

Ford

GALAXY



Go Further



Visionnaire. Ingénieux. Remarquable.
Chaque voiture porte sa signature.

Henry Ford



Scannez les codes QR pour accéder à un contenu supplémentaire.



Voyagez en première
classe

Le modèle présenté est un Galaxy Titanium Gris Lunaire avec options.





Le modèle présenté est un Galaxy Titanium Rouge Candy avec options.

Une nouvelle vision de l'espace et du confort





Tout l'espace nécessaire pour faire ce qu'il vous plaît

Avec ses 7 vraies places, l'espace est roi dans le Ford Galaxy. L'innovant système de repliage électrique **EasyFold** vous permet de rabattre à plat chaque siège de la deuxième rangée en appuyant sur un bouton. Et pour encore plus de commodité, grâce à la nouvelle fonction de remontée électrique, vous pourrez charger sans perdre de temps les objets encombrants, en abaissant et en remontant les sièges de la troisième rangée sur simple pression d'un bouton (option).



Commandes vocales et tactiles

Ford SYNC 3

Le système Ford SYNC 3* avec commandes vocales et écran tactile 8" vous assure une expérience de conduite unique. Il vous permet de tout contrôler, de la climatisation à la navigation* en passant par les appels téléphoniques et les messages - le tout à l'aide de commandes vocales simples. L'écran tactile couleur 8" est capable d'afficher les applications de votre smartphone à l'aide d'AppLink, Apple CarPlay et Android Auto.



Fonctionnalités SYNC 3

Contrôlez votre smartphone, vos applications, la radio, la navigation et la climatisation en utilisant des commandes vocales simples.

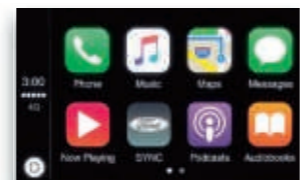
- Écoutez vos SMS, lus pour vous à haute voix
- Soyez guidé précisément, virage après virage, jusqu'à votre destination
- Personnalisez l'affichage en mode plein écran, écran partagé ou cartographie 3D



Application FordPass

Accédez à des fonctionnalités supplémentaires grâce à l'application smartphone FordPass.

- Sélectionnez les points d'intérêts autour de vous ou en route vers votre destination. FordPass envoie automatiquement ces emplacements à votre SYNC 3 lorsque vous vous connectez via AppLink
- Recherchez des stations-services par marque ou catégorie de carburant, et comparez les prix
- Recherchez des places de stationnement disponibles ; vérifiez leurs coûts, heures d'ouverture et notes



“Appeler Maëlys”

“Lire message”

“J'ai besoin de carburant”

“Chercher centre ville”

“Je cherche un parking”

“J'ai faim”

*SYNC 3 et la navigation sont de série sur tous les Galaxy. La fonction SYNC avec AppLink n'est pas disponible dans toutes les langues européennes. Se référer au site www.ford.fr pour avoir les informations les plus récentes. **Attention:** certaines fonctionnalités de SYNC 3 ne sont disponibles qu'avec un iPhone 5/Android 5.0 (Lollipop) ou sur des versions plus récentes. Certaines fonctions de SYNC 3 nécessitent une connexion de données, générant des coûts liés à l'utilisation de données. Pour vérifier si Apple CarPlay et Android Auto sont disponibles dans votre marché, se référer aux sites internet officiels Apple CarPlay et Android Auto pour avoir les informations les plus récentes.



Moteurs EcoBlue

Les nouveaux moteurs EcoBlue du Ford Galaxy impressionnent par leur puissance raffinée, leur réactivité et leur consommation de carburant et émissions de CO₂ maîtrisées.



Éclairage intelligent

La fonction anti-éblouissement permet de conduire avec les feux de route sans risque d'éblouir les autres conducteurs. Des capteurs identifient le trafic devant votre voiture et les feux de route s'adaptent de manière à éviter le risque d'éblouissement des autres usagers tout en illuminant le reste de la route pour une visibilité optimale (uniquement avec les phares Ford Dynamic LED en option sur Titanium).



Transmission intégrale Intelligent AWD

La transmission intégrale Intelligent AWD procure une motricité maximale à tout moment. Afin d'optimiser la traction, le couple est réparti automatiquement entre les 4 roues en fonction de l'adhérence. Quelles que soient les conditions climatiques ou la qualité de la route, votre conduite est sécurisée.

Un affichage spécifique indique la répartition de la transmission entre les quatre roues (de série sur les versions Intelligent AWD).



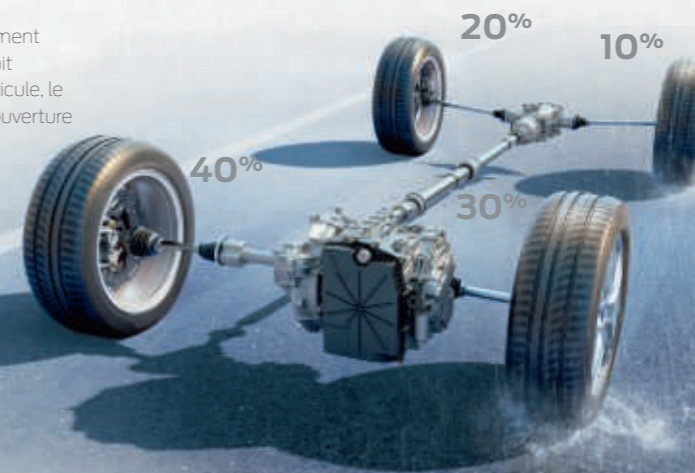
Active Park Assist

Appuyez simplement sur le bouton d'aide au stationnement **Active Park Assist** et les capteurs de ce dispositif innovant détectent les places de stationnement convenables tandis que vous conduisez. Il effectue ensuite automatiquement la manœuvre de stationnement ; vous agissez seulement sur les pédales de frein et d'accélérateur en suivant les consignes à l'écran et les signaux sonores, le volant étant automatiquement géré par le système (option).



Toit ouvrant panoramique

Profitez de la beauté des paysages confortablement installé à bord de votre Ford Galaxy. Grâce au toit panoramique couvrant toute la longueur du véhicule, le Ford Galaxy est baigné de soleil. Sa fonction d'ouverture à commande électrique permet de faire rentrer de l'air frais dans l'habitacle. Un revêtement réfléchissant et un pare-soleil électrique vous protègent également des rayons du soleil (option).



Système de prévention de collision

A l'aide du radar avant et de la caméra frontale intégrée au pare-brise, le **système de prévention de collision avec freinage automatique d'urgence** détecte la présence de voitures et de piétons en amont du véhicule. Le système permet de réduire le risque ou les conséquences d'un accident avec le véhicule qui précède en actionnant automatiquement les freins s'il détecte l'imminence d'une collision (de série sur Titanium).





Galaxy Trend Business

Equipements extérieurs de série

- Allumage automatique des feux et des essuie-glaces avant
- Barres de toit finition noire
- Feux arrière à LED
- Feux de jour halogènes
- Grille de calandre supérieure avec contour façon chrome
- Jantes alliage 17" 5x2 branches
- Phares antibrouillard avant et arrière
- Rétroviseurs extérieurs couleur carrosserie électriques, chauffants et rabattables électriquement
- Verrouillage centralisé avec télécommande

Equipements intérieurs de série

- 7 sièges individuels inclinables et coulissants avec appuie-têtes réglables en hauteur
- Air conditionné à régulation automatique bi-zone
- Système de navigation Ford SYNC 3 avec Bluetooth® et commandes vocales, écran couleur tactile 8", AppLink, Apple CarPlay, Android Auto
- Système Ford MyKey® (seconde clé programmable)
- Ordinateur de bord couleur 10"
- Palettes au volant (avec transmission automatique)
- Régulateur/Limiteur de vitesse
- Sièges conducteur et passager réglables en hauteur avec réglage lombaire
- Système EasyFold 2ème rangée
- Tapis de sol avant et arrière
- Volant gainé de cuir*

- ABS avec répartiteur de freinage (EBD)
- Aide au stationnement avant et arrière
- Airbag genoux conducteur
- Airbags frontaux et latéraux conducteur et passager avant
- Airbags rideaux 1ère, 2ème et 3ème rangées
- Assistance au freinage d'urgence (EBA)
- Contrôle vectoriel de couple
- ESP avec aide au démarrage en côte
- Kit de réparation pour pneumatique
- Surveillance de la pression des pneus

Motorisations

Essence :
 1.5 EcoBoost 165 ch BVM6 S&S
 Diesel :
 2.0 EcoBlue 120 ch BVM6 S&S
 2.0 EcoBlue 150 ch BVM6 S&S
 2.0 EcoBlue 150 ch BVA8 S&S

Plus de détails sur le cuir utilisé dans nos véhicules sur www.ford.com



360°



Galaxy Titanium

Equipements extérieurs en plus de Trend Business

- Barres de toit chromées
- Lèches-vitres façon chrome
- Feux de jour à LED
- Grille de calandre inférieure avec entourage façon chrome
- Jantes alliage 17" 10x2 branches
- Pare-brise chauffant
- Système Keyfree avec hayon électrique mains libres

Equipements intérieurs en plus de Trend Business

- Caméra de recul
- Eclairage d'ambiance à LED
- Ford SYNC 3 avec système audio premium Sony 9 haut-parleurs
- Sièges conducteur et passager avant chauffants

Motorisations

- Essence
- 1.5 EcoBoost 165 ch S&S
- Diesel
- 2.0 EcoBlue 150 ch BVM6 S&S
- 2.0 EcoBlue 150 ch BVA8 S&S
- 2.0 EcoBlue 190 ch BVM6 S&S
- 2.0 EcoBlue 190 ch BVA8 S&S
- 2.0 EcoBlue 240 ch BVA8 S&S
- 2.0 EcoBlue 150 ch BVM6 S&S Intelligent AWD
- 2.0 EcoBlue 190 ch BVA8 S&S Intelligent AWD



Ordinateur de bord couleur 10"
(de série)



Lèches-vitres façon chrome
(de série)

Au-delà de vos envies



Caméra avant grand angle

Offre une vue complète de l'avant et des côtés du véhicule. Particulièrement utile aux intersections et pour sortir des places de stationnement lorsque la visibilité latérale est obstruée (option).



Ford Dynamic LED

Analyse les conditions de conduite et sélectionne automatiquement le réglage le plus adapté à la situation. Dans les virages, l'**éclairage dynamique** projette le faisceau lumineux au-delà de la courbe pour accroître votre visibilité. La partie supérieure du phare est bordée de trois bandes LED : les **feux de jour et les clignotants à LED séquentiels** s'animent de l'intérieur vers l'extérieur du véhicule pour plus de style et de sécurité (option sur Titanium).



Direction adaptative

Permet d'ajuster la direction en fonction de la vitesse du véhicule. A faible vitesse, une légère rotation du volant tourne considérablement les roues avant, ce qui facilite le stationnement et les manoeuvres. A vitesse plus élevée, le volant doit être tourné davantage pour obtenir le même effet, ce qui améliore la stabilité et le confort de conduite (option).



Régulateur de vitesse adaptatif Stop & Go

maintien votre véhicule à la vitesse souhaitée. Si votre véhicule détecte devant vous un véhicule plus lent, le système freinera automatiquement pour conserver une distance de sécurité prédéfinie. En cas d'arrêt complet de la circulation, votre Ford Galaxy s'arrêtera en totale autonomie, le moteur se coupera grâce à la fonction Stop & Go. Il redémarrera et reprendra sa vitesse de croisière préenregistrée automatiquement.

*Uniquement disponible pour les modèles équipés d'une boîte de vitesse automatique. Le régulateur de vitesse adaptatif est disponible (en option) pour les véhicules équipés de boîtes de vitesse manuelles.



Hayon mains libres

S'ouvre et se ferme comme par magie, même avec les bras chargés. Avec la clé dans votre poche ou votre sac à main, il vous suffit de passer le pied sous le pare-chocs arrière pour que le hayon s'ouvre ou se referme automatiquement sans que vous ayez à vous servir de vos mains (de série sur Titanium).



Ford ClearView

Améliore la visibilité et réduit les coûts en utilisant moins de fluide que les systèmes conventionnels. Contrairement aux buses de pulvérisation classique, plusieurs trous le long des essuie-glaces acheminent le liquide de lave-glace directement dans la trajectoire de chaque balai d'essuie-glace lorsqu'il se déplace sur le pare-brise.



Bleu Abyssé
Peinture non métallisée



Noir Shadow
Peinture Mica*



Blanc Glacier
Peinture non métallisée



Rouge Candy
Peinture métallisée Premium*



Gris Lunaire
Peinture métallisée*



Gris Magnetic
Peinture métallisée*



Guard
Peinture métallisée Fashion*

Nous avons choisi la teinte Bleu Azur. Et vous, que choisirez- vous ?

Le Ford Galaxy doit son élégance et sa longévité extérieures à un processus de peinture spécial en plusieurs étapes. Grâce à ses éléments de carrosserie en acier injecté de cire, à sa couche de finition protectrice, ainsi qu'aux nouveaux matériaux et processus d'application, votre Ford Galaxy conservera son apparence séduisante pendant de nombreuses années.



Bleu Azur
Peinture métallisée*

*Certaines peintures sont en option. Se référer au tarif en vigueur ou au site www.ford.fr

Le Ford Galaxy est couvert par la garantie anti-corrosion Ford pendant 12 ans à compter de la date de première mise en circulation. Certaines conditions s'appliquent.

Remarque : Les images de véhicules sont utilisées pour illustrer les teintes de carrosserie et peuvent ne pas correspondre aux caractéristiques actuelles des véhicules ou à leur disponibilité sur certains marchés. Les teintes et garnissages reproduits dans cette brochure peuvent être différents des teintes réelles du fait des limites inhérentes aux processus d'impression utilisés.



Sur mesure

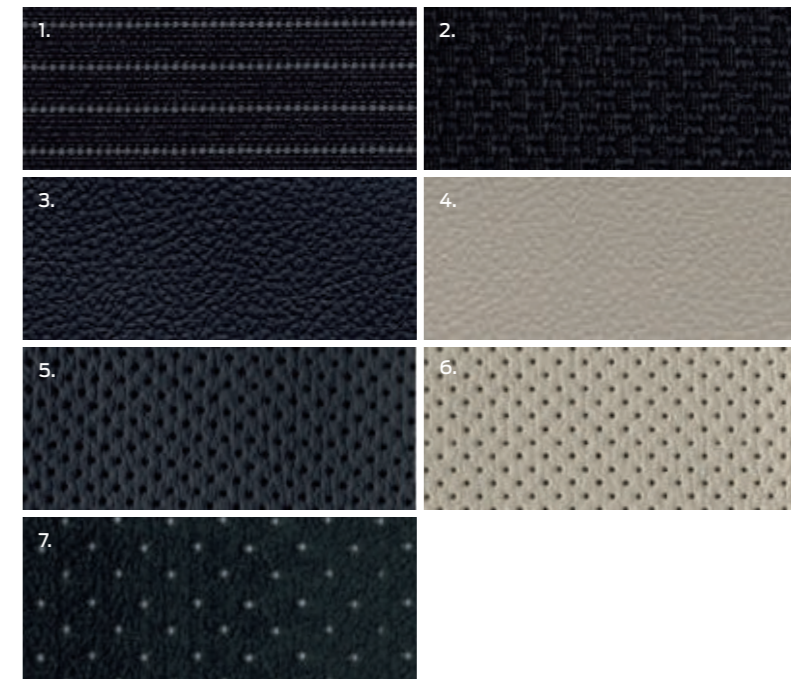


L'ambiance et les matériaux de qualité contribuent à votre expérience de conduite. Les sièges avant ont été conçus pour vous procurer un confort et un maintien optimal. Avec les sièges avant électriques à mémoire de position et avec les fonction sièges avants chauffants, climatisés ou encore massants, vos voyages n'auront jamais été aussi agréables (option).



Modèle présenté : Ford Galaxy Titanium avec sellerie cuir* noir (option).

Voyagez en première classe à bord du Ford Galaxy dont les matériaux insonorisants créent un havre de paix. Parmi les équipements originaux, les nouveaux **sièges avant massants et climatisés**, qui intègrent des coussins pneumatiques pour améliorer le maintien et le confort. Leur fonction massage permet quant à elle de lutter contre la fatigue musculaire sur les longs trajets. (option)



1. Sellerie Tissu Noir sur Trend Business
2. Sellerie Tissu Noir sur Titanium
3. Sellerie Cuir* Noir sur Titanium
4. Sellerie Cuir* Ceramic sur Titanium
5. Sellerie Cuir* Perforé Noir sur Titanium
6. Sellerie Cuir* Perforé Ceramic sur Titanium
7. Sellerie Cuir*/Suedine perforé Noir sur Titanium

*Retrouvez sur www.ford.fr plus de détails sur le cuir utilisé dans nos véhicules.





Roues et jantes



Jantes alliage 17" 5x2 branches
(de série sur Trend et Trend Business)



Jantes alliage 17" 10x2 branches
(de série sur Titanium)



Jantes alliage 18" 5x2 branches
(en option et accessoire sur toutes les finitions)



Jantes alliage 19" 5x2 branches
(en option et accessoire sur Titanium)

Jantes et pneus

Jantes alliage 17" 5x2 branches avec pneus 235/55 R17

Jantes alliage 17" 10x2 branches avec pneus 235/55/ R17

Jantes alliage 18" 5x2 branches avec pneus 235/50 R18 (indisponible avec les versions Intelligent AWD)

Jantes alliage 19" 5x2 branches avec pneus 245/45 R19

Ecrous anti-vol

Pneus hiver (avec pneu 235/55 R17)

Pneus toutes saisons (sur jantes 17" et 18")

Trend
Trend Business
Titanium

Jantes alliage 17" 5x2 branches avec pneus 235/55 R17	●	●	○
Jantes alliage 17" 10x2 branches avec pneus 235/55/ R17	-	-	●
Jantes alliage 18" 5x2 branches avec pneus 235/50 R18 (indisponible avec les versions Intelligent AWD)	○	○	○
Jantes alliage 19" 5x2 branches avec pneus 245/45 R19	-	-	○
Ecrous anti-vol	○	○	○
Pneus hiver (avec pneu 235/55 R17)	○	○	○
Pneus toutes saisons (sur jantes 17" et 18")	○	○	○

● = de série, ○ = en option, □ = inclus dans un pack d'options.

Image principale : Jantes alliage 19" 5x2 branches. (option)

Remarque : Les jantes 18" et 19" disponibles sont conçues pour offrir des caractéristiques de conduite plus sportives et plus fermes à votre Ford Galaxy en comparaison avec les jantes 17" de série.



Equipements extérieurs

Style extérieur	Trend	Trend Business	Titanium
Attelage rétractable (incompatible avec les suspensions à amortisseur compensateur de charge et la roue de secours galette)	○	○	○
Attelage détachable	○	○	○
Feux de jour à LED	-	-	●
Omission pare-brise chauffant	-	-	○
Phares antibrouillard avant et arrière	●	●	●
Poignées de porte couleur carrosserie	●	●	●
Rétroviseurs extérieurs couleur carrosserie, électriques, chauffants et rabattables électriquement	●	●	●
Toit ouvrant panoramique électrique	○	○	○
Vitres arrière surteintées	○	○	○

● = de série, ○ = en option, □ = inclus dans un pack d'options.

Porte-vélos arrière Thule®*

Porte-vélos sur attelage de la marque Thule®. Doté d'un mécanisme d'inclinaison pratique pour un accès facilité au coffre. (accessoire, plusieurs modèles disponibles)

Filet de coffre

Le filet de coffre se fixe au plancher et permet de sécuriser le transport de petits objets. (accessoire)

Tapis de coffre

Le tapis de coffre réversible dispose d'un côté en moquette et d'un autre en caoutchouc afin de protéger le véhicule contre les salissures. (accessoire)

Grille de séparation

Installée derrière la première ou seconde rangée de sièges, cette grille de séparation permet de garder animaux et bagages en sécurité dans le coffre. Un filet de séparation est également disponible pour une installation derrière la seconde rangée de sièges. (Accessoires. Non disponible pour véhicule équipé d'une climatisation tri-zone)

Attelage rétractable

Le crochet d'attelage rétractable se range automatiquement sous le pare-chocs arrière lorsqu'il n'est pas utilisé, préservant ainsi l'esthétique du véhicule. Incompatible avec le correcteur d'assiette. (option et accessoire)

Bavettes

Les bavettes contribuent à la propreté de votre Ford Galaxy en réduisant les projections d'eau et de poussière. Disponibles en kit à l'avant et à l'arrière. (accessoire)

Barres de toit transversales

Les barres de toit vous permettent d'augmenter la capacité de chargement du véhicule facilement et en toute sécurité. Ces barres de toit sont uniquement compatibles avec les barres longitudinales et permettent d'installer un large choix d'accessoires de transport (porte-vélos, coffre de toit...). (accessoire)

Tapis de sol

Conçus sur-mesure, ils s'adaptent parfaitement à votre Ford Galaxy. Solidement fixés au sol du véhicule, ils n'interfèrent pas avec les pédales et le protègent de la poussière et de l'humidité. (accessoire)



Retrouvez encore plus d'accessoires compatibles avec votre Galaxy sur www.fordaccessoires.fr
 Découvrez également les objets dérivés de la marque Ford (vêtements, produits Lifestyle, modèles réduits...) sur www.fordlifestylecollection.com
 *Élément couvert par la garantie d'un fournisseur tiers. Consultez la couverture arrière pour plus d'informations.

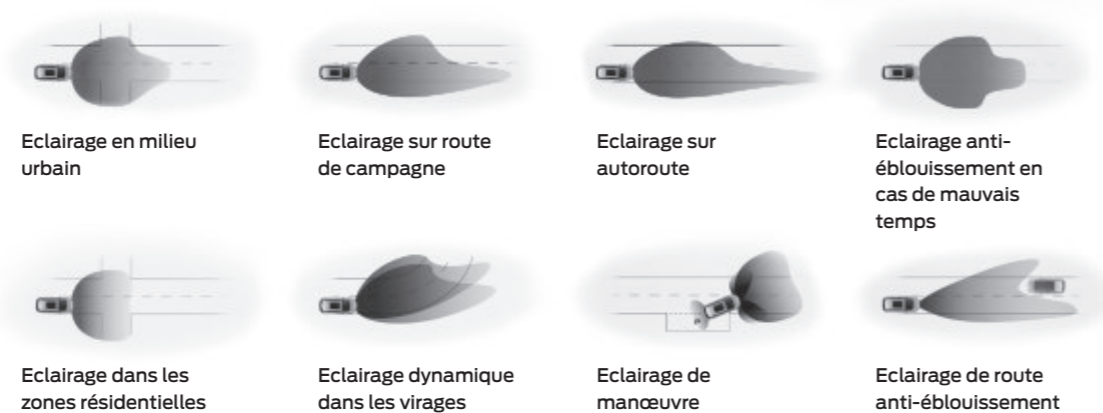


Clignotants avant à LED

Les feux de jour à LED du Ford Galaxy, intégrés aux phares, font également office de clignotants séquentiels qui s'animent de l'intérieur vers l'extérieur (option).

Eclairage adaptatif avec phares Ford Dynamic LED

Le système d'éclairage adaptatif avec distribution variable de la lumière améliore l'éclairage dans diverses situations de conduite en fonction de la vitesse, de l'angle du volant ou des conditions climatiques (option).



Eclairage en milieu urbain

Eclairage sur route de campagne

Eclairage sur autoroute

Eclairage anti-éblouissement en cas de mauvais temps

Eclairage dans les zones résidentielles

Eclairage dynamique dans les virages

Eclairage de manœuvre

Eclairage de route anti-éblouissement

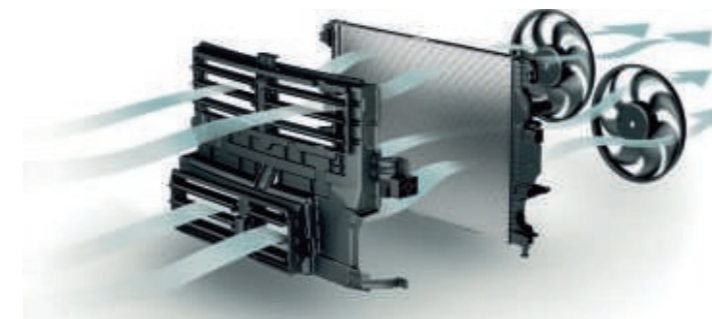
Equipements extérieurs

Equipements de confort

	Trend	Trend Business	Titanium
Active Park Assist – système de stationnement semi-automatique (en créneau et en bataille)	○	○	○
Aide au stationnement avant et arrière	●	●	●
Allumage automatique des feux et des essuie-glaces avant	●	●	●
Caméra de recul	○	○	●
Caméra avant grand angle	-	-	○
Extinction différée des phares	●	●	●
Feux arrière à LED	●	●	●
Pare-brise chauffant	□	□	●
Phares Ford Dynamic LED – phares adaptatifs 100% LED, incluant les feux de jour à LED et les clignotants avant séquentiels	-	-	○
Système Keyfree avec hayon mains-libres – déverrouillage et démarrage mains libres	○	○	●

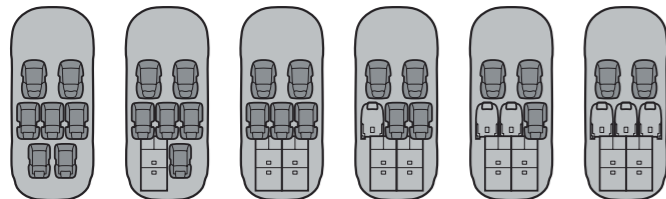
● = de série, ○ = en option, □ = inclus dans un pack d'options.

Moins de traînée aérodynamique, moins de carburant



Volets de calandre actifs

Pour réduire la résistance aérodynamique, l'obturateur actif de calandre s'ouvre et se ferme automatiquement afin de réguler la quantité d'air de refroidissement entrant dans le compartiment moteur. Le résultat ? Un réchauffement accéléré du moteur et une réduction de la traînée aérodynamique, synonymes d'économies de carburant. (non disponible sur 2.0 EcoBlue 240 ch)



Modularité et confort

Dans le Galaxy, chaque occupant dispose d'un espace généreux. Flexible, confortable et pratique à souhait. Son habitacle à sept places très modulable s'adapte parfaitement aux contraintes de votre quotidien.

Equipements intérieurs

	Trend	Trend Business	Titanium
Climatisation			
Air conditionné à régulation automatique bi-zone	●	●	●
Air conditionné à régulation automatique tri-zone	○	○	○
Buses d'aération aux places arrière	●	●	●
Equipements de confort			
Console centrale avec accoudoir et compartiments de rangement	●	●	●
Console de pavillon avec porte lunettes et miroir de surveillance des enfants	●	●	●
Eclairage de courtoisie aux 3 rangées	●	●	●
Eclairage d'ambiance	□	□	□
Limiteur de vitesse intelligent Ford	●	●	●
Système Ford MyKey (seconde clé reprogrammable)	●	●	●
Pack Fumeur	○	○	○
Prise 230 volts à l'arrière	○/□	○/□	○/□
Régulateur de vitesse adaptatif (boîte de vitesse manuelle uniquement) inclut Système de prévention de collision avec freinage automatique d'urgence	○	○	○
Régulateur de vitesse adaptatif avec fonction Start & GO (boîte de vitesse automatique uniquement) inclut Système de prévention de collision avec freinage automatique d'urgence	○	○	○
Rétroviseur intérieur électrochrome	●	●	●
Rideaux pare-soleil (intégrés aux portes arrière)	○/□	○/□	○/□
Vitres avant et arrière électriques à impulsion	●	●	●
Volant chauffant – incompatible avec les selleries cuir* perforé	○/□	○/□	○

● = de série, ○ = en option, □ = inclus dans un pack d'options. *Retrouvez sur www.ford.fr plus de détails sur le cuir utilisé dans nos véhicules.

Flexibilité sur simple pression d'un bouton

Sièges arrière avec système EasyFold

La fonction EasyFold permet de rabattre à plat chaque siège de la deuxième rangée d'une simple pression d'un bouton. La troisième rangée peut quant à elle accommoder très confortablement deux passagers. Vous n'aurez qu'à appuyer sur un bouton pour rabattre à plat l'un ou les deux sièges afin d'élargir l'espace de chargement. Appuyez de nouveau sur ce bouton pour qu'ils se relèvent électriquement (option).



Equipements intérieurs

	Trend	Trend Business	Titanium
Sièges			
7 sièges individuels	●	●	●
Poches aumônières au dos des sièges avant	●	●	●
Réglage lombaire des sièges avant	●	●	●
Réglage en hauteur des sièges avant	●	●	●
Sellerie tissu	●	●	●
Sellerie Cuir* Noir avec sièges avant chauffants – Equipements inclus : Réglage électrique 10 directions (à mémoire côté conducteur)	-	-	○
Sellerie Cuir* Ceramic avec sièges avant chauffants – Equipements inclus : Réglage électrique 10 directions (à mémoire côté conducteur)	-	-	○
Sellerie Cuir* Perforé Noir avec sièges avant massants et climatisés – Equipements inclus : Réglage électrique 10 directions (à mémoire côté conducteur)	-	-	○
Sellerie Cuir* Perforé Ceramic avec sièges avant massants et climatisés – Equipements inclus : Réglage électrique 10 directions (à mémoire côté conducteur)	-	-	○
Sellerie mixte Cuir*/ Suèdine Perforé avec sièges avant chauffants – Equipements inclus : Réglage électrique 10 directions (à mémoire côté conducteur)	-	-	○
Sièges avant électriques	○	○	○
Système EasyFold 2ème rangée – repliage électrique à plat de la deuxième rangée	●	●	●
Système EasyFold 3ème rangée – repliage électrique à plat et remontée électrique de la 3ème rangée	-	-	○
Tablettes aviation au dos des sièges avant	●	●	●
Espace de chargement			
Cache-bagages	●	●	●

● = de série, ○ = en option, □ = inclus dans un pack d'options. *Retrouvez sur www.ford.fr plus de détails sur le cuir utilisé dans nos véhicules.



Volant chauffant

Il réchauffe vos mains sur simple pression d'un bouton pour plus de confort (disponible en option seule ou dans un pack d'options).

Arrivez détendu

Sièges avant massant et climatisés

Les sièges avant intègrent 11 coussins pneumatiques disposés pour améliorer le maintien et le confort. Sur commande, ces coussins peuvent masser le haut et le bas de votre dos, ainsi que les cuisses afin de lutter contre la fatigue musculaire sur les longs trajets. Les sièges avant sont revêtus de cuir* perforé et incluent une fonction de chauffage et de refroidissement, ainsi qu'un réglage électrique à 10 positions (option).



#Retrouvez plus d'informations sur le cuir utilisé dans nos véhicules sur www.ford.fr



Equipements intérieurs

	Trend	Trend Business	Titanium
Style intérieur			
Pommeau de levier de vitesse gainé cuir*	●	●	●
Seuils de portes façon aluminium à l'avant	●	●	●
Tapis de sol avant	●	●	●
Tapis de sol arrière (2ème et 3ème rangée)	-	●	●
Volant gainé cuir*	●	●	●

Equipements intérieurs

	Trend	Trend Business	Titanium
Système multimédia			
Ordinateur de bord couleur 10" – de série sur Trend et Trend Business jusqu'au 8 octobre 2018	●	●	●
Système de navigation Ford SYNC 3 avec Bluetooth* et commandes vocales avancées, écran couleur tactile 8", AppLink, Apple CarPlay, Android Auto, 2 prises USB, 8 haut-parleurs, radio numérique DAB et accès aux points d'intérêt des Guide Michelin (Guide Rouge et Guide Vert)	●	●	-
Système de navigation Ford SYNC 3 SONY avec Bluetooth* et commandes vocales avancées, écran couleur tactile 8", AppLink, Apple CarPlay, Android Auto, 2 prises USB, 9 haut-parleurs premium, radio numérique DAB et accès aux points d'intérêt des Guide Michelin (Guide Rouge et Guide Vert)	-	-	●
Premium Sound SONY 12 haut-parleurs dont un caisson de basse	-	-	○

● = de série, ○ = en option, □ = inclus dans un pack d'options. *Retrouvez sur www.ford.fr plus de détails sur le cuir utilisé dans nos véhicules.

Technologie intelligente

Le Ford Galaxy est doté d'un nombre impressionnant de technologies conçues pour vous faciliter la vie ainsi que celle de vos proches.

1. Caméra avant grand angle

Offre une vue complète de l'avant du véhicule et de ses côtés. Particulièrement utile aux intersections et pour sortir des places de stationnement lorsque la visibilité latérale est obstruée (option).

2. Reconnaissance des panneaux de signalisation*

Lit automatiquement les panneaux de limitation de vitesse routiers et affiche la vitesse limite sur le tableau de bord (de série).

3. Système de surveillance des angles morts (BLIS)^{††}

Lorsqu'un autre véhicule passe dans votre angle mort, le système vous alerte au moyen d'un témoin lumineux intégré aux rétroviseurs extérieurs (option).

4. Active Park Assist*

Détecte les espaces de stationnement adéquats et commande le volant automatiquement afin d'effectuer la manœuvre tandis que vous contrôlez les pédales (option).

5. Régulateur de vitesse adaptatif Stop & Go* et système de prévention de collision*

Le régulateur de vitesse adaptatif permet de maintenir une vitesse préenregistrée et une distance de sécurité avec le véhicule qui vous précède. Il gardera automatiquement cette distance, même si celui-ci ralentit. Pour les modèles équipés d'une boîte de vitesse automatique, le Régulateur de vitesse adaptatif est équipé de la fonction Stop & Go qui maintient une distance prédéfinie avec le véhicule de devant, même si le trafic ralentit ou s'arrête. Lorsque le trafic reprend, votre véhicule redémarrera et reprendra sa vitesse de croisière automatiquement. Le système de prévention de collision avec freinage d'urgence, utilise le radar et la caméra intégrée au pare-brise pour détecter un danger frontal imminent et avertit le conducteur par une alerte sonore et visuelle. Il freine automatiquement en cas d'urgence (option).

6. Système d'aide au maintien dans la voie^{††}

Conçu pour détecter lorsque vous approchez des marquages routiers sans activer votre clignotant et vous avertit en faisant vibrer le volant. Si le système détecte un changement de file de circulation non intentionnel sur le point de se produire, il actionne la direction de façon à vous ramener dans votre voie de circulation (de série sur Titanium).

7. Limiteur de vitesse intelligent Ford*

Lorsque le système est activé, il adapte automatiquement la vitesse maximale du véhicule en fonction des panneaux de signalisation vitesse rencontrés. Le conducteur peut définir une tolérance à la limite de vitesse indiquée sur les panneaux de signalisation (de série).

8. MyKey

Cette fonction innovante vous permet d'adapter et de limiter certains réglages du véhicule (comme la vitesse maximum et le volume de l'autoradio) aux critères personnels de chaque conducteur. Cela peut contribuer à garantir une utilisation sûre et conforme de la voiture. (de série)

9. Caméra de recul

Lorsque vous enclenchez la marche arrière, la caméra de recul affiche automatiquement sur l'écran de la console centrale la zone située à l'arrière du véhicule. Des graphismes de guidage spéciaux vous indiquent la largeur et l'axe du véhicule pour vous aider à manœuvrer (de série).

10. Direction adaptative

La direction adaptative accentue ou diminue l'amplitude de la direction en fonction de la vitesse du véhicule. Ceci rend le véhicule encore plus agile à faible vitesse et facilite le stationnement ou les manœuvres. A des vitesses plus élevées, le braquage réduit rend la conduite plus agréable et plus souple (option).

11. Ford ClearView

Améliore la visibilité et réduit les coûts en utilisant moins de fluide que les systèmes conventionnels. Contrairement aux buses de pulvérisation classique, plusieurs trous le long des essuie-glaces acheminent le liquide de lave-glace directement dans la trajectoire de chaque balai d'essuie-glace lorsqu'il se déplace sur le pare-brise.



*Utilise des capteurs.

†Ne fonctionne qu'aux vitesses supérieures à 10 km/h.

††Fonctionne à partir de 65 km/h sur les routes à voies multiples dont le marquage au sol est clairement visible.

*Uniquement disponible pour les modèles équipés d'une boîte de vitesse automatique.

Protection et sécurité

	Trend	Trend Business	Titanium
Protection du véhicule			
7 ceintures de sécurité 3 points	●	●	●
ABS avec répartiteur électronique de freinage (EBD)	●	●	●
Aide au maintien dans la voie (LKA)	□	□	●
Airbags frontaux conducteur et passager avant	●	●	●
Airbag genoux conducteur	●	●	●
Airbags latéraux conducteur et passager avant	●	●	●
Airbags latéraux 2ème rangée	○	○	○
Airbags rideaux 1ère, 2ème et 3ème rangées	●	●	●
Contrôle vectoriel de couple	●	●	●
ESP avec aide au démarrage en côte	●	●	●
Fixations ISOFIX sur les 3 sièges de la 2ème rangée	●	●	●
Reconnaissance des panneaux de signalisation (TSR)	●	●	●
Surveillance des angles morts (BLIS) avec alerte de véhicule en approche (Cross Traffic Alert)	□	□	○
Système de prévention de collision avec freinage automatique d'urgence	○	○	○
Système de surveillance de la pression des pneus (TPMS)	●	●	●
Sécurité			
Ecrous anti-vol	○	○	○
Sécurité enfant avec verrouillage électrique des portes arrière	●	●	●
Verrouillage centralisé à distance avec télécommande	●	●	●

● = de série, ○ = en option, □ = inclus dans un pack d'options.

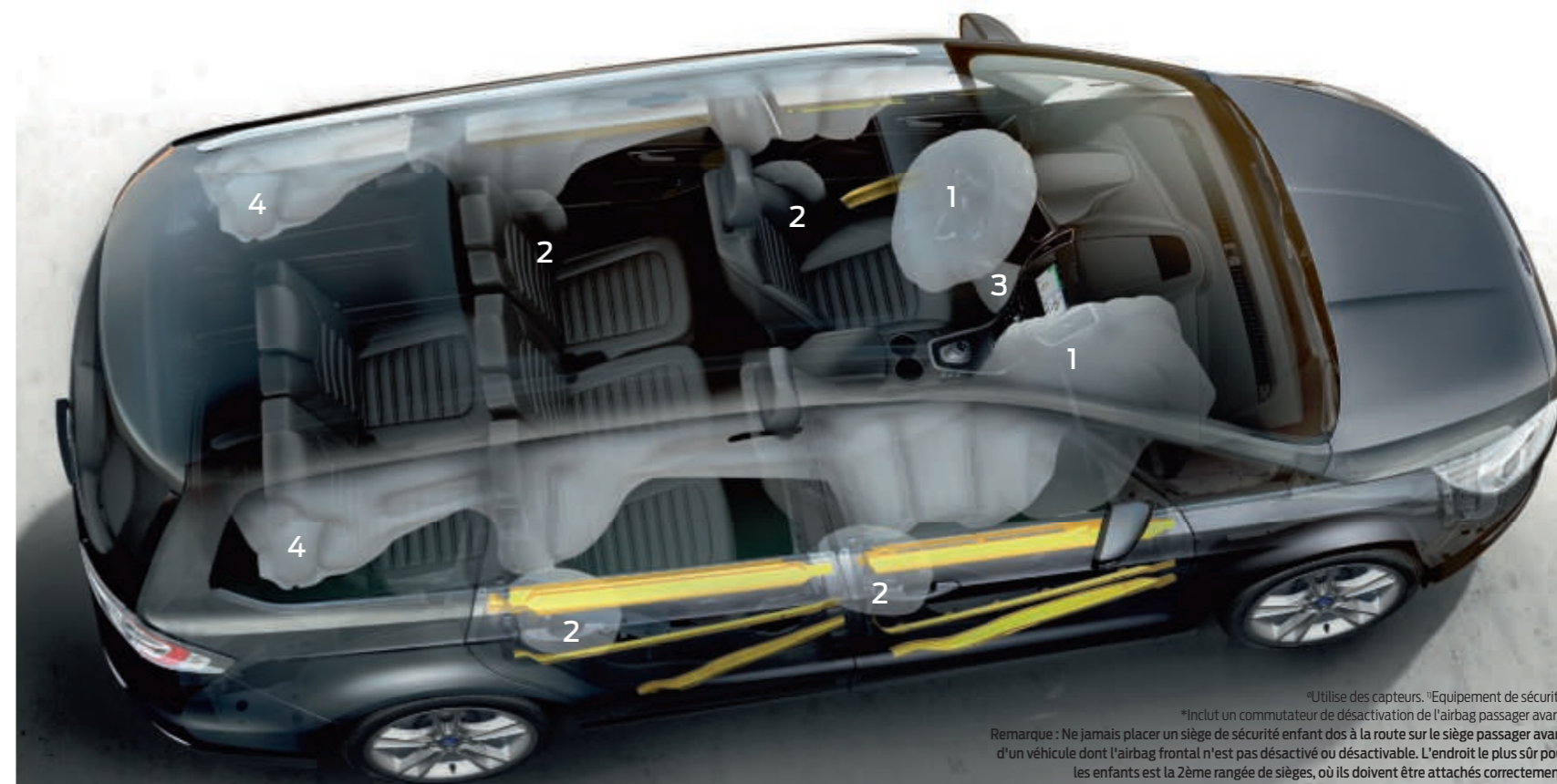
Remarque : ne jamais placer un siège enfant dos à la route sur le siège passager avant d'un véhicule dont l'airbag frontal passager n'est pas désactivé ou désactivable. L'endroit le plus sûr pour les enfants est la 2ème rangée de sièges, où ils doivent être attachés correctement.

Système de protection intelligent^o

Le système de protection intelligent du Ford Galaxy intègre un ensemble de technologies avancées conçues pour garantir votre protection, avec une cellule de protection en acier renforcé haute résistance¹⁾, le contrôle électronique de stabilité (ESC) et des airbags frontaux (conducteur et passager avant), latéraux et rideaux²⁾.

Le système de protection intelligent comprend les éléments suivants :

1. Airbags conducteur et passager avant³⁾
2. Airbags latéraux conducteur et passager avant⁴⁾
3. Airbag genoux gonflable pour le conducteur⁵⁾
4. Airbags rideaux 1ère, 2ème et 3ème rangées⁶⁾
5. Tendeurs de ceintures de sécurité et enrouleurs à limiteur d'effort sur tous les sièges⁷⁾
6. Alarmes pour les ceintures de sécurité sur tous les sièges⁸⁾



^oUtilise des capteurs. ¹⁾Équipement de sécurité.

³⁾Inclut un commutateur de désactivation de l'airbag passager avant.

Remarque : Ne jamais placer un siège de sécurité enfant dos à la route sur le siège passager avant d'un véhicule dont l'airbag frontal n'est pas désactivé ou désactivable. L'endroit le plus sûr pour les enfants est la 2ème rangée de sièges, où ils doivent être attachés correctement.

Caractéristiques mécaniques

	Trend	Trend Business	Titanium
Conduite			
Direction adaptative	-	-	○
Direction assistée	●	●	●
Volant ajustable manuellement en hauteur et en profondeur	●	●	●
Suspension			
Suspensions à amortisseur compensateur de charge – incompatible avec les versions Intelligent AWD et l'attelage rétractable	○	○	○
Technologie			
Système Stop&Start – arrêt et redémarrage automatique du moteur	●	●	●

● = de série, ○ = en option, □ = inclus dans un pack d'options.

Packs d'options

	Trend	Trend Business	Titanium
Packs d'options			
Pack Famille + – Eclairage d'ambiance, prise 230V à l'arrière, rideaux pare-soleil (intégrés aux portes arrières) et toit ouvrant panoramique	○	○	○
Pack Hiver – Sièges avant chauffants, volant chauffant et pare-brise chauffant	○	○	-
Pack Technologie Business - Aide au maintien dans la voie, BLIS, éclairage intelligent, et rétroviseur intérieur électrochrome	○	○	-

● = de série, ○ = en option, □ = inclus dans un pack d'options.

Vous aide à trouver une place de stationnement, à y entrer et à en sortir.



Active Park Assist

Vous permet de vous stationner en créneau ou en bataille en toute simplicité. Après activation du système, les capteurs situés sur les côtés du véhicule analysent les espaces de stationnement convenables. Le Ford Galaxy effectue ensuite automatiquement la manœuvre de stationnement, vous laissant agir seulement sur les pédales de frein et d'accélérateur tout en suivant les consignes à l'écran et les signaux sonores (option).

Aide à la sortie de stationnement

Vous permet de sortir des espaces de stationnement en créneau. Le système dirige le véhicule hors de son emplacement tandis que vous gérez les pédales d'accélérateur et de frein, ainsi que le passage des vitesses (option).



Meilleure réactivité

Puissante motorisation EcoBlue

Efficace, raffiné et puissant, le nouveau moteur EcoBlue bi-turbo de 240 ch développe une puissance nettement supérieure et consomme moins de carburant qu'un moteur Diesel conventionnel.

Tous nos moteurs sont équipés du système Stop&Start qui coupe automatiquement le moteur lorsque le véhicule est à l'arrêt, ce qui réduit encore la consommation de carburant et les émissions polluantes.

Consommation et performances

Une consommation au plus près de la réalité

Depuis le 1er septembre 2018, les véhicules sont réceptionnés sur la base de la procédure d'essai harmonisée au niveau mondial pour les véhicules légers (WLTP), qui est une nouvelle procédure d'essai plus réaliste permettant de mesurer la consommation de carburant et les émissions de CO₂. La procédure WLTP remplace complètement le nouveau cycle européen de conduite (NEDC). Les conditions d'essai étant plus réalistes, la consommation de carburant et les émissions de CO₂ mesurées selon la procédure WLTP sont, dans de nombreux cas, plus élevées que celles mesurées selon la procédure NEDC. Pendant la période de transition entre ces deux normes, les données ci-après indiquent les valeurs de rejet de CO₂ et de consommation de carburant sur la base des normes WLTP transposées en NEDC conformément à la méthode de corrélation CO₂MPAS développée par la Commission européenne (norme NEDC corrélée). Ces nouvelles normes impactent la fiscalité automobile. Pour plus d'informations merci de contacter votre Concessionnaire.

	Norme d'émission	Transmission	Puissance maximale (ch)	Couple maximum (Nm)	Emissions de CO ₂ (g/km) (Mini-Maxi)	Consommation de carburant l/100 km**			Performances*	
						Urbaine (Mini-Maxi)	Extra-urbaine (Mini-Maxi)	Combinée (Mini-Maxi)	Vitesse maximum (km/h)	0-100 (secs)
1.5 EcoBoost 165 S&S	Euro 6d temp	Manuelle, 6 vitesses	165	242	En attente d'homologation	En attente d'homologation	En attente d'homologation	En attente d'homologation	200	10,4
2.0 EcoBlue 120ch S&S	Euro 6d temp	Manuelle, 6 vitesses	120	340	135-138	6,1-6,2	4,6-4,7	5,1-5,2	176	12,6
2.0 EcoBlue 150ch S&S	Euro 6d temp	Manuelle, 6 vitesses	150	370	133-139	6,0-6,2	4,6-4,8	5,1-5,3	194	10,7
2.0 EcoBlue 150ch S&S	Euro 6d temp	Automatique, 8 vitesses	150	370	140-142	6,1-6,2	4,8-5,0	5,3-5,5	192	10,8
2.0 EcoBlue 150ch S&S Intelligent AWD	Euro 6d temp	Manuelle, 6 vitesses	150	370	155-159	6,9	5,2-5,3	5,8-5,9	192	11,1
2.0 EcoBlue 190ch S&S	Euro 6d temp	Manuelle, 6 vitesses	190	400	133-139	6,0-6,2	4,6-4,8	5,1-5,3	207	9,6
2.0 EcoBlue 190ch S&S	Euro 6d temp	Automatique, 8 vitesses	190	400	136-143	6,0-6,2	4,7-5,0	5,2-5,5	204	9,7
2.0 EcoBlue 190ch S&S Intelligent AWD	Euro 6d temp	Automatique, 8 vitesses	190	400	159-162	7,0-7,2	5,5-5,6	6,1-6,2	202	10
2.0 EcoBlue bi-turbo 240ch S&S	Euro 6d temp	Automatique, 8 vitesses	240	500	158-160	7,3-7,4	5,4	6,1	216	8,7

*En 4ème. La taille des jantes a un impact sur ces informations. Pour plus de détails, veuillez consulter le dernier tarif en vigueur. **Tests réalisés par Ford. ***Les valeurs de consommation de carburant et d'émission de CO₂ indiquées sont mesurées conformément au Règlement européen n°2017/1151. La procédure de test standard appliquée ici permet de comparer différents véhicules et différentes marques. La consommation réelle de carburant varie selon le véhicule, son niveau d'équipement (finition, options), l'utilisation d'accessoires, le comportement du conducteur et d'autres éléments non techniques. L'utilisation du carburant E85 peut entraîner une surconsommation. Le CO₂ est le principal gaz à effet de serre responsable du réchauffement climatique. Un guide officiel ADEME recense les données de consommation de carburant et d'émissions de CO₂ pour tout nouveau modèle de voiture particulière. Il est disponible gratuitement dans toute concession ou peut être téléchargé sur www.ademe.fr. Pour plus d'informations, consultez le site de l'Ademe.

Moteurs Ford EcoBoost

Les moteurs essence Ford EcoBoost délivrent des performances dignes de moteurs de plus grande cylindrée, mais avec une consommation de carburant et des émissions polluantes largement réduites.

Ford EcoBoost

Plus de puissance, moins de carburant.

Poids et charges

	Norme d'émissions	Poids à vide (kg) ¹	Poids total autorisé en charge (kg)	Poids total roulant autorisé (kg)	Poids tractable maximum avec remorque freinée (12% ²) (kg)	Poids tractable maximum avec remorque non freinée (kg)
1.5 EcoBoost 165ch S&S, Manuelle, 6 vitesses	Euro 6d Temp	1811	2510	4110	1600	750
2.0 EcoBlue 120ch S&S, Manuelle, 6 vitesses	Euro 6d Temp	1924	2560	4060	1500	750
2.0 EcoBlue 150ch S&S, Manuelle, 6 vitesses	Euro 6d Temp	1924	2595	4395	1800	750
2.0 EcoBlue 150ch S&S, Manuelle, 6 vitesses Intelligent AWD	Euro 6d Temp	1990	2650	4460	1800	750
2.0 EcoBlue 150ch S&S, Automatique, 8 vitesses	Euro 6d Temp	1935	2605	4605	2000	750
2.0 EcoBlue 190ch S&S, Manuelle, 6 vitesses	Euro 6d Temp	1926	2595	4395	1800	750
2.0 EcoBlue 190ch S&S, Automatique, 8 vitesses	Euro 6d Temp	1935	2605	4605	2000	750
2.0 EcoBlue 190ch S&S, Automatique, 8 vitesses Intelligent AWD	Euro 6d Temp	2019	2690	4690	2000	750
2.0 EcoBlue 240ch S&S, Automatique, 8 vitesses	Euro 6d Temp	1969	2635	4635	2000	750

¹Correspond au poids à vide le plus faible avec un conducteur de 75kg, tous les niveaux de fluides, de liquides et 90% du niveau de carburant et variant éventuellement en fonction des tolérances de fabrication et options embarquées. ²Les limites de remorquage indiquées correspondent à la capacité maximum de remorquage du véhicule à son PTC et devant redémarrer à l'arrêt dans une pente à 12% par rapport au niveau de la mer. Les performances diminuent et la consommation augmente lors du tractage d'une remorque/caravane. La charge maximum sur pavillon est de 75kg sur tous les modèles. Le poids total roulant autorisé inclut le poids de la remorque/caravane.

Dimensions

Dimensions extérieures	
Longueur hors tout sans crochet d'attelage (mm)	4848
Largeur hors tout avec/sans rétroviseurs (mm)	2137/1916
Largeur avec rétroviseurs rabattus (mm)	1953
Hauteur avec barres de toit (mm)	1747
Rayon de braquage entre trottoirs (en m)	11.65 (11.95 ^{**})
Contenance du coffre (litres) [†]	
Configuration 7 places (jusqu'au toit)	300
Configuration 5 places (jusqu'au toit) (nominal/maximum)	1301
Configuration 2 places (jusqu'au toit)	2339
Capacité du réservoir de carburant (litres)	
Essence	66.2
Diesel 4x2	68.1
Diesel Intelligent AWD	64.4

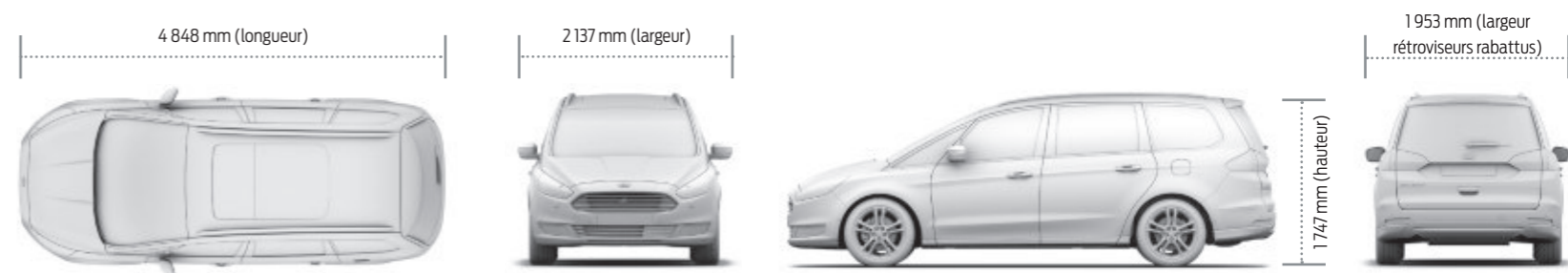
[†]Mesuré selon ISO 3832. Les dimensions peuvent varier en fonction des équipements et options. ^{**}Valeur avec les jantes alliage 19".

Teintes et garnissages

Finition	Trend	Titanium					
Garnissages des sièges	Tissu Noir	Tissu Noir	Cuir [®] /Suède Perforé	Cuir [®] Noir	Cuir [®] Ceramic	Cuir [®] Perforé Noir	Cuir [®] Perforé Ceramic
Garnissages des renforts latéraux des sièges	Tissu Noir	Tissu Noir	Cuir [®] Noir	Cuir [®] Noir	Cuir [®] Ceramic	Cuir [®] Noir	Cuir [®] Ceramic
Inserts de portes	Tissu Noir	Tissu Noir	Vinyle Noir	Vinyle Noir	Vinyle Ceramic	Vinyle Noir	Vinyle Ceramic
Insert de console centrale	Gris	Aluminium	Aluminium	Aluminium	Aluminium	Aluminium	Aluminium
Planche de bord	Noir	Noir	Noir	Noir	Noir	Noir	Noir
Peintures non métallisées							
Bleu Abysses	●	●	○	○	○	○	○
Blanc Glacé	●	●	○	○	○	○	○
Peintures métallisées*							
Bleu Azur	○	○	○	○	○	○	○
Gris Lunaire	○	○	○	○	○	○	○
Gris Magnetic	○	○	○	○	○	○	○
Peintures spéciales*							
Peinture métallisée Fashion Guard	○	○	○	○	○	○	○
Peinture métallisée Premium Rouge Candy	○	○	○	○	○	○	○
Peinture Mica Noir Shadow	○	○	○	○	○	○	○

● = de série, ○ = en option.

*Certaines peintures sont en option. Pour plus d'informations se référer au tarif en vigueur ou au site www.ford.fr. *Retrouvez sur www.ford.fr plus de détails sur le cuir utilisé dans nos véhicules.



Une autre façon de prendre la route.

Parce que votre sérénité est importante pour nous, profitez d'une gamme de services adaptée à votre véhicule et à la vie de tous les jours.

- Un numéro d'appel unique pour tous les services Ford (0 800 005 005) ⁽²⁾
- Une assistance en cas de panne ou d'accident ⁽³⁾
- Une mobilité assurée lors de votre révision et dans le cadre de Ford Assistance ⁽⁴⁾
- La transparence de nos prix pour maîtriser l'entretien de votre Ford
- Des offres de financement adaptées ⁽⁵⁾

FORD PROTECT

Prolongez votre garantie jusqu'à 7 ans ou 140 000 km ⁽⁶⁾ avec Ford Protect.

Votre Ford bénéficie d'une garantie constructeur de 2 années. Offrez-vous 5 ans ⁽⁷⁾ supplémentaires de tranquillité en souscrivant au contrat de garantie Ford Protect.

Pendant toute la durée de votre contrat Ford Protect, vous bénéficiez :

- Du remplacement ou réparation des pièces mécaniques, électriques ou électroniques, défectueuses sans frais supplémentaires ⁽⁸⁾
- De l'assistance Ford 24h/24 et 7j/7 (panne ou accident)
- D'une couverture géographique large (UE et DROM-COM)
- Du remorquage jusqu'au Réparateur Agréé Ford le plus proche en cas de panne
- D'une cessibilité du contrat Ford Protect, argument valorisant en cas de revente de votre véhicule

FORD ENTRETIEN+

Vous venez d'acquérir une Ford ? Maîtrisez dès maintenant votre budget Entretien !

Grâce aux contrats Ford Entretien+, vous profitez de l'expertise Ford pour l'entretien de votre véhicule.

Contenu des contrats Ford Entretien+ ⁽¹¹⁾

- Révision annuelle (filtres inclus)
- Remplacement des pièces d'usure (Balais d'essuie-glace, amortisseurs, plaquettes de frein, hors pneumatiques) ⁽¹²⁾
- 1er contrôle technique obligatoire ⁽¹³⁾

Avec des formules simples et adaptées :

- **Choix de la durée & du kilométrage ⁽⁹⁾ : 36, 48 ou 60 mois (de 10 000 à 50 000 km/an) soit jusqu'à 5 ans ou 250 000 km**
- **Règlement au comptant ou mensualisé**
- **Possibilité de souscrire à l'option "Ford Protect" ⁽¹⁰⁾**

(1) Valables dans le réseau Ford participant.

(2) Appel gratuit depuis un poste fixe, et selon l'opérateur depuis un mobile.

(3) Valable via le programme Ford Assistance Accident.

(4) Les modalités d'application de ce service peuvent être obtenues auprès de votre concessionnaire ou agent Ford.

(5) **Un crédit vous engage et doit être remboursé. Vérifiez vos capacités de financement avant de vous engager.**

La Carte de crédit Exclusiv Ford est facultative et gratuite, associée à un crédit renouvelable. Les achats réalisés avec la Carte de crédit Exclusiv Ford sont réglés au comptant, selon le mode de paiement comptant en cours sur votre crédit renouvelable (débit immédiat ou différé). Vous pouvez choisir de les régler à crédit, selon les conditions en vigueur de votre contrat, au moment de l'achat et, en cas de paiement comptant différé, à réception de votre relevé de compte, en contactant le prêteur. FMC Automobiles – 34 rue de la Croix de Fer 78122 St-Germain-en-Laye – sous le n° Orias 1300266 – est mandatée de façon non exclusive par BNP Paribas Personal Finance en tant qu'intermédiaire de crédit de catégorie 3, chargé de fournir à la clientèle les informations et explications sur les crédits proposés et de collecter les éléments pour la formalisation des demandes de crédit.

Sous réserve d'étude et d'acceptation du dossier par BNP Paribas Personal Finance., 1 boulevard Haussmann 75009 Paris, Société Anonyme au capital de 529 548 810 €, 542 097 902 RCS Paris. N° ORIAS : 07 023 128 (www.orias.fr). Vous disposez d'un droit de rétractation.

(6) Premier des deux termes échu. Sauf gammes Tourneo et Transit, jusqu'à 6 ans et 300.000 km, premier des deux termes échu.

(7) Ou pour un kilométrage maximum de 140.000 km. Sauf gammes Tourneo et Transit.

(8) Détails de la couverture selon les conditions générales de vente du Contrat Ford Protect.

(9) Contrat prenant effet à la date de 1ère mise en circulation de votre véhicule neuf et prenant fin au 1er des deux termes échu.

(10) Contrat de garantie incluant le remplacement des pièces défectueuses, Ford Assistance 24h/24 et 7j/7.

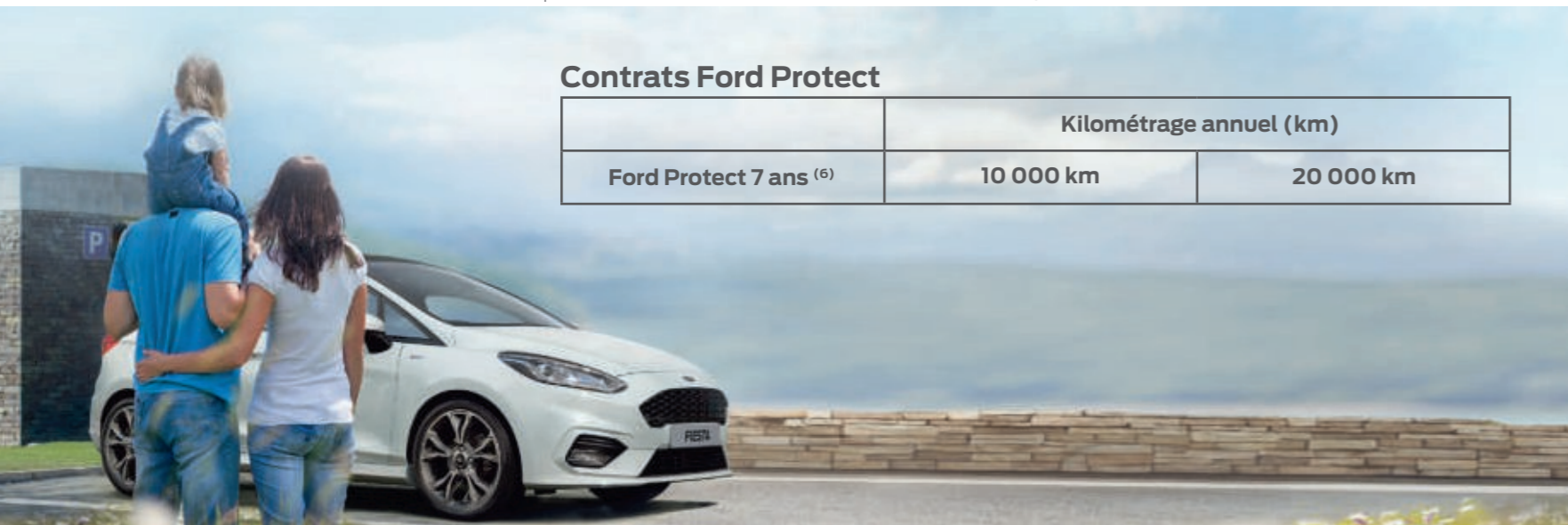
(11) Selon les préconisations Ford.

(12) Voir conditions générales de vente auprès de votre concessionnaire ou sur le site Ford.fr

(13) Pour les contrats d'entretien dont la durée est supérieure ou égale à 48 mois.

Contrats Ford Protect

	Kilométrage annuel (km)	
Ford Protect 7 ans ⁽⁶⁾	10 000 km	20 000 km



FORD GALAXY Étapes suivantes



Essayer

Rendez-vous chez votre concessionnaire Ford pour essayer le Ford Galaxy



Configurer

Rendez-vous sur www.ford.fr pour configurer votre nouveau Ford Galaxy



Financer

Pour financer votre véhicule, notre expérience et notre savoir-faire nous permettent d'être idéalement situés afin de vous proposer une gamme étendue de solutions de financement.

Que vous soyez un particulier ou une entreprise, vous trouverez la solution de financement adaptée chez Ford Credit.

Ford Lease est spécialisé dans la location et la location-vente; nous vous proposons une gamme de plans de financement adaptables aux besoins spécifiques de votre entreprise. Réservé aux clients professionnels uniquement.

Pour plus de renseignements sur nos solutions de financement, rendez-vous sur ford.fr.



Contacter

Contactez dès à présent le concessionnaire le plus proche pour avoir d'avantage d'informations sur le Ford Galaxy.



Posséder

Chaque fois que vous prenez la route avec votre nouveau véhicule, nous vous accompagnons tout au long du chemin. Ford dispose d'un vaste réseau d'ateliers agréés pour vous aider à garder votre véhicule dans le meilleur état possible.

Et, en cas d'accident, il n'y a pas meilleur endroit qu'un centre de réparation après accident Ford pour remettre votre véhicule dans son état d'origine et sur la route dans les meilleurs délais.



FordPass

Application FordPass

- Accéder à des fonctionnalités supplémentaires grâce à l'application smartphone FordPass
- Recevez des données sur l'état du trafic routier en temps réel afin de calculer au mieux votre itinéraire grâce à Live Traffic
- Recherchez des stations-services par marques ou par catégorie de carburant et comparez les prix
- Cherchez des places de stationnement disponibles



Garantie et programmes d'entretien Ford

Ford Protect* – Contrat de garantie longue durée jusqu'à + 6 ans/300 000 km (premier des deux termes échu) en vigueur à échéance de la garantie constructeur ○

Ford Entretien+* – Contrat de maintenance⁽¹⁾ – Durée de 3 à 5 ans, 10 000 à 50 000 km par an (premier des deux termes échu) ○

Ford Assistance – Assistance routière 7j/7, 24h/24 pendant 2 ans, kilométrage illimité** ●

Garantie peinture – 2 ans, kilométrage illimité** ●

Garantie anti-corrosion – 12 ans, kilométrage illimité** ●

● = de série, ○ = en option.

*Soumis à conditions d'éligibilité.

**A compter de la date de première mise en circulation du véhicule. Soumis à conditions d'éligibilité.

⁽¹⁾Prise en charge des opérations d'entretien courant du véhicule selon les préconisations Ford (voir conditions chez votre Réparateur Agréé Ford)

Illustrations, descriptions et spécifications. Les informations contenues dans ce catalogue étaient exactes au moment de l'impression. Soucieux de faire constamment évoluer ses produits, Ford se réserve toutefois le droit de modifier à tout moment les spécifications, les couleurs et les prix des modèles et accessoires illustrés et décrits dans la présente publication. Pour obtenir les informations les plus récentes, adressez-vous à votre concessionnaire Ford. **Options :** dans ce catalogue, chaque fois qu'un élément est décrit comme une option ou un élément d'un pack d'option, cela signifie qu'il implique un supplément de coût par rapport au modèle de base, sauf mention contraire explicite. Tous les modèles et combinaisons de couleurs sont soumis à disponibilité. **Remarque :** certaines photos illustrent un modèle de pré-série ou ont été conçues sur ordinateur. Par conséquent, le design et les équipements du véhicule dans sa version définitive peuvent différer à certains égards. De plus, certains équipements présentés sur les véhicules peuvent être uniquement disponibles en option. **Remarque.** Ce catalogue présente des accessoires de marque Ford ainsi que différents produits soigneusement sélectionnés auprès de nos fournisseurs et proposés sous leur propre marque. Le montage d'accessoires peut avoir un impact sur la consommation de carburant de votre véhicule. + Tous les produits estampillés de la marque de nos fournisseurs sont soumis aux conditions de garantie de leurs fournisseurs respectifs et ne relèvent pas de la responsabilité de Ford. Tous renseignements disponibles auprès de votre concessionnaire Ford. **Remarque :** la marque et les logos Bluetooth® sont la propriété de Bluetooth SIG, Inc. L'utilisation de ces marques par Ford Motor Company fait l'objet d'une licence. La marque et les logos iPod sont la propriété de Apple Inc. Les autres marques déposées et marques commerciales appartiennent à leurs propriétaires respectifs. **Remarque :** Certains des équipements d'aide à la conduite et des équipements de sécurité décrits dans cette brochure fonctionnent à l'aide de détecteurs dont les performances peuvent être affectées par certaines conditions climatiques ou environnementales.



Lorsque cette brochure ne vous sera plus utile, pensez à la faire recycler.



Ford et BP travaillent ensemble pour réduire les consommations de carburant et les émissions de CO₂.



FMC Automobiles SAS, 34 rue de la Croix de Fer, 78100 Saint Germain-en-Laye.
Société par actions simplifiée au capital de 24 394 693.55€.
N° SIREN 425 127 362 RCS Versailles.
BJN 206813, FoE F30E.
PN 874509/1218/1m/FRA fr
Novembre 2018.
© Ford Motor Company Limited.



www.ford.fr



Go Further