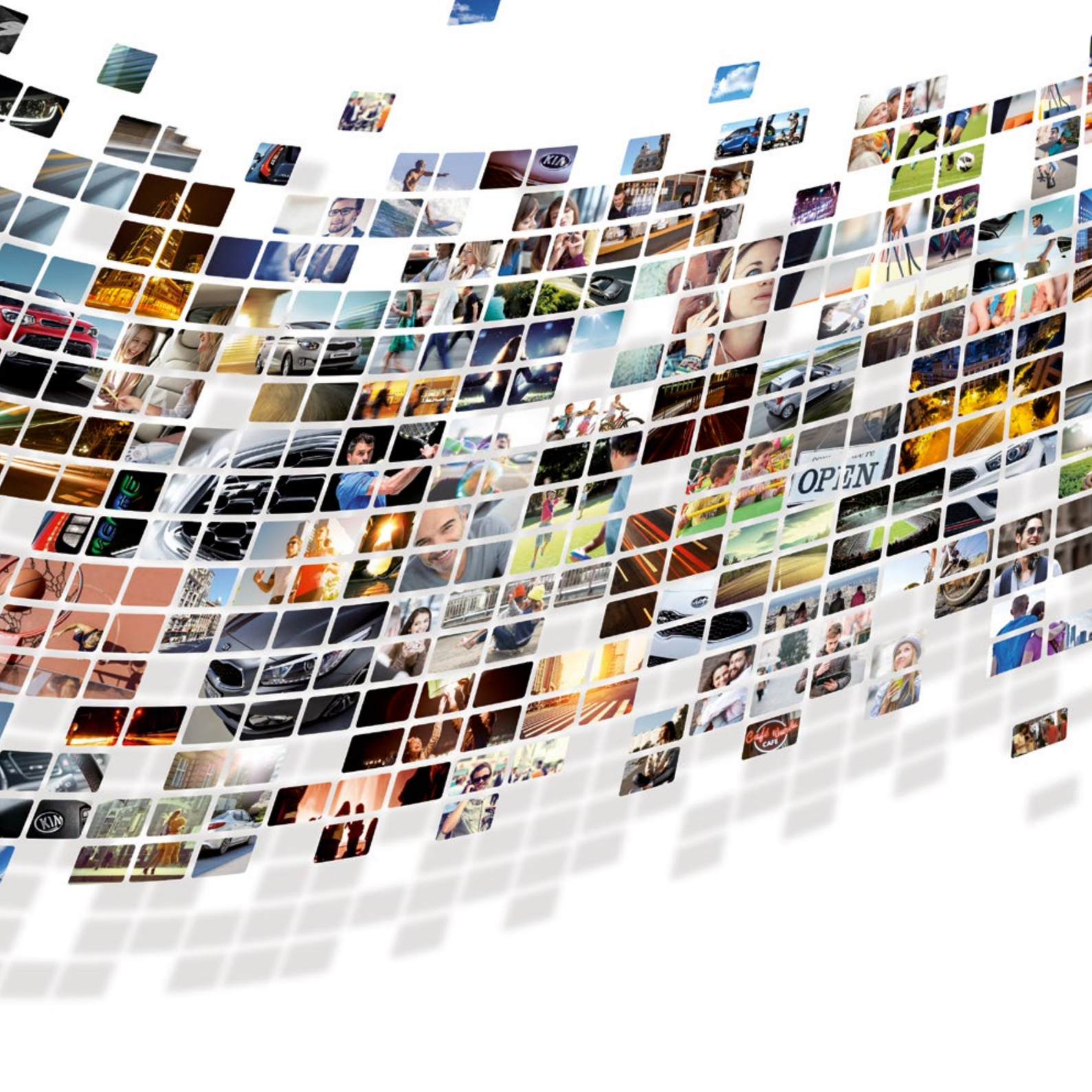


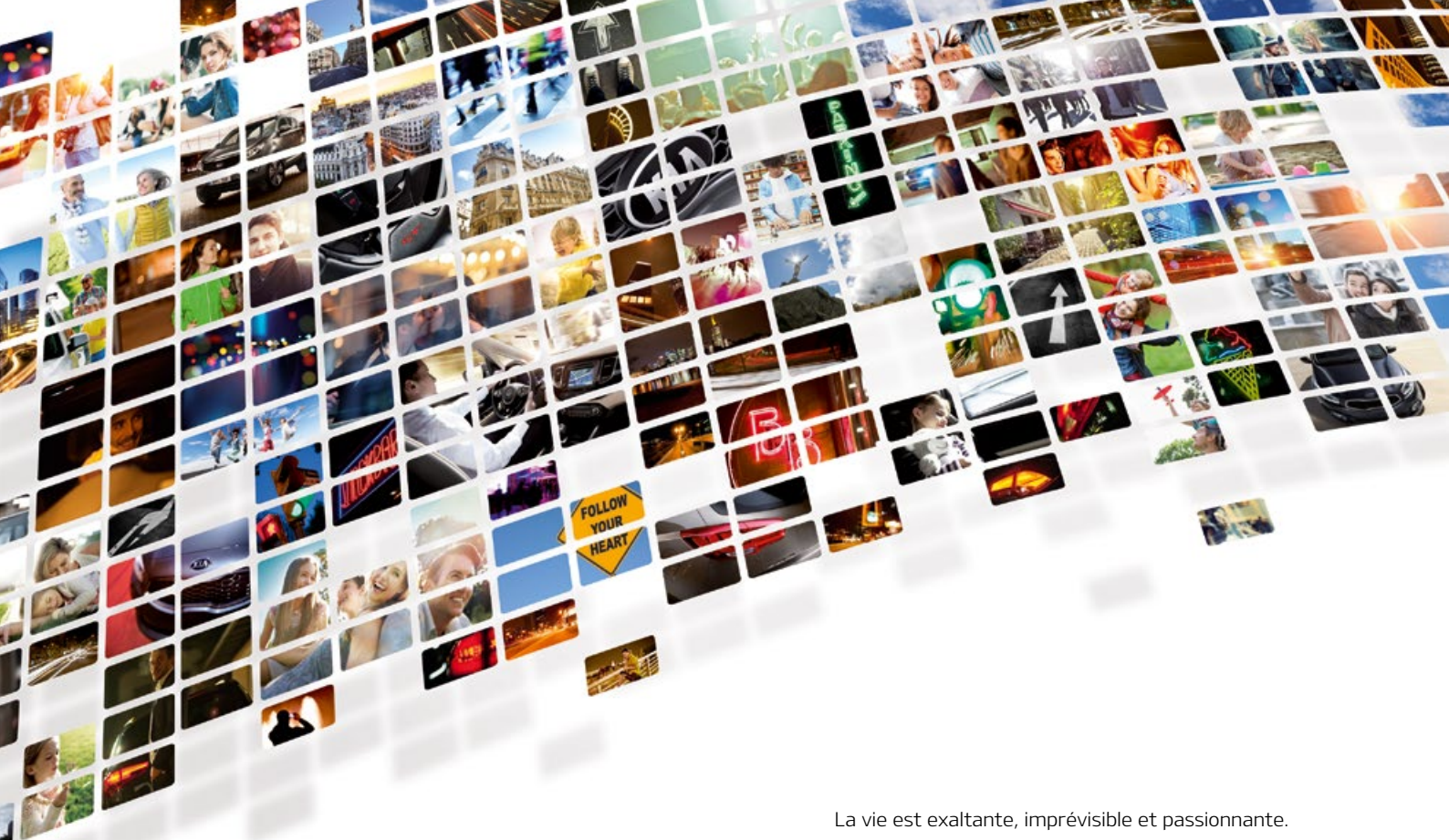


Nouveau Kia
SOUL



Le Pouvoir de Surprendre





Bienvenue dans le monde de Kia.

La vie est exaltante, imprévisible et passionnante. Quoi qu'il arrive, où que vous alliez, Kia sera toujours à vos côtés.

La volonté de Kia est de vous proposer des véhicules aux lignes éblouissantes, aux technologies de pointe et aux équipements utiles.

Tous nos véhicules sont assortis de notre garantie exclusive 7 ans ainsi que de 7 ans de mises à jour de la cartographie Europe du système de navigation, gage de leur qualité exceptionnelle, faite pour durer.

Quoi que nous fassions, nous sommes animés par un seul et même désir : toujours dépasser vos attentes. C'est ce que nous appelons « Le Pouvoir de Surprendre ».

Découvrez notre offre et laissez-vous surprendre.

Express your style*

Nous avons modernisé un design audacieux, maintes fois récompensé. Le nouveau Kia Soul a été repensé tant intérieurement qu'extérieurement. Une ligne plus musclée, une multitude de technologies et un confort remarquable font de ce nouveau crossover urbain le partenaire idéal.



*Révélez votre style.

Modèle présenté : nouveau Kia Soul Premium.





Modèle présenté : nouveau Kia Soul Premium.

QUALITÉ

Digne de confiance

Le nouveau Kia Soul possède une qualité de fabrication unique. Nous sommes tellement confiants que nous vous le proposons avec la garantie Kia 7 ans* – comme tous les autres modèles Kia. Cette garantie, gratuite et cessible aux propriétaires suivants, est gage de sérénité et de tranquillité et valorise votre Soul lors de sa revente.



La garantie Kia 7 ans*

Comme toutes les Kia, le Soul bénéficie de la garantie Kia 7 ans ou 150 000km.

Nous nous engageons ainsi à vous garantir une expérience unique à bord de votre Kia pendant de longues années.

* voir conditions

CARACTÉRISTIQUES EXTÉRIEURES

Style de série

Venez découvrir le nouveau Kia Soul !

Vous y trouverez une multitude d'éléments esthétiques qui capteront votre regard : les nombreuses possibilités de coloris extérieurs, de combinaisons bi-tons, les feux de jour à LED ainsi que les blocs optiques arrière verticaux sont quelques-uns des éléments esthétiques qui rendent le nouveau Kia Soul aussi fascinant.

Feux de jour à LED :

Les feux de jour à LED, véritable signature visuelle et moderne.

Feux arrière à LED :

Les feux arrière à LED, associent une excellente visibilité et un style sophistiqué.

Rétroviseurs extérieurs électriques :

Ils sont réglables et chauffants ainsi que rabattables et disponibles en différents coloris selon versions.

Hayon :

Un style unique intégrant une caméra de recul sur toutes les versions.





Modèle présenté : version spécifique avec équipements, options ou accessoires, non commercialisée en France.



**Système audio JBL
(de série sur les finitions
Premium et Sport)**

Le système audio haut de gamme JBL possède 8 haut-parleurs et un amplificateur externe puissant. L'éclairage d'ambiance se caractérise par des lumières dans la garniture de la porte avant qui pulsent au rythme de la musique.



**Système de navigation à écran tactile de 8"
(de série sur les finitions Premium et Sport)**

Le grand écran tactile 8 pouces offre une meilleure visibilité et une grande sensibilité tactile. Vous pourrez contrôler les fonctions audio ou de navigation mais aussi profiter du système mains libres Bluetooth®.



TECHNOLOGIE / CONNECTIVITÉ

Espace multimédia

Tous les nouveaux Kia Soul sont équipés d'un système de navigation avec écran tactile (7" sur Active et 8" sur Premium et Sport). Profitez du meilleur de la connectivité avec les systèmes Android Auto et Apple Car Play, de série sur le nouveau Kia Soul.



Services connectés Kia en partenariat avec TomTom LIVE®

Notre nouveau système de navigation dispose des services connectés TomTom LIVE® qui vous permettent de profiter d'un système à la pointe du progrès. Soyez informés en temps réel des conditions de circulation, des zones de danger, des prévisions météo ou encore des points d'intérêts. Ces services, offerts pendant 7 ans*, requièrent une connexion Internet depuis un téléphone compatible. (hors frais de connexion)

Ecran tactile avec caméra de recul

Le nouveau Kia Soul Active est équipé d'un système de navigation avec écran tactile couleur 7" ainsi que d'une caméra de recul. Se garer devient alors un jeu d'enfants.

Connectivité AUX, lecteur MP3 et USB

Connectez une multitude de lecteurs de musique externes et écoutez votre musique favorite.



* voir conditions

ÉQUIPEMENTS DE SÉCURITÉ

Parce que la sécurité est prioritaire

À l'instar des derniers modèles de la gamme Kia, le Soul est équipé d'une multitude de technologies de sécurité active et passive qui offrent la meilleure des protections dans toutes les situations de conduite.



Airbags frontaux, latéraux et rideaux :
Veillent à réduire le risque de blessure des occupants.



HAC (assistance au démarrage en côte) :
Ce système retient le véhicule quelques instants afin de l'empêcher de reculer lors de démarrage en côte.



VSM (système de gestion de stabilité du véhicule) :
Le VSM régule la force de freinage, le couple moteur et le couple de direction afin d'améliorer la stabilité du véhicule quand vous freinez en virage - en particulier sur des chaussées humides, glissantes et irrégulières.



TPMS (système de surveillance de la pression de gonflage) :
Le TPMS vous avertit via une alerte sur le combiné d'instruments si la pression de gonflage est insuffisante.



Modèle présenté : version spécifique avec équipements, options ou accessoires, non commercialisée en France.

MOTORISATION ET TRANSMISSIONS

Une expérience de conduite irrésistible

Le nouveau Kia Soul est disponible avec 2 motorisations essence et une motorisation Diesel. Souple et agréable la motorisation 1.6 essence GDi 132ch conviendra aux conducteurs parcourant un faible kilométrage. Si vous parcourez de plus longues distances, le moteur Diesel 1.6 CRDi 136ch est le compagnon idéal. Pour ceux qui recherchent plus de sensations, la motorisation 1.6 essence T-GDi 204ch est le choix idéal.



Transmission manuelle à 6 rapports :

Performances améliorées en termes de changement de rapports et de robustesse, cette transmission équipe les motorisations 1.6 essence GDi 132ch et 1.6 Diesel CRDi 136ch.

Transmission à double embrayage à 7 rapports (DCT7) :

Vous apprécierez la souplesse et le confort procurés par la transmission à double embrayage DCT7. Cette transmission est disponible sur la motorisation 1.6 essence T-GDi 204ch et sur la motorisation 1.6 Diesel 136ch.

Motorisations

1. Moteur essence 1.6 GDi 132ch BVM6 avec ou sans ISG
2. Moteur essence 1.6 T-GDi 204ch DCT7
3. Moteur Diesel 1.6 CRDi 136ch BVM6 ou DCT7

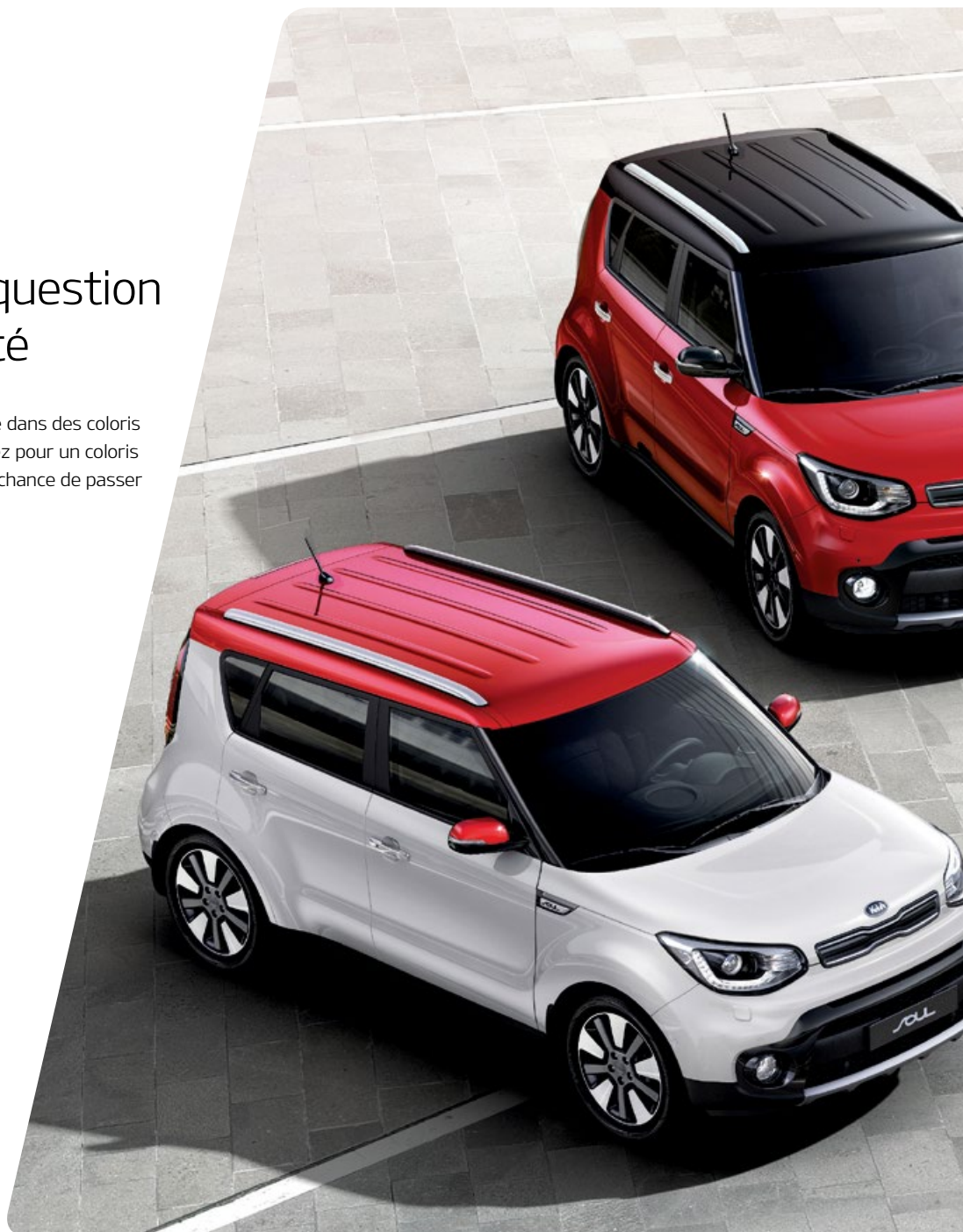




COLORIS

Le style, une question de personnalité

Le nouveau Kia Soul est disponible dans des coloris bicolores exclusifs. Que vous optiez pour un coloris original ou plus classique, aucune chance de passer inaperçu au volant du Soul !





Modèle présenté : version spécifique avec équipements, options ou accessoires, non commercialisée en France.



SPORT

1. Intérieur spécifique avec une sellerie cuir-tissu avec surpiqûres orange ainsi qu'un volant à méplat avec insert noir laqué et surpiqûres orange
2. Bouclier avant avec liseré rouge
3. Bouclier arrière spécifique avec double sortie d'échappement latérale
4. Jupes latérales avec liseré rouge
5. Jantes en alliage 18"
6. Badge Soul rouge et badge T-GDi



FINITION SPORT

Un design et une expérience de conduite mémorables

Dotée de la motorisation 1.6 T-GDi 204 ch, la finition Sport propose des performances de premier ordre : le 0 à 100 km/h abattu en seulement 7,8 secondes, grâce notamment à la boîte à double embrayage DCT7.

Ajoutez à cela des jantes en alliage 18", des projecteurs bi-xénon, un volant à méplat et vous obtenez le Kia Soul le plus sportif jamais conçu.



PREMIUM



3



4



5



6

POLYVALENCE / ÉQUIPEMENTS

Tout et plus encore

Le nouveau Kia Soul dispose d'une liste complète d'équipements qui offrent le nec plus ultra en matière de confort et de commodité, sans compter une foule d'idées de rangement. Il ne vous reste qu'à vous asseoir et à profiter du trajet.



Ouverture et démarrage sans clé "SmartKey":

Même avec la clé rangée dans une poche ou un sac, vous pouvez démarrer et arrêter le moteur, verrouiller ou déverrouiller les portes sur simple pression d'un bouton. (de série sur Premium et Sport)



Rails de toit :

En plus de leur style, les rails de toit intégrés vous aident à transporter des bagages supplémentaires. (de série sur toutes les finitions)



Espace aux jambes :

A bord du Kia Soul, vos passagers arrière bénéficient d'un espace de premier ordre.



Phares :

Ce concept de phares high-tech combine les feux de croisement et les feux de route avec les feux de jour et les clignotants.



Bouclier arrière noir brillant
(de série sur Premium, en option sur Active)



Bouclier arrière teinte carrosserie
(de série sur Active)



Bouclier avant noir brillant
(de série sur Premium, en option sur Active)



Bouclier avant teinte carrosserie
(de série sur Active)

Cache-bagages :

Le cache-bagages vous aide à garder les objets de valeur hors de portée des regards indiscrets.



Compartment sous plancher :

Un espace fractionné pratique, situé sous le plancher du compartiment à bagages, constitue l'endroit idéal pour ranger l'équipement de secours, de sécurité et de nettoyage de la voiture.



Espace de chargement généreux :

Le nouveau Kia Soul offre une grande capacité de chargement, une largeur et hauteur d'ouverture généreuses du hayon et des sièges arrière rabattables à plat selon un rapport 60:40. Cela signifie plus de facilité lors du chargement d'objets encombrants.



Capteur de pluie :

Pour une meilleure visibilité et un confort accru, tous les nouveaux Kia Soul sont équipés d'un capteur de pluie.



Boîte à gants réfrigérée :

De l'air frais de l'unité de climatisation peut être envoyé dans la boîte à gants afin de conserver au frais vos boissons.



Commandes au volant du système audio :

Ajustez le volume audio et changez de station sans quitter le volant des mains, grâce à la position ergonomique des commandes au volant.



Régulateur / limiteur de vitesse :

Pour plus de confort, tous les Kia Soul sont équipés d'un régulateur et d'un limiteur de vitesse.



Caméra de recul :

Dès que vous engagez la marche arrière, la caméra affiche une image en direct sur l'écran de navigation afin de vous aider à évaluer la distance par rapport aux obstacles éventuels derrière le véhicule. (de série sur toutes les finitions)



Climatisation automatique :

Le système règle automatiquement la température souhaitée tandis qu'un ioniseur élimine les odeurs indésirables. (de série sur toutes les finitions)

TEINTES EXTÉRIEURES, JANTES, DIMENSIONS

Plus de choix, plus de Soul.

Coloris



Blanc Alaska (1D)



Gris Islande (3D)*

Non disponible sur Sport



Gris Titane (IM)*



Noir Abyssinie (9H)*



Blanc Vanille (AYB)*

Non disponible sur Sport



Orange Magnétique (AAQ)*



Bleu Nocturne (AAP)*



Rouge Inferno (AJR)*

* Coloris métallisés et/ou bi-tons disponibles en option



Jantes en alliage 16"

De série avec la motorisation 1.6 GDi
132ch ISG sur les finitions Active et Premium



Jantes en alliage 17"

De série sur la finition Active
(sauf avec la motorisation 1.6 GDi 132ch ISG)



Jantes en alliage 18" avec inserts noir laqué
De série sur la finition Premium
(sauf avec la motorisation 1.6 GDi 132ch ISG)



Jantes en alliage 18"
De série sur la finition Sport



Brun Cappuccino (AAW)*
Non disponible sur Sport

Coloris bi-tons en option



Blanc Alaska/Toit Rouge (AH1)*



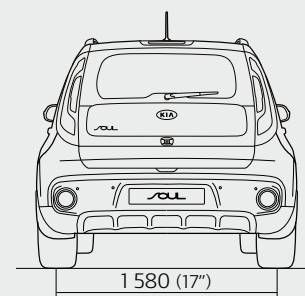
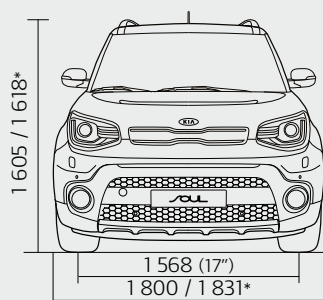
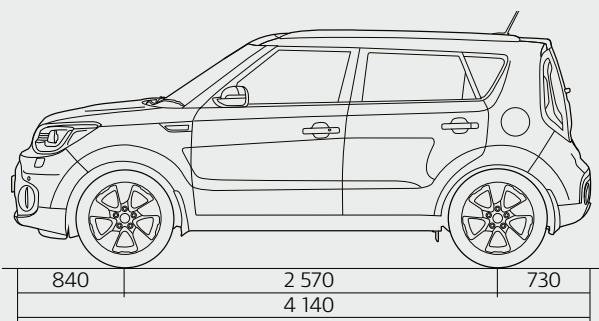
Rouge Inferno/Toit Noir (AH4)*



Bleu Nocturne/Toit blanc (AH6)*
Non disponible sur Sport



Brun Cappuccino/Toit blanc (AH7)*
Non disponible sur Sport



* Selon finition



Modèle présenté : nouveau Kia Soul Premium.





KIA MOTORS

Fondée en 1944, Kia Motors Corporation est la marque automobile la plus ancienne de Corée du Sud. Partie intégrante du 5^{ème} groupe automobile mondial, Hyundai-Kia Automotive Group, Kia est l'une des marques connaissant la croissance la plus forte au monde depuis 10 ans. Kia emploie 49 000 personnes et possède 10 usines réparties à travers le monde qui produisent plus de 3 millions de véhicules chaque année. Ces véhicules sont distribués dans 180 pays. Afin de répondre au mieux aux attentes des clients européens, Kia s'est doté d'un centre de design à Francfort, en Allemagne et d'une usine en Slovaquie où sont produits la moitié des véhicules Kia vendus en France.

Sur le marché français, Kia a immatriculé plus de 29 000 véhicules en 2015. Kia Motors France propose une offre constituée de 13 modèles allant de la citadine au SUV. Le réseau Kia en France s'étend aujourd'hui à plus de 205 distributeurs répartis sur l'ensemble du territoire.

QUALITÉ

Grâce à un outil de production ultra-moderne, Kia est aujourd'hui leader en termes de qualité, au point d'offrir 7 ans de garantie ou 150 000 km sur l'ensemble de sa gamme. Cette garantie unique en Europe est un engagement sans précédent dans l'histoire de l'automobile visant à créer une véritable relation de confiance à long terme avec les clients de la marque. La garantie 7 ans Kia est cessible lors de la revente du véhicule afin d'en augmenter sa valeur.



* Selon conditions

KIA ASSISTANCE

En plus de la garantie 7 ans, chaque propriétaire d'un véhicule Kia bénéficie d'une assistance routière européenne 24h/24 et 7j/7 pendant les 3 premières années. De quoi rouler l'esprit tranquille: Kia n'est jamais loin.

MISE A JOUR DE LA CARTOGRAPHIE EUROPE

Afin de préserver les performances de votre système de navigation intégré, Kia est le seul constructeur à vous offrir 7 années de mise à jour de la cartographie de votre système de navigation embarqué. De quoi rouler de longues années en toute sérénité. Vous disposez également de 7 ans de services connectés TomTom Live®



** Selon conditions

KIA, PARTENAIRE DE VOS PLUS BELLES EMOTIONS

Partenaire Majeur de l'Open d'Australie, Kia est présent dans le tennis avec un ambassadeur de renom, Rafael Nadal. Enfin, les distributeurs Kia s'investissent auprès de nombreux clubs et événements sportifs au niveau local.

MyKia Rendez-vous dès à présent sur www.kia.com/fr/mykia pour profiter de tous les avantages et des services Kia.

Retrouvez toute l'actualité de Kia sur www.kia.com



[facebook.com/kiafrance](https://www.facebook.com/kiafrance)



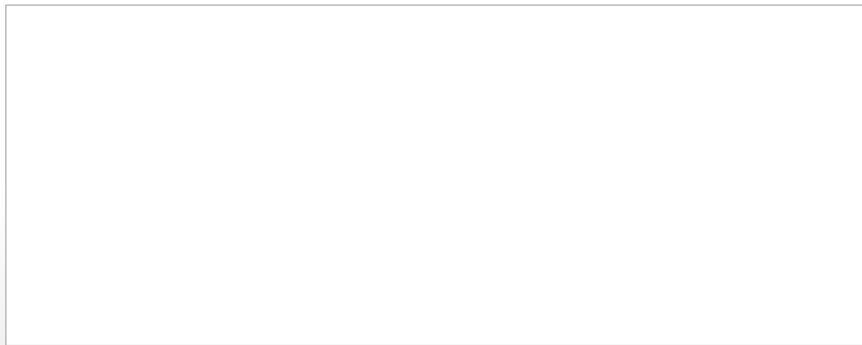
#kiafrance



Inscrivez-vous dès maintenant à MyKia en scannant ce QR code



www.kia.com



Kia Motors France
2, rue des Martinets
92500 RUEIL-MALMAISON
Infos client : 09 69 32 06 00

Retrouvez le réseau Kia sur www.kia.com ou au 01 40 88 81 81.

* Garantie 7 ans ou 150 000 km (1er des deux termes échu) valable pour tous les modèles KIA en France métropolitaine et Corse (hors DOM-TOM) et dans tous les états membres de l'UE ainsi qu'en Norvège, Suisse, Islande et à Gibraltar. Hors véhicules utilitaires et véhicules à usage commercial. ** Offre valable à compter du 1er mars 2013 chez les distributeurs participants pour l'achat d'un véhicule Kia neuf équipé d'un terminal Navigation LG ou MOBIS monté en usine par Kia. L'offre comprend la mise à jour annuelle de la cartographie du terminal, dans la limite de 6 mises à jour, par un réparateur agréé Kia et sous réserve de la disponibilité de ladite mise à jour. Voir conditions sur kia.com

L'ensemble des informations contenues dans ce catalogue ainsi que les caractéristiques techniques et équipements des véhicules neufs correspondent à ceux qui sont en vigueur à la date de conception du présent catalogue mais sont susceptibles d'évoluer par la suite sans que cela puisse engager la responsabilité de Kia Motors France et des concessionnaires du réseau Kia Motors. Dans le cadre de sa politique d'amélioration continue des produits, Kia Motors France se réserve le droit, à tout moment et sans préavis, d'apporter des modifications aux spécifications et aux véhicules décrits et représentés. Ces modifications sont notifiées aux Concessionnaires de la marque dans les meilleurs délais. Merci de prendre contact avec votre concessionnaire pour tous renseignements relatifs aux prix, aux produits et services proposés ainsi que leurs évolutions récentes. Les couleurs reproduites sur le catalogue peuvent légèrement différer des couleurs réelles de la peinture ou des garnitures intérieures. Décembre 2016. Kia Motors France 38391529500083 RCS France.



Entreprise

Kia Entreprise c'est l'assurance d'avoir en concession un interlocuteur capable de proposer des solutions adaptées aux besoins des professionnels.



Finance

Kia Motors France vous propose régulièrement des offres de financement attractives. N'hésitez pas à en parler à votre distributeur.



Le Pouvoir de Surprendre

