



Mercedes-AMG SL

Brochure au 25 mars 2025



EXTERIEUR

Blason AMG sur le capot

Calandre AMG à lamelles verticales

Capot moteur avec bossages stylisés

Capote en tissu noir avec lunette arrière chauffante

Habillage des bas de caisse avec baguette enjoliveuse chromée argentée

Insert décoratif traité en chrome brillant sur les ailes avant

Monogramme sur les ailes avant et sur le hayon

Peinture métallisée

INTERIEUR

Baguettes de seuil éclairées AMG avec monogramme « AMG » et cache interchangeable

Ceintures de sécurité noires

Ciel de pavillon en tissu noir

Inserts décoratifs AMG dans le ton noir brillant

Interrupteur d'ouverture et de fermeture de toit sur la console centrale

Logo AMG sur l'éclairage du porte-gobelet de la console centrale

Pack Compartiment de chargement :

- Filets de rangement

- Plancher de chargement variable

- Séparation automatique du coffre restant (agrandit le volume de chargement d'environ 27 L)

- Prise dans le coffre, 12 V

Pédalier sport AMG

Porte-gobelet dans la console centrale

Sellerie en cuir Nappa noir avec surpiqûre contrastée grise et enjoliveur chromé argenté avec inscription « AMG »

Tapis de sol AMG avec monogramme « AMG » à l'avant et à l'arrière

Volant Performance AMG en cuir Nappa à 3 doubles branches, avec méplat dans la partie inférieure, touches au volant AMG, palettes de changement de rapport en aluminium

INFODIVERTISSEMENT ET CONNECTIVITÉ

Affichage tête haute

Combiné d'instrumentation de 12,3" de diagonale

Connexion Bluetooth® pour téléphone portable

Eclairage d'ambiance

Ecran central tactile de 11,9" de diagonale

Intégration smartphone Android Auto™ et Apple CarPlay™

Live Traffic Information et communication Car-to-X, utilisable gratuitement pendant 7 ans à partir de l'activation

MBUX Réalité augmentée pour la navigation

Module de communication (5G) pour l'utilisation des Services Connectés

Navigation haute résolution par disque dur MBUX Premium avec mises à jour des données cartographiques gratuites jusqu'à 7 ans à partir de l'activation

Pack Divertissement

Pack USB Plus :

- 2 ports USB-C dans le vide-poches avant, à recharge rapide et permettant la transmission de données

- 2 ports USB-C sous l'accoudoir central, à recharge rapide et permettant la transmission de données

Pré-équipement pour services à distance Premium via l'application Mercedes-Benz sur smartphone (service gratuit pendant 3 ans après activation des Services Connectés) incluant notamment :

- Réglage de la température intérieure

- Envoi d'adresses au système de navigation

- Verrouillage des portes

Scanner à empreinte digitale

Système de commande vocale et assistant personnel activable grâce à "Hey Mercedes"

Système de recharge sans fil pour appareils mobiles à l'avant

Système de sonorisation Surround Burmester® (11 haut-parleurs, puissance 650W) et Dolby Atmos®

Système multimédia MBUX

CONFORT ET FONCTIONNALITÉS

Chauffage de nuque AIRSCARF

Clé du véhicule dans le ton noir brillant avec logo « AMG » et cadre enjoliveur en chrome mat

Climatisation automatique THERMOTRONIC 2 zones

DIGITAL LIGHT avec fonction de projection et assistant de feux de route adaptatifs Plus

Feux arrière adaptatifs à LED

Fonction de démarrage KEYLESS-GO

HANDS-FREE ACCESS

KEYLESS-GO (système d'accès au véhicule) avec poignées de porte affleurantes

MAGIC VISION CONTROL avec balais d'essuie-glace chauffants

Pack ENERGIZING Plus :

- Sièges multicontours à l'avant incluant la fonction massage et le réglage électrique des

- coussins et joues latérales

- Sièges avant climatisés (chauffants et ventilés)

- Programmes confort ENERGIZING Plus

- ENERGIZING COACH avec des recommandations de programmes individuels

Pack Mémoires : réglages et mémorisations électriques de la position d'assise conducteur et passager

Pack Rétroviseurs :

- Rétroviseurs extérieurs rabattables électriquement

- Réglages et mémorisations électriques des rétroviseurs extérieurs et de la colonne de direction

- Abaissement automatique du verre du rétroviseur passager en position « marche arrière » au passage de la marche arrière

- Rétroviseur intérieur et rétroviseur extérieur côté conducteur à commutation jour/nuit automatique

Pare-soleil extractible

Pare-vent mécanique

Pré-équipement pour clé numérique du véhicule pour smartphone

Sonorité performance AMG

Volant chauffant

SÉCURITÉ ET TECHNIQUE

Aérodynamisme actif avec AIRPANEL sur la jupe avant et déflecteur arrière extractible à commande électrique

Airbags de tête à l'arrière

Airbags frontaux pour le conducteur et le passager avant

Airbags genoux pour conducteur et passager avant

Airbags latéraux pour le conducteur et le passager (airbags combinés thorax et bassin)

Assistant de franchissement de ligne actif

Avertisseur d'angle mort

Boîte de vitesses à 9 rapports SPEEDSHIFT MCT AMG

Ceintures de sécurité arrière avec limiteur d'effort

Désactivation automatique de l'airbag passager avant

Direction paramétrique AMG à 3 niveaux

Electronic Stability Program (ESP®)

Fixation de siège enfant i-Size pour le siège passager

Freinage d'urgence assisté actif avec fonction carrefour

Gilet de sécurité pour le conducteur

Kit TIREFIT avec compresseur de gonflage

Pack Protection antivol URBAN GUARD Plus :

- Alarme antivol et anti-effraction
- Protection anti-soulèvement avec alertes visuelle et sonore
- Protection volumétrique
- Détection de collision et assistance en cas de vol du véhicule (gratuit pendant 3 ans à partir de l'activation)

Pack Stationnement avec

- Caméras panoramiques 360°
- Aide au parking actif

Protection piétons

Régulateur de vitesse TEMPOMAT avec limiteur de vitesse variable SPEEDTRONIC

Système d'appel d'urgence

Système de contrôle de la pression des pneus

Système de fixation de sièges enfants ISOFIX à l'arrière

Système de freinage composite hautes performances avec disques de 390 mm à l'avant et 360 mm à l'arrière

Système PRE-SAFE®

CHARGE (Uniquement SL 63 S E PERFORMANCE)

Câble de charge pour boîtier mural et bornes publiques, 5 m, droit, 11 kW

Câble de charge pour prise secteur, 5 m, lisse

Chargeur embarqué courant alternatif AC 3,7 kW

Prise de charge

Service de charge et services à distance Plus (gratuit pendant 1 an)

EXTERIEUR	SL 43	SL 63 4MATIC+	SL 63 S E Performance
Désignation du type sur les ailes avant et le couvercle de coffre avec inscription « 63 S » cerclée de rouge			•
Désignation du type sur les ailes avant et sur le hayon	•	•	
Etriers de frein peints dans le ton argent	•		
Etriers de frein peints dans le ton jaune		•	
Jantes alliage AMG 48 cm (19") à 10 branches finition gris Himalaya et naturel brillant	•		
Jantes alliage AMG 51 cm (20") à 5 doubles branches aéro finition gris tantale et naturel brillant		•	
Jantes alliage AMG 53 cm (21") multibranches finition gris Himalaya et naturel brillant			•
Jupe arrière dans le ton carrosserie avec baguette décorative chromée argentée, partie inférieure avec diffuseur et lame de diffuseur en noir brillant ainsi qu'enjoliveurs de double sortie d'échappement ronds en chrome brillant	•		
Jupe arrière dans le ton carrosserie avec insert chromé argenté, partie inférieure avec diffuseur et lame de diffuseur en noir brillant ainsi qu'enjoliveurs de double sortie d'échappement trapézoïdaux en chrome brillant		•	•
Jupe avant avec bordure centrale inférieure du pare-chocs dans le ton carrosserie et splitter avant chromé argenté, prises d'air latérales avec ailettes en finition noir brillant et lamelles horizontales dans le ton noir	•		
Jupe avant dans le ton carrosserie avec bordure centrale inférieure du pare-chocs et splitter avant chromé argenté avancé, prises d'air latérales avec ailettes en finition noir brillant et lamelles verticales dans le ton noir		•	
INTERIEUR	SL 43	SL 63 4MATIC+	SL 63 S E Performance
Partie supérieure de la planche de bord avec habillage ARTICO	•		
Partie supérieure de la planche de bord avec habillage façon Nappa		•	•

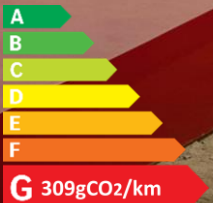
• = équipement de série

SÉCURITÉ ET TECHNIQUE

	SL 43	SL 63 4MATIC+	SL 63 S E Performance
Câble de charge pour prise secteur, 5m, droit			•
Câble de recharge pour wallbox et station de recharge publique, 5 m, droit			•
Chargeur embarqué 3,7 kW AC			•
Différentiel électronique autobloquant AMG sur l'essieu arrière		•	•
Pack DYNAMIC PLUS incluant :			
- Programme de conduite "RACE"		•	•
- Silentbloc dynamique AMG			
Roues arrière directrices avec angle de braquage de jusqu'à 2,5°		•	•
Système de freinage en céramique composite AMG Hautes Performances			•
Système de freinage régénératif, avec palettes de changement de vitesse au volant			•
Train de roulement AMG	•		
Train de roulement AMG ACTIVE RIDE CONTROL à niveau surbaissé de 10 mm		•	•
Transmission intégrale 4MATIC+ Performance AMG		•	•

• = équipement de série

Mercedes-Maybach



G 309gCO₂/km

EXTERIEUR

Ambiance Blanche :
- Peinture en blanc opale magno MANUFAKTUR

Ambiance rouge :
- Peinture en rouge grenat métallisé MANUFAKTUR

Cache spécifique derrière les sièges avec motif Mercedes-Maybach en anthracite

Calandre éclairée avec monogramme MAYBACH à barres verticales en chrome brillant et cadre chromé

Capot moteur spécifique en noir obsidienne métallisé avec baguette décorative chromée au centre

Capote en tissu noir avec motif Mercedes-Maybach en anthracite

Encadrement du pare-brise en chrome brillant

Enjoliveurs de sortie d'échappement en chrome brillant avec insert horizontal

Etoile Mercedes verticale sur le capot moteur en chrome brillant

Etriers de frein peints dans le ton argent avec monogramme MAYBACH

Habillage de bas de caisse avec insert décoratif en chrome brillant et monogramme MAYBACH fraisé

Insert décoratif sur les ailes avant en chrome brillant avec emblème Mercedes-Maybach gravé

Jantes forgées Maybach 53,3 cm (21") à 5 trous finition noir brillant/pol/naturel brillant

Jupe arrière et diffuseur spécifiques Mercedes-Maybach

Jupe avant avec grandes prises d'air à gauche et à droite et insert décoratif convergeant au centre en chrome brillant

Motif Mercedes-Maybach en gris graphite standard sur le capot moteur

Projection de logo MAYBACH

INTERIEUR

Baguettes de seuil éclairées avec monogramme MAYBACH

Ceintures de sécurité noires

Ciel de pavillon MANUFAKTUR en microfibre MICRO CUT blanc cristal

Dossiers de sièges galvanisés avec monogramme MAYBACH

Insert décoratif MAYBACH en chromé argenté

Interrupteur d'ouverture et de fermeture de toit sur la console centrale

Lignes de ceinture en cuir Nappa avec motif Mercedes-Maybach en anthracite

Pack Compartiment de chargement :
- Filets de rangement
- Plancher de chargement variable
- Séparation automatique du coffre restant (agrandit le volume de chargement d'environ 27 L)
- Prise dans le coffre, 12 V

Pédalier spécifique Mercedes-Maybach

Planche de bord en aspect Nappa avec éléments au motif Mercedes-Maybach en anthracite

Porte-gobelet dans la console centrale

Sellerie en cuir Nappa blanc cristal MANUFAKTUR avec surpiqûres en blanc cristal

Sièges sport avec graphisme de siège au design floral, avec emblème Mercedes-Maybach en relief et perforations

Tapis de coffre avec emblème Mercedes-Maybach

Tapis de sol à poils longs en blanc cristal avec emblème Mercedes-Maybach

INFODIVERTISSEMENT ET CONNECTIVITÉ

Affichage tête haute

Autoradio numérique

Combiné d'instrumentation et écran central avec style d'affichage spécifique MAYBACH

Combiné d'instrumentation de 12,3" de diagonale

Connexion Bluetooth® pour téléphone portable

Eclairage d'ambiance

Ecran central tactile de 11,9" de diagonale

INFODIVERTISSEMENT ET CONNECTIVITÉ

Intégration smartphone Android Auto™ et Apple CarPlay™

Live Traffic Information et communication Car-to-X, utilisable gratuitement pendant 7 ans à partir de l'activation

MBUX Réalité augmentée pour la navigation

Module de communication (5G) pour l'utilisation des Services Connectés

Navigation haute résolution par disque dur MBUX Premium avec mises à jour des données cartographiques gratuites jusqu'à 7 ans à partir de l'activation

Pack Divertissement

Pack USB Plus :
- 2 ports USB-C dans le vide-poches avant, à recharge rapide et permettant la transmission de données
- 2 ports USB-C sous l'accoudoir central, à recharge rapide et permettant la transmission de données

Pré-équipement pour services à distance Premium via l'application Mercedes-Benz sur smartphone (service gratuit pendant 3 ans après activation des Services Connectés) incluant notamment :
- Réglage de la température intérieure
- Envoi d'adresses au système de navigation
- Verrouillage des portes

Pré-équipement pour système de divertissement MBUX Plus

Scanner à empreinte digitale

Système de commande vocale et assistant personnel activable grâce à "Hey Mercedes"

Système de recharge sans fil pour appareils mobiles à l'avant

Système de sonorisation surround Burmester® 3D haut de gamme

Système multimédia MBUX

CONFORT ET FONCTIONNALITÉS

Chauffage de nuque AIRSCARF

Clé du véhicule en finition blanc brillant avec cadre décoratif en or rose brillant

Climatisation automatique THERMOTRONIC 2 zones

CONFORT ET FONCTIONNALITÉS

Cache pour le coffre à bagages restant automatique
 DIGITAL LIGHT avec fonction de projection, avec broches en or rose et emblèmes Mercedes-Maybach
 ENERGIZING AIR CONTROL avec capteur de pollution de l'air et filtre à air intérieur à large spectre
 Feux arrière à LED au design spécifique Mercedes-Maybach
 Fonction de démarrage KEYLESS-GO
 HANDS-FREE ACCESS
 KEYLESS-GO (système d'accès au véhicule) avec poignées de porte affleurantes
 MAGIC VISION CONTROL avec balais d'essuie-glace chauffants
 Pack ENERGIZING Plus :
 - Sièges multicontours à l'avant incluant la fonction massage et le réglage électrique des coussins et joues latérales
 - Sièges avant climatisés (chauffants et ventilés)
 - 5 Programmes confort ENERGIZING Plus
 - ENERGIZING COACH avec des recommandations de programmes individuels
 Pack Mémoires : réglages et mémorisations électriques de la position d'assise conducteur et passager
 Pack Rétroviseurs :
 - Rétroviseurs extérieurs rabattables électriquement
 - Réglages et mémorisations électriques des rétroviseurs extérieurs et de la colonne de direction
 - Abaissement automatique du verre du rétroviseur passager en position « marche arrière » au passage de la marche arrière
 - Rétroviseur intérieur et rétroviseur extérieur côté conducteur à commutation jour/nuit automatique
 Pare-soleil extractible
 Pare-vent mécanique
 Pré-équipement pour clé numérique du véhicule pour smartphone
 Volant chauffant
 Rack à bagages derrière les sièges avant avec coutures au design floral et emblème Mercedes-Maybach en relief

SÉCURITÉ ET TECHNIQUE

Airbags frontaux pour le conducteur et le passager avant
 Airbags genoux pour conducteur et passager avant
 Airbags latéraux pour le conducteur et le passager (airbags combinés thorax et bassin)
 Assistant de signalisation routière
 Boîte de vitesses à 9 rapports SPEEDSHIFT MCT AMG
 Désactivation automatique de l'airbag passager avant
 Différentiel autobloquant contrôlé électroniquement sur l'essieu arrière
 Electronic Stability Program (ESP®)
 Essieu relevable (essieu avant)
 Fixation de siège enfant i-Size pour le siège passager
 Freinage d'urgence assisté actif avec fonction carrefour
 Gilet de sécurité pour le conducteur
 Kit TIREFIT avec compresseur de gonflage
 Pack Stationnement avec assistant de stationnement et fonction mémoire :
 - 12 capteurs à ultrasons
 - 6 capteurs dans chaque pare-chocs avant et arrière
 - Caméras panoramiques
 - Assistant de stationnement actif avec PARKTRONIC
 - Insertion sur une place de stationnement assistée
 - Aide à sortir d'une place de stationnement
 - Avertissement visuel et sonore des obstacles détectés devant et derrière le véhicule jusqu'à une vitesse d'environ 10 km/h
 - Détection des obstacles latéraux s'ils ont été détectés auparavant par les capteurs à ultrasons avant ou arrière
 - Touche pour l'assistant de stationnement actif avec PARKTRONIC sous l'écran central
 - Assistant de stationnement Mémoire
 - Système d'assistance au stationnement semi-automatisé pour les parkings privés hors de la voie publique

SÉCURITÉ ET TECHNIQUE

Pack Assistance à la conduite :
 - Assistant de régulation de distance DISTRONIC PLUS avec Cross-Traffic Assist (DTR+Q)
 - Assistant de limitation de vitesse actif
 - Redémarrage automatique étendu sur autoroute
 - Adaptation de la vitesse basée sur un itinéraire avec fonction de détection de bouchon
 - Assistant d'encombrements actif
 - Assistant directionnel actif avec avertissement Hands-off
 - Assistant de changement de voie actif
 - Assistant d'arrêt d'urgence actif (actif à tout moment)
 - Fonction de voie d'urgence
 - Freinage d'urgence assisté actif avec détection des véhicules, vélos et piétons
 - Fonction carrefour
 - Fonction de changement de direction
 - Fonction de freinage d'urgence en cas d'embouteillage
 - Fonction de démarrage à une intersection
 - Assistant directionnel pour les manœuvres d'évitement avec détection des vélos, des piétons et des véhicules
 - Assistant de franchissement de ligne actif
 - Assistant d'angle mort actif
 - Fonction d'avertissement à la sortie du véhicule lorsqu'il y a un mouvement de la main en direction de la poignée de la porte
 - Systèmes PRE-SAFE®
 - PRE-SAFE® PLUS
 - PRE-SAFE® Impulse latéral
 - Rehaussement de la carrosserie, en liaison avec E-ACTIVE BODY CONTROL
 Pneus été
 Protection piétons
 Protection véhicule GUARD 360° Plus :
 - Alarme antivol et anti-effraction
 - Protection anti-soulèvement avec alertes visuelle et sonore
 - Protection volumétrique
 - Détection de collision et assistance en cas de vol du véhicule (gratuit pendant 3 ans à partir de l'activation)

SÉCURITÉ ET TECHNIQUE

Régulateur de vitesse TEMPOMAT avec limiteur de vitesse variable
SPEEDTRONIC

Roues arrières directrices

Système d'appel d'urgence

Système de capteurs pour alarme antivol

Système de contrôle de la pression des pneus

Système de fixation de sièges enfants ISOFIX sur le siège passager
avant

Système de freinage composite hautes performances avec disques de
390 mm à l'avant et 360 mm à l'arrière

Train de roulement ACTIVE RIDE CONTROL

Transmission intégrale 4MATIC

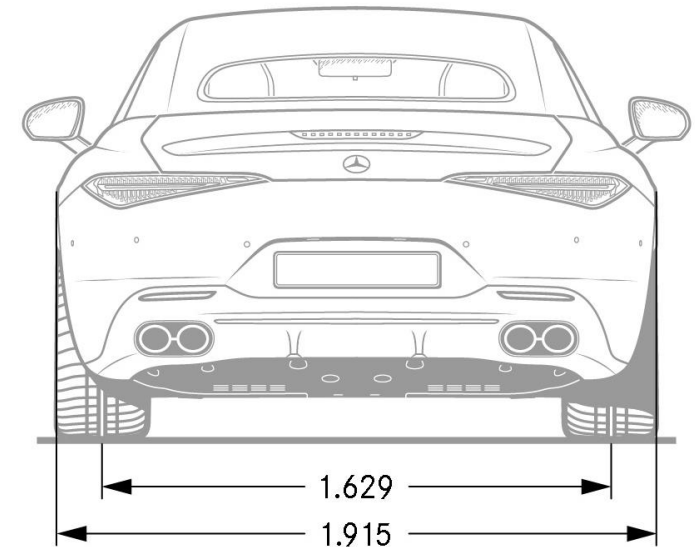
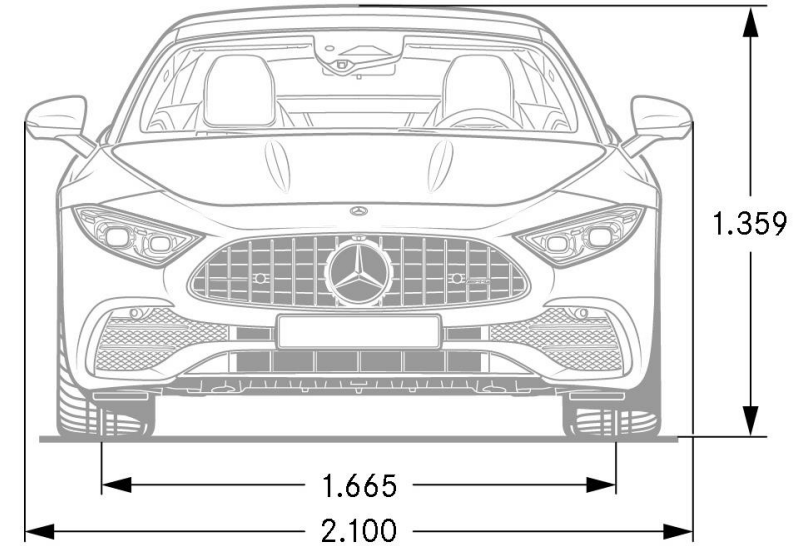
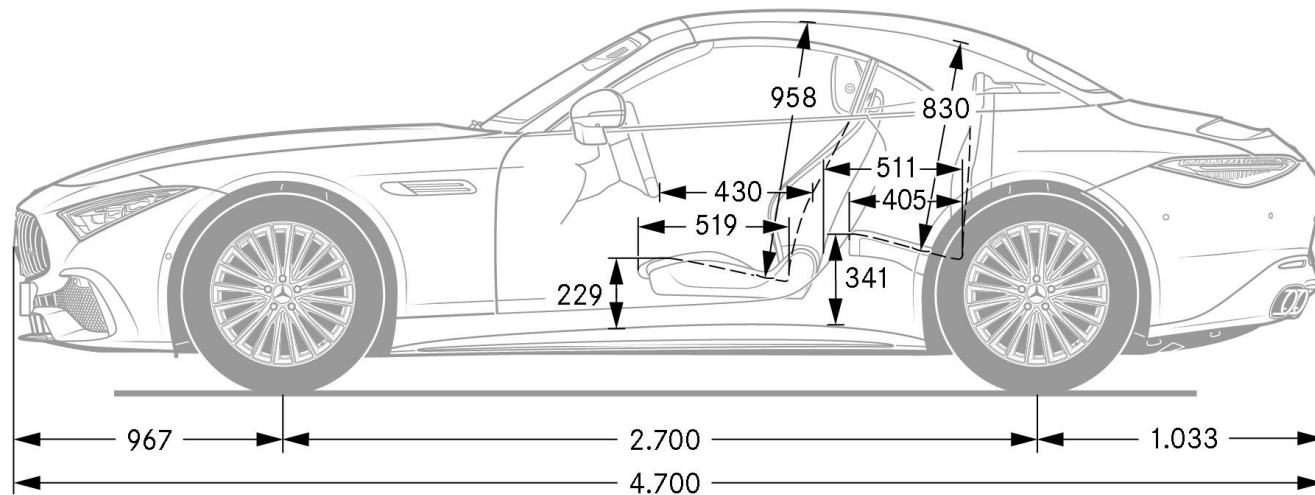


Données Techniques

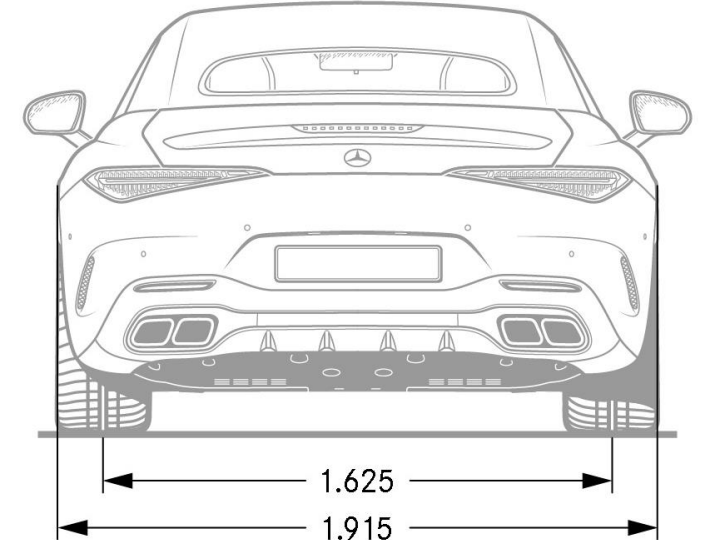
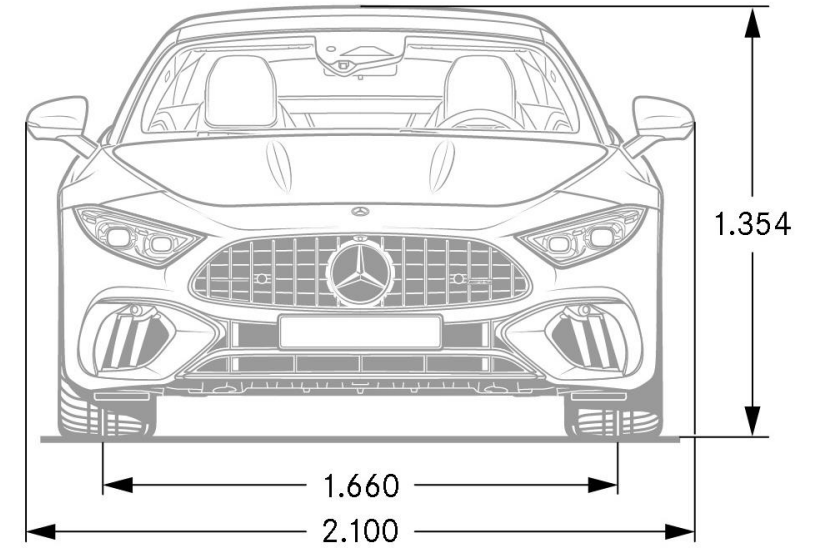
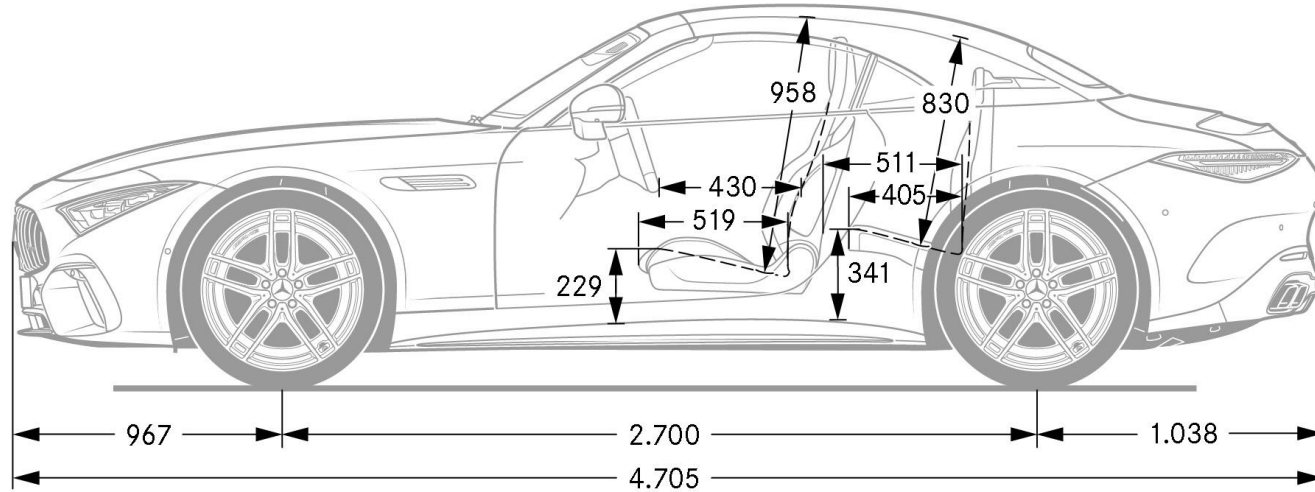


SL	SL 43	SL 63 4MATIC+	SL 63 S E Performance	SL 680 Monogram Series
Nombre de cylindres	4 cylindres en ligne	V8	V8	V8
Cylindrée (cm³)	1 991	3 982	3 982	3 982
Puissance thermique (kW [ch])	310 [421]	430 [585]	450 [612]	430 [585]
Puissance électrique (kW [ch])	10 [14]	-	150 [204]	-
Couple maxi (Nm thermique Nm électrique)	500 150	800	850 320	800
Puissance administrative (CV)	31	51	55	51
Norme antipollution	Euro 6e-ISC-FCM	Euro 6e-ISC-FCM	Euro 6e-ISC-FCM	Euro 6e
Energie	Essence avec alerno-démarrreur 48V	Essence	Hybride rechargeable essence	Essence
PERFORMANCE				
Vitesse maxi (km/h)	275	315	317	260
Accélération 0 à 100 km/h (s)	4,7	3,6	2,9	4,1
CONSOMMATION / EMISSIONS / (WLTP)				
Consommation de carburant en cycle combiné (L/100km)	9,0 - 9,5	13 - 13,4	10	13,6
Emissions de CO ₂ en cycle combiné (g/km)	205 - 217	296 - 305	228	309
Autonomie urbaine	-	-	12	-
Autonomie mixte	-	-	12	-
TRANSMISSION				
Transmission	Propulsion	Transmission intégrale	Transmission intégrale	Transmission intégrale
Boîte de vitesses	MCT 9G SPEEDSHIFT AMG	MCT 9G SPEEDSHIFT AMG	MCT 9G SPEEDSHIFT AMG	MCT 9G SPEEDSHIFT AMG
MASSE				
A vide en ordre de marche (kg)	1 810	1 970	2 195	2 050
Charge utile (kg)	375	350	325	145
DIMENSIONS				
Diamètre de braquage mur à mur (m)	13	12,4	12,35	12,35
Volume du coffre (L)	213	213	110	240
Capacité du réservoir / dont réserve (L)	70 / 10	70 / 10	70 / 10	70 / 10

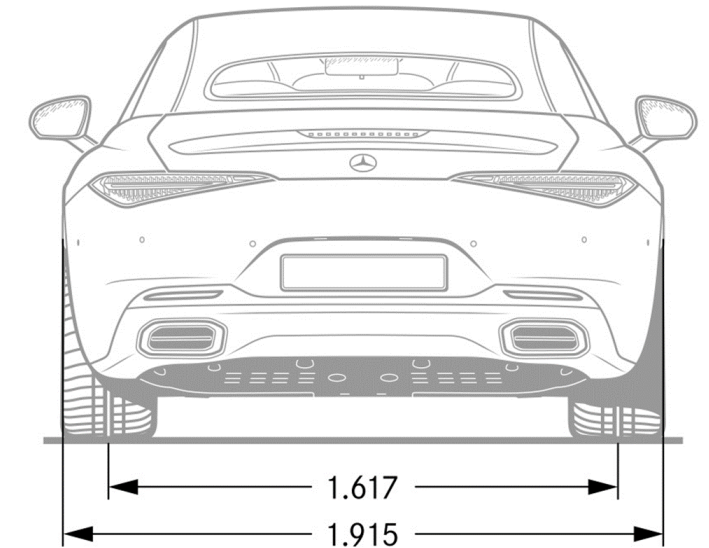
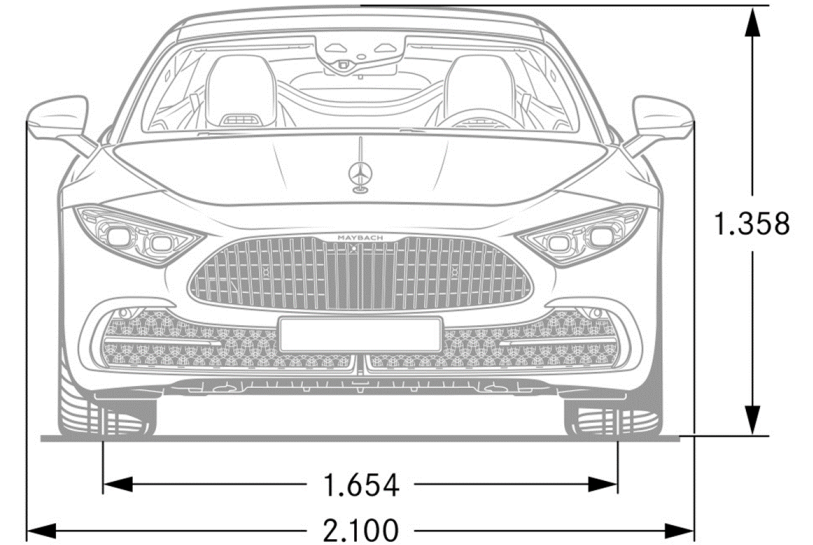
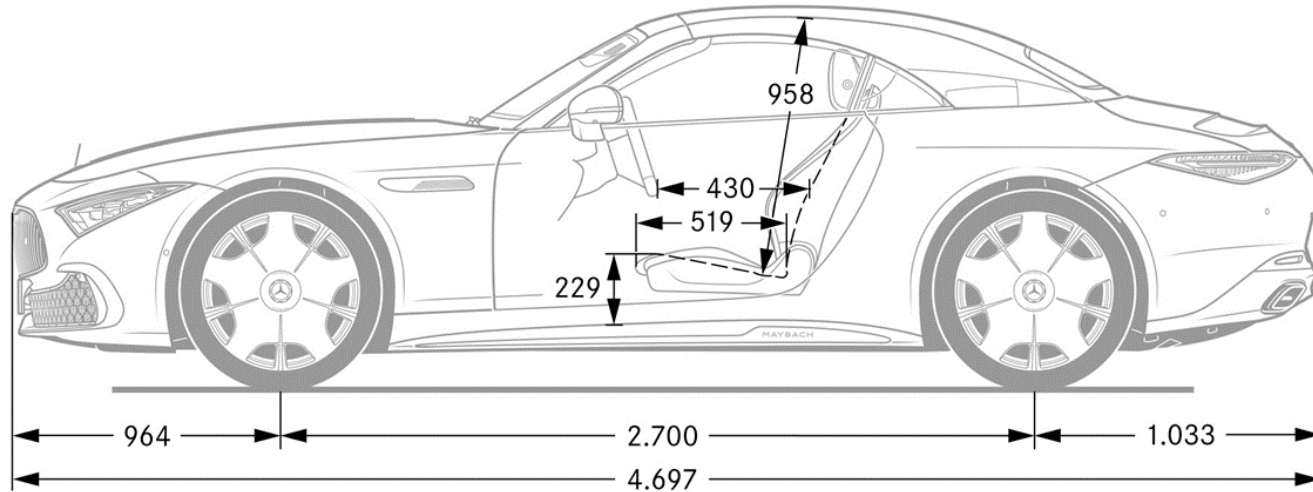
Dimensions Mercedes-AMG SL 43



Dimensions Mercedes-AMG SL 63 4MATIC+ / 63 S E Performance



Dimensions Mercedes-Maybach SL 680 Monogram Series



Les données contenues dans ce document concernent les véhicules commercialisés en France. Les données sont susceptibles d'évolution à chaque nouvelle homologation. Le constructeur peut apporter à tout moment des modifications techniques sur ses modèles. Les illustrations peuvent présenter des équipements optionnels. Depuis le 1er septembre 2018, les véhicules légers neufs sont réceptionnés en Europe sur la base de la procédure d'essai harmonisée pour les véhicules légers (WLTP), procédure d'essai permettant de mesurer la consommation de carburant et les émissions de CO₂, plus réaliste que la procédure NEDC précédemment utilisée. Veuillez à bien vérifier auprès de votre Distributeur Agréé Mercedes-Benz que ces valeurs n'ont pas évolué suite à d'éventuels changements d'homologation. Les valeurs de consommation, d'émission et d'autonomie peuvent varier en fonction des configurations et de l'équipement optionnel choisi.

Photos non contractuelles. Les tarifs constructeur conseillés sont indiqués à titre indicatif et sont modifiables sans préavis. Ils sont issus du tarif en vigueur à la date de la dernière mise à jour du document. Ils sont exprimés en Euros TTC (sur la base d'un taux de TVA applicable à la date de la commande) et s'entendent clés en main pour la France métropolitaine. Si l'achat de ce véhicule vous intéresse, contactez votre Distributeur Agréé Mercedes-Benz le plus proche pour connaître les conditions de prix et de disponibilités (d'équipements et d'options) appliquées.

*L'utilisation du navigateur Internet et des services en ligne Mercedes-Benz est possible uniquement via un téléphone portable compatible et soumis à la souscription d'un contrat de téléphonie avec transfert de données auprès d'un opérateur téléphonique.

La réception de données issues d'Internet dans la zone de couverture du réseau, peut entraîner un surcoût, notamment à l'étranger. Renseignez-vous auprès de votre opérateur. Votre distributeur Mercedes-Benz se tient à votre disposition pour plus d'informations concernant les services en ligne Mercedes-Benz.

*L'utilisation des Services Connectés nécessite un identifiant Mercedes me ID personnel, l'acceptation des Conditions d'Utilisation des Services Connectés, l'acceptation des Conditions d'Utilisation de Mercedes me ID, le consentement en matière de protection des données des Services Connectés Mercedes-Benz dans certains cas et l'activation des Services Connectés. Le véhicule concerné doit être associé au compte utilisateur Mercedes-Benz du client.

Certains Services Connectés sont inclus pour une durée limitée dans le cadre d'un achat d'un véhicule neuf. Vous retrouvez le détail des Services Connectés disponibles pour votre véhicule sur votre espace personnel Mercedes-Benz. Une fois le délai initial écoulé, les Services Connectés peuvent être prolongés à titre payant dans la mesure où ils sont encore disponibles pour le véhicule correspondant. D'autres Services Connectés sont proposés à l'achat ou via un abonnement sur le Mercedes-Benz Store.

Si des Services Connectés correspondant à des contenus de divertissement sont choisis par le client, ils peuvent nécessiter :

- un contrat supplémentaire avec un fournisseur tiers comme condition préalable pouvant inclure des frais supplémentaires (ex. : streaming nécessitant de souscrire au "Volume de Données de Confort"). En lieu et place du "Volume de Données de Confort", il peut être possible d'utiliser un volume de données propre au client (ex. : hotspot mobile) en fonction de la version du système multimédia du client et/ou du véhicule.
- ou des produits tiers sélectionnés (ex : smartphone, smartwatch).

Veillez-vous rapprocher de votre Distributeur Agréé pour plus de précisions

Vous trouverez plus d'informations concernant le traitement de vos données personnelles pour l'utilisation des Services Connectés dans la rubrique « Politique de Confidentialité » sur votre espace personnel Mercedes-Benz.

La connexion du module de communication au réseau mobile, y compris le système d'appel d'urgence, dépend de la couverture réseau locale et de la disponibilité des opérateurs de réseau.

Concernant le service Mercedes me Charge, disponible sur tous les modèles Mercedes-Benz Hybrides Rechargeables et 100% électriques, veuillez consulter les conditions d'utilisation qui se trouvent dans la rubrique Mercedes me Charge.

*Les services tels que Live Traffic Information, le partage de clé ou encore les services à distance sont utilisables gratuitement pendant une durée limitée. Pour pouvoir bénéficier de la durée d'utilisation gratuite, une connexion de votre véhicule avec votre compte utilisateur Mercedes-Benz est nécessaire. Au-delà de cette durée d'utilisation déterminée, la poursuite de l'utilisation de ces services deviendra payante.

Nos systèmes d'assistance à la conduite et de sécurité sont des dispositifs annexes et ne vous déchargent pas de votre responsabilité en tant que conducteur. Merci de consulter les instructions et les limites de ces systèmes en vous référant à la notice d'utilisation.

Pour les trajets courts, privilégiez la marche ou le vélo.

Pensez à covoiturer.

Au quotidien, prenez les transports en commun.

#SeDéplacerMoinsPolluer

Page 1 : Mercedes-AMG SL 63 S E PERFORMANCE, Noir nocturne magno MANUFAKTUR , Jantes forgées AMG 53,3 cm (21") à 10 doubles branches finition noir mat et rebord naturel brillant , Pack Sport Black AMG Pack Sport Black II AMG, Sièges Performance AMG, Cuir Nappa Exclusive Rouge mystique/noir MANUFAKTUR , Système de freinage en céramique composite AMG Hautes Performances

Page 8 : Mercedes-Maybach SL 680 Monogram Series, Ambiance Rouge - Rouge grenat métallisé MANUFAKTUR, Jantes forgées Maybach 53,3 cm (21") multibranches finition noir brillant/poli/naturel brillant

Page 12 : Mercedes-AMG SL 63 S E PERFORMANCE, Noir nocturne magno MANUFAKTUR , Jantes forgées AMG 53,3 cm (21") à 10 doubles branches finition noir mat et rebord naturel brillant , Pack Sport Black AMG Pack Sport Black II AMG, Sièges Performance AMG, Cuir Nappa Exclusive Rouge mystique/noir MANUFAKTUR , Système de freinage en céramique composite AMG Hautes Performances

Mercedes-Benz France - 7, avenue Nicéphore Niépce - 78180 Montigny-le-Bretonneux

Mercedes-Benz France - Société par actions simplifiée - Capital 75 516 000€

Siren 622 044 287 R.C.S. Versailles - Siret 622 044 287 00234 - APE 501Z

Siège social : 7, avenue Nicéphore Niépce - 78180 Montigny-le-Bretonneux.

Internet : <http://www.mercedes-benz.fr>



mercedes-benz.fr