

Classe A Berline compacte



Mercedes-Benz



Hey Mercedes.

Connaissez-vous ce sentiment? Vous rencontrez quelqu'un et vous avez l'impression de connaître cette personne depuis une éternité. C'est à peu près la même chose avec la Classe A. Vous la conduisez seulement depuis quelques jours et elle sait quelles sont vos particularités, vos humeurs, ce que vous préférez et ce que vous n'aimez pas du tout. Presque mieux que vous-même. La Classe A et vous, vous êtes soudain en parfaite harmonie. Pour que vous puissiez toujours être comme vous êtes.





A dark grey Mercedes-Benz A-Class car is shown from a rear three-quarter view, parked on a city street. The car's sleek lines and multi-spoke alloy wheels are prominent. The background features a modern building with a grid of windows and a street lamp, suggesting an urban environment.

Elle vous sied comme un gant.

Les lignes de la Classe A convergent dans une seule direction:
notre philosophie du style, à savoir la clarté sensuelle.
Les surfaces sont encore plus épurées, les détails encore plus
expressifs. Quel chic!





START
ENGINE
STOP

40

Pouvons-nous vous décharger?

Tel est en effet l'objectif de nos services axés sur la connectivité: vous faciliter la vie. C'est pourquoi la Classe A se connecte sans fil, sans clé et surtout sans effort à tout ce qui compte pour vous.



Parlons de confiance.

En cas de risque de collision, votre Classe A peut vous avertir, vous aider à freiner ou à effectuer une manœuvre d'évitement ou même initier un freinage d'urgence de façon autonome.





S W1772

La Classe A.

Avec Mercedes *me*







Sécurité et assistance à la conduite.

Un instinct de protection ultramoderne. La Classe A est capable de maintenir la distance même jusqu'à une vitesse de 210 km/h. Elle réduit ce faisant l'écart qui la sépare de la catégorie supérieure. Vous pouvez vous fier à ses sens (elle en a bel et bien) plus qu'avec nulle autre. Même à vitesse élevée. Grâce à l'assistant de régulation de distance DISTRONIC actif, elle vous aide à maintenir votre distance par rapport au véhicule qui précède. En cas d'urgence, le freinage d'urgence assisté actif peut initier un freinage autonome. Pour que vous vous sentiez toujours en sécurité et en de bonnes mains. Pouvez-vous en attendre plus d'une voiture?



Eclairage d'ambiance.

Mettez en scène l'espace intérieur en fonction de vos préférences personnelles ou selon votre humeur du moment. Les 64 coloris de l'éclairage d'ambiance créent une atmosphère fascinante en sublimant notamment les buses de ventilation, les portes ou la planche de bord.



Réalité augmentée pour la navigation MBUX.

La Classe A offre des perspectives totalement inédites. Par exemple sur la route. Grâce à une caméra spéciale, elle est par exemple en mesure de montrer les environs du véhicule sur l'écran du système multimédia, sous forme d'image fixe ou de vidéo. De façon novatrice et informative. Elle ajoute des éléments virtuels ou des marquages afin de faciliter par exemple le repérage de votre destination. Le système est particulièrement intuitif et extrêmement intelligent.



Connectivité.

Dans la Classe A, vous rechargez votre smartphone dès que vous le posez sur la console centrale. Simplement, sans fil et selon le standard Qi. Mieux encore: grâce à la communication en champ proche (NFC), votre smartphone se connecte immédiatement à la Classe A sans requérir d'étapes successives.

Envoyer des SMS ou parcourir la liste des contacts ne pose pas non plus le moindre problème. Dans la Classe A, vous pouvez utiliser votre smartphone sans le tenir dans vos mains. Il suffit de le connecter par USB, Wi-Fi ou NFC. Les boutons Touch-Control du volant vous permettent alors de commander sur l'écran du système multimédia la quasi-totalité des applications et des fonctions. Comme par magie et en un tournemain.



Design «enveloppant».

L'habitacle de la Classe A enveloppe les passagers sur le plan formel. Les transitions entre la planche de bord, la console centrale et les contre-portes sont tellement fluides qu'elles engendrent un design caractérisé par un agréable effet enveloppant. Ce phénomène est tout aussi unique, dans cette catégorie, que la sélection d'inserts décoratifs et l'éclairage d'ambiance qui met tout en valeur.

Style grand écran.

Une image en dit ici vraiment plus que mille mots. L'habitacle de la Classe A répond aux plus hautes exigences esthétiques du design moderne pour vous offrir de nouvelles perspectives. Celles-ci s'affichent non pas sur un seul, mais bien sur deux écrans haute résolution. Format 17,78 cm (7 pouces) de série, format XL de 26 cm (10,25 pouces) en option. Les écrans semblent flotter dans l'espace. Leur utilisation est extrêmement aisée et s'effectue via le volant, le pavé tactile ou directement sur l'écran tactile. Des fonctionnalités qui ne sont pas non plus une évidence ailleurs et qui valent vraiment la peine qu'on s'y attarde.



Volant sport multifonction en cuir.

L'élégante sellerie cuir rehausse encore le caractère luxueux du volant sport multifonction. Elle attirera tous les regards dans l'habitacle. En tant que conducteur, vous êtes doublement gagnant: ce qui est beau doit également être agréable au toucher.



Ecran média.

L'écran média haute résolution vous connecte en grand format (10,25") au véhicule. Il réagit en mode tactile à vos instructions. Des symboles affichés sur l'écran facilitent le pilotage et favorisent la concentration. Plaisir des yeux: la combinaison de l'écran média et de l'écran pour les instruments élargi donne naissance à un poste de conduite Widescreen.

Équipement de série.

Il vous offre déjà de nombreuses caractéristiques de la Classe A sans devoir cocher aucune case dans la liste des options. Dès la version de série, le véhicule se présente sous un jour très abordable. Le freinage d'urgence assisté et l'assistant de franchissement de ligne actif témoignent du niveau de sécurité élevé propre à la marque. Quant au climatiseur, il gère la température selon vos préférences personnelles.



Ligne d'équipement Style.

Avec la ligne d'équipement Style, votre véhicule se différencie clairement de la version de série. Il affiche un look jeune et cool, à l'extérieur comme à l'intérieur. Les éléments supplémentaires, notamment les jantes alliage de 16 pouces et les garnitures et surpiqûres exclusives aux coloris tendance, sont là pour le démontrer.



Ligne d'équipement Progressive.

La ligne d'équipement Progressive met votre véhicule en valeur comme nulle autre. Le supplément d'âme qu'elle procure se voit et se sent. Quel que soit l'angle, elle sublime la technologie des compactes haut de gamme et accroît la fascination qu'elles exercent.



AMG Line.

L'AMG Line vous permet d'affirmer votre sportivité. Le kit carrosserie AMG rapproche l'esthétique du véhicule de celle des modèles AMG grâce à des jupes avant et arrière spéciales. Les autres technologies, notamment le train de roulement surbaissé au réglage sportif (sauf pour les modèles hybrides rechargeables) et la direction directe, renforcent les sensations de conduite.

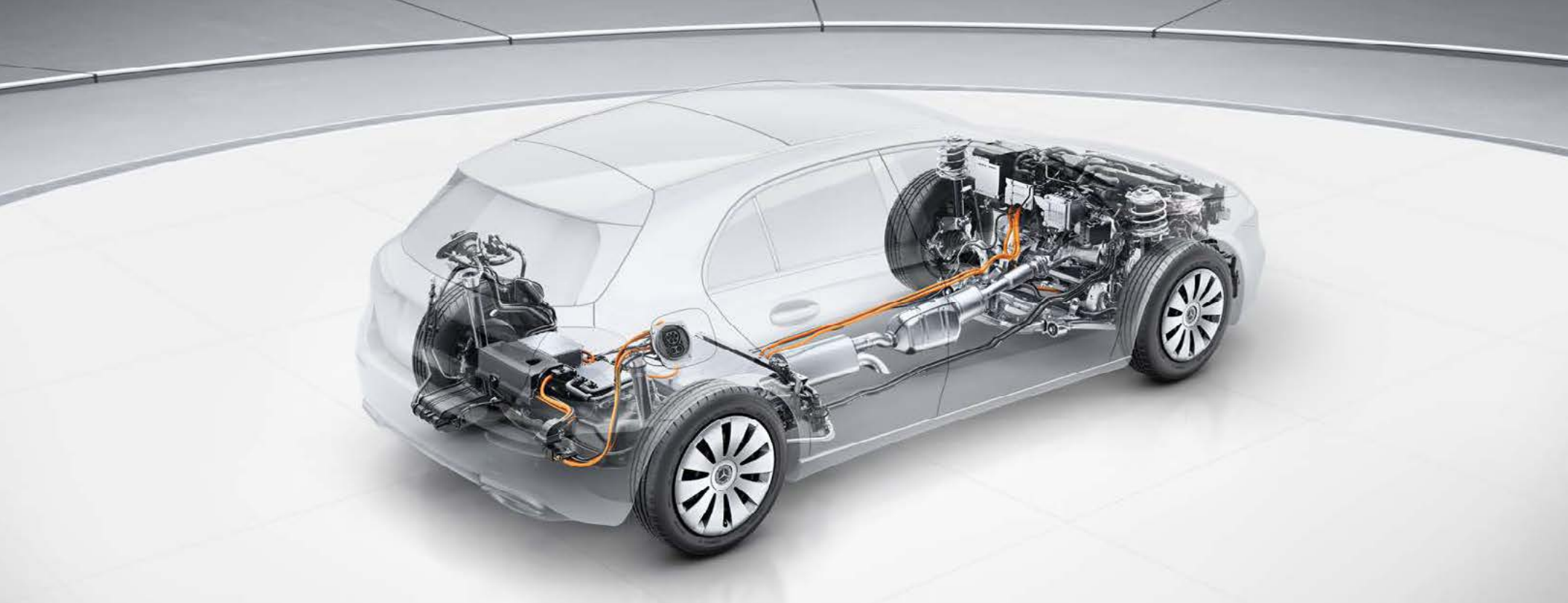




DYNAMIC SELECT.

Conduisez selon votre humeur! Avec DYNAMIC SELECT, une simple pression sur un bouton suffit pour sélectionner différents programmes de conduite qui commandent notamment le moteur, la boîte de vitesses, le train de roulement et la direction. En mode «Sport», vous bénéficiez d'une conduite résolument dynamique. Avec le programme de base «Comfort», les caractéristiques sont très équilibrées. «ECO» mise en revanche sur une efficacité maximale et économise du carburant et donc de l'argent.

Le programme de conduite «ECO» s'avère particulièrement utile si vous voulez éviter les émissions de CO₂ et de polluants. Dans cette configuration, le chauffage de siège et la climatisation fonctionnent à puissance réduite, ce qui permet d'économiser une énergie précieuse. En mode «Individual», c'est vous qui choisissez vos propres réglages de manière autonome. Vous pouvez, par exemple, adopter un réglage sportif pour le moteur et un réglage confortable pour le train de roulement.

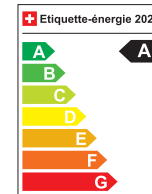


Découvrez la Classe A à technologie hybride rechargeable.

La technologie sophistiquée des moteurs s'exprime à travers une puissance accrue et une efficacité optimisée. Cette réussite est due en grande partie à la combinaison de modules technologiques ultramodernes réunissant une

multitude de mesures individuelles ciblées. Cela est particulièrement perceptible dans la A 250 e: le premier modèle hybride rechargeable de la Classe A Berline compacte.

Consommation électrique de l'A 250 e en cycle de test mixte: 17,5 kWh/100 km; consommation de carburant en cycle mixte: 1,5 l/100 km; émissions de CO₂ en cycle mixte: 35 g/km. Catégorie de rendement énergétique: A.



Instant performance.

Chaque modèle Mercedes-AMG est un chef-d'œuvre unique empreint d'un caractère inimitable. Ce qui unit nos véhicules labellisés Performance et nos voitures de sport, c'est leur incroyable esprit sportif et leur passion pour le très haut niveau. Celle-ci se manifeste là où l'art des ingénieurs rejoint l'esprit AMG. Nous pensons qu'il faut toujours repousser les limites pour atteindre de nouveaux objectifs. Nous remettons sans cesse en question le statu quo. Les limites créées par l'homme sont destinées à être surpassées. Animés par cet état d'esprit, nous donnons naissance à des performances exceptionnelles, au service du sport automobile et de la route.

Bienvenue dans l'univers d'AMG.

www.mercedes-amg.com



AMG



Données techniques essence.

	A 160	A 180	A 200	A 200 4MATIC	A 250	A 250 4MATIC	A 250 e	A 35	A 45	A 45 S		
MOTEUR												
Disposition des cylindres	L4	L4	L4	L4	L4	L4	L4	L4	L4	L4		
Nombre de cylindres	4	4	4	4	4	4	4	4	4	4		
Cylindrée (cm³)	1332	1332	1332	1332	1991	1991	1332	1991	1991	1991		
Puissance nominale maxi (kW [ch] DIN)	80 [109]	100 [136]	120 [163]	120 [163]	165 [224]	165 [224]	118 [160]	225 [306]	285 [387]	310 [421]		
Couple maxi (Nm à tr/min thermique)	180/1375-3500	200/1460-4000	250/1620-4000	250/1620-4000	350/1800-4000	350/1800-4000	230/1620-4000	400/3000-4000	480/4750-5000	500/5000-5250		
Capacité du réservoir (l)	43	43	43	51	51	51	35	51	51	51		
Autonomie électrique jusqu'à (km)							73					
BOÎTE DE VITESSES	Boîte mécanique à 6 rapports	Boîte mécanique à 6 rapports	7G-DCT automatique	Boîte mécanique à 6 rapports	7G-DCT automatique	8G-DCT automatique	7G-DCT automatique	7G-DCT automatique	8G-DCT automatique	Speedshift 8G-DCT	Speedshift 8G-DCT	Speedshift 8G-DCT
PERFORMANCES												
Vitesse maxi (km/h)	200	215	225	221	250	250	235	250	250	270		
Accélération 0-100 km/h (s)	10,9	9,2	8,8	8,2	8	8,5	6,2	6,2	6,6	4,7	4,0	3,9
CONSUMMATION ET EMISSIONS												
Consommation mixte (l/100km)	7	7	7	7	7	7,9	7,8	8,3	1,5	9,3	9,4	9,4
Equivalent-essence									3,4			
Emissions de CO ₂ (g/km) selon 715/2007/CEE	159	159	159	159	159	180	178	189	35	210	214	214
Emissions de CO ₂ de la mise à disposition du carburant et/ou de l'électricité (g/km)	35	35	35	35	35	40	39	42	12	47	48	48
Consommation d'énergie élec. (kWh/100 km)									17,5			
CATÉGORIE DE RENDEMENT ÉNERGÉTIQUE	D	D	D	D	D	E	E	F	A	F	F	F
MASSE (KG)												
Poids à vide selon le règlement CE 1230/2012	1350-1533	1350-1561	1355-1571	1450-1646	1460-1619	1515-1679	1675-1835	1580-1725	1660-1785	1680-1840		
Poids total en charge admissible	1860	1865-1880	1870-1885	1965	1965	2025	2155	2070	2130	2155		
Charge utile sur le toit (kg)	100	100	100	100	100	100	100	100	100	100		
Charge remorquée freinée/non freinée	1300/675	1400/675	1400/680	1600/675	1600/685	1800/725	1600/730	1800/750	1600/750	1800/750	1500/750	1500/750

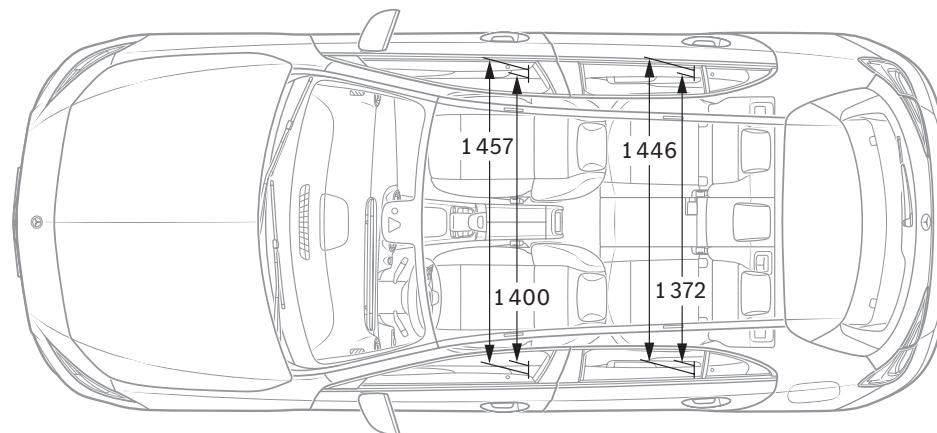
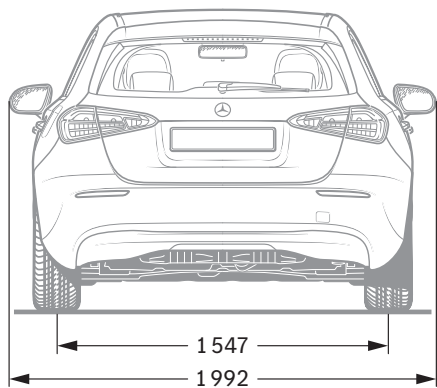
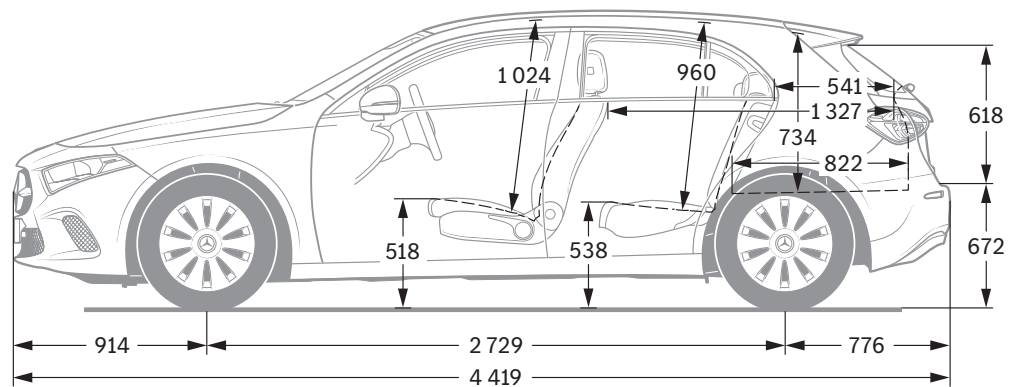
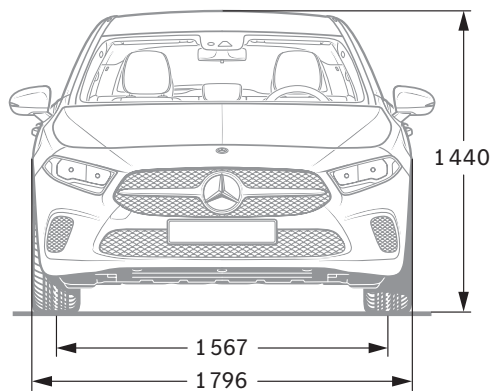
La consommation normalisée de carburant/d'électricité est calculée selon la méthode de mesure 715/2007/CEE dans sa version actuellement en vigueur. Les valeurs indiquées relatives à la consommation d'énergie et aux émissions de CO₂ sont des valeurs suisses et se basent sur la réception par type. Il s'agit ici de valeurs qui ont été déterminées dans le cycle de mesure WLTP. Dans la pratique, les valeurs de consommation peuvent cependant diverger des valeurs indiquées, en fonction du style de conduite ainsi que des conditions de la chaussée, du trafic, des influences de l'environnement et de l'état du véhicule. Les données ne se réfèrent pas à un véhicule précis et ne font pas partie de l'offre, mais servent uniquement à la comparaison entre les différents types de véhicules. Afin que les consommations d'énergie des différentes motorisations (essence, diesel, gaz, électricité, etc.) soient comparables, elles sont indiquées en sus sous la forme d'équivalents essence (unité de mesure pour l'énergie). Le CO₂ est le principal gaz à effet de serre responsable du réchauffement climatique; les émissions moyennes de CO₂ de tous les types de véhicules proposés (quelle que soit la marque) s'élèvent à 149 g/km pour l'année 2022, la valeur cible étant 118 g/km.

Données techniques diesel.

	A 180 d		A 200 d		A 200 d 4MATIC		A 220 d		A 220 d 4MATIC	
MOTEUR										
Disposition des cylindres	L4		L4		L4		L4		L4	
Nombre de cylindres	4		4		4		4		4	
Cylindrée (cm³)	1950		1950		1950		1950		1950	
Puissance nominale maxi (kW [ch] DIN)	85 [116]		110 [150]		110 [150]		140 [190]		140 [190]	
Couple maxi (Nm à tr/min thermique)	280/1300-2600		320/1400-3200		320/1400-3200		400/1600-2600		400/1600-2600	
Capacité du réservoir (l)	43		43		51		51		51	
BOÎTE DE VITESSES										
	Boîte mécanique à 6 rapports		8G-DCT automatique		Boîte mécanique à 6 rapports		8G-DCT automatique		8G-DCT automatique	
PERFORMANCES										
Vitesse maxi (km/h)	202		202		217		235		233	
Accélération 0-100 km/h (s)	10,0	9,5	8,6	8,1	8,3	7,0	6,8			
CONSOMMATION ET EMISSIONS										
Consommation mixte (l/100km)	5,7	5,9	5,6	5,8	5,9	5,8	5,9			
Equivalent-essence	6,5	6,7	6,4	6,6	6,7	6,6	6,7			
Emissions de CO ₂ (g/km) selon 715/2007/CEE	149	155	148	152	155	152	154			
Emissions de CO ₂ de la mise à disposition du carburant et/ou de l'électricité (g/km)	28	29	27	28	29	28	29			
Consommation d'énergie élec. (kWh/100 km)										
CATÉGORIE DE RENDEMENT ÉNERGÉTIQUE										
	C	C	B	C	C	C	C			
MASSE (KG)										
Poids à vide selon le règlement CE 1230/2012	1460-1632	1490-1662	1460-1675	1555-1740	1525-1678	1575-1733				
Poids total en charge admissible	1965	1995	1965-1995	2055	2015	2070				
Charge utile sur le toit (kg)	100		100	100	100	100				
Charge remorquée freinée/non freinée	1400/730	1400/745	1600/730	1600/745	1800/750	1600/750	1800/750			

La consommation normalisée de carburant/d'électricité est calculée selon la méthode de mesure 715/2007/CEE dans sa version actuellement en vigueur. Les valeurs indiquées relatives à la consommation d'énergie et aux émissions de CO₂ sont des valeurs suisses et se basent sur la réception par type. Il s'agit ici de valeurs qui ont été déterminées dans le cycle de mesure WLTP. Dans la pratique, les valeurs de consommation peuvent cependant diverger des valeurs indiquées, en fonction du style de conduite ainsi que des conditions de la chaussée, du trafic, des influences de l'environnement et de l'état du véhicule. Les données ne se réfèrent pas à un véhicule précis et ne font pas partie de l'offre, mais servent uniquement à la comparaison entre les différents types de véhicules. Afin que les consommations d'énergie des différentes motorisations (essence, diesel, gaz, électricité, etc.) soient comparables, elles sont indiquées en sus sous la forme d'équivalents essence (unité de mesure pour l'énergie). Le CO₂ est le principal gaz à effet de serre responsable du réchauffement climatique; les émissions moyennes de CO₂ de tous les types de véhicules proposés (quelle que soit la marque) s'élèvent à 149 g/km pour l'année 2022, la valeur cible étant 118 g/km.

Dimensions.



Cotes exprimées en millimètres. Les valeurs moyennes indiquées s'entendent pour le véhicule à vide avec équipement de série.



SPORT — F O R — GOOD

Depuis plus de 20 ans, nous sommes convaincus que le sport a le pouvoir de réunir les gens et de les motiver d'une manière exceptionnelle. Nous avons permis à des millions d'enfants et d'adolescents l'accès nécessaire à nos programmes de soutien afin qu'ils puissent changer leur vie de manière positive. Les programmes que nous soutenons en collaboration avec Laureus Sport for Good s'orientent aux objectifs de développement durable des Nations Unies et font partie intégrante d'un grand mouvement global intéressant pour un changement positif du monde.

En achetant une Mercedes-Benz, vous apportez votre soutien à la fondation «Laureus Sport for Good».

NB sur les informations contenues dans cette publication: des modifications ont pu intervenir sur le produit depuis le 30/03/2022, date de clôture de la rédaction. Sous toute réserve de modifications de la forme et de la conception, de différences de teinte et de modifications de la dotation de livraison de la part du constructeur pendant le délai de livraison, dans la mesure où ces modifications ou différences sont acceptables par le client, compte tenu des intérêts du vendeur. L'utilisation d'un sigle ou d'un numéro par le vendeur ou le constructeur pour la désignation de la commande ou du bien commandé n'implique aucun

droit. Par ailleurs, les visuels peuvent présenter des accessoires ou des options non fournis dans la dotation de série. Cette publication est destinée à être utilisée à l'échelle internationale. Les déclarations relatives aux dispositions de nature juridique, légale et fiscale ainsi qu'à leurs effets ne s'appliquent qu'à la République fédérale d'Allemagne à la date de clôture de la rédaction de la présente publication. Veuillez consulter votre distributeur Mercedes-Benz AG pour obtenir les données en vigueur.

www.mercedes-benz.ch