



Mercedes-Benz Classe A

Brochure Mercedes-Benz au 01 juillet 2025



EXTERIEUR

Capot moteur avec bossages stylisés

INTERIEUR

Accoudoir rabattable dans la console centrale pour conducteur et passager avant

Baguettes de seuil avec monogramme « Mercedes-Benz »

Boîte à gants éclairée

Buses de ventilation dans le ton noir avec bague extérieure en argent mat

Ciel de pavillon en tissu noir

Dossiers des sièges arrière rabattables selon un rapport de 40/20/40

Filet à bagages sur le dossier des sièges avant

Vide-poches de console centrale avec cache coulissant et double porte-gobelet

INFODIVERTISSEMENT ET CONNECTIVITÉ

Connexion Bluetooth® pour téléphone portable

Écran média de 10,25" (26 cm)

Instrumentation digitale avec écran conducteur 10,25" (26 cm)

Module de communication (LTE) pour l'utilisation des services connectés

Service connecté : Navigation haute résolution par disque dur MBUX Premium avec mises à jour des données cartographiques gratuites jusqu'à 7 ans à partir de l'activation

Pack USB Plus :

- 1 port USB-C dans le vide-poche

- 2 ports USB-C sous l'accoudoir central

- 1 port USB-C pour l'arrière

- Prise 12 volts dans le vide-poches

Service connecté : Pré-équipement pour la surveillance du véhicule incluant la localisation de celui-ci et la notification en cas de mouvement

Service connecté : Pré-équipement pour Live Traffic Information et communication Car-to-X, utilisable gratuitement pendant 7 ans à partir de l'activation

INFODIVERTISSEMENT ET CONNECTIVITÉ

Service connecté : Pré-équipement pour services à distance via l'application Mercedes-Benz sur smartphone (service gratuit pendant 3 ans après activation des services connectés) incluant notamment :

- Réglage de la température intérieure

- Envoi d'adresses au système de navigation

- Verrouillage des portes

Réception radio numérique DAB

Service connecté : Système de commande vocale et assistant personnel activable grâce à « Hey Mercedes » (service gratuit pendant 3 ans après activation des services connectés)

Service connecté : Système multimédia MBUX avec fonctionnalités élargies (profils personnalisés, fonctions prédictives, service gratuit pendant 3 ans après activation des services connectés)

CONFORT ET FONCTIONNALITÉS

Capteur de pluie et de luminosité

Climatisation automatique THERMATIC à 1 zone avec filtre à poussières fines à charbon actif

Fonction de démarrage sans clé KEYLESS-GO

Pack Confort sièges, avec réglages de la hauteur et de l'approche du siège, de l'inclinaison du dossier, de l'inclinaison de l'assise, de la profondeur d'assise (siège conducteur uniquement)

Pack Rétroviseurs avec :

- Rétroviseurs extérieurs rabattables électriquement

- Rétroviseur intérieur à commutation jour/nuit automatique

Pack Stationnement avec :

- Aide au Parking Active (APA) avec PARKTRONIC (capteurs à ultrasons intégrés aux pare-chocs avant et arrière)

- Caméra de recul haute résolution avec lignes de guidage

Pack visibilité intégrant lampes d'éclairage intérieur avant et arrière, du plancher, du porte gobelets, spots de lecture, miroirs de courtoisie éclairés

Régulateur de vitesse TEMPOMAT avec limiteur de vitesse

Sièges avant chauffants

Soutien lombaire à 4 réglages

SÉCURITÉ ET TECHNIQUE

ABS (antiblocage de roues), ASR (anti-patinage), BAS (freinage d'urgence assisté)
 ADAPTIVE BRAKE avec fonction HOLD, aide au démarrage en côte, pré-remplissage et séchage des freins par freinage en cas de pluie
 Affichage de l'état des ceintures arrière (bouclées/non bouclées) sur le combiné d'instruments
 Airbag genoux pour le conducteur
 Airbags frontaux pour le conducteur et le passager avant
 Airbags latéraux conducteur et passager avant (airbags combinés thorax et bassin)
 Airbags rideaux
 Assistant de franchissement de ligne actif
 Assistant de limitation de vitesse par lecture des panneaux grâce à une caméra
 Assistant de stabilisation en cas de vent latéral
 ATTENTION ASSIST : système de détection de somnolence
 Boîte de vitesses à double embrayage 7G-DCT, pour les modèles A 180, et A 200
 Boîte de vitesses à double embrayage 8G-DCT, pour les modèles A 180 d, A 200 d, A 250 e Hybrid EQ
 Capot moteur actif pour la protection des piétons
 Désactivation automatique de l'airbag passager
 Direction paramétrique avec assistance asservie à la vitesse
 DYNAMIC SELECT avec 4 programmes de conduite (ECO, Confort, Sport et Individual)
 Feux de stop adaptatifs
 Fixations iSize pour siège-enfant avec sangle Top Tether aux places extérieures arrière
 Frein de stationnement électrique
 Freinage d'urgence assisté actif (alerte visuelle et sonore en cas de risque de collision et freinage d'urgence autonome dans certaines conditions)
 Kit anti-crevaison TIREFIT
 Système d'appel d'urgence
 Système de contrôle de la pression des pneus

SÉCURITÉ ET TECHNIQUE

Train de roulement confort (uniquement sur A 250 e Hybrid EQ)
 Train de roulement confort avec châssis surbaissé (sauf sur A 250 e Hybrid EQ)

CHARGE (Uniquement pour A 250 e Hybrid EQ)

Câble de charge pour boîtier mural et bornes de recharge publiques, 5m, droit, 22 kW
 Câble de charge pour prise secteur, 5m, droit
 Chargeur embarqué courant alternatif (AC) 3,7 kW
 Service connecté : Pré-équipement pour MB.CHARGE Public (utilisation gratuite pendant 1 an à partir de l'activation) incluant l'accès au réseau de bornes de recharge publique partout en Europe

EXTERIEUR

	Progressive Line	Business line	AMG line	AMG Exclusive Design*	Star Edition*
Baguettes de ligne de ceinture et entourages de vitres chromés	●	●	●		●
Calandre avec pattern étoilé noir brillant, étoile centrale Mercedes et lamelle unique gris mat avec insert chromé	●	●			
Calandre avec pattern étoilé chromé, étoile centrale Mercedes et lamelle unique chromée			●		●
Etriers de freins avant avec monogramme Mercedes-Benz			●	●	●
Etriers de freins avant avec monogramme Mercedes-Benz et disques perforés (uniquement sur 250 e Hybrid EQ)			●	●	●
Habillage des bas de caisse peint dans le ton carrosserie	●	●			
Jantes alliage 43,2 cm (17") à 10 branches noir/naturel brillant	●	●			
Jantes alliage AMG 45,7 cm (18") à 5 doubles branches gris trémolite/naturel brillant			●		●
Jantes alliage AMG 48,3cm (19") à 5 doubles branches				●	
Jupe arrière avec enjoliveurs de sortie d'échappement et insert décoratif chromé	●	●			
Jupe arrière AMG avec enjoliveurs de sortie d'échappement chromés et insert décoratif chromé			●		●
Jupe arrière AMG avec enjoliveurs de sortie d'échappement noir brillant				●	
Jupe avant avec insert décoratif chromé	●	●			
Jupe avant AMG avec splitter avant chromé			●		●
Pack Sport Black (Baguettes de ligne de ceinture et entourages de vitres noir brillant; Boîtiers de rétroviseurs extérieurs peints en noir nocturne ; Vitrage latéral arrière et arrière athermique teinté foncé ; Jupe avant AMG avec splitter avant noir brillant ; jupe arrière AMG avec insert décoratif noir brillant) avec inserts latéraux et enjoliveurs de sorties d'échappement en noir brillant				●	
Peinture non métallisée	●		●		●
Peinture métallisée		●			
Peinture Gris alpin uni MANUFAKTUR				●	
Projecteurs Hautes Performances à LED avec assistant de feux de route adaptatif	●	●	●		
Projecteurs MULTIBEAM LED				●	●
Protections de bas de caisse AMG dans le ton carrosserie			●		●
Protections de bas de caisse AMG noir brillant				●	

INTERIEUR

	Progressive Line	Business line	AMG line	AMG Exclusive Design*	Star Edition*
Ceintures de sécurité noires	●	●	●		●
Ceintures de sécurité grises				●	
Garnitures des sièges ARTICO/tissu noir	●	●			

● = équipement de série * = AMG Exclusive Design et Star Edition uniquement disponible sur Classe A Compacte

INTERIEUR	Progressive Line	Business line	AMG line	AMG Exclusive Design*	Star Edition*
Garnitures des sièges ARTICO/microfibre MICROCUT noire avec surpiqûres contrastées rouges			●		●
Garnitures des sièges en ARTICO / microfibre MICROCUT noir avec surpiqûres contrastées grises				●	
Inserts décoratifs finition carbone foncé	●	●			
Inserts décoratifs en microfibre MICROCUT			●		●
Inserts décoratifs en aluminium clair à stries longitudinales				●	
Pédalier sport AMG en acier inoxydable brossé avec picots en caoutchouc noirs			●	●	●
Sièges confort à l'avant	●	●			
Sièges sport à l'avant avec appuie-tête intégraux sur Classe A compacte/avec appuie-tête séparés sur Classe A berline			●	●	●
Tapis de sol en velours	●	●			
Tapis de sol AMG			●	●	●
Toit ouvrant panoramique				●	●
Volant sport multifonctions à 3 branches en cuir avec commandes tactiles à gauche et à droite et palettes de changement de rapport au volant noires	●	●			
Volant sport multifonctions à 3 doubles branches en cuir Nappa avec surpiqûres rouges, méplat dans la partie inférieure, perforations dans la zone de préhension, commandes tactiles à gauche et à droite et palettes de changement de rapport au volant chromées argentées			●	●	●

INFODIVERTISSEMENT ET CONNECTIVITÉ	Progressive Line	Business line	AMG line	AMG Exclusive Design*	Star Edition*
Intégration pour smartphone				●	
Système de charge sans fil pour appareils mobiles à l'avant				●	

CONFORT ET FONCTIONNALITÉS	Progressive Line	Business line	AMG line	AMG Exclusive Design*	Star Edition*
Eclairage d'ambiance				●	
KEYLESS-GO : système d'accès, ouverture et fermeture confort, poignées de porte avec inserts chromés				●	

SÉCURITÉ ET TECHNIQUE	Progressive Line	Business line	AMG line	AMG Exclusive Design*	Star Edition*
Avertisseur d'angle mort				●	

● = équipement de série * = AMG Exclusive Design et Star Edition uniquement disponible sur Classe A Compacte

Mercedes-AMG Classe A



EXTERIEUR

Baguettes de ligne de ceinture et entourages de vitres chromés
 Blason AMG sur le capot
 Calandre AMG à lamelles verticales chromées brillantes et monogramme « AMG »
 Capot moteur avec bossages stylisés
 Déflecteur AMG sur le toit
 Éclairage de proximité avec projection du logo de la marque
 Jupe arrière AMG avec diffuseur spécifique à quatre lamelles verticales en noir brillant
 Lamelles horizontales des prises d'air en noir brillant
 MULTIBEAM LED avec assistant de feux de route Plus
 Passages de roue élargis pour jantes AMG
 Peinture non métallisée
 Protections de bas de caisse AMG dans le ton carrosserie

INTERIEUR

Accoudoir central arrière
 Accoudoir rabattable dans la console centrale pour conducteur et passager avant
 Baguettes de seuil éclairées avec monogramme « AMG »
 Boîte à gants éclairée
 Buses de ventilation dans le ton noir avec bague extérieure chromée argentée
 Ciel de pavillon en tissu noir
 Dossiers des sièges arrière rabattables selon un rapport de 40/20/40
 Filet à bagages sur le dossier des sièges avant
 Inserts décoratifs en microfibre MICROCUT
 Pédalier sport AMG en acier inoxydable brossé avec picots en caoutchouc noirs
 Sièges sport à l'avant avec appuie-tête intégraux sur Classe A compacte/avec appuie-tête séparés sur Classe A berline
 Tapis de sol AMG

INTERIEUR

Toit ouvrant panoramique
 Vide-poches de console centrale avec cache coulissant et double porte-gobelet

INFODIVERTISSEMENT ET CONNECTIVITÉ

Affichage tête haute
 Service connecté : Assistant intérieur MBUX
 Connexion Bluetooth® pour téléphone portable
 Écran média (859) de 10,25" (26 cm) avec designs d'affichage spécifiques AMG, notamment Mode Supersport
 Instrumentation digitale avec écran conducteur 10,25" (26 cm)
 Service connecté : Réalité augmentée MBUX pour la navigation
 Module de communication (LTE) pour l'utilisation des services connectés
 Service connecté : Navigation haute résolution par disque dur MBUX Premium avec mises à jour des données cartographiques gratuites jusqu'à 7 ans à partir de l'activation
 Pack USB Plus :
 - 1 port USB-C dans le vide-poche
 - 2 ports USB-C sous l'accoudoir central
 - 1 port USB-C pour l'arrière
 - Prise 12 volts dans le vide-poches
 Service connecté : Pré-équipement pour la surveillance du véhicule incluant la localisation de celui-ci et la notification en cas de mouvement
 Service connecté : Pré-équipement pour Live Traffic Information et communication Car-to-X, utilisable gratuitement pendant 7 ans à partir de l'activation
 Service connecté : Pré-équipement pour services à distance via l'application Mercedes-Benz sur smartphone (service gratuit pendant 3 ans après activation des services connectés) incluant notamment :
 - Réglage de la température intérieure
 - Envoi d'adresses au système de navigation
 - Verrouillage des portes
 Réception radio numérique DAB
 Système de charge sans fil à induction pour smartphone à l'avant
 Service connecté : Système de commande vocale et assistant personnel activable grâce à « Hey Mercedes » (service gratuit pendant 3 ans après activation des services connectés)
 Service connecté : Système multimédia MBUX avec fonctionnalités élargies (profils personnalisés, fonctions prédictives, service gratuit pendant 3 ans après activation des services connectés)

CONFORT ET FONCTIONNALITÉS

Boutons AMG Drive Unit au volant

Capteur de pluie et de luminosité

Climatisation automatique THERMOTRONIC à 2 zones avec filtre à poussières fines à charbon actif

Eclairage d'ambiance avec 64 couleurs

KEYLESS-GO : Système d'accès au véhicule et de démarrage sans clé (sur Classe A compacte)

Pack KEYLESS-GO : Système d'accès au véhicule et de démarrage sans clé ainsi que fonctionnalité

HANDS-FREE ACCESS (sur Classe A berline)

Pack Confort sièges, avec réglages de la hauteur et de l'approche du siège, de l'inclinaison du dossier, de l'inclinaison de l'assise, de la profondeur d'assise

Pack Rétroviseurs avec :

- Rétroviseurs extérieurs rabattables électriquement

- Rétroviseur intérieur à commutation jour/nuit automatique

Pack Stationnement avec :

- Aide au Parking Active (APA) avec PARKTRONIC (capteurs à ultrasons intégrés aux pare-chocs avant et arrière)

- Caméras panoramiques haute résolution avec lignes de guidage

Pack visibilité intégrant lampes d'éclairage intérieur avant et arrière, du plancher, du porte gobelets, spots de lecture, miroirs de courtoisie éclairés

Régulateur de vitesse TEMPOMAT avec limiteur de vitesse

Sièges avant chauffants

Sièges conducteur et passager à réglage électrique avec fonction mémoire

Soutien lombaire à 4 réglages

SÉCURITÉ ET TECHNIQUE

ABS (antiblocage de roues), ASR (anti-patinage), BAS (freinage d'urgence assisté)

ADAPTIVE BRAKE avec fonction HOLD, aide au démarrage en côte, pré-remplissage et séchage des freins par freinage en cas de pluie

Affichage de l'état des ceintures arrière (bouclées/non bouclées) sur le combiné d'instruments

Airbag genoux pour le conducteur

Airbags frontaux pour le conducteur et le passager avant

Airbags latéraux conducteur et passager avant (airbags combinés thorax et bassin)

Airbags rideaux

Assistant de franchissement de ligne actif

Assistant de limitation de vitesse par lecture des panneaux grâce à une caméra

Assistant de stabilisation en cas de vent latéral

ATTENTION ASSIST : système de détection de somnolence

Avertisseur d'angle mort

Boîte de vitesses à 8 rapports 8G-DCT SPEEDSHIFT AMG avec fonction RACE START

Capot moteur actif pour la protection des piétons

Clé de véhicule avec monogramme AMG

Désactivation automatique de l'airbag passager avant

Direction paramétrique AMG avec deux courbes caractéristiques

Feux de stop adaptatifs

Fixations iSize pour siège-enfant avec sangle Top Tether aux places extérieures arrière

Frein de stationnement électrique

Freinage d'urgence assisté actif (alerte visuelle et sonore en cas de risque de collision et freinage d'urgence autonome dans certaines conditions)

Kit anti-crevaison TIREFIT

Régulation du comportement dynamique (ESP®) à 3 niveaux

Réservoir de carburant de 51 litres

Système d'appel d'urgence

Système d'échappement AMG

Système de contrôle de la pression des pneus

Système de freinage Hautes Performances AMG

Train de roulement AMG avec essieux spécifiques AMG et réglage sportif de la suspension et de l'amortissement

EXTERIEUR

	A 35 4MATIC	A 45 S 4MATIC+
Inscription « TURBO 4MATIC » sur les ailes avant	●	
Ailes AMG élargies avec inscription « TURBO 4MATIC+ » à l'avant		●
Deux simples sorties d'échappement rondes chromées brillantes, de 90 mm de diamètre	●	
Deux doubles sorties d'échappement rondes chromées brillantes, de 90 mm de diamètre, avec monogramme AMG et intérieur strié		●
Étriers de freins argentés avec monogramme « AMG »	●	
Étriers de freins peints en rouge avec monogramme « AMG »		●
Jantes alliage AMG 45,7 cm (18") à 10 branches, finition noir brillant/naturel brillant	●	
Jantes alliage AMG 48,3 cm (19") à 5 doubles branches, finition noir mat/naturel brillant		●
Jupe avant AMG avec grandes prises d'air latérales avec ailettes extérieures en noir brillant	●	
Jupe avant spécifique A 45 S 4MATIC+ avec grandes prises d'air latérales avec ailettes et insert décoratif en noir brillant		●
Splitter avant chromé argenté	●	
Splitter avant dans le ton carrosserie		●

INTERIEUR

	A 35 4MATIC	A 45 S 4MATIC+
Volant Performance AMG multifonctions à 3 doubles branches en cuir Nappa avec surpiqûres rouges, méplat dans la partie inférieure, perforations dans la zone de préhension, commandes tactiles à gauche et à droite et palettes de changement de rapport au volant en aluminium.	●	
Volant Performance AMG multifonctions à 3 doubles branches en cuir Nappa/microfibre MICROCUT avec surpiqûres jaunes, méplat dans la partie inférieure, perforations dans la zone de préhension, commandes tactiles à gauche et à droite et palettes de changement de rapport au volant en aluminium.		●
Ceintures de sécurité MANUFAKTUR rouge	●	
Garnitures en ARTICO / microfibre MICROCUT noir (surpiqûres jaunes)		●
Garnitures en ARTICO / microfibre MICROCUT noir (surpiqûres rouges)	●	

INFODIVERTISSEMENT ET CONNECTIVITÉ

	A 35 4MATIC	A 45 S 4MATIC+
Système de sonorisation Advanced avec 10 haut-parleurs, puissance totale de 225 watts	●	
Système de sonorisation surround Burmester® avec 12 haut-parleurs et puissance totale de 590 watts		●

CONFORT ET FONCTIONNALITÉS

	A 35 4MATIC	A 45 S 4MATIC+
AMG Real Performance Sound (touche pour choisir la sonorité du moteur)		●

SÉCURITÉ ET TECHNIQUE

	A 35 4MATIC	A 45 S 4MATIC+
Driver's Package AMG avec vitesse maxi relevée à 270 km/h		•
DYNAMIC SELECT AMG avec 5 programmes de conduite (Chaussée glissante, Confort, Sport, Sport+ et Individual)	•	
DYNAMIC SELECT AMG avec 6 programmes de conduite (Chaussée glissante, Confort, Sport, Sport+, Individual et RACE)		•
Transmission intégrale 4MATIC Performance AMG	•	
Transmission intégrale 4MATIC+ Performance AMG avec TORQUE CONTROL et mode DRIFT		•

CLASSE A COMPACTE - ESSENCE

	A 180	A 200	A 250 e Hybrid EQ	A 35 4MATIC	A 45 S 4MATIC+
Nombre de cylindres	4 cylindres en ligne	4 cylindres en ligne	4 cylindres en ligne	4 cylindres en ligne	4 cylindres en ligne
Cylindrée (cm³)	1 332	1 332	1 332	1 991	1 991
Puissance thermique (kW [ch])	100 [136]	120 [163]	120 [163]	225 [306]	310 [421]
Puissance électrique (kW [ch])	10 [14]	10 [14]	80 [109]	10 [14]	-
Puissance cumulée maxi (kW [ch])	-	-	160 [218]	-	-
Couple maxi (Nm thermique Nm électrique)	230 150	270 150	270 300	400 150	500 -
Couple combiné (Nm)	-	-	450	-	-
Capacité utile de la batterie (kWh)	-	-	12,9	-	-
Puissance administrative (CV)	7	9	9	19	31
Norme antipollution	Euro 6e-bis	Euro 6e-bis	Euro 6e-ISC-FCM	Euro 6e-bis	Euro 6e-bis
Energie	Essence avec alterno-démarrreur 48V	Essence avec alterno-démarrreur 48V	Hybride rechargeable essence	Essence avec alterno-démarrreur 48V	Essence

PERFORMANCE

Vitesse maxi (km/h)	215	225	225	250	270
Accélération 0 à 100 km/h (s)	9,2	8,2	7,4	4,7	3,9

CONSOMMATION / EMISSIONS / AUTONOMIE (WLTP)

Consommation de carburant en cycle combiné (L/100km)	5,8 - 6,3	5,8 - 6,3	2,3 - 2,8	8,3 - 8,7	9,0 - 9,2
Emissions de CO ₂ en cycle combiné (g/km)	131 - 143	131 - 143	53 - 64	188 - 196	205 - 209
Autonomie en mode électrique en cycle combiné (km)	-	-	76 - 86	-	-
Autonomie en mode électrique en ville (km)	-	-	82 - 91	-	-

TRANSMISSION

Transmission	Traction	Traction	Traction	Transmission intégrale	Transmission intégrale
Boîte de vitesses	Automatique 7G-DCT	Automatique 7G-DCT	Automatique 8G-DCT	Automatique 8G-DCT SPEEDSHIFT AMG	Automatique 8G-DCT SPEEDSHIFT AMG

MASSE

A vide en ordre de marche (kg)	1 440	1 440	1 705	1 645	1 680
Charge utile (kg)	480	480	475	475	450
Remorque non freinée / freinée (kg)	720 / 1 400	720 / 1 600	750 / 1 600	750 / 1 800	750 / 1 500

DIMENSIONS

Diamètre de braquage mur à mur (m)	11	11	11	11,5	11,5
Volume du coffre (L)	350 - 1 190	350 - 1 190	310 - 1 125	370 - 1 210	370 - 1 210
Capacité du réservoir / dont réserve (L)	43 / 5	43 / 5	35 / 5	51 / 5	51 / 5

*dépend l'équipement optionnel choisi

CLASSE A COMPACTE - DIESEL

	A 180 d	A 200 d
Nombre de cylindres	4 cylindres en ligne	4 cylindres en ligne
Cylindrée (cm³)	1 950	1 950
Puissance thermique (kW [ch])	85 [116]	110 [150]
Puissance électrique (kW [ch])	-	-
Puissance cumulée maxi (kW [ch])	-	-
Couple maxi (Nm thermique Nm électrique)	280 -	320 -
Couple combiné (Nm)	-	-
Capacité utile de la batterie (kWh)	-	-
Puissance administrative (CV)	6	8
Norme antipollution	Euro 6e-bis	Euro 6e-bis
Energie	Diesel	Diesel

PERFORMANCE

Vitesse maxi (km/h)	202	220
Accélération 0 à 100 km/h (s)	9,7	8,3

CONSOMMATION / EMISSIONS / AUTONOMIE (WLTP)

Consommation de carburant en cycle combiné (L/100km)	5,0 - 5,6	4,9 - 5,4
Emissions de CO ₂ en cycle combiné (g/km)	132 - 145	129 - 143
Autonomie en mode électrique en cycle combiné (km)	-	-
Autonomie en mode électrique en ville (km)	-	-

TRANSMISSION

Transmission	Traction	Traction
Boîte de vitesses	Automatique 8G-DCT	Automatique 8G-DCT

MASSE

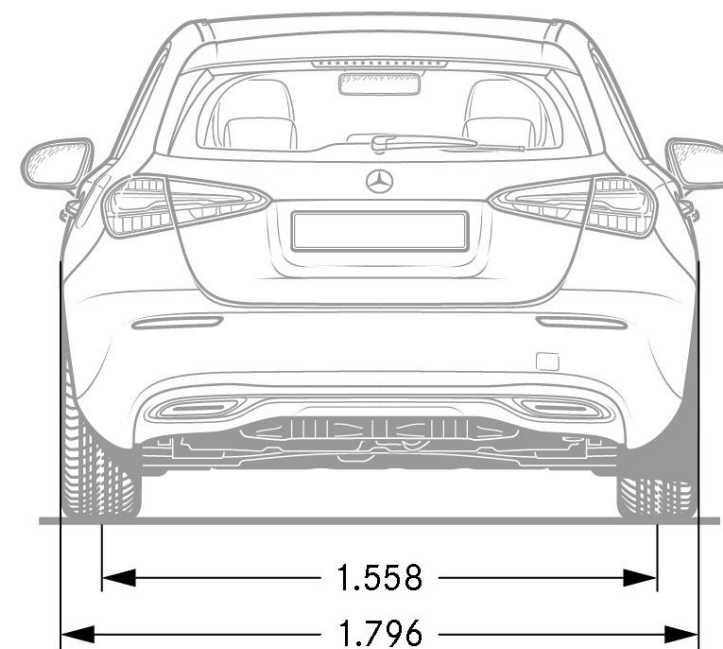
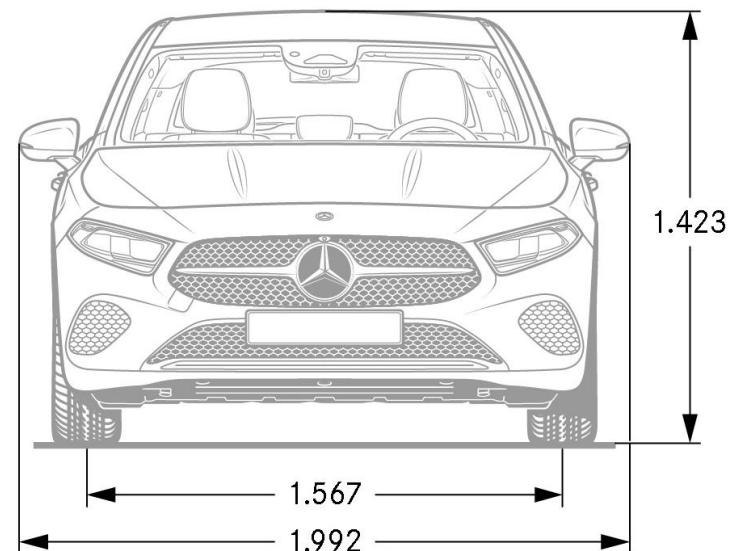
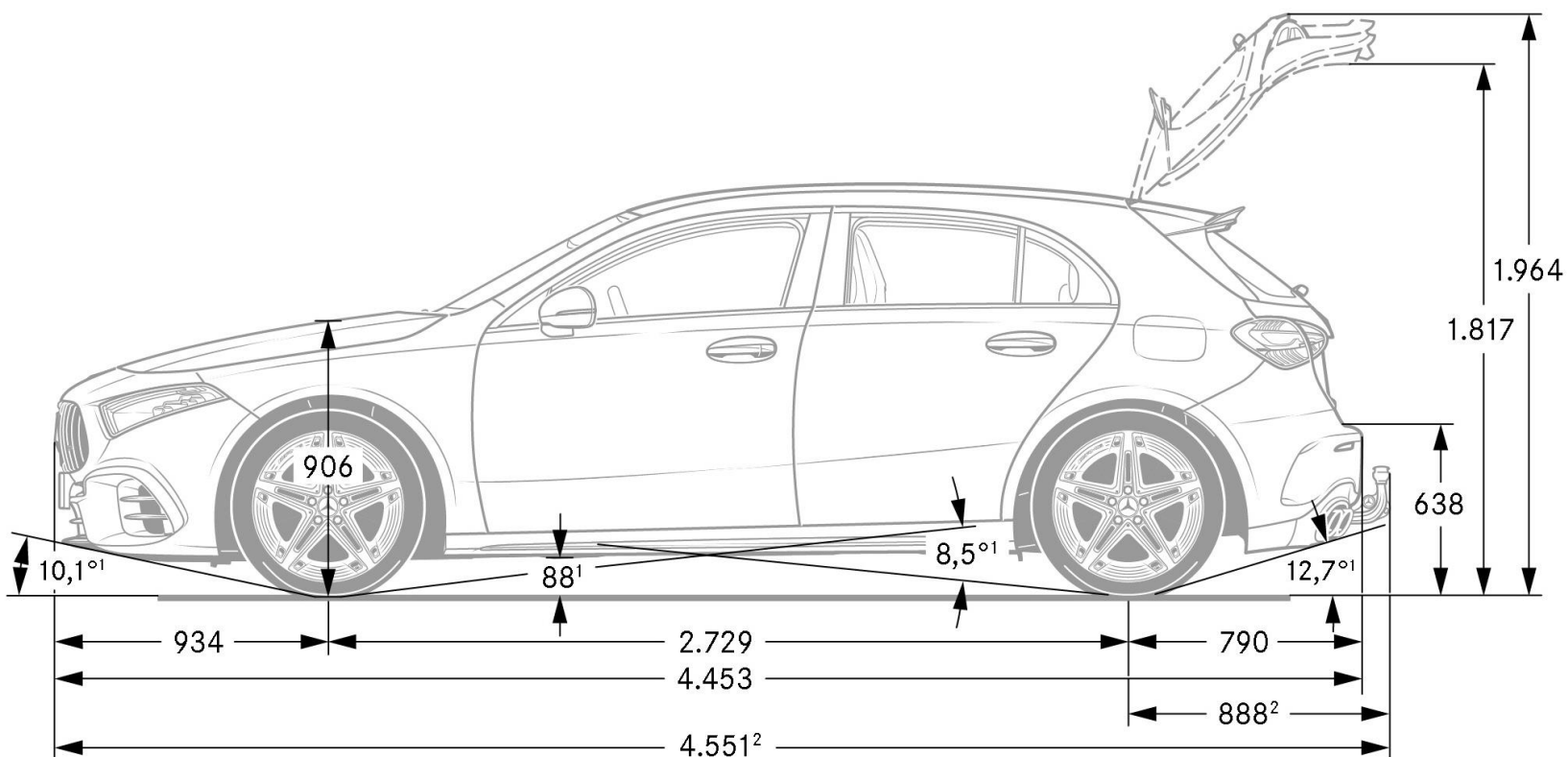
A vide en ordre de marche (kg)	1 530	1 530
Charge utile (kg)	480	480
Remorque non freinée / freinée (kg)	750 / 1 400	750 / 1 600

DIMENSIONS

Diamètre de braquage mur à mur (m)	11	11
Volume du coffre (L)	345 - 1 185	345 - 1 185
Capacité du réservoir / dont réserve (L)	43 / 5	43 / 5

**dépend l'équipement optionnel choisi*

Dimensions Classe A Compacte



- 1) Pour P.T.A.C.
- 2) Avec adaptateur de plaque d'immatriculation (6 mm)
- 3) Avec dispositif d'attelage et capuchon de protection (option)
- Cotes à vide

*Données exprimées en mm.

Les données contenues dans ce document concernent les véhicules commercialisés en France. Les données sont susceptibles d'évolution à chaque nouvelle homologation. Le constructeur peut apporter à tout moment des modifications techniques sur ses modèles. Les illustrations peuvent présenter des équipements optionnels. Depuis le 1er septembre 2018, les véhicules légers neufs sont réceptionnés en Europe sur la base de la procédure d'essai harmonisée pour les véhicules légers (WLTP), procédure d'essai permettant de mesurer la consommation de carburant et les émissions de CO₂, plus réaliste que la procédure NEDC précédemment utilisée. Veuillez à bien vérifier auprès de votre Distributeur Agréé Mercedes-Benz que ces valeurs n'ont pas évolué suite à d'éventuels changements d'homologation.

Photos non contractuelles. Les tarifs constructeur conseillés sont indiqués à titre indicatif et sont modifiables sans préavis. Ils sont issus du tarif en vigueur à la date de la dernière mise à jour du document. Ils sont exprimés en Euros TTC (sur la base d'un taux de TVA applicable à la date de la commande) et s'entendent clés en main pour la France métropolitaine. Si l'achat de ce véhicule vous intéresse, contactez votre Distributeur Agréé Mercedes-Benz le plus proche pour connaître les conditions de prix et de disponibilités (d'équipements et d'options) appliquées.

*L'utilisation du navigateur Internet et des services en ligne Mercedes-Benz est possible uniquement via un téléphone portable compatible et soumis à la souscription d'un contrat de téléphonie avec transfert de données auprès d'un opérateur téléphonique.

La réception de données issues d'Internet dans la zone de couverture du réseau, peut entraîner un surcoût, notamment à l'étranger. Renseignez-vous auprès de votre opérateur. Votre distributeur Mercedes-Benz se tient à votre disposition pour plus d'informations concernant les services en ligne Mercedes-Benz.

*L'utilisation des Services Connectés nécessite un Identifiant Mercedes me ID personnel, l'acceptation des Conditions d'Utilisation des Services Connectés, l'acceptation des Conditions d'Utilisation de l'Identifiant Mercedes me ID, le consentement en matière de protection des données des Services Connectés Mercedes-Benz dans certains cas et l'activation des Services Connectés. Le véhicule concerné doit être associé au compte utilisateur Mercedes-Benz du client.

Certains Services Connectés sont inclus pour une durée limitée dans le cadre d'un achat d'un véhicule neuf. Vous retrouvez le détail des Services Connectés disponibles pour votre véhicule sur votre espace personnel Mercedes-Benz. Une fois le délai initial écoulé, les Services Connectés peuvent être prolongés à titre payant dans la mesure où ils sont encore disponibles pour le véhicule correspondant.

D'autres Services Connectés sont proposés à l'achat ou via un abonnement sur le Mercedes-Benz Store.

Si des Services Connectés correspondant à des contenus de divertissement sont choisis par le client, ils peuvent nécessiter :

- un contrat supplémentaire avec un fournisseur tiers comme condition préalable pouvant inclure des frais supplémentaires (ex. : streaming nécessitant de souscrire au "Volume de Données de Confort"). En lieu et place du "Volume de Données de Confort", il peut être possible d'utiliser un volume de données propre au client (ex. : hotspot mobile) en fonction de la version du système multimédia du client et/ou du véhicule.
- ou des produits tiers sélectionnés (ex : smartphone, smartwatch).

Veillez-vous rapprocher de votre Distributeur Agréé pour plus de précisions

Vous trouverez plus d'informations concernant le traitement de vos données personnelles pour l'utilisation des Services Connectés dans la rubrique « Politique de Confidentialité » sur votre espace personnel Mercedes-Benz.

La connexion du module de communication au réseau mobile, y compris le système d'appel d'urgence, dépend de la couverture réseau locale et de la disponibilité des opérateurs de réseau.

Concernant le service MB.CHARGE Public, disponible sur tous les modèles Mercedes-Benz Hybrides Rechargeables et 100% électriques, veuillez consulter les conditions d'utilisation qui se trouvent dans la rubrique MB.CHARGE Public.

*Les services tels que Live Traffic Information, le partage de clé ou encore les services à distance sont utilisables gratuitement pendant une durée limitée. Pour pouvoir bénéficier de la durée d'utilisation gratuite, une connexion de votre véhicule avec votre compte utilisateur Mercedes-Benz est nécessaire. Au-delà de cette durée d'utilisation déterminée, la poursuite de l'utilisation de ces services deviendra payante.

Nos systèmes d'assistance à la conduite et de sécurité sont des dispositifs annexes et ne vous déchargent pas de votre responsabilité en tant que conducteur. Merci de consulter les instructions et les limites de ces systèmes en vous référant à la notice d'utilisation.

Pour les trajets courts, privilégiez la marche ou le vélo.

Pensez à covoiturer.

Au quotidien, prenez les transports en commun.

#SeDéplacerMoinsPolluer

Page 1 : Classe A (compacte) 250 e Hybrid EQ AMG Line , Jantes alliage AMG 48,3 cm (19") multibranches noir/naturel brillant (RUH), Gris montagne métallisé (787u), Pack Sport Black (P55), Toit ouvrant panoramique (413), Projecteurs MULTIBEAM LED (642)

Page 5 : Classe A (compacte) 35 4MATIC, Jantes alliage AMG 48,3 cm (19") à 5 doubles branches (RTJ), Blanc digital métallisé (144U), Pack Sport Black AMG (P60), Pack Sport Black AMG II (PAZ), Etriers de freins peints en rouge (U70)

Mercedes-Benz France - 7, avenue Nicéphore Niépce - 78180 Montigny-le-Bretonneux

Mercedes-Benz France - Société par actions simplifiée - Capital 75 516 000€

Siren 622 044 287 R.C.S. Versailles - Siret 622 044 287 00234 - APE 501Z

Siège social : 7, avenue Nicéphore Niépce - 78180 Montigny-le-Bretonneux.

Internet : <http://www.mercedes-benz.fr>



mercedes-benz.fr