

Classe C Break



Mercedes-Benz



On n'arrête pas le progrès.

La nouvelle Classe C Break affiche d'emblée son irréprouvable volonté d'aller de l'avant : ses phares ultramodernes faisant intégralement appel à la technologie LED offrent un éclairage plus précis, plus lumineux et plus intelligent que jamais. Citons également des moteurs électrifiés affichant des valeurs optimales en termes d'efficacité, un poste de conduite entièrement numérique, des systèmes d'aide à la conduite de dernière génération et une pression sur une touche qui influera sur votre humeur. Mais malgré toutes ces nouveautés, on observe une constante : la volonté de la nouvelle Classe C de se surpasser chaque jour, à chacun de vos déplacements.







Plus belle que jamais.
Plus performante que jamais.

Vue de profil, la nouvelle Classe C Break scelle l'union de la sportivité raffinée et de l'habitabilité. La « dropping line » et la ligne à contre-courant, décrivant un mouvement ascendant depuis la roue avant vers l'arrière, créent des jeux d'ombres et de lumière absolument fascinants. Le montant D effilé et s'affinant davantage encore vers le bas, met particulièrement en exergue le caractère sportif de la nouvelle Classe C Break.





22.0°C
0 mph
Sportlich
Klassisch
Progressiv
240 km/h

Grünlattes Licht und eine köhne, erfrischeren Sie ans Meer.
10:15 21°C W AUTO

AUTO MENU

NAVI RADIO MEDIA



The image shows the interior of a Mercedes-Benz C-Class Break. The view is from the driver's perspective, looking towards the dashboard and the passenger side. The steering wheel is a rich red leather with a prominent Mercedes-Benz logo in the center. The dashboard and door panels are finished in a dark, textured material, possibly leather or a high-quality synthetic material, with silver accents. The center console features a large infotainment screen displaying a menu with options like 'EMERGING komfort', 'Sitzauswahl', 'Frische', 'Vitalität', and 'Trainings'. Below the screen are various control buttons and a gear shifter. The passenger side door has a speaker and a door handle. The overall atmosphere is one of luxury and modern design.

Le cadre est parfait. A vous de vous surpasser.

La nouvelle Classe C Break vous offre des conditions d'entraînement optimales : le nouveau volant doté de boutons Touch Control et – selon la dotation – les instruments entièrement numériques et les écrans de plus grande dimension couplés au système multimédia de dernière génération garantissent une utilisation personnalisée et très évoluée.

Ne pas se laisser impressionner. Mais s'imposer une certaine pression. La Classe C en mode électrique.

Passez d'un break à une voiture de sport par simple pression d'une touche. Le train de roulement réglable DYNAMIC BODY CONTROL livrable en option vous propose un paramétrage à la carte, allant du mode très confortable au mode ferme et sportif. Parfaitement en phase, le nouveau moteur essence avec fonction EQ Boost est dans les starting-blocks. Il intègre un alterno-démarrure électrique qui génère notamment un gain de couple : l'effet « boost ».





The image shows the front interior of a Mercedes-Benz car. The seats are upholstered in black leather with a perforated texture and horizontal stitching. The center console is visible, featuring a gear selector and handbrake. The steering wheel and dashboard are partially visible on the right side. The car is parked on a street with palm trees in the background.

Profitez de toute la sportivité de
votre voiture dans un cadre régénérant.

Goûtez à des sensations qui vont au-delà du simple confort : apaisement, détente mais aussi stimulation. En tout confort, par simple pression d'une touche grâce à la commande confort ENERGIZING (option), équipement phare à bord de la nouvelle Classe C.





Mercedes-Benz Intelligent Drive.

Que ce soit aux heures de pointe, sur les longs trajets de nuit ou sur des routes inconnues, votre nouvelle Classe C Break vous déleste, notamment dans les situations anxiogènes. Pour ce faire, elle mise sur un concept qui maximise la sécurité des occupants et rend chaque trajet en Mercedes-Benz parfaitement unique : Mercedes-Benz Intelligent Drive. Car le temps que vous passez au volant est un temps qui vous appartient. Le temps de la détente. Le temps de se ressourcer. Pour parvenir à destination non seulement en toute sécurité, mais aussi en toute décontraction.



CONFORT EXEMPLAIRE ET SÉCURITÉ SANS FAILLE

Pack Assistance à la conduite Plus : grâce à une nouvelle génération de caméras stéréo et de capteurs radars, bénéficiez d'une assistance à la conduite de haut niveau, que ce soit en matière de respect de la vitesse ou de la distance, de freinage autonome ou de tenue de cap.

A la pointe de l'innovation : le son **PRE-SAFE®** peut émettre un bruit à travers les haut-parleurs afin de déclencher un réflexe de défense. Le système auditif se désolidarise brièvement et se protège ainsi contre le vacarme engendré par la collision.

Les **caméras panoramiques** affichent une vue complète de l'environnement du véhicule sur l'écran du système multimédia.



Poste de conduite numérique.

Le système d'intégration des smartphones permet, via Apple CarPlay™ et Android Auto, de faire « fusionner » votre téléphone portable avec le système média. Vous pouvez ainsi accéder en tout confort aux principales applications de votre smartphone. et même utiliser rapidement et facilement les applis d'autres prestataires comme Spotify®.



VOTRE ACCÈS NUMÉRIQUE À L'UNIVERS MERCEDES-BENZ

Avec **Mercedes me connect**, vivez l'expérience d'une connexion fascinante entre votre smartphone, votre Mercedes-Benz et vous. De chez vous ou depuis n'importe quel endroit : grâce à Mercedes me connect, vous pouvez consulter en ligne – sur le portail Mercedes me ou sur l'appli Mercedes me – les données essentielles de votre véhicule telles que le kilométrage, la pression des pneus ou le niveau de carburant. Avec le télédiagnostic, la gestion des accidents et des pannes ainsi que la gestion de maintenance, vous profitez d'un service de sécurité connecté.

L'**écran pour les instruments entièrement numérique** proposant les modes d'affichage « Classique », « Progressif » et « Sportif » vous laisse le choix de sélectionner les informations qui sont importantes pour vous et leur mode d'affichage. L'écran de 31,2 cm (12,3") fournit une image parfaitement nette et lisible dans toutes les conditions de luminosité.

L'**écran média haute résolution** au format 16/9° de 10,25" confère à l'habitacle de votre véhicule un caractère particulièrement haut de gamme. Grâce à une résolution plus élevée de 1 920 x 720 pixels, vous profiterez d'une qualité d'image exceptionnelle avec une représentation parfaitement nette de l'ensemble des contenus d'infodivertissement.

Système de recharge sans fil pour appareils mobiles : mettez à profit la durée du trajet pour recharger votre téléphone ! Un geste suffit pour installer votre smartphone à son emplacement attiré sur la console centrale, où il est rechargé sans fil. Tous les smartphones compatibles avec la norme Qi permettent une recharge sans fil, indépendamment du modèle et de la marque.



Eclairage d'ambiance.

Adaptez la mise en scène de votre habitacle en fonction de vos préférences ou de votre humeur. Avec 64 coloris au total, l'éclairage d'ambiance vous propose une palette quasi infinie de jeux de lumière et la note chromatique adaptée à chaque situation.



Système de sonorisation surround Burmester®.

Son Surround et parfait à toutes les places : le système de sonorisation surround Burmester® offre aux mélomanes une expérience inégalée au sein du segment. Vous avez la possibilité d'ajuster le rendu acoustique selon vos préférences et selon le style de musique – ce qui vous permet de savourer un son d'une qualité exceptionnelle, presque aussi pur que dans une salle de concert.



Phares MULTIBEAM LED.

Les phares à technologie MULTIBEAM LED et feux de route ULTRA RANGE calculent en permanence l'éclairage idéal et éclairent la route avec une précision optimale, une grande clarté et une très longue portée. Vous reconnaissez ainsi les risques encore plus tôt, sans éblouir inutilement les autres usagers. L'éclairage proche de la lumière du jour soulage en outre vos yeux.



Compartiment de chargement.

Le compartiment de chargement de la Classe C Break offre un volume de 490 litres maxi et permet de charger et de décharger le véhicule en tout confort. Certaines options facilitent par ailleurs le transport d'objets, qu'ils soient petits ou volumineux, nécessaires au quotidien ou juste dans le cadre d'excursions. Avec son système d'ouverture et de fermeture électrique, le hayon EASY-PACK offre un surcroît de confort lors du chargement et du déchargement du coffre. Il vous suffit d'appuyer sur la touche dédiée pour lancer le processus d'ouverture ou de fermeture et d'appuyer à nouveau pour l'interrompre.

Dotation de série.

L'extérieur livré de série témoigne d'un grand raffinement esthétique. L'effet harmonieux produit par l'association des différents éléments de design est saisissant – pour une impression d'ensemble placée sous le signe de l'élégance et de la sportivité. En optant pour l'intérieur de série, vous faites le choix d'une séduction intemporelle. Formes fluides, élégance sombre et contrastes tout en douceur confèrent à l'ensemble un effet épuré et offrent une toute nouvelle interprétation du luxe moderne. Les sièges de série à réglage semi-électrique offrent un excellent confort d'assise, y compris sur les longs trajets.



La ligne d'équipement AVANTGARDE.

L'extérieur AVANTGARDE vous permet de souligner la personnalité de votre véhicule – et de montrer à quel point vous êtes sensible à une sportivité au goût du jour. L'association des éléments de design confère au véhicule un caractère exceptionnellement expressif. Le train de roulement surbaissé offre l'équilibre parfait entre dynamisme, confort et sécurité. Avec l'intérieur AVANTGARDE, vous affichez ce qui vous tient à cœur : une sportivité raffinée, une personnalité au tempérament bien trempé et une qualité haut de gamme. Enfin, les atouts intérieurs sont parfaitement mis en valeur par le Pack d'éclairage intérieur.



L'AMG Line.

Le style expressif de l'AMG Line apporte une touche sportive exclusive à l'extérieur de la Classe C et accentue son design dynamique. Grâce aux spécificités techniques, vous profitez par ailleurs de sensations de conduite nettement plus intenses car le train de roulement sport au réglage agile associé à une direction directe sport garantit une prise en main très dynamique. L'AMG Line Intérieur exacerbe la sportivité de votre véhicule, tant en termes d'esthétique qu'en termes de sensations. Vous tenez à ce que l'atmosphère soit dynamique et exclusive jusque dans le moindre détail et cela se voit.



Le Pack Night.

Plus de caractère – un style expressif. Associé à l'AMG Line ou l'extérieur AVANTGARDE, le Pack Night produit un remarquable effet, matérialisé par des éléments de design exclusifs déclinés en noir qui soulignent le tempérament sportif et le langage esthétique athlétique de votre véhicule. Il ravira les individualistes amateurs de design expressif.



DYNAMIC BODY CONTROL.

Un train de roulement – trois réglages : avec DYNAMIC BODY CONTROL, vous avez le choix entre une agilité maximale et un confort d'amortissement élevé. Libre à vous de décider en fonction de l'itinéraire ou de votre style de conduite. Avec le réglage minimum du train de roulement et la direction directe sport, vous avez toutes les clés en main pour une conduite particulièrement dynamique. Le train de roulement DYNAMIC BODY CONTROL est équipé d'un amortissement réglable en continu pour les essieux avant et arrière. Le système réglable en continu adapte les caractéristiques d'amortissement en liaison avec les propriétés du moteur, de la boîte de vitesses et de la direction de manière individuelle pour chacune des roues – en fonction de la situation de marche, de la vitesse du véhicule et de l'état de la chaussée. Grâce à ce réglage à la carte, vous voyagez en tout confort tout en bénéficiant d'un dynamisme exceptionnel.

AUTRES POINTS FORTS

Passer d'un réglage sport à un réglage confort par simple pression d'une touche, c'est possible grâce au contacteur **DYNAMIC SELECT** en liaison avec l'un des deux trains de roulement disponibles : DYNAMIC BODY CONTROL et AIR BODY CONTROL.



Transmission intégrale 4MATIC.

Circulation en ville, sur le réseau secondaire ou sur autoroute : avec la transmission intégrale permanente de Mercedes-Benz, voyagez l'esprit serein. Ce système garantit une motricité accrue au démarrage et lors des accélérations, notamment sur les chaussées en mauvais état. Son secret ? L'association parfaite de 4MATIC et des systèmes de freinage

électronique, de régulation et de motricité ABS, ESP® et 4ETS. Le système de transmission intégrale étant activé en permanence, il ne nécessite aucun temps de réponse et réagit instantanément. L'amélioration de la stabilité directionnelle et de la tenue de cap est particulièrement sensible sur les chaussées mouillées, enneigées ou verglacées.

Aucun compromis.

Chaque modèle Mercedes-AMG est un chef d'œuvre absolument unique, empreint d'un caractère inimitable. Ce qui unit nos véhicules hautes performances et nos voitures de sport, c'est leur incroyable esprit sportif. Leur passion pour les performances de pointe. Elle se manifeste là où l'art des ingénieurs rejoint l'esprit AMG. Nous pensons qu'il faut toujours repousser les limites pour atteindre de nouveaux objectifs. Nous remettons sans cesse en question le statu quo. Les limites créées par l'homme sont destinées à être surpassées. Animés par cet état d'esprit, nous donnons naissance à des performances exceptionnelles, au service du sport automobile et de la route.

Bienvenue dans l'univers d'AMG.

www.mercedes-amg.com

AMG
DRIVING PERFORMANCE





Caractéristiques techniques.

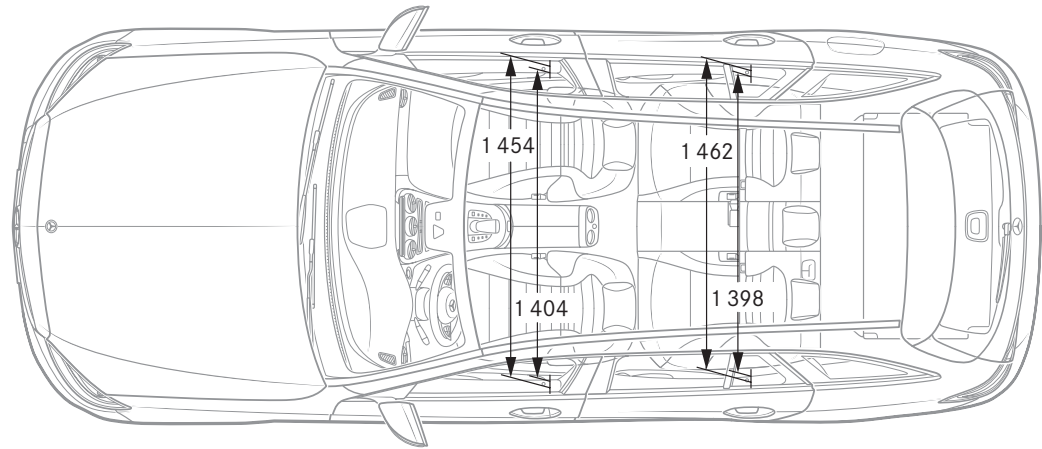
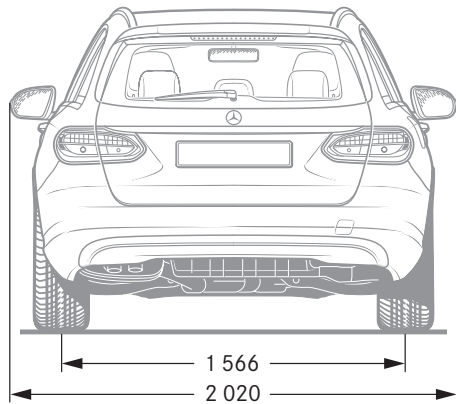
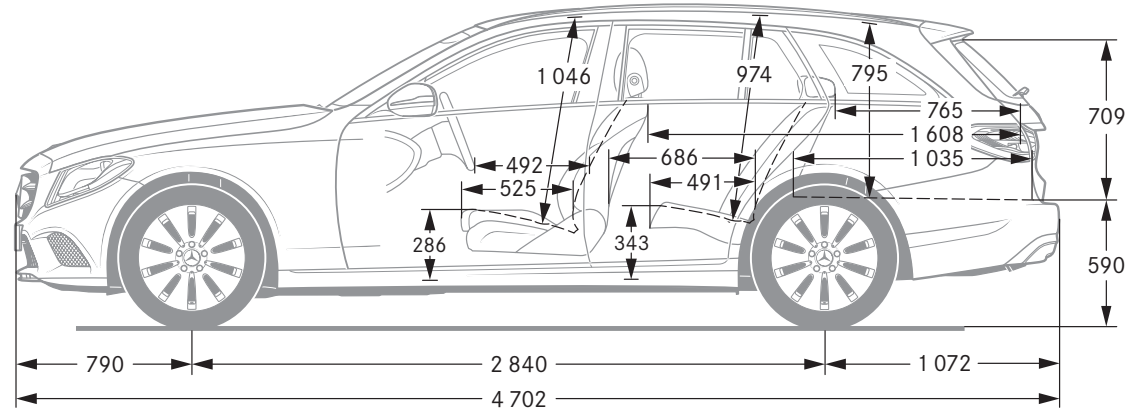
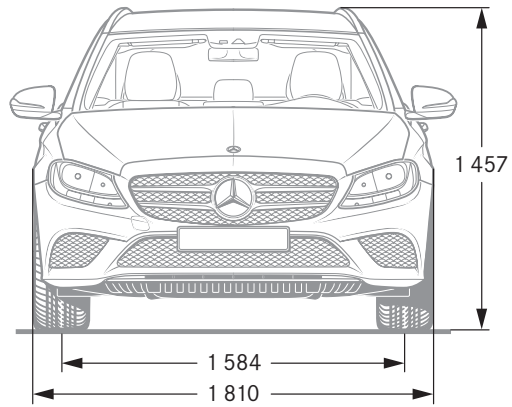
	Moteurs diesel					
	C 180 d	C 200 d	C 200 d	C 220 d	C 220 d 4MATIC	C 300 d 4MATIC
Cylindrée (cm ³)	1597	1597	1950	1950	1950	1950
Puissance nominale ¹ (kW [ch])	90 (122)	118 (160)	110 (150)	143 (194)	143 (194)	180 (245)
Boîtes de vitesses	9G-TRONIC	manuelle à 6 rapports	9G-TRONIC	9G-TRONIC	9G-TRONIC	9G-TRONIC
Accélération 0-100 km/h (s)	10,5 (9,6)	8,7	8,1	7,0	7,4	6,0
Vitesse maxi (km/h)	201 (201)	220	222	233	228	250
Consommation de carburant ²						
Cycle mixte l/100 km	4,2 - 4,6 (4,3 - 4,7)	4,2 - 4,6	4,7 - 5,0	4,7 - 5,0	5,0 - 5,3	5,3 - 5,8
Emissions de CO ₂ ² en cycle mixte (g/km)	112 - 122 (114 - 124)	111 - 121	123 - 133	123 - 133	132 - 139	141 - 153
Norme antipollution ³	Euro 6d-TEMP	Euro 6d-TEMP	Euro 6d-TEMP	Euro 6d-TEMP	Euro 6d-TEMP	Euro 6d-TEMP

	Moteurs essence					
	C 160	C 180	C 200	C 200 4MATIC	C 300	C 400 4MATIC
Cylindrée (cm ³)	1595	1595	1497	1497	1991	2996
Puissance nominale ¹ (kW [ch])	95 (129)	115 (156)	135+10 (184+13)	135+10 (184+13)	190 (258)	245 (333)
Boîtes de vitesses	9G-TRONIC	9G-TRONIC	9G-TRONIC	9G-TRONIC	9G-TRONIC	9G-TRONIC
Accélération 0-100 km/h (s)	10,2	8,5	7,9	8,1	6,0	5,0
Vitesse maxi (km/h)	208	222	235	234	239	250
Consommation de carburant ²						
Cycle mixte l/100 km	6,5 - 6,8	6,5 - 6,8	6,2 - 6,6	6,7 - 7,1	6,6 - 7,0	7,9 - 8,3
Emissions de CO ₂ ² en cycle mixte (g/km)	148 - 155	148 - 155	142 - 151	153 - 162	150 - 160	179 - 189
Norme antipollution ³	Euro 6d-TEMP	Euro 6d-TEMP	Euro 6d-TEMP	Euro 6d-TEMP	Euro 6d-TEMP	Euro 6d-TEMP

Le meilleur pour votre moteur :
les huiles moteur d'origine Mercedes-Benz.

¹ Données de puissance nominale conformément au règlement (CE) n° 715/2007 dans sa version en vigueur. ² Les valeurs indiquées ont été déterminées selon les méthodes de mesure prescrites. Il s'agit des « valeurs de CO₂ NEDC » au sens de l'art. 2, al. 1, du règlement d'exécution (UE) 2017/1153. Les valeurs de consommation de carburant ont été calculées sur cette base. Pour de plus amples informations sur les valeurs officielles de consommation de carburant et d'émissions spécifiques de CO₂ des voitures particulières neuves, consultez le « Guide de la consommation de carburant, des émissions de CO₂ et de la consommation électrique » des voitures particulières neuves, disponible gratuitement dans tous les points de vente et auprès de la Deutsche Automobil Treuhand GmbH (www.dat.de). Ces valeurs ne se rapportent pas à un véhicule en particulier et ne font pas partie de l'offre ; elles ne sont mentionnées qu'à des fins de comparaison entre les différents types de véhicules. Les valeurs varient en fonction des options choisies. ³ Indication valable uniquement au sein de l'Union Européenne. Variations possibles selon pays. Vous trouverez d'autres caractéristiques techniques sur le site www.mercedes-benz.be

Dimensions.



Cotes exprimées en millimètres. Les valeurs moyennes indiquées Ils s'entendent pour le véhicule à vide en version de base.



SPORT
— F O R —
GOOD

Mercedes-Benz est l'un des partenaires à l'origine de la fondation « Laureus Sport for Good Foundation ».

Depuis la création de la fondation en l'an 2000, Mercedes-Benz soutient et promeut les objectifs et les valeurs de ce programme à but caritatif d'envergure internationale à travers des projets sportifs à caractère social, destinés à améliorer les conditions des enfants et des adolescents malades ou défavorisés. Laureus est aujourd'hui l'un des piliers de l'engagement sociétal de Mercedes-Benz. Chaque nouvelle Mercedes est en quelque sorte une ambassadrice de ces valeurs. En achetant un véhicule à l'étoile, vous apportez votre soutien à la fondation « Laureus Sport for Good Foundation ».

NB sur les informations contenues dans cette publication : des modifications ont pu intervenir sur le produit depuis le 26/02/2018, date de clôture de la rédaction. Sous toute réserve de modifications de la forme et de la conception, de différences de teinte et de modifications de la dotation de livraison de la part du constructeur pendant le délai de livraison, dans la mesure où ces modifications ou différences sont acceptables par le client, compte tenu des intérêts du vendeur. L'utilisation d'un sigle ou d'un numéro par le vendeur ou le constructeur pour la désignation de la commande ou du bien commandé n'implique aucun droit. Par ailleurs, les visuels peuvent présenter des accessoires ou des options

non fournis dans la dotation de série. Cette publication est destinée à être utilisée à l'échelle internationale. Les déclarations relatives aux dispositions de nature juridique, légale et fiscale ainsi qu'à leurs effets ne s'appliquent qu'à la République fédérale d'Allemagne à la date de clôture de la rédaction de la présente publication. Veuillez consulter votre distributeur Mercedes-Benz pour obtenir les données en vigueur dans les autres pays.

www.mercedes-benz.be