

Classe C Coupé



Mercedes-Benz





On n'arrête pas le progrès.

Seuls les meilleurs poursuivent cet objectif, chacun dans sa catégorie respective : s'améliorer encore, jour après jour. Un objectif clairement inscrit sur le visage de la nouvelle Classe C. Les projecteurs MULTIBEAM LED et le design puissant et sportif de l'AMG Line n'ont qu'une seule ambition : aller de l'avant, encore et toujours.







Plus belle que jamais. Plus performante que jamais.

Les grandes sportives s'imposent aussi par leur charisme. En tenue AMG Line, la nouvelle Classe C Coupé est plus sportive que jamais. Cette athlète surentraînée se présente avec une nouvelle jupe avant et une nouvelle jupe arrière. Elle arbore par ailleurs de fascinants projecteurs MULTIBEAM LED et de nouveaux coloris, comme le gris graphite métallisé, une teinte résolument sportive.

The image shows the driver's side interior of a Mercedes-Benz car. The steering wheel is black with a perforated grip and features the Mercedes-Benz logo in the center. The dashboard is black with silver accents and includes a large infotainment screen displaying a menu with options like 'Browser', 'Mercedes-Benz Apps', 'Apple CarPlay', 'Android Auto', and 'Info on Connect'. The instrument cluster is illuminated with green and blue lights, showing a speedometer, tachometer, and various indicators. The car's interior is finished with black leather and silver trim.

La force d'innovation dans les gènes.

Parmi les nouveautés figurent de nombreux éléments de commande et d'affichage : le nouveau volant doté de boutons Touch Control et – selon la dotation – les instruments entièrement numériques et les écrans de plus grande dimension couplés au système d'infodivertissement de dernière génération garantissent une utilisation personnalisée et très évoluée. Vous pouvez désormais animer tous les instruments dans les styles d'affichage « Classique », « Sportif » et « Progressif », selon l'équipement choisi.





Toujours une longueur d'avance.

Un nouveau moteur essence à électrification avec fonction EQ Boost est dans les starting-blocks. Il fournit des accélérations instantanées et affiche des valeurs d'efficacité et de performances absolument uniques. Avec le nouveau train de roulement DYNAMIC BODY CONTROL, il forme un duo parfait. Une simple pression sur une touche suffit à paramétrer un réglage sportif et ferme et un haut niveau de confort.





Garder son objectif en ligne de mire.

La nouvelle Classe C Coupé fait l'unanimité avec sa silhouette d'athlète parfaitement entraîné. Son design s'inscrit dans la plus pure tradition des coupés sportifs. En témoignent ses lignes dynamiques et ses surfaces épurées et musclées. Avec son nouveau pare-chocs et sa grille de calandre diamant livrée de série, éléments stylistiques marquants, elle affiche un tempérament bien trempé et atypique.





Mercedes-Benz Intelligent Drive.

Que ce soit aux heures de pointe, sur les longs trajets de nuit ou sur des routes inconnues, votre nouvelle Classe C Coupé vous déleste, notamment dans les situations anxiogènes. Pour ce faire, elle mise sur un concept qui maximise la sécurité des occupants et rend chaque trajet en Mercedes-Benz parfaitement unique : Mercedes-Benz Intelligent Drive. Car le temps que vous passez au volant est un temps qui vous appartient. Le temps de la détente. Le temps de se ressourcer. Pour parvenir à destination non seulement en toute sécurité, mais aussi en toute décontraction.



CONFORT EXEMPLAIRE ET SÉCURITÉ SANS FAILLE

Pack Assistance à la conduite Plus : grâce à une nouvelle génération de caméras stéréo et de capteurs radars, bénéficiez d'une assistance à la conduite de haut niveau, que ce soit en matière de respect de la vitesse ou de la distance, de freinage autonome ou de tenue de cap.

A la pointe de l'innovation : le **son PRE-SAFE®** peut émettre un bruit à travers les haut-parleurs afin de déclencher un réflexe de défense. Le système auditif se désolidarise brièvement et se protège ainsi contre le vacarme engendré par la collision.

Les **caméras panoramiques** fournissent une vue complète de l'environnement du véhicule sur l'écran du système multimédia.



Poste de conduite numérique.

Le système d'intégration des smartphones permet, via Apple CarPlay™ et Android Auto, de faire « fusionner » votre téléphone portable avec le système média. Vous pouvez ainsi accéder en tout confort aux principales applications de votre smartphone et même utiliser rapidement et facilement les applis d'autres prestataires comme Spotify®.



VOTRE ACCÈS NUMÉRIQUE À L'UNIVERS MERCEDES-BENZ.

Avec **Mercedes me connect**, vivez l'expérience d'une connexion fascinante entre votre smartphone, votre Mercedes-Benz et vous. De chez vous ou depuis n'importe quel endroit : grâce à Mercedes me connect, vous pouvez consulter en ligne – sur le portail Mercedes me ou sur l'appli Mercedes me – les données essentielles de votre véhicule telles que le kilométrage, la pression des pneus ou le niveau de carburant. Avec le télédiagnostic, la gestion des accidents et des pannes ainsi que la gestion de maintenance, vous profitez d'un service de sécurité connecté.

L'**écran pour les instruments entièrement numérique** proposant les modes d'affichage « Classique », « Progressif » et « Sportif » vous permet de sélectionner les informations qui sont importantes pour vous et le type d'affichage. L'écran de 31,2 cm (12,3") fournit une image parfaitement nette et bien lisible dans toutes les conditions de luminosité.

L'**écran média haute résolution** au format 16/9 de 10,25" confère à l'habitacle de votre véhicule un caractère particulièrement haut de gamme. Grâce à une résolution plus élevée de 1 920 x 720 pixels, vous profiterez d'une qualité d'image exceptionnelle avec une représentation parfaitement nette de l'ensemble des contenus d'infodivertissement.

Système de recharge sans fil pour appareils mobiles : mettez à profit la durée du trajet pour recharger votre téléphone ! Un geste suffit pour installer votre smartphone à son emplacement attiré sur la console centrale, où il est rechargé sans fil. Tous les smartphones compatibles avec la norme Qi permettent une recharge sans fil, indépendamment du modèle et de la marque.



Eclairage d'ambiance.

Adaptez la mise en scène de votre habitacle en fonction de vos préférences ou de votre humeur. Avec 64 coloris au total, l'éclairage d'ambiance vous propose une palette quasi infinie de jeux de lumière et la note chromatique adaptée à chaque situation.



Système de sonorisation surround Burmester®.

Son Surround et parfait à toutes les places : le système de sonorisation surround Burmester® offre aux mélomanes une expérience inégalée au sein du segment. Vous avez la possibilité d'ajuster le rendu acoustique selon vos préférences et selon le style de musique, ce qui vous permet de savourer un son d'une qualité exceptionnelle, presque aussi pur que dans une salle de concert.



Toit ouvrant panoramique.

Ouvert ou fermé : avec le toit ouvrant panoramique, découvrez un sentiment de liberté totalement fascinant dans un habitacle baigné de lumière. Vu de l'extérieur aussi, ce toit ouvrant aux dimensions généreuses produit un effet incomparable puisqu'il confère à la silhouette extérieure beaucoup de légèreté et un caractère particulièrement exclusif.



Phares MULTIBEAM LED.

Les phares à technologie MULTIBEAM LED et feux de route ULTRA RANGE calculent en permanence la lumière idéale et éclairent la chaussée avec une précision optimale, une grande clarté et une très longue portée. Vous détectez ainsi les risques encore plus tôt, sans éblouir inutilement les autres usagers. En outre, l'éclairage proche de la lumière diurne soulage vos yeux.

Dotation de série.

Un design excitant générateur de sensations fortes : l'extérieur de série séduit déjà par des éléments stylistiques forts tels que la grille de calandre diamant à une seule lamelle ou les phares LED hautes performances. Le train de roulement surbaissé offre l'équilibre parfait entre dynamisme, confort et sécurité. L'habitacle raffiné incarne par son langage plastique et le choix des matériaux auxquels il fait appel un style de vie sportif, et ce dès la version de série. Véritable point de mire, les sièges façon sièges intégraux offrent une position d'assise basse, très confortable, et un parfait maintien latéral, pour un plaisir de conduire extrême.



L'AMG Line.

Le style très expressif de l'AMG Line apporte une touche sportive exclusive à l'extérieur de la Classe C et démontre que vous êtes un amateur de design dynamique. Grâce aux spécificités techniques, vous profitez de sensations de conduite nettement plus intenses car le train de roulement sport au réglage agile associé à une direction directe sport assure une prise en main très dynamique. L'AMG Line Intérieur exacerbe la sportivité de votre véhicule, tant en termes d'esthétique qu'en termes de sensations. Vous appréciez que l'atmosphère soit dynamique et exclusive jusque dans le moindre détail et cela se voit.



Le Pack Nuit.

Plus de caractère – un style expressif. Associé à l'AMG Line, le Pack Nuit produit un remarquable effet, matérialisé par des éléments de design exclusifs déclinés en noir qui soulignent le tempérament sportif et le langage esthétique athlétique de votre véhicule. Il ravira les individualistes amateurs de design expressif.



L'intérieur design.

Optez pour un luxe teinté d'une touche d'extravagance : l'intérieur bicolore design confère à l'habitacle de votre véhicule une note expressive et atypique. Des éléments déclinés en rouge Bengale sont associés à des surfaces noires pour produire des effets de contraste fascinants. Les matériaux haut de gamme ont fait l'objet d'un traitement artisanal extrêmement soigné.





DYNAMIC BODY CONTROL.

Un train de roulement – trois réglages : avec DYNAMIC BODY CONTROL, vous avez le choix entre une agilité maximale et un confort d'amortissement élevé. Libre à vous de décider en fonction de l'itinéraire ou de votre style de conduite. Avec le réglage minimum du train de roulement et la direction directe sport, vous avez toutes les clés en main pour une conduite particulièrement dynamique. Le train de roulement DYNAMIC BODY CONTROL est équipé d'un amortissement réglable en continu pour les essieux avant et arrière. Le système réglable en continu adapte les caractéristiques d'amortissement en liaison avec les propriétés du moteur, de la boîte de vitesses et de la direction de manière individuelle pour chacune des roues – en fonction de la situation de marche, de la vitesse du véhicule et de l'état de la chaussée. Grâce à ce réglage à la carte, vous voyagez en tout confort tout en bénéficiant d'un dynamisme exceptionnel.

AUTRES POINTS FORTS

Passer d'un réglage sport à un réglage confort par simple pression d'une touche, c'est possible grâce au contacteur **DYNAMIC SELECT** en liaison avec l'un des deux trains de roulement disponibles : DYNAMIC BODY CONTROL et AIR BODY CONTROL.



Transmission intégrale 4MATIC.

Circulation en ville, sur le réseau secondaire ou sur autoroute : avec la transmission intégrale permanente de Mercedes-Benz, voyagez l'esprit serein. Ce système garantit une motricité accrue au démarrage et lors des accélérations, notamment sur les chaussées en mauvais état. Son secret ? L'association parfaite de 4MATIC et des systèmes de freinage

électronique, de régulation et de motricité ABS, ESP® et 4ETS. Le système de transmission intégrale étant activé en permanence, il ne nécessite aucun temps de réponse et réagit instantanément. L'amélioration de la stabilité directionnelle et de la tenue de cap est particulièrement sensible sur les chaussées mouillées, enneigées ou verglacées.

Aucun compromis.

Chaque modèle Mercedes-AMG est un chef d'œuvre absolument unique empreint d'un caractère inimitable. Ce qui unit nos véhicules hautes performances et nos voitures de sport, c'est leur incroyable esprit sportif. Leur passion pour les performances de pointe. Elle se manifeste là où l'art des ingénieurs rejoint l'esprit AMG. Nous pensons qu'il faut toujours repousser les limites pour atteindre de nouveaux objectifs. Nous remettons sans cesse en question le statu quo. Les limites créées par l'homme sont destinées à être surpassées. Animés par cet état d'esprit, nous donnons naissance à des performances exceptionnelles, au service du sport automobile et de la route.

Bienvenue dans l'univers d'AMG.

www.mercedes-amg.com



AMG
DRIVING PERFORMANCE



Caractéristiques techniques.

Cylindrée (cm³)
Puissance nominale¹ (kW [ch])
Boîtes de vitesses
Accélération 0-100 km/h (s)
Vitesse maxi (km/h)
Consommation de carburant² (l/100 km)
Cycle mixte
Emissions de CO₂ en cycle mixte (g/km)
Norme antipollution³

Moteur diesel

C 220 d

1950
143 (194)
9G-TRONIC
7,0
240
4,6 - 4,9
121 - 130
Euro 6d-TEMP

Cylindrée (cm³)
Puissance nominale¹ (kW [ch])
Boîtes de vitesses
Accélération 0-100 km/h (s)
Vitesse maxi (km/h)
Consommation de carburant² (l/100 km)
Cycle mixte
Emissions de CO₂ en cycle mixte (g/km)
Norme antipollution³

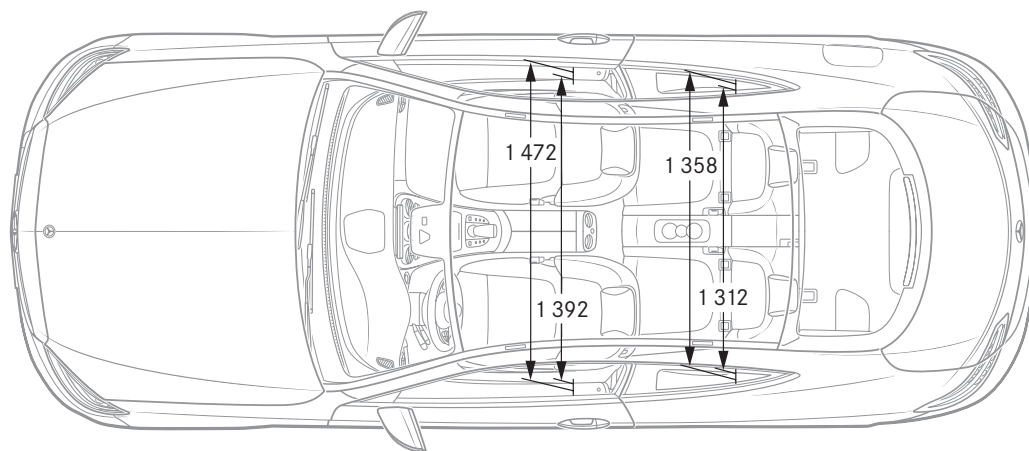
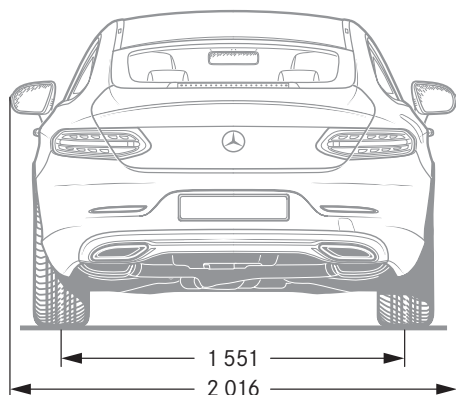
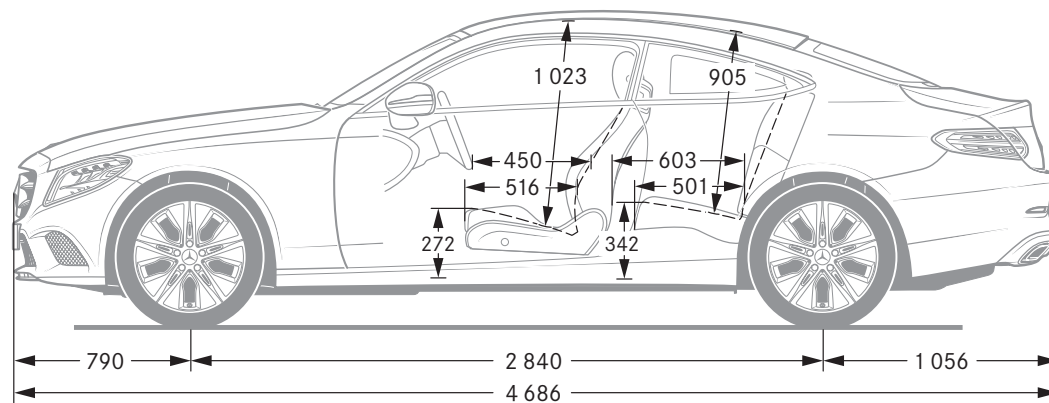
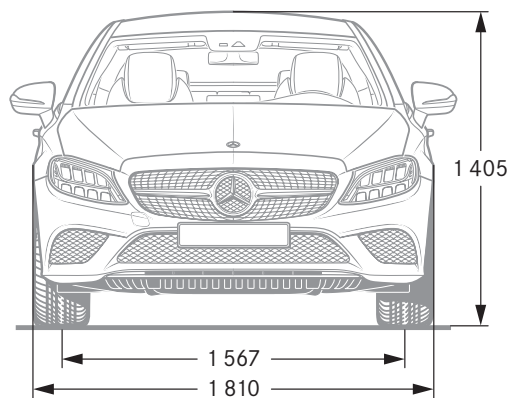
Moteurs essence

C 180	C 200	C 200 4MATIC	C 300	C 400 4MATIC	Mercedes-AMG C 43 4MATIC
1595	1497	1497	1991	2996	2996
115 (156)	135+10 (184+13)	135 +10 (184+13)	190 (258)	245 (333)	287 (390)
9G-TRONIC	9G-TRONIC	9G-TRONIC	9G-TRONIC	9G-TRONIC	AMG SPEEDSHIFT 9 TCT
8,5	7,9	8,4	6,0	4,9	4,7
226	239	234	250	250	250
6,3 - 6,7	6,1 - 6,5	6,6 - 7,0	6,4 - 6,9	7,7 - 8,1	9,5
145 - 152	140 - 148	150 - 159	147 - 157	176 - 186	217
Euro 6d-TEMP	Euro 6d-TEMP	Euro 6d-TEMP	Euro 6d-TEMP	Euro 6d-TEMP	Euro 6d-TEMP

Le meilleur pour votre moteur :
les huiles moteur d'origine Mercedes-Benz.

¹ Données de puissance nominale conformément au règlement (CE) n° 715/2007 dans sa version en vigueur. ² Les valeurs indiquées ont été déterminées selon les méthodes de mesure prescrites. Il s'agit des « valeurs CO₂ NEDC » au sens de l'art. 2, al. 1, du règlement d'exécution (UE) 2017/1153. Les valeurs de consommation de carburant ont été calculées sur la base de ces valeurs. Pour de plus amples informations sur les valeurs officielles de consommation de carburant et d'émissions spécifiques de CO₂ des voitures particulières neuves, consultez le « Guide de la consommation de carburant, des émissions de CO₂ et de la consommation électrique » des voitures particulières neuves, disponible gratuitement dans tous les points de vente et auprès de la Deutsche Automobil Treuhand GmbH (www.dat.de). Ces valeurs ne se rapportent pas à un véhicule en particulier et ne font pas partie de l'offre ; elles ne sont mentionnées qu'à des fins de comparaison entre les différents types de véhicules. Les valeurs varient en fonction des options choisis. ³ Indication valable uniquement au sein de l'Union Européenne. Variations possibles selon pays. Vous trouverez d'autres caractéristiques techniques sur le site www.mercedes-benz.be

Dimensions.



Cotes exprimées en millimètres. Les valeurs moyennes indiquées s'entendent pour le véhicule à vide en version de base.



SPORT
— F O R —
GOOD

Mercedes-Benz est l'un des partenaires à l'origine de la fondation « Laureus Sport for Good Foundation ».

Depuis la création de la fondation en l'an 2000, Mercedes-Benz soutient et promeut les objectifs et les valeurs de ce programme à but caritatif d'envergure internationale à travers des projets sportifs à caractère social, destinés à améliorer les conditions des enfants et des adolescents malades ou défavorisés. Laureus est aujourd'hui l'un des piliers de l'engagement sociétal de Mercedes-Benz. Chaque nouvelle Mercedes est en quelque sorte une ambassadrice de ces valeurs. En achetant un véhicule à l'étoile, vous apportez votre soutien à la fondation « Laureus Sport for Good Foundation ».

NB sur les informations contenues dans cette publication : des modifications ont pu intervenir sur le produit depuis le 26/02/2018, date de clôture de la rédaction. Sous toute réserve de modifications de la forme et de la conception, de différences de teinte et de modifications de la dotation de livraison de la part du constructeur pendant le délai de livraison, dans la mesure où ces modifications ou différences sont acceptables par le client, compte tenu des intérêts du vendeur. L'utilisation d'un sigle ou d'un numéro par le vendeur ou le constructeur pour la désignation de la commande ou du bien commandé n'implique aucun droit. Par ailleurs, les visuels peuvent présenter des accessoires ou des options

non fournis dans la dotation de série. Cette publication est destinée à être utilisée à l'échelle internationale. Les déclarations relatives aux dispositions de nature juridique, légale et fiscale ainsi qu'à leurs effets ne s'appliquent qu'à la République fédérale d'Allemagne à la date de clôture de la rédaction de la présente publication. Veuillez consulter votre distributeur Mercedes-Benz pour obtenir les données en vigueur dans les autres pays.

www.mercedes-benz.be