

CLA Coupé



Mercedes-Benz







Rock Star.

Lever de rideau sur la star des stars. Découvrez le design fascinant et la technique ingénieuse du CLA Coupé.



Adieu la conduite.
Vive la performance.

Laissez-vous séduire par la silhouette incomparable du CLA Coupé.





S C 1171



La qualité au bout des doigts.

De nombreux éléments de commande chromés argentés et des inserts décoratifs grand format contribuent, à l'instar de l'écran média autonome, à créer une atmosphère haut de gamme.



The image shows the interior of a car, focusing on the front seats. The seats are upholstered in dark leather with perforated sections on the backrests and seat cushions. Red stitching is visible along the edges of the leather panels. The car's interior is dark, and the windows are covered with a blue perforated mesh. The text is overlaid on the right side of the image.

Dynamique, confortable,
haut de gamme.

L'association du luxe contemporain et du prolongement
logique du design extérieur. Voilà comment pourrait se définir
l'intérieur du CLA Coupé.





Un caractère bien trempé, un look irrésistible.

Avec ses proportions très sportives et sa silhouette dynamique, le CLA Coupé attire tous les regards et s'impose comme un précurseur en termes d'aérodynamisme. Grâce à sa carrosserie optimisée et à sa silhouette aérodynamique, le coupé affiche des valeurs records avec un C_x de 0,23. En plus de favoriser une faible consommation de carburant, la ligne aérodynamique contribue également à l'excellent confort acoustique.



COMAND Online.

Votre centrale de commande ultraperformante. Navigation, téléphone, audio, vidéo, Internet... avec COMAND Online, le conducteur a ces fonctions et bien d'autres encore sous les yeux et à portée de main. L'affichage s'effectue sur un écran couleur haute résolution de 20,3 cm (8 pouces). La commande est aisée et intuitive.



Caméra de recul.

La caméra de recul facilite et sécurise nettement les manœuvres et le stationnement en marche arrière. Elle s'active automatiquement lorsque le conducteur engage la marche arrière et affiche la zone située derrière le véhicule à l'aide de lignes de guidage dynamiques sur l'écran média.



Quand chargement rime avec confort.

Avec KEYLESS-GO, vous n'aurez plus jamais à chercher vos clés de voiture dans votre sac à main, ou dans vos poches de pantalon ou de veste. Grâce à ce système d'autorisation à l'accès et à la conduite, il vous suffira d'avoir la clé sur vous pour ouvrir, démarrer et verrouiller votre véhicule en tout confort.



Phares LED hautes performances.

Outre leur esthétique fascinante, les phares LED hautes performances garantissent une sécurité accrue lors des déplacements nocturnes grâce à un éclairage largement réparti, une luminosité proche de la lumière du jour et une faible consommation d'énergie. Les feux arrière à LED ajoutent une note de raffinement et améliorent la visibilité.



Prenez place... Vous êtes chez vous.

Grâce à son agréable lumière indirecte, l'éclairage d'ambiance crée une atmosphère de bien-être unique dans tout l'habitacle. 12 couleurs différentes et 5 intensités sont disponibles pour une ambiance lumineuse à la carte.



Pack Confort sièges.

Le Pack Confort sièges accroît le confort d'assise, en particulier sur les longs trajets, en dotant les sièges de possibilités de réglages ergonomiques supplémentaires et d'adaptation à la position assise souhaitée.



Kit d'intégration pour smartphone.

Cet équipement permet d'intégrer dans le véhicule les smartphones compatibles et dotés du système d'exploitation adéquat via les technologies Apple CarPlay™ et Android Auto, et de les utiliser par exemple avec la commande vocale. Cette solution est compatible avec les principales applications et une sélection d'applications mobiles spécifiques dont la navigation.



Pack Rangement.

Le Pack Rangement offre une multitude de rangements utiles pour le conducteur, le passager avant et les passagers arrière. Il se compose d'un range-lunettes intégré au module de pavillon, de casiers de rangement sous les sièges avant et de filets à bagages placés au dos des sièges avant, au niveau du plancher du passager avant et dans le coffre à bagages, ainsi que d'une prise 12 V.

La ligne d'équipement Urban.

La ligne Urban souligne le caractère sportif du véhicule à travers une sélection d'équipements allant du train de roulement confort surbaissé aux jantes alliage 45,7 cm (18 pouces) à 5 doubles branches, en passant par le Pack Confort sièges et les inserts décoratifs finition voile.



Le nouveau CLA Night Edition.

Optez pour une mise en scène élégante et raffinée : la série spéciale Night Edition célèbre l'individualité et la sportivité de la gamme compacte. La combinaison unique des attributs sport AMG à l'extérieur et des composants du Pack Urban à l'intérieur met en exergue les atouts du véhicule. Les jantes alliage AMG multibranches et les phares LED hautes performances confèrent à la série spéciale une allure impressionnante.



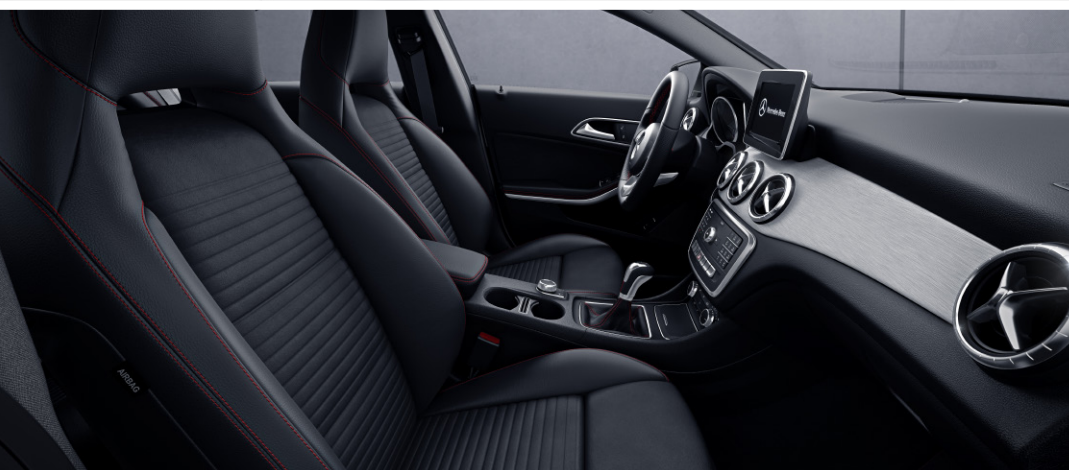
La ligne d'équipement AMG Line.

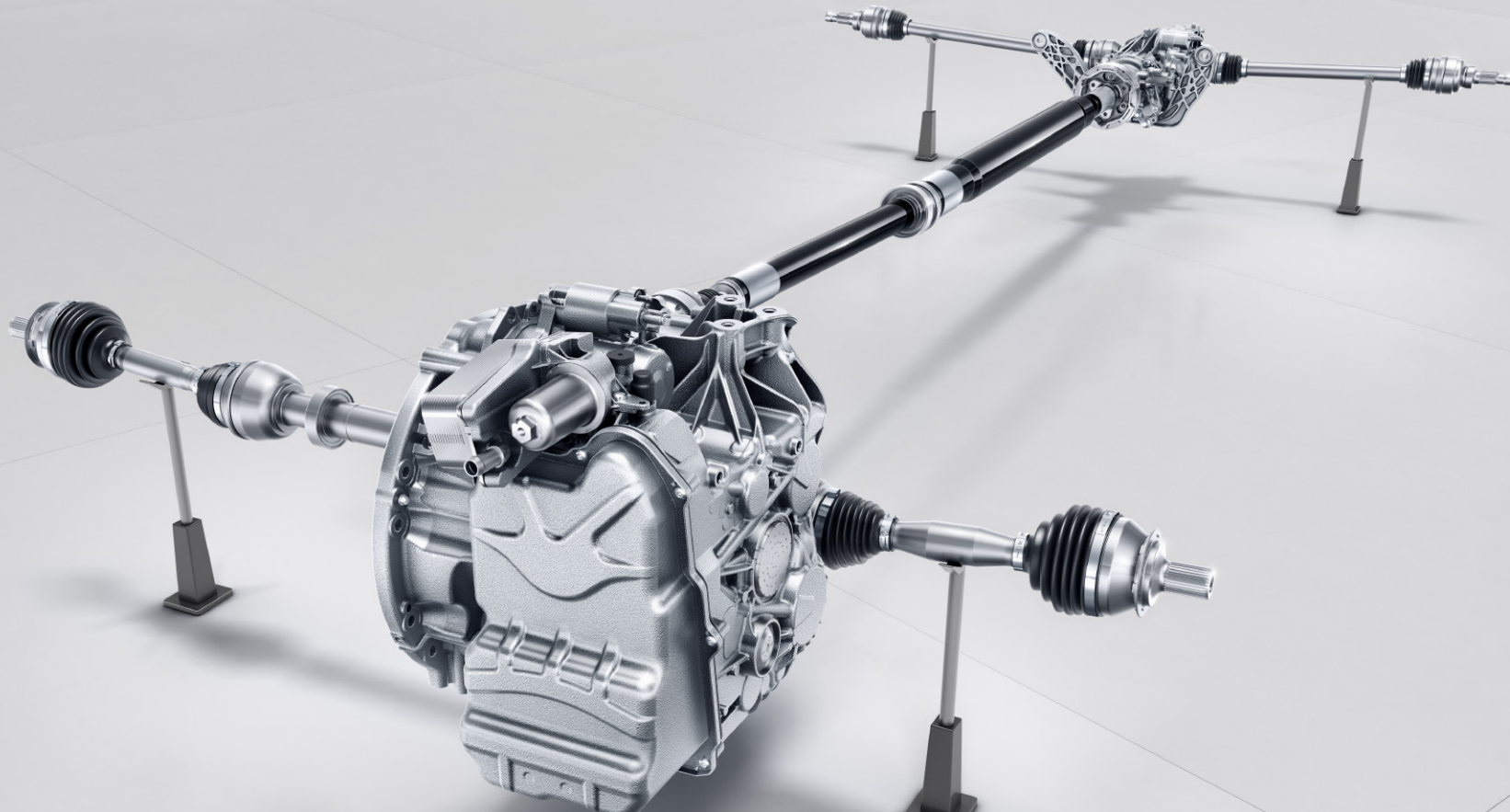
L'AMG Line allie à merveille des éléments parfaitement assortis afin d'accroître encore la sportivité et l'exclusivité du véhicule, qu'il s'agisse du kit carrosserie AMG dynamique et sa jupe avant avec bordure centrale inférieure spécifique au niveau du pare-chocs, des jantes alliage AMG, du train de roulement sport surbaissé ou du volant sport multifonction.



Le Pack Exclusif.

Le mariage raffiné d'équipements intérieurs haut de gamme répond à des exigences très élevées en termes de confort, de qualité et de design. Parmi les équipements phares, citons les sièges sport chauffants dotés d'un soutien lombaire à 4 réglages qui, comme le volant multifonction et le levier de vitesses, sont revêtus de cuir.





Transmission intégrale 4MATIC.

Cette version innovante de la transmission intégrale 4MATIC offre dans chaque situation un équilibre optimal entre dynamique de marche, motricité et efficacité. Cette synthèse est le fruit d'une répartition variable du couple qui permet de passer de la pure traction avant à la transmission toutes roues motrices avec un couple réparti à hauteur de 50% sur chaque essieu.



DYNAMIC SELECT – A chacun son plaisir de conduire.

Un réglage confort, sport, efficient ou totalement personnalisé peut être sélectionné très simplement au moyen du sélecteur DYNAMIC SELECT intégré dans la partie supérieure du panneau de commande. Grâce au programme de conduite sélectionné, le conducteur pourra modifier certains paramètres tels que les caractéristiques du moteur, de la boîte de vitesses, de la direction et du train de roulement.

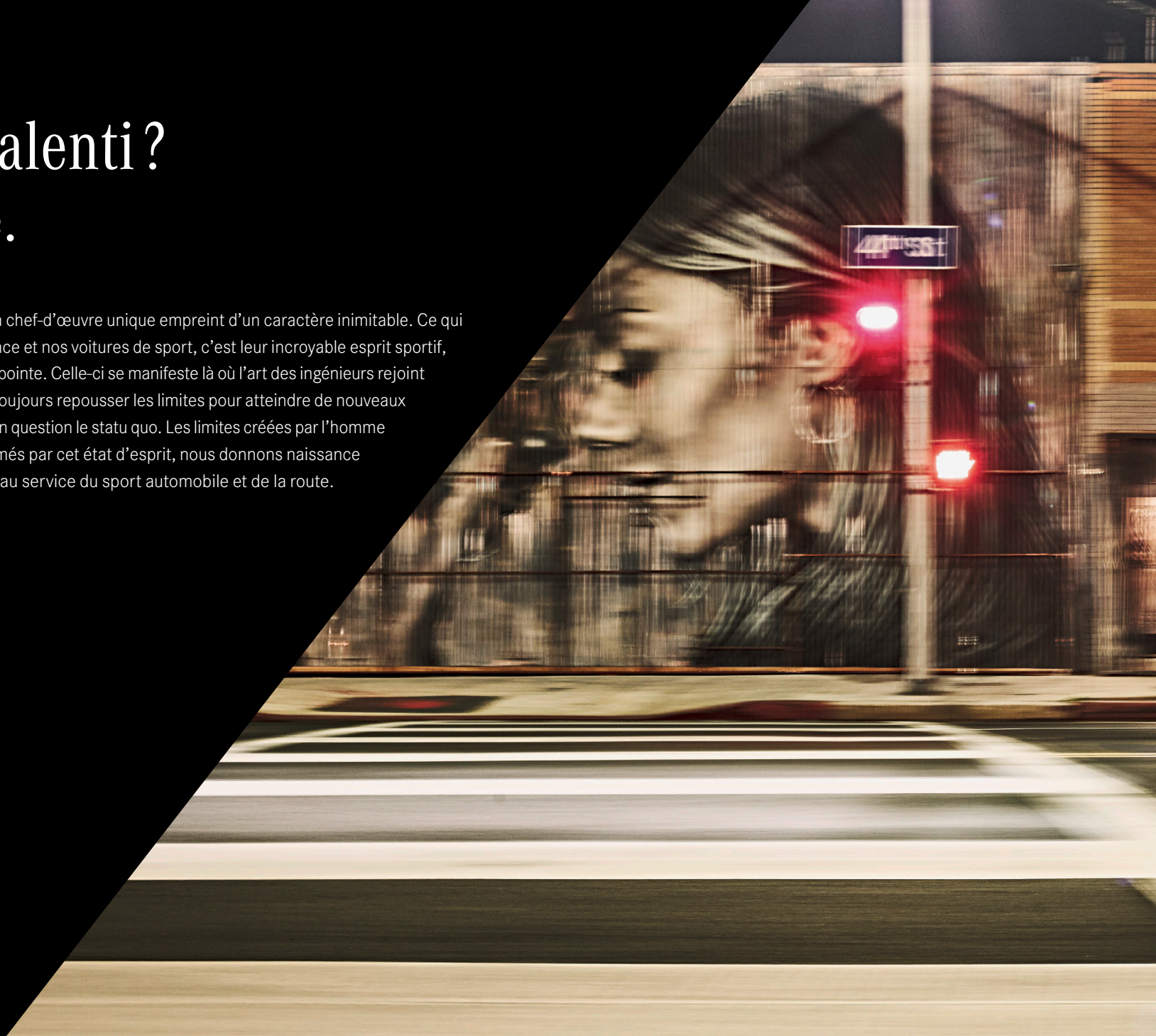
Une vie au ralenti ? Impensable.

Chaque modèle Mercedes-AMG est un chef-d'œuvre unique empreint d'un caractère inimitable. Ce qui unit nos véhicules labellisés Performance et nos voitures de sport, c'est leur incroyable esprit sportif, leur passion pour les performances de pointe. Celle-ci se manifeste là où l'art des ingénieurs rejoint l'esprit AMG. Nous pensons qu'il faut toujours repousser les limites pour atteindre de nouveaux objectifs. Nous remettons sans cesse en question le statu quo. Les limites créées par l'homme sont destinées à être surpassées. Animés par cet état d'esprit, nous donnons naissance à des performances exceptionnelles, au service du sport automobile et de la route.

Bienvenue dans l'univers d'AMG.

www.mercedes-amg.com

AMG
DRIVING PERFORMANCE





Caractéristiques techniques.

| |
|---|
| Cylindrée (cm ³) |
| Puissance nominale ¹ (kW [ch]) |
| Boîtes de vitesses |
| Accélération de 0 à 100 km/h (s) |
| Vitesse maxi (km/h) |
| Consommation de carburant ² (l/100 km) |
| Cycle urbain |
| Cycle extra-urbain |
| Cycle mixte |
| Emissions de CO ₂ ² en cycle mixte (g/km) |
| Norme antipollution ³ |

| |
|---|
| Cylindrée (cm ³) |
| Puissance nominale ¹ (kW [ch]) |
| Boîtes de vitesses |
| Accélération de 0 à 100 km/h (s) |
| Vitesse maxi (km/h) |
| Consommation de carburant ² (l/100 km) |
| Cycle urbain |
| Cycle extra-urbain |
| Cycle mixte |
| Emissions de CO ₂ ² en cycle mixte (g/km) |
| Norme antipollution ³ |

Le meilleur pour votre moteur :
les huiles moteur d'origine Mercedes-Benz.

Moteurs diesel

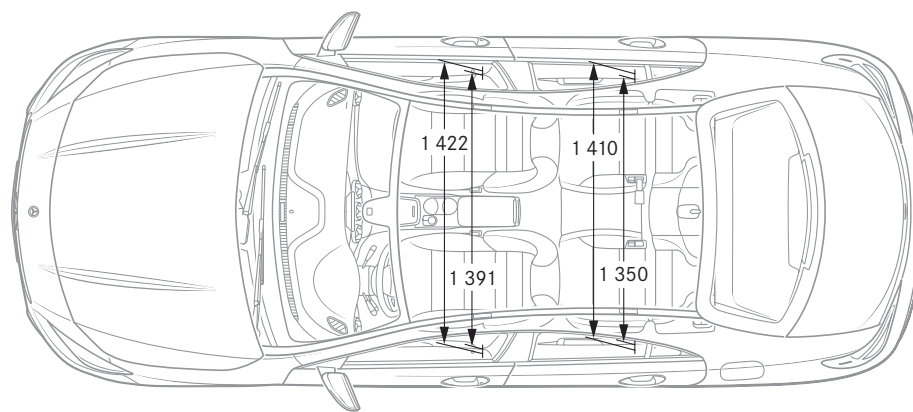
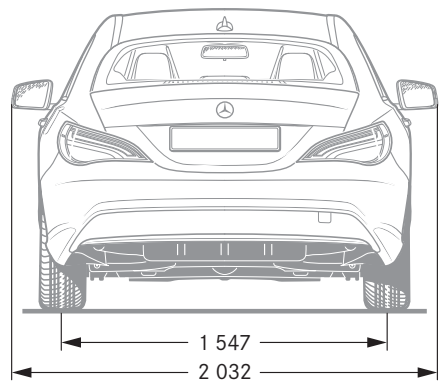
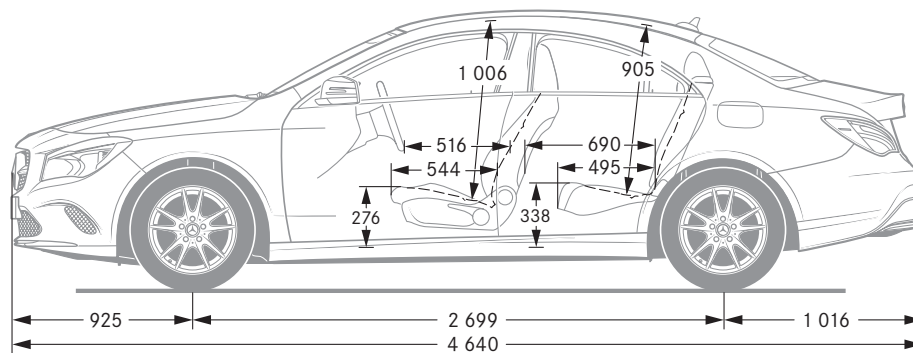
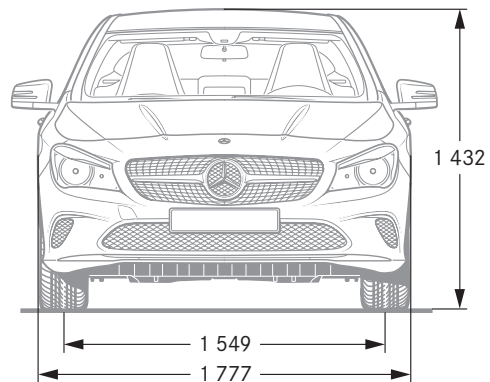
| CLA 200 d | CLA 200 d 4MATIC | CLA 220 d | CLA 220 d 4MATIC |
|-----------|------------------|-----------|------------------|
| 2.143 | 2.143 | 2.143 | 2.143 |
| 100 (136) | 100 (136) | 125 (170) | 125 (170) |
| 7G-DCT | 7G-DCT | 7G-DCT | 7G-DCT |
| 9,0 | 9,0 | 7,7 | 7,7 |
| 220 | 216 | 232 | 230 |
| 6,8-6,4 | 6,7 | 6,5-6,3 | 6,6-6,3 |
| 5,0-4,7 | 4,9-4,7 | 4,9-4,7 | 5,1-4,9 |
| 5,6-5,3 | 5,6-5,4 | 5,5-5,3 | 5,6-5,4 |
| 149-143 | 147-143 | 145-140 | 148-142 |
| D-C | D-C | C | D-C |

Moteurs essence

| CLA 180 | CLA 200 | CLA 220 4MATIC | CLA 250 | CLA 250 4MATIC | Mercedes-AMG CLA 45 4MATIC |
|-----------------------|-----------------------|----------------|-----------------------|----------------|----------------------------|
| 1.595 | 1.595 | 1.991 | 1.991 | 1.991 | 1.991 |
| 90 (122) | 116 (156) | 135 (184) | 155 (211) | 155 (211) | 280 (381) |
| Manuelle à 6 rapports | Manuelle à 6 rapports | 7G-DCT | Manuelle à 6 rapports | 7G-DCT | AMG SPEEDSHIFT DCT |
| 9,0 | 8,2 | 7,1 | 6,6 | 6,5 | 4,2 |
| 210 | 230 | 240 | 240 | 240 | 250 |
| 9,2-8,9 | 8,3-8,1 | 9,6-9,2 | 10,1 | 9,8-9,5 | 11,7 |
| 5,4-5,2 | 5,5-5,3 | 6,4-6,3 | 6,2-6,0 | 6,2 | 6,7 |
| 6,8-6,6 | 6,5-6,3 | 7,5-7,3 | 7,6-7,5 | 7,5-7,4 | 8,6-8,5 |
| 154-150 | 149-144 | 171-168 | 174-172 | 171-169 | 194-193 |
| C | C | D | D | D | E |

¹ Données de puissance nominale conformément au règlement (CE) n° 715/2007 dans sa version en vigueur. ² Les valeurs indiquées ont été déterminées selon les méthodes de mesure prescrites. Il s'agit des « valeurs de CO₂ NEDC » au sens de l'art. 2, al. 1, du règlement d'exécution (UE) 2017/1153. Les valeurs de consommation de carburant ont été calculées sur la base de ces valeurs. Pour de plus amples informations sur les valeurs officielles de consommation de carburant et d'émissions spécifiques de CO₂ des voitures particulières neuves, consultez le « Guide de la consommation de carburant, des émissions de CO₂ et de la consommation électrique » des voitures particulières neuves, disponible gratuitement dans tous les points de vente et auprès de la Deutsche Automobil Treuhand GmbH (www.dat.de). Ces valeurs ne se rapportent pas à un véhicule en particulier et ne font pas partie de l'offre ; elles ne sont mentionnées qu'à des fins de comparaison entre les différents types de véhicules. Les valeurs varient en fonction des options choisies. ³ Indication valable uniquement au sein de l'Union Européenne. Variations possibles selon pays. Vous trouverez d'autres caractéristiques techniques sur le site www.mercedes-benz.be

Dimensions.



Cotes exprimées en millimètres. Les valeurs moyennes indiquées s'entendent pour le véhicule à vide en version de base.



SPORT — F O R — GOOD

Mercedes-Benz est l'un des partenaires à l'origine de la fondation à but caritatif d'envergure internationale « Laureus Sport for Good Foundation », créée en l'an 2000. La fondation constitue le principal pilier de l'engagement sociétal de la marque Mercedes-Benz. A travers des projets sportifs à caractère social, elle apporte son soutien à des enfants et des adolescents malades ou défavorisés, leur ouvre des perspectives et leur transmet des valeurs essentielles telles que l'esprit d'équipe, le respect et la persévérance. Ces actions sont placées sous la devise « Change the Game for Kids » (changer la donne pour des enfants) que nous souhaiterions partager avec vous. En achetant un véhicule à l'étoile, vous apportez votre soutien à la fondation « Laureus Sport for Good ».

NB sur les informations contenues dans cette brochure : des modifications ont pu intervenir sur le produit depuis le 15/05/2018, date de clôture de la rédaction. Sous toute réserve de modifications de la forme et de la conception, de différences de teinte et de modifications de la dotation de livraison de la part du constructeur pendant le délai de livraison, dans la mesure où ces modifications ou différences sont acceptables par le client, compte tenu des intérêts du vendeur. L'utilisation d'un sigle ou d'un numéro par le vendeur ou le constructeur pour la désignation de la commande ou du bien commandé n'implique aucun droit. Par ailleurs, les visuels peuvent présenter des accessoires ou des options

non fournis dans la dotation de série. Cette publication est destinée à être utilisée à l'échelle internationale. Les déclarations relatives aux dispositions de nature juridique, légale et fiscale ainsi qu'à leurs effets ne s'appliquent qu'à la République fédérale d'Allemagne à la date de clôture de la rédaction de la présente publication. Veuillez consulter votre distributeur Mercedes-Benz pour obtenir les données en vigueur.

www.mercedes-benz.com