



- A 0gCO₂/km
- B
- C
- D
- E
- F
- G

Mercedes-Benz CLA Shooting Brake avec technologie EQ



Brochure Mercedes-Benz au 04 mars 2026

EXTERIEUR

Calandre iconique Mercedes-Benz éclairée et animée

Coffre à l'avant d'un volume de 101 litres

Clapet de prise électrique du véhicule

Diffuseur arrière optimisé sur le plan aérodynamique

Double bosselage sur le capot

Feux arrière à LED au motif étoilé Mercedes-Benz

Peinture extérieur Noir nocturne uni

Rétroviseurs optimisés sur le plan aérodynamique, positionnés au niveau de la ceinture de caisse

Toit panoramique fixe

Rails de toit

INTERIEUR

Ciel de pavillon en tissu noir

Coffre à l'avant

Console centrale à deux niveaux avec un compartiment de rangement fermé et deux compartiments de rangement ouverts

Dossiers des sièges arrière rabattables selon un rapport de 40/20/40

Filet à bagages sur le dossier des sièges avant

Filets latéraux dans le coffre

Garniture décorative sur le tableau de bord passager au motif étoile Mercedes, non éclairée

Pare-soleil avec miroirs de courtoisie éclairés

Porte-gobelet double dans la console centrale

Seuils de porte avec inscription MB, non éclairés

Tapis de sol en velours

Volant sport multifonctions en cuir

CONFORT ET FONCTIONNALITES

Caméra de recul

Caméra vidéo et selfie

Climatisation automatique THERMATIC

Fermeture confort du couvercle de coffre

Fonction de démarrage KEYLESS GO

Pack Rétroviseurs :

- Rétroviseurs extérieurs rabattables et déployables électriquement, chauffant
- Rétroviseur intérieur à commutation jour/nuit automatique

Reconnaissance faciale

Sièges réglables manuellement

Sièges avant chauffants

Soutien lombaire à 4 réglages électrique

Hayon de coffre EASY PACK

INFODIVERTISSEMENT ET CONNECTIVITE

Affichage de l'intervalle d'entretien

Connexion Bluetooth® pour téléphone portable

Écran média de 14" avec saisie tactile et interface utilisateur Zero-Layer

Instrumentation digitale avec écran conducteur 10,25"

Module de communication (5G) pour l'utilisation des services connectés

Pack USB Plus :

- 2 prises USB-C dans le vide-poches sous l'accoudoir de la console centrale
- 2 prises USB-C pour l'arrière sur l'accoudoir central

Pré-installation pour les services connectés

Prise 12 V pour le passager avant

Réception radio numérique DAB

Service connecté : Navigation MBUX Premium

Service connecté : Live Traffic Information MBUX

SECURITE ET DYNAMISME

- ABS (antiblocage de roues), ASR (anti-patinage), BAS (freinage d'urgence assisté)
- Affichage de l'état des ceintures arrière (bouclées/non bouclées) sur le combiné d'instruments
- Airbag genoux pour le conducteur
- Airbag central
- Airbags frontaux pour le conducteur et le passager avant
- Airbags latéraux conducteur et passager avant (airbags combinés thorax et bassin)
- ATTENTION ASSYST
- Assistant d'angle mort
- Assistant d'angle mort plus
- Assistant de franchissement de ligne actif
- Assistant de manœuvre
- Avertissement de niveau de liquide pour les fluides de fonctionnement
- Avertisseur de sortie
- Avertisseur sonore pour les piétons
- Capot actif pour la protection des piétons
- Désactivation automatique de l'airbag passager avant
- Fixations iSize pour siège-enfant avec sangle Top Tether aux places extérieures arrière
- Fonction d'Arrêt d'urgence
- Fonction directionnelle pour les manœuvres d'évitement
- Freinage d'urgence assisté actif (alerte visuelle et sonore en cas de risque de collision et freinage d'urgence autonome dans certaines conditions)
- Gilet de sécurité pour conducteur
- Kit anti-crevaison TIREFIT
- Limiteur de vitesse variable
- Notice d'utilisation en Français
- Pneus été
- Pompe à chaleur multi-sources
- Projecteurs LED hautes performances avec assistant feux de route
- Rappel passif de présence de personnes
- Sélection du mode de conduite DYNAMIC SELECT
- Service connecté : assistant de régulation de distance DISTRONIC
 - Service connecté : fonction de limitation de vitesse
 - Service connecté : fonction de redémarrage
 - Service connecté : adaptation de la vitesse basée sur un itinéraire

SECURITE ET DYNAMISME

- Service connecté : MB.DRIVE PARKING ASSIST avec PARKTRONIC et assistant de stationnement (sauf CLA 200 Progressive Line)
- Service connecté : assistant de signalisation routière
- Système d'appel d'urgence Mercedes-Benz
- Système de contrôle de la pression des pneus
- Train de roulement confort
- Transmission à deux rapports

RECHARGE

- Câble de charge jusqu'à 22 kW pour Wallbox et borne de recharge publique, 5 m (type 2, courant triphasé, 32 A)
- Chargeur courant alternatif (AC) intégré jusqu'à 11 kW
- Service connecté : MB.CHARGE Public avec « Charge & Pay »
- Système de charge pour bornes à courant continu (DC) 800V uniquement
- Câble de charge jusqu'à 22 kW pour Wallbox et borne de recharge publique, 5 m (type 2, courant triphasé, 32 A)

COMPARATIF DE LIGNES

	Progressive Line	AMG Line	Business Line	Business Line Executive
<p>Pack Progressive Line :</p> <ul style="list-style-type: none"> - Ciel de pavillon en tissu noir - Baguettes de ligne de ceinture et de bas de glace en aluminium brillant - Habillages de bas de caisse en finition noir brillant - Jupe arrière finition noir brillant avec baguette décorative en chrome - Jupe avant avec insert décoratif chromé - Garniture en ARTICO/tissu Sortland noir - Inserts décoratifs façon anodisé anthracite - Roues de construction allégée 43,2 cm (17") avec enjoliveurs entièrement recouvrant - Sièges confort - Tapis de sol en velours - Volant sport multifonction en cuir 	S	-	S	-
<p>Pack AMG Line :</p> <ul style="list-style-type: none"> - Pédalier sport AMG en acier inoxydable brossé avec picots en caoutchouc noir - Baguettes de ligne de ceinture et de bas de glace en aluminium brillant - Buses de ventilation en argent - Ciel de pavillon en tissu noir - Eclairage de proximité avec projection animée du Mercedes-Benz Pattern, x2 - Garnitures de siège en similicuir ARTICO/microfibre MICROCUT noir avec surpiqûres contrastées rouges - Habillages de bas de caisse AMG en noir brillant avec inserts en chrome - Inserts décoratifs en aluminium clair façon carbone - Jantes alliage AMG 45,7 cm (18") à 5 branches optimisées sur le plan aérodynamique, finition gris tantale/naturel brillant - Jupe arrière AMG avec application façon diffuseur en noir brillant avec baguette décorative en chrome - Jupe avant AMG avec splitter avant chromé - Sièges sport avec appuie-tête réglables enveloppants - Tapis de sol AMG - Volant sport multifonction en cuir Nappa avec méplat dans la partie inférieure perforé dans la zone de préhension, touches de commande à gauche et à droite et palettes galvanisées 	• (CLA 200 uniquement)	S	•	S
<p>Pack Sport Black :</p> <ul style="list-style-type: none"> - Baguettes de ligne de ceinture et entourages de vitres noir brillant - Boîtiers de rétroviseurs extérieurs peints en noir brillant - Jupes avant et arrière avec éléments de design en noir brillant) - Vitrage latéral arrière et arrière athermique teinté foncé 	•	•	•	S

S : De série • : Option - : Indisponible

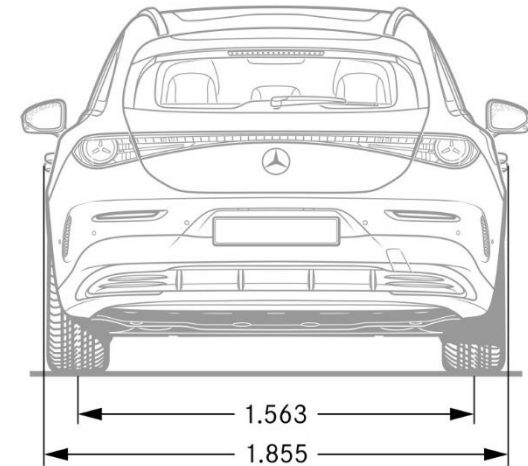
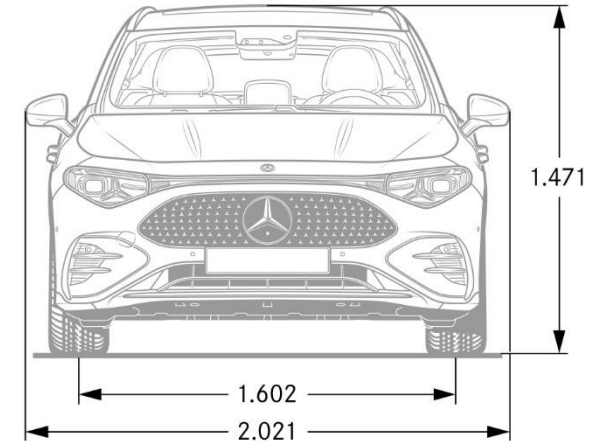
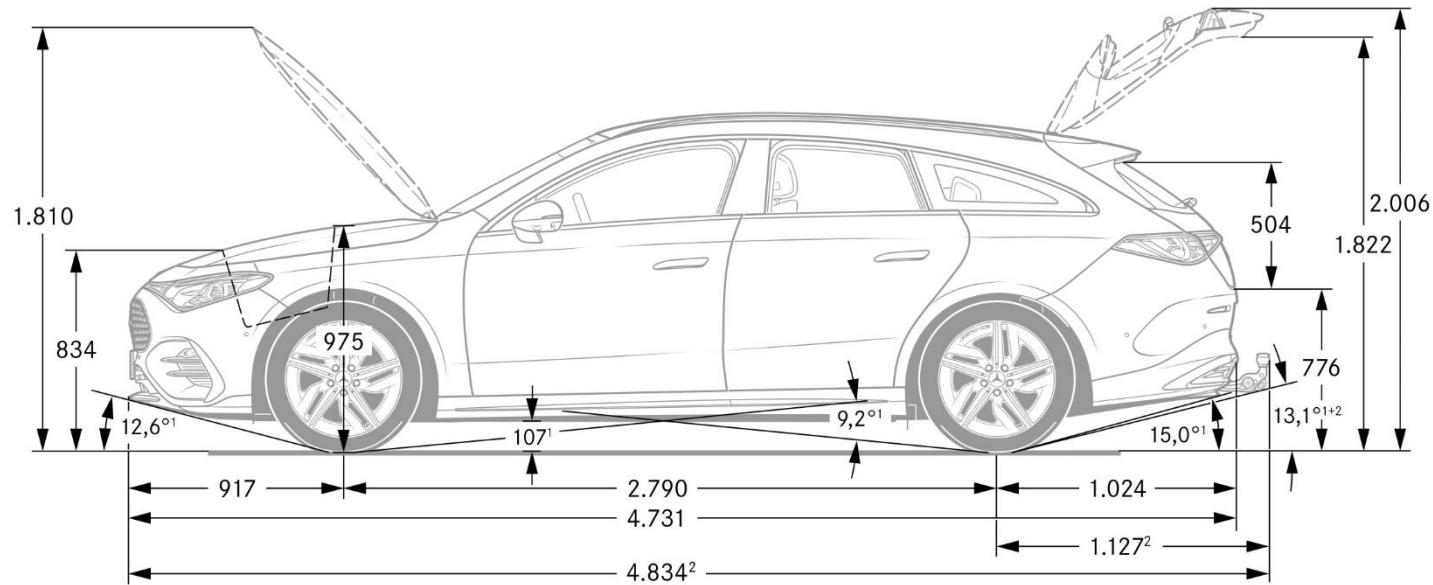
COMPARATIF DE LIGNES

	Progressive Line	AMG Line	Business Line	Business Line Executive
Pack Advanced :				
- Caméra à selfie et vidéo				
- Chauffage de siège pour conducteur et passager				
- Climatisation automatique THERMATIC				
- Ecran central				
- Ecran conducteur				
- Pack Rétroviseurs	S	S	S	S
- Phares LED hautes performances avec assistant de feux de route adaptatifs				
- Protège-radiateur éclairé avec Mercedes-Benz Pattern en chrome				
- Reconnaissance faciale				
- Soutien lombaire à 4 réglages				
- Toit panoramique				
Pack Advanced Plus:				
- Pack Advanced				
- Accoudoir à l'arrière				
- Eclairage d'ambiance	•	S	•	S
- KEYLESS-GO				
- Poignées de porte affleurantes				
- Système de charge sans fil pour appareil mobile à l'avant				
Pack Mémoires :				
- 3 possibilités de mémorisation des réglages pour conducteur et passager				
- Programmation de mémoire avec enregistrement des possibilités électriques : hauteur et longueur de siège, inclinaison d'assise et du dossier, rétroviseurs extérieurs gauche et droit, position de stationnement du rétroviseur extérieur côté passager, affichage tête haute	•	•	•	S
- Réglage manuel de la profondeur d'assise				
Service connecté : intégration pour smartphone MBUX	•	•	S	S
Service connecté : MB.DRIVE PARKING ASSIST	S (sauf CLA 200)	S	S	S
Peinture métallisée	•	•	S	S
Projecteurs MULTIBEAM LED	•	•	•	S

S : De série • : Option - : Indisponible

	CLA 200	CLA 250+	CLA 350 4MATIC
MOTEUR			
Puissance nominale maxi (électrique) (kW/ch)	165 / 224	200 / 272	260 / 354
Couple maxi (Nm)	335	335	515
Batterie - Capacité utile (kWh)	58	85	85
Puissance administrative (CV)	10	11	16
CHARGE			
Capacité de charge AC maximum (kW)	11	11	11
Capacité de charge DC 800V maximum (kW)	200	320	320
Temps de charge borne rapide - type IONITY - DC 800V 10%-80% (min)	20	22	22
PERFORMANCE			
Vitesse maxi (km/h)	210	210	210
Accélération 0 à 100 km/h (s)	7,6	6,8	4,9
CONSOMMATIONS / EMISSIONS (WLTP)			
Consommation électrique en cycle combiné WLTP (kWh/100km)	12,8 - 15,1	12,7 - 14,9	13,2 - 15,6
Consommation électrique en cycle urbain WLTP (kWh/100km)	10,8 - 12,9	10,8 - 12,9	11,3 - 13,6
Emissions de CO2 cycle combiné WLTP (g/km)	0	0	0
AUTONOMIE (WLTP)			
Autonomie électrique en cycle combiné WLTP (km)	444 - 525	657 - 768	631 - 743
Autonomie électrique en cycle urbain WLTP (km)	515 - 618	757 - 902	717 - 868
TRANSMISSION			
Transmission	Propulsion	Propulsion	Transmission intégrale
POIDS			
A vide en ordre de marche/charge utile (kg)	2065 / 460	2075 / 460	2155 / 430
Remorque non freinée/ freinée à 12% (kg)	750 / 1500	750 / 1500	750 / 1800
DIMENSIONS			
Volume du coffre (L)	455	455	455
Volume du compartiment de chargement avant (L)	101	101	101
Diamètre de braquage	11,2	11,2	11,2

Dimensions du Mercedes-Benz CLA Shooting Brake (X174)



*Données exprimées en mm.

Les données contenues dans ce document concernent les véhicules commercialisés en France. Les données sont susceptibles d'évolution à chaque nouvelle homologation. Le constructeur peut apporter à tout moment des modifications techniques sur ses modèles. Les illustrations peuvent présenter des équipements optionnels. Depuis le 1er septembre 2018, les véhicules légers neufs sont réceptionnés en Europe sur la base de la procédure d'essai harmonisée pour les véhicules légers (WLTP), procédure d'essai permettant de mesurer la consommation de carburant et les émissions de CO2, plus réaliste que la procédure NEDC précédemment utilisée. Veuillez à bien vérifier auprès de votre Distributeur Agréé Mercedes-Benz que ces valeurs n'ont pas évolué suite à d'éventuels changements d'homologation.

Photos non contractuelles. Les tarifs constructeur conseillés sont indiqués à titre indicatif et sont modifiables sans préavis. Ils sont issus du tarif en vigueur à la date de la dernière mise à jour du document. Ils sont exprimés en Euros TTC (sur la base d'un taux de TVA applicable à la date de la commande) et s'entendent clés en main pour la France métropolitaine. Si l'achat de ce véhicule vous intéresse, contactez votre Distributeur Agréé Mercedes-Benz le plus proche pour connaître les conditions de prix et de disponibilités (d'équipements et d'options) appliquées.

*L'utilisation du navigateur Internet et des services en ligne Mercedes-Benz est possible uniquement via un téléphone portable compatible et soumis à la souscription d'un contrat de téléphonie avec transfert de données auprès d'un opérateur téléphonique.

La réception de données issues d'Internet dans la zone de couverture du réseau, peut entraîner un surcoût, notamment à l'étranger. Renseignez-vous auprès de votre opérateur. Votre distributeur Mercedes-Benz se tient à votre disposition pour plus d'informations concernant les services en ligne Mercedes-Benz.

*L'utilisation des Services Connectés nécessite un Identifiant Mercedes Benz ID personnel, l'acceptation des Conditions d'Utilisation des Services Connectés, l'acceptation des Conditions d'Utilisation de l'Identifiant Mercedes me ID, le consentement en matière de protection des données des Services Connectés Mercedes-Benz dans certains cas et l'activation des Services Connectés. Le véhicule concerné doit être associé au compte utilisateur Mercedes-Benz du client.

Certains Services Connectés sont inclus pour une durée limitée dans le cadre d'un achat d'un véhicule neuf. Vous retrouvez le détail des Services Connectés disponibles pour votre véhicule sur votre espace personnel Mercedes-Benz. Une fois le délai initial écoulé, les Services Connectés peuvent être prolongés à titre payant dans la mesure où ils sont encore disponibles pour le véhicule correspondant. D'autres Services Connectés sont proposés à l'achat ou via un abonnement sur le Mercedes-Benz Store.

Si des Services Connectés correspondant à des contenus de divertissement sont choisis par le client, ils peuvent nécessiter :

- un contrat supplémentaire avec un fournisseur tiers comme condition préalable pouvant inclure des frais supplémentaires (ex. : streaming nécessitant de souscrire au "Volume de Données de Confort"). En lieu et place du "Volume de Données de Confort", il peut être possible d'utiliser un volume de données propre au client (ex. : hotspot mobile) en fonction de la version du système multimédia du client et/ou du véhicule.
- ou des produits tiers sélectionnés (ex : smartphone, smartwatch).

Veillez-vous rapprocher de votre Distributeur Agréé pour plus de précisions.

Vous trouverez plus d'informations concernant le traitement de vos données personnelles pour l'utilisation des Services Connectés dans la rubrique « Politique de Confidentialité » sur votre espace personnel Mercedes-Benz.

La connexion du module de communication au réseau mobile, y compris le système d'appel d'urgence, dépend de la couverture réseau locale et de la disponibilité des opérateurs de réseau.

Concernant le service MB.CHARGE Public, disponible sur tous les modèles Mercedes-Benz Hybrides Rechargeables et 100% électriques, veuillez consulter les conditions d'utilisation qui se trouvent dans la rubrique MB.CHARGE Public.

*Le service Live Traffic Information, disponible dans de nombreux pays européens, est utilisable gratuitement pendant 3 ans. Pour pouvoir bénéficier des 3 ans d'utilisation gratuite, une connexion de votre véhicule avec votre compte utilisateur Mercedes-Benz est nécessaire. Au-delà, la poursuite de l'utilisation de ce service deviendra payante.

Nos systèmes d'assistance à la conduite et de sécurité sont des dispositifs annexes et ne vous déchargent pas de votre responsabilité en tant que conducteur. Merci de consulter les instructions et les limites de ces systèmes en vous référant à la notice d'utilisation.

Pour les trajets courts, privilégiez la marche ou le vélo.

Pensez à covoiturer.

Au quotidien, prenez les transports en commun.

#SeDéplacerMoinsPolluer

Page 1 : Mercedes-Benz CLA Shooting Brake 250+ avec Technologie EQ, AMG Line, peinture Argent High Tech métallisé, Jantes alliage AMG 48,3 cm (19") 5 doubles branches, finition noir brillant, Pack Sport Black, Intérieur ARTICO noir/rouge, Projecteurs LED MULTIBEAM.

Mercedes-Benz France - 7, avenue Nicéphore Niépce – 78180 Montigny-le-Bretonneux

Mercedes-Benz France - Société par actions simplifiée - Capital 75 516 000€

Siren 622 044 287 R.C.S. Versailles - Siret 622 044 287 00234 - APE 501Z

Siège social : 7, avenue Nicéphore Niépce – 78180 Montigny-le-Bretonneux.

Internet : <http://www.mercedes-benz.fr>



mercedes-benz.fr