



RENAULT
La vie, avec passion

Renault TWINGO





À la pointe de l'élégance







Un design sublimé

Renault TWINGO se refait une beauté. Une face avant redessinée, des nouvelles écopés d'air ou encore de soigneuses touches de chrome, lui confèrent dynamisme et élégance. Les blocs optiques quant à eux intègrent désormais les feux diurnes à LED pour un regard plus soutenu que jamais. L'icône petite citadine se pare de ses plus beaux atouts pour vous séduire.





Créez la surprise !

Renault TWINGO propose une large palette de couleurs, de strappings et de décors de personnalisation pour accorder son style à votre personnalité. Tonique, rafraîchissante ou distinguée, TWINGO est élégante en toute circonstance.







Le souci du détail

Parce que chaque détail compte, Renault TWINGO soigne son intérieur. Console centrale redessinée, couleurs et matières qui évoluent, ou encore nouvelle sellerie mixte TEP / tissu personnalisable (uniquement sur TWINGO E-TECH Électrique). La reine des citadines embellit plus que jamais votre quotidien.





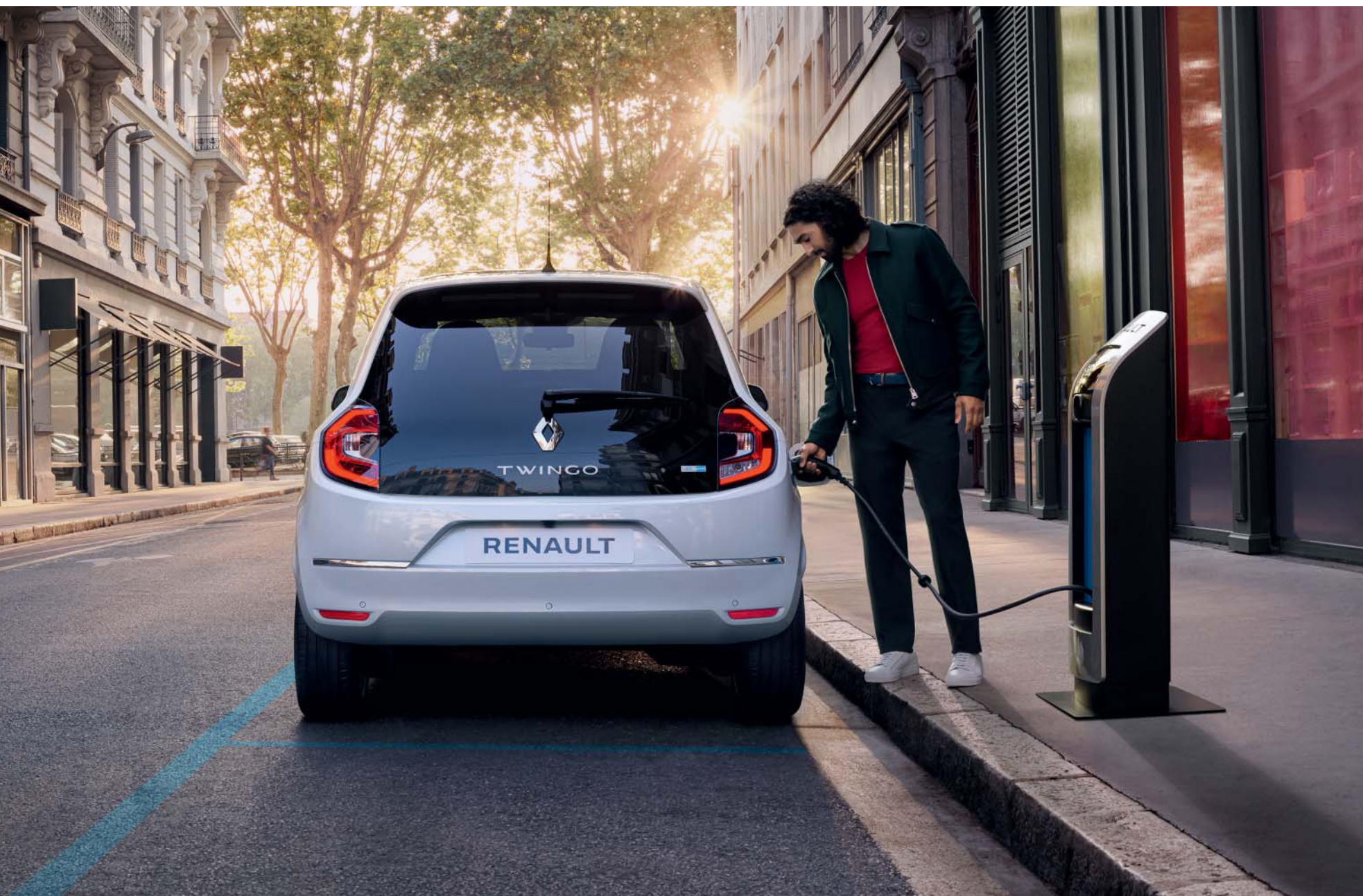
Manœuvrabilité exceptionnelle





L'agilité incarnée

Sentez-vous pousser des ailes ! Ultra-maniable avec son rayon de braquage record de 4,3 mètres, Renault TWINGO se faufile partout avec agilité. Et grâce à sa caméra de recul, garez-vous avec encore plus de facilité.





Simple et intuitive

Découvrez comment Renault TWINGO vous simplifie le quotidien !

EASY LINK* et son écran tactile 7", vous permet de retrouver vos applications préférées grâce à Android Auto™ et Apple CarPlay™.

Profitez sinon du système R&Go, la radio multimédia connectée avec application, et son support smartphone intégré.

Avec Renault TWINGO, votre smartphone devient enfin le meilleur des copilotes !

*De série sur version Intens.

Android Auto™ est une marque de Google Inc.

Apple CarPlay™ est une marque d'Apple Inc.



Radio Connect R&Go avec application et support smartphone.



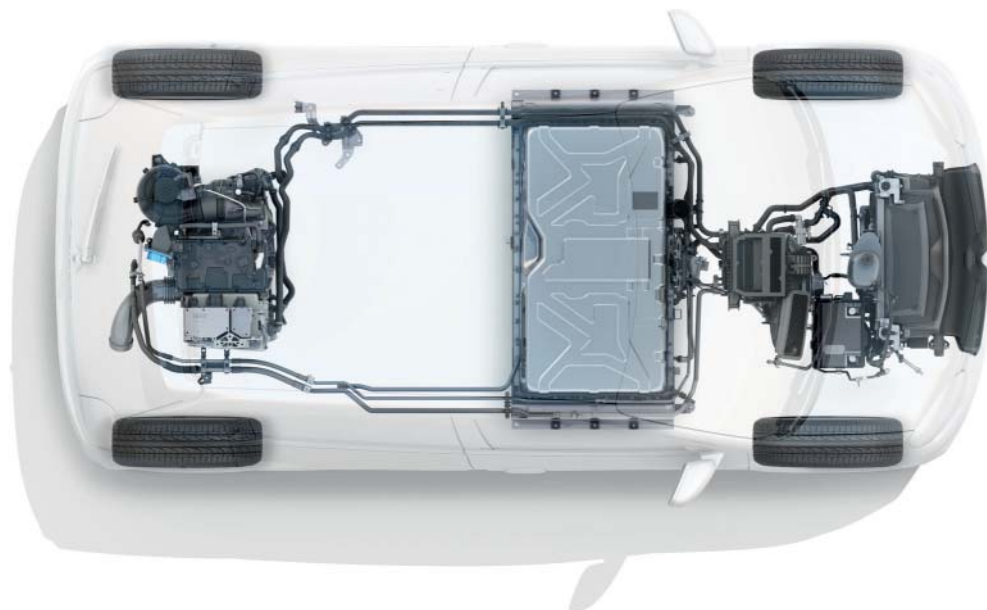
Depuis votre écran multimédia EASY LINK 7" ou grâce à votre application MY Renault, bénéficiez des services connectés. Spécialement pensés pour Nouvelle TWINGO E-TECH Électrique, ils vous permettent d'optimiser vos trajets.



Nouvelle TWINGO E-TECH Électrique La plus électrisante des TWINGO !

Nouvelle TWINGO E-TECH Électrique fait de chaque trajet une petite bulle de bonheur! Avec son moteur électrique de 60 kW (82 ch), elle allie l'agilité et la maniabilité d'une citadine au dynamisme de la conduite zéro émission. Badges « Z.E. Electric », animations graphiques spécifiques, liserés élégants et signature bleu électrique... Nouvelle TWINGO E-TECH Électrique affirme son identité grâce aux attributs emblématiques de la gamme électrique. Polyvalente, elle se branche aux prises de type AC, au domicile, au travail, ou en ville ! Et grâce au chargeur Caméléon®, TWINGO E-TECH Électrique récupère jusqu'à 80 km de liberté en 30 minutes seulement !





Vivez l'électrique en toute simplicité !

Avec sa batterie 22 kWh, Nouvelle TWINGO E-TECH Électrique offre une autonomie jusqu'à 270 km en cycle WLTP City et 190 km en cycle mixte WLTP (et jusqu'à 225 km en mode ECO). Roulez au quotidien sans avoir à vous soucier de sa recharge !

Le mode B de la boîte de vitesses augmente encore plus le confort de conduite. Vous disposez de trois niveaux de freinage régénératif, qui s'exercent dès que vous levez le pied de l'accélérateur. Au niveau le plus élevé, nouvelle TWINGO E-TECH Électrique décélère de façon prononcée ce qui régénère plus rapidement la batterie et limite le recours à la pédale de frein. Utile dans la circulation intense des villes !

Programmez votre prochaine recharge, contrôlez le niveau de la batterie, visualisez votre zone atteignable, affichez le point de charge le plus proche et même programmez la température de l'habitacle. Depuis votre écran multimédia EASY LINK 7"* ou grâce à votre application MY Renault*, bénéficiez des services connectés Z.E. Spécialement pensés pour Nouvelle TWINGO E-TECH Électrique, ils vous permettent d'optimiser vos trajets.

*Selon version



02:23 Itin. rapide Cambrai, France 10:49
207 km
+00:00
La Manche
Luxembourg
Y aller
30 km

71 22 23 24 25 26
20 19 18
AUTO
MAX
AC OFF
OFF



Facilitez votre quotidien

Plancher de coffre plat, 2,31 mètres de longueur de chargement, ou encore de nombreux rangements malins... Renault TWINGO est pleine d'astuces ! Pour faciliter votre quotidien, un soin spécifique a été porté à tous ces détails qui comptent. Vous faites vos courses ? Le coffre s'ouvre désormais d'un clic ! Vous cherchez un endroit pour votre smartphone ? Le rangement central a été redessiné à cet effet.

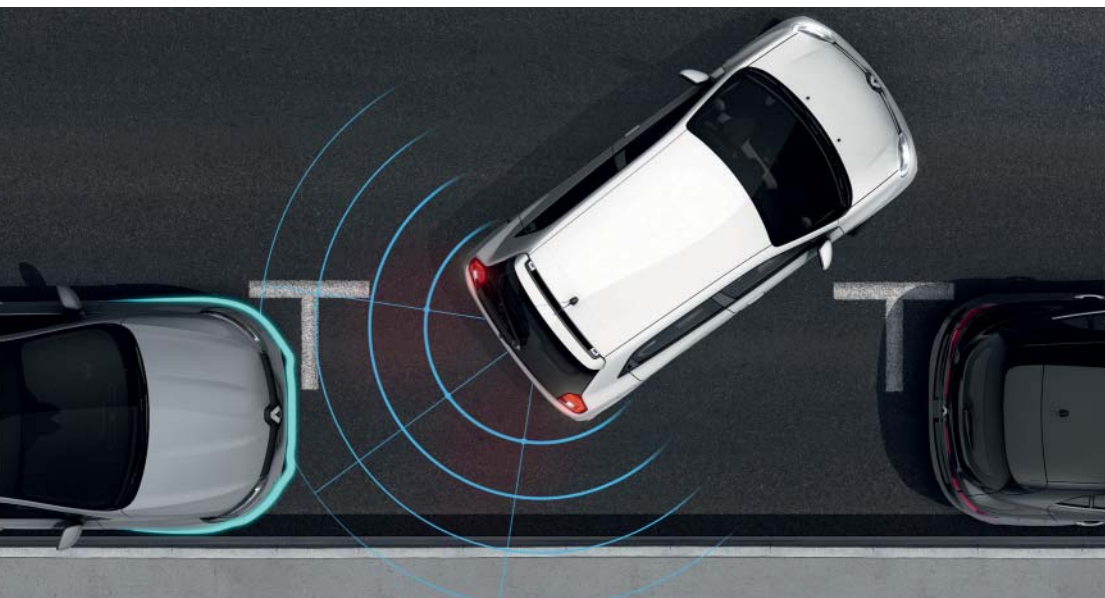
Renault TWINGO a pour mission de s'adapter à chacun de vos besoins.

Et sur la nouvelle TWINGO E-TECH Électrique, pas un rangement ni un centimètre cube en moins : exactement le même espace intérieur, le même confort et le même coffre !

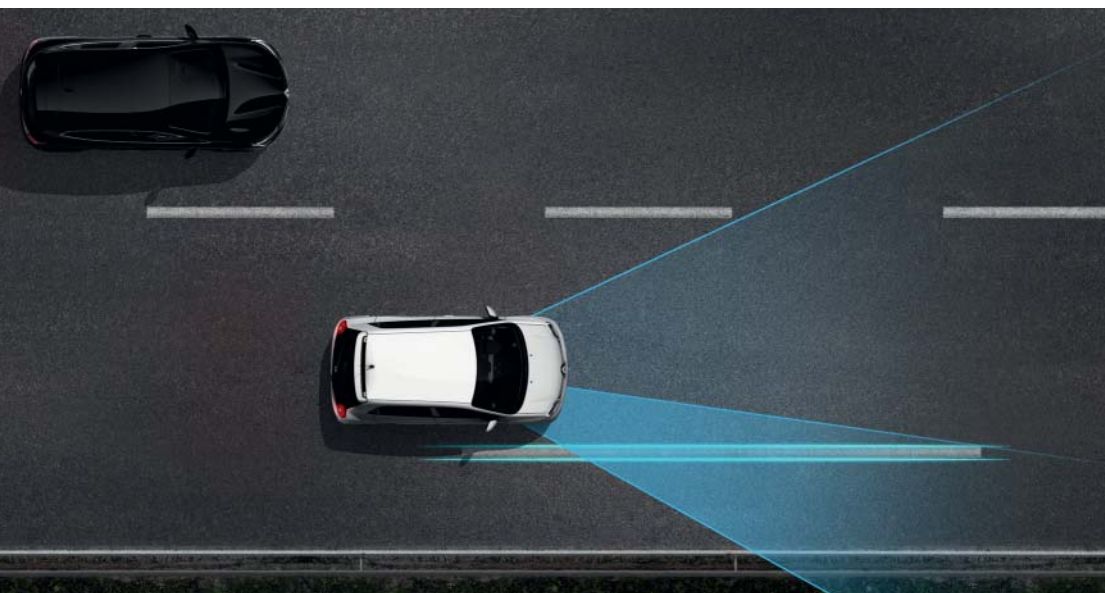




TWINGO



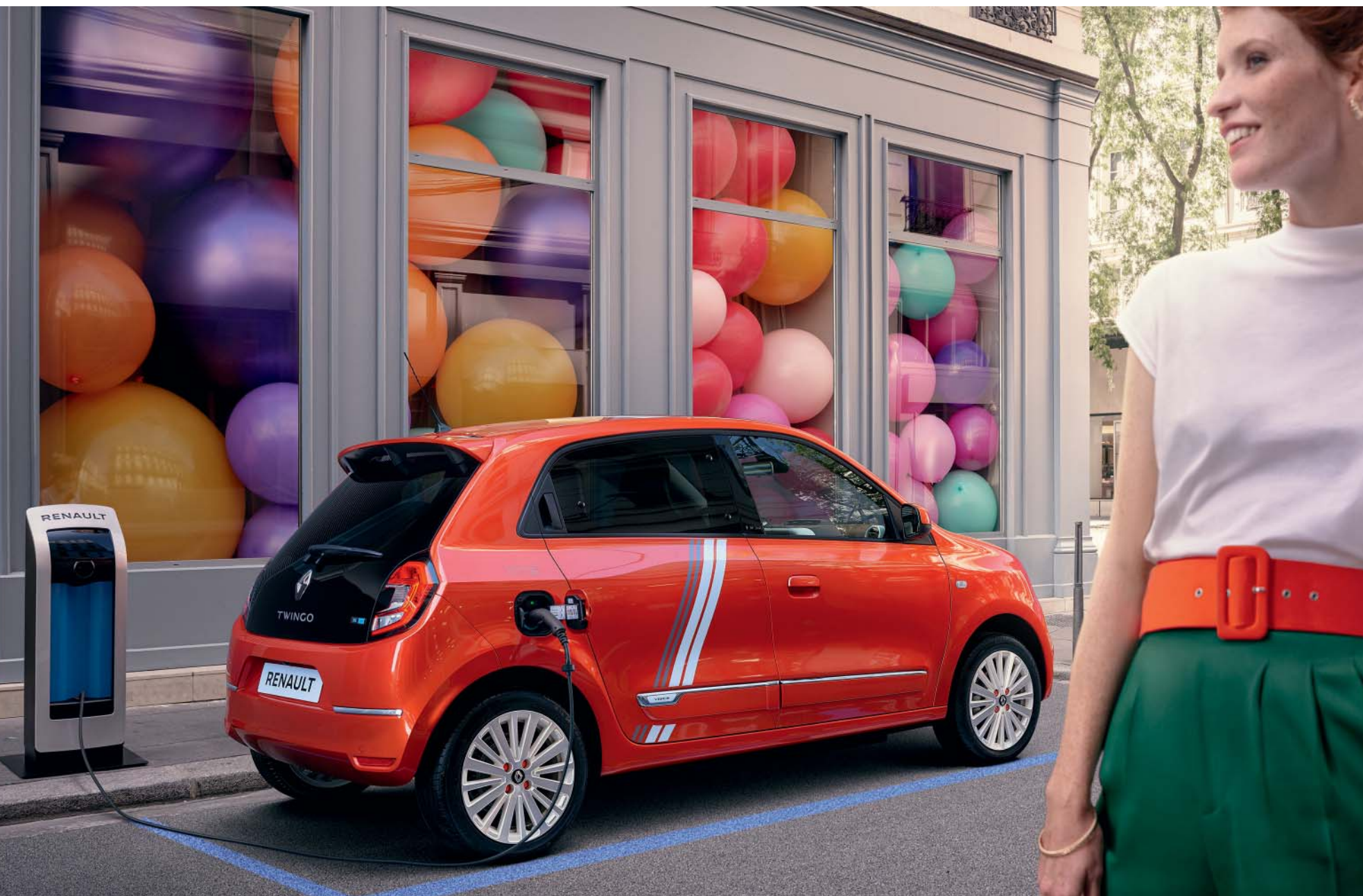
Aide au parking arrière



Alerte de franchissement de ligne

Le meilleur de la ville

Profitez de technologies qui simplifient la ville. Grâce à la caméra de recul, gardez-vous sur la première place venue. Puis, roulez avec sérénité avec l'alerte de franchissement de ligne. Enfin, maîtrisez toutes les situations avec l'assistance au démarrage en côte pour repartir aussi facilement qu'en terrain plat. Renault TWINGO est définitivement votre allié le plus sûr pour la vie urbaine.







Carlab

Chromo zone Les couleurs de TWINGO

Ambiances Les ambiances intérieures

Personnalisation Décors intérieurs et extérieurs

Enjoliveurs et Jantes Un style assuré

Dimensions Volumes et plans cotés

Recharge Pour TWINGO E-TECH Électrique

Équipements et options La liste complète

Motorisations

Accessoires Les équipements qui signent un style

Visuel présenté avec option

CARLAB Chromo zone



Blanc Cristal (0)



Bleu Dragée (0*)



Jaune Mango (0*)



Rouge Flamme (TE*)



Gris Lunaire (TE)



Noir Étoilé (TE)



Blanc Quartz (TE*)

O : peinture opaque
O* : peinture opaque spéciale
TE : peinture métallisée
TE* : peinture métallisée spéciale

Visuels non contractuels



Life

Sécurité et conduite

- ABS, ESP
- AFU (Aide au Freinage d'Urgence)
- Aide au démarrage en côte
- Airbags frontaux et latéraux conducteur et passager (avec inhibition côté passager)
- Allumage automatique des feux
- Direction assistée
- Kit de gonflage et de réparation des pneumatiques
- Limiteur de vitesse
- Mode ECO
- Système d'alerte d'oubli de ceinture de sécurité conducteur et passager
- Système de détection de la pression des pneumatiques

Multimédia

- Pré-équipement radio (uniquement sur E-TECH électrique)
- Radio Connect R&Go* avec support téléphone et commande satellite au volant (sauf E-TECH électrique)

Vie à bord

- Banquette arrière rabattable
- Boîte à gants fermée
- Condamnation électrique centralisée des portes avec télécommande et condamnation des portes en roulant
- Climatisation manuelle (sauf électrique)
- Essuie-glaces à cadencement
- Lève-vitres avant électrique, impulsif côté conducteur
- Ordinateur de bord
- Rangements sous sièges arrière
- Rétroviseurs extérieurs manuels
- Système ISOFIX i-Size aux places arrière

Design extérieur

- Baguettes latérales Noir Grainé
- Becquet Noir Grainé
- Enjoliveurs 15" Makao
- Joncs de calandre chromés
- Nouvelle signature lumineuse C-Shape à LED
- Poignées de porte et rétroviseurs extérieurs Noir Grainé

Design intérieur

- Cerclage de l'embase de levier de vitesse blanc
- Décors intérieurs Ivoire balle de golf (volant avec inserts, bandeau de planche de bord et aérateurs)
- Sellerie foncée avec motifs Kario
- Vignette de levier de vitesse chrome satiné

Options

- Pneus Sealant anticrevaion

Équipements spécifiques (de série) version électrique

- Badge Z.E. sur hayon arrière et pied milieu
- Boîte de vitesse à rapport unique avec pommeau spécifique Z.E. et mode B
- Câble de recharge Flexicharger pour prise domestique et prise sécurisée Green Up™
- Chargeur Caméléon™ adaptatif mono-triphasé jusqu'à 22 kW
- Son de prévention piéton «Z.E. Voice»

Options spécifiques version électrique :

- Câble Mode 3 Type 2 pour Wallbox et bornes publiques
- Radio Connect R&Go* avec support téléphone et commande satellite au volant

*Smartphone non fourni avec le véhicule.



Série Limitée Limited (Life+)

Confort et conduite

- Aide au parking arrière
- Allumage automatique des essuie-glaces

Vie à bord

- Allonge de coffre
- Banquette arrière 50/50 appuis-tête réglables en hauteur
- Miroir de courtoisie conducteur et passager avant
- Nouveau rangement central fixe
- Rétroviseurs extérieurs électriques et dégivrants
- Volant réglable en hauteur

Design extérieur

- Badges Spécifiques "LIMITED" sur le montant de porte
- Becquet ton caisse
- Décors extérieurs Blanc Cristal
- Enjoliveurs 15" Aria
- Poignées de porte et rétroviseurs extérieurs ton caisse
- Strippings latéraux Dots

Design intérieur

- Cache-bagage rigide amovible
- Panneaux de porte blancs
- Poignées de porte intérieures chrome satiné
- Sellerie tissu Noir avec bandeau Gris

Options

- Pack Modularité (allonge de coffre, siège conducteur réglable en hauteur et siège passager rabattable One Touch)
- Pack Sécurité (régulateur de vitesse, alerte franchissement de ligne)
- Pneus Sealant anticrevaison
- Décors intérieurs Rouge, Jaune Mango ou Noir

Cette Série Limitée n'est pas disponible en version électrique.



Intérieur Zen - version thermique.

Zen (Life+)

Multimédia

- Système Multimédia EASY LINK avec écran tactile 7", compatible Android Auto™ et Apple CarPlay™, services de programmation de la charge et de la température

Vie à bord

- Banquette arrière 50/50 avec appuis-tête réglables en hauteur
- Capteurs de pluie
- Climatisation automatique
- Miroir de courtoisie conducteur et passager avant
- Nouveau rangement central fixe
- Siège conducteur réglable en hauteur et siège passager rabattable
- Rétroviseurs extérieurs électriques et dégivrants
- Volant réglable en hauteur

Design extérieur

- Becquet ton caisse
- Enjoliveurs 15" Makao
- Poignées de porte et rétroviseurs extérieurs ton caisse

Design intérieur

- Cache-bagage rigide amovible
- Panneaux de porte blancs
- Poignées de porte intérieures chrome satiné
- Sellerie tissu Noir avec bandeau Gris

Options

- Aide au parking arrière
- Décors intérieurs Rouge, Jaune Mango ou Noir
- Décors extérieurs Rouge, Jaune Mango ou Blanc
- Équipements spécifiques (de série) version électrique
- Pack Modularité (allonge de coffre, siège conducteur réglable en hauteur et siège passager rabattable One Touch, rangements portes arrière, rangements sous sièges arrière)
- Pack Sécurité (régulateur de vitesse, alerte franchissement de ligne)
- Pneus Sealant anticrevaison
- Services connectés depuis l'application MY Renault
- Stripping Dots ou Cosmic
- Système Multimédia EASY LINK avec navigation connectée et écran tactile 7"
- Toit ouvrant en toile

Options spécifiques version électrique :

- Câble Mode 3 Type 2 pour Wallbox et bornes publiques

Android Auto™ est une marque de Google Inc.
Apple CarPlay™ est une marque d'Apple Inc.



Intens (Zen+)

Sécurité et conduite

- Aide au parking arrière avec caméra de recul
- Régulateur - limiteur de vitesse

Multimédia

- EASY LINK, écran multimédia 7" avec navigation connectée, compatible Android Auto™ et Apple CarPlay™

Vie à bord

- Allonge de coffre
- Siège conducteur réglable en hauteur
- Siège conducteur rabattable One Touch

Design extérieur

- Baguettes latérales ton carrosserie avec liseret chromé
- Grille de calandre avec inserts bleus
- Jantes alliage 15" Altana avec cabochons de roues bleus
- Jongs de calandre avec marquages spécifiques bleus
- Stripping pied milieu noir brillant avec badge ZE
- Strippings latéraux spécifiques ZE
- Vitres arrière surteintées

Design intérieur

- Décors intérieurs Ivoire laqué (volant avec inserts, bandeau de planche de bord et aérateurs)
- Panneaux de porte intérieures blancs avec accoudoir TEP noir
- Sellerie mixte TEP / tissu
- Volant et pommeau de levier de vitesse en cuir*

Options

- Alerte franchissement de ligne
- Câble Mode 3 Type 2 pour Wallbox et bornes publiques
- Décors extérieurs Rouge, Jaune Mango et Blanc
- Décors intérieurs Rouge, Jaune Mango et Noir
- Jantes alliage 16" Monega
- Pneus Sealant anticrevalson
- Sièges avant chauffants
- Stripping Dots ou Cosmic
- Toit ouvrant en toile

*Cuir d'origine bovine. NB pages Equipements et options.
 Android Auto™ est une marque de Google Inc.
 Apple CarPlay™ est une marque d'Apple Inc.

Cette finition Intens n'est pas disponible en version thermique

Décors intérieurs

Les décors de personnalisation intérieure comprennent les inserts sur le volant, le bandeau de la console centrale, le cerclage des aérateurs, l'embase du levier de vitesse, ainsi que l'animation de la sellerie (sur INTENS uniquement)



Décors intérieurs Jaune Mango (en option sur Zen, Limited et Intens)
(Compatible avec les teintes Blanc Cristal, Jaune Mango, Gris Lunaire, Noir Étoilé et Blanc Quartz)

Décors intérieurs



Décors intérieurs Rouge (en option sur Zen, Limited et Intens)
(Compatible avec les teintes Blanc Cristal, Gris Lunaire, Noir Étoilé, Rouge Flamme et Blanc Quartz)



Décors intérieurs Noir (en option sur Zen, Limited et Intens)

Selleries



Sellerie Foncée avec motifs Kario (en série sur Life)



Sellerie tissu Noir avec bandeau Gris (en série sur Zen)



Sellerie mixte TEP / tissu (en série sur Intens)



Sellerie mixte Rouge TEP / tissu (en option Intens*)



Sellerie mixte Jaune Mango TEP / tissu (en option Intens*)



Sellerie mixte Noir TEP / tissu (en option Intens*)

*Les selleries mixte TEP / tissu personnalisées, impliquent les décors de personnalisation intérieure.

CARLAB Packs Personnalisation extérieure

Décors extérieurs (visuels présentés en finition TWINGO E-TECH Électrique INTENS):

Joncs de calandre, liserets chromés sur protection inférieure de porte et joncs de pare-chocs arrière*

Coques de rétroviseur



Personnalisation extérieure Blanc**

* Joncs de pare-chocs arrière sur versions Intens uniquement.

** Teintes de carrosserie possibles.



Personnalisation extérieure Rouge**



Personnalisation extérieure Jaune Mango**

CARLAB Identifiants extérieurs TWINGO
E-TECH Électrique



Cerclage cabochon bleu



Calandre avec inserts Bleus (disponible sur Intens)



Badge arrière

CARLAB Personnalisation extérieure

Décors extérieurs Strippings



Stripping latéraux Cosmic
(Noir ou Blanc en fonction des teintes*)



Stripping latéraux Dots
(Noir ou Blanc en fonction des teintes*)



Stripping latéraux 3 lignes Z.E.
(sur Twingo E-TECH Électrique)

CARLAB Enjoliveurs et Jantes



Enjoliveurs 15" Makao
(de série sur Life et Zen)



Enjoliveur 15" Aria
(de série sur Limited)



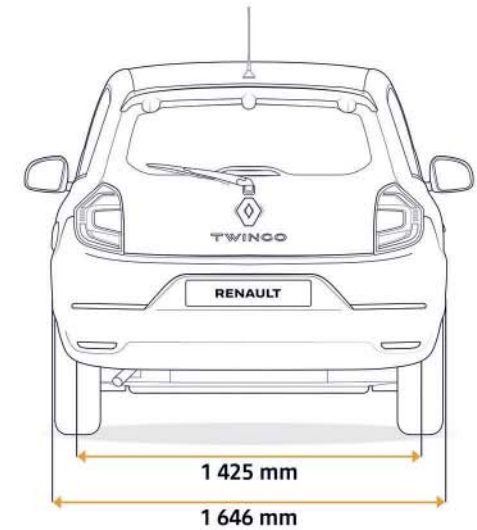
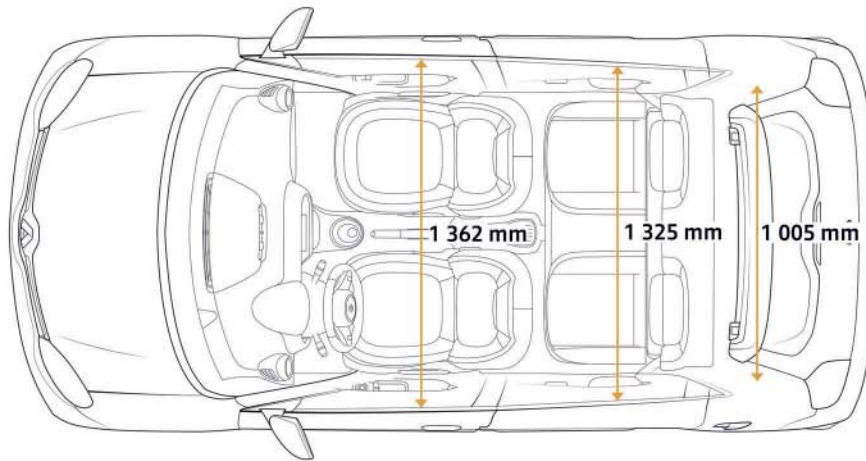
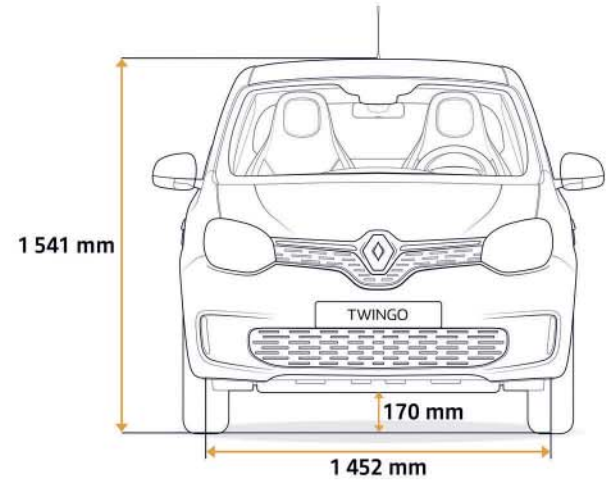
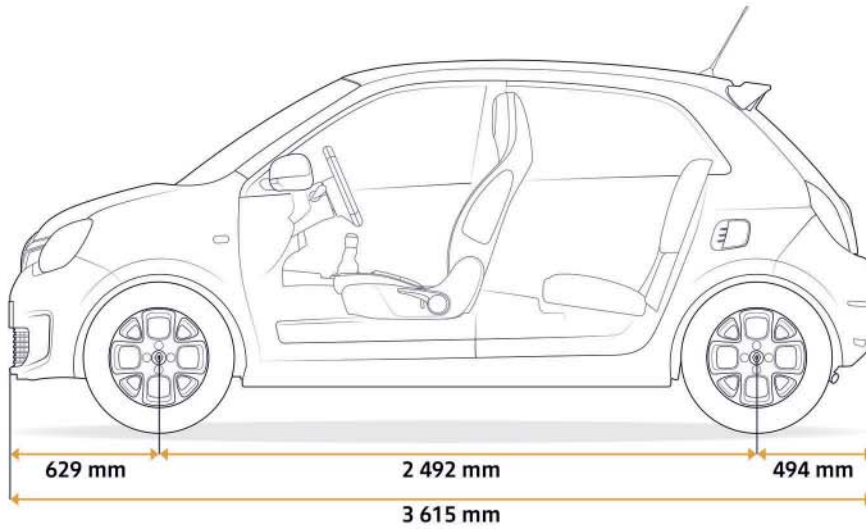
Jantes alliage 15" Altana avec cerclage
de cabochon bleu
(de série sur Intens)



Jantes alliage 16" Monega avec cerclage
de cabochon bleu
(en option sur Intens)

*Stripping noir/foncé avec les teintes Blanc Cristal, Bleu Dragée, Jaune Mango, Vert Pistache et Blanc Quartz.
Stripping blanc/clair avec les teintes Noir Étoilé, Rouge Flamme et Gris lunaire.

CARLAB Dimensions



VOLUME DE COFFRE

Volume de coffre VDA (min/maxi) : 188/219 dm³ (210/240 L)

Volume de coffre maxi, sièges arrière rabattus (jusqu'au pavillon) : 980 dm³

LONGUEUR DE CHARGEMENT (mm)

Longueur de chargement maxi derrière les sièges : 636

Longueur de chargement maxi (de porte de coffre à sièges arrière rabattus) : 1 336

Longueur de chargement jusqu'à la planche de bord (siège passager en tablette) : 2 315



TWINGO

CARLAB Équipements et options

	LIFE	LIMITED	ZEN	INTENS
SÉCURITÉ ET CONDUITE				
SÉCURITÉ PASSIVE				
Airbags frontaux et latéraux conducteur et passager (avec inhibition côté passager)	●	●	●	●
Allumage automatique des feux de détresse en cas de freinage d'urgence	●	●	●	●
Ceintures arrière 3 points à enrouleur avec limiteur d'effort	●	●	●	●
Ceintures de sécurité de passager avant avec prétensionneur	●	●	●	●
Kit de gonflage et de réparation des pneumatiques (sans cric) (sous repose-pied passager)	●	●	●	●
Pneus Sealant anticrevaison	○	○	○	○
Système de détection de la pression des pneumatiques	●	●	●	●
SÉCURITÉ ACTIVE				
ABS, ESP	●	●	●	●
AFU (Aide au Freinage d'Urgence)	●	●	●	●
Aide au démarrage en côte	●	●	●	●
Alerte de franchissement de ligne	-	○ Pack Sécurité	○ Pack Sécurité	○
Système d'alerte d'oubli de ceinture de sécurité conducteur et passager	●	●	●	●
ECLAIRAGE				
Allumage automatique des feux	●	●	●	●
Allumage automatique des essuie-glaces	-	●	●	●
Feux de jours à LED avec signature lumineuse C-shape	●	●	●	●
Répétiteur de clignotant sur côté de carrosserie avant	●	●	●	●
AIDE AU STATIONNEMENT				
Aide au parking arrière	-	●	○	●
Caméra de recul avec aide au parking arrière	-	-	-	●
AIDE À LA CONDUITE				
Direction assistée	●	●	●	●
Indicateur de changement de vitesse	●	●	●	●
Limiteur de vitesse	●	●	●	●
Mode ECO	●	●	●	●
Régulateur de vitesse	-	○ Pack Sécurité	○ Pack Sécurité	●
MULTIMÉDIA				
Pré-équipement radio	● sur version électrique	-	-	-
Radio Connect R&Go (avec commande satellite au volant et support téléphone) (sur version thermique)	●/○ sur version électrique	●	-	-
Système Multimédia EASY LINK avec écran tactile 7" compatible Android Auto™ et Apple CarPlay™, services de programmation de la charge et de la température	-	-	●	●
Système Multimédia EASY LINK avec navigation connectée et écran tactile 7"	-	○	○	●
VIE À BORD				
Allonge de coffre	-	●/○ Pack Modularité	●/○ Pack Modularité	●
Banquette arrière 2 positions d'assise, rabattable et fractionnable 50/50	-	●	●	●
Boîte à gants fermable	●	●	●	●
Clé rabattable 3 boutons	-	-	-	●
Climatisation manuelle	● sur version thermique	●	●	●
Climatisation automatique	-	-	●	●
Condamnation électrique centralisée des portes avec télécommande et condamnation des portes en roulant	●	●	●	●
Essuie-glaces avant à cadancement / essuie-glaces arrière avec enclenchement marche arrière	●	●	●	●
Lève-vitres avant électrique, impulsionsnel côté conducteur	●	●	●	●
Nouveau rangement central fixe	-	●	●	●
Ordinateur de bord (consommation instantanée, vitesse et consommations moyennes, carburant consommé, autonomie carburant, ndistance parcourue)	●	●	●	●
Pare-soleil conducteur avec miroir de courtoisie	●	●	●	●
Pare-soleil passager avec miroir de courtoisie	-	●	●	●
Prise 12V	●	●	●	●
Rangements portes arrière	-	●	●/○ Pack Modularité	●
Rangements portes avant	●	●	●	●

	LIFE	LIMITED	ZEN	INTENS
Rangements sous sièges arrière	●	●	●/○ Pack Modularité	●
Rétroviseurs extérieurs manuels	●	-	-	-
Rétroviseurs extérieurs électriques dégivrants	-	●	●	●
Sièges avant chauffants	-	-	-	○
Siège conducteur réglable en hauteur, siège passager fixe avec mise en tablette « One Touch »	-	○ Pack Modularité	○ Pack Modularité	●
Système ISOFIX i-Size aux places arrière	●	●	●	●
Volant réglable en hauteur	-	●	●	●
2 appuis-tête arrière virgule réglables en hauteur	-	●	●	●

DESIGN EXTÉRIEUR

Badges Z.E. sur hayon et pied milieu (versions électriques uniquement)	●	-	●	●
Badges spécifiques « Limited » sur le montant de porte	-	●	-	-
Baguettes latérales Noir Grainé	●	●	●	-
Baguettes latérales ton carrosserie avec liseret chromé	-	-	-	●
Becquet Noir Grainé	●	-	-	-
Becquet ton carrosserie	-	●	●	●
Boucliers avant et arrière ton carrosserie	●	●	●	●
Décors extérieurs (Blanc, Jaune Mango ou Rouge) (joncs de pare-choc arrière sur version INTENS uniquement)	-	● Blanc	○	○
Écobe d'air latérale sur l'aile arrière gauche	●	●	●	●
Enjoliveurs 15" Makao avec cerclages bleus de cabochon (sur versions électriques uniquement)	●	-	●	-
Enjoliveurs 15" Aria bi-ton	-	●	-	-
Feux de jour à LED	●	●	●	●
Jantes alliage 15" Altana avec cerclage de cabochon Bleu	-	-	-	-
Jantes alliage 16" Monega	-	-	-	○
Joncs de calandre chromés	●	●	●	●
Joncs de calandre avec marquages spécifiques bleus	-	-	-	●
Nouvelle signature lumineuse C-Shape à LED	●	●	●	●
Poignées de porte et coques de rétroviseur extérieur Noir Grainé	●	-	-	-
Vitres arrière surteintées	-	-	-	●
Poignées de porte et coques de rétroviseur ton carrosserie	-	●	●	●
Stripping Cosmic ou Dots (noir ou blanc selon teinte de carrosserie)	-	● Dots	○	○
Strippings latéraux et stripping pied milieu spécifique Z.E.	-	-	-	●
Stripping pied milieu noir brillant avec badge ZE	-	-	-	●
Toit ouvrant en toile avec vélum électrique	-	-	○	○

DESIGN INTÉRIEUR

Cache-bagage rigide amovible	-	●	●	●
Décors intérieurs (Noir, Jaune Mango ou Rouge)	-	○	○	○
Entourage de planche de bord, cerclages des aérateurs, embase de levier de vitesse et inserts latéraux de volant Ivoire balle de golf	●	●	●	-
Entourage de planche de bord, cerclages des aérateurs, embase de levier de vitesse et inserts latéraux de volant Ivoire laqué	-	-	-	●
Marquage Z.E. sur levier de vitesse (versions électriques uniquement)	●	-	●	●
Poignées de porte avant chrome satiné	-	●	●	●
Panneaux de porte blancs	-	●	●	●
Sellerie tissu foncée avec motifs Kario	●	-	-	-
Sellerie tissu Noir / bandeau Gris	-	●	●	-
Sellerie mixte TEP / tissu	-	-	-	●
Sellerie mixte TEP / tissu personnalisée rouge, jaune ou noir	-	-	-	○
Volant et pommeau de levier de vitesse cuir*	-	○ Décor Intérieurs	○ Décor Intérieurs	●

SPÉCIFICITÉS E-TECH (VERSIONS ÉLECTRIQUES UNIQUEMENT)

Câble de recharge Flexi Charger pour prise domestique et prise sécurisée Green-up™	●	-	●	●
Câble Mode 3 Type 2 pour Wallbox et bornes publiques	○	-	○	○
Chargeur Caméléon™ adaptatif mono-triphasé jusqu'à 22 kWh	●	-	●	●

● = Série ; ○ = option ; - = non disponible. *Cuir d'origine bovine. Matériaux utilisés. Tout siège étant désigné en cuir dans le présent document est composé pour partie de cuir véritable et pour partie de textile enduit. Les pommeaux de levier de vitesse et volants étant désignés en cuir sont en croûte de cuir. Pour toute précision concernant les matériaux utilisés, vous pouvez contacter votre conseiller commercial.



Rechargez Nouvelle TWINGO E-TECH Électrique chez vous

La recharge à domicile d'un véhicule électrique nécessite l'installation d'un matériel dédié par un professionnel qualifié pour garantir la conformité et la sécurité de la recharge. Plusieurs possibilités s'offrent à vous, à vous de choisir celle qui correspond à vos besoins.

1. La recharge de Nouvelle TWINGO E-TECH Électrique peut se faire en branchant le câble Flexi Charger sur une prise dédiée et sécurisée de type Green'Up™. Elle permet une recharge complète en 8 heures 30⁽¹⁾ environ. Elle doit être installée par un professionnel.

Le câble Flexi Charger permet aussi d'effectuer une recharge d'appoint sur une prise domestique standard⁽²⁾ conforme aux normes et règlements en vigueur, lorsque vous avez besoin de prolonger votre autonomie et qu'aucune borne de recharge publique n'est disponible. Par exemple, quand vous êtes chez des amis, vous pourrez récupérer environ 40 km d'autonomie en 3 heures environ.

2. Pour une recharge plus rapide, nous vous conseillons la Wallbox 7,4kW, qui permet une recharge complète en 4 heures. Elle doit être posée par un installateur agréé. La Wallbox existe aussi en version étanche pour être installée à l'extérieur.



Rechargez Nouvelle TWINGO E-TECH Électrique sur des bornes à l'extérieur

3. Le réseau Renault compte déjà près de 400 lieux de recharge ; il est possible d'y réaliser des charges accélérées jusqu'à 22 kW, pour récupérer jusqu'à 80 km d'autonomie en 30 min (voir modalités en concession). Par ailleurs, les bornes de recharge se déploient progressivement partout : sur les parkings des centres commerciaux, dans les parcs de stationnement, les stations-services, les parkings d'entreprise, et bien sûr dans les rues de nos villes.

Retrouvez la localisation de l'ensemble des bornes sur votre système multimédia EASY LINK, l'application MY Renault ou le site renault.fr

(1) Selon batterie et équipement de recharge. (2) La recharge d'appoint au moyen du câble Flexi Charger raccordé sur une prise standard dépend de la qualité et de la conformité de l'installation électrique. Faites vérifier cette dernière par un professionnel qualifié.

	R80
Type de carburant	Électrique
Protocole d'homologation	WLTP ⁽¹⁾
Puissance administrative	3

Moteurs

Technologie moteur électrique	Synchrone à rotor bobiné
Stop & Start et récupération d'énergie au freinage	3 niveaux de récupération d'énergie

BATTERIE

Capacité utile (kWh)	22
Technologie	Lithium-ion
Tension totale (volts)	400
Nombre de modules / cellules	8/96
Poids de la batterie (kg)	165

AUTONOMIE ET CONSOMMATION

Autonomie homologuée en cycle mixte (km)	190
Autonomie homologuée en cycle urbain (km)	270
Taille des roues de la version homologuée ⁽²⁾	15"
Moyenne autonomie réelle été/hiver (km)	180/110
Consommation homologuée en cycle mixte (Wh/km)	160 (en cours d'homologation)

TEMPS DE CHARGE⁽³⁾

Chargeur embarqué	Adaptatif mono-triphasé AC (de 2 kW à 22 kW)
Prise domestique 2,3 kW (monophasé 10 A) (0-100%)	15 heures
Prise Green'Up/Wallbox 3,7 kW (monophasé 16 A) (0-100%)	8 heures et 30 minutes
Wallbox 7,4 kW (monophasée 32 A) (0-100%)	4 heures
Borne 11 kW (triphasée 16 A) (0-80%)	2 heures et 10 minutes
Borne 22 kW (triphasée 32 A) (0-80%)	1 heure

BOÎTE DE VITESSES

Type de boîte de vitesses	Boîte de vitesses avec réducteur à un seul rapport
Nombre de rapports	1

PERFORMANCES

Vitesse maxi (km/h)	135
Reprise : 0-50 km/h – 0-100 km/h – 80-120 km/h (s)	4,2 – 12,9 – 11, 5
SCx	0,68

DIRECTION

Type de direction	Direction assistée électrique
Diamètre de braquage entre trottoirs (m) mesure officielle	8,6
Nombre de tours de volant entre butées	3,93

FREINAGE

Avant : disque ventilé Ø (mm)	Disques ventilés 260
Arrière : disque plein Ø (mm)	Tambours 9"
Système d'assistance au freinage d'urgence	Oui
Système de contrôle de stabilité - ESC	Oui

	R80	
ROUES ET PNEUMATIQUES		
Jantes disponibles ⁽²⁾	15"	16"
Type de pneus	Nexen N'blue HD Plus, Michelin Primacy 4	Michelin Primacy 4
Dimensions des pneus	AV 165/65 R15 (81T) AR 185/60 R15 (84T)	AV 185/50 R16 (81H) AR 205/45 R16 (83H)

MASSES (kg)

Masse à vide max (MVODM)	1 168
Masse à vide min (MVODM)	1 111
Charge utile (CU) ⁽⁴⁾ min/max	350/416
Masse maximale autorisée en charge (MMAC)	1 518
Masse totale roulante autorisée (MTR)	1 518
Charge max sur toit (kg)	60

(1) WLTP (Worldwide harmonized Light vehicles Test Procedures) : ce nouveau protocole permet d'obtenir des résultats beaucoup plus proches de ceux constatés lors des trajets quotidiens réalisés que le protocole NEDC. En homologation WLTP, la valeur donnée correspond à la version du véhicule qui a obtenu la valeur la plus optimale. (2) La taille des jantes peut impacter l'autonomie du véhicule. (3) Le temps de recharge et l'autonomie récupérée dépendent de la température, de l'usure de la batterie, de la puissance délivrée par la borne, de votre type de conduite et de votre niveau de charge. (4) La charge utile (CU) indiquée est à niveau d'équipement minimum.



CARLAB Motorisation

SCe 65	
Carburant	Essence sans plomb (E10)
Puissance maxi kW (ch) / régime de (tr/min)	48 (65) à 5300
Couple maximal (Nm) / régime de (tr/min)	95 à 4000
Boîte de vitesse	Manuelle - 5 rapports
Type de moteur	Atmosphérique - Injection indirectes multipoints
Cylindrée (cm ³)	998
Nombre de cylindre/de soupapes	3/12
Technologies ECO	Stop & Start et récupération d'énergie au freinage
Puissance	4

CHASSIS ET DIRECTION

Direction -Diamètre de braquage entre trottoirs	8,75
Suspension avant	Pseudo McPherson à bras triangulé
Suspension arrière	Essieu de Dion avec ressort et amortisseur

PERFORMANCES

Vitesse maxi (km/h)	158
0-100 km/h (s)	15,1
1000 m D.A.	37,2
Accélération : 80km/h -120km	4ème : 15,9 / 5ème : 23,3

CONSOUMATIONS ET ÉMISSIONS*

Protocole d'homologation	WLTP
Capacité du réservoir carburant (l)	35
CO ₂ cycle mixte	116 - 118
Consommation en cycle mixte	5,1 /5,2

VOLUMES ET MASSES

Masse à vide en ordre de marche (MVODM)	909 / 975
Masse maximum autorisée en (MMAC)	1300 / 1335
Masse totale roulante (MTR)	1300 / 1335

* La consommation de carburant, comme l'émission de CO₂, est homologuée conformément à une méthode standard et réglementaire. Identique pour tous les constructeurs, elle permet de comparer les véhicules entre eux. La consommation en usage réel dépend des conditions d'usage du véhicule, des équipements et du style de conduite du conducteur. Pour optimiser la consommation, se référer aux conseils consultables sur www.renault.fr







Accessoirisez TWINGO à votre gré pour gagner en style et en praticité.

1. **Pack Protection carrosserie** : protégez efficacement la carrosserie de TWINGO contre les petits impacts, les éraflures ou encore les frottements répétés.

2. **Chargeur smartphone à induction** : rechargez votre smartphone par simple contact sur le socle de charge situé dans le vide poche central.

3. **Accoudoir avant** : idéal pour gagner en confort lors de la conduite, tout en offrant un espace de rangement supplémentaire.

4. **Pack de portage arrière QuickFix** : alternative à l'attelage, il permet de fixer un porte-vélos sur votre citadine.



« De la création dans nos studios de design jusqu'à la distribution via notre réseau, en passant par la fabrication, c'est la recherche de la qualité qui nous guide. »

Laurens van den Acker - Directeur Design Industriel - Groupe Renault



Un modèle d'agilité

Parce que bien circuler en ville relève parfois de l'exploit, Renault n'a cessé d'apporter des solutions pour vous simplifier la vie et la conduite. Agile et maniable, TWINGO l'est assurément. L'implantation du moteur à l'arrière lui permet de bénéficier du meilleur rayon de braquage dans sa catégorie. Son empattement large, sa direction assistée à assistance variable, et sa boîte automatique à double embrayage EDC (proposée en option) complètent ses atouts en la matière pour une manœuvrabilité sans égale.



Une fiabilité éprouvée et une sécurité maximale

Cette petite citadine a tout d'une grande! TWINGO a été soumise tout au long de son élaboration aux plus redoutables tests de robustesse, simulés dans des conditions extrêmes, pour vous garantir une fiabilité à toute épreuve et une vie à bord des plus sereines. Caméra de recul avec radar de parking arrière, alerte de franchissement de ligne, système de surveillance des pneus, régulateur/limiteur de vitesse... toutes ces fonctionnalités d'aide à la conduite témoignent de la volonté de Renault d'offrir le meilleur en matière de sécurité.



Un design bien pensé

Subtil dosage de savoir-faire et de passion, de rigueur et d'harmonie, TWINGO témoigne de la volonté d'excellence qui anime la Marque sur l'ensemble de sa gamme. Son nouveau design se revêt avec élégance de matériaux haut de gamme, et révèle des finitions soignées avec le sens du détail et de la fonctionnalité. Signes distinctifs : les nouvelles ouvertures de capot et de coffre, l'ergonomie du nouveau rangement central, la modernité et l'intuitivité de la technologie embarquée.

Des véhicules conçus pour durer

TWINGO dispose d'aptitudes en ville rigoureusement éprouvées.

En plus du banc d'essai, le véhicule a fait l'objet d'une batterie de tests complémentaires pour évaluer sa robustesse : températures extrêmes de -25°C à +40°C, altitude jusqu'à 2 500 m, 400 000 km de roulage sur bancs reproduisant vos conditions de circulation habituelles et jusqu'à 150 000 km sur piste, tests d'étanchéité, de corrosion ou encore de vieillissement.

Mériter chaque jour davantage votre confiance c'est aussi effectuer, avant sa sortie d'usine, plus de 1 400 points de contrôle qualité.

Notre objectif : être assuré que vous prendrez le volant de votre TWINGO en toute sérénité pour vous accompagner au quotidien et de longues années durant.

Renault à vos côtés

Nous sommes toujours là à vos côtés pour vous faciliter la vie et vous faire gagner du temps dans l'entretien de votre Renault : devis et rendez-vous en ligne, forfaits, contrats d'entretien, assurances et assistance, programme personnalisé MY Renault... profitez de nos solutions simples, rapides et adaptées à vos besoins.

Vos premiers pas

Trouvez toutes les informations dont vous avez besoin :

- sur nos sites Internet, offres produits/services/financements, rendez-vous essai...
- dans notre réseau, rencontres avec nos équipes commerciales et techniques.

Renault Service, 100% couvert

Prévoyez l'imprévu, grâce à nos extensions de garantie, assurances et assistance Renault qui veillent sur vous à tout moment.

MY Renault, partenaire au quotidien

Profitez d'un espace personnalisé en ligne avec conseils, offres, avantages exclusifs, rappel du programme d'entretien, prochains rendez-vous...

Renault Service, entretien zéro souci

Nos forfaits ou nos contrats d'entretien Renault Service vous font bénéficier d'une offre tout compris calquée sur vos besoins.

Accessoires, votre Renault sur mesure

Trouvez dans notre gamme d'accessoires tout ce qu'il faut pour rendre votre véhicule encore plus attractif, plus pratique, plus confortable et plus personnalisé.








Prolongez l'expérience Renault Twingo
sur www.renault.fr

Tout a été fait pour que le contenu de la présente publication soit exact et à jour à la date d'impression. Ce document a été réalisé à partir de préséries ou de prototypes. Dans le cadre de sa politique d'amélioration continue des produits, Renault se réserve le droit, à tout moment, d'apporter des modifications aux spécifications et aux véhicules et accessoires décrits et représentés. Ces modifications sont notifiées aux concessionnaires Renault dans les meilleurs délais. Selon les pays de commercialisation, les versions peuvent différer, certains équipements peuvent ne pas être disponibles (de série, en option ou en accessoire). Veuillez consulter votre concessionnaire local pour recevoir les informations les plus récentes. En raison des limites des techniques d'impression, les couleurs reproduites dans le présent document peuvent légèrement différer des couleurs réelles de la peinture ou des matières de garniture intérieure. Tous droits réservés. La reproduction sous quelque forme ou par quelque moyen que ce soit de tout ou partie de la présente publication est interdite sans l'autorisation écrite préalable de Renault.

Prodigious Crédits photo: J. Ludes, Bandits, Additive, Maground, D. Hill, Wanda, A. Bernier, © Renault Design © Renault Marketing 3D-Commerce – Printed in EC – X07PH2BR21F06 - Juin 2021.
Renault s.a.s. Société par actions simplifiée au capital de 533 941 113,00 € / 13-15 quai Le Gallo – 92100 Boulogne-Billancourt Cedex – R.C.S. Nanterre B 780 129 987 / tél.: 0806 00 20 20.

Renault recommande 

   [renault.com](https://www.renault.com)