



VOLVO V40

& V40 CROSS COUNTRY



INNOVER POUR VOUS

*Made by Sweden**

Chez Volvo Cars, nous innovons sans cesse pour vous rendre la vie plus belle. Chaque véhicule, technologie ou concept est le fruit d'une vision très claire : faire de vous le cœur de notre réflexion et de notre action. Cette vision qui nous anime depuis nos débuts nous vient tout droit de Suède, pays où chacun est valorisé et peut bousculer les conventions. Une culture réputée pour la richesse de son design et son regard unique sur le monde.

Cette vision nous a inspiré la ceinture à trois points d'ancrage et les airbags latéraux, inventions qui ont sauvé des vies et révolutionné l'histoire de l'automobile. Et à travers notre nouvelle génération de véhicules, nous nous inscrivons plus que jamais dans cette tradition. Design scandinave et luxe suédois se marient pour enrichir votre expérience. La technologie intuitive Sensus rend la vie moins compliquée et vous permet de rester connecté avec le monde, tandis que les dernières motorisations Drive-E combinent puissance et efficacité record dans leur catégorie. De plus, en vous assistant lorsque vous êtes au volant, nos innovations IntelliSafe veillent à rendre chaque trajet plus confortable et plus agréable tout en prévenant les accidents.

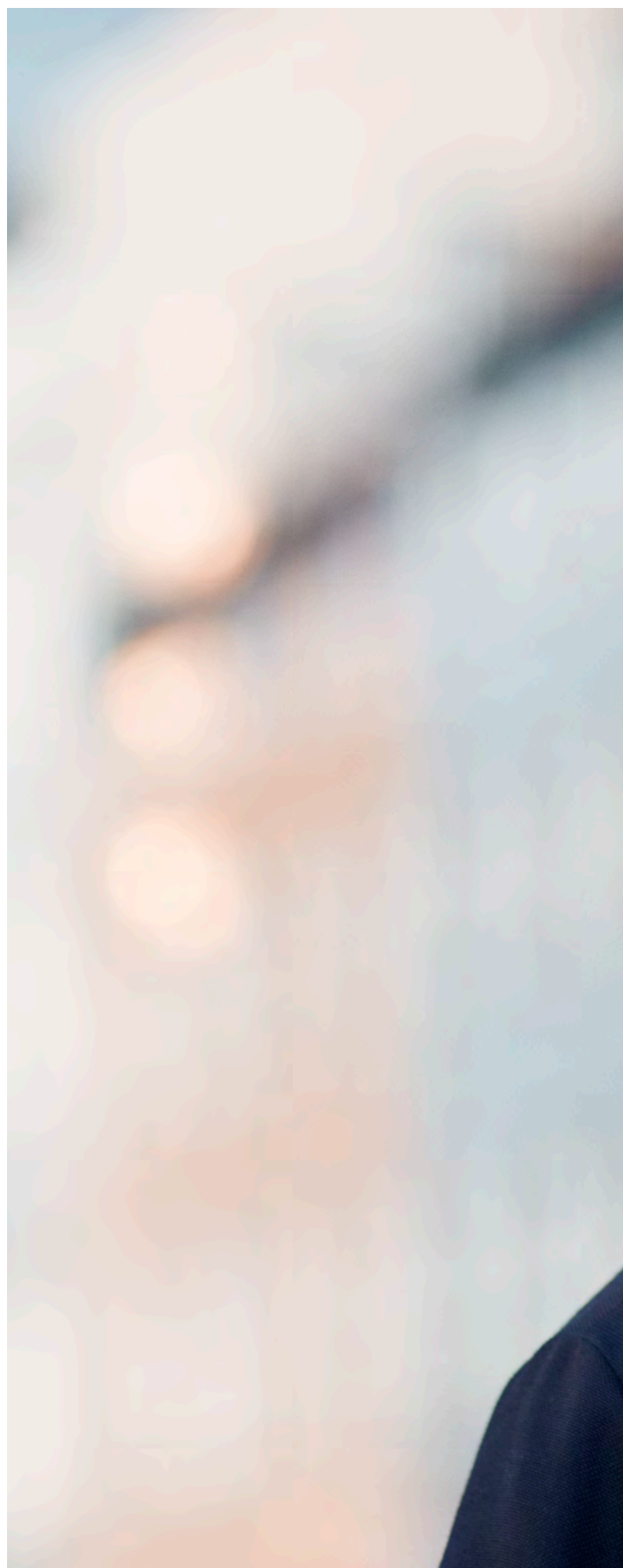
Nous comprenons ce qui est important à vos yeux. C'est le fondement de toutes nos innovations. Des innovations conçues pour vous rendre la vie plus belle.

Chez Volvo Cars, nous imaginons nos véhicules selon vous.

*Suédois dans l'âme

Sommaire

Design extérieur.....	04	Votre choix	R-Design.....	48
Design intérieur.....	08	Motorisations.....	Cross Country.....	56
Sensus.....	12	Niveaux de finition.....	Accessoires.....	64
IntelliSafe.....	18	Kinetic & Momentum.....	Caractéristiques techniques.....	70
Drive-E.....	24	Inscription & Inscription Luxe.....	L'expérience Volvo.....	72
Châssis.....	26			





La Volvo V40 a été imaginée pour exprimer votre personnalité et transcender votre quotidien. Digne héritière du design scandinave, la Volvo V40 est un choix très personnel qui s'affirme de lui-même.

Parce que c'est une Volvo. Conçue pour la ville et imaginée pour s'adapter tout naturellement à votre style de vie, aussi exigeant soit-il, la V40 concentre tout notre savoir-faire. Compacte et agile, elle a pourtant tout d'une grande à l'intérieur. Sa ligne d'épaule plongeante depuis ses larges épaules jusqu'à ses optiques effilées lui confère puissance et équilibre. Conçu pour vous offrir un confort baigné de lumière, l'intérieur fait la part belle à de superbes matériaux.

Sa silhouette aussi épurée que contemporaine et son tempérament athlétique et puissant font de la V40 une voiture que l'on apprécie sans retenue, jour après jour.





TYPIQUEMENT VOLVO

Imaginée pour la vie.

Nous avons imaginé la Volvo V40 comme complice idéale pour la ville. Nous l'avons conçue pour vous faciliter la vie et vous placer aux commandes à chaque trajet, où que vous alliez.

Le design de la Volvo V40 a été étudié jusque dans les moindres détails pour laisser planer un air scandinave de nouveauté dans son sillage. Avec son capot nervuré en V et ses épaules marquées s'étirant depuis les optiques avant, la Volvo V40 affiche son imposante silhouette en mouvement comme à l'arrêt. Son design scandinave distinctif reflète votre individualité tandis que son tempérament dynamique s'exprime à travers son profil sportif. Avec ses phares à LED à signature lumineuse, votre Volvo compacte fait forte impression.

Entre ces feux saisissants, la calandre à inserts chromés ou Noir Laqué, selon le niveau de finition, renforce le dynamisme affiché et les lignes aussi élégantes que modernes du véhicule. Les portes arrière rehaussées d'un décrochement sont un clin d'œil à notre emblématique sportive des années 1960, la Volvo P1800. Quant à la face arrière sculptée, elle inspire la vitalité avec ses blocs optiques à LED distinctifs et son hayon orné d'un panneau noir en verre qui souligne le tempérament confiant de votre Volvo V40.

Et pour vous approprier votre Volvo V40, nous vous proposons une palette de couleurs particulièrement riche, qui compte notamment le Bleu Amazon caractéristique du modèle classique qui lui donne son nom et connu son heure de gloire dans les années 1960.

Enfin, avec notre vaste gamme de jantes en alliage au design expressif, les options de personnalisation de votre V40 n'ont jamais été aussi nombreuses.

« C'est une Volvo compacte qui fait forte impression. »





T5 | Inscription
723 Bleu Denim Métallisé |
Sarpas 17" Argent



Nous avons conçu la V40 pour faire rimer agilité avec subtilité. Et vous offrir tout ce que vous attendez d'une Volvo dans un écrin parfaitement adapté à la vie en ville comme en dehors. Son athlétique carrosserie habille un châssis tout aussi athlétique et regorge de technologies conçues pour vous faciliter la vie, associées à des motorisations aussi réactives qu'efficaces.

Efficaces et sophistiqués, nos moteurs Drive-E sont conçus pour vous offrir une puissance sans compromis tout en réduisant la consommation et en augmentant l'agrément de conduite. Réglé pour offrir un parfait équilibre entre confort et réactivité, le châssis vient parfaire l'ensemble. De la jungle urbaine aux escapades campagnardes d'un week-end, chaque trajet devient un moment qui se savoure. Et la V40 deviendra vite votre plus fidèle compagnon.

VOTRE DEUXIÈME CHEZ VOUS

Le meilleur du design scandinave.

La Volvo V40 possède tous les atouts d'une maison suédoise : confort, lumière, superbes matériaux naturels et indéniable savoir-faire.

Les portes s'ouvrent sur un habitacle incroyablement lumineux et spacieux. Un lieu où l'innovation est partout présente afin de vous faire apprécier chaque trajet.

Notre savoir-faire, l'une des forces du design Volvo, se reflète jusque dans les matériaux. Le Cuir fin aux surpiqûres délicates apporte une touche de sophistication sans surcharger l'ensemble.

L'exploitation intelligente de la lumière naturelle et l'éclairage tout en retenue de l'habitacle viennent parfaire le tableau. Résultat : un intérieur qui respire la sérénité et la quiétude. Comme un deuxième chez vous.





VOYAGEZ AVEC PANACHE DANS UN CONFORT EXCEPTIONNEL.

Prenez place et appréciez son intérieur distinctif et moderne, qui associe ce que le design scandinave fait de mieux avec le confort légendaire de Volvo.

Tout commence avec les sièges. Les sièges sculptés vous offrent un maintien renforcé et vous enveloppent, quelle que soit la place que vous occupez. Les passagers arrière peuvent aussi bénéficier, en option, de sièges chauffants.

La lumière naturelle est l'une des obsessions de Volvo, car elle contribue au bien-être, et la V40 tire le meilleur parti de cette source inestimable. Vous êtes accueilli dans un habitacle clair et aéré où la sensation d'espace peut être renforcée par un toit panoramique intégral en verre, proposé en option. Même le rétroviseur central, sans contour, contribue au sentiment de luminosité et d'espace.

À la nuit tombée, l'éclairage d'ambiance réglable vous permet de sélectionner l'atmosphère qui vous convient parmi sept modes au choix. Le pommeau de levier de vitesses rétroéclairé apporte, quant à lui, une certaine profondeur.

S'il est particulièrement beau, l'habitacle est aussi extrêmement pratique. Nous avons veillé à ce que vous ayez toujours un endroit

où ranger les objets susceptibles de perturber l'esthétique intérieure. Nous avons conçu un porte-stylo, un étui à lunettes de soleil intégré et même un compartiment avec système d'écoulement pour loger votre grattoir à glace. Pour empêcher vos courses de glisser d'un bout à l'autre du coffre au moindre virage, nous avons aussi prévu des crochets pour les maintenir. Les objets fragiles et peu stables peuvent être sécurisés grâce au séparateur de coffre optionnel qui scinde l'espace de chargement en compartiments.

Et ce n'est pas tout, la Volvo V40 va encore plus loin pour garantir votre bien-être. Notre technologie CleanZone permet de garantir un habitacle sain et un air ambiant pur. Nos filtres à charbon actif contribuent à débarrasser l'air intérieur des poussières, du pollen ou des particules d'échappement, ainsi que des odeurs incommodes, en contrôlant la qualité de l'air extérieur et, le cas échéant, en fermant les ouïes d'aération pour vous protéger contre les émissions polluantes. Vous et vos passagers bénéficierez en toutes circonstances d'une atmosphère fraîche et propre à l'intérieur du véhicule.

« Vous êtes accueilli dans un habitacle clair et aéré. Même le rétroviseur central, sans contour, contribue à la sensation de luminosité et d'espace. »



SENSUS

Restez connecté, où que vous alliez.

Où que vous soyez, notre technologie Sensus Connect vous connecte, vous et votre Volvo, avec le reste du monde. Comme tout ce que nous réalisons est imaginé selon vous, l'interface intuitive de Sensus vous permet d'accéder à Internet en quelques secondes.

Le système Sensus Connect est au cœur de votre univers digital et, d'un geste du doigt, transforme la Volvo V40 en plate-forme de divertissement et d'information connectée à Internet. La commande vocale vous permet d'ailleurs d'utiliser Sensus Connect sans quitter la route des yeux ni lâcher le volant. Elle vous permet de lancer un morceau de musique, de trouver une station de radio ou d'écouter vos SMS lus à voix haute pendant que vous conduisez.

Connectez vos appareils à Internet grâce à Volvo On Call, qui transforme votre V40 en hotspot Wi-Fi. La réception stable et fiable de vos données est assurée par l'antenne de toit intégrée.

Toutes ces fonctionnalités font partie de l'expérience Sensus, imaginée pour enrichir chaque seconde passée à bord.



« Comme tout ce que nous réalisons est imaginé selon vous, l'interface intuitive de Sensus vous permet d'accéder à Internet en quelques secondes. »



UNE ACOUSTIQUE D'EXCEPTION POUR ENCHANTER VOS TRAJETS.

Avec le système haut de gamme Premium Sound by Harman Kardon®, votre Volvo V40 vous réserve la meilleure acoustique qui soit, quelle que soit votre place à bord. Ses 10 haut-parleurs et son logiciel d'amélioration du son perfectionné vous offrent une qualité sonore d'exception.

Avec Sensus Connect et sa gamme d'applications de divertissement, vous obtenez également un vaste choix de musique en streaming et l'accès à vos stations de radio préférées. Connectez vos appareils à la Volvo V40 et écoutez vos propres playlists et albums à tout moment.

De plus, Sensus Connect vous mènera à bon port en toute simplicité et efficacité grâce à sa technologie de navigation intuitive et à ses applications pratiques vous aidant à trouver des places de parking ou des stations-service. Le système vous permet même de partager votre localisation avec vos amis. Et vous ne risquez plus de vous retrouver coincé dans des voies sans issue puisque Sensus Navigation comprend une mise à jour gratuite des cartes.



Un son parfait pour une échappée belle. Conduire une Volvo, c'est vivre une expérience dans laquelle tout participe au plaisir des sens : le design, les matériaux, les couleurs et le son. Une expérience dont vous êtes le cœur. C'est dans cette optique que nous avons collaboré si étroitement avec les ingénieurs d'Harman Kardon®, notre partenaire constructeur d'équipements audio de haute qualité, pour créer un système sur mesure pour la Volvo V40, baptisé « Premium Sound by Harman Kardon® ». Les 10 haut-parleurs du système Premium Sound associés à la puissance de l'amplificateur numérique 650 W et à la technologie sophistiquée de traitement du son offrent un son clair et authentique qui enchantera vos oreilles où que



vous soyez, puisque nous avons adapté le design des portes de manière à sublimer l'acoustique indépendamment de l'endroit où vous êtes installé. En résulte un son riche caractérisé par des aigus limpides, des basses puissantes et des médiums sans distorsion dont la complexité et la fluidité sont préservées même à très bas niveau – et toujours en harmonie avec l'âme de la musique. Outre ce dispositif haut de gamme, vous pourrez choisir nos systèmes audio Performance et High Performance qui offrent un son précis et naturel plutôt rare dans leurs catégories respectives.



Commandes intuitives. Le système Sensus Connect vous offre une série d'applications et de fonctions qui vous connectent avec le monde qui vous entoure et facilitent vos interactions avec votre V40. En ajoutant Sensus Navigation, vous bénéficiez en plus d'un accès immédiat et intégré aux instructions pas à pas pour vous guider à destination. Vous souhaitez préparer votre itinéraire confortablement installé chez vous ou depuis votre bureau ?

Utilisez votre smartphone, votre tablette ou votre ordinateur portable et vos destinations seront intégrées au système de navigation de votre Volvo au moment de prendre le volant. Sensus peut même synchroniser votre calendrier pour vous rappeler vos rendez-vous et vous y conduire.





Volvo On Call. Vous simplifier la vie. Avec l'application mobile Volvo On Call, découvrez un monde dans lequel vous êtes toujours connecté à votre Volvo.

Volvo On Call est une clé numérique donnant accès à toute une série de services pratiques imaginés pour vous faciliter la vie et optimiser votre expérience en Volvo. Certains services sont d'ores et déjà disponibles, d'autres le seront ultérieurement. Volvo On Call connecte votre Volvo avec le reste du monde et vous permet de contrôler votre véhicule à distance. Les petits matins d'hiver, si votre voiture est équipée du chauffage additionnel programmable, la fonction de chauffage à distance préchauffe l'habitacle et dégivre les vitres pour démarrer confortablement la journée. Assurez-vous aussi d'avoir bien verrouillé les portes et faites-le si nécessaire, ou créez un hotspot Wi-Fi pour vous connecter, vous et vos passagers, à Internet.

Planifiez vos trajets depuis chez vous, puis envoyez la destination à votre véhicule afin qu'au moment de partir, ils figurent déjà dans le système de navigation. Sensus peut même synchroniser votre calendrier pour vous rappeler vos rendez-vous et vous y conduire.

Volvo On Call est compatible avec votre smartphone, votre iPad®, votre PC ou tablette sous Windows 10 et avec les appareils portatifs tels que l'Apple Watch, le bracelet Microsoft Band 2 vous permettant même d'interagir à distance avec votre véhicule grâce à la commande vocale. Et si vous avez besoin d'une assistance routière ou d'une intervention des services d'urgence, Volvo On Call vous met directement en relation avec le centre d'assistance Volvo. Lorsque l'alarme de votre voiture se déclenche, Volvo On Call en informe le centre d'assistance, qui vous contacte. En cas de vol de votre Volvo, l'application Volvo On Call aide la police à localiser votre voiture.

L'application vous donne aussi des informations sur votre niveau de carburant, vous fournit un aperçu de vos trajets dans le journal de bord et vous indique lorsqu'une révision s'impose. Une occasion de plus, pour Volvo, de mettre ses innovations centrées sur l'humain au service de votre quotidien pour vous faciliter la vie.

Que la lumière soit. Conduire de nuit est bien plus agréable et beaucoup plus sûr. Le faisceau lumineux de nos phares à LED est exceptionnellement large et long, tandis que les phares directionnels Full LED avec correcteur dynamique de la portée (inclus dans le pack Visibilité en option), commutent automatiquement l'éclairage à votre place. Résultat : la route est mieux éclairée sans éblouir les autres usagers.

INTELLISAFE

Imaginé pour rendre la conduite plus sûre et plus facile.

Votre sécurité étant l'une de nos priorités, chaque Volvo est équipée de systèmes de sécurité préventive et protectrice. Nous avons baptisé cette approche « IntelliSafe ». Sa raison d'être ? Nous aider à atteindre notre objectif : plus aucun mort ni blessé grave dans une nouvelle Volvo à l'horizon 2020.

L'une des principales fonctionnalités d'IntelliSafe est notre régulateur adaptatif de vitesse et de distance avec assistance embouteillage. Ce système maintient votre véhicule à distance de celui qui vous précède en intervenant sur la vitesse pour vous libérer d'une partie du stress lié à la densité du trafic.

Volvo veille aussi au bien-être des autres usagers de la route. Le système City Safety vous aide à surveiller ce qui se passe devant vous et peut freiner automatiquement lorsqu'il détecte un risque de collision avec un autre véhicule. Et ce n'est pas tout, le système d'Anticipation de collision avec freinage automatique à pleine puissance peut identifier les cyclistes et piétons en danger et vous avertir de leur présence. Sans réaction de votre part, le système freine automatiquement pour éviter ou atténuer l'impact d'une collision.

Et si l'inévitable se produit, les airbags contribuent à protéger les occupants du véhicule comme les passants. La V40 est équipée d'airbags conducteur et passager, de rideaux gonflables pour les passagers des sièges avant et arrière et d'un airbag de genoux côté conducteur.

Des technologies au service de la sécurité qui vous facilitent la vie. Le régulateur adaptatif de vitesse et de distance avec assistance embouteillage maintient une vitesse et une distance de sécurité avec le véhicule qui vous précède sur autoroute ou lorsque la circulation est lente. Il vous informe et vous alerte sans pour autant vous distraire. Le système vous signale les véhicules approchant à vive allure par l'arrière et de chaque côté, tandis que l'indicateur de limitation de vitesse vous tient informé des limites de vitesse sur le combiné d'instruments digital.

Également capable de détecter les véhicules s'approchant à trop vive allure par l'arrière, elle prépare les prétensionneurs des ceintures de sécurité et les freins pour atténuer l'effet d'une collision.

Conduire de nuit est plus facile et plus sûr que jamais grâce aux phares à LED, qui offrent une vision nocturne plus claire et lumineuse, tandis que les feux de route adaptatifs commutent automatiquement l'éclairage à l'approche de véhicules en sens inverse. Le correcteur électronique de trajectoire contribue à la stabilité et la tenue de route de votre nouvelle Volvo V40, pour que vous puissiez conduire en toute sécurité et en toute confiance, même lorsque les conditions se dégradent.

Vous et vos passagers êtes protégés par une cage en acier ultrarésistante, un des points forts invisibles de Volvo.

« IntelliSafe vous informe et vous alerte sans vous distraire. »





La technologie City Safety évite les collisions avec la voiture qui vous précède si celle-ci s'arrête ou ralentit brutalement. Opérationnel jusqu'à 50 km/h, ce système IntelliSafe sophistiqué freine automatiquement pour éviter l'impact. Un accident peut être évité si la différence de vitesse avec le véhicule qui vous précède ne dépasse pas 15 km/h.



Le régulateur adaptatif de vitesse et de distance avec assistance embouteillage maintient une vitesse et une distance de sécurité avec le véhicule qui vous précède y compris en cas de ralentissement (moins de 30 km/h). Votre Volvo V40 agit comme une seconde paire d'yeux puisqu'elle est capable de voir les piétons et cyclistes circulant devant vous. Elle vous avertit lorsqu'ils semblent sur le point de couper la trajectoire de votre Volvo et freine même à votre place si vous ne réagissez pas à temps.





Notre système de surveillance anti-angle mort scrute ce qui se passe autour de votre véhicule pour vous permettre de garder les yeux sur la route. Un radar est constamment sur le qui-vive et vous alerte lorsqu'un véhicule pénètre dans l'un de vos angles morts. Sur autoroute, en vous signalant les véhicules arrivant à vive allure par l'arrière, il vous permet aussi de savoir si la voie est libre pour changer de file.

T5 | Momentum
621 Bleu Amazon | Narvi 18"
Diamant/Noir Laqué

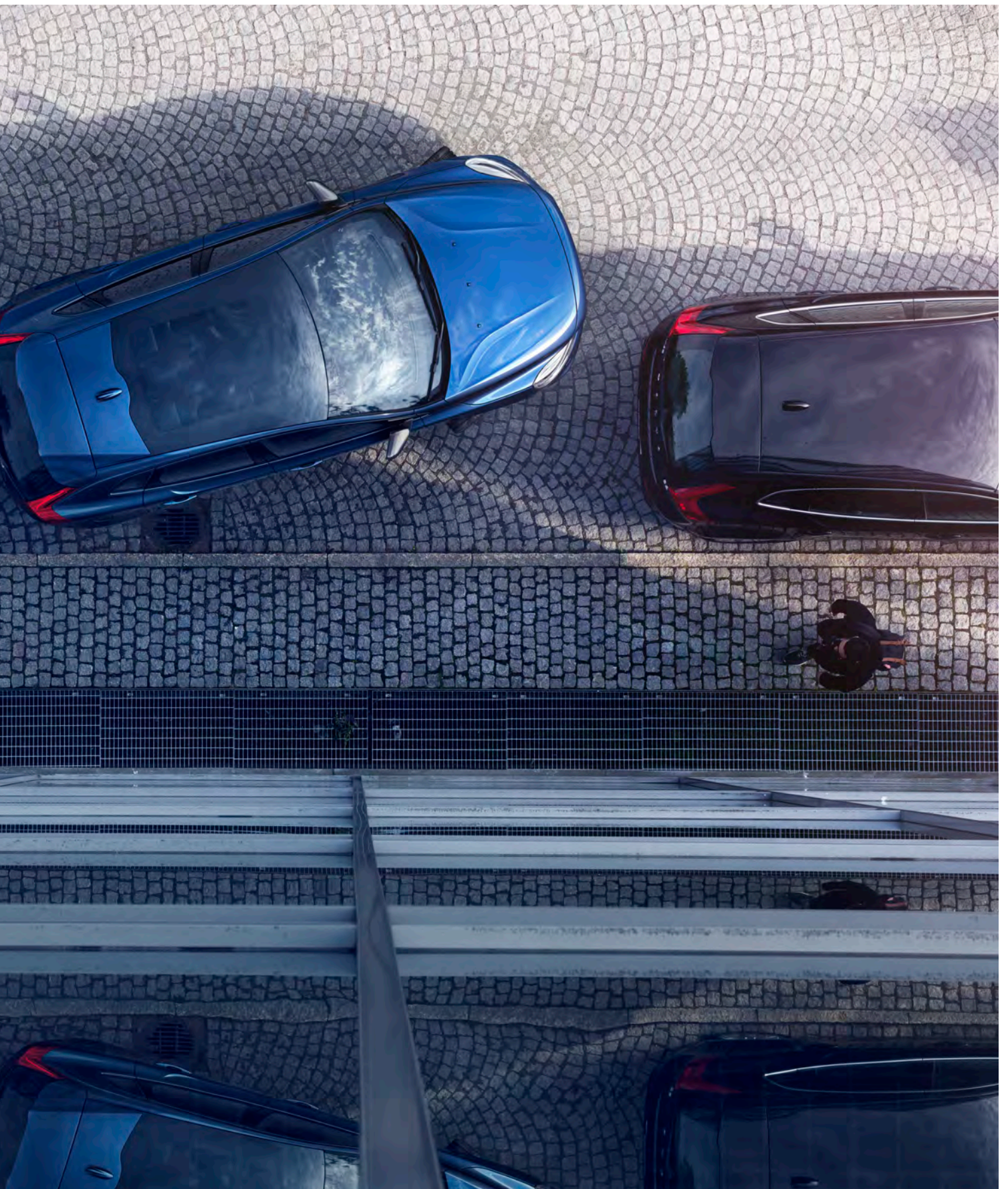


L'art du stationnement toujours parfait. Le cas échéant, l'Assistance de stationnement semi-automatique peut garer votre voiture à votre place. Elle vous indique lorsqu'un emplacement est assez grand pour votre V40 puis gère la direction pendant la manœuvre.

Pour les créneaux, il suffit que l'emplacement fasse 1,2 fois la longueur de votre V40, ce qui vous permet de stationner dans les emplacements les plus exigus. Il vous suffit de suivre les instructions à l'écran, votre V40 gère la direction jusqu'à ce que vous soyez parfaitement garé. Si vous préférez vous garer vous-même, la caméra de recul et les capteurs à l'avant et à l'arrière vous aideront à vous garer en toute confiance.

De plus, le système est aux aguets lorsque vous sortez d'une place de stationnement en marche arrière. Disponible en option, l'Alerte trafic en marche arrière détecte les véhicules en approche derrière votre Volvo jusqu'à 30 mètres de distance et vous signale la présence de cyclistes ou de piétons à de plus courtes distances.





VOLVO V40

« La puissance efficace sans compromis vous offre toute la performance nécessaire en réduisant vos coûts et votre empreinte environnementale. »





DRIVE-E

Plus de plaisir. Moins de consommation.

Chaque trajet en Volvo V40 est source de plaisir. Équilibre parfait entre performance et économies de carburant, nos motorisations Drive-E vous dispensent de tout compromis.

Essence ou diesel, nos moteurs sophistiqués sont réactifs et délivrent une puissance à la demande, plus sobre en carburant. Performance, puissance et efficacité sont sur un pied d'égalité. Et comme nos motorisations sont plus compactes, elles nous permettent de concevoir des véhicules plus spacieux pour vous et pour vos passagers.

Cette performance et cette efficacité sont de série sur toutes les Volvo. Nos transmissions manuelles précises et nos transmissions automatiques Geartronic™ 6 et 8 vitesses sont conçues pour exploiter au mieux le potentiel de chaque moteur. Conçues pour minimiser les pertes de puissance et optimiser la performance, les transmissions Geartronic™ sélectionnent systématiquement la bonne vitesse dans toutes les situations.

Nos motorisations Drive-E se dotent de la technologie Start/Stop et d'une fonction roue libre pour gagner en efficacité. De série sur tous nos modèles, ces innovations agissent en toute discrétion, au sein de la transmission.

Le système Start/Stop coupe le moteur lorsque vous vous arrêtez et le rallume automatiquement lorsque vous devez repartir. Conduisez normalement, votre Volvo s'occupe du reste et optimise les économies de carburant et la baisse des émissions. La fonction roue libre désactive l'embrayage lorsque vous relâchez l'accélérateur au-delà de 65 km/h plutôt que laisser le moteur freiner le véhicule.

Nos motorisations affichent une efficacité de pointe pendant plusieurs années, ce qui vous permet de bénéficier de cette baisse de consommation et de ce gain de performance pendant longtemps. Le système électronique intelligent se règle tout seul pour que le moteur reste au diapason.

Chez Volvo, nous nous tournons vers l'avenir pour vous faciliter la vie au présent. Drive-E regroupe des technologies sophistiquées synonymes d'efficacité, de performance et d'autonomie pour vous offrir un monde où il fait bon conduire.

L'AGILITÉ À LA DEMANDE.

Nous avons développé la Volvo V40 pour vous combler au quotidien grâce à un châssis offrant une expérience agile et précise. Sur vos routes préférées, la Volvo V40 vous gratifie d'une précision et d'une sophistication extrêmes.

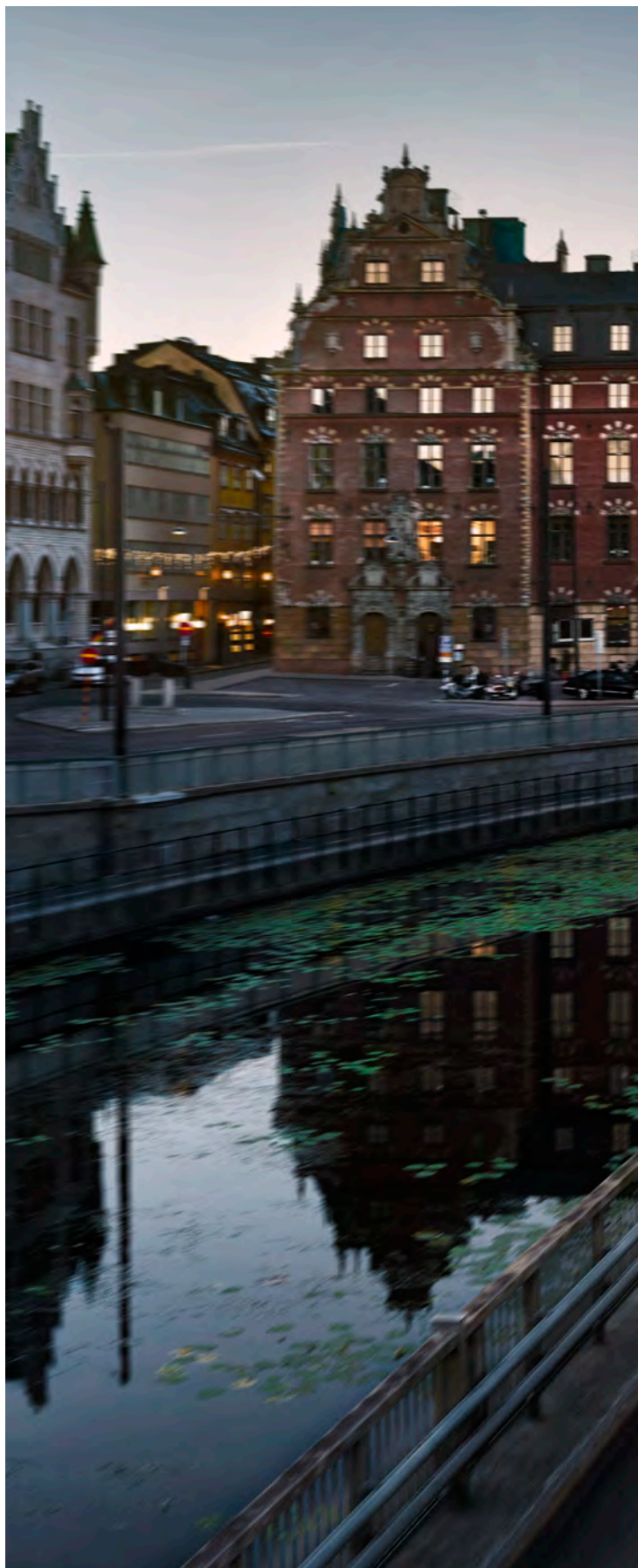
Le châssis standard offre un équilibre parfait entre confort raffiné et grande maniabilité. Et si vous êtes en quête de réactivité, le châssis Sport comblera vos désirs en abaissant le véhicule de 10 mm et en le dotant de suspensions plus fermes.

Le système de vectorisation du couple, de série sur la Volvo V40, optimise votre stabilité et votre sécurité dans les virages. Il freine la roue intérieure pour transférer davantage de puissance sur la roue extérieure et aider le véhicule à éviter le sous-virage. Pour plus de maîtrise encore, vous pourrez opter pour nos palettes de changement de vitesses au volant.

La direction directe et précise vous permettra de tirer le maximum de l'agilité naturelle de votre Volvo. Disponible en option, la direction assistée asservie à la vitesse vous offre trois modes de réglage et vous permet d'adapter la direction à vos besoins : Basse pour les manœuvres, Moyenne pour la conduite à plus grande vitesse et Haute pour plus de sensations sur les voies rapides.

Derrière le volant, notre combiné d'instruments digital à trois modes d'affichage vous informe et s'adapte à votre style de conduite. Simple et épuré, Élégance est le mode par défaut. La jauge du mode Éco vous aide à réduire votre consommation. En sélectionnant le mode Performance, le fond d'éclairage passe au rouge, l'indicateur de vitesse se transforme en compte-tours et un indicateur de réserve de puissance apparaît.

Où que vous alliez et quel que soit votre style de conduite, la V40 a été imaginée pour placer chaque trajet sous le signe du plaisir.





C'EST ICI QUE COMMENCE VOTRE VOYAGE.

Nous avons créé la Volvo V40 dans un but et un seul : vous offrir la voiture la mieux adaptée à votre personnalité et à votre mode de vie. Une voiture polyvalente à la hauteur de vos attentes en matière d'expérience de conduite à la fois agréable et tout en maîtrise, assortie d'un confort exceptionnel et arborant un design scandinave distinctif, construite avec passion pour vous et pour le monde que nous partageons tous. Imaginée pour être intuitive et pour vous faciliter la vie, la V40 vous procure du plaisir au quotidien.

Au cœur de votre Volvo V40 se cache une motorisation dynamique et efficace. Quel que soit votre choix, vous apprécierez notre

technologie Drive-E de pointe, garante d'une puissance réactive. La consommation et les émissions de CO₂ restent faibles et toutes les versions sont déjà conformes aux futures réglementations sur les émissions de gaz d'échappement.

Notre gamme de motorisations Drive-E compte plusieurs blocs essence et diesel sophistiqués idéalement assortis à notre boîte automatique 8 ou 6 vitesses Geartronic™ d'une grande souplesse ou à une boîte manuelle 6 vitesses distinctive, disponibles en version transmission intégrale AWD réactive comme en traction*.

Faites votre choix et profitez de l'aventure.

T5

T5 AWD*

Le moteur T5 essence 245 ch/350 Nm haute performance est aussi réactif sur autoroute qu'en ville. Ce bloc polyvalent délivre une puissance généreuse là où vous en avez besoin, ce qui se traduit par une excellente maniabilité renforcée par la souplesse d'une boîte automatique 8 vitesses Geartronic™ et la transmission intégrale*, disponible en option.

*Motorisation T5 AWD uniquement disponible avec la Volvo V40 Cross Country.

T4

T4 AWD*

Avec notre moteur T4 essence de 190 ch/300 Nm, profitez d'une expérience de conduite fluide, réactive et hautement efficace. Il délivre dès les bas régimes un flux de puissance qui optimise la maniabilité de votre véhicule dans toutes les conditions. Le moteur T4 est proposé avec une boîte manuelle 6 vitesses ou notre boîte automatique 6 vitesses Geartronic™. En associant notre boîte automatique 8 vitesses Geartronic™ d'une grande souplesse à une transmission intégrale, le T4 AWD renforce votre sentiment de maîtrise totale.

*Motorisation T4 AWD uniquement disponible avec la Volvo V40 Cross Country.

T3

Nous avons imaginé notre moteur essence T3 de 152 ch/250 Nm pour vous offrir de plaisir en consommant moins de carburant. Associé à une boîte manuelle 6 vitesses distinctive ou à notre boîte automatique 6 vitesses Geartronic™ permettant de gagner en sobriété, ce bloc réduit la consommation de carburant et délivre une puissance fluide sur toute la plage de régimes.

T2

Avec 122 ch/220 Nm, notre moteur T2 essence est synonyme de grande efficacité, de faible consommation et de confort de conduite. Il développe une pleine puissance dès les bas régimes, et nos boîtes manuelle 6 vitesses distinctive et automatique 6 vitesses Geartronic™ font de vous le seul maître à bord.

D4

Notre moteur D4 diesel 190 ch/400 Nm sophistiqué vous offre plus de plaisir et consomme moins de carburant. Proposé avec une boîte manuelle 6 vitesses distinctive ou notre boîte automatique 8 vitesses Geartronic™ d'une grande souplesse, le D4 est le garant d'une expérience de conduite extrêmement efficace et détendue.

D3

Nous avons conçu le moteur D3 diesel de 150 ch/320 Nm pour vous offrir la synthèse ultime entre sobriété, performance et raffinement. Disponible avec une boîte manuelle 6 vitesses ou une boîte automatique 6 vitesses Geartronic™, le D3 est le partenaire idéal pour chaque trajet.

D2

Avec notre moteur D2 diesel de 120 ch/280 Nm, offrez-vous une grande efficacité sans sacrifier votre plaisir de conduire. Associé à une boîte manuelle 6 vitesses ou à notre boîte automatique 6 vitesses Geartronic™, ce moteur offre la combinaison parfaite entre performance et sobriété.

D4 | Momentum
621 Bleu Amazon



CRÉEZ LA VOLVO V40 DE VOTRE CHOIX.

Notre approche, dans tout ce que nous réalisons, découle d'une vision claire : penser d'abord à vous. Y compris en vous laissant la liberté de créer une Volvo parfaitement assortie à votre personnalité et votre style de vie.

Pour vous offrir la Volvo V40 de vos rêves, nous avons créé une vaste gamme d'options, de niveaux de finition et de personnalisations. Bien que la finition Kinetic d'entrée de gamme de votre V40 soit généreuse, vous aurez peut-être envie de sublimer votre expérience en optant pour la version Momentum. Vous préférez flatter vos sens en vous offrant une expérience luxueuse au contact de

matériaux authentiques et raffinés, sublimés par un design scandinave intemporel ? Optez pour Inscription. Ou, si vous souhaitez une touche plus sportive à l'intérieur comme à l'extérieur, sans doute vous laisserez-vous tenter par la version R-Design. Et pour une voiture parfaitement en phase avec vos envies d'aventures urbaines, optez pour la robustesse et roulez en Volvo V40 Cross Country. Quelle que soit votre préférence, soyez rassuré : il existe une Volvo V40 pour vous. Si vous voulez découvrir à quoi ressemblera votre nouvelle V40, nous vous invitons à poursuivre la lecture.



Volvo V40 Cross Country
Volvo V40 Momentum
Volvo V40 R-Design
Volvo V40 Inscription



LA BONNE FINITION POUR LA MEILLEURE EXPÉRIENCE.

Le choix de votre Volvo V40 n'était qu'une mise en bouche. Il va maintenant vous falloir apporter la touche qui reflète le mieux votre personnalité. Le niveau de finition Kinetic vous offre un niveau de technologie élevé qui comblera tous vos besoins tant en matière de style que de confort et de sécurité.

Pour rehausser l'ambiance premium de votre Volvo V40, optez pour la finition Momentum. Les jantes 16" au design Diamant/Noir Laqué distinctif et les feux de jour à LED renforcent l'exclusivité et la présence de votre Volvo V40 sur route, tandis que la sellerie

contemporaine Tissu/T-Tec City Weave et les incrustations en Aluminium, associées aux détails chromés, viennent parfaire l'ambiance intérieure. Avec Momentum, vous bénéficiez aussi d'un capteur de pluie, de l'allumage automatique des feux, de la climatisation automatique bi-zone et de rétroviseurs extérieurs rétractables électriquement. Les passagers arrière apprécieront l'accoudoir avec porte-gobelets astucieusement intégrés sous l'assise centrale, pour plus de confort sur les longues distances.

T5 | Momentum
621 Bleu Amazon | Jantes Narvi 18"
Diamant/Noir Laqué



Quant au niveau d'équipement Kinetic, nous l'avons conçu pour vous offrir d'emblée plus de plaisir et de confort. La Volvo V40 Kinetic est équipée de nos célèbres sièges ergonomiques habillés d'un élégant Tissu Anthracite de haute qualité avec incrustation assortie sur la console centrale. Les tapis de sol en Tissu apportent une touche de luxe supplémentaire. Le volant, le pommeau de levier de vitesse et la poignée du frein à main gainés de Cuir sont agréables au toucher, tandis que le combiné d'instruments analogique avec grand cadran central facilite la transmission instantanée et intuitive des informations. L'indicateur de changement de vitesse proposé avec la transmission manuelle et l'Éco-guide vous aident à faire des économies de carburant. L'afficheur central 5" haute définition vous permet de gérer de manière intuitive la plupart des fonctionnalités de votre Volvo V40. Et bien entendu, vous bénéficiez de nos célèbres technologies IntelliSafe, comme le système de prévention des collisions déjà récompensé City Safety, l'airbag piéton ou le correcteur électronique de trajectoire ESC de série.

Nos phares à LED à signature lumineuse optimisent la vision de nuit tout en renforçant l'allure dynamique de votre voiture. Les commandes intégrées au volant vous permettent de gérer intuitivement le système audio et le régulateur de vitesse. Avec la Volvo V40 Momentum, élevez votre expérience sensorielle du bien-être

à un niveau supérieur. Les jantes Markeb 16" Diamant/Noir Laqué donnent à votre V40 une présence plus distinctive sur route. À l'ouverture de la porte, vous êtes accueilli à bord de la V40 Momentum par des seuils en Aluminium. Vous et vos passagers apprécierez le confort et le maintien des sièges ergonomiques à sellerie contemporaine Tissu/T-Tec City Weave. Les incrustations en Aluminium associées à d'élégants détails chromés qui ornent le volant et le levier de vitesses gainés de Cuir apportent une touche de sportivité moderne supplémentaire. Un capteur de pluie déclenche automatiquement les essuie-glaces si nécessaire et adapte leur cadence, tandis que le rétroviseur intérieur à assombrissement automatique rend la conduite de nuit bien plus confortable.

Pour une expérience optimale sur les longues distances, les passagers arrière apprécieront l'accoudoir central et les porte-gobelets intégrés sous l'assise centrale. Lorsqu'ils ne sont pas utilisés, les porte-gobelets se dissimulent sous l'assise du siège arrière. Et avec notre système audio High Performance proposé en option, tous les occupants de votre V40 pourront apprécier le son sophistiqué, porté par huit haut-parleurs, et la connectivité USB/ AUX. La connectivité Bluetooth® vous permet de connecter votre smartphone à votre V40 et de profiter pleinement de votre musique en streaming et des fonctionnalités mains libres intégrées.



1



2



3



4

Avec sa vaste palette de couleurs extérieures et sa gamme de jantes, créez une Volvo V40 à votre image. En optant pour Kinetic ou Momentum, vous aurez le choix entre deux types de jantes alliage 16", mais pourrez monter en gamme avec des modèles plus grands, de

17", 18" ou 19". La couleur extérieure que vous choisissez joue fortement sur la personnalité de votre nouvelle V40. Toutefois, chacune des teintes proposées donne à votre Volvo une aura de design scandinave moderne.



Artio, 19"
Diamant/Anthracite
(en option)



Atreus, 18"
Noir/Blanc
(en option)



Midir, 18"
Diamant/Noir Laqué
(en option)



Tamesis, 18"
Argent Brillant
(en option)



Narvi, 18"
Diamant/Noir Laqué
(en option)



Segomo, 17"
Anthracite
(en option)



Spider, 17"
Diamant/Anthracite
(en option)



Markeb, 16"
Diamant/Noir Laqué
(en série sur Momentum)



Matres, 16"
Argent Mat
(en série sur Kinetic)



614
Blanc Glace



707
Blanc Cristal Métallisé



711
Argent Brillant Métallisé



477
Argent Électrique Métallisé



621
Bleu Amazon



721
Bleu Baltique Métallisé



723
Bleu Denim Métallisé



714
Gris Osmium Métallisé



717
Noir Onyx Métallisé



019
Noir



719
Sable Lumineux Métallisé



702
Rouge Flamenco Métallisé



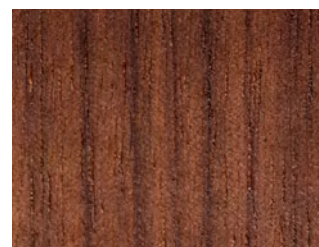
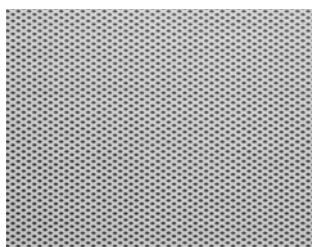
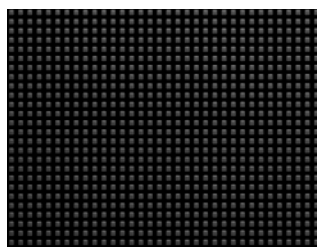
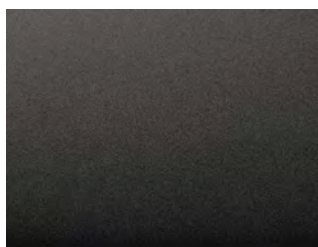
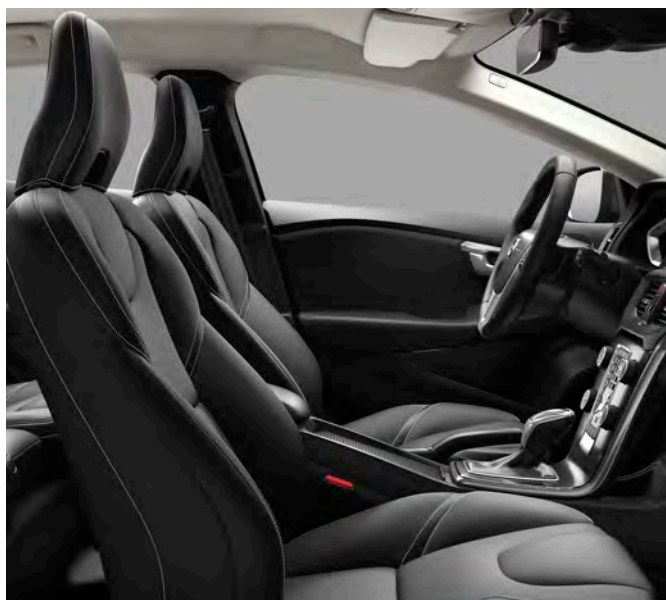
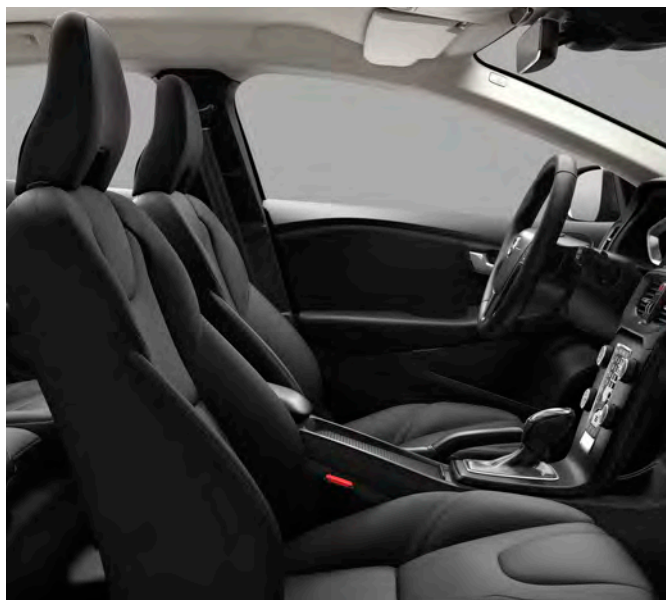
612
Rouge Passion

L'intérieur de la nouvelle V40 a été imaginé selon vous, en vous plaçant au centre de tout. Chaque détail, chaque ligne, chaque forme témoigne de l'ambition de nos designers de créer un espace propice à la détente, où vous vous sentirez maître à bord. La finition

Kinetic se dote de sièges ergonomiques à sellerie Tissu Anthracite. Pour un style encore plus moderne, la finition Momentum pare l'intérieur d'une sellerie Tissu/T-Tec City Weave. L'ambiance intérieure peut être rehaussée par des incrustations assorties.



SELLERIES Tissu 1. Anthracite, Ambiance Anthracite, P000 **Tissu/T-Tec** 2. City Weave/Beige, Ambiance Anthracite/Beige, Pavillon de toit Quartz, P92G
3. Anthracite, Ambiance Anthracite, Pavillon de toit Quartz, P500 4. Anthracite, Ambiance Anthracite, Pavillon de toit Anthracite, P560



INCRUSTATIONS 5. Gris Ardoise 6. Aluminium Noir 7. Aluminium Maillé 8. Bois Moderne

Inscription

LA TOUCHE DE LUXE SUÉDOISE.

Nous avons créé la Volvo V40 Inscription / Inscription Luxe (au choix) pour combler vos attentes les plus grandes en matière de luxe suédois. Vous serez séduit par ses matériaux authentiques, son exécution d'orfèvre et son design scandinave intemporel.

Les éléments de design extérieur distinctifs subliment le profil luxueux de la Volvo V40, tandis que l'intérieur exécuté avec soin

crée une superbe ambiance feutrée. La V40 Inscription / Inscription Luxe incarne à la perfection notre belle tradition du design centré sur l'humain. Et en matière de luxe intelligent porté par un style distinctif et un nouveau regard, la V40 Inscription / Inscription Luxe est unique en son genre, comme vous !

T5 | Inscription
723 Bleu Denim Métallisé |
Sarpas 17" Argent





1

Inscription / Inscription Luxe est l'expression la plus luxueuse de la Volvo V40. Les éléments de design extérieur subtils, tels que la calandre distinctive à bandes chromées, associées au contour des vitres latérales chromé et aux jantes 17" à jantes Aluminium Diamant, soulignent son design scandinave intemporel. La nouvelle génération de phares à LED à signature lumineuse de la V40 Inscription / Inscription Luxe renforce le profil dynamique de votre véhicule tout en optimisant votre vision nocturne. En ajoutant notre technologie innovante d'Alerte vigilance conducteur incluant les feux de route adaptatifs, vous pourrez rester en permanence en pleins phares. À l'approche d'un autre véhicule en sens inverse, le système prévient l'éblouissement en commutant automatiquement l'éclairage des pleins phares en feux de croisement, avant de revenir aux pleins phares, pour plus de sécurité et de confort.

À l'intérieur, le luxe s'exprime à travers l'utilisation de matériaux authentiques et raffinés qui créent une ambiance feutrée et une agréable sensation de bien-être. L'ambiance est sublimée par les incrustations en Aluminium Maillé, les seuils de porte badgés Inscription et le pommeau de levier de vitesses rétroéclairé. Côté conducteur, vous prendrez place dans un siège en Cuir souple et bénéficierez d'un combiné d'instruments digital offrant trois modes

d'affichage au choix. Et pour davantage de confort, l'accoudoir central avant se règle à la demande.

Côté confort thermique, votre Volvo V40 Inscription / Inscription Luxe se dote, de la climatisation électronique bizona avec Clean-Zone, qui nettoie l'air circulant dans l'habitacle tout en maintenant la température ambiante de votre choix – indépendamment côté conducteur et passager avant, si vous le souhaitez. En choisissant la finition Inscription Luxe, tous les occupants de votre Volvo V40 Inscription profiteront d'une atmosphère aérée et lumineuse grâce au toit ouvrant panoramique, le pare-soleil électrique en Tissu perforé limite l'éblouissement quand le soleil est au zénith tout en préservant la sensation d'espace dans l'habitacle.

Pour une expérience acoustique exceptionnelle, succombez à notre puissant système audio haut de gamme Premium Sound by Harman Kardon®, dont les 10 haut-parleurs haute-fidélité restituent un son riche, clair et réaliste où que vous soyez installé dans la Volvo V40 Inscription. Ce système audio est associé à Sensus Connect, dont le grand afficheur central 7 pouces vous donne accès à une vaste gamme d'applications et de services en ligne. Ajoutez notre système intégré Sensus Navigation, à la fois sophistiqué et intuitif, pour être guidé jusqu'à destination.



2



3



4



5



6

L'extérieur de la Volvo V40 Inscription, avec ses éléments de design distinctifs, est la plus belle expression du luxe suédois moderne. La palette de couleurs extérieures vous permet de créer la V40 Inscription qui reflète le mieux votre style et vos préférences.

Disponibles dans une large gamme de styles, nos roues à jantes alliage font le lien avec les éléments de design extérieur et créent un sentiment d'élégance contemporaine.



Artio, 19"
Diamant/Anthracite
(en option)



Atreus, 18"
Noir/Blanc
(en option)



Midir, 18"
Diamant/Noir Laqué
(en option)



Tamesis, 18"
Argent Brillant
(en option)



Narvi, 18"
Diamant/Noir Laqué
(en option)



Segomo, 17"
Anthracite
(en option)



Spider, 17"
Diamant/Anthracite
(en option)



Sarpas, 17"
Argent
(en série)



614
Blanc Glace



707
Blanc Cristal Métallisé



711
Argent Brillant Métallisé



477
Argent Électrique Métallisé



621
Bleu Amazon



721
Bleu Baltique Métallisé



723
Bleu Denim Métallisé



714
Gris Osmium Métallisé



717
Noir Onyx Métallisé



019
Noir



719
Sable Lumineux Métallisé



702
Rouge Flamenco Métallisé



612
Rouge Passion

À l'intérieur de la nouvelle Volvo V40 Inscription / Inscription Luxe règne un luxe très exclusif. Omniprésents, les matériaux authentiques et la délicatesse de l'exécution participent à l'expérience sensorielle rehaussée par les sièges ergonomiques en Cuir souple et par les

incrustations en Aluminium Maillé. Pour apporter votre signature à cet intérieur, nous vous proposons un vaste choix de couleurs intérieures et selleries à combiner selon vos envies.



SELLERIES Assise et dossier des sièges en Cuir 1. Anthracite, Ambiance Anthracite, Pavillon de toit Quartz, P100 2. Anthracite, Ambiance Anthracite, Pavillon de toit Anthracite, P160 3. Beige, Ambiance Anthracite, Pavillon de toit Quartz, P10G 4. Beige, Ambiance Anthracite/Beige, Pavillon de toit Quartz, P12G 5. Ambre, Ambiance Anthracite, Pavillon de toit Quartz, P107 6. Ambre, Ambiance Anthracite, Pavillon de toit Anthracite, P167

INCRUSTATIONS 7. Aluminium Maillé (de série) 8. Bois Moderne 9. Aluminium Noir



1



2



3



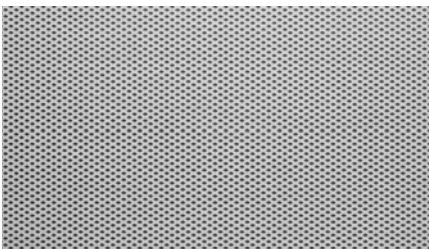
4



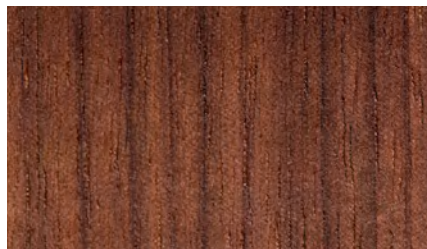
5



6



7



8



9

RDESIGN

INSPIRÉ PAR L'ART DE LA CONDUITE.

Vous êtes amoureux de la conduite ? La nouvelle Volvo V40 R-Design est faite pour vous. Avec sa personnalité unique, la finition R-Design concentre toute l'émotion d'une expérience de conduite fougueuse alliant style, réactivité et maîtrise. De nombreux éléments de design distinctifs viennent souligner le tempérament dynamique de votre Volvo pour lui donner une présence sur route plus sportive et plus racée. Cette allure qui capte le regard est une véritable promesse, celle d'un éveil de tous les sens à chaque trajet. Cependant, contrairement aux apparences, la finition R-Design ne se limite pas à

des considérations purement esthétiques. Entouré d'éléments de design intérieur expressifs exécutés avec soin, vous en prendrez la pleine mesure dès que vous prendrez place. Tout, de la sellerie R-Design exclusive au volant, en passant par le combiné d'instruments digital, l'éclairage d'ambiance personnalisé à LED et le pavillon de toit Anthracite, a été imaginé pour vous inspirer et vous accompagner dans vos échappées. Et pour une meilleure tenue de route dans les virages, un châssis Sport plus ferme et des barres anti-rapprochement sont disponibles en option.

T5 | R-Design
720 Bleu Éclatant Métallisé |
lxion II 18" Diamant/Noir Mat





1

Une Volvo R-Design est une Volvo parée des subtils atours d'une sportive où tout est axé sur la performance, de l'allure extérieure à l'environnement intérieur. R-Design, c'est un style qui capte le regard avec ses éléments de design extérieur racés, comme la calandre caractéristique, le spoiler avant, les coques de rétroviseurs extérieurs à finition Argent Mat et les superbes jantes alliage 17", 18" ou 19". À l'arrière, une double sortie d'échappement chromée proéminente et un diffuseur spécifique digne des voitures de course apportent la touche de finition parfaite.

À bord, le thème sportif raffiné se poursuit avec des incrustations exclusives en Aluminium Noir, un pavillon de toit Anthracite et une sellerie en Nubuck/Cuir perforé ou Cuir/Cuir perforé. Ensemble, ces éléments donnent à l'habitacle un aspect technique évoquant un cockpit. La surpiqure contrastée des sièges, le soufflet du levier

de vitesses et le volant gainé de Cuir perforé viennent parfaire l'ambiance sportive et néanmoins élégante. À la tombée de la nuit, le pommeau de levier de vitesses rétroéclairé renforce l'accent mis sur l'expérience de conduite qui règne à bord de votre V40 R-Design. Pour conforter votre sentiment de maîtrise, la finition R-Design se dote d'un combiné d'instruments digital avec mode d'affichage R-Design exclusif. L'accoudoir avant se règle facilement pour améliorer votre confort lors des longs trajets au volant.

Et comme la conduite est au cœur de l'expérience R-Design, le châssis Sport surbaissé disponible en option a été réglé pour affiner la maniabilité et la précision de la direction. Enfin, une barre anti-rapprochement rigidifie le châssis pour réduire le roulis dans les virages.

1. Face avant R-Design avec phares directionnels actifs à LED avec signature lumineuse (en option). **2.** Sellerie exclusive en Nubuck/Cuir perforé à surpiqures contrastées pour une touche dynamique. Intérieur R-Design avec volant R-Design gainé de Cuir, combiné d'instruments digital en mode R-Design, pommeau de levier de vitesses rétroéclairé, soufflet du levier de vitesses en Cuir, incrustations en Aluminium Noir et pédalier Sport en Aluminium. **3.** Des seuils de portes avant badgés R-Design vous accueillent à bord. **4.** Le diffuseur arrière spécifique et la double sortie d'échappement chromée créent une présence routière distinctive. **5.** Jantes alliage 17" Ixion Noir Mat ou 18" Ixion II Noir Mat R-Design pour un style R-Design ultime. **6.** La V40 R-Design est disponible avec toutes les motorisations. **7.** Coques de rétroviseurs extérieurs Argent Mat assorties au contour des vitres latérales chromé.



2



3



4



5



6



7



Artio, 19"
Diamant/Anthracite
(en option)



Atrius, 18"
Noir/Blanc
(en option)

L'extérieur ne laisse planer aucun doute sur vos intentions en Volvo V40 R-Design. Les couleurs ont été minutieusement choisies pour s'accorder avec son caractère dynamique tout en affichant, pour chacune d'elles, un style unique. Par exemple, le nouveau Bleu Éclatant Métallisé R-Design exclusif ajoute une touche à la fois

sportive et sophistiquée qui met merveilleusement en valeur les jantes R-Design à cinq branches. Disponibles en version 17", 18" et 19", elles donnent à votre V40 R-Design une présence affirmée sur route qui en fait une Volvo unique en son genre.



Ixion II, 18"
Diamant/Noir Mat
(en option)



Ixion, 17"
Diamant/Noir Mat
(en série)



614
Blanc Glace



707
Blanc Cristal Métallisé



711
Argent Brillant Métallisé



477
Argent Électrique Métallisé



720
Bleu Éclatant Métallisé



714
Gris Osmium Métallisé



717
Noir Onyx Métallisé



612
Rouge Passion

Votre Volvo V40 R-Design se dote d'un intérieur dynamique orienté conducteur et élaboré avec des matériaux haut de gamme. Les sièges ergonomiques apportent un maintien relaxant quelles que soient les surprises que vous réserve la route, tandis que la sellerie

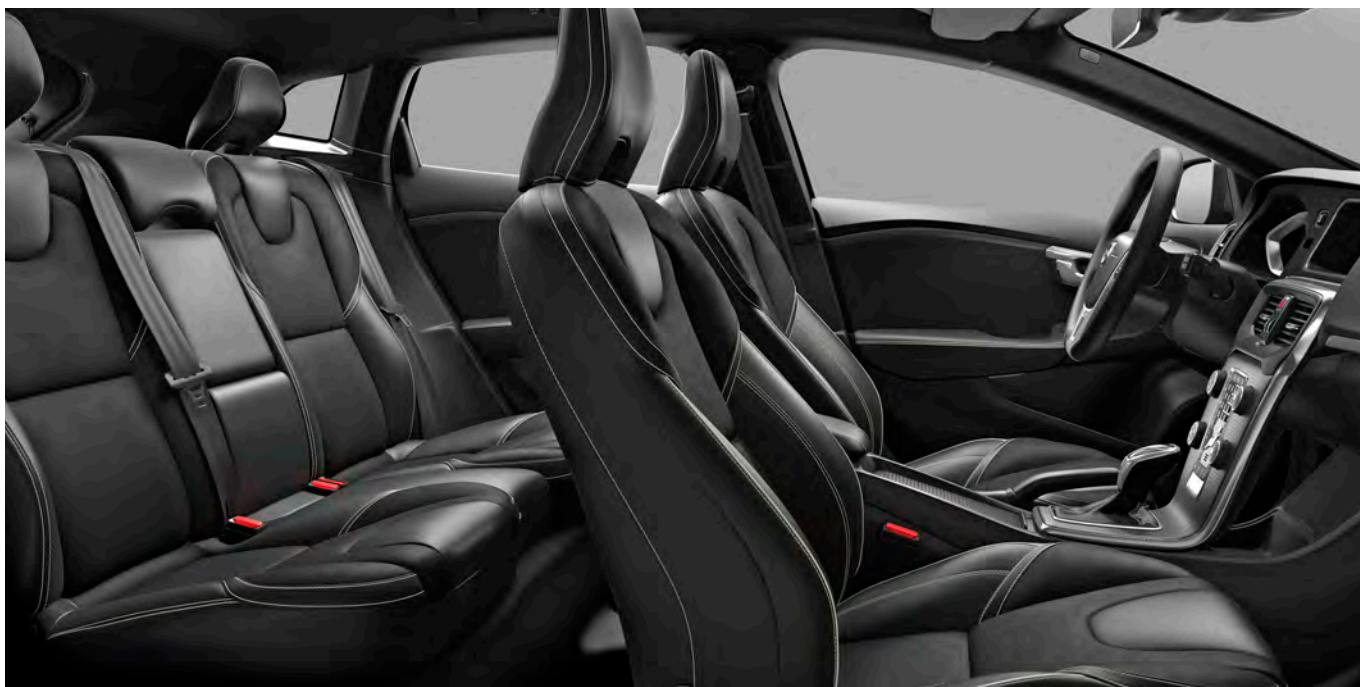
exclusive en Nubuck/Cuir perforé ou Cuir/Cuir perforé à surpiqûres contrastées crée une ambiance à la fois sportive et sophistiquée. Une sensation confortée par les incrustations en Aluminium Noir parfaitement assorties à l'intérieur Anthracite.



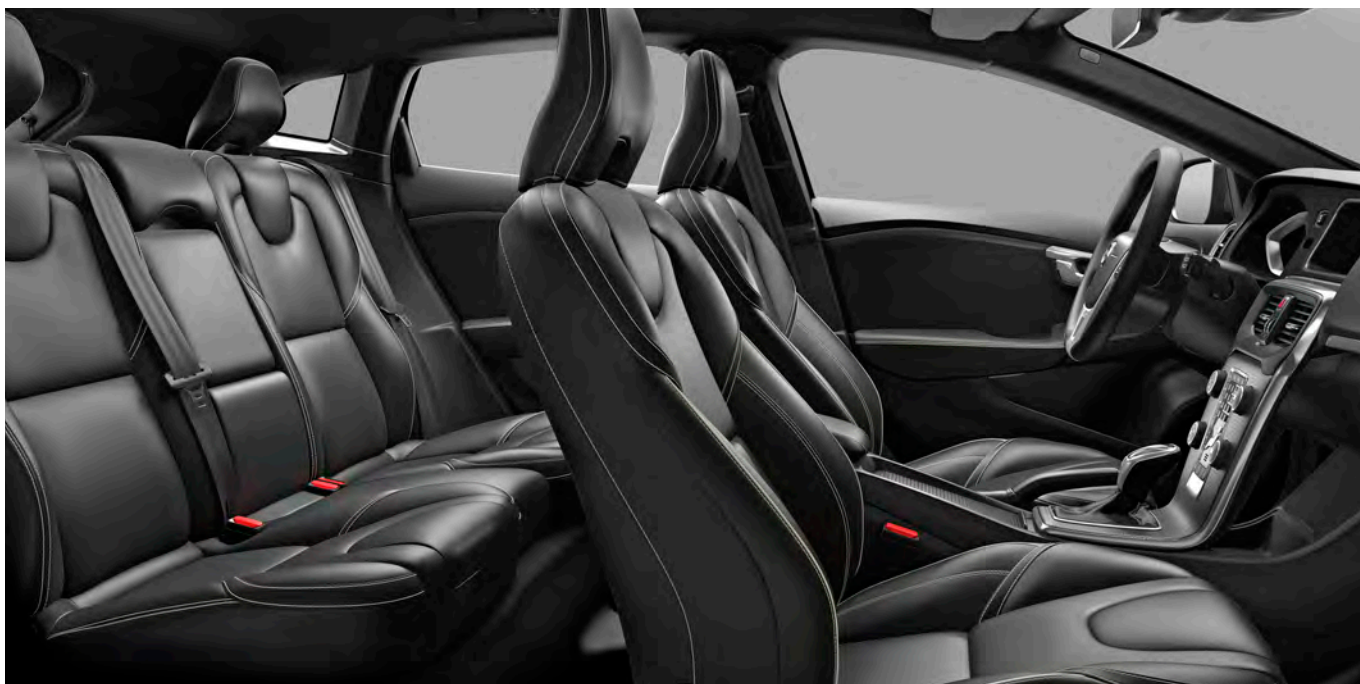
SELLERIES Assise et dossier des sièges en Nubuck/Cuir perforé 1. Anthracite, Ambiance Anthracite, Pavillon de toit Anthracite, PR00
Assise et dossier des sièges en Cuir/Cuir perforé 2. Anthracite, Ambiance Anthracite, Pavillon de toit Anthracite, PZ00

DETAILS 3. Tapis de sol Sport **4.** Pédalier Sport en Aluminium

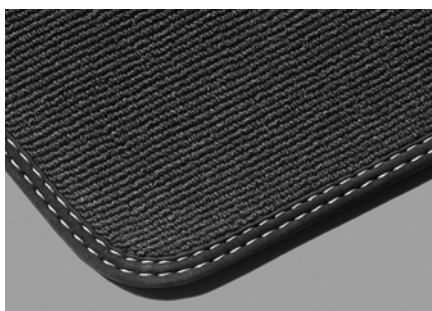
INCRUSTATIONS 5. Aluminium Noir R-Design



1



2



3



4



5

PARÉE POUR L'AVENTURE.

En ville comme en dehors, le potentiel aventurier et débridé de la Volvo V40 Cross Country est indéniable. Elle possède la polyvalence nécessaire pour répondre aux exigences de votre vie trépidante, mais aussi l'agilité permettant d'optimiser votre plaisir au volant, et un profil qui ne passe pas inaperçu.

Ses éléments de design robustes et ses jantes élargies révèlent une personnalité à la fois distinguée et baroudeuse, avec des lignes extérieures qui ne laissent planer aucun doute quant aux intentions de cette Volvo unique en son genre. Sa position assise élevée et son châssis performant vous placent résolument aux commandes pour le plaisir de conduire, quelle que soit votre destination.

Autant dans son élément dans la jungle urbaine que sur les routes de campagne, la V40 Cross Country est votre passeport pour de nouvelles destinations, en particulier si vous optez pour la transmission intégrale. En conjuguant un design scandinave distinctif avec une technologie intuitive, la Volvo V40 Cross Country est l'alliée chic, résistante et robuste idéale pour vos explorations urbaines.

Ses trois niveaux de finition vous permettent de créer facilement la V40 Cross Country qui vous correspond le mieux. Faites votre choix et vous bénéficierez bientôt du véhicule parfait pour prendre le large.

T5 AWD | Pro
719 Sable Lumineux Métallisé |
Jantes Metallah 18" Diamant/Noir Laqué



Votre nouvelle Volvo V40 Cross Country est aussi personnelle que les escapades dans lesquelles elle vous embarquera. Nous avons commencé par relever la garde au sol pour vous permettre de mieux dominer la route, un atout non négligeable à la ville comme à la campagne. Et comme les plus grands défis exigent de plus grosses jantes, vous aurez le choix entre différents modèles au design unique et expressif allant jusqu'à 19", pour souligner le style robuste et néanmoins élégant de votre V40 Cross Country. Puis nous nous sommes penchés sur les zones vulnérables et avons imaginé des pare-chocs noirs pour protéger l'avant et l'arrière des projections de cailloux. Enfin, pour souligner son style affirmé, nous avons ajouté quelques superbes touches de design scandinave contemporain, comme la calandre Cross Country et le sabot de protection avant, assortis aux protections de bas de caisse latéraux disponibles en option. Les rails de toit aérodynamiques viennent renforcer le tempérament audacieux de votre V40 Cross Country.

À l'intérieur, vous avez le choix entre plusieurs selleries à un ou deux tons et aux surpiqûres contrastées qui rehaussent le caractère exclusif de votre V40 Cross Country – avec des sièges en Tissu, Tissu/T-Tec ou Cuir, selon le niveau de finition. Et pour une ambiance digne d'un cockpit, la plupart des intérieurs sont proposés avec un pavillon de toit Anthracite. Le toit panoramique en verre disponible

en option baigne l'habitacle de lumière pour procurer une délicieuse sensation d'espace. L'éclairage d'ambiance, également proposé en option, vous permet de sélectionner l'atmosphère qui vous convient, à la nuit tombée, parmi sept modes au choix. Le pommeau de levier de vitesses rétroéclairé (en option) et le rétroviseur sans contour viennent compléter cet intérieur qui rappelle, à vous et vos passagers, la place de choix que nous avons réservé au design de cette aventureuse prête à vous accompagner partout. Le combiné d'instruments digital vous offre le choix entre trois modes d'affichage (Cross Country Pro).

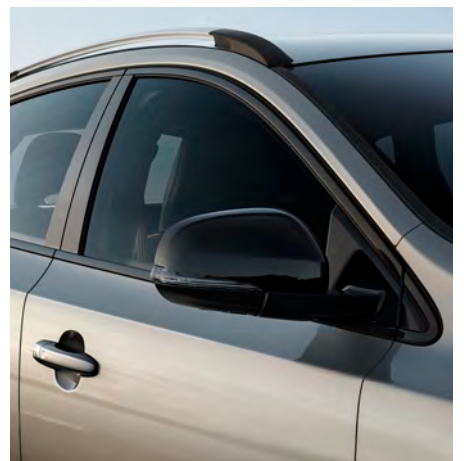
Si l'aventure vous entraîne souvent hors des sentiers battus, nous vous recommandons d'opter pour la transmission intégrale. Sa motricité vous permettra d'exploiter au mieux la puissance de traction, quel que soit le revêtement. Et comme la transmission intégrale est couplée au contrôle de la transmission en descente HDC, vous pourrez négocier les pentes les plus raides en toute confiance, en vous contentant de vous concentrer sur le volant.

Si vous recherchez un véhicule qui sort du lot et vous accompagnera partout, en ville comme ailleurs, la Volvo V40 Cross Country est faite pour vous.

La Volvo V40 Cross Country est disponible avec six motorisations haute efficacité : T5 AWD, T4 AWD, T3, D4, D3 et D2.



1



2



3



4



5

Des éléments de design distinctifs comme les sabots de protection avant et arrière, les protections de bas de caisse latéraux ou les grandes jantes exclusives et les pare-chocs noirs créent une silhouette robuste et élégante. Les phares à LED avec signature lumineuse apportent une note athlétique et dynamique au design

de votre Volvo V40 Cross Country Pro. Inspirée de la nature scandinave, la palette de couleurs extérieures est synonyme d'originalité, de qualité et de charisme. Pour parfaire l'ensemble, notre gamme de jantes alliage conçues spécialement pour la V40 Cross Country renforcent son caractère exclusif.



Alecto, 19"
Noir Brillant/Noir
(en option)



Alecto, 19"
Noir Brillant /Argent
(en option)



Atria, 19"
Diamant/Noir Mat
(en option)



Damara, 19"
Argent/Diamant
(en option)



Metallah, 18"
Diamant/Noir Laqué
(en option)



Keid, 17"
Argent
(en série sur Pro et Luxe)



Genam, 16"
Diamant/Noir Laqué
(en série sur Cross Country)



614
Blanc Glace



707
Blanc Cristal Métallisé



711
Argent Brillant Métallisé



477
Argent Électrique Métallisé



621
Bleu Amazon



721
Bleu Baltique Métallisé



723
Bleu Denim Métallisé



714
Gris Osmium Métallisé



717
Noir Onyx Métallisé



019
Noir



719
Sable Lumineux Métallisé



712
Java Étincelant Métallisé



702
Rouge Flamenco Métallisé



612
Rouge Passion



1



5



9



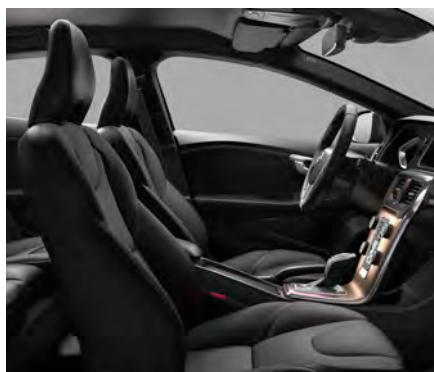
13

À bord de la Volvo V40 Cross Country, vous êtes accueilli dans un habitacle typiquement scandinave alliant à la perfection confort, style et qualité d'exécution. Les sièges sculptés en Tissu/T-Tec City Weave ou en Cuir à surpiqûres contrastées sont à la hauteur du confort légendaire de Volvo et vous maintiennent bien en place dans les virages les plus serrés. La grande variété de combinaisons entre couleurs, selleries et incrustations vous permet de composer une ambiance intérieure Cross Country qui vous ressemble. Et pour un look encore plus sportif et dynamique, choisissez notre ciel de toit Anthracite.

SELLERIES Tissu/T-Tec (de série sur Cross Country) 1. City Weave/Beige, Ambiance Anthracite/Beige, Pavillon de toit Quartz, S92G 2. Anthracite, Ambiance Anthracite, Pavillon de toit Quartz, S500 3. Anthracite, Ambiance Anthracite, Pavillon de toit Anthracite, S560 4. Anthracite/Beige, Ambiance Anthracite, Pavillon de toit Quartz, S50F 5. Anthracite/Beige, Ambiance Anthracite, Pavillon de toit Anthracite, S56F **Assise et dossier des sièges en Cuir (de série sur Cross Country Pro et Luxe)** 6. Anthracite, Ambiance Anthracite, Pavillon de toit Quartz, S100 7. Anthracite, Ambiance Anthracite, Pavillon de toit Anthracite, S160 8. Ambre, Ambiance Anthracite, Pavillon de toit Quartz, S107 9. Ambre, Ambiance Anthracite, Pavillon de toit Anthracite, S167 10. Anthracite/Beige, Ambiance Anthracite, Pavillon de toit Quartz, S10F 11. Anthracite/Beige, Ambiance Anthracite, Pavillon de toit Anthracite, S16F



2



3



4



6



7



8



10



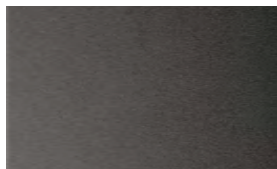
11



12



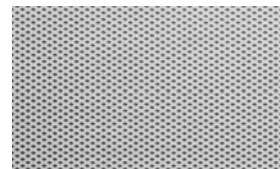
14



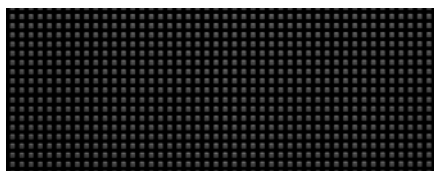
15



16



17



18



19

12. Anthracite/Noisette, Ambiance Anthracite, Pavillon de toit Quartz, S10N 13. Anthracite/ Noisette, Ambiance Anthracite, Pavillon de toit Anthracite, S16N
 14. Beige, Ambiance Anthracite/Beige, Pavillon de toit Quartz, S12G

INCRUSTATIONS 15. Gris Ardoise (de série sur Cross Country) 16. Aluminium Cuivré (de série sur Cross Country Pro et Luxe) 17. Aluminium Maillé 18. Aluminium Noir
 19. Bois Moderne

PLUS V40 QUE JAMAIS, PLUS À VOTRE IMAGE QUE JAMAIS.

Personnalisez votre V40 et exprimez votre style si unique à travers notre gamme d'accessoires. Optez pour notre Kit Design Extérieur pour donner à votre V40 un style encore plus personnel et faites votre choix dans notre gamme de jantes alliage qui subliment son profil athlétique. Nous les avons créés pour rehausser le style de votre véhicule.

Appropriiez-vous la V40 grâce à notre Kit Design Extérieur. Imaginé et créé par Volvo, chaque élément est façonné dans des matériaux de la plus haute qualité et rehausse tout naturellement

le caractère unique de la Volvo V40. Les accessoires de design extérieur testés en soufflerie sont conçus pour optimiser leur performance aérodynamique et améliorer la stabilité à grande vitesse.

Le becquet renforce le profil sportif de la V40. La partie supérieure est assortie à la carrosserie, tandis que la partie inférieure noire contrastée crée un style net et contemporain. L'aileron et les ailettes inspirés du monde de l'aviation améliorent la pénétration dans l'air et l'appui au sol et le feu-stop s'intègre à la perfection.



Élégant, aérodynamique et expressif, ce diffuseur arrière intégré donne à votre V40 une identité plus forte en arborant deux sorties d'échappement ovales qui confortent l'impression de puissance se dégageant de la face arrière.



ACCESSOIRES DE LA CROSS COUNTRY. POUR ALLER ENCORE PLUS LOIN.

Personnalisez votre V40 Cross Country avec notre Kit Design Extérieur qui souligne la carrure et la personnalité aventureuse de votre véhicule. Il a été imaginé par les designers et ingénieurs Volvo pour s'adapter à votre véhicule comme à votre mode de vie. À la perfection.

Notre Kit Design extérieur accentue le profil baroudeur de la V40 Cross Country. À l'arrière, un diffuseur avec double sortie d'échappement intégrée spécifique à la version Cross Country permettra au style de votre Volvo de gagner en force et cohérence.

Les deux sorties d'échappement ovales en acier inoxydable chromé remplacent la double sortie d'échappement standard. Subtilement intégrées au sabot, elles renforcent l'allure déterminée du véhicule.

La protection de seuil de coffre Argent est aussi attractive que pratique. Elle rehausse le style de la Cross Country et protège la peinture de la partie supérieure du pare-chocs arrière contre les éraflures lors des opérations de chargement et de déchargement par le hayon.



Les jantes 19" Atria viennent parfaire ce style. La face Diamant associée à l'intérieur Noir mat des jantes Atria est parfaitement assortie au style robuste de la V40 Cross Country.



CRÉEZ UNE V40 ADAPTÉE À VOTRE STYLE DE VIE.

Le moment le plus agréable dans l'achat d'une nouvelle Volvo consiste à ajouter sa touche personnelle. Comme choisir les accessoires qui reflètent vos goûts et votre style de vie.

S'il vous arrive de transporter des affaires plus ou moins volumineuses dans votre véhicule, notre gamme d'accessoires de chargement est faite pour vous. La grille de séparation coffre/habitacle en Acier, divisée en deux parties rabattables indépendamment des sièges arrière, forme une barrière robuste entre le compartiment à bagages et les passagers arrière. Ajoutez une protection intégrale de coffre pour protéger l'intégralité du compartiment à bagages et vous disposerez d'une solution pratique pour transporter votre chien. Le tapis de coffre réversible repliable textile/caoutchouc vous permet lui de transporter des chargements salissants tout en préservant l'apparence de votre coffre le reste du temps. Pour vous aider à organiser et sécuriser vos affaires, sacs et objets en

vrac, notre bac de coffre avec séparateurs en Aluminium divise le compartiment à bagages à votre guise. Et pour emporter votre équipement sportif comme vos skis, vos vélos ou votre kayak, nous avons créé une série d'accessoires spécialement conçus pour se positionner facilement sur les barres de toit de votre V40.

Nos nouveaux sièges enfant qui conjuguent confort et sécurité de pointe sont pensés pour se fondre harmonieusement dans votre Volvo. Revêtus d'une sellerie Wooltextile composée à 80 % de laine, ils sont durables et résistants, mais aussi doux et respirants, afin que votre enfant puisse voyager lui aussi dans le plus grand confort, en toute sécurité. Et comme nous appliquons au développement des sièges enfant des normes aussi strictes qu'à la construction de nos véhicules, vous aurez la certitude que vos enfants sont bien protégés.



1



2



3



4



5



6



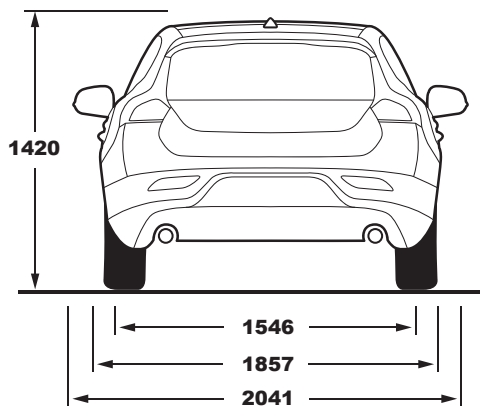
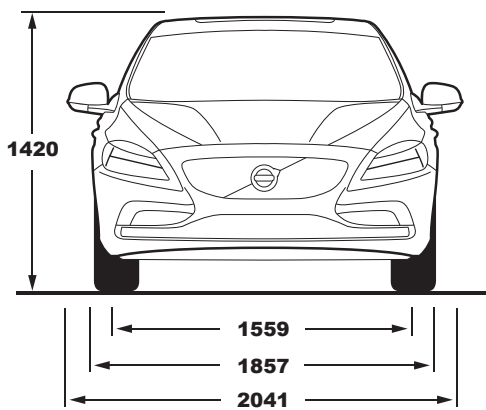
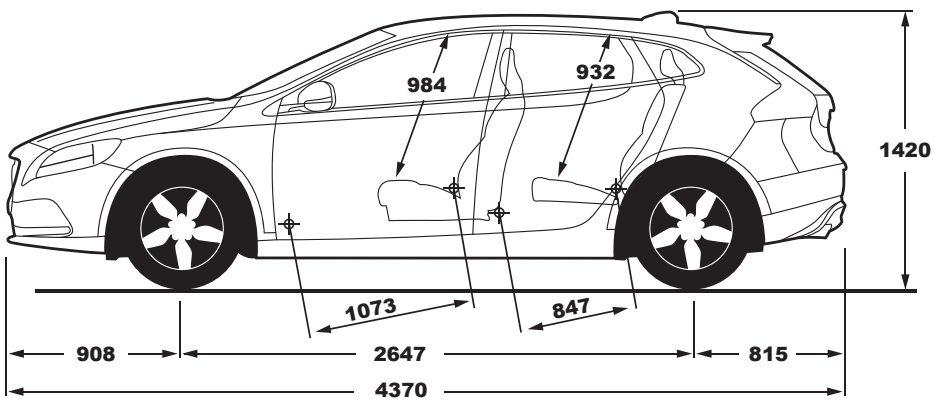
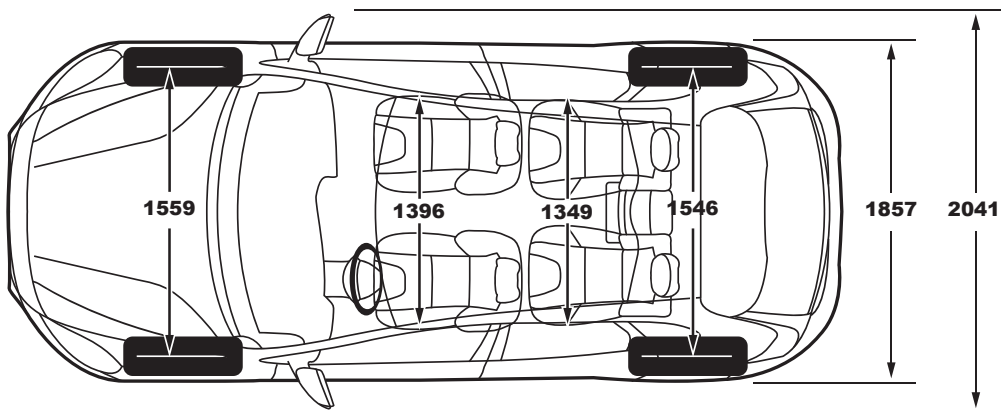
7



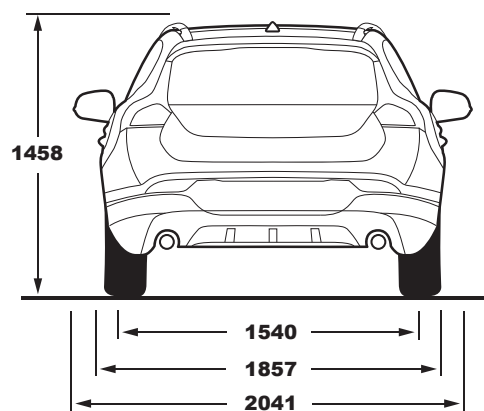
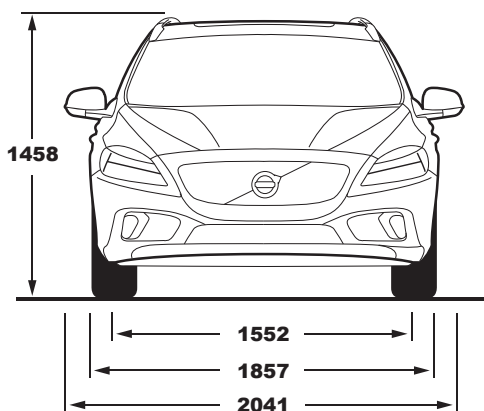
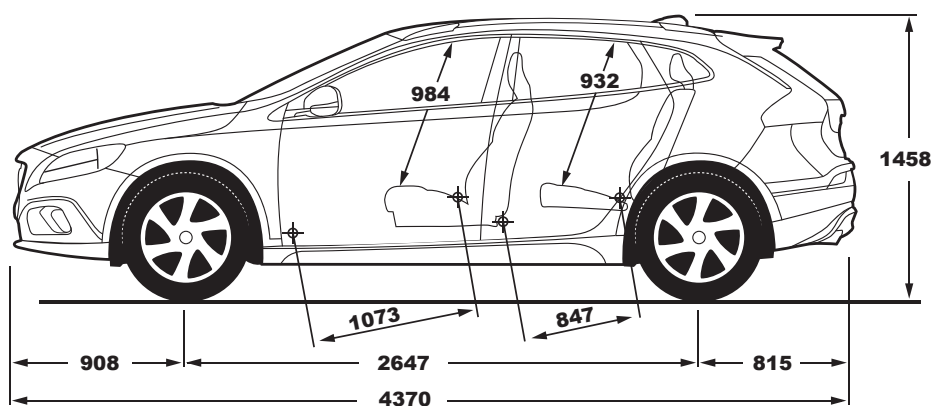
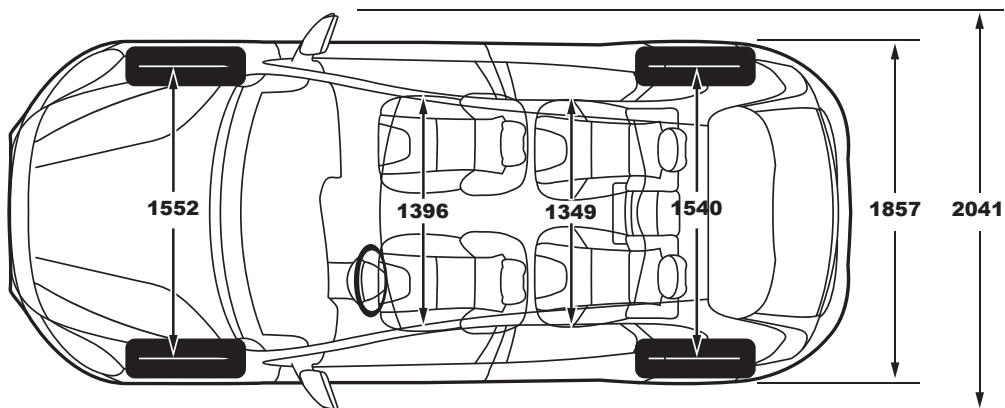
8

4. Grille de séparation coffre/habitacle en Acier et protection intégrale de coffre. 5. Siège bébé Volvo (0-13 kg). 6. Jantes Ailos 8x18" Diamant/Anthracite Mat avec liseré rouge, Diamant/Anthracite Mat avec liseré blanc ou Diamant/Anthracite Mat avec liseré citron vert. 7. Bac de coffre avec séparateurs en Aluminium. 8. Filet de rangement sous la plage arrière.

VOLVO V40



VOLVO V40 CROSS COUNTRY



Gamme V40 : consommation Euromix (l/100km) de 3.4 à 5.9 et émissions de CO₂ (g/km) de 89 à 137.
 Gamme V40 Cross Country : consommation Euromix (l/100km) de 3.8 à 6.4 et émissions de CO₂ (g/km) de 99 à 149.
 Pour connaître l'ensemble des caractéristiques techniques des véhicules, rendez-vous sur notre site Internet
www.volvocars.fr

SERVICE BY VOLVO*. TOUJOURS PLUS DE SIMPLICITÉ.

Simplifiez-vous la vie en achetant une Volvo. Quels que soient les besoins de votre véhicule, votre atelier agréé Volvo saura en prendre soin et s'assurer qu'elle reste au mieux de sa forme.

Nous avons une approche bien à nous de l'entretien que nous voulons personnalisée, efficace et aussi prévenante envers vous qu'envers votre voiture. Nous appelons cela le « Service selon Volvo », une prestation imaginée pour vous fournir tout ce dont vous avez besoin le plus simplement du monde.

Votre concessionnaire Volvo vous propose une vaste gamme de services imaginés selon vous et conçus pour vous simplifier la vie afin que votre expérience en Volvo soit la plus insouciante possible. Et ce n'est qu'un début. Bientôt, vous bénéficieriez aussi d'un interlocuteur privilégié grâce auquel votre voiture sera prête dans l'heure, vous permettant de vous détendre en patientant dans un salon au lieu d'avoir à faire des allers et retours. Car notre plus grande ambition est de trouver de nouvelles manières de simplifier la vie de nos clients à bord de nos voitures autant que dans nos ateliers.

SERVICE D'ENTRETIEN

Quand vous déposez votre Volvo pour sa révision régulière dans un atelier agréé Volvo, nous prévoyons de nombreux à-côtés pour rendre votre visite aussi agréable qu'elle se doit d'être efficace. Nous mettons le logiciel de votre voiture à jour, ce qui signifie que votre voiture s'améliore à chaque passage entre nos doigts experts. Nous réalisons le diagnostic de votre Volvo, nous la lavons et nous vous proposons, si besoin, un mode de transport alternatif pendant l'entretien de votre voiture.

Bienvenue dans la Collection Lifestyle Volvo. La Collection Lifestyle comprend une vaste gamme de produits liés à l'univers Volvo, des pièces en cristal suédois aux sacs en cuir, en passant par des vêtements, des montres et des lunettes de soleil. Pour découvrir l'ensemble de la collection, rendez-vous sur collection.volvocars.com/fr

L'EXPÉRIENCE VOLVO



POUR EN SAVOIR PLUS : VOLVOCARS.FR

V O L V O