



VOLVO V40



Sommaire

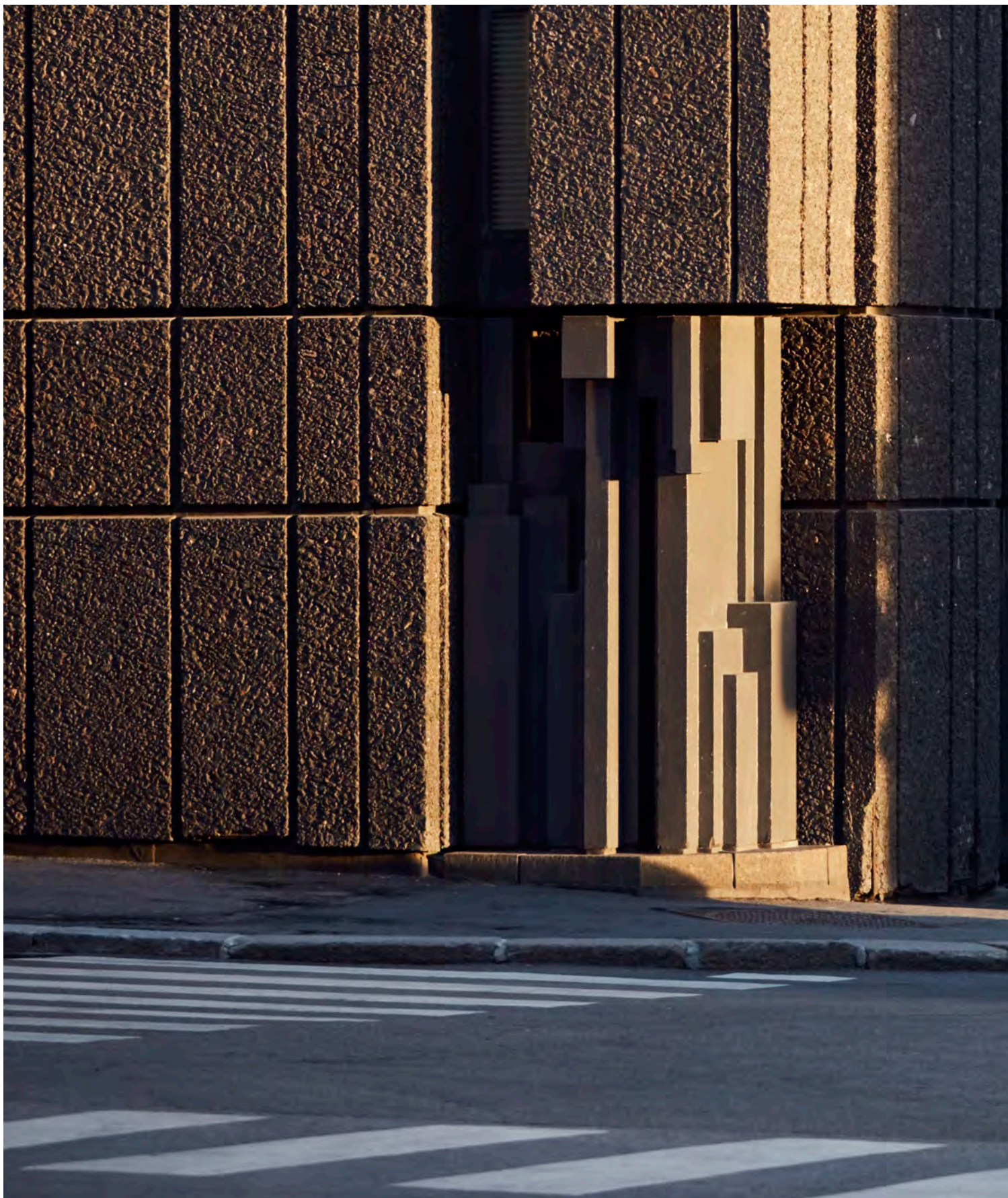
Volvo V40.....	8
Design extérieur.....	10
Design intérieur.....	12
Sensus.....	16
IntelliSafe.....	22
Drive-E.....	28
Châssis.....	30
Votre choix	
Niveaux de finition.....	34
V40 R-Design.....	36
V40 Cross Country.....	40
V40 Momentum.....	44
V40 Signature Edition.....	48
Couleurs Extérieures.....	52
Intérieurs.....	54
Jantes.....	56
Accessoires.....	58
Motorisations.....	64
Caractéristiques techniques.....	66
Collection Lifestyle.....	68













POURQUOI NOUS INNOVONS.

Pour nous, l'innovation est une question de personnes. Chaque voiture, chaque technologie et chaque design est le résultat de notre passion pour vous faciliter la vie et la rendre meilleure.

Notre point de départ est toujours la recherche – parce qu'en vous comprenant, vos besoins et vos désirs, nous pouvons créer des produits qui vous correspondent vraiment. Innover en pensant aux gens nous permet d'aider à résoudre certaines des complexités et des défis de la vie moderne, ce qui la rend moins compliquée et plus agréable.

Pour ce faire, nous voyons grand, nous faisons d'énormes progrès pour dessiner l'avenir de l'automobile. Nous avons pris l'engagement unique qu'à partir de 2019, chaque nouveau modèle lancé sera équipé d'un moteur électrifié, créant ainsi, l'une des gammes électriques la plus diversifiée de tous les constructeurs automobiles. Nous sommes la première grande compagnie automobile haut de gamme à le faire, ouvrant la voie à un nouveau chapitre de l'histoire de l'automobile.

Nous continuons également d'être le précurseur en matière d'innovation technologique et de connectivité. Notre vision est que d'ici 2025, chaque Volvo neuve vendue aidera son propriétaire à récupérer une semaine de temps par an. Cela sera possible grâce à nos innovations en matière de connectivité et d'accès à la voiture, y compris les fonctions de « clé partagée » qui vous feront gagner du temps et révolutionneront la façon dont vous interagissez avec votre voiture.

Bien sûr, nous avons aussi une vision progressiste pour l'avenir de la sécurité. Nous visons qu'aucune personne ne devrait être tuée ou gravement blessée dans une nouvelle voiture Volvo d'ici 2020. Nous y parviendrons grâce à notre approche unique en matière de sécurité, qui s'appuie sur des recherches réelles pour créer des innovations qui protègent mieux les gens.

Collectivement, c'est ce qui nous fait avancer en tant qu'entreprise et c'est pourquoi nous investissons dans l'avenir, un avenir où l'innovation est conçue autour de vous.



VOTRE PARTENAIRE IDÉALE POUR LA VILLE.

La Volvo V40 est une berline compacte citadine par excellence. Forte de son agilité, de sa polyvalence intérieure et de ses technologies intelligentes, la V40 vous simplifie la vie et vous place aux commandes de chaque trajet, quelle que soit votre destination.

Son profil dynamique dissimule un châssis athlétique ultra sophistiqué, offrant un parfait équilibre entre confort et réactivité. Efficaces et performants, nos moteurs Drive-E sont conçus pour vous offrir une puissance sans compromis tout en réduisant la consommation et en augmentant l'agrément de conduite. Conçu pour vous offrir un confort baigné de lumière, l'intérieur fait la part belle à de superbes matériaux.

De la jungle urbaine aux escapades campagnardes d'un week-end, chaque trajet devient un moment qui se savoure. La Volvo V40 deviendra très vite votre plus fidèle compagnon de route.





T3 | Momentum

621 Bleu Amazon | Narvi 18"
Diamant/Noir Laqué



Le design de la Volvo V40 a été étudié jusque dans les moindres détails pour laisser planer un air scandinave de nouveauté dans son sillage. Sa ligne plongeante depuis ses larges épaules jusqu'à ses optiques effilées lui confère puissance et équilibre. Son design scandinave distinctif reflète votre individualité tandis que son agilité naturelle s'exprime à travers son profil sportif. Avec ses phares à LED à signature lumineuse, votre Volvo compacte fait forte impression. Quant à la face arrière sculptée, avec ses blocs optiques distinctifs et son hayon orné d'un panneau noir en verre, elle souligne le tempérament confiant de votre Volvo V40.

Sa silhouette aussi épurée que contemporaine et son tempérament athlétique et puissant font de la V40 une voiture que l'on apprécie sans retenue, jour après jour.

VOTRE DEUXIÈME CHEZ VOUS.

Pour concevoir la Volvo V40, nous nous sommes inspirés du design des maisons suédoises, si accueillantes, et de leurs atouts : confort, lumière, superbes matériaux naturels et indéniable savoir-faire.

Les portes s'ouvrent sur un habitacle incroyablement lumineux et spacieux. Un lieu où l'innovation est partout présente afin de vous faire apprécier chaque trajet.

Notre savoir-faire, l'une des forces du design Volvo, se reflète jusque dans les matériaux. Le Cuir fin aux surpiqûres délicates apporte une touche de sophistication sans surcharger l'ensemble.

L'exploitation intelligente de la lumière naturelle et l'éclairage tout en retenue de l'habitacle viennent parfaire le tableau. Résultat : un intérieur qui respire la sérénité et la quiétude. Comme un deuxième chez vous.





VOYAGEZ AVEC PANACHE DANS UN CONFORT EXCEPTIONNEL.

Prenez place et appréciez son intérieur distinctif et moderne, qui associe ce que le design scandinave fait de mieux avec le confort légendaire de Volvo.

Tout commence avec les sièges sculptés vous offrent un maintien renforcé et vous enveloppent, quelle que soit la place que vous occupez. Les passagers arrière peuvent aussi bénéficier, en option, de sièges chauffants.

La lumière naturelle est l'une des obsessions de Volvo, car elle contribue au bien-être, et la V40 tire le meilleur parti de cette source inestimable. Vous êtes accueilli dans un habitacle clair et aéré où la sensation d'espace peut être renforcée par un toit panoramique intégral en verre, proposé en option. Même le rétroviseur central, sans contour, contribue au sentiment de luminosité et d'espace.

À la nuit tombée, l'éclairage d'ambiance réglable vous permet de sélectionner l'atmosphère qui vous convient parmi sept modes au choix. Le pommeau de levier de vitesses rétroéclairé apporte, quant à lui, une certaine profondeur.

S'il est particulièrement beau, l'habitacle est aussi extrêmement pratique. Nous avons veillé à ce que vous ayez toujours un endroit

où ranger les objets susceptibles de perturber l'esthétique intérieure. Nous avons conçu un porte-stylo, un étui à lunettes de soleil intégré et même un compartiment avec système d'écoulement pour loger votre grattoir à glace. Pour empêcher vos courses de glisser d'un bout à l'autre du coffre au moindre virage, nous avons aussi prévu des crochets pour les maintenir. Les objets fragiles et peu stables peuvent être sécurisés grâce au séparateur de coffre optionnel qui scinde l'espace de chargement en compartiments.

Et ce n'est pas tout, la Volvo V40 va encore plus loin pour garantir votre bien-être. Notre technologie CleanZone permet de garantir un habitacle sain et un air ambiant pur. Nos filtres à charbon actif contribuent à débarrasser l'air intérieur des poussières, du pollen ou des particules d'échappement, ainsi que des odeurs incommodes, en contrôlant la qualité de l'air extérieur et, le cas échéant, en fermant les ouïes d'aération pour vous protéger contre les émissions polluantes. Vous et vos passagers bénéficierez en toutes circonstances d'une atmosphère fraîche et propre à l'intérieur du véhicule.



TOUJOURS CONNECTÉ ET MAÎTRE À BORD.

Nos technologies sont conçues pour vous servir et vous faciliter la vie. Tout élément risquant de compliquer les choses ou n'ajoutant rien à votre expérience est écarté.

Le contrôle de votre Volvo doit impérativement être simple et intuitif. Naturellement connecté à votre voiture et au monde qui vous entoure, vous gardez la main sur le moindre aspect de chaque trajet.

L'afficheur central intuitif vous permet d'accéder facilement aux fonctions comme la climatisation, le système audio, la téléphonie, la navigation et d'autres systèmes embarqués. Et face à vous, notre combiné d'instruments digital vous tient informé et adapte son apparence à votre style de conduite. Les trois modes d'affichage – Elegance, Eco et Performance – permettent d'adapter la configuration des instruments et l'interface du combiné à vos préférences.

Au cœur de votre univers digital, Sensus Connect transforme votre V40 en plate-forme multimédia connectée à Internet grâce à un simple bouton. La commande vocale vous permet d'ailleurs d'utiliser Sensus Connect sans quitter la route des yeux ni lâcher le volant. Et de lancer un morceau de musique, de trouver une station de radio ou d'écouter vos SMS lus à voix haute pendant que vous conduisez.

Et si vous le souhaitez, vous pouvez aussi créer un hotspot Wi-Fi à bord. La réception stable et fiable de vos données est assurée par l'antenne de toit intégrée.

Toutes ces fonctionnalités font partie de l'expérience connectée, imaginée pour enrichir chaque seconde passée à bord.





UNE ACOUSTIQUE D'EXCEPTION POUR ENCHANTER VOS TRAJETS.

Avec le système haut de gamme Premium Sound by Harman Kardon®, votre Volvo V40 vous réserve la meilleure acoustique qui soit, quelle que soit votre place à bord. Ses 10 haut-parleurs et son logiciel d'amélioration du son perfectionné vous offrent une qualité sonore d'exception.

Avec Sensus Connect et sa gamme d'applications de divertissement, vous disposez également d'un vaste choix de musique en streaming et de l'accès à vos stations de radio préférées. Connectez vos appareils à la Volvo V40 et écoutez vos propres playlists et albums à tout moment.

Grâce à Sensus Navigation, Sensus Connect vous aidera à trouver votre chemin en toute simplicité et efficacité et ses applications pratiques vous aideront à trouver des places de parking ou des stations-service. Le système vous permet même de partager votre localisation avec vos amis. Et vous ne risquez plus de vous retrouver coincé dans des voies sans issue puisque Sensus Navigation comprend une mise à jour gratuite des cartes.



Un son parfait pour une échappée belle. Conduire une Volvo, c'est vivre une expérience dans laquelle tout participe au plaisir des sens : le design, les matériaux, les couleurs et le son. Une expérience dont vous êtes le cœur. C'est dans cette optique que nous avons collaboré si étroitement avec les ingénieurs d'Harman Kardon®, notre partenaire constructeur d'équipements audio de haute qualité, pour créer un système sur mesure pour la Volvo V40, baptisé « Premium Sound by Harman Kardon® ». Les 10 haut-parleurs du système Premium Sound associés à la puissance de l'amplificateur numérique 650 W et à la technologie sophistiquée de traitement du son offrent un son clair et authentique qui enchante vos oreilles où que



vous soyez, puisque nous avons adapté le design des portes de manière à sublimer l'acoustique indépendamment de l'endroit où vous êtes installé. En résulte un son riche caractérisé par des aigus limpides, des basses puissantes et des médiums sans distorsion dont la complexité et la fluidité sont préservées même à très bas niveau – et toujours en harmonie avec l'âme de la musique. Outre ce dispositif haut de gamme, vous pourrez choisir nos systèmes audio Performance et High Performance qui offrent un son précis et naturel plutôt rare dans leurs catégories respectives.



Commandes intuitives. Le système Sensus Connect vous offre une série d'applications et de fonctions qui vous connectent avec le monde qui vous entoure et facilitent vos interactions avec votre V40. En ajoutant Sensus Navigation, vous bénéficiez en plus d'un accès immédiat et intégré aux instructions pas à pas pour vous guider à destination. Vous souhaitez préparer votre itinéraire confortablement installé chez vous ou depuis votre bureau ?

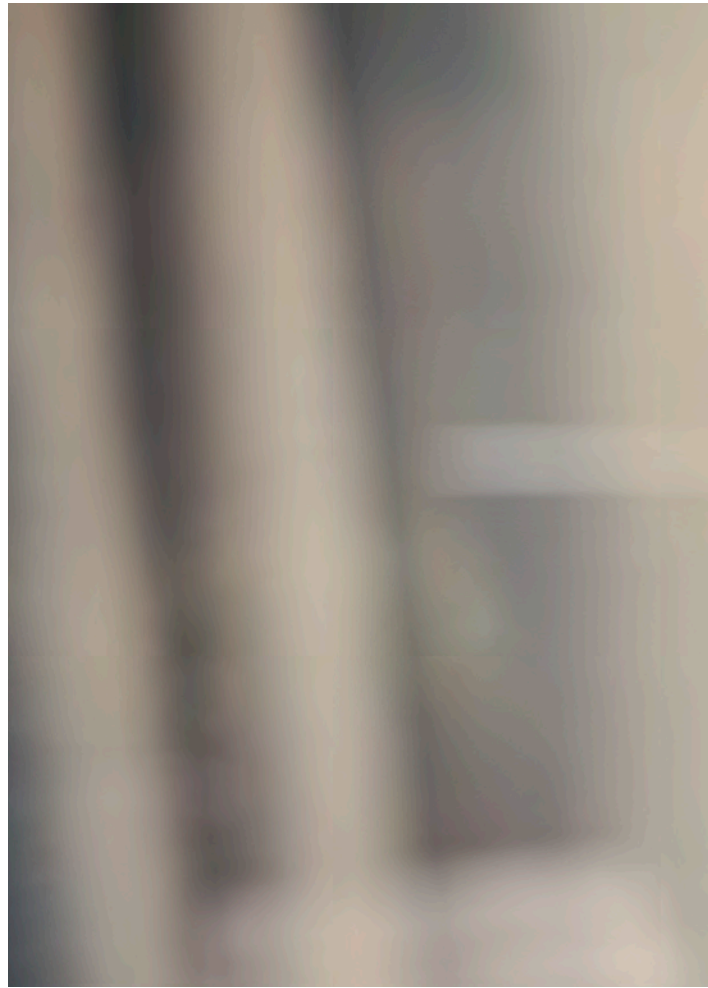
Utilisez votre smartphone, votre tablette ou votre ordinateur portable et vos destinations seront intégrées au système de navigation de votre Volvo au moment de prendre le volant. Le système de navigation peut même synchroniser votre calendrier pour vous rappeler vos rendez-vous et vous y conduire.

VOLVO ON CALL. TOUJOURS PRESENT QUAND VOUS EN AVEZ BESOIN.

L'application Volvo On Call connecte votre voiture avec le reste de votre univers pour vous faciliter la vie. Bien plus qu'un simple moyen de transport, votre Volvo se transforme en assistant personnel et répond présent quand le besoin se fait sentir.

Elle peut vous renseigner sur le meilleur café de la ville et envoyer la destination au système de navigation de votre voiture. Elle sait quand vous avez des rendez-vous, où ils se trouvent et comment vous y rendre. Utilisez-la pour préparer votre voiture à partir au bureau ou à rentrer à la maison en chauffant ou en rafraîchissant l'habitacle à distance. Elle vous aide aussi à trouver des places de parking, puis vous y conduit sans détour. Enfin, elle veille sur votre sécurité en contactant automatiquement les services d'urgence en cas d'accident et en leur indiquant où vous vous trouvez.

Volvo On Call vous permet de rester en contact avec les choses dont vous avez besoin. Toujours actif. Toujours avec vous. Toujours près de vous.



VOLVO ON CALL VOUS SIMPLIFIE LA VIE AU QUOTIDIEN

Qu'elle vous fasse gagner du temps le matin ou vous permette de vous détendre sur le chemin du retour, l'application Volvo On Call peut devenir un allié indispensable au quotidien.



UN BON DÉPART

Si vous partez aux premières lueurs du jour, pénétrez dans un habitacle chauffé, pare-brise dégivré, grâce à la possibilité d'allumer le chauffage à distance. En route, appuyez sur le bouton On Call pour demander à un opérateur d'envoyer l'adresse de votre destination au système de navigation afin de vous éviter de le saisir manuellement.

07.30



11.00

PROCHAIN ARRÊT ?

Un calendrier vous indique votre prochain rendez-vous. Vous effleurez un bouton de l'application et envoyez l'adresse au système de navigation de la voiture.

LOCALISEZ VOTRE VOITURE

Utilisez l'outil de localisation pour retrouver la rue où vous avez garé votre voiture, puis déclenchez les clignotants à distance pour la localiser une fois sur place.

12.00





13.00

WI-FI ITINÉRANT

Vous passez prendre quelques collègues. En utilisant Volvo On Call vous créez un hotspot Wifi dans la voiture, avec une très bonne connexion internet pour leurs appareils mobiles.

CONFORT À DISTANCE

Vous réglez le chauffage additionnel programmable afin que tout soit prêt pour votre départ du bureau.

17.15



17.45

TROUVER UN RESTAURANT

Vous vous dirigez vers la maison mais ne vous sentez pas de faire le dîner. L'opérateur Volvo On Call sait où aller et envoie la destination au système de navigation de votre voiture en quelques secondes.

PRÊT POUR UNE NOUVELLE JOURNÉE

Une notification vous rappelle que vous avez un rendez-vous dans la matinée. Vous envoyez l'adresse au système Sensus Navigation et réglez le chauffage additionnel programmable pour qu'il se mette en route peu avant votre départ.

22.20



Que la lumière soit. Conduire de nuit est bien plus agréable et beaucoup plus sûr. Le faisceau lumineux de nos phares à LED est exceptionnellement large et long, tandis que les phares directionnels Full LED avec correcteur dynamique de la portée (inclus dans le pack Visibilité en option), commutent automatiquement l'éclairage à votre place. Résultat : la route est mieux éclairée sans éblouir les autres usagers.

IMAGINÉ POUR RENDRE LA CONDUITE PLUS SÛRE ET PLUS FACILE.

Vous protéger, vous et vos passagers, a toujours été la priorité de Volvo Cars, et les systèmes de sécurité de pointe de votre Volvo, fruit de plusieurs décennies d'innovation, ne dérogent pas à la règle.

Nos technologies de sécurité proactive sophistiquées aiguisent vos sens et confortent votre sentiment de maîtrise. Elles améliorent la sécurité des personnes à l'intérieur, mais aussi à l'extérieur du véhicule.

City Safety est le centre névralgique de nos technologies de sécurité. Jusqu'à 50 km/h, City Safety balaye l'avant du véhicule et freine automatiquement si l'impact avec le véhicule qui vous précède est imminent. À plus grande vitesse, l'anticipation de collision et la détection des piétons et des cyclistes avec freinage automatique à pleine puissance vous alertent en cas de rapprochement dangereux et de collision imminente. De jour, le système vous avertit également si un piéton croise votre trajectoire ou si un cycliste circule dans le même sens que votre véhicule. Et si nécessaire, le véhicule peut freiner automatiquement pour éviter ou, si elle est inéluctable, atténuer l'éventuelle collision.

Et si l'inévitable se produit, les airbags contribuent à protéger les occupants du véhicule comme les passants. La V40 est équipée d'airbags conducteur et passager, de rideaux gonflables pour les passagers des sièges avant et arrière et d'un airbag de genoux côté conducteur.

Nos technologies au service de la sécurité vous facilitent la conduite pour plus de plaisir. Le régulateur adaptatif de vitesse et

de distance avec assistance embouteillage maintient une vitesse et une distance de sécurité avec le véhicule qui vous précède sur autoroute ou lorsque la circulation est lente. Il vous informe et vous alerte sans pour autant vous distraire. Le système vous signale les véhicules approchant à vive allure par l'arrière et de chaque côté, tandis que l'indicateur de limitation de vitesse vous tient informé des limites de vitesse sur le combiné d'instruments digital.

Également capable de détecter les véhicules s'approchant à trop vive allure par l'arrière, elle prépare les prétensionneurs des ceintures de sécurité et les freins pour atténuer l'effet d'une collision.

Conduire de nuit est plus facile et plus sûr que jamais grâce aux phares à LED, qui offrent une vision nocturne plus claire et lumineuse, tandis que les feux de route adaptatifs commutent automatiquement l'éclairage à l'approche de véhicules en sens inverse. Le correcteur électronique de trajectoire contribue à la stabilité et la tenue de route de votre nouvelle Volvo V40, pour que vous puissiez conduire en toute sécurité et en toute confiance, même lorsque les conditions se dégradent.

Vous et vos passagers êtes protégés par une cage en acier ultrarésistante, un des points forts invisibles de Volvo.

Remarque : Le conducteur reste à tout moment responsable de la conduite du véhicule ; les fonctions décrites ne sont que des fonctions d'assistance.





La technologie City Safety évite les collisions avec la voiture qui vous précède si celle-ci s'arrête ou ralentit brutalement. Opérationnel jusqu'à 50 km/h, ce système IntelliSafe sophistiqué freine automatiquement pour éviter l'impact. Un accident peut être évité si la différence de vitesse avec le véhicule qui vous précède ne dépasse pas 15 km/h.



Le régulateur adaptatif de vitesse et de distance avec assistance embouteillage maintient une vitesse et une distance de sécurité avec le véhicule qui vous précède y compris en cas de ralentissement (moins de 30 km/h). Votre Volvo V40 agit comme une seconde paire d'yeux puisqu'elle est capable de voir les piétons et cyclistes circulant devant vous. Elle peut vous avertir lorsqu'ils semblent sur le point de couper la trajectoire de votre Volvo et peut même freiner à votre place vous si vous ne réagissez pas à temps.





Notre système de surveillance anti-angle mort scrute ce qui se passe autour de votre véhicule pour vous permettre de garder les yeux sur la route. Un radar est constamment sur le qui-vive et aide à vous alerter lorsqu'un véhicule pénètre dans l'un de vos angles morts. Et en mouvement, le système de surveillance anti-angle mort peut vous aider en vous signalant les véhicules arrivant à vive allure par l'arrière, il vous permet aussi de savoir si la voie est libre pour changer de file.

T3 | Momentum
621 Bleu Amazon | Narvi 18"
Diamant/Noir Laqué



L'ART DU STATIONNEMENT, TOUJOURS PARFAIT.

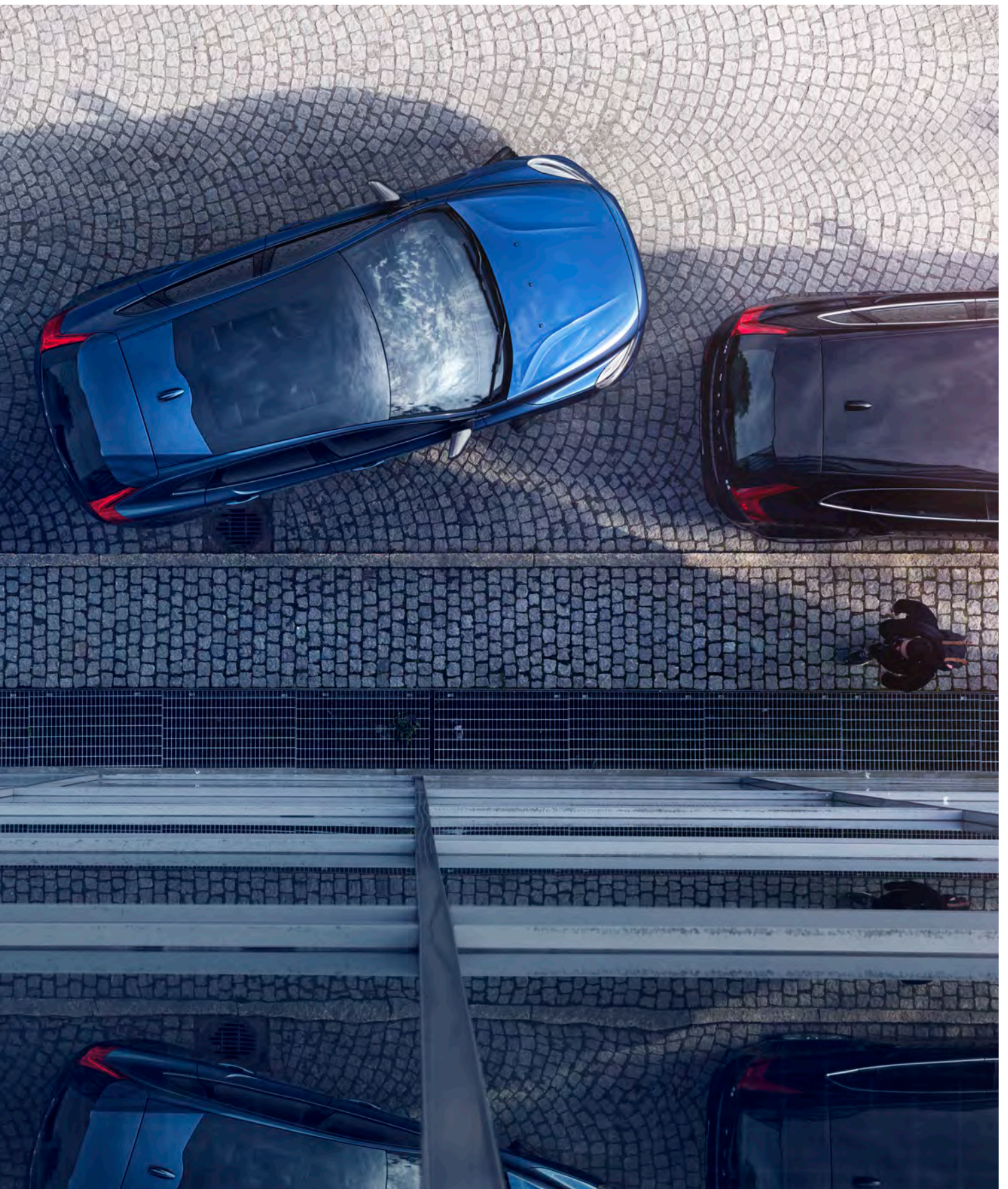
En Volvo, le stationnement est un jeu d'enfant.

Notre système de navigation vous donne accès à une application embarquée qui vous aide à trouver la place de parking libre la plus proche et vous permet même de la payer. Arrivé sur place, les fonctions d'aide au stationnement avant et arrière vous signalent la présence d'obstacles. Et en optant pour notre caméra de recul, une vue détaillée de la zone se trouvant juste derrière le véhicule apparaît sur l'afficheur central.

L'Assistance de stationnement semi-automatique disponible en option est une sorte de voiturier personnel. Elle mesure les dimensions de l'emplacement et, s'il est équivalent à 1,2 fois la longueur de votre V40, votre véhicule gère la direction. Le système vous aide à faire vos créneaux et à vous extraire des emplacements exigus.

Enfin, pour faciliter vos manœuvres quand vous quittez une place de stationnement, l'Alerte trafic en marche arrière surveille la présence de véhicules en approche dans vos angles morts.





DRIVE-E *La puissance efficace sans compromis*



T3 | Momentum621 Bleu Amazon | Narvi 18"
Diamant/Noir Laqué

PLUS DE PLAISIR. MOINS DE CONSOMMATION.

Chaque trajet en Volvo V40 est source de plaisir. Équilibre parfait entre performance et économies de carburant, nos motorisations Drive-E vous dispensent de tout compromis.

La combinaison entre un bloc moteur léger à faible frottement et une technologie de suralimentation sophistiquée offre des performances remarquables et une expérience de conduite aussi souple qu'agile. Et comme nos motorisations sont plus compactes, elles nous permettent de concevoir des véhicules plus spacieux pour vous et pour vos passagers.

Cette performance et cette efficacité sont de série sur toutes les Volvo. Nos transmissions manuelles précises et nos transmissions automatiques Geartronic™ 6 vitesses sont conçues pour exploiter au mieux le potentiel de chaque moteur. Conçues pour minimiser les pertes de puissance et optimiser la performance, les transmissions Geartronic™ sélectionnent systématiquement la bonne vitesse dans toutes les situations.

Nos motorisations Drive-E se dotent d'innovations telles que la technologie Start & Stop et notre technologie d'injection révolutionnaire i-ART pour moteurs diesel. En mesurant précisément la dose de carburant injectée dans chaque cylindre, i-ART contribue à améliorer la souplesse et la sobriété du moteur. Et pour aider à minimiser les émissions nocives pour la santé, le contrôle des émissions de dernière génération avec la réduction catalytique sélective réduit les émissions d'oxydes d'azote (NO_x) jusqu'à 90%.

Chez Volvo, nous nous tournons vers l'avenir pour vous faciliter la vie au présent. Drive-E regroupe des technologies sophistiquées synonymes d'efficacité, de performance et d'autonomie pour vous offrir le plaisir de conduire, tout simplement.





L'AGILITÉ À LA DEMANDE.

Nous avons développé la Volvo V40 pour vous combler au quotidien grâce à un châssis offrant une expérience agile et précise. Sur vos routes préférées, la Volvo V40 vous gratifie d'une précision et d'une sophistication extrêmes.

Le châssis standard offre un équilibre parfait entre confort raffiné et grande maniabilité. Et si vous êtes en quête de réactivité, le châssis Sport comblera vos désirs en abaissant le véhicule de 10 mm et en le dotant de suspensions plus fermes.

Le système de vectorisation du couple, de série sur la Volvo V40, optimise votre stabilité et votre sécurité dans les virages. Il freine la roue intérieure pour transférer davantage de puissance sur la roue extérieure et aider le véhicule à éviter le sous-virage. Pour plus de maîtrise encore, vous pourrez opter pour nos palettes de changement de vitesses au volant.

La direction directe et précise vous permettra de tirer le maximum de l'agilité naturelle de votre Volvo. Disponible en option, la direction assistée asservie à la vitesse vous offre trois modes de réglage et vous permet d'adapter la direction à vos besoins : Basse pour les manœuvres, Moyenne pour la conduite à plus grande vitesse et Haute pour plus de sensations sur les voies rapides.

Où que vous alliez et quel que soit votre style de conduite, la V40 a été imaginée pour placer chaque trajet sous le signe du plaisir.







Volvo V40 Cross Country
Volvo V40 Momentum
Volvo V40 R-Design



CRÉEZ LA VOLVO V40 DE VOTRE CHOIX.

Notre approche, dans tout ce que nous réalisons, découle d'une vision claire : penser d'abord à vous. Y compris en vous laissant la liberté de créer une Volvo parfaitement assortie à votre personnalité et votre style de vie.

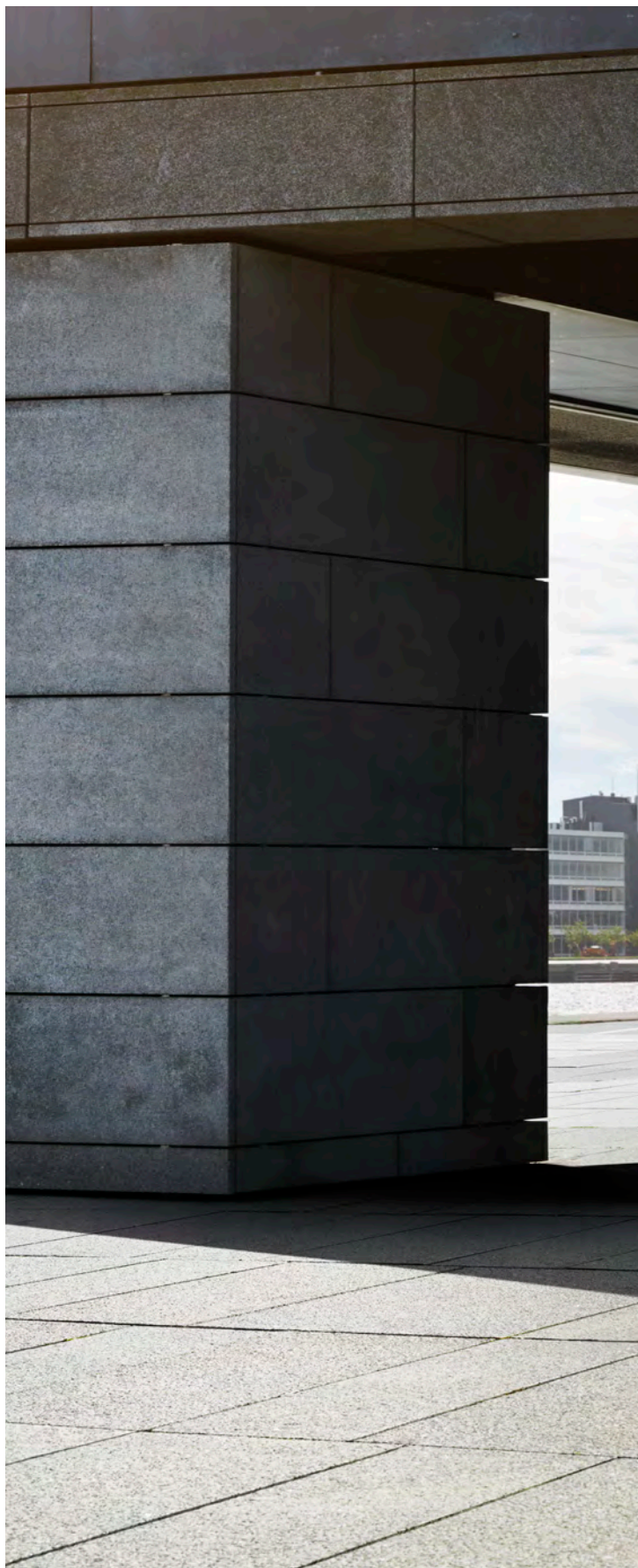
Votre Volvo V40 est conçue pour répondre à vos exigences en matière de style, de confort et de sécurité. Et pour vous assurer de l'obtenir exactement comme vous la souhaitez, vous avez le choix entre plusieurs expressions de design différentes – chacune avec un style et un caractère distinctifs : la sportive V40 R-Design, la premium V40 Momentum et l'aventureuse V40 Cross Country.

Peu importe vos goûts, soyez sûr qu'il y a une Volvo V40 qui vous attend. Poursuivez votre lecture et découvrez quelle V40 vous correspond le plus.

RDESIGN

INSPIRÉ, UN PLAISIR DE CONDUITE SPORTIVE.

Vous êtes amoureux de la conduite ? La Volvo V40 R-Design est faite pour vous. Avec un style athlétique et un contrôle précis, R-Design capture le frisson d'une expérience de conduite sportive. De nombreux éléments de design distinctifs viennent souligner le tempérament dynamique de votre Volvo pour lui donner une présence sur route plus sportive et plus racée. C'est une expression de design qui capte le regard et qui promet l'éveil de tous les sens à chaque trajet. Mais ne vous y trompez pas – R-Design va au-delà de la simple apparence. Vous pouvez le sentir dès le moment où vous prenez place dans le siège – tout est là pour inspirer et sublimer votre conduite.



T3 | R-Design
720 Bleu Éclatant Métallisé |
Ixon II 18" Diamant/Noir Mat



La Volvo V40 R-Design se caractérise par un style distinctif et une présence routière puissante. Les détails sportifs extérieurs de R-Design ne laissent aucun doute sur l'intention de votre V40 R-Design. À l'intérieur, l'incrustation R-Design Noir, le pavillon de toit Anthracite, le pommeau de levier de vitesse rétroéclairé et les sièges Sport en exclusif Nubuck/cuir perforé donnent à l'habitacle une allure sportive de cockpit. Et pour une tenue de route encore meilleure, un châssis sport abaissé plus rigide et des renforts sont disponibles.

Face avant R-Design avec phares directionnels actifs à LED avec signature lumineuse (en option).



Profitez de l'ultime expérience R-Design avec nos jantes alliage 17" Ixion Noir Mat ou 18" Ixion II Noir Mat R-Design. Le châssis sport abaissé en option a été réglé pour une meilleure maniabilité et une meilleure réponse de la direction.



Coques de rétroviseurs extérieurs Argent Mat assorties au contour des vitres latérales chromé.



Le diffuseur arrière de style sportif et la double sortie d'échappement chromée créent une présence routière distinctive.



Sellerie exclusive en Nubuck/Cuir perforé à surpiqûres contrastées pour une touche dynamique. Intérieur R-Design avec volant R-Design gainé de Cuir, combiné d'instruments digital en mode R-Design, pommeau de levier de vitesses rétroéclairé, palettes de passage de rapports au volant (en option), soufflet du levier de vitesses en Cuir, incrustations en Aluminium Noir et pédalier Sport en Aluminium.



Les sièges R-Design sont dotés d'une sellerie Nubuck/Cuir/Cuir perforé Anthracite avec surpiqûres et passepoil Beige pour une touche sportive.



Des seuils de portes avant badgés R-Design vous accueillent à bord.



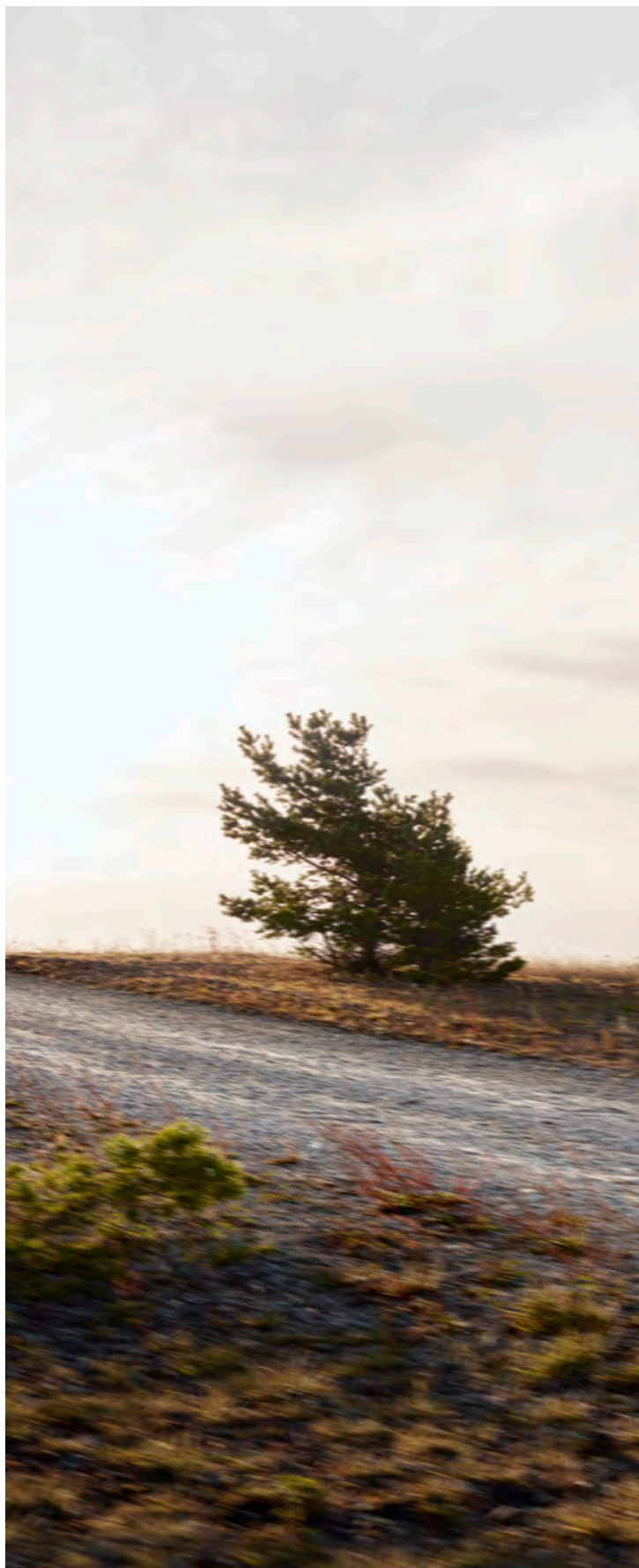
Les pédales sport rehaussent l'allure et la sensation de sportivité à l'intérieur de votre V40 R-Design et sont finies en aluminium brossé et en caoutchouc pour une meilleure adhérence.

VOLVO V40 CROSS COUNTRY. L'AVENTURE URBAINE.

En ville comme en dehors, le potentiel aventurier et débridé de la Volvo V40 Cross Country est indéniable. Elle possède la polyvalence nécessaire pour répondre aux exigences de votre vie trépidante, mais aussi l'agilité permettant d'optimiser votre plaisir au volant, et un profil qui ne passe pas inaperçu.

Ses éléments de design robustes et ses jantes élargies révèlent une personnalité à la fois distinguée et baroudeuse, avec des lignes extérieures qui ne laissent planer aucun doute quant aux intentions de cette Volvo unique en son genre. Sa position assise élevée et son châssis performant vous placent résolument aux commandes pour le plaisir de conduire, quelle que soit votre destination.

Autant dans son élément dans la jungle urbaine que sur les routes de campagne, la V40 Cross Country est votre passeport pour de nouvelles destinations. En conjuguant un design scandinave distinctif avec une technologie intuitive, la Volvo V40 Cross Country est l'alliée chic, résistante et robuste idéale pour vos explorations urbaines.



T3 | Cross Country

719 Sable Lumineux Métallisé |
Jantes Metallah 18" Diamant/Noir Laqué





Votre Volvo V40 Cross Country est aussi personnelle que les aventures que vous allez vivre. La hauteur de caisse surélevée vous offre une vue plus imposante sur la route à suivre, et les grandes roues augmentent la capacité de la voiture ainsi que son allure. Une calandre unique, une carrosserie noire et des plaques de protection ajoutent au caractère robuste du Cross Country. À l'intérieur, vous pouvez choisir parmi une variété de motifs unicolores ou bicolores avec des coutures accentuées qui rehaussent vraiment l'allure sportive de votre V40 Cross Country.

Calandre Cross Country noire avec phares à LED à signature lumineuse (Cross Country) et sabot de protection avant.



Rails de toit aérodynamiques pour renforcer le profil distinctif de la Cross Country.



Le sabot de protection arrière accentue le look robuste et dynamique.

Les jantes alliage Metallah 18" Diamant/Noir Laqué soulignent le tempérament dynamique de votre V40 Cross Country (en option).





À l'intérieur du V40 Cross Country, vous profitez d'un intérieur scandinave unique avec un superbe mélange de confort, de style et d'artisanat.



Les sièges sculptés en cuir (en option) avec coutures contrastées vous procurent le légendaire confort Volvo tout en vous maintenant fermement en place dans les virages rapides.

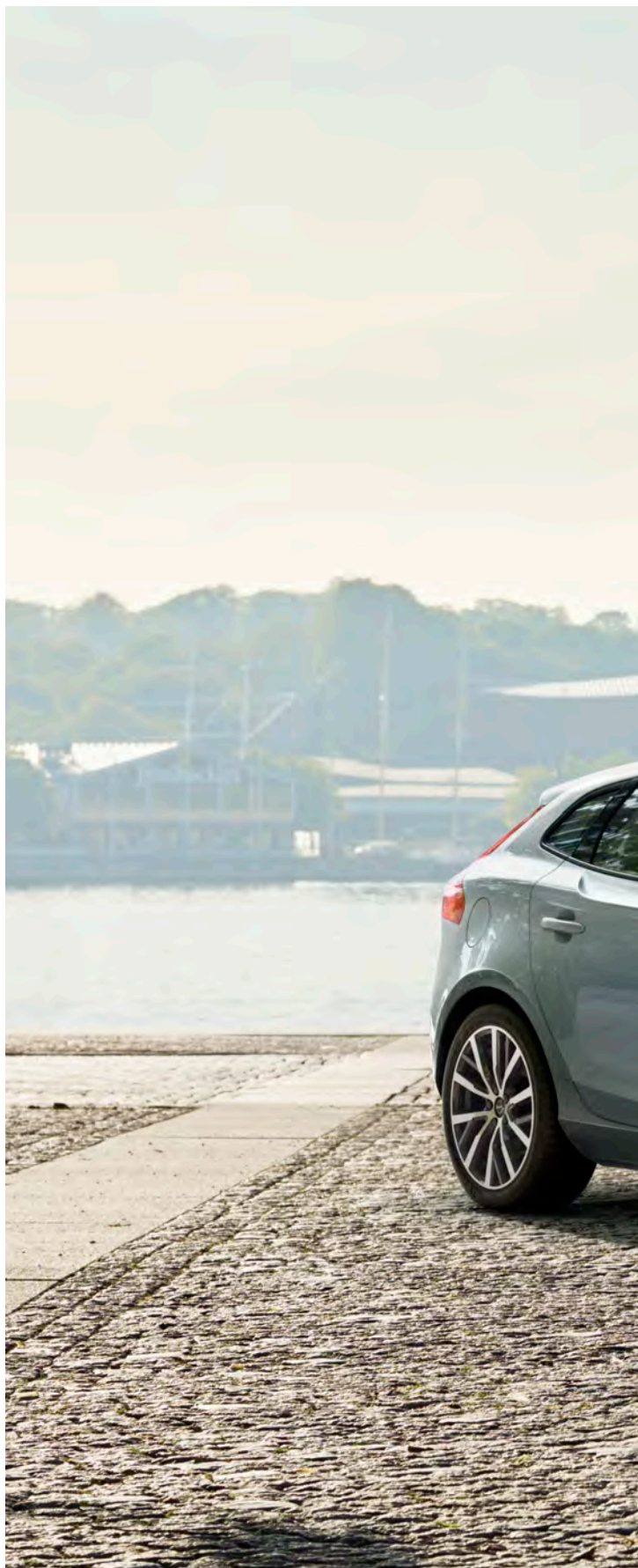


Une incrustation Bois Moderne (en option) et un levier de vitesses éclairé et recouvert de cuir avec un décor en métal de soie pour une expérience raffinée.

VOLVO V40 MOMENTUM. STYLE CONTEMPORAINEMENT URBAIN.

Le choix de votre Volvo V40 n'était qu'une mise en bouche. Il va maintenant vous falloir apporter la touche qui reflète le mieux votre personnalité. Le niveau de finition d'entrée de gamme vous offre un niveau de technologie élevé qui comblera tous vos besoins tant en matière de style que de confort et de sécurité.

Pour rehausser encore davantage l'ambiance haut de gamme de votre V40, il y a la finition V40 Momentum. Les jantes 16" au design Diamant/Noir Laqué distinctif et les feux de jour à LED renforcent l'exclusivité et la présence de votre Volvo V40 sur route, tandis que la sellerie contemporaine Tissu/T-Tec City Weave et les incrustations en Aluminium, associées aux détails chromés, viennent parfaire l'ambiance intérieure.



T3 | Momentum
621 Bleu Amazon | Narvi 18"
Diamant/Noir Laqué



Nous avons conçu la Volvo V40 Momentum pour vous offrir d'emblée plus de plaisir et de confort. Avec la V40 Momentum, vous élevez votre sentiment de bien-être à un niveau supérieur. Nos phares LED et nos jantes en alliage de 16" au design Diamant/Noir Laqué séduisant confèrent à votre V40 une présence routière plus distincte, tandis que nos sièges en tissu City Weave Tissu/T-Tec donnent à votre Volvo un look et une sensation contemporains. L'incrustation Gris ardoise ajoute une touche supplémentaire de sportivité moderne.

Les phares LED au design unique améliorent votre vision nocturne ainsi que la présence distinctive de votre voiture sur la route.



Jantes Markeb 16" Diamant/Noir Laqué,
Phares LED à signature lumineuse.

La calandre distinctive ajoute à l'allure
confiante de la Volvo V40 Momentum.



Dans la Volvo V40 Momentum, vous trouvez notre sellerie City Weave, un volant gainé de Cuir avec incrustations chromées, des inserts en Aluminium, un combiné d'instruments analogique et d'astucieuses commandes au volant.



La console centrale du V40 Momentum est dotée de série d'incrustation gris ardoise pour un look graphique et contemporain. Et pour personnaliser l'ambiance intérieure, le décor est également disponible en Aluminium Maillé ou Noir ou en Bois Moderne.

Les sièges confort en tissu City Weave tissu/T-Tec offrent un soutien corporel relaxant.

VOLVO V40 SIGNATURE EDITION. UNE FINITION MODERNE QUI JOUE LA CARTE DE LA CONFIANCE.

La Volvo V40 a été imaginée pour la vie en ville. Et pour qu'elle soit plus que jamais à la hauteur de vos aventures urbaines, nous avons créé la version V40 Signature Edition. Dotée du meilleur de la technologie Volvo, la V40 Signature Edition vous facilite la vie au quotidien. Ses équipements de série comme la caméra de recul, l'aide au stationnement avant et arrière, le système de Navigation ou ses phares à LED vous offriront confort et sécurité.



T3 | Signature Edition
717 Noir Onyx Métallisé | Jantes alliage Rodinia 17"



VOLVO V40

La Volvo V40 Signature Edition inspire style, confiance et sécurité. Une fois à l'intérieur, profitez du luxe scandinave avec l'assise et le dossier des sièges revêtus de cuir chauffant et d'un habitacle baigné de lumière grâce au toit panoramique.

Spécialement conçues pour votre V40, les jantes en alliage Rodinia de 17" noir Brillant renforcent la présence de la voiture.



À l'avant, la calandre et les phares à LED en forme de T rehaussent le caractère distinctif de la V40 Signature Edition.

L'intérieur en cuir axé sur le conducteur avec des détails de design uniques baignés de lumière grâce au toit panoramique, rehausse l'expérience sportive et élégante.



L'incrustation Aluminium Noir rehausse l'ambiance intérieure de haute technologie.



Vous apprécierez la subtile touche de luxe suédois moderne qu'apportent l'assise et le dossier des sièges revêtus de cuir chauffant.

COULEURS EXTÉRIEURES

Notre large gamme de couleurs extérieures vous permet de créer la Volvo V40 qui reflète le mieux votre style et vos préférences.

Disponible en différentes variantes, chaque couleur donne à votre Volvo une impression de design scandinave contemporain.



614
Blanc Glace



707
Blanc Cristal Métallisé



711
Argent Brillant Métallisé



477
Argent Électrique Métallisé



721
Bleu Baltique Métallisé



723
Bleu Denim Métallisé



019
Noir



719
Sable Lumineux Métallisé



712
Java Étincelant Métallisé
Uniquement sur finition Cross Country



621
Bleu Amazon



720
Bleu Éclatant Métallisé
Uniquement sur finition R-Design



714
Gris Osmium Métallisé



717
Noir Onyx Métallisé



725
Rouge Fusion Métallisé



612
Rouge Passion

INTÉRIEURS

L'intérieur de la Volvo V40 est conçu avec vous au centre de l'attention. Chaque détail, chaque ligne, chaque forme témoigne de la volonté de nos designers de créer un espace dans lequel vous vous sentez détendu et en contrôle total. De nombreuses combinaisons de couleurs, de tissus d'ameublement et de décor permettent de créer facilement une ambiance intérieure qui reflète votre style et vos préférences. Et pour une sensation de cockpit plus sportive et plus distincte, vous pouvez choisir notre garniture de tête Charcoal.

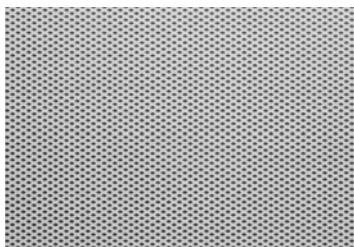


City Weave/Beige, Ambiance Anthracite/Beige, Pavillon de toit Quartz, P92G



Cuir Signature Edition Beige

Aluminium Maillé



Ambre, Ambiance Anthracite, Pavillon de toit Quartz, P107



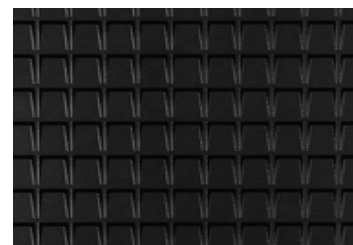
Anthracite, Ambiance Anthracite,
Pavillon de toit Anthracite, P160



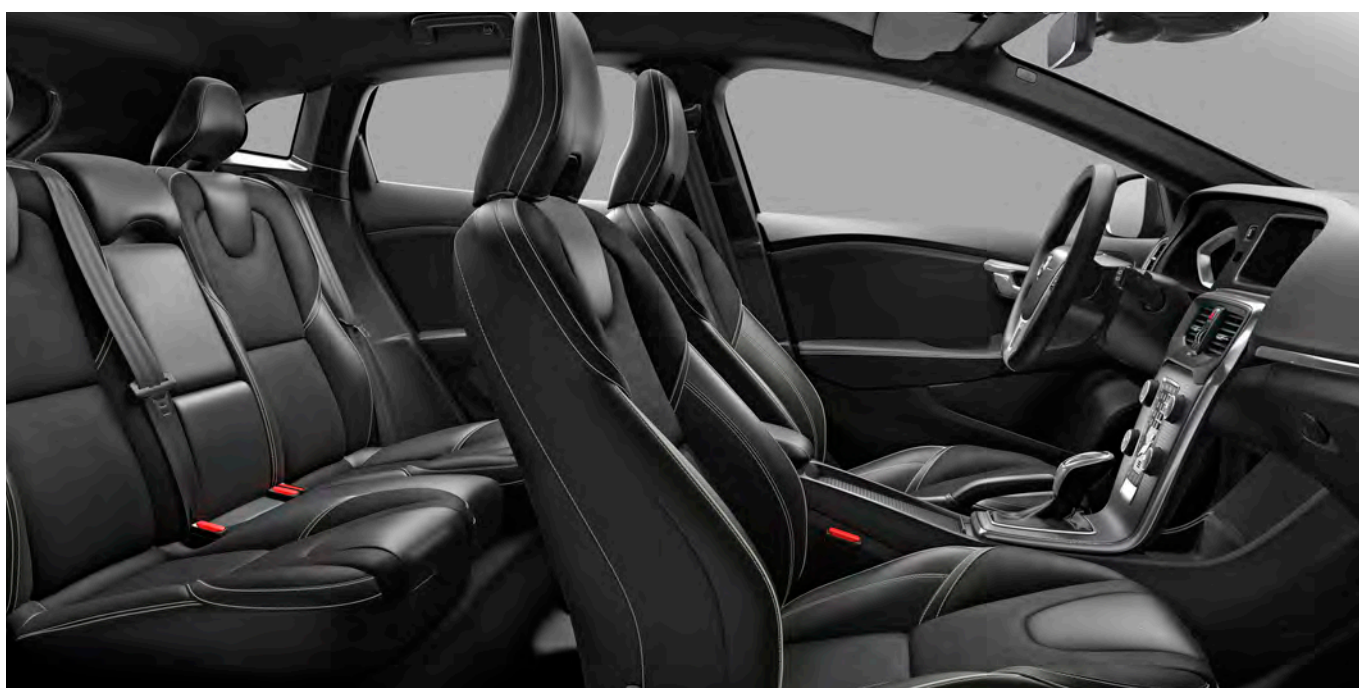
Aluminium Noir



Aluminium R-Design Noir



Anthracite, Ambiance Anthracite,
Pavillon de toit Quartz, S100



Anthracite, Ambiance Anthracite, Pavillon de toit Anthracite, PR00

JANTES

Les jantes que vous choisissez pour votre Volvo V40 ont un grand impact sur l'apparence et le caractère de la voiture. Vous disposez d'un large choix de jantes sur mesure, toutes développées et testées par Volvo Cars pour s'adapter parfaitement à votre V40. Élégantes robustes ou sportives dans une finition argentée élégante ou un design distinctif, dans des dimensions allant jusqu'à 19" – à vous de choisir.



Markeb, 16" Diamant/Noir Laqué
(de série sur V40 Momentum)



Damara, 19"
Argent/Diamant
(en option)



Tamesis, 18"
Argent Brillant
(en option)

Ixion II, 18"
Diamant/Noir Mat
(en option sur R-Design)



Metallah, 18"
Diamant/Noir Laqué
(de série sur Cross Country Signature Edition)



Narvi, 18"
Diamant/Noir Laqué
(en option)



Segomo, 17"
Anthracite
(en option)



Rodinia 17"
Diamant/Noir Laqué
(en option, et de série sur Signature Edition)

ACCESSOIRES. PLUS VOLVO V40 QUE JAMAIS, PLUS QUE JAMAIS À VOTRE IMAGE.

Personnalisez votre Volvo V40 et exprimez votre style si unique à travers notre gamme d'accessoires. Optez pour notre Pack Design Extérieur pour donner à votre V40 un style encore plus personnel et faites votre choix dans notre gamme de jantes alliage qui subliment son profil athlétique. Nous les avons créés pour rehausser le style de votre véhicule.

Appropriiez-vous la V40 grâce à notre Pack Design Extérieur. Imaginé et créé par Volvo, chaque élément est façonné dans des

matériaux de la plus haute qualité et rehausse tout naturellement le caractère unique du véhicule. Les accessoires de design extérieur testés en soufflerie sont conçus pour optimiser leur performance aérodynamique et améliorer la stabilité à grande vitesse.

Le becquet rehausse le profil sportif de votre V40. La partie supérieure est assortie à la carrosserie, tandis que la partie inférieure noire contrastée crée un style net et contemporain. L'aileton et les ailettes inspirés du monde de l'aviation améliorent la pénétra-



tion dans l'air et l'appui au sol tandis que le feu-stop s'intègre à la perfection.

Élégant, aérodynamique et expressif, le diffuseur arrière intégré donne à votre V40 une identité plus forte en arborant deux sorties d'échappement ovales qui confortent l'impression de puissance se dégageant de la face arrière.



ACCESSOIRES DE LA CROSS COUNTRY. POUR ALLER ENCORE PLUS LOIN.

Personnalisez votre Volvo V40 Cross Country avec notre Pack Design Extérieur qui souligne la carrure et la personnalité aventurière de votre véhicule. Il a été imaginé par les designers et ingénieurs Volvo pour s'adapter à votre voiture comme à votre mode de vie. À la perfection.

Notre Pack Design extérieur accentue le profil baroudeur de la V40 Cross Country. À l'arrière, un diffuseur avec double sortie d'échappement intégrée spécifique à la version Cross Country

permettra au style de votre Volvo de gagner en force et cohérence. Les deux sorties d'échappement ovales en acier inoxydable chromé remplacent la double sortie d'échappement standard. Subtilement intégrées au sabot, elles renforcent l'allure déterminée du véhicule.

La protection de seuil de coffre Argent est aussi attractive que pratique. Elle rehausse le style de la Cross Country et protège la peinture de la partie supérieure du pare-chocs arrière contre les



éraflures lors des opérations de chargement et de déchargement par le hayon.

Les jantes 19" Atria viennent parfaire ce style. La face Diamant associée à l'intérieur Noir mat des jantes Atria est parfaitement assortie au style robuste de la V40 Cross Country.



CRÉEZ UNE VOLVO V40 ADAPTÉE À VOTRE STYLE DE VIE.

Faites en sorte que votre Volvo V40 soit encore plus performante pour vous et vos passagers. Notre gamme d'accessoires de chargement est conçue pour vous simplifier la vie et vous aider à apporter ce dont vous avez besoin sans compromettre le confort, le style ou la sécurité. Pour les enfants jusqu'à 10 ans, nos sièges pour enfants allient confort et sécurité de pointe et sont conçus pour s'adapter parfaitement à votre Volvo. Et en ajoutant une grille en acier, vous créez une barrière solide entre le chargement et l'habitacle.

Protection de seuil de coffre.



Porte-vélo, coffres de toit.



Pare-boue.



Coffre de toit Space Design.

Filet de rangement sous la plage arrière.



Grille de séparation coffre/habitacle en Acier et protection intégrale de coffre.



Siège bébé dos à la route (0-13 kg).



Bac de coffre avec séparateurs en Aluminium.

FAITES VOTRE CHOIX.

Nous avons créé la Volvo V40 dans un but et un seul : vous offrir la voiture la mieux adaptée à votre personnalité et à votre mode de vie. Une voiture polyvalente à la hauteur de vos attentes en matière d'expérience de conduite à la fois agréable et tout en maîtrise, assortie d'un confort exceptionnel et arborant un design scandinave distinctif, construite avec passion pour vous et pour le monde que nous partageons tous. Imaginée pour être intuitive et pour vous faciliter la vie, la V40 vous procure du plaisir au quotidien.

Au cœur de votre Volvo V40 se cache une motorisation dynamique et efficace. Quel que soit votre choix, vous apprécierez notre

technologie Drive-E de pointe, garante d'une puissance réactive. La consommation et les émissions de CO₂ restent faibles et nos moteurs répondent à des exigences strictes en matière d'émissions de gaz d'échappement

Notre gamme de motorisations Drive-E compte plusieurs blocs essence et diesel sophistiqués idéalement assortis à notre boîte automatique 6 vitesses Geartronic™ d'une grande souplesse ou à une boîte manuelle 6 vitesses distinctive.

Faites votre choix et appréciez l'aventure.

T3

Nous avons imaginé notre moteur essence T3 de 152 ch/250 Nm pour vous offrir de plaisir en consommant moins de carburant. Associé une boîte manuelle 6 vitesses distinctive ou à notre boîte automatique 6 vitesses Geartronic™ permettant de gagner en sobriété, ce bloc réduit la consommation de carburant et délivre une puissance fluide sur toute la plage de régimes.

T2

Avec 122 ch/220 Nm, notre moteur T2 essence est synonyme de grande efficacité, de faible consommation et de confort de conduite. Il développe une pleine puissance dès les bas régimes, et nos boîtes manuelle 6 vitesses distinctive et automatique 6 vitesses Geartronic™ font de vous le seul maître à bord.

D3

Nous avons conçu le moteur D3 diesel de 150 ch/320 Nm pour vous offrir la synthèse ultime entre sobriété, performance et raffinement. Disponible avec une boîte manuelle 6 vitesses ou une boîte automatique 6 vitesses Geartronic™, le D3 est le partenaire idéal pour chaque trajet.

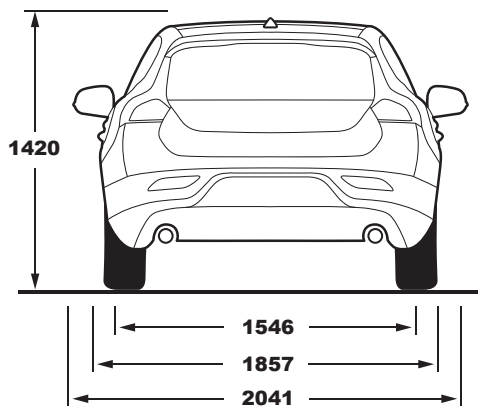
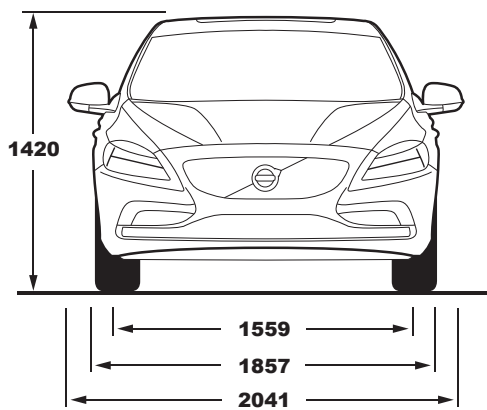
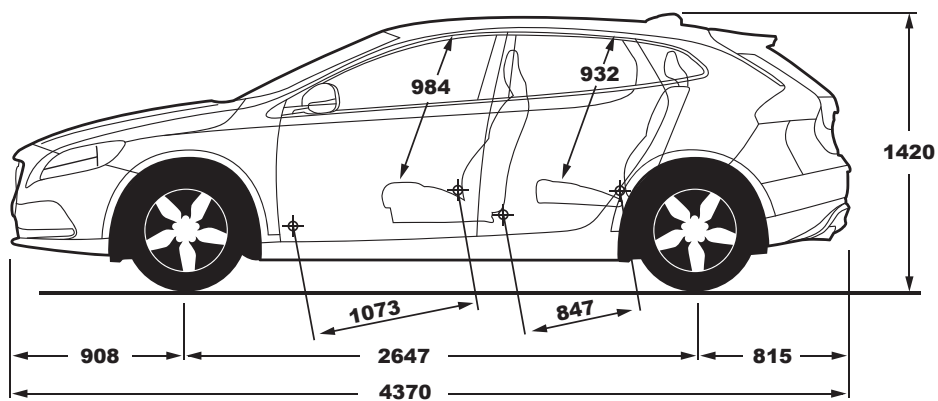
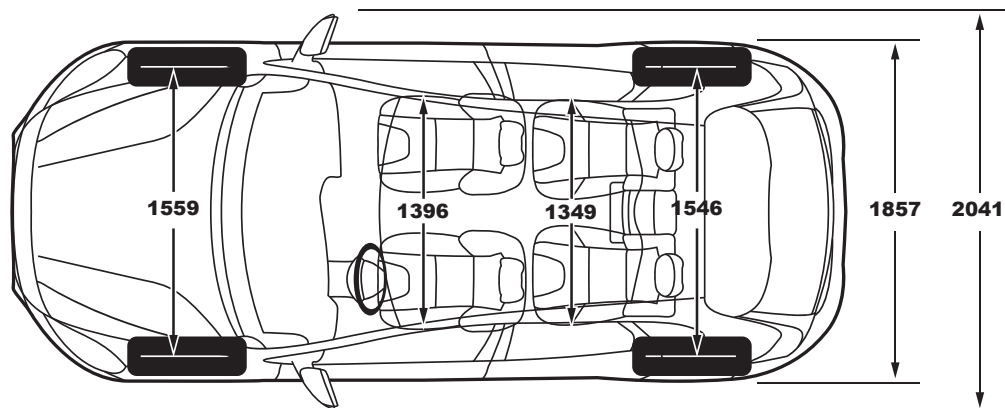
D2

Avec notre moteur D2 diesel de 120 ch/280 Nm, offrez-vous une grande efficacité sans sacrifier votre plaisir de conduire. Associé à une boîte manuelle 6 vitesses ou à notre boîte automatique 6 vitesses Geartronic™, ce moteur offre la combinaison parfaite entre performance et sobriété.

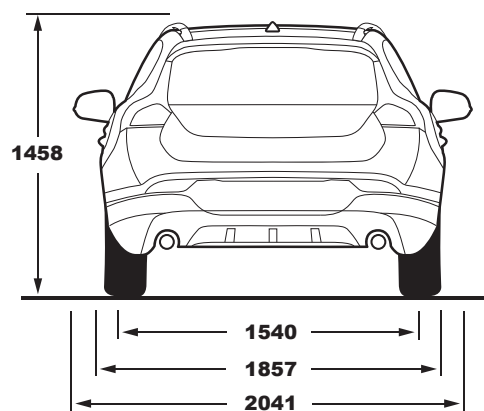
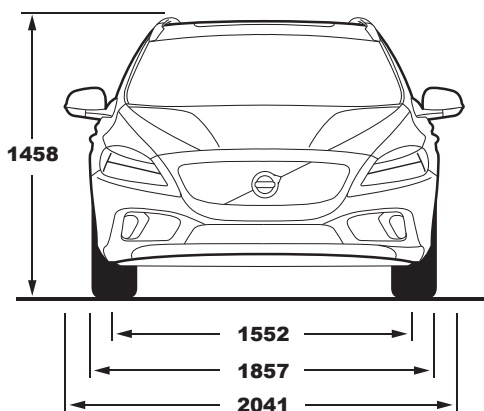
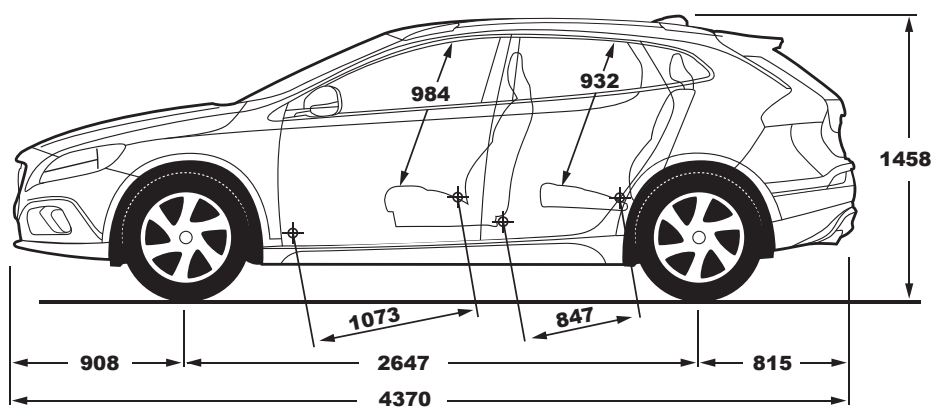
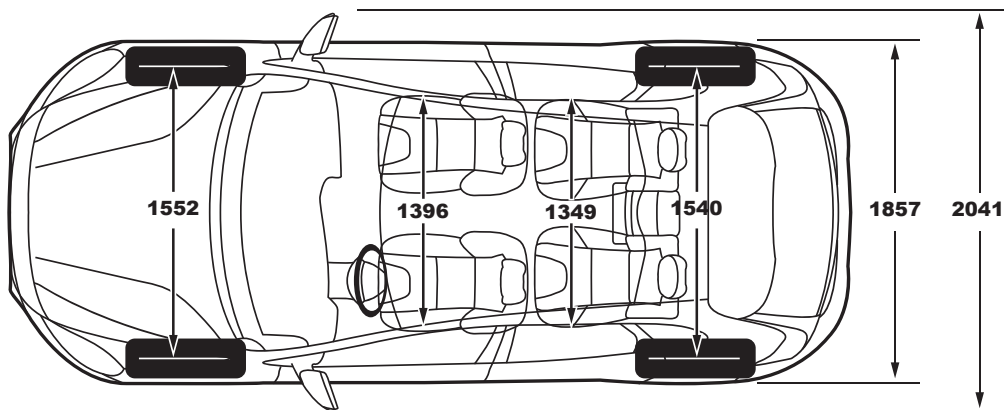
T3 | R-Design
720 Bleu Éclatant Métallisé |
Artio 19" Diamant/Anthracite (en option)



VOLVO V40



VOLVO V40 CROSS COUNTRY



Gamme V40 : consommation Euromix (l/100km) de 4.5 à 6.0 et émissions de CO₂ (g/km) de 118 à 139.
 Gamme V40 Cross Country : consommation Euromix (l/100km) de 4.6 à 5.8 et émissions de CO₂ (g/km) de 121 à 134.
 Pour connaître l'ensemble des caractéristiques techniques des véhicules, rendez-vous sur notre site Internet

VOLVO V40

VOTRE BIEN ÊTRE.

Il n'y a pas que votre nouvelle Volvo qui peut contribuer à votre bien être. Dans notre Collection Lifestyle, vous trouverez des vêtements spécialement conçus pour répondre aux exigences élevées en matière de style et de qualité, tel que ce foulard en lin extrêmement confortable – inspiré par la nature suédoise et le design scandinave contemporain.



BIENVENUE DANS LA COLLECTION LIFESTYLE

La Collection Lifestyle comprend une vaste gamme de produits liés à l'univers Volvo, des pièces en cristal suédois aux sacs en cuir, en passant par des vêtements, des montres et d'autres articles sélectionnés avec soin. Pour découvrir l'ensemble de la collection, rendez-vous sur collection.volvocars.com/fr ou auprès de votre concessionnaire Volvo.



CLAIR COMME DE L'EAU DE ROCHE.

En collaboration avec la célèbre designer suédoise Lena Bergström et la maison suédoise Orrefors®, notre équipe de créateurs a créé cette collection unique de verrerie artisanale en cristal, combinant le meilleur du design scandinave moderne et des influences traditionnelles venues du nord de la Suède.

À L'HEURE SUÉDOISE.

Originale et élégante, la première montre imaginée par les designers de Volvo Cars, qui fait désormais partie intégrante de la Collection Lifestyle Volvo, est une démonstration du raffinement scandinave en matière de design.



V O L V O