



VOLVO V90



INNOVER POUR VOUS.

*Made by Sweden**

Chez Volvo Cars, nous innovons sans cesse pour vous rendre la vie plus belle. Chaque véhicule, technologie ou concept est le fruit d'une vision très claire : faire de vous le cœur de notre réflexion et de notre action. Cette vision qui nous anime depuis nos débuts nous vient tout droit de Suède, pays où chacun est valorisé et peut bousculer les conventions. Une culture réputée pour la richesse de son design et son regard unique sur le monde.

Cette vision nous a inspiré la ceinture à trois points d'ancrage et les airbags latéraux, inventions qui ont sauvé des vies et révolutionné l'histoire de l'automobile. Et à travers notre nouvelle génération de véhicules, nous nous inscrivons plus que jamais dans cette tradition. Design scandinave et luxe suédois se marient pour enrichir votre expérience. La technologie intuitive Sensus rend la vie moins compliquée et vous permet de rester connecté avec le monde, tandis que les dernières motorisations Drive-E combinent puissance et efficacité record dans leur catégorie. De plus, en vous assistant lorsque vous êtes au volant, nos innovations IntelliSafe veillent à rendre chaque trajet plus confortable et plus agréable tout en prévenant les accidents.

Nous comprenons ce qui est important à vos yeux. C'est le fondement de toutes nos innovations. Des innovations conçues pour vous rendre la vie plus belle.

Chez Volvo Cars, nous imaginons nos véhicules selon vous.

*Suédois dans l'âme

Sommaire

Design extérieur.....	4	Votre choix	Cross Country.....	62
Design intérieur.....	8	Motorisation.....	Volvo Ocean Race.....	76
Sensus.....	12	Niveaux de finition.....	Accessoires.....	84
IntelliSafe.....	20	Momentum.....	Caractéristiques techniques.....	92
Drive-E.....	28	Inscription.....	L'expérience Volvo.....	96
Châssis.....	34	R-Design.....		
				54





Nous avons toujours été fidèles à l'idée que nous nous faisons d'un break : un véhicule le plus polyvalent qui soit. Assez spacieux pour répondre à vos besoins et ceux de votre famille et à la pointe de la technologie pour garantir la sécurité de tous. Cela fait 60 ans que nous construisons des breaks, six décennies dont l'aboutissement se matérialise aujourd'hui avec le nouveau Volvo V90, un break aussi pratique qu'élégant et sophistiqué, bénéficiant du meilleur du design scandinave.

À bord du Volvo V90, la technologie vous assiste sans être intrusive. Des systèmes de sécurité sophistiqués conçus pour éviter les collisions à la motorisation hybride rechargeable T8 Twin Engine, avec son moteur électrique et son puissant bloc essence, tout a été imaginé pour faire de chaque trajet en moment privilégié.

Nous avons injecté tout notre savoir-faire dans le V90, le break Volvo réinventé.





POLYVALENCE REVISITÉE

Taillé pour votre mode de vie.

Nous avons créé le V90 pour un monde qui a soif de polyvalence, sans entacher son élégance et sa sophistication. De sa ligne sobre et tendue à son intérieur lumineux et spacieux, c'est un break à la fois d'une grande élégance et très fonctionnel au quotidien.

Le Volvo V90 est un concentré de technologies innovantes qui n'ont qu'une raison d'être : vous simplifier la vie, en s'en tenant à un principe, la facilité d'utilisation. La taille de l'écran tactile nous a permis de réduire le nombre de boutons au minimum, tandis que son format portrait facilite la lecture et simplifie le défilement des cartes. Le système de protection anti-sortie de route est une première mondiale conçue pour redresser le véhicule s'il se dirige accidentellement vers le bas-côté. Notre approche de la technologie centrée sur l'humain est, en toutes circonstances, à votre service.

Cette carrosserie sculptée au profil élancé habille un châssis offrant un accord parfait entre précision et confort. La suspension avant à double triangulation et la suspension arrière intégrale à bras vous permettent de prendre l'ascendant sur les mouvements du véhicule. Disponible en option, la suspension arrière pneumatique équipant le châssis actif autorise différents réglages pour s'adapter à votre humeur – ou à la route – tout en maintenant le véhicule à une hauteur optimale indépendamment de son chargement.

Voici un break taillé pour sublimer votre quotidien.

« C'est un break à la fois d'une grande
élégance et très fonctionnel au quotidien. »



Typiquement Volvo. Quel que soit l'angle, le V90 a tout d'une Volvo. Ses lignes majestueuses qui expriment la solidité et la robustesse sont rehaussées par de subtils éléments de design distinctifs. Fort de ces atouts, le V90 est un break Volvo résolument ancré dans son temps.

L'inclinaison de la lunette arrière renforce son dynamisme, tandis que les phares à LED surélevés, avec leur forme verticale élancée, sont aussi novateurs que typiquement Volvo. Le V90 est un break qui a du style et de la présence, un véhicule qui s'affiche avec fierté.



T6 AWD | Inscription
711 Argent Brillant Métallisé |
20" 8 branches, Argent/Diamant, 214





Cuir Nappa perforé
 Beige, Ambiance Beige WC00 |
 Incrustations Noyer Scandinave



LA MAÎTRISE INCARNÉE

Précision et finesse à tout moment.

Dès l'instant où vous prenez place dans le siège conducteur sculpté, vous avez la situation bien en mains. À bord du V90, la position assise abaissée et l'écran central 9" tactile orienté vers le conducteur évoquent un cockpit. L'intérieur de votre Volvo fait la part belle aux matériaux raffinés et aux technologies de pointe pour vous offrir un habitacle aussi somptueux que fonctionnel.

La délicatesse de l'exécution sublime le sens de la précision. Prenez les ouïes d'aération, par exemple. Avec leur lame verticale chromée et la surface distinctive à motif diamant des boutons de commande, elles sont agréables au regard comme au toucher. À bord du Volvo V90, chaque composant se positionne avec une extrême précision. Vous êtes toujours maître à bord.



LUMIÈRE. ESPACE. LUXE.

Voyagez en première classe à chaque place, au quotidien. L'intérieur du Volvo V90 est votre salon privatif, un havre de paix où confort et luxe côtoient technologie et savoir-faire.

Tout commence avec les sièges, sculptés pour épouser à la perfection le corps, ils offrent un excellent soutien et un luxe d'options de réglage pour permettre à chacun de trouver la position assise qui lui convient le mieux. Pour un confort optimal, optez pour le système de ventilation et la fonction massage disponibles en option.

La finesse et le galbe des dossiers libèrent de l'espace aux jambes pour les passagers arrière. Les sièges arrière sont conçus pour envelopper et maintenir vos passagers, tandis que les options climatisation quadri-zone, rideaux pare-soleil et chauffage des sièges arrière renforcent le sentiment de luxe qui règne à bord.

Le toit panoramique qui inonde l'habitacle de lumière vous permet d'exprimer votre bon goût en matière de design. Teinté pour prévenir l'éblouissement, ce toit ouvrant en verre proposé en option permet de respirer l'air frais et se referme grâce à la télécommande.

À la nuit tombée, l'éclairage intérieur nimbe l'habitacle d'un halo apaisant aux nuances chaudes. Avec l'option éclairage d'ambiance haut de gamme, vous bénéficiez en plus de poignées de porte rétroéclairées et de seuils de portes rétroéclairés, ainsi que d'un dispositif lumineux conçu pour sublimer l'atmosphère exclusive.

Notre technologie CleanZone permet de garantir un habitacle sain et un air ambiant pur. Elle filtre les poussières, le pollen et les particules d'échappement en contrôlant la qualité de l'air et, le cas échéant, en fermant les ouïes d'aération pour vous protéger contre les émissions polluantes si leur niveau devient trop élevé. Le système étant automatique, vous n'avez qu'une chose à faire : régler la température et apprécier, votre Volvo V90 se charge du reste. La climatisation quadri-zone permet aux passagers arrière de gérer individuellement leurs réglages sur un écran tactile dédié. Elle comprend aussi une boîte à gants réfrigérée qui conserve son contenu au frais.

L'intelligence du design et la polyvalence de la configuration intérieure vous faciliteront la vie. La forme du compartiment à bagages facilite le transport d'objets aux formes inhabituelles, tandis qu'une simple pression au dos de chaque siège arrière vous permet de le rabattre à plat pour agrandir l'espace de chargement. Le hayon électrique se dote d'une fonction mains libres qui vous évite d'avoir à poser vos affaires pour l'ouvrir. À bord du Volvo V90, technologie et fonctionnalité sont indissociables.



Installé dans le siège conducteur, vous êtes maître à bord. Les commandes des systèmes de navigation et de divertissement sont accessibles au volant et le combiné d'instruments digital 12,3" affiche les informations les plus importantes.



Chaque élément de l'habitacle a été imaginé pour faire rimer forme avec fonction. Les poignées de porte peuvent être rétroéclairées, ce qui facilite leur localisation dans la pénombre.



Associés aux technologies de pointe, les matériaux nobles et naturels comme le Noyer Scandinave créent une atmosphère contemporaine unique.

SENSUS

*Informé, aux commandes
et toujours au courant.*

Sensus a été conçu pour vous rendre la vie plus facile et plus agréable en répondant à tous vos besoins en matière de confort, de divertissement et de navigation. Sensus vous connecte avec votre Volvo et avec le reste du monde. Le système vous informe, vous divertit et vous place aux commandes à chaque trajet.

Ses commandes intuitives et faciles d'utilisation, l'une des grandes forces de Sensus, apparaissent sur le grand écran central tactile 9". Remplacer les boutons physiques par des boutons virtuels plus gros, matérialisés sur l'écran, facilite leur utilisation. Les graphismes clairs favorisent l'assimilation des informations en un coup d'œil. Notre ambition a toujours été de vous mettre aux commandes de votre Volvo sans quitter la route des yeux. Avec l'Affichage tête haute disponible en option, rester concentré tout en étant connecté et informé devient un jeu d'enfants.

Et Sensus va encore plus loin, puisque le Wi-Fi embarqué vous permet d'accéder à Internet depuis vos appareils mobiles et nos systèmes audio vous offrent une grande souplesse en matière de choix de la source musicale et de la configuration acoustique.

L'expérience Sensus enrichit chaque moment à bord de votre Volvo.



*« Sensus vous connecte avec votre
Volvo et avec le reste du monde. »*



VOUS CONNECTER AVEC TOUT UN UNIVERS DE DIVERTISSEMENT.

Laissez-vous emporter par la musique que vous aimez où que vous soyez installé. Avec Sensus Connect, tous vos titres sont accessibles à tout moment, soit directement depuis votre source multimédia favorite, soit en streaming depuis Internet.

L'expérience commence avec l'écran central 9", centre névralgique de Sensus. Sa surface réagit au plus léger des effleurements : il suffit de caresser la vitre du bout des doigts pour accéder aux commandes. Elle répond même si vous portez des gants.

Connecter vos appareils est un jeu d'enfants. Avec Smartphone Integration, il suffit de brancher votre smartphone au port USB pour transformer l'afficheur central en extension de votre iPhone® (5 ou ultérieur) ou de votre smartphone Android (5.0 Lollipop ou ultérieur). Connectez-vous via Apple CarPlay™ ou Android Auto™ pour accéder à la musique stockée dans votre appareil, passer des

appels et envoyer des messages. D'ailleurs, une fois connecté, votre téléphone se recharge.

Le choix de votre source de divertissement n'est pas limité par votre smartphone ou votre lecteur audio portable. Le Wi-Fi et le partage de connexion Internet multiplient les possibilités en vous offrant une connexion rapide et stable grâce à l'antenne de toit. L'application Spotify® embarquée facilite et accélère la recherche de nouveaux titres, tandis que d'autres applications vous permettent d'accéder aux radios sur Internet et à divers services à la demande. Notre système audio High Performance vous fait profiter au mieux de votre musique, tandis que le Bowers & Wilkins assorti de notre subwoofer innovant apporte une nouvelle dimension à l'expérience acoustique.



Notre système audio Bowers & Wilkins réserve à chaque passager une expérience sonore haut de gamme, quel que soit le siège où il est installé. Développée avec Bowers & Wilkins, créateurs de systèmes audio haut de gamme, cette technologie audio innovante vous permet d'apprécier votre musique préférée grâce à une restitution sonore d'une grande pureté et tout en nuances. Le subwoofer ventilé exclusif produit des basses plus riches et plus profondes en aspirant l'air extérieur pour en brasser davantage à travers le haut-parleur. Les 19 haut-parleurs



permettent à chaque occupant d'apprécier sa musique préférée grâce à une restitution sonore d'une grande pureté, à tout moment. Enfin, la performance du système devient réellement saisissante avec trois modes différents imaginés pour reproduire au plus juste vos choix musicaux. Le mode Concert recrée l'expérience acoustique unique de la salle de concert de Göteborg, tandis que les modes Scène et Studio vous placent au cœur de l'expérience musicale pour l'apprécier telle que les musiciens ont voulu vous l'offrir.

« Transformez l'afficheur central en extension de votre appareil grâce à Smartphone Integration. »



Écran central 9". Véritable point de convergence de l'élégant habitacle, l'écran central tactile au format portrait permet de limiter le défilement. Ce grand format est tout à fait adapté à l'affichage de cartes et s'inspire du graphisme des smartphones modernes, de

sorte qu'il vous paraîtra familier et intuitif. Il se pare d'une finition Noir Laqué aussi belle que fonctionnelle dont le revêtement limite les reflets. C'est ainsi que nous concevons la technologie.

ARRIVEZ À DESTINATION EN TOUTE DÉCONTRACTION.

Sensus Navigation vous guide jusqu'à destination et vous tient informé. Envoyez votre destination à votre voiture grâce à l'application Volvo On Call : notre système de navigation sophistiqué s'appuie sur une technologie intuitive pour vous guider rapidement et facilement jusqu'à destination.

Tout ce qu'il faut savoir apparaît sur l'écran 12,3" situé juste devant vous. L'image haute résolution se règle automatiquement pour réduire la luminosité et redimensionne automatiquement les instruments pour pouvoir intégrer les données de navigation. L'Affichage tête haute disponible en option présente toutes les informations vitales dans la partie basse du pare-brise, comme si elles flottaient devant la voiture. Il vous permet de rester informé sans jamais devoir quitter la route des yeux.

La clarté des graphismes de nos cartes facilite l'arrivée à destination. Et, comme nous vous proposons la mise à jour gratuite à vie de vos cartes, Sensus a toujours une longueur d'avance et vous guide avec une grande précision.

Sensus vous permet aussi de gagner du temps en vous aidant à trouver ce que vous cherchez grâce aux applications embarquées capables de localiser et régler une place de parking ou de trouver des stations essence.

Avec Sensus pour préparer le terrain et vous accompagner, chaque trajet devient un pur moment de plaisir.





Commandes vocales. L'utilisation de Sensus est simple comme bonjour. Parlez à votre Volvo, en utilisant des phrases naturelles telles que « aller à rue de la Paix, Paris » ou « appeler Emily Johnson », et la commande vocale saura mener à bien vos instructions pour faire fonctionner la climatisation, la navigation, le système multimédia et votre smartphone.



L'écran central. L'écran central tactile au format portrait facilite la lecture des cartes et le suivi des instructions de navigation. Les cartes apparaissent comme si elles sortaient d'un atlas sans besoin de les faire trop défiler, ce qui vous permet de voir où vous allez et ce qui vous attend. Sa clarté, sa taille et son orientation en font le compagnon idéal pour chaque trajet.





Volvo On Call. Vous simplifier la vie. Avec l'application mobile Volvo On Call, découvrez un monde dans lequel vous êtes connecté à votre Volvo.

Volvo On Call est une clé numérique donnant accès à toute une série de services pratiques imaginés pour vous faciliter la vie et optimiser votre expérience en Volvo. Certains services sont d'ores et déjà disponibles, d'autres le seront ultérieurement. Volvo On Call connecte votre Volvo avec le reste du monde et vous permet de contrôler votre véhicule à distance. Les petits matins d'hiver, la fonction de chauffage à distance préchauffe l'habitacle et dégivre les vitres pour démarrer confortablement la journée. En plein cœur de l'été, utilisez Volvo On Call pour rafraîchir votre véhicule afin que la température de l'habitacle soit parfaite au moment du départ. Assurez-vous d'avoir bien verrouillé les portes et faites-le si nécessaire, ou créez un hotspot Wi-Fi pour vous connecter, vous et vos passagers, à Internet.

Planifiez vos trajets depuis chez vous, puis envoyez la destination à votre véhicule afin qu'au moment de partir, ils figurent déjà dans le système de navigation. Sensus peut même synchroniser votre calendrier pour vous rappeler vos rendez-vous et vous y conduire.

Volvo On Call est compatible avec votre smartphone, votre iPad®, votre PC ou tablette sous Windows 10 et avec les appareils portatifs tels que l'Apple Watch, le bracelet Microsoft Band 2 vous permettant même d'interagir à distance avec votre véhicule grâce à la commande vocale. Et si vous avez besoin d'une assistance routière ou d'une intervention des services d'urgence, Volvo On Call vous met directement en relation avec le centre d'assistance Volvo. Lorsque l'alarme de votre voiture se déclenche, Volvo On Call informe le centre d'assistance, qui vous contacte. En cas de vol de votre Volvo, l'application Volvo On Call aide la police à localiser votre voiture.

L'application vous donne aussi des informations sur votre niveau de carburant, vous fournit un aperçu de vos trajets dans le journal de bord et vous indique lorsqu'une révision s'impose. Une occasion de plus, pour Volvo, de mettre ses innovations centrées sur l'humain au service de votre quotidien pour vous faciliter la vie.

INTELLISAFE

Imaginé pour rendre la conduite plus sûre et plus facile.

IntelliSafe est le nom des systèmes intelligents et intuitifs qui vous assistent à chaque trajet : ils vous aident à prévenir les accidents et vous protègent en cas de collision. Ces technologies innovantes sont aussi importantes pour que nous puissions atteindre notre objectif : plus aucun mort ni blessé grave dans une nouvelle Volvo à l'horizon 2020.

Le système City Safety est au cœur d'IntelliSafe. De série, il joue le rôle de copilote constamment aux aguets et détecte les dangers potentiels, vous prévient et intervient si nécessaire. City Safety est capable d'identifier les autres véhicules, les piétons, les cyclistes et même les grands animaux qui se trouvent sur votre trajectoire, y compris de nuit. Il vous signale les dangers potentiels et, si vous ne réagissez pas à temps, peut freiner automatiquement pour éviter ou atténuer d'éventuelles collisions.

Les trajets sont plus détendus quand IntelliSafe est à vos côtés. Le Pilote semi-automatique intervient sur la direction pour vous aider à garder le cap dans votre file et maintient une allure ou une distance de sécurité prédéfinie par rapport au véhicule qui vous précède.

La Prévention des dérives sur la voie opposée contribue à éviter les collisions avec les véhicules circulant en sens inverse. En cas de

franchissement de la ligne médiane sur la trajectoire d'un véhicule arrivant en sens inverse, le système intervient sur la direction pour remettre votre voiture sur la bonne voie. La protection anti-sortie de route intervient sur la direction et, le cas échéant, les freins pour prévenir toute sortie de route accidentelle. L'alerte vigilance conducteur vous rappelle qu'une pause s'impose quand votre comportement au volant révèle un état de somnolence ou de distraction, tandis que l'indicateur de limitation de vitesse vous tient informé des limites de vitesse.

Ajoutez IntelliSafe Surround pour vous doter de notre système de surveillance anti-angle mort BLIS™ qui détecte et signale les véhicules qui longent le vôtre, notamment sur l'autoroute. Confiance et réactivité garanties. Si vous ne réagissez pas à l'alerte et coupez la trajectoire d'un autre véhicule, la fonction d'assistance à la direction peut vous aider à ramener en douceur votre voiture sur la bonne file.

Avec des technologies de sécurité aussi sophistiquées, votre Volvo contribue à rendre la circulation plus sûre. Pour vous, vos passagers et le monde qui vous entoure.

Le pouvoir de protection. Derrière la face avant saisissante se cache un éventail de systèmes de sécurité contribuant à rendre la conduite plus sûre et plus facile



Avec le système de prévention des dérives sur la voie opposée, votre Volvo réduit le risque d'entrer en collision avec un véhicule arrivant en sens inverse. Actif entre 60 km/h et 140 km/h, il intervient sur la direction pour vous aider à redresser le véhicule s'il détecte un franchissement du marquage au sol et une dérive vers la trajectoire d'un autre véhicule.

Avec le Pilote semi-automatique, chaque trajet en Volvo est synonyme de simplicité et de détente. Le Pilote semi-automatique aide à maintenir votre Volvo à une allure ou une distance de sécurité prédéfinie par rapport au véhicule qui vous précède et, jusqu'à 130 km/h, intervient délicatement sur la direction pour corriger votre trajectoire et vous maintenir à équidistance de la signalisation horizontale.



L'alerte trafic en marche arrière facilite vos manœuvres en marche arrière pour vous extraire d'une place de stationnement en vous indiquant lorsque la voie est libre. Cette technologie détecte les véhicules approchant des deux côtés de votre Volvo jusqu'à 30 mètres de distance. Dans certaines conditions, elle détecte aussi les cyclistes et les piétons.

T5 | Momentum
714 Gris Osmium Métallisé |
19" 5 branches triple,
Noir Mat/Diamant, 498



L'art du stationnement toujours parfait. Le cas échéant, l'Assistance de stationnement semi-automatique peut garer votre voiture à votre place. Elle vous indique lorsqu'un emplacement est assez grand pour votre Volvo puis gère la direction pendant la manœuvre. Pour les créneaux, il suffit que l'emplacement soit équivalent à 1,2 fois la longueur de votre Volvo, ce qui vous permet de stationner dans les emplacements les plus exigus. Passez la première, accélérez et freinez en suivant les indications à l'écran, votre Volvo gèrera la direction jusqu'à ce que vous soyez parfaitement garé. Et bien sûr, si vous préférez garer vous-même votre Volvo, l'option caméras Surround View avec vision panoramique à 360° vous aidera à vous garer en toute confiance.







PROTÉGER CE QUE L'ON A DE PLUS CHER.

Vous protéger, vous et vos passagers, a toujours été notre priorité chez Volvo Cars, et notre dernière génération de véhicules fait bien plus que garantir votre sécurité. De la technologie préventive qui vous aide à éviter les collisions aux fonctionnalités protectrices amortissant l'impact en cas de collision, nous ne cesserons jamais d'innover pour renforcer votre sécurité.

Votre Volvo est un havre de paix et de sécurité protecteur. Au cœur de notre nouvelle génération de véhicules se trouve un compartiment passagers très robuste, composé d'un haut pourcentage d'acier de Bore ultra-haute résistance et formant une cage de protection pour tous les occupants.

Volvo Cars a offert au monde la ceinture de sécurité à trois points d'ancrage en 1959. Nos derniers progrès en date s'inscrivent dans cette lignée d'inventions qui sauvent des vies.

En cas de franchissement du marquage au sol, la technologie de protection anti-sortie de route réduit les risques de blessure grave. Les ceintures de sécurité avant préparées se resserrent automatiquement lorsque le véhicule détecte l'imminence d'un impact afin de vous maintenir, vous et le passager avant, dans la position la plus sûre en cas de collision. Si votre voiture quitte le sol suite à une sortie de route, nos sièges exclusifs à absorption d'énergie contribuent à protéger votre colonne vertébrale en cas d'atterrissage violent.

Si votre Volvo est un lieu sûr, c'est grâce à ces technologies de sécurité et à l'attention que nous portons aux détails.



Les sièges avant sculptés du V90 n'ont pas été conçus que pour le plaisir des yeux. Leur structure exclusive absorbe les impacts verticaux et contribue à protéger votre colonne vertébrale si le véhicule atterrit violemment après une sortie de route. Une fois de plus, nous mettons à contribution tous les composants de votre Volvo pour garantir votre sécurité.

Volvo est synonyme de sécurité. Nous avons produit notre première cage de sécurité en 1944 et créé la ceinture de sécurité à trois points d'ancrage en 1959. Aujourd'hui, nous innovons toujours et encore. Les ceintures de sécurité avant préparées se resserrent automatiquement si le véhicule détecte l'imminence d'une collision afin de vous maintenir dans la position la plus sûre si le pire vient à se produire.



DRIVE-E

Plus de plaisir, moins de consommation.

En proposant un équilibre parfait entre performance et efficacité, chaque motorisation Volvo conjugue puissance à la demande avec faible consommation et faibles émissions. Cet équilibre, nous le devons à Drive-E, notre approche globale de la puissance et de l'efficacité qui se matérialise par nos motorisations essence et diesel d'avant-garde.

Ces motorisations sont le fruit de notre culture de l'innovation. Le moteur D5 AWD du V90 se dote du système PowerPulse, une première mondiale de Volvo Cars. PowerPulse lance le turbo dès que vous accélérez pour administrer un bref souffle d'air précomprimé et éviter tout retard à l'accélération dès le démarrage et à faible vitesse. Une technologie comme celle-ci nous permet de développer la puissance d'un très gros moteur dans un format 4 cylindres compact afin de vous offrir le parfait équilibre entre puissance et efficacité.

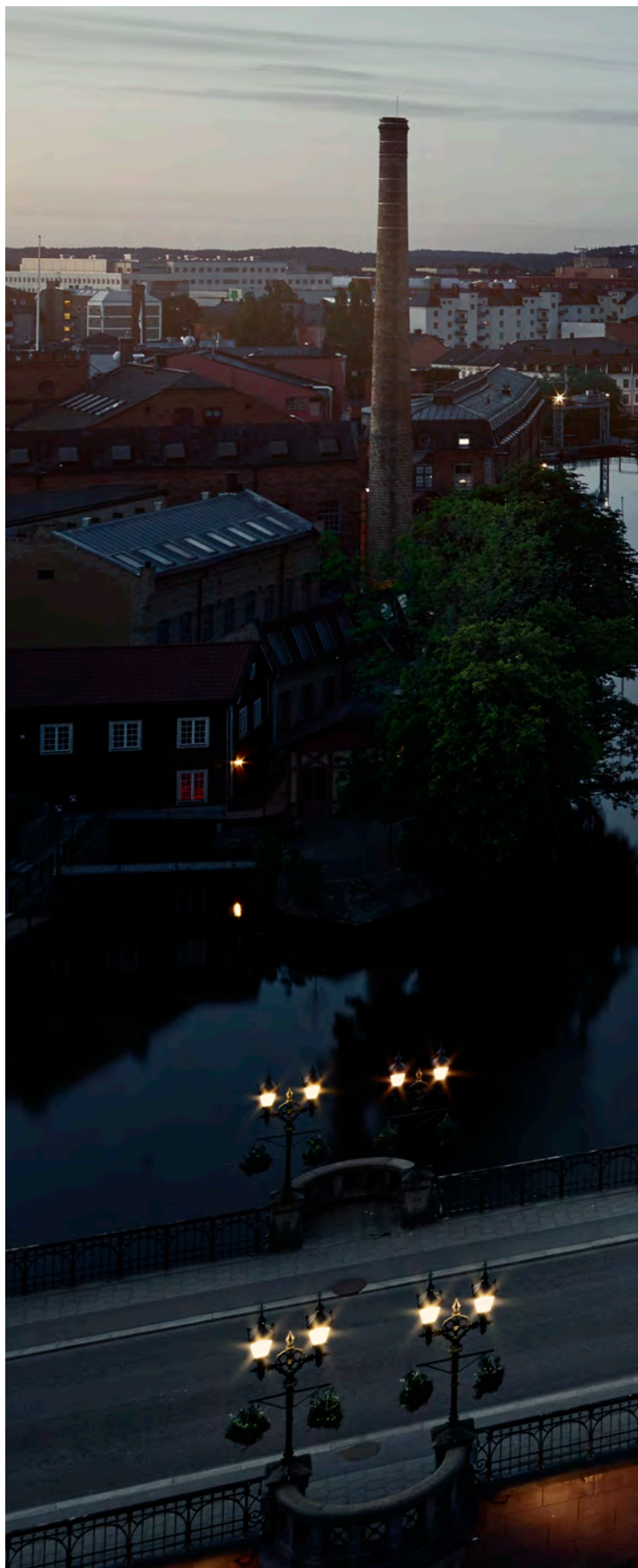
La perte d'énergie par frottement des moteurs compacts étant réduite, chaque goutte de carburant est optimisée pour minimiser les émissions. Nous avons utilisé des composants à faible frottement pour améliorer leur fluidité et leur rendement. La réduction de la taille et du poids de ces moteurs a libéré de l'espace dans l'habitacle et optimisé la maniabilité du véhicule.

Nos transmissions manuelles précises et nos transmissions automatiques Geartronic™ 8 vitesses sont conçues pour exploiter au mieux le potentiel de chaque moteur. Conçues pour minimiser les pertes de puissance et optimiser la performance, les transmissions Geartronic™ sélectionnent systématiquement la bonne vitesse dans toutes les situations ou vous permettent de changer de vitesse en mode manuel.

Si vous souhaitez gagner en efficacité, choisissez le mode Eco afin que le V90 recalibre le moteur et limite au maximum la consommation et les émissions. La fonction roue libre désactive l'embrayage lorsque vous relâchez l'accélérateur au-delà de 65 km/h plutôt que laisser le moteur freiner le véhicule.

Avec nos diesels aussi silencieux que souples, chaque trajet rime avec détente grâce à notre technologie d'injection révolutionnaire i-ART. En mesurant précisément la dose de carburant injectée dans chaque cylindre, i-ART améliore la souplesse et la sobriété du moteur. Le système veille à ce qu'il en soit ainsi sur toute la durée de vie du véhicule. De manière à ce que vous puissiez toujours bénéficier de ces économies de carburant.

Chez Volvo, nous nous tournons vers l'avenir pour vous faciliter la vie au présent. Drive-E regroupe des technologies sophistiquées synonymes d'efficacité, de performance et d'autonomie pour vous offrir un monde où il fait bon conduire.



« En proposant un équilibre parfait entre performance et efficacité, chaque motorisation Volvo conjugue puissance à la demande avec faible consommation et faibles émissions. »



DEUX CŒURS, UNE SEULE VOITURE.

À travers nos technologies de motorisation sophistiquées telles que l'électrification, nous entendons vous offrir une expérience de conduite incomparable. En fait, nous étudions l'électrification et la technologie hybride rechargeable depuis plus de 40 ans. Cette longue expérience et les études approfondies qui en résultent placent Volvo Cars à l'avant-garde de la technologie et notre dernière grande avancée en la matière, le moteur T8 Twin Engine AWD haute performance avec technologie hybride rechargeable, vous permet de bénéficier d'une conduite engageante tout en réduisant les émissions de CO₂.

Avec ses 407 ch, cette alliance entre un moteur essence 4 cylindres et un moteur électrique puissant vous offre la réactivité et la performance d'un moteur bien plus gros mais consomme beaucoup moins de carburant. Le moteur essence de 320 ch entraîne les roues avant, tandis que le moteur électrique alimente les roues arrière, ce qui permet d'obtenir une accélération instantanée et une transmission intégrale à la demande.

Lorsque seul le moteur électrique est à l'oeuvre, vous circulez dans un silence de cathédrale en mode zéro émission 100 % électrique et bénéficiez d'une autonomie de plus de 45 km, idéale pour vos besoins quotidiens.

Pour une maîtrise totale et précise du bloc moteur du véhicule, quatre modes de conduite vous sont proposés. Le mode Hybrid exploite les moteurs essence et électrique pour vous offrir le meilleur

équilibre possible entre puissance et efficacité, tandis que le mode Pure n'utilise que le moteur électrique pour une conduite sans émissions. Power combine toute la puissance du moteur essence et du moteur électrique pour vous offrir une performance hors pair, et le mode AWD vous permet de passer en transmission intégrale permanente. Sélectionnez Individual pour combiner les éléments de chaque mode que vous préférez et créer un mode personnalisé adapté à vos besoins.

La prise en main de cette technologie est à la fois simple et intuitive. Une superbe molette de commande en alliage brossé facilite le passage d'un mode à l'autre. Et si vous avez choisi notre châssis actif à suspensions arrière pneumatiques, votre véhicule sélectionne automatiquement la configuration de châssis la plus adaptée à votre mode de conduite afin que vous puissiez vous concentrer sur la conduite pendant que votre Volvo s'occupe du reste.

La recharge de la batterie est rapide et facile. Grâce au freinage régénératif, la batterie se recharge toute seule quand vous conduisez. Et pour compléter la charge, branchez-la sur secteur, l'opération dure moins de trois heures. Pour plus de confort, l'application Volvo On Call indique le niveau de charge de la batterie, ce qui vous permet de programmer la recharge à distance grâce à un minuteur.

L'hybride rechargeable T8 Twin Engine AWD vous offre le meilleur des deux mondes. La puissance sans compromis.



Le pommeau de levier de vitesses en cristal d'Orrefors® de la version hybride rechargeable T8 Twin Engine allie les matériaux traditionnels suédois avec une technologie et un design sophistiqués.



La puissance combinée de son moteur essence turbo-compressé et de son moteur électrique réactif font du V90 T8 Twin Engine un break hautes performances.



Branchez, chargez, roulez. Utilisez le port de recharge pour connecter votre V90 au secteur et profitez du raffinement de son moteur électrique où que vous alliez.

*« L'hybride rechargeable T8 Twin Engine vous offre
le meilleur des deux mondes. La puissance sans compromis. »*



L'efficacité hors pair n'est pas le seul atout du T8 Twin Engine : vous remarquerez d'emblée à quel point votre véhicule est réactif et équilibré, et avec quelle rapidité il répond aux changements de direction. En montant le moteur électrique sur l'essieu arrière et en fixant la batterie le long du tunnel central du véhicule, nous sommes parvenus à une répartition quasi parfaite du poids, élément clé pour favoriser l'agilité de conduite du V90.

L'emplacement de la batterie permet d'abaisser le centre de gravité du V90 pour le rendre stable, bien campé sur la route et confortable. Et comme la batterie ne se trouve pas dans le coffre, la capacité de chargement de la version hybride rechargeable T8 Twin Engine est la même que celle des autres déclinaisons du V90. Dès le départ, nos véhicules sont conçus pour utiliser notre technologie hybride rechargeable afin de vous épargner tout compromis.





LA PERFECTION COMME AMBITION.

Nous avons dès le départ placé la précision et le confort au cœur du Volvo V90, ce qui explique que sa suspension sophistiquée vous offre le meilleur des deux mondes. L'exactitude et la précision quand vous en avez besoin, soutenues par un niveau de confort et une technologie faisant de chaque trajet un moment de pur plaisir.

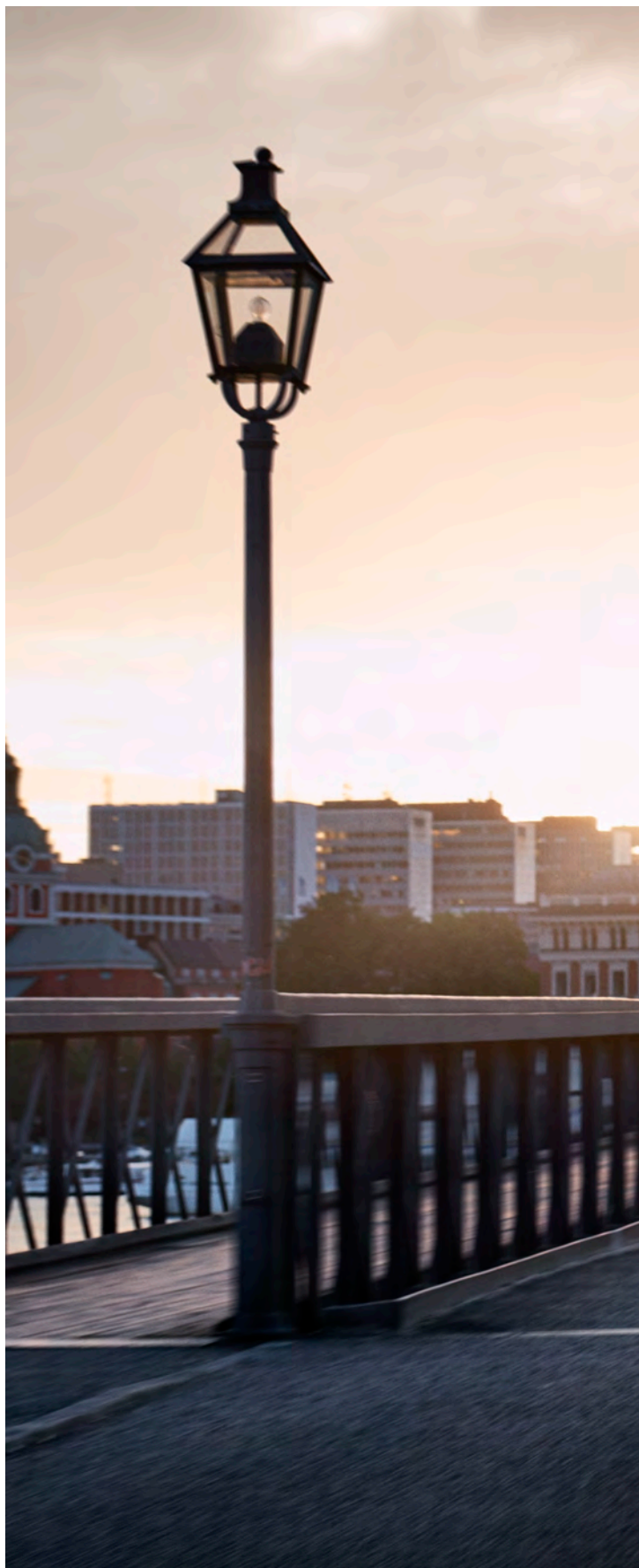
La suspension avant à double triangulation fonctionne en harmonie avec la suspension arrière intégrale à bras pour vous permettre d'exercer un contrôle précis sur le véhicule. Avec notre châssis actif à suspensions pneumatique arrière, votre Volvo V90 compense la charge exercée tout en s'adaptant à la route et aux conditions de conduite afin d'améliorer le plaisir de conduire. Des systèmes d'aide à la conduite comme le contrôle de stabilité et le contrôle de trajectoire en sous-virage garantissent la tenue de route du V90 et améliorent son comportement dans les courbes. Les modèles dotés d'une transmission intégrale vous rassureront encore plus sur les surfaces les plus exigeantes.

Vous avez le choix, en option, entre quatre modes de conduite vous permettant de régler le comportement du véhicule en fonction de votre humeur et de trouver le réglage le mieux adapté à la route. Modifier la réactivité du moteur, de la boîte de vitesses, de l'accélérateur et de la direction a un impact sur le comportement du véhicule et, avec le châssis actif à suspensions pneumatique arrière proposé en option, sur la conduite et la maniabilité. Les Palettes de passage de rapports au volant (en option avec le Volant Sport 4 branches) accentuent encore votre sentiment de maîtrise.

Et si vous devez vous arrêter, le Volvo V90 vous aide à repartir. En maintenant le véhicule en place jusqu'à ce que vous appuyiez sur l'accélérateur, l'aide au démarrage en côte permet de repartir sans difficultés dans le sens de la montée. La fonction Auto Hold, idéale dans les gros embouteillages, maintient automatiquement le freinage quand vous relâchez la pédale.



Découvrez le confort et la maniabilité haut de gamme avec la suspension pneumatique arrière disponible en option. Elle absorbe les irrégularités de la route et maintient le véhicule à hauteur constante de manière à ce qu'il réagisse comme vous l'entendez. La technologie du châssis actif vous permet de modifier la manière dont le Volvo V90 se conduit et se comporte.





VOLVO V90

T6 AWD | Inscription
711 Argent Brillant Métallisé |
20" 8 branches, Argent/Diamant, 214



C'EST ICI QUE COMMENCE VOTRE VOYAGE.

Nous avons créé le Volvo V90 dans un but et un seul : vous offrir la voiture la mieux adaptée à votre personnalité et à votre mode de vie. Une voiture qui répond à vos attentes en matière de conduite dynamique assortie d'un confort raffiné et d'un design sophistiqué, imaginée avec le plus grand soin pour vous et pour le monde que nous partageons tous. Une voiture intuitive qui facilite la vie et procure du plaisir au quotidien.

Au cœur de votre Volvo V90 se cache une motorisation dynamique et efficace. Quelle que soit l'élue, vous bénéficierez de notre technologie Drive-E dernière génération conçue pour offrir une réponse instantanée et une grande souplesse de conduite. La consommation et les émissions de CO₂ restent faibles et toutes

les versions sont déjà conformes aux futures réglementations sur les émissions de gaz d'échappement.

Notre gamme de motorisations Drive-E compte plusieurs blocs essence et diesel sophistiqués idéalement assortis à notre boîte automatique 8 vitesses Geartronic™ d'une grande souplesse ou une boîte manuelle 6 vitesses distinctive, disponibles en version transmission intégrale AWD réactive comme en traction. Et pour la combinaison parfaite entre performance et efficacité de votre Volvo V90, optez pour la motorisation T8 Twin Engine AWD avec technologie hybride rechargeable.

Faites votre choix et partez à l'aventure en profitant de chaque instant.

T8 Twin Engine AWD

Notre motorisation T8 Twin Engine AWD hybride rechargeable vous garantit une conduite exaltante doublée d'une efficacité sans compromis. Combinant un moteur essence haute performance à un bloc électrique, cette motorisation de 407 ch pour 640 Nm de couple offre un concentré de puissance sur l'autoroute et une conduite zéro émission pour les trajets du quotidien tout en restant dans son élément sur les terrains les plus accidentés grâce à ses quatre roues motrices.

T6 AWD

Ce moteur haute performance de 310 ch et 400 Nm de couple offre une excellente dynamique de conduite sans céder sur l'efficacité. Suralimenté et turbocompressé, doté d'une transmission intégrale réactive et d'une boîte 8 vitesses Geartronic™ souple, il vous place résolument aux commandes.

T5

Le moteur T5 essence 250 ch/350 Nm est aussi réactif sur autoroute qu'en ville. Ce bloc polyvalent délivre une puissance généreuse là où vous en avez besoin, ce qui se traduit par une excellente maniabilité renforcée par la souplesse d'une boîte automatique 8 vitesses Geartronic™.

T4

La motorisation essence T4 de 190 ch/300 Nm vous offre une expérience de conduite à la fois souple, réactive et hautement efficace. Le turbo optimisé développant 100 % du couple dès les bas régimes, associé à notre transmission automatique 8 vitesses Geartronic™, vous place résolument aux commandes à chaque trajet.

D5 AWD

Notre puissant moteur D5 AWD diesel 235 ch/480 Nm vous promet une performance et un raffinement sans compromis. Le double turbo, la boîte automatique 8 vitesses Geartronic™ et la transmission intégrale confortent le sentiment de maîtrise immédiat.

D4 D4 AWD

Notre moteur D4 diesel 190 ch/400 Nm sophistiqué vous offre plus de plaisir et consomme moins de carburant. Associé à notre transmission intégrale dynamique et notre boîte automatique 8 vitesses Geartronic™, le D4 est conçu pour vous offrir une expérience de conduite efficace et assurée.

D3 D3 AWD

Nous avons conçu le moteur D3 diesel de 150 ch/320 Nm pour vous offrir la synthèse ultime entre sobriété, performance et raffinement. Disponible avec transmission intégrale et boîte automatique 8 vitesses Geartronic™, le D3 est le compagnon de route idéal pour chaque trajet.





Volvo V90 Momentum
Rehaussez le look premium et l'ambiance intérieure de votre break Volvo.



Volvo V90 Inscription et Inscription Luxe
Une finition très sophistiquée qui incarne la quintessence du luxe suédois.



Volvo V90 R-Design
L'exaltation d'une conduite fouguese placée sous le signe du style, de la réactivité et de la maîtrise.



Volvo V90 Cross Country
Robuste et néanmoins sophistiqué, le Volvo V90 Cross Country a été imaginé pour sublimer vos aventures.



Volvo V90 Cross Country Volvo Ocean Race
Inspiré par l'une des courses à la voile les plus exigeantes du monde, il conjugue confort et fonctionnalité intelligente pour vous offrir une expérience unique.

CRÉEZ LE VOLVO V90 DE VOTRE CHOIX.

Notre approche, dans tout ce que nous réalisons, découle d'une vision claire : penser d'abord à vous. Y compris en vous laissant la liberté de créer une Volvo parfaitement assortie à votre style et à votre personnalité.

Pour vous offrir le nouveau Volvo V90 de vos rêves, nous avons créé une vaste gamme d'options, de niveaux de finition et de personnalisations. Bien que votre V90 soit généreusement doté dans sa finition Momentum, vous voudrez peut-être flatter vos sens en vous lovant dans le luxe scandinave le plus raffiné ? Optez pour Inscription. Ou, si vous souhaitez une touche plus sportive à l'intérieur comme

à l'extérieur, sans doute vous laisserez-vous tenter par la version R-Design. Et pour une authentique performance tout terrain imaginée pour vous ouvrir de nouveaux horizons, choisissez le V90 Cross Country, robuste et sophistiqué, ou le V90 Cross Country Volvo Ocean Race, qui revisite les notions de luxe et de fonctionnalités intelligentes. Quelle que soit votre préférence, soyez sans crainte : il existe un Volvo V90 pour vous. Si vous voulez découvrir à quoi ressemblera votre nouveau Volvo V90, nous vous invitons à poursuivre la lecture.

LE BON NIVEAU D'ÉQUIPEMENT.

Le choix de votre Volvo V90 n'était qu'une mise en bouche. Il va maintenant vous falloir apporter la touche qui reflète le mieux votre personnalité. Kinetic, notre niveau de finition de série, vous offre déjà un niveau de technologie élevé qui comblera tous vos besoins tant en matière de style que de confort et de sécurité. Vous bénéficiez par exemple de notre combiné d'instruments digital 8" et de Sensus Connect avec sa connectivité améliorée – à travers l'écran central 9" intuitif tactile et la commande vocale –, ainsi que de notre système audio High Performance vous offrant une reproduction sonore d'une grande pureté. Notre climatisation électronique bizona permet à tous les occupants du véhicule de bénéficier d'un grand confort quelle que soit la température extérieure dans la mesure où conducteur comme passager peuvent sélectionner individuellement la température de leur choix. Et bien entendu, vous bénéficiez de nos célèbres technologies IntelliSafe, qui comprennent le système de prévention des collisions déjà récompensé City Safety, l'Alerte franchissement de ligne active, la Reconnaissance des panneaux de signalisation, la Protection anti-sortie de route, la Prévention

des dérives sur la voie opposée et IntelliSafe Assist, qui regroupe nos technologies de conduite semi-autonome telles que le Régulateur adaptatif de vitesse et de distance ou le Pilote semi-automatique, de série.

Par ailleurs, nos phares LED à signature lumineuse, les finitions extérieures chromées et les grandes jantes 18 (ou 19" en option), soulignent le caractère exclusif et la forte présence de votre V90 sur la route. À l'intérieur, des seuils de porte en aluminium vous accueillent dès que vous montez à bord.

L'élégante sellerie en Cuir et les incrustations en Aluminium Mineral apportent un complément raffiné à l'ambiance intérieure, une expérience qui peut être renforcée par l'option Incrustations en Bois véritable. Le soutien lombaire à réglage électrique dans quatre directions des sièges avant réglables en hauteur permet d'optimiser le maintien selon vos besoins. Et à la nuit tombée, l'éclairage d'ambiance haut de gamme conforte l'impression de luxe qui se dégage de l'habitacle de votre Volvo V90.

1. V90 Momentum avec jantes 18" 5 branches double Argent Brillant (en option) et Phares à LED à signature lumineuse, calandre avec contour chromé et inserts verticaux Noir Laqué renforcent l'allure élégante et puissante du V90 Momentum. **2.** La caméra de recul est particulièrement utile pour les manœuvres en marche arrière et la double sortie d'échappement ronde chromée accentue le dynamisme de votre V90 (Momentum). **3.** Le combiné d'instruments digital 8" vous permet de choisir le mode graphique qui vous convient. Pour que la visibilité soit optimale, la luminosité de l'afficheur s'adapte automatiquement aux conditions extérieures. **4.** Les rails de toit couleur Aluminium intégrés au pavillon apportent une touche d'exclusivité supplémentaire à votre V90 Momentum. **5.** Sensus Connect comprend un grand écran tactile multimédia haute résolution 9", la commande vocale, les ports USB/AUX, les cartes Internet et notre système audio High Performance 330 W avec 10 haut-parleurs et le streaming audio via Bluetooth®. **6.** Astucieusement placés derrière les sièges avant, les crochets à pardessus permettent de suspendre un vêtement sans gêner le champ de vision à travers les vitres arrière.



1



2



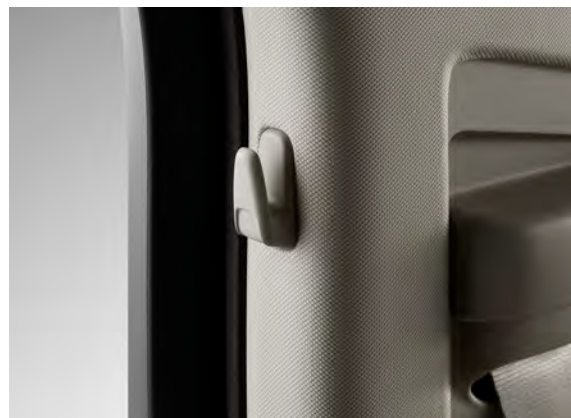
3



4



5



6



21", 10 branches
double Argent/Diamant
(en option)



21", 5 branches
Argent brillant
(en option)



19", 5 branches triple,
Noir Mat/Diamant
(en option)

Avec sa vaste palette de couleurs extérieures et sa sélection de jantes, le Volvo V90 vous permet de créer un break sportif à votre image. Sur la finition Momentum (D3, D4 et D4 AWD), les élégantes jantes 17" à sept branches et finition Argent sont de série, tandis qu'en Momentum (D5 AWD, T4, T5, T6 AWD et T8 Twin Engine),

des jantes à 10 branches Argent Brillant en 18" finiront votre ligne. Cependant vous pouvez opter pour des jantes plus imposantes, de 19, 20 ou 21". La couleur extérieure que vous choisissez a un impact fort sur la personnalité de votre V90. Chacune des teintes proposées donne à votre Volvo une aura de luxe sportif et renforce sa présence.



18", 5 branches double,
Argent Brillant
(en option)



18", 10 branches,
Argent Brillant, (en série sur Momentum
D5 AWD, T5, T6AWD et T8 Twin Engine)



17", 7 branches,
Argent, (en série sur Momentum
D3, D4, D4 AWD)



614
Blanc Glace



707
Blanc Cristal Métallisé



711
Argent Brillant Métallisé



477
Argent Électrique Métallisé



721
Bleu Baltique Métallisé



723
Bleu Denim Métallisé



714
Gris Osmium Métallisé



492
Gris Savile Métallisé



724
Gris Séquoia Métallisé



717
Noir Onyx Métallisé



722
Brun Érable Métallisé



700
Bronze Étincelant Métallisé



719
Sable Lumineux Métallisé

L'intérieur du Volvo V90 a été créé pour que vous soyez le centre de toutes les attentions. Chaque détail, chaque ligne, chaque forme témoigne de l'ambition de nos designers de créer un espace propice à la détente, où vous vous sentirez maître à bord. Pour gagner en luxe, la finition Momentum pare l'intérieur d'une sellerie Cuir disponible

dans différentes combinaisons de couleurs pour s'adapter à vos préférences. L'ambiance intérieure est renforcée par des incrustations en Aluminium Mineral et des seuils de portes en Aluminium. Et pour un look exclusif inspiré par le mobilier scandinave contemporain, optez pour nos incrustations en Bois véritable.



Siège Comfort

SELLERIES Cuir, siège Comfort 1. Anthracite, Ambiance Anthracite, RA00 2. Brun, Ambiance anthracite, RA30 3. Ambre, Ambiance Anthracite, RA20 4. Beige, Ambiance Beige/Anthracite et moquette et tapis de sol Anthracite, UA00 5. Beige, Ambiance Beige/Anthracite, WA00 **Cuir Nappa, siège Comfort (en option)** 6. Anthracite, Ambiance Anthracite, RB00 7. Brun, Ambiance Anthracite, RB30 8. Ambre, Ambiance Anthracite, RB20 9. Beige, Ambiance Beige/Anthracite et moquette et tapis de sol Anthracite, UB00 10. Beige, Ambiance Beige/Anthracite, WB00 **Cuir, siège Contour (en option)** 11. Beige, Ambiance Beige/Anthracite et moquette et tapis de sol Anthracite, UA01

INCRUSTATIONS 12. Aluminium Mineral (de série sur Momentum) 13. Bouleau Scandinave Laqué (en option)



1



2



3



4



5



6



7



8



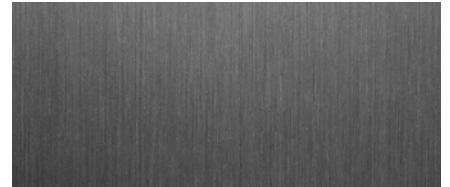
9



10



11



12



13

Inscription

UN LUXE D'UN AUTRE NIVEAU.

Nous avons créé le Volvo V90 Inscription, une version exclusive pour combler vos attentes les plus grandes en matière de luxe scandinave. Cette finition exclusive est une expression très personnelle évoquant avec force l'élégance et le raffinement. Chaque détail est étudié avec soin pour vous réserver, à vous et vos passagers, une expérience aussi sophistiquée qu'exaltante. Les éléments de design extérieur subliment les superbes lignes du V90, tandis que l'intérieur élaboré

avec le plus grand soin vous gratifie d'un vaste espace où profiter pleinement d'une expérience de conduite détendue. Le V90 Inscription incarne à la perfection notre noble tradition du design centré sur l'humain. Et en matière de luxe intelligent porté par un style distinctif et un nouveau regard, le V90 Inscription est unique en son genre, comme vous !

T6 AWD | Inscription
711 Argent Brillant Métallisé |
20" 8 branches, Argent/Diamant, 214





1



2

Le Volvo V90 Inscription et Inscription Luxe est une finition très sophistiquée qui incarne la quintessence du luxe contemporain. Reconnaisable en un clin d'œil à sa calandre chrome avec inserts verticaux chromés et son Insert chrome badge Inscription sur les bas de caisse latéraux, elle fait du V90 un véhicule à part serti d'éléments de design extérieur subtils en phase avec son design scandinave intemporel. À l'instar de superbes pièces de joaillerie, les jantes 18" 10 branches Argent/Diamant s'accordent parfaitement avec la finition Métal des incrustations chromées de la carrosserie et les barres de toit intégrées. Associées à l'élégante double sortie d'échappement rectangulaire chromée intégrée, les jantes accentuent le sentiment de confiance qui se dégage du véhicule. Notre signature lumineuse à LED donne à l'ensemble une identité visuelle forte et offre une vision nocturne optimale grâce aux phares directionnels actifs Full LED. À chaque ouverture de porte, vous êtes accueilli en lumière par des seuils rétroéclairés. À l'intérieur, le luxe s'exprime à travers l'utilisation de matériaux nobles et raffinés qui créent une ambiance feutrée et une agréable sensation de bien-être. Vos passagers et vous pourrez vous lover dans des sièges Comfort sculptés électriques et parés d'une sellerie Cuir Nappa. Les incrustations Aluminium Maillé, les tapis de sol Inscription et Inscription Luxe en tissu et notre Pack éclairage Inscription le plus sophistiqué subliment encore l'expérience Inscription et Inscription Luxe. Quant au conducteur – vous en l'occurrence –, il dispose d'un grand combiné d'instruments digital 12,3" et d'une commande de sélection des modes de conduite astucieusement logée sur le tunnel de la console centrale, entre les sièges, pour renforcer le sentiment de maîtrise de chaque aspect de la conduite.

À chaque ouverture de porte, vous êtes accueilli en lumière par des seuils Inscription rétroéclairés. À l'intérieur, le luxe s'exprime à travers

l'utilisation de matériaux nobles et raffinés qui créent une ambiance feutrée et une agréable sensation de bien-être. Vous et vos passagers pourrez vous lover dans des sièges Comfort sculptés électriques et parés d'une sellerie Cuir Nappa. Les incrustations en Noyer Scandinave exclusif, les tapis en tissu Inscription et l'illumination intérieure haut de gamme subliment la superbe expérience Inscription. Quant au conducteur – vous en l'occurrence –, il dispose d'un grand combiné d'instruments digital 12" et d'une commande de sélection des modes de conduite astucieusement logée sur le tunnel de la console centrale, entre les sièges, pour renforcer le sentiment de maîtrise de chaque aspect de la conduite. Et pour rehausser votre expérience de conduite, notre châssis actif à suspensions arrière pneumatiques optimise le confort et la maniabilité, puisqu'il vous laisse le choix entre trois réglages de châssis différents, à choisir grâce à la molette de sélection du mode de conduite.

Pour un confort accru, vous pouvez doter les sièges d'un système de ventilation et d'une fonction massage. La climatisation quadri-zone disponible en option permet au conducteur et au passager avant, mais aussi aux passagers arrière de droite et de gauche, de régler individuellement la température. En optant pour un toit en verre panoramique, tous les passagers du V90 peuvent apprécier la sensation d'espace et la luminosité retrouvée. La partie avant du toit s'ouvre en appuyant sur un bouton et, les jours de grand soleil, un pare-soleil électrique en textile perforé limite la chaleur et l'éblouissement tout en préservant l'ouverture sur l'extérieur. Enfin, en transformant votre Volvo V90 en salle de concert, notre système audio haut de gamme Bowers & Wilkins disponible en option apporte une clarté et un réalisme inouïs à votre musique, où que vous soyez installé.

1. Ce sont de petits détails, comme l'insert chromé sur les poignées de porte, qui font tout le charme de la finition Inscription et Inscription Luxe. 2. Élégante, la calandre Inscription et Inscription Luxe avec inserts verticaux chromés est arborée de phares directionnels Full LED. 3. Sièges Comfort électriques avec sellerie Cuir Nappa et incrustations exclusives en Noyer Scandinave véritable pour renforcer l'expérience sensorielle du luxe contemporain. 4. Insert chromé badge Inscription sur les bas de caisse latéraux. 5. Combiné d'instruments digital 12,3" avec quatre modes d'affichage et écran tactile multimédia 9" pour vous placer au cœur de l'action. 6. La double sortie d'échappement rectangulaire chromée intégrée renforce le raffinement et l'impression de puissance. 7. Molette de sélection des modes de conduite à finition Aluminium Cranté et incrustations en Noyer Scandinave. 8. Exclusive, la télécommande Inscription et Inscription Luxe gainée de Cuir assortie à la sellerie Cuir Nappa de votre V90 Inscription et Inscription Luxe est un bel exemple de savoir-faire scandinave méticuleux et de design épuré.



3



4



5



6



7



8

L'extérieur du V90 Inscription et Inscription Luxe, avec ses éléments de design subtils, est l'expression intemporelle du design scandinave classique. La palette de couleurs extérieures vous permet de créer le V90 Inscription et Inscription Luxe qui reflète le mieux votre

style et vos préférences. Disponibles dans une version Diamant distinctive, les jantes 18, 19, 20 ou 21" font le lien avec les éléments de design extérieur et créent un sentiment d'harmonie et d'élégance contemporaine.



21", 10 branches double
Argent/Diamant
(en option)



21", 5 branches
Argent brillant
(en option)



20", 10 branches,
Argent/Diamant
(T8 Twin Engine)



20", 8 branches,
Argent/Diamant
(en option)



19", 5 branches triple,
Noir Mat/Diamant
(en option)



19", 10 branches,
Argent/Diamant
(en option)



18", 10 branches,
Argent/Diamant
(de série)



614
Blanc Glace



707
Blanc Cristal Métallisé



711
Argent Brillant Métallisé



477
Argent Électrique Métallisé



721
Bleu Baltique Métallisé



723
Bleu Denim Métallisé



714
Gris Osmium Métallisé



492
Gris Savile Métallisé



724
Gris Séquoia Métallisé



717
Noir Onyx Métallisé



722
Brun Érable Métallisé



700
Bronze Étincelant Métallisé



719
Sable Lumineux Métallisé



À l'intérieur du Volvo V90 Inscription et Inscription Luxe règne un luxe des plus étudiés. Omniprésents, les matériaux authentiques et la délicatesse de l'exécution participent à l'expérience sensorielle rehaussée par les sièges ergonomiques Comfort en Cuir Nappa. Pour améliorer votre bien-être, les sièges Comfort en Cuir Nappa sont disponibles avec un système de ventilation et une fonction massage. Et pour apporter votre signature à cet intérieur, nous vous proposons un vaste choix de couleurs intérieures, de selleries et d'incrustations à combiner selon vos envies.



1



5



9



13

SELLERIES Cuir Nappa, siège Comfort (de série) 1. Anthracite, Ambiance Anthracite, RB00 2. Brun, Ambiance anthracite, RB30 3. Ambre, Ambiance Anthracite, RB20 4. Beige, Ambiance Beige/Anthracite et moquette et tapis de sol Anthracite, UB00 5. Beige, Ambiance Beige/Anthracite, WB00 **Cuir Nappa perforé et ventilé (en option)** 6. Anthracite, Ambiance Anthracite, RC00 7. Brun, Ambiance Anthracite, RC30 8. Ambre, Ambiance Anthracite, RC20 9. Beige, Ambiance Beige/Anthracite et moquette et tapis de sol Anthracite, UC00 10. Beige, Ambiance Beige/Anthracite, WA00 **Cuir Nappa, Siège Sport Contour** 11. Anthracite, Ambiance Anthracite, RB01 12. Ambre, Ambiance Anthracite, RB21 13. Beige, Ambiance Beige/Anthracite et moquette et tapis de sol Anthracite, UB01 14. Beige, Ambiance Beige/Anthracite, WB01



2



3



4



6



7



8



10



11



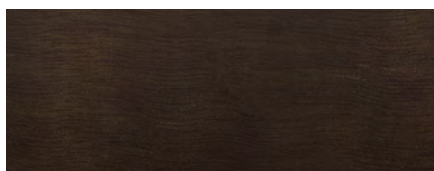
12



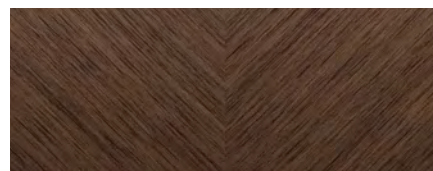
14



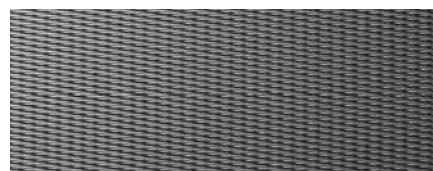
15



17



16



18

TÉLÉCOMMANDES 15. Cuir Anthracite, Cuir Beige, Cuir Ambre, Cuir Brun, Cuir Blanc (accessoire), Bouleau Scandinave Laqué (accessoire) et Noyer Scandinave (accessoire)
INCRUSTATIONS 16. Noyer Scandinave (de série) 17. Bouleau Scandinave Laqué (en option) 18. Aluminium Maillé (en option)

RDESIGN

QUAND CONDUIRE DEVIENT UN ART.

Vous êtes amoureux de la conduite ? Le Volvo V90 R-Design est fait pour vous. Avec sa personnalité unique, la finition R-Design concentre toute l'émotion d'une expérience de conduite fougueuse alliant style, réactivité et maîtrise. Un luxe de raffinements met en avant le tempérament dynamique de votre break Volvo pour lui donner une présence sur la route encore plus sportive et racée. Son style attire tous les regards avec la promesse de réveiller vos sens à chaque trajet. Et cette promesse, soyez-en sûr, le V90 R-Design

la tient. Grâce à son design intérieur expressif et ultra soigné, vous en prendrez conscience dès que vous prendrez place dans le siège conducteur sculpté R-Design. Tout, du volant R-Design en Cuir perforé avec palettes de passage de rapports au volant (en option) au pavillon de toit Anthracite, a été imaginé pour vous inspirer et vous accompagner dans vos échappées. Et pour une conduite encore plus énergique au plus près de la route, le Volvo V90 R-Design se dote d'un châssis Sport abaissé sophistiqué.

T6 AWD | R-Design
720 Bleu Éclatant Métallisé |
21" 5 branches double, Noir Mat/Diamant





1



2

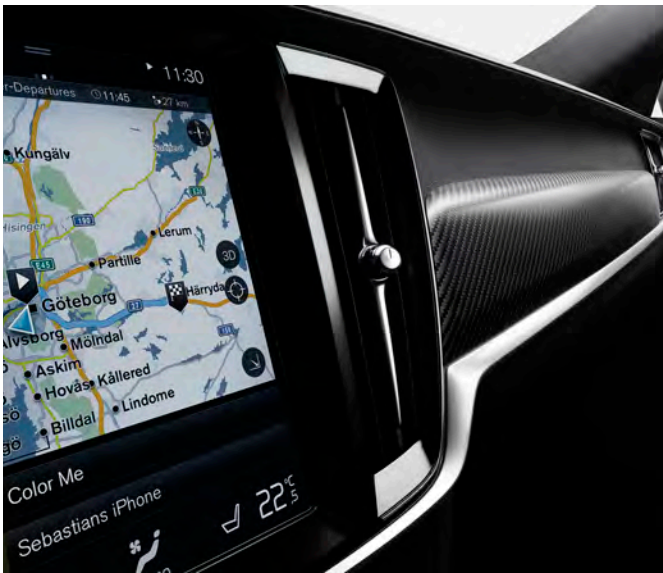
Une Volvo R-Design est une Volvo parée des atouts subtils d'une sportive où tout est axé sur la performance, de l'allure extérieure à l'environnement intérieur. R-Design, c'est un style qui attire le regard avec ses éléments de design extérieur, comme la calandre R-Design Noir Laqué avec contour Argent Mat, le bouclier avant spécifique, l'élégant contour Argent Mat des vitres latérales, la finition Argent Mat des coques de rétroviseurs, la double sortie d'échappement rectangulaire chromée intégrée proéminente et les superbes jantes R-Design Noir Mat/Diamant. Nos phares directionnels Full LED avec signature lumineuse offrent une excellente vision nocturne et créent une présence distinctive sur la route.

À bord, vous êtes accueilli par des seuils de porte en Aluminium rétroéclairés et badgés R-Design à l'avant. Le côté sportif chic se poursuit avec des incrustations Aluminium Maillé, un pavillon de toit Anthracite et des sièges Sport Contour R-Design semi-électriques à sellerie exclusive Tissu façon Nubuck/Cuir Nappa ou, en option, Cuir Nappa. Ensemble, ces éléments donnent à l'habitacle un côté technique évoquant un cockpit d'avion. Les logos R-Design et les surpiqûres sur les sièges, le pommeau de levier de vitesse et le volant gainé de Cuir perforé viennent parfaire l'ambiance sportive

et néanmoins élégante. L'assise des sièges avant extensible renforce le soutien des cuisses pour améliorer le confort sur les longs trajets. La nuit tombée, un pack éclairage R-Design sophistiqué rehausse l'ambiance exclusive de votre V90 R-Design. Pour conforter votre impression d'avoir les choses en mains, la finition R-Design se dote aussi de notre combiné d'instruments digital 12,3" avec, en option, des palettes de passage de rapports au volant. Astucieusement logée sur la console centrale séparant les sièges avant, une commande permet de choisir l'un des quatre modes de conduite possibles : Comfort, Dynamic, ECO et Personnalisable.

Derrière votre volant R-Design gainé de Cuir Nappa perforé, vous apprécierez la réactivité et le ressenti de la direction plus vive et du châssis Sport réglé avec précision. Abaissé et affermi, ce châssis se dote de barres anti-roulis ajustées et de ressorts plus rigides, qui aiguisent la réactivité et limitent le roulis dans les courbes. Les amortisseurs arrière monotubes sont conçus pour réagir plus vite afin d'améliorer la stabilité de la carrosserie quelles que soient les conditions, ce qui se traduit par une conduite sportive donnant l'impression d'épouser la route, sans compromis sur le confort.

1. Volant R-Design gainé de Cuir Nappa perforé avec palettes de passage de rapports au volant en option et combiné d'instruments digital 12,3" offrant quatre modes d'affichage.
 2. Jantes aluminium 21" 5 branches double Noir Mat/Diamant pour une expérience R-Design hors-pair (en option). 3. Incrustations Fibre de Carbone pour rehausser l'ambiance dynamique et high-tech de votre Volvo V90 R-Design (en option). 4. Coques de rétroviseurs extérieurs Argent Mat. 5. Intérieur R-Design avec volant, pommeau et soufflet de levier de vitesses R-Design en Cuir Nappa perforé à surpiqûres contrastées, sièges Contour avec sellerie Cuir Nappa exclusive (en option), incrustations Fibre de Carbone (en option), planche de bord sur mesure à surpiqûres contrastées (en option) et partie supérieure des panneaux de porte à surpiqûres contrastées Ambre Clair (en option). 6. Double sortie d'échappement rectangulaire chromée intégrée pour une présence plus affirmée sur la route. 7. Calandre R-Design Noir Laqué avec contour Argent Mat pour renforcer le caractère dynamique de votre Volvo V90 R-Design.



3



4



5



6



7



21", 10 branches double
Argent/Diamant
(en option)



21", 5 branches
Argent brillant
(en option)



21", 5 branches double
Noir Mat/Diamant
(en option)

L'extérieur ne laisse planer aucun doute sur vos intentions en Volvo V90 R-Design. Les couleurs ont été choisies avec soin pour s'accorder avec son caractère dynamique tout en affichant, pour chacune d'elles, un style unique. Par exemple, le Bleu Éclatant Métallisé, disponible uniquement sur R-Design, dégage une image à la fois sportive et

sophistiquée mettant merveilleusement en valeur les détails Noir Laqué et Argent Mat qui ornent la carrosserie. Les puissantes jantes R-Design 18, 19, 20 ou 21" pouces au design expressif rehaussent le design dynamique et néanmoins sophistiqué de votre véhicule et en font un break Volvo unique en son genre.



20", 5 branches double
Noir Mat/Diamant
(en option)



19", 5 branches
Noir Mat/Diamant
(en option)



18", 5 branches
Noir Mat/Diamant
(standard)



614
Blanc Glace



707
Blanc Cristal Métallisé



711
Argent Brillant Métallisé



477
Argent Électrique Métallisé



720
Bleu Étincelant Métallisé



714
Gris Osmium Métallisé



492
Gris Savile Métallisé



717
Noir Onyx Métallisé



612
Rouge Passion

La Volvo V90 R-Design arbore un intérieur dynamique orienté vers le conducteur et réalisé dans des matériaux haut de gamme. Les sièges Sport Contour en Nubuck / Cuir Nappa perforé R-Design sculptés avec extension réglable de l'assise vous promettent confort et détente quelles que soient les surprises que vous réserve la

route, tandis que la sellerie Sport Contour en Cuir Nappa crée une ambiance à la fois sportive et sophistiquée. Une sensation confortée par les incrustations Aluminium Maillé ou Fibre de Carbone parfaitement assorties à l'intérieur Anthracite.



Siège Sport Contour

SELLERIES **Siège Sport Contour Nubuck/Cuir Nappa** 1. Anthracite, Ambiance Anthracite, RB0R **Siège Sport Contour en Cuir Nappa perforé** 2. Anthracite, Ambiance Anthracite, RCOR

COQUES DE TÉLÉCOMMANDE 3. Disponible en Cuir perforé Anthracite

INCRUSTATIONS 4. Aluminium Maillé (de série) 5. Fibre de Carbone (en option)



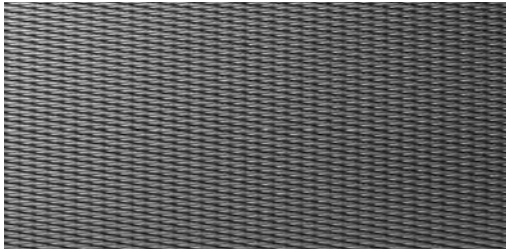
1



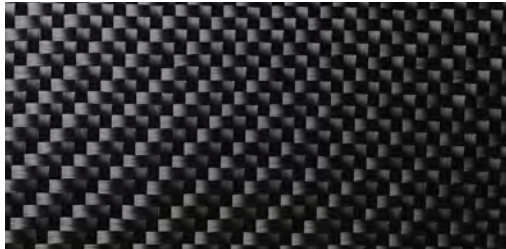
2



3



4



5



QUAND AVENTURE RIME AVEC SOPHISTICATION.

Véhicule tout chemin performant, le V90 Cross Country a été imaginé pour sublimer vos aventures. Ses lignes nettes et ses éléments de design robuste composent un profil saisissant qui dégage un sentiment de détermination renforcé par les atouts pratiques et la polyvalence qui sont inscrits dans les gènes des breaks Volvo.

Le V90 Cross Country est riche en technologies innovantes au service de la sophistication. Transmission intégrale, garde au sol relevée et châssis perfectionné vous viennent en aide sur les routes accidentées, qu'il pleuve, qu'il neige ou qu'il vente et dans les conditions de circulation les plus délicates.

Quoiqu'il se passe à l'extérieur, le V90 Cross Country est un sanctuaire à l'intérieur. L'habitacle spacieux et baigné de lumière a été conçu dans les matériaux les plus délicats et construit avec le plus grand soin dans la plus pure tradition du savoir-faire suédois.

Imaginé pour faire de chaque trajet une aventure, le V90 Cross Country est un havre où vous pourrez vous détendre dans le plus grand confort, où la technologie sublime la conduite et où le monde s'ouvre à vous. Pour vous offrir le V90 Cross Country de vos rêves, nous vous proposons trois niveaux de finition : le Cross Country déjà très bien équipé et les luxueuses Cross Country Pro et Cross Country Luxe, imaginé pour satisfaire vos attentes les plus grandes en matière de raffinement scandinave. Et si vous souhaitez élever vos aventures à un autre niveau, optez pour la version V90 Cross Country Volvo Ocean Race exclusive, inspirée par la course à la voile la plus exigeante du monde.

La puissance affichée. Combiner l'élégance de notre nouveau langage en matière de design avec la robustesse de la finition Cross Country nous a permis de donner naissance à une voiture à la fois sophistiquée, robuste et pratique.

Ses jantes et sa garde au sol surélevée procurent un sentiment de confiance sur toutes les routes. Les sabots de protection avant et arrière se fondent naturellement dans les pare-chocs pour créer un look raffiné et robuste, tandis que l'habillage protège la carrosserie.



Les lignes franches, la lunette arrière ramassée et les hautes optiques arrière à LED, avec leur forme verticale élancée, sont à la fois contemporaines et typiquement Volvo.

T6 AWD | Cross Country Pro
714 Gris Osmium Métallisé | Jantes 20",
5 branches double, Noir Mat/Diamant, 226





T6 AWD | Cross Country Pro
714 Gris Osmium Métallisé



UN PROFIL TOUS CHEMINS QUI OUVRE DE NOUVELLES PERSPECTIVES.

Le V90 Cross Country est un vrai break tous chemins doté de technologies pour vous ouvrir de nouveaux horizons pour que les limites de l'aventure ne se confondent pas avec celles de votre voiture.

Avec notre système de transmission intégrale sophistiquée de cinquième génération, le Volvo V90 Cross Country va de l'avant même lorsque la route ou les conditions se font difficiles. Elle transmet automatiquement la bonne dose de puissance aux roues qui en ont le plus besoin afin que vous puissiez poursuivre votre route, y compris hors des sentiers battus. Avec sa garde au sol surélevée et ses jantes imposantes, le Volvo V90 Cross Country ne connaît pas de limites. Négocier la descente des pentes les plus raides est un jeu d'enfant grâce au contrôle de la transmission en descente HDC, qui freine doucement le véhicule pour l'empêcher d'évoluer trop rapidement ou de glisser.

Vous pouvez personnaliser la manière dont le Volvo V90 Cross Country se comporte sur les chemins de traverse en sélectionnant « Off-road » dans le menu Mode de conduite. Ce mode facilite la conduite du véhicule sur les surfaces difficiles telles que l'herbe humide, la boue et le gravier non stabilisé en modifiant la manière dont le moteur délivre sa puissance et en re-calibrant le système de traction afin d'augmenter la tenue de route à faible vitesse. Sur les terrains accidentés, le châssis actif à suspensions pneumatiques arrière absorbe les chocs et les ornières sans sourciller. Le Volvo V90 Cross Country ne craint ni les routes difficiles ni la météo capricieuse. Il vous mène à bon port tout en étant aux petits soins.



Découvrez un confort et une maniabilité haut de gamme avec la suspension pneumatique arrière disponible en option. Elle absorbe les irrégularités de la route et maintient le véhicule à hauteur constante de manière à ce qu'il réagisse comme vous l'entendez. La technologie du châssis actif vous permet de modifier la manière dont le Volvo V90 Cross Country se conduit et se comporte.

LE BON NIVEAU D'ÉQUIPEMENT.

Le choix de votre Volvo V90 Cross Country n'était qu'une mise en bouche. Il va maintenant vous falloir apporter la touche qui reflète le mieux votre personnalité. Cross Country, notre premier niveau de finition, vous offre un niveau de technologie élevé qui comblera tous vos besoins tant en matière de style que de confort et de sécurité. Vous bénéficiez par exemple de notre combiné d'instruments digital 8" et de Sensus Connect avec sa connectivité améliorée – à travers l'afficheur central 9" intuitif avec écran tactile et la commande vocale –, ainsi que de notre système audio High Performance vous offrant une reproduction sonore d'une grande pureté, y compris en streaming via la connectivité Bluetooth®. Notre climatisation électronique bizona permet à tous les occupants du véhicule de bénéficier d'un grand confort quelle que soit la température extérieure dans la mesure où conducteur comme passager peuvent sélectionner individuellement la température de leur choix. Et bien entendu, vous bénéficiez de nos célèbres technologies IntelliSafe, qui comprennent le système de prévention des collisions déjà récompensé City Safety, l'Alerte franchissement de ligne active, la Reconnaissance des panneaux de signalisation, la Protection

anti-sortie de route, la Prévention des dérives sur la voie opposée et IntelliSafe Assist, qui regroupe nos technologies de conduite semi-autonome telles que le Régulateur adaptatif de vitesse et de distance ou le Pilote semi-automatique, de série.

Les phares à LED avec signature lumineuse donnent à l'ensemble une identité visuelle forte et offrent une vision nocturne optimale sans éblouir les autres usagers de la route. Avec les éléments de design extérieur Noir Laqué, les rails de toit intégrés couleur Aluminium et les grandes jantes 19 ou 20" disponibles en option, votre Volvo V90 Cross Country gagne en exclusivité et en présence sur la route.

À l'intérieur, des seuils de porte en Aluminium vous accueillent dès que vous montez à bord. L'élégante sellerie Cuir à surpiqûres Cross Country exclusives et les incrustations en Noyer Scandinave Anthracite véritable complètent l'ambiance exclusive.

Et à la nuit tombée, l'éclairage d'ambiance haut de gamme conforte l'impression de luxe qui se dégage de l'habitacle de votre Volvo V90 Cross Country.

1-2. Éléments de design extérieurs Noir Laqué et rails de toit en Aluminium pour renforcer l'allure élégante et puissante du Volvo V90 Cross Country Plus. **3.** Le combiné d'instruments digital 12,3" du V90 Cross Country vous permet de choisir l'apparence visuelle qui vous convient. Pour une visibilité optimale, la luminosité de l'afficheur s'adapte automatiquement aux conditions de luminosité extérieures. **4.** Les rails de toit intégrés couleur aluminium apportent une note d'exclusivité à votre Volvo V90 Cross Country. **5.** Sensus Connect comprend le grand écran central 9" tactile, la commande vocale, les prises USB/AUX, la cartographie en ligne et notre système audio High Performance 330 W doté de 10 haut-parleurs et d'une connectivité Bluetooth® pour le streaming. **6.** Les incrustations exclusives en Noyer Scandinave Anthracite véritable rehaussent l'ambiance de votre Volvo V90 Cross Country.



1



2



3



4



5



6

UN LUXE ENCORE PLUS HAUT DE GAMME.

Dote de toute la technologie, tout le confort et toute la polyvalence dont vous avez besoin pour placer vos aventures sous le signe de la sophistication. Les jantes 19" à 5 branches double Noir/Diamant distinctives sont parfaitement assorties aux éléments de design Noir Laqué et aux rails de toit intégrés chromés. Associées à l'élégante double sortie d'échappement intégrée, les jantes renforcent le sentiment de confiance qui se dégage du véhicule.

À chaque ouverture de porte, vous êtes accueilli en lumière par des seuils rétroéclairés en Aluminium. À l'intérieur, le luxe s'exprime à travers l'utilisation de matériaux nobles et raffinés qui créent une ambiance feutrée et une agréable sensation de bien-être. Vous et vos passagers pourrez vous lover dans des sièges Comfort sculptés électriques et parés d'une sellerie Cuir Nappa exclusive. Les incrustations exclusives en Noyer Scandinave Anthracite véritable, les tapis de sol en tissu et notre illumination intérieure la plus sophistiquée subliment encore l'expérience.

Quant au conducteur – vous en l'occurrence –, il dispose d'un grand combiné d'instruments digital 12" et d'une commande de sélection des modes de conduite astucieusement logée sur le tunnel de la console centrale, entre les sièges, pour renforcer le sentiment

de maîtrise de chaque aspect de la conduite. Et pour rehausser votre expérience de conduite, notre châssis actif à suspensions arrière pneumatiques disponible en option optimise le confort et la maniabilité, puisqu'il vous laisse le choix entre quatre réglages de châssis différents, à choisir grâce à la molette de sélection du mode de conduite.

Pour un confort accru, vous pouvez doter les sièges d'un système de ventilation et d'une fonction massage. La climatisation quadri-zone disponible en option permet au conducteur et au passager avant, mais aussi aux passagers arrière de droite et de gauche, de régler individuellement la température. En optant pour un toit en verre panoramique, tous les passagers du V90 Cross Country Luxe peuvent apprécier la sensation d'espace et la luminosité retrouvée. La partie avant du toit s'ouvre en appuyant sur un bouton et, les jours de grand soleil, un pare-soleil électrique en textile perforé limite la chaleur et l'éblouissement tout en préservant l'ouverture sur l'extérieur. Enfin, en transformant votre Volvo V90 Cross Country en salle de concert, notre système audio haut de gamme Bowers & Wilkins disponible en option apporte une clarté et un réalisme inouïs à votre musique, où que vous soyez installé.



1



2|3



4



5



6



21", 7 branches double
Noir Mat/Diamant
(en option)



20", 10 branches
Noir Mat/Diamant
(en option)



20", 5 branches double
Noir Mat/Diamant,
(en option)

L'extérieur robuste et néanmoins élégant des V90 Cross Country est l'expression intemporelle du design scandinave classique. La palette de couleurs extérieures vous permet de créer le V90 Cross Country qui reflète le mieux votre style et vos préférences. Les parties inférieures et extensions d'ailes Anthracite contrastées renforcent le profil robuste, tandis que certaines pièces sont proposées dans une version assortie à la carrosserie qui sublime le

raffinement du véhicule. Et pour parfaire l'expérience, nous vous proposons une vaste gamme de jantes imposantes exclusivement conçues pour votre V90 Cross Country. Disponibles en finition Diamant, les jantes 19, 20 et 21" se font l'écho des éléments de design extérieur pour créer une élégante harmonie résolument contemporaine.



19", 5 branches double
Noir Mat/Diamant
(de série)



19", 6 branches double
Noir Mat/Diamant
(en option)



614
Blanc Glace



707
Blanc Cristal Métallisé
(également disponible avec bas de caisse latéraux
et pare-chocs assortis à la carrosserie)



711
Argent Brillant Métallisé



477
Argent Électrique Métallisé
(également disponible avec bas de caisse latéraux
et pare-chocs assortis à la carrosserie)



721
Bleu Baltique Métallisé



723
Bleu Denim Métallisé



714
Gris Osmium Métallisé
(également disponible avec bas de caisse latéraux
et pare-chocs assortis à la carrosserie)



492
Gris Savile Métallisé



724
Gris Séquoia Métallisé



717
Noir Onyx Métallisé
(également disponible avec bas de caisse latéraux
et pare-chocs assortis à la carrosserie)



722
Brun Érable Métallisé
(également disponible avec bas de caisse latéraux
et pare-chocs assortis à la carrosserie)



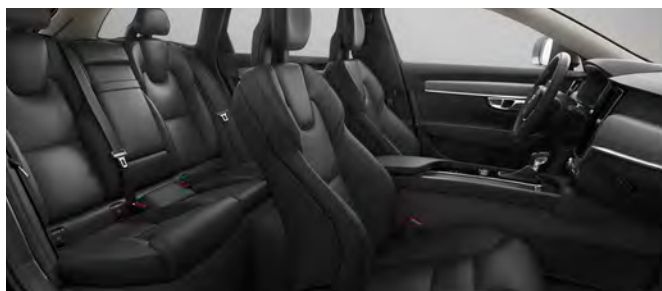
700
Bronze Étincelant Métallisé



719
Sable Lumineux Métallisé
(également disponible avec bas de caisse latéraux
et pare-chocs assortis à la carrosserie)



À bord du V90 Cross Country, détendez-vous, en route pour l'aventure, dans un habitacle exécuté avec le plus grand soin, aux finitions et incrustations haut de gamme où que vous posiez le regard. Pour gagner en luxe, les sièges Comfort du Cross Country se parent d'une sellerie en Cuir rehaussée de surpiqûres Cross Country exclusives dont les combinaisons de couleurs ont été composées pour satisfaire vos préférences. L'ambiance est rehaussée par des incrustations en Noyer Noir exclusives et des seuils de portes en métal à l'avant et à l'arrière. Avec les finitions Cross Country Pro et Cross Country Luxe, l'expérience sensorielle est sublimée par une sellerie exclusive en Cuir Nappa ou, en option, Cuir Nappa perforé avec ventilation. Pour un maintien renforcé en cas de conduite dynamique, optez pour des sièges Contour sculptés plus profonds et parés d'une sellerie Cuir ou Cuir Nappa avec extension réglable de l'assise.



1



5



9



13



17

SELLERIES Cuir à surpiqûres Cross Country, Siège Comfort (de série) 1. Anthracite, Ambiance Anthracite, RA00 2. Ambre, Ambiance Anthracite, RA20 3. Beige, Ambiance Beige/Anthracite et moquette et tapis de sol Anthracite, UA00 4. Beige, Ambiance Beige/Anthracite, WA00 **Cuir Nappa, siège Comfort (de série sur V90 Cross Country Pro)** 5. Anthracite, Ambiance Anthracite, RB00 6. Brun, Ambiance anthracite, RB30 7. Ambre, Ambiance Anthracite, RB20 8. Beige, Ambiance Beige/Anthracite et moquette et tapis de sol Anthracite, UB00 9. Beige, Ambiance Beige/Anthracite, WB00 **Cuir Nappa perforé et ventilé, siège Comfort (de série sur V90 Cross Country Luxe)** 10. Anthracite, Ambiance Anthracite, RC00 11. Brun, Ambiance Anthracite, RC30 12. Ambre, Ambiance Anthracite, RC20 13. Beige, Ambiance Beige/Anthracite et moquette et tapis de sol Anthracite, UC00



2



3



4



6



7



8



10



11



12



14



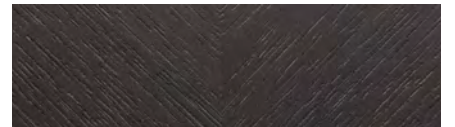
15



16



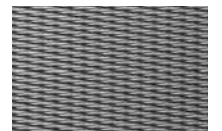
18



19



20



21

14. Beige, Ambiance Beige/Anthracite, WC00 **Sièges Sport Contour en Cuir Nappa** 15. Anthracite, Ambiance Anthracite, RB01 16. Ambre, Ambiance Anthracite, RB21
 17. Beige, Ambiance Beige/Anthracite et moquette et tapis de sol Anthracite, UB01 18. Beige, Ambiance Beige/Anthracite, WB01

INCRUSTATIONS 19. Noyer Scandinave Anthracite (de série) 20. Aluminium Mineral de Fer 21. Aluminium Maillé

UNE NOUVELLE IDÉE DE L'AVENTURE.

Quoi de plus naturel que l'une des courses à la voile les plus exigeantes du monde inspire le compagnon de route idéal pour partir à la conquête de nouveaux horizons ? Le Volvo V90 Cross Country Volvo Ocean Race conjugue fonctionnalité et confort pour vous offrir un luxe inédit : la liberté d'explorer.

Avec ses associations de couleurs et ses finitions originales, auxquelles s'ajoutent des atouts pratiques comme des filets de maintien, un sac imperméable et un plancher de compartiment à bagages lavable, sur le terrain, le V90 Cross Country Volvo Ocean Race fait honneur à l'aura qui s'en dégage.

VOLVO OCEAN RACE

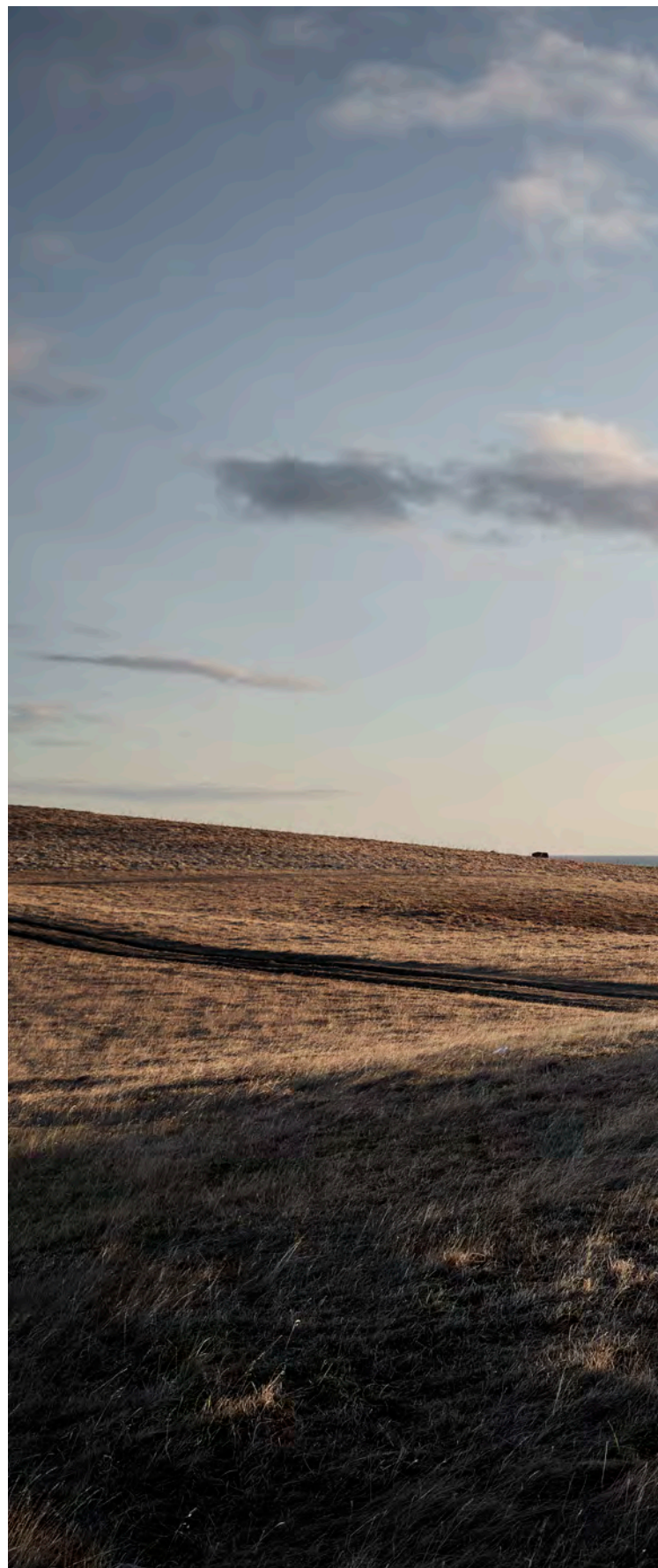
Niveau d'équipement de la finition Cross Country Pro, avec en plus :

Extérieur :

Jantes 20" exclusives | Blanc Cristal (couleur exclusive) | Couleur exclusive sur des éléments extérieurs (pare-chocs avant et arrière, bas de caisse latéraux) | Couleur exclusive sur la calandre | Emblème exclusif | Rails de toit, assortis à la carrosserie | Hayon électrique à ouverture sans clé | Suspension arrière pneumatique

Intérieur :

Sellerie exclusive associant Cuir et Tissu avec détails orange | Ceintures de sécurité orange | Combiné d'instruments sur mesure | Panneaux de portes avec surpiqûres orange | Dossier rigide des sièges avant en Cuir | Housses de sièges réversibles exclusives (imperméables), sièges avant | Levier de vitesses à surpiqûres exclusives | Flancs du tunnel gainés de Cuir | Incrustations Fibre de Carbone | Seuils de porte en métal rétroéclairés orné du nom « Volvo Ocean Race », avant | Tapis de sol incrustés exclusifs, avant et arrière | Tapis de sol translucides exclusifs, avant et arrière | Double port USB, deuxième rangée | Prise 230 V, deuxième rangée | Plancher de compartiment à bagages exclusif en matériau composite | Plancher du compartiment à bagages dans un matériau exclusif, avec rails intégrés | Filet de plancher exclusif, compartiment à bagages | Filet sur paroi latérale dans le compartiment à bagages | Tapis de sol translucide dans le compartiment à bagage (protection contre l'eau) | Protection exclusive contre la saleté | LED supplémentaire sur le hayon dans le compartiment à bagages | Double port USB dans le compartiment à bagages | Prise 12 V dans le compartiment à bagages | Lampe torche | Sac de rangement imperméable | Boîte à gants verrouillable avec alarme | Aide au stationnement, avant et arrière | Intégration smartphone | Boussole | Télécommande orange exclusive



T6 AWD | Volvo Ocean Race
707 Blanc Cristal Métallisé | Jantes 20" Volvo Ocean Race





1

Associé à une palette de couleurs exclusive, le V90 Cross Country Volvo Ocean Race allie une carrosserie laquée Blanc Cristal à des incrustations Gris Kaolin et des notes contrastées Orange qui en font un véhicule instantanément reconnaissable quelle que soit votre destination.

Des détails raffinés tels que les protections de bas de caisse latéraux en acier inoxydable ornées du logo Cross Country, la double sortie d'échappement intégrée et un emblème Volvo Ocean Race qui se fait discret sur le hayon font, ensemble, forte impression. Les jantes 20 pouces à 5 branches ont été dessinées spécifiquement pour ce modèle et adoptent une finition Diamant.

1-2. Calandre exclusive Gris Kaolin et sabots de protection Argent avec reliefs contrastés Orange. **3.** Sur le hayon, le badge Volvo Ocean Race se fait discret. **4-5.** À l'arrière, le pare-chocs inférieur Gris Kaolin et les sorties d'échappement en acier inoxydable intégrées au sabot de protection doté de reliefs Orange affichent fièrement l'esprit Volvo Ocean Race. **6.** Spécialement conçues pour le V90 Cross Country Volvo Ocean Race, les grandes jantes 20 pouces à 5 branches et finition Argent rehaussent le tempérament décidé et intrépide du véhicule. **7.** Les protections de bas de caisse latéraux Gris Kaolin assorties de seuils de portes Cross Country en acier inoxydable. **8.** Les détails Orange soulignent la touche Volvo Ocean Race subtile et néanmoins distinctive. **9.** Les rails de toit aérodynamiques Gris Kaolin et le coffre de toit Volvo Ocean Race exclusif Blanc Cristal apportent une touche finale parfaite au design et au profil polyvalent du véhicule.



2



3



4



5



6



7



8



9



1

Au luxe discret et aux atouts pratiques du V90 Cross Country, nous avons ajouté une série de fonctionnalités exclusives. Résultat : l'intérieur du V90 Cross Country Volvo Ocean Race occupe une place à part.

Dès l'ouverture de la porte, vous êtes accueilli par des protections de seuils de porte Volvo Ocean Race. L'habitacle se dote de finitions en Fibre de Carbone sur les portes et sur la planche de bord, tandis que des surpiqures Orange ornent la sellerie exclusive rehaussée par des ceintures de sécurité assorties. L'arrière du dossier des sièges avant et le tunnel gainés de Cuir viennent sublimer les matériaux authentiques et l'exécution d'orfèvre.

Richement doté en fonctionnalités pratiques, le V90 Cross Country Volvo Ocean Race deviendra vite le complément indispensable de toute aventure digne de ce nom. Un sac de rangement imperméable



2

permet d'isoler vos affaires humides ou de garder sèches celles qui doivent le rester. Le plancher du compartiment à bagages est conçu dans un matériau durable et imperméable. Le tapis de sol translucide du compartiment à bagages est lui aussi imperméable et son extension recouvre l'arrière des sièges arrière lorsqu'ils sont rabattus. Deux filets de rangement (avec passepoils Orange) ont été installés pour maintenir votre chargement en place. Et pour encore plus d'espace de chargement, un coffre de toit exclusif (Blanc Cristal, assorti à la carrosserie) est proposé en accessoire.

Pour vous permettre de trouver vos repères une fois la nuit tombée, nous avons ajouté une puissante lampe torche à LED, fabriquée en aluminium incassable utilisé dans l'aéronautique. Enfin, le tapis rabattable peut recouvrir le pare-chocs pour vous asseoir sans vous salir.

1. Le tapis flexible du compartiment à bagages en caoutchouc thermoplastique protège le plancher du compartiment à bagages et les dossiers des sièges arrière rabattus de la saleté et de l'humidité. À la fois semi-transparent et de couleur gris clair, il s'accorde parfaitement au style Volvo Ocean Race. **2.** Inspiré des voiliers haut de gamme, le plancher exclusif du compartiment à bagages adopte des matériaux durables et des bandes métalliques rehaussant son profil élégant et aventurier. Le tapis de protection du pare-chocs arrière vous permet de vous asseoir confortablement à l'arrière lorsque le hayon est ouvert. **3.** Le filet de rangement élastique Anthracite spécialement conçu pour ce modèle et orné de détails Orange vous permet de maintenir vos affaires en place grâce aux mousquetons robustes fixés aux œillets du plancher. **4.** Une lampe torche noire à LED puissante et très résistante, fabriquée en aluminium utilisé dans l'aéronautique, est logée dans le panneau de coffre de droite. Ses trois modes – forte puissance, faible puissance et flash – vous permettent d'adapter le faisceau à vos besoins. **5.** Orange, l'intérieur des pochettes à cartes routières gainées de Cuir rehausse l'apparence exclusive. Au-dessus des pochettes, le Tissu Volvo Ocean Race apporte une note originale. **6.** Le soufflet du levier de vitesses en Cuir à surpiqures contrastées et les incrustations en Fibre de Carbone authentique créent un style high-tech, tandis que les flancs du tunnel central délicatement gainés de Cuir renforcent l'ambiance intérieure exclusive. **7.** Les passepoils en Cuir Orange qui parcourent les poignées de maintien des portes créent une harmonie subtile avec les autres éléments du design intérieur. Pour encore plus d'exclusivité, les panneaux de portes supérieures et la planche de bord se parent de surpiqures Beige contrastées. **8.** Les éléments de design intérieur Orange, tels que les ceintures de sécurité, ajoutent une touche contemporaine renforçant l'atmosphère exclusive qui règne à bord du V90 Cross Country Volvo Ocean Race. **9.** Les seuils de portes en Aluminium gravés du logo Volvo Ocean Race s'illuminent à chaque ouverture des portes avant. Les tapis de sol en Tissu Anthracite spécialement conçus et ornés de passepoils Orange viennent parfaire le style Volvo Ocean Race. **10.** Pour les passagers arrière, les deux ports USB de série facilitent le chargement des appareils mobiles, tandis que la prise 115/230 V leur permet d'utiliser des appareils plus gourmands, comme un ordinateur portable.



3



4



5



6



7



8



9



10

Les sièges Contour sculptés du V90 Cross Country Volvo Ocean Race offrent un excellent maintien et se parent d'une sellerie spécialement conçue pour ce modèle. Cette sellerie marie le Cuir souple et riche avec le Tissu, chic et pratique, dans une teinte

Beige ou Anthracite. Les housses de protection imperméables et réversibles et le jeu de tapis translucides imperméables (tout comme les tapis en Tissu) permettent de conserver le revêtement intérieur du véhicule propre et sec.

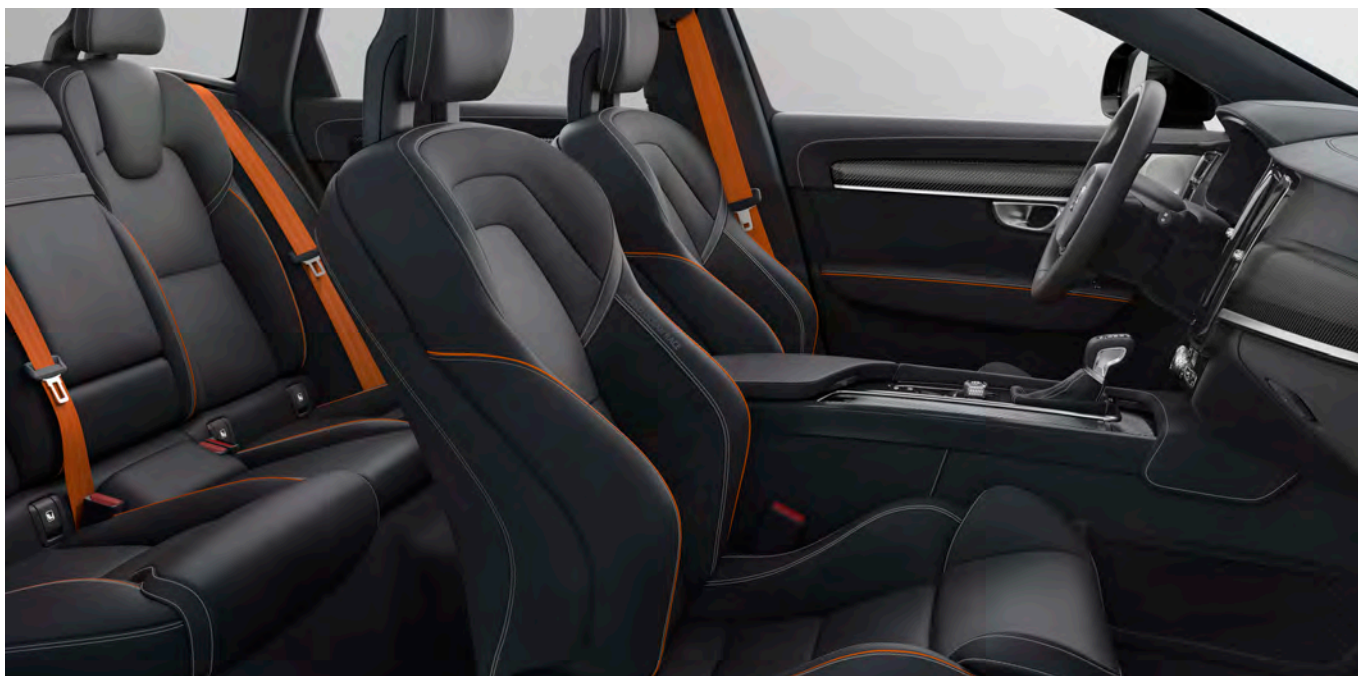


Siège Sport Contour

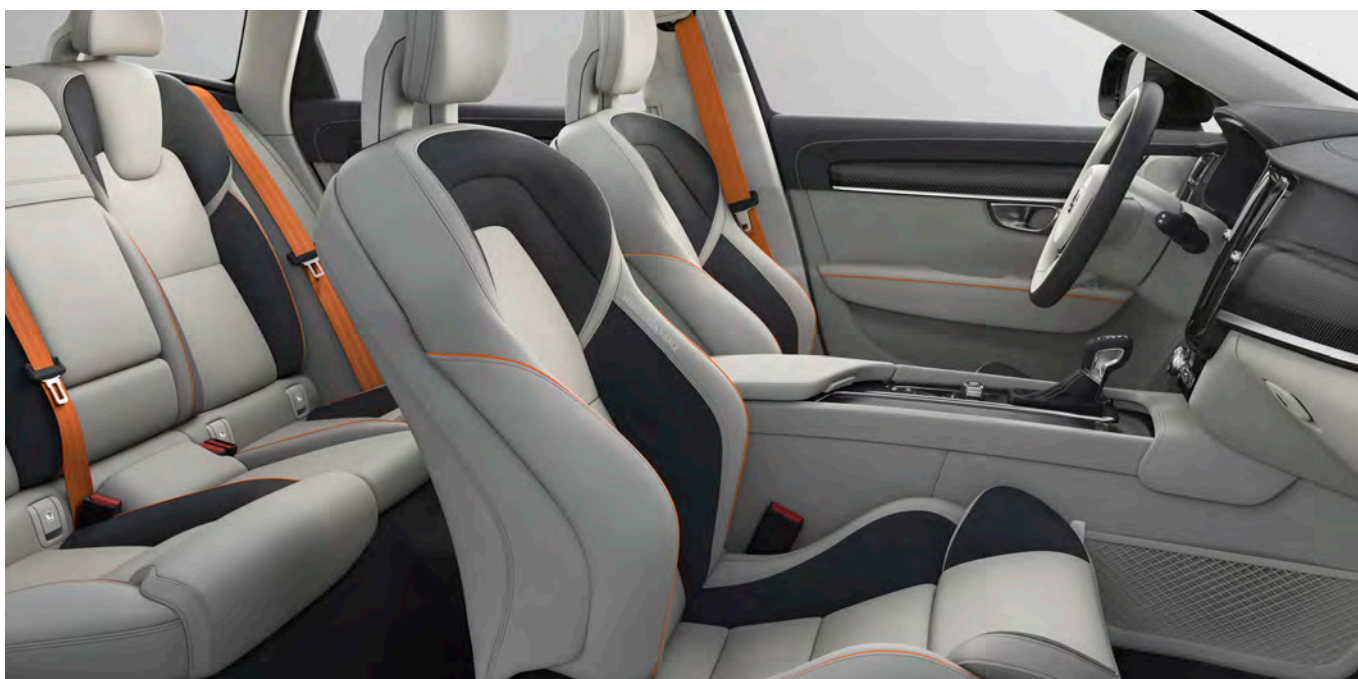
SELLERIES Cuir Nappa/Tissu Graphite 1. Anthracite (passepoils Orange), Ambiance Anthracite, Pavillon de toit Anthracite, Ceintures de sécurité Orange, RB0Z **2.** Beige (passepoils Orange et surpiqures Beige), Ambiance Beige/Anthracite, Pavillon de toit Beige, Ceintures de sécurité Orange, UB0Z

TAPIS DE SOL 3. Tissu ou translucides

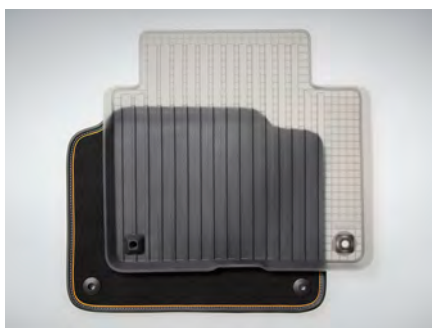
HOUSSES DE SIÈGES 4. Housses de sièges avant, réversibles **INCRUSTATIONS 5.** Fibre de Carbone



1



2



3



4



5

VOTRE V90, À VOTRE FAÇON.



T5 | Momentum
714 Gris Osmium Métallisé | Kit Design Extérieur avec inserts chromés |
Jantes 21" 10 branches double, Argent/Diamant



T6 AWD | Inscription
711 Argent Brillant Métallisé | Kit Design Extérieur avec inserts couleur carrosserie |
Jantes 21" 5 branches double, Argent Brillant

Personnalisez votre Volvo V90 grâce à notre gamme d'accessoires de design qui ajoutent une touche finale parfaite à votre nouvelle voiture.

Choisissez le Kit Design Extérieur avec inserts chromés pour un look encore plus élégant. Ou rehaussez le profil dynamique du

V90 en optant pour notre Kit Design Extérieur avec inserts couleur carrosserie. Et nous avons créé, tout spécialement pour la Volvo V90 R-Design, un Kit Design Extérieur avec inserts Noir Laqué renforçant son caractère exclusif. Vous avez aussi la possibilité de choisir vos composants à l'unité, sous forme d'accessoires.



Kit Design Extérieur avec inserts chromés. Le diffuseur souligne le caractère de la face avant, tandis que la bague chromée donne de l'ampleur au véhicule. Les bas de caisse latéraux accentuent sa silhouette sportive et profilée. À l'arrière, un diffuseur avec insert chromé et une double sortie d'échappement intégrée quatre ports donnent au véhicule une présence imposante. Les jantes 21" 10 branches double disponibles en accessoire subliment l'élégance de l'ensemble et renforcent le sentiment de confiance qu'il inspire.



Kit Design Extérieur avec inserts couleur carrosserie. Le diffuseur avant et les bas de caisse latéraux sculptés accentuent la silhouette abaissée, tandis que la double sortie d'échappement intégrée quatre ports et le diffuseur arrière assorti à la carrosserie lui donnent une apparence encore plus déterminée. Les jantes 21" 5 branches disponibles en accessoire renforcent la présence du Volvo V90 en mouvement comme à l'arrêt.



T6 AWD | R-Design

720 Bleu Éclatant Métallisé | Kit Design Extérieur avec incrustations Noir Laqué | Jantes 21" 5 branches double, Noir Mat/Diamant



T6 AWD | Cross Country Pro

714 Gris Osmium Métallisé | Kit Design extérieur avec protections de bas de caisse latéraux et double sortie d'échappement intégrée 4 ports | Jantes alliage 21" à 7 branches double Noir Mat/Diamant



Kit Design Extérieur R-Design avec inserts Noir Laqué. Conçu pour rehausser avec finesse le style de votre V90, ce Kit Design extérieur avec inserts Noir Laqué lui donne un look exclusif, reconnaissable entre tous. Le diffuseur avant associé aux bas de caisse latéraux souligne la silhouette élancée du véhicule, tandis que les sorties d'échappement fendues d'une baguette accentuent sa puissance apparente. Ce Kit Design Extérieur est également disponible avec inserts assortis à la carrosserie. Les jantes 21" 5 branches double Noir Mat/Diamant accentuent sa présence.



Accessoires de design extérieur. Les protections de bas de caisse latéraux en Acier inoxydable brossé et la double sortie d'échappement intégrée 4 ports complètent le profil aventureux de votre Volvo V90 Cross Country. Pour un style encore plus distingué, ces impressionnantes jantes alliage 21 pouces Noir Mat à 7 branches ornées d'une finition Diamant expressive subliment le profil robuste de votre V90 Cross Country.

IMAGINÉ POUR LA VIE, VOTRE VIE.

Créez un Volvo V90 adapté à votre quotidien en choisissant des accessoires Volvo imaginés selon vous et votre voiture.

Notre Serveur média permet aux passagers de consulter un grand nombre de contenus de divertissement stockés localement via leur appareil mobile, un dispositif rendu encore plus confortable et pratique lorsqu'il est associé à notre support pour iPad® épuré.

Parfaitement intégrés à l'élégant habitacle, les pare-soleil fins et discrets protègent de la chaleur et de l'éblouissement et se rétractent lorsqu'ils deviennent superflus.

En choisissant sa coque en Bois Véritable ou en Cuir, vous pouvez personnaliser votre télécommande de manière à ce qu'elle s'accorde avec l'intérieur de votre véhicule ou, au contraire, contraste avec celui-ci. Nos nouveaux sièges enfant qui conjuguent confort et

sécurité de pointe sont pensés pour se fondre harmonieusement dans votre Volvo. Revêtus d'une sellerie Wooltextile composée à 80% de laine, ils sont durables et résistants, mais aussi doux et respirants, afin que votre enfant puisse voyager lui aussi dans le plus grand confort, en toute sécurité. Notre nouveau rehausseur Volvo exclusif en Cuir véritable et Tissu souple façon Nubuck, doté d'un dossier réglable, permet à votre enfant de voyager confortablement et bénéficiant d'une sécurité optimale, maintenu en place par la ceinture de sécurité du véhicule. Et comme nous appliquons au développement des sièges enfant des normes aussi strictes qu'à la construction de nos véhicules, vous aurez la certitude que vos enfants seront bien protégés.



1



2



3



4



5



6



7



8

5. Serveur média et porte iPad®. 6. Tapis de sol en plastique moulé. 7. Seuil de coffre rétroéclairé. 8. Coque de télécommande en Noyer Scandinave faite main.

ACCESSOIRES CHARGEMENT ET PROTECTION.

Simplifiez-vous la vie en choisissant des accessoires qui renforcent la polyvalence et protègent l'intérieur de votre Volvo V90. Fabriqués dans des matériaux robustes de la plus haute qualité, ils sont conçus pour supporter les impitoyables hivers suédois.

Profitez de notre gamme d'accessoires de portage en optant pour des barres de toit robustes et profilées. Faciles à fixer sur les rails prévus à cet effet, elles permettent d'installer des accessoires de transport et chargement comme un porte-skis ou un porte-canoë. Élégant et léger, notre coffre de toit se fixe directement sur les barres de toit et augmente de 350 litres le volume de chargement du véhicule. Idéal pour transporter des skis (jusqu'à six paires), il intègre des fixations Quick-grip qui permettent de l'installer d'une seule main. Les petites attentions, comme l'éclairage à LED sous le couvercle pour faciliter le chargement de nuit, sont de la partie.

La protection de seuil de coffre protège la peinture contre d'éventuelles éraflures lors du chargement du coffre. En acier inoxydable enduit d'une finition chromée, cet insert est élégant et fonctionnel. Un seuil de coffre rétroéclairé protège l'accès au compartiment à bagages, tandis que la grille permet de dresser une séparation

robuste entre le coffre et le compartiment passagers. Le séparateur de coffre longitudinal divise le coffre en deux pour vous permettre de transporter deux animaux de compagnie. Ajoutez une barrière pour chien pour créer un compartiment sécurisé et un bac pour chien pour protéger le sol du coffre. Et pour préserver l'apparence de votre compartiment à bagages même si vous êtes amené à transporter des chargements salissants, nous avons créé une gamme de tapis de coffre polyvalents et sur mesure.

Le crochet d'attelage Volvo semi-électrique vous permet de tracter une remorque et se rabat pour se faire discret quand vous ne vous en servez pas. Appuyez sur un bouton situé dans le coffre pour extraire l'attelage se trouvant sous le véhicule, puis verrouillez-le en un clic. Si le système n'est pas bien verrouillé ou si l'un des feux de la remorque cesse de fonctionner, un témoin lumineux s'affiche sur le combiné d'instruments.

Votre concessionnaire Volvo peut aussi vous proposer une vaste gamme de Roues Automne/Hiver pour une sécurité optimale en toutes saisons.



1



2



3



4



5



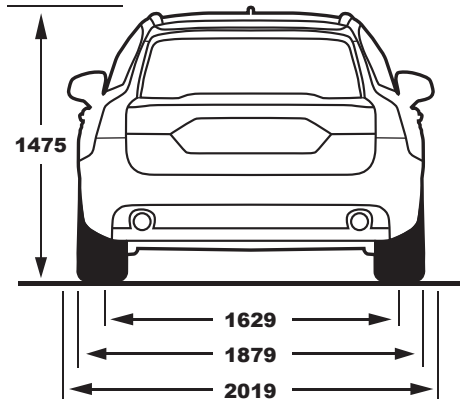
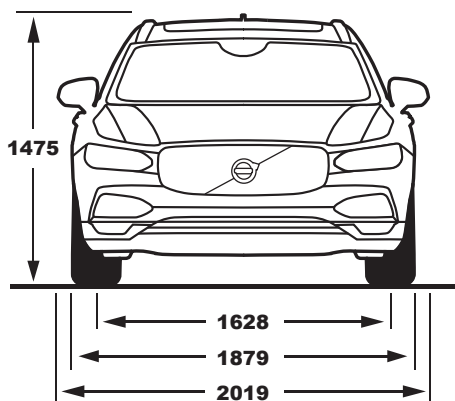
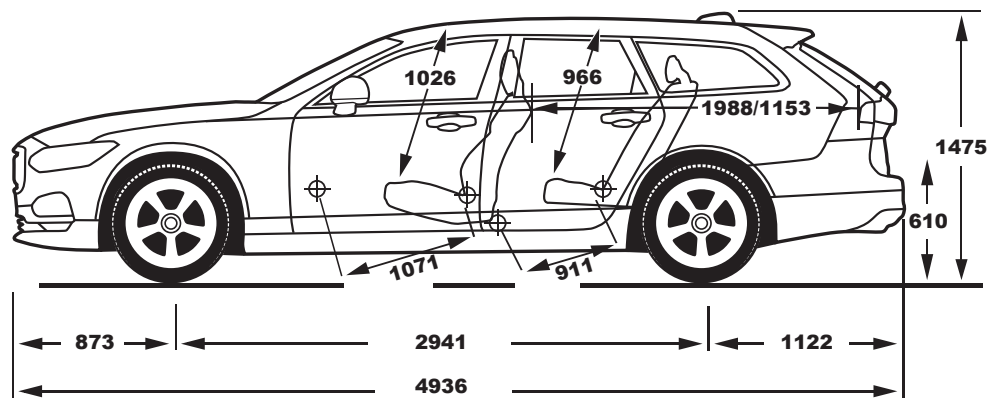
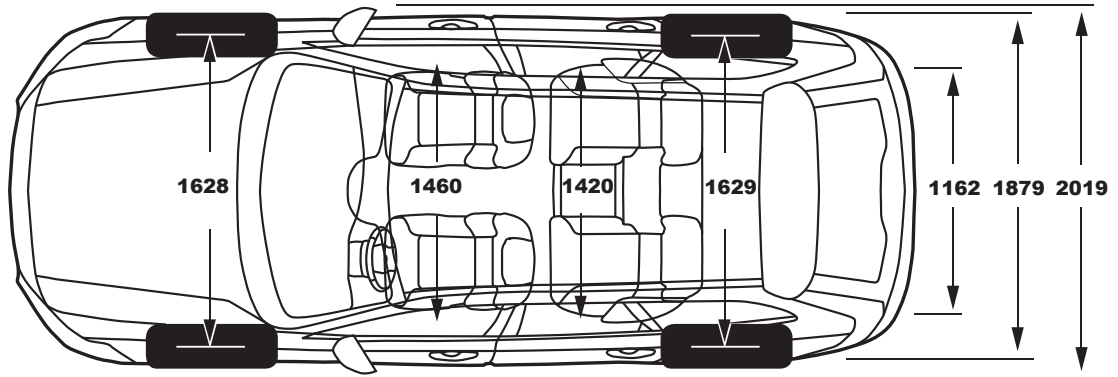
6



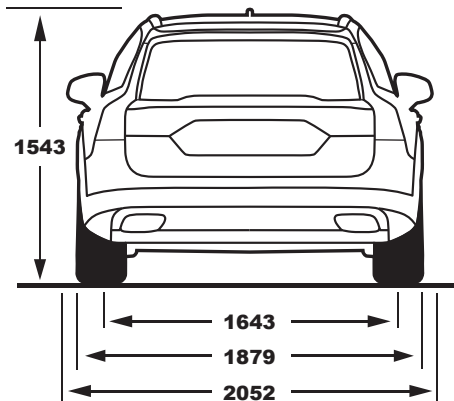
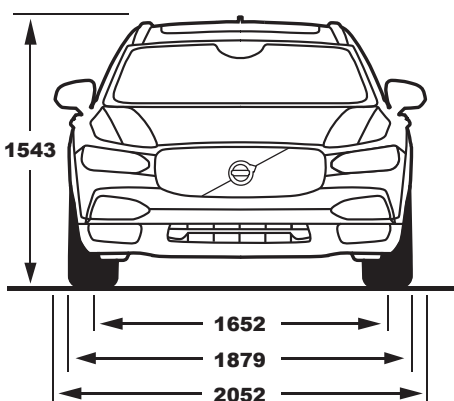
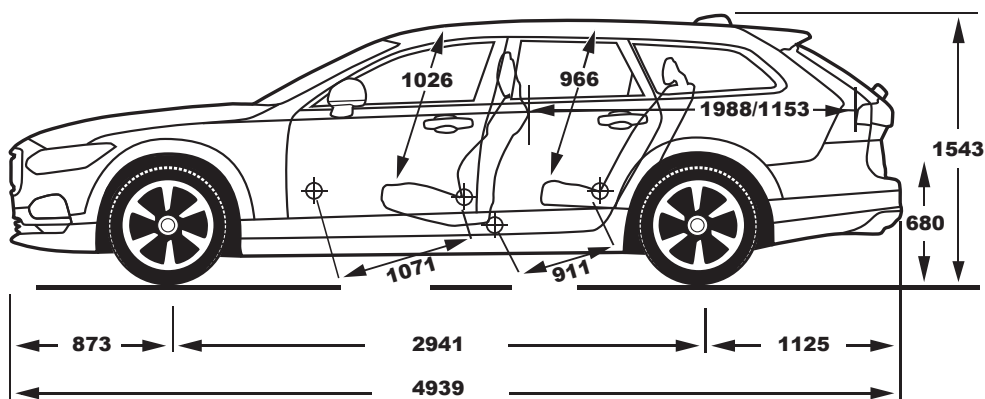
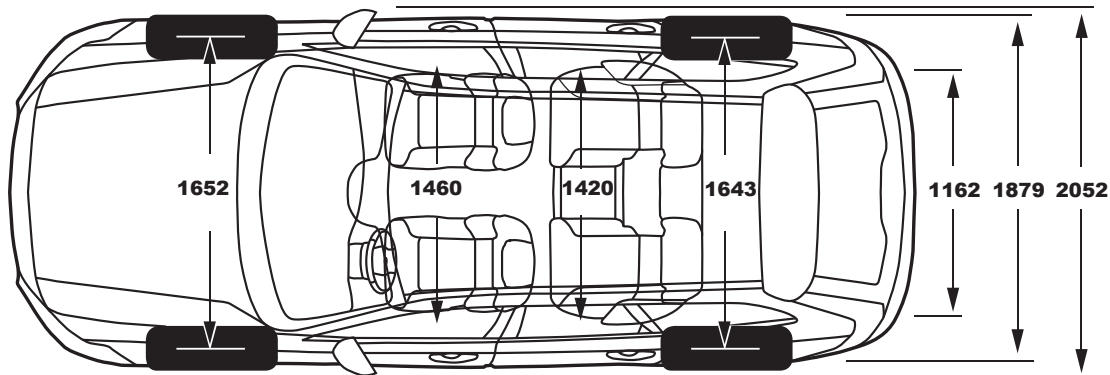
7

3. Coffre de toit conçu par Volvo Cars. 4. Barres de toit. 5. Protection de seuil de coffre. 6. Bavettes. 7. Attelage amovible.









SERVICE BY VOLVO* TOUJOURS PLUS DE SIMPLICITÉ.

Simplifiez-vous la vie en achetant une Volvo. Quels que soient les besoins de votre véhicule, votre atelier agréé Volvo saura en prendre soin et s'assurer qu'elle reste au mieux de sa forme.

Nous avons une approche bien à nous de l'entretien que nous voulons personnalisée, efficace et aussi prévenante envers vous qu'envers votre voiture. Nous appelons cela le « Service selon Volvo », une prestation imaginée pour vous fournir tout ce dont vous avez besoin le plus simplement du monde.

Votre concessionnaire Volvo vous propose une vaste gamme de services imaginés selon vous et conçus pour vous simplifier la vie afin que votre expérience en Volvo soit la plus insouciant possible. Et ce n'est qu'un début. Bientôt, vous bénéficieriez aussi d'un interlocuteur privilégié grâce auquel votre voiture sera prête dans l'heure, vous permettant de vous détendre en patientant dans un salon au lieu d'avoir à faire des allers et retours. Car notre plus grande ambition est de trouver de nouvelles manières de simplifier la vie de nos clients à bord de nos voitures autant que dans nos ateliers.

SERVICE D'ENTRETIEN

Quand vous déposez votre Volvo pour sa révision régulière dans un atelier agréé Volvo, nous prévoyons de nombreux à-côtés pour rendre votre visite aussi agréable qu'elle se doit d'être efficace. Nous mettons le logiciel de votre voiture à jour, ce qui signifie que votre voiture s'améliore à chaque passage entre nos doigts experts. Nous réalisons le diagnostic de votre Volvo, nous la lavons et nous vous proposons, si besoin, un mode de transport alternatif pendant l'entretien de votre voiture et nous la lavons.

Bienvenue dans la Collection Lifestyle Volvo. La Collection Lifestyle comprend une vaste gamme de produits liés à l'univers Volvo, des pièces en cristal suédois aux sacs en cuir, en passant par des vêtements, des montres et d'autres articles sélectionnés avec soin. Pour découvrir l'ensemble de la collection, rendez-vous sur collection.volvocars.com/fr



V O L V O