



LE NOUVEAU
VOLVO V90
CROSS COUNTRY



INNOVER POUR VOUS

*Made by Sweden**

Chez Volvo Cars, nous innovons sans cesse pour vous rendre la vie plus belle. Chaque véhicule, technologie ou concept est le fruit d'une vision très claire : faire de vous le cœur de notre réflexion et de notre action. Cette vision qui nous anime depuis nos débuts nous vient tout droit de Suède, pays où chacun est valorisé et peut bousculer les conventions. Une culture réputée pour la richesse de son design et son regard unique sur le monde.

Cette vision nous a inspiré la ceinture à trois points d'ancrage et les airbags latéraux, inventions qui ont sauvé des vies et révolutionné l'histoire de l'automobile. Et à travers notre nouvelle génération de véhicules, nous nous inscrivons plus que jamais dans cette tradition. Design scandinave et luxe suédois se marient pour enrichir votre expérience. La technologie intuitive Sensus rend la vie moins compliquée et vous permet de rester connecté avec le monde, tandis que les dernières motorisations Drive-E combinent puissance et efficacité record dans leur catégorie. De plus, en vous assistant lorsque vous êtes au volant, nos innovations IntelliSafe veillent à rendre chaque trajet plus confortable et plus agréable tout en prévenant les accidents.

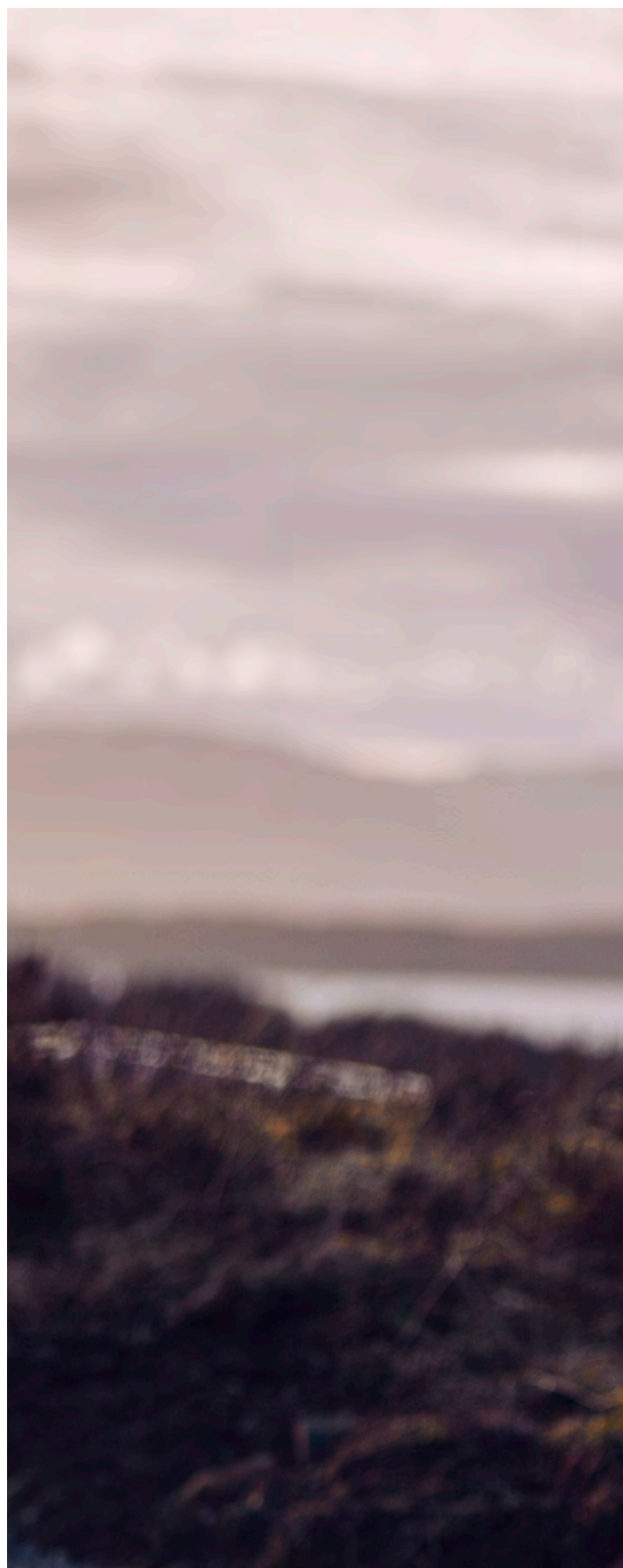
Nous comprenons ce qui est important à vos yeux. C'est le fondement de toutes nos innovations. Des innovations conçues pour vous rendre la vie plus belle.

Chez Volvo Cars, nous imaginons nos véhicules selon vous.

*Suédois dans l'âme

Sommaire

Design extérieur.....	4	Votre choix	Accessoires.....	54
Design intérieur.....	8	Motorisations.....	Caractéristiques techniques.....	62
Polyvalence.....	12	Niveaux d'équipement.....	L'expérience Volvo.....	64
Sensus.....	16	Cross Country.....		
IntelliSafe.....	24	Cross Country Pro et		
Drive-E.....	32	Cross Country Luxe.....		46
Châssis.....	34			









Depuis que nous avons eu l'idée d'associer un profil aventurier à la polyvalence légendaire de nos breaks, les Volvo Cross Country vous ouvrent de nouveaux horizons. Pour que vous puissiez aller là où vous voulez, faire ce que vous voulez et vivre toutes les expériences dont vous rêvez. Et ce en toute sécurité, confort et maîtrise de la situation.

Cela fait près de vingt ans que nous affinons ce concept, pour finir en apothéose avec le nouveau Volvo V90 Cross Country, pour en arriver à ce moment décisif où la richesse de cette expérience trouve sa plus belle expression dans la nouvelle génération de breaks Volvo à l'élégance polyvalente. Le résultat ? Un véhicule qui conjugue le meilleur du design scandinave et du savoir-faire avec un profil de vrai break tous chemins. Un passeport pour vos rêves d'évasion.

VOUS OUVRIR DE NOUVEAUX HORIZONS

Quand aventure rime avec sophistication

Véritable tous chemins, le Volvo V90 Cross Country est taillé pour sublimer le quotidien. Par mauvais temps, sur les chemins difficiles où quand la situation se complique, il est votre meilleur allié.

Élégant et raffiné, le Volvo V90 Cross Country clame haut et fort ce dont il est capable et jusqu'où il vous mènera. Ses lignes épurées et élancées, soulignées par des éléments de design robustes, dessinent une silhouette qui ne laisse planer aucun doute sur ses capacités et mettent en lumière les atouts pratiques qui sont la marque de fabrique des breaks Volvo.

Le Volvo V90 Cross Country regorge de technologies innovantes qui ne servent qu'une ambition, vous simplifier la vie, et n'obéissent qu'à un principe, être faciles d'utilisation. Le châssis sophistiqué est conçu pour s'adapter à toutes les surfaces susceptibles de faire reculer les véhicules moins téméraires et vous permettre d'évoluer en toute facilité.

Peu importe ce qui se passe à l'extérieur, le Volvo V90 Cross Country est un véritable sanctuaire à l'intérieur. Spacieux et lumineux, l'habitacle est paré des matériaux les plus raffinés et construit avec le soin et le souci du détail qui font la renommée du savoir-faire suédois. Imaginé pour faire de chaque expérience une aventure, c'est un luxe de confort propice à la détente, où la technologie sublime vos trajets et vous facilite la vie.

*« Peu importe ce qui se passe à l'extérieur,
le Volvo V90 Cross Country est un véritable sanctuaire à l'intérieur. »*



La puissance affichée. Combiner l'élégance de notre nouveau langage en matière de design avec la robustesse de la finition Cross Country nous a permis de donner naissance à une voiture à la fois sophistiquée, robuste et pratique.

Ses jantes et sa garde au sol surélevée procurent un sentiment de confiance sur toutes les routes. Les sabots de protection avant et arrière se fondent naturellement dans les pare chocs pour créer un look raffiné et robuste, tandis que l'habillage protège la carrosserie.



Les lignes franches, la lunette arrière ramassée et les hautes optiques arrière à LED, avec leur forme verticale élancée, sont à la fois contemporaines et typiquement Volvo.

T6 AWD | Cross Country Pro
714 Gris Osmium Métallisé | Jantes alliage 20",
10 branches, Noir Mat/Diamant, 226





Cuir Anthracite

Ambiance Anthracite RA00 |
Incrustations Noyer Scandinave Anthracite



LA MAÎTRISE INCARNÉE

Précision et finesse à tout moment.

Dès l'instant où vous prenez place dans le siège conducteur sculpté, vous avez la situation bien en mains. À bord du Volvo V90 Cross Country, la position assise abaissée et l'afficheur central 9 pouces avec écran tactile orienté vers le conducteur évoquent un cockpit. L'intérieur de votre Volvo fait la part belle aux matériaux raffinés et aux technologies de pointe pour vous offrir un habitacle aussi somptueux que fonctionnel. La finition Noyer Scandinave Anthracite exclusive du Volvo V90 Cross Country illustre parfaitement notre approche des matériaux, qui doivent être modernes, sobres et agréables au toucher. La délicatesse de l'exécution sublime le sens de la précision. Prenez les ouïes d'aération, par exemple. Avec leur lame verticale chromée et la surface distinctive à motif diamant des boutons de commande, elles sont agréables au regard comme au toucher. Dans le Volvo V90 Cross Country, chaque composant se positionne avec une extrême précision.

Résultat : vous maîtrisez la situation, à chaque instant.



LUMIÈRE. ESPACE. LUXE.

Voyagez en première classe à toutes les places, au quotidien. Parce que le Volvo V90 Cross Country est comme un salon privé, un havre de paix où confort et luxe rivalisent avec technologie et savoir-faire.

Tout commence avec les sièges avant. Sculptés pour épouser à la perfection le corps, ils apportent un excellent soutien et offrent un luxe d'options de réglage pour permettre à chacun de trouver la position assise qui lui convient le mieux. Sans oublier les fonctions de ventilation et de massage, qui accentuent le confort.

Le galbe des dossiers libère de l'espace aux jambes pour les passagers arrière. Les sièges arrière sont conçus pour envelopper et maintenir vos passagers, tandis que les options climatisation quadri-zone, pare-soleil rétractables et chauffage à réglage individuel des sièges extérieurs renforcent le sentiment de luxe qui règne à bord.

Le toit panoramique en verre inonde l'habitacle de lumière. Teinté pour prévenir l'éblouissement, le toit s'ouvre pour renforcer

encore la sensation d'espace et peut se refermer à distance grâce à la télécommande.

À la nuit tombée, l'éclairage intérieur nimbe l'habitacle d'un halo accueillant aux nuances chaudes. Avec le pack éclairage Cross Country, vous bénéficiez en plus de poignées de porte rétroéclairées et de seuils de portes illuminés, ainsi que d'un dispositif lumineux conçu pour sublimer l'atmosphère exclusive.

Notre technologie CleanZone permet de garantir un habitacle sain et un air ambiant pur. Elle filtre les poussières, le pollen et les particules d'échappement en contrôlant la qualité de l'air et, le cas échéant, en fermant les ouïes d'aération pour vous protéger contre les émissions polluantes si leur niveau devient trop élevé. Le système étant automatique, vous n'avez qu'une chose à faire : régler la température et apprécier, votre Volvo se charge du reste.

À bord du Volvo V90 Cross Country, technologie rime avec praticité.



Installé dans le siège conducteur, vous êtes maître à bord. Les commandes des systèmes de navigation et de divertissement sont accessibles au volant et le combiné d'instruments digital 12,3" affiche les informations les plus importantes.



Chaque élément de l'habitacle a été imaginé pour faire rimer forme avec fonction. Les poignées de porte peuvent être rétroéclairées, ce qui facilite leur localisation dans la pénombre.



Associés aux technologies de pointe, les matériaux nobles et naturels comme le Noyer Scandinave Anthracite créent une atmosphère contemporaine unique.

« L'intelligence du design et la polyvalence de la configuration intérieure vous facilitent la vie. »



PARÉ POUR L'AVENTURE

Un break qui s'adapte à votre mode de vie, sans compromis.

Vous emmener d'un point A à un point B n'est qu'un début. À ses capacités tous chemins, le Volvo V90 Cross Country ajoute une polyvalence naturelle qui en fait un véhicule hors normes.

L'intelligence de la conception et la polyvalence de la configuration intérieure vous simplifient la vie. La forme du compartiment à bagages facilite le transport des objets les plus inhabituels, tandis qu'une simple pression à l'arrière de chaque siège arrière vous permet de le rabattre à plat pour agrandir l'espace de chargement. L'opération est possible depuis l'intérieur du compartiment à bagages, de sorte que vous n'avez pas à ouvrir les portes arrière pour rabattre les sièges. Une trappe vous permet de charger de longs objets, comme des skis, sans avoir à rabattre les sièges.

Le hayon électrique dispose d'une fonction qui permet de l'ouvrir sans avoir les mains libres (de série selon les finitions). Il suffit de passer le pied sous le pare-chocs arrière pour ouvrir et refermer automatiquement le hayon.

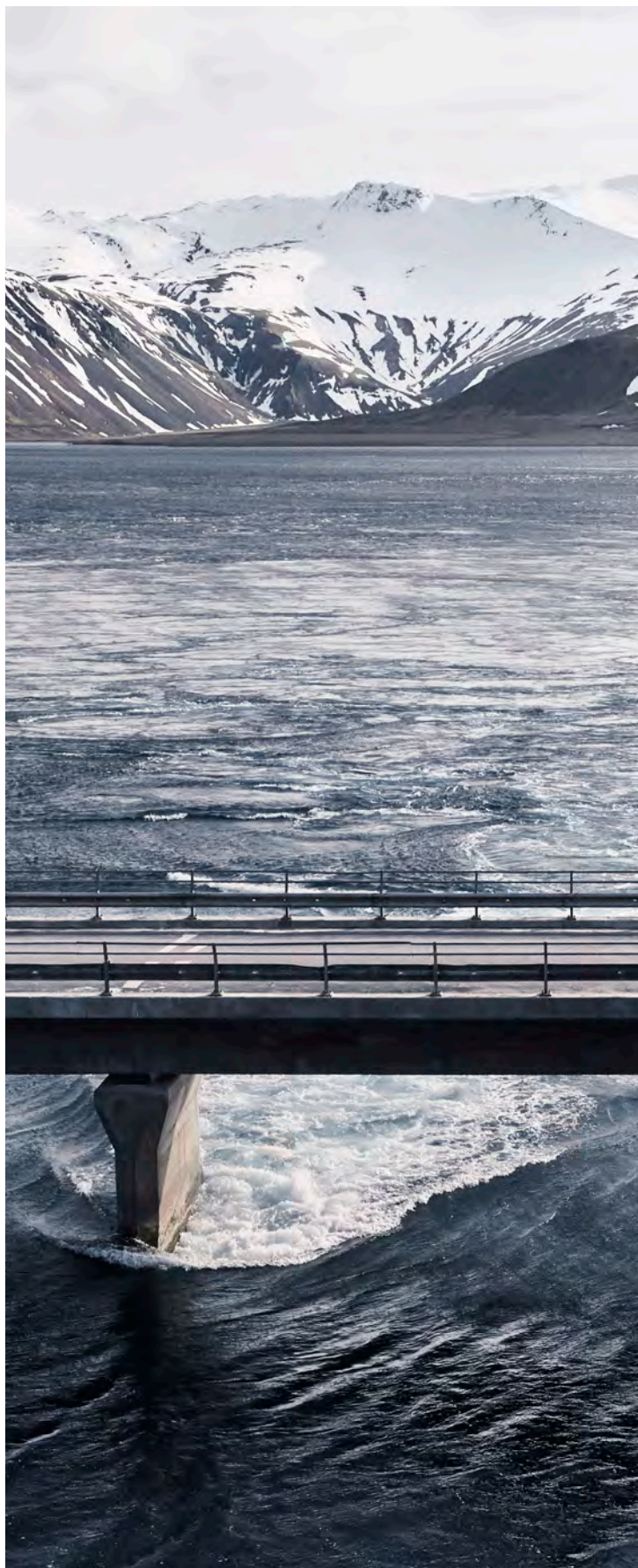
Pour enrichir les fonctionnalités pratiques de votre Volvo V90 Cross Country, notre gamme d'accessoires pour compartiment à bagages vous permet d'ajouter de précieux équipements. Des séparateurs coupant le compartiment en deux pour vous permettre de transporter vos animaux de compagnie (ou un seul animal et vos bagages) à la grille qui constitue une barrière robuste entre le compartiment à bagages et les passagers arrière, il existe un accessoire pour tous les cas de figure.

UN PROFIL TOUS CHEMINS QUI OUVRE DE NOUVELLES PERSPECTIVES.

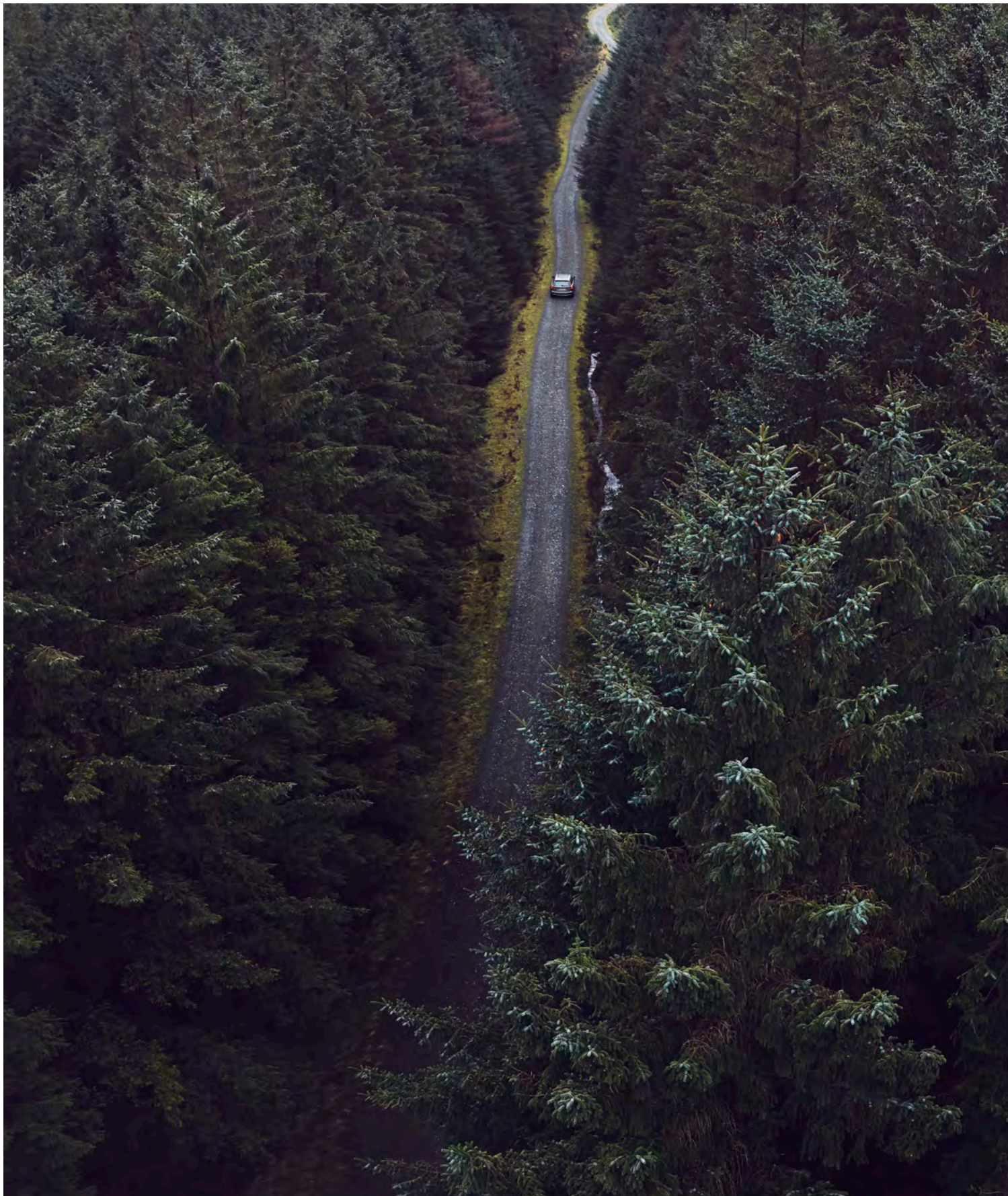
Le V90 Cross Country est un vrai break tous chemins doté de technologies pour vous ouvrir de nouveaux horizons pour que les limites de l'aventure ne se confondent pas avec celles de votre voiture.

Avec notre système de transmission intégrale sophistiquée de cinquième génération, le Volvo V90 Cross Country va de l'avant même lorsque la route ou les conditions se font difficiles. Elle transmet automatiquement la bonne dose de puissance aux roues qui en ont le plus besoin afin que vous puissiez poursuivre votre route, y compris hors des sentiers battus. Avec sa garde au sol surélevée et ses jantes imposantes, le Volvo V90 Cross Country ne connaît pas de limites. Négocier la descente des pentes les plus raides est un jeu d'enfant grâce au contrôle de la transmission en descente HDC, qui freine doucement le véhicule pour l'empêcher d'évoluer trop rapidement ou de glisser.

Vous pouvez personnaliser la manière dont le Volvo V90 Cross Country se comporte sur les chemins de traverse en sélectionnant « Off-road » dans le menu Mode de conduite. Ce mode facilite la conduite du véhicule sur les surfaces difficiles telles que l'herbe humide, la boue et le gravier non stabilisé en modifiant la manière dont le moteur délivre sa puissance et en re-calibrant le système de traction afin d'augmenter la tenue de route à faible vitesse. Sur les terrains accidentés, le châssis actif à suspensions pneumatiques arrière absorbe les chocs et les ornières sans sourciller. Le Volvo V90 Cross Country ne craint ni les routes difficiles ni la météo capricieuse. Il vous mène à bon port tout en étant aux petits soins.







« Sensus vous connecte avec votre Volvo
et avec le reste du monde. »



SENSUS

*Informé, aux commandes
et toujours au courant.*

Sensus a été conçu pour vous rendre la vie plus facile et plus agréable en répondant à tous vos besoins en matière de confort, de divertissement et de navigation. Sensus vous connecte avec votre Volvo et avec le reste du monde. Le système vous informe, vous divertit et vous place aux commandes à chaque trajet.

Ses commandes intuitives et faciles d'utilisation, l'une des grandes forces de Sensus, apparaissent sur le grand écran central avec écran tactile 9". Remplacer les boutons physiques par des boutons virtuels plus gros, matérialisés sur l'écran, facilite leur utilisation. Les graphismes clairs favorisent l'assimilation des informations en un coup d'œil. Notre ambition a toujours été de vous mettre aux commandes de votre Volvo sans quitter la route des yeux. Avec l'affichage tête haute disponible en option (de série sur la Cross Country Luxe), rester concentré tout en étant connecté et informé devient un jeu d'enfants.

Et Sensus va encore plus loin, puisque le Wi-Fi embarqué vous permet d'accéder à Internet depuis vos appareils mobiles et nos systèmes audio vous offrent une grande souplesse en matière de choix de la source musicale et de la configuration acoustique.

L'expérience Sensus enrichit chaque moment à bord de votre Volvo.

VOUS CONNECTER AVEC TOUT UN UNIVERS DE DIVERTISSEMENT.

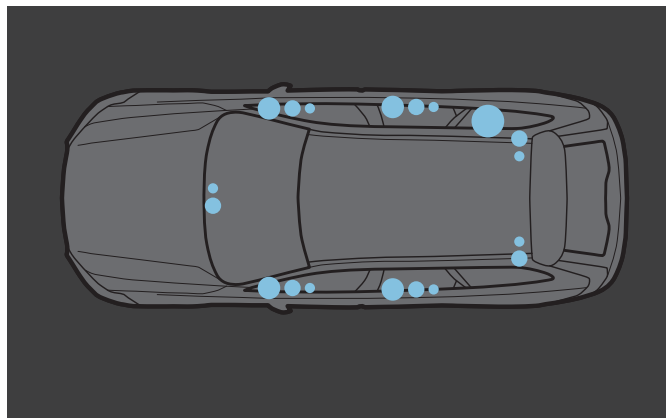
Laissez-vous emporter par la musique que vous aimez où que vous soyez installé. Avec Sensus Connect, tous vos titres sont accessibles à tout moment, soit directement depuis votre source multimédia favorite, soit en streaming depuis Internet.

L'expérience commence par l'écran central 9", centre névralgique de Sensus. Sa surface réagit au plus léger des effleurements : il suffit de caresser la vitre du bout des doigts pour accéder aux commandes. Elle répond même si vous portez des gants.

Connecter vos appareils est un jeu d'enfants. Avec Smartphone Integration, il suffit de brancher votre smartphone au port USB pour transformer l'afficheur central en extension de votre iPhone® (5 ou ultérieur) ou de votre smartphone Android (5.0 Lollipop ou ultérieur). Connectez-vous via Apple CarPlay™ ou Android Auto™

pour accéder à la musique stockée dans votre appareil, passer des appels et envoyer des messages. D'ailleurs, une fois connecté, votre téléphone se recharge.

Le choix de votre source de divertissement n'est pas limité par votre smartphone ou votre lecteur audio portable. Le Wi-Fi et le partage de connexion Internet multiplient les possibilités en vous offrant une connexion rapide et stable grâce à l'antenne de toit. L'application Spotify® embarquée facilite et accélère la recherche de nouveaux titres, tandis que d'autres applications vous permettent d'accéder aux radios sur Internet et à divers services à la demande. Notre système audio High Performance vous fait profiter au mieux de votre musique, tandis que le système haut de gamme Bowers & Wilkins apporte une nouvelle dimension à l'expérience acoustique.



Le système audio Bowers & Wilkins promet à chaque occupant une expérience acoustique d'exception quel que soit le siège où il est installé. Développée avec Bowers & Wilkins, créateurs de systèmes audio haut de gamme, cette technologie audio innovante vous permet d'apprécier votre musique préférée grâce à une restitution sonore d'une grande pureté et tout en nuances. Le subwoofer ventilé exclusif produit des basses plus riches et plus profondes en aspirant l'air extérieur pour en brasser davantage à travers le haut-parleur. Les



19 haut-parleurs permettent à chaque occupant d'apprécier sa musique préférée grâce à une restitution sonore d'une grande pureté, à tout moment. Enfin, la performance du système devient réellement saisissante avec trois modes différents imaginés pour reproduire au plus juste vos choix musicaux. Le mode Concert recrée l'expérience acoustique unique de la salle de concert de Göteborg, tandis que les modes Scène et Studio vous placent au cœur de l'expérience musicale pour l'apprécier telle que les musiciens ont voulu vous l'offrir.

« Transformez l'afficheur central en extension de votre appareil grâce à Smartphone Integration. »



Ecran central 9". Véritable point de convergence de l'élégant habitacle, l'écran central tactile permet de limiter le défilement. Ce grand format est tout à fait adapté à l'affichage de cartes et s'inspire du graphisme des smartphones modernes, de sorte qu'il vous paraîtra

familier et intuitif. Il se pare d'une finition Noir Laqué aussi belle que fonctionnelle dont le revêtement limite les reflets. C'est ainsi que nous concevons la technologie.

ARRIVEZ À DESTINATION EN TOUTE DÉCONTRACTION.

Sensus Navigation vous guide jusqu'à destination et vous tient informé. Envoyez votre destination à votre voiture grâce à l'application Volvo On Call : notre système de navigation sophistiqué s'appuie sur une technologie intuitive pour vous guider rapidement et facilement jusqu'à destination.

Tout ce qu'il faut savoir apparaît sur l'écran 12,3" pouces situé juste devant vous. L'image haute résolution se règle automatiquement pour réduire la luminosité et redimensionne automatiquement les instruments pour pouvoir intégrer les données de navigation. L'affichage tête haute disponible en option (de série pour la Cross Country Luxe) présente toutes les informations vitales dans la partie basse du pare-brise, comme si elles flottaient devant la voiture.

Il vous permet de rester informé sans jamais devoir quitter la route des yeux.

La clarté des graphismes de nos cartes facilite l'arrivée à destination. Et, comme nous vous proposons la mise à jour gratuite à vie de vos cartes, Sensus a toujours une longueur d'avance et vous guide avec une grande précision.

Sensus vous permet aussi de gagner du temps en vous aidant à trouver ce que vous cherchez grâce aux applications embarquées capables de localiser et régler une place de parking ou de trouver des stations essence.

Avec Sensus pour préparer le terrain et vous accompagner, chaque trajet devient un pur moment de plaisir.



Commandes vocales. L'utilisation de Sensus est simple comme bonjour. Parlez à votre Volvo, en utilisant des phrases naturelles telles que « aller à rue de la Paix, Paris » ou « appeler Emily Johnsson », et la commande vocale saura mener à bien vos instructions pour faire fonctionner la climatisation, la navigation, le système multimédia et votre smartphone.



Écran central. L'écran central au format portrait avec écran tactile facilite la lecture des cartes et le suivi des instructions de navigation. Les cartes apparaissent comme si elles sortaient d'un atlas sans besoin de les faire trop défiler, ce qui vous permet de voir où vous allez et ce qui vous attend. Sa clarté, sa taille et son orientation en font le compagnon idéal pour chaque trajet.







Volvo On Call. Vous simplifier la vie. Avec l'application mobile Volvo On Call, découvrez un monde dans lequel vous êtes connecté à votre Volvo.

Volvo On Call est une clé numérique donnant accès à toute une série de services pratiques imaginés pour vous faciliter la vie et optimiser votre expérience en Volvo. Certains services sont d'ores et déjà disponibles, d'autres le seront ultérieurement. Volvo On Call connecte votre Volvo avec le reste du monde et vous permet de contrôler votre véhicule à distance. Les petits matins d'hiver, la fonction de chauffage à distance préchauffe l'habitacle et dégivre les vitres pour démarrer confortablement la journée. En plein cœur de l'été, utilisez Volvo On Call pour rafraîchir votre véhicule afin que la température de l'habitacle soit parfaite au moment du départ. Assurez-vous d'avoir bien verrouillé les portes et faites-le si nécessaire, ou créez un hotspot Wi-Fi pour vous connecter, vous et vos passagers, à Internet.

Planifiez vos trajets depuis chez vous, puis envoyez la destination à votre véhicule afin qu'au moment de partir, ils figurent déjà dans le système de navigation. Sensus peut même synchroniser votre calendrier pour vous rappeler vos rendez-vous et vous y conduire.

Volvo On Call est compatible avec votre smartphone, votre iPad®, votre PC ou tablette sous Windows 10 et avec les appareils portatifs tels que l'Apple Watch, le bracelet Microsoft Band 2 vous permettant même d'interagir à distance avec votre véhicule grâce à la commande vocale. Et si vous avez besoin d'une assistance routière ou d'une intervention des services d'urgence, Volvo On Call vous met directement en relation avec le centre d'assistance Volvo. Lorsque l'alarme de votre voiture se déclenche, Volvo On Call en informe le centre d'assistance, qui vous contacte. En cas de vol de votre Volvo, l'application Volvo On Call aide la police à localiser votre voiture.

L'application vous donne aussi des informations sur votre niveau de carburant, vous fournit un aperçu de vos trajets dans le journal de bord et vous indique lorsqu'une révision s'impose. Une occasion de plus, pour Volvo, de mettre ses innovations centrées sur l'humain au service de votre quotidien pour vous faciliter la vie.

INTELLISAFE

Nous veillons sur vous en permanence.

IntelliSafe est le nom des systèmes intelligents et intuitifs qui vous assistent à chaque trajet : ils vous aident à prévenir les accidents et vous protègent en cas de collision. Ces technologies innovantes sont aussi importantes pour que nous puissions atteindre notre objectif : plus aucun mort ni blessé grave dans une nouvelle Volvo à l'horizon 2020.

Le système City Safety est au cœur d'IntelliSafe. De série, il joue le rôle de copilote constamment aux aguets et détecte les dangers potentiels, vous prévient et intervient si nécessaire. City Safety identifie les autres véhicules, les piétons, les cyclistes et même les grands animaux qui se trouvent sur votre trajectoire, y compris de nuit. Il vous signale les dangers potentiels et, si vous ne réagissez pas à temps, freine automatiquement pour éviter ou atténuer d'éventuelles collisions.

Les trajets sont plus détendus quand IntelliSafe est à vos côtés. Le Pilote semi-automatique intervient sur la direction pour vous aider à garder le cap dans votre file et maintient une allure ou une distance de sécurité prédéfinie par rapport au véhicule qui vous précède.

La Prévention des dérives sur la voie opposée contribue à éviter les collisions avec les véhicules circulant en sens inverse. En cas de

franchissement de la ligne médiane sur la trajectoire d'un véhicule arrivant en sens inverse, le système intervient sur la direction pour remettre votre voiture sur la bonne voie. La protection anti-sortie de route intervient sur la direction et, le cas échéant, les freins pour prévenir toute sortie de route accidentelle. L'alerte vigilance conducteur vous rappelle qu'une pause s'impose quand votre comportement au volant révèle un état de somnolence ou de distraction, tandis que l'indicateur de limitation de vitesse vous tient informé des limites de vitesse.

Ajoutez IntelliSafe Surround pour vous doter de notre système de surveillance anti-angle mort BLIS™ qui détecte et signale les véhicules qui longent le vôtre, notamment sur l'autoroute. Confiance et réactivité garanties. Si vous ne réagissez pas à l'alerte et coupez la trajectoire d'un autre véhicule, la fonction d'assistance à la direction vous aide à ramener en douceur votre voiture sur la bonne file.

Avec des technologies de sécurité aussi sophistiquées, votre Volvo contribue à rendre la circulation plus sûre. Pour vous, vos passagers et le monde qui vous entoure.

Le pouvoir de protection. Derrière la face avant saisissante se cache un éventail de systèmes de sécurité contribuant à rendre la conduite plus sûre et plus facile.



Avec le système de prévention des dérives sur la voie opposée, votre Volvo réduit le risque d'entrer en collision avec un véhicule arrivant en sens inverse. Actif entre 60 km/h et 140 km/h, il intervient sur la direction pour vous aider à redresser le véhicule s'il détecte un franchissement du marquage au sol et une dérive vers la trajectoire d'un autre véhicule.

Avec le Pilote semi-automatique, chaque trajet en Volvo est synonyme de simplicité et de détente. Le Pilote semi-automatique aide à maintenir votre Volvo à une allure ou une distance de sécurité prédéfinie par rapport au véhicule qui vous précède et, jusqu'à 130 km/h, intervient délicatement sur la direction pour corriger votre trajectoire et vous maintenir à équidistance de la signalisation horizontale.



L'alerte trafic en marche arrière facilite vos manœuvres en marche arrière pour vous extraire d'une place de stationnement en vous indiquant lorsque la voie est libre. Cette technologie détecte les véhicules approchant des deux côtés de votre Volvo jusqu'à 30 mètres de distance. Dans certaines conditions, elle détecte aussi les cyclistes et les piétons.

T6 AWD | Cross Country Pro
714 Gris Osmium Métallisé | Jantes alliage 20",
10 branches, Noir Mat/Diamant, 226



L'art du stationnement toujours parfait. L'Assistance de stationnement semi-automatique disponible est une sorte de voiturier personnel. Elle vous indique lorsqu'un emplacement est assez grand pour votre Volvo puis gère la direction pendant la manœuvre. Pour les créneaux, il suffit que l'emplacement soit équivalent à 1,2 fois la longueur de votre Volvo, ce qui vous permet de stationner dans les emplacements les plus exigus. Passez la première, accélérez et freinez en suivant les indications à l'écran, et votre Volvo gèrera la direction jusqu'à ce que vous soyez parfaitement garé. Et bien sûr, si vous préférez garer vous-même votre Volvo, l'option caméras Surround View avec vision panoramique à 360° vous aidera à vous garer en toute confiance.







PROTÉGER CE QUE L'ON A DE PLUS CHER.

Vous protéger, vous et vos passagers, a toujours été notre priorité chez Volvo Cars, et notre dernière génération de véhicules fait bien plus que garantir votre sécurité. De la technologie préventive qui vous aide à éviter les collisions aux fonctionnalités protectrices amortissant l'impact en cas de collision, nous ne cesserons jamais d'innover pour renforcer votre sécurité.

Votre Volvo est un havre de paix et de sécurité protecteur. Au cœur de notre nouvelle génération de véhicules se trouve un compartiment passagers très robuste, composé d'un haut pourcentage d'acier de Bore ultra-haute résistance et formant une cage de protection pour tous les occupants.

Volvo Cars a offert au monde la ceinture de sécurité à trois points d'ancrage en 1959. Nos derniers progrès en date s'inscrivent dans cette lignée d'inventions qui sauvent des vies.

En cas de franchissement du marquage au sol, la technologie de protection anti-sortie de route réduit les risques de blessure grave. Les ceintures de sécurité avant préparées se resserrent automatiquement lorsque le véhicule détecte l'imminence d'un impact afin de vous maintenir, vous et le passager avant, dans la position la plus sûre en cas de collision. Si votre voiture quitte le sol suite à une sortie de route, nos sièges exclusifs à absorption d'énergie contribuent à protéger votre colonne vertébrale en cas d'atterrissage violent.

Si votre Volvo est un lieu sûr, c'est grâce à ces technologies de sécurité et à l'attention que nous portons aux détails.



Les sièges avant sculptés du V90 Cross Country n'ont pas été conçus que pour le plaisir des yeux. Leur structure exclusive absorbe les impacts verticaux et contribue à protéger votre colonne vertébrale si le véhicule atterrit violemment après une sortie de route. Une fois de plus, nous mettons à contribution tous les composants de votre Volvo pour garantir votre sécurité.

Volvo est synonyme de sécurité. Nous avons produit notre première cage de sécurité en 1944 et créé la ceinture de sécurité à trois points d'ancrage en 1959. Aujourd'hui, nous innovons toujours et encore. Les ceintures de sécurité avant préparées se resserrent automatiquement si le véhicule détecte l'imminence d'une collision afin de vous maintenir dans la position la plus sûre si le pire vient à se produire.



DRIVE-E

Plus de plaisir. Moins de consommation.

En proposant un équilibre parfait entre performance et efficacité, chaque motorisation Volvo vous offre une puissance à la demande avec une faible consommation et de faibles émissions. Cet équilibre, nous le devons à Drive-E, notre approche globale de la puissance et de l'efficacité qui se matérialise par nos motorisations essence et diesel d'avant-garde.

Ces motorisations sont le fruit de notre culture de l'innovation. Le moteur D5 AWD se dote du système PowerPulse, une première mondiale de Volvo Cars. PowerPulse lance le turbo dès que vous accélérez pour administrer un bref souffle d'air précomprimé et éviter tout retard à l'accélération dès le démarrage et à faible vitesse. Une technologie comme celle-ci nous permet de développer la puissance d'un très gros moteur dans un format 4 cylindres compact afin de vous offrir le parfait équilibre entre puissance et efficacité.

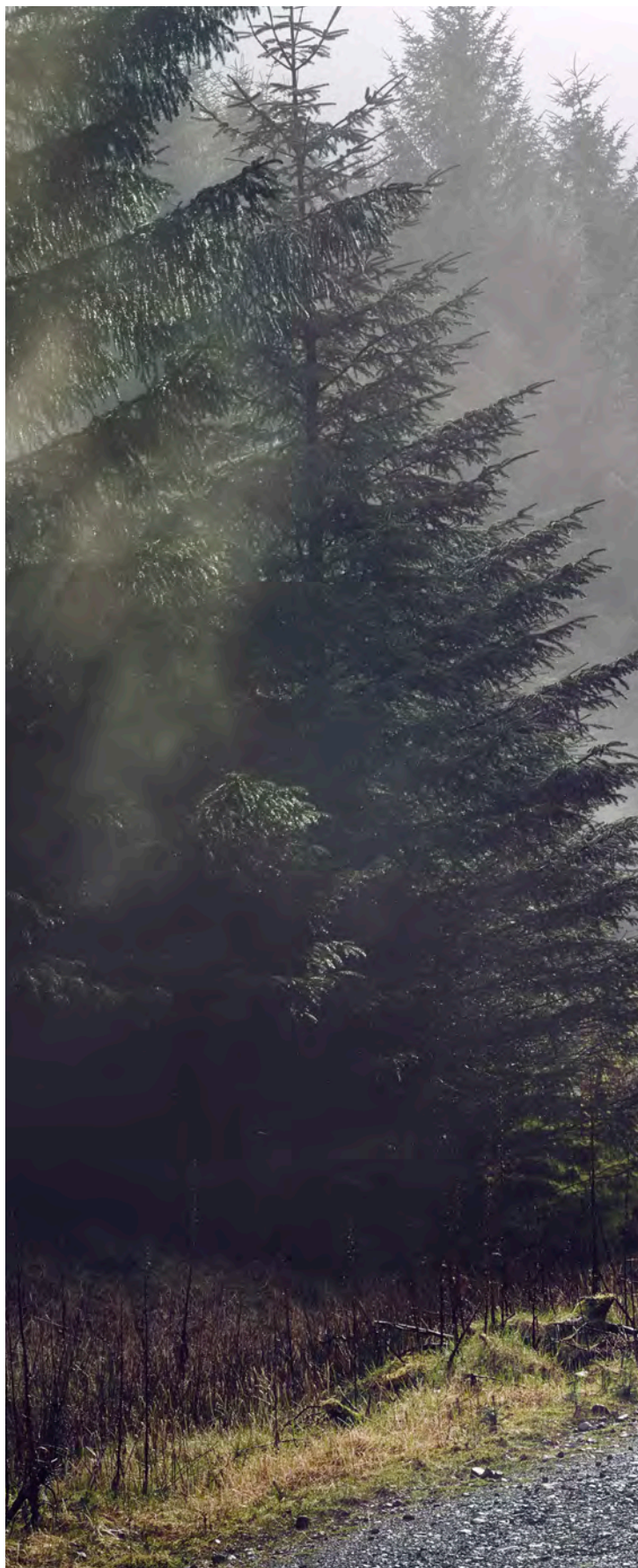
La perte d'énergie par frottement des moteurs compacts étant réduite, chaque goutte de carburant est optimisée pour minimiser les émissions. Nous avons utilisé des composants à faible frottement pour améliorer leur fluidité et leur rendement. La réduction de la taille et du poids de ces moteurs a libéré de l'espace dans l'habitacle et optimisé la maniabilité du véhicule.

Nos transmissions manuelles précises et nos transmissions automatiques Geartronic™ 8 vitesses sont conçues pour exploiter au mieux le potentiel de chaque moteur. Conçues pour minimiser les pertes de puissance et optimiser la performance, les transmissions Geartronic™ sélectionnent systématiquement la bonne vitesse dans toutes les situations ou vous permettent de changer de vitesse en mode manuel.

Si vous souhaitez gagner en efficacité, choisissez le mode Eco afin que le V90 Cross Country recalibre le moteur et limite au maximum la consommation et les émissions. La fonction roue libre désactive l'embrayage lorsque vous relâchez l'accélérateur au-delà de 65 km/h plutôt que laisser le moteur freiner le véhicule.

Avec nos diesels aussi silencieux que souples, chaque trajet rime avec détente grâce à notre technologie d'injection révolutionnaire i-ART. En mesurant précisément la dose de carburant injectée dans chaque cylindre, i-ART améliore la souplesse et la sobriété du moteur. Et le système veille à ce qu'il en soit ainsi sur toute la durée de vie du véhicule, afin que vous puissiez toujours bénéficier de ces économies de carburant.

Chez Volvo, nous nous tournons vers l'avenir pour vous faciliter la vie au pré sent. Drive-E regroupe des technologies sophistiquées synonymes d'efficacité, de performance et d'autonomie pour vous offrir un monde où il fait bon conduire.



« En proposant un équilibre entre performance et efficacité, chaque motorisation Volvo conjugue puissance à la demande avec faible consommation et faibles émissions. »





T6 AWD | Cross Country Pro
714 Gris Osmium Métallisé | Jantes alliage 20",
10 branches, Noir Mat/Diamant, 226



LA PERFECTION COMME AMBITION.

Nous avons dès le départ placé les performances tout terrain et la précision sur route au cœur du Volvo V90 Cross Country. C'est pourquoi sa suspension sophistiquée vous offre le meilleur des deux mondes. L'exactitude et la précision quand vous en avez besoin, avec une technologie conçue pour vous éviter de faire des concessions, quelles que soient les conditions.

Nous avons dès le départ placé les performances tout terrain et la précision sur route au cœur du Volvo V90 Cross Country. C'est pourquoi notre châssis actif avec sa suspension sophistiquée vous offre le meilleur des deux mondes. L'exactitude et la précision quand vous en avez besoin, avec une technologie conçue pour vous éviter de faire des concessions, quelles que soient les conditions.

Quatre modes de conduite s'offrent à vous pour adapter le comportement du véhicule à votre humeur et trouver le réglage le mieux adapté à la route. Le contrôle de la transmission en descente HDC s'active automatiquement avec le mode Off-road pour vous aider à négocier la descente des pentes les plus raides. Modifier la réactivité du moteur, de la boîte de vitesses, de l'accélérateur et de la direction joue sur le comportement du véhicule et, avec le châssis actif à suspensions pneumatiques arrière proposé en option, sur la conduite et la maniabilité.

Et si vous devez vous arrêter, le Volvo V90 Cross Country vous aide à repartir. En maintenant le véhicule en place jusqu'à ce que vous appuyiez sur l'accélérateur, l'aide au démarrage en côte permet de repartir sans difficultés dans le sens de la montée. La fonction Auto Hold, idéale dans les gros embouteillages, maintient automatiquement le freinage quand vous relâchez la pédale.



Découvrez un confort et une maniabilité haut de gamme avec la suspension pneumatique arrière disponible en option. Elle absorbe les irrégularités de la route et maintient le véhicule à hauteur constante de manière à ce qu'il réagisse comme vous l'entendez. La technologie du châssis actif vous permet de modifier la manière dont le Volvo V90 Cross Country se conduit et se comporte.

VOLVO V90 Cross Country

T6 AWD | Cross Country Pro
714 Gris Osmium Métallisé | Jantes alliage 20",
10 branches, Noir Mat/Diamant, 226



C'EST ICI QUE COMMENCE VOTRE VOYAGE.

Nous avons créé le Volvo V90 Cross Country dans un but et un seul : vous offrir la voiture la mieux adaptée à votre personnalité et à vos escapades. Une voiture qui répond à vos attentes en matière de conduite dynamique assortie d'un confort raffiné et d'un design sophistiqué, imaginée avec le plus grand soin pour vous et pour le monde que nous partageons tous. Une voiture intuitive qui facilite la vie et procure du plaisir au quotidien.

Au cœur de votre Volvo V90 Cross Country se cache une motorisation dynamique et efficace. Quelle que soit l'élue, vous bénéficierez de notre technologie Drive-E dernière génération conçue pour offrir une réponse instantanée et une grande souplesse de conduite. La consommation et les émissions de CO₂ restent faibles et toutes

les versions sont déjà conformes aux futures réglementations sur les émissions de gaz d'échappement.

Notre gamme de motorisations Drive-E compte plusieurs blocs essence et diesel sophistiqués idéalement assortis à notre boîte automatique 8 vitesses Geartronic™ d'une grande souplesse ou une boîte manuelle 6 vitesses distinctive. Notre transmission intégrale AWD réactive avec Instant Traction™ vous permet de dominer toutes les surfaces, par tous les temps, en renforçant la stabilité et la motricité.

Faites votre choix et partez à l'aventure en profitant de chaque instant.

T6 AWD

Ce moteur haute performance de 320 ch et 400 Nm de couple offre une excellente dynamique de conduite sans céder sur l'efficacité. Suralimenté et turbocompressé, doté d'une transmission intégrale réactive et d'une boîte de vitesse 8 vitesses Geartronic™ souple, il vous place résolument aux commandes.

T5 AWD

Le moteur T5 essence 254 ch/350 Nm est aussi réactif sur autoroute qu'en ville. Ce bloc polyvalent délivre une puissance généreuse là où vous en avez besoin, ce qui se traduit par une excellente maniabilité renforcée par la souplesse d'une boîte automatique 8 vitesses Geartronic™ et une transmission intégrale.

D5 AWD

Notre puissant moteur D5 AWD diesel 235 ch/480 Nm vous promet une performance et un raffinement sans compromis. Le double turbo, la boîte automatique 8 vitesses Geartronic™ et la transmission intégrale confortent le sentiment de maîtrise immédiat.

D4 AWD

Notre moteur D4 diesel 190 ch/400 Nm sophistiqué vous offre plus de plaisir et consomme moins de carburant. Associé à notre transmission intégrale dynamique et une boîte manuelle 6 vitesses ou automatique 8 vitesses Geartronic™, le D4 est conçu pour vous offrir une expérience de conduite efficace et assurée.

VOLVO **V90 Cross Country**

T6 AWD | Cross Country Pro
714 Gris Osmium Métallisé | Jantes alliage 20",
10 branches, Noir Mat/Diamant, 226





Volvo V90 Cross Country Pro

Le niveau élevé des équipements de série répond à vos exigences en matière de style, de confort, de capacité et de sécurité.



Volvo V90 Cross Country Luxe

Une finition très sophistiquée qui incarne la quintessence du raffinement scandinave et de la technologie intuitive.

CRÉEZ LE VOLVO V90 CROSS COUNTRY DE VOTRE CHOIX.

Notre approche, dans tout ce que nous réalisons, découle d'une vision claire : penser d'abord à vous. Y compris en vous laissant la liberté de créer une Volvo parfaitement assortie à votre style et à votre personnalité.

Pour vous offrir le Volvo V90 Cross Country de vos rêves, nous avons créé une vaste gamme d'options, de niveaux de finition et de personnalisations. Bien que la finition Cross Country d'entrée

de gamme de votre V90 Cross Country soit généreuse, vous aurez peut-être envie de sublimer votre expérience en optant pour le niveau d'équipement Cross Country Pro. Quelle que soit votre préférence, soyez sans crainte : il existe un Volvo V90 Cross Country pour vous. Si vous voulez découvrir à quoi ressemblera votre nouveau Volvo V90 Cross Country, nous vous invitons à poursuivre la lecture.

LE BON NIVEAU D'ÉQUIPEMENT.

Le choix de votre Volvo V90 Cross Country n'était qu'une mise en bouche. Il va maintenant vous falloir apporter la touche qui reflète le mieux votre personnalité. Cross Country, notre premier niveau de finition, vous offre un niveau de technologie élevé qui comblera tous vos besoins tant en matière de style que de confort et de sécurité. Vous bénéficiez par exemple de notre combiné d'instruments digital 8 pouces et de Sensus Connect avec sa connectivité améliorée – à travers l'afficheur central 9 pouces intuitif avec écran tactile et la commande vocale –, ainsi que de notre système audio High Performance vous offrant une reproduction sonore d'une grande pureté, y compris en streaming via la connectivité Bluetooth®. Notre climatisation électronique bizona permet à tous les occupants du véhicule de bénéficier d'un grand confort quelle que soit la température extérieure dans la mesure où conducteur comme passager peuvent sélectionner individuellement la température de leur choix. Et bien entendu, vous bénéficiez de nos célèbres technologies IntelliSafe, qui comprennent le système de prévention des collisions déjà récompensé City Safety, l'Alerte franchissement de ligne active, la Reconnaissance des panneaux de signalisation, la Protection

anti-sortie de route, la Prévention des dérives sur la voie opposée et IntelliSafe Assist, qui regroupe nos technologies de conduite semi-autonome telles que le Régulateur adaptatif de vitesse et de distance ou le Pilote semi-automatique, de série.

Les phares à LED avec signature lumineuse donnent à l'ensemble une identité visuelle forte et offrent une vision nocturne optimale sans éblouir les autres usagers de la route. Avec les éléments de design extérieur Noir Laqué, les rails de toit intégrés couleur Aluminium et les grandes jantes 19 ou 20" disponibles en option, votre Volvo V90 Cross Country gagne en exclusivité et en présence sur la route.

À l'intérieur, des seuils de porte en Aluminium vous accueillent dès que vous montez à bord. L'élégante sellerie Cuir à surpiqûres Cross Country exclusives et les incrustations en Noyer Scandinave Anthracite véritable complètent l'ambiance exclusive.

Et à la nuit tombée, l'éclairage d'ambiance haut de gamme conforte l'impression de luxe qui se dégage de l'habitacle de votre Volvo V90 Cross Country.



1

2



3

4



5

6



20", 10 branches
Noir Mat/Diamant, 226



19", 5 branches double
Noir Mat/Diamant, 224

Avec sa palette de couleurs extérieures et sa sélection de jantes, le nouveau V90 Cross Country vous permet de créer une Volvo à votre image. Sur la version Cross Country, les superbes jantes alliage 18" 5 branches double finition Argent sont de série, tandis que, en option vous pouvez l'équiper des jantes 19 ou 20". La couleur extérieure que vous choisissez a un fort impact sur la personnalité de votre V90 Cross Country. Chacune des teintes proposées

donne à votre Volvo une aura de luxe et renforce sa présence. Pour mettre en avant le look robuste de la version Cross Country, les parties inférieures de la carrosserie et les extensions d'ailes adoptent une couleur Anthracite contrastée. Et pour une touche d'élégance supplémentaire, certaines pièces existent aussi en version assortie à la carrosserie.



19", 6 branches double
Noir Mat/Diamant, 151



18", 5 branches double
Argent, 148
(de série)



614
Blanc Glace



707
Blanc Cristal Métallisé
(également disponible avec bas de caisse latéraux
et pare-chocs assortis à la carrosserie)



711
Argent Brillant Métallisé



477
Argent Électrique Métallisé
(également disponible avec bas de caisse latéraux
et pare-chocs assortis à la carrosserie)



721
Bleu Baltique Métallisé



723
Bleu Denim Métallisé



714
Gris Osmium Métallisé
(également disponible avec bas de caisse latéraux
et pare-chocs assortis à la carrosserie)



492
Gris Savile Métallisé



724
Gris Séquoia Métallisé



717
Noir Onyx Métallisé
(également disponible avec bas de caisse latéraux
et pare-chocs assortis à la carrosserie)



722
Brun Érable Métallisé
(également disponible avec bas de caisse latéraux
et pare-chocs assortis à la carrosserie)



700
Bronze Étincelant Métallisé



719
Sable Lumineux Métallisé
(également disponible avec bas de caisse latéraux
et pare-chocs assortis à la carrosserie)

L'intérieur du V90 Cross Country a été créé pour que vous soyez le centre de toutes les attentions. Chaque détail, chaque ligne, chaque forme témoigne de l'ambition de nos designers de créer un espace propice à la détente, où vous vous sentirez maître à bord. Pour un style plus distingué et une atmosphère plus somptueuse, les sièges Comfort du Volvo V90 Cross Country se parent d'une sellerie

Cuir à surpiqûres Cross Country exclusives disponible dans plusieurs combinaisons de couleurs au choix, selon vos préférences. L'ambiance intérieure est renforcée par des incrustations en Noyer Scandinave Anthracite et des seuils de portes avant et arrière en Aluminium. Et pour un style plus sportif et high-tech, optez nos incrustations Aluminium.



Siège Comfort

SELLERIES Cuir à surpiqûres Cross Country, Siège Comfort (de série) 1. Anthracite, Ambiance Anthracite, RA00 2. Ambre, Ambiance Anthracite, RA20
3. Beige, Ambiance Beige/Anthracite et moquette et tapis de sol Anthracite, UA00 4. Beige, Ambiance Beige/Anthracite, WA00

INCRUSTATIONS 5. Noyer Scandinave Anthracite (de série)



1



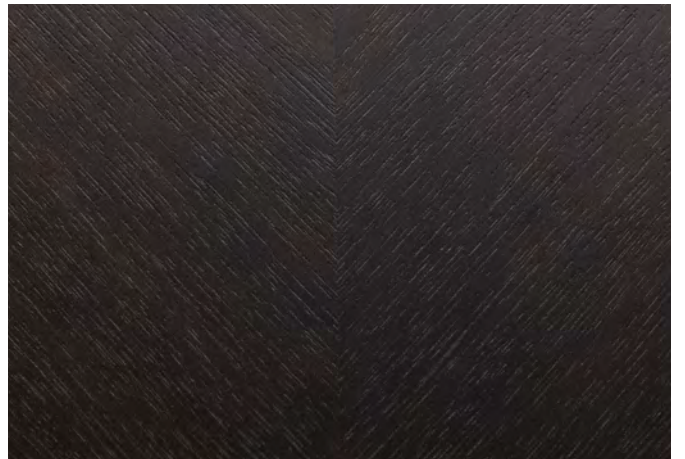
2



3



4



5

UN LUXE ENCORE PLUS HAUT DE GAMME.

Nous avons créé les Volvo V90 Cross Country Pro et Cross Country Luxe pour répondre à vos attentes les plus grandes en matière de raffinement scandinave et de technologie intuitive. Chaque détail est sélectionné avec soin pour vous faire vivre, à vous et vos passagers, une expérience aussi sophistiquée qu'exaltante sur la route de l'aventure. Les jantes 19" distinctives subliment les lignes puissantes et élégantes du V90 Cross Country, tandis que l'intérieur élaboré

avec le plus grand soin vous offre un vaste espace pour vivre une expérience de conduite en toute sérénité. Les V90 Cross Country Pro et Cross Country Luxe incarnent à la perfection notre noble tradition du design centré sur l'humain. Et en matière de luxe intelligent porté par un style distinctif et un nouveau regard, les V90 Cross Country Pro et Cross Country Luxe sont uniques en leur genre, comme vous !

T6 AWD | Cross Country Pro
714 Gris Osmium Métallisé | Jantes alliage 20",
10 branches, Noir Mat/Diamant, 226





1

Le Volvo V90 Cross Country Pro est synonyme de luxe raffiné et se dote de toute la technologie, tout le confort et toute la polyvalence dont vous avez besoin pour placer vos aventures sous le signe de la sophistication. Les jantes 19 pouces à 5 branches double Noir/Diamant distinctives sont parfaitement assorties aux éléments de design Noir Laqué et aux rails de toit intégrés chromés. Associées à l'élégante double sortie d'échappement intégrée, les jantes renforcent le sentiment de confiance qui se dégage du véhicule.

À chaque ouverture de porte, vous êtes accueilli en lumière par des seuils rétroéclairés en Aluminium. À l'intérieur, le luxe s'exprime à travers l'utilisation de matériaux nobles et raffinés qui créent une ambiance feutrée et une agréable sensation de bien-être. Vous et vos passagers pourrez vous lover dans des sièges Comfort sculptés électriques et parés d'une sellerie Cuir Nappa exclusive. Les incrustations exclusives en Noyer Scandinave Anthracite véritable, les tapis de sol en tissu et notre illumination intérieure la plus sophistiquée subliment encore l'expérience Cross Country Pro.

Quant au conducteur – vous en l'occurrence –, il dispose d'un grand combiné d'instruments digital 12 pouces et d'une commande de sélection des modes de conduite astucieusement logée sur le tunnel de la console centrale, entre les sièges, pour renforcer

le sentiment de maîtrise de chaque aspect de la conduite. Et pour rehausser votre expérience de conduite, notre châssis actif à suspensions arrière pneumatiques disponible en option optimise le confort et la maniabilité, puisqu'il vous laisse le choix entre quatre réglages de châssis différents, à choisir grâce à la molette de sélection du mode de conduite.

Pour un confort accru, vous pouvez doter les sièges d'un système de ventilation et d'une fonction massage. La climatisation quadri-zone disponible en option permet au conducteur et au passager avant, mais aussi aux passagers arrière de droite et de gauche, de régler individuellement la température. En optant pour un toit en verre panoramique, tous les passagers du V90 Cross Country Pro peuvent apprécier la sensation d'espace et la luminosité retrouvée. La partie avant du toit s'ouvre en appuyant sur un bouton et, les jours de grand soleil, un pare-soleil électrique en textile perforé limite la chaleur et l'éblouissement tout en préservant l'ouverture sur l'extérieur. Enfin, en transformant votre Volvo V90 Cross Country en salle de concert, notre système audio haut de gamme Bowers & Wilkins disponible en option apporte une clarté et un réalisme inouïs à votre musique, où que vous soyez installé.

1. V90 Cross Country Pro avec jantes alliage 20" 10 branches Noir Mat/Diamant en option. 2. Sièges Comfort électriques avec sellerie Cuir Nappa et incrustations exclusives en Noyer Scandinave Anthracite véritable pour renforcer l'expérience sensorielle du luxe contemporain. 3. Combiné d'instruments intuitif 12.3" offrant quatre modes d'affichage et écran central 9" tactile pour vous placer au cœur de l'action. 4. Système audio Bowers & Wilkins (en option), 1400W avec 19 haut-parleurs haut de gamme pour procurer l'expérience acoustique immersive la plus réaliste qui soit. 5. Sélectionnez votre mode de conduite préféré et réglez le volant grâce à la molette finition Aluminium Cranté. 6. Exclusive, la télécommande gainée de Cuir assortie à la sellerie en Cuir de votre V90 Cross Country Pro et Cross Country Luxe est un bel exemple de savoir-faire scandinave raffiné et de design épuré.



2 | 3



4



5



6



20", 10 branches
Noir Mat/Diamant, 226



19", 5 branches double
Noir Mat/Diamant, 224
(de série)

L'extérieur robuste et néanmoins élégant des V90 Cross Country est l'expression intemporelle du design scandinave classique. La palette de couleurs extérieures vous permet de créer le V90 Cross Country Pro ou Cross Country Luxe qui reflète le mieux votre style et vos préférences. Les parties inférieures et extensions d'ailes Anthra-

cite contrastées renforcent le profil robuste, tandis que certaines pièces sont proposées dans une version assortie à la carrosserie qui sublime le raffinement du véhicule. Disponibles en finition Diamant, les jantes 19 ou 20" se font l'écho des éléments de design extérieur pour créer une élégante harmonie très contemporaine.



19", 6 branches double
Noir Mat/Diamant, 151



614
Blanc Glace



707
Blanc Cristal Métallisé
(également disponible avec bas de caisse latéraux
et pare-chocs assortis à la carrosserie)



711
Argent Brillant Métallisé



477
Argent Électrique Métallisé
(également disponible avec bas de caisse latéraux
et pare-chocs assortis à la carrosserie)



721
Bleu Baltique Métallisé



723
Bleu Denim Métallisé



714
Gris Osmium Métallisé
(également disponible avec bas de caisse latéraux
et pare-chocs assortis à la carrosserie)



492
Gris Savile Métallisé



724
Gris Séquoia Métallisé



717
Noir Onyx Métallisé
(également disponible avec bas de caisse latéraux
et pare-chocs assortis à la carrosserie)



722
Brun Érable Métallisé
(également disponible avec bas de caisse latéraux
et pare-chocs assortis à la carrosserie)



700
Bronze Étincelant Métallisé



719
Sable Lumineux Métallisé
(également disponible avec bas de caisse latéraux
et pare-chocs assortis à la carrosserie)



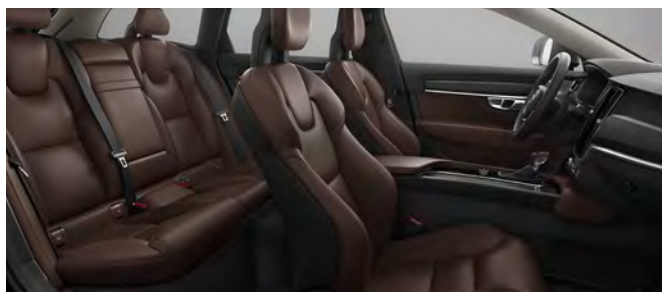
À l'intérieur du Volvo V90 Cross Country Pro et Luxe règne un luxe des plus étudiés. Omniprésents, les matériaux authentiques et la délicatesse de l'exécution participent à l'expérience sensorielle rehaussée par les sièges ergonomiques Comfort en Cuir Nappa (de série sur V90 Cross Country Pro). Pour améliorer votre bien-être, ces derniers sont également disponibles en Cuir Nappa perforé avec ventilation (de série sur V90 Cross Country Luxe) et fonction de massage en option. Pour un meilleur maintien en cas de conduite sportive, optez pour nos sièges Contour profondément sculptés à sellerie Cuir ou Cuir Nappa avec extension réglable de l'assise. Et pour apporter votre signature à cet intérieur, nous vous proposons un vaste choix de couleurs intérieures, de selleries et d'incrustations à combiner selon vos envies.



1



4



7



10

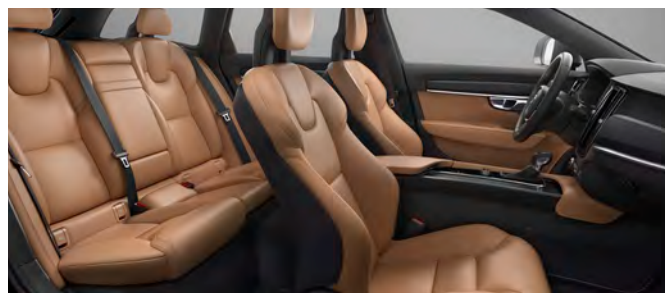


13

SELLERIES Cuir Nappa, siège Comfort (de série sur V90 Cross Country Pro) 1. Anthracite, Ambiance Anthracite, RB00 2. Brun, Ambiance anthracite, RB30 3. Ambre, Ambiance Anthracite, RB20 4. Beige, Ambiance Beige/Anthracite et moquette et tapis de sol Anthracite, UB00 5. Beige, Ambiance Beige/Anthracite, WB00 **Cuir Nappa perforé et ventilé, siège Comfort (de série sur V90 Cross Country Luxe)** 6. Anthracite, Ambiance Anthracite, RC00 7. Brun, Ambiance Anthracite, RC30 8. Ambre, Ambiance Anthracite, RC20 9. Beige, Ambiance Beige/Anthracite et moquette et tapis de sol Anthracite, UC00 10. Beige, Ambiance Beige/Anthracite, WC00 **Sièges Sport Contour en Cuir Nappa**



2



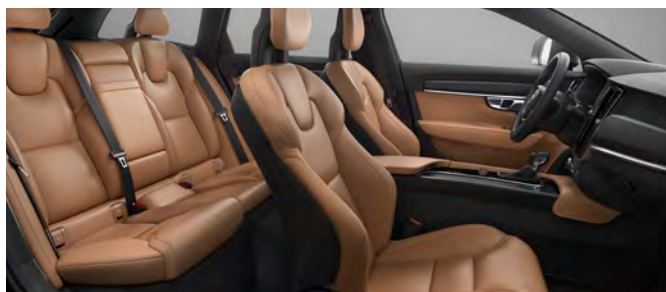
3



5



6



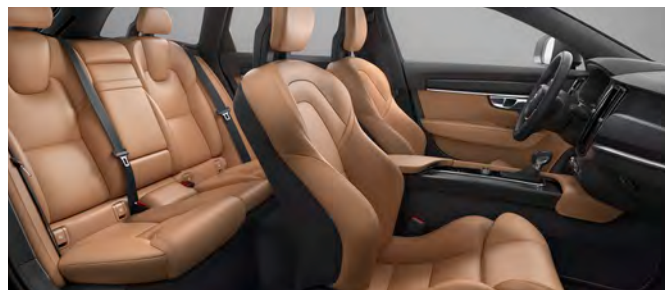
8



9



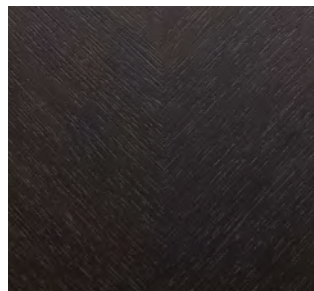
11



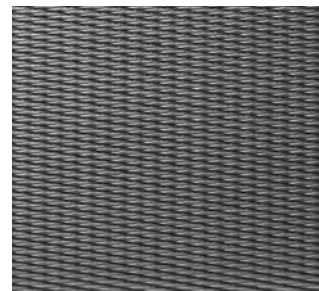
12



14



15



16

11. Anthracite, Ambiance Anthracite, RB01 12. Ambre, Ambiance Anthracite, RB21 13. Beige, Ambiance Beige/Anthracite et moquette et tapis de sol Anthracite, UB01
 14. Beige, Ambiance Beige/Anthracite, WB01

INCRUSTATIONS 15. Noyer Scandinave Anthracite (de série) 16. Aluminium Maillé

VOTRE VOLVO, TELLE QUE VOUS EN RÊVIEZ.

Renforcez le look robuste du Volvo V90 Cross Country et exprimez votre individualité en optant pour un Kit Design extérieur ou en choisissant chaque accessoire individuellement.

Les protections de bas de caisse latéraux en Acier inoxydable, frappés du logo Cross Country, sont assorties aux diffuseurs avant

et arrière standard. La double sortie d'échappement intégrée dont les pots sont fendus d'une baguette chromée crée un look plus personnel. Optez pour nos roues 20" à cinq branches Noir Mat/Diamant ou 21" à sept branches Noir Mat/Diamant, deux versions disponibles uniquement sur le nouveau Volvo V90 Cross Country.



T6 AWD | Cross Country Pro

714 Gris Osmium Métallisé | Kit Design extérieur avec protections de bas de caisse latéraux et double sortie d'échappement intégrée 4 ports | Jantes alliage 21" à 7 branches double Noir Mat/Diamant



Accessoires de design extérieur. Les protections de bas de caisse latéraux en Acier inoxydable brossé et la double sortie d'échappement intégrée 4 ports complètent le profil aventureux de votre Volvo V90 Cross Country. Pour un style encore plus distingué, ces impressionnantes jantes alliage 21 pouces Noir Mat à 7 branches ornées d'une finition Diamant expressive subliment le profil robuste de votre V90 Cross Country.

PROFITEZ PLEINEMENT DE LA VIE.

Renforcez les atouts naturellement pratiques du V90 Cross Country avec notre gamme d'accessoires extérieurs élégants et fonctionnels signés Volvo Cars. Fabriqués dans des matériaux robustes de la plus haute qualité, ils sont conçus pour supporter les impitoyables hivers suédois.

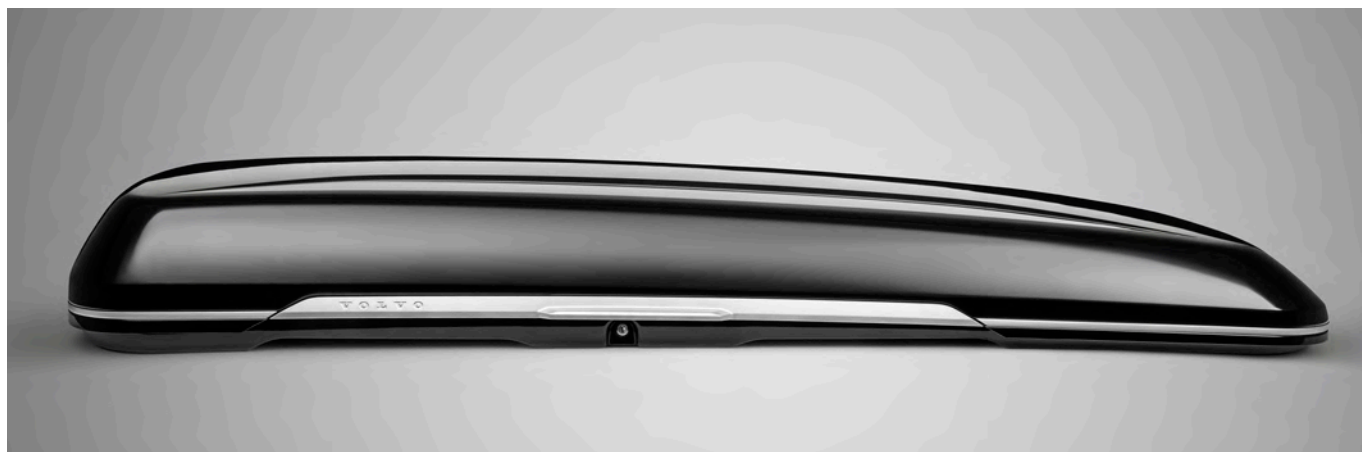
Profitez de notre gamme d'accessoires de portage en optant pour des barres de toit robustes et profilées. Faciles à fixer sur les montants prévus à cet effet, elles permettent d'installer des accessoires de transport et chargement comme un porte-skis ou un porte-kayak ou canoë.

Élégant et léger, notre coffre de toit se fixe directement sur les barres de toit et augmente de 350 litres le volume de chargement

du véhicule. Idéal pour transporter des skis (jusqu'à six paires), il intègre des fixations Quick-grip qui permettent de l'installer d'une seule main. Les petites attentions, comme l'éclairage à LED sous le couvercle pour faciliter le chargement de nuit, sont de la partie.

La protection de seuil de coffre protège la peinture contre d'éventuelles éraflures lors du chargement du compartiment à bagages. En acier inoxydable enduit d'une finition chromée, cette plaque est élégante et fonctionnelle.

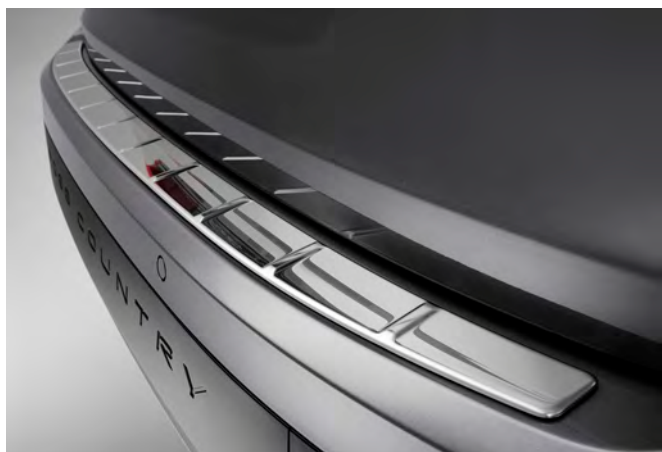
Votre concessionnaire Volvo peut aussi vous proposer une vaste gamme de Roues Automne/Hiver pour garantir votre sécurité sur route froide, humide, verglassée ou enneigée.



1



2



3



Facilitez-vous la vie en optant pour des accessoires qui renforcent la polyvalence naturelle du Volvo V90 Cross Country et protègent l'intérieur de votre véhicule.

La grille de séparation coffre/habitacle en Acier permet d'installer une séparation robuste entre le coffre et l'habitacle. Le séparateur de coffre longitudinal divise le coffre en deux pour vous permettre de transporter un animal de compagnie en plus de vos bagages, tandis que la barrière pour chien crée un compartiment sécurisé pour vos animaux domestiques.

Préservez la propreté de l'intérieur de votre Volvo V90 Cross Country grâce à nos solutions de protection de coffre comme le tapis de coffre en plastique moulé, la protection intégrale de coffre qui se déplie pour protéger également le pare-chocs arrière et le tapis de coffre réversible repliable en tissu d'un côté et en caoutchouc de l'autre.

L'attelage électrique vous permet de tracter une remorque et se rabat pour se faire discrète quand vous ne vous en servez pas. Appuyez sur un bouton situé dans le coffre pour extraire l'attelage se trouvant sous le véhicule, puis verrouillez-le en un clic. Si le système n'est pas bien verrouillé ou si l'un des feux de la remorque cesse de fonctionner, un témoin lumineux s'affiche sur le combiné d'instruments.

Nos bavettes conçues spécialement pour votre Volvo V90 Cross Country protègent la carrosserie contre la saleté et la poussière de la route tout en limitant les projections sur les autres véhicules. Fabriquées en plastique souple, elles sont assez résistantes pour une utilisation quotidienne et assez souples pour se plier sans se rompre.



1



2



3



4



5



6



7



8



9

6. Grille de séparation coffre/habitacle en Acier. Séparateur de coffre longitudinal. Barrière pour chien. Bac pour chien. 7. Tapis de coffre en plastique moulé. 8. Protection intégrale de coffre. 9. Tapis de coffre réversible repliable textile/caoutchouc avec protection de seuil de coffre.



1



2



3



4



5



6

1. Nouveau rehausseur et dossier pour enfant Volvo, Cuir/Tissu façon Nubuck (15-36 kg). 2. Coque de télécommande personnalisée. 3. Lecteur multimedia 7".
4. Nouveau rehausseur Volvo (15-36 kg). 5. Nouveau siège enfant dos à la route Volvo (9-25 kg). 6. Nouveau siège bébé Volvo (0-13 kg).

Créez un Volvo V90 Cross Country parfaitement en phase avec votre mode de vie. Notre Serveur média permet aux passagers de consulter un grand nombre de contenus de divertissement stockés localement via leur appareil mobile, un dispositif rendu encore plus confortable et pratique lorsqu'il est associé à notre porte iPad® épuré. Ajoutez le lecteur multimedia 7" pour leur permettre de voir des films, d'écouter de la musique et de regarder des photos sur clé USB, carte SD ou DVD.

En choisissant sa coque, vous pouvez personnaliser votre télécommande pour qu'elle s'accorde avec l'intérieur de votre véhicule ou, au contraire, contraste avec celui-ci.

Nos nouveaux sièges enfant qui conjuguent confort et sécurité de pointe sont pensés pour se fondre harmonieusement dans votre Volvo.

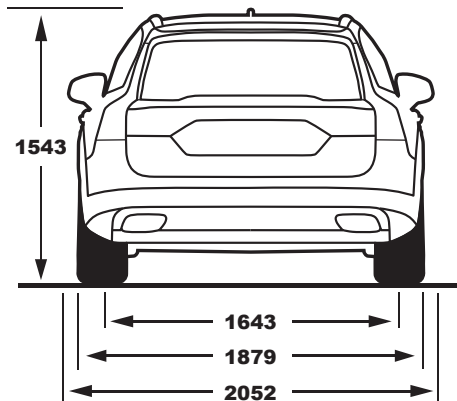
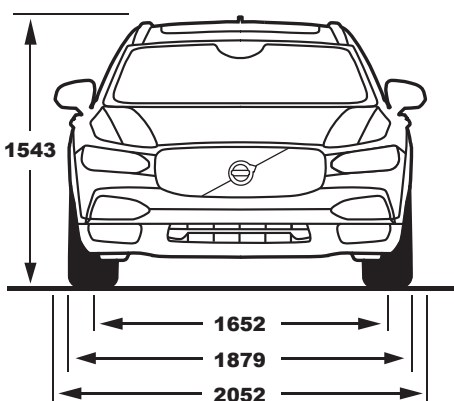
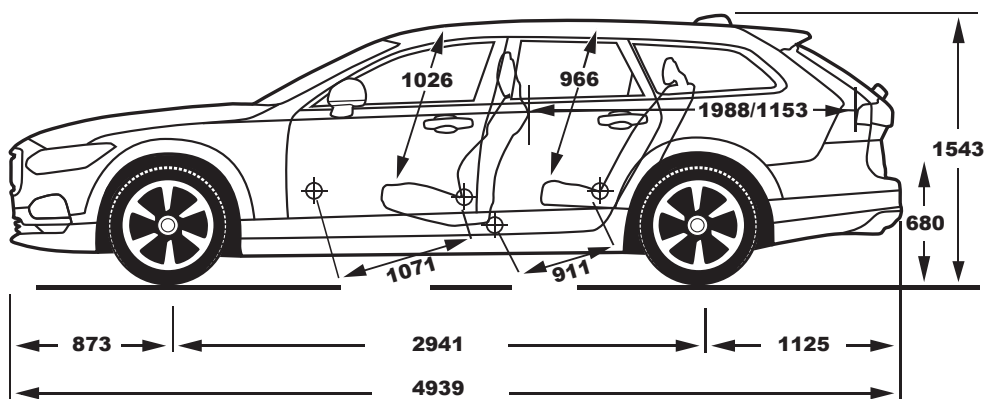
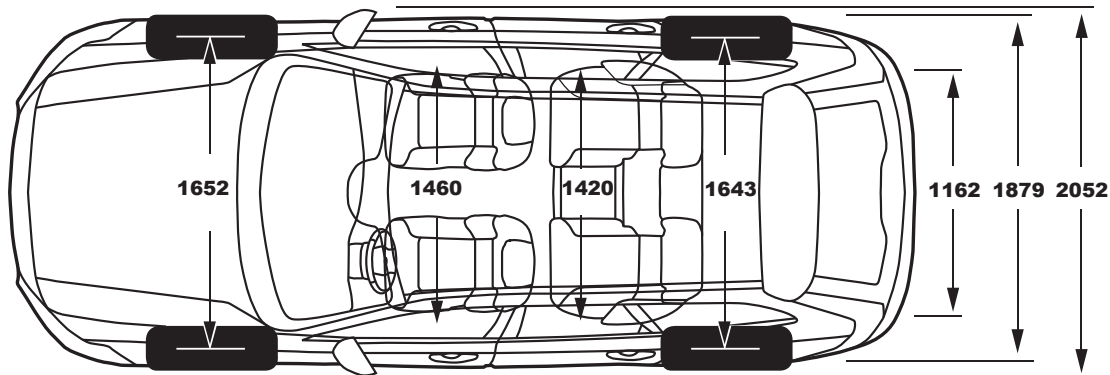
Revêtus d'une sellerie Wooltextile composée à 80% de laine, ils sont durables et résistants, mais aussi doux et respirants, afin que votre enfant puisse voyager lui aussi dans le plus grand confort, en toute sécurité. Notre nouveau rehausseur avec dossier pour enfant Volvo exclusif en Cuir véritable et Tissu souple façon Nubuck, doté d'un dossier réglable, permet à votre enfant de voyager confortablement et bénéficiant d'une sécurité optimale, maintenu en place par la ceinture de sécurité du véhicule. Et comme nous appliquons au développement des sièges enfant des normes aussi strictes qu'à la construction de nos véhicules, vous aurez la certitude que vos enfants seront bien protégés.



7

7. Serveur média et porte iPad®.





LE SERVICE SELON VOLVO. TOUJOURS PLUS DE SIMPLICITÉ.

Simplifiez-vous la vie en achetant une Volvo. Quels que soient les besoins de votre véhicule, votre atelier agréé Volvo saura en prendre soin et s'assurer qu'elle reste au mieux de sa forme.

Nous avons une approche bien à nous de l'entretien que nous voulons personnalisée, efficace et aussi prévenante envers vous qu'envers votre voiture. Nous appelons cela le « Service selon Volvo », une prestation imaginée pour vous fournir tout ce dont vous avez besoin le plus simplement du monde.

Votre concessionnaire Volvo vous propose une vaste gamme de services imaginés selon vous et conçus pour vous simplifier la vie afin que votre expérience en Volvo soit la plus insouciante possible. Et ce n'est qu'un début. Bientôt, vous bénéficieriez aussi d'un interlocuteur privilégié grâce auquel votre voiture sera prête dans l'heure, vous permettant de vous détendre en patientant dans un salon au lieu d'avoir à faire des allers et retours. Car notre plus grande ambition est de trouver de nouvelles manières de simplifier la vie de nos clients à bord de nos voitures autant que dans nos ateliers.

SERVICE D'ENTRETIEN

Quand vous déposez votre Volvo pour sa révision régulière dans un atelier agréé Volvo, nous prévoyons de nombreux à-côtés pour rendre votre visite aussi agréable qu'elle se doit d'être efficace. Nous mettons le logiciel de votre voiture à jour, ce qui signifie que votre voiture s'améliore à chaque passage entre nos doigts experts. Nous prolongeons votre contrat Volvo Assistance de 12 mois, de sorte que vous puissiez bénéficier d'une aide rapide nuit et jour en cas problème. Nous réalisons le diagnostic de votre Volvo et nous vous proposons, si besoin, un mode de transport alternatif pendant l'entretien de votre voiture et nous la lavons.

Bienvenue dans la Collection Lifestyle Volvo. La Collection Lifestyle comprend une vaste gamme de produits liés à l'univers Volvo, des pièces en cristal suédois aux sacs en cuir, en passant par des vêtements, des montres et d'autres articles sélectionnés avec soin. Pour découvrir l'ensemble de la collection, rendez-vous sur collection.volvocars.com/fr



V O L V O