



VOLVO V90







Sommaire

Volvo V90.....	8
Design extérieur.....	10
Design intérieur.....	12
PolyvalenceSensus.....	18
IntelliSafe.....	22
Drive-E.....	30
Châssis.....	34
Votre choix	
Niveaux de finition.....	36
V90 Inscription.....	38
V90 R-Design.....	42
V90 Momentum.....	46
V90 Cross Country.....	50
Couleurs extérieures.....	56
Intérieurs.....	58
Jantes.....	60
Accessoires.....	62
Motorisation.....	70
Caractéristiques techniques.....	73
Collection Lifestyle.....	76









POURQUOI NOUS INNOVONS

Pour nous, l'innovation est une question de personnes. Chaque voiture, chaque technologie et chaque design est le résultat de notre passion pour vous faciliter la vie et la rendre meilleure.

Notre point de départ est toujours la recherche – parce qu'en vous comprenant, vos besoins et vos désirs, nous pouvons créer des produits qui vous correspondent vraiment. Innover en pensant aux gens nous permet d'aider à résoudre certaines des complexités et des défis de la vie moderne, ce qui la rend moins compliquée et plus agréable.

Pour ce faire, nous voyons grand, nous faisons d'énormes progrès pour dessiner l'avenir de l'automobile. Nous avons pris l'engagement unique qu'à partir de 2019, tout nouveau modèle lancé sera équipé d'un moteur électrifié, créant ainsi, l'une des gammes électriques la plus diversifiée de tous les constructeurs automobiles. Nous sommes la première grande compagnie automobile haut de gamme à le faire, ouvrant la voie à un nouveau chapitre de l'histoire de l'automobile.

Nous continuons également d'être le précurseur en matière d'innovation technologique et de connectivité. Notre vision est que d'ici 2025, chaque Volvo neuve vendue aidera son propriétaire à récupérer une semaine de temps par an. Cela sera possible grâce à nos innovations en matière de connectivité et d'accès à la voiture, y compris les fonctions de « clé partagée » qui vous feront gagner du temps et révolutionneront la façon dont vous interagissez avec votre voiture.

Bien sûr, nous avons aussi une vision progressiste pour l'avenir de la sécurité. Nous visons qu'aucune personne ne devrait être tuée ou gravement blessée dans une nouvelle voiture Volvo d'ici 2020. Nous y parviendrons grâce à notre approche unique en matière de sécurité, qui s'appuie sur des recherches réelles pour créer des innovations qui protègent mieux les gens.

Collectivement, c'est ce qui nous fait avancer en tant qu'entreprise et c'est pourquoi nous investissons dans l'avenir, un avenir où l'innovation est conçue autour de vous.



BEAUTÉ ET FONCTIONNALITÉ, EN TOUTE HARMONIE.

*Un break sophistiqué,
parfaitement adapté à votre mode de vie.*

Nous avons créé le V90 pour un monde qui a soif de polyvalence, sans entacher son élégance et sa sophistication. De sa ligne sobre et tendue à son intérieur lumineux et spacieux, c'est un break d'une grande élégance et très fonctionnel au quotidien.

À bord du Volvo V90, la technologie vous assiste sans être intrusive. De la technologie de conduite semi-autonome synonyme de sécurité et de plaisir à la motorisation hybride rechargeable T8 Twin Engine, chaque fonctionnalité de pointe a été conçue pour optimiser tous vos trajets.

Sa carrosserie sculptée au profil élancé habille un châssis offrant un accord parfait entre précision et confort.

La technologie intelligente vous permet de rester naturellement connecté avec votre voiture et avec le monde qui vous entoure. Et grâce à nos dernières innovations en matière de sécurité, vous voyagerez en sachant que le V90 veille en permanence sur vous, vos passagers et les autres usagers de la route.

La démonstration même du break Volvo réinventé, conçu pour sublimer le quotidien.

Inscription

711 Argent Brillant Métallisé |
20" 8 branches, Argent/Diamant, 214



Typiquement Volvo. Quel que soit l'angle, le V90 a tout d'une Volvo. Ses lignes majestueuses qui expriment la solidité et la robustesse sont rehaussées par de subtils éléments de design distinctifs. Fort de ces atouts, le V90 est un break Volvo résolument ancré dans son temps.

L'inclinaison de la lunette arrière renforce son dynamisme, tandis que les phares à LED surélevés, avec leur forme verticale élancée, sont aussi novateurs que typiquement Volvo. Le V90 est un break qui a du style et de la présence, un véhicule qui s'affiche avec fierté.



Inscription

711 Argent Brillant Métallisé |
20" 8 branches, Argent/Diamant, 214





Cuir Nappa perforé

Beige, Ambiance Beige WC00 |
Incrustations Noyer Scandinave | Planche de bord gainée de simili-cuir



LA MAÎTRISE INCARNÉE

Précision et finesse à tout moment.

Dès l'instant où vous prenez place dans le siège conducteur sculpté, vous avez la situation bien en mains. À bord du V90, la position assise abaissée et l'écran tactile central 9" orienté vers le conducteur évoquent un cockpit. L'intérieur de votre Volvo fait la part belle aux matériaux raffinés et aux technologies de pointe pour vous offrir un habitacle aussi somptueux que fonctionnel.

La délicatesse de l'exécution sublime le sens de la précision. Prenez les ouïes d'aération, par exemple. Avec leur lame verticale chromée et la surface distinctive à motif diamant des boutons de commande, elles sont agréables au regard comme au toucher. À bord du Volvo V90, chaque composant se positionne avec une extrême précision. Vous êtes toujours maître à bord.



LUMIÈRE. ESPACE. LUXE.

Voyagez en première classe à chaque place, au quotidien. L'intérieur du Volvo V90 est votre salon privatif, un havre de paix où confort et luxe côtoient technologie et savoir-faire.

Tout commence avec les sièges. Sculptés pour épouser à la perfection le corps, ils offrent un excellent soutien et un luxe d'options de réglage pour permettre à chacun de trouver la position assise qui lui convient le mieux. Pour un confort optimal, optez pour le système de ventilation et la fonction massage disponibles en option.

La finesse et le galbe des dossiers libèrent de l'espace aux jambes pour les passagers arrière. Les sièges arrière sont conçus pour envelopper et maintenir vos passagers, tandis que les options climatisation quadri-zone, rideaux pare-soleil et chauffage des sièges arrière renforcent le sentiment de luxe qui règne à bord.

Le toit panoramique qui inonde l'habitacle de lumière vous permet d'exprimer votre bon goût en matière de design. Teinté pour prévenir l'éblouissement, ce toit ouvrant en verre proposé en option permet de respirer l'air frais et se referme grâce à la télécommande.

À la nuit tombée, l'éclairage intérieur nimbe l'habitacle d'un halo apaisant aux nuances chaudes. Avec l'option éclairage d'ambiance haut de gamme, vous bénéficiez en plus de poignées de porte rétroéclairées et de seuils de portes rétroéclairés, ainsi que d'un dispositif lumineux conçu pour sublimer l'atmosphère exclusive.

Notre technologie CleanZone permet de garantir un habitacle sain et un air ambiant pur. Elle filtre les poussières, le pollen et les particules d'échappement en contrôlant la qualité de l'air et, le cas échéant, en fermant les ouïes d'aération pour vous protéger contre les émissions polluantes si leur niveau devient trop élevé. Le système étant automatique, vous n'avez qu'une chose à faire : régler la température et apprécier, votre Volvo V90 se charge du reste. La climatisation quadri-zone permet aux passagers arrière de gérer individuellement leurs réglages sur un écran tactile dédié. Elle comprend aussi une boîte à gants réfrigérée qui conserve son contenu au frais.

L'intelligence du design et la polyvalence de la configuration intérieure vous faciliteront la vie. La forme du compartiment à bagages facilite le transport d'objets aux formes inhabituelles, tandis qu'une simple pression au dos de chaque siège arrière vous permet de le rabattre à plat pour agrandir l'espace de chargement. Le hayon électrique se dote d'une fonction mains libres qui vous évite d'avoir à poser vos affaires pour l'ouvrir. À bord du Volvo V90, technologie et fonctionnalité sont indissociables.



Installé dans le siège conducteur, vous êtes maître à bord. Les commandes des systèmes de navigation et de divertissement sont accessibles au volant et le combiné d'instruments digital 12,3" affiche les informations les plus importantes.



Chaque élément de l'habitacle a été imaginé pour faire rimer forme avec fonction. Les poignées de porte peuvent être rétroéclairées, ce qui facilite leur localisation dans la pénombre.



Associés aux technologies de pointe, les matériaux nobles et naturels comme le Noyer Scandinave créent une atmosphère contemporaine unique.

TOUJOURS CONNECTÉ ET MAÎTRE À BORD.

Nos technologies sont conçues pour vous servir et vous faciliter la vie. Tout élément risquant de compliquer les choses ou n'ajoutant rien à votre expérience est écarté.

Le contrôle de votre Volvo doit impérativement être simple et intuitif. Naturellement connecté à votre voiture et au monde qui vous entoure, vous gardez la main sur le moindre aspect de chaque trajet.

Au lieu de nombreux boutons physiques, vous trouverez face à vous un grand afficheur central 9" à écran tactile. Il est aussi facile à utiliser que votre smartphone grâce à son graphisme clair, conçu pour que vous vous concentriez sur la route. L'écran tactile, simple d'utilisation, s'intègre naturellement dans le design intérieur épuré. Vous pouvez même garder vos gants.

Les principales informations sur la conduite s'affichent clairement sur notre combiné d'instruments digital 12,3", qui s'adapte à vos besoins et à vos préférences, mais aussi à l'éclairage ambiant.

Et pour plus de maîtrise encore, notre afficheur tête haute projette les informations vitales à distance de lecture confortable, comme si elles flottaient devant le véhicule, ce qui vous permet de tout savoir sans quitter la route des yeux.

Et ce n'est pas tout : votre Volvo est aussi à votre écoute. Gardez les mains sur le volant et parlez naturellement : notre système de commande vocale exécute vos ordres pour régler la climatisation, utiliser le système de navigation, écouter de la musique ou passer un appel.

En Volvo, vous ne faites qu'un avec votre voiture.





Sensus Navigation

Sensus Navigation vous guide, vous informe et vous aide à trouver le meilleur itinéraire. Les instructions de navigation apparaissent sur le combiné d'instruments, l'afficheur central et l'afficheur tête haute. Les commandes de l'écran tactile vous permettent, à vous et votre passager avant, d'utiliser le système en toute facilité et sécurité. Vous pouvez même parler naturellement à votre Volvo en passant le relais à la commande vocale afin de garder pleinement votre attention sur la route. L'application Volvo On Call vous permet d'ailleurs d'envoyer votre destination directement à votre voiture avant de partir. Et pour vous faire gagner du temps, nos applications de navigation embarquées vous aident à trouver une place de parking et payer votre stationnement, à partager votre position avec vos amis ou, tout simplement, à localiser le meilleur café en ville. À bord de la version hybride rechargeable T8 Twin Engine, le système de navigation vous aide aussi à optimiser l'utilisation du mode 100 % électrique jusqu'à destination. Enfin, grâce à la mise à jour gratuite et à vie des cartes, votre système est constamment à jour.

LA MUSIQUE, UNE AFFAIRE DE SENSATIONS.

L'habitacle de votre Volvo est doté d'un système audio imaginé pour vous offrir une véritable immersion musicale, quelles que soient votre place et la musique que vous aimez.

Tous nos systèmes audio sont conçus pour s'adapter à l'environnement acoustique de votre Volvo. Notre philosophie en la matière est très claire : peu importe le nombre de haut-parleurs ou de watts, c'est l'âme de la musique qui prime. Et, en collaboration avec les spécialistes Bowers & Wilkins et Harman Kardon®, nous avons créé des systèmes audio qui comptent parmi les meilleurs de leur catégorie.

Notre nouveau système audio Premium Sound by Harman Kardon® délivre un son puissant, superbement équilibré. Cette expérience immersive, nous la devons à 14 haut-parleurs haute-fidélité, dont un subwoofer ventilé produisant des basses allant jusqu'à procurer des sensations physiques.



Le système audio Premium Sound by Harman Kardon® a été développé en collaboration avec les spécialistes de cette marque réputée. Alimentés par un amplificateur numérique de 600 W, les 14 haut-parleurs ont été conçus pour l'environnement acoustique de votre Volvo et offrent une puissante expérience sonore Surround haute-fidélité. Un logiciel de traitement du son exclusif, Dirac® Unison Tuning, optimise la réponse des haut-parleurs, un par un et tous ensemble, pour veiller à ce qu'ils s'accordent, en parfaite harmonie. Ainsi, où que vous soyez installé, vous et vos passagers bénéficierez en toutes circonstances d'une expérience d'écoute naturelle, haut de gamme, rehaussée notamment par des basses précises d'une grande homogénéité.

Pour les mélomanes avertis, le système audio Bowers & Wilkins élève l'expérience à un niveau sublime. Notre dispositif de 19 haut-parleurs haut de gamme, comprenant un aigu central Tweeter-on-top minimisant la réflexion acoustique sur le pare-brise et notre subwoofer ventilé exclusif, vous plonge dans une expérience sonore immersive, puissante et limpide qui offre une ampleur et une authenticité remarquables.

La musique et la manière de vous la faire vivre ont été au cœur de nos préoccupations lors de la conception de ce système d'exception.



Notre système audio Bowers & Wilkins trouve naturellement sa place dans l'architecture de l'habitacle de votre Volvo pour vous offrir la restitution sonore la plus réaliste et la plus immersive possible. La technologie innovante de traitement du son, qui offre trois modes d'écoute, vous permet de recréer l'acoustique d'une salle spécifique à bord, pour plus de sensations. Et pour produire des basses très profondes et précises, sans distorsion, notre subwoofer ventilé est basé sur une technologie innovante qui permet de brasser de grands volumes d'air, et ainsi de transformer l'habitacle en caisson géant.



Intégration smartphone. Une autre manière d'utiliser votre smartphone. Avec Apple CarPlay™ ou Android Auto™, l'interface et les principales fonctions de votre smartphone* sont accessibles via l'afficheur central de votre véhicule. Accédez facilement à votre musique préférée, passez des appels et envoyez des messages par le biais de l'écran tactile, des commandes au volant ou des commandes vocales.

* Compatible avec les iPhone® (5 ou version ultérieure) et smartphones Android (5.0 Lollipop ou version ultérieure).

La connexion intuitive. Le système audio et la téléphonie mains libres sont accessibles depuis l'écran tactile, les commandes au volant ou la commande vocale. La connexion Bluetooth® vous permet, quant à elle, d'écouter votre musique préférée en streaming depuis votre téléphone. L'application embarquée Spotify®, facilement accessible sur l'écran tactile, accélère et simplifie la recherche de nouveaux titres sans avoir à connecter votre téléphone. Grâce à Volvo On Call, vous pouvez aussi créer un hotspot Wi-Fi offrant une connexion Internet stable pour les appareils mobiles de tous les occupants du véhicule.

VOLVO ON CALL. TOUJOURS PRESENT QUAND VOUS EN AVEZ BESOIN.

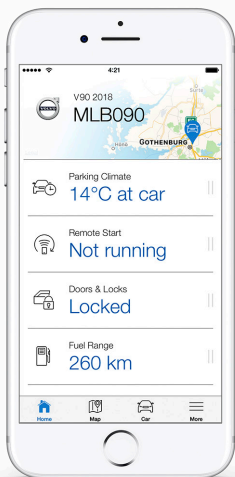
L'application **Volvo On Call** connecte votre voiture avec le reste de votre univers pour vous faciliter la vie. Bien plus qu'un simple moyen de transport, votre Volvo se transforme en assistant personnel et répond présent quand le besoin se fait sentir.

Elle peut vous renseigner sur le meilleur café de la ville et envoyer la destination au système de navigation de votre voiture. Elle sait quand vous avez des rendez-vous, où ils se trouvent et comment vous y rendre. Utilisez-la pour préparer votre voiture à partir au bureau ou rentrer chez vous en chauffant ou en rafraîchissant l'habitacle à distance. Elle vous aide à trouver des places de parking et vous y conduit. Enfin, elle veille sur votre sécurité en contactant automatiquement les services d'urgence en cas d'accident et en leur indiquant où vous vous trouvez.

Volvo On Call vous permet de rester en contact avec les choses dont vous avez besoin. Toujours actif. Toujours avec vous. Toujours près de vous.

VOLVO ON CALL VOUS SIMPLIFIE LA VIE AU QUOTIDIEN

Qu'elle vous fasse gagner du temps le matin ou vous permette de vous détendre sur le chemin du retour, l'application Volvo On Call peut devenir un allié indispensable au quotidien.



UN BON DÉPART

Si vous partez aux premières lueurs du jour, pénétrez dans un habitacle chauffé, pare-brise dégivré, grâce à la possibilité d'allumer le chauffage à distance. En route, appuyez sur le bouton On Call pour demander à un opérateur d'envoyer l'adresse de votre destination au système de navigation afin de vous éviter de la saisir manuellement.

07.30



11.00

PROCHAIN ARRÊT ?

Un calendrier vous indique votre prochain rendez-vous. Vous effleurez un bouton de l'application et envoyez l'adresse au système de navigation de la voiture.

LOCALISEZ VOTRE VOITURE

Mais où donc vous êtes-vous garé ? Utilisez l'outil de localisation pour retrouver la rue où vous avez garé votre voiture, puis déclenchez les clignotants à distance pour la localiser une fois sur place.

12.00





13.00

WI-FI ITINÉRANT

Vous passez prendre quelques collègues. En utilisant Volvo On Call vous créez un hotspot Wifi dans la voiture, avec une très bonne connexion internet pour leurs appareils mobiles.

CONFORT À DISTANCE

Vous réglez le chauffage additionnel programmable afin que tout soit prêt pour votre départ du bureau.

17.15



17.45

TROUVER UN RESTAURANT

Vous vous dirigez vers la maison mais ne vous sentez pas de faire le diner. L'opérateur Volvo On Call sait où aller et envoie la destination au système de navigation de votre voiture en quelques secondes.

PRÊT POUR UNE NOUVELLE JOURNÉE

Une notification vous rappelle que vous avez un rendez-vous dans la matinée. Vous envoyez l'adresse au système Sensus Navigation et réglez le chauffage additionnel programmable pour qu'il se mette en route peu avant votre départ.

22.20



PILOTE SEMI-AUTOMATIQUE. IMAGINÉ POUR RENDRE LA CONDUITE PLUS SÛRE ET PLUS FACILE.

Avec nos dernières avancées en matière de technologies de conduite semi-autonome, vous bénéficiez d'une conduite intuitive de 0 à 130 km/h.

Pour plus de sérénité quand les conditions de circulation deviennent difficiles, nous avons créé le Pilote semi-automatique et le régulateur adaptatif de vitesse et de distance. Grâce à ces systèmes, votre Volvo vous aide automatiquement à conserver une distance de sécurité avec le véhicule qui vous précède et intervient délicatement sur la direction pour maintenir votre V90 au centre de sa voie. De plus, ils sont intelligents : en exploitant les données cartographiques du système de navigation, votre véhicule repère les aléas du relief et adapte sa vitesse pour optimiser votre confort et votre sécurité.

Enfin cette technologie rend la circulation dans les embouteillages moins pénible. Tout en respectant l'écart prédéfini, votre véhicule suit celui qui le précède et peut freiner automatiquement jusqu'à l'arrêt quand nécessaire. Et si le véhicule qui vous précède ne s'arrête que brièvement, votre véhicule se remet à le suivre dès qu'il repart.

La conduite se fait plus sûre et plus facile afin que vous puissiez gagner en maîtrise, confort et commodité.

Remarque : Le conducteur reste à tout moment responsable de la conduite du véhicule ; les fonctions décrites ne sont que des fonctions d'assistance.



TECHNOLOGIE CITY SAFETY. UN COMPAGNON DE ROUTE PROACTIF.

Nos technologies de sécurité proactive sophistiquées aiguisent vos sens et confortent votre sentiment de maîtrise.

City Safety est le centre névralgique de nos technologies de sécurité. En vous aidant à ouvrir l'œil et à freiner si nécessaire, le système rend la conduite plus agréable tout en contribuant à éviter les accidents.

City Safety identifie les autres véhicules, les piétons, les cyclistes et même les grands animaux qui se trouvent sur votre trajectoire, y compris de nuit. Le système vous avertit même en cas de besoin et peut freiner automatiquement pour vous aider à éviter une collision ou à atténuer un impact. Quant au système d'anticipation de collisions frontales par freinage automatique, une première mondiale signée Volvo, il détecte lorsqu'un véhicule se dirige vers vous et peut déclencher automatiquement les freins pour atténuer l'impact.

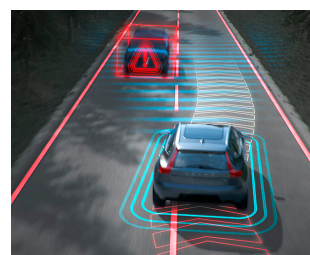
Votre Volvo accompagne aussi vos manœuvres d'évitement d'urgence entre 50 et 100 km/h. En effet, l'assistance à la direction intégrée à City Safety vous aide à redresser le véhicule le plus efficacement et le plus sûrement possible en freinant individuellement les roues intérieures et en intervenant sur la direction.

City Safety est le copilote idéal : proactif quand nécessaire, qui sait rester discrètement en arrière-plan le reste du temps.



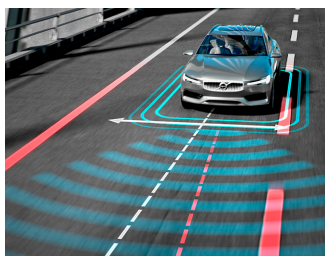
Système d'anticipation de collision frontale (sur la voie opposée) par freinage automatique

Première mondiale signée Volvo, cette innovation peut détecter les véhicules qui se dirigent tout droit vers vous du mauvais côté de la route. Si une collision ne peut être évitée, elle peut freiner votre voiture automatiquement pour aider à réduire l'effet d'une collision.



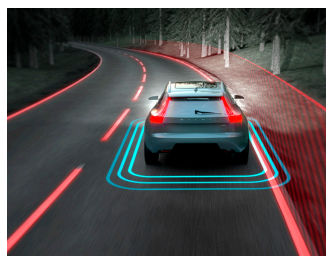
Prévention des dérives sur la voie opposée

Basé sur l'assistance à la direction, ce système vous aide à éviter les collisions avec les véhicules circulant en sens inverse. En cas de franchissement de la ligne médiane sur la trajectoire d'un véhicule arrivant en sens inverse, le système peut intervenir sur la direction pour remettre votre voiture sur la bonne voie.



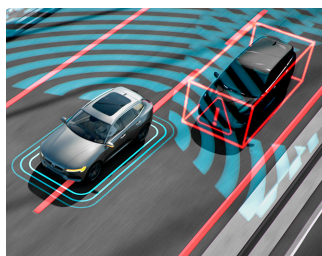
Alerte franchissement de ligne active

Dans les cas où vous franchissez involontairement le marquage au sol, l'alerte franchissement de ligne active peut redresser délicatement le véhicule pour le remettre sur la bonne voie. Si cela ne suffit pas ou si vous continuez de dériver, le volant se met à vibrer.



Protection anti-sortie de route

Cette innovation Volvo Cars vous aide à garder le cap. Lorsque la Protection anti-sortie de route détecte que vous êtes sur le point de quitter involontairement la chaussée, elle peut intervenir sur la direction pour redresser le véhicule et, le cas échéant, sur le freinage pour vous aider à vous remettre sur la bonne voie.



BLIS™ avec assistance à la direction

Le système BLIS™ peut vous alerter lorsqu'un véhicule entre dans votre angle mort ou s'approche rapidement du vôtre par l'arrière. Si vous ne rectifiez pas votre trajectoire et risquez de couper celle d'un autre véhicule, le système intervient délicatement pour aider à vous remettre sur la bonne voie.



Phares directionnels actifs Full LED

Pour améliorer votre visibilité, nos phares Full-LED vous permettent de rouler en permanence en feux de route sans éblouir les autres conducteurs. Ils détectent les autres usagers de la route et peuvent automatiquement atténuer le faisceau de manière à ne pas les aveugler.

L'ART DU STATIONNEMENT TOUJOURS PARFAIT.

En Volvo, le stationnement est un jeu d'enfant.

Notre système de navigation vous donne accès à une application embarquée qui vous aide à trouver la place de parking libre la plus proche et vous permet même de la payer (disponible dans certains pays). Arrivé sur place, les fonctions d'aide au stationnement avant et arrière vous signalent la présence d'obstacles. Et en optant pour notre caméra panoramique à 360°, vous disposez d'une vue aérienne détaillée des abords immédiats de votre Volvo, une aide non négligeable en cas de marche arrière ou de manœuvre dans un espace exigu où la visibilité est limitée.

L'Assistance de stationnement semi-automatique disponible en option est une sorte de voiturier personnel. Elle mesure les dimensions de l'emplacement et, s'il est équivalent à 1,2 fois la longueur de votre Volvo, lui permet de se garer presque toute seule en gérant la direction. Elle vous aide à faire des créneaux, à vous garer en épis et à vous extraire des emplacements exigus.

Et pour faciliter vos manœuvres quand vous quittez une place de stationnement, l'Alerte trafic en marche arrière surveille la présence de véhicules en approche dans vos angles morts.



Caméra 360°

La caméra panoramique à 360° exploite les images de caméras discrètes pour recréer une vue aérienne du véhicule et de son environnement immédiat. Les obstacles qui vous entourent apparaissent sur l'afficheur central, ce qui simplifie le stationnement et les manœuvres dans les espaces exigus.







PROTÉGER CE QUE L'ON A DE PLUS CHER.

Vous protéger, vous et vos passagers, a toujours été la priorité de Volvo Cars, et les systèmes de sécurité de pointe de la V90, fruit de plusieurs décennies d'innovation, ne dérogent pas à la règle.

En Volvo, c'est l'interaction entre tous les systèmes de sécurité qui détermine à quel point le véhicule vous protège, vous et vos passagers, d'une collision. La forme des sièges, la cage de sécurité entourant les occupants, les ceintures de sécurité et les airbags, tous ces équipements fonctionnent de concert pour réduire les contraintes physiques exercées sur les occupants et ainsi mieux les protéger.

Les sièges avant ne sont pas seulement des références en matière de confort. Ils sont aussi conçus pour vous protéger en cas d'impact. Notre système exclusif de protection contre le coup du lapin protège votre dos et votre nuque en cas de choc par l'arrière.

Dans l'hypothèse d'une sortie de route, si la voiture venait à quitter le sol, la structure des sièges avant à absorption d'énergie protégerait votre colonne vertébrale en cas d'atterrissage violent.

Votre Volvo peut même prédire l'impact et s'y préparer. Les ceintures de sécurité avant préparées se resserrent automatiquement quand le véhicule détecte l'imminence d'une collision afin de vous maintenir dans la position la plus sûre si le pire vient à se produire. En cas d'accident, votre Volvo peut contacter automatiquement les services d'urgence et leur communiquer l'emplacement de votre véhicule pour que vous obteniez de l'aide le plus vite possible.

Si votre Volvo est un lieu sûr, c'est grâce à ces technologies de sécurité et à l'attention que nous portons aux détails.



Sièges avant amortisseurs de choc

Les sièges avant sculptés de votre Volvo n'ont pas été conçus que pour le plaisir des yeux. Leur structure exclusive absorbe les impacts verticaux et contribue à protéger votre colonne vertébrale si le véhicule atterrit violemment après une sortie de route. Une fois de plus, nous mettons à contribution tous les composants de votre Volvo pour garantir votre sécurité.

Cage de sécurité Volvo

Le compartiment passagers contient un fort pourcentage d'Acier de Bore ultra résistant pour créer une cage de protection autour des occupants, tandis que des zones de déformation réparties entre l'avant et l'arrière dissipent l'énergie produite par le choc. Les ceintures de sécurité et les airbags fonctionnent de concert pour vous protéger, vous et vos passagers.



Sécurité des enfants

Chez Volvo Cars, la sécurité des enfants est une priorité depuis des décennies, et nous l'améliorons en permanence. Unique, notre démarche consiste à créer et à mener des essais basés sur des conditions de circulation réelles ainsi qu'à tester nos sièges enfant en même temps que nos véhicules. Avec notre nouvelle gamme de sièges enfant, nous offrons aux plus petits une protection hors pair.

PLUS DE PLAISIR, MOINS DE CONSOMMATION.

Fruit d'un équilibre parfait entre performance et efficacité, chaque motorisation Volvo est une promesse de conduite plaisir, de faible consommation et de réduction des émissions.

La combinaison entre un bloc moteur léger à faible frottement et une technologie de suralimentation sophistiquée offre des performances remarquables et une expérience de conduite aussi souple qu'agile. La perte d'énergie par frottement des moteurs compacts étant réduite, chaque goutte de carburant est optimisée pour minimiser les émissions. Nous avons utilisé des composants à faible frottement pour améliorer leur fluidité et leur rendement. La taille réduite et l'allègement permettent aussi de libérer de l'espace intérieur et de gagner en nervosité.

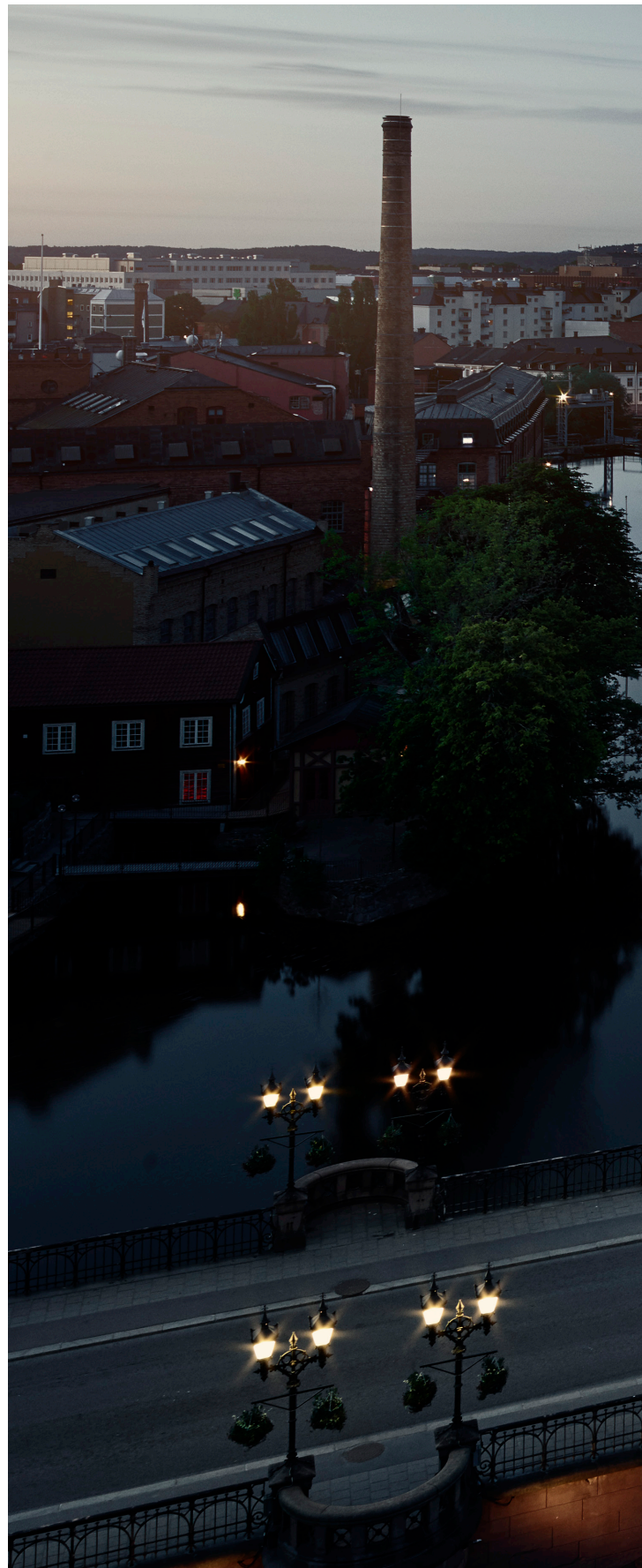
Cette approche innovante rend, en somme, la conduite plus agréable. Le diesel D5 de 235 ch vous permet de bénéficier de PowerPulse, qui lance le turbo dès que vous accélérez pour administrer un bref souffle d'air précomprimé et éviter tout retard à l'accélération dès le démarrage et à faible vitesse. Ce sont des technologies telles que celles-ci qui permettent à des blocs 4 cylindres compacts de rivaliser avec des moteurs bien plus gros pour vous offrir un équilibre optimal entre puissance et efficacité.

Avec nos motorisations aussi silencieuses que souples, chaque trajet rime avec détente. Sur nos diesels, par exemple, la technologie d'injection i-ART mesure précisément la dose de carburant injectée dans chaque cylindre pour plus de souplesse et de sobriété. Et pour minimiser les émissions nocives, la dernière génération de système de contrôle des émissions avec réduction catalytique sélective abaisse les émissions d'oxydes d'azote (NOx) jusqu'à 90 %.

Nos transmissions manuelles précises et nos transmissions automatiques Geartronic™ 8 vitesses exploitent au mieux le potentiel de chaque moteur. Conçues pour minimiser les pertes de puissance et optimiser la performance, les transmissions Geartronic™ sélectionnent systématiquement la bonne vitesse dans toutes les situations ou vous permettent de gérer les rapports en mode manuel.

La motorisation peut aussi s'adapter à votre humeur du moment. Selon vos préférences, sélectionnez le mode Confort, Eco, Dynamic ou Individual sur la molette dédiée pour adapter instantanément le comportement du moteur, de la direction et du châssis actif à suspension pneumatique arrière disponible en option.

Quelle que soit la motorisation, vous bénéficiez de tous les avantages qu'apporte une puissance réactive conjuguée à une efficacité sans compromis, autrement dit, d'une expérience de conduite d'exception.





LA PUISSANCE SANS COMPROMIS.

À travers nos technologies de motorisation sophistiquées telles que l'électrification, nous entendons vous offrir une expérience de conduite incomparable. Notre version hybride rechargeable T8 Twin Engine à transmission intégrale AWD vous offre une expérience de conduite exaltante tout en réduisant les émissions de CO₂.

Cette alliance entre un moteur essence 4 cylindres haute performance et un moteur électrique puissant vous offre la réactivité et la performance d'un moteur bien plus gros tout en étant beaucoup moins gourmand. Le moteur essence 303 ch entraîne les roues avant, tandis que le moteur électrique 87 ch alimente les roues arrière, ce qui permet d'obtenir une accélération instantanée et une transmission intégrale à la demande.

Lorsque seul le moteur électrique est à l'œuvre, vous circulez dans un silence de cathédrale en mode zéro émission 100 % électrique et bénéficiez d'une autonomie idéale pour vos besoins quotidiens.

Pour une maîtrise totale et précise du bloc moteur du véhicule, quatre modes de conduite vous sont proposés. Le mode Hybrid exploite les moteurs essence et électrique pour vous offrir le meilleur équilibre possible entre puissance et efficacité, tandis que le mode Pure n'utilise que le moteur électrique pour une conduite sans

émissions. Power combine toute la puissance du moteur essence et du moteur électrique pour vous offrir une performance hors pair, et le mode AWD vous permet de passer en transmission intégrale permanente. Sélectionnez Individual pour combiner les éléments de chaque mode que vous préférez et créer un mode personnalisé adapté à vos besoins.

La prise en main de cette technologie est à la fois simple et intuitive. Une superbe molette de commande en alliage brossé facilite le passage d'un mode à l'autre. Et si vous avez choisi notre châssis actif à suspension arrière pneumatique, votre véhicule sélectionne automatiquement la configuration de châssis la plus adaptée à votre mode de conduite afin que vous puissiez vous concentrer sur la route pendant que votre Volvo s'occupe du reste.

La recharge de la batterie est rapide et facile. Grâce au freinage régénératif, la batterie se recharge toute seule quand vous conduisez. Et pour compléter la charge, branchez-la sur secteur. Pour plus de confort, l'application Volvo On Call indique le niveau de charge de la batterie, ce qui vous permet de programmer la recharge à distance grâce à un minuteur.

L'hybride rechargeable T8 Twin Engine AWD vous offre le meilleur des deux mondes. La puissance sans compromis.



Le pommeau de levier de vitesses en cristal d'Orrefors® de la version hybride rechargeable T8 Twin Engine allie les matériaux traditionnels suédois avec une technologie et un design sophistiqués.



L'emplacement de la batterie permet d'abaisser le centre de gravité de votre Volvo pour la rendre stable, bien campée sur la route et confortable.

T8 Twin Engine | Inscription
707 Blanc Cristal Métallisé |
20» 10 branches, Argent/Diamant, 1030



LA PERFECTION COMME AMBITION.

Nous avons dès le départ placé la précision et le confort au cœur du Volvo V90, ce qui explique que sa suspension sophistiquée vous offre le meilleur des deux mondes. L'exactitude et la précision quand vous en avez besoin, soutenues par un niveau de confort et une technologie faisant de chaque trajet un moment de pur plaisir.

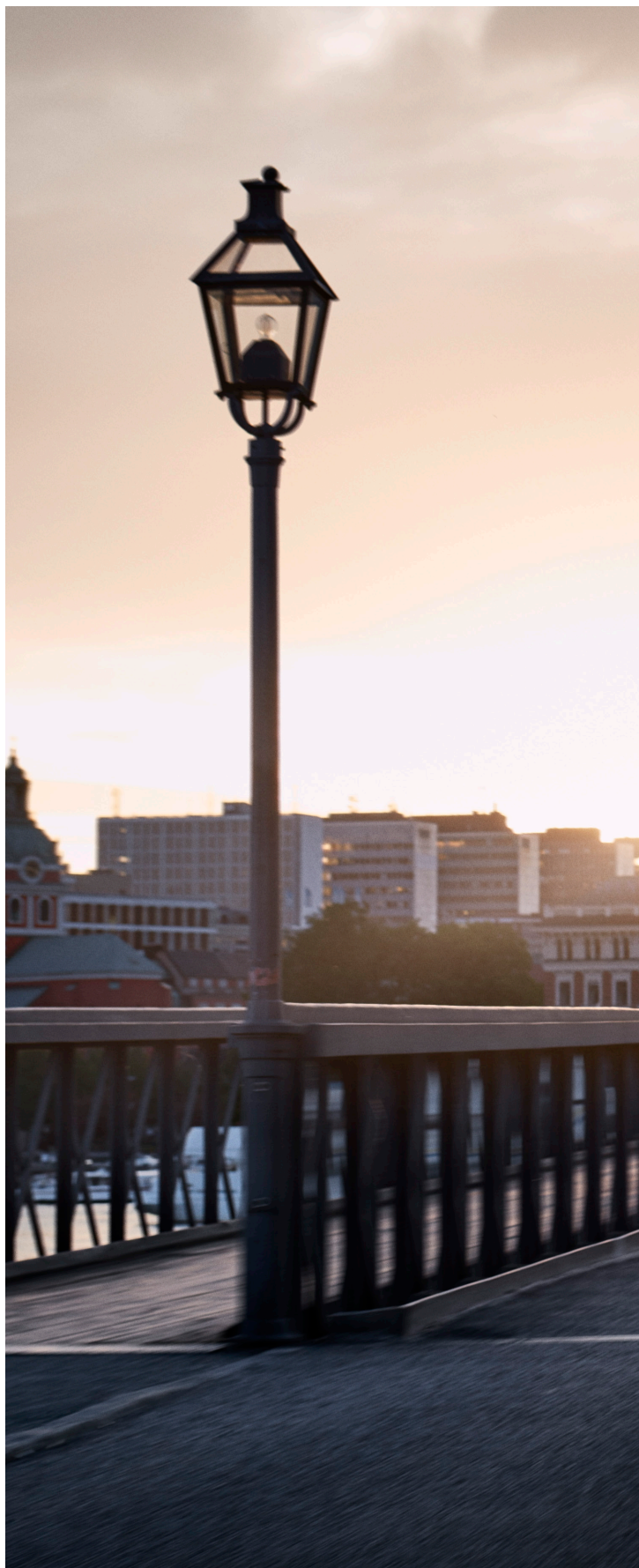
La suspension avant à double triangulation fonctionne en harmonie avec la suspension arrière intégrale à bras pour vous permettre d'exercer un contrôle précis sur le véhicule. Avec notre châssis actif à suspension pneumatique arrière, votre Volvo V90 compense la charge exercée tout en s'adaptant à la route et aux conditions de conduite afin d'améliorer le plaisir au volant. Des systèmes d'aide à la conduite comme le contrôle de stabilité et le contrôle de trajectoire en sous-virage garantissent la tenue de route du V90 et améliorent son comportement dans les courbes. Les modèles dotés d'une transmission intégrale vous rassureront encore plus sur les surfaces les plus exigeantes.

Vous avez le choix, en option, entre quatre modes de conduite vous permettant de régler le comportement du véhicule en fonction de votre humeur et de trouver le réglage le mieux adapté à la route. Modifier la réactivité du moteur, de la boîte de vitesses, de l'accélérateur et de la direction a un impact sur le comportement du véhicule et, avec le châssis actif à suspension pneumatique arrière proposé en option, sur la conduite et la maniabilité. Les palettes de passage de rapports au volant (en option avec le Volant Sport 4 branches) accentuent encore votre sentiment de maîtrise.

Et si vous devez vous arrêter, le Volvo V90 vous aide à repartir. En maintenant le véhicule en place jusqu'à ce que vous appuyiez sur l'accélérateur, l'aide au démarrage en côte permet de repartir sans difficulté dans le sens de la montée. La fonction Auto Hold, idéale dans les embouteillages, maintient automatiquement le freinage quand vous relâchez la pédale.



Découvrez le confort et la maniabilité haut de gamme avec la suspension pneumatique arrière disponible en option. Elle absorbe les irrégularités de la route et maintient le véhicule à hauteur constante de manière à ce qu'il réagisse comme vous l'entendez. La technologie du châssis actif vous permet de modifier la manière dont le Volvo V90 se conduit et se comporte.





VOLVO V90

Inscription
711 Argent Brillant Métallisé |
20" 8 branches, Argent/Diamant, 214





Volvo V90 Inscription et Inscription Luxe
 Une finition très sophistiquée qui incarne la quintessence du luxe suédois.



Volvo V90 R-Design
 L'exaltation d'une conduite sportive placée sous le signe du style, de la réactivité et de la maîtrise.



Volvo V90 Momentum
 Look et ambiance haut de gamme.



Volvo V90 Cross Country
 Robuste et néanmoins sophistiqué, le Volvo V90 Cross Country a été imaginé pour sublimer vos aventures.

CRÉEZ LE VOLVO V90 DE VOTRE CHOIX.

Notre approche, dans tout ce que nous réalisons, découle d'une vision claire : penser d'abord à vous. Y compris en vous laissant la liberté de créer une Volvo parfaitement assortie à votre style et à votre personnalité.

Le Volvo V90 est conçu pour répondre à vos exigences en matière de style, de confort et de sécurité. Pour que vous puissiez disposer du Volvo V90 tel que vous en reviez, vous avez le choix

entre plusieurs finitions, chacune avec un caractère et un style distinctifs : la luxueuse V90 Inscription, la sportive V90 R-Design, la prestigieuse V90 Momentum et l'aventurière V90 Cross Country.

Quelle que soit votre préférence, soyez sans crainte : il existe un Volvo V90 pour vous. Si vous voulez découvrir à quoi ressemblera votre nouveau Volvo V90, nous vous invitons à poursuivre la lecture.



Inscription
711 Argent Brillant Métallisé |
20" 8 branches, Argent/Diamant, 214



Inscription

UN LUXE D'UN AUTRE NIVEAU.

Nous avons créé le Volvo V90 Inscription, une version exclusive pour combler vos attentes les plus grandes en matière de luxe scandinave. Cette finition exclusive est une expression très personnelle évoquant avec force l'élégance et le raffinement. Chaque détail est étudié avec soin pour vous réserver, à vous et vos passagers, une expérience aussi sophistiquée qu'exaltante. Les éléments de design extérieur subliment les superbes lignes du V90, tandis que l'intérieur élaboré avec le plus grand soin vous gratifie d'un vaste espace où profiter pleinement d'une expérience de conduite détendue. Le V90 Inscription incarne à la perfection notre noble tradition du design centré sur l'humain. Et en matière de luxe intelligent porté par un style distinctif et un nouveau regard, le V90 Inscription est unique en son genre, comme vous !

L'exclusif Volvo V90 Inscription/Inscription Luxe, avec ses subtiles touches d'orfèvrerie et son volant soigneusement élaboré, est l'essence du luxe scandinave contemporain. A l'intérieur, vous êtes entourés de matériaux authentiques et de travail raffiné. C'est une expérience sensorielle, renforcée par les sièges Confort à sellerie en Cuir Nappa, les authentiques incrustations en Bois Flotté et notre planche de bord gainée de simili-cuir : tout pour faire de votre Volvo V90 Inscription/Inscription Luxe votre propre expérimentation du luxe dynamique.



La double sortie d'échappement rectangulaire chromée intégrée renforce le raffinement et l'impression de puissance.



Ce sont de petits détails, comme l'insert chromé sur les poignées de porte, qui font tout le charme de la finition Inscription et Inscription Luxe.



Élégante, la calandre Inscription et Inscription Luxe avec inserts verticaux chromés est arborée de phares directionnels Full LED.



Insert chromé badgé Inscription sur les bas de caisse latéraux.

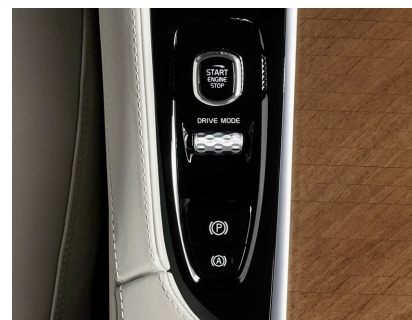
La planche de bord gainée de simili-cuir avec surpiqûres contrastées et incrustations en Noyer Scandinave rehausse le niveau de luxe tandis que le combiné d'instruments digital 12,3" avec quatre modes d'affichage et écran tactile multimédia 9" vous place au cœur de l'action.



Sièges Confort électriques avec sellerie Cuir Nappa perforé et ventilé, extension de l'assise des sièges avant et incrustations exclusives en Noyer Scandinave véritable pour renforcer l'expérience sensorielle du luxe contemporain.



Exclusive, la clé Inscription et Inscription Luxe est revêtue du même Cuir Nappa que la sellerie de votre V90. C'est un bel exemple de savoir-faire scandinave méticuleux et de design épuré.



Mollette de sélection des modes de conduite à finition Aluminium Craté et incrustations en Noyer Scandinave.

RDESIGN

D'INSPIRATION SPORTIVE.

Si vous êtes un amoureux de la conduite, le Volvo V90 R-Design est fait pour vous. Avec un style athlétique et un contrôle précis, la finition R-Design capture le frisson d'une expérience de conduite sportive. Un luxe de raffinements distinctifs met en avant le tempérament dynamique de votre Volvo pour lui donner une présence sur la route encore plus sportive et racée. Ce design qui capte le regard est une véritable promesse, celle d'un éveil de tous les sens à chaque trajet. Et cette promesse, soyez-en sûr, le V90 R-Design la tient.

Vous pouvez le sentir dès le moment où vous prenez place dans le siège conducteur sculpté R-Design : tout est là pour inspirer et accompagner votre conduite.



R-Design
720 Bleu Éclatant Métallisé |
21" 5 branches double, Noir Mat/Diamant





Le Volvo V90 R-Design se caractérise par son style distinctif et sa présence puissante sur la route. Les détails sportifs de son extérieur ne laissent aucun doute sur l'intention de votre Volvo V90 R-Design. A l'intérieur, les sièges sculptés R-Design, les incrustations en Aluminium Maillé, le pavillon de toit Anthracite et notre planche de bord gainée de simili-cuir donnent à l'habitacle un aspect sportif, évoquant un cockpit d'avion. Le châssis sport abaissé vous permet d'avoir le contrôle sans compromettre le confort de conduite.

Profitez de l'expérience R-Design ultime avec nos jantes 21" Anthracite Mat/Diamant (disponibles en option) et le châssis sport abaissé avec barres anti-roulis ajustées, ressorts plus rigides et amortisseurs arrière monotubes pour une maniabilité toujours plus sportive et moins de roulis dans les virages.



Les coques de rétroviseurs extérieurs Argent Mat et les contours des vitres latérales chromés soulignent l'allure sportive de votre V90 R-Design.



Double sortie d'échappement rectangulaire chromée intégrée pour une présence plus affirmée sur la route.

Calandre R-Design Noir Laqué avec contour Argent Mat pour renforcer le caractère sportif de votre Volvo V90 R-Design.



Incrustations Fibre de Carbone pour rehausser l'ambiance sportive et high-tech de votre Volvo V90 R-Design (en option).



Volant R-Design gainé de Cuir Nappa perforé avec palettes de passage de rapports au volant (en option) et combiné d'instruments digital 12,3" offrant quatre modes d'affichage.

Intérieur R-Design avec volant, pommeau et soufflet de levier de vitesses R-Design en Cuir Nappa perforé à surpiqûres contrastées, planche de bord gainée de simili-cuir avec surpiqûres contrastées Ambre Clair, sièges Contour avec sellerie Cuir Nappa exclusive (en option) et incrustations Fibre de Carbone (en option).



T5 | Momentum

714 Gris Osmium Métallisé
21" 10 branches Argent Diamant
Inserts extérieurs chromés



VOLVO V90 MOMENTUM. LA TOUCHE HAUT DE GAMME.

Le Volvo V90 Momentum est l'incarnation certaine du raffinement et de la polyvalence, une voiture pour laquelle design progressiste et technologie intuitive créent une expérience premium. Imaginé pour devenir votre voiture suédoise dynamique et haut de gamme, le V90 Momentum répondra à vos exigences en matière de style, de confort, de sécurité et de design.

Le V90 Momentum s'oriente vers une approche distinctive et contemporaine. Nos phares à LED à signature lumineuse, nos détails extérieurs brillants et nos jantes élégantes contribuent à l'apparence haut de gamme de la voiture. A l'intérieur, vous et vos passagers pouvez profiter de matériaux nobles, d'un design élégant et d'une multitude d'équipements améliorant le confort.



Le Volvo V90 Momentum incarne l'essence même du design scandinave. Les détails de la carrosserie brillants ajoutent à l'allure haut de gamme du véhicule, tandis que les phares à LED à signature lumineuse accentuent la personnalité puissante de votre Volvo. A l'intérieur du V90 Momentum, vous et vos passagers êtes entourés d'un confort bienfaisant. L'ambiance intérieure est renforcée par les incrustations en Aluminium Minéral et les seuils de portes en Aluminium.

La caméra de recul est particulièrement utile pour les manœuvres en marche arrière et la double sortie d'échappement chromée accentue la finition dynamique.



Les phares à LED à signature lumineuse, la calandre Noir Laqué, les éléments de design extérieur chromés, les barres de toit en aluminium chromés et les jantes 18" 10 branches Argent Brillant renforcent l'allure aussi élégante que puissante du Volvo V90.



Les rails de toit couleur Aluminium intégrés au pavillon apportent une touche d'exclusivité supplémentaire à votre V90 Momentum.

Sensus Connect comprend un grand écran tactile multimédia haute résolution 9", la commande vocale, les ports USB/AUX, les cartes Internet et notre système audio High Performance 330 W avec 10 haut-parleurs et le streaming audio via Bluetooth®.



Le combiné d'instruments digital 8" vous permet de choisir le mode graphique qui vous convient. Pour que la visibilité soit optimale, la luminosité de l'afficheur s'adapte automatiquement aux conditions extérieures.

Les sièges Confort vous offrent un excellent support et sont parés d'une sellerie en Cuir pour un look et une sensation haut de gamme.



T6 AWD | V90 Cross Country
 722 Brun Érable Métallisé |
 20", 10 branches Noir Mat/Diamant, 226



VOLVO V90 CROSS COUNTRY. QUAND AVENTURE RIME AVEC SOPHISTICATION.

Véhicule tous chemins performant, le V90 Cross Country a été imaginé pour sublimer vos aventures. Ses lignes nettes et ses éléments de design robuste composent un profil saisissant qui dégage un sentiment de détermination renforcé par les atouts pratiques et la polyvalence qui sont inscrits dans les gènes des breaks Volvo.

Le V90 Cross Country est riche en technologies innovantes au service de la sophistication. Transmission intégrale, garde au sol relevée et châssis perfectionné vous viennent en aide sur les routes accidentées, qu'il pleuve, qu'il neige ou qu'il vente et dans les conditions de circulation les plus délicates.

Quoiqu'il se passe à l'extérieur, le V90 Cross Country est un sanctuaire à l'intérieur. L'habitacle spacieux et baigné de lumière a été conçu dans les matériaux les plus délicats et construit avec le plus grand soin dans la plus pure tradition du savoir-faire suédois.

Imaginé pour faire de chaque trajet une aventure, le V90 Cross Country est un havre où vous pourrez vous détendre dans le plus grand confort, où la technologie sublime la conduite et où le monde s'ouvre à vous.

UN PROFIL TOUS CHEMINS QUI OUVRE DE NOUVELLES PERSPECTIVES.

Le **V90 Cross Country** est un vrai break tous chemins doté de technologies ouvrant de nouveaux horizons afin que les limites de l'aventure ne se confondent pas avec celles de votre voiture.

Grâce à notre transmission intégrale sophistiquée, le Volvo V90 Cross Country va de l'avant même lorsque la route ou les conditions se font difficiles. Elle transmet automatiquement la bonne dose de puissance aux roues qui en ont le plus besoin afin que vous puissiez poursuivre votre route, y compris hors des sentiers battus. Avec sa garde au sol surélevée et ses jantes imposantes, le Volvo V90 Cross Country ne connaît pas de limites. Négocier la descente des pentes les plus raides est un jeu d'enfant grâce au contrôle de la transmission en descente HDC, qui freine doucement le véhicule pour l'empêcher d'évoluer trop rapidement ou de glisser.

Vous pouvez personnaliser la manière dont le Volvo V90 Cross Country se comporte sur les chemins de traverse en sélectionnant « Off-road » dans le menu Mode de conduite. Ce mode facilite la conduite du véhicule sur les surfaces difficiles telles que l'herbe humide, la boue et le gravier non stabilisé en modifiant la manière dont le moteur délivre sa puissance et en re-calibrant le système de traction afin d'augmenter la tenue de route à faible vitesse. Sur les terrains accidentés, le châssis actif à suspension pneumatiques arrière absorbe les chocs et les ornières sans sourciller. Le Volvo V90 Cross Country ne craint ni les routes difficiles ni la météo capricieuse. Il vous mène à bon port tout en étant aux petits soins.



Découvrez un confort et une maniabilité haut de gamme grâce à notre châssis actif avec système d'amortissement piloté Four-C disponible en option. Elle absorbe les irrégularités de la route et maintient le véhicule à hauteur constante de manière à ce qu'il réagisse comme vous l'entendez. La technologie du châssis actif vous permet de modifier la manière dont le Volvo V90 Cross Country se conduit et se comporte.





Le Volvo V90 Cross Country est une voiture sophistiquée, robuste et pratique. Ses grandes roues et sa garde au sol accrue vous donnent confiance sur n'importe quelle route, et les plaques de protection avant et arrière Anthracite lui donnent un look robuste. Sur le trajet de votre aventure, vous pouvez vous détendre dans un intérieur méticuleusement conçu avec finitions et détails de qualité supérieure où que vous regardiez. Les sièges en Cuir et les incrustations en Noyer Scandinave Anthracite donne à l'intérieur un look somptueux.

Les phares à LED à signature lumineuse, la calandre Noir Laqué Cross Country, les plaques de protection avant et les rails de toit intégrés Aluminium apportent une note d'exclusivité à votre Volvo V90 Cross Country.



De grandes roues, une garde au sol accrue, des contours de vitres latérales Noir Laqué, des parties inférieures de la carrosserie et des extensions de passage de roue Anthracite contrastantes ajoutent au caractère robuste du V90 Cross Country. Ici, avec jantes 20" Anthracite/Diamant disponibles en option.

A l'arrière, la double sortie d'échappement intégrée en acier, la plaque de protection arrière et le pare-chocs Anthracite badgé Cross Country ajoutent à l'élégance et à la robustesse du véhicule.



Sièges Confort électriques avec sellerie Cuir Cross Country unique et assise extensible, incrustations exclusives en Noyer Scandinave Anthracite véritable et planche de bord gainée de simili-cuir disponible en option pour renforcer l'expérience sensorielle du luxe contemporain.



Les incrustations exclusives en Noyer Scandinave Anthracite véritable rehaussent l'ambiance de votre Volvo V90 Cross Country.



Sélectionnez votre mode de conduite préféré et réglez le volant grâce à la molette finition Aluminium Cranté.



Système audio Bowers & Wilkins (en option), 1 400 W avec 19 haut-parleurs haut de gamme pour procurer l'expérience acoustique immersive la plus réaliste qui soit.

COULEURS EXTERIEURES

Notre vaste gamme de couleurs extérieures vous permet de créer le Volvo V90 qui reflète le mieux votre style et vos préférences. Dispo-

nible en différentes variantes, chaque couleur confère à votre Volvo un sentiment de présence et de luxe.



614
Blanc Glace



707
Blanc Cristal Métallisé



711
Argent Brillant Métallisé



477
Argent Électrique Métallisé



721
Bleu Baltique Métallisé



720
Bleu Éclatant Métallisé
(uniquement disponible sur R-Design)



724
Gris Épicéa Métallisé



717
Noir Onyx Métallisé



722
Brun Érable Métallisé



723
Bleu Denim Métallisé



467
Bleu Magique Métallisé



714
Gris Osmium Métallisé



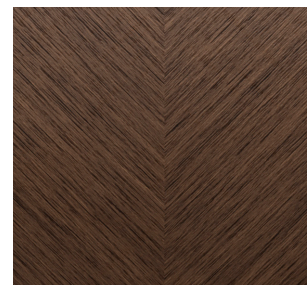
492
Gris Savile Métallisé



719
Sable Lumineux Métallisé



612
Rouge Passion
(uniquement disponible sur R-Design)



Noyer Scandinave

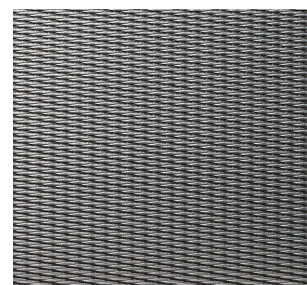
Sièges Confort, sellerie Cuir Ambre, Ambiance Anthracite, RA20

INTERIEURS.

L'intérieur du Volvo V90 a été conçu selon vous. Chaque détail, chaque ligne, chaque forme témoigne de la volonté de nos designers de créer un espace dans lequel vous vous sentez détendu et en sécurité. Choisissez entre deux variantes de sièges : les sièges Confort somptueux ou les sièges Sport Contour. Il existe de nombreuses combinaisons de couleurs, de selleries et d'incrustations, incluant aussi le pavillon de toit Beige ou Anthracite, pour répondre à vos préférences.

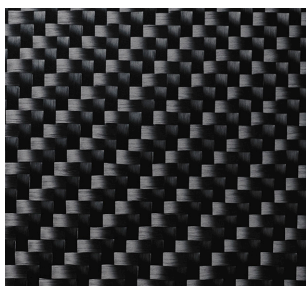


Sièges Sport Contour, sellerie Cuir Nappa Beige, Ambiance Beige/Anthracite, WB01



Aluminium Maillé

Sièges Confort, sellerie Cuir Nappa perforé et ventilé Brun, Ambiance Anthracite, RC30



Siège Sport Contour, sellerie Nubuck/Cuir Nappa perforé Anthracite, Ambiance Anthracite, RB0R (uniquement disponible sur R-Design)

Fibre de Carbone



Siège Confort



Anthracite, Ambiance Anthracite, RB01

JANTES

Les jantes que vous choisissez pour votre Volvo V90 ont un impact sur l'apparence et le caractère de la voiture. Vous disposez d'un large choix de jantes sur mesure, toutes développées et testées par Volvo Cars pour s'adapter parfaitement à votre Volvo V90. Élégante, robuste ou sportive, dans une finition Argent élégante ou Diamant distinctive, dans des dimensions allant jusqu'à 21" : c'est à vous de choisir.



19", 5 branches triple,
Noir Mat/Diamant, 498
(en option)



21", 7 branches double
Noir Mat/Diamant, W006
(uniquement disponible sur Cross Country)



21", 5 branches
Argent brillant
(en option)



20", 10 branches
Noir Mat/Diamant, 226
(uniquement disponible sur Cross Country)



20", 10 branches,
Argent/Diamant, 1030
(en option)



20", 8 branches,
Argent/Diamant, 214
(en option)



20", 5 branches double
Noir Mat/Diamant, W007
(uniquement disponible sur Cross Country)



21", 5 branches double
Noir Mat/Diamant, 147
(uniquement disponible sur R-Design)



19", 6 branches double
Noir Mat/Diamant, 151
(uniquement disponible sur Cross Country)



19", 5 branches
Noir Mat/Diamant, 158
(uniquement disponible sur R-Design)



19", 5 branches double
Noir Mat/Diamant, 224
(uniquement disponible sur Cross Country)



18", 10 branches,
Argent Brillant, 154
(uniquement disponible sur Momentum)



18", 5 branches double,
Argent Brillant, 149
(uniquement disponible sur Momentum)

ACCESSOIRES.
VOTRE V90, À VOTRE IMAGE.



Momentum

714 Gris Osmium Métallisé | Pack Design Extérieur avec inserts chromés |
Roues 21" 10 branches double, Argent/Diamant



Inscription

711 Argent Brillant Métallisé | Pack Design Extérieur avec inserts couleur carrosserie |
Roues 21" 5 branches double, Argent Brillant

Personnalisez votre Volvo V90 grâce à notre gamme d'accessoires de design qui ajoutent une touche finale parfaite à votre nouvelle voiture. Choisissez le Pack Design Extérieur avec inserts chromés pour un look encore plus élégant. Ou rehaussez le profil dynamique du V90 en optant pour notre Pack Design Extérieur avec inserts couleur

carrosserie. Et nous avons créé, tout spécialement pour le Volvo V90 R-Design, un Pack Design Extérieur avec inserts Noir Laqué renforçant son caractère exclusif. Vous avez aussi la possibilité de choisir vos composants à l'unité, sous forme d'accessoires.



Pack Design Extérieur avec inserts chromés. Le diffuseur souligne le caractère de la face avant, tandis que la baguette chromée donne de l'ampleur au véhicule. Les bas de caisse latéraux accentuent sa silhouette sportive et profilée. À l'arrière, un diffuseur avec insert chromé et une double sortie d'échappement intégrée quatre ports donnent au véhicule une présence imposante. Les roues 21" 10 branches double disponibles en accessoire subliment l'élégance de l'ensemble et renforcent le sentiment de confiance qu'il inspire.



Pack Design Extérieur avec inserts couleur carrosserie. Le diffuseur avant et les bas de caisse latéraux sculptés accentuent la silhouette abaissée, tandis que la double sortie d'échappement intégrée quatre ports et le diffuseur arrière assorti à la carrosserie lui donnent une apparence encore plus déterminée. Les roues 21" 5 branches disponibles en accessoire renforcent la présence du Volvo V90 en mouvement comme à l'arrêt.



R-Design

720 Bleu Éclatant Métallisé | Pack Design Extérieur avec incrustations Noir Laqué |
Roues 21" 5 branches double, Noir Mat/Diamant



Cross Country Pro

714 Gris Osmium Métallisé | Pack Design Extérieur avec protections de bas de caisse latéraux et double
sortie d'échappement intégrée 4 ports | Roues 21" à 7 branches double Noir Mat/Diamant



Pack Design Extérieur R-Design avec inserts Noir Laqué. Conçu pour rehausser avec finesse le style de votre V90, ce Pack Design Extérieur avec inserts Noir Laqué lui donne un look exclusif, reconnaissable entre tous. Le diffuseur avant associé aux bas de caisse latéraux souligne la silhouette élancée du véhicule, tandis que les sorties d'échappement fendues d'une baguette accentuent sa puissance apparente. Ce Pack Design Extérieur est également disponible avec inserts assortis à la carrosserie. Les roues 21" 5 branches double Noir Mat/ Diamant accentuent sa présence.



Accessoires de design extérieur. Les protections de bas de caisse latéraux en Acier inoxydable brossé et la double sortie d'échappement intégrée 4 ports complètent le profil aventureux de votre Volvo V90 Cross Country. Pour un style encore plus distingué, ces impressionnantes roues 21" Noir Mat à 7 branches ornées d'une finition Diamant expressive subliment le profil robuste de votre V90 Cross Country.

IMAGINÉ POUR LA VIE, VOTRE VIE.

Créez un Volvo V90 adapté à votre quotidien en choisissant des accessoires Volvo imaginés selon vous et votre voiture.

Notre support pour iPad® épuré est parfaitement intégré à l'élégant habitacle. De plus, pour les plus petits nous proposons une gamme complète de sièges enfant, lesquels combinent confort et sécurité optimale tout en étant spécialement conçus pour votre Volvo. Nous accordons autant d'importance à la conception de nos sièges enfant qu'à celle de nos véhicules.

Rehausseur et dossier pour enfant en Cuir/Tissu façon Nubuck (15-36 kg).



Siège enfant dos à la route Volvo (9-25 kg).



Siège bébé dos à la route (0-13 kg).

Rehausseur avec appui-tête réglable (15-36 kg).



*Porte iPad® sur appuie-tête.



Coque de clé en Noyer Scandinave faite main.



Tapis de sol en plastique moulé.



Seuil de coffre rétroéclairé.

ACCESSOIRES DE CHARGEMENT ET PROTECTION.

Conçus spécialement pour votre véhicule, nos accessoires de transport et de loisirs vous simplifieront la vie et vous aideront à transporter vos chargements sans compromettre votre confort, votre style ou votre sécurité. Par exemple, vous pouvez créer un espace sûr et confortable pour votre animal en ajoutant simplement notre barrière pour chien, un séparateur de coffre et une grille en Acier. Et pour augmenter la capacité de charge de votre V90, notre attelage amovible semi-électrique vous permet de remorquer et de se replier discrètement lorsqu'il n'est pas utilisé.

Pare-boue, avant.



Cellule de protection pour chien comprenant : Grille de séparation coffre/habitacle en Acier. Séparateur de coffre longitudinal. Barrière pour chien. Bac pour chien.



Coffre de toit conçu par Volvo Cars.

Tapis de coffre en plastique moulé.



Protection de seuil de coffre.



Attelage amovible semi-électrique.



Barres de toit en Aluminium.

VOLVO V90

Inscription
711 Argent Brillant Métallisé |
20" 8 branches, Argent/Diamant, 214



CHOISISSEZ VOTRE PUISSANCE.

Nous avons créé le Volvo V90 dans un but et un seul : vous offrir la voiture la mieux adaptée à votre personnalité et à votre mode de vie. Une voiture qui répond à vos attentes en matière de conduite dynamique assortie d'un confort raffiné et d'un design sophistiqué, imaginée avec le plus grand soin pour vous et pour le monde que nous partageons tous. Une voiture intuitive qui vous facilite la vie et vous procure du plaisir au quotidien.

Au cœur de votre Volvo V90 se cache une gamme de motorisations dynamiques et efficaces. Quelle que soit l'élue, vous bénéficierez de notre technologie Drive-E dernière génération conçue pour offrir une réponse instantanée et une grande souplesse de conduite. La consommation et les émissions de CO₂ restent faibles et toutes

les motorisations sont conformes aux réglementations sur les émissions de gaz d'échappement.

Notre gamme de motorisations Drive-E compte plusieurs blocs essence et diesel sophistiqués idéalement assortis à notre boîte automatique 8 vitesses Geartronic™ d'une grande souplesse ou une boîte manuelle 6 vitesses distinctive, disponibles en version transmission intégrale AWD réactive comme en traction. Et pour la combinaison parfaite entre performance et efficacité de votre Volvo V90, optez pour la motorisation T8 Twin Engine AWD avec technologie hybride rechargeable.

Faites votre choix et partez à l'aventure en profitant de chaque instant.

T8 Twin Engine AWD

Notre motorisation T8 Twin Engine hybride rechargeable vous garantit une conduite exaltante doublée d'une efficacité sans compromis. Combinant un moteur essence haute performance à un bloc électrique, cette motorisation de 303 + 87 ch pour 400 + 240 Nm de couple offre un concentré de puissance sur l'autoroute et une conduite zéro émission pour les trajets du quotidien tout en restant dans son élément sur les terrains les plus accidentés grâce à ses quatre roues motrices.

T5

Le moteur T5 essence 250 ch/350 Nm est aussi réactif sur autoroute qu'en ville. Ce bloc polyvalent délivre une puissance généreuse là où vous en avez besoin, ce qui se traduit par une excellente maniabilité renforcée par la souplesse d'une boîte automatique 8 vitesses Geartronic™.

T4

La motorisation essence T4 de 190 ch/300 Nm vous offre une expérience de conduite à la fois souple, réactive et hautement efficace. Le turbo optimisé développant 100 % du couple dès les bas régimes, associé à notre transmission automatique 8 vitesses Geartronic™, vous place résolument aux commandes à chaque trajet.

D5 AWD

Notre puissant moteur D5 AWD diesel 235 ch/480 Nm vous promet une performance et un raffinement sans compromis. Le double turbo, la boîte automatique 8 vitesses Geartronic™ et la transmission intégrale confortent le sentiment de maîtrise immédiat.

D4

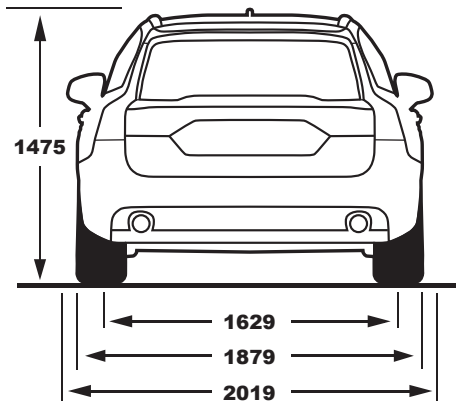
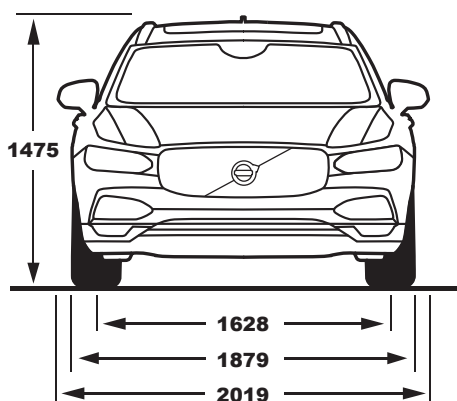
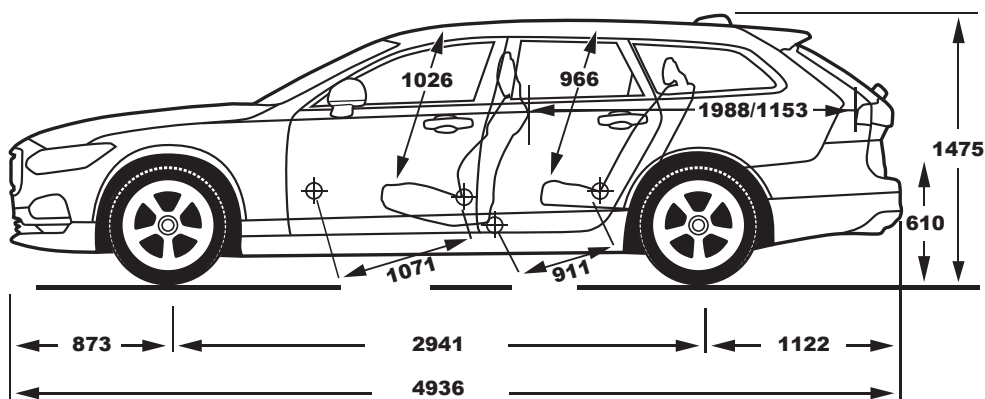
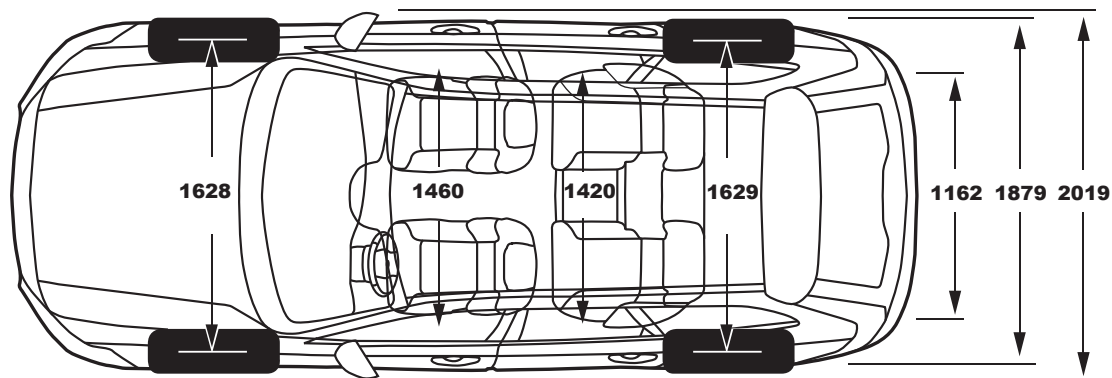
D4 AWD

Notre moteur D4 diesel 190 ch/400 Nm sophistiqué vous offre plus de plaisir et consomme moins de carburant. Associé à notre transmission intégrale AWD dynamique et notre boîte automatique 8 vitesses Geartronic™, le D4 est conçu pour vous offrir une expérience de conduite efficace et assurée.

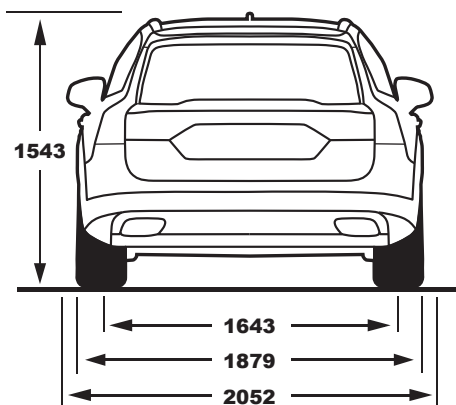
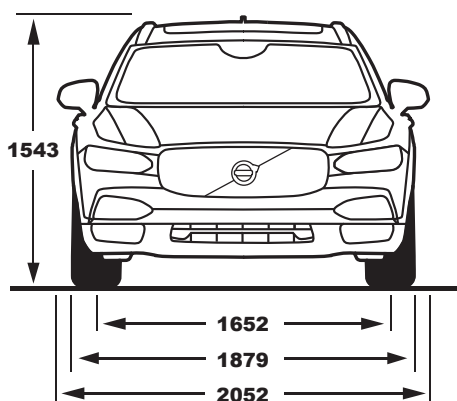
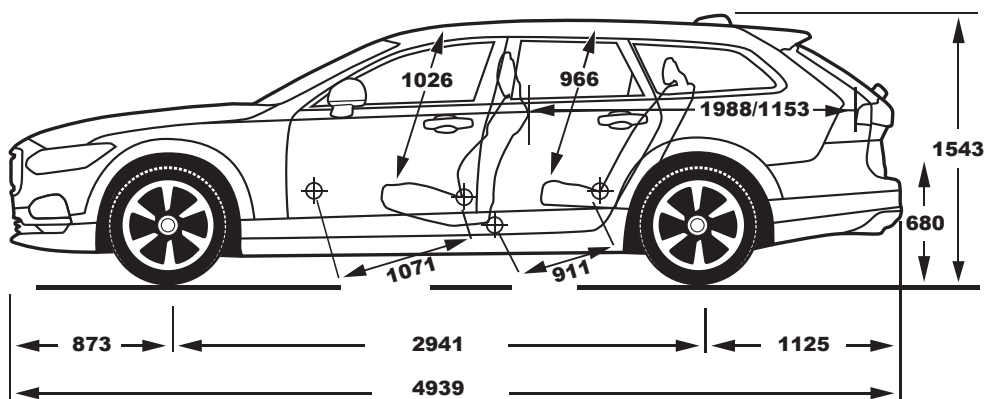
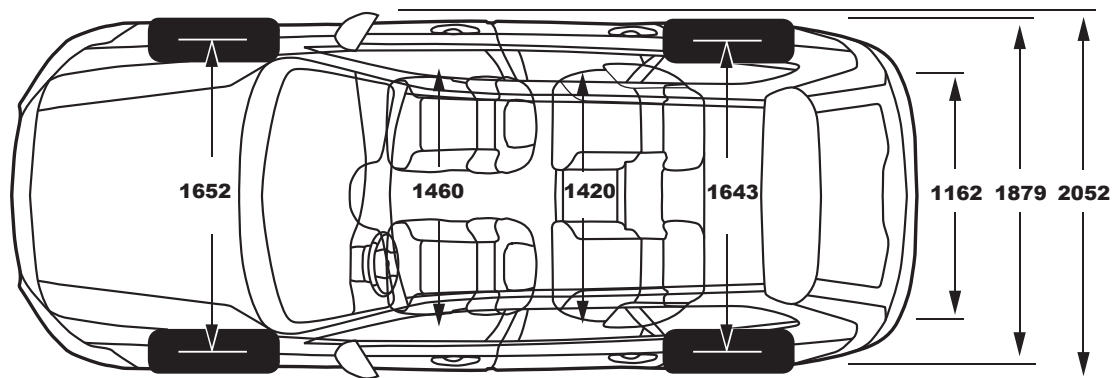
D3

Nous avons conçu le moteur D3 diesel de 150 ch/320 Nm pour vous offrir la synthèse ultime entre sobriété, performance et raffinement. Disponible avec transmission intégrale et boîte automatique 8 vitesses Geartronic™, le D3 est le compagnon de route idéal pour chaque trajet.









VOLVO **V90**

VOTRE BIEN ÊTRE

Il n'y a pas que votre nouvelle Volvo qui peut contribuer à votre bien être. Dans notre Collection Lifestyle, vous trouverez des vêtements spécialement conçus pour répondre aux exigences élevées en matière de style et de qualité, tels que ce foulard en lin extrêmement confortable – inspiré par la nature suédoise et le design scandinave contemporain.



BIENVENUE DANS LA COLLECTION LIFESTYLE VOLVO.

La Collection Lifestyle comprend une vaste gamme de produits liés à l'univers Volvo, des pièces en cristal suédois aux sacs en cuir, en passant par des vêtements, des montres et d'autres articles sélectionnés avec soin. Pour découvrir l'ensemble de la collection, rendez-vous sur collection.volvocars.com/fr



CLAIR COMME DE L'EAU DE ROCHE

En collaboration avec la célèbre designer suédoise Lena Bergström et la maison suédoise Orrefors®, notre équipe de créateurs a créé cette collection unique de verrerie artisanale en cristal, combinant le meilleur du design scandinave moderne et des influences traditionnelles venues du nord de la Suède.

À L'HEURE SUÉDOISE

Originale et élégante, la première montre imaginée par les designers de Volvo Cars, qui fait désormais partie intégrante de la Collection Lifestyle Volvo, est une superbe illustration du raffinement scandinave en matière de design.



V O L V O