



VOLVO XC40







L'INNOVATION.
DANS LES GÈNES

Voici le Volvo XC40, un SUV compact pur produit de l'innovation suédoise. Conçu pour régner sur la ville et imaginé selon vous.









VOUS ÊTES AUX COMMANDES

À bord du XC40, la position assise surélevée et l'agilité de conduite vous permettent de dominer la situation. La confiance et la maîtrise sont au rendez-vous.

UN SUV REVISITÉ,
EN PHASE AVEC
SON TEMPS

Le XC40 est un SUV 100 % urbain. Avec sa garde au sol surélevée, ses grandes roues et ses proportions généreuses, il fait rimer prestance avec puissance. Depuis son imposante calandre jusqu'à ses feux arrière tout en finesse, il affiche clairement son appartenance à la famille Volvo. Typiquement scandinave et résolument urbain, il est taillé pour la vie en ville.







UNE POSITION DOMINANTE

Avec sa garde au sol surélevée, le XC40 offre une excellente visibilité et ses grandes roues lui permettent d'appréhender sans effort n'importe quelle surface. À bord du XC40, vous gardez la tête haute.

TOUJOURS PRÊT

Bien que compact, les grandes roues et la carrure du XC40 confèrent à ce SUV prêt à tout une silhouette des plus imposantes.



IMPRIMEZ VOTRE MARQUE

Affirmez votre personnalité à travers une palette de couleurs très contemporaines. Selon le niveau de finition, le toit et les coques de rétroviseurs peuvent adopter une couleur contrastée pour un style encore plus audacieux.



FORCE DE CARACTÈRE

Robuste, le XC40 affiche haut et fort sa filiation Volvo à travers sa calandre majestueuse, ses phares à LED en forme de T avec signature lumineuse et son pare-chocs avant sculpté avec sabot de protection.

L'ÉCLAIRAGE SOUS LES PROJECTEURS

Voir et être vu : de jour comme de nuit, les phares à LED arborent la signature lumineuse en forme de T caractéristique de Volvo. Et pour vous offrir la meilleure visibilité possible sans éblouir les autres usagers de la route, l'ajustement de la hauteur du faisceau et le passage des feux de croisement aux feux de route sont automatiques. Les phares à LED directionnels haut de gamme disponibles en option accompagnent le mouvement du volant (jusqu'à 30°) pour améliorer la visibilité dans les angles et les virages.



DES JANTES SUR MESURE

Apportez la touche finale au XC40 de vos rêves. Affirmé et dynamique, le design de chaque modèle de jantes ne fait aucune concession sur le soin apporté aux détails et la finition de qualité que vous êtes en droit d'attendre d'une Volvo.

POURQUOI NOUS INNOVONS

Pour nous, l'innovation est une question de personnes. Chaque voiture, chaque technologie et chaque design est le résultat de notre passion pour vous faciliter la vie et la rendre meilleure.

Notre point de départ est toujours la recherche – parce qu'en vous comprenant, vos besoins et vos désirs, nous pouvons créer des produits qui vous correspondent vraiment. Innover en pensant aux gens nous permet d'aider à résoudre certaines des complexités et des défis de la vie moderne, ce qui la rend moins compliquée et plus agréable.

Pour ce faire, nous voyons grand, nous faisons d'énormes progrès pour dessiner l'avenir de l'automobile. Nous avons pris l'engagement unique qu'à partir de 2019, tout nouveau modèle lancé sera équipé d'un moteur électrifié, créant ainsi, l'une des gammes électriques la plus diversifiée de tous les constructeurs automobiles. Nous sommes la première grande compagnie automobile haut de gamme à le faire, ouvrant la voie à un nouveau chapitre de l'histoire de l'automobile.

Nous continuons également d'être le précurseur en matière d'innovation technologique et de connectivité. Notre vision est que d'ici 2025, chaque Volvo neuve vendue aidera son propriétaire à récupérer une semaine de temps par an. Cela sera possible grâce à nos innovations en matière de connectivité et d'accès à la voiture, y compris les fonctions de « clé partagée » qui vous feront gagner du temps et révolutionneront la façon dont vous interagissez avec votre voiture.

Bien sûr, nous avons aussi une vision progressiste pour l'avenir de la sécurité. Nous visons qu'aucune personne ne devrait être tuée ou gravement blessée dans une nouvelle voiture Volvo d'ici 2020. Nous y parviendrons grâce à notre approche unique en matière de sécurité, qui s'appuie sur des recherches réelles pour créer des innovations qui protègent mieux les gens.

Collectivement, c'est ce qui nous fait avancer en tant qu'entreprise et c'est pourquoi nous investissons dans l'avenir, un avenir où l'innovation est conçue autour de vous.







UNE SOURCE D'INSPIRATION INTÉRIEURE

Progressiste et audacieux, le design est la marque de fabrique du Volvo XC40 dont l'habitacle incarne un style scandinave avant-gardiste. Les lignes épurées vous invitent à vous concentrer sur les superbes détails intérieurs, tandis que la position de conduite surélevée renforce le sentiment de maîtrise. Les matériaux sélectionnés et travaillés avec le plus grand soin sont un plaisir pour les sens tandis que la technologie intuitive fait de vous le seul maître à bord. À l'intérieur du Volvo XC40, l'inspiration est au rendez-vous à chaque trajet.

LE RAFFINEMENT EST DANS LES DÉTAILS

À quoi reconnaît-on l'intérieur d'une Volvo ? Aux détails. La réflexion, le soin et le savoir-faire apportés à chaque élément de l'habitacle du Volvo XC40, aussi modeste soit-il en apparence, procurent un sentiment d'exclusivité chaque fois que vous montez à bord.

La lumière naturelle traversant le toit panoramique, le rétroviseur sans contour si caractéristique et l'éclairage à LED des panneaux concaves distinctifs de la planche de bord ne sont que quelques exemples des plus beaux éléments visuels d'un habitacle à l'esthétique soignée, conçu pour votre bien-être.



MOQUETTE ORANGE LAVA

Parmi les éléments les plus distinctifs de la version R-Design figurent la moquette et les revêtements des contre-portes Orange Lava, une couleur riche et tonique qui traduit si bien la jeunesse de caractère du XC40.

ÉCLAIRAGE À LED

Le Volvo XC40 est disponible avec un éclairage intérieur spécial à LED qui met en lumière sa planche de bord superbement sculptée et ses panneaux décoratifs intelligents dès la nuit tombée.

UNE BEAUTÉ DURABLE

Composés à 100 % de matériaux recyclés, les tapis de sol en Tissu du XC40 allient un style contemporain à une approche environnementale durable et responsable.

POIGNÉES DE PORTES

Raffinées, les poignées de portes du Volvo XC40 font écho à celles des grands SUV Volvo et leur finition en Métal est très agréable au toucher. Le XC40 est un SUV qui a été imaginé pour enchanter tous vos sens.



OUIES D'AÉRATION

Le design novateur des ouïes d'aération du XC40, qui conjugue minimalisme de façade et fonctionnalité naturelle, est un bel exemple de l'ingéniosité des designers Volvo.



TOIT PANORAMIQUE

C'est le rapport à la lumière typiquement suédois qui a inspiré la conception de l'habitacle du Volvo XC40. De jour, le toit panoramique inonde l'habitacle de lumière naturelle.

DES RANGEMENTS TRÈS ASTUCIEUX

Inventives, les solutions de rangement du Volvo XC40 sont nées de l'écoute attentive de nos clients afin de comprendre ce qu'ils attendent de leur voiture. Les bacs de rangement des portes avant sont assez vastes pour accueillir un ordinateur portable, un sac à main ou trois grandes bouteilles chacun. Pour les aménager, nous

avons créé la technologie Air Woofer, une innovation Volvo Cars qui intègre les haut-parleurs des portières dans la planche de bord afin de libérer de l'espace là où vous en avez le plus besoin. Et ce n'est que l'un des nombreux atouts du Volvo XC40 pour faciliter la vie au quotidien.



RECHARGE SANS FIL DES TÉLÉPHONES

Nous avons prévu un espace, sous l'écran tactile, pour déposer votre téléphone mobile et le recharger, sans fil, afin de limiter le désordre et de pouvoir le garder à portée de main en cas de besoin.

DES RANGEMENTS MALINS

Le bac de rangement logé sous l'accoudoir central avant est assez grand pour accueillir un petit sac à main ou une grande boîte de mouchoirs, et se dote d'une petite corbeille amovible à l'avant.



GRANDS BACS DANS LES PORTES

Retirer les haut-parleurs des portières nous a permis de libérer de la place afin de créer des espaces de rangement assez vastes pour accueillir un ordinateur portable ou trois bouteilles d'un litre.



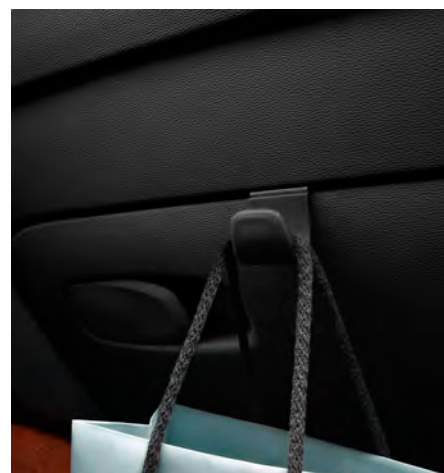
PORTE-CARTES

L'astucieux porte-cartes intégré à la planche de bord permet d'avoir une carte de crédit ou de fidélité à portée de main pour la retrouver facilement en cas de besoin.



CROCHET POUR SAC

Un crochet discret se déploie de la boîte à gant pour maintenir en place un petit sac à main ou un sac de courses et empêcher son contenu de se déverser ou de se déplacer quand vous conduisez.





UN ESPACE POLYVALENT

Chez Volvo Cars, tout part de vous. Nous vous observons et vous écoutons pour concevoir des voitures qui répondent à vos besoins. C'est pourquoi le Volvo XC40 regorge de fonctionnalités pratiques et polyvalentes vous permettant d'emporter toutes vos affaires le plus naturellement du monde. Chargez et déchargez votre SUV en toute simplicité grâce au vaste compartiment à bagages dont le hayon électrique s'ouvre sans les mains. Rabattable et amovible, le plancher du coffre facilite le transport d'objets volumineux ou particulièrement longs. Enfin, pour encore plus d'espace de chargement, les dossiers des sièges arrière sont rabattables à plat en appuyant sur un simple bouton.



Sans les mains

Vous avez les bras chargés ou les mains prises ? Le hayon électrique du XC40 vous facilite la vie. Avec l'ouverture des portes sans clé Keyless Entry disponible en option, vous n'aurez qu'à passer le pied sous le pare-chocs arrière pour l'ouvrir ou le fermer automatiquement.



Les dimensions parfaites

Le Volvo XC40 s'adapte à votre mode de vie. Le compartiment à bagages est l'un des plus vastes de sa catégorie et sa forme régulière vous permet d'optimiser l'espace disponible. Grâce au plancher rabattable, vous pouvez adapter le volume à tous types de chargement.

Vos objets les plus précieux peuvent être conservés en toute sécurité, loin des regards, sous le plancher de coffre verrouillable. Et, pour faire du compartiment à bagages un espace aussi polyvalent que possible, le plancher rabattable peut adopter plusieurs positions. En outre, les quatre œillets de fixation vous permettront de sécuriser les objets les plus fragiles tout en protégeant les occupants du véhicule, tandis que les deux crochets pour sacs de course empêcheront vos achats de se déverser ou de se déplacer le temps que vous rentriez chez vous. Quel que soit le type de chargement, du plus petit objet au plus gros, votre Volvo XC40 vous simplifie la vie.

EN PHASE AVEC VOTRE MODE DE VIE



Votre guide

Sensus Navigation vous accompagne jusqu'à destination et vous tient informé. Avec ses cartes claires, ses mises à jour gratuites à vie et ses applications vous permettant de trouver ce que vous recherchez et de partager votre localisation, il ne vous reste plus qu'à apprécier le trajet.

Chaque interaction à bord du Volvo XC40 est naturelle et intuitive. De l'écran tactile central au combiné d'instruments haute résolution, en passant par le système de reconnaissance vocale comprenant le langage naturel, la technologie se plie en quatre pour vous simplifier la vie.

Vous êtes en terrain connu : tout est aussi simple et intuitif que votre téléphone. Vous avez accès à la plupart de ses fonctions depuis l'afficheur central à écran tactile, dont le format portrait et le graphisme clair facilitent la lecture. Et ce n'est pas tout : vous pouvez même l'utiliser avec des gants.

Le combiné d'instruments digital 12,3" vous aide à rester concentré sur la route en plaçant le maximum d'informations sous vos yeux. De plus, il adapte automatiquement sa luminosité aux conditions extérieures.





LE SON À L'HONNEUR

Nous savons à quel point la musique peut compter, c'est pourquoi le Volvo XC40 est conçu pour restituer le son le plus pur dans les meilleures conditions qui soient. Chaque XC40 se dote de la technologie Air Woofer, un dispositif développant des basses aussi profondes que précises.

Pour une expérience encore plus immersive, succombez au système audio haut de gamme (disponible en option) Premium Sound by Harman Kardon®, fruit d'une collaboration avec l'un des plus grands spécialistes audio du monde, qui dote le Volvo XC40 de 13 haut-parleurs offrant une acoustique puissante superbement équilibrée.



De superbes basses

Le XC40 est équipé de la technologie Air Woofer, un nouveau type de haut-parleurs restituant un son précis et de superbes basses. Et comme il est placé derrière la planche de bord, plutôt que dans les portières, il permet de libérer un espace de rangement supplémentaire on ne peut plus précieux dans l'habitacle.



Le streaming à la demande

Pour accéder aux services de streaming, appuyez sur un bouton ou demandez-le tout naturellement, à voix haute, à votre XC40. La compatibilité avec Apple CarPlay™ et Android Auto™ vous permet d'accéder à votre musique préférée, à vos flux d'informations et à vos livres audio par le biais de vos applications favorites.



Premium Sound by Harman Kardon®

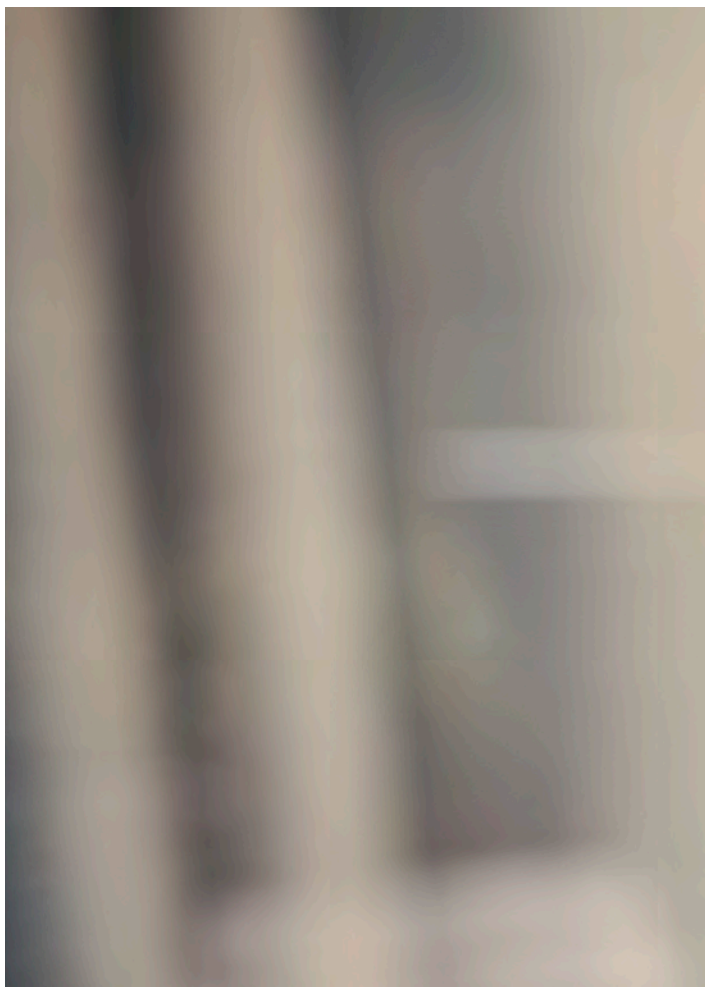
Profitez pleinement de votre musique préférée grâce au système audio Premium Sound by Harman Kardon® du Volvo XC40. Fruit de l'expertise de l'une des plus grandes marques audio du monde, ce dispositif haut de gamme délivre un son puissant et précis.

VOLVO ON CALL. TOUJOURS PRESENT QUAND VOUS EN AVEZ BESOIN.

L'application **Volvo On Call** connecte votre voiture avec le reste de votre univers pour vous faciliter la vie. Bien plus qu'un simple moyen de transport, votre Volvo se transforme en assistant personnel et répond présent quand le besoin se fait sentir.

Partagez votre voiture avec les membres de votre famille et vos amis en générant sur leur appareil une clé numérique sécurisée leur permettant d'accéder au XC40 et de le conduire. Préchauffez ou rafraîchissez l'habitacle à distance, de manière à ce qu'il soit à température parfaite au moment du départ. L'application Volvo On Call peut vous aider à trouver une place de parking et vous y conduit. Elle peut vous renseigner sur le meilleur café de la ville et envoyer la destination au système de navigation de votre voiture. Elle sait quand vous avez des rendez-vous, où ils se trouvent et comment vous y rendre. Enfin, elle veille sur votre sécurité en contactant automatiquement les services d'urgence en cas d'accident et en leur indiquant où vous vous trouvez.

Volvo On Call vous permet de rester en contact avec les choses dont vous avez besoin. Toujours actif. Toujours avec vous. Toujours près de vous.



VOLVO ON CALL VOUS SIMPLIFIE LA VIE AU QUOTIDIEN

Quelle vous fasse gagner du temps le matin ou vous permette de vous détendre sur le chemin du retour, l'application Volvo On Call peut devenir un allié indispensable au quotidien.



UN BON DÉPART

Si vous partez aux premières lueurs du jour, pénétrez dans un habitacle chauffé, pare-brise dégivré, grâce à la possibilité d'allumer le chauffage à distance. En route, appuyez sur le bouton On Call pour demander à un opérateur d'envoyer l'adresse de votre destination au système de navigation afin de vous éviter de le saisir manuellement.

07.30



11.00

PROCHAIN ARRÊT ?

Un calendrier vous indique votre prochain rendez-vous. Vous effleurez un bouton de l'application et envoyez l'adresse au système de navigation de la voiture.

LOCALISEZ VOTRE VOITURE

Mais où donc vous êtes-vous garé ? Utilisez l'outil de localisation pour retrouver la rue où vous avez garé votre voiture, puis déclenchez les clignotants ou l'avertisseur sonore à distance pour la localiser une fois sur place.

12.00





TROUVER UN RESTAURANT

Vous vous dirigez vers la maison, ne vous sentez pas pour faire le dîner. L'opérateur Volvo On Call sait où aller et envoie la destination au système de navigation de votre voiture en quelques secondes.

13.00

CONFORT À DISTANCE

Vous réglez le chauffage additionnel programmable afin que tout soit prêt pour votre départ du bureau.



PRÊT POUR UNE NOUVELLE JOURNÉE

Une notification vous rappelle que vous avez un rendez-vous dans la matinée.

Vous envoyez l'adresse au système Sensus Navigation et réglez le chauffage additionnel programmable pour qu'il se mette en route peu avant votre départ.

17.45

PARTAGEZ VOTRE VOITURE

Votre voiture est garée devant le restaurant. Un ami appelle et a besoin d'emprunter votre voiture pour quelques heures. Vous lui donnez accès via l'application.



19.00

22.20



CONNECTÉ. PRATIQUE.

En conjuguant connectivité et fonctionnalités de votre appareil mobile, votre Volvo XC40 devient bien plus qu'un simple moyen de transport. Grâce à l'application Volvo On Call, vous bénéficiez d'un

ensemble de services connectés faisant de votre voiture une véritable plate-forme pour vous, votre famille et vos amis. C'est la pensée connectée pour un monde connecté, par Volvo Cars.



Le service livraison itinérante

Le service livraison itinérante de Volvo vous fait gagner du temps et réduit l'impact environnemental. Il exploite la connectivité du XC40 pour faire livrer vos achats en ligne directement dans le coffre de votre voiture, là où elle est garée, afin de vous éviter d'attendre votre colis ou de vous déplacer pour le récupérer. Vous pouvez aussi faire vos courses en ligne et les faire livrer dans le coffre de votre voiture. Le service Volvo In-car Delivery est actuellement disponible dans certaines villes et pays.

Car Sharing

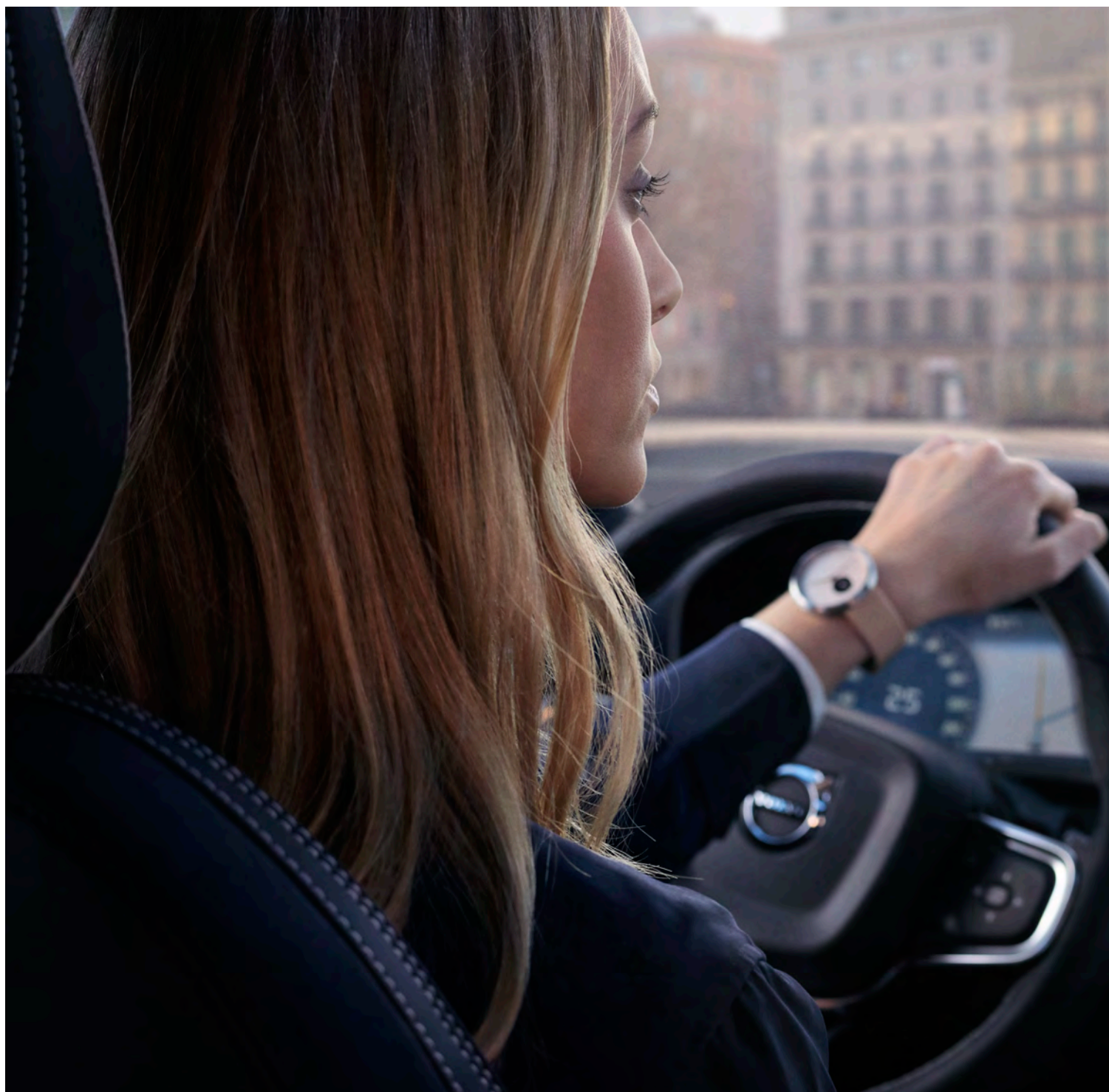
Car Sharing est un service innovant qui vous permet de bénéficier d'un mode de vie plus connecté et durable. Volvo On Call vous permet de partager facilement votre XC40 avec d'autres personnes pendant un certain temps. Où que vous soyez, vous pouvez accorder à vos amis, collègues ou famille un accès instantané à la voiture, peu importe où elle se trouve. Ils ouvrent la voiture avec leur téléphone portable et activent ensuite une clé spéciale qui fonctionne pendant le temps qu'ils empruntent votre voiture. Intelligent, facile et sûr.

Car Sharing est disponible dans certains pays.

MAÎTRISER LA SITUATION

La position de conduite surélevée du Volvo XC40 vous place résolument aux commandes pour mieux voir et dompter la route. Son design épuré, bien pensé, vous permet de prendre de la hauteur pour aborder le quotidien. Vous êtes maître à bord. La technologie intuitive a été conçue

pour vous simplifier la vie – l'écran tactile central est si sensible que vous pouvez l'utiliser avec des gants, tandis que le superbe combiné d'instruments haute résolution adapte sa luminosité aux conditions extérieures.





La touche humaine

Au cœur de l'habitacle trône un afficheur central avec écran tactile, qui équipe toutes les Volvo nouvelle génération. Associant design raffiné et ergonomie, il possède un format portrait qui rend la lecture des informations et le suivi des itinéraires sur les cartes particulièrement agréables.

INTELLISAFE *Redéfinir la sécurité, jour après jour*





UNE TECHNOLOGIE À VOTRE SERVICE

L'éventail d'innovations Volvo très utiles dont regorge le XC40 redonne du sens à la notion de mobilité. Quand la circulation est dense, le Pilote semi-automatique (disponible en option) rend la conduite moins fatigante. Il vous aide à conserver une distance de sécurité avec le véhicule qui vous précède et intervient délicatement sur la direction pour maintenir votre XC40 au centre de sa file jusqu'à 130 km/h. Le régulateur adaptatif de vitesse et de distance, lui aussi, vous vient en aide en conservant une distance prédéfinie entre votre véhicule et celui qui le devance : à vous de choisir l'écart souhaité et le XC40 adaptera sa vitesse de manière à maintenir la distance.

Veillez noter : Le conducteur est toujours responsable du contrôle de son véhicule, les fonctions décrites ici ne sont qu'un support.

CITY SAFETY : PROTÉGER CE QUI COMPTE LE PLUS

Volvo Cars est une référence en matière de sécurité, et les fonctionnalités de pointe du XC40 sont le fruit de plusieurs décennies d'expérience et d'innovation. Elles se tiennent prêtes, à tout instant, pour éviter les collisions et pour vous aider à vous protéger, vous et vos passagers, en cas de besoin.

City Safety est le centre névralgique du dispositif de sécurité de votre Volvo. Ce système innovant détecte les autres véhicules, mais aussi les piétons, les cyclistes ou les grands animaux, y compris la nuit, et peut vous avertir lorsqu'une collision est imminente. Si vous ne réagissez pas à temps, il peut actionner les freins pour éviter ou atténuer l'impact.

De série sur toutes les versions du XC40, l'écosystème City Safety joue un rôle déterminant dans la concrétisation de notre vision : plus aucun mort ni blessé grave dans une nouvelle Volvo à l'horizon 2020.



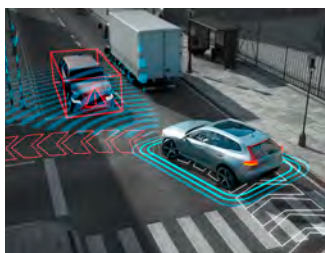
Système d'anticipation de collision frontale (sur la voie opposée) par freinage automatique

Une première mondiale en matière de sécurité Volvo Cars, cette innovation permet de détecter les véhicules qui se dirigent vers vous en sens inverse. Si une collision ne peut être évitée, elle peut freiner votre voiture automatiquement pour aider à réduire l'effet d'une collision.



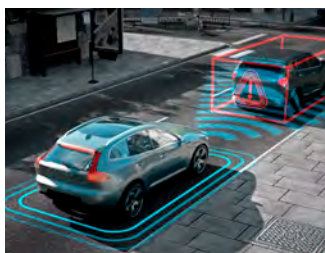
Prévention des dérives sur la voie opposée

Grâce à la prévention des dérives sur la voie opposée, ce système vous aide à éviter les collisions avec les véhicules venant en sens inverse. Si vous dérivez à travers les marques de voie d'un véhicule venant en sens inverse, votre voiture peut vous alerter et vous aider doucement à revenir sur le bon chemin en agissant sur la direction.



Freinage d'intersection

City Safety comprend une fonction de freinage aux intersections qui peut aider à rendre un accident à un carrefour moins probable ou moins nocif. Cette fonction peut freiner automatiquement la voiture si le conducteur se met sur la trajectoire d'un véhicule venant en sens inverse.



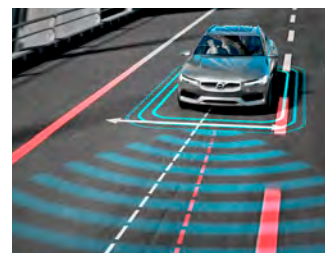
Alerte collision arrière

Partie intégrante de notre écosystème IntelliSafe Surround disponible en option, l'alerte collision arrière vous protège en cas de risque de collision par l'arrière. Si un véhicule est sur le point de vous percuter par l'arrière, le système resserre automatiquement les ceintures de sécurité avant préparées et, si votre voiture est à l'arrêt, active aussi le freinage automatique à pleine puissance pour réduire les risques de coup de lapin.



Prévention anti-sortie de route

Restez sur la route en toute sécurité grâce à cette innovation Volvo Cars en matière de sécurité. Si la fonction Prévention anti-sortie de route détecte que vous êtes sur le point de quitter la route involontairement, elle peut fournir des informations à la direction et, si nécessaire, un support de freinage pour vous aider à vous remettre sur la bonne voie.



Alerte franchissement de ligne active

De série, ce système surveille la route et peut doucement aider votre voiture à revenir dans sa voie en cas de dérive involontaire avec franchissement du marquage au sol. Si l'intervention sur la direction ne suffit pas ou si vous roulez sur la file adjacente, vous êtes alerté par de légères vibrations dans le volant.

LE STATIONNEMENT. UN JEU D'ENFANT.

Les dimensions compactes, la position de conduite surélevée et la direction réactive, mais aussi la technologie de pointe du XC40 font du stationnement un jeu d'enfant. La caméra panoramique à 360° disponible en option utilise les images prises par des caméras discrètes pour créer une vue aérienne. Elle permet de visualiser le véhicule dans son environnement, par rapport à d'autres véhicules et objets, afin de vous aider à les éviter.



Avec l'assistance de stationnement semi-automatique (disponible en option) le XC40 peut faire un créneau dans un espace équivalant à 1,2 fois la longueur de la voiture ou une place de parking standard. Tout ce que vous avez à faire, c'est gérer l'accélérateur et les freins (lorsque le XC40 vous conseille de le faire).

De plus, l'assistance de stationnement semi-automatique vous aide à trouver un emplacement où vous garer, en vous prévenant s'il

est assez grand lorsque vous passez devant. Le système peut aussi vous aider à quitter votre stationnement. L'alerte trafic en marche arrière avec assistance au freinage facilite quant à elle les manœuvres d'extraction d'une place de stationnement. Des capteurs radar logés dans le pare-chocs arrière détectent si vous risquez de couper la trajectoire d'un véhicule, un cycliste ou un piéton à l'approche. Le cas échéant, il vous avertit, puis freine pour éviter ou atténuer une éventuelle collision.



Une meilleure vision

La caméra panoramique à 360° disponible en option sur le XC40 vous offre une vue aérienne détaillée du véhicule qui vous permet de le visualiser par rapport à son environnement direct. Cette fonctionnalité est particulièrement utile dans les espaces de stationnement exigus ou les parkings bondés, pour éviter toute éraflure.

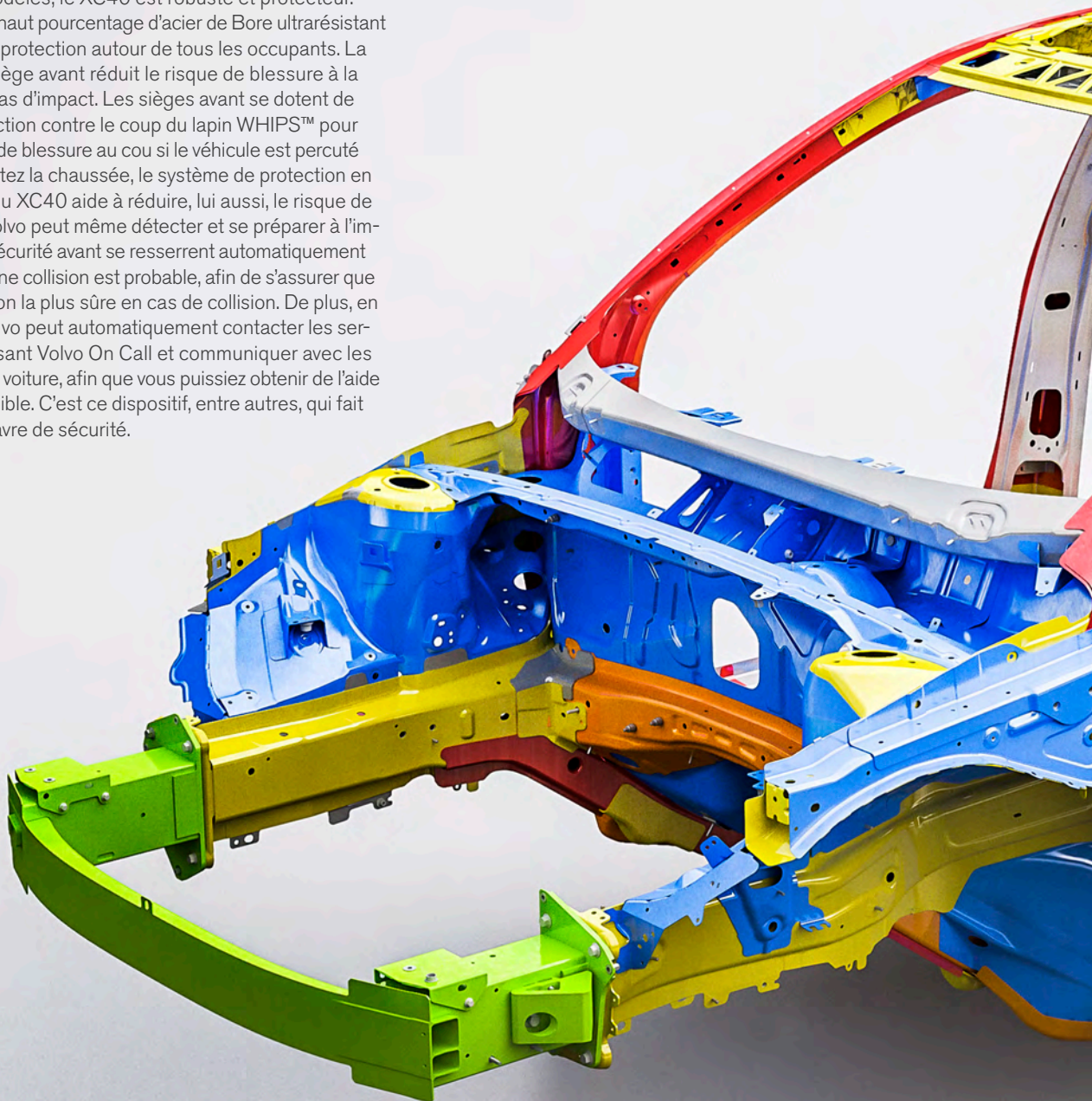
Une application précieuse

L'application Volvo On Call vous permet de localiser votre voiture dans un parking bondé en activant brièvement l'avertisseur sonore et les clignotants à distance. Si votre XC40 est équipé à la fois de Sensus Connect et de Sensus Navigation, l'application Park and Pay se chargera de vous trouver un emplacement et vous permettra de payer votre place directement depuis votre téléphone.

PLUS SÛR QUE JAMAIS

Vous protéger, vous et vos passagers, a toujours été la priorité de Volvo Cars, et les systèmes de sécurité de pointe du XC40, fruit de plusieurs décennies d'innovation, ne dérogent pas à la règle.

Comme tous nos modèles, le XC40 est robuste et protecteur. L'habitacle renferme un haut pourcentage d'acier de Bore ultrarésistant pour créer une cage de protection autour de tous les occupants. La structure spéciale du siège avant réduit le risque de blessure à la colonne vertébrale en cas d'impact. Les sièges avant se dotent de notre système de protection contre le coup du lapin WHIPS™ pour aider à réduire le risque de blessure au cou si le véhicule est percuté par l'arrière. Si vous quittez la chaussée, le système de protection en cas de sortie de route du XC40 aide à réduire, lui aussi, le risque de blessure grave. Votre Volvo peut même détecter et se préparer à l'impact. Les ceintures de sécurité avant se resserrent automatiquement si la voiture détecte qu'une collision est probable, afin de s'assurer que vous êtes dans la position la plus sûre en cas de collision. De plus, en cas d'accident, votre Volvo peut automatiquement contacter les services d'urgence en utilisant Volvo On Call et communiquer avec les services d'urgence de la voiture, afin que vous puissiez obtenir de l'aide le plus rapidement possible. C'est ce dispositif, entre autres, qui fait du Volvo XC40 un tel havre de sécurité.





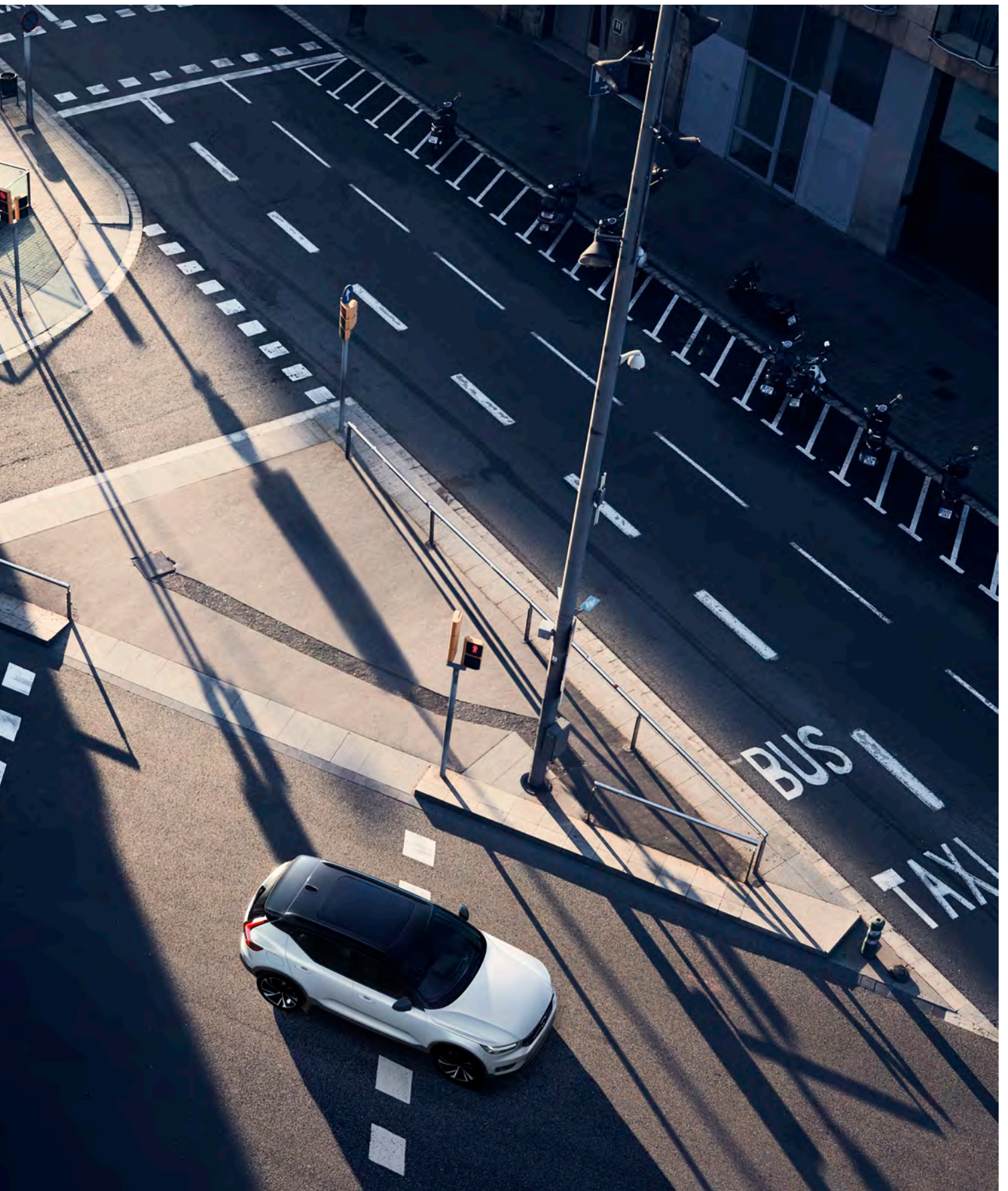
AGILITÉ. RÉACTIVITÉ. MAÎTRISE.

Où que vous alliez, le sentiment de maîtrise que procure le XC40 est au rendez-vous. Au volant, vous apprécierez son agilité et sa réactivité, en ville comme en dehors, grâce à sa suspension de pointe essentiellement composée d'aluminium léger. La sélection des modes de conduite vous permet d'adapter la sensibilité à votre humeur en ajustant les réglages du moteur, de la boîte automatique, du correcteur électronique de trajectoire, de la direction et de la fonction Start & Stop. Pour encore plus de polyvalence et de maîtrise sur le comportement du XC40, le châssis Four-C disponible en option se dote d'amortisseurs pilotés électroniquement. Les modèles équipés de transmission intégrale affichent une motricité renforcée pour améliorer l'accélération dès le point mort et optimiser la sécurité sur chaussée glissante ou si vous tractez une remorque. Enfin, le contrôle de la transmission en descente, sur les transmissions intégrales, permet de négocier des pentes les plus raides ou glissantes dans les meilleures conditions de sécurité possible.

Nos motorisations intelligentes sont gage de réactivité, de faibles émissions et de sobriété. Fini les concessions grâce à la nouvelle famille de moteurs Volvo turbocompressés de pointe. Compacts et légers, ces blocs offrent un équilibre parfait entre souplesse et efficacité. Et en limitant le poids à l'avant du véhicule au minimum, ils optimisent la maniabilité.

La puissance est transmise à la route par des transmissions très efficaces et souples, notamment une transmission automatique 8 vitesses permettant de changer de rapport grâce aux palettes au volant. Au volant du Volvo XC40, vous êtes maître à bord sur les courts comme sur les longs trajets. La confiance est de mise.

















VOLVO XC40 R-DESIGN

D'inspiration sportive, avec un design contrasté et énergique dans les moindres détails, à l'intérieur comme à l'extérieur.



VOLVO XC40 INSCRIPTION

Une nouvelle interprétation du luxe suédois.



VOLVO XC40 MOMENTUM

Un style puissant et contemporain qui dessine un profil résolument urbain, avec plusieurs combinaisons contrastées au choix.



VOLVO XC40

Le SUV urbain suédois, majestueux et déterminé.

CRÉEZ UN SUV URBAIN SUÉDOIS À VOTRE IMAGE

Notre approche, dans tout ce que nous réalisons, découle d'une vision claire : penser d'abord à vous. Y compris en vous laissant la liberté de créer une Volvo parfaitement assortie à votre personnalité et adaptée à votre mode de vie.

Né de sources d'inspiration comme le rythme citadin et la mode, le nouveau XC40 est aussi unique que vous. Quatre designs exprimant un tempérament résolument distinctif s'offrent à vous : la version XC40 R-Design, sportive, la finition XC40 Inscription, plus luxueuse, la version Momentum, prestigieuse, et l'incontournable finition XC40 standard.

Quelle que soit votre préférence, soyez rassuré : il existe un Volvo XC40 pour vous. Si vous voulez découvrir à quoi ressemblera votre nouveau XC40, nous vous invitons à poursuivre la lecture.

RDESIGN

LE PROFIL SPORTIF

Avec son toit et ses éléments de design extérieur distinctifs Noir Laqué, le niveau de finition du XC40 R-Design reflète l'âme sportive de votre SUV suédois taillé pour la ville. Les grandes jantes rehaussent la présence du véhicule et renforcent son profil athlétique. Son design attire tous les regards avec la promesse de réveiller vos sens à chaque trajet.

Dans l'habitacle Anthracite entièrement tourné vers le conducteur, vous êtes entouré de matériaux et d'éléments conçus sur mesure. Les confortables sièges R-Design à sellerie Nubuck / Cuir Nappa perforé R-Design vous offrent un excellent maintien. Tout, du volant Sport R-Design avec palettes de passage de rapports au volant (en option) au pavillon de toit Anthracite, a été imaginé pour vous inspirer et vous placer aux commandes. Et en exclusivité pour la finition XC40 R-Design, la moquette Orange Lava disponible en option donne à l'ambiance intérieure un style tendance aussi élégant que jeune, imaginé pour des trajets hauts en couleurs.





D'INSPIRATION SPORTIVE

La version XC40 R-Design, notre finition arborant la plus forte personnalité, se caractérise par ses contrastes dynamiques et une présence affirmée. Ses éléments de design extérieur exclusifs Noir Laqué, tels que la calandre, le toit et les coques de rétroviseurs extérieurs, auxquels s'ajoutent de grandes jantes en alliage, contribuent à créer un profil réellement distinctif. Le thème sportif se poursuit à l'intérieur, avec les sièges à sellerie R-Design en Nubuck / Cuir Nappa perforé R-Design la moquette Orange Lava disponible en option et les incrustations concaves en Aluminium R-Design. Le châssis Sport, enfin, vous donne encore plus de maîtrise sans sacrifier le confort de conduite.



Le toit Noir accentue sa force de caractère : selon la couleur extérieure choisie, il peut avoir un impact spectaculaire sur le style de votre XC40 R-Design. Le logo R-Design sur le montant arrière affiche sans ostentation le tempérament du véhicule que vous avez entre les mains.

Disponibles en option, les grandes jantes 20" à 5 branches double et finition distinctive Diamant/Noir Mat renforcent la prestance du XC40 en parfaite harmonie avec les phares à LED à signature lumineuse en forme de T et les éléments de design Noir tels que la calandre, les coques de rétroviseurs extérieurs et les rails de toit intégrés.

La calandre du XC40 R-Design arbore un contour Noir Laqué et une incrustation Noir Laqué avec maillage horizontal pour sublimer le style exclusif.



À l'arrière, la double sortie d'échappement intégrée et le sabot de protection Noir Laqué soulignent l'élégance sportive du véhicule.





L'incrustation concave en Aluminium R-Design et les chemins lumineux à LED intégrés créent une ambiance sportive exclusive à l'intérieur de votre XC40 R-Design, de jour comme de nuit.

Parés d'une sellerie exclusive en Nubuck/Cuir Nappa perforé R-Design, les sièges R-Design aux réglages multiples vous offrent un soutien généreux sur les courtes comme sur les longues distances. Les surpiqures et passepoils contrastés soulignent l'ambiance sportive, tandis que l'extension manuelle des assises offre un soutien supplémentaire au niveau des cuisses.



Vous succomberez à l'ambiance dynamique qui règne à bord du Volvo XC40 R-Design. L'intérieur Anthracite avec moquette et revêtements de contre-portes Orange Lava disponibles en option offre un contraste tonique tandis que les sièges R-Design exclusifs, les incrustations en Aluminium R-Design ou le pommeau et le soufflet de levier de vitesses R-Design en Cuir à surpiqures blanches rehaussent le tempérament sportif du véhicule.



L'intérieur du XC40 R-Design orienté vers le conducteur et le volant R-Design partiellement gainé de Cuir perforé, le pommeau de levier de vitesses en Cuir, le pédalier Sport en Aluminium et les palettes de changement de rapports au volant disponibles en option vous placent au cœur de l'action.

La configuration que vous choisirez pour votre Volvo XC40 R-Design aura un fort impact visuel. Le Blanc Cristal avec toit noir Laqué contrasté lui donne un style très tendance qui rappelle les robots, tandis que le noir renforce son allure intrépide, puissante, notamment avec les grandes jantes 19" en alliage finition Diamant/Noir Mat (en option).



20" 5 branches double
Diamant/Noir Mat
(en option)



21" 5 branches double ouvertes
Noir/Diamant
(en option)



19" 5 branches double
Diamant/Noir Mat
(en option)



18" 5 branches double
Diamant/Noir Mat
(de série)



707 Blanc Cristal Métallisé

TOIT NOIR

Quelle que soit votre teinte du XC40 R-Design, le toit noir Laqué accentue sa force de caractère en parfaite harmonie avec les autres éléments de design noir Laqué du véhicule.



711 Argent Brillant Métallisé



720 Bleu Éclatant Métallisé



714 Gris Osmium Métallisé



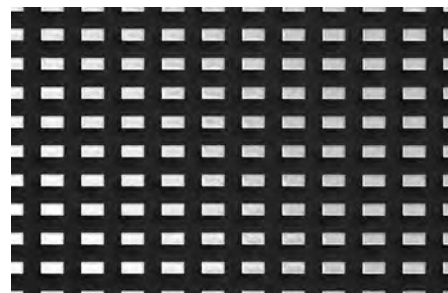
019 Noir



725 Rouge Fusion Métallisé

L'intérieur du XC40 R-Design Anthracite est l'environnement idéal pour vivre une expérience de conduite tout en agilité. L'ambiance sportive du cockpit est rehaussée par le pavillon de toit Anthracite, tandis que la moquette et les revêtements ornant les contre-portes Orange Lava, disponibles en option, apportent une note résolument graphique.

▼
Incrustation en Aluminium R-Design



▼
Sellerie Nubuck/Cuir Nappa perforé
R-Design moquette Orange Lava, RB00
(en option)



Sellerie Nubuck/Cuir Nappa perforé R-Design
moquette Anthracite, RB00 (de série)

Les sièges R-Design se parent d'une sellerie conjuguant avec élégance le Cuir Nappa perforé, le nubuck, les surpiqures et passepoils Blanc contrastés, pour un style résolument sportif.







Inscription

LA NOUVELLE INTERPRÉTATION DU LUXE SUÉDOIS

Nous avons créé le XC40 Inscription/Inscription Luxe pour vous offrir un luxe suédois d'un nouveau genre, où tout est dans l'élégance des détails et le soin extrême apporté à l'exécution. Un habitacle faisant la part belle aux matériaux authentiques et raffinés dans un but et un seul : vous faire profiter de ce que le design scandinave contemporain fait de mieux.

L'extérieur, déjà, vous donne un avant-goût de l'expérience qui vous attend à bord du Volvo XC40 Inscription/Inscription Luxe. Deux livrées métallisées exclusives sont subtilement rehaussées par des éléments chromés, des boucliers à finition Argent et des jantes exclusives Diamant/Noir composant une silhouette harmonieuse et distinctive. À bord du XC40 Inscription, lovez-vous dans des sièges en Cuir exclusifs et appréciez les éléments de design conçus avec le plus grand soin, associés à des matériaux naturels, à l'instar des incrustations en Frêne véritable plaqué avec effet Bois Flotté, faites main, à la fois brutes et exclusives. Ou encore du levier de vitesse en cristal suédois. La large palette de livrées et les nombreuses combinaisons de couleurs intérieures vous permettent enfin de créer un XC40 Inscription résolument à votre image.

UN LUXE CONTEMPORAIN

Le XC40 Inscription/Inscription Luxe revisite la notion de luxe avec une touche de modernité typiquement suédoise. Parfaitement en phase avec l'environnement urbain, le style extérieur raffiné du XC40 Inscription, avec ses éléments chromés et ses jantes Diamant/Noir, inspire confiance où que vous alliez. L'expérience est sublimée par des incrustations en Bois Flotté, des sièges en cuir, un décor illuminé conçu pour la détente et le plaisir des yeux tandis que vous arpentez la ville.



Le contour des vitres chromé et les rails de toit intégrés en Argent Brillant confèrent à votre XC40 Inscription des allures de joyau. Les montants arrière frappés du logo Inscription donnent une indication discrète de la nouvelle interprétation du luxe à l'œuvre.



La calandre Inscription ornée d'incrustations Noir Laqué, de barres verticales chromées et d'un contour chromé, encadrée par des phares à LED avec signature lumineuse et un bouclier avant Argent Mat, projette une aura de majesté et de distinction.



Les jantes 20" à 5 branches Noir/Diamant renforcent la présence routière de votre XC40 Inscription (en option).

Synonyme d'élégance et de confiance sous tous les angles, y compris de dos, le XC40 Inscription arbore une face arrière épurée et superbement sculptée avec un bouclier Argent Mat et une double sortie d'échappement intégrée.



Découvrez le luxe suédois moderne à bord du XC40 Inscription. Confortablement installé dans ses sièges en Cuir, vous apprécierez les incrustations concaves faites main en Bois Flotté véritable. De nuit, l'illumination intérieure rehausse l'atmosphère exclusive.

Les seuils de portes avant en métal vous réservent un accueil sophistiqué à chaque fois que vous pénétrez dans l'habitacle de votre XC40 Inscription.

Nos incrustations concaves en Frêne véritable plaqué avec effet Bois Flotté évoquent, à l'œil comme au toucher, le bois façonné par les forces naturelles conjuguées de l'eau, du vent et des vagues. Les chemins lumineux à LED intégrés subliment l'ambiance intérieure à la nuit tombée.



Les sièges Confort ergonomiques parés d'une sellerie Cuir sont conçus pour garantir un excellent confort, quelle que soit votre destination.



L'extérieur du XC40 Inscription, avec ses éléments de design distinctifs, est la plus belle expression du luxe suédois moderne. La large palette de couleurs extérieures comprenant quatre livrées exclusives vous permet de créer le XC40 Inscription qui reflète le mieux votre style et votre personnalité. Disponibles dans une large gamme de styles, nos grandes jantes se font l'écho des éléments de design extérieur et mettent en valeur la puissante prestance et l'élégance de votre SUV urbain.



21" 5 branches double ouvertes
Noir/Diamant
(en option)



20" 5 branches
Noir/Diamant
(en option)



19" 5 branches double
Noir/Diamant
(en option)

18" 6 branches
Noir/Diamant
(de série)





707 Blanc Cristal Métallisé

SÉLECTION DE LIVRÉES INSCRIPTION

Pour rehausser l'élégance naturelle de votre XC40 Inscription, nos designers ont sélectionné quatre livrées métallisées spécifiques qui apportent une touche unique, riche et contemporaine : 719 Sable Lumineux Métallisé, 722 Brun Érable Métallisé, 723 Bleu Denim Métallisé et 724 Gris Épicéa Métallisé.



711 Argent Brillant Métallisé



717 Noir Onyx Métallisé



719 Sable Lumineux Métallisé



722 Brun Érable Métallisé



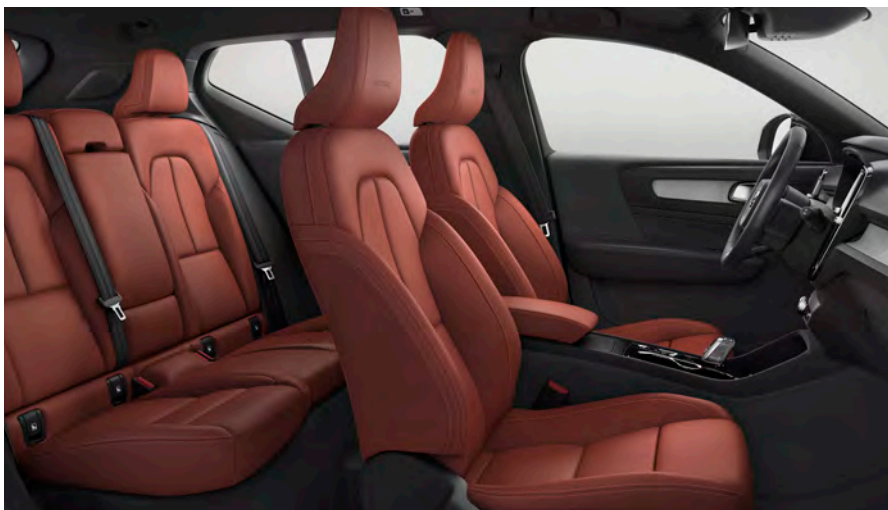
723 Bleu Denim Métallisé



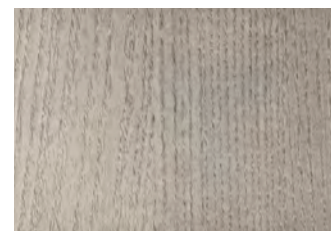
724 Gris Épicéa Métallisé



Cuir Anthracite, Pavillon de toit Anthracite, RD00 (de série)



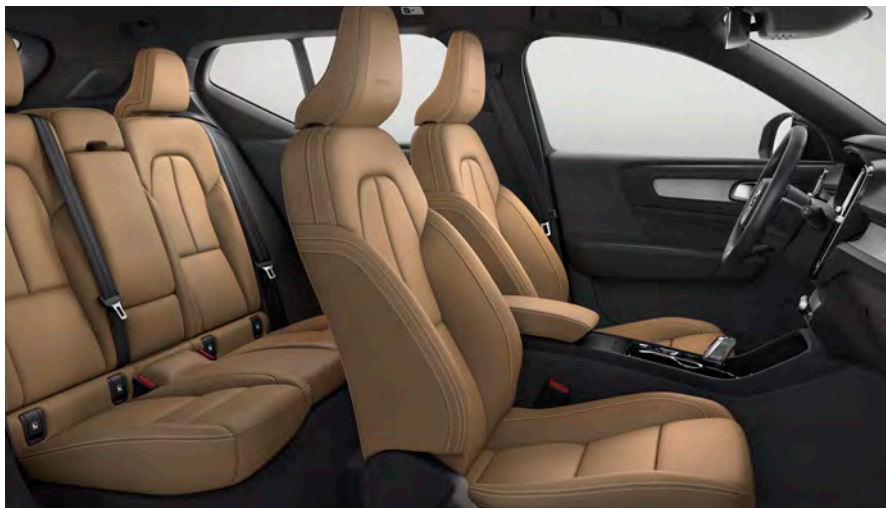
Cuir Rouge Cranberry, Pavillon de toit Anthracite, RD90 (en option)



Incrustations en Bois Flotté

Tout, dans le XC40 Inscription, n'est que design raffiné et savoirfaire méticuleux. Ce SUV urbain s'affiche avec fierté, un sentiment qui se manifeste dans l'habitacle par des attentions telles que les sièges Confort à sellerie Cuir et les incrustations faites main en Bois Flotté véritable et le levier de vitesses en Crystal. La variété des combinaisons intérieures vous permet de configurer votre propre expérience à bord du XC40 Inscription.

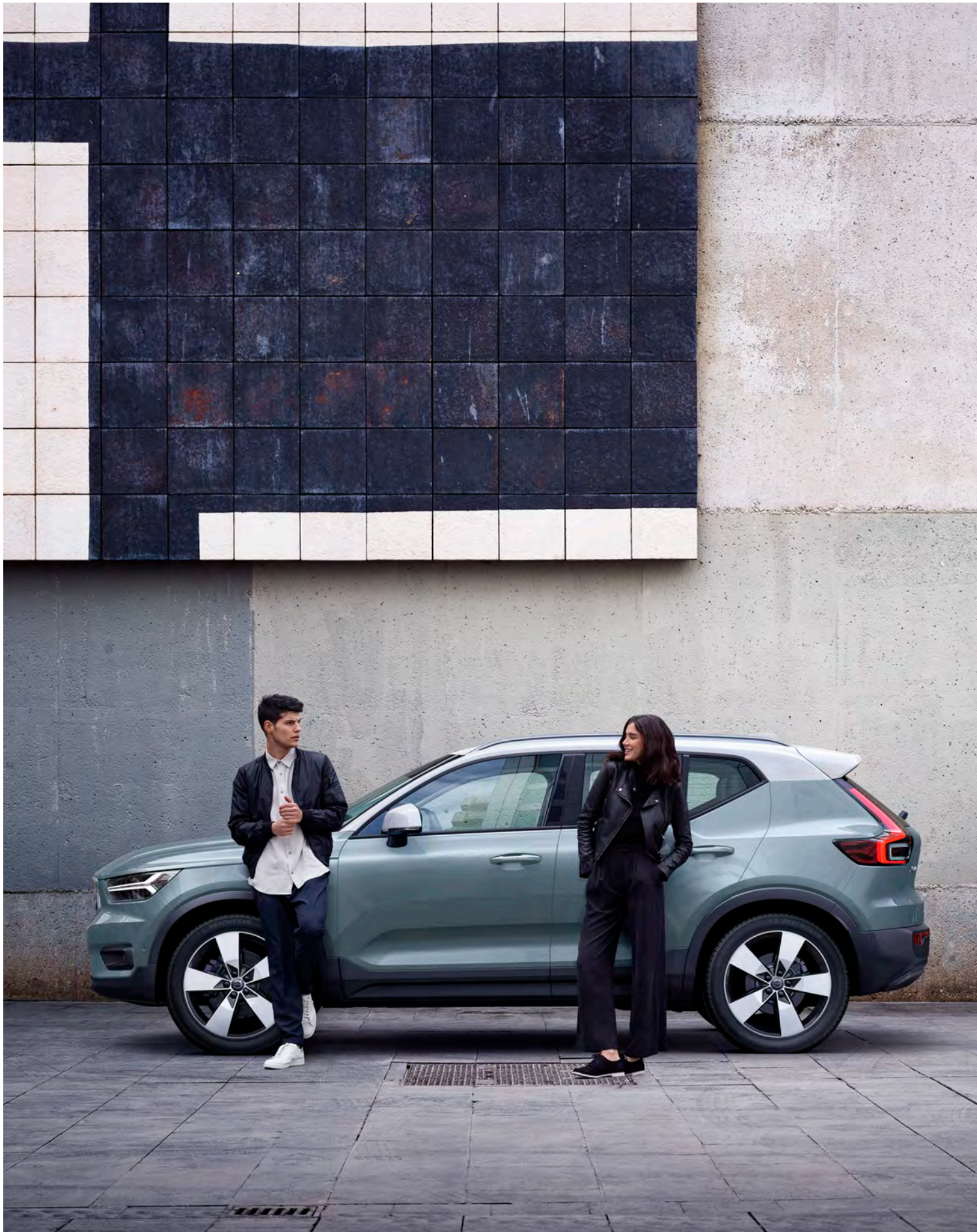
Cuir Ambre, Pavillon de toit Anthracite,
RD20 (en option)



Cuir Beige, Pavillon de toit Anthracite,
UD70 (en option)

Disponible dans différents coloris, comme la teinte Rouge Cranberry, les sièges avant Confort en Cuir offrent plusieurs options de réglage, et notamment un soutien lombaire réglable dans 4 directions, visant à garantir les meilleures conditions de confort.





XC40 ET XC40 MOMENTUM. UN STYLE URBAIN CONTEMPORAIN

Il n'y a rien de compliqué ou de difficile avec le Volvo XC40 dans ses équipements de série. C'est l'expression de base du SUV urbain suédois polyvalent. Il dégage une attitude pragmatique qui se reflète également à l'intérieur du XC40. Vous êtes au centre de l'action et vous pouvez vous concentrer sur ce qui est le plus important pour vous.

Le XC40 Momentum élève l'expérience urbaine à un niveau supérieur. C'est une expression plus haut de gamme du style urbain, où les fonctionnalités intelligentes et le design contemporain interagissent pour créer un style aussi confiant que saisissant. Conçu et construit pour vous faciliter la vie en ville, le XC40 Momentum est bien équipé, doté de tout le nécessaire pour aller de l'avant.

L'extérieur est proposé dans une palette de livrées unies et métallisées permettant d'arborer un style contemporain très distinctif. Pour une touche de distinction supplémentaire, la plupart de ces livrées sont disponibles assorties d'un toit Blanc contrasté, de coques de rétroviseurs extérieurs Blanc et de branches de jantes Blanc.

À bord du XC40 Momentum, votre confort est assuré par des sièges ergonomiques parés d'une sellerie contemporaine, tandis que les combinaisons de couleurs qui s'offrent à vous multiplient les options de personnalisation.

ASSURÉMENT URBAIN

Tout, dans le Volvo XC40 ou XC40 Momentum, exprime la détermination et la confiance en soi. Les deux versions sont authentiquement urbaines et indéniablement scandinaves. Avec son thème monochrome distinctif, la version d'entrée de gamme du XC40 exprime fièrement son tempérament déterminé. Sur le niveau de finition XC40 Momentum, le toit Blanc en option et les nombreuses combinaisons intérieures vous permettent de créer un SUV haut de gamme urbain Volvo reflétant votre style et vos préférences. La sellerie contemporaine et les incrustations concaves en Aluminium, rehaussent l'ambiance luxueuse qui règne à bord.



Avec sa calandre majestueuse et ses phares à LED, associés au bouclier avant Noir, aux grandes jantes et aux rails de toit Noir Mat, le XC40 dans sa version d'entrée de gamme est une ode à la vie en ville.

Le toit Blanc disponible en option avec la plupart des teintes sublime le profil contemporain haut de gamme du XC40 Momentum.

Parfaitement à l'aise dans tous les environnements urbains, le XC40 Momentum se dote d'une calandre distinctive ornée d'un encadrement chromé, de phares à LED à signature lumineuse, de rails de toit intégrés chromés et, en option, pour apporter un contraste saisissant, d'un toit Blanc contrasté, de coques de rétroviseurs extérieurs Blanc et de branches de jantes 19" Blanc.



Le sabot de protection Argent avec sorties d'échappement invisibles donne au XC40 Momentum une allure robuste et néanmoins élégante vu de l'arrière.



L'intérieur du Volvo XC40 Momentum, avec ses sièges en Tissu/T-Tec et ses incrustations concaves en Aluminium, son volant gainé de Cuir et ses tapis de sol en Tissu incarnent l'essence même du design scandinave contemporain.

Les incrustations concaves en Aluminium apportent une touche de modernité supplémentaire à l'habitacle du Volvo XC40 Momentum.



Les incrustations « City Map » de la planche de bord et des portes avant apportent à l'intérieur du XC40 une note contemporaine tout en vous offrant un panorama du centre de Göteborg, la ville qui a vu naître votre SUV urbain suédois.

L'intérieur monochrome Anthracite du XC40 d'entrée de gamme affiche un caractère déterminé et se dote de sièges ergonomiques à sellerie en Tissu, d'un volant gainé de Cuir et d'incrustations gravées « City Map » exclusives.



La version d'entrée de gamme du XC40 ne fait aucun compromis sur la forme – son style – ni sur la fonction. Les éléments de design Noir soulignent le profil déterminé du véhicule et viennent parfaire les livrées intégrales unies ou métallisées sélectionnées avec le plus grand soin. Sur le XC40 Momentum, la vaste palette de livrées et le large éventail de jantes vous permettent de créer un SUV urbain à votre image. Les grandes jantes sportives 18" à 5 branches en finition Argent sont de série. Et pour rehausser l'apparence de votre XC40 Momentum, vous pouvez opter pour des roues 19", 20" ou 21" à finition distinctive Diamant/Noir ou à branches Blanc assorties au toit Blanc disponible en option.



19" 5 branches
Blanc/Noir
(en option)



20" 5 branches
Noir/Diamant
(en option sur le XC40 Momentum)



18" 5 branches
Argent Brillant
(de série sur le XC40 Momentum
en option sur le XC40)



21" 5 branches double ouvertes
Noir/Diamant
(en option)



19" 5 branches
Diamant/Noir
(en option sur le XC40 Momentum)



17" 5 branches
Argent Brillant
(de série sur le XC40)



614 Blanc Glace
XC40 et XC40 Momentum



711 Argent Brillant Métallisé
XC40 et XC40 Momentum



621 Bleu Amazon
XC40 Momentum



714 Gris Osmium Métallisé
XC40 et XC40 Momentum



717 Noir Onyx Métallisé
XC40 et XC40 Momentum



019 Noir
XC40 et XC40 Momentum



725 Rouge Fusion Métallisé
XC40 Momentum

TOIT BLANC CONTRASTÉ

Si vous souhaitez donner au XC40 Momentum un superbe profil encore plus exclusif, la plupart des couleurs extérieures peuvent être assorties d'un toit blanc et de coques de rétroviseurs extérieurs blanches contrastés.



621 Bleu Amazon
XC40 Momentum



714 Gris Osmium Métallisé
XC40 Momentum



717 Noir Onyx Métallisé
XC40 Momentum



019 Noir
XC40 Momentum



725 Rouge Fusion Métallisé
XC40 Momentum

L'intérieur du XC40 d'entrée de gamme est une ode à l'essence même du design scandinave. L'ambiance est monochrome Anthracite et les sièges Confort se parent d'une sellerie en Tissu. Le XC40 Momentum offre un intérieur résolument contemporain et ses sièges s'habillent d'une sellerie en Tissu/Simili Cuir. Pour une ambiance encore plus luxueuse, vous pouvez opter pour une sellerie Cuir exclusive et différentes combinaisons de couleurs intérieures, avec pavillon Beige ou Anthracite en option, selon vos préférences. Et de jour comme de nuit, l'ambiance est sublimée par des incrustations « Origin » concaves gravées ou des incrustations rectangulaires en Aluminium éclairées par LED.

Tissu/Vinyle Beige, Pavillon de toit Beige, U470 (de série sur le XC40 Momentum)



Tissu Anthracite, Pavillon de toit Beige, R100 (de série sur le XC40)



Tissu/T-Tec Anthracite, Pavillon de toit Anthracite, R300 (en option sur le XC40 Momentum)



Cuir Anthracite, Pavillon de toit Beige, RD00 (en option sur le XC40 Momentum)



Cuir Anthracite, Pavillon de toit Anthracite, RD00 (en option sur le XC40 Momentum)



Cuir Rouge Cranberry, Pavillon de toit Anthracite, RD90 (en option sur le XC40 Momentum)



Cuir Ambre, Pavillon de toit Anthracite, RD20 (en option sur le XC40 Momentum)



Cuir Beige, Pavillon de toit Beige, UD70 (en option sur le XC40 Momentum)



Cuir Beige, Pavillon de toit Anthracite, UD70 (en option sur le XC40 Momentum)



Incrustations « City Map » (de série sur le XC40)



Incrustations en Aluminium (XC40 Momentum)







ACCESSOIRES. VOTRE VOLVO XC40, À VOTRE IMAGE.

Nous avons créé le nouveau XC40 pour vous rendre la vie plus facile et plus belle. En optant pour des accessoires Volvo Cars imaginés selon vous et spécialement conçus pour votre Volvo, créer le XC40 de vos rêves devient une réalité.

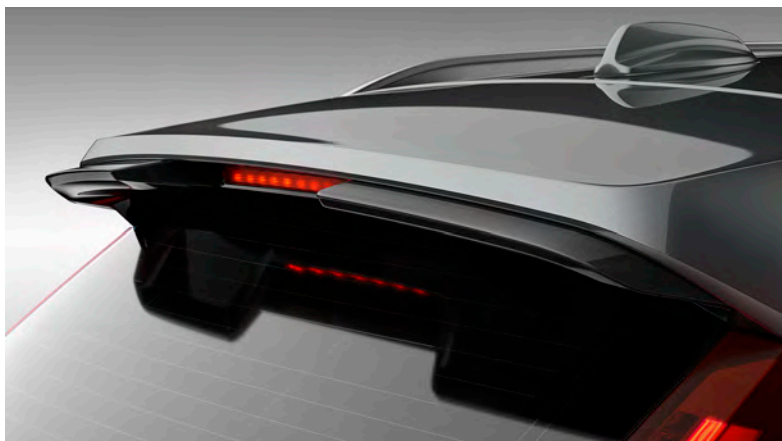
Optez pour le Pack Design Extérieur du XC40 afin d'apporter une touche sportive et robuste à la présence contemporaine et déterminée de votre SUV urbain. Les éléments de design en Acier inoxydable rehaussent la prestance du véhicule et s'accordent parfaitement avec l'extérieur distinctif. Nos grandes roues 21" à 5 branches ouvertes donnent à votre XC40 un profil encore plus puissant.

POUR EN SAVOIR PLUS SUR LES ACCESSOIRES :
ACCESSOIRES.VOLVOCARS.FR

Les accessoires de design Volvo ont été imaginés par notre équipe de designers pour parfaire la silhouette de votre XC40 et mettre en valeur son caractère affirmé et son profil contemporain. Ils vous permettent d'exprimer votre style en composant un XC40 à votre image.

**ROUES 21" À 5 BRANCHES
DOUBLES OUVERTES DIAMANT/NOIR**
Pour renforcer le caractère robuste et sportif du XC40, optez pour nos impressionnantes roues 21" à 5 branches ajourées Diamant/Noir. Superbement exécutées, ces impressionnantes roues mettent en valeur les lignes épurées de votre SUV urbain suédois et viennent sublimer son style tout en puissance.





BECQUET DE TOIT

Cet élégant becquet de toit couleur carrosserie rehausse le caractère sportif et l'aérodynamisme de votre SUV Volvo. Parfaitement assorti au Pack Design Extérieur.



PACK DESIGN EXTÉRIEUR

Donnez à votre XC40 un profil encore plus distinctif grâce à ce Pack Design Extérieur robuste et néanmoins sportif. Les sabots avant et arrière et les protections de bas de caisse latéraux en Acier inoxydable brossé subliment l'imposante présence de votre SUV urbain, tandis que la double sortie d'échappement intégrée apporte une note d'élégance.



TOUT EMPORTER

Votre Volvo XC40 ne demande qu'à vous aider à vivre vos passions, c'est pourquoi nous avons conçu des accessoires de chargement et de transport intérieur et extérieur vous permettant d'emporter tout ce qui vous est cher. Ces élégants accessoires parfaitement intégrés au

design de votre Volvo ont été imaginés pour vous simplifier la vie et exploiter au maximum le potentiel de votre véhicule. Et comme tous les accessoires sont signés Volvo, ils sont conçus pour durer, simples d'utilisation et adaptés au design de votre XC40.

GRILLE DE SÉPARATION

Notre grille de séparation coffre/habitacle en Acier fournit une séparation robuste entre le coffre et le compartiment passagers et empêche la projection du chargement en cas de freinage brusque afin de prévenir toute blessure. Elle s'installe et se retire facilement et se rabat contre le pavillon lorsqu'elle n'est pas utilisée.

TAPIS DE COFFRE

Nos tapis de coffre contribuent à conserver l'intérieur de votre Volvo XC40 aussi propre qu'au premier jour, quelles que soient vos activités. Vous pouvez choisir, selon vos besoins, un tapis de coffre en plastique à bords relevés aussi résistant que facile à nettoyer ou un tapis réversible en Tissu de haute qualité d'un côté et plastique résistant de l'autre.



BARRES DE TOIT

Faciles à installer, nos barres de toit vous permettent de fixer sans effort tous nos accessoires de transport sur le toit, du porte-vélo au porte-canoë/kayak.

**ATTELAGE AMOVIBLE**

Notre attelage amovible apparaît comme par magie quand vous en avez besoin et disparaît de la même manière le reste du temps. Appuyez sur un bouton situé dans le compartiment à bagages pour l'extraire électriquement. Il ne vous restera qu'à le verrouiller en un clic quand vous n'en aurez plus besoin. Différents porte-vélos spécialement conçus pour l'attelage sont également disponibles.

**TAPIS DE SOL TOUTES SAISONS**

Résistants, souples et lisses, ces tapis de sol en plastique possèdent les propriétés du caoutchouc et protègent la moquette épaisse de votre XC40 contre les bottes ou chaussures boueuses. Grâce à leur forme épousant parfaitement celle du plancher, ils ne glissent pas et ne risquent pas de se retourner. Leurs bords relevés empêchent l'eau et la saleté de se répandre sur la moquette du véhicule.

PARE-BOUE

Protégez la carrosserie de votre voiture contre les projections de toutes sortes en optant pour de superbes pare-boue spécialement conçus pour se fondre dans le design de votre Volvo XC40.



VOTRE BIEN ÊTRE

Il n'y a pas que votre nouvelle Volvo qui peut contribuer à votre bien être. Dans notre Collection Lifestyle, vous trouverez des vêtements spécialement conçus pour répondre aux exigences élevées en matière de style et de qualité, tels que ce foulard en lin extrêmement confortable – inspiré par la nature suédoise et le design scandinave contemporain.



COLLECTION BIENVENUE DANS LA COLLECTION LIFESTYLE

La Collection Lifestyle comprend une vaste gamme de produits liés à l'univers Volvo, des pièces en cristal suédois aux sacs en cuir, en passant par des vêtements, des montres et d'autres articles sélectionnés avec soin. Pour découvrir l'ensemble de la collection, rendez-vous sur collection.volvocars.com/fr ou auprès de votre concessionnaire Volvo.



CLAIR COMME DE L'EAU DE ROCHE

En collaboration avec la célèbre designer suédoise Lena Bergström et la maison suédoise Orrefors®, notre équipe de créateurs a créé cette collection unique de verrerie artisanale en cristal, combinant le meilleur du design scandinave moderne et des influences traditionnelles venues du nord de la Suède.

À L'HEURE SUÉDOISE

Originale et élégante, la première montre imaginée par les designers de Volvo Cars, qui fait désormais partie intégrante de la Collection Lifestyle de Volvo, est une superbe illustration du raffinement scandinave en matière de design.



CHOISISSEZ VOTRE PUISSANCE.

Nous avons créé le nouveau XC40 dans un but et un seul : vous offrir le SUV urbain le mieux adapté à votre personnalité et à votre mode de vie. Un véhicule qui répond à vos attentes en matière de mobilité et de plaisir de conduite, placé sous le signe de l'agilité et assorti d'un confort d'exception sous les traits distinctifs du design scandinave. Le XC40 a été construit avec le plus grand soin, pour vous, mais aussi pour le monde qui nous entoure. Un véhicule intuitif conçu pour vous simplifier la vie et vous procurer du plaisir au quotidien.

Au cœur de votre Volvo XC40 se cache une gamme de motorisations essence et diesel dynamiques et efficaces. Quelle que soit l'élue, vous



bénéficierez de notre technologie Drive-E dernière génération, synonyme de performance réactive. La consommation et les émissions de CO₂ restent faibles et toutes les versions sont conformes aux réglementations sur les émissions de gaz d'échappement.

Le moteur est associé à notre boîte automatique 8 vitesses Geartronic™ ou notre boîte manuelle 6 vitesses, pour une conduite souple et intuitive. Et pour disposer d'une longueur d'avance, choisissez notre transmission intégrale AWD réactive, qui améliore la stabilité et la traction sur toutes les surfaces et par tous les temps.

Faites votre choix et partez à l'aventure en profitant de chaque instant.



T5 AWD

Le moteur T5 AWD essence 247 ch/350 Nm est aussi réactif sur autoroute qu'en ville. Ce bloc polyvalent délivre une puissance généreuse là où vous en avez besoin, ce qui se traduit par une excellente maniabilité renforcée par la souplesse d'une boîte automatique 8 vitesses Geartronic™ et la transmission intégrale.

T4

T4 AWD

Bénéficiez d'une expérience de conduite fluide et hautement efficace grâce à un apport de puissance constant délivré dès les bas régimes. Associé à la boîte automatique 8 vitesses Geartronic™, notre moteur essence T4 de 190 ch/300 Nm renforce votre sentiment de maîtrise totale, en particulier avec la transmission intégrale AWD.

T3

Notre motorisation T3 essence 3 cylindres 1,5 L de 156 ch/265 Nm conjugue sobriété et puissance fluide sur toute la plage de régimes. La légèreté du bloc offre une conduite équilibrée, tandis que la boîte manuelle 6 vitesses vous place résolument aux commandes.

D4 AWD

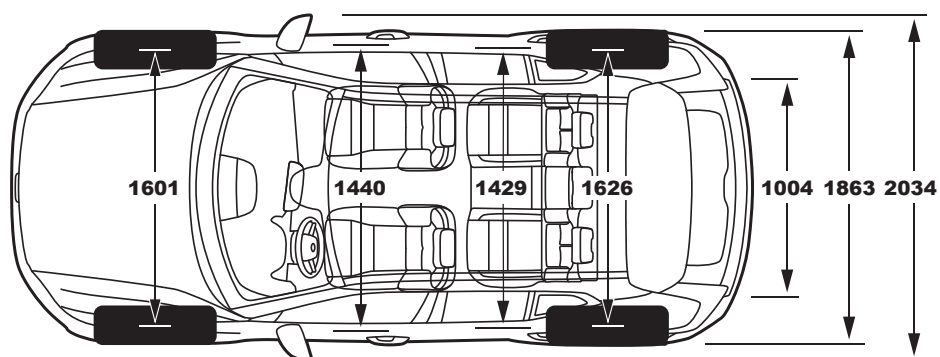
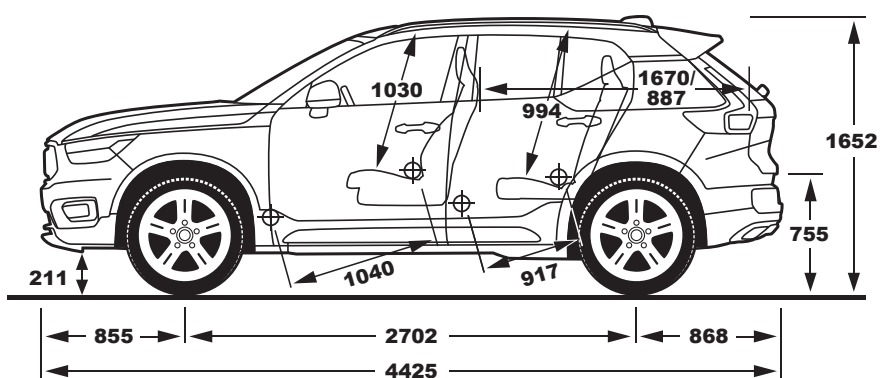
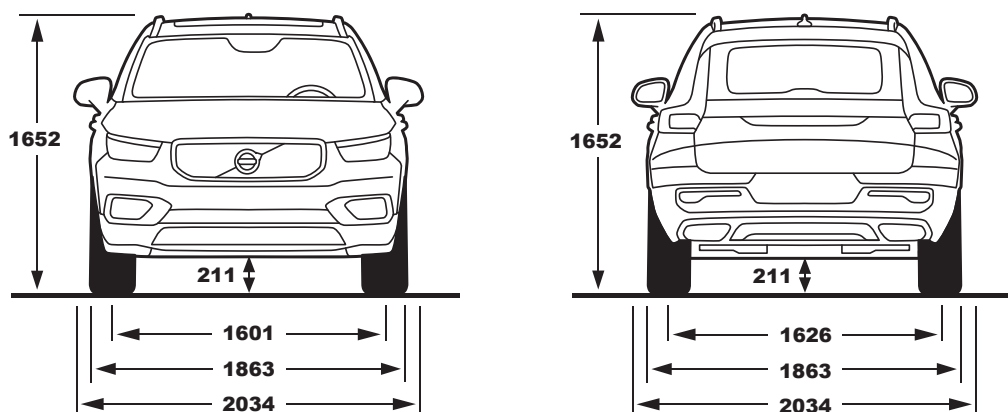
Puissant, le moteur D4 AWD diesel 190 ch/400 Nm procure plus de plaisir et consomme moins de carburant. Le double turbo, la boîte automatique 8 vitesses Geartronic™ et la transmission intégrale offrent d'emblée une expérience de conduite placée sous le signe de l'efficacité.

D3

D3 AWD

Le D3 diesel de 150 ch/320 Nm vous permet de réaliser des économies de carburant sans concession sur la performance et le raffinement. Associé à une boîte manuelle 6 vitesses ou à notre boîte automatique 8 vitesses Geartronic™ avec transmission intégrale AWD, il devient le partenaire idéal de tous vos trajets.





V O L V O