

V O L V O

Volvo XC40

TARIF AU 10 JANVIER 2022



Révélez votre personnalité avec le Volvo XC40, le tout premier SUV compact premium de la marque. Vous êtes passionné de design, de culture, d'innovation, de mode ?

Ce modèle dynamique, espiègle et 100 % urbain est assurément fait pour vous.

Le XC40 a été entièrement pensé pour vous faciliter la vie grâce à des solutions de rangements ingénieuses, comme le coffre entièrement modulable, des rangements dans les portières ou encore le crochet pour sac intégré dans la boîte à gants.

Profitez des dernières innovations technologiques avec l'application Volvo Cars qui vous permet de partager votre XC40 avec votre famille et vos amis. Et ne faites pas l'impasse sur la sécurité avec le système City Safety ou encore le pilote semi-automatique.

Avec plusieurs dizaines de combinaisons de teintes intérieures et extérieures possibles, le XC40 vous permet de choisir une voiture à votre image. C'est vous qui êtes aux commandes !

VOICI VOTRE VOLVO XC40

SOMMAIRE

VOTRE VOLVO XC40	4
ÉQUIPEMENTS DE SÉRIE - FINITION ESENTIAL	6
NIVEAUX DE FINITION	8
APPLICATION VOLVO CARS	12
INFODIVERTISSEMENT ET CONNECTIVITÉ AVEC LES SERVICES GOOGLE	15
PACKS	16
OPTIONS	18
ACCESSOIRES	23
SOLUTION DE RECHARGE VOLVO	27
SELLERIES, TEINTES ET INCRUSTATIONS	28
CARACTÉRISTIQUES TECHNIQUES	30
SERVICES VOLVO	33



VOTRE VOLVO XC40

	Motorisation*	Transmission ⁽¹⁾	Puissance	Nombre de cylindres	CO ₂ rejeté (g/km - WLTP) ⁽²⁾	Puissance fiscale (cv) ⁽²⁾	Prix en euros TTC (assistance 3 ans incluse) ⁽³⁾			
							ESSENTIAL	START	PLUS	ULTIMATE
ESSENCE	T2	BM6	129 ch	3	158-173	7	32 050 €	35 900 €	-	
	T2	Geartronic 8	129 ch	3	165-179	7	34 050 €	37 900 €	-	
ESSENCE MICRO-HYBRIDE	B3	DCT 7	163 ch	4	151 - 166	9	-	41 350 €	43 800 €	49 250 €
	B4	DCT 7	197 ch	4	151 - 166	11	-	-	46 250 €	51 700 €
	B4 AWD	DCT 7	197 ch	4	157-173	11	-	-	-	53 800 €

* AWD = 4 roues motrices.

XC40 RECHARGE

	Motorisation*	Transmission ⁽¹⁾	Puissance	Nombre de cylindres	CO ₂ rejeté (g/km - WLTP) ⁽²⁾	Puissance fiscale (cv) ⁽²⁾	Prix en euros TTC (assistance 3 ans incluse) ⁽³⁾			
							ESSENTIAL	START	PLUS	ULTIMATE
HYBRIDE RECHARGEABLE	Recharge T4	DCT 7	129 + 82 ch	3	47-57	7	-	49 500 €	51 600 €	55 950 €
	Recharge T5	DCT 7	180 + 82 ch	3	47-57	10	-	51 000 €	53 100 €	57 450 €

CONTRATS DE SERVICE

CONTRAT D'ENTRETIEN KLAR / KLAR+ / KOMPLET⁽¹⁾⁽²⁾

KLAR	KLAR+	KOMPLET
Entretien	Entretien avec pièces d'usure	Entretien avec pièces d'usure, extension de garantie et assistance
À partir de 775 € ou 22 €/mois (36 mois ou 45 000 km maxi)	À partir de 1180 € ou 34 €/mois (36 mois ou 45 000 km maxi)	À partir de 1375 € ou 39 €/mois (36 mois ou 45 000 km maxi)

CONTRAT D'EXTENSION DE GARANTIE KOMFORT⁽¹⁾⁽³⁾

Souscription dans les 6 mois suivants la livraison du véhicule			
+ 12 mois kilométrage illimité	+ 24 mois kilométrage illimité	+ 36 mois kilométrage illimité	+ 48 mois kilométrage illimité
450 €	1050 €	1950 €	2950 €
Souscription à partir du 7 ^e mois suivant la livraison du véhicule			
+ 12 mois kilométrage illimité	+ 24 mois kilométrage illimité	+ 36 mois kilométrage illimité	+ 48 mois kilométrage illimité
585 €	1365 €	2535 €	3835 €

Découvrez nos offres du moment sur : volvocars.frFaites un devis **Volvo Car Assurance** par téléphone

09 70 26 99 00
APPEL NON SURTAXE

(1) Geartronic 8 : boîte de vitesses automatique et séquentielle Geartronic 8 rapports. DCT 7 : boîte de vitesses automatique à double embrayage 7 rapports. 1 EDT: boîte Electrique Drive Train rapport unique.
 (2) Valeurs données à titre indicatif, en cours d'homologation par l'administration française. Rendez-vous sur le site volvocars.fr pour configurer et connaître les rejets de CO2 exacts de votre véhicule.
 (3) Prix publics conseillés en euros TTC au 10/01/2022. Tarifs valables uniquement en France métropolitaine. Tarif type 21-46.
 (4) Non disponible sur commande, dans la limite des stocks disponibles.

(1) Prix publics conseillés en euros TTC au 09/09/2019. Tarifs valables uniquement en France pour tous véhicules, Taxis et VSL. Ces contrats d'extension de garantie viennent compléter la garantie constructeur de 24 mois. - (2) KLAR, KLAR+ et KOMPLET existent jusqu'à 72 mois et 270 000 km maxi. Pour les contrats d'entretien avec pièces d'usure, extension de garantie et assistance KOMPLET 48 mois, 60 mois et 72 mois : prolongation corrélative de l'assistance pour une année supplémentaire pour le contrat 48 mois, pour deux années supplémentaires pour le contrat 60 mois et pour trois années supplémentaires pour le contrat 72 mois après les trois ans initiaux. Demander le détail de la convention d'assistance à votre conseiller service. - (3) Pour les contrats d'extension de garantie KOMFORT 24 mois, 36 mois et 48 mois : prolongation corrélative de l'assistance pour une année supplémentaire pour le contrat 24 mois, pour deux années supplémentaires pour le contrat 36 mois et pour trois années supplémentaires pour le contrat 48 mois après les trois ans initiaux. Demander le détail de la convention d'assistance à votre conseiller service.

ÉQUIPEMENT DE SÉRIE - FINITION ESSENTIAL

SÉCURITÉ ACTIVE

- **City Safety**, système d’anticipation de collision intelligent comprenant :
 - Détection des véhicules, cyclistes, piétons et grands animaux avec freinage automatique à pleine puissance
 - Détection des véhicules aux intersections avec freinage automatique à pleine puissance
 - Avertissement lumineux et sonore
 - Préparation des freins et ceintures de sécurité avant
- Radar de stationnement arrière avec signal sonore et visuel
- Assistant d’arrêt d’urgence, qui peut faire ralentir le véhicule jusqu’à l’arrêt en cas d’absence de réaction du conducteur aux signaux d’alerte (Disponible uniquement sur les motorisations Micro-hybrides B3/B4/B4 AWD)
- Système de protection antisortie de route : Détection du risque de sortie de route (avec ou sans marquage au sol, de 65 à 140 km/h) avec action correctrice sur la direction et, si nécessaire, sur les freins
- Système de protection collision frontale : Détection du risque de collision frontale (de 65 à 140 km/h) avec action correctrice sur la direction
- Freinage automatique post-collision (réduction du risque de suraccident)
- Alerte vigilance conducteur
- Alerte franchissement de ligne active

- Reconnaissance des panneaux de signalisation
- Contrôle de la transmission en descente HDC
- Correcteur électronique de trajectoire ESC
- Démarrage sans clé Keyless
- Assistance au démarrage en côte
- Feux de jour à LED
- Feu antibrouillard arrière
- Limiteur et régulateur de vitesse
- Indicateur de perte de pression des pneus
- Sécurité enfant à commande électrique
- Télécommande de verrouillage centralisé avec clé de contact intégrée, fermeture à distance des vitres et du toit ouvrant et fonction panique (déclenchement du klaxon et des feux de détresse)
- Verrouillage automatique des portes à partir de 7 km/h
- Bouton de verrouillage centralisé
- Système intelligent d’information au conducteur IDIS
- Contrôle de la stabilité au roulis RSC
- Système de contrôle du freinage du véhicule VDC
- Système de contrôle de la stabilité et de la traction STC
- Feux de freinage d’urgence
- Déclenchement automatique des feux de détresse lors d’un freinage d’urgence
- Rappel d’oubli de bouclage des ceintures de sécurité avant et arrière

SÉCURITÉ PASSIVE

- Airbags conducteur et passager à déclenchement différencié
- Airbags latéraux conducteur et passager
- Airbags rideaux
- Airbag de genoux conducteur
- Airbag passager désactivable avec témoin d’indication (on/off)
- Système de protection en cas de sortie de route comprenant :
 - Ceintures de sécurité actives à prétensionneurs
 - Assise des sièges avant à absorption d’énergie
 - Pédale de frein rétractable en cas de collision frontale
- Radar de stationnement arrière avec signal sonore et visuel
- Système de protection contre les chocs latéraux SIPS
- Système de protection contre le coup du lapin WHIPS (sièges avant)
- Préparation pour le système Isofix (places latérales de la deuxième rangée de sièges)
- En cas de collision, envoi automatique d’une alerte au service d’urgence Volvo ⁽¹⁾ ⁽²⁾

- Accès au service d’urgence Volvo via bouton SOS dans le plafonnier ⁽²⁾
- Accès au service d’assistance Volvo via bouton dédié dans le plafonnier ⁽³⁾
- En cas de vol du véhicule, pistage du véhicule par le service d’urgence Volvo ⁽⁴⁾
- Ceintures de sécurité à inertie à 3 points d’ancrage sur les 5 sièges
- Réglage en hauteur manuel des ceintures avant
- Appuie-tête sur chaque siège, réglables en hauteur
- Pare-brise en verre feuilleté et colonne de direction rétractable en cas de choc
- Verrouillage de sécurité enfant manuel
- Système de réglage en hauteur des phares
- Rappels de clignotant à LED intégrés aux rétroviseurs extérieurs
- Rétroviseur extérieur conducteur grand angle
- Trousse de 1^{ers} secours et triangle de présignalisation
- Kit anticrevaison

ENVIRONNEMENT & SANTÉ

- Fonction Stop & Start : coupe et redémarre automatiquement le moteur lorsque la voiture est à l’arrêt (désactivable)
- Fonction ÉCO : optimisation des paramètres véhicule pour une conduite économique et écologique (à la demande)
- Filtre à particules sans entretien sur toutes les motorisations (réduction des émissions de particules)

- CleanZone : Filtre à charbon de climatisation multi-actif (limite l’entrée de pollen, de particules de pollution et des mauvaises odeurs en fermant automatiquement les arrivées d’air si nécessaire) et fonction pré-ventilation
- Matériaux anti-allergènes dans l’habitacle (sellerie tissu, ceintures de sécurité, incrustations)

CONFORT

- Dossier de la banquette arrière rabattable 60/40
- Volant réglable en hauteur et en profondeur
- Climatisation automatique 1 zone. Inclus un système de recirculation de l’air et un filtre à pollen
- Détecteur de pluie et allumage automatique des feux
- Éclairage d’approche et d’accompagnement
- Frein de parking électronique automatique avec fonction Auto Hold (désactivable)
- Sièges conducteur et passager avec réglages électriques des supports lombaires 4 positions
- Direction assistée électrique asservie à la vitesse
- Ordinateur de bord

- Sièges conducteur et passager avec réglage manuel de la longueur, de l’inclinaison du dossier et de l’assise
- Sièges conducteur et passager avec réglage manuel de la hauteur
- Vitres avant et arrière électriques à impulsion (montée et descente) avec système antipincement
- Miroirs de courtoisie éclairés, spots de lecture à l’avant et éclairage dans le coffre
- Rétroviseurs extérieur rabattables électriquement
- Sonde de température extérieure et horloge
- Trappe à carburant intelligente sans bouchon
- Précâblage électrique pour crochet d’attelage

LIGNE EXTÉRIEURE

- Jantes alliage 17” 5 branches Argent avec pneus 235/60 R17
- Rails de toit couleur Noir
- Sortie d’échappement non visible
- Protection de pare-chocs avant et arrière Noir
- Contour de la calandre chromé

- Protection de pare-chocs avant et arrière noir
- Phares LED avec correcteur dynamique de la portée, feux de route adaptatifs et feux de jour design marteau de Thor
- Bas de caisse et passages de roues Anthracite
- Rétroviseurs couleur carrosserie avec partie inférieure Noir

LIGNE INTÉRIEURE

- Sellerie Tissu
- Volant 4 branches gainé de Simili-Cuir
- Incrustations Origin
- Tunnel de la console centrale Anthracite
- Sabots de protection avant et arrière Noir
- Espace de rangement sous la console centrale

- Éclairage d’intérieur : Spots de lecture à l’avant avec éclairage des passagers avant, éclairage dans le coffre
- Tapis de sol textile avant et arrière
- Porte-ticket de parking et d’autoroute
- Porte-cartes bancaires et cartes de services intégré dans la planche de bord

MULTIMÉDIA & CONNECTIVITÉ

- Écran tactile multimédia haute résolution 9”, personnalisable
- Combiné d’instruments digital 12,3”
- Sensus Connect : Applications web, affichage et lecture vocale des SMS (TTS), eManuel utilisateur et service révision connectée (technologie uniquement disponible les motorisations essence et Hybrides rechargeables)
- Application Volvo Cars

- Système audio Volvo Performance
 - 80 W, 3 HP, avec technologie air woofer au niveau de la console centrale
 - Radio numérique terrestre, prise USB et prises 12 V à l’avant et dans le coffre
- Connexion Bluetooth® ⁽¹⁾
- Commandes audio au volant
- Commande vocale avancée (climatisation, médias, téléphone, eManuel utilisateur et navigation ⁽²⁾)

⁽¹⁾ Si un coussin gonflable ou un prétensionneur de ceinture de sécurité est déclenché lors d’une collision, une alerte est automatiquement envoyée au service d’urgence Volvo.

⁽²⁾ Valable pendant 10 ans.

⁽³⁾ Valable pendant 3 ans.

⁽⁴⁾ Uniquement valable sur les motorisations T2, Recharge T4 et Recharge T5.

⁽¹⁾ Nous vous conseillons de vérifier en concession ou sur volvocars.fr la compatibilité de votre téléphone Bluetooth® avec la connexion de la voiture. - ⁽²⁾ Avec option Sensus Navigation. Les marques Bluetooth® et les logos Bluetooth® appartiennent à Bluetooth SIG, INC. Ils sont utilisés par Volvo Car Group sous licence.

NIVEAUX DE FINITION

START

Ouverture des portes sans clé Keyless Entry incluant éclairage du sol dans les poignées de porte avant + Hayon électrique avec fonction Confort (sans les mains)

Hayon électrique

Climatisation automatique bi-zone (incluant ouïes d'aération à l'arrière)

Sièges conducteur et passager avec réglages électriques des supports lombaires

Sellerie tissu City Canvas / Anthracite

Fonction climatisation de l'habitacle moteur coupé

Jantes alliage 18"5 branches Argent Brillant

Caméra de recul

Radars de stationnement avant et arrière

Intégration pour smartphone

Volant sport en cuir avec insert Aluminium

Système de recharge sans fil pour smartphone situé dans le compartiment de rangement avant (technologie d'induction électromagnétique)

Éclairage d'intérieur : Spots de lecture à l'avant avec éclairage des passagers avant, éclairages dans le coffre (x2). Miroirs de courtoisie éclairés avec éclairage d'ambiance au niveau des pieds. Boîte à gants éclairée.

Assise des sièges avant extensible manuellement

Pack navigation

uniquement sur Essence (T2), Hybride rechargeable (Recharge T4/T5)

Infotainment Google Android (uniquement sur les motorisations Micro-hybrides – voir détails p.15) :

- Services Google (comprend Google Maps, Google Assistant, Google Play Store et un volume de données illimité pour les 4 premières années)*

- Kit mains libres Bluetooth® et Streaming Audio, mode d'emploi numérique du véhicule, réception de la radio numérique (DAB+), mises à jour à distance Over the Air (OTA)

Système audio Volvo High Performance avec technologie air woofer au niveau de la console centrale : 250 W, 8 HP, radio RDS, prise 12 V et 3 ports USB (deux à l'avant, un mini à l'arrière)

Surcoût Volvo XC40-START par rapport à Essential = + 3 850 € sur motorisation Essence (T2), en série sur motorisation Micro-hybride (B3/B4/B4 AWD) et sur Hybride rechargeable (Recharge T4/T5)

*Comprend le volume de données pour les mises à jour de cartes, les téléchargements d'applications et les services de streaming



PLUS

Équipements de la finition **START**



Seuils de portes avant Volvo en Aluminium

Siège conducteur à commande électrique avec fonction de mémoire pour la position d'assise et les rétroviseurs extérieurs

Caméra de recul

Radars de stationnement avant et arrière avec signal sonore et visuel

Sièges avant chauffants

Volant chauffant

Système audio Volvo Premium Sound by Harman/Kardon 600 W avec 13 HP et technologie Subwoofer

Surcoût Volvo XC40-Plus par rapport à Start = + 2 450 € sur motorisation Micro-hybride (B3/B4/B4 AWD)

Surcoût Volvo XC40-Plus par rapport à Start = + 2 100 € sur Hybride rechargeable (Recharge T4/T5)



NIVEAUX DE FINITION (suite)

ULTIMATE

Équipements
complémentaires
à la finition

PLUS



IntelliSafe Assist comprenant :

- Régulateur adaptatif de vitesse et de distance ACC
- Assistance à la conduite intelligente (le véhicule lit le marquage au sol et agit sur la direction afin de se maintenir au centre de sa voie, le conducteur doit garder les mains sur le volant, fonctionne jusqu'à 130 km/h)
- Alerte distance de sécurité

Sellerie cuir avec pommeau de levier de vitesse en cristal d'Orrefors (style Chrome)

Sellerie Connect/Microtech (style Dark)

Phares Full LED à technologie Pixel, avec correcteur dynamique de la portée, feux de route adaptatifs et feux de jour design marteau de Thor feux de jour en forme de T intégrés : chaque phare inclut 84 LED dont la luminosité s'adapte automatiquement et de façon individualisée afin d'optimiser la visibilité sans éblouir les autres usages de la route. Uniquement sur motorisation Micro-hybride (B3/B4/B4 AWD)

Pack Visibilité

Toit ouvrant panoramique avec rideau pare soleil intégré à commande électrique

Système de filtration de l'air CleanZone Advanced avec indication de la qualité de l'air

Jantes alliage 19" 5 branches Y Noir Mat / Diamant
(Uniquement sur Micro-hybride B3/B4/B4 AWD)

Jantes alliage 19" 5 branches doubles Noir / Diamant 235/50R19 (uniquement sur Recharge T4/T5)

Surcoût Volvo XC40-ULTIMATE par rapport à Plus = + 5 450 €
sur Micro-hybrides B3/B4/B4 AWD

Surcoût Volvo XC40-ULTIMATE par rapport à Plus = + 4 350 €
sur Hybride rechargeable (Recharge T4/T5)

À partir de la finition Plus vous pouvez choisir parmi deux styles extérieurs :

STYLE DARK, DISPONIBLE SUR LES FINITIONS
PLUS ET ULTIMATE (SANS SURCÔÛT)Jantes alliage 18" 5 branches double Noir Mat/ Argent
avec pneus 235/55 R18 (finition Plus)

Calandre avec contour et lamelles horizontales noir brillant

Garniture finition noir brillant de la partie inférieure des vitres latérales

Rails de toit noir brillant

Plaques de protection avant / arrière noir finition noir brillant

Coque de rétroviseurs noirs

STYLE CHROME, DISPONIBLE SUR LES FINITIONS
PLUS ET ULTIMATE (SANS SURCÔÛT)

Calandre avec contour et lamelles verticales chromés

Garniture chromée de la partie inférieure des vitres latérales

Plaques de protections avant / arrière aluminium



1261
19" 5 branches doubles
Noir / Diamant
235/50R19
De série Hybride rechargeable
(Recharge T4/T5)

ÉQUIPEMENTS SPÉCIFIQUES AUX MOTORISATIONS HYBRIDES
RECHARGEABLES RECHARGE T4 ET T5

Badge T4/T5 Recharge sur le hayon

Gravure Recharge sur les montants arrière

Port de recharge sur l'aile avant gauche

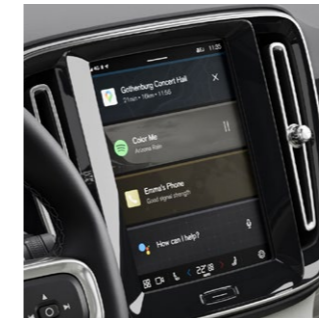
Câble de recharge de 4,5 mètres / 10 A

Système de pré-conditionnement de l'habitacle (chauffage)

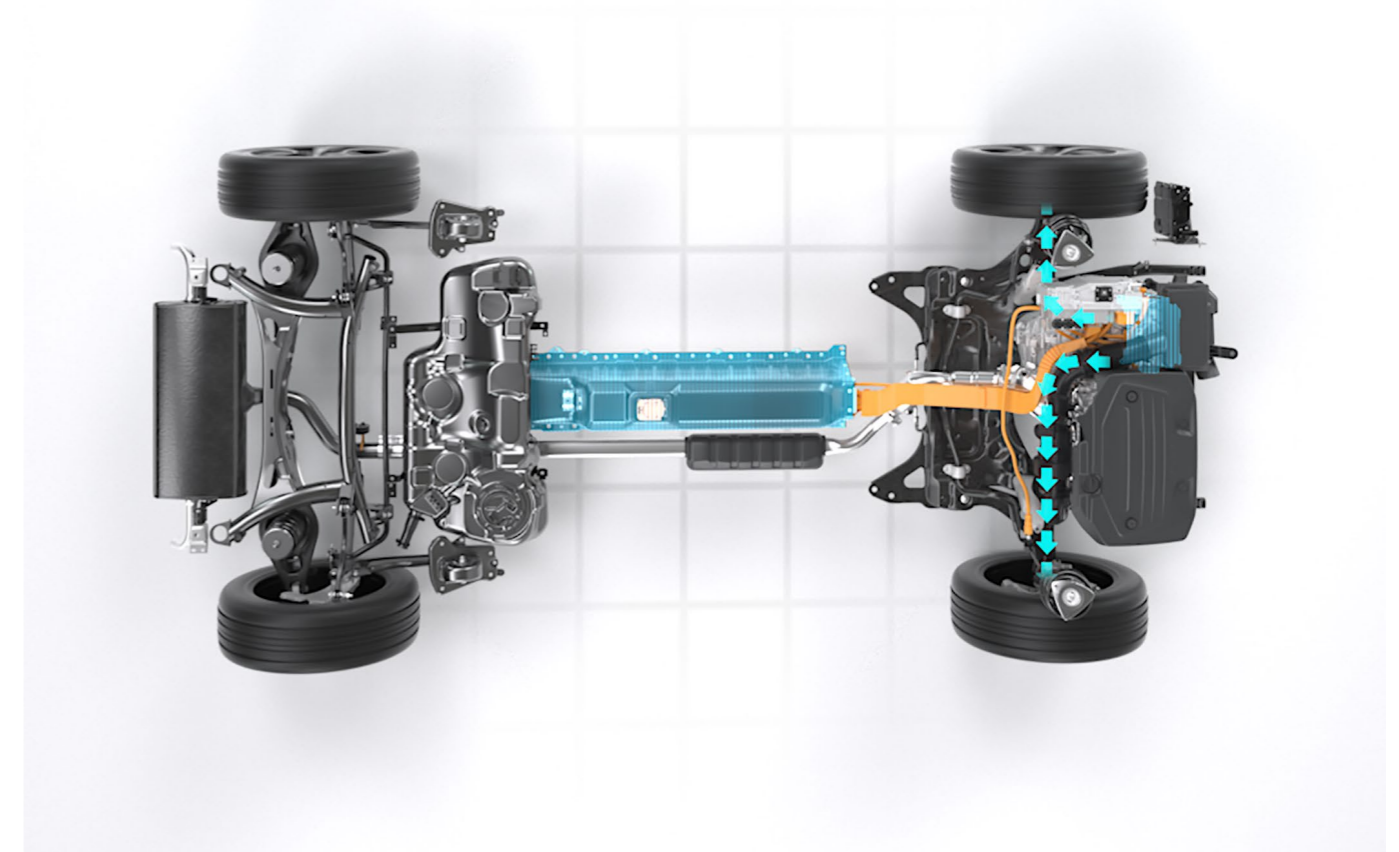
Jantes alliage 18" 5 branches Noir / Diamant 235/55R18

Jantes alliage 19" 5 branches double Noir / Diamant 235/50R19 (en série sur Ultimate)

Jantes alliage 20" 5 branches Noir / Diamant 245/45R20 (option)



1185
20" 5 branches
Noir / Diamant
245/45R20



APPLICATION VOLVO CARS

Découvrez les services qui rendent l'expérience Volvo aussi pratique qu'agréable

Disponible sur smartphone sous iOS ou Android, l'application Volvo Cars vous permet de profiter pleinement de votre XC40 en vous permettant de contrôler votre véhicule à distance. Programmer le chauffage de stationnement, verrouiller les portes ou encore connaître le niveau de charge de votre batterie. C'est autant de fonctionnalités pensées pour vous simplifier la vie et accessibles depuis votre application.

- Contrôler le système de climatisation pour refroidir ou réchauffer l'habitacle (avec programmation du jour et de l'heure)⁽¹⁾
- Verrouiller et déverrouiller les portes du véhicule
- Réserver le rendez-vous du prochain entretien en atelier
- Suivre le statut de l'installation d'une mise à jour à distance du véhicule (Over The Air)⁽²⁾
- Recevoir les dernières actualités et conseils de la marque
- Contacter la relation client par chat, e-mail ou téléphone
- Contacter l'assistance routière
- Accéder au manuel de conduite et d'entretien

FONCTIONS SPÉCIFIQUES AUX MOTORISATIONS T2, RECHARGE T4 ET RECHARGE T5

- Connaître le niveau d'autonomie électrique et suivre la charge de la batterie⁽³⁾
- Programmer la charge de la batterie en heures creuses (jusqu'à 7 lieux de charge différents)⁽³⁾
- Localiser le véhicule sur la carte Google Maps
- Allumer les feux ou déclencher le klaxon à distance
- Envoyer une destination au système de navigation GPS du véhicule
- Suivre les statistiques de conduite (consommation, distance parcourue)
- Accéder au journal de conduite et exporter le détail de ses déplacements



⁽¹⁾ Prochainement disponible sous Android sur les motorisations B3, B4 et B4 AWD.

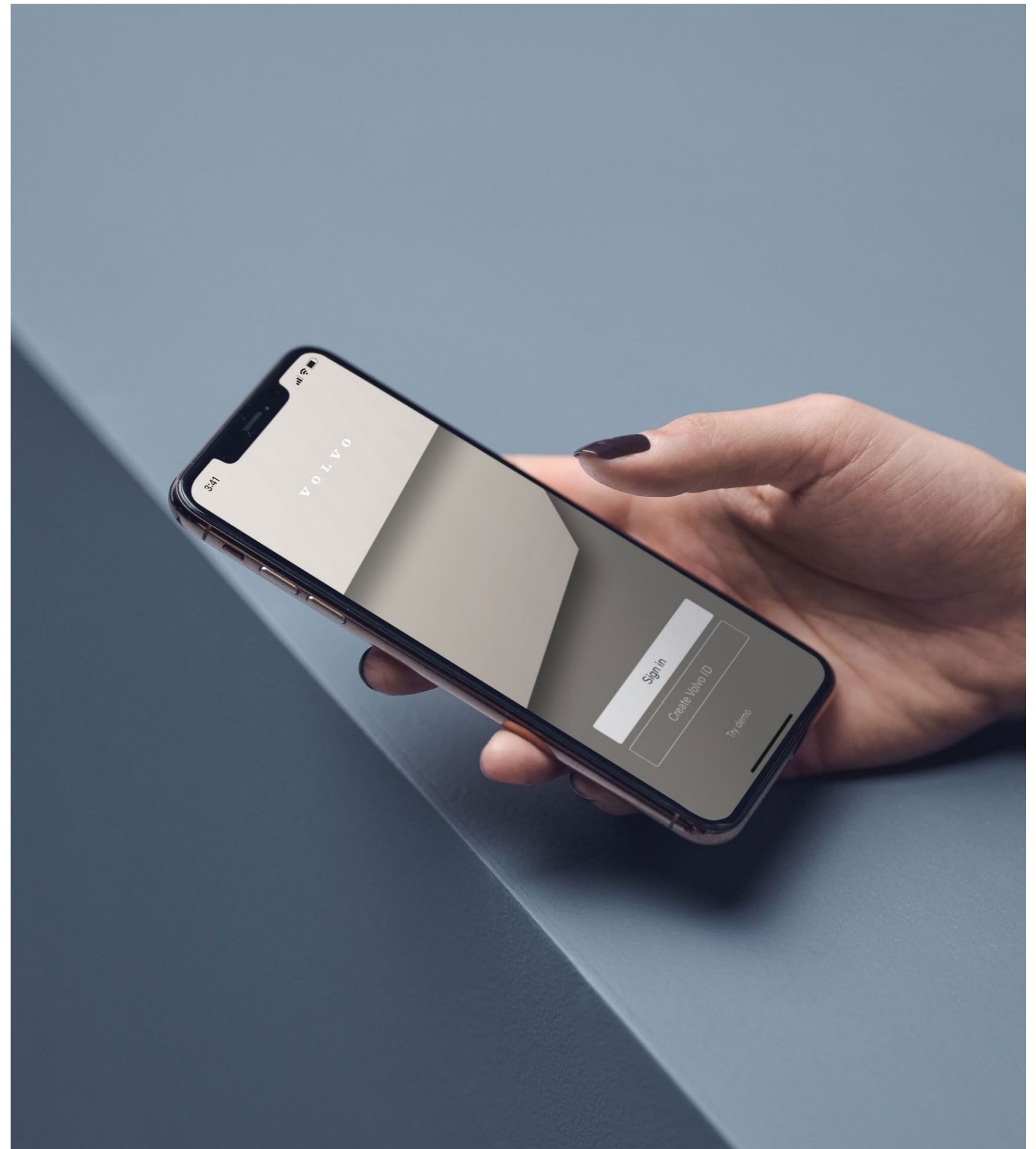
⁽²⁾ Uniquement sur les motorisations B3, B4 et B4 AWD.

⁽³⁾ Non applicable à la motorisation T2.

Comprend 4 ans d'abonnement à l'application sur les motorisations B3, B4 et B4 AWD. Comprend 3 ans d'abonnement à l'application sur les motorisations T2, Recharge T4 et Recharge T5.

Nécessite iOS 14.0 ou version ultérieure. Nécessite Android 6.0 ou version ultérieure.

iOS et App Store sont des marques du groupe Apple Inc. Android, Google Maps et Play Store sont des marques déposées de Google Inc.



INFODIVERTISSEMENT ET CONNECTIVITÉ AVEC LES SERVICES GOOGLE

Le XC40 Micro-hybride met le meilleur de la technologie Volvo au service de ses utilisateurs pour leur offrir une expérience intuitive, sophistiquée et performante.

Ce nouveau système multimédia connecté développé en collaboration avec Google est basé sur le système Android. Celui-ci permet au véhicule d'offrir une expérience utilisateur aussi intuitive qu'un smartphone ou une tablette, avec en plus des fonctions développées spécialement pour une utilisation en voiture.

Disponibles de série sur le XC40 Micro-hybride, les services Google sont spécialement conçus pour vous faciliter le quotidien

PRÉSENT
DE SÉRIE

- **Combiné d'instruments digital 12,3"** de nouvelle génération
- **Écran central tactile multimédia haute résolution 9"** de nouvelle génération : meilleure résolution, meilleurs contrastes, graphismes et fonctionnalités totalement repensés
- **Infodivertissement Google Android** avec Google Maps, Google Assistant et Google Play
- **Chargeur de téléphone par induction**



Google Maps

Toujours à jour, toujours le maximum d'information, toujours synchronisé (par ex. avec les recherches de destination sur son smartphone ou ordinateur).



Google Assistant

Reconnaissance vocale et contrôle de fonctions sur la voiture. Pratique pour obtenir les heures d'ouverture d'un magasin, chercher une borne de recharge, poser des questions de culture générale ou encore modifier la température de la climatisation. À solliciter via le bouton sur le volant ou via la voix « OK Google ».



Google Play

Permet de télécharger des applications sur l'écran principal via un catalogue dédié, comme par exemple Spotify. Spotify utilisera donc la connexion Internet de la voiture et sera 100 % indépendant de son abonnement data privé.

PACKS

Prix en euros TTC ⁽¹⁾

	ESSENTIAL	START	PLUS	ULTIMATE
PACK MÉMOIRE (P0001)	-	950	•	•
<ul style="list-style-type: none"> • Sièges conducteur et passager à réglages électriques avec fonction mémoire pour le siège conducteur • Appuie-têtes arrière rabattables électriquement depuis l'écran central 				
PACK VISIBILITÉ (P0004) POUR MOTORISATIONS MICRO-HYBRIDES B3/B4/B4 AWD	-	1 450	1 450	•
<ul style="list-style-type: none"> • Phares antibrouillard à LED • Lave-phares à haute pression escamotables • Phares Full LED à technologie Pixel, avec correcteur dynamique de la portée, feux de route adaptatifs et feux de jour design marteau de Thor feux de jour en forme de T intégrés : chaque phare inclut 84 LED dont la luminosité s'adapte automatiquement et de façon individualisée afin d'optimiser la visibilité sans éblouir les autres usages de la route • Pack éclairage supérieur : spots de lecture à l'arrière avec éclairage des passagers et éclairage du siège central. Eclairages d'ambiance au niveau des portes avant et de la planche de bord. 				
PACK VISIBILITÉ (P0004) POUR MOTORISATIONS HYBRIDES RECHARGEABLES (RECHARGE T4/T5)	-	350	350	•
<ul style="list-style-type: none"> • Phares antibrouillard à LED • Lave-phares à haute pression escamotables • Phares directionnels Full LED avec correcteur dynamique de la portée, feux de route adaptatifs • Pack éclairage supérieur: spots de lecture à l'arrière avec éclairage des passagers et éclairage du siège central. Eclairages d'ambiance au niveau des portes avant et de la planche de bord. 				
PACK NAVIGATION (P0006) UNIQUEMENT SUR MOTORISATIONS ESSENCE (T2) ET HYBRIDES RECHARGEABLES (RECHARGE T4/T5)	1 300	•	•	•
<ul style="list-style-type: none"> • Sensus Navigation • Apple Carplay / Google Android Auto avec 2^e prise USB. Également disponible en accessoire 				
PACK HIVER (P0008)	450	450	•	•
<ul style="list-style-type: none"> • Sièges avant chauffants • Volant chauffant 				
PACK INTELLISAFE PRO (P0012)	-	1 150	1 150	•
<ul style="list-style-type: none"> • IntelliSafe Assist comprenant : <ul style="list-style-type: none"> - Régulateur adaptatif de vitesse et de distance ACC - Assistance à la conduite intelligente (le véhicule lit le marquage au sol et agit sur la direction afin de se maintenir au centre de sa voie, le conducteur doit garder les mains sur le volant, fonctionne jusqu'à 130 km/h) - Alerte distance de sécurité • IntelliSafe Surround comprenant : <ul style="list-style-type: none"> - Surveillance anti-angle mort, - Assistance au changement de file, Alerte trafic en marche arrière et - Alerte collision arrière avec action corrective sur la direction 				
PACK STATIONNEMENT (P0010)	650	•	•	•
<ul style="list-style-type: none"> • Radar de stationnement avant et arrière avec signal sonore et visuel • Caméra de recul 				

Prix publics conseillés en euros TTC au 01/01/2021. Pose comprise pour les accessoires.
Certains visuels ou caractéristiques des produits sont susceptibles d'évoluer postérieurement à la publication du présent document. Plus de renseignements sur notre site Internet https://www.volvocars.com/fr_et/ou auprès de votre concessionnaire.



OPTIONS

CODE OPTION	En série : • Non disponible : –	ESSENTIAL	START	PLUS	ULTIMATE
AIDE À LA CONDUITE & SÉCURITÉ					
139	Caméras Surround View (vision panoramique à 360°) incluant caméra avant, caméra de recul et assistance de stationnement. Uniquement avec le Pack stationnement	-	-	640	640
140	Alarme Volvo Guard avec capteurs de mouvements et d'inclinaison. Inclut le verrouillage voiturier pour blocage du hayon	480	480	480	480
1065	Pneus toutes saisons	400	400	400	400
114	Verrouillage de sécurité enfant automatique commandé depuis le siège conducteur (condamne aussi les fenêtres arrière)	100	100	100	100
LIGNE EXTÉRIEURE					
code coul.	Peinture non Métallisée	0	0	0	0
code coul.	Peinture Métallisée	1000	1000	1000	1000
code coul.	Peinture Métallisée Exclusive	-	1350	1350	1350
30	Toit ouvrant panoramique en deux parties avec pare-soleil électrique	-	-	1380	•
179	Vitres latérales arrière et du coffre surteintées	390	390	390	390
SIÈGES					
R7C0	Sellerie Tissu City Block / Gris	-	•	•	-
R980	Sellerie Connect / Microtech / Surpiqûres blanches	-	1 200	1 200	•
R8Z0	Laine mélangée / Gris perle (Disponible uniquement sur Hybride rechargeable). Inclut le pommeau de levier de vitesses en cristal d'Orrefors pour les finitions Plus et Ultimate	-	1 750	1 900	700
RD00	Sellerie Cuir Anthracite Incrustation Bois Flotté (Micro-hybride) ou Topography (Hybride rechargeable). Inclut le pommeau de levier de vitesses en cristal d'Orrefors pour les finitions Plus et Ultimate	-	1 650	1 800	•
UD70	Sellerie Cuir Beige Incrustation Bois Flotté (Micro-hybride) ou Topography (Hybride rechargeable). Inclut le pommeau de levier de vitesses en cristal d'Orrefors pour les finitions Plus et Ultimate	-	1 650	1 800	•
Y980	Sellerie Connect / Microtech incrustation Topography (Disponible uniquement sur Hybride rechargeable)	-	1 400	1 400	250

(1) Prix publics conseillés en euros TTC au 01/01/2021. Pose comprise pour les accessoires.

AWD : 4 roues motrices

Certains visuels ou caractéristiques des produits sont susceptibles d'évoluer postérieurement à la publication du présent document. Plus de renseignements sur notre site Internet <https://www.volvocars.com/fr-et/ou> auprès de votre concessionnaire.

CODE OPTION	En série : • Non disponible : –	ESSENTIAL	START	PLUS	ULTIMATE
CONFORT					
871	Pare-brise chauffant	-	-	210	210
JANTES pour motorisations Essence (T2) et Micro-hybrides (B3/B4/B4 AWD)					
919	Jantes alliage 17" 5 branches Argent Brillant 235/60 R17	•	-	-	-
1244	Jantes alliage 18" 5 branches Argent Brillant (en série sur T2 Start; B3/B4 Start et Plus Chrome) indisponible sur Recharge T4/T5	660	•	•	-
1266	Jantes alliage 18" 5 branches double Noir Mat / Diamant (non disponible sur les motorisations Recharge T4/T5)	-	-	•	-
1076	Jantes alliage 18" 5 branches Noir / Diamant 235/55R18	-	120	120	-
1240	Jantes alliage 19" 5 branches Y Noir Mat / Diamant	-	780	780	•
1243	Jantes alliage 20" 5 branches Noir / Diamant 245/45R20	-	-	1 440	660
800141	Jantes alliage 21" 5 branches double ouvertes Noir / Diamant 245/40R21	-	-	-	1 320
165	Roue de secours temporaire (remplace le kit anticrevaison de série)	130	130	130	130
JANTES pour motorisations Hybrides rechargeables (Recharge T4/T5)					
1076	Jantes alliage 18" 5 branches Noir / Diamant 235/55R18	-	•	•	-
1261	Jantes alliage 19" 5 branches doubles Noir / Diamant 235/50R19	-	-	660	•
1185	Jantes alliage 20" 5 branches Noir / Diamant 245/45R20	-	-	1 320	660
800141	Jantes alliage 21" 5 branches doubles ouvertes Noir / Diamant 245/40R21	-	-	-	1 320

JANTES pour motorisations Essence (T2) et Micro-hybrides (B3/B4/B4 AWD)



919
17" 5 branches
Argent Brillant
235/60R17



1244
18" 5 branches
Argent Brillant
235/55R18



1266
18" 5 branches double
Noir Mat / Diamant
235/55R18



1076
18" 5 branches
Noir / Diamant
235/55R18



1240
19" 5 branches Y
Noir Mat / Diamant
235/50R19



1243
20" 5 branches doubles
Noir
245/45R20



800141
21" 5 branches doubles ouvertes
Noir / Diamant
245/40R21

JANTES pour motorisations Hybrides rechargeables (Recharge T4/T5)



1076
18" 5 branches
Noir / Diamant
235/55R18



1261
19" 5 branches doubles
Noir / Diamant
235/50R19



1185
20" 5 branches
Noir/Diamant
245/45R20



800141
21" 5 branches doubles ouvertes
Noir / Diamant
245/40R21



SIÈGES ENFANTS

Pour tous les itinéraires de la vie

En 1972, Volvo a été le premier constructeur automobile au monde à lancer le siège enfant dos à la route.

Depuis plus de 50 ans, l'ensemble de nos mesures et crash tests sont analysés continuellement afin de renforcer la sécurité des enfants. Notre savoir-faire unique, nos technologies de pointe et nos matériaux résistants offrent confort et sécurité aux plus jeunes voyageurs.



**Siège enfant rotatif dos à la route i-Size
(0–18 kg).**
765 €



Siège enfant dos à la route (9–25 kg).
430 €



**Rehausseur avec appuie-tête réglable
(15–36 kg).**
305 €



**Rehausseur et dossier pour enfant en laine
(15–36 kg).**
205 €

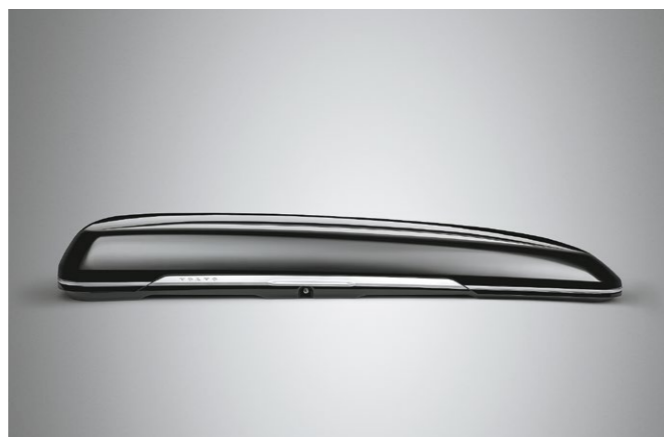
TRANSPORT ET LOISIRS

Votre allié au quotidien

Pour vous permettre de trouver la meilleure solution à vos besoins, quand vous en avez besoin, nous avons créé une gamme d'accessoires de chargement extérieur sur mesure, parfaitement assortis au design du XC40 et à vos envies d'évasion. Fabriqués dans des matériaux robustes et durables, ils résistent aux impitoyables hivers suédois et à une utilisation intensive pour vous accompagner partout.



Barres de toit en Aluminium.



Coffre de toit conçu par Volvo Cars.
Volume de 430 litres.



Porte-vélo sur toit en Aluminium.



Crochet d'attelage amovible semi-électrique 13 broches. Charge max. 110 kg. Poids remorquable max. 2100 kg.



Porte-vélos sur crochet d'attelage. Permet de transporter jusqu'à trois vélos sur le crochet d'attelage.

COLLECTION LIFESTYLE

L'univers Volvo s'emporte partout avec vous

La Collection Lifestyle comprend une vaste gamme de produits liés à l'univers Volvo, des pièces en cristal suédois aux sacs en cuir, en passant par des vêtements, des montres et d'autres articles sélectionnés avec soin. Pour découvrir l'ensemble de la collection, rendez-vous sur collection.volvocars.com/fr/.



1



2



3



4



5



6



7



8



9

Vous pouvez passer commande via notre site Internet collection.volvocars.com/fr/ ou directement auprès de votre concessionnaire.

1 Sac en nylon imperméable. Capacité de 40 litres. Référence 32220694. 2 Voiture électrique pour enfant S90 R-DESIGN coloris Rouge Métallisée. Référence 32220915. Également disponible en coloris Gris Osmium. 3 Pochette en cuir perforé, conçue à partir de chutes de cuir utilisé dans nos voitures. Dimensions 24 x 20 cm, coloris gris. Existe aussi en coloris havane. Référence : 32220923. 4 Câble de recharge Type C pour smartphone Apple coloris Beige. Également disponible pour Android. Référence : 32220829. 5 Miniature XC40 échelle 1:43 coloris Bleu Éclatant Métallisé. Référence 32220504. 6 Tote bag en cuir perforé, conçu à partir de chutes de cuir utilisé dans nos voitures. Dimensions 40 x 36 cm, coloris havane. Également disponible en coloris gris. Référence : 32220921. 7 Casque sans fil Bowers & Wilkins PX5. Référence 32220908. 8 Montre design Volvo Cars. Cadran de 36 mm, existe également en 40 mm. Bracelet en cuir réinventé coloris blanc, existe également en gris. Référence 32220888. 9 Gourde Stelton en acier inoxydable conçue par le duo de designers italiens Debiasi Sandri, coloris sable existe également en bleu ou rose. Contenance 0,75L. Référence : 32220885.

Visuels non contractuels. Disponible dans la limite des stocks disponibles.



SOLUTION DE RECHARGE

Dédiée à votre Volvo hybride rechargeable ou électrique.

Profitez de notre Solution de recharge clé en main pensée pour faciliter votre quotidien. Le parfait complément de votre Volvo, chez vous ou au bureau.

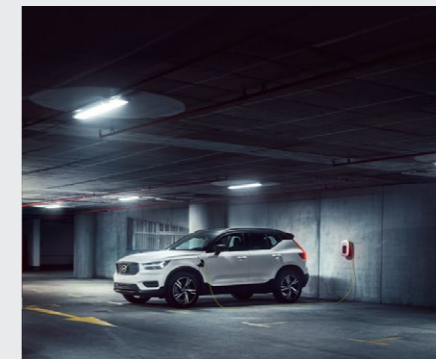
UNE SOLUTION DE RECHARGE VOLVO QUI S'ADAPTE À VOTRE QUOTIDIEN

Que vous soyez en copropriété, en maison individuelle ou en entreprise, définissez votre projet avec un expert qui vous conseillera la solution la mieux adaptée à votre mode de vie et qui vous accompagnera dans toutes les démarches. Nous nous adaptons à toutes les situations. Vous pourrez choisir nos solutions standards ou demander une solution sur-mesure.



MAISON INDIVIDUELLE

Installation standard ou solution sur mesure pour votre maison, découvrez la simplicité de la recharge à domicile.



COPROPRIÉTÉ

Nous serons à vos côtés pour trouver la solution qui vous permet de recharger votre véhicule dans votre copropriété en toute sérénité.



ENTREPRISE

Proposer la recharge à vos clients ou à vos salariés est un engagement fort. Nous nous occupons de tout, du choix du matériel aux demandes de subventions.

VOLVO S'ALLIE À DES EXPERTS POUR UNE SOLUTION DE RECHARGE SIMPLE ET EFFICACE

Volvo a combiné son niveau d'exigence et son expertise des véhicules hybrides rechargeables à celle de spécialistes de la recharge pour construire un service complet, simple et pensé pour tous.

LES AVANTAGES DE LA SOLUTION DE RECHARGE VOLVO

Un accompagnement personnalisé, des bornes de recharge premium sélectionnées par Volvo, des électriciens agréés pour l'installation du matériel dédié à la recharge et les accessoires de recharge correspondant à votre Volvo.

JE CONCRÉTISE MON PROJET

Rendez-vous quand vous le souhaitez sur notre site internet pour découvrir notre Solution de recharge Volvo dans les moindres détails et accéder à notre simulateur de recharge ainsi qu'aux fiches pratiques réalisées pour vous. Vous pourrez ainsi vous familiariser avec le monde de la recharge et demander un devis en quelques clics. Suite à votre demande de devis en ligne, l'un de nos experts prendra contact avec vous pour personnaliser votre projet.

www.volvocars.com/fr

Pour contacter nos conseillers, vous pouvez également renseigner un formulaire de contact sur la page Contact du site internet. Nous sommes également à votre écoute au 01 82 88 54 44 du lundi au vendredi de 9h à 19h, pour répondre à toutes vos questions (réponse sous 48 heures, hors weekend et jours fériés).

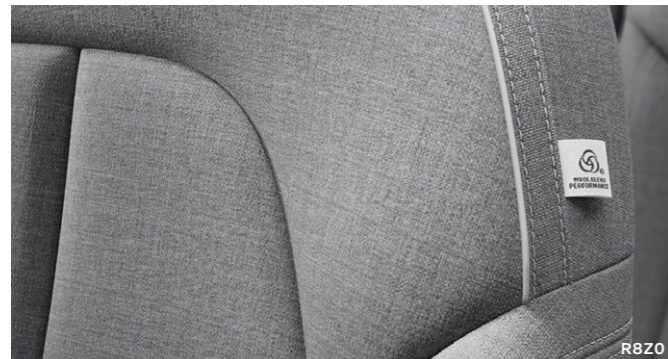
SELLERIES, TEINTES ET INCRUSTATIONS

SELLERIES	CODE	AMBIANCE	SELLERIE	VOLANT	PARTIE HAUTE DE LA PLANCHE DE BORD	TUNNEL CENTRAL	
TISSU	R100	Anthracite	Anthracite	Anthracite	Anthracite	Anthracite	
TISSU CITY	R7C0	Anthracite	Anthracite	Anthracite	Anthracite	Anthracite	
SIÈGES CONFORT	TISSU CONNECT/MICROTECH	Y980*	Anthracite	Anthracite / Surpiqûres blanches	Anthracite	Anthracite	
		R980	Anthracite	Anthracite	Anthracite	Anthracite	
	CUIR	RD00	Anthracite	Anthracite	Anthracite	Anthracite	Anthracite
		UD70	Beige / Anthracite	Beige	Anthracite	Anthracite	Anthracite
LAINÉ MÉLANGÉE	R8Z0	Gris perle	Laine mélangée / Surpiqûres blanches	Topography	Anthracite	Anthracite	

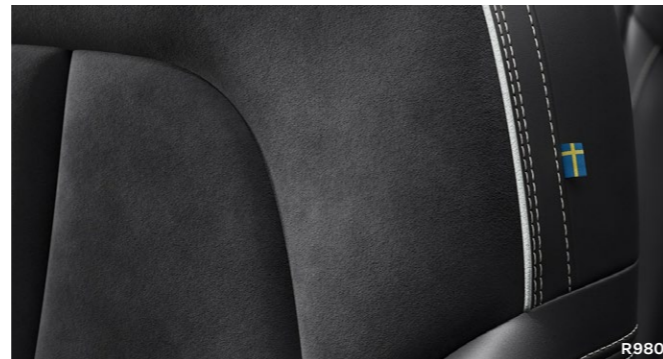
*Uniquement sur les motorisations Hybrides rechargeables (Recharge T4/T5). Incompatible avec les teintes Rouge Fusion et Vert Sauge.

ENCADREMENT DES PORTIÈRES	CONTRE-PORTES	INCRUSTATION MOTORISATIONS ESSENCE (T2) ET MICRO HYBRIDES (B3/B4/BA AWD)	MOTORISATIONS HYBRIDES RECHARGEABLES (RECHARGE T4/T5)	ACCOUDOIRS LATÉRAUX	CEINTURES	MOQUETTE	TAPIS DE SOL	PAVILLON DE TOIT
Anthracite	Anthracite	Origin	-	Anthracite	Anthracite	Anthracite	Anthracite	Beige
Anthracite	Anthracite	Urban Grid	Urban Grid	Anthracite	Anthracite	Anthracite	Anthracite	Anthracite
Anthracite	Bleu Fjord	-	Topography	Anthracite	Anthracite	Bleu Fjord	Bleu Fjord	Anthracite
Anthracite	Anthracite	Aluminium	Topography	Anthracite	Anthracite	Anthracite	Anthracite	Anthracite
Anthracite	Anthracite	Bois Flotté	Topography	Anthracite	Anthracite	Anthracite	Anthracite	Beige
Anthracite	Beige	Bois Flotté	Topography	Anthracite	Anthracite	Anthracite	Anthracite	Beige
Anthracite	Anthracite	-	-	Anthracite	Anthracite	Anthracite	Anthracite	Anthracite

INCRUSTATIONS



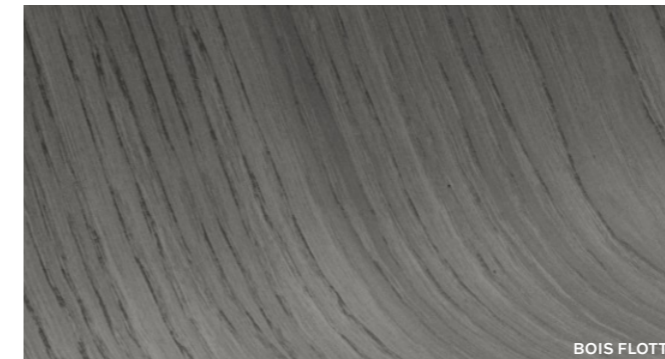
R8Z0



R980



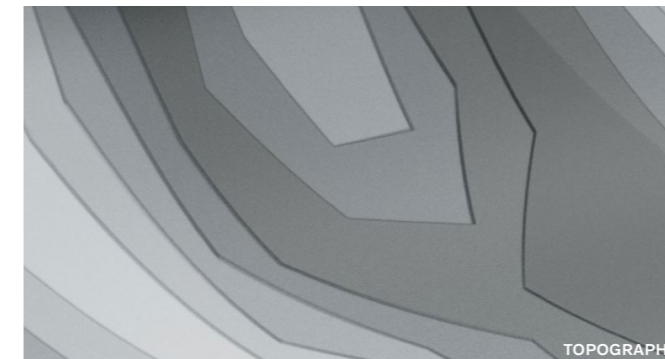
Cuir beige (UD70) avec incrustation Bois Flotté et pommeau de levier de vitesse en cristal d'Orrefors



BOIS FLOTTÉ



ORIGIN



TOPOGRAPHY

TEINTES

Couleurs Non Métallisées

019 Noir

Couleurs Métallisées

717 Noir Onyx Métallisé
 725* Rouge Fusion Métallisé
 728 Gris Tonnerre Métallisé
 734* Bleu Fjord
 735 Argent Aurore
 736* Argent Crépuscule

Couleurs Métallisées Exclusives

733* Vert Sauge
 707* Blanc Cristal Métallisé

*Indisponible sur la finition Essential.

CARACTÉRISTIQUES TECHNIQUES*

MOTORISATIONS **	T2	B3
Type	Essence	Essence Micro-hybride
Configuration	3 cylindres en ligne, suralimenté / turbocompressé, monté en position transversale	4 cylindres en ligne, suralimenté / turbocompressé, monté en position transversale
Nombre de soupapes	12	16
Cylindrée (cc)	1477	1969
Alésage/Course (mm)	82 / 93.2	82 / 93.2
Puissance max., ECE (kW/ch/tr/mn)	95 / 129 / 5 000	120 / 163 / 4 750-5250
Couple max., ECE (Nm/mkg/tr/mn)	245 / 27 / 1600 - 3 000	265 / 25-67 / 1500-4 000
Taux de compression : indice octane min.	10.5:1	12:1
Fréquence d'entretien	30 000 km ou 12 mois	30 000 km ou 12 mois

MOTORISATION ÉLECTRIQUE

Type de batterie / Capacité (kWh) ⁽¹⁾	-	-
Puissance max. ECE (kW / ch)	-	10-14
Couple max. ECE (Nm / mkg)	-	40/NC
Consommation électrique mixte (kWh/100km) basse - haute	-	-
Autonomie maximale 100 % électrique (km) WLTP mixte (basse - haute) / en ville (basse - haute) ⁽²⁾	-	-
Temps de charge	-	-

TRANSMISSION

Manuelle	6 vitesses	-
Automatique et séquentielle	Geartronic, contrôlée électroniquement, auto-adaptative, 8 vitesses, Mode Sport	DCT, contrôlée électroniquement, auto-adaptative, à double embrayage, 7 vitesses, Mode Sport

Type	Traction	Traction
------	----------	----------

DIRECTION (ASSISTÉE)

Volant (tours de butée à butée)	2.7	2.7
Diamètre de braquage (mètres) ⁽³⁾	11.4	11.4

PERFORMANCES (MAN. // AUTO.)

Accélération 0 à 100 km/h (secondes)	10.9 // 10.9	8.4
Distance de freinage 100 à 0 km/h (mètres)	36	36
Vitesse maximale sur circuit (km/h) auto limitée	180	180

CONSUMMATION WLTP (EN L/100 KM) ⁽⁴⁾ (MAN. // AUTO.)

Cycle combiné	7.0-7.6 // 7.3-7.9	6.5-7.3
CO ₂ rejeté (g/km) combiné	158-173 // 165-179	151-166
Norme environnementale	Euro6d	Euro6d

RÉSERVOIR

Carburant (litres)	54	54
AdBlue (litres)	-	-

POIDS (KG) (5 PLACES) (MAN. // AUTO.)

Poids en ordre de marche ⁽⁵⁾	1580 / 1625	1702
Poids total autorisé en charge	2 060 / 2 120	2 220
Poids autorisé pour le transport sur le toit	75	75
Poids de la remorque freinée	1600	1800
Poids de la remorque non freinée	750	750

VOLUME DU COFFRE (Litres)

Deuxième rangée sous cache-bagages (Norme ISO V211-2)	452
Deuxième rangée rabattue sous arête des vitres (Norme ISO V212-1)	893
Deuxième rangée rabattue jusqu'à hauteur de pavillon (Norme ISO V214-1)	1328

* Valeurs données à titre indicatif, en cours d'homologation par l'Administration française.

** AWD = 4 roues motrices.

(1) La recharge de la batterie s'effectue sur une prise classique 230 V, ampérage minimal de 6 A. Garantie 8 ans ou 160 000 km de la batterie Lithium Ion. Cette garantie couvre les défauts de matériaux et de fabrication de la batterie Lithium Ion pour une période de 96 mois ou 160 000 km (selon la première éventualité), à partir de la date à laquelle la voiture a été livrée au client. Les batteries sont soumises à une usure naturelle due à leur vieillissement et à leur utilisation. Si la capacité de la batterie était inférieure à 70 % de l'état d'origine (selon les spécifications) durant la période de garantie indiquée ci-dessus, la batterie serait remplacée gratuitement par un distributeur agréé Volvo. - (2) Peut varier selon la conduite et l'environnement. Valeurs minimales et maximales données pour une autonomie en 100% électrique - selon le cycle WLTP en ville ou en cycle mixte (km) - valables sur finitions commercialisées avec jantes de série, hors options et accessoires. Il convient de configurer son véhicule auprès d'un conseiller commercial ou via le configurateur Volvo disponible sur volvocars.fr pour connaître les valeurs exactes. Autonomie en 100 % électrique WLTP (km) en ville supérieure à 50 km pour XC40 Recharge hors options et accessoires. - (3) Selon la taille des pneus. - (4) La consommation (cycle combiné, litres/100 km) est calculée selon le règlement (UE) 2017/1151. - (5) Conformément à la directive 95/48/CE du 20 septembre 1995, la masse en ordre de marche est la masse du véhicule incluant les liquides nécessaires au fonctionnement, le réservoir de carburant rempli à 90%, un conducteur de 75 kg et la roue de secours (le cas échéant).

B4	B4 AWD	Recharge T4	Recharge T5
Essence Micro-hybride	Essence Micro-hybride	Hybride rechargeable	Hybride rechargeable
4 cylindres en ligne, suralimenté / turbocompressé, monté en position transversale	4 cylindres en ligne, suralimenté / turbocompressé, monté en position transversale	3 cylindres en ligne, suralimenté / turbocompressé, monté en position transversale	3 cylindres en ligne, suralimenté / turbocompressé, monté en position transversale
16	16	12	12
1969	1969	1477	1477
82 / 93.2	82 / 93.2	82 / 93.2	82 / 93.2
145 / 197 / 4 750-5250	145 / 197 / NC	95 / 129 / 5 000	132 / 180 / 5 800
300 / 1500-4500	300 / 1500-4 200	245 / 25 / 1600-3 000	265 / 27 / 1500-3 000
12:1	10.5:1	10.8:1	10.8:1
30 000 km ou 12 mois	30 000 km ou 12 mois	30 000 km ou 12 mois	30 000 km ou 12 mois

-	-	Lithium Ion / 10.7	Lithium Ion / 10.7
10-14	10-14	60 / 82	60 / 82
40/4.1	40/4.1	160 / 16.3	160 / 16.3
-	-	15 - 16.1	15 - 16.1
-	-	41-45 / 51-55	41-45 / 51-55
-	-	3/5/9 h (prise 230 V 16 A / 10 A / 6 A)	3/5/9 h (prise 230 V 16 A / 10 A / 6 A)

-	-	-	-
DCT, contrôlée électroniquement, auto-adaptative, à double embrayage, 7 vitesses, Mode Sport	DCT, contrôlée électroniquement, auto-adaptative, à double embrayage, 7 vitesses, Mode Sport	DCT, contrôlée électroniquement, auto-adaptative, à double embrayage, 7 vitesses, Mode Sport	DCT, contrôlée électroniquement, auto-adaptative, à double embrayage, 7 vitesses, Mode Sport
Traction	Intégrale AWD	Traction	Traction

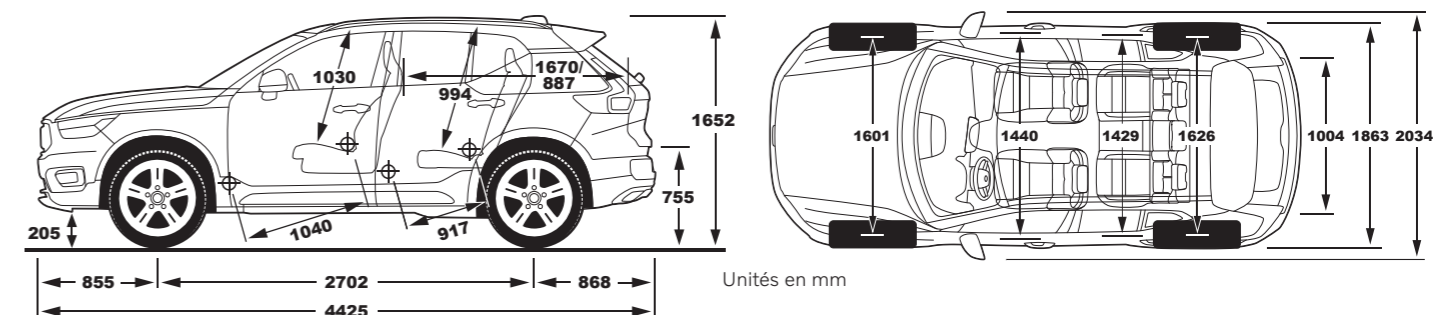
2.7	2.7	2.7	2.7
11.4	11.4	11.4	11.4

7.4	7.4	8.5	7.3
36	36	36	36
180	180	180	180

6.5-7.3	6.9 - 7.8	2.1-2.5	2.1-2.5
151-166	157 - 173	47-57	47-57
Euro6d	Euro6d	Euro6d	Euro6d

54	54	49	49
-	-	-	-

1702	1756	1812	1812
2220	2270	2290	2290
75	75	75	75
1800	1800	1800	1800
750	750	750	750



Unités en mm

SERVICES VOLVO



VOLVO CAR FINANCE

Avec Volvo Car Finance, vous aurez la certitude de profiter de votre Volvo aux meilleures conditions. Que vous optiez pour un Crédit Classique, une Location avec ou sans Option d'Achat, vous bénéficierez d'un plan de financement personnalisé et adapté à votre situation et à vos besoins. Sur ces différents produits, souplesse et transparence sont au rendez-vous. Volvo Car Finance propose en effet toute une gamme de services optionnels qui garantissent une flexibilité maximum. Vous pouvez ainsi combiner votre financement avec l'entretien, l'extension de garantie ou encore Volvo Car Assurance.

volvocars.fr

VOLVO CAR ASSURANCE*

Volvo Car Assurance, c'est tout l'esprit Volvo dans une assurance réservée exclusivement aux acheteurs de Volvo : esprit de service, de sécurité, de rapidité et de générosité. Des exemples ? Votre Volvo garde sa valeur plus longtemps grâce à des valeurs de remboursement élevées et exclusives. En plus d'exonérations de franchise dans de nombreux cas et des réparations garanties par Volvo, nous mettons à votre disposition une garantie mobilité pouvant aller jusqu'à 40 jours. Avec Volvo Car Assurance, vous avez toujours le bon côté de l'assurance. Appelez-nous, un conseiller clientèle est à votre disposition pour vous renseigner et vous proposer une protection spécialement adaptée à vos besoins.

N°Cristal 09 70 26 99 00

volvocars.fr

VOLVO CAR CONTRAT SERVICE

Choisissez l'option tout compris avec le contrat de service Volvo Komplet. En fonction du nombre de kilomètres que vous parcourez par an, vous pouvez opter pour la formule la plus économique afin de préserver la qualité et la sécurité de votre Volvo. Ce service comprend l'entretien et les réparations imprévues (pièces et main-d'œuvre) pendant la période du contrat.

Pour un budget maîtrisé, vous pouvez également choisir le contrat Volvo Klar comprenant les entretiens suivant les préconisations constructeur ou Volvo Klar+ comprenant en plus les pièces d'usure. Consultez dès maintenant votre distributeur agréé car le contrat est à souscrire avant le 12^e mois du véhicule neuf ou 20 000 km.

Choisissez aussi l'option tranquillité avec les extensions de garantie Volvo Komfort. Elles vous permettent de porter la garantie pièces et main-d'œuvre de votre Volvo à 3, 4, 5 ou même 6 ans après sa première mise en circulation (conditions générales disponibles chez votre distributeur agréé).

VOLVO CAR FLEET SERVICES

En Volvo, votre entreprise et vous-même savourez la sécurité, l'élégance et le confort. Grâce à Volvo Car Fleet Services, vous en profiterez sans entamer votre capital. Spécialiste de la Location Longue Durée et de la gestion de parc automobile, Volvo Car Fleet Services vous propose une large gamme de services : entretien, assistance, pneumatiques, véhicule de remplacement, gestion du carburant et du péage. Entreprises, professions indépendantes, vous pouvez définir votre contrat en fonction de vos besoins. Les loyers sont prédéfinis en fonction du véhicule, du kilométrage, de la durée et des services choisis. En fin de contrat, vous restituerez le véhicule chez votre concessionnaire, tout simplement. Pour tout complément d'information, merci de bien vouloir contacter votre concessionnaire le plus proche.

N°Indigo 0 825 87 99 00

0,15 € TTC / MN

volvocars.fr

VOLVO CAR GARANTIE

Tout véhicule neuf est garanti par Volvo pendant 24 mois, kilométrage illimité, pour les pièces de rechange (hors pièces d'usure) et la main-d'œuvre. La garantie sur les accessoires d'origine Volvo montés dans le réseau officiel Volvo pendant la période de garantie contractuelle du véhicule suit cette dernière et est de 12 mois au minimum**. De plus, Volvo garantit les éventuelles perforations provenant de l'intérieur de la tôlerie et dues à la corrosion pendant 12 ans. Pour de plus amples informations sur les conditions et les applications de la garantie 24 mois constructeur et 12 ans contre la corrosion, veuillez consulter votre réparateur agréé officiel Volvo.

VOLVO CAR ASSISTANCE

Tout le monde peut être confronté à un incident mineur et, notamment, perdre ses clés ou être victime d'une crevaison. Toute Volvo neuve s'accompagne ainsi d'une assurance-immobilisation complète valable pendant trois ans, 24h/24, partout en Europe. Il suffit d'appeler le standard Volvo Car Assistance (24h/24, Numéro Vert Volvo 0 800 400 960, 00 33 1 49 93 80 59 depuis l'étranger) et vous bénéficierez de l'aide requise.

S'il nous est impossible de résoudre le problème sur place, nous ferons remorquer ou transporter votre voiture jusqu'au garage Volvo le plus proche. Et ce ne sont là que quelques-uns des avantages qui vous seront réservés en votre qualité de propriétaire d'une Volvo. Si vous voulez en savoir plus à cet égard, n'hésitez pas à interroger votre concessionnaire Volvo.

Pour plus d'informations sur les services Volvo, rendez-vous chez un distributeur agréé Volvo ou sur volvocars.fr

*VOLVO CAR ASSURANCE est un contrat d'assurance automobile couvert par Calypso, Société anonyme au capital de 102 442 554 euros entièrement versé - Siège social : 1 cours Michelet - CS 30051 - 92076 Paris La Défense Cedex - RCS Nanterre sous le numéro 403 205 065 - Entreprise régie par le Code des Assurances, présenté et géré par l'Intermédiaire d'AssurOne Group - courtier d'assurance immatriculé à l'ORIAS sous le numéro 07 003 778 (www.oriass.fr) - Société par actions simplifiée au capital de 2 191 761,04 euros - RCS Paris sous le numéro B 478 193 386 - Siège social : 4 rue Lamennais 75008 Paris.
Volvo Car France - SAS au Capital social de 87 000 euros - Siège social : Immeuble Nielle - 131 - 151, rue du 1er Mai - 92000 Nanterre - intervient en tant que courtier d'assurance. Entreprise immatriculée à l'ORIAS sous le numéro 10 054 506 (www.oriass.fr) RCS Nanterre sous le numéro 479 807 141, N° TVA Intracommunautaire FR23479807141.

** La garantie sur les accessoires d'origine Volvo est de 12 mois et reste fixée à 12 mois quand l'accessoire est acheté à titre autonome.

V O L V O

Cachet du distributeur agréé

Tarif au 10/01/2022 valable uniquement en France métropolitaine. Il concerne le type 21-46 du VOLVO XC40 et annule et remplace ceux édités précédemment. Les modèles présentés dans ce tarif peuvent être équipés d'options et accessoires disponibles moyennant un supplément de prix ou indisponibles en France.

Les prix, spécifications et données techniques présentés dans ce tarif sont ceux en notre possession à la date de l'impression. VOLVO se réserve le droit de faire sans préavis toutes modifications à ses produits, prix, spécifications, couleurs, matières et données techniques, ou d'en interrompre la fabrication.

Malgré le soin apporté à sa réalisation, ce tarif ne constitue pas un document contractuel. Votre distributeur agréé VOLVO se tient à votre disposition pour vous communiquer les dernières informations.

Volvo Car France rappelle que tout véhicule doit être utilisé dans le respect du Code de l'environnement.