

V O L V O

Volvo XC40

TARIF AU 1ER JUIN 2022



Révélez votre personnalité avec le Volvo XC40, le tout premier SUV compact premium de la marque. Vous êtes passionné de design, de culture, d'innovation, de mode ?

Ce modèle dynamique, espiègle et 100 % urbain est assurément fait pour vous.

Le XC40 a été entièrement pensé pour vous faciliter la vie grâce à des solutions de rangements ingénieuses, comme le coffre entièrement modulable, des rangements dans les portières ou encore le crochet pour sac intégré dans la boîte à gants.

Profitez des dernières innovations technologiques avec l'application Volvo Cars qui vous permet de partager votre XC40 avec votre famille et vos amis. Et ne faites pas l'impasse sur la sécurité avec le système City Safety ou encore le pilote semi-automatique.

Avec plusieurs dizaines de combinaisons de teintes intérieures et extérieures possibles, le XC40 vous permet de choisir une voiture à votre image. C'est vous qui êtes aux commandes !

VOICI VOTRE VOLVO XC40

SOMMAIRE

VOTRE VOLVO XC40	4
ÉQUIPEMENTS DE SÉRIE	6
NIVEAUX DE FINITION	9
APPLICATION VOLVO CARS	12
INFODIVERTISSEMENT ET CONNECTIVITÉ AVEC LES SERVICES GOOGLE	15
PACKS	16
OPTIONS ET ACCESSOIRES	18
OPTIMISATION MOTEUR POLESTAR	28
SOLUTION DE RECHARGE VOLVO	29
SELLERIES, TEINTES ET INCRUSTATIONS	30
CARACTÉRISTIQUES TECHNIQUES	32
SERVICES VOLVO	35



VOTRE VOLVO XC40

	Motorisation*	Transmission ⁽¹⁾	Puissance	Nombre de cylindres	CO ₂ rejeté (g/km - WLTP) ⁽²⁾	Puissance fiscale (cv) ⁽²⁾	Prix en euros TTC (assistance 3 ans incluse) ⁽³⁾		
							START	PLUS	ULTIMATE
ESSENCE	T2	BM6	129 ch	3	158-173	7	38 450 €	-	
	T2	Geartronic 8	129 ch	3	165-179	7	40 450 €	-	
ESSENCE MICRO-HYBRIDE	B3	DCT 7	163 ch	4	151 - 166	9	43 900 €	46 350 €	51 800 €
	B4	DCT 7	197 ch	4	151 - 166	11	-	48 800 €	54 250 €
	B4 AWD	DCT 7	197 ch	4	157-173	11	-	-	56 350 €

* AWD = 4 roues motrices.

XC40 RECHARGE

	Motorisation*	Transmission ⁽¹⁾	Puissance	Nombre de cylindres	CO ₂ rejeté (g/km - WLTP) ⁽²⁾	Puissance fiscale (cv) ⁽²⁾	Prix en euros TTC (assistance 3 ans incluse) ⁽³⁾		
							START	PLUS	ULTIMATE
HYBRIDE RECHARGEABLE	Recharge T4	DCT 7	129 + 82 ch	3	47-57	7	52 050 €	54 150 €	58 500 €
	Recharge T5	DCT 7	180 + 82 ch	3	47-57	10	53 550 €	55 650 €	60 000 €

CONTRATS DE SERVICE

CONTRAT D'ENTRETIEN KLAR / KLAR+ / KOMPLET⁽¹⁾⁽²⁾

KLAR	KLAR+	KOMPLET
Entretien	Entretien avec pièces d'usure	Entretien avec pièces d'usure, extension de garantie et assistance
À partir de 1116 € ou 31 €/mois (36 mois ou 45 000 km maxi)	À partir de 1512 € ou 42 €/mois (36 mois ou 45 000 km maxi)	À partir de 1728 € ou 48 €/mois (36 mois ou 45 000 km maxi)

CONTRAT D'EXTENSION DE GARANTIE KOMFORT⁽¹⁾⁽³⁾

Souscription dans les 6 mois suivants la livraison du véhicule			
+ 12 mois kilométrage illimité	+ 24 mois kilométrage illimité	+ 36 mois kilométrage illimité	+ 48 mois kilométrage illimité
450 €	1050 €	1950 €	2950 €
Souscription à partir du 7 ^e mois suivant la livraison du véhicule			
+ 12 mois kilométrage illimité	+ 24 mois kilométrage illimité	+ 36 mois kilométrage illimité	+ 48 mois kilométrage illimité
585 €	1365 €	2535 €	3835 €

Découvrez nos offres du moment sur : volvocars.frFaites un devis **Volvo Car Assurance** par téléphone

 N°Cristal 09 70 26 99 00
APPEL NON SURTAXE

(1) Geartronic 8 : boîte de vitesses automatique et séquentielle Geartronic 8 rapports. DCT 7 : boîte de vitesses automatique à double embrayage 7 rapports. 1 EDT: boîte Electrique Drive Train rapport unique.
 (2) Valeurs données à titre indicatif, en cours d'homologation par l'administration française. Rendez-vous sur le site volvocars.fr pour configurer et connaître les rejets de CO₂ exacts de votre véhicule.
 (3) Prix publics conseillés en euros TTC au 02/05/2022. Tarifs valables uniquement en France métropolitaine. Tarif type 21-46.

(1) Prix publics conseillés en euros TTC au 01/06/2022. Tarifs valables uniquement en France pour tous véhicules, Taxis et VSL. Ces contrats d'extension de garantie viennent compléter la garantie constructeur de 24 mois. - (2) KLAR, KLAR+ et KOMPLET existent jusqu'à 72 mois et 270 000 km maxi. Pour les contrats d'entretien avec pièces d'usure, extension de garantie et assistance KOMPLET 48 mois, 60 mois et 72 mois : prolongation corrélative de l'assistance pour une année supplémentaire pour le contrat 48 mois, pour deux années supplémentaires pour le contrat 60 mois et pour trois années supplémentaires pour le contrat 72 mois après les trois ans initiaux. Demander le détail de la convention d'assistance à votre conseiller service. - (3) Pour les contrats d'extension de garantie KOMFORT 24 mois, 36 mois et 48 mois : prolongation corrélative de l'assistance pour une année supplémentaire pour le contrat 24 mois, pour deux années supplémentaires pour le contrat 36 mois et pour trois années supplémentaires pour le contrat 48 mois après les trois ans initiaux. Demander le détail de la convention d'assistance à votre conseiller service.

FINITION START

SÉCURITÉ ACTIVE

- City Safety, système d’anticipation de collision intelligent comprenant :
 - Détection des véhicules, cyclistes, piétons et grands animaux avec freinage automatique à pleine puissance
 - Détection des véhicules aux intersections avec freinage automatique à pleine puissance
 - Avertissement lumineux et sonore
 - Préparation des freins et ceintures de sécurité avant
- Radar de stationnement avant et arrière avec signal sonore et visuel
- Caméra de recul
- Assistant d’arrêt d’urgence, qui peut faire ralentir le véhicule jusqu’à l’arrêt en cas d’absence de réaction du conducteur aux signaux d’alerte (Disponible uniquement sur les motorisations Micro-hybrides B3/B4/B4 AWD)
- Système de protection antisortie de route : Détection du risque de sortie de route (avec ou sans marquage au sol, de 65 à 140 km/h) avec action correctrice sur la direction et, si nécessaire, sur les freins
- Système de protection collision frontale : Détection du risque de collision frontale (de 65 à 140 km/h) avec action correctrice sur la direction
- Freinage automatique post-collision (réduction du risque de suraccident)
- Alerte vigilance conducteur

- Alerte franchissement de ligne active
- Reconnaissance des panneaux de signalisation
- Contrôle de la transmission en descente HDC
- Correcteur électronique de trajectoire ESC
- Démarrage sans clé Keyless
- Assistance au démarrage en côte
- Feux de jour à LED
- Feu antibrouillard arrière
- Limiteur et régulateur de vitesse
- Indicateur de perte de pression des pneus
- Sécurité enfant à commande électrique
- Télécommande de verrouillage centralisé avec clé de contact intégrée, fermeture à distance des vitres et du toit ouvrant et fonction panique (déclenchement du klaxon et des feux de détresse)
- Verrouillage automatique des portes à partir de 7 km/h
- Bouton de verrouillage centralisé
- Système intelligent d’information au conducteur IDIS
- Contrôle de la stabilité au roulis RSC
- Système de contrôle du freinage du véhicule VDC
- Système de contrôle de la stabilité et de la traction STC
- Feux de freinage d’urgence
- Déclenchement automatique des feux de détresse lors d’un freinage d’urgence
- Rappel d’oubli de bouclage des ceintures de sécurité avant et arrière

SÉCURITÉ PASSIVE

- Airbags conducteur et passager à déclenchement différencié
- Airbags latéraux conducteur et passager
- Airbags rideaux
- Airbag de genoux conducteur
- Airbag passager désactivable avec témoin d’indication (on/off)
- Système de protection en cas de sortie de route comprenant :
 - Ceintures de sécurité actives à prétensionneurs
 - Assise des sièges avant à absorption d’énergie
 - Pédale de frein rétractable en cas de collision frontale
- Radar de stationnement arrière avec signal sonore et visuel
- Système de protection contre les chocs latéraux SIPS
- Système de protection contre le coup du lapin WHIPS (sièges avant)
- Préparation pour le système Isofix (places latérales de la deuxième rangée de sièges)
- En cas de collision, envoi automatique d’une alerte au service d’urgence Volvo ⁽¹⁾ ⁽²⁾

- Accès au service d’urgence Volvo via bouton SOS dans le plafonnier ⁽²⁾
- Accès au service d’assistance Volvo via bouton dédié dans le plafonnier ⁽³⁾

- En cas de vol du véhicule, pistage du véhicule par le service d’urgence Volvo ⁽⁴⁾
- Ceintures de sécurité à inertie à 3 points d’ancrage sur les 5 sièges
- Réglage en hauteur manuel des ceintures avant
- Appuie-tête sur chaque siège, réglables en hauteur
- Pare-brise en verre feuilleté et colonne de direction rétractable en cas de choc
- Verrouillage de sécurité enfant manuel
- Système de réglage en hauteur des phares
- Rappels de clignotant à LED intégrés aux rétroviseurs extérieurs
- Rétroviseur extérieur conducteur grand angle
- Trousse de 1^{ers} secours et triangle de présignalisation
- Kit anticrevaison

ENVIRONNEMENT & SANTÉ

- Fonction Stop & Start : coupe et redémarre automatiquement le moteur lorsque la voiture est à l’arrêt (désactivable)
- Fonction ÉCO : optimisation des paramètres véhicule pour une conduite économique et écologique (à la demande)
- Filtre à particules sans entretien sur toutes les motorisations (réduction des émissions de particules)

- CleanZone : Filtre à charbon de climatisation multi-actif (limite l’entrée de pollen, de particules de pollution et des mauvaises odeurs en fermant automatiquement les arrivées d’air si nécessaire) et fonction pré-ventilation
- Matériaux anti-allergènes dans l’habitacle (sellerie tissu, ceintures de sécurité, incrustations)

CONFORT

- Dossier de la banquette arrière rabattable 60/40
- Volant réglable en hauteur et en profondeur
- Détecteur de pluie et allumage automatique des feux
- Éclairage d’approche et d’accompagnement
- Frein de parking électronique automatique avec fonction Auto Hold (désactivable)
- Sièges conducteur et passager avec réglages électriques des supports lombaires 4 positions
- Ouverture des portes sans clé Keyless Entry incluant éclairage du sol dans les poignées de porte avant + Hayon électrique avec fonction Confort (sans les mains)
- Hayon électrique
- Climatisation automatique bi-zone (incluant ouïes d’aération à l’arrière)

LIGNE EXTÉRIEURE

- Jantes alliage 18” 5 branches Argent Brillant
- Rails de toit couleur argent
- Sortie d’échappement non visible
- Protection de pare-chocs avant et arrière Noir
- Contour de la calandre chromé

- Protection de pare-chocs avant et arrière noir
- Phares LED avec feux de jour design marteau de Thor et feux de route adaptatifs
- Bas de caisse et passages de roues Anthracite
- Rétroviseurs couleur carrosserie avec partie inférieure Noir

LIGNE INTÉRIEURE

- Sellerie Tissu City Anthracite
- Volant Sport gainé de cuir avec insert aluminium
- Incrustations Urban Grid
- Tunnel de la console centrale Anthracite
- Sabots de protection avant et arrière Noir
- Espace de rangement sous la console centrale
- Éclairage d’intérieur : Spots de lecture à l’avant avec éclairage des passagers avant, éclairage dans le coffre. Miroirs de courtoisie éclairés avec éclairage d’ambiance au niveau des pieds. Boîte à gants éclairée
- Tapis de sol textile avant et arrière
- Porte-ticket de parking et d’autoroute

^[1] Si un coussin gonflable ou un prétensionneur de ceinture de sécurité est déclenché lors d’une collision, une alerte est automatiquement envoyée au service d’urgence Volvo.

^[2] Valable pendant 10 ans.

^[3] Valable pendant 3 ans.

^[4] Uniquement valable sur les motorisations T2, Recharge T4 et Recharge T5.

NIVEAUX DE FINITION

MULTIMÉDIA & CONNECTIVITÉ

- Écran tactile multimédia haute résolution 9", personnalisable
- Combiné d'instruments digital 12,3"
- Sensus Connect avec Pack Navigation : Applications web, affichage et lecture vocale des SMS (TTS), eManuel utilisateur et service révision connectée (technologie uniquement disponible les motorisations essence et Hybrides rechargeables)
- Infotainment Google Android (uniquement sur les motorisations Micro-hybrides - voir détails p.15) :
 - Services Google (comprend Google Maps, Google Assistant, Google Play Store et un volume de données illimité pour les 4 premières années)*
 - Kit mains libres Bluetooth® et Streaming Audio, mode d'emploi numérique du véhicule, réception de la radio numérique (DAB+), mises à jour à distance Over the Air (OTA)

- Application Volvo Cars
- Connexion Bluetooth®⁽¹⁾
- Système audio Volvo High Performance avec technologie air woofer au niveau de la console centrale : 250 W, 8 HP, radio RDS, prise 12 V et 3 ports USB (deux à l'avant, un mini à l'arrière)
- Système de recharge sans fil pour smartphone situé dans le compartiment de rangement avant (technologie d'induction électromagnétique)
- Commandes audio au volant
- Commande vocale avancée (climatisation, médias, téléphone, eManuel utilisateur et navigation⁽²⁾)

* Comprend le volume de données pour les mises à jour de cartes, les téléchargements d'applications, l'abonnement à l'application Volvo Cars et les services de streaming. Dans les DROM, l'usage de ces données nécessite un partage de connexion internet avec un téléphone portable personnel (non fourni avec le véhicule).
 (1) Nous vous conseillons de vérifier en concession ou sur volvocars.fr la compatibilité de votre téléphone Bluetooth® avec la connexion de la voiture. - (2) Avec option Sensus Navigation. Les marques Bluetooth® et les logos Bluetooth® appartiennent à Bluetooth SIG, INC. Ils sont utilisés par Volvo Car Group sous licence.

PLUS

Équipements de la finition

START



Seuils de portes avant Volvo en Aluminium
Sièges avant à commande électrique avec fonction de mémoire pour la position d'assise et les rétroviseurs extérieurs
Sièges avant chauffants
Volant chauffant
Système de filtration de l'air CleanZone Advanced avec indication de la qualité de l'air
Système audio Volvo Premium Sound by Harman/Kardon 600 W avec 13 HP et technologie Subwoofer

Surcoût Volvo XC40-Plus par rapport à Start = + 2 450 € sur motorisation Micro-hybride (B3/B4/B4 AWD)

Surcoût Volvo XC40-Plus par rapport à Start = + 2 100 € sur Hybride rechargeable (Recharge T4/T5)



Visuels présentant des jantes optionnelles

NIVEAUX DE FINITION (suite)

À partir de la finition Plus vous pouvez choisir parmi deux styles extérieurs :

STYLE DARK, DISPONIBLE SUR LES FINITIONS PLUS ET ULTIMATE (SANS SURCOÛT)	STYLE CHROME, DISPONIBLE SUR LES FINITIONS PLUS ET ULTIMATE (SANS SURCOÛT)
Jantes alliage 18" 5 branches double Noir Mat/ Argent avec pneus 235/55 R18 (uniquement sur la finition Plus)	Calandre avec contour et lamelles verticales chromés
Calandre avec contour et lamelles horizontales noir brillant	Garniture chromée de la partie inférieure des vitres latérales
Garniture finition noir brillant de la partie inférieure des vitres latérales	Plaques de protections avant / arrière aluminium
Rails de toit noir brillant	
Plaques de protection avant / arrière noir finition noir brillant	
Coque de rétroviseurs noires	

ULTIMATE

Équipements complémentaires à la finition PLUS	IntelliSafe Assist comprenant : - Régulateur adaptatif de vitesse et de distance ACC - Assistance à la conduite intelligente (le véhicule lit le marquage au sol et agit sur la direction afin de se maintenir au centre de sa voie, le conducteur doit garder les mains sur le volant, fonctionne jusqu'à 130 km/h) - Alerte distance de sécurité
	IntelliSafe Surround comprenant : - Surveillance anti-angle mort, Assistance au changement de file, Alerte trafic en marche arrière - Alerte collision arrière avec action corrective sur la direction
	Sellerie cuir avec pommeau de levier de vitesses en cristal d'Orrefors (en série avec style Chrome, option gratuite avec style Dark)
	Sellerie Connect/Microtech (en série avec style Dark, option gratuite avec style Chrome)
	Pack Visibilité comprenant les phares antibrouillard à LED et les lave-phares à haute pression escamotables
	Toit ouvrant panoramique avec rideau pare soleil intégré à commande électrique
	Système de filtration de l'air CleanZone Advanced avec indication de la qualité de l'air
	Jantes alliage 19" 5 branches Y Noir Mat / Diamant (Uniquement sur Micro-hybride B3/B4/B4 AWD)
	Jantes alliage 19" 5 branches doubles Noir / Diamant 235/50R19 (uniquement sur Recharge T4/T5)

Surcoût Volvo XC40-ULTIMATE par rapport à Plus = + 5 450 € sur Micro-hybrides B3/B4/B4 AWD

Surcoût Volvo XC40-ULTIMATE par rapport à Plus = + 4 350 € sur Hybride rechargeable (Recharge T4/T5)



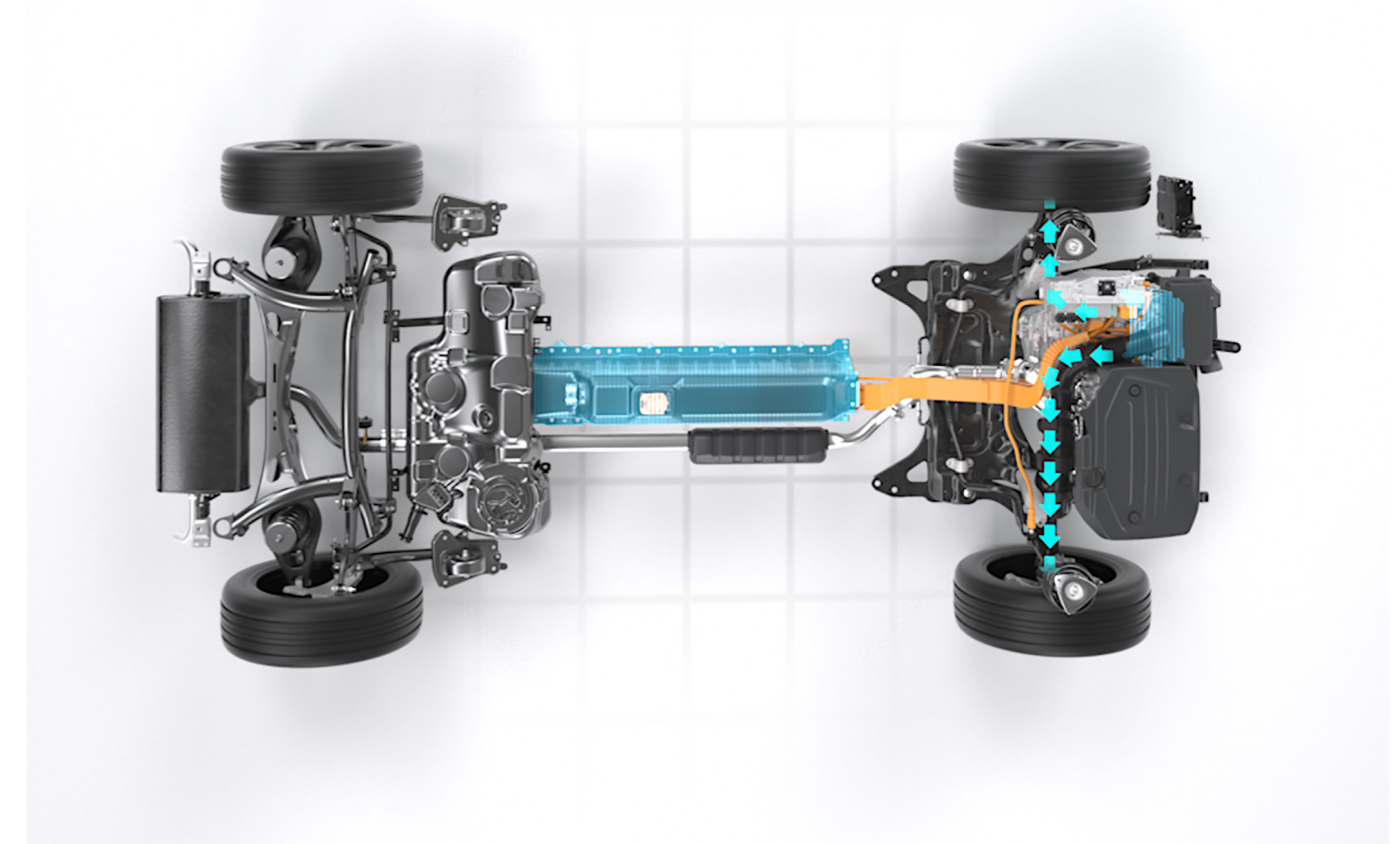
1261
19" 5 branches doubles
Noir / Diamant
235/50R19
De série sur Hybride rechargeable
(Recharge T4/T5)

ÉQUIPEMENTS SPÉCIFIQUES AUX MOTORISATIONS HYBRIDES RECHARGEABLES RECHARGE T4 ET T5

Badge T4/T5 Recharge sur le hayon
Gravure Recharge sur les montants arrière
Port de recharge sur l'aile avant gauche
Câble de recharge de 4,5 mètres / 10 A
Système de pré-conditionnement de l'habitacle (chauffage)
Pneus toutes saisons (en série avec les jantes 18" et 19", indisponibles avec les jantes 20" et 21")
Jantes alliage 18" 5 branches Noir / Diamant 235/55R18 (en série sur les finitions Start et Plus)
Jantes alliage 19" 5 branches double Noir / Diamant 235/50R19 (en série sur la finition Ultimate)
Jantes alliage 20" 5 branches Noir / Diamant 245/45R20 (option)



1185
20" 5 branches
Noir / Diamant
245/45R20



APPLICATION VOLVO CARS

Découvrez les services qui rendent l'expérience Volvo aussi pratique qu'agréable

Disponible sur smartphone sous iOS ou Android, l'application Volvo Cars vous permet de profiter pleinement de votre XC40 en vous permettant de contrôler votre véhicule à distance. Programmer le chauffage de stationnement, verrouiller les portes ou encore connaître le niveau de charge de votre batterie. C'est autant de fonctionnalités pensées pour vous simplifier la vie et accessibles depuis votre application.

- Contrôler le système de climatisation pour refroidir ou réchauffer l'habitacle (avec programmation du jour et de l'heure)⁽¹⁾
- Verrouiller et déverrouiller les portes du véhicule
- Réserver le rendez-vous du prochain entretien en atelier
- Suivre le statut de l'installation d'une mise à jour à distance du véhicule (Over The Air)⁽²⁾
- Recevoir les dernières actualités et conseils de la marque
- Contacter la relation client par chat, e-mail ou téléphone
- Contacter l'assistance routière
- Accéder au manuel de conduite et d'entretien

FONCTIONS SPÉCIFIQUES AUX MOTORISATIONS T2, RECHARGE T4 ET RECHARGE T5

- Connaître le niveau d'autonomie électrique et suivre la charge de la batterie⁽³⁾
- Programmer la charge de la batterie en heures creuses (jusqu'à 7 lieux de charge différents)⁽³⁾
- Localiser le véhicule sur la carte Google Maps
- Allumer les feux ou déclencher le klaxon à distance
- Envoyer une destination au système de navigation GPS du véhicule
- Suivre les statistiques de conduite (consommation, distance parcourue)
- Accéder au journal de conduite et exporter le détail de ses déplacements



⁽¹⁾ Prochainement disponible sous Android sur les motorisations B3, B4 et B4 AWD.

⁽²⁾ Uniquement sur les motorisations B3, B4 et B4 AWD.

⁽³⁾ Non applicable à la motorisation T2.

Comprend 4 ans d'abonnement à l'application sur les motorisations B3, B4 et B4 AWD. Comprend 3 ans d'abonnement à l'application sur les motorisations T2, Recharge T4 et Recharge T5.

Nécessite iOS 14.0 ou version ultérieure. Nécessite Android 6.0 ou version ultérieure.

iOS et App Store sont des marques du groupe Apple Inc. Android, Google Maps et Play Store sont des marques déposées de Google Inc.



INFODIVERTISSEMENT ET CONNECTIVITÉ AVEC LES SERVICES GOOGLE

Le XC40 Micro-hybride met le meilleur de la technologie Volvo au service de ses utilisateurs pour leur offrir une expérience intuitive, sophistiquée et performante.

Ce nouveau système multimédia connecté développé en collaboration avec Google est basé sur le système Android. Celui-ci permet au véhicule d'offrir une expérience utilisateur aussi intuitive qu'un smartphone ou une tablette, avec en plus des fonctions développées spécialement pour une utilisation en voiture.

Disponibles en série sur le XC40 Micro-hybride, les services Google sont spécialement conçus pour vous faciliter le quotidien

PRÉSENT
DE SÉRIE

- **Combiné d'instruments digital 12,3"** de nouvelle génération
- **Écran central tactile multimédia haute résolution 9"** de nouvelle génération : meilleure résolution, meilleurs contrastes, graphismes et fonctionnalités totalement repensés
- **Infodivertissement Google Android** avec Google Maps, Google Assistant et Google Play
- **Chargeur de téléphone par induction**



Google Maps

Toujours à jour, toujours le maximum d'information, toujours synchronisé (par ex. avec les recherches de destination sur son smartphone ou ordinateur).



Google Assistant

Reconnaissance vocale et contrôle de fonctions sur la voiture. Pratique pour obtenir les heures d'ouverture d'un magasin, chercher une borne de recharge, poser des questions de culture générale ou encore modifier la température de la climatisation. À solliciter via le bouton sur le volant ou via la voix « OK Google ».



Google Play

Permet de télécharger des applications sur l'écran principal via un catalogue dédié, comme par exemple Spotify. Spotify utilisera donc la connexion Internet de la voiture et sera 100 % indépendant de son abonnement data privé.

PACKS

	Prix en euros TTC ⁽¹⁾			
	En série : • Non disponible : –	START	PLUS	ULTIMATE
PACK MÉMOIRE (P0001)		950	•	•
<ul style="list-style-type: none"> • Sièges conducteur et passager à réglages électriques avec fonction mémoire pour le siège conducteur • Appuie-têtes arrière rabattables électriquement depuis l'écran central 				
PACK VISIBILITÉ (P0004)		350	350	•
<ul style="list-style-type: none"> • Phares antibrouillard à LED • Lave-phares à haute pression escamotables 				
PACK NAVIGATION (P0006) UNIQUEMENT SUR MOTORISATIONS ESSENCE (T2) ET HYBRIDES RECHARGEABLES (RECHARGE T4/T5)		•	•	•
<ul style="list-style-type: none"> • Sensus Navigation • Apple Carplay / Google Android Auto avec 2^e prise USB. Également disponible en accessoire 				
PACK HIVER (P0008)		450	•	•
<ul style="list-style-type: none"> • Sièges avant chauffants • Volant chauffant 				
PACK INTELLISAFE PRO (P0012)		1 150	1 150	•
<ul style="list-style-type: none"> • IntelliSafe Assist comprenant : <ul style="list-style-type: none"> - Régulateur adaptatif de vitesse et de distance ACC - Assistance à la conduite intelligente (le véhicule lit le marquage au sol et agit sur la direction afin de se maintenir au centre de sa voie, le conducteur doit garder les mains sur le volant, fonctionne jusqu'à 130 km/h) - Alerte distance de sécurité • IntelliSafe Surround comprenant : <ul style="list-style-type: none"> - Surveillance anti-angle mort, - Assistance au changement de file, Alerte trafic en marche arrière et - Alerte collision arrière avec action corrective sur la direction 				
PARK ASSIST (P0010)		•	•	•
<ul style="list-style-type: none"> • Radar de stationnement avant et arrière avec signal sonore et visuel • Caméra de recul 				

	Prix en euros TTC ⁽¹⁾			
	En série : • Non disponible : –	START	PLUS	ULTIMATE
PACK PROTECTION (ACCESSOIRES)		260	260	260
<ul style="list-style-type: none"> • Tapis de coffre en plastique moulé • Tapis d'habitacle en plastique moulé • Écrous de jante antivol 				
PACK AVENTURE (ACCESSOIRES)		480	480	480
<ul style="list-style-type: none"> • Barres de toit profilées en aluminium • Porte-vélos sur toit en aluminium • Système « One Key » pour verrouillage des accessoires Volvo avec une seule clé 				
PACK CONFORT (ACCESSOIRES)		280	280	280
<ul style="list-style-type: none"> • Porte-lunettes • Coussin de voyage sur appuie-tête • Filet de fixation du chargement dans le coffre • Sac de rangement pour câble de recharge 				
PACK EVASION (ACCESSOIRES)		1 190	1 190	1 190
<ul style="list-style-type: none"> • Barres de toit profilées en aluminium • Coffre de toit Space Design 520. Coloris noir laqué. Capacité de 430L. Charge max. 75 kg • Écrous de jante antivol 				

OPTIONS ET ACCESSOIRES

CODE OPTION	En série : • Non disponible : –	Prix en euros TTC ⁽¹⁾		
		START	PLUS	ULTIMATE
AIDE À LA CONDUITE & SÉCURITÉ				
139	Caméras Surround View (vision panoramique à 360°) incluant caméra avant, caméra de recul et assistance de stationnement semi-automatique Uniquement avec les Packs stationnement	-	640	640
140	Alarme Volvo Guard avec capteurs de mouvements et d'inclinaison. Inclut le verrouillage voiturier pour blocage du hayon	480	480	480
1065	Pneus toutes saisons (uniquement sur les motorisations Thermique et Micro-hybride)	400	400	400
Accessoire	Siège enfant rotatif dos à la route i-Size (0-18 kg)	870	870	870
Accessoire	Siège enfant dos à la route (9-25 kg)	430	430	430
Accessoire	Rehausseur avec appuie-tête réglable (15-36 kg)	415	415	415
Accessoire	Rehausseur et dossier pour enfant en laine (15-36 kg)	280	280	280
Accessoire	Harnais pour chien (taille S moins de 15 kg à XL 60 kg environ)	125	125	125
CHÂSSIS				
Accessoire	Tôle de protection sous le moteur	410	410	410
OPTIMISATION MOTEUR POLESTAR⁽²⁾				
Accessoire	Uniquement disponible sur la motorisation Recharge T5. Reprogrammation de la cartographie moteur avec optimisation de plusieurs domaines de performance essentiels, dont la puissance moteur, les passages de vitesse et la réponse à l'accélération. Gagnez 14 ch et 20 Nm de couple supplémentaires. Pour en savoir plus sur les bénéfices de l'Optimisation moteur Polestar pour votre future Volvo, rapprochez-vous de votre conseiller en concession ou rendez-vous sur notre site internet.	1 035	1 035	1 035
LIGNE EXTÉRIEURE				
code coul.	Peinture non Métallisée	0	0	0
code coul.	Peinture Métallisée	1 000	1 000	1 000
code coul.	Peinture Métallisée Exclusive	1 350	1 350	1 350
179	Vitres latérales arrière et du coffre surteintées	390	390	390
Accessoire	Marchepieds intégrés	1 050	1 050	1 050
Accessoire	Becquet de toit peint	320	320	320
SIÈGES				
R7C0	Sellerie Tissu City Block / Anthracite	•	•	-
R980*	Sellerie Connect / Microtech / Surpiques blanches / Ambiance Anthracite Incrustation Aluminium (Micro-hybride) ou Topography (Hybride Rechargeable)	1 200	1 200	•
Y980*	Sellerie Connect / Microtech / Surpiques blanches / Ambiance Bleu Fjord Incrustation Topography (Disponible uniquement sur Hybride rechargeable)	1 400	1 400	250
R8Z0*	Laine mélangée / Gris perle (Disponible uniquement sur Hybride rechargeable) Inclut le pommeau de levier de vitesses en cristal d'Orrefors pour les finitions Plus et Ultimate	1 750	1 900	700
RD00*	Sellerie Cuir Anthracite Incrustation Bois Flotté (Micro-hybride) ou Topography (Hybride rechargeable). Inclut le pommeau de levier de vitesses en cristal d'Orrefors pour les finitions Plus et Ultimate	1 650	1 800	•
UD70*	Sellerie Cuir Beige Incrustation Bois Flotté (Micro-hybride) ou Topography (Hybride rechargeable). Inclut le pommeau de levier de vitesses en cristal d'Orrefors pour les finitions Plus et Ultimate	1 650	1 800	•

* La sellerie inclut le pack éclairage supérieur, avec spots de lecture à l'arrière et éclairages d'ambiance au niveau des portes avant et de la planche de bord.

CODE OPTION	En série : • Non disponible : –	Prix en euros TTC ⁽¹⁾		
		START	PLUS	ULTIMATE
CONFORT				
871	Pare-brise chauffant	-	210	210
Accessoire	Clé étanche destinée aux loisirs	315	315	315
Accessoire	Coussin de voyage sur appuie-tête	80	80	80
Accessoire	Tapis d'habitacle en plastique moulé	70	70	70
Accessoire	Tapis de coffre réversible repliable textile/caoutchouc avec protection de seuil de coffre	190	190	190
Accessoire	Tapis de coffre en plastique moulé	130	130	130
Accessoire	Grille de séparation coffre/habitacle en acier	350	350	350
Accessoire	Filet de fixation du chargement dans le coffre	95	95	95
Accessoire	Pare-boue avant et arrière	175	175	175
Accessoire	Pare-soleil pour pare-brise	100	100	100
TRANSPORT & LOISIRS				
Accessoire	Barres de toit en Aluminium	275	275	275
Accessoire	Système « One Key » pour verrouillage des accessoires Volvo avec une seule clé	55	55	55
Accessoire	Crochet d'attelage amovible semi-électrique avec faisceau 13 broches. Charge max. 110 kg. Poids remorquable max. 2100 kg	1 195	1 195	1 195
Accessoire	Porte-vélo sur toit en aluminium	150	150	150
Accessoire	Porte-vélos sur crochet d'attelage. Pour 3 vélos max. Rampe amovible incluse	855	855	855
Accessoire	Porte vélos pliable sur crochet d'attelage. Pour 2 vélos max. Rampe amovible incluse	930	930	930
Accessoire	Porte skis/snowboards. 4 paires de skis ou 2 snowboards	185	185	185
Accessoire	Porte skis/snowboards. 6 paires de skis ou 4 snowboards	235	235	235
Accessoire	Coffre de toit conçu par Volvo Cars. Coloris noir laqué exclusif. Capacité de 430L. Charge max. 69 kg	1 100	1 100	1 100
Accessoire	Coffre de toit Space Design 420. Coloris noir laqué. Capacité de 320L. Charge max. 75 kg	745	745	745
Accessoire	Coffre de toit Space Design 520. Coloris noir laqué. Capacité de 430L. Charge max. 75 kg	855	855	855
RECHARGE				
Accessoire	Câble de recharge pour prise secteur - prise Schuko (Mode 2), 7 mètres, max. 8 A. / 3,7 kW. Sac de rangement inclus	460	460	460
Accessoire	Câble de recharge pour borne de recharge - prise de Type 2 (Mode 3), 7 mètres, max. 16 A / 3,7 kW, monophasé. Sac de rangement inclus	460	460	460
Accessoire	Câble de recharge pour prise IEC 60309 - prise de type industriel, 7 mètres, max. 16A / 3,7 kW, monophasé. Sac de rangement inclus	460	460	460
Accessoire	Sac de rangement pour câble de recharge	45	45	45
JANTES pour motorisations Essence (T2) et Micro-hybrides (B3/B4/B4 AWD)				
Accessoire	Écrous de jantes antivol	60	60	60
1244	Jantes alliage 18" 5 branches Argent Brillant 235/55 R18 Indisponible sur style Dark	•	•	-
1266	Jantes alliage 18" 5 branches double Noir Mat / Diamant (Uniquement sur style Dark)	-	•	-
1076	Jantes alliage 18" 5 branches Noir / Diamant 235/55R18	120	120	-
1240	Jantes alliage 19" 5 branches Y Noir Mat / Diamant 235/55R18	780	780	•

OPTIONS ET ACCESSOIRES (suite)

CODE OPTION	En série : • Non disponible : –	Prix en euros TTC ⁽¹⁾		
		START	PLUS	ULTIMATE
1243	Jantes alliage 20" 5 branches Noir / Diamant 245/45R20	-	1 440	660
800141	Jantes alliage 21" 5 branches double ouvertes Noir/Diamant 245/40R21	-	-	1 320
165	Roue de secours temporaire (remplace le kit anticrevaision de série)	130	130	130
JANTES pour motorisations Hybrides rechargeables (Recharge T4/T5)				
1076	Jantes alliage 18" 5 branches Noir / Diamant 235/55R18	•	•	-
1261	Jantes alliage 19" 5 branches doubles Noir / Diamant 235/50R19	-	660	•
1185	Jantes alliage 20" 5 branches Noir / Diamant 245/45R20	-	1 320	660
800141	Jantes alliage 21" 5 branches doubles ouvertes Noir / Diamant 245/40R21	-	-	1 320
165	Roue de secours temporaire (remplace le kit anticrevaision de série)	130	130	130
ROUES COMPLÈTES HIVER - Jantes alliage & pneumatiques				
Accessoire	Chaînes à neige Centrax. Compatible avec les dimensions 235/60 R17 et 235/55 R18	415	415	415
Accessoire	Chaussettes à neige. Compatible avec les dimensions 235/60 R17, 235/55 R18, 235/50 R19, 245/45 R20 et 245/40 R21	100	100	100
Accessoire	17" 5 branches Argent Brillant - Pirelli Scorpion Winter - 235/60 R17	1 845	1 845	1 845
Accessoire	17" 5 branches Argent Brillant - Michelin PILOT ALPIN 5 SUV - 235/60 R17	2 130	2 130	2 130
Accessoire	18" 5 branches Argent Brillant - Nokian WR SUV 4 - 235/55 R18	2 060	2 060	2 060
Accessoire	18" 5 branches Argent Brillant - Michelin PILOT ALPIN 5 SUV - 235/55 R18	2 175	2 175	2 175
Accessoire	18" 5 branches Noir / Diamant - Nokian WR SUV 4 - 235/55 R18 ⁽²⁾	2 615	2 615	2 615
Accessoire	18" 6 branches Noir / Diamant - Nokian WR SUV 4 - 235/55 R18	2 450	2 450	2 450
Accessoire	18" 6 branches Noir / Diamant - Continental WinterContact TS 850 P - 235/55 R18	2 665	2 665	2 665
Accessoire	19" 5 branches Noir / Diamant - Continental Winter Contact TS 850P - 235/50 R19 ⁽²⁾	3 035	3 035	3 035
Accessoire	19" 5 branches double Noir Mat / Diamant - Michelin Pilot Alpin 5 SUV - 235/50 R19 ⁽²⁾	2 705	2 705	2 705
Accessoire	20" 5 branches double Noir Mat / Diamant - Nokian WR SUV 4 - 245/45 R20 ⁽³⁾	3 045	3 045	3 045

(1) Prix publics conseillés en euros TTC au 02/05/2022. Pose comprise pour les accessoires.

(2) Accessoire uniquement disponible sur les véhicules neufs commandés en usine à partir de mai 2022 avec mention de l'accessoire. Non disponible pour une installation ultérieure sur des véhicules en stock ou d'occasion.

Conditions de Garantie et intervalles de révision inchangés.

(3) Jantes et roues adaptées aux modèles dotés des motorisations Recharge T4/T5.

AWD : 4 roues motrices

Certains visuels ou caractéristiques des produits sont susceptibles d'évoluer postérieurement à la publication du présent document. Plus de renseignements sur notre site Internet <https://www.volvocars.com/fr> et/ou auprès de votre concessionnaire.



JANTES pour motorisations Essence (T2) et Micro-hybrides (B3/B4/B4 AWD)



919
17" 5 branches
Argent Brillant
235/60R17



1244
18" 5 branches
Argent Brillant
235/55R18
En série sur les motorisations
T2 Start, B3/B4
Start et Plus style Chrome
Indisponible sur les motorisations
Recharge T4/T5



1266
18" 5 branches double
Noir Mat / Diamant
235/55R18
Exclusivement sur Plus style Dark
Indisponible sur les motorisations
Recharge T4/T5



1076
18" 5 branches
Noir / Diamant
235/55R18



1240
19" 5 branches Y
Noir Mat / Diamant
235/50R19



1243
20" 5 branches doubles
Noir
245/45R20
Disponible sur Plus style Dark,
Ultimate style Chrome
et style Dark



800141
21" 5 branches doubles ouvertes
Noir / Diamant
245/40R21

JANTES pour motorisations Hybrides rechargeables (Recharge T4/T5)



1076
18" 5 branches
Noir / Diamant
235/55R18



1261
19" 5 branches doubles
Noir / Diamant
235/50R19
En série sur Ultimate
Disponible uniquement
sur les motorisations
Recharge T4/T5



1185
20" 5 branches
Noir/Diamant
245/45R20
Disponible uniquement
sur les motorisations
Recharge T4/T5



800141
21" 5 branches doubles ouvertes
Noir / Diamant
245/40R21



SIÈGES ENFANTS

Pour tous les itinéraires de la vie

En 1972, Volvo a été le premier constructeur automobile au monde à lancer le siège enfant dos à la route.

Depuis plus de 50 ans, l'ensemble de nos mesures et crash tests sont analysés continuellement afin de renforcer la sécurité des enfants. Notre savoir-faire unique, nos technologies de pointe et nos matériaux résistants offrent confort et sécurité aux plus jeunes voyageurs.



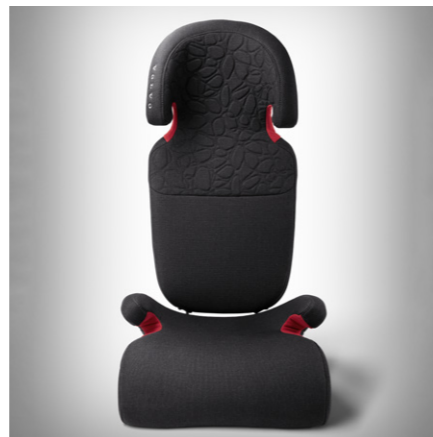
Siège enfant rotatif dos à la route i-Size (0-18 kg).
870 €



Siège enfant dos à la route (9-25 kg).
430 €



Rehausseur avec appuie-tête réglable (15-36 kg).
415 €



Rehausseur et dossier pour enfant en laine (15-36 kg).
280 €

TRANSPORT ET LOISIRS

Votre allié au quotidien

Pour vous permettre de trouver la meilleure solution à vos besoins, quand vous en avez besoin, nous avons créé une gamme d'accessoires de chargement extérieur sur mesure, parfaitement assortis au design du XC40 et à vos envies d'évasion. Fabriqués dans des matériaux robustes et durables, ils résistent aux impitoyables hivers suédois et à une utilisation intensive pour vous accompagner partout.



Barres de toit en Aluminium.
275 €



Coffre de toit conçu par Volvo Cars.
Volume de 430 litres.
1100 €



Porte-vélo sur toit en Aluminium.
150 €



Crochet d'attelage amovible semi-électrique 13 broches. Charge max. 110 kg.
Poids remorquable max. 2100 kg.
1195 €



Porte-vélos pour 3 vélos sur crochet d'attelage FIX4BIKE, rampe amovible incluse.
Permet de transporter jusqu'à trois vélos sur le crochet d'attelage.
855 €

DESIGN ET STYLE

Un design sans compromis

Le vrai luxe se trouve dans l'art du sur-mesure.

Chez Volvo, nous vous offrons l'opportunité de personnaliser votre véhicule afin qu'il soit le reflet de votre personnalité.

Notre ambition : vous offrir plaisir, sérénité, raffinement et style au volant de votre Volvo.



Marchepieds intégrés.
1050 €



Becquet de toit peint.
320 €



Coque de clé en Cuir coloris blanc.
Également disponible en noir.
175 €



Coque de clé en Bois véritable, Noyer Scandinave. Également disponible en Bouleau Laqué.
195 €

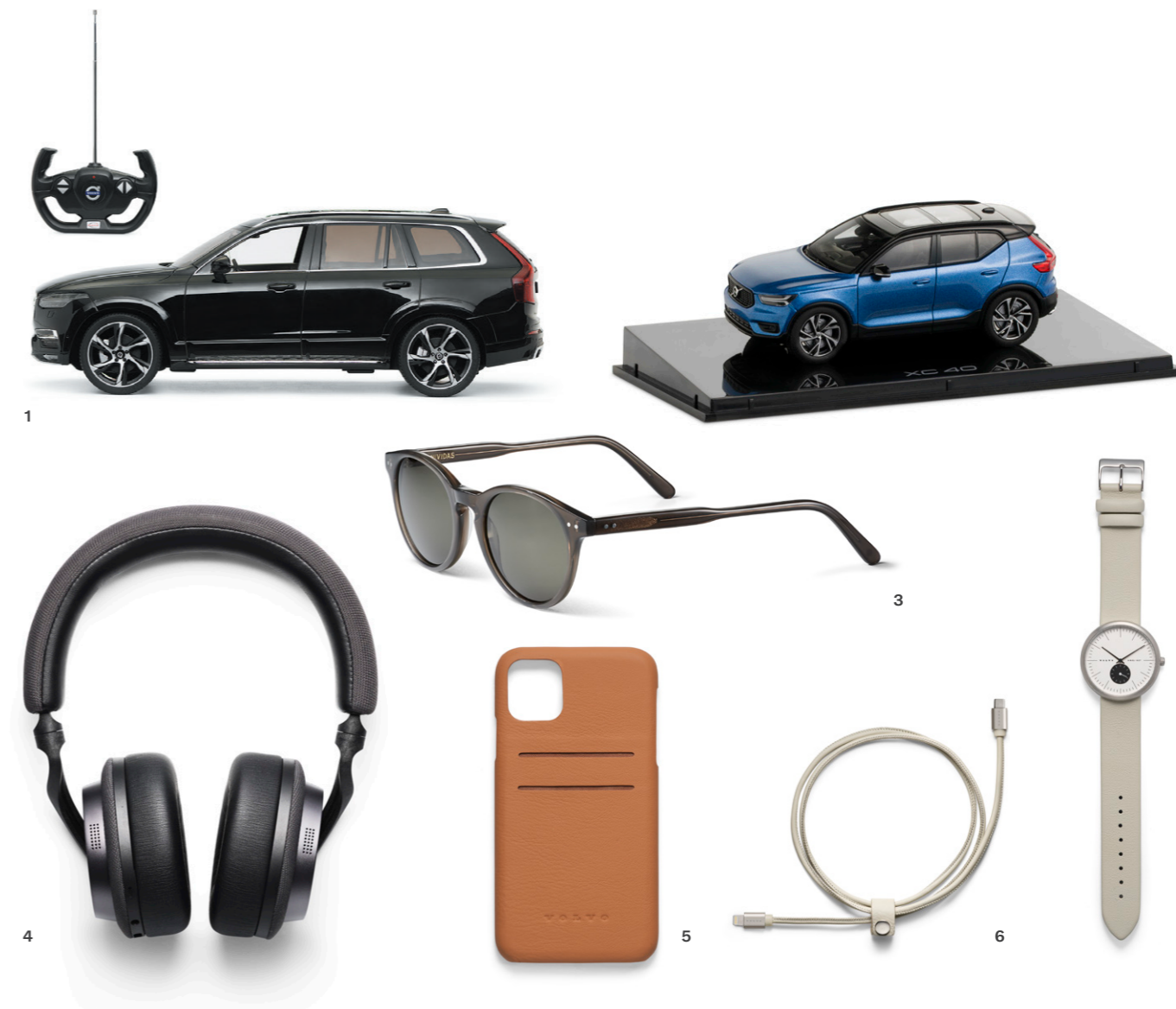


Pare-boue avant et arrière.
175 €

COLLECTION LIFESTYLE

L'univers Volvo s'empporte partout avec vous

La Collection Lifestyle comprend une vaste gamme de produits liés à l'univers Volvo, des pièces en cristal suédois aux sacs en cuir, en passant par des vêtements, des montres et d'autres articles sélectionnés avec soin. Pour découvrir l'ensemble de la collection, rendez-vous sur collection.volvocars.com/fr/.



Vous pouvez passer commande via notre site Internet collection.volvocars.com/fr/ ou directement auprès de votre concessionnaire.

1 Modèle réduit XC90 radiocommandé échelle 1/14. Dimensions : 34,4 cm x 14,8 cm x 12,2 cm. Disponible en coloris noir ou blanc. Référence 32220745. **55 €.**
2 Miniature XC40 échelle 1:43 coloris Bleu Éclatant métallisé, existe également en coloris Blanc Cristal métallisé. Référence 32220504. **40 €.** **3** Lunettes de soleil "Paris" du lunetier suédois Nividas. Référence 32220755. **105 €.** **4** Casque à réduction de bruit avec technologie Bluetooth Bowers & Wilkins PX5 Excellence. Référence 32251553. **455 €.** **5** Coque iPhone 11. Référence 32251545. **19 €.** **6** Câble de recharge pour smartphone Apple coloris Beige. Également disponible pour Android. Référence : 32251553. **25 €.** **7** Montre design Volvo Cars. Cadran de 40 mm, existe également en 36 mm. Bracelet en cuir réinventé coloris blanc, existe également en gris. Référence 32220887. **220 €.**

OPTIMISATION MOTEUR POLESTAR

La performance sur mesure

Disponible exclusivement sur la motorisation Recharge T5. Gagnez 14 ch et 20 Nm de couple supplémentaires grâce au travail d'orfèvre réalisé par nos ingénieurs pour aller chercher la performance dans le moindre détail. Fidèles à nos valeurs, l'Optimisation Polestar vous offre plus de plaisir et de liberté.

NOTRE LABEL PERFORMANCE

En optimisant l'ensemble du groupe motopropulseur, les ingénieurs sont parvenus à élever les performances de nos nouveaux véhicules. Un travail sur mesure qui vous permet de gagner en réactivité, en maîtrise et en sécurité.

Cette optimisation inclut une garantie d'origine préservée, des intervalles de révision inchangés et une solution clé en main sans démarche spécifique pour la carte grise et sans impact sur le bonus/malus à l'achat du véhicule.

5 CARACTÉRISTIQUES DE CONDUITE OPTIMISÉES

pour produire une expérience de conduite plus équilibrée, plus convaincante et plus dynamique :

1. Rapidité de dépassement et réponse à l'accélération
2. Davantage de puissance
3. Changements de rapport plus rapides et accélérations plus franches
4. Gain de précision avec un meilleur passage des vitesses et maintien de rapport
5. Réponse à la décélération pour une meilleure anticipation et maîtrise du véhicule

DES ÉLÉMENTS EXCLUSIFS

- Certificat d'authenticité
- Preuve d'achat officielle
- Badge exclusif Polestar Engineered à l'arrière du véhicule
- Affichage "Polestar" sur le compteur
- Remplacement du mode de conduite "Dynamic" par le mode "Polestar Engineered" sur l'écran principal



Optimisation moteur Polestar.

1035 €⁽¹⁾

Votre concessionnaire Volvo se fera un plaisir de vous informer sur les caractéristiques techniques de l'Optimisation moteur Polestar, les avantages de ce produit et les nouveautés. Vous pouvez également consulter la brochure téléchargeable sur notre site Internet :

www.volvocars.com/fr

Prix TTC client avec pose selon tarif recommandé en date du 02/05/2022. Accessoire uniquement disponible sur les véhicules neufs commandés en usine à partir de mai 2022 avec mention de l'accessoire. Non disponible pour une installation ultérieure sur des véhicules en stock ou d'occasion. Conditions de Garantie et intervalles de révision inchangés.

SOLUTION DE RECHARGE

Dédiée à votre Volvo hybride rechargeable ou électrique.

Profitez de notre Solution de recharge clé en main pensée pour faciliter votre quotidien. Le parfait complément de votre Volvo, chez vous ou au bureau.

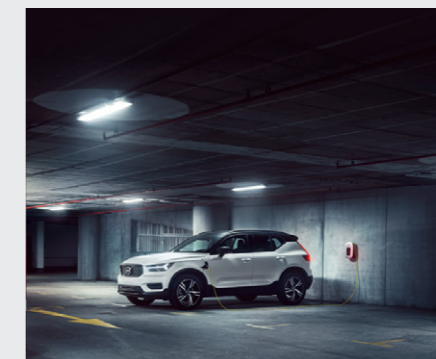
UNE SOLUTION DE RECHARGE VOLVO QUI S'ADAPTE À VOTRE QUOTIDIEN

Que vous soyez en copropriété, en maison individuelle ou en entreprise, définissez votre projet avec un expert qui vous conseillera la solution la mieux adaptée à votre mode de vie et qui vous accompagnera dans toutes les démarches. Nous nous adaptons à toutes les situations. Vous pourrez choisir nos solutions standards ou demander une solution sur-mesure.



MAISON INDIVIDUELLE

Installation standard ou solution sur mesure pour votre maison, découvrez la simplicité de la recharge à domicile.



COPROPRIÉTÉ

Nous serons à vos côtés pour trouver la solution qui vous permet de recharger votre véhicule dans votre copropriété en toute sérénité.



ENTREPRISE

Proposer la recharge à vos clients ou à vos salariés est un engagement fort. Nous nous occupons de tout, du choix du matériel aux demandes de subventions.

VOLVO S'ALLIE À DES EXPERTS POUR UNE SOLUTION DE RECHARGE SIMPLE ET EFFICACE

Volvo a combiné son niveau d'exigence et son expertise des véhicules hybrides rechargeables à celle de spécialistes de la recharge pour construire un service complet, simple et pensé pour tous.

LES AVANTAGES DE LA SOLUTION DE RECHARGE VOLVO

Un accompagnement personnalisé, des bornes de recharge premium sélectionnées par Volvo, des électriciens agréés pour l'installation du matériel dédié à la recharge et les accessoires de recharge correspondant à votre Volvo.

JE CONCRÉTISE MON PROJET

Rendez-vous quand vous le souhaitez sur notre site internet pour découvrir notre Solution de recharge Volvo dans les moindres détails et accéder à notre simulateur de recharge ainsi qu'aux fiches pratiques réalisées pour vous. Vous pourrez ainsi vous familiariser avec le monde de la recharge et demander un devis en quelques clics. Suite à votre demande de devis en ligne, l'un de nos experts prendra contact avec vous pour personnaliser votre projet.

www.volvocars.com/fr

Pour contacter nos conseillers, vous pouvez également renseigner un formulaire de contact sur la page Contact du site internet. Nous sommes également à votre écoute au 01 82 88 54 44 du lundi au vendredi de 9h à 19h, pour répondre à toutes vos questions (réponse sous 48 heures, hors weekend et jours fériés).

SELLERIES, TEINTES ET INCRUSTATIONS

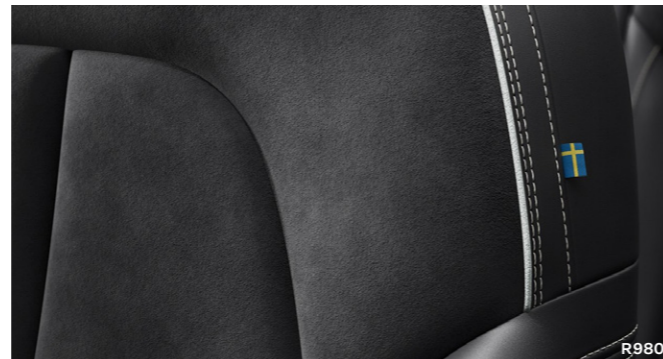
SELLERIES	CODE	AMBIANCE	SELLERIE	VOLANT	PARTIE HAUTE DE LA PLANCHE DE BORD	TUNNEL CENTRAL
TISSU	R100	Anthracite	Anthracite	Anthracite	Anthracite	Anthracite
TISSU CITY	R7C0	Anthracite	Anthracite	Anthracite	Anthracite	Anthracite
SIÈGES CONFORT	Y980*	Bleu Fjord	Anthracite / Surpiqûres blanches	Anthracite	Anthracite	Anthracite
	R980	Anthracite	Anthracite	Anthracite	Anthracite	Anthracite
CUIR	RD00	Anthracite	Anthracite	Anthracite	Anthracite	Anthracite
	UD70**	Beige / Anthracite	Beige	Anthracite	Anthracite	Beige
LAINE MÉLANGÉE	R8Z0	Gris perle	Laine mélangée / Surpiqûres blanches	Anthracite	Anthracite	Anthracite

*Uniquement sur les motorisations Hybrides rechargeables (Recharge T4/T5). Incompatible avec les teintes Rouge Fusion et Vert Saugé.

**Incompatible avec la teinte Argent Crépuscule.



R8Z0



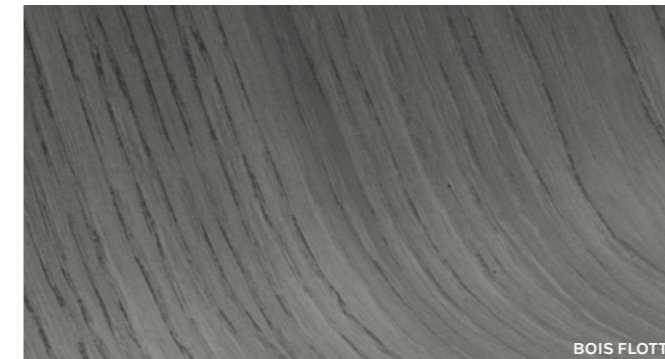
R980



Cuir beige (UD70) avec incrustation Bois Flotté et pommeau de levier de vitesse en cristal d'Orrefors

ENCADREMENT DES PORTIÈRES	CONTRE-PORTES	INCRUSTATIONS MOTORISATIONS ESSENCE (T2) ET MICRO HYBRIDES (B3/B4/BA AWD)	INCRUSTATIONS MOTORISATIONS HYBRIDES RECHARGEABLES (RECHARGE T4/T5)	ACCOUDOIRS LATÉRAUX	CEINTURES	MOQUETTE	TAPIS DE SOL
Anthracite	Anthracite	Origin	-	Anthracite	Anthracite	Anthracite	Anthracite
Anthracite	Anthracite	Urban Grid	Urban Grid	Anthracite	Anthracite	Anthracite	Anthracite
Anthracite	Bleu Fjord	-	Topography	Anthracite	Anthracite	Bleu Fjord	Bleu Fjord
Anthracite	Anthracite	Aluminium	Topography	Anthracite	Anthracite	Anthracite	Anthracite
Anthracite	Anthracite	Bois Flotté	Topography	Anthracite	Anthracite	Anthracite	Anthracite
Anthracite	Beige	Bois Flotté	Topography	Anthracite	Anthracite	Anthracite	Anthracite
Anthracite	Anthracite	-	-	Anthracite	Anthracite	Anthracite	Anthracite

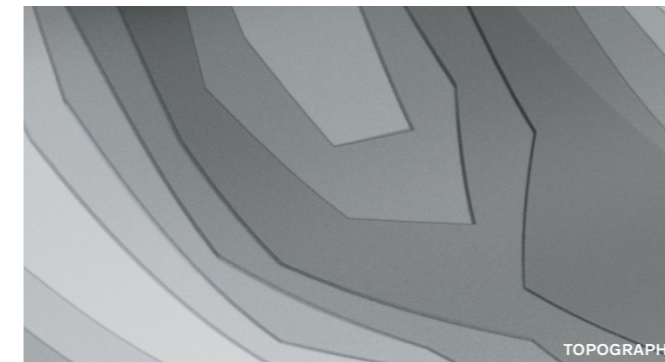
INCRUSTATIONS



BOIS FLOTTÉ



ORIGIN



TOPOGRAPHY

TEINTES

Couleurs Non Métallisées
019 Noir

Couleurs Métallisées
717 Noir Onyx Métallisé
725 Rouge Fusion
728 Gris Tonnerre Métallisé
734 Bleu Fjord
735 Argent Aurore
736 Argent Crépuscule

Couleurs Métallisées Exclusives
733 Vert Saugé
707 Blanc Cristal

CARACTÉRISTIQUES TECHNIQUES*

MOTORISATIONS **	T2	B3
Type	Essence	Essence Micro-hybride
Configuration	3 cylindres en ligne, suralimenté / turbocompressé, monté en position transversale	4 cylindres en ligne, suralimenté / turbocompressé, monté en position transversale
Nombre de soupapes	12	16
Cylindrée (cc)	1477	1969
Alésage/Course (mm)	82 / 93.2	82 / 93.2
Puissance max., ECE (kW/ch/tr/mn)	95 / 129 / 5 000	120 / 163 / 4 750-5250
Couple max., ECE (Nm/mkg/tr/mn)	245 / 27 / 1600 - 3 000	265 / 25-67 / 1500-4 000
Taux de compression : indice octane min.	10.5:1	12:1
Fréquence d'entretien	30 000 km ou 12 mois	30 000 km ou 12 mois

MOTORISATION ÉLECTRIQUE

Type de batterie / Capacité (kWh) ⁽¹⁾	-	-
Puissance max. ECE (kW / ch)	-	10-14
Couple max. ECE (Nm / mkg)	-	40/NC
Consommation électrique mixte (kWh/100km) basse - haute	-	-
Autonomie maximale 100 % électrique (km) WLTP mixte (basse - haute) / en ville (basse - haute) ⁽²⁾	-	-
Temps de charge	-	-

TRANSMISSION

Manuelle	6 vitesses	-
Automatique et séquentielle	Geartronic, contrôlée électroniquement, auto-adaptative, 8 vitesses, Mode Sport	DCT, contrôlée électroniquement, auto-adaptative, à double embrayage, 7 vitesses, Mode Sport

Type	Traction	Traction
------	----------	----------

DIRECTION (ASSISTÉE)

Volant (tours de butée à butée)	2.7	2.7
Diamètre de braquage (mètres) ⁽³⁾	11.4	11.4

PERFORMANCES (MAN. // AUTO.)

Accélération 0 à 100 km/h (secondes)	10.9 / 10.9	8.4
Distance de freinage 100 à 0 km/h (mètres)	36	36
Vitesse maximale sur circuit (km/h) auto limitée	180	180

CONSOMMATION WLTP (EN L/100 KM) ⁽⁴⁾ (MAN. // AUTO.)

Cycle combiné	7.0-7.6 / 7.3-7.9	6.5-7.3
CO ₂ rejeté (g/km) combiné	158-173 / 165-179	151-166
Norme environnementale	Euro6d	Euro6d

RÉSERVOIR

Carburant (litres)	54	54
AdBlue (litres)	-	-

POIDS (KG) (5 PLACES) (MAN. // AUTO.)

Poids en ordre de marche ⁽⁵⁾	1580 / 1625	1702
Poids total autorisé en charge	2 060 / 2 120	2 220
Poids autorisé pour le transport sur le toit	75	75
Poids de la remorque freinée	1600	1800
Poids de la remorque non freinée	750	750

VOLUME DU COFFRE (Litres)

Deuxième rangée sous cache-bagages (Norme ISO V211-2)	452
Deuxième rangée rabattue sous arête des vitres (Norme ISO V212-1)	893
Deuxième rangée rabattue jusqu'à hauteur de pavillon (Norme ISO V214-1)	1328

* Valeurs données à titre indicatif, en cours d'homologation par l'Administration française.

** AWD = 4 roues motrices.

(1) La recharge de la batterie s'effectue sur une prise classique 230 V, ampérage minimal de 6 A. Garantie 8 ans ou 160 000 km de la batterie Lithium Ion. Cette garantie couvre les défauts de matériaux et de fabrication de la batterie Lithium Ion pour une période de 96 mois ou 160 000 km (selon la première éventualité), à partir de la date à laquelle la voiture a été livrée au client. Les batteries sont soumises à une usure naturelle due à leur vieillissement et à leur utilisation. Si la capacité de la batterie était inférieure à 70 % de l'état d'origine (selon les spécifications) durant la période de garantie indiquée ci-dessus, la batterie serait remplacée gratuitement par un distributeur agréé Volvo. - (2) Peut varier selon la conduite et l'environnement. Valeurs minimales et maximales données pour une autonomie en 100% électrique - selon le cycle WLTP en ville ou en cycle mixte (km) - valables sur finitions commercialisées avec jantes de série, hors options et accessoires. Il convient de configurer son véhicule auprès d'un conseiller commercial ou via le configurateur Volvo disponible sur volvocars.fr pour connaître les valeurs exactes. Autonomie en 100 % électrique WLTP (km) en ville supérieure à 50 km pour XC40 Recharge hors options et accessoires. - (3) Selon la taille des pneus. - (4) La consommation (cycle combiné, litres/100 km) est calculée selon le règlement (UE) 2017/1151. - (5) Conformément à la directive 95/48/CE du 20 septembre 1995, la masse en ordre de marche est la masse du véhicule incluant les liquides nécessaires au fonctionnement, le réservoir de carburant rempli à 90%, un conducteur de 75 kg et la roue de secours (le cas échéant).

B4	B4 AWD	Recharge T4	Recharge T5
Essence Micro-hybride	Essence Micro-hybride	Hybride rechargeable	Hybride rechargeable
4 cylindres en ligne, suralimenté / turbocompressé, monté en position transversale	4 cylindres en ligne, suralimenté / turbocompressé, monté en position transversale	3 cylindres en ligne, suralimenté / turbocompressé, monté en position transversale	3 cylindres en ligne, suralimenté / turbocompressé, monté en position transversale
16	16	12	12
1969	1969	1477	1477
82 / 93.2	82 / 93.2	82 / 93.2	82 / 93.2
145 / 197 / 4 750-5250	145 / 197 / NC	95 / 129 / 5 000	132 / 180 / 5 800
300 / 1500-4500	300 / 1500-4200	245 / 25 / 1600-3 000	265 / 27 / 1500-3 000
12:1	10.5:1	10.8:1	10.8:1
30 000 km ou 12 mois	30 000 km ou 12 mois	30 000 km ou 12 mois	30 000 km ou 12 mois

-	-	Lithium Ion / 10.7	Lithium Ion / 10.7
10-14	10-14	60 / 82	60 / 82
40/4.1	40/4.1	160 / 16.3	160 / 16.3
-	-	15 - 16.1	15 - 16.1
-	-	41-45 / 51-55	41-45 / 51-55
-	-	3/5/9 h (prise 230 V 16 A / 10 A / 6 A)	3/5/9 h (prise 230 V 16 A / 10 A / 6 A)

-	-	-	-
---	---	---	---

DCT, contrôlée électroniquement, auto-adaptative, à double embrayage, 7 vitesses, Mode Sport	DCT, contrôlée électroniquement, auto-adaptative, à double embrayage, 7 vitesses, Mode Sport	DCT, contrôlée électroniquement, auto-adaptative, à double embrayage, 7 vitesses, Mode Sport	DCT, contrôlée électroniquement, auto-adaptative, à double embrayage, 7 vitesses, Mode Sport
--	--	--	--

Traction	Intégrale AWD	Traction	Traction
----------	---------------	----------	----------

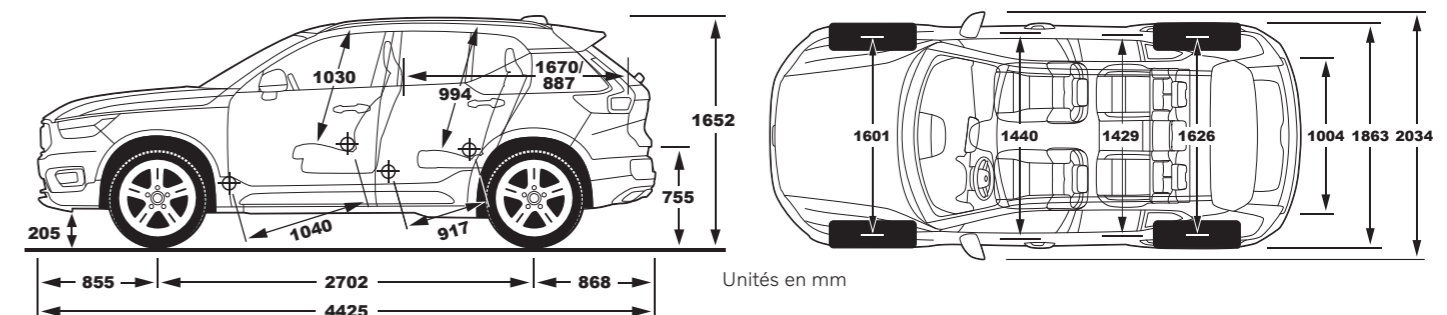
2.7	2.7	2.7	2.7
11.4	11.4	11.4	11.4

7.4	7.4	8.5	7.3
36	36	36	36
180	180	180	180

6.5-7.3	6.9 - 7.8	2.1-2.5	2.1-2.5
151-166	157 - 173	47-57	47-57
Euro6d	Euro6d	Euro6d	Euro6d

54	54	49	49
-	-	-	-

1702	1756	1812	1812
2220	2270	2290	2290
75	75	75	75
1800	1800	1800	1800
750	750	750	750



SERVICES VOLVO



VOLVO CAR FINANCE

Avec Volvo Car Finance, vous aurez la certitude de profiter de votre Volvo aux meilleures conditions. Que vous optiez pour un Crédit Classique, une Location avec ou sans Option d'Achat, vous bénéficierez d'un plan de financement personnalisé et adapté à votre situation et à vos besoins. Sur ces différents produits, souplesse et transparence sont au rendez-vous. Volvo Car Finance propose en effet toute une gamme de services optionnels qui garantissent une flexibilité maximum. Vous pouvez ainsi combiner votre financement avec l'entretien, l'extension de garantie ou encore Volvo Car Assurance.

volvocars.fr

VOLVO CAR ASSURANCE*

Volvo Car Assurance, c'est tout l'esprit Volvo dans une assurance réservée exclusivement aux acheteurs de Volvo : esprit de service, de sécurité, de rapidité et de générosité. Des exemples ? Votre Volvo garde sa valeur plus longtemps grâce à des valeurs de remboursement élevées et exclusives. En plus d'exonérations de franchise dans de nombreux cas et des réparations garanties par Volvo, nous mettons à votre disposition une garantie mobilité pouvant aller jusqu'à 40 jours. Avec Volvo Car Assurance, vous avez toujours le bon côté de l'assurance. Appelez-nous, un conseiller clientèle est à votre disposition pour vous renseigner et vous proposer une protection spécialement adaptée à vos besoins.

N°Cristal 09 70 26 99 00

volvocars.fr

VOLVO CAR CONTRAT SERVICE

Choisissez l'option tout compris avec le contrat de service Volvo Komplet. En fonction du nombre de kilomètres que vous parcourez par an, vous pouvez opter pour la formule la plus économique afin de préserver la qualité et la sécurité de votre Volvo. Ce service comprend l'entretien et les réparations imprévues (pièces et main-d'œuvre) pendant la période du contrat.

Pour un budget maîtrisé, vous pouvez également choisir le contrat Volvo Klar comprenant les entretiens suivant les préconisations constructeur ou Volvo Klar+ comprenant en plus les pièces d'usure. Consultez dès maintenant votre distributeur agréé car le contrat est à souscrire avant le 12^e mois du véhicule neuf ou 20 000 km.

Choisissez aussi l'option tranquillité avec les extensions de garantie Volvo Komfort. Elles vous permettent de porter la garantie pièces et main-d'œuvre de votre Volvo à 3, 4, 5 ou même 6 ans après sa première mise en circulation (conditions générales disponibles chez votre distributeur agréé).

VOLVO CAR FLEET SERVICES

En Volvo, votre entreprise et vous-même savourez la sécurité, l'élégance et le confort. Grâce à Volvo Car Fleet Services, vous en profiterez sans entamer votre capital. Spécialiste de la Location Longue Durée et de la gestion de parc automobile, Volvo Car Fleet Services vous propose une large gamme de services : entretien, assistance, pneumatiques, véhicule de remplacement, gestion du carburant et du péage. Entreprises, professions indépendantes, vous pouvez définir votre contrat en fonction de vos besoins. Les loyers sont prédéfinis en fonction du véhicule, du kilométrage, de la durée et des services choisis. En fin de contrat, vous restituerez le véhicule chez votre concessionnaire, tout simplement. Pour tout complément d'information, merci de bien vouloir contacter votre concessionnaire le plus proche.

N°Indigo 0 825 87 99 00

0,15 € TTC / MN

volvocars.fr

VOLVO CAR GARANTIE

Tout véhicule neuf est garanti par Volvo pendant 24 mois, kilométrage illimité, pour les pièces de rechange (hors pièces d'usure) et la main-d'œuvre. La garantie sur les accessoires d'origine Volvo montés dans le réseau officiel Volvo pendant la période de garantie contractuelle du véhicule suit cette dernière et est de 12 mois au minimum**. De plus, Volvo garantit les éventuelles perforations provenant de l'intérieur de la tôlerie et dues à la corrosion pendant 12 ans. Pour de plus amples informations sur les conditions et les applications de la garantie 24 mois constructeur et 12 ans contre la corrosion, veuillez consulter votre réparateur agréé officiel Volvo.

VOLVO CAR ASSISTANCE

Tout le monde peut être confronté à un incident mineur et, notamment, perdre ses clés ou être victime d'une crevaison. Toute Volvo neuve s'accompagne ainsi d'une assurance-immobilisation complète valable pendant trois ans, 24h/24, partout en Europe. Il suffit d'appeler le standard Volvo Car Assistance (24h/24, Numéro Vert Volvo 0 800 400 960, 00 33 1 49 93 80 59 depuis l'étranger) et vous bénéficierez de l'aide requise.

S'il nous est impossible de résoudre le problème sur place, nous ferons remorquer ou transporter votre voiture jusqu'au garage Volvo le plus proche. Et ce ne sont là que quelques-uns des avantages qui vous seront réservés en votre qualité de propriétaire d'une Volvo. Si vous voulez en savoir plus à cet égard, n'hésitez pas à interroger votre concessionnaire Volvo.

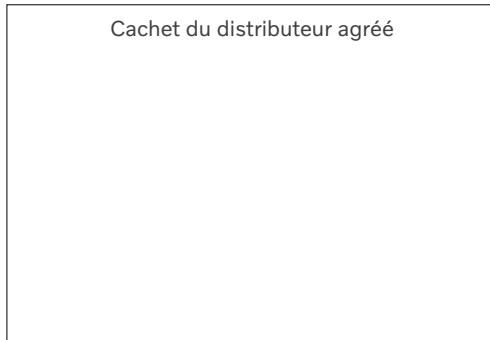
Pour plus d'informations sur les services Volvo, rendez-vous chez un distributeur agréé Volvo ou sur volvocars.fr

*VOLVO CAR ASSURANCE est un contrat d'assurance automobile couvert par Calypso, Société anonyme au capital de 102 442 554 euros entièrement versé - Siège social : 1 cours Michelet - CS 30051 - 92076 Paris La Défense Cedex - RCS Nanterre sous le numéro 403 205 065 - Entreprise régie par le Code des Assurances, présenté et géré par l'Intermédiaire d'AssurOne Group - courtier d'assurance immatriculé à l'ORIAS sous le numéro 07 003 778 (www.orias.fr) - Société par actions simplifiée au capital de 2 191 761,04 euros - RCS Paris sous le numéro B 478 193 386 - Siège social : 4 rue Lamennais 75008 Paris.
Volvo Car France - SAS au Capital social de 87 000 euros - Siège social : Immeuble Nielle - 131 - 151, rue du 1er Mai - 92000 Nanterre - intervient en tant que courtier d'assurance. Entreprise immatriculée à l'ORIAS sous le numéro 10 054 506 (www.orias.fr) RCS Nanterre sous le numéro 479 807 141, N° TVA Intracommunautaire FR23479807141.

** La garantie sur les accessoires d'origine Volvo est de 12 mois et reste fixée à 12 mois quand l'accessoire est acheté à titre autonome.

V O L V O

Cachet du distributeur agréé



Tarif au 01/06/2022 valable uniquement en France métropolitaine. Il concerne le type 21-46 du VOLVO XC40 et annule et remplace ceux édités précédemment. Les modèles présentés dans ce tarif peuvent être équipés d'options et accessoires disponibles moyennant un supplément de prix ou indisponibles en France.

Les prix, spécifications et données techniques présentés dans ce tarif sont ceux en notre possession à la date de l'impression. VOLVO se réserve le droit de faire sans préavis toutes modifications à ses produits, prix, spécifications, couleurs, matières et données techniques, ou d'en interrompre la fabrication.

Malgré le soin apporté à sa réalisation, ce tarif ne constitue pas un document contractuel. Votre distributeur agréé VOLVO se tient à votre disposition pour vous communiquer les dernières informations.

Volvo Car France rappelle que tout véhicule doit être utilisé dans le respect du Code de l'environnement.