



VOLVO XC90



INNOVER POUR VOUS

*Made by Sweden**

Chez Volvo Cars, nous innovons sans cesse pour vous rendre la vie plus belle. Chaque véhicule, technologie ou concept est le fruit d'une vision très claire : faire de vous le cœur de notre réflexion et de notre action. Cette vision qui nous anime depuis nos débuts nous vient tout droit de Suède, pays où chacun est valorisé et peut bousculer les conventions. Une culture réputée pour la richesse de son design et son regard unique sur le monde.

Cette vision nous a inspiré la ceinture à trois points d'ancrage et les airbags latéraux, inventions qui ont sauvé des vies et révolutionné l'histoire de l'automobile. Et à travers notre nouvelle génération de véhicules, nous nous inscrivons plus que jamais dans cette tradition. Design scandinave et luxe suédois se marient pour enrichir votre expérience. La technologie intuitive Sensus rend la vie moins compliquée et vous permet de rester connecté avec le monde, tandis que les dernières motorisations Drive-E combinent puissance et efficacité record dans leur catégorie. De plus, en vous assistant lorsque vous êtes au volant, nos innovations IntelliSafe veillent à rendre chaque trajet plus confortable et plus agréable tout en prévenant les accidents.

Nous comprenons ce qui est important à vos yeux. C'est le fondement de toutes nos innovations. Des innovations conçues pour vous rendre la vie plus belle.

Chez Volvo Cars, nous imaginons nos véhicules selon vous.

*Suédois dans l'âme

Sommaire

Design extérieur.....	4	Votre choix	Excellence.....	62
Design intérieur.....	8	Motorisations.....	Accessoires.....	70
Sensus.....	12	Niveaux de finition.....	Caractéristiques techniques.....	78
IntelliSafe.....	20	Momentum.....	L'expérience Volvo.....	80
Drive-E.....	28	R-Design.....		
Châssis.....	34	Inscription.....		54









Le Volvo XC90 est un havre de paix où vous pouvez vous détendre, réfléchir et voyager dans un confort de première classe. Où le design scandinave contemporain et le savoir-faire artisanal suédois font bon ménage. Où les matériaux de qualité enchantent vos sens et donnent tout son sens au confort. Et où un écran tactile multimédia haute résolution vous permet de rester connecté et total maître à bord.

Autoroutes au long cours ou jungle urbaine, notre technologie intuitive facilite chaque déplacement pour vous laisser profiter du parcours. L'expérience unique offerte par Volvo est encore sublimée par ses motorisations sophistiquées alliant performance et efficacité en refusant tout compromis.

Et profitant de nos dernières innovations en matière de sécurité, vous voyagerez en sachant que le XC90 veille en permanence sur vous, vos passagers et le monde qui vous entoure.

Le Volvo XC90 incarne notre vision de ce que doit être un véhicule de luxe au XXI^e siècle. Le Volvo XC90 est un sanctuaire. Imaginé selon vous.

PRÉSENCE ROUTIÈRE

Impressionnant, tout simplement.

L'excellence du design prend toute sa dimension quand ce qui paraît simple au premier regard s'avère ingénieux et passionnant lorsqu'on découvre tout le travail de réflexion et le souci du détail qui sous-tendent l'ensemble. Comme tout produit de luxe – une montre de haute horlogerie, un costume sur mesure – si sa beauté saute aux yeux, sa grande valeur ne se révèle qu'en découvrant l'expertise, l'exécution d'orfèvre et la passion qui lui ont permis de voir le jour.

Le Volvo XC90 possède cette qualité. Comme pour un SUV de son gabarit, il respire la puissance grâce, notamment, à sa calandre dressée et à ses épaules marquées qui sont des codes traditionnels du design Volvo. Pour Anders Gunnarsson, responsable du design extérieur du XC90 : « Il inspire un sentiment d'assurance et de confiance en soi. Lorsqu'on est fier et que l'on assume sa place dans le monde, on se tient droit, tout comme le Volvo XC90. »

Et cette présence, cette majesté, est parfaitement compatible avec l'exquise subtilité du design : « Il vous submerge », précise Thomas Ingenlath, vice-président senior en charge du design. « Il ne se réduit pas à quelques artifices, il est spectaculaire dans ses proportions et sa technologie. C'est ainsi que vous découvrez la richesse du mouvement de la tôle sur le flanc, comment il prend de l'ampleur au-dessus de la roue arrière. Fruit d'un travail de très longue haleine, l'exécution est parfaite. »

« Le design de l'arrière était un vrai défi », précise-t-il. « Nous ne voulions pas utiliser d'astuces éculées pour souligner la puissance du véhicule. La plupart des constructeurs utilisent des lignes horizontales. Nous avons privilégié les lignes verticales. Autrement dit, la solution la moins évidente, mais qui, bien maîtrisée, donne au véhicule une incroyable prestance. Cette prestance, nous l'avons obtenue par compression : sans jouer la carte de l'horizontalité, en restant droits, fiers. C'est une belle réalisation ».

« Comme tout produit de luxe – une montre de haute horlogerie, un costume sur mesure – si sa beauté saute aux yeux, sa grande valeur ne se révèle qu'en découvrant l'expertise, l'exécution d'orfèvre et la passion qui lui ont permis de voir le jour. »



En Suède, la lumière est un bien précieux. C'est pourquoi nous avons conçu un grand toit ouvrant panoramique vitré, proposé en option, qui apporte une note finale idéale à l'habitacle clair, spacieux et épuré du XC90.

Que diriez-vous si un portier vous ouvrait le coffre ? Avec le hayon électrique, la courtoisie sera au rendez-vous tous les jours : il vous suffit d'appuyer sur un bouton sur la clé, le hayon ou à l'intérieur de l'habitacle. Si vous avez les mains pleines de bagages, la fonction



Confort (sans les mains) fait toute la différence : glissez le pied sous le capteur logé dans le pare-chocs, le hayon électrique s'ouvre et se ferme automatiquement.

D5 AWD | Momentum
719 Sable Lumineux Métallisé |
19" 10 branches, Argent, 172



À L'INTÉRIEUR DE VOTRE VÉHICULE

Votre chez-vous, même loin de chez vous.

Voyager à bord du XC90 procure un sentiment unique dès l'instant où vous saisissez la clé ergonomique. Dans le somptueux habitacle, le luxe des matériaux et l'excellence du savoir-faire riment avec élégance et lignes épurées. L'intérieur clair et spacieux n'est que luxe, calme et volupté, où que vous soyez assis. L'impression sereine d'être retiré du monde est accentuée par des détails saisissants tels que les commandes en ailes déployées inspirées des amplificateurs hauts de gamme. Parmi les autres touches subtiles, citons la surface des commandes physiques en Aluminium cranté et l'écran tactile multimédia haute résolution 9" logé dans un cadre élégant qui trône fièrement sur la console centrale. Notre technologie CleanZone filtre les particules et gaz nocifs afin de permettre à tous les occupants de bien respirer, même en ville où l'air est pollué. Vous apprécierez aussi notre système audio Volvo Bowers & Wilkins, doté de 19 haut-parleurs, qui offre une acoustique digne d'une salle de concert et enchante les mélomanes les plus puristes.







VOYAGEZ EN PREMIÈRE CLASSE DANS LE VOLVO XC90.

En concevant le Volvo XC90, nous voulions vous donner le sentiment de voyager en première classe. Les sièges sculptés incarnent le luxe du XXI^e siècle à la vue comme au toucher et permettent d'augmenter l'espace pour les jambes des passagers arrière. Et bien entendu, ils ont été conçus conformément aux dernières études ergonomiques. Si vous souhaitez améliorer encore leur confort généreux, les fonctions chauffage, massage et ventilation, le soutien lombaire à réglage électrique, l'assise des sièges avant extensible et le maintien latéral des sièges sont disponibles en option. Le seul risque ? Que vous ne vouliez plus quitter votre voiture. À la deuxième rangée, les trois sièges individuels sont conçus pour un confort maximal ; en version sept places, chacun des trois sièges coulisse et s'incline individuellement. Les deux sièges individuels de la troisième rangée de la version 7 places offrent un excellent confort pour les passagers mesurant jusqu'à 1,70 m et sont facilement utilisables.

Notre technologie CleanZone permet de garantir un habitacle sain et un air ambiant pur. Elle filtre les poussières, le pollen et les particules d'échappement en contrôlant la qualité de l'air et, le cas

échéant, en fermant les ouïes d'aération pour vous protéger contre les émissions polluantes si leur niveau devient trop élevé. Le système étant automatique, vous n'avez qu'une chose à faire : régler la température et apprécier, votre Volvo XC90 se charge du reste.

La climatisation quadri-zone permet aux passagers arrière de droite et de gauche de gérer individuellement leurs réglages sur un écran tactile dédié. Elle comprend aussi une boîte à gants réfrigérée qui conserve son contenu au frais. Et pour être sûr que votre téléphone ou tablette ne soit jamais déchargé, chaque rangée dispose d'une prise électrique.

En outre, pour que chacun puisse profiter de la plus belle vue possible, chaque rangée de sièges est légèrement surélevée par rapport à celle qui la précède, comme au cinéma. Fidèles au style Volvo, nous n'avons pas oublié les plus jeunes passagers : les enfants devenus trop grands pour leur siège bébé peuvent utiliser le rehausseur intégré à la deuxième rangée de sièges. Et pour plus de polyvalence encore, chaque siège des deuxième et troisième rangées se rabat à plat sous le plancher, offrant jusqu'à 32 configurations possibles.



Installé dans le siège conducteur, vous êtes maître à bord. Les commandes au volant et la commande vocale vous donnent accès à la navigation ou au système multimédia.



Les touches renvoyant à l'univers de l'orfèvrerie comme les commandes à finition Aluminium cranté et arêtes translucides soulignent l'attention méticuleuse que nos designers accordent aux détails.



La climatisation quadri-zone se règle depuis l'écran tactile central ou depuis un panneau de commande tactile astucieusement logé à l'extrémité du tunnel central.

SENSUS

*Informé, aux commandes
et toujours au courant.*

L'objectif de Sensus est clair : vous rendre la vie plus facile et plus agréable en répondant à tous vos besoins en matière de confort, de divertissement et de navigation. Sensus vous connecte avec votre Volvo et avec le reste du monde. Le système vous informe, vous divertit et vous place aux commandes à chaque trajet.

Ses commandes intuitives et faciles d'utilisation, l'une des grandes forces de Sensus, apparaissent sur le grand afficheur central avec écran tactile 9". Remplacer les boutons physiques par des boutons virtuels plus gros, matérialisés sur l'écran, facilite leur utilisation. Les graphismes clairs favorisent l'assimilation des informations en un coup d'œil. Notre ambition a toujours été de vous mettre aux commandes de votre Volvo sans quitter la route des yeux. Avec l'afficheur tête haute disponible en option, rester concentré tout en étant connecté et informé devient un jeu d'enfants.

Et Sensus va encore plus loin, puisque le Wi-Fi embarqué vous permet d'accéder à Internet depuis vos appareils mobiles et nos systèmes audio vous offrent une grande souplesse en matière de choix de la source musicale et de la configuration acoustique.

L'expérience Sensus enrichit chaque moment à bord de votre Volvo.



*« Sensus vous connecte avec votre
Volvo et avec le reste du monde. »*



VOUS CONNECTER AVEC TOUT UN UNIVERS DE DIVERTISSEMENT.

Laissez-vous emporter par la musique que vous aimez où que vous soyez installé. Avec Sensus Connect, tous vos titres sont accessibles à tout moment, soit directement depuis votre source multimédia favorite, soit en streaming depuis Internet.

L'expérience commence avec l'écran central 9", centre névralgique de Sensus. Sa surface réagit au plus léger des effleurements : il suffit de caresser la vitre du bout des doigts pour accéder aux commandes. Elle répond même si vous portez des gants.

Connecter vos appareils est un jeu d'enfants. Avec Smartphone Integration, il suffit de brancher votre smartphone au port USB pour transformer l'afficheur central en extension de votre iPhone® (5 ou ultérieur) ou de votre smartphone Android (5.0 Lollipop ou ultérieur). Connectez-vous via Apple CarPlay™ ou Android Auto™ pour accéder à la musique stockée dans votre appareil, passer des

appels et envoyer des messages. D'ailleurs, une fois connecté, votre téléphone se recharge.

Le choix de votre source de divertissement n'est pas limité par votre smartphone ou votre lecteur audio portable. Le Wi-Fi et le partage de connexion Internet multiplient les possibilités en vous offrant une connexion rapide et stable grâce à l'antenne de toit. L'application Spotify® embarquée facilite et accélère la recherche de nouveaux titres, tandis que d'autres applications vous permettent d'accéder aux radios sur Internet et à divers services à la demande. Notre système audio High Performance vous fait profiter au mieux de votre musique, tandis que le Bowers & Wilkins assorti de notre subwoofer innovant apporte une nouvelle dimension à l'expérience acoustique.



Le système audio by Bowers & Wilkins promet à chaque occupant du Volvo XC90 une expérience acoustique d'exception quel que soit le siège où il est installé. Développée avec Bowers & Wilkins, créateurs de systèmes audio haut de gamme, cette technologie audio innovante vous permet d'apprécier votre musique préférée grâce à une restitution sonore d'une grande pureté et tout en nuances. Le subwoofer ventilé exclusif produit des basses plus riches et plus profondes en aspirant l'air extérieur pour en brasser davantage à travers



le haut-parleur. Les 19 haut-parleurs permettent à chaque occupant d'apprécier sa musique préférée grâce à une restitution sonore d'une grande pureté, à tout moment. Enfin, la performance du système devient réellement saisissante avec trois modes différents imaginés pour reproduire au plus juste vos choix musicaux. Le mode Concert recrée l'expérience acoustique unique de la salle de concert de Göteborg, tandis que les modes Scène et Studio vous placent au cœur de l'expérience musicale pour l'apprécier telle que les musiciens ont voulu vous l'offrir.

« Transformez l'afficheur central en extension de votre appareil grâce à Smartphone Integration. »



Écran central 9". Véritable point de convergence de l'élégant habitacle, l'écran central tactile au format portrait permet de limiter le défilement. Ce grand format est tout à fait adapté à l'affichage de cartes et s'inspire du graphisme des smartphones modernes,

de sorte qu'il vous paraîtra familier et intuitif. Il se pare d'une finition Noir Laqué aussi belle que fonctionnelle dont le revêtement limite les reflets. C'est ainsi que nous concevons la technologie.

ARRIVEZ À DESTINATION EN TOUTE DÉCONTRACTION.

Sensus Navigation vous guide jusqu'à destination et vous tient informé. Envoyez votre destination à votre voiture grâce à l'application Volvo On Call : notre système de navigation sophistiqué s'appuie sur une technologie intuitive pour vous guider rapidement et facilement jusqu'à destination.

Tout ce qu'il faut savoir apparaît sur l'écran 12,3" situé juste devant vous. L'image haute résolution se règle automatiquement pour réduire la luminosité et redimensionne automatiquement les instruments pour pouvoir intégrer les données de navigation. L'Affichage tête haute disponible en option présente toutes les informations vitales dans la partie basse du pare-brise, comme si elles flottaient devant la voiture. Il vous permet de rester informé sans jamais devoir quitter la route des yeux.

La clarté des graphismes de nos cartes facilite l'arrivée à destination. Et, comme nous vous proposons la mise à jour gratuite à vie de vos cartes, Sensus a toujours une longueur d'avance et vous guide avec une grande précision.

Sensus vous permet aussi de gagner du temps en vous aidant à trouver ce que vous cherchez grâce aux applications embarquées capables de localiser et régler une place de parking ou de trouver des stations essence.

Avec Sensus pour préparer le terrain et vous accompagner, chaque trajet devient un pur moment de plaisir.





Commandes vocales. L'utilisation de Sensus est simple comme bonjour. Parlez à votre Volvo, en utilisant des phrases naturelles telles que « aller à rue de la Paix, Paris » ou « appeler Emily Johnsson », et la commande vocale saura mener à bien vos instructions pour faire fonctionner la climatisation, la navigation, le système multimédia et votre smartphone.



L'écran central. L'écran central tactile au format portrait facilite la lecture des cartes et le suivi des instructions de navigation. Les cartes apparaissent comme si elles sortaient d'un atlas sans besoin de les faire trop défiler, ce qui vous permet de voir où vous allez et ce qui vous attend. Sa clarté, sa taille et son orientation en font le compagnon idéal pour chaque trajet.





Volvo On Call. Vous simplifier la vie. Avec l'application mobile Volvo On Call, découvrez un monde dans lequel vous êtes connecté à votre Volvo.

Volvo On Call est une clé numérique donnant accès à toute une série de services pratiques imaginés pour vous faciliter la vie et optimiser votre expérience en Volvo. Certains services sont d'ores et déjà disponibles, d'autres le seront ultérieurement. Volvo On Call connecte votre Volvo avec le reste du monde et vous permet de contrôler votre véhicule à distance. Les petits matins d'hiver, la fonction de chauffage à distance préchauffe l'habitacle et dégivre les vitres pour démarrer confortablement la journée. En plein cœur de l'été, utilisez Volvo On Call pour rafraîchir votre véhicule afin que la température de l'habitacle soit parfaite au moment du départ. Assurez-vous d'avoir bien verrouillé les portes et faites-le si nécessaire, ou créez un hotspot Wi-Fi pour vous connecter, vous et vos passagers, à Internet.

Planifiez vos trajets depuis chez vous, puis envoyez la destination à votre véhicule afin qu'au moment de partir, ils figurent déjà dans le système de navigation. Sensus peut même synchroniser votre calendrier pour vous rappeler vos rendez-vous et vous y conduire.

Volvo On Call est compatible avec votre smartphone, votre iPad®, votre PC ou tablette sous Windows 10 et avec les appareils portatifs tels que l'Apple Watch, le bracelet Microsoft Band 2 vous permettant même d'interagir à distance avec votre véhicule grâce à la commande vocale. Et si vous avez besoin d'une assistance routière ou d'une intervention des services d'urgence, Volvo On Call vous met directement en relation avec le centre d'assistance Volvo. Lorsque l'alarme de votre voiture se déclenche, Volvo On Call en informe le centre d'assistance, qui vous contacte. En cas de vol de votre Volvo, l'application Volvo On Call aide la police à localiser votre voiture.

L'application vous donne aussi des informations sur votre niveau de carburant, vous fournit un aperçu de vos trajets dans le journal de bord et vous indique lorsqu'une révision s'impose. Une occasion de plus, pour Volvo, de mettre ses innovations centrées sur l'humain au service de votre quotidien pour vous faciliter la vie.

INTELLISAFE

Imaginé pour rendre la conduite plus sûre et plus facile.

IntelliSafe est le nom des systèmes intelligents et intuitifs qui vous assistent à chaque trajet : ils vous aident à prévenir les accidents et vous protègent en cas de collision. Ces technologies innovantes sont aussi importantes pour que nous puissions atteindre notre objectif : plus aucun mort ni blessé grave dans une nouvelle Volvo à l'horizon 2020.

Le système City Safety est au cœur d'IntelliSafe. De série, il joue le rôle de copilote constamment aux aguets et détecte les dangers potentiels, vous prévient et intervient si nécessaire. City Safety est capable d'identifier les autres véhicules, les piétons, les cyclistes et même les grands animaux qui se trouvent sur votre trajectoire, y compris de nuit. Il vous signale les dangers potentiels et, si vous ne réagissez pas à temps, peut freiner automatiquement pour éviter ou atténuer d'éventuelles collisions.

Les trajets sont plus détendus quand IntelliSafe est à vos côtés. Le Pilote semi-automatique intervient sur la direction pour vous aider à garder le cap dans votre file et maintient une allure ou une distance de sécurité prédéfinie par rapport au véhicule qui vous précède.

La Prévention des dérives sur la voie opposée contribue à éviter les collisions avec les véhicules circulant en sens inverse. En cas de

franchissement de la ligne médiane sur la trajectoire d'un véhicule arrivant en sens inverse, le système intervient sur la direction pour remettre votre voiture sur la bonne voie. La protection anti-sortie de route intervient sur la direction et, le cas échéant, les freins pour prévenir toute sortie de route accidentelle. L'alerte vigilance conducteur vous rappelle qu'une pause s'impose quand votre comportement au volant révèle un état de somnolence ou de distraction, tandis que l'indicateur de limitation de vitesse vous tient informé des limites de vitesse.

Ajoutez IntelliSafe Surround pour vous doter de notre système de surveillance anti-angle mort BLIS™ qui détecte et signale les véhicules qui longent le vôtre, notamment sur l'autoroute. Confiance et réactivité garanties. Si vous ne réagissez pas à l'alerte et coupez la trajectoire d'un autre véhicule, la fonction d'assistance à la direction peut vous aider à ramener en douceur votre voiture sur la bonne file.

Avec des technologies de sécurité aussi sophistiquées, votre Volvo contribue à rendre la circulation plus sûre. Pour vous, vos passagers et le monde qui vous entoure.

Que la lumière soit. Conduire de nuit devient beaucoup plus agréable et bien plus sécurisant. Nos phares LED, aussi sûrs qu'efficaces, ont une signature lumineuse très identifiable. Leur faisceau est particulièrement large et long et les feux de route actifs vous permettent de conduire en permanence feux de route activés. Plus besoin de passer des feux de route

en feux de croisement la nuit, lorsque vous croisez un véhicule en sens inverse ou rattrapez un véhicule plus lent puisque les phares directionnels Full LED préviennent l'éblouissement des autres usagers de la route en vous garantissant un éclairage optimal de la chaussée.



Avec le système de prévention des dérives sur la voie opposée, votre Volvo réduit le risque d'entrer en collision avec un véhicule arrivant en sens inverse. Actif entre 60 km/h et 140 km/h, il intervient sur la direction pour vous aider à redresser le véhicule s'il détecte un franchissement du marquage au sol et une dérive vers la trajectoire d'un autre véhicule.

Avec le Pilote semi-automatique, chaque trajet en Volvo est synonyme de simplicité et de détente. Le Pilote semi-automatique aide à maintenir votre Volvo à une allure ou une distance de sécurité prédéfinie par rapport au véhicule qui vous précède et, jusqu'à 130 km/h, intervient délicatement sur la direction pour corriger votre trajectoire et vous maintenir à équidistance de la signalisation horizontale.

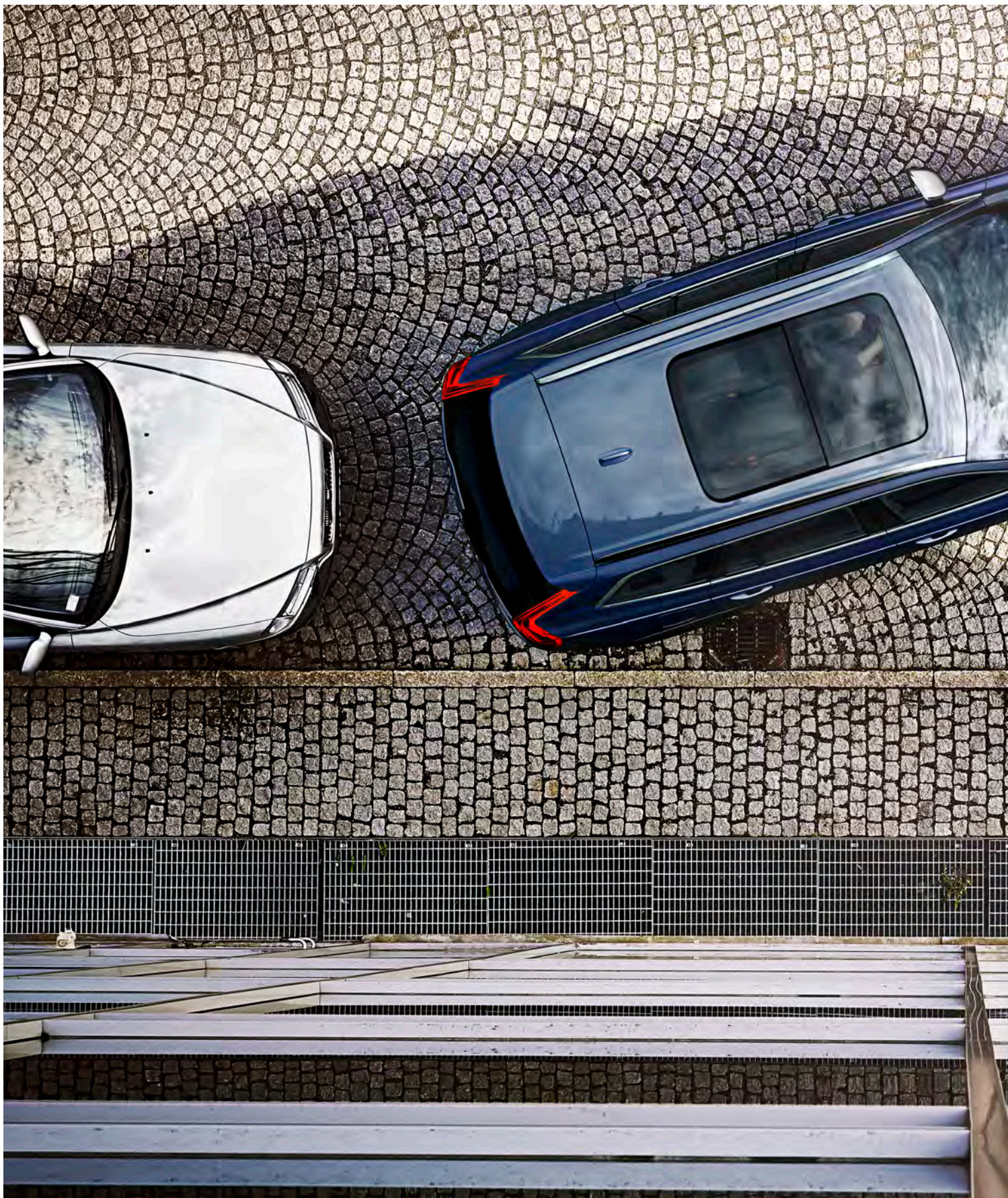


L'alerte trafic en marche arrière facilite vos manœuvres en marche arrière pour vous extraire d'une place de stationnement en vous indiquant lorsque la voie est libre. Cette technologie détecte les véhicules approchant des deux côtés de votre Volvo jusqu'à 30 mètres de distance. Dans certaines conditions, elle détecte aussi les cyclistes et les piétons.

D5 AWD | Inscription

707 Blanc Cristal Métallisé | Kit Design Extérieur
« Luxe Urbain » | 21" 10 branches, polie à la main







L'art du stationnement toujours parfait. Le cas échéant, l'Assistance de stationnement semi-automatique peut garer votre voiture à votre place. Elle vous indique lorsqu'un emplacement est assez grand pour votre Volvo puis gère la direction pendant la manœuvre. Pour les créneaux, il suffit que l'emplacement soit équivalent à 1,2 fois la longueur de votre Volvo, ce qui vous permet de stationner dans les emplacements les plus exigus. Passez la première, accélérez et freinez en suivant les indications à l'écran, et votre Volvo gèrera la direction jusqu'à ce que vous soyez parfaitement garé. Et bien sûr, si vous préférez garer vous-même votre Volvo, l'option caméras Surround View avec vision panoramique à 360° vous aidera à vous garer en toute confiance.



PROTÉGER CE QUE L'ON A DE PLUS CHER.

Vous protéger, vous et vos passagers, a toujours été notre priorité chez Volvo Cars, et notre dernière génération de véhicules fait bien plus que garantir votre sécurité. De la technologie préventive qui vous aide à éviter les collisions aux fonctionnalités protectrices amortissant l'impact en cas de collision, nous ne cesserons jamais d'innover pour renforcer votre sécurité.

Votre Volvo est un havre de paix et de sécurité protecteur. Au cœur de notre nouvelle génération de véhicules se trouve un compartiment passagers très robuste, composé d'un haut pourcentage d'acier de Bore ultra-haute résistance et formant une cage de protection pour tous les occupants.

Volvo Cars a offert au monde la ceinture de sécurité à trois points d'ancrage en 1959 et nos derniers progrès en date s'inscrivent dans cette lignée d'inventions qui sauvent des vies.

En cas de franchissement du marquage au sol, la technologie de protection anti-sortie de route réduit les risques de blessure grave. Les ceintures de sécurité avant préparées se resserrent automatiquement lorsque le véhicule détecte l'imminence d'un impact afin de vous maintenir, vous et le passager avant, dans la position la plus sûre en cas de collision. Si votre voiture quitte le sol suite à une sortie de route, nos sièges exclusifs à absorption d'énergie contribuent à protéger votre colonne vertébrale en cas d'atterrissage violent.

Si votre Volvo est un lieu sûr, c'est grâce à ces technologies de sécurité et à l'attention que nous portons aux détails.



Les sièges avant sculptés du Volvo XC90 n'ont pas été conçus que pour le plaisir des yeux. Leur structure exclusive absorbe les impacts verticaux et contribue à protéger votre colonne vertébrale si le véhicule atterrit violemment après une sortie de route. Une fois de plus, nous mettons à contribution tous les composants de votre Volvo pour améliorer votre sécurité.

Volvo est synonyme de sécurité. Nous avons produit notre première cage de sécurité en 1944 et créé la ceinture de sécurité à trois points d'ancrage en 1959. Aujourd'hui, nous innovons toujours et encore. Les ceintures de sécurité avant préparées se resserrent automatiquement si le véhicule détecte l'imminence d'une collision afin de vous maintenir dans la position la plus sûre si le pire vient à se produire.



DRIVE-E

Plus de plaisir, moins de consommation.

En proposant un équilibre parfait entre performance et efficacité, chaque motorisation Volvo conjugue puissance à la demande avec faible consommation et faibles émissions. Cet équilibre, nous le devons à Drive-E, notre approche globale de la puissance et de l'efficacité qui se matérialise par nos motorisations essence et diesel d'avant-garde.

Ces motorisations sont le fruit de notre culture de l'innovation. Le moteur D5 AWD du XC90 se dote du système PowerPulse, une première mondiale de Volvo Cars. PowerPulse lance le turbo dès que vous accélérez pour administrer un bref souffle d'air précomprimé et éviter tout retard à l'accélération dès le démarrage et à faible vitesse. Une technologie comme celle-ci nous permet de développer la puissance d'un très gros moteur dans un format 4 cylindres compact afin de vous offrir le parfait équilibre entre puissance et efficacité.

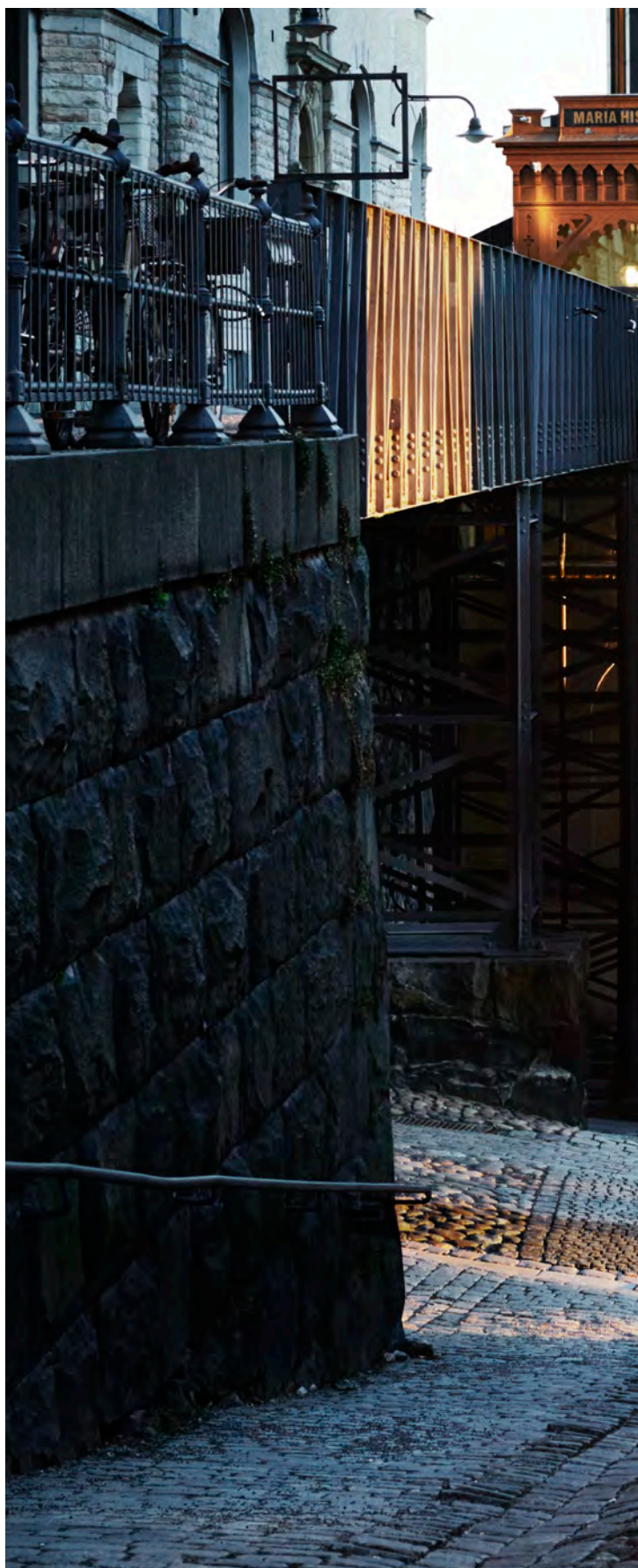
La perte d'énergie par frottement des moteurs compacts étant réduite, chaque goutte de carburant est optimisée pour minimiser les émissions. Nous avons utilisé des composants à faible frottement pour améliorer leur fluidité et leur rendement. La réduction de la taille et du poids a libéré de l'espace dans l'habitacle et optimisé la maniabilité du véhicule.

Nos transmissions automatiques Geartronic™ 8 vitesses sont conçues pour exploiter au mieux le potentiel de chaque moteur. Conçues pour minimiser les pertes de puissance et optimiser la performance, les transmissions Geartronic™ sélectionnent systématiquement la bonne vitesse dans toutes les situations ou vous permettent de changer de vitesse en mode manuel.

Si vous souhaitez gagner en efficacité, choisissez le mode Eco afin que le XC90 recalibre le moteur et limite au maximum la consommation et les émissions. La fonction roue libre désactive l'embrayage lorsque vous relâchez l'accélérateur au-delà de 65 km/h plutôt que laisser le moteur freiner le véhicule.

Avec nos diesels aussi silencieux que souples, chaque trajet rime avec détente grâce à notre technologie d'injection révolutionnaire i-ART. En mesurant précisément la dose de carburant injectée dans chaque cylindre, i-ART améliore la souplesse et la sobriété du moteur. Le système veille à ce qu'il en soit ainsi sur toute la durée de vie du véhicule, de manière à ce que vous puissiez toujours bénéficier de ces économies de carburant.

Chez Volvo, nous nous tournons vers l'avenir pour vous faciliter la vie au présent. C'est pourquoi nous avons conçu Drive-E, un concentré de technologies sophistiquées pour créer un monde meilleur, où il fait bon conduire.



« En proposant un équilibre parfait entre performance et efficacité, chaque motorisation Volvo conjugue puissance à la demande avec faible consommation et faibles émissions. »



LA PUISSANCE. PLUS LA PUISSANCE.

À travers nos technologies de motorisation sophistiquées telles que l'électrification, nous entendons vous offrir une expérience de conduite incomparable. En fait, nous étudions l'électrification et la technologie hybride rechargeable depuis plus de 40 ans. Cette longue expérience et les études approfondies qui en résultent placent Volvo Cars à l'avant-garde de la technologie et notre dernière grande avancée en la matière, le moteur T8 Twin Engine AWD haute performance avec technologie hybride rechargeable, vous permet de bénéficier d'une conduite engageante tout en réduisant les émissions de CO₂.

Combinant un moteur essence Drive-E de 2.0L suralimenté et turbocompressé à un moteur électrique, le T8 Twin Engine AWD délivre une puissance stupéfiante assortie d'un couple époustouflant. Sans compter que dans certaines conditions, sa consommation et son niveau d'émissions auraient de quoi faire pâlir une compacte. L'hybride rechargeable essence T8 Twin Engine du XC90 offre non seulement des performances de toute beauté et une efficacité hors pair, mais aussi, grâce à sa batterie compacte haute capacité logée au centre du véhicule, dans le tunnel de transmission, une tenue de route exceptionnelle.

De plus, grâce aux différents modes de conduite adaptés à toutes les conditions, le T8 Twin Engine se distingue par sa polyvalence.

Le mode Pure vise avant tout à réduire la consommation et les émissions. Fonctionnant jusqu'à 125 km/h, il utilise le plus possible l'énergie électrique qu'il envoie aux roues arrière. L'autonomie n'est pas un problème, puisqu'une batterie pleine suffit à assurer la plupart des déplacements quotidiens. Et grâce au moteur essence haute performance qui peut être sollicité à tout moment, la distance à parcourir ne devient qu'un facteur secondaire.

Le mode Hybrid est le mode par défaut. Imaginé pour vous offrir un confort maximal, il utilise le moteur électrique pour les roues arrière et le moteur essence pour les roues avant, individuellement ou en parallèle, pour atteindre un équilibre optimal entre efficacité et performance.

Le mode Power, pour sa part, exploite les deux moteurs pour alimenter les quatre roues, tandis que la direction, la boîte de vitesses et les freins adoptent des réglages plus sportifs. Le mode AWD, enfin, améliore l'adhérence, tandis que le mode Off Road active un différentiel à glissement limité à commande électronique vous permettant de négocier plus facilement les routes en mauvais état jusqu'à 40 km/h. Votre XC90 peut donc se transformer, au choix, en voiture silencieuse zéro émission, SUV aux performances éblouissantes, 7 places extraordinairement polyvalent ou 4x4 rassurant dans les conditions les plus critiques.



Symbole raffiné de votre Volvo XC90 T8 Twin Engine, le levier de vitesses est en cristal d'Orrefors®.



Sur l'ensemble de sa durée de vie, votre XC90 consommera moins que les SUV comparables dotés d'un moteur à plus grosse cylindrée, ce qui se traduit par d'importantes économies de carburant doublées d'une baisse globale des émissions de CO₂.



Rechargé à 100%, le Volvo XC90 T8 Twin Engine vous permet de parcourir sans un bruit jusqu'à 43 km – correspondant à la majorité des trajets quotidiens – en mode tout électrique zéro émission.

« Notre puissant hybride rechargeable T8 Twin Engine affiche des performances éblouissantes sans compromis sur l'efficacité et les faibles émissions. »



Notre technologie hybride rechargeable vous offre une expérience de conduite sans compromis en vous garantissant des économies de carburant et de faibles émissions de CO₂. Une solution incontournable vouée à un bel avenir.

Notre motorisation hybride rechargeable T8 Twin Engine incarne le dernier jalon en date de cette transition vers l'avenir. Outre son moteur essence haute performance suralimenté et turbocompressé, il embarque un puissant moteur électrique fournissant un couple instantané impressionnant aux roues arrière. Ce moteur est propulsé par des batteries haute capacité montées au centre du véhicule, dans le tunnel de transmission. Cet emplacement intelligent permet d'optimiser la répartition du poids et, par conséquent, la tenue de route.

La motorisation hybride rechargeable T8 Twin Engine permet d'effectuer la plupart des trajets quotidiens en mode tout électrique. Et comme le moteur essence haute performance peut prendre le relais à tout moment, l'autonomie ne sera jamais un problème.

La recharge de la batterie est rapide et facile. Grâce au freinage régénératif, la batterie se recharge toute seule quand vous conduisez. Et pour compléter la charge, branchez-la sur secteur, l'opération dure moins de trois heures. Pour plus de confort, l'application Volvo On Call indique le niveau de charge de la batterie, ce qui vous permet de programmer la recharge à distance grâce à un minuteur.





UNE MAÎTRISE DE FER DANS UN ÉCRIN DE VELOURS.

Le XC90 intègre aussi nos derniers systèmes électroniques d'aide à la conduite qui s'adaptent en permanence aux conditions et aux styles de conduite. Le système d'assistance au démarrage en côte, par exemple, facilite le démarrage en côte. Sur les chaussées difficiles et par mauvais temps, la transmission intégrale et le contrôle de la transmission en descente vous permettent de prendre la route en toute confiance.

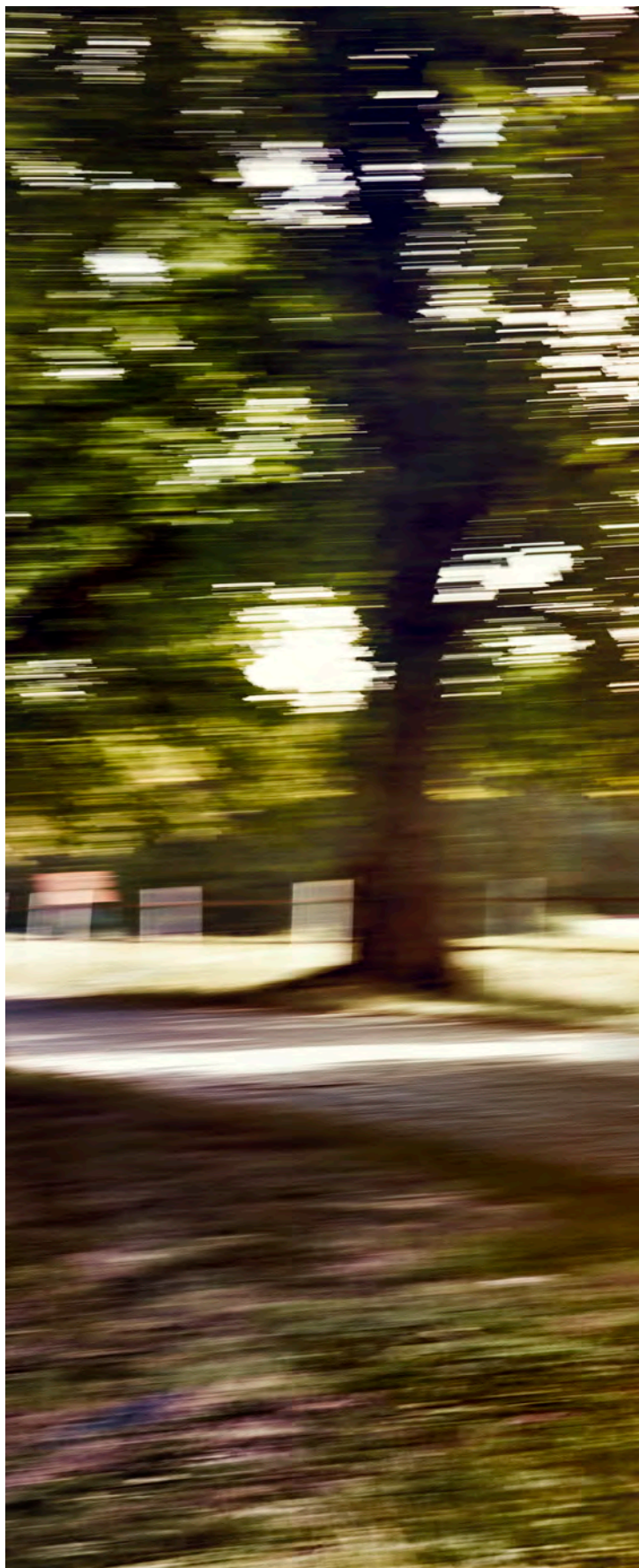
Le XC90 est disponible avec une suspension pneumatique et châssis actif aux quatre roues, qui se dote d'amortisseurs à commande électronique très sophistiqués. Ce système, qui offre un confort de conduite exceptionnel, permet de choisir le mode de conduite pour adapter les réglages à chaque style de conduite et accroître la polyvalence du véhicule, quels que soient l'état de la chaussée et les conditions météorologiques.

En mode Comfort, la suspension pneumatique est réglée pour un confort optimal, tandis que le mode ECO optimise les réglages pour réduire la consommation et les émissions de CO₂. Le mode Dynamic ou Power abaisse le châssis de 20 mm à vitesse élevée pour améliorer l'aérodynamisme et la tenue de route. Le mode Off Road, enfin, surélève le véhicule de 40 mm pour augmenter la garde au sol à faible vitesse. Le passage d'un mode à l'autre est facilité par la molette aussi élégante qu'ergonomique placée entre les sièges avant.

Avec la suspension pneumatique, vous pouvez aussi abaisser l'arrière du véhicule de 50 mm en appuyant sur un bouton situé dans le compartiment à bagages. Cette fonction facilite le chargement (et le déchargement) d'objets lourds, ainsi que l'attelage d'une remorque sur le crochet.



Le mode Off Road et la suspension pneumatique vous permettent d'élever le véhicule de 40 mm. Le contrôle de la transmission en descente s'active et freine automatiquement le véhicule dans les pentes les plus raides en vous laissant maître de la direction. Le mode Off Road permet à votre XC90 de négocier les terrains les plus difficiles. Tout ce que vous avez à faire, c'est tourner l'élégante molette de sélection du mode de conduite pour faire votre choix.





VOLVO XC90

T6 AWD | R-Design
720 Bleu Éclatant Métallisé |
22" 5 branches double,
Noir Mat/Diamant, 175



C'EST ICI QUE COMMENCE VOTRE VOYAGE.

Nous avons créé le XC90 dans un but et un seul : vous offrir le SUV le mieux adapté à votre personnalité et à votre mode de vie. Une voiture qui répond à vos attentes en matière de conduite dynamique assortie d'un confort raffiné et d'un design sophistiqué, imaginée avec le plus grand soin pour vous et pour le monde que nous partageons tous. Une voiture intuitive qui facilite la vie et procure du plaisir au quotidien.

Au cœur de votre Volvo XC90 se cache une motorisation dynamique et efficace. Quelle que soit l'élue, vous bénéficierez de notre technologie Drive-E dernière génération conçue pour offrir une réponse instantanée et une grande souplesse de conduite. La consommation et les émissions de CO₂ restent faibles et toutes

les versions sont déjà conformes aux futures réglementations sur les émissions de gaz d'échappement.

Notre gamme de motorisations Drive-E compte plusieurs blocs essence et diesel sophistiqués idéalement assortis à notre boîte automatique 8 vitesses Geartronic™ d'une grande souplesse, disponibles en version transmission intégrale AWD réactive comme en traction. Et pour la combinaison parfaite entre performance et rendement de votre Volvo XC90, optez pour la motorisation T8 Twin Engine AWD avec technologie hybride rechargeable.

Faites votre choix et partez à l'aventure en profitant de chaque instant.

T8 Twin Engine AWD

Notre motorisation T8 Twin Engine AWD hybride rechargeable vous garantit une conduite exaltante doublée d'une efficacité sans compromis. Combinant un moteur essence haute performance à un bloc électrique, cette motorisation de 407 ch pour 640 Nm de couple offre un concentré de puissance sur l'autoroute et une conduite zéro émission pour les trajets du quotidien tout en restant dans son élément sur les terrains les plus accidentés grâce à ses quatre roues motrices.

T6 AWD

Ce moteur haute performance de 310 ch et 400 Nm de couple offre une excellente dynamique de conduite sans céder sur l'efficacité. Suralimenté et turbocompressé, doté d'une transmission intégrale réactive et d'une boîte 8 vitesses Geartronic™ souple, il vous place résolument aux commandes.

D5 AWD

Notre puissant moteur D5 AWD diesel turbo 235 ch/480 Nm vous promet une performance et un raffinement sans compromis. Le double turbo, la boîte automatique 8 vitesses Geartronic™ et la transmission intégrale confortent le sentiment de maîtrise immédiat.

D4 D4 AWD

Notre excellent moteur D4 diesel 190 ch/400 Nm (420 Nm pour le D4 AWD) vous offre plus de plaisir et consomme moins de carburant. Associé à notre boîte automatique 8 vitesses Geartronic™ et disponible avec notre transmission intégrale dynamique, le D4 est conçu pour vous offrir une expérience de conduite efficace et assurée.





Volvo XC90 Momentum

Le niveau élevé des équipements de série répond à vos exigences en matière de style, de confort et de sécurité.



Volvo XC90 R-Design

L'exaltation d'une conduite fougueuse placée sous le signe du style, de la réactivité et de la maîtrise.



Volvo XC90 Inscription/Inscription Luxe

Une finition très sophistiquée qui incarne la quintessence du luxe suédois.



Volvo XC90 Excellence

Le somptueux SUV quatre places est l'expression la plus parfaite de ce que le design et le savoir-faire scandinaves font de mieux.

CRÉEZ LE VOLVO XC90 DE VOTRE CHOIX.

Notre approche, dans tout ce que nous réalisons, découle d'une vision claire : penser d'abord à vous. Y compris en vous laissant la liberté de créer une Volvo parfaitement assortie à votre style et à votre personnalité.

Pour que vous puissiez disposer du Volvo XC90 tel que vous en rêviez, nous avons créé une vaste gamme d'options, niveaux de finition et personnalisations. La finition Momentum de série vous fournit l'équilibre et la technologie dont vous avez besoin, vous,

conducteur avisé. Ou, si vous souhaitez une touche plus sportive à l'intérieur comme à l'extérieur, sans doute vous laisserez-vous tenter par la version R-Design. Vous préférez flatter vos sens en vous lovant dans le luxe suédois le plus raffiné ? Optez pour la finition Inscription ou, pour vivre l'expérience ultime en matière de savoir-faire et de design, le somptueux XC90 Excellence. Quelle que soit votre préférence, soyez rassuré : il existe un Volvo XC90 pour vous. Poursuivez votre lecture et découvrez les traits de votre nouveau XC90.

POUR PROFITER COMME IL FAUT DE LA PLUS BELLE DES EXPÉRIENCES.

Choisir un Volvo XC90 n'était qu'une mise en bouche. Il va maintenant vous falloir apporter la touche qui reflète le mieux votre personnalité. Momentum, notre premier niveau de finition, vous offre un niveau de technologie élevé qui comblera tous vos besoins tant en matière de style que de confort et de sécurité. Vous disposerez, par exemple, de notre système Sensus Connect sophistiqué et intuitif, avec son écran tactile multimédia 9" et commande vocale, ou d'une restitution sonore d'une grande précision avec notre système audio High Performance. Notre technologie CleanZone vous permet, à vous et à vos passagers, de respirer de l'air pur et frais même en ville.

Et bien entendu, vous bénéficiez de nos célèbres technologies IntelliSafe, qui comprennent le système de prévention des collisions déjà récompensé City Safety, l'Alerte franchissement de ligne active, la Reconnaissance des panneaux de signalisation, la Protection anti-sortie de route, la Prévention des dérives sur la voie opposée et IntelliSafe Assist, qui regroupe nos technologies de conduite

semi-autonome telles que le Régulateur adaptatif de vitesse et de distance ou le Pilote semi-automatique, de série.

Avec la signature lumineuse des phares à LED, les finitions extérieures chromées et les jantes 19", votre Volvo XC90 gagne en exclusivité et en présence sur la route. À bord, vous êtes accueilli par des seuils de porte en Aluminium dès l'ouverture de la porte de votre SUV. L'élégante sellerie Tissu ou Cuir en option avec incrustations en Aluminium Brossé apportent un complément raffiné à l'habitacle. Le soutien lombaire à réglage électrique dans quatre directions des sièges avant réglables en hauteur permet d'optimiser le maintien selon vos besoins. Une fois la nuit tombée, l'éclairage d'ambiance haut de gamme conforte l'impression de luxe qui se dégage de l'habitacle de votre Volvo XC90. Sur Momentum, vous disposez aussi d'un hayon électrique avec, en option, la fonction Confort (mains libres) grâce à laquelle il s'ouvre et se ferme automatiquement lorsque vous glissez le pied sous le pare-chocs arrière.

1. XC90 Momentum avec phares LED et jantes 19" 10 branches Argent. **2.** Phares LED, calandre Noir Laqué et finitions extérieures chromées soulignant le côté élégant et puissant du XC90. **3.** Assistance de stationnement semi-automatique pour les manœuvres en marche arrière et double sortie d'échappement ronde chromée pour accentuer le côté sport de votre XC90. **4.** Les barres de toit couleur Aluminium soulignent le style SUV. **5.** Sensus Connect comprend le combiné d'instruments digital 8", l'écran tactile multimédia haute résolution 9", la commande vocale avancée, les prises USB/AUX, la cartographie en ligne et notre système audio High Performance doté de 10 haut-parleurs et d'une connectivité Bluetooth®. **6.** Seuil de coffre en Aluminium pour faciliter le chargement.



1



2



3



4



5



6



22", 6 branches double,
Argent
(en option)



22", 6 branches double,
Noir Mat/Diamant
(en option)



21", 5 branches double,
Noir/Diamant
(en option)

Avec sa vaste palette de couleurs extérieures et sa sélection de jantes, le Volvo XC90 vous permet de créer un SUV à votre image. Élégantes jantes 19" à 10 branches couleur Argent de série, avec la possibilité de chausser d'imposantes jantes 20, 21 ou 22" en

option. La couleur extérieure que vous choisissez joue fortement sur la personnalité de votre XC90. Toutefois, chacune des dix teintes proposées donne à votre SUV une présence et une aura de luxe.



20", 5 branches double,
Noir Mat/Diamant
(en option sur Momentum)



19", 6 branches,
Argent, 177
(Momentum)



19", 10 branches,
Argent, 172
(de série sur Momentum)



614
Blanc Glace



707
Blanc Cristal Métallisé



711
Argent Brillant Métallisé



477
Argent Électrique Métallisé



723
Bleu Denim Métallisé



714
Gris Osmium Métallisé



492
Gris Savile Métallisé



724
Gris Séquoia Métallisé



717
Noir Onyx Métallisé



722
Brun Érable Métallisé



700
Bronze Étincelant Métallisé



719
Sable Lumineux Métallisé

L'intérieur du XC90 a été créé pour que vous soyez le centre de toutes les attentions. Chaque détail, chaque ligne, chaque forme témoigne de l'ambition de nos designers de créer un espace propice à la détente, où vous vous sentirez maître à bord. La finition Momentum se dote de sièges Comfort à sellerie Tissu Anthracite.

Et pour gagner en luxe, vous pouvez parer l'intérieur d'une sellerie Cuir disponible dans différentes combinaisons de couleurs pour s'adapter à vos préférences. L'ambiance intérieure est renforcée par des incrustations en Aluminium Brossé et des seuils de portes en Aluminium.



Siège Confort

SELLERIES Cuir (en série) 1. Anthracite, Ambiance Anthracite, RA00 2. Bordeaux, Ambiance anthracite, RA30 3. Ambre, Ambiance Anthracite, RA20 4. Beige, Ambiance Beige/Anthracite, UA00 5. Beige, Ambiance Beige/Anthracite, WA00

INCRUSTATIONS 6. Aluminium Brossé (de série)



1



2



3



4



5



6

RDESIGN

QUAND CONDUIRE DEVIENT UN ART.

Si vous adorez conduire, le Volvo XC90 R-Design est fait pour vous. Avec la forte personnalité de la finition R-Design, vous redécouvrirez avec bonheur les sensations d'une conduite sportive tout en finesse et parfaitement maîtrisée. Un luxe de raffinement met en avant le côté sportif de votre SUV Volvo et affirme sa présence. Son design attire tous les regards avec la promesse de réveiller vos sens à chaque trajet. Et cette promesse, soyez-en sûr, le XC90 R-Design

la tient. Grâce à un design intérieur expressif et ultra soigné, vous en prendrez conscience dès que vous prendrez place dans le siège conducteur sculpté R-Design. Tout, du volant R-Design avec palettes de passage de rapports au pavillon de toit Anthracite, a été imaginé pour vous inspirer et vous accompagner dans vos échappées.

T6 AWD | R-Design
720 Bleu Éclatant Métallisé |
22" 5 branches double,
Noir Mat/Diamant, 175





1

Une Volvo R-Design est une Volvo subtilement sportive où tout est axé sur la performance, tant à l'intérieur qu'à l'extérieur. R-Design, c'est un style qui attire le regard avec ses éléments de design extérieur, comme la calandre R-Design Noir Laqué au contour Argent Mat, le bouclier avant spécifique, l'élégant contour Argent Mat des vitres latérales, la finition Argent Mat des coques de rétroviseur, la double sortie d'échappement rectangulaire chromée intégrée et les superbes jantes alliage 20" 5 branches Noir Mat/Diamant. La signature lumineuse des phares directionnels Full LED assure une excellente visibilité tout en soulignant le tempérament du Volvo XC90 R-Design.

À bord, vous êtes accueilli par des seuils de porte illuminés R-Design à finition Aluminium. Le côté sportif chic se poursuit avec des incrustations Aluminium Maillé, un pavillon de toit Anthracite et des sièges Sport Contour R-Design entièrement électriques à sellerie exclusive en Nubuck/Cuir Nappa. Ensemble, ces éléments

donnent à l'habitacle un côté technique évoquant un cockpit d'avion. Des logos R-Design et les surpiqûres sur les sièges, le levier de vitesse et le volant gainé de Cuir perforé viennent parfaire l'ambiance sportive et néanmoins élégante. L'assise des sièges avant extensiblement électrique renforce le soutien pour améliorer le confort sur les longs trajets. La nuit tombée, le pack éclairage R-Design sophistiqué rehausse l'ambiance exclusive de votre XC90 R-Design. Pour conforter votre sentiment d'être aux commandes, la finition R-Design se dote de palettes de passage de rapports au volant. Astucieusement logée sur le tunnel central séparant les sièges avant, une commande permet de choisir l'un des quatre modes de conduite possibles : Comfort, Dynamic, ECO et Individual.

Le Volvo XC90 R-Design est disponible avec toutes nos motorisations, y compris en motorisation hybride rechargeable T8 Twin Engine.

1. XC90 R-Design Bleu Éclatant Métallisé, avec jantes 20" 5 branches Noir Mat/Diamant. 1. Coques de rétroviseurs Argent Mat. 3. Intérieur R-Design avec sièges Sport Contour, en Nubuck/Cuir Nappa perforé R-Design, tapis de sol en tissu R-Design, volant R-Design avec palettes de passage de rapports au volant, combiné d'instrument digital 12,3" avec quatre modes d'affichage et incrustations Fibre de Carbone (en option) et le système Bowers & Wilkins (en option). 4. R-Design est disponible avec toutes les motorisations. 5. Double sortie d'échappement rectangulaire chromée intégrée pour être mieux identifié sur la route. 6. Phares directionnels Full LED associés à une calandre R-Design et un bouclier avant spécifique pour renforcer le côté sportif. 7. Jantes alliage 22" Noir Mat/ Diamant (en option).



2



3



4



5



6



7



22", 6 branches double,
Argent
(en option)



22", 6 branches double,
Noir Mat/Diamant
(en option)

L'extérieur ne laisse planer aucun doute sur vos intentions à bord du Volvo XC90 R-Design. Les couleurs extérieures ont été sélectionnées avec soin pour refléter le tempérament dynamique du véhicule et expriment chacune une personnalité forte, en particulier le Rouge Passion et le Bleu Éclatant Métallisé, créés exclusivement pour la finition R-Design. Le Rouge Passion est la couleur emblématique

des profils sportifs, tandis que le Bleu Éclatant Métallisé dégage une image à la fois sportive et sophistiquée qui met merveilleusement en valeur les incrustations Noir Laqué et Argent Mat. Les puissantes jantes R-Design 20 ou 22 pouces au profil expressif rehaussent le design dynamique et néanmoins sophistiqué de votre Volvo XC90 R-Design et en font un SUV Volvo unique en son genre.



22", 5 branches double,
Noir Mat/Diamant
(en option)



20", 5 branches,
Noir Mat/Diamant



614
Blanc Glace



707
Blanc Cristal Métallisé



711
Argent Brillant Métallisé



477
Argent Électrique Métallisé



720
Bleu Éclatant Métallisé



714
Gris Osmium Métallisé



492
Gris Savile Métallisé



717
Noir Onyx Métallisé



612
Rouge Passion

Votre Volvo XC90 R-Design propose un intérieur dynamique orienté vers le conducteur et réalisé dans des matériaux haut de gamme. Les sièges Sport Contour R-Design sculptés entièrement électriques vous promettent confort et détente quelles que soient les surprises que vous réserve la route, tandis que la sellerie exclusive

en Cuir Nappa perforé ou Nubuck/Cuir Nappa perforé à surpiqûres contrastées créent une ambiance à la fois sportive et sophistiquée. Une sensation confortée par les incrustations Aluminium Maillé ou Fibre de Carbone parfaitement assorties à l'intérieur Anthracite.



Siège Sport Contour

SELLERIES Nubuck/Cuir Nappa perforé (de série) 1. Anthracite, Ambiance Anthracite, RB0R Cuir Nappa perforé (en option) 2. Anthracite, Ambiance Anthracite, RC0R
TÉLÉCOMMANDE 3. Disponible en série en Cuir perforé Anthracite
INCRUSTATIONS 4. Aluminium Maillé (de série) 5. Fibre de Carbone (en option)



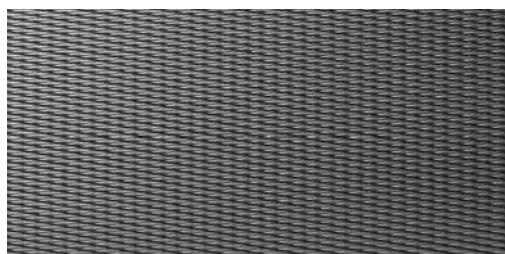
1



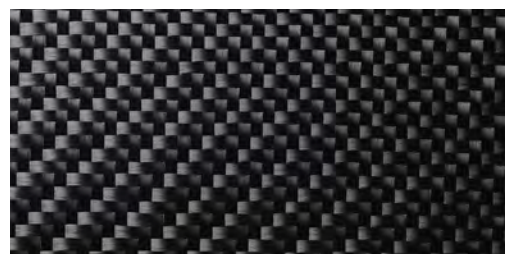
2



3



4



5

Inscription

UNE AUTRE IDÉE DU LUXE.

Nous avons créé le XC90 Inscription pour combler vos attentes les plus grandes en matière de luxe suédois. Cette finition exclusive est une expression très personnelle évoquant avec force l'élégance et le raffinement. Chaque détail est étudié avec soin pour vous réserver, à vous et vos passagers, une expérience aussi sophistiquée qu'exaltante. Son design extérieur élégant sublime les lignes majestueuses

du XC90, tandis que l'intérieur élaboré avec le plus grand soin vous propose un vaste espace pour profiter pleinement d'une conduite en toute décontraction. Le XC90 Inscription incarne à la perfection notre belle tradition du design centré sur l'humain. Et en matière de luxe intelligent porté par un style distinctif et un nouveau regard, le XC90 Inscription est unique en son genre, comme vous !

D5 AWD | Inscription Luxe
717 Noir Onyx Métallisé |
21" 8 branches, Argent/Diamant, 174





1

Le XC90 Inscription/Inscription Luxe (au choix) est une finition très sophistiquée qui incarne la quintessence du luxe contemporain. Reconnaisable en un clin d'œil à sa calandre Argent et son insert chromé badgé Inscription sur les bas de caisse latéraux, elle fait du XC90 un véhicule à part serti d'éléments de design extérieur subtils en phase avec son design scandinave intemporel. À l'instar de superbes pièces de joaillerie, les grandes jantes 20" fonctionnent en parfaite harmonie avec les incrustations chromées de la carrosserie ou les rails de toit couleur Aluminium parfaitement intégrés. Associées à l'élégante double sortie d'échappement rectangulaire chromée intégrée, les jantes renforcent le sentiment de confiance qui se dégage du véhicule. Les phares directionnels Full LED donnent à l'ensemble une identité visuelle forte et procure une vision nocturne optimale.

À chaque ouverture de porte, vous êtes accueilli en lumière par des seuils Inscription rétroéclairés. À l'intérieur, le luxe s'exprime à travers l'utilisation de matériaux nobles et raffinés qui créent une ambiance feutrée et une agréable sensation de bien-être. Vous et vos passagers pourrez vous lover dans des sièges Comfort électriques et parés d'une sellerie Cuir Nappa. Les incrustations en Noyer Scandinave exclusif, les tapis en tissu Inscription et l'illumination intérieure haut de gamme subliment la superbe expérience Inscription. Quant au conducteur – vous en l'occurrence –, il dispose d'un grand combiné



2

d'instruments digital 12 pouces et d'une commande de sélection des modes de conduite astucieusement logée sur le tunnel de la console centrale, entre les sièges, pour renforcer le sentiment de maîtrise de chaque aspect de la conduite. Et pour rehausser votre expérience de conduite, notre châssis actif à suspensions arrière pneumatiques disponible en option optimise le confort et la maniabilité, puisqu'il vous laisse le choix entre trois réglages de châssis différents, à choisir grâce à la molette de sélection du mode de conduite.

Pour un confort accru, vous pouvez doter les sièges d'un système de ventilation et d'une fonction massage. La climatisation quadri-zone disponible en option permet au conducteur et au passager avant, mais aussi aux passagers latéraux de la deuxième rangée, de régler individuellement la température. En optant pour un toit en verre panoramique, tous les passagers du XC90 peuvent apprécier la sensation d'espace et la luminosité retrouvée. La partie avant du toit s'ouvre en appuyant sur un bouton et, les jours de grand soleil, un pare-soleil électrique en textile perforé limite la chaleur et l'éblouissement tout en préservant l'ouverture sur l'extérieur. Enfin, en transformant votre Volvo XC90 en salle de concert, notre système audio haut de gamme Bowers & Wilkins disponible en option apporte une clarté et un réalisme inouïs à votre musique, où que vous soyez installé.



3



4



5



6



7



8



22", 6 branches double,
Argent
(en option)



22", 6 branches double,
Noir Mat/Diamant
(en option)



21", 5 branches double,
Noir/Diamant
(en option)

Avec ses détails subtils évoquant l'univers de la joaillerie, l'extérieur du Volvo XC90 Inscription/Inscription Luxe est l'expression intemporelle du design scandinave classique. La palette de couleurs extérieures vous permet de créer un XC90 Inscription/Inscription

Luxe à l'image de votre style et de vos préférences. Disponibles en finition Diamant, les jantes 20, 21 ou 22 pouces se font l'écho des éléments de design extérieur pour créer une élégante harmonie très contemporaine.



21", 8 branches,
Argent/Diamant
(en option)



20", 5 branches double,
Noir Mat/Diamant
(en option sur Momentum)



20", 10 branches,
Argent/Diamant



614
Blanc Glace



707
Blanc Cristal Métallisé



711
Argent Brillant Métallisé



477
Argent Électrique Métallisé



723
Bleu Denim Métallisé



714
Gris Osmium Métallisé



492
Gris Savile Métallisé



724
Gris Séquoia Métallisé



717
Noir Onyx Métallisé



722
Brun Érable Métallisé



700
Bronze Étincelant Métallisé



719
Sable Lumineux Métallisé



Siège Confort

Siège Sport Contour



1



5



9



13

L'intérieur du Volvo XC90 Inscription/Inscription Luxe (au choix) a été soigneusement étudié pour vous offrir de la luxe. Les matériaux authentiques et la délicatesse de l'exécution sont omniprésents et offrent une expérience sensorielle accentuée par les sièges Sport Contour ou Confort ergonomiques en Cuir Nappa. Pour améliorer votre bien-être, ces derniers sont disponibles avec une fonction ventilation et massage. Et pour apporter à l'intérieur de votre XC90 Inscription votre propre signature, nous vous proposons une vaste palette de couleurs intérieures, de selleries et d'incrustations à combiner comme bon vous semble.

SELLERIES Cuir Nappa, siège Confort 1. Anthracite, Ambiance Anthracite, RB00 2. Brun, Ambiance Anthracite, RB30 3. Ambre, Ambiance Anthracite, RB20 4. Beige, Ambiance Beige/Anthracite, UB00 5. Beige, Ambiance Beige/Anthracite, WB00 **Cuir Nappa perforé et ventilé, siège Confort** 6. Anthracite, Ambiance Anthracite, RC00 7. Brun, Ambiance Anthracite, RC30 8. Ambre, Ambiance Anthracite, RC20 9. Beige, Ambiance Beige/Anthracite, UC00 10. Beige, Ambiance Beige/Anthracite, WC00 **Cuir Nappa, siège Sport Contour** 11. Anthracite, Ambiance Anthracite, RB01 12. Ambre, Ambiance Anthracite, RB21 13. Beige, Ambiance Beige/Anthracite, UB01 14. Beige, Ambiance Beige/Anthracite, WB01



2



3



4



6



7



8



10



11



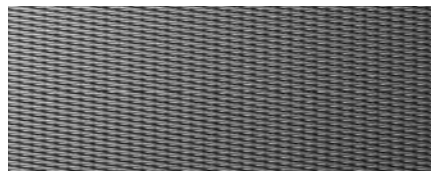
12



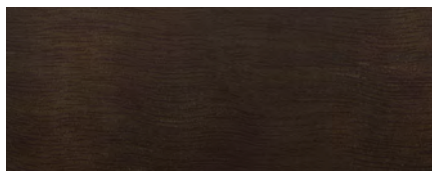
14



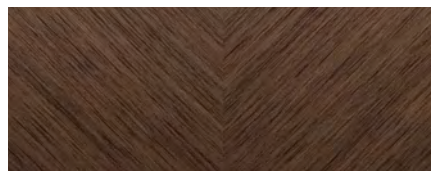
15



16



17



18

TÉLÉCOMMANDES 15. Disponible en série en Cuir Anthracite, Cuir Beige, Cuir Brun ou Cuir Ambre et en accessoires en Cuir Blanc, Bouleau Scandinave Laqué ou Noyer Scandinave.
INCRUSTATIONS 16. Aluminium Maillé (de série) 17. Bouleau Scandinave Laqué 18. Noyer Scandinave



LE MEILLEUR DES MONDES.

C'est un concept unique qui a donné naissance au Volvo XC90 Excellence : conjuguer tous les atouts d'un SUV plébiscité avec l'opulence d'un habitacle contemporain très haut de gamme. Summum du raffinement du design et de la quintessence du savoir-faire scandinaves, ce somptueux SUV quatre places décline le luxe sous un angle aussi nouveau qu'original. L'intérieur a été exécuté avec le plus grand soin pour vous offrir, à vous et vos invités, une atmosphère de tranquillité et de protection placée sous le signe

du luxe. Que vous appréciiez l'expérience à l'avant ou la détente à l'arrière, vous bénéficierez de prestations de première classe dans un siège individuel en Cuir Nappa perforé doté d'un système de ventilation et de massage sophistiqué. Le système audio Bowers & Wilkins, l'un des plus perfectionnés au monde, enchante les mélomanes et les puristes d'entre vous. Le XC90 Excellence rime avec plaisir des sens, de tous les sens. À la manière suédoise.

T8 Twin Engine | Excellence
717 Noir Onyx Métallisé |
21" 8 branches, Argent/Diamant, 174





1



2



3

C'est dans les sièges en Cuir Nappa perforé du XC90 Excellence que la subtile association entre style contemporain et opulence s'apprécie le mieux. Chauffants et ventilés, ils sont tous réglables et inclinables électriquement pour garantir le plus grand confort. Leur fonction massage déclinée en cinq programmes et trois vitesses, l'assise extensible électriquement, les larges appuis-tête arrière enveloppants et l'espace réservé aux jambes confortent la sensation de volupté, digne d'un spa, du XC90 Excellence. La console centrale arrière dissimule, quant à elle, deux tablettes escamotables avec surface en Cuir, tandis qu'un compartiment réfrigéré logé entre les sièges arrière permet de conserver les rafraîchissements à bonne température et à portée de main. Les audiophiles ne pourront que succomber au système audio Bowers & Wilkins, qui vous permet d'apprécier votre musique préférée grâce à une restitution sonore d'une grande pureté et tout en nuances.

La sérénité intérieure est optimisée par des pneumatiques très épais qui réduisent les bruits de roulement, des fenêtres latérales à double vitrage et une paroi de séparation entre l'habitacle et le compartiment à bagages.

Notre technologie de suspension pneumatique sophistiquée assortie de cinq modes de conduite à commande électronique vous garantit un confort de conduite exceptionnel, quel que soit l'état de la chaussée. Le système de climatisation quadrigone dernier cri avec purificateur d'air ionique apporte à l'air intérieur une fraîcheur vivifiante même dans les zones particulièrement polluées. Le toit panoramique conforte l'impression de clarté et d'espace. Le sentiment de grand luxe qui règne à bord est renforcé par les épais tapis de sol Excellence, le gainage Cuir des poignées de maintien et des pare-soleil ainsi que des incrustations en Noyer Scandinave qui s'ajoutent sur la planche de bord faite sur mesure.

1. Inspirées des luxueuses cabines de jets privés, les deux tablettes escamotables revêtues de Cuir se rangent discrètement et facilement après utilisation. 2. Sur la console centrale arrière, deux porte-gobelets rétroéclairés en cristal sont prêts à accueillir deux flûtes en cristal d'Orrefors®. 3. Les quatre sièges individuels arborent une sellerie en Cuir Nappa perforé et ventilé, ornés d'un motif spécifique Excellence. 4. Des éléments de design extérieur subtils, tels que les montants B et C chromés et les jantes alliage 21" 8 branches, confirment le statut exclusif du XC90 Excellence. 5. Le compartiment réfrigéré permet de conserver deux bouteilles de 750 ml et deux flûtes en cristal d'Orrefors®. Il intègre en son sommet un haut-parleur médium Bowers & Wilkins supplémentaire. 6. Les larges appuis-tête arrière enveloppants, la fonction d'inclinaison des sièges et l'extension coulissante de l'assise offrent un confort maximum pour se reposer ou dormir. 7. Un écran tactile rétractable donne accès aux fonctions des sièges arrière. Non utilisé, il est facilement dissimulé. 8. Les repose-pieds arrière inclinés sont recouverts d'un épais tapis et se mettent facilement en place pour vous et vos passagers.



4



5



6



7



8

À l'extérieur, des éléments de design subtils révèlent le caractère unique du XC90 Excellence. Les discrets logos placés sur les bas de caisse latéraux et les montants B et C également chromés accentuent le profil élégant du XC90 Excellence, rehaussé par

les vitres arrière teintées qui dégagent une impression d'élégance puissante mise en valeur par les jantes 21" exclusives. La large palette de couleurs extérieures vous permet de créer un XC90 Excellence aussi exclusif que personnel, à votre image.



21", 8 branches,
Argent/Diamant, 174
(de série)



614
Blanc Glace



707
Blanc Cristal Métallisé



711
Argent Brillant Métallisé



477
Argent Électrique Métallisé



723
Bleu Denim Métallisé



714
Gris Osmium Métallisé



492
Gris Savile Métallisé



724
Gris Séquoia Métallisé



717
Noir Onyx Métallisé



722
Brun Érable Métallisé



700
Bronze Étincelant Métallisé



719
Sable Lumineux Métallisé

Fin connaisseur que vous êtes, vous vous sentirez tout de suite chez vous dans le somptueux habitacle du XC90 Excellence. Les sièges individuels sont gainés de Cuir Nappa perforé et ornés d'un motif unique. Vous êtes entouré de matériaux authentiques : des incrustations en Noyer Scandinave faites main au pavillon de toit et

aux montants A, B et C en Tissu façon Nubuck, en passant par la planche de bord sur mesure et les pare-soleil en Cuir, les tablettes escamotables et les poignées de maintien, tout participe au sentiment d'opulence. Trois associations d'ambiance intérieure et selleries s'offrent à vous : Anthracite, Bordeaux et Beige.



Siège Excellence

SELLERIES Cuir Nappa perforé et ventilé 1. Anthracite, Ambiance Anthracite, RC04 2. Brun, ambiance Anthracite, RC34 3. Beige, Ambiance Beige/Anthracite, WC04

TÉLÉCOMMANDES 4. Disponible en Cuir Anthracite, Cuir Brun et Cuir Beige.

INCRUSTATIONS 5. Noyer Scandinave



1



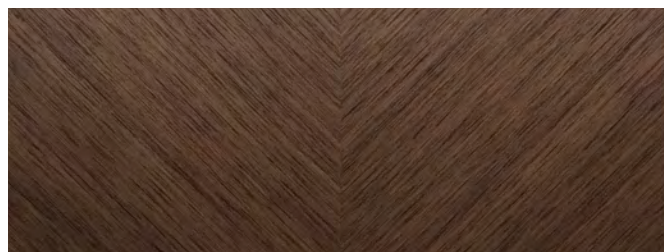
2



3



4



5

IMAGINÉ POUR LA VIE, VOTRE VIE.

Créez un Volvo XC90 adapté à votre quotidien en choisissant des accessoires Volvo imaginés selon vous et votre SUV. Rehaussez son profil sophistiqué et audacieux en optant pour le Kit Design Extérieur Luxe Urbain ou choisissez le Kit Design Extérieur Luxe Robuste pour mettre en lumière son tempérament déterminé et robuste. En choisissant sa coque en Bois Véritable ou en Cuir, vous pouvez personnaliser votre télécommande de manière à ce qu'elle s'accorde avec l'intérieur de votre véhicule ou, au contraire, contraste avec celui-ci.

Notre Serveur média permet aux passagers de consulter un grand nombre de contenus de divertissement stockés localement via leur appareil mobile, un dispositif rendu encore plus confortable et pratique lorsqu'il est associé à notre Porte iPad® épuré. Nos nouveaux sièges enfant qui conjuguent confort et sécurité de pointe sont pensés pour se fondre harmonieusement dans votre Volvo. Revêtus d'une sellerie Wooltextile composée à 80 % de laine, ils sont durables et résistants, mais aussi doux et respirants, afin que votre enfant puisse voyager lui aussi dans le plus grand confort, en toute sécurité. Notre nouveau rehausseur avec dossier pour enfant Volvo exclusif en Cuir véritable et Tissu souple façon Nubuck, doté d'un

dossier réglable, permet à votre enfant de voyager confortablement en bénéficiant d'une sécurité optimale, maintenu en place par la ceinture de sécurité du véhicule. Et comme nous appliquons au développement des sièges enfant des normes aussi strictes qu'à la construction de nos véhicules, vous aurez la certitude que vos enfants sont bien protégés.

Votre véhicule et son chargement sont eux aussi protégés. Le seuil de coffre rétroéclairé protège celui-ci et rehausse l'impression de luxe qui se dégage de l'intérieur, tandis qu'une grille de séparation coffre/habitacle en Acier fournit une barrière résistante entre le compartiment à bagages et le compartiment passagers. Le séparateur de coffre longitudinal divise le coffre en deux pour vous permettre de transporter deux animaux de compagnie. Ajoutez une barrière pour chien pour créer un compartiment sécurisé et un bac pour chien ou un tapis de coffre en plastique moulé pour protéger le sol du coffre.

Votre concessionnaire Volvo peut aussi vous proposer une vaste gamme de Roues Automne/Hiver pour garantir votre sécurité par temps froid et humide.



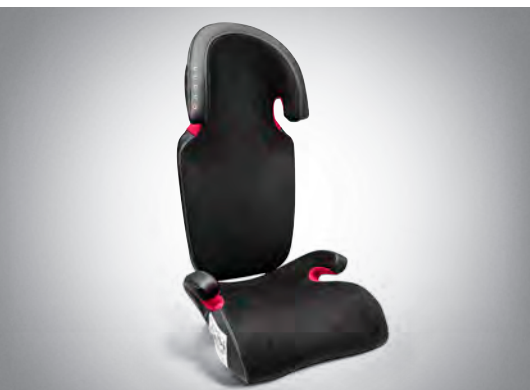
1



2



3



4



5



6



7



8



9

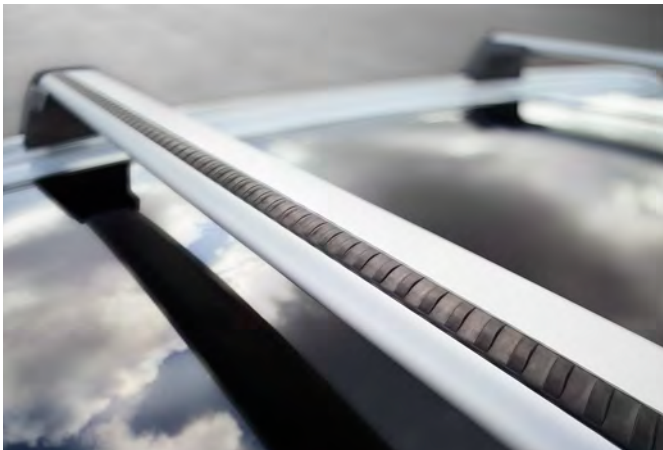
3. Serveur média et Porte iPad®. 4. Rehausseur avec dossier pour enfant Volvo (15–36 kg). 5. Rehausseur Volvo (15–36 kg). 6. Siège enfant dos à la route Volvo (9–25 kg). 7. Seuil de coffre rétroéclairé. 8. Coque de télécommande en Noyer Scandinave faite main. 9. Siège bébé Volvo (0–13 kg).



1



2



3



4



5

5. Si vous menez une vie active, nos barres de toit sont un must. Pour une sécurité optimale, ces barres de toit spécialement conçues pour votre XC90 s'ajustent à la perfection aux fixations prévues à cet effet et sont compatibles avec tout autre support dont vous pourriez avoir besoin. Quel que soit votre sport de prédilection, nos supports dédiés, comme le porte-kayak ci-contre, conjuguent sécurité et facilité d'utilisation.



T6 AWD | Inscription

707 Blanc Cristal Métallisé | Kit Design Extérieur Luxe Urbain |
Jantes alliage 21" Turbine Argent/Diamant à 10 branches, polies à la main



T6 AWD | Inscription

707 Blanc Cristal Métallisé | Kit Design Extérieur Luxe Robuste |
Jantes alliage 22" à 6 branches double Noir Mat/Diamant



Kit Design Extérieur Luxe Urbain. Ce Kit Design sophistiqué assorti à la carrosserie et rehaussé d'éléments en acier inoxydable brossé apporte à votre véhicule un éclat luxueux. Les inserts chromés sous les feux avant et le sabot de protection avant en acier inoxydable renforcent son profil dynamique. Sur les côtés, les extensions de passages de roues, la finition des portes et les protections d'ailes soulignent l'apparence athlétique et élancée du véhicule. Le sabot de protection arrière en acier inoxydable apporte un côté dynamique, tandis que la double sortie d'échappement intégrée vient parfaire la silhouette élégante et puissante.



Kit Design Extérieur Luxe Robuste. Avec ses éléments Noir Mat, ce Kit Design Extérieur renforce l'allure résolue du Volvo XC90. Les inserts chromés sous les feux avant et le sabot de protection en acier inoxydable, associés aux extensions de passages de roues, à la finition des portes et aux marchepieds intégrés rétroéclairés, témoignent d'une robustesse teintée de panache. Le sabot de protection arrière en acier inoxydable est parfaitement assorti au diffuseur inférieur Noir Mat, tandis que la double sortie d'échappement intégrée apporte une puissante note finale.

SENSUS

ÉQUIPEMENTS SENSUS

Sensus Connect offre un luxe de fonctionnalités de série : commande vocale, système audio High Performance, afficheur central 9 pouces saisissant avec écran tactile, mais aussi afficheur conducteur 8 pouces. Pour renforcer votre expérience, nombre d'options sont proposées. Par exemple, vous pouvez faire apparaître des applications et fonctions de votre smartphone sur l'écran central grâce à Smartphone Integration. Mais il y a aussi Sensus Navigation

et l'afficheur tête haute : ensemble, ils rendent la navigation simple et intuitive. Sensus Pro avec Volvo On Call, qui inclut un hotspot Wi-Fi et un logement pour carte SIM, vous permet d'accéder à Internet via l'antenne de toit du véhicule, d'interagir avec votre véhicule grâce à une application pour smartphone dédiée et d'entrer directement en contact avec les services d'urgence si nécessaire.

SENSUS CONNECT AVEC SYSTÈME AUDIO HIGH PERFORMANCE

En série :

- Combiné d'instruments digital 8"
- Écran tactile multimédia haute résolution 9"
- Streaming audio Bluetooth®
- Prises USB et AUX
- Commande vocale avancée
- Commandes au volant
- Partage de connexion via WIFI ou Bluetooth®
- Système audio High Performance (330 W, 10 haut-parleurs)

- Préparation pour intégration de Sensus Navigation, en option
- Radio Internet via les applications Manuel utilisateur et application Service Révision Connectée inclus.

Les applications suivantes sont de série :

- Spotify® (musique à la demande)
- TuneIn (web radios musicales)
- Stitcher (web radios actualités)
- Facebook Messenger (messagerie instantanée)
- Local Search (requiert Sensus Navigation)
- Weather (requiert Sensus Navigation)
- Send-to-Car (requiert Sensus Navigation)

Pour en savoir plus, contactez votre concessionnaire Volvo.

OPTIONS SENSUS CONNECT

Les options suivantes sont également disponibles :

- Combiné d'instruments 12"
- Affichage tête haute
- Smartphone Integration* avec port USB supplémentaire (Apple CarPlay™ pour iPhone® 5 ou ultérieur, ou Android Auto™ pour smartphone Android 5.0 Lollipop ou ultérieur)
- TV
- Radio numérique terrestre
- Sensus Navigation
- Volvo On Call
- Lecteur CD

*Pour en savoir plus, rendez-vous sur :
www.apple.com/fr/ios/carplay
www.android.com/auto/

Apple CarPlay et CarPlay sont des marques d'Apple Inc
 Android Auto est une marque de Google Inc.

BOWERS & WILKINS

Notre système audio haut de gamme conçu exclusivement pour votre XC90 en collaboration avec Bowers & Wilkins, l'un des concepteurs d'équipements audio les plus renommés du secteur.

- Amplificateur 12 canaux de 1 400 W classe D
- 19 haut-parleurs Bowers & Wilkins, dont un subwoofer
- Système audio Quantum Logic Surround
- Technologie Dirac Dimensions™ avec trois modes : Concert, Studio et Scène
- Technologie d'amélioration du son Dirac Live®
- Haut-parleur d'aigus à panneaux en acier inoxydable

INTELLISAFE

EQUIPEMENTS INTELLISAFE

Votre Volvo XC90 se dote de nombreuses technologies IntelliSafe de série, à commencer par tous les systèmes de sécurité que vous êtes en droit d'attendre d'une Volvo. Vous disposerez notamment du système City Safety qui comprend des technologies conçues pour aider le conducteur à éviter les collisions avec les piétons, les cyclistes, les autres véhicules et les grands animaux. Par ailleurs, City Safety active automatiquement les freins si vous êtes sur le point de couper la trajectoire d'une voiture arrivant en sens inverse à un carrefour, tandis que la Prévention des dérives sur la voie

opposée vous aide à éviter les collisions avec des véhicules roulant en sens inverse en fournissant une assistance automatique à la direction. Autre système inclus, IntelliSafe Assist regroupe nos technologies de conduite semi-autonome telles que le Régulateur adaptatif de vitesse et de distance ou le Pilote semi-automatique.

En optant pour IntelliSafe Surround, vous bénéficierez d'une technologie vous signalant les véhicules en approche dans l'angle mort ou à l'arrière du véhicule et, le cas échéant, capable d'intervenir sur la direction afin d'améliorer votre sécurité et votre sérénité.

INTELLISAFE

Comprend :

- Correcteur électronique de trajectoire ESC
- Contrôle de la stabilité au roulis RSC
- Alerte vigilance conducteur
- Reconnaissance des panneaux de signalisation
- Limiteur de vitesse
- Alerte franchissement de ligne active
- Freinage automatique post-collision
- City Safety (Détection des véhicules, cyclistes, piétons et grands animaux, Freinage automatique aux intersections)
- Cage de sécurité
- Ceintures de sécurité avec rappels et prétensionneurs pour tous les sièges
- Ceintures de sécurité avant actives
- Airbags
- Pédale de frein rétractable
- WHIPS™ – Système de protection contre le coup du lapin
- Protection anti-sortie de la route
- Protection en cas de sortie de route
- Coussin gonflable latéral SIPS™
- IntelliSafe Assist (Régulateur adaptatif de vitesse et de distance, Pilote semi-automatique et Alerte distance de sécurité)
- Prévention des dérives sur la voie opposée

INTELLISAFE SURROUND

Comprend :

- BLIS™ – Alerte de présence dans l'angle mort avec assistance à la direction
- Alerte collision arrière avec freinage automatique à l'arrêt
- Alerte trafic en marche arrière

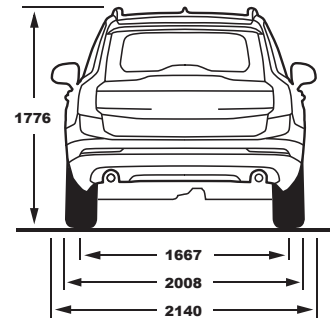
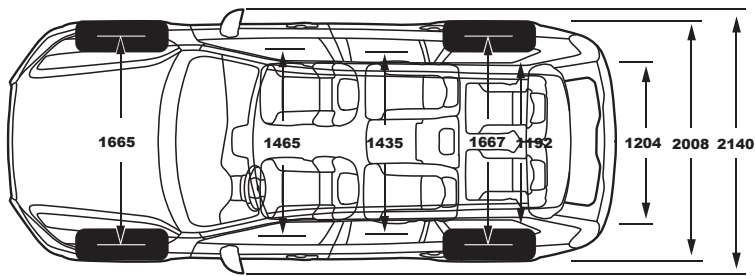
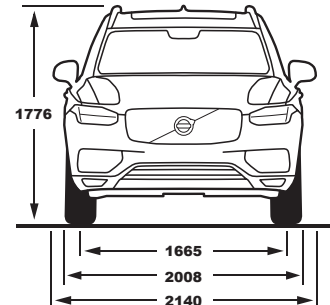
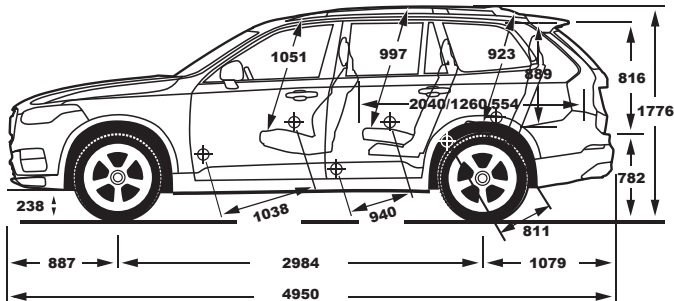
OPTIONS INTELLISAFE

Les options suivantes sont également disponibles :

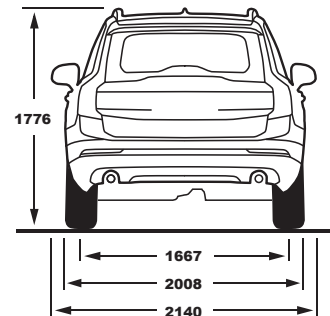
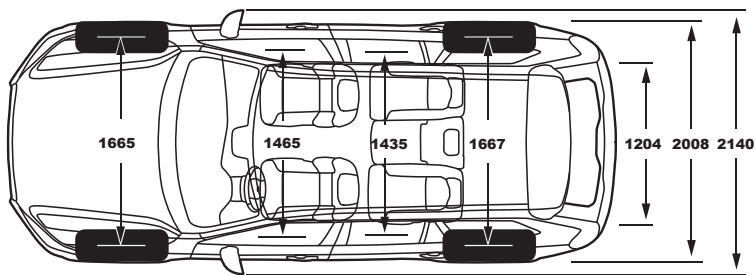
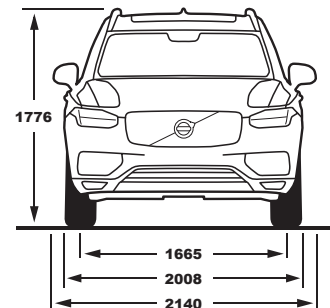
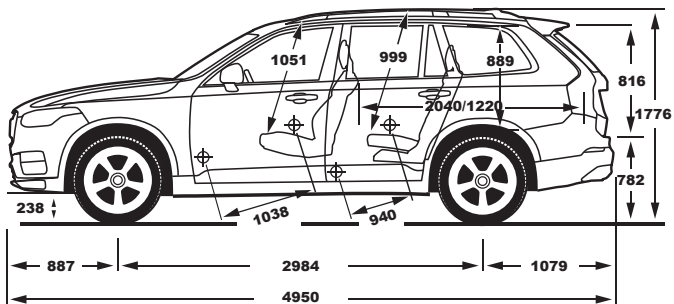
- Caméra panoramique à 360°
- Assistance de stationnement semi-automatique
- Coussin rehausseur intégré



VERSION 7 PLACES



VERSION 5 PLACES



SERVICE BY VOLVO* TOUJOURS PLUS DE SIMPLICITÉ.

Simplifiez-vous la vie en achetant une Volvo. Quels que soient les besoins de votre véhicule, votre atelier agréé Volvo saura en prendre soin et s'assurer qu'elle reste au mieux de sa forme.

Nous avons une approche bien à nous de l'entretien que nous voulons personnalisée, efficace et aussi prévenante envers vous qu'envers votre voiture. Nous appelons cela le « Service selon Volvo », une prestation imaginée pour vous fournir tout ce dont vous avez besoin le plus simplement du monde.

Votre concessionnaire Volvo vous propose une vaste gamme de services imaginés selon vous et conçus pour vous simplifier la vie afin que votre expérience en Volvo soit la plus insouciante possible. Et ce n'est qu'un début. Bientôt, vous bénéficieriez aussi d'un interlocuteur privilégié grâce auquel votre voiture sera prête dans l'heure, vous permettant de vous détendre en patientant dans un salon au lieu d'avoir à faire des allers et retours. Car notre plus grande ambition est de trouver de nouvelles manières de simplifier la vie de nos clients à bord de nos voitures autant que dans nos ateliers.

SERVICE D'ENTRETIEN

Quand vous déposez votre Volvo pour sa révision régulière dans un atelier agréé Volvo, nous prévoyons de nombreux à-côtés pour rendre votre visite aussi agréable qu'elle se doit d'être efficace. Nous mettons le logiciel de votre voiture à jour, ce qui signifie que votre voiture s'améliore à chaque passage entre nos doigts experts. Nous prolongeons votre contrat Volvo Assistance de 12 mois, de sorte que vous puissiez bénéficier d'une aide rapide nuit et jour en cas problème. Nous réalisons le diagnostic de votre Volvo, nous la lavons et nous vous proposons, si besoin, un mode de transport alternatif pendant l'entretien de votre voiture et nous la lavons.

Bienvenue dans la Collection Lifestyle Volvo. La Collection Lifestyle comprend une vaste gamme de produits liés à l'univers Volvo, des pièces en cristal suédois aux sacs en cuir, en passant par des vêtements, des montres et d'autres articles sélectionnés avec soin. Pour découvrir l'ensemble de la collection, rendez-vous sur collection.volvocars.com/fr



V O L V O