



VOLVO XC90







Sommaire

Volvo XC90.....	8
Design extérieur.....	10
Design intérieur.....	12
Sensus.....	16
IntelliSafe.....	22
Drive-E.....	30
Châssis.....	34

Votre choix

Niveaux de finition.....	38
XC90 Inscription.....	40
XC90 Excellence.....	44
XC90 Momentum.....	48
XC90 R-Design.....	52
Couleurs extérieures.....	56
Intérieurs.....	58
Jantes.....	60
Accessoires.....	62
Motorisations.....	69
Caractéristiques techniques.....	70
Collection Lifestyle.....	72









POURQUOI NOUS INNOVONS

Pour nous, l'innovation est une question de personnes. Chaque voiture, chaque technologie et chaque design est le résultat de notre passion pour vous faciliter la vie et la rendre meilleure.

Notre point de départ est toujours la recherche – parce qu'en vous comprenant, vos besoins et vos désirs, nous pouvons créer des produits qui vous correspondent vraiment. Innover en pensant aux gens nous permet d'aider à résoudre certaines des complexités et des défis de la vie moderne, ce qui la rend moins compliquée et plus agréable.

Pour ce faire, nous voyons grand, nous faisons d'énormes progrès pour dessiner l'avenir de l'automobile. Nous avons pris l'engagement unique qu'à partir de 2019, chaque nouveau modèle lancé sera équipé d'un moteur électrifié, créant ainsi, l'une des gammes électriques la plus diversifiée de tous les constructeurs automobiles. Nous sommes la première grande compagnie automobile haut de gamme à le faire, ouvrant la voie à un nouveau chapitre de l'histoire de l'automobile.

Nous continuons également d'être le précurseur en matière d'innovation technologique et de connectivité. Notre vision est que d'ici 2025, chaque Volvo neuve vendue aidera son propriétaire à récupérer une semaine de temps par an. Cela sera possible grâce à nos innovations en matière de connectivité et d'accès à la voiture, y compris les fonctions de « clé partagée » qui vous feront gagner du temps et révolutionneront la façon dont vous interagissez avec votre voiture.

Bien sûr, nous avons aussi une vision progressiste pour l'avenir de la sécurité. Nous visons qu'aucune personne ne devrait être tuée ou gravement blessée dans une nouvelle voiture Volvo d'ici 2020. Nous y parviendrons grâce à notre approche unique en matière de sécurité, qui s'appuie sur des recherches réelles pour créer des innovations qui protègent mieux les gens.

Collectivement, c'est ce qui nous fait avancer en tant qu'entreprise et c'est pourquoi nous investissons dans l'avenir, un avenir où l'innovation est conçue autour de vous.



PUISSANCE RAFFINÉE ET EXÉCUTION D'ORFÈVRE. L'ÉLÉGANCE AU RENDEZ-VOUS.

Le SUV de luxe venu de Suède.

Le Volvo XC90 est un havre de paix où vous pouvez vous détendre, réfléchir et voyager dans un confort de première classe. Où design scandinave contemporain et savoir-faire artisanal suédois se marient. Où les matériaux de qualité enchantent les sens et font la part belle au confort. Et où la technologie intuitive vous permet de rester connecté et maître à bord. Autoroutes au long cours ou jungle urbaine, notre technologie semi-autonome facilite chacun de vos déplacements pour que conduire rime toujours avec plaisir. L'expérience unique offerte par Volvo est sublimée par ses motorisations sophistiquées, à l'instar de la version hybride rechargeable T8 Twin Engine, alliant performance et efficacité en refusant tout compromis.

Comme de coutume pour un SUV de son gabarit, le Volvo XC90 respire la puissance et inspire confiance grâce, notamment, à sa calandre dressée et à ses épaules marquées, qui sont des codes stylistiques traditionnels de Volvo. Et cette présence, cette majesté est parfaitement en phase avec l'exquise subtilité du design.

La technologie intelligente vous permet de rester naturellement connecté avec votre voiture et avec le monde qui vous entoure. Et grâce à nos dernières innovations en matière de sécurité, vous voyagez en sachant que le XC90 veille en permanence sur vous, vos passagers et les autres usagers de la route.

Le Volvo XC90 incarne notre vision de ce que doit être un SUV de luxe au XXI^e siècle. Le Volvo XC90 est un sanctuaire. Imaginé selon vous.

Inscription
717 Noir Onyx Métallisé



En Suède, la lumière est un bien précieux. C'est pourquoi nous avons conçu un grand toit ouvrant panoramique vitré, proposé en option, qui apporte une note finale idéale à l'habitacle clair, spacieux et épuré du XC90.

Que diriez-vous si un portier vous ouvrait le coffre ? Avec le hayon électrique, la courtoisie est au rendez-vous tous les jours : il suffit d'appuyer sur un bouton sur la clé, le hayon ou à l'intérieur de l'habitacle. Si vous avez les mains pleines de bagages, la fonction



Confort (sans les mains) fait toute la différence : glissez le pied sous le capteur logé dans le pare-chocs, le hayon électrique s'ouvre et se ferme automatiquement.

Momentum
719 Sable Lumineux Métallisé |
19" 10 branches, Argent



À L'INTÉRIEUR DE VOTRE VÉHICULE.

Votre chez-vous, même loin de chez vous.

Voyager à bord du XC90 procure un sentiment unique dès l'instant où vous saisissez la clé ergonomique. Dans le somptueux habitacle, le luxe des matériaux et l'excellence du savoir-faire riment avec élégance et lignes épurées. L'intérieur clair et spacieux n'est que luxe, calme et volupté, où que vous soyez assis. L'impression sereine d'être retiré du monde est accentuée par des détails saisissants tels que les commandes en ailes déployées inspirées des amplificateurs haut de gamme. Parmi les autres touches subtiles, citons la surface des commandes physiques en Aluminium Cranté et l'écran tactile multimédia haute résolution 9" logé dans un cadre élégant qui trône fièrement sur la console centrale. Notre technologie CleanZone filtre les particules et gaz nocifs afin de permettre à tous les occupants de bien respirer, même en ville où l'air est pollué. Vous apprécierez aussi notre système audio Bowers & Wilkins, doté de 19 haut parleurs, qui offre une acoustique digne d'une salle de concert et enchante les mélomanes les plus puristes.







VOYAGEZ EN PREMIÈRE CLASSE À BORD DU VOLVO XC90.

En concevant le Volvo XC90, nous voulions vous donner le sentiment de voyager en première classe. Les sièges sculptés incarnent le luxe du XXI^e siècle à la vue comme au toucher et permettent d'augmenter l'espace pour les jambes des passagers arrière. Bien entendu, ils ont été conçus conformément aux dernières études ergonomiques. Et si vous souhaitez améliorer encore leur confort généreux, les fonctions chauffage, massage et ventilation, le soutien lombaire à réglage électrique, l'assise des sièges avant extensible et le maintien latéral sont disponibles en option. Le seul risque ? Que vous ne vouliez plus quitter votre voiture. À la deuxième rangée, les trois sièges individuels sont conçus pour un confort maximal ; en version sept places, chacun des trois sièges coulisse et s'incline individuellement. Les deux sièges individuels de la troisième rangée sur la version 7 places offrent un excellent confort pour les passagers mesurant jusqu'à 1,70 m et sont facilement utilisables.

Notre technologie CleanZone permet de garantir un habitacle sain et un air ambiant pur. Elle filtre les poussières, le pollen et les particules d'échappement en contrôlant la qualité de l'air et, le cas échéant, en fermant les ouïes d'aération pour vous protéger contre

les émissions polluantes si leur niveau devient trop élevé. Le système étant automatique, vous n'avez qu'une chose à faire : régler la température et apprécier, votre Volvo XC90 se charge du reste.

La climatisation quadri-zone permet aux passagers arrière de droite et de gauche de gérer individuellement leurs réglages sur un écran tactile dédié. Elle comprend aussi une boîte à gants réfrigérée qui conserve son contenu au frais. Et pour être sûr que votre téléphone ou tablette ne soit jamais déchargé, chaque rangée dispose d'une prise électrique.

En outre, pour que chacun puisse profiter de la plus belle vue possible, chaque rangée de sièges est légèrement surélevée par rapport à celle qui la précède, comme au cinéma. Fidèles au style Volvo, nous n'avons pas oublié les plus jeunes passagers : les enfants devenus trop grands pour leur siège bébé peuvent utiliser le rehausseur intégré à la deuxième rangée de sièges. Et pour plus de polyvalence encore, chaque siège des deuxième et troisième rangées se rabat à plat sous le plancher, offrant jusqu'à 32 configurations possibles.



Installé dans le siège conducteur, vous êtes maître à bord. Les commandes au volant et la commande vocale vous donnent accès à la navigation ou au système multimédia.



Les touches renvoyant à l'univers de l'orfèvrerie comme les commandes à finition Aluminium Cranté et arêtes translucides soulignent l'attention méticuleuse que nos designers accordent aux détails.



La climatisation quadri-zone se règle depuis l'écran tactile central ou un panneau de commande tactile astucieusement logé à l'extrémité du tunnel central.

TOUJOURS CONNECTÉ ET MAÎTRE À BORD.

Nos technologies sont conçues pour vous servir et vous faciliter la vie. Tout élément risquant de compliquer les choses ou n'apportant rien à votre expérience est écarté.

Le contrôle de votre Volvo doit impérativement être simple et intuitif. Naturellement connecté à votre voiture et au monde qui vous entoure, vous gardez la main sur le moindre aspect de chaque trajet.

Au lieu de nombreux boutons physiques, vous trouverez face à vous un grand afficheur central 9" à écran tactile. Il est aussi facile à utiliser que votre smartphone grâce à son graphisme clair, conçu pour que vous vous concentriez sur la route. L'écran tactile, simple d'utilisation, s'intègre naturellement dans le design intérieur épuré. Vous pouvez même garder vos gants.

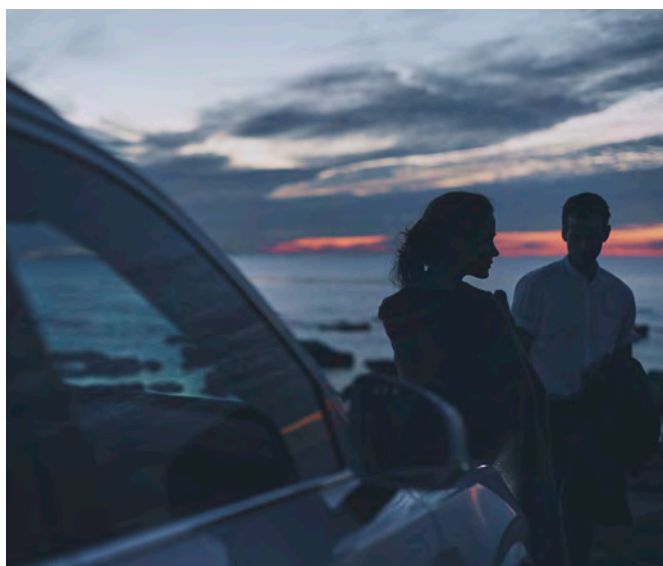
Les principales informations sur la conduite s'affichent clairement sur notre combiné d'instruments digital 12,3", qui s'adapte à vos besoins et à vos préférences, mais aussi à l'éclairage ambiant.

Et pour plus de maîtrise encore, notre afficheur tête haute projette les informations vitales à distance de lecture confortable, comme si elles flottaient devant le véhicule, ce qui vous permet de tout savoir sans quitter la route des yeux.

Et ce n'est pas tout, puisque votre Volvo est aussi à votre écoute. Gardez les mains sur le volant et parlez naturellement : notre système de commande vocale exécute vos ordres pour régler la climatisation, utiliser le système de navigation, écouter de la musique ou passer un appel.

En Volvo, vous ne faites qu'un avec votre voiture.





Sensus Navigation

Sensus Navigation vous guide, vous informe et vous aide à trouver le meilleur itinéraire. Les instructions de navigation apparaissent sur le combiné d'instruments, l'afficheur central et l'afficheur tête haute. Les commandes de l'écran tactile vous permettent, à vous et votre passager avant, d'utiliser le système en toute facilité et sécurité. Vous pouvez même parler naturellement à votre Volvo en passant le relais à la commande vocale afin de garder pleinement votre attention sur la route. L'application Volvo On Call vous permet d'ailleurs d'envoyer votre destination directement à votre voiture avant de partir. Et pour vous faire gagner du temps, nos applications de navigation embarquées vous aident à trouver une place de parking, à partager votre position avec vos amis ou, tout simplement, à localiser le meilleur café en ville. À bord de la version hybride rechargeable T8 Twin Engine, le système de navigation vous aide aussi à optimiser l'utilisation du mode 100 % électrique jusqu'à destination. Enfin, grâce à la mise à jour gratuite et à vie des cartes, votre système est constamment à jour.

LA MUSIQUE, UNE AFFAIRE DE SENSATIONS.

L'habitacle de votre Volvo est doté d'un système audio imaginé pour vous offrir une véritable immersion musicale, quelles que soient votre place et la musique que vous aimez.

Tous nos systèmes audio sont conçus pour s'adapter à l'environnement acoustique de votre Volvo. Notre philosophie en la matière est très claire : peu importe le nombre de haut-parleurs ou de watts, c'est l'âme de la musique qui prime. Et, en collaboration avec les spécialistes Bowers & Wilkins et Harman Kardon®, nous avons créé des systèmes audio qui comptent parmi les meilleurs de leur catégorie.

Notre nouveau système audio Premium Sound by Harman Kardon® délivre un son puissant, superbement équilibré. Cette expérience immersive, nous la devons à 14 haut-parleurs haute-fidélité, dont un

subwoofer ventilé produisant des basses allant jusqu'à procurer des sensations physiques.

Pour les mélomanes avertis, le système audio Bowers & Wilkins élève l'expérience à un niveau sublime. Notre dispositif de 19 haut-parleurs haut de gamme, comprenant un aigu central Tweeter-on-top minimisant la réflexion acoustique sur le pare-brise et notre subwoofer ventilé exclusif, vous plonge dans une expérience sonore immersive, puissante et limpide qui offre une ampleur et une authenticité remarquables.

La musique et la manière de vous la faire vivre ont été au cœur de nos préoccupations lors de la conception de ce système d'exception.



Le système audio Premium Sound by Harman Kardon® a été développé en collaboration avec les spécialistes de cette marque réputée. Alimentés par un amplificateur numérique de 600 W, les 14 haut-parleurs ont été conçus pour l'environnement acoustique de votre Volvo et offrent une puissante expérience sonore Surround haute-fidélité. Un logiciel de traitement du son exclusif, Dirac® Unison Tuning, optimise la réponse des haut-parleurs, un par un et tous ensemble, pour veiller à ce qu'ils s'accordent, en parfaite harmonie. Ainsi, où que vous soyez installé, vous et vos passagers bénéficierez en toutes circonstances d'une expérience d'écoute naturelle, haut de gamme, rehaussée notamment par des basses précises d'une grande homogénéité.



Notre système audio Bowers & Wilkins trouve naturellement sa place dans l'architecture de l'habitacle de votre Volvo pour vous offrir la restitution sonore la plus réaliste et la plus immersive possible. La technologie innovante de traitement du son, qui offre trois modes d'écoute, vous permet de recréer l'acoustique d'une salle spécifique à bord pour plus de sensations. Et pour produire des basses très profondes et précises, sans distorsion, notre subwoofer ventilé est basé sur une technologie innovante qui permet de brasser de grands volumes d'air, et ainsi de transformer l'habitacle en caisson géant.



Intégration smartphone. Une autre manière d'utiliser votre smartphone. Avec Apple CarPlay™ ou Android Auto™, l'interface et les principales fonctions de votre smartphone* sont accessibles via l'afficheur central de votre véhicule. Accédez facilement à votre musique préférée, passez des appels et envoyez des messages par le biais de l'écran tactile, des commandes au volant ou des commandes vocales.

* Compatible avec les iPhone® (5 ou version ultérieure) et smartphones Android (5.0 Lollipop ou version ultérieure).

La connexion intuitive. Le système audio et la téléphonie mains libres sont accessibles depuis l'écran tactile, les commandes au volant ou la commande vocale. La connexion Bluetooth® vous permet, quant à elle, d'écouter votre musique préférée en streaming depuis votre téléphone. L'application embarquée Spotify®, facilement accessible sur l'écran tactile, accélère et simplifie la recherche de nouveaux titres sans avoir à connecter votre téléphone. Grâce à Volvo On Call, vous pouvez aussi créer un hotspot Wi-Fi offrant une connexion Internet stable pour les appareils mobiles de tous les occupants du véhicule.

VOLVO ON CALL. TOUJOURS PRESENT QUAND VOUS EN AVEZ BESOIN.

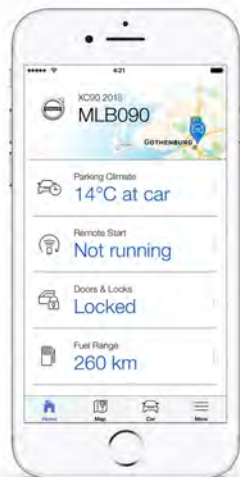
L'application Volvo On Call connecte votre voiture avec le reste de votre univers pour vous faciliter la vie. Bien plus qu'un simple moyen de transport, votre Volvo se transforme en assistant personnel et répond présent quand le besoin se fait sentir.

Elle peut vous renseigner sur le meilleur café de la ville et envoyer la destination au système de navigation de votre voiture. Elle sait quand vous avez des rendez-vous, où ils se trouvent et comment vous y rendre. Utilisez-la pour préparer votre voiture à partir au bureau ou rentrer chez vous en chauffant ou en rafraîchissant l'habitacle à distance. Elle vous aide à trouver des places de parking et vous y conduit. Enfin, elle veille sur votre sécurité en contactant automatiquement les services d'urgence en cas d'accident et en leur indiquant où vous vous trouvez.

Volvo On Call vous permet de rester en contact avec les choses dont vous avez besoin. Toujours actif. Toujours avec vous. Toujours près de vous.

VOLVO ON CALL VOUS SIMPLIFIE LA VIE AU QUOTIDIEN

Quelle vous fasse gagner du temps le matin ou vous permette de vous détendre sur le chemin du retour, l'application Volvo On Call peut devenir un allié indispensable au quotidien.



UN BON DÉPART

Si vous partez aux premières lueurs du jour, pénétrez dans un habitacle chauffé, pare-brise dégivré, grâce à la possibilité d'allumer le chauffage à distance. En route, appuyez sur le bouton On Call pour demander à un opérateur d'envoyer l'adresse de votre destination au système de navigation afin de vous éviter de la saisir manuellement.

07.30



11.00

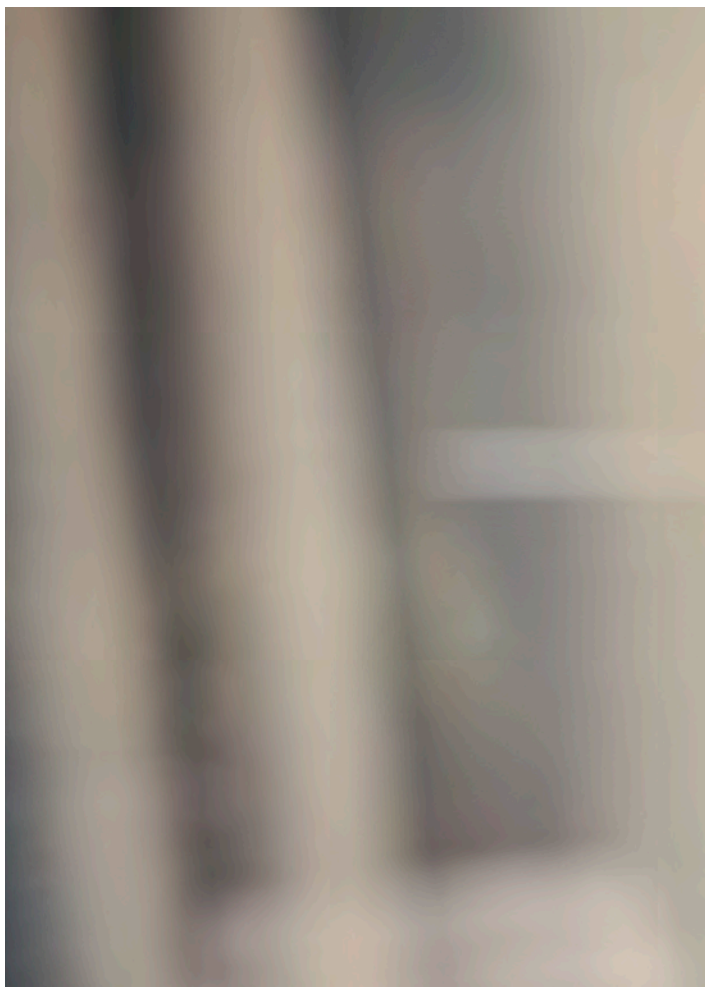
PROCHAIN ARRÊT ?

Un calendrier vous indique votre prochain rendez-vous. Vous effleurez un bouton de l'application et envoyez l'adresse au système de navigation de la voiture.

LOCALISEZ VOTRE VOITURE

Utilisez l'outil de localisation pour retrouver la rue où vous avez garé votre voiture, puis déclenchez les clignotants à distance pour la localiser une fois sur place.

12.00





13.00

WI-FI ITINÉRANT

Vous passez prendre quelques collègues. En utilisant Volvo On Call vous créez un hotspot Wifi dans la voiture, avec une très bonne connexion internet pour leurs appareils mobiles.

CONFORT À DISTANCE

Vous réglez le chauffage additionnel programmable afin que tout soit prêt pour votre départ du bureau.

17.15



17.45

TROUVER UN RESTAURANT

Vous vous dirigez vers la maison mais ne vous sentez pas de faire le dîner. L'opérateur Volvo On Call sait où aller et envoie la destination au système de navigation de votre voiture en quelques secondes.

PRÊT POUR UNE NOUVELLE JOURNÉE

Une notification vous rappelle que vous avez un rendez-vous dans la matinée. Vous envoyez l'adresse au système Sensus Navigation et réglez le chauffage additionnel programmable pour qu'il se mette en route peu avant votre départ.

22.20



PILOTE SEMI-AUTOMATIQUE. IMAGINÉ POUR RENDRE LA CONDUITE PLUS SÛRE ET PLUS FACILE.

Avec nos dernières avancées en matière de technologies de conduite semi-autonome, vous bénéficiez d'une conduite intuitive de 0 à 130 km/h.

Pour plus de sérénité quand les conditions de circulation deviennent difficiles, nous avons créé le Pilote semi-automatique et le régulateur adaptatif de vitesse et de distance. Grâce à ces systèmes, votre Volvo vous aide automatiquement à conserver une distance de sécurité avec le véhicule qui vous précède et intervient délicatement sur la direction pour maintenir votre XC90 au centre de sa voie. De plus, ils sont intelligents : en exploitant les données cartographiques du système de navigation, votre véhicule repère les aléas du relief et adapte sa vitesse pour optimiser votre confort et votre sécurité.

Enfin cette technologie rend la circulation dans les embouteillages moins pénible. Tout en respectant l'écart prédéfini, votre véhicule suit celui qui le précède et peut freiner automatiquement jusqu'à l'arrêt quand nécessaire. Et si le véhicule qui vous précède ne s'arrête que brièvement, votre véhicule se remet à le suivre dès qu'il repart.

La conduite se fait plus sûre et plus facile afin que vous puissiez gagner en maîtrise, confort et commodité.

Remarque : Le conducteur reste à tout moment responsable de la conduite du véhicule ; les fonctions décrites ne sont que des fonctions d'assistance.



TECHNOLOGIE CITY SAFETY. UN COMPAGNON DE ROUTE PROACTIF.

Nos technologies de sécurité proactive sophistiquées aiguisent vos sens et confortent votre sentiment de maîtrise.

City Safety est le centre névralgique de nos technologies de sécurité. En vous aidant à ouvrir l'œil et à freiner si nécessaire, le système rend la conduite plus agréable tout en contribuant à éviter les accidents.

City Safety identifie les autres véhicules, les piétons, les cyclistes et même les grands animaux qui se trouvent sur votre trajectoire, y compris de nuit. Le système vous avertit même en cas de besoin et peut freiner automatiquement pour vous aider à éviter une collision ou à atténuer un impact. Quant au système d'anticipation de collisions frontales par freinage automatique, une première mondiale signée Volvo, il détecte lorsqu'un véhicule se dirige vers vous et peut déclencher automatiquement les freins pour atténuer l'impact.

City Safety est le copilote idéal : proactif quand nécessaire, qui sait rester discrètement en arrière-plan le reste du temps.



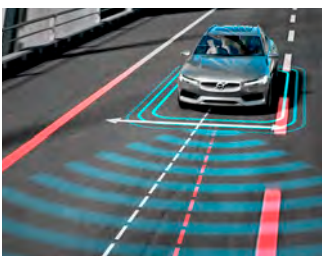
Système d'anticipation de collision frontale (sur la voie opposée) par freinage automatique

Première mondiale signée Volvo, cette innovation peut détecter les véhicules qui se dirigent tout droit vers vous du mauvais côté de la route. Si une collision ne peut être évitée, elle peut freiner votre voiture automatiquement pour aider à réduire l'effet d'une collision.



Prévention des dérives sur la voie opposée

Basé sur l'assistance à la direction, ce système vous aide à éviter les collisions avec les véhicules circulant en sens inverse. En cas de franchissement de la ligne médiane sur la trajectoire d'un véhicule arrivant en sens inverse, le système peut intervenir sur la direction pour remettre votre voiture sur la bonne voie.



Alerte franchissement de ligne active

Dans les cas où vous franchissez involontairement le marquage au sol, l'alerte franchissement de ligne active peut redresser délicatement le véhicule pour le remettre sur la bonne voie. Si cela ne suffit pas ou si vous continuez de dériver, le volant se met à vibrer.



Protection anti-sortie de route

Cette innovation Volvo Cars vous aide à garder le cap. Lorsque la Protection anti-sortie de route détecte que vous êtes sur le point de quitter involontairement la chaussée, elle peut intervenir sur la direction pour redresser le véhicule et, le cas échéant, sur le freinage pour vous aider à vous remettre sur la bonne voie.



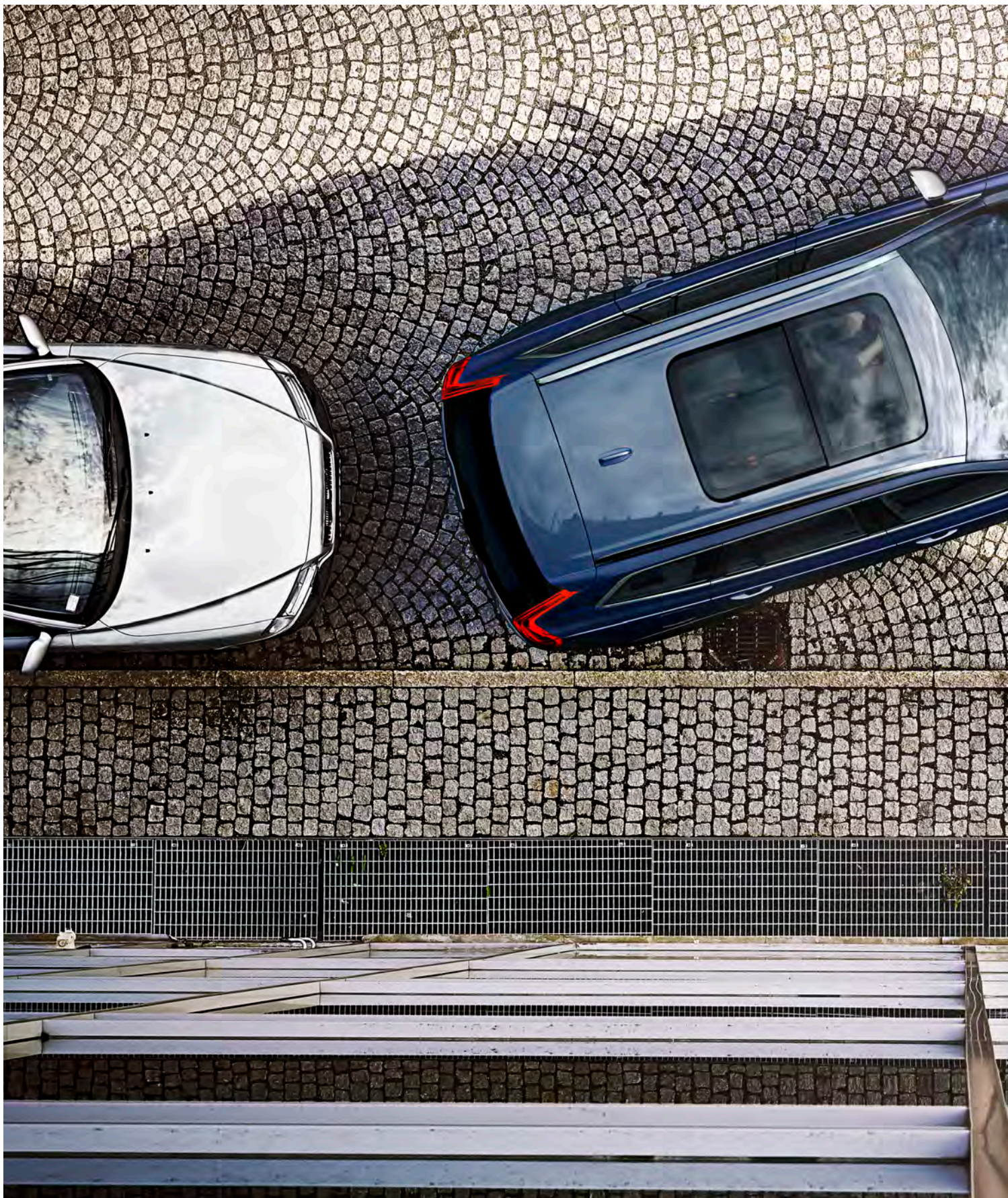
BLIS™ avec assistance à la direction

Le système BLIS™ peut vous alerter lorsqu'un véhicule entre dans votre angle mort ou s'approche rapidement du vôtre par l'arrière. Si vous ne rectifiez pas votre trajectoire et risquez de couper celle d'un autre véhicule, le système intervient délicatement pour aider à vous remettre sur la bonne voie.



Phares directionnels actifs Full-LED

Pour améliorer votre visibilité, nos phares Full-LED vous permettent de rouler en permanence en feux de route sans éblouir les autres conducteurs. Ils détectent les autres usagers de la route et peuvent automatiquement atténuer le faisceau de manière à ne pas les aveugler.



R-Design

Toit panoramique | 720 Bleu Éclatant Métallisé |
22" 5 branches double, Noir Mat/Diamant, 175



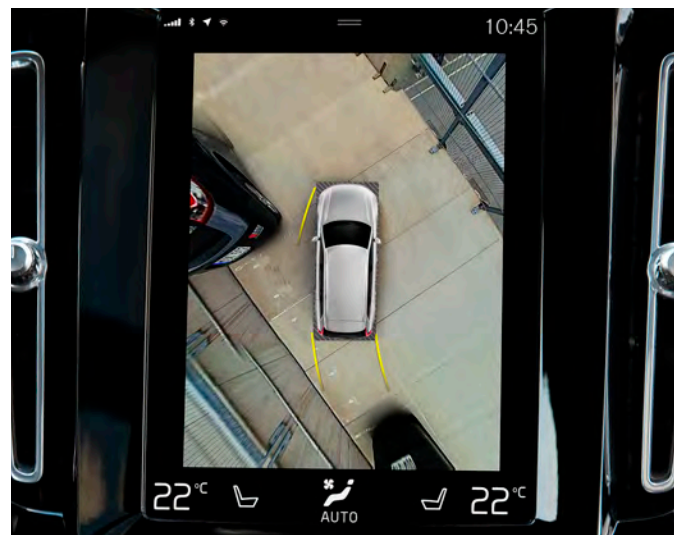
L'ART DU STATIONNEMENT TOUJOURS PARFAIT.

En Volvo, le stationnement est un jeu d'enfant.

Notre système de navigation vous donne accès à une application embarquée qui vous aide à trouver la place de parking libre la plus proche et vous permet même de la payer (disponible dans certains pays). Arrivé sur place, les fonctions d'aide au stationnement avant et arrière vous signalent la présence d'obstacles. Et en optant pour notre caméra panoramique à 360°, vous disposez d'une vue aérienne détaillée des abords immédiats de votre Volvo, une aide non négligeable en cas de marche arrière ou de manœuvre dans un espace exigu où la visibilité est limitée.

L'Assistance de stationnement semi-automatique disponible en option est une sorte de voiturier personnel. Elle mesure les dimensions de l'emplacement et, s'il est équivalent à 1,2 fois la longueur de votre Volvo, lui permet de se garer presque toute seule en gérant la direction. Elle vous aide à faire des créneaux, à vous garer en épis et à vous extraire des emplacements exigus.

Et pour faciliter vos manœuvres quand vous quittez une place de stationnement, l'Alerte trafic en marche arrière surveille la présence de véhicules en approche dans vos angles morts.

**Caméra 360°**

La caméra panoramique à 360° exploite les images de caméras discrètes pour créer une vue aérienne du véhicule et de son environnement immédiat. Les obstacles qui vous entourent apparaissent sur l'afficheur central, ce qui simplifie le stationnement et les manœuvres dans les espaces exigus.



PROTÉGER CE QUE L'ON A DE PLUS CHER.

Vous protéger, vous et vos passagers, a toujours été la priorité de Volvo Cars, et les systèmes de sécurité de pointe du XC90, fruit de plusieurs décennies d'innovation, ne dérogent pas à la règle.

En Volvo, c'est l'interaction entre tous les systèmes de sécurité qui détermine à quel point le véhicule vous protège, vous et vos passagers, d'une collision. La forme des sièges, la cage de sécurité entourant les occupants, les ceintures de sécurité et les airbags, tous ces équipements fonctionnent de concert pour réduire les contraintes physiques exercées sur les occupants et ainsi mieux les protéger.

Les sièges avant ne sont pas seulement des références de classe mondiale en matière de confort. Ils sont aussi conçus pour vous protéger en cas d'impact. Notre système exclusif de protection contre le coup du lapin protège votre dos et votre nuque en cas de choc par

l'arrière. Dans l'hypothèse d'une sortie de route, si la voiture venait à quitter le sol, la structure des sièges avant à absorption d'énergie protégerait votre colonne vertébrale en cas d'atterrissage violent.

Votre Volvo peut même prédire l'impact et s'y préparer. Les ceintures de sécurité avant préparées se resserrent automatiquement quand le véhicule détecte l'imminence d'une collision afin de vous maintenir dans la position la plus sûre si le pire vient à se produire. En cas d'accident, votre Volvo peut contacter automatiquement les services d'urgence et leur communiquer l'emplacement de votre véhicule pour que vous obteniez de l'aide le plus vite possible.

Si votre Volvo est un lieu sûr, c'est grâce à ces technologies de sécurité et à l'attention que nous portons aux détails.



Sièges avant amortisseurs de choc

Les sièges avant sculptés de votre Volvo n'ont pas été conçus que pour le plaisir des yeux. Leur structure exclusive absorbe les impacts verticaux et contribue à protéger votre colonne vertébrale si le véhicule atterrit violemment après une sortie de route. Une fois de plus, nous mettons à contribution tous les composants de votre Volvo pour améliorer votre sécurité.

Cage de sécurité Volvo

Le compartiment passagers contient un fort pourcentage d'Acier de Bore ultra-résistant pour créer une cage de protection autour des occupants, tandis que des zones de déformation réparties entre l'avant et l'arrière dissipent l'énergie produite par le choc. Les ceintures de sécurité et les airbags fonctionnent de concert pour vous protéger, vous et vos passagers.



Sécurité des enfants

Chez Volvo Cars, la sécurité des enfants est une priorité depuis des décennies, et nous l'améliorons en permanence. Unique, notre démarche consiste à créer et à mener des essais basés sur des conditions de circulation réelles ainsi qu'à tester nos sièges enfants en même temps que nos véhicules. Avec notre nouvelle gamme de sièges enfants, nous offrons aux plus petits une protection hors pair.

PLUS DE PLAISIR, MOINS DE CONSOMMATION.

Fruit d'un équilibre parfait entre performance et efficacité, chaque motorisation Volvo est une promesse de conduite plaisir, de faible consommation et de réduction des émissions.

La combinaison entre un bloc moteur léger à faible frottement et une technologie de suralimentation sophistiquée offre des performances remarquables et une expérience de conduite aussi souple qu'agile. La perte d'énergie par frottement des moteurs compacts étant réduite, chaque goutte de carburant est optimisée pour minimiser les émissions. Nous avons utilisé des composants à faible frottement pour améliorer leur fluidité et leur rendement. La taille réduite et l'allègement permettent aussi de libérer de l'espace intérieur et de gagner en nervosité.

Cette approche innovante rend, en somme, la conduite plus agréable. Le diesel D5 de 235 ch vous permet de bénéficier de PowerPulse, qui lance le turbo dès que vous accélérez pour administrer un bref souffle d'air précomprimé et éviter tout retard à l'accélération dès le démarrage et à faible vitesse. Ce sont des technologies telles que celles-ci qui permettent à des blocs quatre cylindres compacts de rivaliser avec des moteurs bien plus gros pour vous offrir un équilibre optimal entre puissance et efficacité.

Avec nos motorisations aussi silencieuses que souples, chaque trajet rime avec détente. Sur nos diesels, par exemple, la technologie d'injection i-ART mesure précisément la dose de carburant injectée dans chaque cylindre pour plus de souplesse et de sobriété. Et pour minimiser les émissions nocives, la dernière génération de système de contrôle des émissions avec réduction catalytique sélective abaisse les émissions d'oxydes d'azote (NO_x) jusqu'à 90 %.

Nos transmissions automatiques Geartronic™ 8 vitesses sont conçues pour exploiter au mieux le potentiel de chaque moteur. Conçues pour minimiser les pertes de puissance et optimiser la performance, les transmissions Geartronic™ sélectionnent systématiquement la bonne vitesse dans toutes les situations ou vous permettent de gérer les rapports en mode manuel.

La motorisation peut aussi s'adapter à votre humeur du moment. Selon vos préférences, sélectionnez le mode Comfort, Eco, Dynamic, Off Road ou Individual sur la molette dédiée pour adapter instantanément le comportement du moteur, de la direction et du châssis actif à suspension pneumatique disponible en option.

Quelle que soit la motorisation, vous bénéficiez de tous les avantages qu'apporte une puissance réactive conjuguée à une efficacité sans compromis, autrement dit, d'une expérience de conduite d'exception.



Inscription

717 Noir Onyx Métallisé |
21" 8 branches, Argent/Diamant, 174



LA PUISSANCE SANS COMPROMIS.

À travers nos technologies de motorisation sophistiquées telles que l'électrification, nous entendons vous offrir une expérience de conduite incomparable. Le moteur T8 Twin Engine AWD haute performance avec technologie hybride rechargeable vous permet de bénéficier d'une conduite engageante tout en réduisant les émissions de CO₂.

Combinant un moteur essence Drive-E de 2.0L suralimenté et turbocompressé à un moteur électrique, le T8 Twin Engine AWD délivre une puissance stupéfiante assortie d'un couple époustouflant. Sans compter que dans certaines conditions, sa consommation et son niveau d'émissions auraient de quoi faire pâlir une compacte. L'hybride rechargeable essence T8 Twin Engine du XC90 offre non seulement des performances de toute beauté et une efficacité hors pair, mais aussi, grâce à sa batterie compacte haute capacité logée au centre du véhicule, dans le tunnel de transmission, une tenue de route exceptionnelle.

De plus, grâce aux différents modes de conduite adaptés à toutes les conditions, le T8 Twin Engine se distingue par sa polyvalence. Le mode Pure vise avant tout à réduire la consommation et les émissions. Fonctionnant jusqu'à 125 km/h, il utilise le plus possible

l'énergie électrique qu'il envoie aux roues arrière. L'autonomie n'est pas un problème, puisqu'une batterie pleine suffit à assurer la plupart des déplacements quotidiens. Et grâce au moteur essence haute performance qui peut être sollicité à tout moment, la distance à parcourir ne devient qu'un facteur secondaire.

Le mode Hybrid est le mode par défaut. Imaginé pour vous offrir un confort maximal, il utilise le moteur électrique pour les roues arrière et le moteur essence pour les roues avant, individuellement ou en parallèle, pour atteindre un équilibre optimal entre efficacité et performance.

Le mode Power, pour sa part, exploite les deux moteurs pour alimenter les quatre roues, tandis que la direction, la boîte de vitesses et les freins adoptent des réglages plus sportifs. Le mode AWD, enfin, améliore l'adhérence, tandis que le mode Off Road active un différentiel à glissement limité à commande électronique vous permettant de négocier plus facilement les routes en mauvais état jusqu'à 40 km/h. Votre XC90 peut donc se transformer, au choix, en voiture silencieuse zéro émission, en SUV aux performances éblouissantes, en 7 places extraordinairement polyvalent ou en 4x4 rassurant dans les conditions les plus critiques.



Symbole raffiné de votre Volvo XC90 T8 Twin Engine, le levier de vitesses est en cristal d'Orrefors®.



L'emplacement de la batterie permet à votre Volvo d'avoir un centre de gravité bas, de sorte qu'elle reste stable, sûre et confortable sans empiéter sur l'espace de rangement de la voiture.

T8 Twin Engine | Inscription
707 Blanc Cristal Métallisé |
21" 8 branches, Argent/Diamant, 174



UNE MAÎTRISE DE FER DANS UN ÉCRIN DE VELOURS.

Le XC90 intègre aussi nos derniers systèmes électroniques d'aide à la conduite qui s'adaptent en permanence aux conditions et aux styles de conduite. Le système d'assistance au démarrage en côte, par exemple, facilite le démarrage en pente raide. Sur les chaussées difficiles et par mauvais temps, la transmission intégrale et le contrôle de la transmission en descente vous permettent de prendre la route en toute confiance.

Le XC90 est disponible avec un châssis actif à suspensions pneumatiques aux quatre roues, qui se dote d'amortisseurs à commande électronique très sophistiqués. Ce système, qui offre un confort de conduite exceptionnel, permet de choisir le mode de conduite pour adapter les réglages à chaque style de conduite et accroître la polyvalence du véhicule, quels que soient l'état de la chaussée et les conditions météorologiques.

En mode Comfort, la suspension pneumatique est réglée pour un confort optimal, tandis que le mode ECO optimise les réglages pour réduire la consommation et les émissions de CO₂. Le mode Dynamic ou Power abaisse le châssis de 20 mm à vitesse élevée pour améliorer l'aérodynamisme et la tenue de route. Le mode Off Road, enfin, surélève le véhicule de 40 mm pour augmenter la garde au sol à faible vitesse. Le passage d'un mode à l'autre est facilité par la molette aussi élégante qu'ergonomique placée entre les sièges avant.

Avec la suspension pneumatique, vous pouvez aussi abaisser l'arrière du véhicule de 50 mm en appuyant sur un bouton situé dans le compartiment à bagages. Cette fonction facilite le chargement (et le déchargement) d'objets lourds, ainsi que l'attelage d'une remorque sur le crochet.



Le mode Off Road et la suspension pneumatique vous permettent d'élever le véhicule de 40 mm. Le contrôle de la transmission en descente s'active et freine automatiquement le véhicule dans les pentes les plus raides en vous laissant maître de la direction. Le mode Off Road permet à votre XC90 de négocier les terrains les plus difficiles. Tout ce que vous avez à faire, c'est tourner l'élégante molette de sélection du mode de conduite pour faire votre choix.









VOLVO XC90

Inscription
717 Noir Onyx Métallisé |
21" 8 branches, Argent/Diamant, 174





Volvo XC90 Inscription/Inscription Luxe
 Une finition très sophistiquée qui incarne la quintessence du luxe suédois.



Volvo XC90 Excellence
 L'exclusif SUV quatre places est l'expression la plus parfaite de ce que le design et le savoir-faire scandinaves font de mieux.



Volvo XC90 R-Design
 L'exaltation d'une conduite sportive placée sous le signe du style, de la réactivité et de la maîtrise.



Volvo XC90 Momentum
 Look et ambiance haut de gamme.

CRÉEZ LE VOLVO XC90 DE VOTRE CHOIX.

Notre approche, dans tout ce que nous réalisons, découle d'une vision claire : penser d'abord à vous. Y compris en vous laissant la liberté de créer une Volvo parfaitement assortie à votre style et à votre personnalité.

Pour que vous puissiez disposer du Volvo XC90 tel que vous en rêviez, nous avons créé une vaste gamme d'options, niveaux de finition et personnalisations. Dès la finition Momentum de série, le Volvo XC90 vous fournit l'équilibre et la technologie dont vous avez besoin, vous, conducteur avisé. Ou, si vous souhaitez une touche plus

sportive à l'intérieur comme à l'extérieur, sans doute vous laisserez-vous tenter par la version XC90 R-Design. Vous préférez flatter vos sens en vous lovant dans le luxe suédois le plus raffiné ? Optez pour la finition XC90 Inscription/Inscription Luxe ou, pour vivre l'expérience ultime en matière de savoir-faire et de design, le somptueux XC90 Excellence. Quelle que soit votre préférence, soyez rassuré : il existe un Volvo XC90 pour vous. Poursuivez votre lecture et découvrez les traits de votre nouveau XC90.



T8 Twin Engine AWD | Inscription

714 Gris Osmium Métallisé | Jantes alliage 21" 8 branches,
Jantes alliage Argent/Diamant, 174



Inscription

UNE AUTRE IDÉE DU LUXE.

Nous avons créé le XC90 Inscription pour combler vos attentes les plus grandes en matière de luxe suédois. Cette finition exclusive est une expression très personnelle évoquant avec force l'élégance et le raffinement. Chaque détail est étudié avec soin pour vous réserver, à vous et vos passagers, une expérience aussi sophistiquée qu'exaltante. Son design extérieur élégant sublime les lignes majestueuses du XC90, tandis que l'intérieur élaboré avec le plus grand soin vous propose un vaste espace pour profiter pleinement d'une conduite en toute décontraction. Le XC90 Inscription incarne à la perfection notre belle tradition du design centré sur l'humain. Et en matière de luxe intelligent porté par un style distinctif et un nouveau regard, le XC90 Inscription est unique en son genre, comme vous !

Le très sophistiqué Volvo XC90 Inscription/Inscription Luxe, avec ses ornements subtiles et ses jantes magnifiquement conçues, exprime la quintessence du luxe suédois contemporain. À l'intérieur, vous retrouverez matériaux authentiques et qualité artisanale. C'est une expérience sensorielle, sublimée par les sièges Confort en Cuir Nappa, la planche de bord gainée de simili-cuir et les incrustations en Aluminium Maillé. Tout pour faire de votre Volvo XC90 votre propre expérimentation du luxe dynamique.

Calandre Inscription avec élégante finition Argent.



La signature lumineuse des phares Full LED combine identité forte et excellente vision nocturne.



La double sortie d'échappement rectangulaire chromée intégrée renforce le raffinement et l'impression de puissance.



Jantes alliage 20" 10 branches Argent/Diamant.



Insert chrome badgé Inscription sur les bas de caisse latéraux.

Les sièges Confort à sellerie Cuir Nappa perforé, les incrustations Noyer Scandinave disponibles en option, la planche de bord gainée de simili-cuir et les panneaux supérieurs à surpiqûres contrastées renforcent l'expérience luxueuse de la finition Inscription/Inscription Luxe.



Molette de sélection des modes de conduite à finition Aluminium Cranté et incrustations en Noyer Scandinave.



Combiné d'instruments digital 12,3" avec 4 modes d'affichage.



La clé exclusive Inscription/Inscription Luxe est gainée du même cuir Nappa Perforé que les sièges de votre Volvo XC90. Ce détail au design épuré est un excellent exemple d'artisanat scandinave.



LA QUINTESSENCE DE L'EXCLUSIVITE.

C'est un concept unique qui a donné naissance au Volvo XC90 Excellence : conjuguer tous les atouts d'un SUV plébiscité avec l'opulence d'un habitacle contemporain très haut de gamme. Summum du raffinement du design et de la quintessence du savoir-faire scandinaves, cet exclusif SUV quatre places décline le luxe sous un angle aussi nouveau qu'original. L'intérieur a été somptueusement aménagé avec le plus grand soin pour vous offrir, à vous et vos invités, une atmosphère de tranquillité et de protection placée sous le signe du luxe.

Le XC90 Excellence rime avec plaisir des sens, de tous les sens. À la manière suédoise.



T8 Twin Engine | Excellence
717 Noir Onyx Métallisé |
21" 10 branches Diamant



En tant que véritable connaisseur, vous vous sentirez instantanément chez vous dans l'habitacle somptueux du Volvo XC90 Excellence. Où que vous soyez assis, vous bénéficierez de prestations de première classe dans un siège individuel en Cuir Nappa perforé doté d'un système de ventilation et de massage sophistiqué. Les verres en cristal suédois Orrefors® artisanaux sont à portée de main et vous pouvez profiter du système audio Bowers & Wilkins, l'un des plus perfectionnés au monde. Le système de climatisation automatique quadri-zone avec filtre à air ionique donne à l'air intérieur une fraîcheur vivifiante, tandis que le toit panoramique illumine l'habitacle et donne une impression d'espace.

Sur la console centrale arrière, deux porte-gobelets rétroéclairés en cristal sont prêts à accueillir deux flûtes en cristal d'Orrefors®.

Les quatre sièges individuels à réglages électriques arborent une sellerie en Cuir Nappa perforé et ventilé, ornés d'un motif spécifique Excellence. Les fonctions massage et ventilation, l'extension à réglage électrique de l'assise assurent une expérience ultime de détente.



Des éléments de design extérieur subtils, tels que les montants B et C chromés et les jantes alliage 21" 10 branches, confirment le statut exclusif du XC90 Excellence.



Inspirées des luxueuses cabines de jets privés, les deux tablettes escamotables revêtues de Cuir se rangent discrètement et facilement après utilisation.

Les larges appuis-tête arrière enveloppants, la fonction d'inclinaison des sièges et l'extension coulissante de l'assise offrent un confort maximum pour se reposer ou dormir.



Un écran tactile rétractable donne accès aux fonctions des sièges arrière. Non utilisé, il est facilement dissimulé.



Le compartiment réfrigéré permet de conserver deux bouteilles de 750 ml et deux flûtes en cristal d'Orrefors®. Il intègre en son sommet un haut-parleur médium Bowers & Wilkins supplémentaire.



R-Design

720 Bleu Éclatant Métallisé |
22" 5 branches double, Noir Mat/Diamant, 175

**R**DESIGN

D'INSPIRATION SPORTIVE.

Si vous êtes un amoureux de la conduite, le Volvo XC90 R-Design est fait pour vous. Avec un style athlétique et un contrôle précis, la finition R-Design capture le frisson d'une expérience de conduite sportive. Un luxe de raffinements distinctifs met en avant le tempérament dynamique de votre SUV Volvo pour lui donner une présence sur la route encore plus sportive et racée. Ce design qui capte le regard est une véritable promesse, celle d'un éveil de tous les sens à chaque trajet. Et cette promesse, soyez-en sûr, le XC90 R-Design la tient. Vous pouvez le sentir dès le moment où vous prenez place dans le siège conducteur sculpté R-Design : tout est là pour inspirer et accompagner votre conduite.

Le Volvo XC90 R-Design se distingue par son design expressif et sa présence sur la route. Les détails extérieurs sportifs du R-Design ne laissent aucun doute sur l'intention de votre XC90. À l'intérieur, les sièges sculptés R-Design, les incrustations Aluminium Maillé, le pavillon de toit Anthracite et la planche de bord gainée de simili-cuir donnent à l'habitacle un aspect sportif, semblable à un cockpit d'avion. Les palettes de passage de rapports au volant et le mode de conduite personnalisable accentuent la sensation de contrôle.



Jantes alliage 22" 5 branches double, Noir Mat/Diamant (en option).



Coques de rétroviseurs Argent Mat.

Les phares directionnels Full LED associés à une calandre R-Design Noir Laqué avec contour Argent Mat et un bouclier avant spécifique pour renforcer le côté sportif.

Double sortie d'échappement rectangulaire chromée intégrée pour être mieux identifiée sur la route.



XC90 R-Design Bleu Éclatant Métallisé, avec jantes 20" 5 branches double, Noir Mat/Diamant.

Intérieur R-Design avec sièges Sport Contour, en Nubuck/Cuir Nappa perforé R-Design, tapis de sol en tissu R-Design, volant R-Design avec palettes de passage de rapports au volant, planche de bord gainée de simili-cuir, combiné d'instrument digital 12,3" avec quatre modes d'affichage, pédalier R-Design en Aluminium et incrustations Fibre de Carbone (en option) et le système Bowers & Wilkins (en option).



Les sièges Sport sculptés R-Design vous offrent un soutien parfait tandis que la sellerie Nubuck/Cuir Nappa perforé Anthracite avec surpiqûres contrastées donne une sensation à la fois sportive et sophistiquée.



Les seuils de portes avant et arrière en Aluminium rétroéclairés et badgés R-Design à l'avant vous accueillent à bord.



Avec le XC90 R-Design, tout indique une expérience de conduite sportive, telle que la clé R-Design gainée du même cuir Nappa perforé que vos sièges sport.



T5 | Momentum

719 Sable Lumineux Métallisé |
Jantes alliage 19" 10 branches, Argent



VOLVO XC90 MOMENTUM. LA TOUCHE HAUT DE GAMME.

Le Volvo XC90 Momentum est l'incarnation certaine du raffinement et de la puissance, un SUV pour lequel design progressif et technologie intuitive créent une expérience premium. Imaginé pour devenir votre SUV suédois dynamique et haut de gamme, le XC90 Momentum répondra à vos exigences en matière de style, de confort, de sécurité et de design.

Le XC90 Momentum s'oriente vers une approche distinctive et contemporaine. Nos phares à LED à signature lumineuse, nos détails extérieurs brillants et nos jantes élégantes contribuent à l'apparence haut de gamme de la voiture. A l'intérieur, vous et vos passagers pouvez profiter de matériaux nobles, d'un design élégant et d'une multitude d'équipements améliorant le confort.

Le Volvo XC90 Momentum incarne l'essence même du design scandinave. Les détails de la carrosserie brillants ajoutent à l'allure haut de gamme du véhicule, tandis que les phares à LED à signature lumineuse accentuent la personnalité puissante de votre SUV Volvo. A l'intérieur du XC90 Momentum, vous et vos passagers êtes entourés d'un confort bienfaisant. L'ambiance intérieure est renforcée par les incrustations en Aluminium Brossé et les seuils de portes en Aluminium.



Phares LED, calandre Noir Laqué et finitions extérieures chromées soulignant le côté élégant et puissant du XC90.



Les barres de toit couleur Aluminium soulignent le style SUV.



XC90 Momentum avec phares LED et jantes 19" 10 branches, Argent.



Assistance de stationnement semi-automatique pour les manœuvres en marche arrière et double sortie d'échappement ronde chromée pour accentuer le côté dynamique de votre XC90. Le hayon électrique facilite le chargement et le déchargement de votre coffre.



Sensus Connect comprend le combiné d'instruments digital 8", l'écran tactile multimédia haute résolution 9", la commande vocale avancée, les prises USB/AUX, la cartographie en ligne et notre système audio High Performance doté de 10 haut-parleurs et d'une connectivité Bluetooth®.



Les sièges Confort offrent un excellent soutien corporel et sont tapissés de Cuir pour un look et une sensation haut de gamme.



Seuil de coffre en Aluminium pour faciliter le chargement.

COULEURS EXTERIEURES

Notre vaste gamme de teintes extérieures vous permet de créer le Volvo XC90 qui reflète le mieux votre style et vos préférences.

Disponible en différentes variantes, chaque couleur confère à votre SUV Volvo une allure luxueuse.



614
Blanc Glace



707
Blanc Cristal Métallisé



711
Argent Brillant Métallisé



477
Argent Électrique Métallisé



723
Bleu Denim Métallisé



720
Bleu Éclatant Métallisé
(Disponible seulement pour R-Design)



717
Noir Onyx Métallisé



722
Brun Érable Métallisé



719
Sable Lumineux Métallisé



724
Gris Épicéa



467
Bleu Magique Métallisé



714
Gris Osmium Métallisé



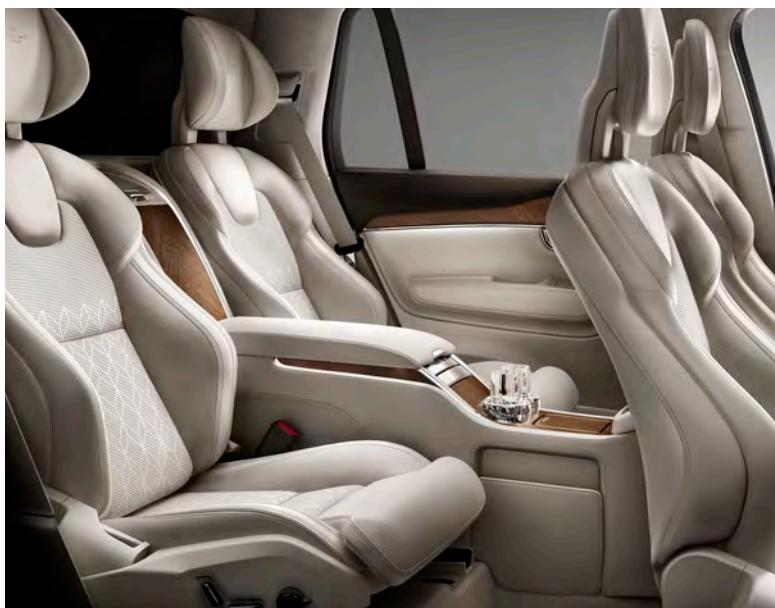
492
Gris Savile Métallisé



612
Rouge Passion
(Disponible seulement pour R-Design)

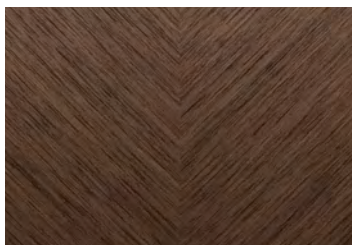
INTERIEURS

L'intérieur du Volvo XC90 a été conçu selon vous. Chaque détail, chaque ligne, chaque forme témoigne de la volonté de nos designers de créer un espace dans lequel vous vous sentez détendu et en sécurité. Choisissez entre deux variantes de sièges : les sièges Confort somptueux ou les sièges Sport Contour. Il existe de nombreuses combinaisons de couleurs, de selleries et d'incrustations, incluant aussi le pavillon de toit Beige ou Anthracite, pour répondre à vos préférences.



Sièges Excellence, sellerie Cuir Nappa Perforé et ventilé Beige, Ambiance Beige/Anthracite, WC04 (Disponible seulement pour Excellence)

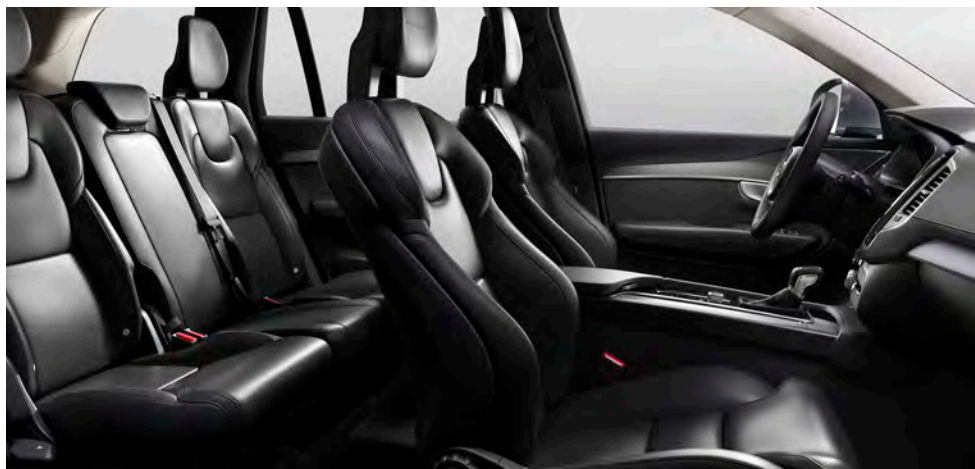
Noyer Scandinave



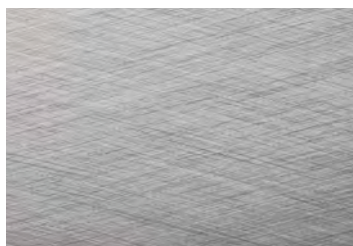
Siège Confort



Sièges Sport Contour, sellerie Cuir Nappa Ambre, Ambiance Anthracite, RB21



Sièges Confort, sellerie Cuir Nappa perforé Anthracite, Ambiance Anthracite, RC00

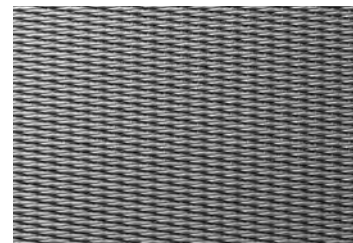


Aluminium Brossé



Sièges Confort, sellerie Cuir Bun, Ambiance anthracite, RA30

Aluminium Maillé



Sièges Sport Contour, sellerie Nubuck/Cuir Nappa Anthracite, Ambiance Anthracite, RB0R (Disponible seulement pour R-Design)

POUR VOIR LA GAMME COMPLÈTE D'INTÉRIEURS, DE SELLERIES ET D'INCRUSTATIONS POUR VOTRE VOLVO XC90, VEUILLEZ VISITER VOLVOCARS.FR

JANTES

Les jantes que vous choisissez ont un impact sur le caractère de votre SUV. Vous disposez d'un large choix de jantes sur mesure, toutes développées et testées par Volvo Cars pour s'adapter parfaitement à votre Volvo XC90. Élégant, robuste ou sportif, dans une finition Argent élégante ou Diamant distinctive, dans des dimensions allant jusqu'à 22" : c'est à vous de choisir.



21" 8 branches,
Argent/Diamant
(en option)



22" 6 branches double,
Argent/Diamant
(en option)



22" 6 branches double,
Noir Mat/Diamant
(en option)



21" 5 branches double,
Anthracite/Diamant



20" 10 branches,
Argent/Diamant
(en série sur Inscription/Inscription Luxe)



20" 5 branches double,
Noir Mat/Diamant
(en série sur Inscription/Inscription Luxe)



22" 5 branches double,
Anthracite Mat/Diamant
(uniquement sur R-Design)



20" 5 branches,
Anthracite Mat/Diamant
(en option)



19" 10 branches,
Argent
(en option)



19" 6 branches,
Argent
(en série sur Momentum)

ACCESSOIRES
VOTRE XC90, À VOTRE IMAGE.



Inscription

467 Bleu Magique Métallisé | Pack Design Extérieur en Acier inoxydable | Avec double sortie d'échappement intégrée | Marchepieds en Aluminium intégrés avec rétroéclairage à LED | Extensions de passages de roues, couleur carrosserie | Roues 21" à 10 branches Argent/Diamant

Apportez votre touche personnelle au XC90 grâce aux accessoires dédiés au design et exprimez pleinement votre style. Le Pack Design Extérieur avec sabots de protection avant et arrière en Acier inoxydable, associés à la double sortie d'échappement, rehaussent le profil robuste caractéristique des SUV Volvo, tandis que les extensions de passages de roues assorties à la carrosserie donnent au véhicule une

apparence encore plus puissante, notamment lorsqu'il est chaussé d'impressionnantes roues 21" ou 22". En optant pour des marches-pieds intégrés en Aluminium rétroéclairés par LED, élégants et pratiques, vous apporterez à votre XC90 une touche high-tech rehaussant son allure exclusive.



IMAGINÉ POUR LA VIE, VOTRE VIE.

Créez un Volvo XC90 adapté à votre quotidien en choisissant des accessoires Volvo imaginés selon vous et votre SUV.

Notre support pour iPad® épuré est parfaitement intégré à l'élégant habitacle. De plus, pour les plus petits nous proposons une gamme complète de sièges enfant, lesquels combinent confort et sécurité optimale tout en étant spécialement conçus pour votre Volvo. Nous accordons autant d'importance à la conception de nos sièges enfant qu'à celle de nos véhicules. Et pour créer un espace sûr et confortable pour votre animal de compagnie, ajoutez simplement notre barrière pour chien, un séparateur de coffre et une grille de protection en Acier.

Rehausseur et dossier pour enfant en Cuir/Tissu façon Nubuck (15-36 kg).



Siège enfant dos à la route Volvo (9-25 kg).



Siège bébé dos à la route (0-13 kg).

Rehausseur avec appui-tête réglable (15-36 kg).



*Porte iPad® sur appuie-tête.

Coque de clé en Noyer Scandinave faite main.



Grille de séparation coffre/habitacle en Acier. Séparateur de coffre longitudinal. Barrière pour chien. Bac pour chien.



Tapis de coffre en plastique moulé.

TROUVEZ LA SOLUTION QUI VOUS CORRESPONDE LE MIEUX.

Conçus spécialement pour votre véhicule, nos accessoires de transport et de loisirs vous simplifieront la vie et vous aideront à transporter vos chargements sans compromettre votre confort, votre style ou votre sécurité. Notre coffre de toit léger et spécialement conçu pour votre véhicule est facile à installer sur nos barres de toit, ajoutant 350 litres de capacité de charge. Et pour faciliter le chargement sur le toit, ajoutez simplement nos élégants marchepieds intégrés.

Protection de seuil de coffre.



Barres de toit en Aluminium.



Seuil de coffre rétroéclairé.



Coffre de toit conçu par Volvo Cars.



Marchepieds intégrés rétroéclairés.



Si vous menez une vie active, nos barres de toit sont un must. Pour une sécurité optimale, ces barres de toit spécialement conçues pour votre XC90 s'ajustent à la perfection aux fixations prévues à cet effet et sont compatibles avec tout autre support dont vous pourriez avoir besoin. Quel que soit votre sport de prédilection, nos supports dédiés conjuguent sécurité et facilité d'utilisation.

VOLVO XC90

Momentum
719 Sable Lumineux Métallisé |
19" 10 branches, Argent



CHOISISSEZ VOTRE PUISSANCE.

Nous avons créé le Volvo XC90 dans un but et un seul : vous offrir le SUV le mieux adapté à votre personnalité et à votre mode de vie. Une voiture qui répond à vos attentes en matière de conduite dynamique assortie d'un confort raffiné et d'un design sophistiqué, imaginée avec le plus grand soin pour vous et pour le monde que nous partageons tous. Une voiture intuitive qui vous facilite la vie et vous procure du plaisir au quotidien.

Au cœur de votre Volvo XC90 se cache une gamme de motorisations dynamiques et efficaces. Quelle que soit l'élue, vous bénéficierez de notre technologie Drive-E dernière génération conçue pour offrir une réponse instantanée et une grande souplesse de conduite. La consommation et les émissions de CO₂ restent faibles

et toutes les motorisations sont conformes aux réglementations sur les émissions de gaz d'échappement.

Notre gamme de motorisations Drive-E compte un bloc diesel sophistiqué idéalement assortis à notre boîte automatique 8 vitesses Geartronic™ d'une grande souplesse, disponibles en version transmission intégrale AWD réactive comme en traction. Et pour la combinaison parfaite entre performance et rendement de votre Volvo XC90, optez pour la motorisation T8 Twin Engine AWD avec technologie hybride rechargeable.

Faites votre choix et partez à l'aventure en profitant de chaque instant.

T8 Twin Engine AWD

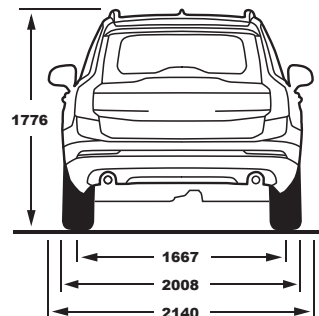
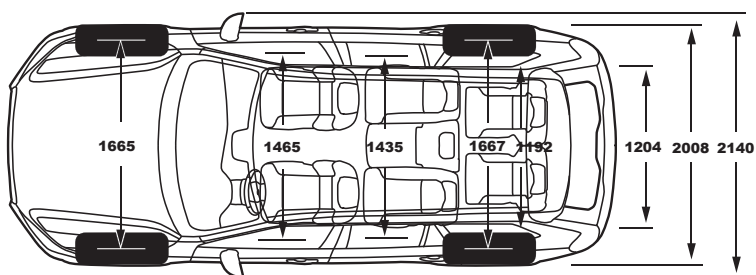
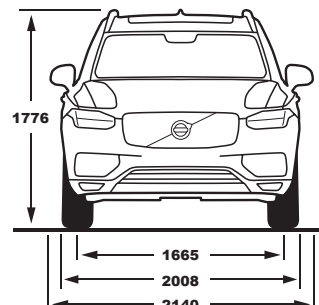
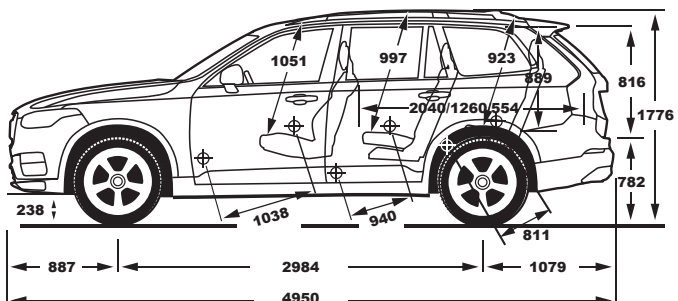
Notre motorisation T8 Twin Engine hybride rechargeable vous garantit une conduite exaltante doublée d'une efficacité sans compromis. Combinant un moteur essence haute performance à un bloc électrique, cette motorisation de 303 ch + 87 ch pour 400 Nm + 240 Nm de couple offre un concentré de puissance sur l'autoroute et une conduite zéro émission pour les trajets du quotidien, tout en restant dans son élément sur les terrains les plus accidentés grâce à ses quatre roues motrices.

D5 AWD

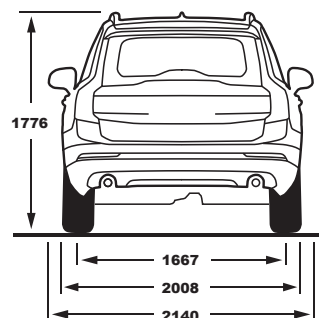
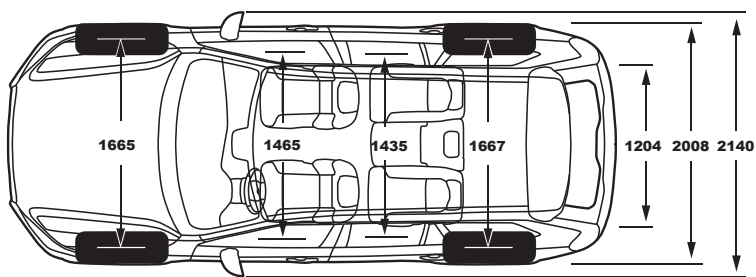
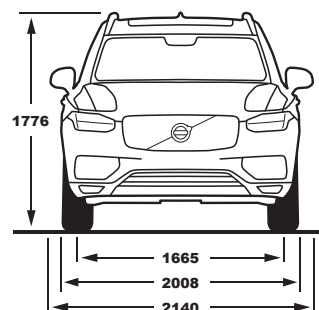
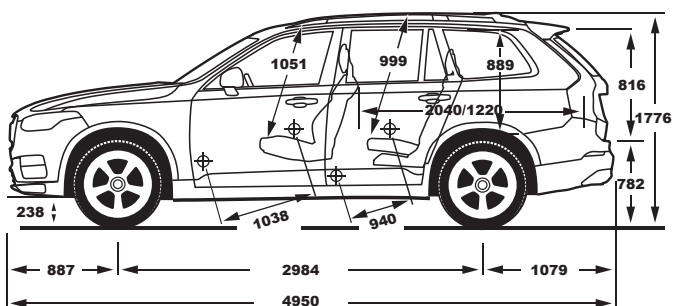
Notre puissant moteur D5 AWD diesel 235 ch/480 Nm vous promet une performance et un raffinement sans compromis. Le double turbo, la boîte automatique 8 vitesses Geartronic™ et la transmission intégrale confortent le sentiment de maîtrise immédiat.



VERSION 7 PLACES



VERSION 5 PLACES



VOLVO **XC90**

VOTRE BIEN ÊTRE.

Il n'y a pas que votre nouvelle Volvo qui peut contribuer à votre bien être. Dans notre Collection Lifestyle, vous trouverez des vêtements spécialement conçus pour répondre aux exigences élevées en matière de style et de qualité, tels que ce foulard en lin extrêmement confortable – inspiré par la nature suédoise et le design scandinave contemporain.



BIENVENUE DANS LA COLLECTION LIFESTYLE VOLVO.

La Collection Lifestyle comprend une vaste gamme de produits liés à l'univers Volvo, des pièces en cristal suédois aux sacs en cuir, en passant par des vêtements, des montres et d'autres articles sélectionnés avec soin. Pour découvrir l'ensemble de la collection, rendez-vous sur collection.volvocars.com/fr ou auprès de votre concessionnaire Volvo.



CLAIR COMME DE L'EAU DE ROCHE

En collaboration avec la célèbre designer suédoise Lena Bergström et la maison suédoise Orrefors®, notre équipe de créateurs a créé cette collection unique de verrerie artisanale en cristal, combinant le meilleur du design scandinave moderne et des influences traditionnelles venues du nord de la Suède.

À L'HEURE SUÉDOISE

Originale et élégante, la première montre imaginée par les designers de Volvo Cars, qui fait désormais partie intégrante de la Collection Lifestyle de Volvo Car, est une superbe illustration du raffinement scandinave en matière de design.



V O L V O