

F I A T D O B L Ó



N O T I C E D' E N T R E T I E N

Cher Client,

Nous vous remercions de la préférence que vous nous avez accordée et vous félicitons d'avoir choisi Fiat Doblò.

Nous avons mis au point cette notice pour que vous puissiez connaître votre véhicule dans les moindres détails.

Nous vous conseillons de lire attentivement avant de prendre le volant pour la première fois. La notice renferme une foule de renseignements, prescriptions et conseils importants pour l'utilisation du véhicule qui vous aideront à profiter à fond des qualités techniques de votre Fiat Doblò.

Il est recommandé de lire attentivement les instructions et les indications qui sont précédées par les symboles :



pour la sécurité des personnes ;



pour l'intégrité du véhicule ;



pour la protection de l'environnement.

Dans le Carnet de Garantie ci-joint vous trouverez également les Services offerts par Fiat à ses Clients :

- le Certificat de garantie comportant les délais et les conditions d'application de la garantie
- la gamme des services complémentaires réservés aux Clients Fiat.

Nous vous souhaitons bonne lecture et bonne route !

**Cette notice contient la description de toutes les versions du Fiat Doblò,
et par conséquent vous ne devez prendre en compte que les informations correspondant à l'équipement
et à la motorisation de la version que vous avez achetée.**

A LIRE IMPERATIVEMENT !

RAVITAILLEMENT EN CARBURANT





Moteurs à essence : ravitailler le véhicule uniquement avec de l'essence sans plomb ayant un indice d'octane (RON) non inférieur à 95 et conforme à la spécification européenne EN 228.

Moteurs diesel : ravitailler le véhicule uniquement avec du gazole pour traction automobile conforme à la spécification européenne EN590. L'utilisation d'autres produits ou de mélanges peut endommager le moteur de façon irréparable avec pour conséquence la déchéance de la garantie pour dommages causés.

DEMARRAGE DU MOTEUR



Moteurs à essence : s'assurer que le frein à main soit bien serré ; placer le levier de sélection des vitesses au point mort ; appuyer à fond sur la pédale d'embrayage sans appuyer sur l'accélérateur, puis tourner la clé de contact sur AVV et la relâcher dès que le moteur commence à tourner.

Moteurs diesel : tourner la clé de contact sur MAR et attendre l'extinction des témoins  (ou du symbole à l'écran) et  ; tourner la clé de contact sur AVV et la relâcher dès que le moteur commence à tourner.

STATIONNEMENT SUR MATIERES INFLAMMABLES



Le fonctionnement normal du pot catalytique produit des températures élevées. Par conséquent, ne jamais garer le véhicule sur des matières inflammables (herbe, feuilles mortes, aiguilles de pin, etc.) ; danger d'incendie.

RESPECT DE L'ENVIRONNEMENT



Le véhicule est équipé d'un système permettant un diagnostic continu des composants liés aux émissions pour garantir un meilleur respect de l'environnement.

APPAREILS ELECTRIQUES ACCESSOIRES



Si après l'achat du véhicule vous souhaitez installer des accessoires nécessitant une alimentation électrique (entraînant le risque de décharger progressivement la batterie), adressez-vous au Réseau Après-vente Fiat qui en calculera la consommation électrique globale et vérifiera si le circuit du véhicule est en mesure de fournir la charge demandée.

CODE card



Ne pas la garder dans le véhicule, mais choisir un lieu sûr. Il est conseillé d'avoir toujours avec vous le code électronique figurant sur la CODE card.




ENTRETIEN PROGRAMME



Un entretien correct permet de garder inchangées dans le temps les performances du véhicule et les caractéristiques de sécurité, de respect de l'environnement et de faible prix de revient.

DANS LA NOTICE D'ENTRETIEN...



... vous trouverez les informations, les conseils et les précautions nécessaires au bon emploi, à la sécurité de la conduite et à la durée de vie de votre véhicule. Prêter une attention particulière aux symboles  (sécurité des personnes)  (sauvegarde de l'environnement)  (bon état du véhicule).

CONNAISSANCE DU VÉHICULE

TABLEAU DE BORD

Certaines commandes, ainsi que les instruments, les témoins et leur position varient en fonction des versions.

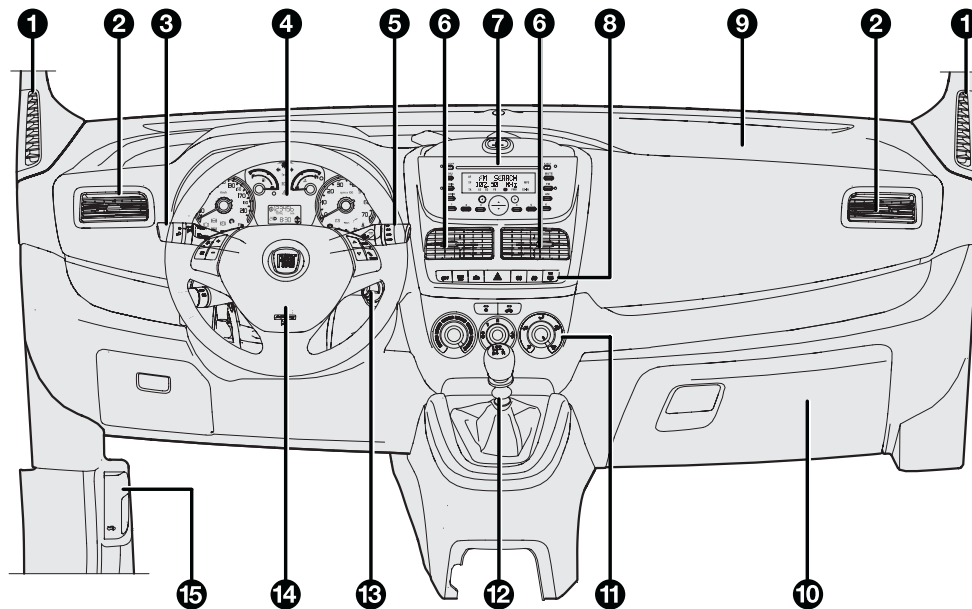


fig. 1

1. Diffuseur pour envoi de l'air aux glaces latérales - 2. Diffuseur d'air réglable et orientable - 3. Levier gauche : commande de l'éclairage externe - 4. Combiné de bord et témoins - 5. Levier droit : commandes d'essuie-glace, essuie-glace de lunette arrière, trip computer - 6. Diffuseurs d'air réglables et orientables - 7. Autoradio (pour les versions/marchés qui le prévoient) - 8. Moulure des commandes - 9. Air bag côté passager (pour les versions/marchés qui le prévoient) - 10. Boîte à gants - 11. Commandes de chauffage/ventilation/climatisation - 12. Levier de vitesses - 13. Dispositif de démarrage - 14. Air bag côté conducteur - 15. Levier d'ouverture du capot moteur

CONNAISSANCE DU VÉHICULE

SÉCURITÉ

DÉMARRAGE ET CONDUITE

TÉMOINS ET MESSAGES

SITUATIONS D'URGENCE

ENTRETIEN DU VÉHICULE

DONNÉES TECHNIQUES

TABLE DES MATIÈRES

F0V0185m

SYMBOLES

Sur certains éléments de votre véhicule, ou à proximité de ceux-ci, sont appliquées des étiquettes spécifiques colorées, dont les symboles sont destinés à attirer votre attention sur les précautions à prendre vis-à-vis du composant en question.

Une étiquette récapitulant les symboles est fixée sous le capot moteur.

LE SYSTEME FIAT CODE

Il s'agit d'un système électronique d'antidémarrage qui renforce la protection antivol du véhicule.

Il est activé automatiquement lorsqu'on retire la clé du contact.


Chaque clé abrite un dispositif électronique pour la modulation du signal émis en phase de démarrage par une antenne intégrée au contact. Le signal constitue le « mot de passe » qui change à chaque démarrage, avec lequel la centrale reconnaît la clé et autorise le démarrage.

FONCTIONNEMENT

Lors de chaque démarrage, en tournant la clé sur la position MAR, la centrale du système Fiat CODE envoie à la centrale de contrôle du moteur un code de reconnaissance pour désactiver le blocage des fonctions.



L'envoi de ce code de reconnaissance se produit uniquement si la centrale du système Fiat CODE reconnaît le code qui lui a été transmis par la clé.

En tournant la clé sur STOP, le système Fiat CODE désactive les fonctions de la centrale de contrôle du moteur.

Si au démarrage le code n'est pas correctement reconnu, un témoin s'éclaire au combiné de bord .

En pareil cas, tourner la clé sur STOP et ensuite sur MAR ; si le blocage persiste, essayer avec les autres clés fournies. Si vous ne parvenez toujours pas à démarrer le moteur, adressez-vous au Réseau Après-vente Fiat.

Allumages du témoin pendant la marche

- ❑ Si le témoin  s'allume, cela signifie que le système est en train d'effectuer un autodiagnostic (par exemple à cause d'une chute de tension).
- ❑ Si le témoin  reste encore allumé, adressez-vous au Réseau Après-vente Fiat.



Les chocs violents peuvent endommager les éléments électroniques contenus dans la clé.

LES CLES

CODE CARD fig. 2 (pour les versions / marchés qui le prévoient)

Avec le véhicule et les clés, fournies en double exemplaire, est également remise la CODE card sur laquelle sont imprimés :

A le code électronique ;

B le code mécanique des clés à communiquer au Réseau Après-vente Fiat pour obtenir un double des clés.

ATTENTION Afin de garantir le fonctionnement parfait des dispositifs électroniques à l'intérieur des clés, il faut éviter de les exposer directement aux rayons du soleil.



En cas de changement de propriétaire du véhicule, il est indispensable que le nouveau propriétaire soit en possession de toutes les clés et de la CODE card.

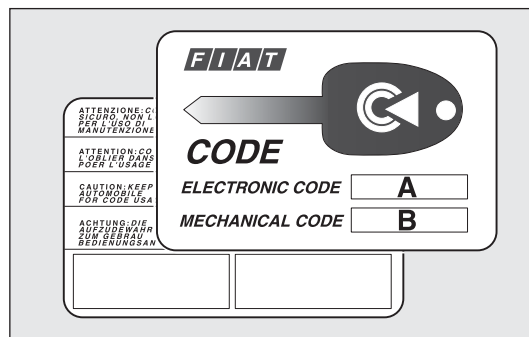


fig. 2

F0V0104m

CONNAISSANCE
DU VÉHICULE

SÉCURITÉ

DÉMARRAGE
ET CONDUITE

TÉMOINS
ET MESSAGES

SITUATIONS
D'URGENCE

ENTRETIEN
DU VÉHICULE

DONNÉES
TECHNIQUES

TABLE DES
MATIÈRES

CLE MECANIQUE fig. 3

L'insert métallique A actionne :

- le dispositif de démarrage ;
- la serrure des portes ;
- l'ouverture/la fermeture du bouchon du réservoir de carburant ;

CLE AVEC TELECOMMANDE fig. 4

(pour les versions/marchés qui le prévoient)

L'insert métallique A actionne :

- le dispositif de démarrage ;
- la serrure des portes ;
- l'ouverture/la fermeture du bouchon du réservoir de carburant.

Pour extraire la pièce métallique, appuyer sur le bouton B.

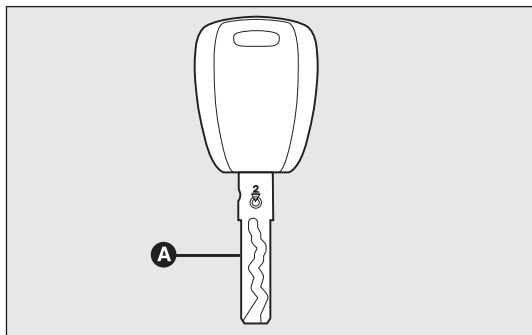


fig. 3

F0V0003m

Pour la réintroduire dans la poignée, procéder comme suit :

- maintenir la pression sur le bouton B et bouger la pièce métallique A ;
- relâcher le bouton B et tourner la pièce métallique A jusqu'à perception du déclic de blocage qui en garantit la fermeture correcte.



ATTENTION

Appuyer sur le bouton B uniquement lorsque la clé est éloignée du corps, et notamment des yeux et d'objets pouvant être endommagés (vêtements, par exemple). Ne pas laisser la clé sans surveillance pour éviter toute manipulation intempestive (par des enfants, notamment).

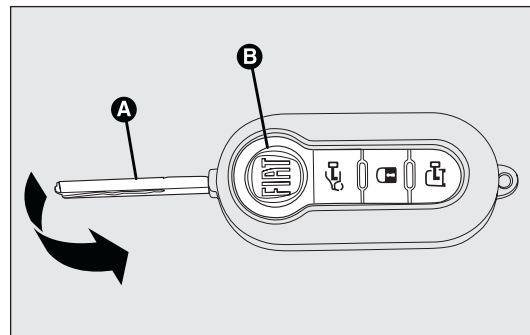




fig. 4

F0V0004m

Le bouton  actionne le déverrouillage de toutes les portes (y compris le hayon, les portes battantes arrière et les portes latérales coulissantes pour les versions/marchés qui le prévoient).

Le bouton  actionne le verrouillage de toutes les portes.

Le bouton  actionne le déverrouillage du hayon, des portes battantes arrière et des portes latérales coulissantes (selon les versions).

Déverrouillage du compartiment de chargement de l'intérieur du véhicule (versions Cargo)

En appuyant sur le bouton A-fig. 5, on déverrouille le compartiment de charge (portes à battant arrière/hayon et portes latérales coulissantes) de l'intérieur de la voiture. La DEL allumée indique la condition de compartiment de chargement bloquée.

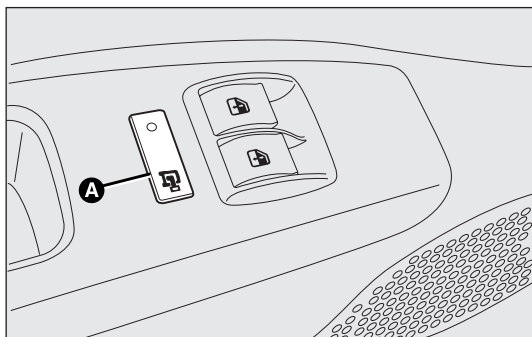




fig. 5

F0V0022m

Remplacement de la pile de la clé avec télécommande fig. 6

Pour remplacer la pile, procéder comme suit :

- appuyer sur le bouton A et placer la pièce métallique B en position d'ouverture ;
- tourner la vis C sur  à l'aide d'un tournevis à pointe fine ;
- extraire le compartiment de pile D et remplacer la pile E en respectant les polarités ;
- réintroduire le compartiment de pile D à l'intérieur de la clé et le bloquer en tournant la vis C sur .



Les piles usées sont nocives pour l'environnement. Elles doivent être jetées dans des conteneurs conçus spécialement à cet effet, conformément à la législation en vigueur ou bien elles peuvent être remises au Réseau Après-vente Fiat, qui se chargera de leur recyclage.

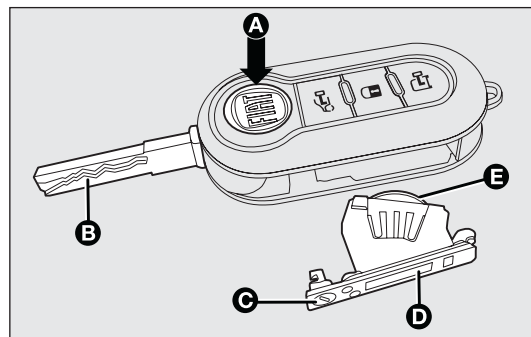


fig. 6

F0V0005m

Demande de télécommandes supplémentaires

Le système peut reconnaître jusqu'à 8 télécommandes. Si une nouvelle télécommande s'avérait nécessaire, s'adresser au Réseau Après-vente Fiat, présenter la CODE card, un document personnel d'identité et les documents d'identification de propriété du véhicule.

DISPOSITIF DEAD LOCK

(pour les versions/marchés qui le prévoient)

Il s'agit d'un dispositif de sécurité qui coupe le fonctionnement des poignées intérieures en empêchant ainsi l'ouverture des portes de l'intérieur de l'habitacle en cas de tentative d'effraction (par ex. rupture d'une vitre).

Le dispositif dead-lock représente par conséquent la meilleure protection possible contre les tentatives d'effraction. Il est dès lors recommandé de l'utiliser lors de chaque stationnement du véhicule.



ATTENTION


Lorsqu'on enclenche le dispositif dead lock, l'ouverture des portes n'est plus possible depuis l'intérieur du véhicule. Par conséquent, avant de quitter la voiture, il convient de vérifier qu'il n'y a plus personne à bord.



ATTENTION

Si la pile de la clé avec télécommande est épuisée, le dispositif ne peut être activé qu'en introduisant la pièce métallique de la clé dans le barillet des portes : dans ce cas, le dispositif reste enclenché uniquement sur les portes arrière.

Enclenchement du dispositif

Le dispositif s'enclenche automatiquement sur toutes les portes lorsque l'on appuie deux fois sur le bouton  de la clé télécommande.

L'activation du dispositif est signalée par 2 clignotements des clignotants.

Le dispositif ne s'enclenche pas si une ou plusieurs portes ne sont pas correctement fermées : ceci empêche que quelqu'un puisse pénétrer dans le véhicule par la porte ouverte et, en la refermant, risque de rester enfermé à l'intérieur de l'habitacle.

Désactivation du dispositif

Le dispositif se désactive automatiquement sur toutes les portes dans les cas suivants :

- lors du déverrouillage des portes ;
- lors du positionnement de la clé sur MAR.

DEMARREUR

Il est possible de positionner la clé à 3 positions différentes fig. 7 :

- STOP : moteur coupé, clé extraite, direction verrouillée. Le fonctionnement de certains dispositifs électriques (par ex. autoradio, fermeture centralisée...) n'est pas neutralisé.
- MAR : position de marche. Tous les dispositifs électriques sont en service.
- AVV : démarrage du moteur (position instable).

Le contact est pourvu d'un système électronique de sécurité qui oblige, en cas de ratés au démarrage, à ramener la clé dans la position STOP avant de répéter la manœuvre de démarrage.

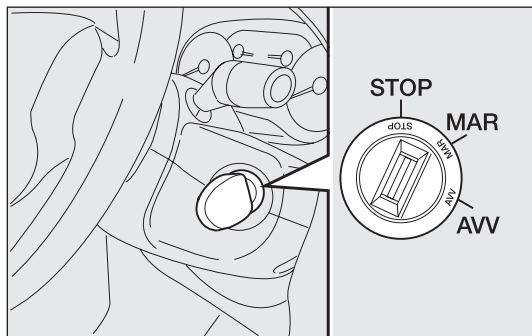


fig. 7

F0V0006m

VERROUILLAGE DE LA DIRECTION

Enclenchement

Le dispositif en position STOP, extraire la clé et tourner le volant jusqu'à ce qu'il se bloque.

Désactivation

Tourner légèrement le volant tandis qu'on tourne la clé en position MAR.



ATTENTION

En cas de violation du dispositif de démarrage (par ex. une tentative de vol), faire contrôler le fonctionnement auprès du Réseau Après-vente Fiat avant de reprendre la route.



ATTENTION

Quand on quitte le véhicule, extraire systématiquement la clé afin d'éviter que quelqu'un n'actionne par inadvertance les commandes. Ne pas oublier de serrer le frein à main. Si le véhicule est garé en côte, engager la première vitesse. S'il est garé en descente, engager la marche arrière. Ne jamais laisser d'enfants dans un véhicule sans surveillance.



ATTENTION

Ne jamais extraire la clé lorsque le véhicule roule. Le volant se bloquerait automatiquement au premier braquage. Ceci est toujours valable, même en cas de véhicule remorqué.



ATTENTION

Toute opération en après-vente nécessitant une intervention sur la direction ou la colonne de la direction (ex. montage de dispositifs antivol) est absolument interdite. Cela pourrait provoquer, en plus d'une détérioration des performances du système et une annulation de la garantie, de graves problèmes de sécurité, ainsi que la non conformité d'homologation du véhicule.

COMBINE DE BORD

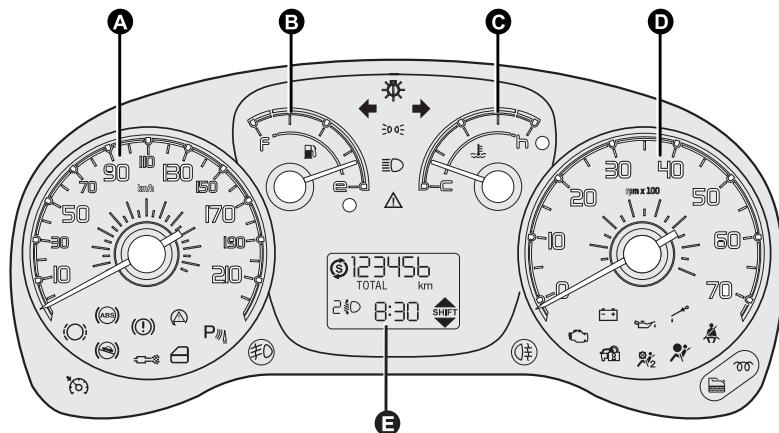


fig. 9

F0V0001m

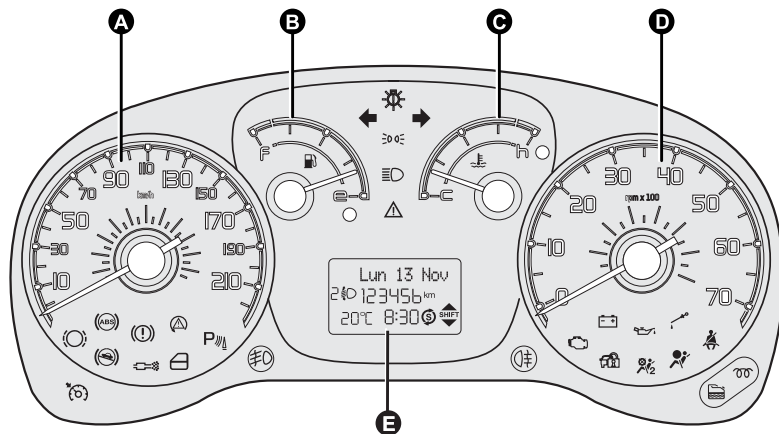


fig. 10

F0V0002m

Versions avec écran numérique

- A Tachymètre (indicateur de vitesse)
- B Indicateur de niveau de carburant, avec témoin de réserve
- C Indicateur de température du liquide de refroidissement moteur avec témoin de température maximum
- D Compte-tours
- E Ecran numérique

Versions avec écran multifonctions

- A Tachymètre (indicateur de vitesse)
- B Indicateur de niveau de carburant, avec témoin de réserve
- C Indicateur de température du liquide de refroidissement moteur avec témoin de température maximum
- D Compte-tours
- E Ecran multifonctions

CONNAISSANCE DU VÉHICULE

SÉCURITÉ

DÉMARRAGE ET CONDUITE

TÉMOINS ET MESSAGES

SITUATIONS D'URGENCE

ENTRETIEN DU VÉHICULE

DONNÉES TECHNIQUES

TABLE DES MATIÈRES

COMBINE DE BORD

La couleur du fond des instruments et leur type peuvent varier selon les versions.

TACHYMETRE fig. 11

Il signale la vitesse du véhicule.

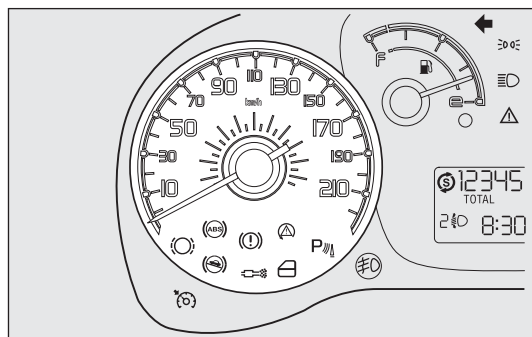


fig. 11

F0V0007m

COMPTE-TOURS fig. 12

Le compte-tours fournit des indications concernant les tours par minute du moteur.

ATTENTION Le système de contrôle de l'injection électronique réduit progressivement l'afflux de carburant lorsque le moteur tourne « hors régime » ce qui a pour conséquence une perte progressive de puissance du moteur.

Le compte-tours, lorsque le moteur tourne au ralenti, peut indiquer une augmentation du régime progressif ou soudain selon les cas.

Il s'agit d'un phénomène normal, qui ne doit pas inquiéter, car il peut se produire lors de l'enclenchement du climatiseur ou du ventilateur électrique. Dans ces cas, une légère augmentation du ralenti du moteur permet de préserver l'état de charge de la batterie.

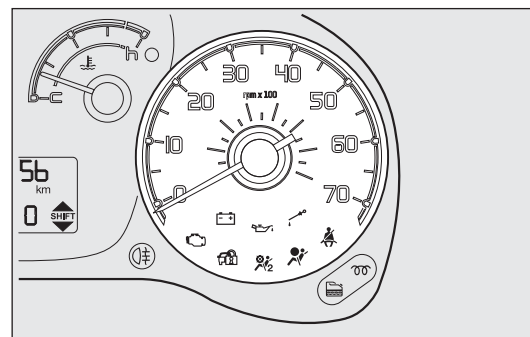


fig. 12

F0V0008m

JAUGE DE CARBURANT fig. 13

L'aiguille indique la quantité de carburant présente dans le réservoir.

E réservoir vide.

F réservoir plein (voir les indications au paragraphe « Ravitaillement du véhicule »).

L'allumage du témoin A indique que dans le réservoir il reste environ 8-10 litres de carburant.

Ne pas voyager avec le réservoir presque vide : les éventuels manques d'alimentation pourraient endommager le catalyseur.

ATTENTION Si l'aiguille se place sur l'indication E et que le témoin A clignote, une anomalie est survenue dans le système. Dans ce cas, s'adresser au Réseau Après-vente Fiat pour faire contrôler le système.

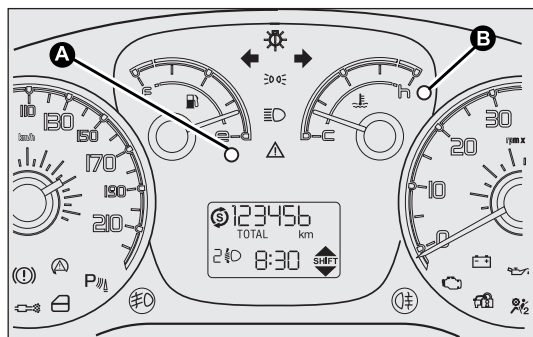


fig. 13

FOV0009m

INDICATEUR DE LA TEMPERATURE DU LIQUIDE DE REFROIDISSEMENT MOTEUR fig. 13

L'aiguille indique la température du liquide de refroidissement du moteur et fournit les indications lorsque la température du liquide dépasse 50 °C environ.

En conditions d'utilisation habituelles du véhicule, l'aiguille peut se placer sur les différentes positions à l'intérieur de la page d'indications selon les conditions d'emploi.

C Température du liquide de refroidissement moteur basse.

H Température du liquide de refroidissement moteur haute.

L'allumage du témoin B (sur certaines versions conjointement au message affiché par l'écran multifonctions) indique l'augmentation excessive de la température de liquide de refroidissement ; dans ce cas, couper le moteur et s'adresser au Réseau Après-vente Fiat.



Si l'aiguille de la température du liquide de refroidissement moteur se positionne sur la zone rouge, couper immédiatement le moteur et s'adresser au Réseau Après-vente Fiat.

CONNAISSANCE
DU VÉHICULE

SÉCURITÉ

DÉMARRAGE
ET CONDUITE

TÉMOINS
ET MESSAGES

SITUATIONS
D'URGENCE

ENTRETIEN
DU VÉHICULE

DONNÉES
TECHNIQUES

TABLE DES
MATIÈRES

ECRAN NUMERIQUE

ECRAN STANDARD fig. 14

L'écran affiche les indications suivantes :

- A Position d'assiette des phares (uniquement avec les feux de croisement enclenchés).
- B Odomètre (visualisation des kilomètres, ou bien des miles, parcourus).
- C Heure (affichée en permanence même clé retirée et portes AV refermées).
- D Indication de la fonction START&STOP (pour les versions/marchés qui le prévoient)
- E Gear Shift Indication (indication de changement de vitesse) (pour les versions/marchés qui le prévoient)

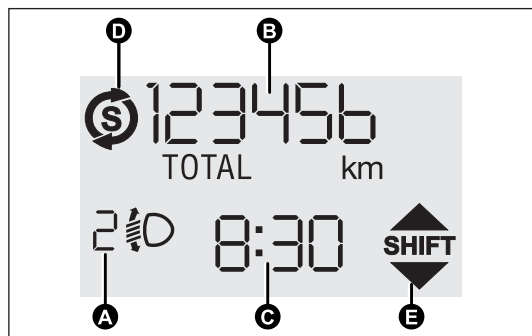


fig. 14

F0V0011m

Note Clé extraite du contact, lors de l'ouverture d'une porte, l'écran s'active en affichant pendant quelques secondes l'heure et le total des kilomètres (ou miles) parcourus.

BOUTONS DE COMMANDE fig. 15

▲ Pour faire défiler l'écran et les options correspondantes vers le haut ou pour augmenter la valeur affichée.

SET ESC Brève pression pour accéder au menu et / ou passer à l'écran suivant ou bien valider le choix désiré.

Pression prolongée pour revenir à l'écran standard.

▼ Pour faire défiler l'écran et les options correspondantes vers le bas ou pour diminuer la valeur affichée.

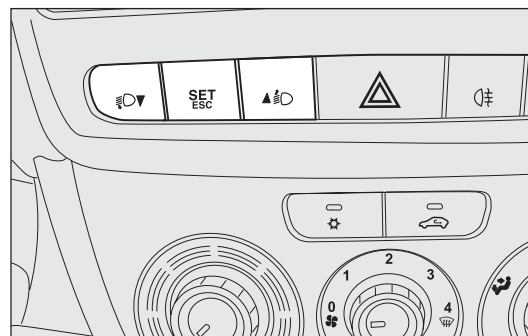


fig. 15

F0V0012m

Note Les boutons ▲ et ▼ activent des fonctions différentes selon les situations suivantes :

- à l'intérieur du menu ils permettent le défilement vers le haut ou vers le bas ;
- pendant les opérations de réglage, ils permettent d'augmenter ou de diminuer un paramètre.

MENU DE CONFIGURATION

Le menu est composé d'une série de fonctions « en boucle » dont la sélection, qui peut se réaliser à l'aide des boutons ▲ et ▼ permet l'accès aux différentes opérations de choix et réglage (configuration) indiquées ci-après.

Le menu peut être activé par une brève pression sur le bouton SET ESC.

Par des pressions individuelles des boutons ▲ et ▼, on peut se déplacer dans la liste du menu de configuration.

Les modalités de gestion diffèrent entre elles sur ce point, selon les caractéristiques de l'option sélectionnée.

Le menu est constitué des fonctions suivantes :

- ILLU
- SPEED
- HOUR
- UNIT
- BUZZ
- BAG P
- DRL

Sélection d'une option du menu

- par une brève pression sur le bouton SET ESC on peut choisir la configuration du menu qu'on souhaite modifier ;
- en actionnant les boutons ▲ et ▼ (par des pressions individuelles), on peut choisir la nouvelle configuration ;
- par une brève pression du bouton SET ESC on peut mémoriser la configuration et en même temps revenir sur la même option du menu sélectionnée précédemment.

Sélection de « Réglage montre »

- par une brève pression sur le bouton SET ESC on peut sélectionner la première donnée à modifier (heures) ;
- en actionnant les boutons ▲ et ▼ (par des pressions individuelles), on peut choisir la nouvelle configuration ;
- en appuyant brièvement sur le bouton SET ESC, il est possible de mémoriser la configuration et passer simultanément à l'option suivante du menu de configuration (minutes) ;
- après avoir effectué le réglage des minutes avec la même procédure, on revient à la même option du menu choisie précédemment.

En appuyant de manière prolongée sur le bouton SET ESC

- si l'on se trouve au niveau du menu, on sort de l'environnement menu de configuration ;
- si l'on se trouve au niveau du réglage d'une option du menu, on sort au niveau menu ;
- seules les modifications déjà mémorisées par l'utilisateur sont enregistrées (déjà validées en appuyant brièvement sur le bouton SET ESC).

L'environnement menu de configuration est temporisé : si l'on sort du menu à cause de cette temporisation, ne seront sauvegardées que les modifications déjà mémorisées par l'utilisateur (confirmées par une courte pression du bouton SET ESC).

Réglage de l'éclairage de l'intérieur de la voiture (ILLU)

Feux de croisement mis, cette fonction est disponible la nuit pour le réglage de l'intensité lumineuse du combiné de bord, des différentes touches, de l'écran autoradio et de l'écran du climatiseur automatique.

Lorsque les feux de croisement sont mis en condition diurne, l'intensité d'éclairage du combiné de bord, des touches et des écrans autoradio et climatiseur automatique est au maximum.

Pour régler l'intensité lumineuse, procéder comme suit :

- appuyer sur le bouton SET ESC par une brève pression, l'inscription ILLU apparaît à l'écran ;
- appuyer sur le bouton ▲ ou bien ▼ pour régler l'intensité lumineuse ;
- appuyer brièvement sur le bouton SET ESC pour revenir à l'écran menu ou bien appuyer de manière prolongée pour revenir à l'écran standard sans mémoriser.

Sélection de la limite de vitesse (SPEEd)

Cette fonction permet de sélectionner la limite de vitesse (km/h ou mph), dépassée à laquelle l'utilisateur est prévenu (voir chapitre « Témoins et signalisations »).

Pour sélectionner la limite de vitesse souhaitée, procéder comme suit :

- appuyer sur le bouton SET ESC par une brève pression, l'inscription (SPEEd) apparaît sur l'écran avec l'unité de mesure sélectionnée précédemment (km/h) ou (mph) ;
- appuyer sur le bouton ▲ ou ▼ pour sélectionner l'activation (On) ou la désactivation (OFF) de la limite de vitesse ;
- si la fonction a été activée (On), en appuyant sur les boutons ▲ ou ▼ sélectionner la limite de vitesse souhaitée et appuyer sur SET ESC pour confirmer le choix ;

Note La programmation est possible entre 30 et 200 km/h, ou 20 et 125 mph selon l'unité précédemment sélectionnée (voir le paragraphe « Sélection de l'unité de mesure - Unit » détaillé ci-après). Chaque pression sur le bouton ▲/▼ provoque l'augmentation / la réduction de 5 unités. Si l'on maintient le bouton ▲/▼ enfoncé, on obtient l'augmentation/la diminution rapide automatique. Lorsque la valeur souhaitée est proche, compléter le réglage en appuyant brièvement.

– appuyer brièvement sur le bouton SET ESC pour revenir à l'écran menu ou bien appuyer de manière prolongée pour revenir à l'écran standard sans mémoriser.

Si l'on désire annuler la sélection, procéder comme suit :

– appuyer sur le bouton SET ESC avec une pression brève, (On) clignote à l'écran ;

– appuyer sur le bouton ▼, (Off) clignote à l'écran ;

– appuyer brièvement sur le bouton SET ESC pour revenir à l'écran menu ou bien appuyer de manière prolongée pour revenir à l'écran standard sans mémoriser.

Réglage montre (Hour)

Cette fonction permet le réglage de la montre.

Pour effectuer le réglage, procéder comme suit :

– en appuyant sur le bouton SET ESC par une pression courte, l'écran affiche de façon clignotante les « heures » ;

– appuyer sur le bouton ▲ ou bien ▼ pour effectuer le réglage ;

– en appuyant sur le bouton SET ESC par une brève pression, l'écran visualise de manière clignotante les « minutes » ;

– appuyer sur le bouton ▲ ou ▼ pour effectuer le réglage ;

– appuyer brièvement sur le bouton SET ESC pour revenir à l'écran menu ou bien appuyer de manière prolongée pour revenir à l'écran standard sans mémoriser.

Sélection de l'unité de mesure (Unit)

Cette fonction permet le réglage de l'unité de mesure.

Pour effectuer le réglage, procéder comme suit :

– appuyer sur le bouton SET ESC par une brève pression ; l'inscription (Unit) et l'unité de mesure sélectionnée précédemment (km) ou bien (mi) apparaissent à l'écran ;

– appuyer sur le bouton ▲ ou ▼ pour sélectionner l'unité de mesure souhaitée.

– appuyer brièvement sur le bouton SET ESC pour revenir à l'écran menu ou bien appuyer de manière prolongée pour revenir à l'écran standard sans mémoriser.

Réglage volume buzzer (bUZZ)

Cette fonction permet de régler le volume de la signalisation sonore (buzzer) qui accompagne les visualisations d'anomalies/avertissements et la pression des boutons SET ESC, ▲ et ▼.

Pour sélectionner le volume désiré, procéder comme suit :

– en appuyant sur le bouton SET ESC par une brève pression, l'inscription (bUZZ) apparaît à l'écran ;

– appuyer sur le bouton ▲ ou ▼ pour sélectionner le niveau de volume souhaité (réglage possible sur 8 niveaux).

– appuyer brièvement sur le bouton SET ESC pour revenir à l'écran menu ou bien appuyer de manière prolongée pour revenir à l'écran standard sans mémoriser.

Activation/Désactivation des airbags frontal et latéral côté passager de protection du thorax et de la tête (side bag) (BAG P)

(pour les versions/marchés qui le prévoient)

Cette fonction permet d'activer/désactiver l'airbag côté passager et l'airbag latéral (pour les versions/marchés qui le prévoient).

Procéder comme suit :

- appuyer sur le bouton SET ESC et, après avoir visualisé à l'écran le message (BAG P OFF) (pour désactiver) ou bien le message (BAG P On) (pour activer) par la pression sur les boutons ▲ ou ▼, appuyer de nouveau sur le bouton SET ESC ;

- sur l'affichage on visualise le message de demande de la validation ;
- par la pression sur les boutons ▲ ou ▼ sélectionner (YES) (pour confirmer l'activation/désactivation) ou (no) (pour renoncer) ;
- appuyer sur le bouton SET ESC par une courte pression, on visualise un message de validation du choix et l'on revient à l'écran menu ou bien appuyer sur le bouton par une pression prolongée pour revenir à l'écran standard sans mémoriser.

Eclairage diurne (D.R.L.)

Cette fonction permet d'activer/désactiver l'éclairage diurne.

Pour activer ou désactiver cette fonction, procéder comme suit :

– appuyer sur le bouton SET ESC par une brève pression, l'inscription DRL apparaît à l'écran ;

– appuyer sur le bouton ▲ ou ▼ pour sélectionner l'activation (On) ou la désactivation (Off) des feux d'éclairage diurnes ;

– pression courte sur le bouton SET ESC pour revenir à l'écran du sous-menu ou bien pression prolongée pour revenir à l'écran du menu principal sans mémoriser ;

ECRAN MULTIFONCTIONS

(pour les versions/marchés qui le prévoient)

Le véhicule peut être doté d'un écran multifonctions en mesure d'offrir des informations utiles à l'utilisateur, en fonction de ce qui a été sélectionné précédemment, pendant la conduite du véhicule.

ECRAN STANDARD fig. 16

L'écran affiche les indications suivantes :

- A Date.
- B Odomètre (visualisation des kilomètres, ou bien des miles, parcourus).
- C Heure (affichée en permanence même clé retirée et portes AV refermées).
- D Température extérieure.
- E Position d'assiette des phares (uniquement avec feux de croisement enclenchés).

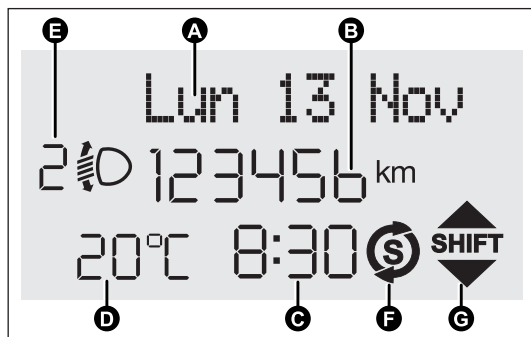


fig. 16

FOV0038m

- F Indication de la fonction START&STOP (pour les versions/marchés qui le prévoient)
- G Gear Shift Indication (indication de changement de vitesse) (pour les versions/marchés qui le prévoient)

Note A l'ouverture d'une porte avant, l'écran s'active en visualisant pendant quelques secondes l'heure et les kilomètres, ou bien les miles parcourus.

BOUTONS DE COMMANDE fig. 17

- ▲ Pour faire défiler l'écran et les options correspondantes vers le haut ou pour augmenter la valeur affichée.

SET ESC Brève pression pour accéder au menu et / ou passer à l'écran suivant ou bien valider le choix désiré. Pression prolongée pour revenir à l'écran standard.

- ▼ Pour faire défiler l'écran et les options correspondantes vers le bas ou pour diminuer la valeur affichée.

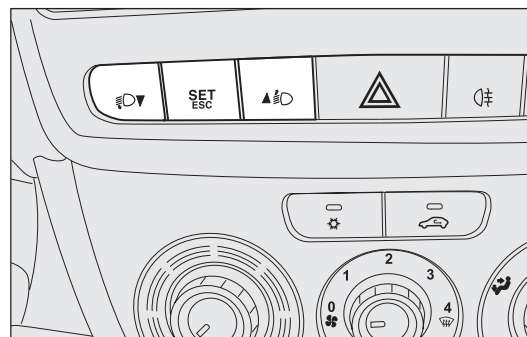


fig. 17

FOV0012m

CONNAISSANCE DU VÉHICULE

SÉCURITÉ

DÉMARRAGE ET CONDUITE

TÉMOINS ET MESSAGES

SITUATIONS D'URGENCE

ENTRETIEN DU VÉHICULE

DONNÉES TECHNIQUES

TABLE DES MATIÈRES

Note Les boutons ▲ et ▼ activent des fonctions différentes selon les situations suivantes :

Réglage éclairage interne

– lorsque l'écran standard est actif, il est possible de régler l'intensité lumineuse du combiné de bord et de l'autoradio.

Menu de configuration

– à l'intérieur du menu ils permettent le défilement vers le haut ou vers le bas ;

– pendant les opérations de réglage, ils permettent d'augmenter ou de diminuer un paramètre.

MENU DE CONFIGURATION

Le menu est composé d'une série de fonctions « en boucle » dont la sélection, qui peut se réaliser à l'aide des boutons ▲ et ▼ permet l'accès aux différentes opérations de choix et réglage (configuration) indiquées ci-après. Certaines rubriques (réglage de l'heure et de l'unité de mesure) prévoient un sous-menu. Le menu de configuration peut être activé avec une pression courte sur le bouton SET ESC. Par des pressions individuelles des boutons ▲ ou ▼ on peut se déplacer dans la liste du menu de configuration. Les modalités de gestion à ce point diffèrent entre elles selon la caractéristique de l'option sélectionnée. Le menu se compose des fonctions suivantes :

- ECLAIRAGE
- BIP VITESSE
- INFORMATIONS TRIP B
- REGLAGE DE L'HEURE
- REGLAGE DE LA DATE
- VOIR RADIO (si elle est présente)
- AUTOCLOSE
- UNITE DE MESURE
- LANGUE
- VOLUME DES MESSAGES
- VOLUME DES TOUCHES
- BUZZER CEINTURES
(seulement s'il a été précédemment désactivé)
- SERVICE

- BAG PASSAGER
- ECLAIRAGE DE JOUR
- QUITTER MENU

Sélection d'une option du menu principal sans sous-menu :

- par une pression brève sur le bouton SET ESC, il est possible de sélectionner le réglage du menu principal à modifier ;
- en actionnant les boutons ▲ ou ▼ (par des pressions individuelles), il est possible de choisir le nouveau réglage ;
- par une brève pression du bouton SET ESC, il est possible de mémoriser la configuration et simultanément revenir à la même option du menu principal préalablement sélectionnée.

Sélection d'une option du menu principal avec un sous-menu :

- par une pression brève sur le bouton SET ESC on peut visualiser la première option du sous-menu ;
- en actionnant les boutons ▲ ou ▼ (par des pressions individuelles), on peut faire défiler toutes les rubriques du sous-menu ;
- par une pression brève sur le bouton SET ESC, il est possible de sélectionner l'option du sous-menu visualisé et entrer dans le menu de configuration correspondant ;
- en agissant sur les boutons ▲ ou ▼ (par des pressions individuelles), on peut choisir la nouvelle sélection de cette option du sous-menu ;
- par une brève pression du bouton SET ESC, il est possible de mémoriser la sélection et simultanément revenir à la même option du menu sous-menu préalablement sélectionnée.

FONCTIONS MENU

Réglage éclairage d'habitacle du véhicule

Feux de croisement mis, cette fonction est disponible la nuit pour le réglage de l'intensité lumineuse du combiné de bord, des différentes touches, de l'écran autoradio et de l'écran du climatiseur automatique.

Lorsque les feux de croisement sont mis en condition diurne, l'intensité d'éclairage du combiné de bord, des touches et des écrans autoradio et climatiseur automatique est au maximum.

Pour régler l'intensité lumineuse, procéder comme suit :

- appuyer par une brève pression sur le bouton SET ESC, le niveau de sensibilité précédemment sélectionné clignote à l'écran ;
- appuyer sur le bouton ▲ ou bien ▼ pour régler l'intensité lumineuse ;
- appuyer brièvement sur le bouton SET ESC pour revenir à l'écran menu ou bien appuyer de manière prolongée pour revenir à l'écran standard sans mémoriser.

Bip Vitesse (Limite de vitesse)

Cette fonction permet de sélectionner la limite de vitesse du véhicule (km/h ou bien mph) au-delà de laquelle l'utilisateur est prévenu (voir le chapitre « Témoins et messages »).

Pour sélectionner la limite de vitesse souhaitée, procéder comme suit :

- appuyer sur le bouton SET ESC par une brève pression, l'inscription (Bip Vitesse) apparaît à l'écran ;

– appuyer sur le bouton ▲ ou ▼ pour sélectionner l'activation (On) ou la désactivation (Off) de la limite de vitesse ;

– si la fonction a été activée (On), par la pression sur les boutons ▲ ou ▼ sélectionner la limite de vitesse souhaitée et appuyer sur SET ESC pour valider le choix.

Note Il est possible de programmer entre 30 et 200 km/h, ou 20 et 125 mph, en fonction de l'unité déjà sélectionnée ; voir paragraphe « Réglage unité de mesure (Unité mesure) » détaillé ci-après. Chaque pression sur le bouton ▲/▼ provoque l'augmentation/la diminution de 5 unités. Si l'on maintient le bouton ▲/▼ enfoncé, on obtient l'augmentation/la diminution rapide automatique. Lorsque la valeur souhaitée est proche, compléter le réglage en appuyant brièvement.

– appuyer brièvement sur le bouton SET ESC pour revenir à l'écran menu ou bien appuyer de manière prolongée pour revenir à l'écran standard sans mémoriser.

Si l'on désire annuler la sélection, procéder comme suit :

– appuyer sur le bouton SET ESC avec une pression brève, (On) clignote à l'écran ;

– appuyer sur le bouton ▼, (Off) clignote à l'écran ;

– appuyer brièvement sur le bouton SET ESC pour revenir à l'écran menu ou bien appuyer de manière prolongée pour revenir à l'écran standard sans mémoriser.

Informations trip B (habilitation Trip B)

Cette fonction permet d'activer (On) ou de désactiver (Off) l'affichage du Trip B (trip partiel).

Pour d'autres informations, voir le paragraphe « Trip computer ».

Pour l'activation / désactivation, procéder comme suit :

– appuyer brièvement sur le bouton SET ESC, l'écran fait clignoter la mention On ou bien Off, selon la sélection précédente ;

– appuyer sur le bouton ▲ ou ▼ pour effectuer le choix ;

– appuyer brièvement sur le bouton SET ESC pour revenir à l'écran menu ou bien appuyer de manière prolongée pour revenir à l'écran standard sans mémoriser.

Réglage heure (Réglage montre)

Cette fonction permet le réglage de la montre en passant par deux sous-menus : « Heure » et « Format ».

Pour effectuer le réglage, procéder comme suit :

– appuyer sur le bouton SET ESC par une brève pression, les deux sous-menus « Heure » et « Format » apparaissent à l'écran ;

– appuyer sur le bouton ▲ ou ▼ pour se déplacer entre les deux sous-menus ;

– après avoir sélectionné le sous-menu à modifier, appuyer par une brève pression sur SET ESC ;

– si l'on a accédé au sous-menu « Heure » : en appuyant par une brève pression sur le bouton SET ESC, les « heures » clignotent à l'écran ;

– appuyer sur le bouton ▲ ou ▼ pour effectuer le réglage ;

– en appuyant sur le bouton SET ESC par une brève pression, l'écran visualise de manière clignotante les « minutes » ;

– appuyer sur le bouton ▲ ou ▼ pour effectuer le réglage.

Note Chaque pression sur les boutons ▲ ou ▼ provoque l'augmentation ou la réduction d'une unité. Si l'on maintient le bouton enfoncé, on obtient l'augmentation/la réduction rapide automatique. Lorsque la valeur souhaitée est proche, compléter le réglage en appuyant brièvement.

– en cas d'accès au sous-menu « Format » : en appuyant par une pression brève sur le bouton SET ESC, le mode de visualisation clignote à l'écran ;

– appuyer sur le bouton ▲ ou ▼ pour effectuer la sélection en mode « 24h » ou « 12h ».

Une fois effectué le réglage, appuyer par une brève pression sur le bouton SET ESC pour revenir à l'écran du sous-menu ou bien appuyer par une pression prolongée sur le bouton pour revenir à l'écran du menu principal sans mémoriser.

– appuyer à nouveau sur le bouton SET ESC de manière prolongée pour revenir à l'écran standard ou au menu principal selon le point où l'on se trouve dans le menu.

Réglage date (Réglage date)

Cette fonction permet de mettre à jour la date (jour – mois – année).

Pour mettre à jour, procéder comme suit :

– pression courte sur le bouton SET ESC, « l'année » clignote à l'écran ;

– appuyer sur le bouton ▲ ou ▼ pour effectuer le réglage ;

– appuyer sur le bouton SET ESC par une brève pression, « le mois » clignote à l'écran ;

– appuyer sur le bouton ▲ ou ▼ pour effectuer le réglage ;

– appuyer sur le bouton SET ESC par une brève pression, « le jour » clignote à l'écran ;

– appuyer sur le bouton ▲ ou ▼ pour effectuer le réglage.

Note Chaque pression sur les boutons ▲ ou ▼ provoque l'augmentation ou la réduction d'une unité. Si l'on maintient le bouton enfoncé, on obtient l'augmentation/la réduction rapide automatique. Lorsque la valeur souhaitée est proche, compléter le réglage en appuyant brièvement.

– appuyer brièvement sur le bouton SET ESC pour revenir à l'écran menu ou bien appuyer de manière prolongée pour revenir à l'écran standard sans mémoriser.

Voir radio (Répétition des informations sonores)

Cette fonction permet de visualiser sur l'afficheur des informations concernant l'autoradio.

- Radio : fréquence ou message RDS de la station radio sélectionnée, activation recherche automatique ou AutoStore ;
- CD audio, CD MP3 : numéro de la piste ;

Pour visualiser (On) ou éliminer (Off) les informations autoradio à l'écran, procéder comme suit :

- appuyer sur le bouton SET ESC avec une pression courte, l'écran affiche en mode clignotant On ou Off selon le réglage effectué précédemment ;
- appuyer sur le bouton ▲ ou ▼ pour effectuer le choix ;
- appuyer brièvement sur le bouton SET ESC pour revenir à l'écran menu ou bien appuyer de manière prolongée pour revenir à l'écran standard sans mémoriser.

Autoclose (verrouillage centralisé automatique voiture qui roule)

(pour les versions/marchés, où cela est prévu)

Cette fonction, après son activation (On), permet l'activation du verrouillage automatique des portières lorsqu'on dépasse la vitesse de 20 km/h.

Pour activer ou désactiver cette fonction, procéder comme suit :

- appuyer sur le bouton SET ESC par une pression courte, l'écran affiche un sous-menu ;

– appuyer sur le bouton SET ESC par une pression courte, l'écran affiche On ou Off de façon clignotante en fonction de ce qui a été précédemment réglé ;

- appuyer sur le bouton ▲ ou ▼ pour effectuer le choix ;
- pression courte sur le bouton SET ESC pour revenir à l'écran du sous-menu ou bien pression prolongée pour revenir à l'écran du menu principal sans mémoriser ;
- appuyer à nouveau sur le bouton SET ESC de manière prolongée pour revenir à l'écran standard ou au menu principal selon le point où l'on se trouve dans le menu.

Unité de mesure (Réglage des unités de mesure)

Cette fonction permet de régler les unités de mesure par trois sous-menus : « Distances », « Consommations » et « Température ».

Pour sélectionner l'unité de mesure désirée, procéder comme suit :

- appuyer sur le bouton SET ESC par une brève pression, les trois sous-menus apparaissent à l'écran ;
- appuyer sur le bouton ▲ ou ▼ pour se déplacer entre les trois sous-menus ;
- après avoir sélectionné le sous-menu à modifier, appuyer par une brève pression sur SET ESC ;
- si l'on a accédé au sous-menu « Distances » : en appuyant brièvement sur le bouton SET ESC, « km » ou « mi » s'affiche (en fonction de ce qui a été précédemment sélectionné) ;

- appuyer sur le bouton ▲ ou ▼ pour effectuer le choix ;
- si l'on a accédé au sous-menu « Consommation » : en appuyant par brève pression sur le bouton MENU SET, « km/l », « l/100 km » ou bien « mpg » s'affiche (en fonction de ce qui a été précédemment sélectionné) ;

Si l'unité de mesure de la distance sélectionnée est « km », l'écran permet la sélection de l'unité de mesure (km/l ou l/100 km) rapportée à la quantité de carburant consommé.

Si l'unité de mesure de la distance sélectionnée est « mi », l'écran affichera la quantité de carburant consommé en « mpg ».

- appuyer sur le bouton ▲ ou ▼ pour effectuer le choix ;
- en cas d'accès au sous-menu « Température » : en appuyant par brève pression sur le bouton SET ESC, « °C » ou bien « °F » s'affiche en fonction de la sélection précédente ;

– appuyer sur le bouton ▲ ou ▼ pour effectuer le choix ;

Une fois effectué le réglage, appuyer par une brève pression sur le bouton MENU ESC pour revenir à l'écran du sous-menu ou bien appuyer par une pression prolongée sur le bouton pour revenir à l'écran du menu principal sans mémoriser.

– appuyer à nouveau sur le bouton SET ESC de manière prolongée pour revenir à l'écran standard ou au menu principal selon le point où l'on se trouve dans le menu.

Langue (Sélection langue)

Les visualisations de l'écran, après la sélection, peuvent être effectuées dans plusieurs langues : Italien, Anglais, Allemand, Portugais, Espagnol, Français, Hollandais, Polonais, Turc.

Pour sélectionner la langue souhaitée, procéder comme suit :

- appuyer sur le bouton SET ESC par une brève pression, la « langue » sélectionnée précédemment clignote à l'écran ;
- appuyer sur le bouton ▲ ou ▼ pour effectuer le choix ;
- appuyer brièvement sur le bouton SET ESC pour revenir à l'écran menu ou bien appuyer de manière prolongée pour revenir à l'écran standard sans mémoriser.

Volume des messages (Réglage du volume signalisation sonore anomalies / avertissements)

Cette fonction permet de régler (sur 8 niveaux) le volume du signal sonore (buzzer) qui accompagne les affichages d'anomalies/avertissements.

Pour sélectionner le volume désiré, procéder comme suit :

- appuyer sur le bouton SET ESC par une brève pression, le « niveau » du volume précédemment sélectionné clignote à l'écran ;
- appuyer sur le bouton ▲ ou ▼ pour effectuer le réglage ;
- appuyer brièvement sur le bouton SET ESC pour revenir à l'écran menu ou bien appuyer de manière prolongée pour revenir à l'écran standard sans mémoriser.

Vol. Touches (Réglage volume touches)

Cette fonction permet de régler (sur 8 niveaux) le volume du signal sonore accompagnant la pression des boutons SET ESC, ▲ et ▼.

Pour sélectionner le volume désiré, procéder comme suit :

- appuyer sur le bouton SET ESC par une brève pression, le « niveau » du volume précédemment sélectionné clignote à l'écran ;
- appuyer sur le bouton ▲ ou ▼ pour effectuer le réglage ;
- appuyer brièvement sur le bouton SET ESC pour revenir à l'écran menu ou bien appuyer de manière prolongée pour revenir à l'écran standard sans mémoriser.

Buzz. Ceintures (Réactivation du buzzer pour signalisation S.B.R.)

La fonction peut être visualisée seulement après la désactivation du système S.B.R. par le Réseau Après-vente Fiat (voir chapitre « Sécurité » au paragraphe « Système S.B.R. »).

Service (Entretien programmé)

Cette fonction permet de visualiser les indications concernant les échéances kilométriques des coupons d'entretien.

Pour consulter ces indications, procéder comme suit :

- appuyer sur le bouton SET ESC par une brève pression, l'échéance en km ou mi selon le paramètre préalablement sélectionné (voir paragraphe « Unité de mesure de distance ») ;
- appuyer sur le bouton SET ESC avec une pression courte pour revenir à l'écran du menu ou appuyer sur le bouton avec une pression longue pour revenir à l'écran standard.

Note Le « Plan d'Entretien Programmé » prévoit la maintenance de la voiture tous les 30 000/35 000 km (selon les versions) (ou la valeur équivalente en miles). Cet affichage apparaît automatiquement, quand la clé est en position MAR, à partir de 2 000 km (ou la valeur équivalente en miles) dès lors que l'échéance est atteinte et il est réaffiché tous les 200 km (ou la valeur équivalente en miles). Lorsque le kilométrage est inférieur à 200 km, les messages s'affichent à intervalles plus rapprochés. L'affichage, en km ou en milles, répond à la sélection de l'unité de mesure effectuée. Lorsque l'entretien programmé (« coupon ») se rapproche de l'échéance prévue, en positionnant la clé sur MAR, l'inscription « Service » s'affiche à l'écran, suivie du kilométrage/miles restant avant l'échéance d'entretien. Contacter le Réseau Après-vente Fiat qui se charge des opérations d'entretien prévues dans le « plan d'entretien programmé » mais aussi de la mise à zéro de l'affichage en question (reconfiguration).

Bag passager Activation/Désactivation des airbags côté passager frontal et latéral pour protéger le thorax/la tête (side bag) (pour les versions/marchés qui le prévoient)

Cette fonction permet d'activer/désactiver l'airbag côté passager et l'airbag latéral (pour les versions/marchés qui le prévoient).

Procéder comme suit :

– appuyer sur le bouton SET ESC et, après avoir visualisé à l'écran le message (Bag pass : Off) (pour désactiver) ou le message (Bag pass : On) (pour activer) en appuyant sur les boutons ▲ et ▼, appuyer à nouveau sur le bouton SET ESC ;

– l'écran affiche le message de demande de confirmation ;

– par la pression sur les boutons ▲ ou ▼ sélectionner (Oui) (pour valider l'activation/désactivation) ou bien (Non) (pour renoncer) ;

– appuyer sur le bouton SET ESC par une pression brève, on visualise un message de validation du choix et l'on revient à l'écran menu ou bien appuyer sur le bouton par une pression prolongée pour revenir à l'écran standard sans mémoriser.

Eclairage diurne (D.R.L.)

Cette fonction permet d'activer / désactiver l'éclairage diurne.

Pour activer ou désactiver cette fonction, procéder comme suit :

– courte pression sur le bouton SET ESC, l'écran affiche un sous-menu ;

– appuyer brièvement sur le bouton SET ESC, l'écran fait clignoter la mention On ou bien Off, selon la sélection précédente ;

– appuyer sur le bouton ▲ ou ▼ pour effectuer le choix ;

– pression courte sur le bouton SET ESC pour revenir à l'écran du sous-menu ou bien pression prolongée pour revenir à l'écran du menu principal sans mémoriser ;

– appuyer à nouveau sur le bouton SET ESC de manière prolongée pour revenir à l'écran standard ou au menu principal selon le point où l'on se trouve dans le menu.

Quitter Menu

Dernière fonction qui achève le cycle de réglages énumérés sur l'écran menu.

En appuyant sur le bouton SET ESC par une brève pression, l'afficheur revient à l'écran standard sans mémoriser.

En appuyant sur le bouton ▼ l'écran revient à la première option du menu (Bip Vitesse).

TRIP COMPUTER

Généralités

Le « Trip computer » permet de visualiser, clé sur MAR, les paramètres relatifs au fonctionnement du véhicule. Cette fonction se compose de deux « trips » distincts, appelés « Trip A » et « Trip B », qui surveillent la « mission complète » du véhicule (parcours programmé) de manière indépendante. Les deux fonctions peuvent être remises à zéro (reset - début d'une nouvelle mission).

Le « Trip A » permet de visualiser les valeurs suivantes :

- Autonomie
- Distance parcourue
- Consommation moyenne
- Consommation instantanée
- Vitesse moyenne
- Durée voyage (durée de conduite).

Le « Trip B », présent uniquement sur l'écran multifonction, permet de visualiser les grandeurs suivantes :

- Distance parcourue B
- Consommation moyenne B
- Vitesse moyenne B
- Durée voyage B (durée de conduite).

Note Le « Trip B » est une fonction désactivable (voir paragraphe « Autorisation Trip B »). Les valeurs « Autonomie » et « Consommation instantanée » ne peuvent pas être mises à zéro.

Paramètres visualisés

Autonomie

Elle représente la distance indicative qui peut encore être parcourue avec le carburant présent à l'intérieur du réservoir. L'écran affichera l'indication "—" lors des événements suivants :

- la valeur d'autonomie est inférieure à 50 km (ou 30 miles)
- en cas d'arrêt du véhicule le moteur tournant pendant un temps prolongé.

ATTENTION La modification de la valeur d'autonomie peut être influencée par différents facteurs : style de conduite (voir paragraphe « Style de conduite », dans la section « Démarrage et conduite »), type de parcours (autoroutes, ville, routes en côte, etc.), conditions d'utilisation du véhicule (charge transportée, pression des pneus, etc.). La programmation d'un voyage doit prendre en compte les données énumérées ci-dessus.

Distance parcourue

Elle indique la distance parcourue depuis le début de la nouvelle mission.

Consommation moyenne

Elle représente la moyenne des consommations depuis le début de la nouvelle mission.

Consommation instantanée

Elle indique la variation, mise à jour en permanence, de la consommation du carburant. En cas d'arrêt du véhicule, moteur lancé, l'écran indiquera « ---- ».

Vitesse moyenne

Elle représente la valeur moyenne de la vitesse du véhicule selon tout le temps écoulé depuis le début de la nouvelle mission.

Durée voyage

Temps passé à partir du début de la nouvelle mission.

ATTENTION Si on ne l'a pas renseigné, ou en cas d'anomalie, toutes les valeurs du Trip computer affichent l'indication « ---- ». Lorsque la condition normale de fonctionnement est rétablie, le comptage des différentes valeurs reprend, sans mise à zéro des valeurs affichées avant l'anomalie, ni début d'une nouvelle mission.

Bouton TRIP de commande fig. 18

Le bouton TRIP, placé sur le levier droit, permet, avec la clé de contact en position MAR, d'accéder à l'affichage des paramètres décrits précédemment ainsi que de les remettre à zéro pour commencer une nouvelle mission :

- pression brève pour accéder aux affichages des différentes grandeurs
- pression prolongée pour remettre à zéro (réinitialisation) et commencer une nouvelle mission.

Nouvelle mission

Elle commence à partir d'une mise à zéro :

- « manuelle » par l'utilisateur, par la pression sur le bouton correspondant ;
- « automatique » quand la « distance parcourue » atteint la valeur, en fonction de l'écran installé de 99 999,9 km ou 9 999,9 km ou bien quand la « durée voyage » atteint la valeur de 99,59 (99 heures et 59 minutes) ou 999,59 (999 heures et 59 minutes) en fonction de l'écran installé ;

– après chaque débranchement et branchement suivant de la batterie.

ATTENTION L'opération de mise à zéro effectuée en présence des visualisations du « Trip A » effectuée seulement la réinitialisation des valeurs concernant sa propre fonction.

ATTENTION L'opération de mise à zéro effectuée en présence des visualisations du « Trip B » effectuée seulement la réinitialisation des valeurs concernant sa propre fonction.

Procédure de début de voyage

Clé de contact en position MAR, effectuer la remise à zéro (reset) en appuyant et en maintenant la pression sur le bouton TRIP pendant plus de 2 secondes.

Quitter Trip

Pour sortir de la fonction Trip : continuer d'appuyer sur le bouton SET ESC pendant plus de 2 secondes.

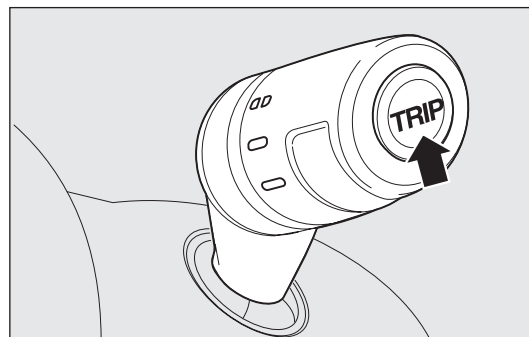


fig. 18

F0V0010m

SIÈGES

SIÈGE CONDUCTEUR

(pour les versions Cargo, où cela est prévu)



ATTENTION

Tous les réglages doivent impérativement être exécutés sur un véhicule à l'arrêt.

Réglage dans le sens longitudinal

Soulever le levier A-fig. 19 et pousser le siège vers l'avant ou vers l'arrière : en position de conduite, les bras doivent être légèrement fléchis et les mains doivent s'appuyer sur la couronne du volant.

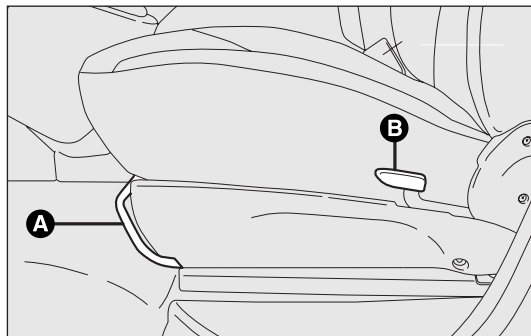


fig. 19

F0V0210m



ATTENTION

Une fois le levier de réglage relâché, toujours vérifier que le siège soit bien bloqué sur ses glissières en essayant de le déplacer vers l'avant ou vers l'arrière. Si le siège n'est pas correctement bloqué, il pourrait se déplacer intempestivement en provoquant une perte du contrôle du véhicule.

Réglage du dossier inclinable

Soulever le levier B-fig. 19 et, en décollant légèrement le dos du dossier, accompagner le mouvement du dossier jusqu'à la position souhaitée.

SIÈGE CONDUCTEUR fig. 20

(pour les versions Doblò/Doblò Combi/Cargo, où cela est prévu)



ATTENTION

Tous les réglages doivent impérativement être exécutés sur un véhicule à l'arrêt.

Réglage longitudinal

Soulever le levier A et pousser le siège vers l'avant ou vers l'arrière : en position de conduite, les bras doivent s'appuyer sur la couronne du volant.



ATTENTION

Une fois le levier de réglage relâché, toujours vérifier que le siège soit bien bloqué sur ses glissières en essayant de le déplacer vers l'avant ou vers l'arrière. Si le siège n'est pas correctement bloqué, il pourrait se déplacer intempestivement en provoquant une perte du contrôle du véhicule.

Réglage de l'inclinaison du dossier

Tourner la molette B.

Réglage en hauteur du siège conducteur

(pour les versions/marchés qui le prévoient)

Le levier C permet de soulever ou de baisser la partie arrière du coussin pour améliorer le confort de la conduite.

ATTENTION Le réglage ne doit être effectué qu'en position assise sur le siège.

Réglage lombaire du siège conducteur

(pour les versions/marchés qui le prévoient)

Tourner la molette D-fig. 20 Pour régler l'appui personnalisé entre le dos et le dossier.

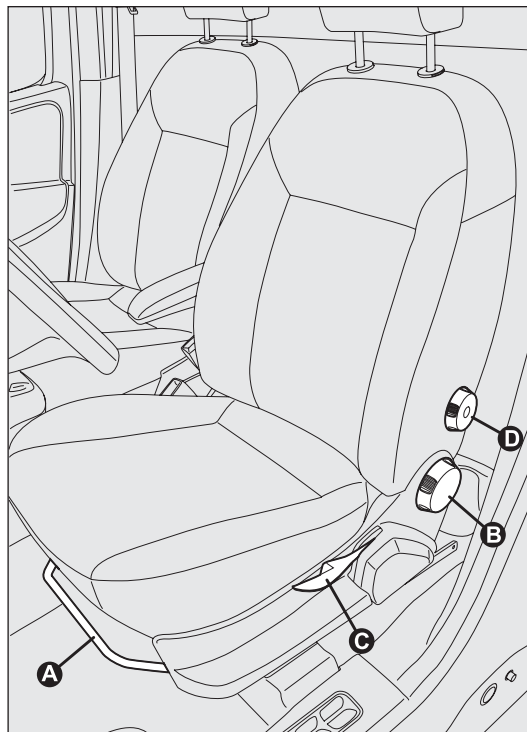


fig. 20

FOV0013m

Chauffage des sièges

(pour les versions/marchés qui le prévoient)

Avec la clé en position MAR, appuyer sur le bouton A-fig. 21 pour activer/désactiver la fonction.

L'enclenchement est signalé par l'éclairage de la DEL située sur le bouton même.

SIÈGE PASSAGER RABATTABLE ESCAMOTABLE

(pour les versions/marchés qui le prévoient)

Sur certaines versions Cargo, le siège passager est pliable et escamotable.



ATTENTION

Fermer le boîtier sur la planche de bord avant de rabattre le siège passager AV escamotable, pour éviter de les endommager.

Reculer le siège à fond afin de pouvoir le rabattre complètement en évitant de toucher la planche de bord.

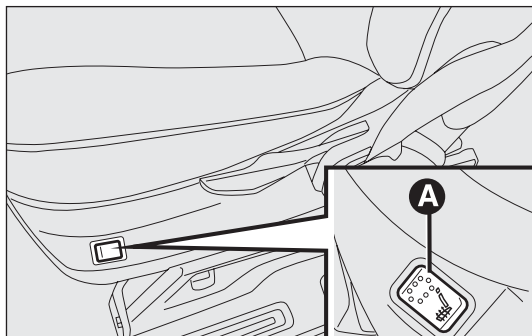


fig. 21

F0V0208m

Repli du siège

Pour replier le siège, procéder comme suit :

- ouvrir la porte côté passager ;
- actionner les leviers A-fig. 22 et rabattre en avant le dossier en agissant dans le sens indiqué par la flèche ;

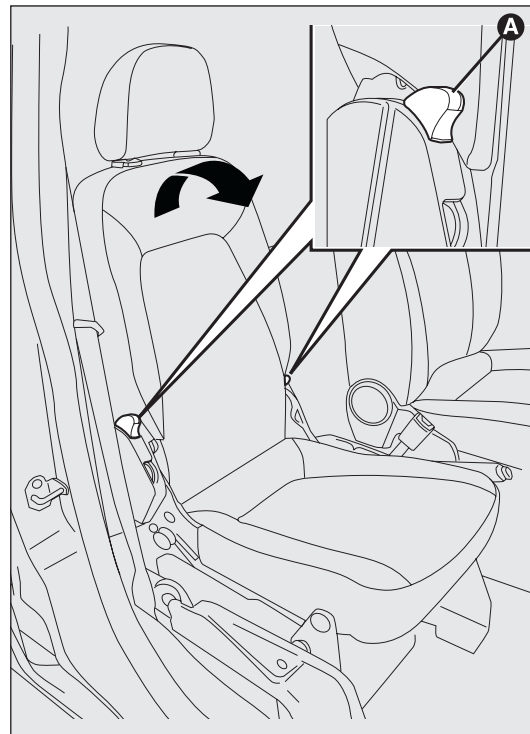


fig. 22

F0V0142m

- ❑ agir ensuite sur le dossier B-fig. 23 en l'appuyant vers le bas : le siège est ainsi totalement replié sur lui-même dans la position « en tablette » ;
- ❑ tirer la languette C-fig. 24 et pousser encore le dossier vers le bas ; le siège est ainsi totalement replié.

Remise en place du siège

Pour remettre le siège dans sa position d'utilisation normale, procéder comme suit :

- ❑ saisir la languette A-fig. 25 et lever le dossier vers le haut ;
- ❑ agir sur les leviers B-fig. 26 et lever encore le siège vers le haut.

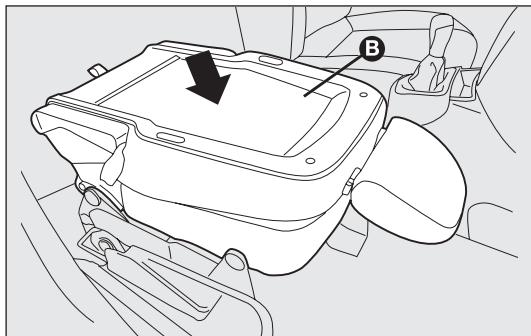


fig. 23

FOV0143m



ATTENTION

Lorsque le siège passager est en position escamotable, l'espace qui est créé n'est pas utilisable comme compartiment de charge. Lorsque le véhicule est en marche, il est recommandé d'enlever ou de bloquer tous objets rangés éventuels de façon à empêcher que ceux-ci puissent constituer un obstacle ou un danger pour la conduite.

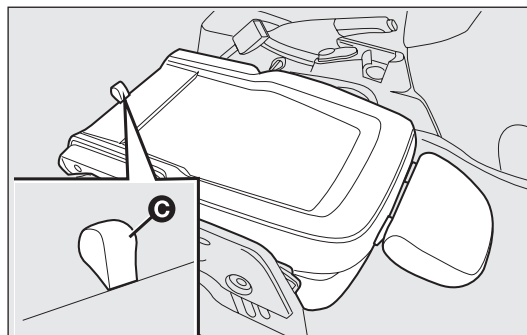


fig. 24

FOV0144m

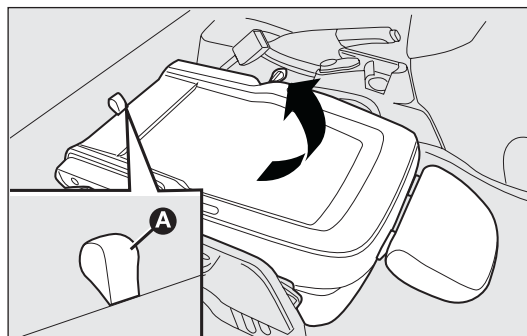


fig. 25

FOV0145m



ATTENTION

En absence de cloison de séparation entre la cabine et le coffre, les objets ou les colis de grandes dimensions pourraient occuper une partie de la zone passagers de l'habitacle. S'assurer que des tels objets ou colis soient bien bloqués par des tendeurs appropriés et qu'ils ne puissent pas constituer un obstacle ou un danger pour la conduite.

ACCÈS AUX SIÈGES ARRIÈRE

(Versions Doblò et Doblò Combi)

Pour accéder aux sièges arrière, ouvrir une des deux portes latérales coulissantes (voir les indications au paragraphe « Portes » dans ce chapitre).

SIÈGE RABATTABLE À TABLETTE

(Versions Doblò et Doblò Combi, où cela est prévu)

Certaines versions prévoient un siège rabattable avec tablette.

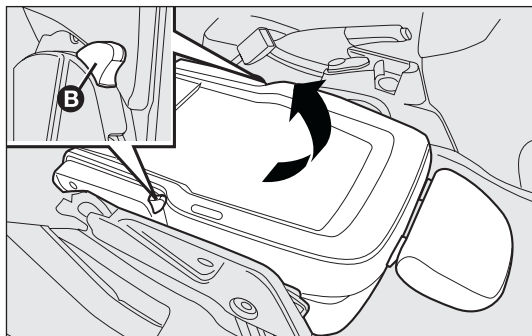


fig. 26

F0V0146m



ATTENTION

Fermer le boîtier sur la planche de bord avant de rabattre le siège passager AV à tablette, pour éviter de les endommager.

Reculer le siège à tablette à fond afin de pouvoir le rabattre complètement en évitant de toucher la planche de bord.

ATTENTION Ne manipuler le siège qu'en l'absence de passagers sur les places arrière.

Rabattement du siège :

- Ouvrir la porte côté passager ;
- Actionner le levier A et rabattre vers l'avant le dossier en agissant dans le sens indiqué par la flèche ;
- Agir ensuite sur le dossier B en exerçant une pression vers le bas : le siège est ainsi totalement rabattu sur lui-même dans la position « en tablette ».

Remise en place du siège :

- agir sur le levier A et soulever le dossier vers le haut.

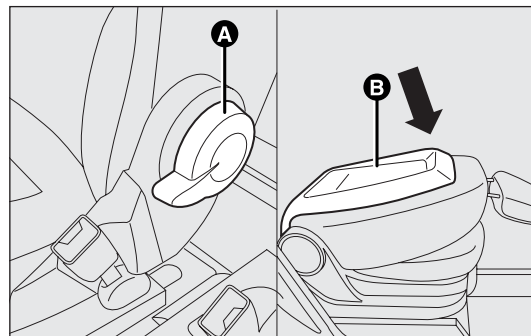


fig. 26b

F0V0201m

MANUTENTION DES SIÈGES 3^{ème} RANGÉE

Procéder comme suit :

- baisser complètement les appuie-tête du siège arrière ;
- déplacer latéralement la ceinture de sécurité en vérifiant que la sangle soit complètement détendue et sans entortillements ;
- soulever le levier A-fig. 26c de retenue du dossier et le rabattre vers l'avant. Le soulèvement du levier est signalé par une « bande rouge » ;
- tirer la bande B-fig. 26c située derrière les dossiers des sièges et rabattre les sièges et dossiers vers l'avant.

NOTE Sur des sièges dédoublés, des élastiques sont accrochés sur le bord inférieur du coussin pour accrocher le siège rabattu aux tiges de l'appui-tête du siège arrière 2^{ème} rangée.

ENLÈVEMENT DES SIÈGES 3^{ème} RANGÉE

Procéder comme suit :

- enlever complètement les appuie-tête du siège arrière ;
- déposer le rideau enroulable de son logement ;

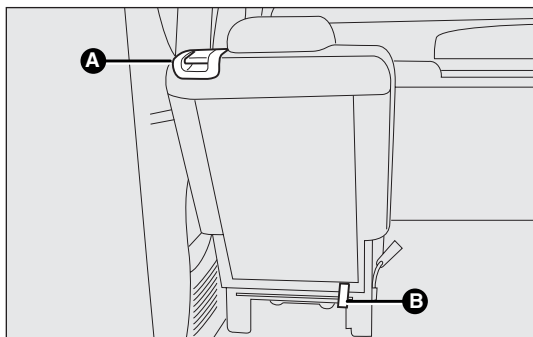


fig. 26c

F0V0205m

- déplacer latéralement la ceinture de sécurité en vérifiant que la sangle soit complètement détendue et sans entortillements ;
- soulever le levier A-fig. 26c de retenue du dossier et le rabattre vers l'avant. Le soulèvement du levier est signalé par une « bande rouge » ;
- tirer la bande B-fig. 26c située derrière les dossiers des sièges et rabattre les sièges et dossiers vers l'avant.
- replacer l'appuie-tête en introduisant les tiges dans les orifices sous le coussin ;
- pousser le levier selon les indications de la fig. 26d ;
- enlever le siège hors des dispositifs de fixation au plancher.

REPOSITIONNEMENT DES SIÈGES 3^{ème} RANGÉE

Procéder comme suit :

- introduire les dispositifs de fixation au plancher fig. 26e ;
- pousser le levier selon les indications de la fig. 26d et tirer sur celui-ci pour vérifier que le siège est fixé correctement ;

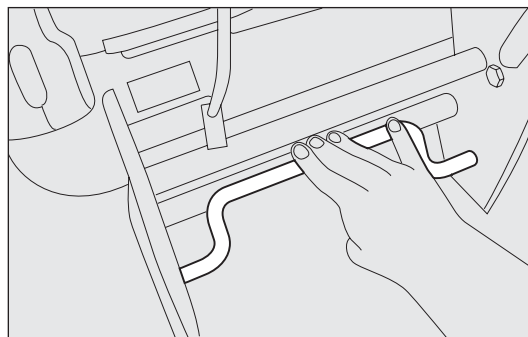


fig. 26d

F0V0206m

- prélever l'appuie-tête sous le coussin ;
- rabattre le coussin et le dossier ;
- replacer l'appuie-tête;
- remettre le rideau enroulable en place.

ATTENTION Vérifier que le siège est fixé correctement aux dispositifs d'ancrage et que le levier A-fig. 26c est fermé (« bande rouge » non visible).

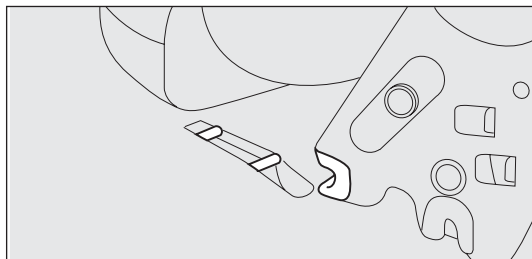


fig. 26e

FOV0207m

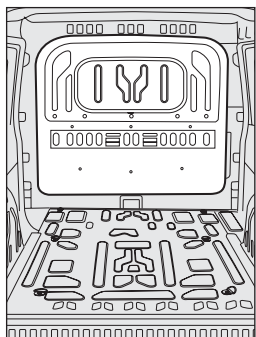


fig. 27

FOV0102m

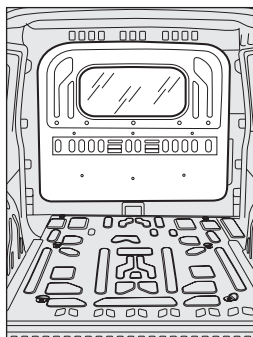


fig. 28

FOV0103m

CLOISONS

(pour les versions/marchés qui les prévoient)

VERSIONS CARGO

Cloison fixe à plaques fig. 27

Elle sépare la partie avant de l'habitacle du coffre.

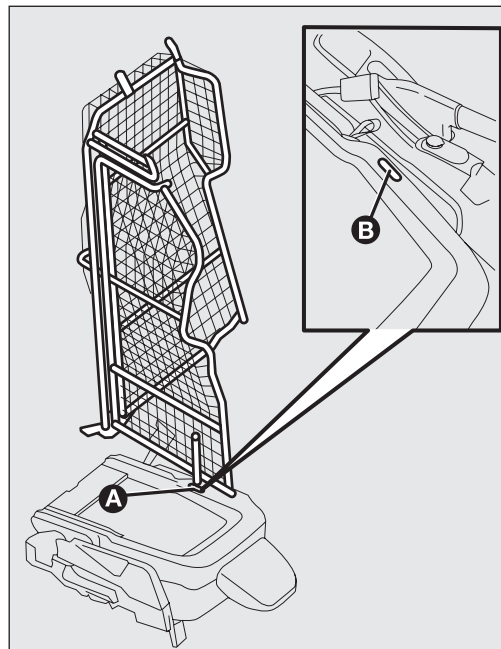


fig. 29

FOV0219m

Cloison fixe vitrée fig. 28

Elle est constituée d'un verre central qui permet d'observer la stabilité du chargement transporté.

Cloison dédoublée tournante fig. 29

En cas de nécessité de transport de charges encombrantes, il est possible d'ouvrir la cloison en procédant comme suit :

- abattre le siège passager repliable et escamotable (voir les indications dans les pages précédentes) ;
- à partir de l'intérieur du coffre, décrocher l'axe A, situé sur la partie arrière de la cloison, et l'insérer dans le logement situé B sur le dossier du siège renversé.

Pour remettre en place la cloison, exécuter les opérations mentionnées précédemment dans le sens inverse.

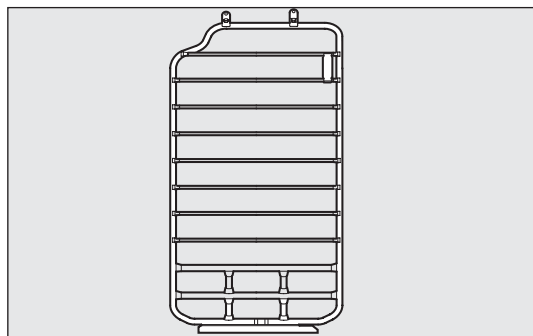


fig. 30

F0V0169m

ESCALIER DE PROTECTION DU CONDUCTEUR fig. 30 (pour versions/marchés, où cela est prévu)

Sur certaines versions, on trouve un petite échelle fixe qui permet de protéger le seul conducteur en cas d'instabilité du charge transporté.

VERSIONS COMBI N1

Cloison fixe fig. 31

(pour les versions/marché qui la prévoient)

Elle est située derrière le dossier des sièges arrière

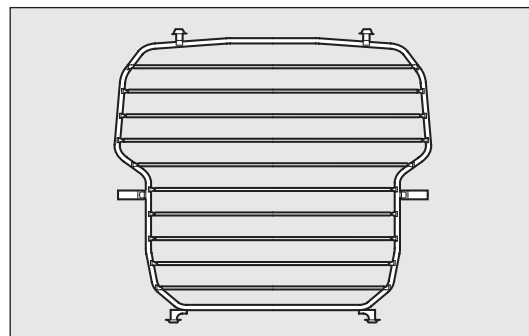


fig. 31

F0V0170m

APPUI-TÊTE

AVANT fig. 32

Ils sont réglables en hauteur et se bloquent automatiquement dans la position voulue.

Réglage

- réglage vers le haut : soulever l'appui-tête jusqu'à percevoir le déclic de blocage.
- diminution de la hauteur de réglage : appuyer sur la touche A et baisser l'appui-tête.



ATTENTION

Les réglages doivent être effectués uniquement le véhicule à l'arrêt et le moteur coupé. Les appui-tête doivent être réglés de manière à ce que la tête s'y appuie, pas le cou. Seulement cette position permet une protection efficace.

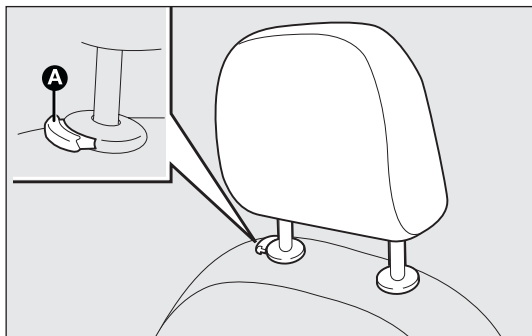


fig. 32

FOV0105m



ATTENTION

Pour augmenter l'efficacité de la protection donnée par les appuis-tête, régler le dossier pour que le buste soit en position droite et la tête le plus prêt possible de l'appui-tête.

ARRIERE fig. 33

(pour les versions/marchés qui le prévoient)

Pour les utiliser, les soulever vers le haut.

Pour ramener les appuis-tête en position de non utilisation, appuyer sur les boutons A et les baisser jusqu'à les faire rentrer dans le siège sur le dossier.

Pour enlever l'appui-tête, il faut le soulever jusqu'à atteindre la position «tout extrait» (position d'utilisation) signalée par un déclic.

ATTENTION Pendant l'utilisation des sièges arrière, les appui-tête doivent toujours être « complètement sortis ».

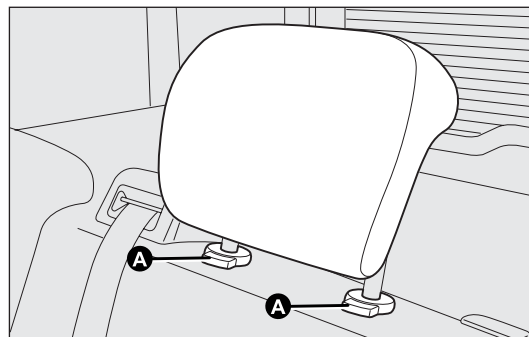


fig. 33

FOV0119m

VOLANT

Sur certaines versions, le volant peut être réglé dans le sens vertical et axial.

Pour effectuer le réglage, procéder comme suit :

- débloquer le levier A-fig. 34 en le poussant vers l'avant (position 1) ;
- régler le volant ;
- bloquer le levier A en le tirant vers le volant (position 2).



ATTENTION

Les réglages doivent être effectués uniquement la voiture à l'arrêt et le moteur coupé.

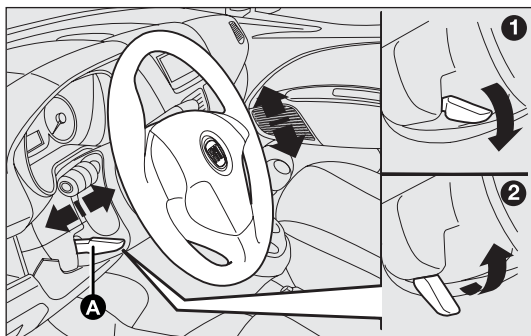


fig. 34

FOV0014m



ATTENTION

Toute intervention en après-vente sur la direction ou la colonne de direction (ex. montage d'antivol) est absolument interdite. Elle risque non seulement de se solder par la dégradation des performances du système et l'annulation de la garantie, mais peut provoquer de graves problèmes de sécurité, ainsi que la non conformité d'homologation de la voiture.

CONNAISSANCE
DU VÉHICULE

SÉCURITÉ

DÉMARRAGE
ET CONDUITE

TÉMOINS
ET MESSAGES

SITUATIONS
D'URGENCE

ENTRETIEN
DU VÉHICULE

DONNÉES
TECHNIQUES

TABLE DES
MATIÈRES

RETROVISEURS

RÉTROVISEUR D'HABITACLE fig. 35 (pour les versions/marchés, où cela est prévu)

Il est muni d'un dispositif de sécurité qui provoque son décrochage en cas de choc violent contre le passager.

En actionnant le levier A, il est possible de régler le rétroviseur sur deux positions différentes : normale ou anti-éblouissement.

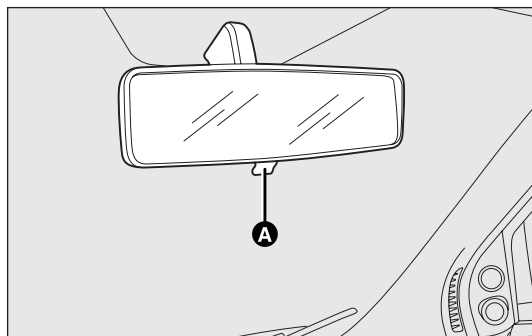


fig. 35

F0V0125m

RETROVISEURS D'AILE

Repli manuel du rétroviseur

Si nécessaire (par exemple lorsque l'encombrement du rétroviseur crée des difficultés dans un passage étroit), il est possible de replier les rétroviseurs en les déplaçant de la position A-fig. 36 à la position B.



ATTENTION

Lorsque le véhicule roule, les rétroviseurs doivent toujours être dans la position A-fig. 36.

La courbure propre aux d'aile extérieurs altère légèrement la perception de la distance.

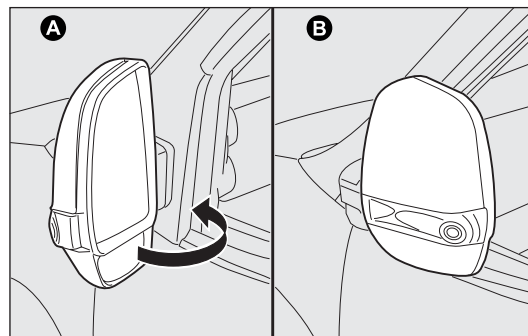


fig. 36

F0V0084m

Réglage manuel

A partir de l'intérieur du véhicule, agir sur le dispositif A-fig. 37.

Réglage électrique

(pour les versions/marchés qui le prévoient)

Le réglage des rétroviseurs extérieur est possible uniquement avec clé sur MAR.

Procéder comme suit :

- sélectionner à l'aide du déviateur A-fig. 38 le rétroviseur souhaité (droit ou gauche) ;

- en plaçant le déviateur A en position B, et en agissant sur celui-ci, il est possible d'orienter le rétroviseur d'aile gauche ;

- en déplaçant le déviateur A en position D, et en agissant sur celui-ci, on oriente le rétroviseur d'aile droit.

Une fois le réglage terminé, remettre en place le déviateur A dans sa position intermédiaire de blocage C.

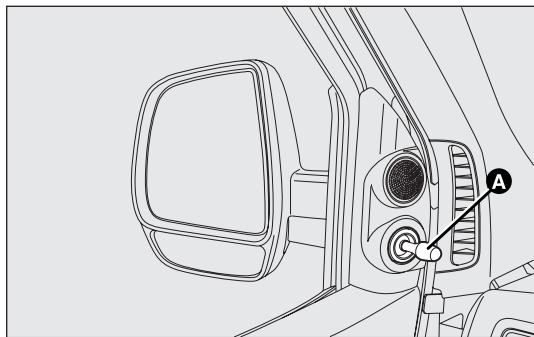


fig. 37

F0V0120m

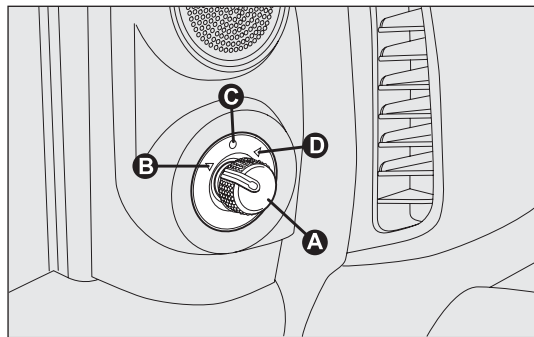


fig. 38

F0V0015m

INSTALLATION DE CHAUFFAGE ET DE VENTILATION

CONNAISSANCE
DU VÉHICULE

SÉCURITÉ

DÉMARRAGE
ET CONDUITE

TÉMOINS
ET MESSAGES

SITUATIONS
D'URGENCE

ENTRETIEN
DU VÉHICULE

DONNÉES
TECHNIQUES

TABLE DES
MATIÈRES

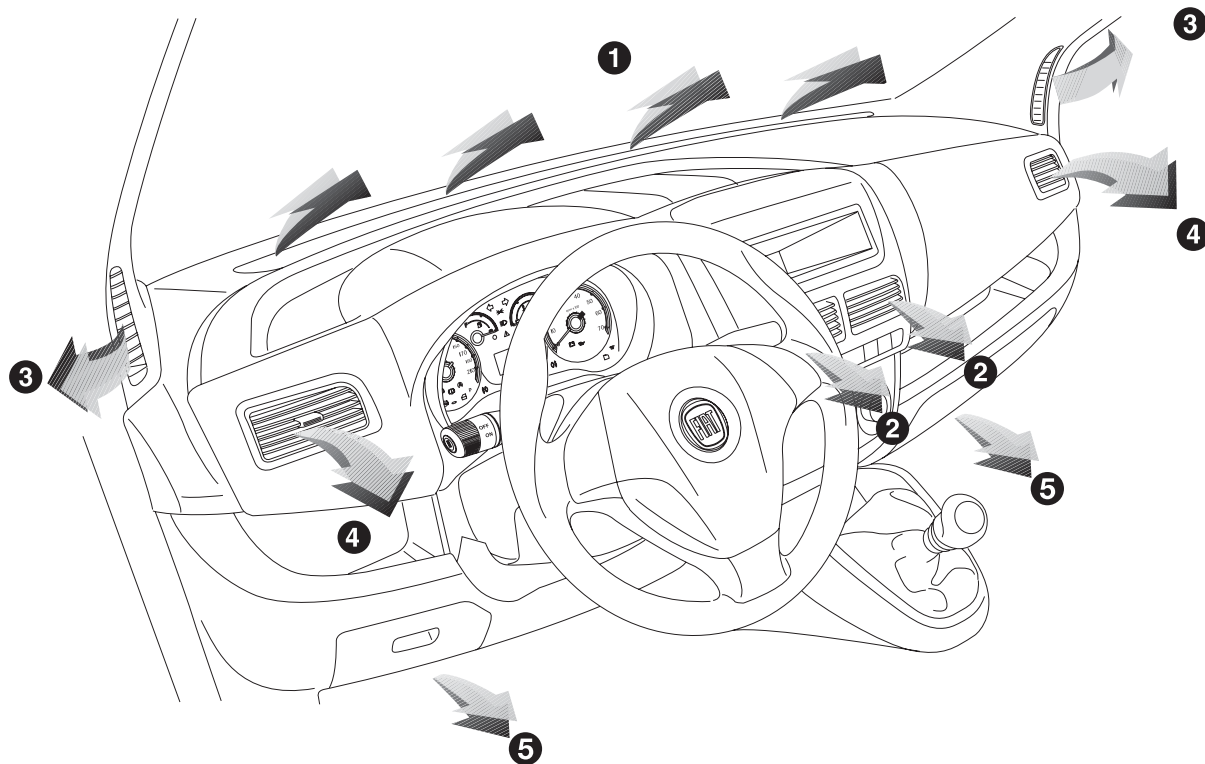


fig. 39

F0V0016m

1. Diffuseur fixe supérieur - 2. Diffuseurs centraux réglables - 3. Diffuseurs fixes latéraux - 4. Diffuseurs latéraux réglables - 5. Diffuseurs inférieurs pour les pieds.

DIFFUSEURS CENTRAUX ET LATÉRAUX ORIENTABLES fig. 40-41

Agir sur la languette A pour orienter les diffuseurs dans la direction souhaitée.

Pour fermer les bouches, faire coulisser la languette A latéralement de la position 1-fig. 40 à la position 2-fig. 41.

CONNAISSANCE DU VÉHICULE

SÉCURITÉ

DÉMARRAGE ET CONDUITE

TÉMOINS ET MESSAGES

SITUATIONS D'URGENCE

ENTRETIEN DU VÉHICULE

DONNÉES TECHNIQUES

TABLE DES MATIÈRES

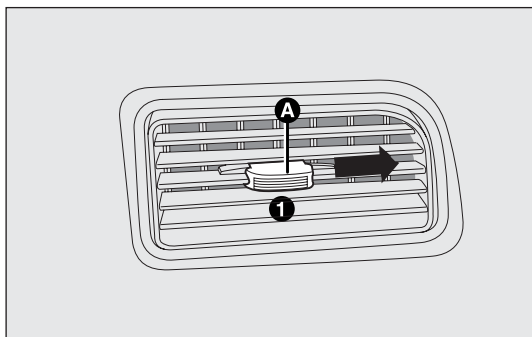


fig. 40 - bouche d'aération ouverte

FOV0017m

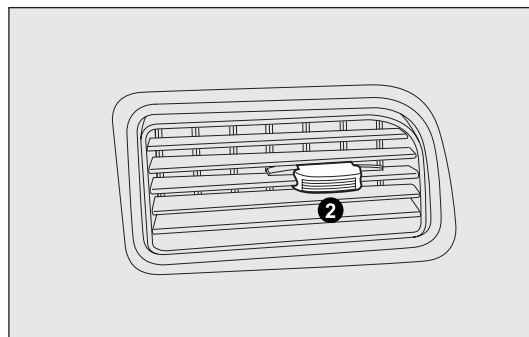


fig. 41 - bouche d'aération fermée

FOV0018m

CHAUFFAGE ET VENTILATION

COMMANDES fig. 42

A : manette de réglage de la température de l'air (mélange air chaud/froid)

B : manette d'activation du ventilateur

C : manette de répartition de l'air

D : bouton d'activation/désactivation du recyclage d'air d'habitacle

E : bouton d'enclenchement/déclenchement de lunette AR dégivrante (pour les versions/marchés, où cela est prévu).

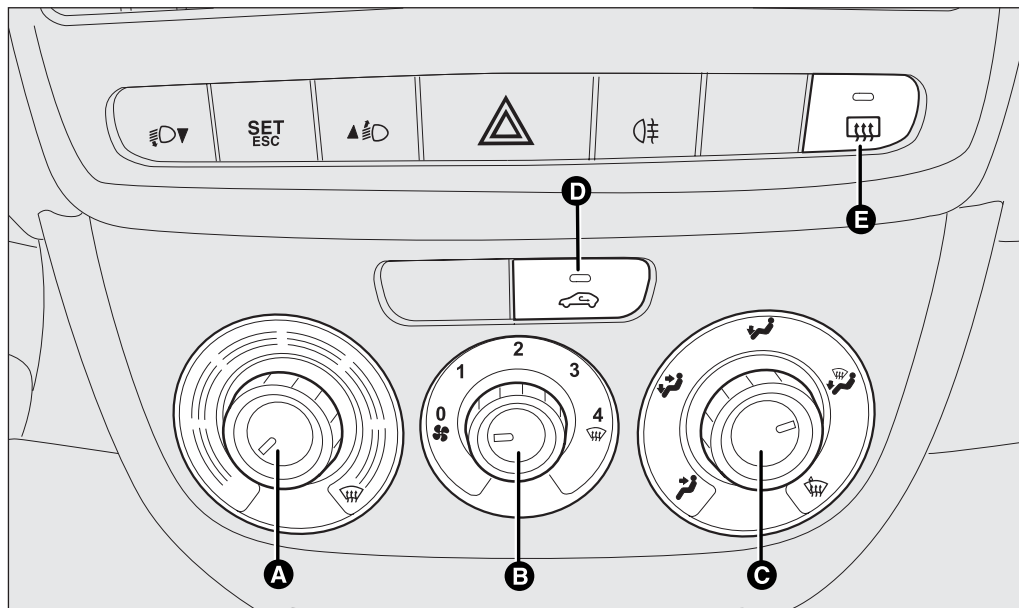







fig. 42





CONFORT CLIMATIQUE

La manette C permet à l'air pénétrant dans le véhicule d'atteindre toutes les zones de l'habitacle, selon 5 niveaux de distribution :

-  débit d'air des diffuseurs centraux et aérateurs latéraux ;
-  elle permet de réchauffer les pieds et de maintenir le visage frais (fonction « biveau »)
-  elle permet un chauffage de l'habitacle plus rapide ;
-  pour chauffer l'habitacle et simultanément désembuer le pare-brise ;
-  permet le désembuage et le dégivrage du pare-brise et des vitres latérales AV.




CHAUFFAGE

Procéder comme suit :

- tourner complètement vers la droite (index sur ) la manette A ;
- tourner la manette B sur la vitesse souhaitée ;
- placer la manette C sur :
 -  pour chauffer les pieds et simultanément désembuer le pare-brise ;
 -  pour envoyer de l'air vers les pieds et fournir de l'air plus frais dans les diffuseurs centraux et les aérateurs de la planche de bord ;
 -  pour chauffage rapide.




CHAUFFAGE RAPIDE

Procéder comme suit :

- fermer tous les diffuseurs sur la planche de bord ;
- tourner la manette A sur  ;
- tourner la manette B sur 4  ;
- tourner la manette C sur .

DESEMBUAGE/ DEGIVRAGE RAPIDE DU PARE-BRISÉ ET DES GLACES LATÉRALES AVANT (fonction MAX-DEF)




Procéder comme suit :

- tourner la manette A sur  ;
- tourner la manette B sur 4  ;
- tourner la manette C sur  ;
- désactiver le recyclage d'air intérieur (DEL sur le bouton D éteinte).

Lorsque le désembuage/dégivrage s'est produit, agir sur les commandes pour rétablir les conditions de confort souhaitées.


Désembuage des vitres

En cas de grande humidité extérieure et/ou de pluie et/ou de grandes différences de température entre l'intérieur et l'extérieur de l'habitacle, il est conseillé d'effectuer la manœuvre suivante afin de prévenir la buée sur les vitres :

- désactiver le recyclage d'air intérieur (DEL sur le bouton D éteinte) ;
- tourner la manette A sur  ;
- tourner la manette B sur 2 ;
- tourner la manette C sur  avec possibilité de passage sur  si les vitres ne sont pas embuées.

REGLAGE VITESSE DU VENTILATEUR

Pour obtenir une bonne ventilation de l'habitacle, procéder comme suit :

- ouvrir complètement les diffuseurs d'air centraux et les aérateurs latéraux ;
- tourner la manette A sur le secteur bleu ;
- tourner la manette B sur la vitesse souhaitée ;
- tourner la manette C sur  ;
- désactiver le recyclage d'air intérieur (DEL sur le bouton D éteinte).

ACTIVATION RECYCLAGE AIR INTERIEUR

Appuyer sur le bouton D : l'activation de cette fonction est mise en évidence par l'allumage de la DEL sur le bouton proprement dit.


Il est préférable d'enclencher le recyclage de l'air pendant les arrêts dans la circulation ou dans les tunnels, pour éviter que de l'air pollué ne pénètre de l'extérieur.

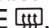
Eviter d'utiliser cette fonction de manière prolongée, notamment si plusieurs personnes sont à bord, afin d'éviter l'embuage des glaces.

ATTENTION Le recyclage d'air intérieur permet, selon la modalité de fonctionnement sélectionnée (« chauffage » ou « refroidissement »), d'arriver plus rapidement aux conditions désirées. Il est déconseillé d'enclencher le recyclage d'air intérieur pendant les journées pluvieuses/froides afin d'éviter la condensation sur les vitres.

DESEMBUAGE/DEGIVRAGE DE LA LUNETTE DEGIVRANTE ET DES RETROVISEURS D'AILE

(pour les versions/marchés qui le prévoient)

Appuyer sur le bouton E  pour activer cette fonction. L'enclenchement est signalé par l'allumage de la DEL sur le bouton.

Pour désactiver cette fonction, appuyer à nouveau sur le bouton E .

ATTENTION Ne pas appliquer d'autocollants sur la partie intérieure de la glace arrière près des filaments de la lunette dégivrante afin d'éviter de les endommager.

CLIMATISEUR MANUEL (pour les versions/marchés qui le prévoient)

COMMANDES fig. 43

A : manette de réglage de la température de l'air (mélange air chaud/froid)

B : manette d'activation du ventilateur

C : manette de répartition de l'air

D : bouton d'activation/désactivation du compresseur de climatiseur

E : bouton d'activation/désactivation du recyclage d'air d'habitacle

F : bouton d'enclenchement/déclenchement de lunette AR dégivrante (pour les versions/marchés, où cela est prévu).

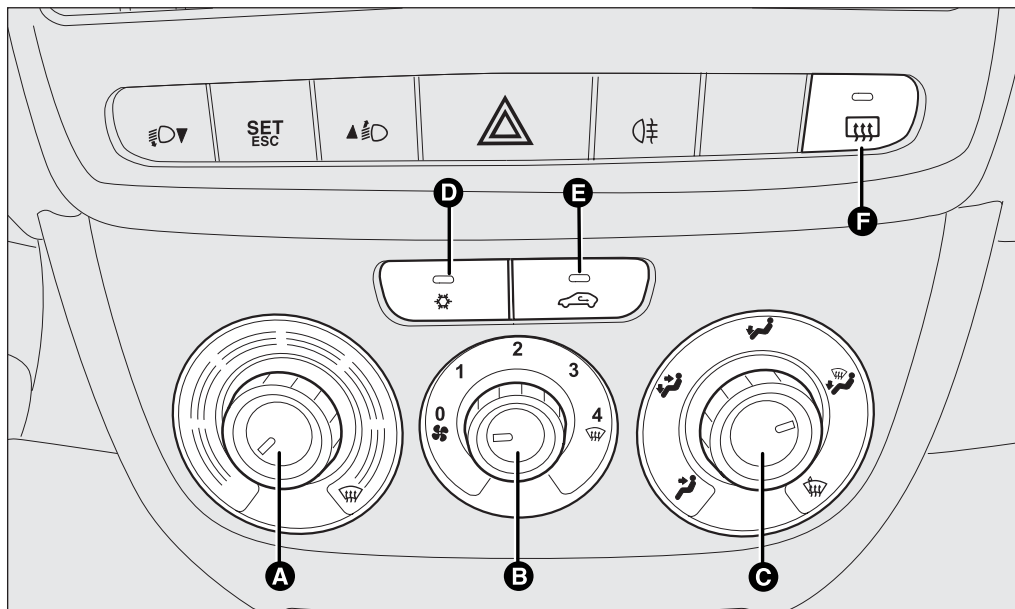





fig. 43

FOV0045m




CHAUFFAGE HABITACLE

Procéder comme suit :

- placer l'indice de la manette A sur le secteur rouge ;
- placer l'indice de la manette B sur la vitesse souhaitée ;
- tourner la manette C sur :
 -  pour chauffer les pieds et simultanément désembuer le pare-brise
 -  pour chauffer les pieds et maintenir le visage frais (fonction « biveau »)
 -  pour le chauffage diffusé aux pieds des places avant et arrière.
- désactiver le recyclage d'air intérieur (DEL sur le bouton E éteinte).

FUNCTION RAPIDE DESEMBUAGE/DEGIVRAGE DES GLACES AVANT




Procéder comme suit :


- appuyer sur le bouton  ;
- tourner complètement vers la droite la manette A ;
- tourner la manette B sur  ;
- tourner la manette C sur  ;
- désactiver le recycle d'air intérieur (DEL sur le bouton E éteinte).

Une fois le désembuage/dégivrage effectué, agir sur les commandes d'utilisation normale, pour maintenir les conditions optimales de visibilité.

Désembuage des vitres



En cas de grande humidité extérieure et/ou de pluie et/ou de grandes différences de température entre l'intérieur et l'extérieur de l'habitacle, il est conseillé d'effectuer la manœuvre suivante afin de prévenir la buée sur les vitres :


- appuyer sur le bouton  ;
- désactiver le recyclage d'air intérieur (DEL sur le bouton E éteinte) ;
- tourner la manette A sur le secteur rouge ;
- tourner la manette B sur la 2ème vitesse ;
- tourner la manette C sur  ou sur  si l'on ne constate aucun signe d'embugage des vitres.

Le climatiseur est très utile pour accélérer le désembuage des vitres : il suffit donc d'effectuer la manoeuvre de désembuage comme précédemment décrit et d'activer l'installation en appuyant sur le bouton .

DÉSEMBUAGE/DÉGIVRAGE DE LA LUNETTE DÉGIVRANTE ET DES RÉTROVISEURS D'AILE

(pour les versions/marchés, où cela est prévu)


Appuyer sur le bouton F  pour activer cette fonction ; l'activation de cette fonction est mise en évidence par l'allumage de la DEL sur le bouton F .

La fonction est temporisée et se désactive automatiquement après 20 minutes. Pour exclure préventivement cette fonction, appuyer à nouveau sur le bouton F .

ATTENTION Ne pas appliquer d'autocollants sur la partie intérieure de la glace arrière près des filaments de la lunette dégivrante afin d'éviter de les endommager.

REGLAGE VITESSE DU VENTILATEUR

Pour obtenir une bonne ventilation de l'habitacle, procéder comme suit :

- ouvrir complètement les diffuseurs d'air centraux et latéraux ;
- placer l'indice de la manette A sur le secteur bleu ;
- placer l'indice de la manette B sur la vitesse souhaitée ;
- placer l'indice de la manette C sur  ;
- désactiver le recyclage d'air intérieur (DEL sur le bouton E éteinte).

ACTIVATION RECYCLAGE AIR INTERIEUR



Appuyer sur le bouton E : l'activation de cette fonction est mise en évidence par l'allumage de la DEL sur le bouton proprement dit.

Il est préférable d'enclencher le recyclage de l'air pendant les arrêts dans la circulation ou dans les tunnels, pour éviter que de l'air pollué pénètre de l'extérieur. Éviter toutefois d'utiliser cette fonction de manière prolongée, notamment si plusieurs personnes sont à bord, afin d'éviter l'embuage des vitres.

ATTENTION Le recyclage d'air intérieur permet, selon la modalité de fonctionnement sélectionnée (« chauffage » ou « refroidissement »), d'arriver plus rapidement aux conditions désirées. L'activation du recyclage d'air d'habitacle est déconseillée si le temps est pluvieux/froid, car cela risque de provoquer de la buée, surtout si le climatiseur n'est pas en service.

CLIMATISATION (refroidissement)

Procéder comme suit :

- placer l'indice de la manette A sur le secteur bleu ;
- placer l'indice de la manette B sur la vitesse souhaitée ;
- placer l'indice de la manette C sur  ;
- appuyer sur les boutons  et E (DELS sur les boutons allumées).

CONNAISSANCE
DU VÉHICULE

SÉCURITÉ

DÉMARRAGE
ET CONDUITE

TÉMOINS
ET MESSAGES

SITUATIONS
D'URGENCE

ENTRETIEN
DU VÉHICULE

DONNÉES
TECHNIQUES

TABLE DES
MATIÈRES

Réglage refroidissement

Procéder comme suit :

- désactiver le recyclage d'air intérieur en appuyant sur le bouton E (DEL sur le bouton E éteinte) ;
- tourner la manette A vers la droite pour augmenter la température ;
- tourner la manette B vers la gauche pour diminuer la vitesse du ventilateur.

RECHAUFFEUR SUPPLEMENTAIRE

(pour les versions/marchés où il est prévu)

Ce dispositif permet un chauffage plus rapide de l'habitacle dans des conditions climatiques froides et une température de liquide de refroidissement moteur basse.

Le réchauffeur supplémentaire est activé de façon automatique en tournant la manette A sur le dernier secteur rouge et en actionnant le ventilateur (manette B) au moins en première vitesse.

L'extinction du réchauffeur se produit automatiquement quand on atteint les conditions de confort.

ATTENTION L'allumage du réchauffeur est impossible si la tension de la batterie n'est pas suffisante.

ENTRETIEN DU CIRCUIT

Pendant la saison froide, le circuit de climatisation doit être activé au moins une fois par mois pour une durée d'environ 10 minutes. Avant l'été, faire contrôler l'efficacité du circuit en question auprès du Réseau Après-vente Fiat.

CLIMATISEUR AUTOMATIQUE

(pour les versions/marchés où il est prévu)

GENERALITES

Le climatiseur automatique règle la température, la quantité et la répartition de l'air dans l'habitacle. Le contrôle de la température est basé sur la « température équivalente » : à savoir que le système maintient en permanence le confort de l'habitacle en compensant les variations climatiques externes éventuelles y compris le rayonnement solaire mesuré par un capteur ad hoc. Les paramètres et les fonctions contrôlées automatiquement sont :

- température de l'air sur les aérateurs ;
- répartition de l'air sur les aérateurs ;
- vitesse du ventilateur
(variation continue du flux d'air) ;
- activation du compresseur
(pour le refroidissement/la déshumidification de l'air) ;
- recyclage d'air.

Toutes ces fonctions peuvent être modifiées manuellement, c'est-à-dire que l'on peut intervenir sur le système en sélectionnant une ou plusieurs fonctions et en modifiant leurs paramètres. De cette manière, toutefois, on désactive le contrôle automatique des fonctions sur lesquelles le système n'interviendra que pour des raisons de sécurité (ex. risque de buée sur les vitres).

Les choix manuels sont toujours prioritaires sur l'automatisme et sont mémorisés jusqu'à ce que l'utilisateur rétablisse le contrôle automatique, en appuyant de nouveau sur le bouton AUTO, sauf dans les cas où le système intervient pour des raisons particulières de sécurité. Le réglage manuel d'une fonction ne remet pas en question le contrôle automatique des autres.

La température de l'air émis est toujours contrôlée automatiquement, en fonction de la température sélectionnée sur l'afficheur (sauf quand le système est éteint ou dans certaines conditions lorsque le compresseur est désactivé).

Le système permet de régler ou de modifier manuellement les paramètres/fonctions suivantes : température de l'air ; vitesse du ventilateur (variation continue) ; réglage de la distribution de l'air sur sept positions ; activation compresseur ; fonction dégivrage/désembuage rapide ; recyclage de l'air ; extinction du système.

CONNAISSANCE
DU VÉHICULE

SÉCURITÉ

DÉMARRAGE
ET CONDUITE

TÉMOINS
ET MESSAGES

SITUATIONS
D'URGENCE

ENTRETIEN
DU VÉHICULE

DONNÉES
TECHNIQUES

TABLE DES
MATIÈRES

COMMANDES fig. 44

- A Bouton AUTO contrôle automatique de toutes les fonctions.
- B Boutons de réglage de distribution d'air.
- C Ecran.
- D Bouton de commande fonction MAX DEF.
- E Bouton de désactivation du système.
- F Bouton d'activation/désactivation du compresseur.
- G Bouton de commande recyclage d'air.
- H Boutons de commande diminution/augmentation de la vitesse du ventilateur.
- I Manette d'augmentation/diminution de la température.
- L Bouton d'enclenchement/déclenchement de lunette AR dégivrante et de rétroviseurs extérieurs à commande électrique (pour les versions/marchés, où cela est prévu).

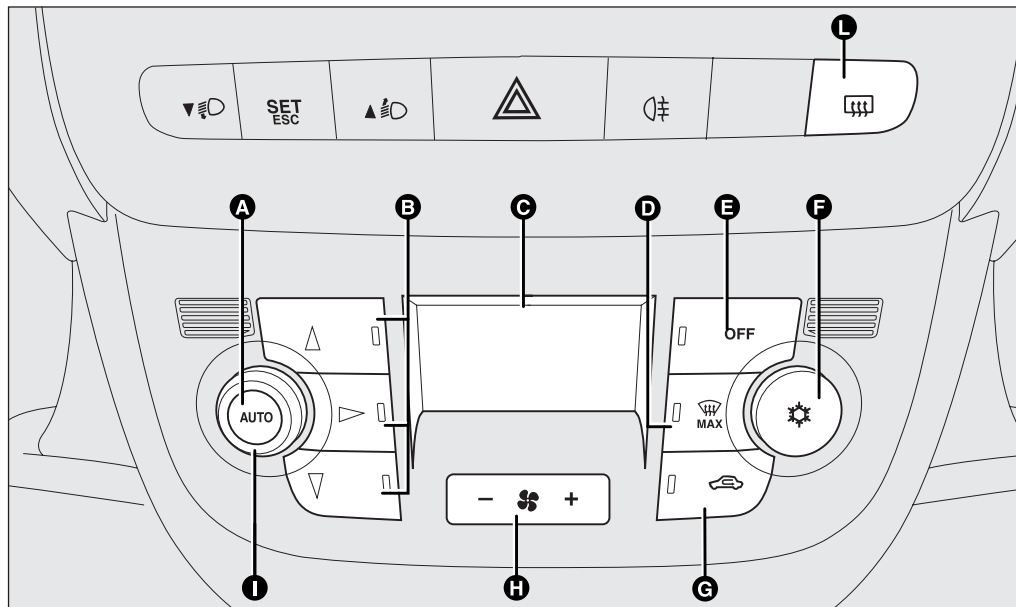




fig. 44

FOV0121m

UTILISATION DU SYSTEME DE CLIMATISATION

Le système peut être activé de différentes manières, mais il est conseillé de commencer en appuyant sur le bouton AUTO, puis de tourner le sélecteur pour sélectionner la température souhaitée sur l'écran. Ainsi, le système fonctionnera de manière complètement automatique pour atteindre le plus rapidement possible la température de confort en fonction des programmations effectuées.

Le système régule la température, la quantité et la répartition de l'air introduit dans l'habitacle et, par la fonction recyclage, l'enclenchement du compresseur de climatiseur. Dans le fonctionnement entièrement automatique, l'unique intervention manuelle demandée est l'éventuelle activation des fonctions suivantes :

-  recyclage de l'air, pour maintenir le recyclage activé ou désactivé en permanence ;
-  Pour accélérer le désembuage/dégivrage des vitres avant, de la lunette, et des rétroviseurs d'aile.

Pendant le fonctionnement entièrement automatique du système, il est possible de changer la température sélectionnée, la distribution de l'air et la vitesse du ventilateur en agissant, à n'importe quel moment, sur les boutons et manettes respectives : le système modifiera automatique ses propres réglages pour s'adapter aux nouvelles demandes.

Au cours du fonctionnement complètement automatique (FULL AUTO), en variant la répartition et/ou le débit de l'air et/ou l'enclenchement du compresseur et/ou le recyclage, l'inscription FULL disparaît. De cette manière, les fonctions passent du contrôle automatique au manuel jusqu'à ce qu'on actionne à nouveau le bouton AUTO. Même si une ou plusieurs fonctions ont été activées manuellement, le réglage de la température de l'air introduit est toujours géré automatiquement, sauf lorsque le compresseur est désactivé : dans cette condition, en effet, l'air introduit dans l'habitacle ne peut avoir une température inférieure à celle de l'air extérieur.

COMMANDES

Manette réglage température air (I)

Quand on tourne la manette dans le sens des aiguilles d'une montre/sens inverse, on augmente ou on baisse la température demandée dans l'habitacle.

La température programmée s'affiche à l'écran.

En tournant la manette à fond vers la droite ou vers la gauche jusqu'à l'amener sur la sélection extrême HI ou LO, les fonctions de chauffage ou de refroidissement maximal s'enclenchent :

- Fonction HI (chauffage maxi) :

elle s'enclenche en tournant la manette de la température dans le sens des aiguilles d'une montre en dépassant la valeur maximale (32 °C).

On active cette fonction lorsqu'on souhaite réchauffer l'habitacle le plus rapidement possible, en exploitant au maximum la puissance du système. Ainsi, le système quitte le réglage automatique de la température et règle le mélange de l'air sur la position de chauffage maximum en déterminant la vitesse et la répartition de l'air.

En particulier, si le liquide de refroidissement n'est pas suffisamment chaud, la vitesse maximale du ventilateur ne s'enclenche pas de suite, afin de limiter l'entrée d'air qui ne serait pas suffisamment chaud dans l'habitacle.

Avec la fonction enclenchée, tous les réglages manuels restent possibles.

Pour désactiver la fonction, il suffit de tourner dans le sens inverse des aiguilles d'une montre le sélecteur de température en sélectionnant ainsi la température désirée.

Fonction LO (refroidissement maxi) :

il s'enclenche quand on tourne le sélecteur de la température dans le sens inverse des aiguilles d'une montre au-delà de la valeur minimum (16 °C).

On active cette fonction lorsqu'on souhaite refroidir l'habitacle le plus rapidement possible, en exploitant au maximum la puissance du système. Ainsi, le système quitte le réglage automatique de la température et règle le mélange de l'air sur la position de refroidissement maximum en déterminant la vitesse et la répartition de l'air. Avec la fonction enclenchée, tous les réglages manuels restent possibles.

Pour désactiver la fonction, il suffit de tourner le sélecteur de température dans le sens des aiguilles d'une montre en réglant ainsi la température désirée.

Boutons distribution air (B)

En appuyant sur ces boutons, il est possible de sélectionner manuellement une des sept modalités de distributions de l'air :

- ▲ Flux d'air vers les diffuseurs du pare-brise et des vitres latérales avant pour le désembuage ou le dégivrage des vitres.
- Flux d'air vers les diffuseurs centraux et latéraux de la planche de bord pour la ventilation du buste et du visage pendant les saisons chaudes.
- ▼ Flux d'air vers les diffuseurs dans la zone des pieds avant et arrière. La tendance naturelle de la chaleur à monter, permet le réchauffement très rapide de l'habitacle et offre immédiatement une sensation de chaleur.
- Répartition du flux d'air entre les aérateurs dans la zone des pieds (air plus chaud), les aérateurs centraux/latéraux de la planche de bord (air plus frais). Cette répartition est spécialement adaptée aux saisons du printemps et d'automne, avec rayonnement solaire.
- ▲ Répartition du flux d'air entre les diffuseurs zone pieds ▼ et les diffuseurs de désembuage/dégivrage du pare-brise et des vitres latérales AV. Cette répartition permet de chauffer correctement l'habitacle et prévient la buée sur les vitres.

La distribution choisie est visible par l'éclairage des DELS sur les boutons sélectionnés.

Pour revenir au contrôle automatique de la répartition de l'air après une sélection manuelle, appuyer sur le bouton AUTO.

Boutons de réglage vitesse du ventilateur (H)

En appuyant aux extrémités du bouton H on augmente ou on diminue la vitesse du ventilateur et donc la quantité d'air introduite dans l'habitacle, le système maintient toutefois l'objectif de la température requise.

La vitesse du ventilateur est visualisée par les barres qui s'allument à l'écran :

- Vitesse maximum du ventilateur = toutes les barres allumées
- Vitesse minimum du ventilateur = une barre allumée.

Le ventilateur peut être exclu uniquement si le compresseur du climatiseur a été désactivé en appuyant sur le bouton F-fig. 44.

ATTENTION Pour rétablir le contrôle automatique de la vitesse du ventilateur après un réglage manuel, appuyer sur le bouton AUTO.

ATTENTION à cause de la vitesse élevée du véhicule, l'effet dynamique provoque une augmentation du débit d'air pénétrant dans l'habitacle qui ne correspond pas directement au nombre de barrettes de vitesses du ventilateur.

Bouton AUTO (A) (fonctionnement automatique)

En appuyant sur le bouton AUTO, le système règle automatiquement la quantité et la distribution de l'air injecté dans l'habitacle en annulant tous les réglages manuels précédents.

Cette condition est signalée par la disparition de l'inscription FULL AUTO sur l'écran avant.



En intervenant manuellement sur au moins une des fonctions gérées automatiquement par le système (recyclage de l'air, distribution de l'air, vitesse du ventilateur ou désactivation du compresseur du climatiseur), l'inscription FULL sur l'écran s'éteint pour signaler que le système ne contrôle plus automatiquement toutes les fonctions (la température reste toujours en automatique).

ATTENTION Si, à cause des interventions manuelles sur les fonctions, le système n'est plus en mesure de garantir l'obtention et le maintien de la température demandée dans l'habitacle, la température sélectionnée clignote pour signaler la difficulté rencontrée par le système et ensuite l'inscription AUTO s'éteint.

Pour rétablir n'importe quand le contrôle automatique du système après une ou plusieurs sélections manuelles, appuyer sur le bouton AUTO.

Bouton enclenchement/désactivation du recyclage d'air (G)

Le recyclage d'air est géré suivant les logiques de fonctionnement suivantes :

- activation forcée (recyclage d'air toujours enclenché), signalé par l'allumage de la DEL sur le bouton G et par le symbole  à l'écran ;
- désactivation forcée (recyclage d'air toujours désactivé avec prise d'air de l'extérieur), signalée par l'extinction de la DEL sur le bouton et par le symbole  à l'écran.

Ces conditions de fonctionnement sont obtenues en appuyant en série sur le bouton de recyclage de l'air G.


ATTENTION L'enclenchement du recyclage permet (pour réchauffer ou refroidir l'habitacle) d'atteindre plus rapidement les conditions voulues.

Toutefois, il est vivement déconseillé d'utiliser le recyclage pendant les journées pluvieuses ou froides, car la possibilité d'embuer l'intérieur des vitres augmenterait considérablement, surtout si le compresseur du climatiseur n'est pas activé.

Si les températures extérieures sont basses, le recyclage est forcé en position désactivée (entrée d'air de l'extérieur) pour éviter de possibles phénomènes de buée.

Il est conseillé de ne pas utiliser la fonction de recyclage d'air intérieur lorsque la température extérieure est basse, car les vitres pourraient s'embuer rapidement.

Bouton habilitation/désactivation compresseur climatiseur (F)


En appuyant sur le bouton  on désactive le compresseur du climatiseur s'il était initialement allumé, et le logo sur l'écran s'éteint.

En appuyant sur le bouton lorsque la DEL est éteinte, l'activation du compresseur redevient automatique. Cette condition est visible par l'allumage du logo sur l'écran.

Lorsqu'on désactive le compresseur du climatiseur, le système désactive le recyclage pour éviter la formation de buée sur les vitres. Même si le système reste en mesure de maintenir la température demandée, l'inscription FULL ne s'affiche plus à l'écran. Si en revanche il ne parvient plus à maintenir la température, les chiffres clignotent et la mention AUTO s'éteint.

ATTENTION Lorsque le compresseur est désactivé, il n'est plus possible d'injecter dans l'habitacle une température d'air inférieure à celle extérieure. De plus, dans des conditions ambiantes particulières, les vitres risquent de s'embuer rapidement, car l'air n'est pas déshumidifié.

La désactivation du compresseur reste en mémoire même après l'arrêt du moteur.

Pour rétablir le contrôle automatique de l'activation du compresseur, appuyer à nouveau sur le bouton  (dans ce cas, le système ne fonctionne que comme réchauffeur) ou appuyer sur le bouton AUTO.

Compresseur arrêté, si la température extérieure est supérieure à celle qui a été programmée, le système n'est pas en mesure de satisfaire la demande, ce qu'il signale par le clignotement des chiffres correspondant à la température programmée, après quoi la mention AUTO s'éteint.

Lorsque le compresseur est désactivé, il est possible de remettre à zéro manuellement la vitesse du ventilateur (aucune barre n'est visible).

Lorsque le compresseur est activé et le moteur allumé, la vitesse du ventilateur peut descendre uniquement jusqu'au minimum (une barre visible).

Bouton de désembuage/ dégivrage rapide des vitres (D)

En appuyant sur ce bouton, le climatiseur active automatiquement toutes les fonctions nécessaires pour accélérer le désembuage/dégivrage du pare-brise et des vitres latérales :

- active le compresseur du climatiseur lorsque les conditions climatiques le permettent ;
- désactive le recyclage d'air ;
- règle la température maxi de l'air HI sur les deux zones ;
- insère une vitesse du ventilateur en fonction de la température du liquide de refroidissement du moteur afin de limiter l'entrée d'air pas assez chaud pour désembuer les vitres ;
- dirige le flux d'air vers les diffuseurs du pare-brise et les vitres latérales avant ;
- active la lunette dégivrante.

ATTENTION La fonction désembuage/dégivrage rapide des vitres reste enclenché pendant environ 3 minutes, à partir du moment où le liquide de refroidissement du moteur atteint la température adéquate pour une décondensation rapide des vitres.

Lorsque la fonction est active, la DEL du bouton de la lunette dégivrante s'allume et sur l'écran l'inscription FULL AUTO s'éteint.

Les seules interventions manuelles possibles, avec la fonction active, sont le réglage manuel de la vitesse du ventilateur et la désactivation de la lunette dégivrante.

Pour rétablir les conditions de fonctionnement antérieures à la mise en service, il suffit d'appuyer indifféremment sur le bouton B, le bouton de recyclage de l'air G, le bouton du compresseur F ou bien sur le bouton AUTO A.

Bouton pour désembuage/dégivrage de lunette AR dégivrante et rétroviseurs d'aile avec commande électrique (L)

(pour les versions/marchés où il est prévu)

En appuyant sur ce bouton, on active le désembuage/dégivrage de la lunette AR dégivrante et des rétroviseurs d'aile à commande électrique.

L'enclenchement de cette fonction est signalé par l'allumage de la DEL sur le bouton.

La fonction se désactive automatiquement après environ 20 minutes, ou en appuyant de nouveau sur le bouton ou à l'arrêt du moteur et ne s'enclenche pas au démarrage suivant.

ATTENTION Ne pas appliquer de décalcomanies sur les filaments électriques de la partie intérieure de la lunette dégivrante afin d'éviter de l'endommager en compromettant sa fonction.

Extinction du système OFF (E)

Le système de climatisation se désactive en appuyant sur le bouton E, ce qui provoque l'extinction de l'écran.

Avec le système éteint, les conditions de la climatisation sont les suivantes : écran éteint, température sélectionnée non visible, recyclage de l'air enclenché, isolant ainsi l'habitacle de l'extérieur (DEL recyclage allumée), compresseur du climatiseur désactivé, ventilateur éteint. Si l'on désire rallumer le système de climatisation en condition de complet automatisme, appuyer sur le bouton AUTO.

FEUX EXTERIEURS

Les commandes des feux extérieurs sont groupées sur le levier gauche fig. 45. L'éclairage extérieur se produit uniquement avec la clé de contact tournée sur MAR.

Quand on allume les feux extérieurs, on a aussi l'allumage du combiné de bord et des commandes situées sur la planche de bord.

ECLAIRAGE DIURNE (D.R.L.) fig. 45

(pour les versions/marchés où il est prévu)

Clé en position MAR et bague tournée en position **O**, on allume automatiquement l'éclairage diurne. Les autres feux et l'éclairage d'habitacle restent éteints. Le fonctionnement d'éclairage automatique diurne peut être activé/désactivé au moyen du menu à l'écran (voir le paragraphe « Ecran numérique/Multifonctions » dans ce chapitre).

Si l'éclairage diurne est désactivé et la bague tournée en position **O** aucun éclairage ne s'allume.

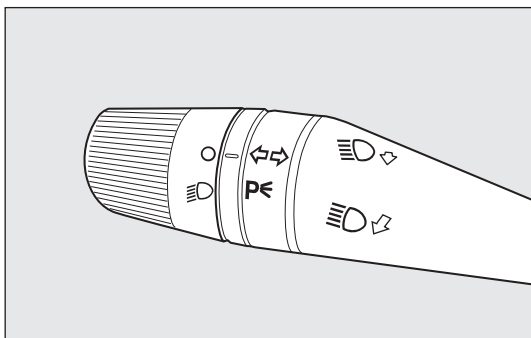


fig. 45

FOV0052m



ATTENTION

L'éclairage diurne est une alternative aux feux de croisement en conduite de jour, quand ces derniers sont obligatoires ou quand ils ne sont pas obligatoires mais simplement autorisés. L'éclairage diurne ne remplace pas les feux de croisement la nuit ou dans les tunnels. L'utilisation de l'éclairage diurne dépend du code de la route en vigueur dans le pays où l'on circule. Se conformer aux normes.

FEUX DE CROISEMENT/FEUX DE POSITION fig. 45

Quand la clé de contact est en position MAR, tourner la bague en position **⊕**. En cas d'activation des feux de croisement, l'éclairage diurne est éteint et les feux de position et de croisement s'allument. Le témoin $\Rightarrow \ominus \Leftarrow$ s'allume sur le combiné de bord. Quand la clé de contact est en position STOP ou enlevée, en tournant la bague de la position **O** à la position **⊕**, tous les feux de position et de plaque s'allument. Sur le combiné de bord s'allume le témoin $\Rightarrow \ominus \Leftarrow$.

FEUX DE ROUTE fig. 45

Bague en position **⊕**, pousser en avant le levier vers la planche de bord (position stable). Le témoin $\Rightarrow \ominus \Leftarrow$ s'allume sur le combiné de bord. Ils s'éteignent en tirant le levier vers le volant (et les feux de croisement sont réactivés).

APPELS DE PHARE fig. 45

Ils sont obtenus en tirant le levier vers le volant (position instable). Le témoin $\Rightarrow \ominus \Leftarrow$ s'allume sur le combiné de bord.

CONNAISSANCE
DU VÉHICULE

SÉCURITÉ

DÉMARRAGE
ET CONDUITE

TÉMOINS
ET MESSAGES

SITUATIONS
D'URGENCE

ENTRETIEN
DU VÉHICULE

DONNÉES
TECHNIQUES

TABLE DES
MATIÈRES

FEUX DE DIRECTION fig. 46

Placer le levier en position (stable) :

- en haut (position 1) : activation indicateur de direction droit ;
- en bas (position 2) : activation indicateur de direction gauche.

Sur le combiné de bord s'allume par intermittence le témoin \Rightarrow ou \Leftarrow .

Les indicateurs de direction se désactivent automatiquement en ramenant le véhicule en position de marche rectiligne.

En voulant signaler un changement de voie momentanée, qui n'exige qu'une faible rotation du volant, on peut déplacer le levier vers le haut ou vers le bas sans atteindre le déclic (position instable). En le relâchant, le levier revient automatiquement à son point de départ.

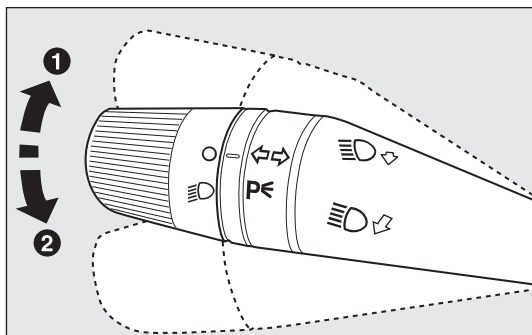


fig. 46

FV0053m

Fonction « lane change » (changement de voie)

Si l'on veut signaler un changement de file, placer le levier gauche en position instable pendant moins d'une demi-seconde. Le clignotant clignotera 5 fois du côté sélectionné, puis s'éteindra automatiquement.

DISPOSITIF « FOLLOW ME HOME »

Il a pour tâche de permettre, pendant la période de temps sélectionnée, d'éclairer l'espace devant le véhicule.

Activation

Avec la clé de contact en position de STOP ou extraite, tirer le levier vers le volant dans les 2 minutes qui suivent l'extinction du moteur.

A chaque actionnement du levier, l'allumage des feux est prolongé de 30 secondes, jusqu'à un maximum de 210 secondes ; une fois cette période de temps écoulée, les feux s'éteignent automatiquement.

Chaque actionnement du levier provoque l'allumage du témoin 3 au combiné de bord (en même temps que le message visualisé à l'écran) (voir chapitre « Témoins et messages ») pour la durée d'activité de la fonction. Le témoin s'allume au premier actionnement du levier et demeure allumé jusqu'à la désactivation automatique de la fonction. Chaque actionnement du levier augmente seulement la durée d'activation des feux.

Désactivation

Maintenir le levier tiré vers le volant pendant plus de 2 secondes.

NETTOYAGE DES VITRES

Le levier droit fig. 47 commande l'actionnement de l'essuie-glace/lave-glace et de l'essuie-lunette/lave-lunette AR (pour les versions/marchés qui le prévoient).

ESSUIE-GLACE/LAVE-VITRES

Le fonctionnement se produit uniquement lorsque la clé de contact est tournée sur MAR.

Le levier droit peut être placé en quatre positions différentes :

- essuie-glace arrêté.
- ⏏ fonctionnement à intermittence.
- ⏏ fonctionnement continu lent.
- ⏏ fonctionnement continu rapide.

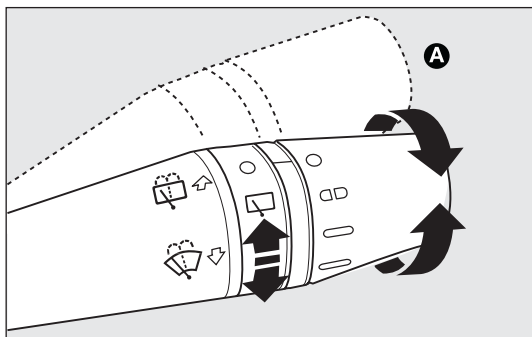


fig. 47

FOV0054m

En déplaçant le levier en position A-fig. 47 (instable), le fonctionnement est limité au temps durant lequel on retient manuellement le levier dans cette position. Une fois relâché, le levier revient dans sa position en arrêtant automatiquement l'essuie-glace. Une fois la bague en position ⏏, l'essuie-glace adapte automatiquement la vitesse de fonctionnement à la vitesse du véhicule.

Si l'on enclenche la marche AR lorsque l'essuie-glace de pare-brise est en fonction, l'essuie-glace de lunette AR est automatiquement actionné.



Ne jamais utiliser l'essuie-glace pour éliminer des couches de neige ou de verglas qui se seraient déposées sur le pare-brise. Dans ces conditions, si l'essuie-glace est soumis à un effort excessif, le relais coupe-circuit coupe le fonctionnement pendant quelques secondes. Ensuite, si la fonction n'est pas rétablie, s'adresser au Réseau Après-vente Fiat.

Fonction « Lavage intelligent »

En tirant le levier vers le volant (position instable), on actionne le lave-glace. En gardant le levier tiré pendant plus d'une demie seconde, il est possible d'activer automatiquement par un seul mouvement le jet du lave-glaces et l'essuie-glaces proprement dit. Le fonctionnement de l'essuie-glace achève trois battements après le relâchement du levier.


Le cycle est terminé par un battement de l'essuie-glace environ 6 secondes après.

ESSUIE-LUNETTE/LAVE-LUNETTE AR

(pour les versions/marchés où il est prévu)

Le fonctionnement se produit uniquement lorsque la clé de contact est tournée sur MAR.

Activation

En tournant la bague en position  on actionne l'essuie-glace de lunette arrière de la façon suivante :

- en modalité intermittente lorsque l'essuie-glace n'est pas en fonction ;
- en modalité synchrone (avec la moitié de la fréquence de l'essuie-glace), lorsque l'essuie-glace est en fonction ;
- en modalité continue, avec la marche arrière engagée et la commande active.

Lorsque l'essuie-glace est en fonction et que la marche arrière est engagée, on obtient l'activation de l'essuie-lunette en modalité continue.

En poussant le levier vers la planche de bord (position instable), on actionne le jet du liquide du lave-glace AR. En gardant le levier poussé pendant plus d'une demie seconde, on active l'essuie-glace AR. Lorsqu'on relâche le levier, on active le lavage intelligent, comme pour l'essuie-glace.

Désactivation

La fonction termine lorsqu'on relâche le levier.



Ne jamais utiliser l'essuie-glace pour éliminer des couches de neige ou de verglas qui se seraient déposées sur la lunette AR. Dans ces conditions, si l'essuie-glace est soumis à un effort excessif, le relais coupe-circuit coupe le fonctionnement pendant quelques secondes. Ensuite, si la fonction n'est pas rétablie, s'adresser au Réseau Après-vente Fiat.

LAVE-PHARES (pour les versions/marchés, où cela est prévu)

Ils entrent en fonction quand, avec des feux de croisement enclenchés, on actionne le lave-glace.

ATTENTION Contrôler régulièrement l'intégrité et la propreté des gicleurs.



Le jet des lave-phares n'entre pas en fonction quand le niveau du liquide détergent dans la cuve ad hoc est inférieur à 1,6 litres.


CRUISE CONTROL (régulateur de vitesse constante)

(pour les versions/marchés où il est prévu)

C'est un dispositif d'aide à la conduite, à contrôle électronique, qui permet de conduire le véhicule à une vitesse supérieure à 30 km/h sur les longs trajets droits et sur chaussée sèche, lorsque les variations de vitesse sont réduites (ex. parcours sur autoroute), à une vitesse définie, sans enfoncer la pédale de l'accélérateur. L'utilisation du dispositif n'est toutefois pas utile sur les routes extra-urbaines à forte circulation. Ne pas utiliser le dispositif en ville.

Activation du dispositif

Tourner le sélecteur A-fig. 48 en position ON.

L'enclenchement est mis en évidence par l'allumage du témoin  et par le message correspondant sur le combiné de bord (pour les versions/marchés, où cela est prévu).

La fonction de réglage de la vitesse ne peut pas être enclenchée en 1^{ère} vitesse ou en marche arrière ; il est conseillé de l'enclencher en 4^{ème} ou avec des rapports supérieurs.

Quand on aborde une descente avec le dispositif enclenché, la vitesse du véhicule peut augmenter légèrement par rapport à celle mémorisée.

Mémorisation de la vitesse du véhicule

Procéder comme suit :

- tourner la bague A-fig. 48 sur ON et en appuyant sur la pédale d'accélérateur, amener la voiture à la vitesse souhaitée ;
- déplacer le levier vers le haut (+) pendant au moins 1 seconde, puis le relâcher : la vitesse de la voiture est mémorisée et il est donc possible de lâcher la pédale de l'accélérateur.

En cas de nécessité (par exemple pendant un doublement) il est possible d'accélérer en appuyant sur la pédale de l'accélérateur : en relâchant la pédale le véhicule revient à la vitesse précédemment mémorisée.

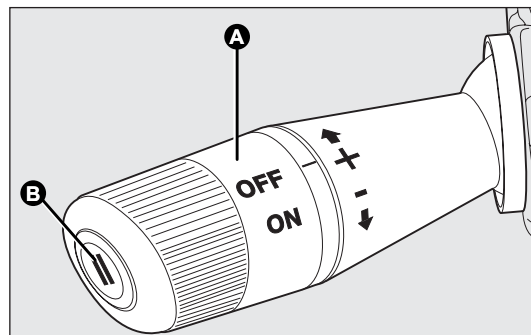


fig. 48

F0V0092m

Rétablissement de la vitesse mémorisée

Si le dispositif a été désactivé par exemple en appuyant sur la pédale de frein ou d'embrayage, pour rétablir la vitesse mémorisée, procéder comme suit :

- accélérer progressivement jusqu'à atteindre une vitesse proche de celle mémorisée ;
- engager le rapport sélectionné lors de la mémorisation de la vitesse ;
- appuyer sur le bouton B-fig. 48.

Augmentation de la vitesse mémorisée

Elle peut se produire selon deux modalités :

- en appuyant sur l'accélérateur et en mémorisant successivement la nouvelle vitesse rejointe ;

ou

- en déplaçant le levier vers le haut (+).

A chaque actionnement du levier correspond une augmentation de la vitesse d'environ 1 km/h alors que lorsque l'on maintient le levier vers le haut, la vitesse augmente de manière continue.

Réduction de la vitesse mémorisée

Elle peut se produire selon deux modalités :

- en désactivant le dispositif et en mémorisant ensuite la nouvelle vitesse ;

ou

- en déplaçant le levier vers le bas (-) jusqu'à atteindre la nouvelle vitesse qui restera automatiquement mémorisée.

A chaque actionnement du levier correspond une diminution de la vitesse d'environ 1 km/h, alors qu'en tenant le levier vers le bas, la vitesse change de manière continue.

Désactivation du dispositif

Le dispositif peut être désactivé par le conducteur d'une des façons suivantes :

- en positionnant le sélecteur A sur OFF ;
- en coupant le moteur.

Désactivation de la fonction

Le dispositif peut être désactivé par le conducteur d'une des façons suivantes :

- en appuyant sur la pédale de frein lorsque le dispositif est en train de réguler la vitesse ;
- en appuyant sur la pédale d'embrayage lorsque le dispositif est en train de réguler la vitesse ;
- en appuyant sur le bouton B – fig. 48 lorsque le dispositif est en train de réguler la vitesse (pour les versions/marchés, où cela est prévu) ;
- en appuyant sur la pédale d'accélérateur ; dans ce cas, le système n'est pas désactivé effectivement mais la demande d'accélération est prioritaire sur le système ; le cruise control reste toutefois actif, sans qu'il soit nécessaire d'appuyer sur le bouton B-fig. 48 pour revenir aux conditions précédentes une fois l'accélération terminée.

Le dispositif se désactive automatiquement dans les cas suivants :

- en cas d'intervention des systèmes ABS ou ESC ;
- avec la vitesse du véhicule au-dessous de la limite établie ;
- en cas de panne du système.



ATTENTION

Pendant la marche avec le dispositif enclenché, ne pas placer le levier de vitesse au point mort.



ATTENTION

En cas de fonctionnement défectueux ou d'avarie du dispositif, tourner la bague A sur OFF et s'adresser au Réseau Après-vente Fiat.

PLAFONNIERS

PLAFONNIER AVANT AVEC TRANSPARENT BASCULANT

La lampe s'allume progressivement et peut s'allumer directement si on appuie dessus latéralement.

Dans les versions Doblò Cargo, elle est asservie aux seules portes avant.

Dans les versions Doblò/Doblò Combi Transport des personnes elle est asservie aux portes avant et aux portes latérales coulissantes.

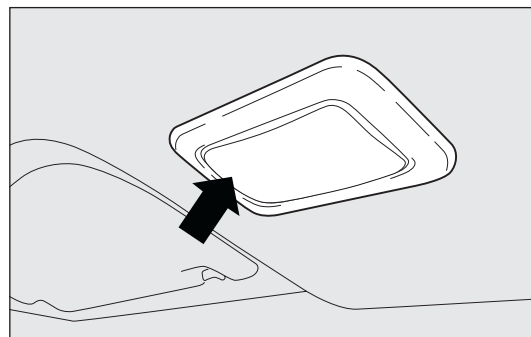


fig. 49

F0V0055m

PLAFONNIER AVANT AVEC FEUX DE SPOT

fig. 50 (pour les versions/marchés où il est prévu)

Dans les versions Doblò Cargo, elle est asservie aux seules portes avant.

Dans les versions Doblò/Doblò Combi elle est asservie aux portes avant et aux portes latérales coulissantes.

L'interrupteur A allume/éteint les lampes du plafonnier. Quand l'interrupteur A est en position centrale, les lampes C et D s'allument/s'éteignent à l'ouverture/fermeture des portes.

Quand l'interrupteur A est positionné à gauche, les lampes C et D restent toujours éteintes.

Quand l'interrupteur A est positionné à droite, les lampes C et D restent toujours allumées.

L'allumage/extinction des éclairages est progressif.

L'interrupteur B fait fonction de spot ; lorsque le plafonnier est éteint, il allume individuellement :

- la lampe C si appuyé à gauche ;
- la lampe D si on appuie à droite.

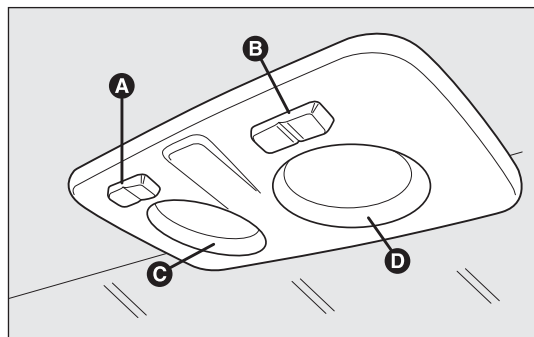


fig. 50

F0V0056m

AVERTISSEMENT Avant de descendre du véhicule, vérifier que les deux interrupteurs soient en position centrale pour qu'à la fermeture des portes l'éclairage s'éteigne, évitant le déchargement de la batterie. Cependant, si l'interrupteur a été oublié en position « toujours allumé », le plafonnier s'éteint automatiquement 15 minutes après l'arrêt du moteur du véhicule.

PLAFONNIER ARRIÈRE AVEC TRANSPARENT BASCULANT (versions Doblò/Doblò Combi)

La lampe s'allume automatiquement lors de l'ouverture d'une porte avant, d'une porte latérale coulissante et s'éteint lors de sa fermeture.

Avec les portes fermées, la lampe s'allume/s'éteint en appuyant sur le transparent A-fig. 51 à gauche, comme illustré sur la figure.

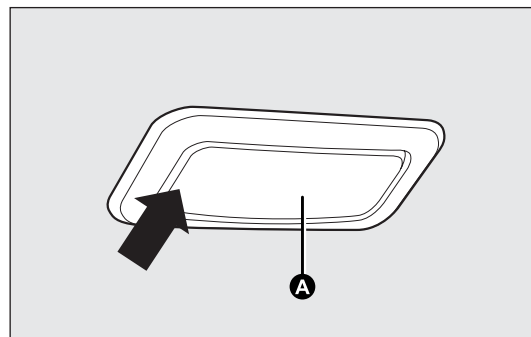


fig. 51

F0V0057m

PLAFONNIER ARRIERE AVEC TRANSPARENT BASCULANT (Versions Cargo sans volet)

Il est situé sur la traverse arrière du compartiment de charge. La lampe s'allume automatiquement lors de l'ouverture des portes latérales coulissantes (pour les versions/marchés où il est prévu) et de celles à battant arrière/hayon (lorsqu'elles sont prévues) puis elle s'éteint à leur fermeture.

Avec les portes fermées, la lampe s'allume/s'éteint en appuyant sur le transparent basculant A à gauche/droite, comme illustré sur la fig. 52.

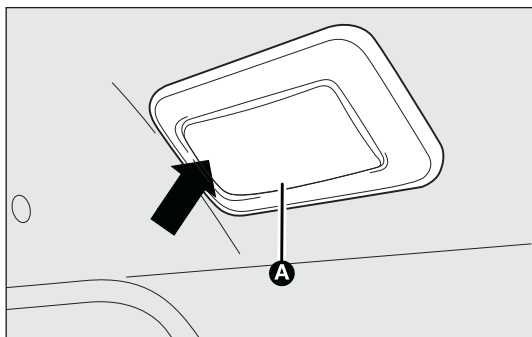


fig. 52

F0V0171m

PLAFONNIER ARRIÈRE AVEC TRANSPARENT BASCULANT (supplément aux versions Cargo empattement long)

Il est situé sur le côté droit du compartiment de charge. La lampe s'allume automatiquement lors de l'ouverture des portes latérales coulissantes et de celles à battant arrière/hayon puis elle s'éteint à leur fermeture.

Avec les portes fermées, la lampe s'allume/s'éteint en appuyant sur le transparent A-fig. 52 à gauche, comme illustré sur la figure.

PLAFONNIER COFFRE À BAGAGES (version Doblò/Doblò Combi)

La lampe fig. 53 s'allume automatiquement à l'ouverture des portes battantes ou du hayon (pour les versions/marchés, où il est prévu) et s'éteint à la fermeture.

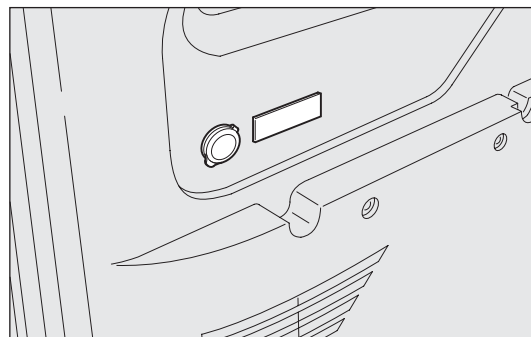


fig. 53

F0V0172m

CONNAISSANCE
DU VÉHICULE

SÉCURITÉ

DÉMARRAGE
ET CONDUITE

TÉMOINS
ET MESSAGES

SITUATIONS
D'URGENCE

ENTRETIEN
DU VÉHICULE

DONNÉES
TECHNIQUES

TABLE DES
MATIÈRES

PLAFONNIER ARRIERE AVEC TORCHE AMOVIBLE

(pour les versions Cargo qui le prévoient)

La lampe du plafonnier amovible n'est pas asservie aux portes, elle s'allume/s'éteint uniquement en mode manuel en appuyant sur l'interrupteur A-fig. 54, avec la clé de contact tournée sur MAR.

L'interrupteur A peut être placé dans 3 positions différentes :

- avec l'interrupteur en position centrale, la lampe reste toujours éteinte.
- avec l'interrupteur enfoncé vers le haut (position 1) la lampe reste toujours allumée ;
- avec l'interrupteur enfoncé vers le bas (position 2 – AUTO OFF) la lampe reste toujours éteinte.

Pour versions Cargo avec volet

La lampe s'allume automatiquement lors de l'ouverture des portes latérales coulissantes et des portes battantes arrière/hayon, puis elle s'éteint à leur fermeture.

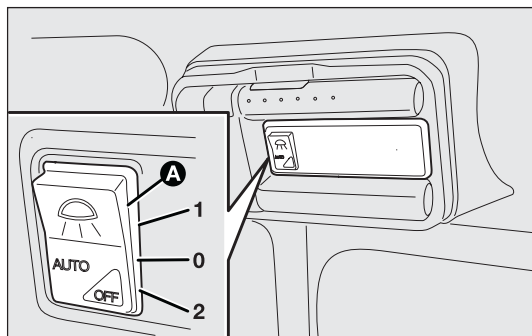


fig. 54

FOV0173m

Lorsque les portes sont fermées, la lampe s'allume/s'éteint en appuyant sur l'interrupteur A –fig. 54.

L'interrupteur A peut être placé sur 3 positions différentes :

- lorsque l'interrupteur est en position centrale, la lampe s'allume à l'ouverture d'une porte arrière.
- lorsque l'interrupteur est enfoncé vers le haut (position 1), la lampe reste toujours allumée.
- lorsque l'interrupteur est enfoncé vers le bas (position 2 – AUTO OFF), la lampe reste toujours éteinte.

FONCTION TORCHE (pour les versions Cargo, où prévu)

Il est situé sur le côté droit du coffre. Il a une fonction de torche électrique amovible.

Pour utiliser la torche amovible A-fig. 55 il faut presser le bouton B et l'extraire en agissant selon le sens indiqué par la flèche. Appuyer ensuite sur l'interrupteur C pour allumer/éteindre la lampe.

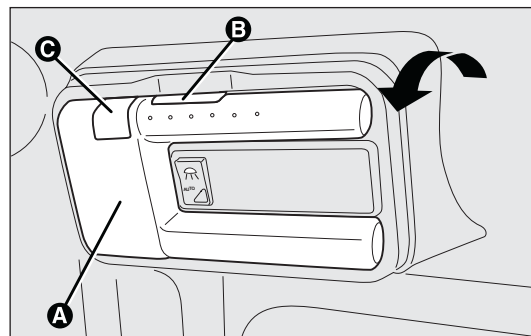


fig. 55

FOV0174m

Lorsque le plafonnier amovible est connecté au support fixe, la pile de la torche électrique se recharge automatiquement.

Pour versions Cargo avec volet

La recharge du plafonnier, avec le véhicule à l'arrêt et la clé de contact sur STOP ou extraite, est limitée à 15 minutes.

ALLUMAGE/EXTINCTION DES LAMPES DU PLAFONNIER

Versions Cargo

Allumage du plafonnier

Le plafonnier avant s'allume à l'ouverture d'une des deux portes avant et reste allumé pendant 3 minutes si au moins une des deux portes continue de rester ouverte.

Les plafonniers arrière s'allument à l'ouverture d'une des portes latérales coulissantes ou de la porte arrière (battante ou hayon) et restent allumés pendant 3 minutes si une de ces portes reste ouverte.

Extinction plafonnier

Le plafonnier avant s'éteint (progressivement) immédiatement si, lors de la fermeture de toutes les portes avant, la clé est en position MAR.

Le plafonnier avant s'éteint (progressivement) après 10 sec, si, lors de la fermeture de toutes les portes avant, la clé est en position OFF.

Les plafonniers arrière s'éteignent (progressivement) immédiatement si lors de la fermeture de toutes les portes latérales et de la porte arrière (battante ou hayon), la clé est en position MAR.

Les plafonniers arrière s'éteignent (progressivement) après 10 sec si lors de la fermeture de toutes les portes latérales et de la porte arrière (battante ou hayon), la clé est en position OFF.

Versions Doblò/Doblò Combi

Allumage plafonniers

Les plafonniers avant et arrière s'allument à l'ouverture d'une porte avant ou d'une porte latérale coulissante et restent allumés pendant 3 minutes si au moins une de ces portes reste toujours ouverte.

Extinction plafonniers

Les plafonniers avant et arrière s'éteignent (progressivement) immédiatement si, lors de la fermeture de toutes les portes avant et des portes latérales coulissantes, la clé est en position MAR.

Les plafonniers avant et arrière s'éteignent (progressivement) après 10 sec si, lors de la fermeture de toutes les portes avant et des portes latérales coulissantes, la clé est en position OFF.

COMMANDES

FEUX DE DETRESSE

Ils s'allument en appuyant sur l'interrupteur A-fig. 56, quelle que soit la position de la clé de contact. Quand le dispositif est enclenché, les témoins \leftarrow et \rightarrow s'allument sur le combiné de bord. Pour éteindre, appuyer de nouveau sur l'interrupteur A.

ATTENTION L'utilisation des signaux de détresse est réglementée par le code de la route du pays où l'on circule. Se conformer aux normes.

Freinage d'urgence

(pour les versions/marchés qui le prévoient)

En cas de freinage d'urgence, les feux de détresse s'allument automatiquement et simultanément, les témoins \leftarrow et \rightarrow s'allument sur le combiné de bord. La fonction s'éteint automatiquement au moment où le freinage n'a plus de caractère d'urgence. Cette fonction obéit à la réglementation en vigueur.

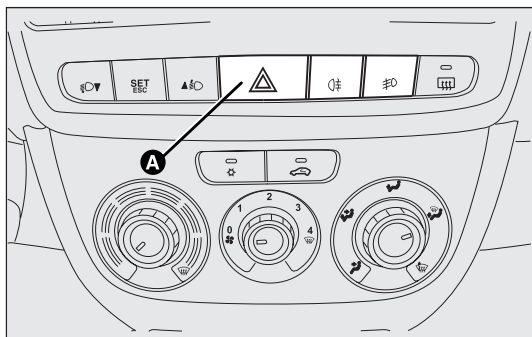


fig. 56

F0V0019m

FEUX ANTIBROUILLARD fig. 56

(pour les versions/marchés où il est prévu)

Activation en appuyant sur le bouton ☰ . Sur le combiné de bord s'allume le témoin ☰ .

Quand les feux anti-brouillard sont allumés, les feux de position s'allument simultanément et les feux d'éclairage de jour s'éteignent, indépendamment de la position des bagues.

Ils s'éteignent en appuyant de nouveau sur le bouton.

FEUX ANTIBROUILLARD AR fig. 56

Ils s'allument, lorsque les feux de croisement ou les feux antibrouillard sont allumés, en appuyant sur le bouton ☰ . Sur le combiné de bord s'allume le témoin ☰ .

Ils s'éteignent en appuyant de nouveau sur le bouton ou en éteignant les feux de croisement et/ou antibrouillard (où il est prévu).

SYSTEME DE COUPURE DU CARBURANT

Il intervient en cas de choc, ce qui comporte :

- la coupure de l'alimentation en carburant et donc la coupure du moteur ;
- le déverrouillage automatique des portes ;
- l'activation de l'éclairage de l'habitacle.

L'intervention du système est accompagné par le message affiché à l'écran «Intervention du bloc-système de carburant. Voir manuel».

Inspecter soigneusement le véhicule pour vérifier l'absence de fuites de carburant, dans le compartiment moteur, par exemple, ou sous le véhicule, ou encore à proximité du réservoir.

Après un choc, tourner la clé de contact sur STOP pour ne pas décharger la batterie.

Pour rétablir le bon fonctionnement du véhicule, effectuer la procédure suivante :

- tourner la clé de contact en position de MAR ;
- activation du clignotant droit ;
- désactivation du clignotant droit ;
- activation du clignotant gauche ;
- désactivation du clignotant gauche ;
- activation du clignotant droit ;
- désactivation du clignotant droit ;
- activation du clignotant gauche ;
- désactivation du clignotant gauche ;
- tourner la clé de contact en position de STOP.



ATTENTION

Après le choc, si l'on perçoit une odeur de carburant ou si l'on remarque des fuites du système d'alimentation, ne pas réenclencher le système, pour éviter tout risque d'incendie.

EQUIPEMENTS INTERIEURS

ACCOUDOIR SIEGE COTE CONDUCTEUR

fig. 57

(pour les versions/marché où il est prévu)

Sur certaines versions, le siège avant côté conducteur est équipé d'un accoudoir. Il est possible de soulever/abaisser l'accoudoir en agissant dans le sens indiqué par les flèches.

BOITE A GANTS fig. 58

Il est situé devant le siège avant côté passager.

BOÎTE À GANTS

Pour l'ouvrir, il faut agir sur la poignée A-fig. 59. Pour verrouiller/déverrouiller la serrure (pour les versions/marchés, où où il est prévu) insérer la clé dans le barillet et tourner dans le sens des aiguilles d'une montre/dans le sens contraire des aiguilles d'une montre.

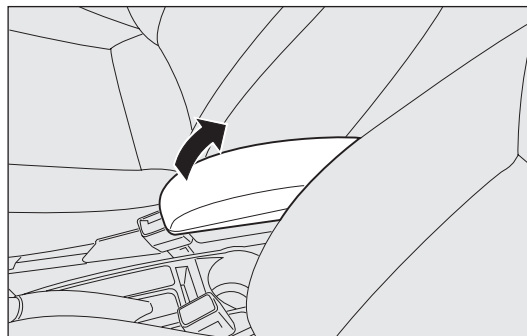


fig. 57

FOV0058m



ATTENTION

Ne pas voyager avec la boîte à gants ouverte : cela pourrait blesser le passager en cas d'accident.

PRISE DE COURANT (12 V)

Elle est située sur la colonne centrale (fig. 60-61 selon les versions) et fonctionne uniquement avec la clé de contact en position MAR.

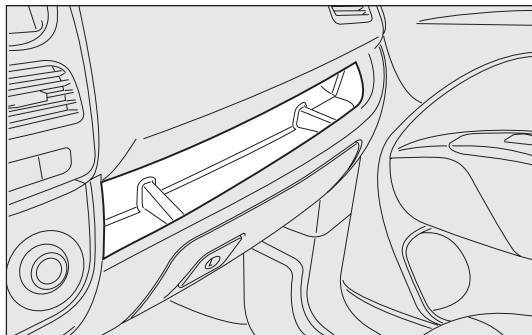


fig. 58

F0V0059m

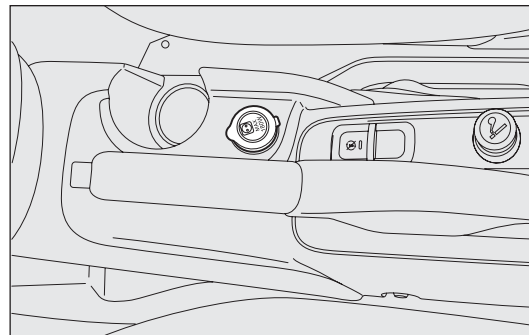


fig. 60

F0V0062m

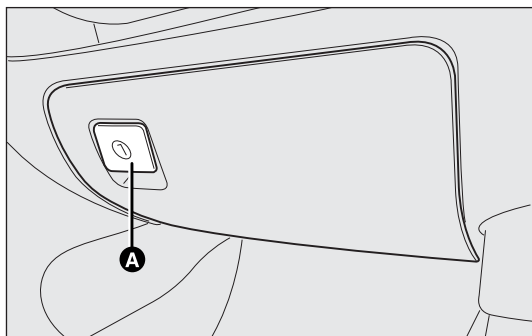


fig. 59

F0V0060m

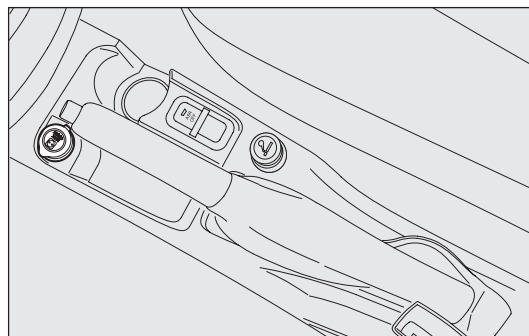


fig. 61

F0V0181m

Les versions Cargo sont équipées, selon les versions, d'une prise de courant à l'intérieur du compartiment de charge fig. 62 (Cargo empattement court) - fig. 63 (Cargo empattement long).

Pour les versions Doblò/Doblò Combi (pour les versions/marchés, où il est prévu), une prise de courant est prévue dans le coffre à bagages fig. 64.

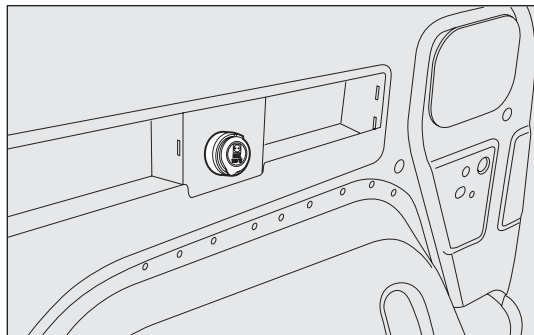


fig. 62

FOV0101m

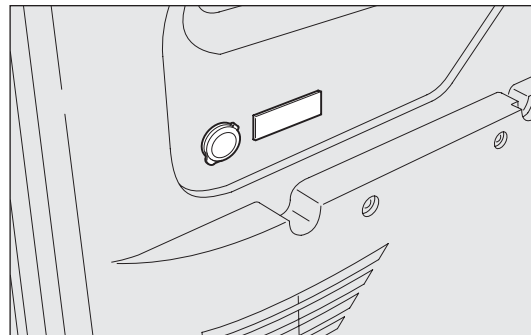


fig. 64

FOV0172m

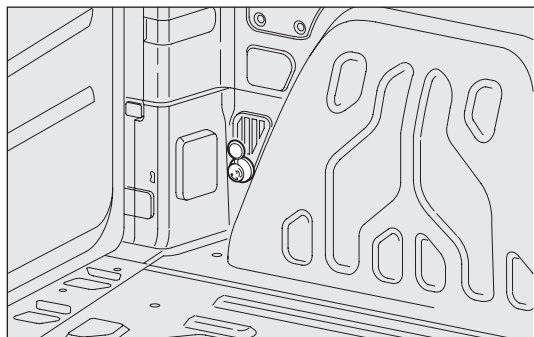


fig. 63

FOV0180m

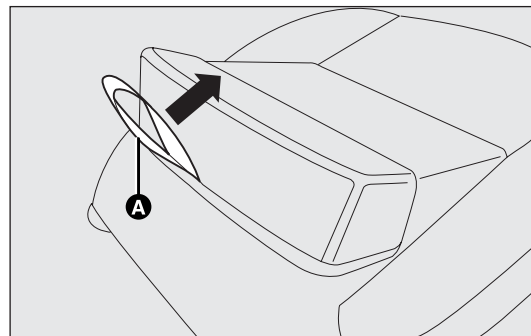


fig. 64a

FOV0200m

BOÎTE A GANTS EN CABINE fig. 65

Le compartiment vide-poches est monté au-dessus des pare-soleils et il est conçu pour permettre de déposer rapidement des objets légers (ex. documents, atlas routier, etc.).

ALLUME-CIGARES

(pour les versions/marchés où il est prévu)

Pour enclencher l'allume-cigares, appuyer sur le bouton A-fig. 66-67 (selon les versions) avec la clé de contact sur MAR. Quelques secondes après, le bouton revient automatiquement sur la position initiale et l'allume-cigares est prêt à l'emploi.

ATTENTION Vérifier toujours le débranchement de l'allume-cigares.



ATTENTION

L'allume-cigares atteint des températures élevées. Le manipuler avec précaution et éviter qu'il soit utilisé par les enfants : danger d'incendie et/ou de brûlure.

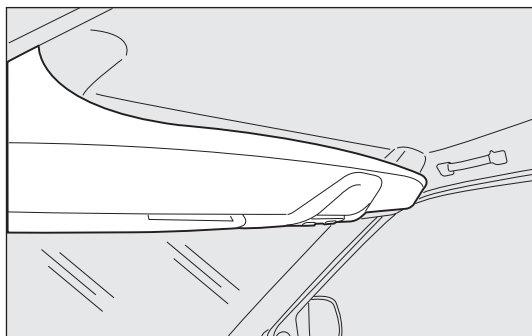


fig. 65

F0V0061m

CENDRIER fig. 68

(pour les versions/marchés où il est prévu)

Il est constitué d'un boîtier en plastique, extractible avec encliquetage d'ouverture, qui peut être placé dans les niches porte gobelets/porte canettes présentes sur le bac central.

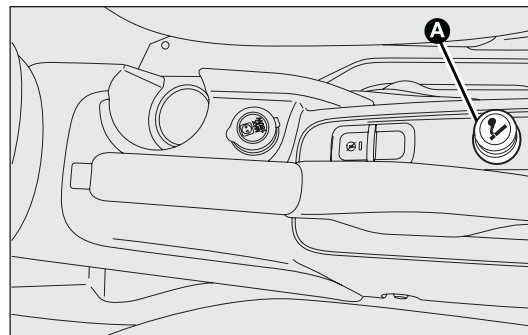


fig. 66

F0V0063m

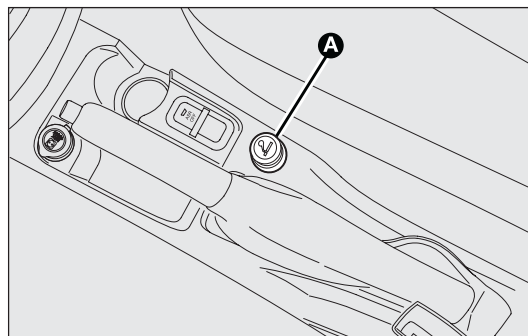


fig. 67

F0V0178m



ATTENTION

Ne pas utiliser le cendrier comme corbeille à papier : il pourrait s'enflammer au contact des bouts de cigarettes.

AILETTES PARE-SOLEIL fig. 69

Les ailettes pare-soleil côté conducteur et passager peuvent être orientées frontalement et latéralement.

Derrière l'ailette pare-soleil côté conducteur, se trouve un compartiment pour le rangement de billets.

Sur certaines versions, l'ailette côté passager est dotée d'un miroir de courtoisie.

PRISE PRE-EQUIPEMENT NAVIGATEUR PORTABLE fig. 69a

(pour les versions/marchés où il est prévu)

Située sur la planche de bord à l'endroit indiqué par le schéma pour le branchement du navigateur portable.

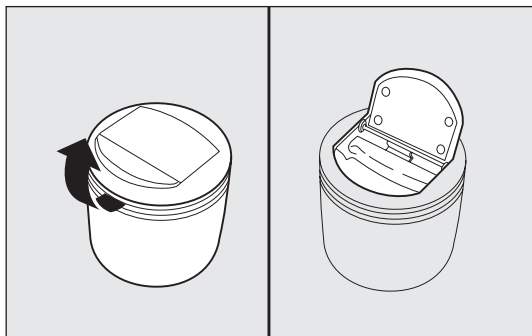


fig. 68

FOV0064m



Les navigateurs portables à insérer dans le logement (voir figure 69a) sont équipés d'un dispositif de décrochage mécanique, qui peut être actionné en appuyant sur les deux boutons latéraux sur la tige. Si le décrochage ne se produit pas, le logement du navigateur pourrait s'endommager.

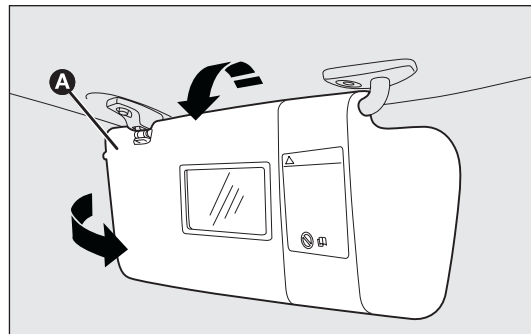


fig. 69

FOV0065m

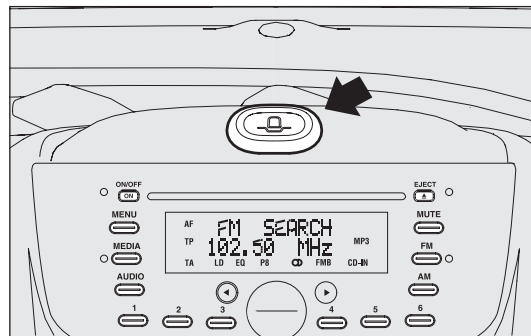


fig. 69a

FOV0191m

CONNAISSANCE DU VEHICULE

SÉCURITÉ

DÉMARRAGE ET CONDUITE

TÉMOINS ET MESSAGES

SITUATIONS D'URGENCE

ENTRETIEN DU VEHICULE

DONNÉES TECHNIQUES

TABLE DES MATIÈRES

PINCE PORTE-DOCUMENTS

(pour les versions/marchés, où il est prévu)

Au centre de la planche de bord, une pince porte-documents est installée au-dessus du compartiment de l'auto-radio ; sur certaines versions ce composant peut être utilisé comme un pupitre, fig. 70.

Pour ce type d'utilisation :

- soulever le pupitre par derrière, en intervenant selon l'indication de la flèche (détail A) ;
- l'appuyer sur la planche de bord comme l'indique l'illustration (détail B).

ATTENTION En présence d'une prise de pré-équipement pour navigateur portable, éviter soigneusement le contact avec la planche de bord lors de l'ouverture.

- en position verticale, le pupitre permet la lecture de documents (détail B).

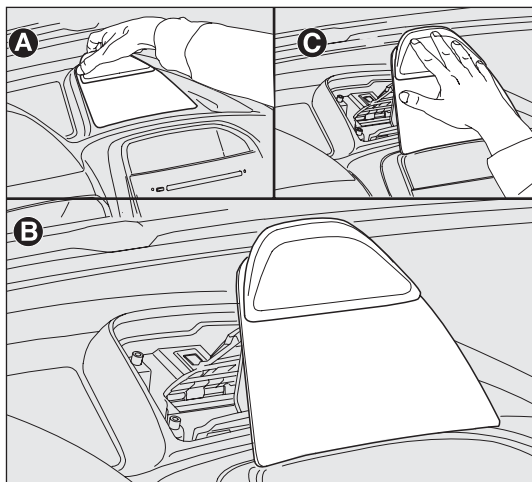


fig. 70

FOV0198m

ATTENTION



Ne pas utiliser le pupitre en position verticale lorsque le véhicule est en marche.

Pour remettre le pupitre en place :

- effectuer le mouvement inverse en l'accompagnant avec la main ouverte jusqu'aux déclics de fermeture des accrochages avant et arrière (détail C).

GLACES LATÉRALES ARRIÈRE AVEC OUVERTURE « EN COMPAS » (versions Doblò/Doblò Combi) fig. 71

Pour les ouvrir, procéder comme suit :

- déplacer le levier A-fig. 71 vers l'extérieur jusqu'à obtenir l'ouverture complète de la glace.
- pousser le levier en arrière jusqu'au déclic de blocage.

Pour les fermer, faire le procédé en sens contraire jusqu'au déclic dû au correct repositionnement du levier.

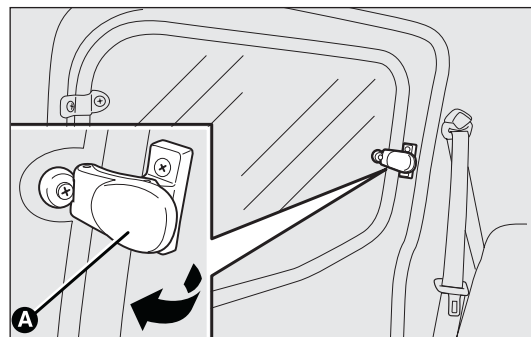




fig. 71

FOV0132m


PORTES

VERROUILLAGE/DÉVERROUILLAGE CENTRALISÉ DES PORTES

Verrouillage des portes de l'extérieur

Le verrouillage des portes est activé uniquement si toutes les portes sont fermées. Si une ou plusieurs portes sont ouvertes suite à la pression du bouton  de la télécommande, les clignotants clignotent rapidement pendant environ 3 secondes. En tournant la partie métallique dans la serrure de la porte côté conducteur dans le sens horaire, il est possible de bloquer toutes les portes. En effectuant une double pression rapide sur le bouton  sur la télécommande le dispositif dead lock s'active (voir paragraphe « Dispositif dead lock »).

Déverrouillage des portières de l'extérieur

Appuyer brièvement sur le bouton  pour déverrouiller les seules portes avant à distance (version Cargo), pour obtenir l'allumage temporisé du plafonnier avant intérieur et le double signal lumineux des clignotants.

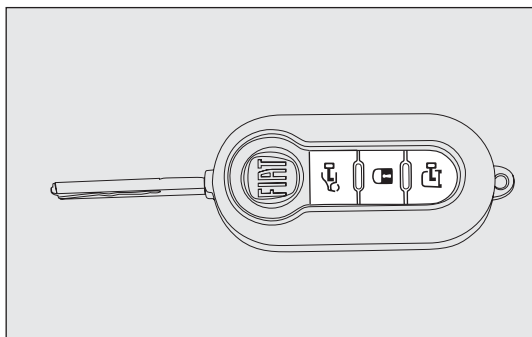




fig. 72

F0V0046m

Appuyer brièvement sur le bouton  pour déverrouiller le compartiment de chargement (version Cargo), pour obtenir l'allumage temporisé des plafonniers arrière intérieurs et le double signal lumineux des clignotants. En tournant la pièce métallique dans la serrure de la porte côté conducteur dans le sens contraire des aiguilles d'une montre, il est possible de déverrouiller uniquement les portes avant.

Appuyer brièvement sur le poussoir  pour déverrouiller toutes les portes (version Doblò/Doblò Combi) ; l'allumage temporisé des plafonniers intérieurs et la double signalisation lumineuse des indicateurs de direction sont enclenchés. En tournant la partie métallique dans la serrure de la portière côté conducteur dans le sens anti-horaire, il est possible de débloquer toutes les portières.

Déverrouillage du compartiment de charge de l'intérieur du véhicule (version Cargo)

Appuyer sur le bouton A-fig. 73 (version Cargo), pour déverrouiller le compartiment de charge (portes à battant arrière/hayon et portes latérales coulissantes) de l'intérieur du véhicule. La DEL allumée indique la condition de compartiment de chargement bloquée.

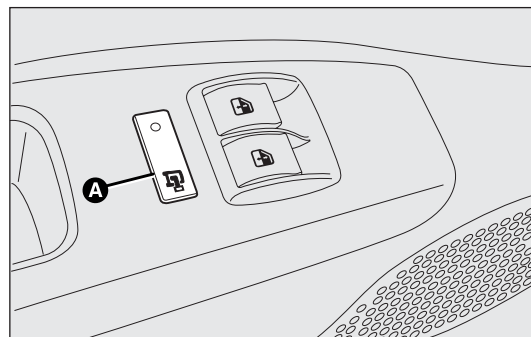


fig. 73

F0V0022m

CONNAISSANCE DU VÉHICULE

SÉCURITÉ

DÉMARRAGE ET CONDUITE

TÉMOINS ET MESSAGES

SITUATIONS D'URGENCE

ENTRETIEN DU VÉHICULE

DONNÉES TECHNIQUES

TABLE DES MATIÈRES

PORTES LATÉRALES COULISSANTES

(pour les versions/marchés où il est prévu)



ATTENTION

Avant d'ouvrir une porte, s'assurer que la manoeuvre puisse être réalisée en toute sécurité.



Avant d'effectuer le ravitaillement de carburant, s'assurer que la porte latérale coulissante gauche soit totalement fermée ; dans le cas contraire, cela pourrait provoquer des dommages à la porte et au système de verrouillage du coulissement avec un volet de carburant ouvert, actif pendant le ravitaillement.



ATTENTION

Pendant le ravitaillement avec la trappe à carburant ouverte, ne pas ouvrir la porte latérale coulissante gauche. S'assurer que la trappe à carburant soit bien fermée pendant l'ouverture/fermeture de la porte latérale coulissante pour éviter tout endommagement.

La porte latérale coulissante, dans les versions Cargo, est dotée d'une butée à ressort qui l'arrête en fin de course en ouverture : pour la bloquer, pousser simplement la porte sur la fin de course ; pour la déverrouiller, tirer fermement en avant.

S'assurer dans tous les cas que la porte est correctement accrochée au dispositif de maintien d'ouverture totale.



ATTENTION

Avec le véhicule garé sur une route en pente, ne laisser jamais la porte coulissante bloquée en ouverture ; un choc involontaire pourrait décrocher la porte en la laissant libre d'avancer.



ATTENTION

Avant de laisser le véhicule garé avec les portes coulissantes ouvertes, vérifier toujours l'enclenchement effectif du verrouillage.

Ouverture/fermeture de l'extérieur

Ouverture : tourner la partie métallique de la clé dans la serrure et tirer la poignée A-fig. 74 dans le sens indiqué par la flèche, faire glisser ensuite la porte vers la partie arrière du véhicule jusqu'à la butée qui l'arrête en fin de course.

Fermeture : agir sur la poignée A-fig. 74 et la pousser vers la partie avant du véhicule. Tourner la partie métallique de la clé dans le sens de fermeture.

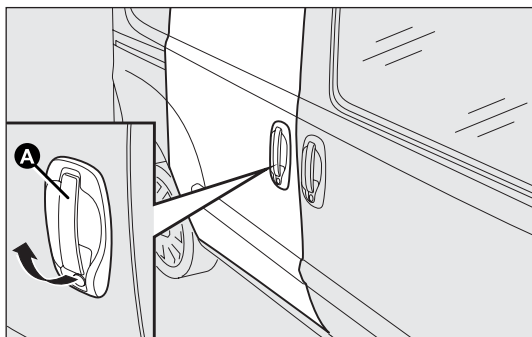


fig. 74

F0V0085m

Ouverture/fermeture de l'intérieur (versions Doblò/Doblò Combi)

Ouverture : appuyer sur le dispositif A-fig. 75 pour débloquer la porte, tirer ensuite la poignée et faire glisser la porte vers la partie arrière du véhicule jusqu'à la butée qui l'arrête.

Fermeture : appuyer sur le dispositif A-fig. 75 pour débloquer la porte et la faire ensuite glisser vers la partie avant du véhicule.

Pour bloquer la porte de l'intérieur du véhicule, appuyer sur le dispositif B-fig. 75.

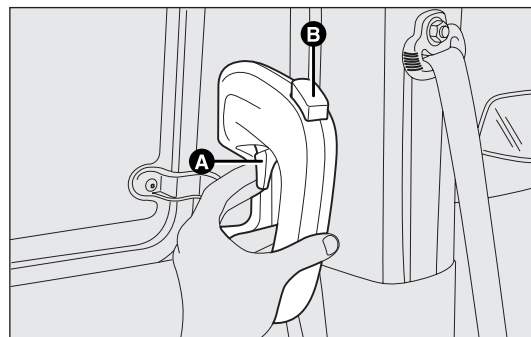


fig. 75

F0V0133m

Ouverture/fermeture de l'intérieur (versions Cargo, le cas échéant)

Ouverture : tirer le levier A-fig. 76 et faire glisser la porte vers la partie arrière du véhicule jusqu'à la butée qui l'arrête.

Fermeture : fermer la porte en la faisant glisser vers la partie avant du véhicule.

DISPOSITIF DE SECURITE ENFANTS fig. 77

Il empêche l'ouverture des portes latérales coulissantes de l'intérieur.

Le dispositif peut être installé uniquement lorsque la porte latérale coulissante est ouverte :

- position 1 - dispositif activé (porte verrouillée) ;
- position 2 - dispositif désactivé (porte pouvant être ouverte de l'intérieur).

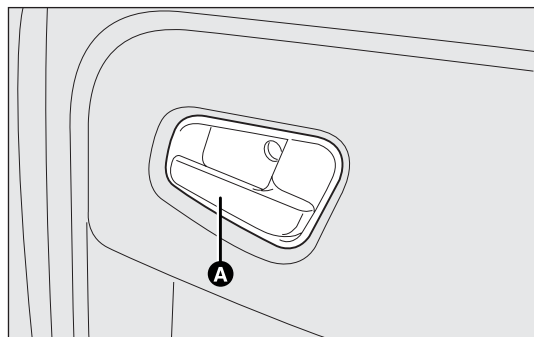


fig. 76

F0V0066m

Le dispositif reste enclenché même en effectuant le déverrouillage électrique des portes.



ATTENTION

Utiliser toujours ce dispositif lorsqu'on transporte des enfants.

PORTES ARRIERE A DEUX BATTANTS

Les portes arrière à deux battants sont dotées d'un système à tirants qui les arrête lors de leur ouverture à un angle d'environ 90 degrés.

Pour ouvrir davantage les portes selon un angle de 180 degrés, agir sur le dispositif de blocage A-fig. 78 (un par côté) en appuyant dessus comme illustré sur la figure et en ouvrant simultanément les portes.

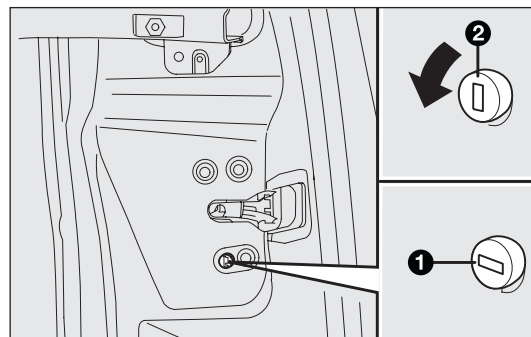


fig. 77

F0V0186m

En agissant sur le barillet de la clé, situé sur la porte, il est possible d'effectuer :

- ❑ pour les versions Cargo avec porte battante/hayon : déverrouillage centralisé du compartiment de charge (portes latérales coulissantes + portes battantes arrière/hayon), verrouillage centralisé de toutes les portes ;
- ❑ pour des versions Doblò/Doblò Combi avec porte battante : déverrouillage/verrouillage local.



ATTENTION

Le système à ressort a des forces d'actionnement qui sont étudiées pour le meilleur confort d'utilisation ; un choc accidentel ou un vent fort pourraient débloquer les ressorts et fermer spontanément les battants de la porte.

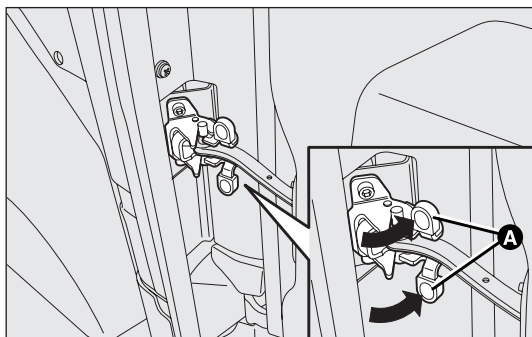




fig. 78

F0V0067m

Ouverture/fermeture de l'extérieur du premier battant

Pour ouvrir, tourner la partie métallique de la clé dans la serrure, ou bien appuyer sur le bouton  de la télécommande et tirer ensuite la poignée A-fig. 79 dans le sens indiqué par la flèche. Pour fermer, tourner la partie métallique de la clé dans le sens de fermeture ou bien appuyer sur le bouton  de la télécommande.



ATTENTION

En fermeture, fermer totalement la porte battante droite et ensuite la porte battante gauche. Ne jamais fermer simultanément les deux portes.

Ouverture d'urgence du premier battant de l'intérieur du véhicule

De l'intérieur du véhicule, agir sur le dispositif A-fig. 80.

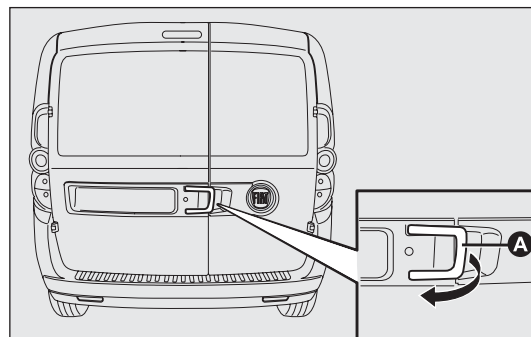


fig. 79

F0V0079m

Ouverture du second battant

Après avoir ouvert le premier battant, tirer la poignée A-fig. 81 en agissant dans le sens indiqué par la flèche.

AVERTISSEMENTS Utiliser la poignée A-fig. 81 uniquement dans le sens indiqué par la figure.

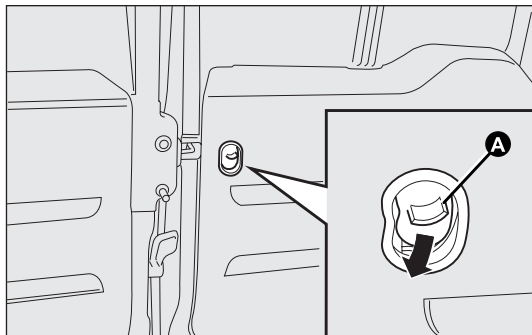


fig. 80

FOV0080m

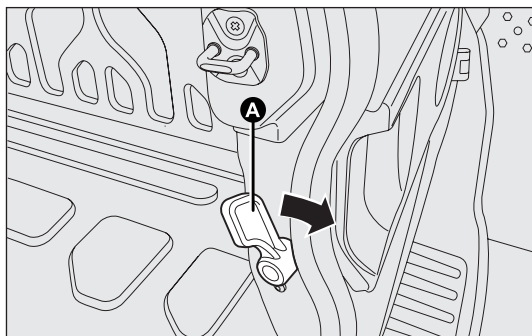


fig. 81

FOV0078m

VOLET

Utilisation du volet fig. 81a :

- Ouvrir les portes battantes ;
- Tirer le levier A vers le bas dans le sens de la flèche, en s'assurant de le maintenir abaissé tant que la serrure dépasse la traverse ;
- La manœuvre d'ouverture doit être effectuée avec les deux mains, en s'assurant d'accompagner la course d'ouverture du volet en utilisant la poignée B ;
- Pour la fermeture, tirer le volet vers le bas à l'aide de la poignée B.

ATTENTION le volet reste ouvert pendant la marche jusqu'à une vitesse de 110 km/h.

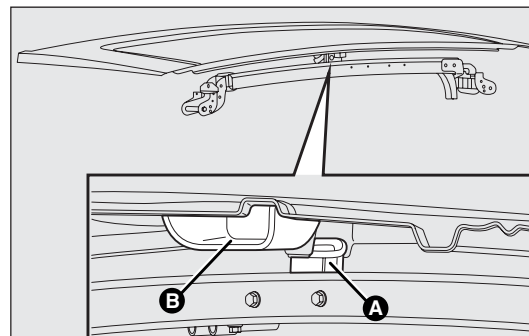


fig. 81a

FOV0270m

LEVE-GLACES

LÈVE-GLACES ÉLECTRIQUES AVANT

Sur la moulure du panneau de la porte conducteur sont situés les boutons fig. 82 qui commandent, avec la clé de contact en position MAR :

A : Ouverture/fermeture de la glace gauche

B : Ouverture/fermeture de la glace droite

Appuyer sur les boutons A ou B pour ouvrir/fermer la glace désirée.

En appuyant brièvement sur l'un des deux boutons, on provoque le coulissement « par à coups » de la glace, alors qu'en appuyant de façon prolongée, on active le déclenchement « continu automatique », soit à l'ouverture, soit à la fermeture. La glace s'arrête dans la position souhaitée en appuyant de nouveau sur le bouton A ou B.

Les lève-glaces sont dotés d'un système de sécurité (lorsqu'il est prévu) en mesure de reconnaître la présence éventuelle d'un obstacle pendant le mouvement de fermeture de la glace ; lors de cet événement, le système interrompt et inverse immédiatement la course de la glace.

AVERTISSEMENT Si la fonction anti-pincement est activée 5 fois en l'espace d'une minute, le système entre automatiquement en mode « recovery » (secours). Cette condition est signalée par la remontée par à-coups de la glace lors de la fermeture.

Dans ce cas, effectuer la procédure de rétablissement du système en procédant ainsi :

actionner l'ouverture des vitres ;

ou

tourner la clé de contact sur STOP puis sur MAR.

Si aucune anomalie n'est présente, la glace reprend automatiquement son fonctionnement habituel.

ATTENTION Quand la clé de contact est sur STOP ou extraite, les lève-glaces restent actifs pendant environ 2 minutes et se désactivent immédiatement lors de l'ouverture d'une des portes.

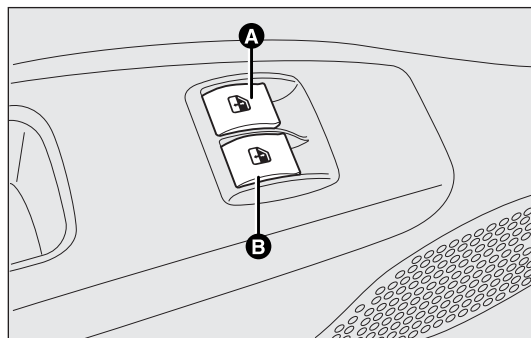


fig. 82

F0V0020m

CONNAISSANCE
DU VÉHICULE

SÉCURITÉ

DÉMARRAGE
ET CONDUITE

TÉMOINS
ET MESSAGES

SITUATIONS
D'URGENCE

ENTRETIEN
DU VÉHICULE

DONNÉES
TECHNIQUES

TABLE DES
MATIÈRES

LEVE-GLACES ELECTRIQUES AVANT ET ARRIERE (pour les versions/marchés où il est prévu)

Porte côté conducteur

Sur l'accoudoir interne se trouvent cinq interrupteurs fig. 83 qui commandent, lorsque la clé de contact est en position MAR :

- A ouverture/fermeture de la glace AVG ;
- B ouverture/fermeture de la glace AVD ;
- C ouverture/fermeture de la glace ARG ;
- D ouverture/fermeture de la glace ARD ;
- E inhibition commande interrupteurs placés sur les portes arrière.

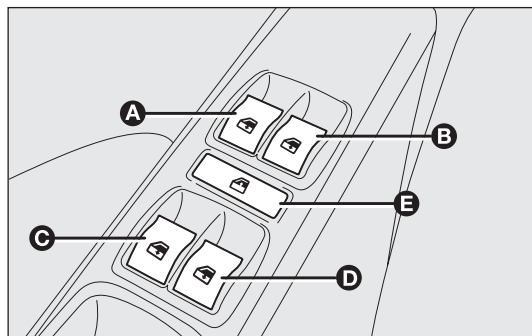


fig. 83

F0V0175m

Porte côté passager avant et arrière (pour les versions/marchés où il est prévu)

Sur l'accoudoir interne de chaque porte, se trouve l'interrupteur qui commande la glace correspondante.



ATTENTION

Une mauvaise utilisation des lève-glaces électriques peut s'avérer dangereuse. Avant et pendant l'actionnement, toujours vérifier que les passagers soient à l'abri de lésions que le mouvement des vitres pourrait leur infliger directement ou en entraînant des objets personnels.



ATTENTION

En quittant le véhicule, toujours retirer la clé de contact pour éviter que les lève-glaces électriques, par un actionnement intempestif, puissent constituer un danger pour les passagers encore à bord.

COFFRE A BAGAGES

OUVERTURE DU HAYON DE L'EXTERIEUR

Le hayon de coffre (s'il est déverrouillé) ne peut s'ouvrir que de l'extérieur du véhicule en actionnant la poignée électrique d'ouverture A-fig. 84 positionnée sous la poignée. Par ailleurs, le hayon peut être ouvert à tout moment lorsque les portes sont déverrouillées.

Pour l'ouvrir, il faut avoir activé la poignée avec l'ouverture d'une des portes avant ou bien avoir agi sur la touche de déverrouillage de la télécommande (dans les versions Doblò/Doblò Combi). Dans les versions Cargo, l'ouverture du hayon est subordonnée à l'activation de la poignée. La poignée est activée suite à une pression de la troisième touche de la télécommande ou bien en actionnant le bouton de déverrouillage de l'intérieur de l'habitacle.

L'ouverture peut se faire également en utilisant la clé mécanique ou l'insert métallique de la clé de télécommande.

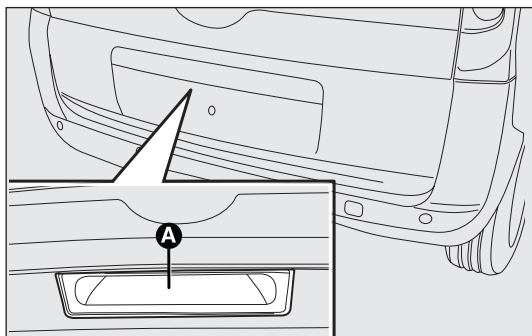


fig. 84

F0V0134m

OUVERTURE D'URGENCE DE L'INTERIEUR

En cas d'urgence, il est possible d'ouvrir le coffre de l'intérieur du véhicule, en procédant comme suit :

- ouvrir la porte latérale coulissante et rabattre totalement les sièges arrière ;
- en opérant à l'intérieur du coffre à bagages, appuyer sur le levier A-fig. 85 et ouvrir le hayon.

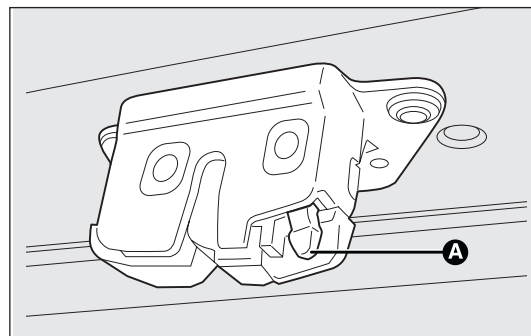


fig. 85

F0V0135m



ATTENTION

Si lors d'un voyage dans des zones où il est difficile d'effectuer le ravitaillement, vous transportez du carburant dans un bidon de réserve, il faut le faire dans le respect des dispositions de loi, en employant uniquement un bidon homologué et fixé correctement. Même ainsi toutefois, on augmente le risque d'incendie en cas d'accident.



ATTENTION

En utilisant le coffre à bagages, ne jamais dépasser les charges maximales admises, voir chapitre « Données techniques ». S'assurer également que les objets contenus dans le coffre soient bien arrimés, pour éviter qu'un freinage brusque puisse les projeter vers l'avant et blesser les passagers.

OUVERTURE D'URGENCE DE L'INTERIEUR PORTES A BATTANT

En cas d'urgence, il est possible d'ouvrir le coffre de l'intérieur du véhicule, en procédant comme il suit :

- ouvrir la porte latérale coulissante et abattre le dossier du siège arrière de façon à accéder au compartiment de charge (versions Doblò/Doblò Combi) ;

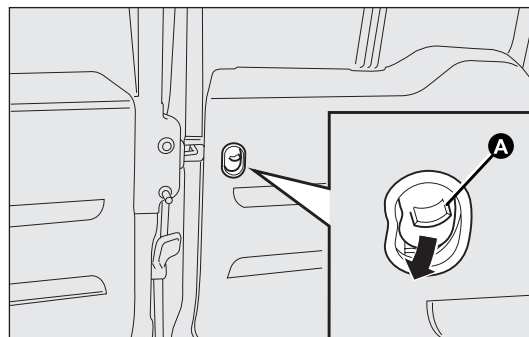


fig. 86

FOV0080m

ou

- ouvrir la porte latérale coulissante (versions Cargo) ;
- agir sur le dispositif A-fig. 86 situé sur la partie intérieure de la porte à battant droite ;
- ouvrir la porte à battant gauche en agissant sur la poignée appropriée (voir les indications au paragraphe « portes » dans ce chapitre).



ATTENTION

Si lors d'un voyage dans des zones où il est difficile d'effectuer le ravitaillement, vous transportez du carburant dans un bidon de réserve, il faut le faire dans le respect des dispositions de loi, en employant uniquement un bidon homologué et fixé correctement. Même ainsi toutefois, on augmente le risque d'incendie en cas d'accident.



ATTENTION

En utilisant le coffre à bagages, ne jamais dépasser les charges maximales admises, voir chapitre « Données techniques ». S'assurer également que les objets contenus dans le coffre soient bien arrimés, pour éviter qu'un freinage brusque puisse les projeter vers l'avant et blesser les passagers.

CONNAISSANCE
DU VÉHICULE

SÉCURITÉ

DÉMARRAGE
ET CONDUITE

TÉMOINS
ET MESSAGES

SITUATIONS
D'URGENCE

ENTRETIEN
DU VÉHICULE

DONNÉES
TECHNIQUES

TABLE DES
MATIÈRES

ENLEVEMENT PLAGE AR

La plage arrière est constituée de deux parties. Pour l'enlever complètement, procéder comme suit :

- ouvrir les portes à battants arrière ; soulever la partie avant A-fig. 87 en décrochant le tourillon A-fig. 88 de son logement
- soulever la partie arrière B-fig. 87 en décrochant les tourillons B et C-fig. 88 de leurs logements.

Lorsque le siège est complètement replié, enlever la plage AR comme décrit précédemment et la placer transversalement entre les dossiers des sièges avant et le siège arrière rabattu.

Pour remettre en place la plage AR, exécuter les opérations dans le sens inverse par rapport à celles décrites précédemment.

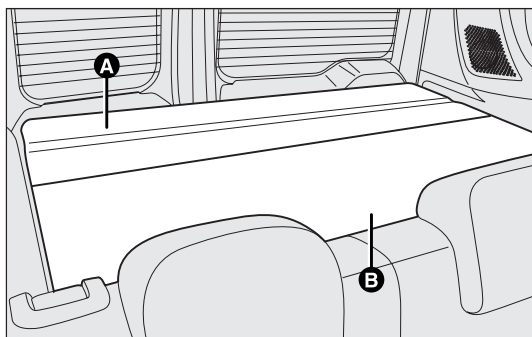


fig. 87

F0V0136m



ATTENTION

Il est absolument interdit d'utiliser le siège arrière avec le dossier rabattu pour le transport de charges ou de bagages. Le charge pourrait être projeté contre le dossier des sièges avant, provoquant ainsi de graves lésions aux passagers.

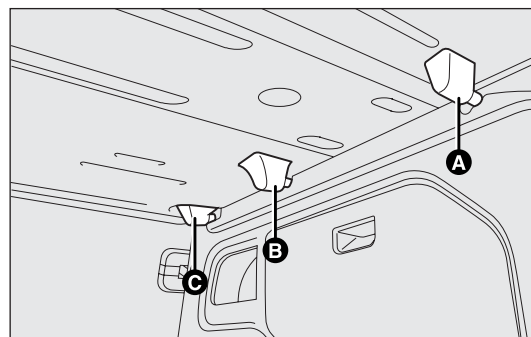


fig. 88

F0V0137m

AGRANDISSEMENT DU COFFRE

Procéder comme suit :

- ❑ ouvrir les portes arrière et enlever la plage AR (voir les indications au paragraphe précédent) ;
- ❑ baisser complètement les appuie-tête du siège arrière ;

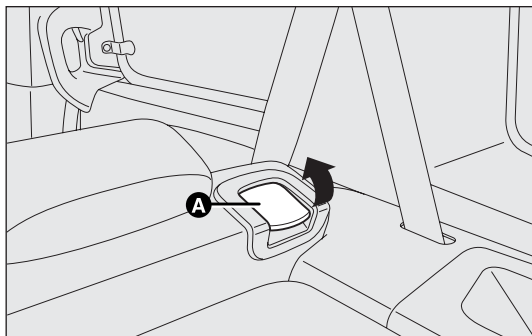


fig. 89a

FOV0127m

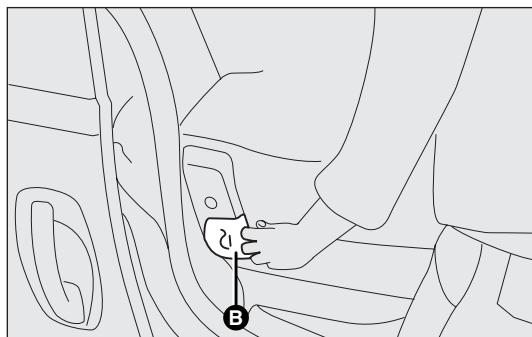


fig. 89b

FOV0202m

- ❑ déplacer latéralement la ceinture de sécurité en vérifiant que la sangle soit complètement détendue et sans entortillements ;
- ❑ soulever le levier A-fig. 89a de retenue du dossier et le rabattre en avant afin d'obtenir un compartiment de charge uniforme. Le soulèvement du levier est signalé par une « bande rouge ».
- ❑ pour agrandir davantage le compartiment de chargement, soulever le levier B-fig.89b situé à côté du coussin qui se lève alors automatiquement, intervenir manuellement pour rabattre le siège et le dossier complètement vers l'avant, voir fig. 89c.

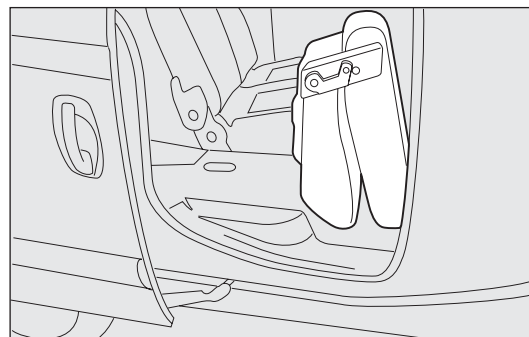


fig. 89c

FOV0203m

Sur les versions avec un dossier rabattu et une plage arrière en position rabattue (pour les versions/marchés, où cela est prévu), il est possible d'obtenir un plan de chargement fig. 90.



ATTENTION

Vérifier que les objets posés sont placés correctement et fixés aux crochets du plancher pour éviter qu'un brusque freinage puisse les projeter vers l'avant et causer des blessures aux passagers.

La plage arrière en position basse peut supporter une charge maximale de 70 kg sur une surface minimale d'appui de 400 mm x 400 mm fig. 90a.

NOTE Les sièges arrière sont dotés d'élastiques fixés sous le coussin pour accrocher le siège rabattu aux tiges appui-tête des sièges avant.

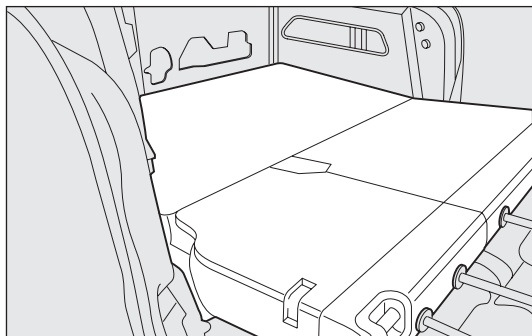


fig. 90

F0V0204m

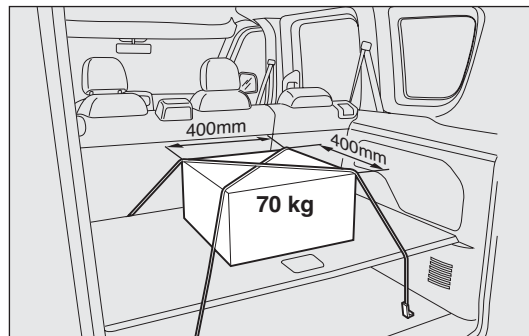


fig. 90a

F0V0212m

ANCRAGE DU CHARGEMENT

Pour faciliter la fixation de la charge, des crochets fixés au plancher (en nombre variable selon les différents équipements) sont présents fig. 91-92.

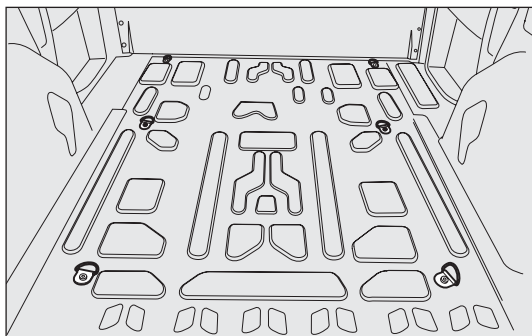


fig. 91

F0V0114m

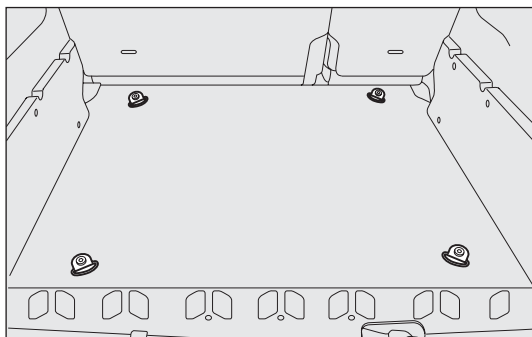


fig. 92

F0V0122m

CAPOT MOTEUR

Ouverture fig. 93-94-95

Procéder comme suit :

- tirer le levier A-fig. 93 dans le sens indiqué par la flèche ;
- actionner le levier B-fig. 94, ouvrir le capot et libérer en même temps la béquille d'appui C-fig. 95 de son dispositif de blocage D-fig. 95, puis introduire l'extrémité de la béquille dans le logement E-fig. 95 du capot moteur (orifice large) et pousser en position de sécurité (orifice étroit), comme indiqué sur la figure.



ATTENTION

Le positionnement imparfait de la béquille de maintien pourrait provoquer la chute violente du capot. Exécuter l'opération uniquement lorsque le véhicule est à l'arrêt.

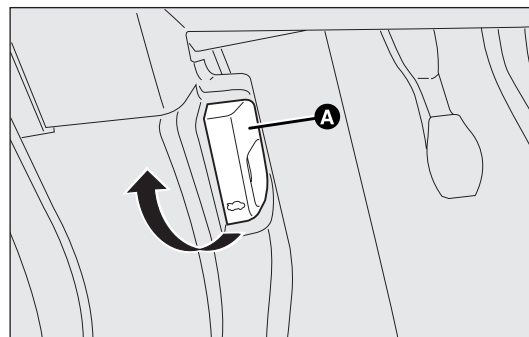


fig. 93

F0V0047m



ATTENTION

Avant de soulever le capot, s'assurer que le bras de l'essuie-glaces ne soit pas soulevé du pare-brise.



ATTENTION

Lorsque le moteur est chaud, procéder précautionneusement dans le compartiment moteur pour ne pas se brûler. Ne pas approcher les mains du ventilateur électrique : il peut se mettre en route même si la clé est enlevée du contact. Laisser refroidir le moteur.



ATTENTION

Eviter soigneusement tout contact d'écharpes, cravates ou autres vêtements flottants avec des organes en mouvement, car ils pourraient être entraînés et mettre en grave danger l'opérateur.

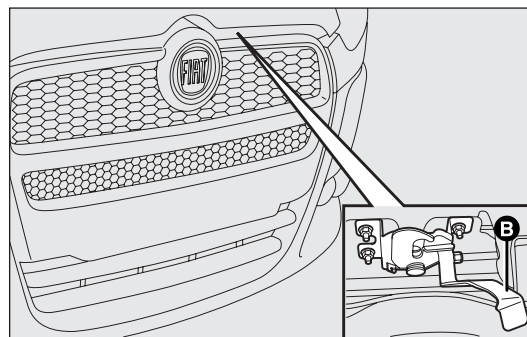


fig. 94

FOV0048m

Fermeture fig. 95

Procéder comme suit :

- ❑ Tenir le capot soulevé d'une main et de l'autre enlever la béquille C du logement E et la remettre dans son dispositif de blocage D ;
- ❑ Baisser le capot à environ 20 cm du compartiment moteur, puis le lâcher et s'assurer qu'il est parfaitement fermé, et non seulement accroché en position de sécurité, en essayant de le rouvrir. Si tel est le cas, ne pas exercer de pression sur le capot, mais le soulever de nouveau et recommencer l'opération.



ATTENTION

Pour des raisons de sécurité, le capot moteur doit toujours rester parfaitement fermé pendant que le véhicule roule. Par conséquent, vérifier toujours la fermeture correcte du capot en s'assurant que le blocage est inséré. Si pendant la marche on devait se rendre compte que le dispositif de blocage n'est pas bien enclenché, s'arrêter immédiatement et le fermer correctement.

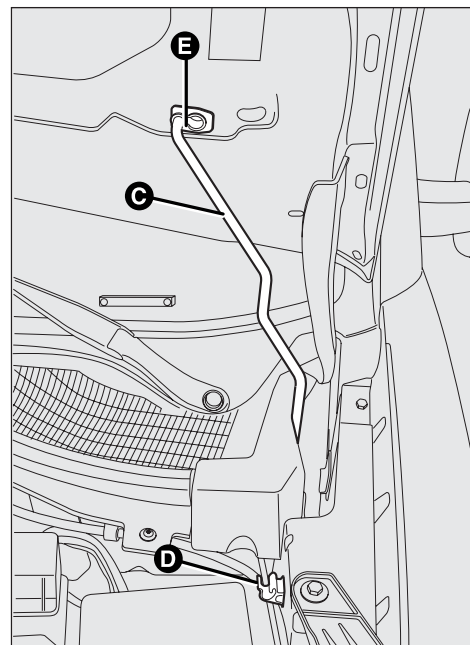


fig. 95

F0V0049m

BARRES DE TOIT/PORTE-SKIS

PRE-EQUIPEMENT POUR LES CROCHETS

Les crochets de pré-équipement sont placés dans les points A, B, C-fig. 99.

BARRES LONGITUDINALES

(pour les versions/marchés où il est prévu)

Sur certaines versions, le véhicule est équipé de deux barres longitudinales qui peuvent être utilisées, avec l'ajout d'accessoires spécifiques, pour le transport d'objets divers (par exemple ski, windsurf, etc.).



ATTENTION

Respecter scrupuleusement les dispositions législatives en vigueur concernant les mesures maximales d'encombrement.



Répartir uniformément la charge et tenir compte, pendant la conduite, de la sensibilité augmentée du véhicule au vent latéral.

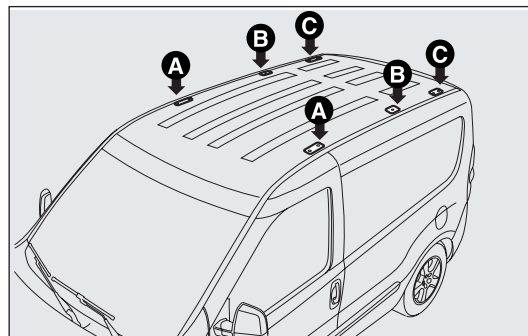


fig. 99

F0V0123m



ATTENTION

Après avoir parcouru quelques kilomètres, recontrôler que les vis de fixation des attaches soient bien serrées.



Ne jamais dépasser les charges maximales autorisées, voir chapitre « Informations techniques ».

PHARES

ORIENTATION DU FAISCEAU LUMINEUX

L'orientation correcte des phares est très importante pour le confort et la sécurité du conducteur et des autres usagers de la route. Pour garantir les meilleures conditions de visibilité lorsqu'on roule feux allumés, l'assiette des phares du véhicule doit être correcte. Pour le contrôle et le réglage éventuel s'adresser au Réseau Après-vente Fiat.

CORRECTEUR ASSIETTE DES PHARES

Il fonctionne avec clé de contact sur MAR et feux de croisement allumés.

Un véhicule chargé penche vers l'arrière, ce qui entraîne le rehaussement du faisceau lumineux. Dans ce cas, il est nécessaire de corriger l'orientation.

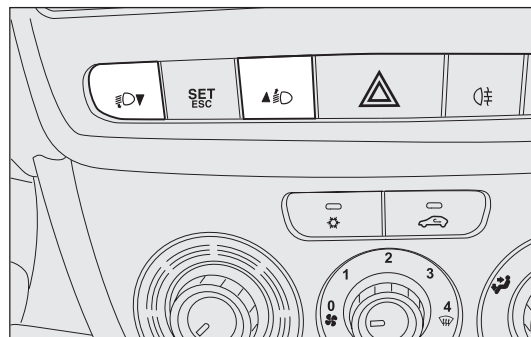




fig. 100

F0V0021m

Réglage de l'assiette des phares

Pour le réglage, agir sur les boutons  et  fig. 100 placés sur la platine des commandes.

L'écran du combiné de bord affiche la position correspondant au réglage sélectionné.

Position 0 - une ou deux personnes sur les sièges avant.

Position 1 - cinq personnes.

Position 2 - cinq personnes + charge dans le coffre à bagages.

Position 3 - conducteur + charge maximale autorisée dans le coffre à bagages.

ATTENTION Contrôler l'orientation des faisceaux lumineux chaque fois que le poids de la charge transportée change.

ORIENTATION FEUX ANTI-BROUILLARD

(pour les versions/marchés où il est prévu)

Pour le contrôle et le réglage éventuel s'adresser au Réseau Après-vente Fiat.

REGLAGE DES PHARES A L'ETRANGER

Les feux de croisement sont orientés pour la circulation dans le pays où il a été commercialisé. Dans les pays avec un système de circulation opposée, pour ne pas éblouir les véhicules qui viennent en direction contraire, il faut modifier l'orientation du faisceau lumineux au moyen de l'application d'un film autocollant, expressément étudiée. Ce film fait partie des accessoires Lineaccessori Fiat et peut être commandé auprès du Réseau Après-vente Fiat.

SYSTÈME ABS

(pour les versions/marchés, où il est prévu)

Ce système, partie intégrante du système de freinage, empêche, quelle que soit la condition de la chaussée et l'intensité du freinage, le blocage des roues et par conséquent le patinage d'une ou de plusieurs roues, en garantissant ainsi le contrôle du véhicule même en cas de freinage d'urgence.

Le système EBD (Electronic Braking force Distribution) complète le système et permet de répartir le freinage entre les roues avant et arrière.

ATTENTION Pour avoir le maximum de l'efficacité du système de freinage, une période de stabilisation d'environ 500 km est nécessaire : pendant cette période, il est conseillé de ne pas effectuer de freinages trop brusques, répétés et prolongés.

INTERVENTION DU SYSTEME

L'intervention de l'ABS est signalée par une légère pulsation de la pédale du frein, accompagnée par un bruit : cela signifie qu'il est nécessaire d'adapter la vitesse au type de route où l'on roule.



ATTENTION

Quand l'ABS intervient, et que l'on constate des pulsations sur la pédale de frein, n'allégez pas la pression, mais maintenez la pédale bien enfoncée sans crainte ; ainsi vous aurez besoin du moins de distance possible pour vous arrêter, en fonction des conditions du manteau routier.



ATTENTION

Si l'ABS intervient, c'est un signe que l'on atteint la limite d'adhérence entre les pneus et le manteau routier : il faut ralentir pour adapter la marche à l'adhérence disponible.




ATTENTION

L'ABS exploite au mieux l'adhérence disponible, mais ne peut pas l'augmenter ; il faut donc dans tous les cas être prudent sur les manteaux routiers glissants, sans courir de risques injustifiés.



SIGNALEMENT DES ANOMALIES

Anomalie ABS

Elle est signalée par l'allumage du témoin  sur le combiné de bord (sur certaines versions en même temps que le message à l'écran) (voir chapitre « Témoins et signalisations »).

Dans ce cas, le système de freinage maintient son efficacité, mais sans la puissance assurée par le système ABS. Rouler prudemment jusqu'au Réseau Après-vente Fiat le plus proche pour faire contrôler le système.


Anomalie EBD

Elle est signalée par l'allumage des témoins  et  sur le combiné de bord (sur certaines versions en même temps que le message à l'écran) (voir chapitre « Témoins et signalisations »).

Dans ce cas, si l'on freine brusquement, un blocage précoce du train AR peut se produire, avec risque de dérapage. Rouler très prudemment jusqu'au Réseau Après-vente Fiat le plus proche pour faire contrôler le système.



ATTENTION

En cas d'allumage du seul témoin  au combiné de bord (sur certaines versions conjointement au message affiché à l'écran), arrêter immédiatement le véhicule et s'adresser au Réseau Après-vente Fiat le plus proche. Une fuite éventuelle de fluide du circuit hydraulique compromet aussi bien le fonctionnement du système de freinage traditionnel que celui avec système d'antiblocage des roues.

CONNAISSANCE
DU VÉHICULE

SÉCURITÉ

DÉMARRAGE
ET CONDUITE

TÉMOINS
ET MESSAGES

SITUATIONS
D'URGENCE

ENTRETIEN
DU VÉHICULE


DONNÉES
TECHNIQUES

TABLE DES
MATIÈRES

BRAKE ASSIST (assistance aux freinages d'urgence intégrée dans l'ESP)

(pour les versions/marchés où il est prévu)

Le système, non déconnectable, reconnaît le freinage d'urgence (selon la vitesse d'actionnement de la pédale de frein) et garantit une augmentation de la pression hydraulique de freinage pour soutenir celle du conducteur, permettant des interventions plus rapides et puissantes du circuit de freinage.

Le Brake Assist est désactivé sur les voitures équipées du système ESP, en cas d'avarie au système même (signalée par l'allumage du témoin  en même temps que le message visible sur l'écran multifonctions, si prévu).



ATTENTION

Quand l'ABS intervient, et que vous percevez les pulsations de la pédale de frein, ne diminuez pas la pression exercée, mais appuyez à fond sur la pédale sans crainte ; vous pourrez ainsi vous arrêter dans l'espace le plus réduit possible, compte tenu des conditions de la chaussée.

SYSTEME ESP (Electronic Stability Program)


(pour les versions/marchés où il est prévu)

C'est un système de contrôle de la stabilité du véhicule qui vous aide à maintenir le contrôle de la direction en cas de perte d'adhérence des pneus.

L'action du système ESP est particulièrement utile lorsque les conditions d'adhérence de la chaussée changent.

Les systèmes ESP, ASR et Hill Holder sont également couplés (pour les versions/marchés qui le prévoient) aux systèmes MSR (réglage du couple de freinage du moteur lors du rétrogradage) et HBA (augmentation de la pression de freinage en cas de freinage d'urgence).

INTERVENTION DU SYSTEME

Elle est signalée par le clignotement du témoin  sur le tableau de bord, pour informer le conducteur que le véhicule est en conditions critiques de stabilité et d'adhérence.

ACTIVATION DU SYSTEME

Le système ESP s'active automatiquement lors du démarrage du véhicule et ne peut pas être désactivé.

SIGNALEMENT DES ANOMALIES

En cas d'anomalie éventuelle, le système ESP se désactive automatiquement et sur le combiné de bord le témoin Ⓐ s'allume de façon fixe, accompagné du message visible sur l'écran multifonctions (pour les versions/marchés qui le prévoient) (voir chapitre « Témoins et messages ») et de l'allumage de la DEL sur le bouton ASR OFF. Dans ce cas, s'adresser dès que possible au Réseau Après-vente Fiat.



ATTENTION

Les performances du système ESP ne doivent pas inciter le conducteur à courir des risques inutiles et injustifiés. La conduite doit toujours se conformer aux conditions de la chaussée, à la visibilité et à la circulation. La responsabilité pour la sécurité routière incombe dans tous les cas au conducteur.

SYSTEME HILL HOLDER

C'est une partie intégrante du système ESP qui facilite le démarrage en côte. Il s'active automatiquement lorsque les conditions suivantes sont réunies :

- en côte : voiture à l'arrêt sur une route avec pente supérieure à 5 %, moteur en marche, pédale de frein actionnée et boîte de vitesses au point mort ou à une vitesse autre que la marche arrière ;
- en descente : voiture à l'arrêt sur une route avec pente supérieure à 5 %, moteur en marche, pédale de frein actionnée et marche arrière enclenchée.

En phase de démarrage, la centrale du système ESP maintient la pression de freinage sur les roues jusqu'à atteindre le couple moteur nécessaire au départ, ou de toute façon pour une durée maximale de 1,75 secondes, en permettant de déplacer facilement le pied droit de la pédale du frein à l'accélérateur.

Après 1,75 secondes sans que le démarrage ait eu lieu, le système se désactive automatiquement en diminuant graduellement la pression de freinage.

Pendant cette phase de relâchement, on peut entendre un bruit typique de décrochage mécanique des freins, indiquant le mouvement imminent du véhicule.

Signalement d'anomalies

Une anomalie éventuelle du système est signalée par l'allumage du témoin Ⓢ sur le combiné de bord avec écran numérique et du témoin Ⓐ sur le combiné de bord avec écran multifonctions (pour les versions/marchés qui le prévoient) (voir chapitre « Témoins et messages »).

ATTENTION Le système Hill Holder n'est pas un frein de stationnement. Par conséquent, il ne faut pas abandonner le véhicule sans avoir tiré le frein à main, coupé le moteur et engagé la première vitesse.



ATTENTION

Pour le fonctionnement correct des systèmes ESP et ASR, les pneus doivent tous être de la même marque et du même type sur toutes les roues, en parfait état et surtout du même type, de la marque et des dimensions prescrites.

SYSTEME ASR (Antislip Regulator)

C'est un système de contrôle de la traction du véhicule qui intervient automatiquement en cas de patinage d'une ou des deux roues motrices.

En fonction des conditions de patinage, deux systèmes différents de contrôle sont activés :

- si le patinage concerne les deux roues motrices, l'ASR intervient en réduisant la puissance transmise par le moteur ;
- si le patinage concerne une seule des roues motrices, l'ASR intervient en freinant automatiquement la roue qui patine.

L'action du système ASR s'avère particulièrement utile dans les conditions suivantes :

- patinage lors d'un virage de la roue intérieure, par effet des variations dynamiques de la charge ou de l'accélération excessive ;
- puissance excessive transmise aux roues, par rapport aussi aux conditions de la chaussée ;
- accélération sur des chaussées glissantes, enneigées ou verglacées ;
- perte d'adhérence sur la chaussée mouillée (aquaplaning).



ATTENTION

Pour le fonctionnement correct des systèmes ESP et ASR, les pneus doivent tous être de la même marque et du même type sur toutes les roues, en parfait état et surtout du même type, de la marque et des dimensions prescrites.

Système MSR (réglage du traînement moteur)

Cette fonction règle automatiquement le couple de freinage lorsqu'on rétrograde brusquement : le couple du moteur est fourni à nouveau afin d'éviter que le moteur n'entraîne trop fort les roues motrices, ce qui, surtout en cas de faible adhérence, risquerait de compromettre la stabilité du véhicule.

Activation / désactivation du système

L'ASR s'enclenche automatiquement à chaque démarrage du moteur.

Pendant la marche, il est possible de désactiver et ensuite de réactiver l'ASR en appuyant sur l'interrupteur fig. 101 situé entre les sièges avant, latéralement au levier du frein à main.

La désactivation est mise en évidence par l'allumage du LED située sur l'interrupteur avec l'affichage d'un message à l'écran multifonctionnel, si cela est prévu.

En désactivant l'ASR pendant la marche, au démarrage suivant, celui-ci se réactivera automatiquement.

Sur des chaussées enneigées, avec les chaînes à neige montées, il peut être utile de désactiver l'ASR : dans ces conditions, le glissement des roues motrices en phase de démarrage permet d'obtenir une plus forte traction.



ATTENTION

Les performances du système ne doivent pas inciter le conducteur à courir des risques inutiles et injustifiés. La conduite doit toujours se conformer aux conditions de la chaussée, à la visibilité et à la circulation. La responsabilité pour la sécurité routière incombe dans tous les cas au conducteur.

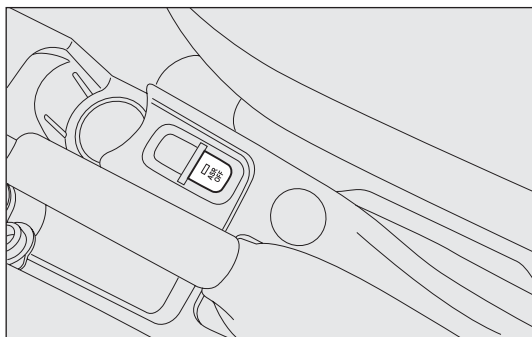



fig. 101

FOV0124m


Pour le fonctionnement correct du système ASR, les pneus doivent tous être de la même marque et du même type sur toutes les roues, en parfait état et surtout du type, de la marque et des dimensions prescrites.

SIGNALEMENT DES ANOMALIES

En cas d'anomalie, le système ASR se désactive automatiquement et sur le combiné de bord le témoin  s'allume de façon fixe, accompagné du message visible sur l'écran multifonctions (pour les versions/marchés où il est prévu) (voir chapitre « Témoins et messages »).

Dans ce cas, s'adresser dès que possible au Réseau Après-vente Fiat.

SYSTEME EOBD

Le système EOBD (European On Board Diagnosis) effectue un diagnostic permanent des composants du véhicule reliés aux émissions. Il signale aussi, par l'intermédiaire de l'allumage du témoin  sur le combiné de bord (sur certaines versions en même temps que le message visualisé par l'afficheur) la condition de détérioration des composants mêmes (voir chapitre « Témoins et signalisations »).

L'objectif du système est de :

- tenir sous contrôle l'efficacité du système ;
- signaler l'augmentation des émissions due à un mauvais fonctionnement du véhicule ;
- signaler la nécessité de remplacer certains composants détériorés.



Le système dispose aussi d'un connecteur pouvant être interfacé à des instruments appropriés, permettant la lecture des codes d'erreur mémorisés dans la centrale, avec une série de paramètres spécifiques du diagnostic et du fonctionnement du moteur.

Ce contrôle peut être également effectué par les agents de la circulation.

ATTENTION Après avoir éliminé l'inconvénient, pour le contrôle complet du système, le Réseau Après-vente Fiat doit effectuer le test au banc d'essai et, le cas échéant, des essais sur la route qui peuvent nécessiter également de parcourir un grand nombre de kilomètres.



ATTENTION

Si, en positionnant la clé sur MAR, le témoin  ne s'allume pas ou si, pendant la marche, il s'allume en mode fixe ou clignotant (accompagné, sur certaines versions, d'un message affiché à l'écran), s'adresser le plus rapidement possible au Réseau Après-vente Fiat. Le fonctionnement du témoin  peut être vérifié au moyen d'appareils spéciaux des agents de contrôle de la circulation. Se conformer aux normes en vigueur dans le Pays concerné.

SPEED BLOCK

(pour les versions/marchés qui la prévoient)

Le véhicule est équipé d'un limiteur de vitesse réglable, sur demande de l'utilisateur, sur un des 4 seuils prévus : 90, 100, 110, 130 km/h.

Pour activer/désactiver cette fonction, s'adresser au Réseau Après-vente Fiat.

Après l'intervention, un autocollant sera apposé sur le pare-brise indiquant la valeur de vitesse maximum réglée.

ATTENTION Le tachymètre pourrait indiquer une vitesse maximum supérieure à celle effective, paramétrée par le Concessionnaire, conformément aux réglementations en vigueur.

CAPTEURS DE PARKING

Ils sont placés dans le pare-chocs arrière du véhicule fig. 102 et ont pour fonction de mesurer et de prévenir le conducteur, par un signal sonore intermittent, de la présence d'obstacles à l'arrière du véhicule.

ACTIVATION

Les capteurs s'activent automatiquement lors de l'engagement de la marche arrière.

L'augmentation de la fréquence du signal sonore est proportionnelle à la diminution de la distance de l'obstacle placé derrière le véhicule.

SIGNAL SONORE

La fréquence du signal sonore :

- augmente lorsque la distance entre le véhicule et l'obstacle diminue ;
- devient continu lorsque la distance qui sépare le véhicule de l'obstacle est inférieure à environ 30 cm alors

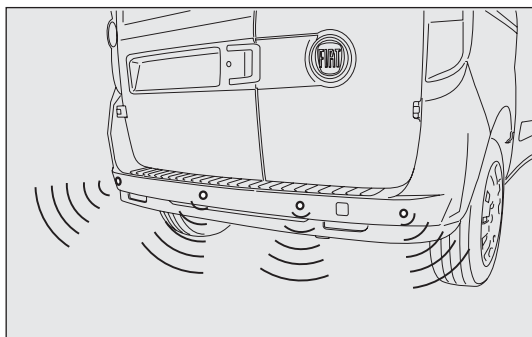


fig. 102

FOV0077m

qu'il s'interrompt immédiatement si la distance par rapport à l'obstacle augmente ;

- elle reste constante si la distance entre le véhicule et l'obstacle reste inchangée.

SIGNALEMENT DES ANOMALIES

Les anomalies éventuelles des capteurs de parking sont signalées, pendant l'engagement de la M.AR, par un signal sonore d'une durée de 3 secondes.



ATTENTION

Pour le bon fonctionnement du système, il est primordial de toujours éliminer la boue, la saleté ou le verglas éventuels sur les capteurs. Pendant le nettoyage des capteurs, veiller surtout à ne pas les rayer ou les endommager ; éviter d'utiliser des chiffons secs ou rêches. Les capteurs doivent être lavés à l'eau claire, en ajoutant éventuellement du shampoing pour auto. Sur les stations de lavage à jet de vapeur ou sous haute pression, nettoyer rapidement les capteurs en maintenant la buse à plus de 10 cm de distance.

FONCTIONNEMENT AVEC ATTELAGE

Le fonctionnement des capteurs est automatiquement désactivé dès l'introduction de la prise du câble électrique de la remorque dans la prise du crochet d'attelage du véhicule.

Les capteurs se réactivent automatiquement lorsqu'on débranche la prise du câble de la remorque.

AVERTISSEMENTS GÉNÉRAUX

- Pendant les manœuvres de stationnement, faire toujours très attention aux obstacles qui pourraient se trouver au-dessus ou au-dessous des capteurs.
- Les objets placés à une distance rapprochée à l'arrière du véhicule, dans certaines circonstances, ne sont pas détectés par le système et donc ils peuvent endommager le véhicule ou être endommagés.
- Les signalisations envoyées par le capteur peuvent être altérées par l'endommagement des capteurs mêmes, par la saleté, la neige ou le verglas accumulés sur les capteurs, ou par des systèmes à ultrasons (par ex. freins pneumatiques de camions ou marteaux-piqueurs) se trouvant aux alentours.
- Les capteurs de parking fonctionnent correctement avec des portes à battant fermées. Les portes ouvertes peuvent provoquer des signalements erronés par le système : il faut toujours fermer les portes arrière.



ATTENTION

La responsabilité du stationnement et des autres manœuvres dangereuses incombe en tout cas au conducteur. Lorsqu'on effectue de telles manœuvres, s'assurer toujours de l'absence de personnes (enfants notamment) et d'animaux dans l'espace en question. Bien que le capteur de parking constitue une aide pour le conducteur, celui-ci doit toujours prendre garde pendant les manoeuvres potentiellement dangereuses même à faible vitesse.

SYSTEME START&STOP

AVANT-PROPOS

Le dispositif Start&Stop coupe automatiquement le moteur lorsque le véhicule est à l'arrêt et le redémarre quand le conducteur décide de se remettre en route.

Ceci augmente l'efficacité du véhicule en réduisant la consommation, l'émission de gaz dangereux et la pollution sonore.

Le système est actif à chaque allumage du véhicule.

MODALITES DE FONCTIONNEMENT

Mode d'arrêt du moteur

AVEC BOÎTE DE VITESSES MANUELLE

Véhicule à l'arrêt, le moteur est coupé avec la boîte de vitesses au point mort et la pédale d'embrayage relâchée.

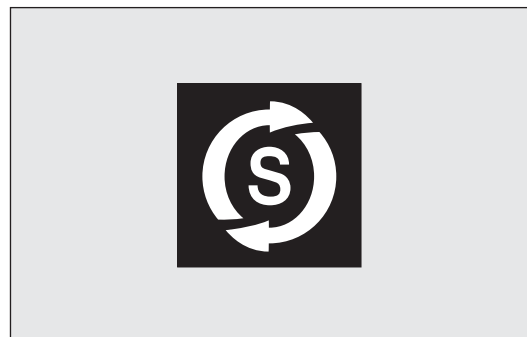


fig. 103

F0V0040m

AVEC UNE BOÎTE DE VITESSES ROBOTISÉE

Le moteur est coupé si on arrête le véhicule en actionnant la pédale de frein.

Pour maintenir cette condition sans actionner la pédale de frein, il faut placer le levier de vitesses sur N.

Note : L'arrêt automatique du moteur est possible uniquement au-delà d'une vitesse d'environ 10 Km/h, pour éviter des arrêts répétés du moteur lorsque l'on roule lentement.

L'arrêt du moteur est signalé par le témoin fig. 103 sur l'écran, suivant les versions.

Modalité de redémarrage du moteur

AVEC BOÎTE DE VITESSES NORMALE

Pour permettre le ré-allumage du moteur, appuyer sur la pédale d'embrayage.

AVEC BOÎTE DE VITESSES ROBOTISÉE

Si le levier de la boîte de vitesses robotisée est en position N, le positionner sur une vitesse quelconque, sinon relâcher la pédale de frein ou actionner le levier de la boîte de vitesses vers (+), (-) ou marche AR.

ACTIVATION ET DESACTIVATION EN MODE MANUEL

Le dispositif peut être activé/désactivé à l'aide du bouton A-fig. 104 situé latéralement par rapport au frein à main. La désactivation est signalée par l'allumage de la DEL sur le bouton.

De plus, sur certaines versions, on trouve des indications supplémentaires d'activation/désactivation du Start&Stop sous forme de messages à l'écran.

CONDITIONS DANS LESQUELLES LE MOTEUR NE S'ARRÊTE PAS

Avec le dispositif actif, pour des raisons de confort, de réduction des émissions polluantes et de sécurité, le motopropulseur ne s'arrête pas dans certaines conditions, parmi lesquelles :

- moteur encore froid ;
- température extérieure très basse, si l'indication spéciale correspondante est prévue ;

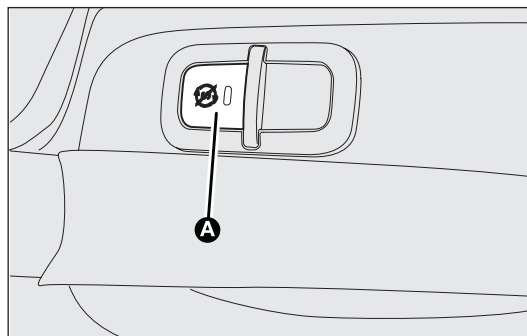


fig. 104

F0V0039m

- batterie insuffisamment chargée ;
- lunette arrière dégivrante activée ;
- essuie-glace fonctionnant à sa vitesse maximum ;
- régénération du filtre à particules en cours (uniquement sur les moteurs Diesel) ;
- porte conducteur non fermée ;
- ceinture de sécurité conducteur non attachée ;
- marche AR enclenchée (par exemple, lors de manœuvres de stationnement) ;
- climatiseur automatique, si l'on n'a pas encore atteint un certain niveau de confort thermique, ou MAX-DEF activé.
- au cours de la première période d'emploi, pour l'initialisation du système

Dans les cas susmentionnés, le témoin fig. 103 clignote et, si prévu, un message d'information est affiché à l'écran.

CONDITIONS DE REDEMARRAGE

Pour des raisons de confort, de réduction des émissions polluantes et de sécurité, le motopropulseur peut redémarrer automatiquement sans aucune action du conducteur, si l'on constate certaines conditions, parmi lesquelles :

- batterie insuffisamment chargée ;
- essuie-glace fonctionnant à la vitesse maximum ;
- dépression réduite du système de freinage, par exemple à la suite de pressions répétées sur la pédale de frein ;
- véhicule en mouvement, par exemple, en cas de parcours sur une route en pente ;

- arrêt du moteur à l'aide du système Start&Stop, d'une durée de plus de trois minutes.
- climatiseur automatique, permettant d'atteindre un certain niveau de confort thermique ou MAX-DEF activé.

Avec le rapport enclenché, le redémarrage automatique du moteur est permis uniquement en appuyant à fond sur la pédale d'embrayage. L'opération est demandée au conducteur, à l'aide d'un clignotement du témoin fig. 103 sur le combiné de bord et, si prévu, par un message sur l'écran.

Note : si l'embrayage n'est pas appuyé, après un délai de trois minutes environ après l'extinction du moteur, le redémarrage du moteur sera possible uniquement à l'aide de la clé de contact.

Note : en cas d'arrêt imprévu du moteur, dû par exemple à de brusques relâchements de la pédale d'embrayage avec vitesse enclenchée, si le système Start&Stop est actif, il est possible de redémarrer le moteur en appuyant à fond sur la pédale d'embrayage ou en mettant la boîte de vitesses au point mort.

FONCTIONS DE SECURITE

En condition d'arrêt du moteur à l'aide du système Start&Stop, si le conducteur déboucle sa ceinture de sécurité et ouvre la porte côté conducteur ou côté passager, le redémarrage du moteur n'est permis qu'avec la clé de contact.

Cette condition est signalée au conducteur par un buzzer et par le clignotement du témoin fig. 103 sur le combiné de bord et si prévu, par un message d'information sur l'écran.

FONCTION « ENERGY SAVING » (pour les versions/marchés où il est prévu)

Si, à la suite d'un redémarrage automatique du moteur, le conducteur n'effectue aucune action sur le véhicule pour une durée de 3 minutes environ, le système Start&Stop arrête définitivement le moteur pour éviter des consommations de carburant. Dans ces cas, le démarrage du moteur est permis uniquement au moyen de la clé de contact.

Note : Il est dans tous les cas possible de laisser le moteur tourner en désactivant le système Start&Stop.

IRREGULARITES DE FONCTIONNEMENT

En cas de dysfonctionnements, le système Start&Stop se désactive. Le conducteur est informé de l'anomalie, par l'allumage du témoin de panne générique A-fig. 105, si prévu, avec le message d'information et avec l'icône B-fig. 105 de panne du système, sur le combiné de bord.

Dans ce cas, s'adresser au Réseau Après-vente Fiat.

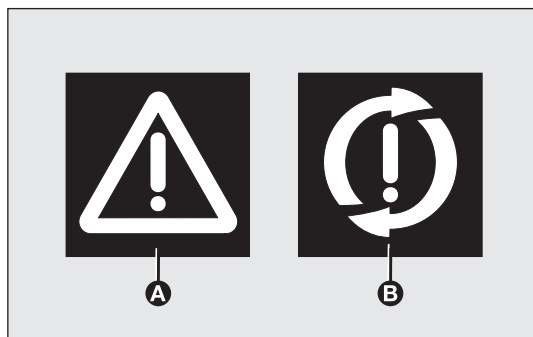


fig. 105

F0V0041m

INACTIVITÉ DU VÉHICULE

Versions avec faux pôle fig. 106

En cas d'inactivité du véhicule, il est néanmoins nécessaire de prêter une attention particulière au débranchement de l'alimentation électrique de la batterie. La procédure doit être effectuée en débranchant la borne négative à décrochage rapide A du faux pôle négatif B, car sur le pôle négatif C de la batterie se trouve un capteur D de contrôle de l'état de la batterie, qui ne doit jamais être débranché, sauf en cas de remplacement de la batterie elle-même.

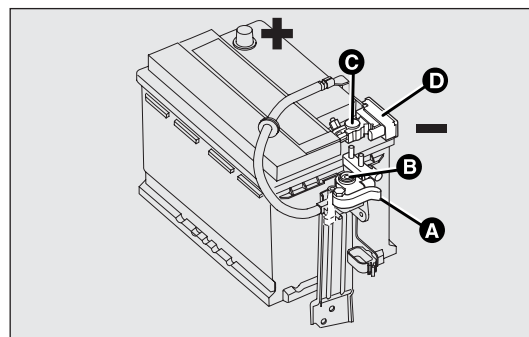


fig. 106

F0V0042m

CONNAISSANCE
DU VÉHICULE

SÉCURITÉ

DÉMARRAGE
ET CONDUITE

TÉMOINS
ET MESSAGES

SITUATIONS
D'URGENCE

ENTRETIEN
DU VÉHICULE

DONNÉES
TECHNIQUES

TABLE DES
MATIÈRES

Versions sans faux pôle fig. 106a

En cas d'inactivité du véhicule, il est nécessaire de prêter une attention particulière au débranchement de l'alimentation électrique de la batterie. La procédure doit être effectuée en débranchant le connecteur (en appuyant sur le bouton B) du capteur C de contrôle de l'état de la batterie installé sur le pôle négatif D de cette dernière. Ce capteur ne doit jamais être débranché du pôle si ce n'est lors du remplacement de la batterie.



ATTENTION

En cas de remplacement de la batterie, s'adresser toujours au Réseau Après-vente Fiat. Remplacer la batterie par une batterie du même type et avec les mêmes caractéristiques.

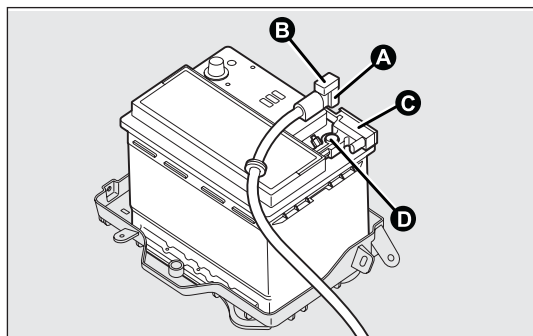


fig. 106a

F0V0218m

DEMARRAGE DE SECOURS fig. 107

En cas de démarrage de secours avec une batterie auxiliaire, ne jamais brancher le câble négatif (-) de la batterie auxiliaire au pôle négatif C de la batterie mais plutôt sur le faux pôle B ou sur un point de masse moteur/boîte de vitesses.

AVERTISSEMENTS



ATTENTION

Avant d'ouvrir le capot moteur, il faut s'assurer que le moteur est coupé et que la clé est en position OFF. Respecter les indications figurant sur la plaquette appliquée au niveau de la traverse avant. Il est conseillé d'extraire la clé lorsque, dans le véhicule, se trouvent certaines personnes.

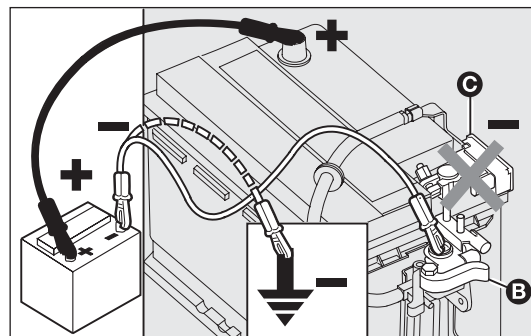


fig. 107

F0V0043m



ATTENTION

Le véhicule doit être quitté seulement après avoir extrait la clé ou l'avoir tournée sur OFF. Pendant les opérations de ravitaillement en carburant, il faut s'assurer que le véhicule soit éteint et que la clé soit sur OFF.



ATTENTION

Pour des voitures avec B.V. robotisée, en cas d'arrêt automatique du moteur sur une pente, il est recommandé de démarrer le moteur en poussant le levier de vitesses vers (+) ou vers (-) sans relâcher la pédale de frein. Pour les véhicules équipés de boîtes de vitesse robotisée, si la fonction Hill Holder est prévue, en cas d'arrêt automatique du moteur en côte, il faut redémarrer le moteur en actionnant le levier de vitesses vers (+) ou vers (-) sans relâcher la pédale de frein pour rendre la fonction Hill Holder disponible, qui n'est active qu'avec le moteur en route.



ATTENTION

Si l'on veut privilégier le confort climatique, il est possible de désactiver le système Start&Stop afin de permettre un fonctionnement continu de l'installation de climatisation.

AUTORADIO

(selon versions/marchés où il est prévu)

En ce qui concerne le fonctionnement des autoradios avec lecteur de Compact Disc/Compact Disc MP3 (pour les versions/marchés où il est prévu) consulter le supplément joint à cette Notice d'Utilisation et d'Entretien.

PREEQUIPEMENT LEGER

Le système de pré-équipement se compose des éléments suivants :

- câbles d'alimentation autoradio ;
- câbles d'haut-parleurs avant (situés sur les bordures des rétroviseurs d'aile) ;
- câbles des haut-parleurs portes avant ;
- câbles d'haut-parleurs arrière (situés sur le flanc de la plage arrière) (pour les versions/marchés où il est prévu) ;
- logement pour autoradio ;
- câble d'antenne ;
- antenne.

PREEQUIPEMENT LOURD

Le système de pré-équipement se compose des éléments suivants :

- câbles d'alimentation autoradio ;
- câbles d'haut-parleurs arrière (situés sur le flanc de la plage arrière) (pour les versions/marchés où il est prévu) ;
- 2 tweeter sur les bordures des rétroviseurs d'aile ;
- n° 2 midwoofer sur la partie inférieure des portes avant ;

- n° 2 haut-parleurs arrière (situés sur le flanc de la plage arrière) (pour les versions/marchés où il est prévu) ;
- logement pour autoradio ;
- câble d'antenne ;
- antenne.

INSTALLATION AUTORADIO

L'autoradio doit être installé à la place de la boîte à gants centrale ; cette opération rend les câbles du pré-équipement accessibles. Pour extraire le bac, il faut appuyer sur les languettes A-fig. 108.



ATTENTION

Pour la connexion au pré-équipement sur le véhicule, s'adresser au Réseau Après-vente Fiat pour éviter tout problème risquant de compromettre la sécurité du véhicule.

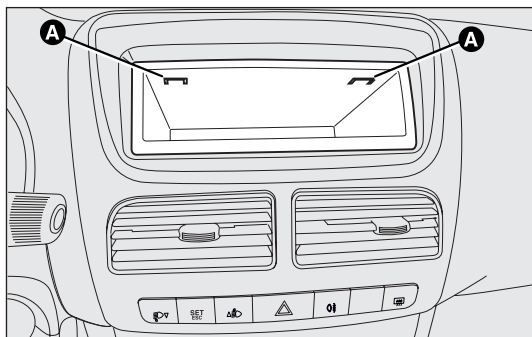


fig. 108

F0V0068m

INSTALLATION DE DISPOSITIFS ELECTRIQUES/ELECTRONIQUES

Les dispositifs électriques/électroniques installés après l'achat du véhicule et dans le cadre du service après-vente doivent être marqués du repère :



FGA S.p.A. autorise le montage d'appareils émetteurs-récepteurs à condition que l'installation soit effectuée dans les règles de l'art, en respectant les indications du constructeur et dans un centre spécialisé.

ATTENTION le montage de dispositifs qui entraînent des modifications du véhicule, peuvent se solder par la confiscation de la carte grise par les autorités compétentes et l'annulation éventuelle de la garantie du fait des défauts causés par la modification ou attribuables directement ou indirectement à celle-ci.

FGA S.p.A. décline toutes responsabilités pour les dommages dérivant de l'installation d'accessoires non fournis ou recommandés par FGA S.p.A. et installés dans le non respect des consignes fournies.

EMETTEURS RADIO ET TELEPHONES PORTABLES

Les appareils radiotransmetteurs (portables de voiture, CB, radio-amateurs et similaires) ne peuvent pas être utilisés à l'intérieur du véhicule, à moins d'utiliser une antenne séparée montée à l'extérieur du véhicule.

ATTENTION L'emploi de ces dispositifs à l'intérieur de l'habitacle (sans antenne à l'extérieur) peut provoquer, en plus d'éventuels problèmes de santé pour les passagers, des perturbations des systèmes électroniques dont le véhicule est équipé et qui peuvent en compromettre la sécurité.

De plus, l'efficacité d'émission et de réception de ces appareils peut être dégradée par l'effet de blindage de la caisse de la voiture.

En ce qui concerne l'emploi des téléphones portables (GSM, GPRS, UMTS) dotés d'homologation officielle CE, il est recommandé de suivre scrupuleusement les instructions fournies par le constructeur du téléphone portable.

RAVITAILLEMENT DU VEHICULE

MOTEURS A ESSENCE

Utiliser exclusivement de l'essence sans plomb avec indice d'octane (R.O.N.) non inférieur à 95.

ATTENTION Un pot catalytique inefficace dégage des émissions nocives et contribue à la pollution de l'environnement.

ATTENTION Ne jamais verser dans le réservoir, même en cas d'urgence, une quantité même minimale d'essence avec du plomb. Le pot d'échappement catalytique serait endommagé de manière irréversible.

MOTEURS DIESEL

Fonctionnement à basse température

A basse température, le degré de fluidité du gazole peut devenir insuffisant à cause de la formation de paraffines avec pour conséquence un fonctionnement anormal du circuit d'alimentation en carburant.

Pour éviter des anomalies de fonctionnement, des gazoles de type été, de type hiver ou arctique (zones de montagne/froides), sont normalement distribués selon la saison. En cas de ravitaillement avec un gazole inadapté à la température d'utilisation, il est conseillé de mélanger le gazole avec un additif TUTELA DIESEL ART dans les proportions indiquées sur le récipient du produit lui-même, en introduisant dans le réservoir tout d'abord l'antigel, puis le gazole.

**CONNAISSANCE
DU VEHICULE**

SÉCURITÉ

DÉMARRAGE
ET CONDUITE

TÉMOINS
ET MESSAGES

SITUATIONS
D'URGENCE

ENTRETIEN
DU VEHICULE

DONNÉES
TECHNIQUES

TABLE DES
MATIÈRES

En cas d'utilisation/stationnement prolongée du véhicule dans des zones de montagne/froides, il est recommandé d'effectuer le ravitaillement avec le gazole disponible sur place.

Dans cette situation il est aussi conseillé de maintenir à l'intérieur du réservoir une quantité de combustible supérieure à 50 % de la capacité utile.



Pour des véhicules à gazole, utiliser exclusivement du gazole pour auto traction, conformément à la norme européenne EN590. L'utilisation d'autres produits ou de mélanges peut endommager le moteur de façon irréparable avec pour conséquence la déchéance de la garantie pour dommages causés. En cas de ravitaillement accidentel avec d'autres types de carburant, ne pas démarrer le moteur et procéder à la vidange du réservoir. Si le moteur a été lancé, même très brièvement, il est indispensable de purger, en plus du réservoir, le circuit d'alimentation tout entier.

RAVITAILLEMENT

Pour garantir le ravitaillement complet du réservoir, effectuer deux opérations d'appoint après le premier clic du pistolet à carburant. Éviter toute autre opération d'appoint qui pourrait se traduire par des dysfonctionnements du système d'alimentation.

BOUCHON DU RESERVOIR DE CARBURANT fig. 109

Ouverture

- 1) Ouvrir la trappe A-fig. 109 en la tirant vers l'extérieur ; sans bouger le bouchon B, introduire la clé de contact dans la serrure et la tourner dans le sens inverse des aiguilles d'une montre.
- 2) Tourner le bouchon dans le sens inverse des aiguilles d'une montre et l'extraire. Le bouchon est doté d'un dispositif de sécurité C qui l'arrime à la trappe pour éviter de l'égarer. Pendant le ravitaillement, accrocher le bouchon à la trappe, comme d'après l'illustration.

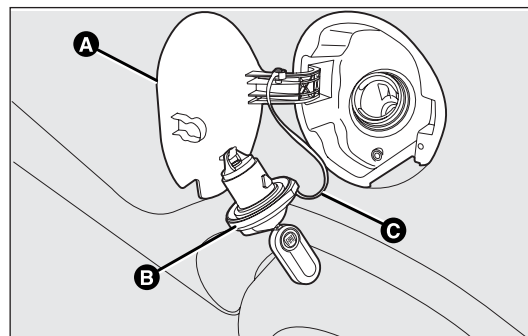


fig. 109

F0V0086m

Fermeture

1) Introduire le bouchon (avec sa clé) et le tourner dans le sens des aiguilles d'une montre jusqu'à obtenir un ou plusieurs déclics.

2) Tourner la clé dans le sens des aiguilles d'une montre et l'extraire, puis refermer la trappe.

La fermeture étanche peut provoquer une légère hausse de pression dans le réservoir. Par conséquent, le bruit d'aspiration qu'on entend lorsqu'on dévisse le bouchon est tout à fait normal.



Ne jamais s'approcher de l'embout du réservoir avec des flammes nues ou des cigarettes allumées : risque d'incendie. Eviter également d'approcher le visage du goulot pour ne pas inhaler des vapeurs nocives.

PROTECTION DE L'ENVIRONNEMENT

Les dispositifs employés pour réduire les émissions des moteurs à essence sont :

- convertisseur catalytique à trois voies (pot catalytique) ;
- sondes Lambda ;
- dispositif anti-évaporation.

En outre, ne pas faire tourner le moteur, même à simple titre d'essai, avec une ou plusieurs bougies débranchées.

Les dispositifs utilisés pour réduire les émissions des moteurs à gazole sont les suivants :

- convertisseur catalytique oxydant ;
- système de recyclage des gaz d'échappement (E.G.R.) ;
- filtre à particules (FAP) (pour les versions/marchés où il est prévu).

CONNAISSANCE
DU VÉHICULE

SÉCURITÉ

DÉMARRAGE
ET CONDUITE

TÉMOINS
ET MESSAGES

SITUATIONS
D'URGENCE

ENTRETIEN
DU VÉHICULE

DONNÉES
TECHNIQUES

TABLE DES
MATIÈRES

FILTRE A PARTICULES FAP

(Diesel Particulate Filter)

(pour les versions/marchés où il est prévu)

Le filtre à particules DPF (Diesel Particulate Filter) est un filtre mécanique, installé dans le circuit d'échappement, qui piège physiquement les particules de carbone qui se trouvent dans les gaz d'échappement du moteur diesel.

L'utilisation du filtre à particules est nécessaire pour éliminer presque totalement les émissions de particules de carbone conformément à la législation actuelle/future. Pendant l'utilisation normale de la voiture, la centrale de contrôle du moteur enregistre une série de données concernant l'utilisation (période d'utilisation, type de parcours, températures atteintes, etc.) et détermine la quantité de particules accumulées dans le filtre.

Puisque le filtre est un système d'accumulation, il doit être périodiquement régénéré (nettoyé) en brûlant les particules de carbone. La procédure de régénération est gérée automatiquement par la centrale de contrôle moteur selon l'état d'accumulation du filtre et des conditions d'utilisation du véhicule.

Pendant la régénération, les phénomènes suivants peuvent se produire : légère hausse du ralenti, enclenchement du ventilateur électrique, léger accroissement des fumées, températures élevées à l'échappement. Ces situations ne constituent pas des anomalies et n'influencent pas le comportement du véhicule, ainsi qu'elles ne sont pas nuisibles pour l'environnement. En cas de visualisation du message dédié, se référer au paragraphe « Témoins et signalisations ».

SÉCURITÉ

CEINTURES DE SÉCURITÉ

UTILISATION DES CEINTURES DE SÉCURITÉ fig. 110

La ceinture doit être mise en tenant le buste droit et appuyé contre le dossier.

Pour boucler les ceintures, saisir la languette de clipsage A-fig.110 et l'enclencher dans le dispositif B, jusqu'à percevoir le déclic de blocage.

Si au moment du déroulement de la ceinture, celle-ci se bloque, la laisser s'enrouler légèrement puis la dérouler de nouveau en évitant des mouvements brusques.

Pour enlever les ceintures, appuyer sur le bouton C. Accompagner la ceinture pendant son enroulement, pour éviter qu'elle ne s'entortille.

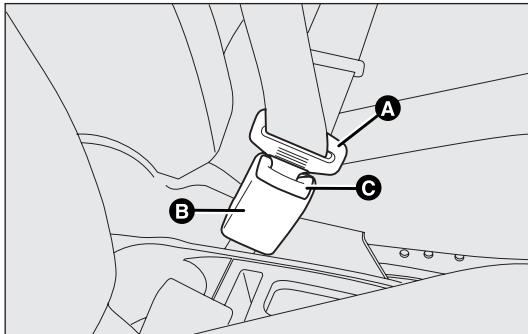


fig. 110

F0V0023m

Grâce à l'enrouleur, la ceinture s'adapte automatiquement au corps du passager qui l'utilise, en lui permettant toute liberté de mouvement.

Sur un véhicule garé sur une pente raide, l'enrouleur peut se bloquer ; c'est un fait normal. De plus, le mécanisme de l'enrouleur bloque la sangle à chaque extraction rapide ou en cas de freinages brusques, chocs et virages négociés à grande vitesse.



ATTENTION

Ne pas appuyer sur le bouton C-fig. 110 pendant la marche.

Le siège arrière est muni de ceintures de sécurité inertielles à trois points d'ancrage avec enrouleur pour toutes les places.



ATTENTION

Il faut se rappeler qu'en cas de choc violent, les passagers des sièges arrière qui ne portent pas de ceintures non seulement s'exposent personnellement à d'importants risques, mais constituent également un danger pour les passagers des places avant.

CONNAISSANCE
DU VÉHICULE

SÉCURITÉ

DÉMARRAGE
ET CONDUITE

TÉMOINS
ET MESSAGES

SITUATIONS
D'URGENCE

ENTRETIEN
DU VÉHICULE

DONNÉES
TECHNIQUES

TABLE DES
MATIÈRES

Les ceintures des sièges arrière doivent être attachées selon le schéma illustré à la fig. 111a-111b.

ATTENTION Vérifier que l'accrochage du dossier soit correct par la disparition de la « bande rouge » présente le long des leviers A-fig. 112 de rabattement du dossier. La « bande rouge » visible indique que le dossier est mal accroché.

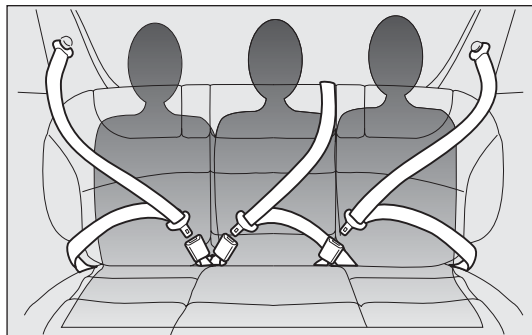


fig. 111a - Places arrière 1^{ère} rangée

FOV0126m

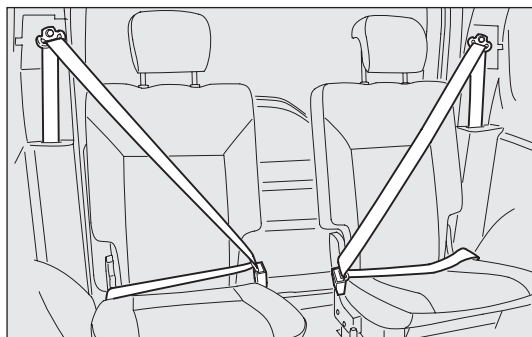


fig. 111b - Places arrière 2^{ème} rangée

FOV0197m

ATTENTION En repositionnant, après le renversement, le siège arrière en conditions d'utilisation normale, veiller à repositionner correctement la ceinture de sécurité de façon à ce qu'elle soit de nouveau prête à être utilisée.



ATTENTION

S'assurer que le dossier est correctement accroché sur les deux côtés (« bandes rouges » B non visibles) pour éviter que, en cas de freinage brusque, le dossier puisse se projeter vers l'avant en blessant les passagers.

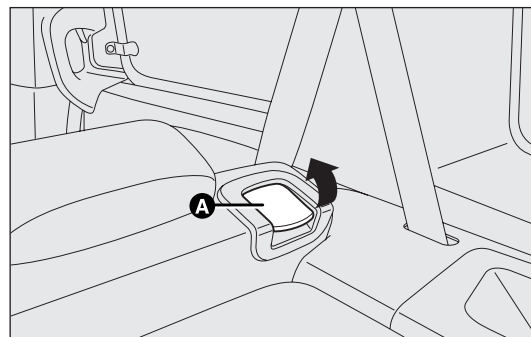




fig. 112

FOV0127m

SYSTÈME S.B.R.

Le véhicule est doté du système appelé S.B.R. (Seat Belt Reminder) qui signale au conducteur (sur toutes les versions) et au passager avant (sur les versions Doblò/Doblò Combi) qu'ils n'ont pas bouclé leur ceinture de sécurité de la manière suivante :

- allumage fixe du témoin  et tonalité continue de l'avertisseur sonore pendant les 6 premières secondes ;
- allumage clignotant du témoin  et tonalité intermittente de l'avertisseur sonore les 90 secondes suivantes.

Pour la désactivation permanente, s'adresser au Réseau Après-vente Fiat.

Le système S.B.R. peut être aussi réactivé avec le menu de configuration de l'écran.

PRÉTENSIONNEURS

Pour renforcer l'efficacité des ceintures de sécurité avant, le véhicule est équipé de prétensionneurs qui, en cas de choc frontal et latéral violent, font reculer de quelques centimètres la sangle des ceintures en garantissant une adhérence parfaite des ceintures au corps des passagers et ce, avant l'action de retenue.

Le blocage de l'enrouleur indique que le dispositif a été activé ; la sangle de la ceinture n'est plus récupérée même si elle est accompagnée.

ATTENTION Pour avoir le maximum de protection possible grâce à l'action du prétensionneur, placer la ceinture de manière à ce qu'elle adhère parfaitement au buste et au bassin.

Pendant l'intervention du prétensionneur il peut y avoir une légère émission de fumée. Cette fumée n'est pas nocive et n'indique pas un début d'incendie.

Le prétensionneur ne nécessite aucun entretien ni graissage. Toute modification des conditions d'origine en altère l'efficacité. Au cas où à la suite d'événements naturels exceptionnels (par ex, inondations, bourrasques, etc.) le dispositif est entré en contact avec de l'eau et de la boue, il faut absolument le remplacer.

CONNAISSANCE
DU VÉHICULE

SÉCURITÉ

DÉMARRAGE
ET CONDUITE

TÉMOINS
ET MESSAGES

SITUATIONS
D'URGENCE

ENTRETIEN
DU VÉHICULE

DONNÉES
TECHNIQUES

TABLE DES
MATIÈRES



ATTENTION

Le prétensionneur ne peut être utilisé qu'une seule fois. Après son activation, s'adresser au Réseau Après-vente Fiat pour le faire remplacer. Pour vérifier la validité du dispositif, consulter l'étiquette collée dans la boîte à gants côté passager : à l'approche de cette échéance, s'adresser au Réseau Après-vente Fiat pour effectuer le remplacement du dispositif.



Toute opération comportant des chocs, des vibrations ou des réchauffements localisés (supérieurs à 100 °C pour une durée de 6 heures maximum) dans la zone du prétensionneur peut provoquer son endommagement ou son déclenchement ; les vibrations produites par les aspérités de la chaussée ou le franchissement accidentel de petits obstacles tels que trottoirs, etc. ne rentrent pas dans ces conditions. En cas de besoin, s'adresser au Réseau Après-vente Fiat.

LIMITEURS DE CHARGE

(pour les versions/marchés, où cela est prévu)

Pour augmenter la protection offerte aux passagers en cas d'accident, les enrouleurs des ceintures de sécurité avant et arrière (pour les versions/marchés, où cela est prévu) sont dotés, à l'intérieur, d'un dispositif qui permet de doser la force appliquée sur le buste et les épaules pendant l'action de retenue des ceintures en cas de choc frontal.

AVERTISSEMENTS GÉNÉRAUX RELATIFS À L'UTILISATION DES CEINTURES DE SÉCURITÉ

Le conducteur doit toujours respecter (et faire respecter par ses passagers) toutes les dispositions de loi concernant le port et le mode d'emploi des ceintures. Toujours boucler les ceintures de sécurité avant de prendre la route.

L'utilisation des ceintures de sécurité est également nécessaire pour les femmes enceintes : le risque de lésions pour elles et pour l'enfant qui va naître, en cas de choc, étant nettement plus grave si elles n'attachent pas leur ceinture. Les femmes enceintes doivent placer la partie inférieure de la sangle beaucoup plus bas, de façon à ce qu'elle passe sur le bassin et sous le ventre (comme indiqué sur la fig. 113).



fig. 113

F0V0106m

ATTENTION La sangle de la ceinture ne doit pas être entortillée. La partie supérieure doit passer sur l'épaule et traverser le thorax en diagonale. La partie inférieure doit rester adhérente au bassin (comme indiqué sur la fig. 114) du passager, et non à son abdomen. N'utiliser aucun dispositif (agrafes, arrêts, etc.) pour desserrer les sangles du corps des occupants.



ATTENTION

Pour avoir le maximum de protection possible, garder le dossier bien droit, bien y appuyer le dos et placer la ceinture de manière à ce qu'elle adhère parfaitement au buste et au bassin. Boucler systématiquement vos ceintures, à l'avant comme à l'arrière ! Rouler sans ceinture bouclée augmente le risque de blessures graves ou de mort en cas d'accident.

Il est formellement interdit de démonter ou de forcer les composants de la ceinture de sécurité et du prétensionneur. Toute intervention doit être exécutée par des opérateurs qualifiés et agréés. S'adresser toujours au Réseau Après-vente Fiat.

ATTENTION Chaque ceinture de sécurité doit être utilisée par une seule personne : ne pas transporter d'enfant sur les genoux d'un passager en utilisant les ceintures de sécurité pour la protection des deux fig. 115. En général n'attacher aucun objet à la personne.



fig. 114

F0V0107m



fig. 115

F0V0108m

CONNAISSANCE
DU VÉHICULE

SÉCURITÉ

DÉMARRAGE
ET CONDUITE

TÉMOINS
ET MESSAGES

SITUATIONS
D'URGENCE

ENTRETIEN
DU VÉHICULE

DONNÉES
TECHNIQUES

TABLE DES
MATIÈRES

**ATTENTION**

Si la ceinture a été soumise à une forte sollicitation, par exemple suite à un accident, elle doit être remplacée entièrement en même temps que les ancrages, les vis de fixation de ces derniers et les prétensionneurs. En effet, même si elle ne présente pas de défauts visibles, la ceinture pourrait avoir perdu ses propriétés de résistance.

**ENTRETIEN DES
CEINTURES DE SÉCURITÉ**

Pour un entretien correct des ceintures de sécurité, suivre attentivement les règles suivantes :

- utiliser toujours les ceintures avec la sangle bien dé-tendue, non entortillée ; vérifier que cette dernière puisse se déplacer librement sans empêchements ;
- suite à un accident d'une certaine sévérité, remplacer la ceinture utilisée, même si elle semble intacte. Rem-placer systématiquement la ceinture en cas d'activation des prétensionneurs ;
- pour nettoyer les ceintures, les laver à la main avec de l'eau et du savon neutre, les rincer et les laisser sé-cher à l'ombre. Ne pas utiliser des détergents forts, de l'eau de javel ou des colorants et toute substance chi-mique pouvant fragiliser les fibres de la sangle ;
- éviter que les enrouleurs ne soient mouillés : leur fon-ctionnement correct n'est garanti que s'ils ne subissent pas d'infiltrations d'eau ;
- remplacer la ceinture lorsqu'elle présente des traces d'usure ou des coupures.

**TRANSPORTER LES ENFANTS
EN TOUTE SÉCURITÉ**

Pour une meilleure protection en cas de choc, tous les pas-sagers doivent voyager assis et attachés aux moyens des systèmes de retenue prévus.

Ceci vaut encore plus pour les enfants.

Cette prescription est obligatoire, selon la directive 2003/20/CE, dans tous les pays membres de l'Union Eu-ro-péenne.

Chez les enfants, par rapport aux adultes, la tête est pro-portionnellement plus grosse et plus lourde par rapport au reste du corps, alors que les muscles et la structure os-seuse ne sont pas complètement développés. Par consé-quent, pour leur maintien en cas d'accident, il faut des dis-positifs différents des ceintures de sécurité pour les adultes.

Les résultats de la recherche sur la meilleure protection des enfants sont synthétisés dans le Règlement Européen CEE-R44 qui, en plus de les déclarer obligatoires, répar-tit les systèmes de retenue en 5 groupes :

Groupe 0	jusqu'à un poids de 10 kg
Groupe 0+	jusqu'à un poids de 13 kg
Groupe 1	poids entre 9 et 18 kg
Groupe 2	poids entre 15 et 25 kg
Groupe 3	poids entre 22 et 36 kg

Comme on le voit, il y a une superposition partielle entre les groupes et de fait il existe dans le commerce des dis-positifs qui couvrent plus d'un groupe de poids.


Tous les dispositifs de retenue pour les enfants doivent mentionner les données d'homologation ainsi que la marque de contrôle sur une étiquette fixée solidement au siège enfant qui ne doit jamais être enlevée.

Au-dessus d'une stature de 1,50 m, du point de vue des systèmes de retenue, les enfants sont assimilés aux adultes et utilisent normalement les ceintures.

La ligne d'accessoires Lineaccessori Fiat offre des sièges enfants adaptés à chaque catégorie de poids. Ce choix est vivement conseillé, car ces sièges ont été spécialement conçus et testés pour les voitures Fiat.



ATTENTION

GRAVE DANGER : Lorsqu'un airbag frontal côté passager est activé, ne jamais placer des sièges enfants sur la place AV avec le berceau tourné dos à la route. L'activation de l'airbag, en cas d'accident, pourrait provoquer des lésions mortelles à l'enfant transporté. Il est conseillé de toujours transporter les enfants sur la banquette AR, car cette position s'est avérée la plus protégée en cas d'accident. Par ailleurs, les sièges enfants de doivent jamais être montés sur le siège avant des véhicules dotés d'airbag passager ; ce dernier, en effet, en se dépliant, pourrait provoquer des lésions graves, voire mortelles, indépendamment de la sévérité du choc qui l'a activé. Si nécessaire, les enfants peuvent être assis sur le siège AV de véhicules dotés de désactivation de l'airbag frontal côté passager. Dans ce cas, il est primordial de s'assurer de la désactivation effective, en surveillant le témoin  au combiné de bord (voir « Airbag frontal côté passager » au paragraphe « Airbags frontaux »). En outre, le siège passager doit être reculé jusqu'en butée, pour éviter tout contact du siège enfant avec la planche.

CONNAISSANCE
DU VÉHICULE

SÉCURITÉ

DÉMARRAGE
ET CONDUITE

TÉMOINS
ET MESSAGES

SITUATIONS
D'URGENCE

ENTRETIEN
DU VÉHICULE

DONNÉES
TECHNIQUES

TABLE DES
MATIÈRES

GROUPE 0 et 0+

Les bébés jusqu'à 13 kg doivent être transportés tournés vers l'arrière sur un siège pour enfant en forme de berceau, qui en soutenant la tête, ne provoque pas de sollicitation sur le cou en cas de brusques décélérations.

Le berceau est attaché à l'aide des ceintures de sécurité du véhicule, comme indiqué sur la fig. 116 et doit retenir à son tour l'enfant avec les ceintures incorporées.



fig. 116

GROUPE I

À partir de 9 kg jusqu'à 18 kg, les enfants peuvent être transportés siége tourné vers l'avant fig. 117.

**ATTENTION**

Les illustrations sont données seulement à titre indicatif pour le montage. Monter le siège enfant selon les instructions qui y sont obligatoirement jointes.

**ATTENTION**

Il existe des sièges enfants dotés de crochets Isofix qui permettent une fixation stable au siège sans utiliser les ceintures de sécurité de la voiture. Respecter scrupuleusement les instructions de montage jointes.



fig. 117

GROUPE 2

Les enfants de 15 à 25 kg peuvent être retenus directement par les ceintures du véhicule fig. 118. Les sièges enfants n'ont plus que la fonction de placer correctement l'enfant selon les ceintures, de façon à ce que la sangle en diagonale adhère au thorax et jamais au cou et que la sangle horizontale adhère au bassin et pas à l'abdomen de l'enfant.



ATTENTION

Les illustrations sont données seulement à titre indicatif pour le montage. Monter le siège enfant selon les instructions qui y sont obligatoirement jointes.



fig. 118

F0V0111m

GROUPE 3

Pour les enfants dont le poids est compris entre 22 et 36 kg, il existe des rehausseurs qui permettent d'attacher correctement la ceinture de sécurité.

Sur la figure 119 est représenté un exemple de position correcte de l'enfant sur le siège arrière. Au-delà de 1,50 m de taille, les enfants peuvent mettre les ceintures comme les adultes.



fig. 119

F0V0112m

CONNAISSANCE
DU VÉHICULE

SÉCURITÉ

DÉMARRAGE
ET CONDUITE

TÉMOINS
ET MESSAGES

SITUATIONS
D'URGENCE

ENTRETIEN
DU VÉHICULE

DONNÉES
TECHNIQUES

TABLE DES
MATIÈRES

CONFORMITÉ DES SIÈGES PASSAGER POUR L'UTILISATION DES SIÈGES-ENFANTS UNIVERSELS

La Fiat Doblò (homologation M1) est conforme à la nouvelle Directive Européenne 2000/3/CE qui règle le montage des sièges enfants aux différentes places sur le véhicule, selon le tableau suivant :


Groupe	Plages de poids	Passager avant	Passager arrière (première rangée)	Passager arrière (deuxième rangée)
Groupe 0 et 0+	jusqu'à 13 kg	U	U	X
Groupe 1	9-18 kg	U	U	X
Groupe 2	15-25 kg	U	U	X
Groupe 3	22-36 kg	U	U	X

Légende :

U = indiqué pour les systèmes de retenue de la catégorie « Universelle » selon le Règlement Européen CEE-R44 pour les « Groupes » indiqués.

X = place assise non adaptée pour des enfants entrant dans cette catégorie de poids.

Nous indiquons ci-après les normes de sécurité à suivre pour le transport d'enfants :

- installer les sièges enfants sur la banquette AR, car cette position s'est avérée la plus protégée en cas d'accident ;
- en cas de désactivation de l'airbag frontal côté passager, toujours contrôler, au moyen du témoin fixe  sur le combiné de bord, l'effective désactivation ;
- Respecter scrupuleusement les instructions obligatoirement remises par le fabricant du siège enfant. Les garder dans le véhicule avec les papiers et cette Notice. Ne jamais utiliser de sièges enfants dépourvus de mode d'emploi ;
- vérifier toujours par une traction sur la sangle l'effectif accrochage des ceintures ;
- chaque système de retenue est rigoureusement monoplace ; n'y jamais transporter deux enfants simultanément ;

- vérifier toujours que les ceintures n'appuient pas sur le cou de l'enfant ;
- pendant le voyage, ne pas permettre à l'enfant de prendre des positions anormales ou de détacher les ceintures ;
- ne jamais transporter des enfants en les tenant dans les bras, même des nouveau-nés. Personne, en effet, n'est en mesure de les retenir en cas de choc ;
- en cas d'accident, remplacer le siège enfant par un neuf.



ATTENTION

Si la voiture est équipée d'airbag passager, ne jamais placer des sièges enfants sur le siège avant.

PRÉ-ÉQUIPEMENT POUR LE MONTAGE DU SIÈGE AUTO ISOFIX

(pour les versions/marchés, où cela est prévu)

Sur les versions avec homologation MI, le véhicule est pré-équipé pour le montage des sièges enfants Isofix Universal, un nouveau système unifié européen pour le transport des enfants.

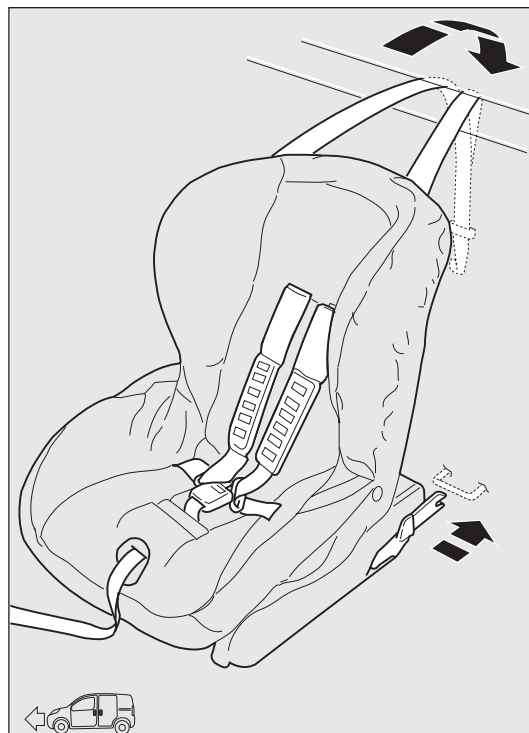


fig. 120

FOV0113m

CONNAISSANCE
DU VÉHICULE

SÉCURITÉ

DÉMARRAGE
ET CONDUITE

TÉMOINS
ET MESSAGES

SITUATIONS
D'URGENCE

ENTRETIEN
DU VÉHICULE

DONNÉES
TECHNIQUES

TABLE DES
MATIÈRES

Il est possible d'effectuer un système de montage mixte de sièges enfants traditionnels et Isofix.

À titre indicatif sur la fig. 120 est représenté un exemple de siège enfant. Le siège enfant Isofix Universel couvre le groupe de poids : 1.

Les autres groupes de poids sont assurés par le siège enfant Isofix qui peut être utilisé uniquement si spécifiquement conçu, testé et homologué pour ce véhicule (voir liste de véhicules jointe au siège).

Du fait de son système d'ancrage différent, le siège doit être bloqué par des anneaux métalliques inférieurs prévus à cet effet A-fig. 121, placés entre le dossier et le coussin arrière. Ensuite, après avoir déposé la plage AR (si présente), il faudra fixer la sangle supérieure (disponible avec le siège enfant) à l'anneau prévu B-fig. 122 (positionné de chaque côté) situé dans le dossier du siège arrière.

Note Pour éviter de rayer le dossier du siège à tablette, lorsque le siège AR est rabattu (pour les versions/marchés, où cela est prévu), l'anneau d'accrochage Isofix B-fig. 122 (un de chaque côté) est recouvert d'un capuchon en tissu, qu'il faut retirer pour bien accrocher le siège enfant.

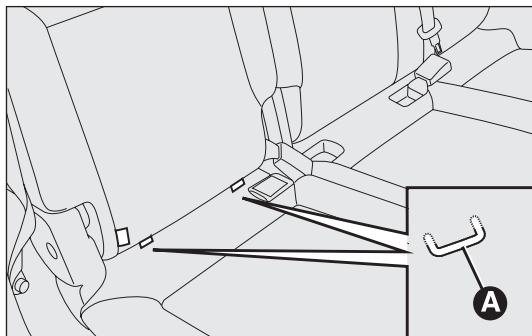


fig. 121

FOV0128m

On rappelle qu'en cas de sièges enfants Isofix Universel, peuvent être utilisés tous ceux qui sont homologués comme ECE R44/03 « Isofix Universel ».

Dans la Lineaccessori Fiat, le siège enfant Isofix Universel « Duo Plus » et le siège spécifique « Bimbo Fix » sont disponibles.

Pour plus de détails relatifs à l'installation et/ou à l'utilisation du siège enfant, consulter le « Mode d'emploi » fourni avec le siège.

**ATTENTION**

Ne monter le siège enfant que lorsque le véhicule est à l'arrêt. Le siège est correctement fixé aux étriers du pré-équipement, lorsqu'on perçoit les déclics qui confirment qu'il est bien accroché. Toujours se conformer aux instructions de montage, de démontage et de positionnement, fournies obligatoirement par le fabricant.

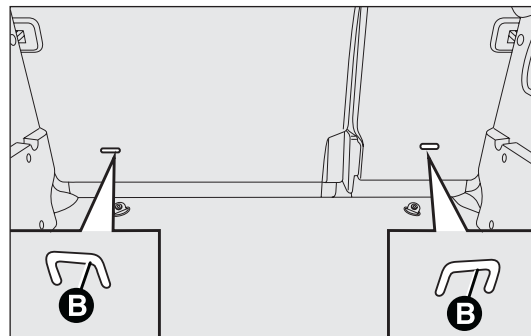


fig. 122

FOV0129m

CONFORMITÉ DES SIÈGES DES PASSAGERS POUR L'UTILISATION DES SIÈGES-ENFANTS ISOFIX

Le tableau ci-après, conformément à la loi européenne ECE I6, indique la possibilité d'installer des sièges enfants « Isofix » sur les sièges dotés de crochets Isofix.

Groupe de poids	Orientation siège enfant	Classe de taille Isofix	Position Isofix latéral arrière
Groupe 0 jusqu'à 10 kg	Sens inverse de la marche	E	IL
	Sens inverse de la marche	E	IL
Groupe 0+ jusqu'à 13 kg	Sens inverse de la marche	D	IL
	Sens inverse de la marche	C	IL (*)
	Sens inverse de la marche	D	IL
Groupe I de 9 jusqu'à 18 kg	Sens inverse de la marche	C	IL (*)
	Face à la route	B	IUF
	Face à la route	BI	IUF
	Face à la route	A	IUF

IUF : indiqué pour les systèmes de retenue pour enfants Isofix orientés face à la route, de classe universelle (dotés d'un troisième attelage supérieur), homologués pour l'utilisation dans le groupe de poids.

IL : indiqué pour les systèmes de retenue pour enfants de Type Isofix spécifiques et homologués pour ce type de véhicule. Le siège enfant peut être monté en poussant vers l'avant le siège avant.

(*) Le siège enfant Isofix peut être monté en positionnant l'appui-tête à la hauteur maximum.

CONNAISSANCE
DU VÉHICULE

SÉCURITÉ

DÉMARRAGE
ET CONDUITE

TÉMOINS
ET MESSAGES

SITUATIONS
D'URGENCE

ENTRETIEN
DU VÉHICULE

DONNÉES
TECHNIQUES

TABLE DES
MATIÈRES

AIRBAGS FRONTAUX

Le véhicule est équipé d'airbag frontaux pour le conducteur et d'un airbag frontal pour le passager pour les versions/marchés, où cela est prévu.

AIRBAGS FRONTAUX

Les airbags frontaux conducteur/passager (pour les versions/marchés, où cela est prévu) protègent les occupants des places avant en cas de chocs frontaux de sévérité moyenne-élevée, au moyen de l'interposition du coussin entre l'occupant et le volant ou la planche de bord.

La non activation des airbags dans les autres types de choc (latéral, arrière, capotage, etc.) n'est pas un indice de mauvais fonctionnement du système.

En cas de choc frontal, une centrale électronique active, au besoin, le gonflage du coussin.

Le coussin se déploie instantanément, en s'interposant entre les corps des occupants à l'avant et les structures pouvant provoquer des lésions ; le coussin se dégonfle aussitôt après.

Les airbags frontaux conducteur/passager (pour les versions/marchés, où cela est prévu) ne remplacent pas mais complètent l'utilisation des ceintures de sécurité, qu'il est toujours recommandé d'utiliser, comme d'ailleurs le prescrit la législation en Europe et dans la plupart des pays extra-européens.

En cas de choc, la personne qui n'a pas bouclé sa ceinture est projetée en avant et heurte le coussin en train de se déployer. Dans ce cas, la protection offerte par le coussin est réduite.

Il est possible que les airbags frontaux ne se déclenchent pas dans les cas suivants :

- chocs frontaux avec des objets très déformables, qui n'intéressent pas la surface frontale du véhicule (par ex. pare-chocs contre le rail de protection) ;
- véhicule encastré sous d'autres véhicules ou des barrières de protection (par exemple sous un camion ou sous un rail de protection) ;

parce qu'ils ne pourraient offrir aucune protection supplémentaire par rapport aux ceintures de sécurité ; leur activation serait donc inopportune. Dans ces cas, bien entendu, la non-activation n'indique pas le dysfonctionnement du système.



ATTENTION

Ne pas coller d'adhésifs ou d'autres objets sur le volant, ni sur la planche à proximité de l'airbag passager ou sur les sièges. Ne pas placer des objets sur la planche côté passager (des téléphones portables, par exemple) qui pourraient gêner l'ouverture de l'airbag passager ou être projetés contre les occupants et les blesser gravement.

Les airbags frontaux côté conducteur et côté passager ont été étudiés et étalonnés pour offrir la meilleure protection des occupants des places avant portant des ceintures de sécurité.

Leur volume lors du gonflage maximum remplit la plupart de l'espace entre le volant et le conducteur et entre la planche et le passager.

En cas de chocs frontaux non sévères (pour lesquels l'action de retenue exercée par les ceintures de sécurité est suffisante), les airbags ne s'activent pas. Par conséquent, il est toujours nécessaire d'utiliser les ceintures de sécurité qui, en cas de choc frontal, assurent en tous les cas le positionnement correct de l'occupant.

AIRBAG FRONTAL CÔTÉ CONDUCTEUR fig. 123

Il est formé d'un coussin à gonflage instantané placé dans un logement spécial situé au centre du volant.

AIRBAG FRONTAL CÔTÉ PASSAGER fig. 124 (pour les versions/marchés, où cela est prévu)

Il est formé d'un coussin à gonflage instantané, placé dans un logement spécial dans la planche de bord, ayant un volume plus important par rapport à celui du côté conducteur.

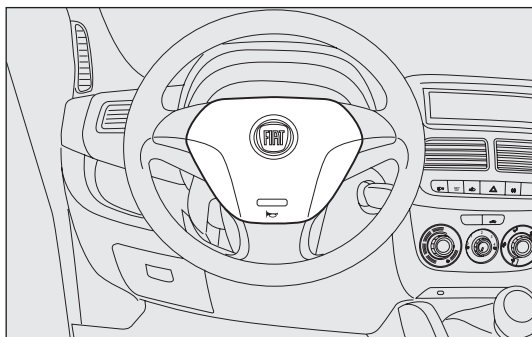


fig. 123

FOV0024m



ATTENTION

Lorsqu'un airbag frontal côté passager est activé, ne jamais placer des sièges enfants sur la place AV avec le berceau tourné dans le sens inverse de la marche du véhicule. L'activation de l'airbag, en cas d'accident, pourrait provoquer des lésions mortelles à l'enfant transporté. En cas de nécessité de positionnement d'un siège enfant sur la place avant, désactiver toujours l'airbag passager. En outre, le siège passager doit être reculé jusqu'en butée, pour éviter tout contact du siège enfant avec la planche de bord. Même si la loi ne l'impose pas, il est recommandé de réactiver immédiatement l'airbag dès que sa désactivation n'est plus nécessaire pour la sécurité de l'enfant, pour une meilleure protection de l'adulte.

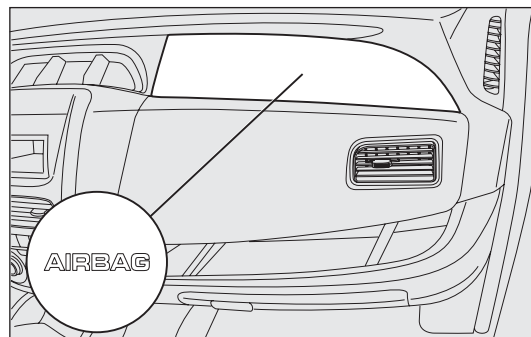


fig. 124

FOV0025m

CONNAISSANCE
DU VÉHICULE

SÉCURITÉ

DÉMARRAGE
ET CONDUITE

TÉMOINS
ET MESSAGES

SITUATIONS
D'URGENCE

ENTRETIEN
DU VÉHICULE


DONNÉES
TECHNIQUES

TABLE DES
MATIÈRES

DÉSACTIVATION MANUELLE DES AIRBAGS CÔTÉ PASSAGER FRONTAL ET LATÉRAL DE PROTECTION DE THORAX/TÊTE (Side Bag)

(pour les versions/marchés, où cela est prévu)

Pour les versions Doblò MI, s'il était absolument nécessaire de transporter un enfant sur le siège avant, on peut désactiver les airbags frontal côté passager et latéral de protection thorax/tête (Side Bag) (pour les versions/marchés, où cela est prévu).

Le témoin  sur le combiné reste allumé sur le tableau de bord de manière fixe jusqu'à la réactivation des airbags côté passager frontal et latéral de protection thorax/tête (Side Bag) (pour les versions/marchés, où cela est prévu).

Pour les versions Doblò Cargo avec siège passager rabattable et escamotable et paroi dédoublée rotative ou marche, il est nécessaire de désactiver les airbags frontal côté passager et latéral de protection thorax/tête (Side Bag) (pour les versions/marchés, où cela est prévu) en présence d'une charge avec le siège rabattu.

ATTENTION Pour la désactivation manuelle des airbags côté passager frontal et latéral de protection thorax/tête (Side Bag) (pour les versions/marchés, où cela est prévu), consulter le chapitre « Connaissance du véhicule » aux paragraphes « Écran numérique » et « Écran multifonction ».

AIRBAGS LATÉRAUX (Side Bag)

(pour les versions/marchés, où cela est prévu)

Sur certaines versions, le véhicule peut être équipé d'airbags latéraux avant de protection thorax/tête (Side Bag avant) conducteur et passager.

Les airbags latéraux protègent les occupants dans les chocs latéraux de sévérité moyenne-élevée, par l'interposition du coussin entre l'occupant et les parties intérieures de la structure latérale du véhicule.

La non activation des airbags latéraux dans les autres types de collisions (frontale, arrière, capotage, etc.) n'est donc pas le signe d'un mauvais fonctionnement du système.

En cas de choc latéral, une centrale électronique active, au besoin, le gonflage des coussins. Les coussins se déploient instantanément, en s'interposant entre les corps des occupants et les structures pouvant provoquer des lésions ; les coussins se dégonflent aussitôt après.

Les airbags latéraux ne remplacent pas, mais complètent l'utilisation des ceintures de sécurité, qu'il est toujours recommandé d'utiliser, comme le prescrit la législation en Europe et dans la plupart des pays extra-européens.

Par conséquent, il est toujours nécessaire d'utiliser les ceintures de sécurité qui, en cas de choc latéral et de choc très violent, maintiennent les personnes sur leur siège et leur évitent d'être éjectées.

SIDE BAG fig. 125

(pour les versions/marchés, où cela est prévu)

Il est constitué d'un coussin, à gonflage instantané, logé dans le dossier du siège avant, qui protège le thorax et la tête des occupants en cas de choc latéral de gravité moyenne-haute.

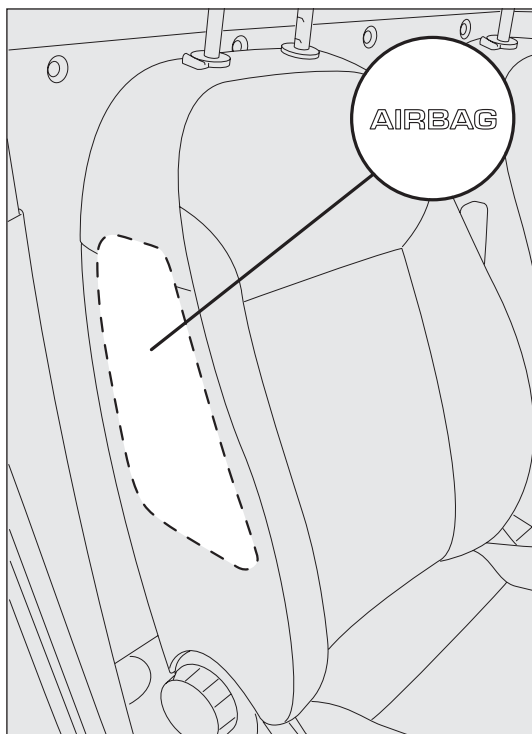


fig. 125

F0V0026m

ATTENTION La meilleure protection par le système en cas de choc latéral est obtenue en maintenant une position correcte sur le siège, en permettant ainsi un déploiement correct du Side Bag.

ATTENTION Ne pas laver les sièges avec de l'eau ou de la vapeur sous pression (à la main ou dans les stations de lavage automatiques pour sièges).

AVERTISSEMENTS GÉNÉRAUX

L'activation des airbags frontaux et/ou latéraux (lorsqu'ils sont prévus) est possible lorsque le véhicule est soumis à des chocs violents qui intéressent la zone sous la coque, comme par exemple, des chocs violents contre des marches, des trottoirs ou des reliefs fixes du sol, des chutes du véhicule dans de grands trous ou ornières de la route.

Lorsqu'ils s'activent, les airbags dégagent une petite quantité de poudres. Ces poudres ne sont pas nocives et n'indiquent pas un début d'incendie. Par ailleurs, la surface du coussin déployé et l'intérieur du véhicule peuvent se recouvrir d'un résidu poudreux : cette poudre peut irriter la peau et les yeux. En cas d'exposition, se laver avec de l'eau et du savon neutre.

En cas d'accident où l'un des dispositifs de sécurité s'est activé, s'adresser au Réseau Après-vente Fiat pour le faire remplacer et faire vérifier l'intégrité du système.

Toutes les interventions de contrôle, de réparation et de remplacement concernant l'airbag doivent être effectuées auprès du Réseau Après-vente Fiat.

CONNAISSANCE
DU VÉHICULE

SÉCURITÉ

DÉMARRAGE
ET CONDUITE

TÉMOINS
ET MESSAGES

SITUATIONS
D'URGENCE

ENTRETIEN
DU VÉHICULE


DONNÉES
TECHNIQUES

TABLE DES
MATIÈRES

En cas de mise à la ferraille du véhicule, il faut s'adresser au Réseau Après-vente Fiat pour faire désactiver le système. En cas de changement de propriétaire du véhicule, il est indispensable de communiquer au nouveau propriétaire les modalités d'emploi et les avertissements ci-dessus et lui fournir la « Notice d'Entretien ».

L'activation des prétensionneurs, airbags frontaux et airbags latéraux AV est déterminée de manière différenciée, en fonction du type de choc. La non activation d'un dispositif ou de plusieurs n'indique donc pas le dysfonctionnement du système.

**ATTENTION**

Si le témoin  ne s'allume pas lorsqu'on tourne la clé sur MAR ou qu'il reste allumé pendant la marche (sur certaines versions, un message est affiché simultanément sur l'écran), il s'agit peut-être d'une anomalie des systèmes de retenue ; si tel est le cas, les airbags ou les prétensionneurs pourraient ne pas s'activer en cas d'accident ou, plus rarement, s'activer intempestivement. Avant de poursuivre, contacter le Réseau Après-vente Fiat pour faire contrôler immédiatement le système.

**ATTENTION**

Les échéances relatives à la charge pyrotechnique et au contact en spirale sont indiquées sur l'étiquette appropriée située à l'intérieur de la boîte à gants. Lorsque ces échéances approchent, s'adresser au Réseau Après-vente Fiat pour leur remplacement.

**ATTENTION**

Ne pas voyager avec des objets sur les genoux, devant le thorax et encore moins en tenant entre les lèvres une pipe, un crayon, etc. En cas de choc avec intervention de l'airbag, ils pourraient vous causer de graves dommages.

DÉMARRAGE ET CONDUITE

DÉMARRAGE DU MOTEUR

Le véhicule est équipé d'un dispositif électronique de blocage du moteur : en cas d'absence de démarrage, voir ce qui est décrit dans le paragraphe "Le système Fiat CODE" au chapitre "Planche de bord et commandes".

Pendant quelques secondes, le bruit du moteur est plus fort, surtout après une longue période d'inactivité du véhicule. Ce phénomène, qui ne compromet pas le fonctionnement et la fiabilité du moteur, est caractéristique des pousoirs hydrauliques, c'est à dire du système de distribution choisi pour les moteurs à essence de votre véhicule, pour maîtriser les interventions d'entretien.



Il est recommandé, au cours de la première période d'utilisation, de ne pas pousser le véhicule à fond (par exemple, accélérations excessives, parcours démesurément longs aux régimes maxi, freinages trop intenses, etc.).



Avec le moteur éteint, veiller à ne pas laisser la clé de contact en position MAR pour éviter qu'une absorption inutile de courant ne décharge la batterie.



ATTENTION



Il est dangereux de faire fonctionner le moteur dans des locaux fermés. Le moteur consomme de l'oxygène et dégage du gaz carbonique, de l'oxyde de carbone et d'autres gaz toxiques.

PROCÉDURE POUR LES VERSIONS À ESSENCE

Procéder comme suit :

- tirer le frein à main;
- placer le levier de la boîte à vitesses au point mort;
- enfoncer à fond la pédale d'embrayage, sans enfoncer l'accélérateur ;
- tourner la clé de contact sur AVV et la relâcher dès que le moteur a démarré.

Si le démarrage ne se produit pas lors de la première tentative, ramener la clé sur STOP avant de répéter la manœuvre de démarrage.

Si le témoin  sur le combiné de bord reste allumé en même temps que le témoin  avec la clé en position MAR, il est conseillé de ramener la clé en position STOP, puis de nouveau sur MAR. Si le témoin reste allumé, essayer avec les autres clés fournies avec la voiture. Si le démarrage s'avère impossible, procéder au démarrage d'urgence (voir "Démarrage d'urgence" au chapitre "Urgence") et s'adresser au Réseau d'Après-Vente Fiat.

CONNAISSANCE
DU VÉHICULE

SÉCURITÉ

DÉMARRAGE
ET CONDUITE

TÉMOINS
ET MESSAGES

SITUATIONS
D'URGENCE






ENTRETIEN
DU VÉHICULE

DONNÉES
TECHNIQUES

TABLE DES
MATIÈRES

PROCÉDURE POUR LES VERSIONS DIESEL


Procéder comme suit :

- tirer le frein à main ;
- placer le levier de la boîte à vitesses au point mort ;
- tourner la clé de contact sur MAR : sur le combiné de bord, les témoins  et  s'allument ;
- attendre l'extinction des témoins  et , qui se produit plus rapidement au fur et à mesure que le moteur réchauffe ;
- enfoncer à fond la pédale d'embrayage, sans enfoncer l'accélérateur ;
- tourner la clé de contact sur AVV aussitôt après l'extinction du témoin . Une attente trop longue rend inutile l'activité de préchauffage des bougies.

Relâcher la clé dès le démarrage du moteur.

ATTENTION Lorsque le moteur est froid, il est nécessaire de laisser la pédale d'accélérateur au repos en tournant la clé de contact sur AVV.

Si le démarrage ne se produit pas lors de la première tentative, ramener la clé sur STOP avant de répéter la manœuvre de démarrage.

Si le témoin  sur le combiné de bord reste allumé avec la clé en position MAR, il est conseillé de ramener la clé en position STOP, puis de nouveau sur MAR. Si le témoin reste allumé, essayer avec les autres clés fournies avec la voiture. Si le moteur ne démarre toujours pas, s'adresser au Réseau d'Après-Vente Fiat.




Le clignotement du témoin  pendant 60 secondes après le démarrage ou un entraînement prolongé signale une anomalie du système de préchauffage des bougies. Si le moteur démarre, on peut utiliser le véhicule normalement, mais il est nécessaire de contacter dès que possible le Réseau d'Après-Vente Fiat.

CHAUFFE DU MOTEUR VENANT DE DÉMARRER

Procéder comme suit :

- rouler lentement, en faisant tourner le moteur à des régimes moyens, sans accélérations brusques ;
- éviter de trop solliciter le véhicule dès les premiers kilomètres. Il est conseillé d'attendre jusqu'au moment où l'aiguille de l'indicateur du thermomètre du liquide de refroidissement se déplace sur le cadran.

DÉMARRAGE DE SECOURS

Si le témoin  au combiné de bord reste allumé à lumière fixe, on peut procéder au démarrage d'urgence en utilisant le code figurant sur la CODE card (voir au chapitre "Situations d'urgence").



Éviter absolument le démarrage par poussée, par traction ou en descente. Ces manœuvres pourraient provoquer l'afflux de carburant dans le pot catalytique et l'endommager irrémédiablement.

EXTINCTION DU MOTEUR

Avec le moteur au ralenti, positionner la clé de contact sur STOP.

ATTENTION Après un parcours difficile, il convient de laisser le moteur « reprendre son souffle » avant de le couper, en le laissant tourner au ralenti, pour permettre à la température du compartiment moteur de s'abaisser.

FREIN À MAIN

Le levier du frein à main se trouve entre les sièges avant.

Pour actionner le frein à main, tirer le levier vers le haut, jusqu'à garantir le blocage du véhicule.



ATTENTION

Il suffit de tirer le levier de quelques crans pour bloquer le véhicule ; si tel n'est pas le cas, s'adresser au Réseau d'Après-Vente Fiat pour faire procéder au réglage.

Avec le frein à main tiré et la clé de contact sur MAR, le témoin (1) s'allume sur le tableau de bord.

Pour desserrer le frein à main, procéder comme suit :

- soulever légèrement le levier et appuyer sur le bouton de déblocage A-fig. 126 ;
- maintenir le bouton A enfoncé et baisser le levier. Le témoin (2) sur le combiné de bord s'éteint.

Afin d'éviter des mouvements accidentels du véhicule, effectuer cette manœuvre avec la pédale de frein enfoncée.

CONNAISSANCE
DU VÉHICULE

SÉCURITÉ

DÉMARRAGE
ET CONDUITE

TÉMOINS
ET MESSAGES

SITUATIONS
D'URGENCE

ENTRETIEN
DU VÉHICULE

DONNÉES
TECHNIQUES

TABLE DES
MATIÈRES

À L'ARRÊT

Procéder comme suit :

- éteindre le moteur et serrer le frein à main ;
- engager la vitesse (la 1^{ère} en côte ou la marche arrière en pente) et braquer les roues.

Si le véhicule est garé sur une côte raide, il est préférable de bloquer les roues avec une cale ou une pierre.

Ne pas laisser la clé de contact sur MAR pour éviter de décharger la batterie. Toujours extraire la clé en quittant la voiture.

Ne jamais laisser d'enfants dans le véhicule sans surveillance ; lorsqu'on quitte le véhicule, toujours extraire les clés du contacteur d'allumage et les emporter.

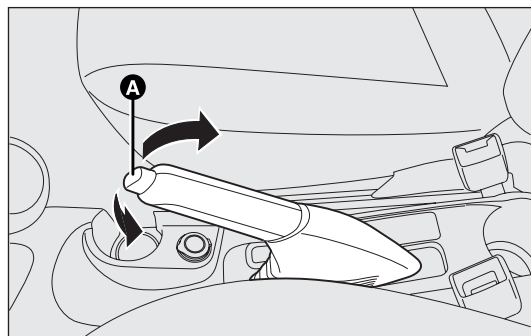


fig. 126

F0V0087m

UTILISATION DE LA BOÎTE DE VITESSES

Pour engager les vitesses, enfoncer à fond l'embrayage et placer le levier de la boîte A-fig. 127 sur la position désirée (le schéma pour l'engagement des vitesses est indiqué sur la tête du levier fig. 127).

ATTENTION La marche arrière ne peut être enclenchée que si le véhicule est complètement arrêté. Avec le moteur lancé, avant d'enclencher la marche AR, attendre au moins 2 secondes avec la pédale d'embrayage actionnée à fond pour éviter d'endommager les pignons et d'accrocher.

Pour engager la marche AR à partir de la position de point mort, procéder comme suit : soulever la bague coulissante A placée sous le pommeau tout en déplaçant simultanément le levier vers la gauche, puis vers l'avant.

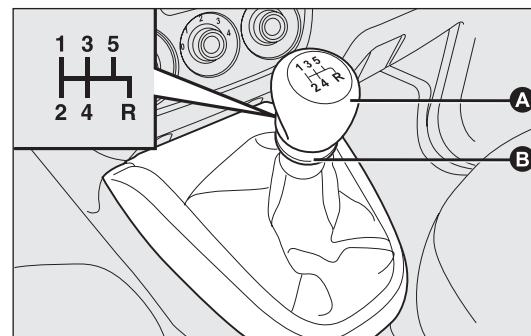


fig. 127

F0V0069m



ATTENTION

Pour enclencher correctement les vitesses, toujours actionner à fond la pédale d'embrayage. Par conséquent, le plancher sous les pédales ne doit présenter aucun obstacle : s'assurer que d'éventuels surtapis soient toujours bien à plat et non au contact des pédales.



Ne pas rouler avec la main posée sur le levier de vitesses, car l'effort exercé, même léger, peut à la longue user les éléments internes de la B.V. L'utilisation de la pédale d'embrayage doit être exclusivement limitée aux seuls changements de vitesses. Ne pas conduire avec le pied posé sur la pédale d'embrayage même légèrement. Pour les versions/marchés qui le prévoient, l'électronique de contrôle peut intervenir en interprétant un style de conduite erroné comme une panne.

ÉCONOMIE DE CARBURANT

Vous trouverez ci-après des conseils permettant d'économiser du carburant et de limiter les émissions polluantes de CO₂ aussi bien que d'autres agents nocifs (oxydes d'azote, hydrocarbures imbrûlés, PM poussières fines, etc.).

CONSEILS PRATIQUES POUR RÉDUIRE LA CONSOMMATION ET LA POLLUTION DE L'ENVIRONNEMENT

État du véhicule

1. Entretien le **véhicule** en effectuant les contrôles et les réglages prévus dans le « Plan d'entretien programmé ».
2. Contrôler périodiquement la pression des **pneus** à des intervalles ne dépassant pas 4 semaines. Si la pression n'est pas suffisante, la consommation augmente proportionnellement à la résistance au roulement. Dans ces conditions, en outre, le pneu est soumis à une usure plus rapide et à une détérioration des performances.
3. Utiliser les **pneus d'hiver** uniquement pendant les saisons où les conditions climatiques les rendent nécessaires. Ils provoquent une augmentation des consommations au delà du bruit de roulement.
4. Ne pas voyager dans **des conditions de charge difficiles** (véhicule surchargé) : le poids du véhicule (surtout dans le trafic urbain) et son assiette influencent fortement les consommations et la stabilité du véhicule.

CONNAISSANCE
DU VÉHICULE

SÉCURITÉ

DÉMARRAGE
ET CONDUITE

TÉMOINS
ET MESSAGES

SITUATIONS
D'URGENCE

ENTRETIEN
DU VÉHICULE

DONNÉES
TECHNIQUES

TABLE DES
MATIÈRES

5. Enlever le **porte-bagages** ou le **porte-skis** du toit lorsque vous avez fini de les utiliser. Ces accessoires, en effet, réduisent la pénétration aérodynamique du véhicule et font augmenter la consommation.
6. Pour transporter des objets très volumineux, il est préférable d'utiliser une **remorque**.
7. Utiliser de préférence les aérateurs du véhicule : voyager avec les vitres ouvertes a un effet négatif sur l'aérodynamisme du véhicule.
8. Limiter au temps strictement nécessaire le fonctionnement des dispositifs électriques. La lunette dégivrante, les phares supplémentaires, les essuie-glaces, le ventilateur du chauffage consomment beaucoup d'énergie. Par conséquent, en augmentant la demande de courant, la consommation de carburant augmente (jusqu'à +25 % sur cycle urbain).
9. L'utilisation du climatiseur entraîne une consommation plus élevée (jusqu'à + 30 % en moyenne) : lorsque la température externe le permet, utiliser de préférence les aérateurs.

Style de conduite

1. Après le **démarrage du moteur** il est conseillé de partir immédiatement et lentement, en évitant d'amener le moteur à des régimes de rotation élevés. Ne pas faire chauffer le moteur avec la voiture à l'arrêt que ce soit au ralenti ou à plein régime : dans ces conditions le moteur chauffe beaucoup plus lentement, en augmentant la consommation, les émissions et l'usure des organes mécaniques.
2. Éviter des **manoeuvres inutiles** comme les coups d'accélérateur à l'arrêt au feu rouge ou avant l'extinction du moteur. Cette dernière action, ainsi que le « double débrayage » entraînent une augmentation de la consommation et des émissions polluantes.
3. **Sélection des vitesses** : passer le plus vite possible à la vitesse la plus élevée (de façon compatible avec la régularité de fonctionnement du moteur et les conditions du trafic) sans pousser le moteur à des régimes élevés sur des rapports intermédiaires. L'utilisation de vitesses basses à hauts régimes pour obtenir des accélérations brillantes implique une augmentation des consommations, des émissions polluantes et de l'usure du moteur.
4. **Vitesse du véhicule** : la consommation de carburant augmente de façon exponentielle à l'augmentation de la vitesse. Maintenir une vitesse modérée et la plus uniforme possible, en évitant les freinages et reprises inutiles qui provoquent une consommation excessive de carburant et qui augmentent des émissions nocives. Le maintien d'une distance adéquate de sécurité par rapport au véhicule précédent favorise une allure régulière.
5. **Accélération** : accélérer violemment pénalise considérablement les consommations et les émissions; accélérer donc progressivement sans dépasser le régime de couple maximum du moteur.

CONDITIONS D'UTILISATION

Départ à froid

Les parcours très brefs et de trop fréquents démarrages à froid, ne permettent pas au moteur d'atteindre la température de fonctionnement optimale

et entraîne une augmentation sensible de la consommation (+15 à +30% sur cycle urbain) aussi bien que des émissions.

Situations de circulation et conditions de la chaussée

La consommation élevée est due à des conditions de circulation intense, par exemple lorsqu'on avance en file en utilisant les rapports inférieurs, ou dans les grandes villes aux très nombreux feux. La consommation augmente également quand on roule sur des routes de montagne sinueuses et sur des chaussées accidentées.

Arrêts dans la circulation

Pendant des arrêts prolongés (ex. passages à niveau), il est recommandé de couper le moteur.

TRACTAGE DES REMORQUES

ATTENTION

Pour la traction de caravanes et remorques, le véhicule doit être équipé d'une boule d'attelage homologuée et d'un circuit électrique approprié. L'installation doit être réalisée par des opérateurs spécialisés qui délivrent des certificats pour la circulation routière.

Monter éventuellement des rétroviseurs spécifiques et/ou supplémentaires, en respectant les consignes du Code de la Route.

Ne pas oublier qu'une remorque réduit la possibilité de surmonter les côtes raides, augmente les espaces d'arrêt et les temps de dépassement toujours en fonction du poids global de la remorque.

Dans les descentes, rétrograder au lieu d'utiliser constamment le frein.

Le poids exercé par la remorque sur le crochet de remorquage du véhicule réduit la capacité de chargement d'une valeur égale à celle du véhicule proprement dit.

Pour ne pas dépasser le poids de traction maxi (figurant sur la carte grise), il est nécessaire de tenir compte du poids de la remorque à pleine charge, y compris les accessoires et les bagages personnels.

Respecter les limites de vitesse de chaque pays pour les véhicules avec remorque. Dans tous les cas, la vitesse maximum ne doit pas dépasser 80 km/h.

CONNAISSANCE
DU VÉHICULE

SÉCURITÉ

**DÉMARRAGE
ET CONDUITE**

TÉMOINS
ET MESSAGES

SITUATIONS
D'URGENCE

ENTRETIEN
DU VÉHICULE

DONNÉES
TECHNIQUES

TABLE DES
MATIÈRES

**ATTENTION**

Le système ABS qui équipe éventuellement le véhicule ne contrôle pas le système de freinage de la remorque. Il faut donc être très prudent sur les chaussées glissantes.

**ATTENTION**

Ne jamais modifier l'installation des freins du véhicule pour la commande de frein de la remorque. Le système de freinage de la remorque doit être complètement indépendant du circuit hydraulique du véhicule.

PNEUS NEIGE

Le réseau Après-vente Fiat est heureux de fournir tous les conseils nécessaires pour aider au choix du pneu le plus approprié à l'utilisation à laquelle le client le destine.

Pour le choix du type de pneu de neige, de la pression de gonflage et des caractéristiques de ce type de pneus, il est nécessaire de respecter scrupuleusement les indications du paragraphe « Roues » du chapitre « Caractéristiques Techniques ».

Les caractéristiques de ces pneus hiver sont sensiblement réduites lorsque l'épaisseur de la chape est inférieure à 4 mm. Dans ce cas, il est préférable de les remplacer.

Les caractéristiques spécifiques des pneus hiver sont telles que, dans des conditions environnementales normales ou en cas de longs trajets sur autoroute, leurs performances s'avèrent inférieures à celles des pneus de série. Par conséquent, il faut les utiliser exclusivement pour les missions pour lesquelles ils sont homologués.

ATTENTION Lorsqu'on utilise des pneus d'hiver ayant un indice de vitesse maxi inférieure à celle que peut atteindre le véhicule (augmentée de 5 %), placer dans l'habitacle, bien en vue pour le conducteur, un signal de prudence signalant la vitesse maxi admise pour les pneus d'hiver (comme le prévoit la Directive CE).

Monter des pneus identiques sur les quatre roues du véhicule (marque et profil) pour garantir plus de sécurité sur route et lors des freinages, ainsi qu'une bonne maniabilité.

Ne pas inverser le sens de rotation des pneus.



ATTENTION

La vitesse maxi du pneu d'hiver avec indication "Q" ne doit pas dépasser 160 km/h, évidemment en fonction des normes du code de la route en vigueur.

CHAÎNES À NEIGE

L'utilisation des chaînes à neige dépend des normes en vigueur dans les différents pays.

Les chaînes à neige doivent être montées exclusivement sur les pneus avant (roues motrices).

Contrôler la tension des chaînes à neige après avoir parcouru quelques dizaines de mètres.



En cas d'utilisation de chaînes, rouler à vitesse modérée, en évitant de dépasser 50 km/h. Éviter les trous, ne pas monter sur les marches ou les trottoirs et éviter les longs parcours sur routes déneigées, pour ne pas endommager le véhicule et la chaussée.

CONNAISSANCE
DU VÉHICULE

SÉCURITÉ

DÉMARRAGE
ET CONDUITE

TÉMOINS
ET MESSAGES

SITUATIONS
D'URGENCE

ENTRETIEN
DU VÉHICULE

DONNÉES
TECHNIQUES

TABLE DES
MATIÈRES

INACTIVITÉ PROLONGÉE DU VÉHICULE

Si le véhicule doit rester à l'arrêt pendant plus d'un mois, respecter les consignes suivantes :

- garer la voiture dans un local couvert, sec, et si possible aéré ;
- enclencher une vitesse et vérifier que le frein à main ne soit pas mis ;
- débrancher la borne négative du pôle de la batterie (voir paragraphe « Inactivité du véhicule » au chapitre « Connaissance du véhicule ») et contrôler l'état de charge (voir paragraphe « Batterie » au chapitre « Entretien de la voiture ») ;
- nettoyer et protéger les parties peintes avec de la cire de protection ;
- nettoyer et protéger les parties métalliques brillantes avec des produits spécifiques du commerce ;

- enduire de talc les balais en caoutchouc des essuie-glaces et de l'essuie-glace de lunette AR et les décoller des vitres ;
- ouvrir légèrement les vitres ;
- recouvrir le véhicule avec une bâche en tissu ou en plastique découpé. Ne pas utiliser de bâches en plastique compact, qui ne permettent pas l'évaporation de l'humidité sur la surface du véhicule ;
- gonfler les pneus à une pression de +0,5 bar par rapport à celle normalement prescrite et la contrôler périodiquement ;
- ne pas vidanger le circuit de refroidissement du moteur.

TÉMOINS ET MESSAGES

TÉMOINS ET MESSAGES

AVERTISSEMENTS GÉNÉRAUX

L'allumage du témoin s'accompagne d'un message spécifique et/ou d'un message sonore, selon le type de combiné de bord. Ces signaux, synthétiques de mise en garde, ne sauraient être exhaustifs et/ou se substituer aux indications de cette Notice d'Entretien, qu'il faut toujours lire avec beaucoup d'attention. En cas de message d'anomalie, toujours se référer au contenu de ce chapitre.

ATTENTION Les signalisations d'avarie qui apparaissent sur l'écran sont divisées en deux catégories : anomalies graves et anomalies moins graves.

Les anomalies graves visualisent un "cycle" de signaux répétés pendant un temps prolongé.

Pour les anomalies plus anodines, le "cycle" de signaux affichés est répété pendant un temps plus limité.

Le cycle peut être interrompu en appuyant sur le bouton SET ESC pour les deux catégories. Le témoin (ou le symbole sur l'afficheur) au combiné de bord reste allumé jusqu'à l'élimination de la cause du problème.



LIQUIDE DES FREINS INSUFFISANT (rouge)

FREIN DE STATIONNEMENT TIRÉ (rouge)

Quand on tourne la clé en position MAR, le témoin s'allume, mais il doit s'éteindre après quelques secondes.


Liquide des freins insuffisant

Le témoin s'allume lorsque le niveau du liquide de frein dans le réservoir chute au-dessous du minimum, à cause d'une fuite possible de liquide sur le circuit.

Sur certaines versions, l'écran affiche alors un message.



ATTENTION

Si le témoin  s'allume pendant la marche (en même temps que le message visualisé par l'affichage) s'arrêter immédiatement et s'adresser au Réseau Après-vente Fiat.

Frein de stationnement tiré

Le témoin s'allume quand le frein de stationnement est tiré.

Si le véhicule est en marche, certaines versions y associe une alarme sonore.

ATTENTION Si le témoin s'allume pendant la marche, vérifier que le frein à main n'est pas serré.

CONNAISSANCE
DU VÉHICULE

SÉCURITÉ

DÉMARRAGE
ET CONDUITE

**TÉMOINS
ET MESSAGES**

SITUATIONS
D'URGENCE

ENTRETIEN
DU VÉHICULE

DONNÉES
TECHNIQUES

TABLE DES
MATIÈRES




ANOMALIE AIRBAG (rouge)

Tourner la clé en position MAR pour allumer le témoin qui devra toutefois s'éteindre au bout de quelques secondes. L'allumage du témoin de manière permanente indique une anomalie du système air bag. Sur certaines versions, le message dédié apparaît à l'écran.






ATTENTION

Si le témoin  ne s'allume pas lorsqu'on tourne la clé sur MAR ou qu'il reste allumé pendant la marche, il s'agit peut-être d'une anomalie des systèmes de maintien ; si tel est le cas, les airbags ou les prétensionneurs pourraient ne pas s'activer en cas d'accident ou, plus rarement, s'activer intempestivement. Avant de continuer, contacter le réseau d'Après-Vente Fiat pour faire immédiatement contrôler le système.





ATTENTION

L'anomalie du témoin  est signalée par un clignotement dépassant les 4 secondes habituelles du témoin , qui signale un airbag frontal passager désactivé. De plus, le système airbag désactive automatiquement les airbags côté passager (frontal et latéral, lorsqu'il sont prévus). Dans ce cas, le témoin  pourrait ne pas signaler les anomalies éventuelles des systèmes de maintien. Avant de continuer, contacter le réseau d'Après-Vente Fiat pour faire immédiatement contrôler le système.





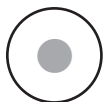
AIRBAG CÔTÉ PASSAGER/AIRBAGS LATÉRAUX DÉACTIVÉ (jaune orange)

Le témoin  s'allume en désactivant l'airbag frontal côté passager et l'airbag latéral (pour les versions/marchés qui le prévoient). Avec les airbags frontaux côté passager activés, en tournant la clé sur MAR, le témoin  s'allume de manière fixe pendant environ 4 secondes, il clignote encore pendant 4 autres secondes, puis il doit s'éteindre.



ATTENTION

L'anomalie du témoin  est signalée par l'allumage du témoin . De plus, le système airbag désactive automatiquement les airbags côté passager (frontal et latéral, lorsqu'il est prévu). Avant de continuer, contacter le réseau d'Après-Vente Fiat pour faire immédiatement contrôler le système.



TEMPÉRATURE EXCESSIVE DU LIQUIDE DE REFROIDISSEMENT DU MOTEUR (rouge)

Quand la clé est positionnée sur MAR, le témoin s'allume, mais il doit s'éteindre après quelques secondes.

Le témoin s'allume quand le moteur a surchauffé.

Si le témoin s'allume, il faut procéder comme suit :

- en cas de marche normale : arrêter le véhicule, éteindre le moteur et vérifier que le niveau d'eau à l'intérieur de la cuve n'est pas inférieur au repère MIN. Dans ce cas, attendre quelques minutes pour permettre le refroidissement du moteur, puis ouvrir lentement et avec précaution le bouchon, remplir avec du liquide de refroidissement, en s'assurant que celui-ci soit compris entre les repères MIN et MAX indiqués sur ladite cuve. Vérifier aussi les éventuelles fuites de liquide. Si lors du démarrage suivant le témoin est de nouveau allumé, contacter le réseau d'Après-vente Fiat.
- si le véhicule est très sollicité (traction de remorques en côte ou véhicule à pleine charge) : ralentir et, si le témoin reste allumé, arrêter le véhicule. Rester à l'arrêt pendant 2 ou 3 minutes, moteur allumé et légèrement accéléré pour que le liquide de refroidissement circule plus facilement, puis couper le moteur. Vérifier le niveau du liquide comme indiqué ci-dessus.

ATTENTION Pour des trajets très contraignants, il convient de garder le moteur allumé et légèrement accéléré pendant quelques minutes avant de le couper.

Sur certaines versions, le message dédié apparaît à l'écran.



CHARGE DE LA BATTERIE INSUFFISANTE (rouge)

En positionnant la clé sur MAR le témoin s'allume, mais il doit s'éteindre une fois que le moteur est lancé (le moteur au ralenti, un bref retard de l'extinction est admis).

Si le témoin reste allumé, s'adresser immédiatement au Réseau Après-vente Fiat.

CONNAISSANCE
DU VÉHICULE

SÉCURITÉ

DÉMARRAGE
ET CONDUITE

**TÉMOINS
ET MESSAGES**

SITUATIONS
D'URGENCE

ENTRETIEN
DU VÉHICULE

DONNÉES
TECHNIQUES

TABLE DES
MATIÈRES

**ANOMALIE DU SYSTEME ABS
(jaune ambre)**


Quand on tourne la clé en position MAR, le témoin s'allume, mais il doit s'éteindre après quelques secondes.

Le témoin s'allume lorsque le système est défaillant ou non disponible. Dans ce cas, le système de freinage garde toute son efficacité, mais sans les avantages du système ABS. Rouler prudemment et s'adresser immédiatement au Réseau Après-vente Fiat.



Sur certaines versions, le message dédié apparaît à l'écran.

**ANOMALIE HILL HOLDER
(jaune ambre)**
(pour les versions/marchés qui le prévoient)

Tourner la clé en position MAR pour allumer le témoin qui devra toutefois s'éteindre au bout de quelques secondes.

Le témoin allumé indique une anomalie du système Hill Holder. Dans ce cas, s'adresser, dès que possible, au Réseau Après-vente Fiat. Sur certaines versions, l'anomalie est signalée par l'allumage du témoin  accompagné du message correspondant sur l'écran.

**ANOMALIE EBD (rouge)
(jaune ambre)**

L'allumage simultané des témoins  et  lorsque le moteur est en service, indique une anomalie du système EBD ou l'indisponibilité du système ; si tel est le cas, de brusques freinages peuvent provoquer un blocage précoce des roues arrière, avec possibilité de dérapage. Conduire très prudemment et contacter immédiatement le réseau Après-vente Fiat pour faire contrôler le système.

Sur certaines versions, l'écran affiche alors un message.

**ANOMALIE AU SYSTEME ESP
(jaune ambre)**
(pour les versions/marchés, où cela est prévu)

Si la clé est positionnée sur MAR, le témoin s'allume, mais il doit s'éteindre après quelques secondes.

Si le témoin ne s'éteint pas ou s'il reste allumé pendant que le véhicule roule tout comme la DEL sur le bouton ASR OFF, s'adresser au Réseau Après-vente Fiat.

Sur certaines versions, le message dédié apparaît à l'écran.

Remarque Le clignotement du témoin pendant la marche indique l'intervention du système ESP.



MODE FIXE :
**PRESSION DE L'HUILE MOTEUR
INSUFFISANTE (rouge)**

MODE CLIGNOTANT :
**HUILE MOTEUR DÉGRADÉ
(seulement versions Multijet avec DPF - rouge)**

Tourner la clé en position MAR pour allumer le voyant qui devra toutefois s'éteindre dès que le moteur aura été mis en marche.

I. Pression insuffisante de l'huile moteur

Le témoin s'allume en mode fixe conjointement (pour les versions/marchés qui le prévoient) au message visualisé sur l'écran lorsque le système relève un manque de pression de l'huile moteur.



ATTENTION

Si le témoin  s'allume pendant la marche (sur certaines versions en même temps que le message visualisé par l'affichage), couper immédiatement le moteur et s'adresser au Réseau Après-vente Fiat.

2. Huile moteur dégradée (uniquement versions Multijet avec DPF)

Le témoin s'allume et clignote, un message spécifique s'affiche (pour les versions et marchés qui le prévoient) sur l'écran. Suivant les versions, le témoin peut clignoter de la façon suivante :

- pendant 1 minute toutes les deux heures ;
- pendant des cycles de 3 minutes entrecoupés d'intervalles de 5 secondes durant lesquels le témoin s'éteint, et ce, jusqu'à ce que l'huile soit vidangée.

À la suite du premier signalement, à chaque démarrage du moteur, le témoin continuera à clignoter selon les modalités indiquées auparavant, et ce, jusqu'à ce que l'huile soit vidangée. L'afficheur (pour les versions/marchés qui le prévoient) visualise, outre le témoin, un message dédié.

La mise sous tension en mode clignotant de ce témoin ne doit pas être considérée comme une anomalie de la voiture, mais comme un avertissement qui prévient le client que l'utilisation normale de la voiture a conduit à la nécessité de vidanger l'huile.

Il est bon de rappeler que la dégradation de l'huile est accélérée par :

- une utilisation principalement urbaine du véhicule, qui augmente la fréquence du processus de régénération du FAP.
- une utilisation du véhicule sur de brèves portions, empêchant le moteur d'atteindre la température de régime.
- des interruptions répétées de la procédure de régénération signalées par le biais de l'allumage du témoin FAP.

CONNAISSANCE
DU VÉHICULE

SÉCURITÉ

DÉMARRAGE
ET CONDUITE

**TÉMOINS
ET MESSAGES**

SITUATIONS
D'URGENCE

ENTRETIEN
DU VÉHICULE

DONNÉES
TECHNIQUES

TABLE DES
MATIÈRES

**ATTENTION**

Quand le témoin s'allume, l'huile moteur détériorée doit être vidangée dès que possible et jamais plus de 500 km après que le témoin se soit allumé pour la première fois. Le non respect des informations ci-dessus pourrait causer de graves dommages au moteur et la déchéance de la garantie. Rappelons que l'allumage de ce témoin n'est pas lié à la quantité d'huile présente dans le moteur et donc en cas d'allumage clignotant du témoin il est absolument inutile d'ajouter de l'huile dans le moteur.

**CEINTURES DE SÉCURITÉ
NON BOUCLÉES (rouge)**

Le témoin sur le cadran s'allume de manière fixe lorsque le véhicule est arrêté et lorsque la ceinture de sécurité côté conducteur n'est pas correctement attachée. Le témoin en question clignotera, en même temps qu'un message sonore (buzzer) sera émis, lorsque les ceintures des sièges avant ne sont pas correctement bouclées et que la voiture roule.

L'avertisseur sonore (buzzer) du système S.B.R. (Seat Belt Reminder) ne peut être neutralisé que par le Réseau Après-vente Fiat.

Sur certaines versions, le système peut être réactivé au moyen du menu de configuration.

**FERMETURE
INCOMPLÈTE PORTES (rouge)**

Le témoin s'allume, sur certaines versions, quand une ou plusieurs portes ou le hayon du coffre à bagages, ne sont pas parfaitement fermés.

Sur certaines versions, le message dédié apparaît à l'écran.

Quand le véhicule roule portes ouvertes, un signal sonore est émis.

**NIVEAU MINIMUM D'HUILE
MOTEUR (rouge)**

En tournant la clé en position MAR le témoin s'allume mais il doit s'éteindre après quelques secondes.

Le témoin s'allume sur le cadran lorsque le niveau d'huile de moteur descend sous la valeur minimale prévue. Rétablir le niveau correct d'huile moteur (voir « Vérification des niveaux » dans le chapitre « Entretien et soin »).

Certaines versions visualisent le message relatif à l'écran.



ANOMALIE DU SYSTÈME D'INJECTION

(versions Multijet) (jaune ambre)

ANOMALIE DU SYSTÈME DE CONTRÔLE MOTEUR EOBD (versions essence) (jaune ambre)

Anomalie du système d'injection

En conditions normales, si la clé de contact est positionnée sur MAR, le témoin s'allume, mais il doit s'éteindre dès que le moteur est lancé. Si le témoin reste allumé ou s'il s'allume quand le véhicule roule, cela indique un dysfonctionnement du système d'injection avec une dégradation possible des performances, une mauvaise maniaabilité et une consommation de carburant élevée.

Sur certaines versions, l'écran affiche le message dédié.

Dans ces conditions il est possible de continuer à rouler en évitant toutefois de demander au moteur de trop lourds efforts ou des vitesses élevées. Contacter, en tout cas, le Réseau Après-vente Fiat.

Anomalie système de contrôle moteur - EOBD

En conditions normales, quand la clé de contact est positionnée sur MAR, le témoin s'allume, mais il doit s'éteindre dès que le moteur est lancé.

L'allumage initial indique le bon fonctionnement du témoin. Si le témoin reste allumé ou s'allume pendant la marche :

- fixe : cela signale un dysfonctionnement du système d'alimentation/allumage qui pourrait provoquer des émissions élevées à l'échappement, une perte possible

de performances, une mauvaise tenue de route et des consommations élevées.

Sur certaines versions, l'écran affiche le message dédié.



Dans ces conditions on peut continuer à rouler en évitant toutefois de demander au moteur de trop lourds efforts ou des vitesses élevées. L'utilisation prolongée du véhicule avec témoin allumé peut provoquer des dommages. Contacter au plus vite le Réseau Après-vente Fiat.

Le témoin s'éteint si l'anomalie disparaît, mais le système mémorise systématiquement le signal.

- à lumière clignotante : il signale la possibilité d'endommagement du catalyseur (voir "Système EOBD" au chapitre "Planche de bord et commandes").

En cas de témoin à lumière clignotante, il faut lâcher la pédale de l'accélérateur et revenir à un bas régime jusqu'à ce que le témoin ne clignote plus ; poursuivre sa route à une vitesse modérée, en essayant d'éviter des conditions de conduite qui provoquent le clignotement du témoin et s'adresser le plus rapidement possible au réseau Après-vente Fiat.



Si, en positionnant la clé sur MAR, le témoin  ne s'allume pas ou si, pendant la marche, il s'allume en mode fixe ou clignotant (accompagné, sur certaines versions, d'un message affiché à l'écran), s'adresser le plus rapidement possible au Réseau Après-vente Fiat. Le fonctionnement du témoin  peut être vérifié au moyen d'appareils spéciaux des agents de contrôle de la circulation. Se conformer aux normes en vigueur dans le Pays concerné.

CONNAISSANCE DU VÉHICULE

SÉCURITÉ

DÉMARRAGE ET CONDUITE

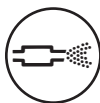
TÉMOINS ET MESSAGES

SITUATIONS D'URGENCE

ENTRETIEN DU VÉHICULE

DONNÉES TECHNIQUES

TABLE DES MATIÈRES



NETTOYAGE DU FAP (PIÈGE À PARTICULES) EN COURS (versions Multijet avec FAP uniquement-jaune ambre)

En positionnant la clé sur MAR, le témoin s'allume mais il doit s'éteindre après quelques secondes. Le témoin s'allume en mode fixe pour avertir le client que le système FAP doit éliminer les substances polluantes piégées (particules) au moyen d'une procédure de régénération.

Le voyant ne s'allume pas à chaque fois que le FAP est en cours de régénération, mais uniquement lorsque les conditions de conduite requièrent que le client en soit informé.

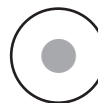
Pour que le témoin s'éteigne, il convient de maintenir la voiture en marche jusqu'au terme de la régénération. La procédure a une durée de 15 minutes en moyenne. Les conditions optimales pour mener à bien la procédure sont réunies lorsque la voiture continue à rouler à 60 km/h, avec un régime moteur supérieur à 2 000 tours/min.

L'allumage de ce témoin n'est pas une anomalie de la voiture et ne nécessite donc pas qu'on la porte à l'atelier. Conjointement à la mise sous tension du voyant, l'afficheur visualise le message dédié (pour les versions/marchés qui le prévoient).



ATTENTION

La vitesse à laquelle on roule doit toujours tenir compte de la circulation, des conditions atmosphériques et de la réglementation en vigueur en matière de code de la route. À noter par ailleurs qu'il est possible de couper le moteur même si le voyant FAP est allumé ; des interruptions répétées de la procédure de régénération risquent cependant d'entraîner la dégradation précoce de l'huile moteur. C'est la raison pour laquelle il est toujours recommandé d'attendre la mise hors tension du voyant avant de couper le moteur en suivant les indications reportées ci-dessus. Il n'est pas conseillé de terminer la régénération du FAP avec la voiture à l'arrêt.



RÉSERVE CARBURANT (jaune ambre)

Quand la clé est positionnée sur MAR, le témoin s'allume, mais il doit s'éteindre après quelques secondes.

Le témoin s'allume lorsque dans le réservoir il reste environ 8/10 litres de carburant.

ATTENTION Le clignotement du témoin indique une anomalie du système. Dans ce cas, s'adresser au Réseau Après-vente Fiat pour faire contrôler le système.



PRÉCHAUFFAGE DES BOUGIES (versions Multijet - jaune ambre)

ANOMALIE DES BOUGIES DE PRÉCHAUFFAGE (versions Multijet - jaune ambre)

Préchauffage des bougies

Quand la clé est positionnée sur MAR, le témoin s'allume. Il s'éteint lorsque les bougies ont atteint la température prédéfinie. Démarrer le moteur aussitôt après l'extinction du témoin.

ATTENTION En cas de température ambiante élevée, l'allumage du témoin peut avoir une durée presque imperceptible.

Anomalie préchauffage des bougies


Le témoin clignote en cas d'anomalie du système de préchauffage des bougies. Contacter au plus vite le Réseau Après-vente Fiat.

Sur certaines versions, l'écran affiche alors un message.




PRÉSENCE D'EAU DANS LE FILTRE À GASOIL (versions Multijet) (jaune ambre)

Quand la clé est positionnée sur MAR, le témoin s'allume, mais il doit s'éteindre après quelques secondes.

Le témoin  s'allume en présence d'eau dans le filtre à gazole. Sur certaines versions, l'écran affiche le message relatif.



La présence d'eau dans le circuit d'alimentation peut endommager sérieusement le circuit d'injection et se solder par un fonctionnement irrégulier du moteur. Si le témoin  s'allume (sur certaines versions, avec le message affiché à l'écran), contacter au plus vite le Réseau Après-vente Fiat pour procéder à la purge. Si cette signalisation a lieu immédiatement après un ravitaillement, il est possible que de l'eau ait été introduite dans le réservoir : dans ce cas, couper immédiatement le moteur et contacter le Réseau Après-vente Fiat.

CONNAISSANCE
DU VÉHICULE

SÉCURITÉ

DÉMARRAGE
ET CONDUITE

**TÉMOINS
ET MESSAGES**

SITUATIONS
D'URGENCE


ENTRETIEN
DU VÉHICULE

DONNÉES
TECHNIQUES

TABLE DES
MATIÈRES



ANOMALIE DU SYSTÈME DE PROTECTION DU VÉHICULE - FIAT CODE (jaune ambre)

L'allumage du témoin  (sur certaines versions, simultanément à l'affichage d'un message dédié à l'écran) indique une anomalie du système Fiat CODE ou du système d'alarme (le cas échéant) : dans ce cas, s'adresser dès que possible au Réseau Après-vente Fiat.



ANOMALIE DES FEUX EXTÉRIEURS (jaune ambre)

Le témoin s'allume, sur certaines versions, lorsqu'une anomalie à l'un des feux suivants est décelée :

- feux de position
- feux de jour
- feux de stop (d'arrêt)
- feux antibrouillard arrière
- feux de direction
- éclaireurs de plaque.

L'anomalie qui se réfère à ces ampoules peut être : la brûlure d'une ou de plusieurs ampoules, la brûlure d'un fusible de protection ou bien l'interruption du branchement électrique.

Sur certaines versions s'allume alternativement le témoin .

Sur certaines versions, le message dédié apparaît à l'écran.



SIGNALISATION D'ANOMALIE GÉNÉRIQUE (jaune ambre)

Le témoin s'allume si les événements suivants se produisent.

Anomalie du capteur de pression huile moteur

Le témoin s'allume en présence d'une anomalie du capteur de pression d'huile moteur.

S'adresser au plus vite au réseau Après-vente Fiat pour réparer l'anomalie en question.

Anomalie de l'éclairage extérieur (pour les versions/marchés qui le prévoient)

Voir ce qui est décrit pour le témoin .

Déclenchement de l'interrupteur inertiel de coupure d'alimentation en carburant

Le témoin s'allume quand l'interrupteur inertiel de coupure d'alimentation en carburant intervient.

Sur certaines versions, l'écran affiche le message dédié.

Capteurs de stationnement défectueux (pour les versions/marchés qui les prévoient)

Voir ce qui est décrit pour le témoin .

Anomalie système Start&Stop (pour les versions/marchés qui le prévoient)

Le témoin s'allume lorsqu'une anomalie du système Start&Stop est détectée.



USURE PLAQUETTES FREIN (jaune ambre)

Le témoin s'allume sur le tableau de bord si les plaquettes avant sont usées. Dans ce cas, les remplacer dès que possible.

Sur certaines versions, le message dédié apparaît à l'écran.



ANOMALIE DES CAPTEURS DE PARKING (jaune ambre) (pour les versions/marchés qui le prévoient)

Le témoin s'allume lorsqu'on détecte une anomalie sur les capteurs de stationnement.

Sur certaines versions s'allume alternativement le témoin Δ . Dans ce cas, s'adresser au Réseau Après-vente Fiat.

Sur certaines versions, le message dédié apparaît à l'écran.



ANOMALIE AU SYSTÈME START&STOP (jaune ambre) (pour versions/marchés qui le prévoient)

Le témoin s'allume lorsqu'une anomalie du système Start&Stop est détectée. Sur certaines versions s'allume alternativement le témoin Δ .

Dans ce cas, s'adresser au Réseau Après-vente Fiat.

Sur certaines versions, le message dédié apparaît à l'écran.



FEUX DE POSITION (vert) FOLLOW ME HOME (vert)

Feux de position

Le témoin s'allume en activant les feux de position.

Follow me home

Le témoin s'allume en cas d'utilisation de ce dispositif (voir "Follow me home" dans le chapitre "Planche de bord et commandes").

Le message spécifique apparaît sur l'afficheur.



FEUX ANTIBROUILLARD (vert)

Le témoin s'allume en allumant les feux de brouillard.



FEUX ANTIBROUILLARD ARRIÈRE (jaune ambre)

Le témoin s'allume en allumant les feux AR de brouillard.



RÉGULATEUR DE VITESSE CONSTANTE (CRUISE CONTROL) (vert) (pour les versions/marchés qui le prévoient)

Le témoin s'allume sur le tableau de bord en même temps que le message sur l'afficheur, en tournant la bague du Cruise Control en position ON.

CONNAISSANCE
DU VÉHICULE

SÉCURITÉ

DÉMARRAGE
ET CONDUITE

**TÉMOINS
ET MESSAGES**

SITUATIONS
D'URGENCE

ENTRETIEN
DU VÉHICULE

DONNÉES
TECHNIQUES

TABLE DES
MATIÈRES



INDICATEUR DE DIRECTION GAUCHE (vert - intermittent)

Le témoin s'allume quand le levier de commande des feux de direction est déplacé vers le bas ou, avec le clignotant droit, quand on appuie sur le bouton des feux de détresse.



INDICATEUR DE DIRECTION DROIT (vert - intermittent)

Le témoin s'allume quand le levier de commande des feux de direction est déplacé vers le haut ou, avec le clignotant gauche, quand on appuie sur le bouton des feux de détresse.



FEUX DE ROUTE (bleu)

Le témoin s'allume quand on allume les feux de route.

SYSTÈME ASR (versions avec écran multifonctions) (pour les versions/marchés, où cela est prévu)

Le système ASR peut être désactivé en appuyant sur le bouton ASR OFF.

L'écran visualise un message dédié pour informer l'utilisateur que le système a été désactivé ; au même moment, la DEL du bouton s'allume.

En appuyant de nouveau sur le bouton ASR OFF, la DEL du bouton s'éteint et l'écran visualise un message dédié pour informer l'utilisateur que le système a été réactivé.

GEAR SHIFT INDICATOR (pour les versions/marchés qui le prévoient)



L'indication de changement de vitesse, sur les véhicules avec B.V. mécanique, est une fonction qui signale au conducteur le changement de vitesse à effectuer (rapport supérieur "SHIFT-UP" ou inférieur "SHIFT-DOWN"), via une indication spécifique sur l'écran du combiné de bord. La vitesse conseillée répond au propos d'optimiser la consommation et le style de conduite.


Note L'indication au combiné de bord demeure affichée jusqu'à ce que le conducteur effectue le changement de vitesse, ou si les conditions de conduite varient et que le changement de vitesse n'est plus estimé utile pour l'optimisation de la consommation

SITUATIONS D'URGENCE

Dans une situation d'urgence, il est conseillé d'appeler le numéro vert figurant sur la Notice de Garantie. Il est par ailleurs possible de se connecter au site www.fiat.com pour rechercher le réseau après-vente Fiat le plus proche.

DÉMARRAGE DU MOTEUR

DÉMARRAGE DE SECOURS

Si le témoin  reste allumé de manière fixe sur le tableau de bord, s'adresser immédiatement au Réseau Après-vente Fiat.

DÉMARRAGE AVEC BATTERIE D'APPOINT

Si la batterie est déchargée, il est possible de démarrer le moteur en utilisant une autre batterie, ayant une capacité égale ou à légèrement supérieure à celle de la batterie déchargée.

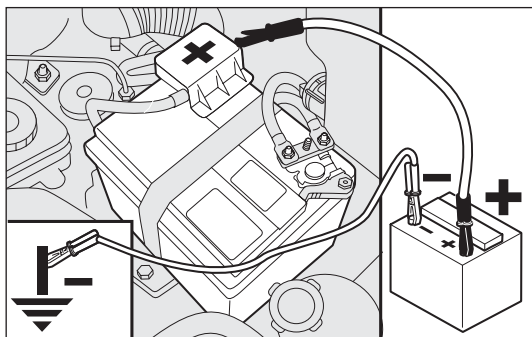



fig. 128

F0V0147m

Pour démarrer, procéder selon les indications de la fig. 128 :

- brancher les bornes positives (signe + à proximité de la borne) des deux batteries à l'aide d'un câble spécial ;
- brancher avec un second câble la borne négative (-) de la batterie auxiliaire à un point de masse  sur le moteur ou sur la boîte de vitesse du véhicule à démarrer ;
- démarrer le moteur ;
- dès que le moteur démarre, enlever les câbles en suivant l'ordre inverse par rapport à la procédure de branchement.

Si après quelques tentatives le moteur ne démarre pas, ne pas insister inutilement, mais s'adresser au Réseau Après-vente Fiat.

ATTENTION Ne pas relier directement les bornes négatives des deux batteries : des étincelles éventuelles peuvent mettre le feu au gaz qui pourrait sortir de la batterie. Si la batterie d'appoint est installée sur un autre véhicule, il faut éviter tout contact accidentel de parties métalliques entre le véhicule en question et la batterie déchargée.

CONNAISSANCE
DU VÉHICULE

SÉCURITÉ

DÉMARRAGE
ET CONDUITE

TÉMOINS
ET MESSAGES

**SITUATIONS
D'URGENCE**

ENTRETIEN
DU VÉHICULE

DONNÉES
TECHNIQUES

TABLE DES
MATIÈRES



Éviter rigoureusement d'utiliser un chargeur de batterie rapide pour un démarrage d'urgence : vous risquez d'endommager les systèmes électroniques et les centrales d'injection et d'alimentation du moteur.

**ATTENTION**

Cette procédure de démarrage doit être confiée à des opérateurs experts, parce que des manoeuvres incorrectes pourraient provoquer des décharges électriques de forte intensité. Par ailleurs, le liquide contenu dans la batterie étant toxique et corrosif, éviter tout contact avec la peau et les yeux. Ne jamais s'approcher de la batterie avec des flammes nues ou des cigarettes allumées et veiller à ne jamais provoquer d'étincelles.

DÉMARRAGE PAR MANOEUVRES À INERTIE

Éviter absolument le démarrage par poussée, par remorquage ou en utilisant une pente en descente. Ces manoeuvres peuvent provoquer l'arrivée de carburant dans le pot catalytique et l'endommager définitivement.

ATTENTION Tant que le moteur n'est pas lancé, le servofrein et la direction assistée électrique ne sont pas actifs, par conséquent il est nécessaire d'exercer un effort plus grand sur la pédale de frein et sur le volant.

REPLACEMENT D'UNE ROUE

Le véhicule est équipé, à l'origine, du « Kit de réparation rapide pour pneumatiques Fix&Go automatic » (voir les instructions relatives rapportées dans le chapitre suivant). En alternative au kit Fix&Go automatic, le véhicule peut être équipé d'une roue de secours de dimensions normales.

L'opération de remplacement de la roue et l'utilisation correcte du cric et de la roue compacte impliquent l'observation de quelques précautions décrites ci-après.

**ATTENTION**

La roue de secours (le cas échéant) est spécifique au véhicule ; ne pas l'employer sur des véhicules de modèle différent, veiller à ne pas utiliser des roues de secours d'autres modèles sur son véhicule. La roue de secours ne doit s'utiliser qu'en cas d'urgence. L'utilisation doit être réduite au minimum indispensable.



ATTENTION

Signaler le véhicule à l'arrêt suivant les normes en vigueur : feux de détresse, triangle de présignalisation, etc. Il est opportun que tous les passagers quittent le véhicule, notamment s'il est très chargé, et attendent dans un endroit protégé, loin de la circulation. En cas de routes en pente ou déformées, positionner sous les roues des cales ou d'autres matériaux pour le blocage du véhicule. Faire réparer et remonter la roue remplacée le plus tôt possible. Ne pas graisser les filets des boulons avant de les monter : ils pourraient se dévisser spontanément.



ATTENTION

Le cric ne sert que pour le remplacement des roues sur le véhicule auquel il est fourni ou sur des véhicules du même modèle. Il faut absolument exclure des utilisations différentes comme, par exemple, soulever les véhicules d'autres modèles. Il ne devra en aucun cas être utilisé pour des réparations sous le véhicule. Le positionnement non correct du vérin peut provoquer la chute du véhicule soulevé. Ne pas utiliser le cric pour des poids supérieurs à celui figurant sur son étiquette adhésive.



ATTENTION

Un montage erroné du carter de la roue, peut en causer le détachement lorsque le véhicule est en marche. Ne jamais manipuler la valve de gonflage. Ne jamais introduire aucune sorte d'outils entre jante et pneu. Contrôler périodiquement la pression des pneus et de la roue galette en se référant aux valeurs figurant au chapitre « Caractéristiques techniques ».

Note pour pneus directionnels

Sur le flanc des pneus directionnels figurent des flèches indiquant le sens de rotation. En cas de remplacement d'une roue (par exemple, suite à crevaison), le sens des flèches estampillées sur le pneu de la roue de secours et le sens de rotation de la roue à remplacer pourraient ne pas coïncider. Dans ces conditions, le pneu garde ses caractéristiques en termes de sécurité.

Il est toutefois conseillé de remettre en marche et remonter la roue remplacée dès que possible, car il est possible d'obtenir les meilleures performances alors que le sens de rotation de tous les pneus correspond à celui indiqué par les flèches.

CONNAISSANCE
DU VÉHICULE

SÉCURITÉ

DÉMARRAGE
ET CONDUITE

TÉMOINS
ET MESSAGES

SITUATIONS
D'URGENCE

ENTRETIEN
DU VÉHICULE

DONNÉES
TECHNIQUES

TABLE DES
MATIÈRES

Il est important de connaître les éléments suivants :

- la masse du cric est de 4 kg ;
- le cric ne nécessite aucun réglage ;
- le cric n'est pas réparable. En cas de mauvais fonctionnement, il doit être remplacé par un autre d'origine ;
- aucun outil, en dehors de la manivelle, ne peut être monté sur le cric.

Procéder au remplacement de la roue en agissant comme suit :

- arrêter le véhicule à un endroit où il ne constitue pas un danger pour la circulation et où l'on puisse changer la roue en toute sécurité. Si possible, placer le véhicule sur un sol plat et assez compact ;
- éteindre le moteur et serrer le frein à main ;
- engager la première vitesse ou la marche arrière ;
- enfiler le gilet réfléchissant (obligatoire) avant de descendre du véhicule ;
- signaler l'immobilisation du véhicule avec les dispositifs prévus par la législation en vigueur dans le pays où vous circulez (ex: triangle, feux de détresse, etc.) ;
- pour les versions Cargo fig. 129 : avancer le siège avant gauche en agissant sur le levier A pour pouvoir prendre la boîte à outils et l'amener près de la roue à remplacer ;

- pour les versions Doblò/Doblò Combi fig. 130 : ouvrir les portes arrière, à l'intérieur du logement sur le flanc arrière droit, prélever la boîte à outils en décrochant l'élastique de la boucle et le porter près de la roue à remplacer ;

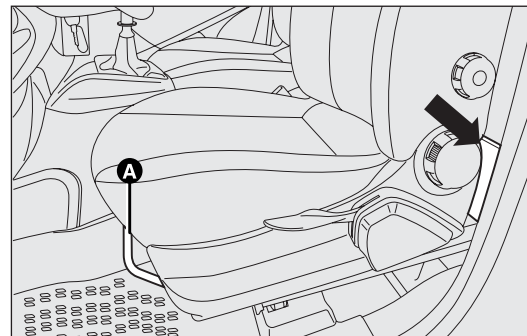


fig. 129

FOV0149m

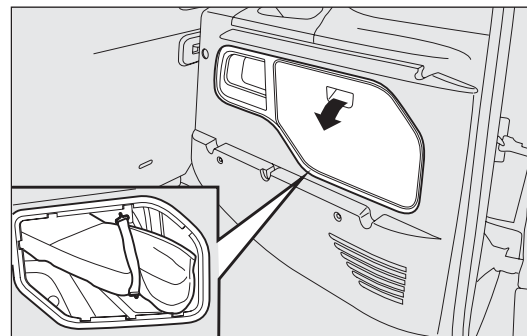


fig. 130

FOV0148m

- ❑ prélever la clé de démontage des roues B et la rallonge avec enclenchement pentagonal C et, en agissant de l'intérieur du compartiment de charge, insérer la rallonge C sur le boulon A ; en agissant avec la clé B, baisser la roue en déroulant le câble ;

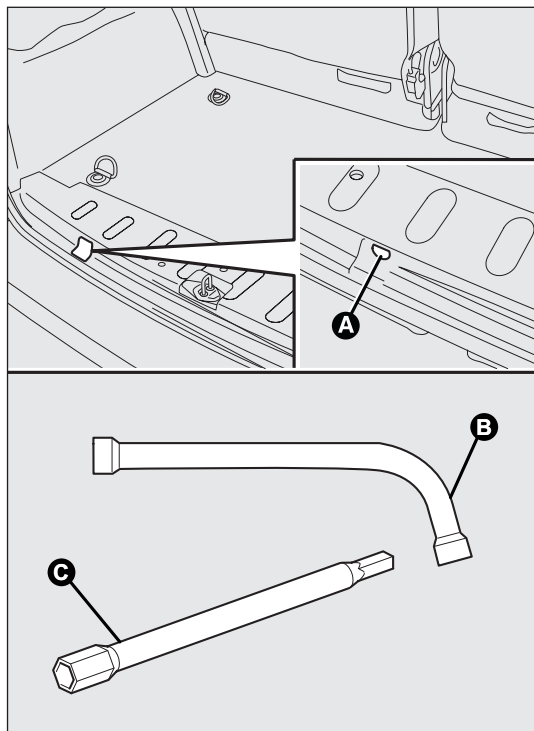


fig. 131

F0V0150m

- ❑ utiliser la clé de démontage des roues B pour entraîner la roue hors du véhicule fig. 132 ;
- ❑ dévisser le pommeau D et libérer la jante de l'étrier E en la désolidarisant du trou de la jante ;

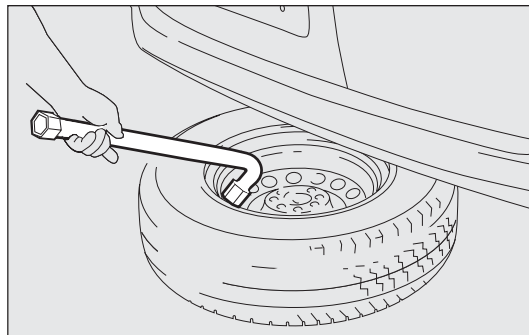


fig. 132

F0V0151m

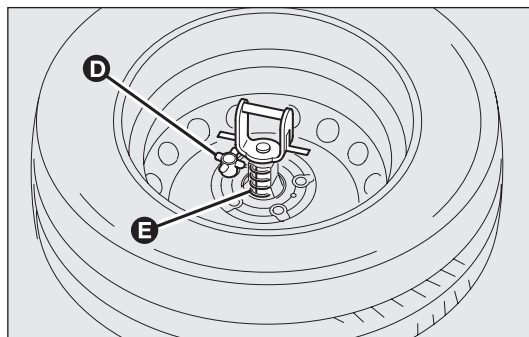


fig. 133

F0V0193m

CONNAISSANCE
DU VÉHICULE

SÉCURITÉ

DÉMARRAGE
ET CONDUITE

TÉMOINS
ET MESSAGES

SITUATIONS
D'URGENCE

ENTRETIEN
DU VÉHICULE

DONNÉES
TECHNIQUES

TABLE DES
MATIÈRES

- pour les versions dotées de jantes en alliage, enlever le carter couvre-moyeu monté par pression ;
- desserrer d'environ un tour les boulons de fixation de la roue à remplacer à l'aide de la clé de démontage des roues ;
- prendre la cale D de la boîte à outils et l'ouvrir en livre selon le schéma illustré sur la fig. 134a ;

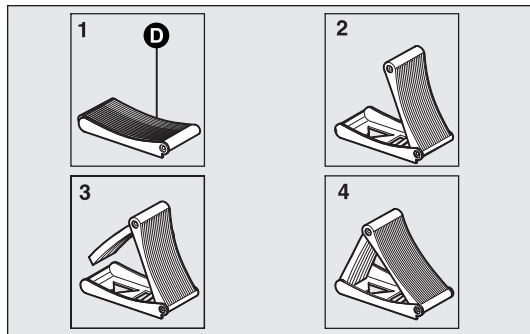


fig. 134a

FOV0192m

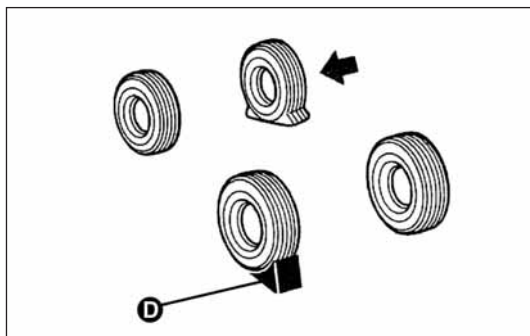


fig. 134b

FOV0153m

- positionner la cale de blocage D à l'arrière sur la roue opposée en diagonale à celle à remplacer fig. 134b pour empêcher tout mouvement du véhicule quand il est levé.
- actionner le cric en utilisant le bouton (désolidariser la manivelle du clip et du trou sur l'écrou) afin de l'ouvrir partiellement fig. 135, puis le placer sous le véhicule au niveau des repères A-fig. 136 près de la roue à remplacer.

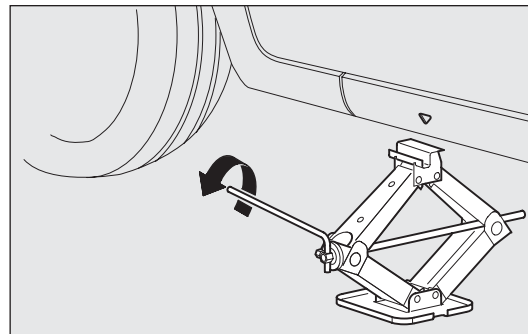


fig. 135

FOV0154m



fig. 136

FOV0155m

- ❑ actionner le cric en utilisant le bouton de façon à le dé-tendre jusqu'à ce que la rainure A-fig. 137 du cric s'introduise correctement sur le profil inférieur B obtenu sur le longeron ;
- ❑ prévenir les personnes éventuellement présentes, que le véhicule va être soulevé ; il est par conséquent nécessaire de s'éloigner du véhicule et de ne pas le toucher jusqu'à ce qu'il soit remis au sol ;
- ❑ introduire la manivelle en la poussant dans le trou sur l'écrou et dans le clip en plastique, actionner le cric et soulever le véhicule, jusqu'à ce que la roue se lève de terre de quelques centimètres. En actionnant la manivelle, s'assurer qu'elle tourne librement sans éventuellement écorcher la main contre le sol. D'autres parties du cric en mouvement (vis et articulations) peuvent provoquer des lésions : éviter de les toucher. Éliminer soigneusement toute trace de graisse de lubrification qui se serait déposée sur la peau ;

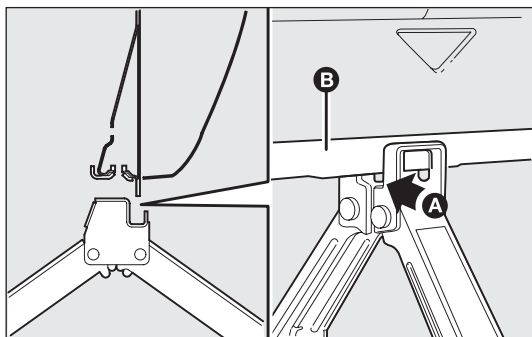


fig. 137

F0V0156m

- ❑ dévisser complètement les boulons de fixation, puis enlever la roue ;
- ❑ s'assurer que la roue de secours est, sur les surfaces de contact avec le moyeu, propre et sans impuretés qui pourraient, par la suite, provoquer le desserrage des boulons de fixation ;
- ❑ monter la roue normale en vissant la première colonne B-fig. 138 pour 2 filets dans le trou le plus proche à la valve de gonflage A ;
- ❑ monter le carter de la roue en faisant coïncider le symbole \oplus (estampillé sur le carter lui-même) avec la soupape de gonflage, puis insérer les 3 autres colonnes ;
- ❑ visser les colonnes en utilisant la clé fournie ;
- ❑ actionner le cric de façon à abaisser le véhicule et extraire le cric ;
- ❑ en se servant de la clé fournie, visser à fond les boulons, en passant alternativement d'un boulon à un autre diamétralement opposé, suivant l'ordre numérique illustré sur la fig. 139 ;

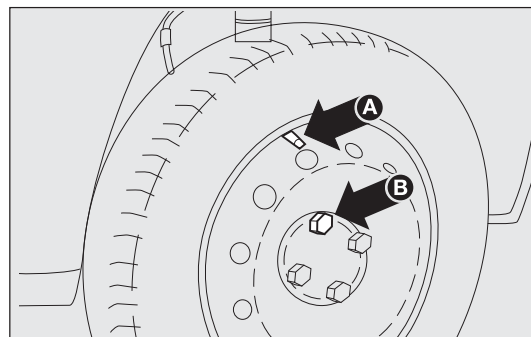


fig. 138

F0V0157m

CONNAISSANCE
DU VÉHICULE

SÉCURITÉ

DÉMARRAGE
ET CONDUITE

TÉMOINS
ET MESSAGES

SITUATIONS
D'URGENCE

ENTRETIEN
DU VÉHICULE

DONNÉES
TECHNIQUES

TABLE DES
MATIÈRES

Au terme de l'opération

- ❑ fixer l'étrier A-fig. 140 à la jante après l'avoir introduit à travers le trou, insérer l'axe fileté à l'intérieur d'un des trous de vis et bloquer en vissant le pommeau B ;

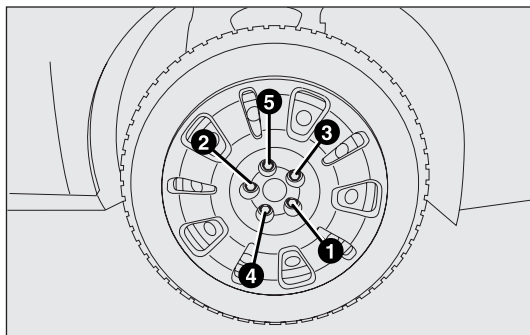


fig. 139

FOV0158m

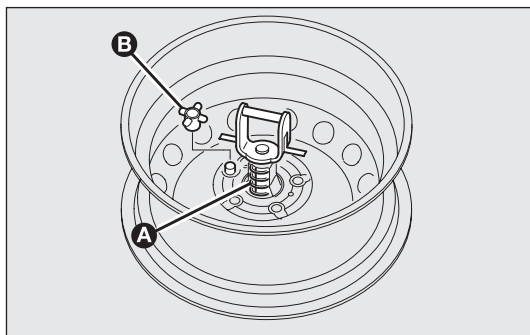


fig. 140

FOV0194

- ❑ pour les véhicules équipés de jantes en alliage, prélever l'adaptateur D et introduire l'entretoise en plastique C entre le ressort et la bride de l'étrier. L'ailette en plastique doit être tournée vers le bas et coïncider avec la partie coupée de la bride ;
 - introduire l'étrier E dans l'adaptateur D, faire passer l'axe dans l'orifice et fixer avec la poignée F ;

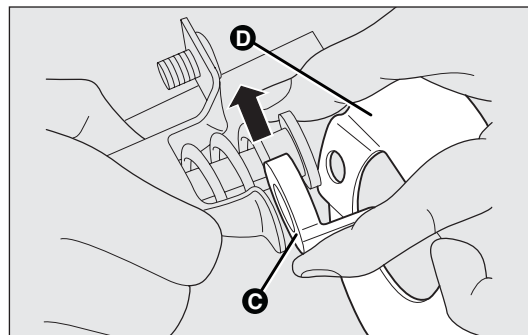


fig. 140a

FOV0214m

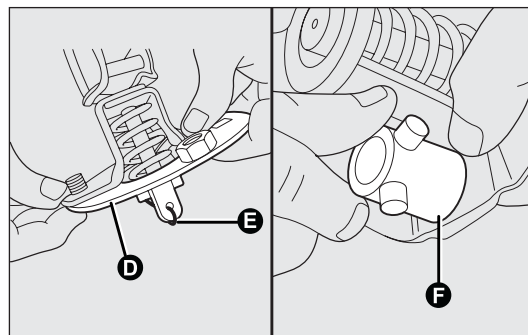


fig. 140b

FOV0215

– placer la roue à la verticale et poser l'adaptateur monté sur la partie intérieure de la jante ; en utilisant les vis fournies, fixer la roue à l'adaptateur en se servant de la clé pour l'embout des vis G. Serrer les vis avec la clé de montage des roues

NOTE Pour protéger la jante en alliage remplacée, utiliser la housse de la roue de secours

- Contrôler le positionnement de la roue dans son logement sous le plancher (le système de levage est équipé d'un embrayage de limitation de fin de course, un mauvais positionnement peut poser des problèmes de sécurité) ;
- remettre le cric et les outils dans la boîte à outils.
- repositionner la boîte à outils derrière le siège côté gauche (versions Cargo) ou, en appuyant la base du sac sur le flanc, dans le logement à l'intérieur du flanc arrière droit (versions Doblò/Doblò Combi).

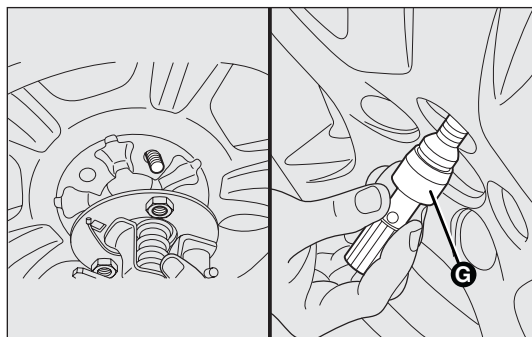


fig. 140c

F0V0216m

KIT DE RÉPARATION RAPIDE PNEUS FIX&GO automatic

Le kit de réparation rapide des pneus Fix&Go automatic est contenu dans un sac ad hoc situé sous le siège côté gauche (versions Cargo) ou à l'intérieur du compartiment sur le flanc arrière droit.

Le kit de réparation rapide comprend fig. 141 :

- une bombe A contenant le produit de vulcanisation, avec :
 - tuyau de remplissage B ;
 - timbre adhésif C portant l'inscription "max. 80 km/h", à apposer en position bien visible du conducteur (sur la planche de bord) après la réparation du pneumatique ;
- un compresseur D doté de manomètre et de raccords.

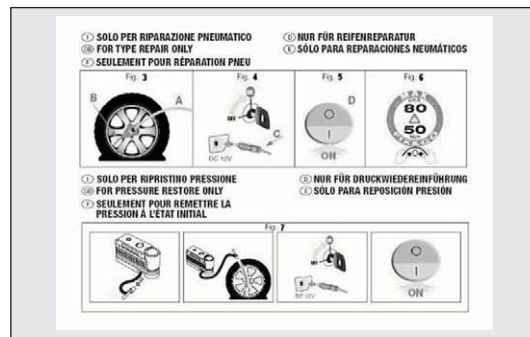


fig. 142

F0V0094m

CONNAISSANCE
DU VÉHICULE

SÉCURITÉ

DÉMARRAGE
ET CONDUITE

TÉMOINS
ET MESSAGES

SITUATIONS
D'URGENCE

ENTRETIEN
DU VÉHICULE

DONNÉES
TECHNIQUES

TABLE DES
MATIÈRES

- du dépliant d'information (voir fig. 142), employé pour une utilisation correcte rapide du kit de réparation et ensuite remis au personnel qui devra manipuler le pneu traité avec le kit de réparations de pneumatiques ;
- une paire de gants de protection qui se trouve dans le compartiment latéral du compresseur même ;
- des adaptateurs, pour le gonflage d'éléments différents.



ATTENTION

Remettre le dépliant au personnel chargé du pneu traité avec le kit de réparation.



Si la crevaison a été provoquée par des corps étrangers, il est possible de réparer tout pneu ayant subi une déchirure de la chape et de l'épaule de 4mm maximum.

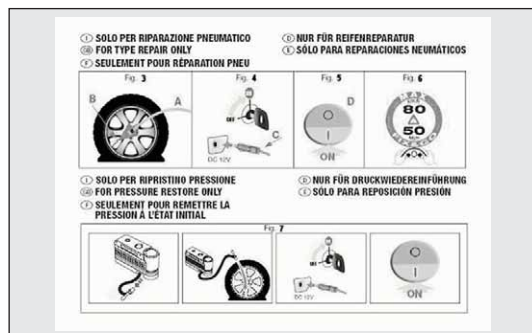


fig. 142

FOV0094m

IL FAUT SAVOIR QUE :

Le liquide anti-crevaison du kit de réparation rapide est efficace par températures extérieures entre -20°C et $+50^{\circ}\text{C}$.



ATTENTION

Ne pas actionner le compresseur pendant plus de 20 minutes consécutives. Danger de surchauffe. Le kit de réparation rapide n'est pas conçu pour une réparation définitive et par conséquent les pneus réparés doivent être utilisés de manière provisoire.



Ne pas jeter la bombe et le liquide pour sceller n'importe où. Éliminer conformément aux normes nationales et locales.



ATTENTION

En revanche, il sera impossible de réparer les déchirures des flancs du pneu. Ne pas utiliser le kit de réparation rapide si le pneu s'avère endommagé après avoir roulé avec la roue dégonflée.



ATTENTION

La réparation est impossible en cas d'endommagement de la jante (déformations du canal trop importante ayant provoqué une fuite d'air). Éviter d'enlever les corps étrangers (vis ou clous) qui ont pénétré dans le pneu.



ATTENTION

La bombe contient de l'éthylène glycol. Ce qui peut provoquer une réaction allergique. Nocif si ingéré. Irritant pour les yeux. Le produit peut entraîner une sensibilisation par inhalation et par contact. Éviter le contact avec les yeux, la peau et les vêtements. En cas de contact, rincer abondamment à l'eau claire. En cas d'ingestion du produit ne pas provoquer le vomissement, mais rincer bien la bouche, boire beaucoup d'eau et s'adresser aussitôt à un médecin. Tenir hors de portée des enfants. Ce produit ne doit pas être utilisé par les personnes asthmatiques. Ne pas inhaler ses vapeurs au cours des opérations d'introduction et d'aspiration. En cas de manifestation allergiques, consulter immédiatement un médecin. Garder le spray dans son compartiment, loin des sources de chaleur. Le liquide anti-crevaisson a un délai de péremption. Remplacer le spray contenant le liquide pour sceller expiré.

PROCÉDURE DE GONFLAGE



ATTENTION

Mettre les gants de protection fournis avec le kit de réparation rapide des pneus.

- Serrer le frein à main. Dévisser le capuchon de la soupape du pneu, extraire le tuyau flexible de remplissage A-fig. 143 et visser l'embout B sur la soupape du pneu ;

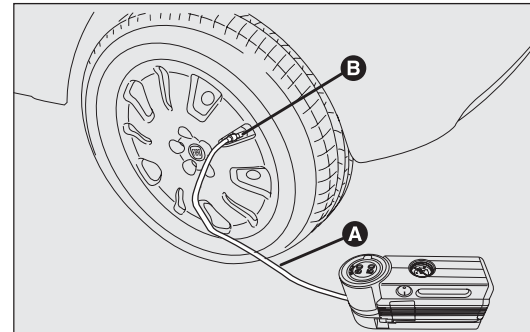


fig. 143

F0V0095m

CONNAISSANCE
DU VÉHICULE

SÉCURITÉ

DÉMARRAGE
ET CONDUITE

TÉMOINS
ET MESSAGES

SITUATIONS
D'URGENCE

ENTRETIEN
DU VÉHICULE

DONNÉES
TECHNIQUES

TABLE DES
MATIÈRES

- ❑ s'assurer que l'interrupteur E-fig. 145 du compresseur soit en position 0 (éteint), démarrer le moteur, insérer la fiche D-fig. 144 dans la prise de courant et actionner le compresseur en mettant l'interrupteur E-fig. 145 en position I (allumé). Gonfler le pneu à la pression indiquée au paragraphe "Pression de gonflage à froid" du chapitre "Caractéristiques techniques". Pour plus de précision dans la lecture, il est préférable de vérifier la valeur de la pression sur le manomètre F-fig. 145 avec le compresseur éteint ;
- ❑ si dans un délai de 5 minutes on n'atteint pas une pression d'au moins 1,5 bars, débrancher le compresseur de la valve et de la prise de courant, puis pousser le véhicule sur environ 10 mètres pour répartir le liquide de colmatage à l'intérieur du pneu et répéter l'opération de gonflage ;
- ❑ si dans un délai de 5 minutes après avoir mis en service le compresseur on n'atteint pas une pression d'au moins 1,8 bars, ne pas reprendre le volant, car le pneu est trop endommagé et le kit de réparation rapide ne parvient pas à garantir une étanchéité complète, s'adresser au Réseau Après-vente Fiat ;
- ❑ si le pneu a été gonflé à la pression prescrite au paragraphe "Pressions de gonflage à froid" du chapitre "Caractéristiques Techniques", démarrer tout de suite ;

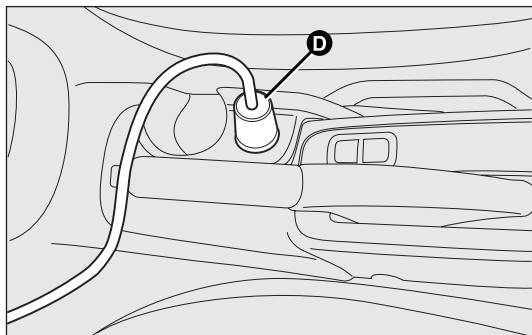


fig. 144

FOV0096m

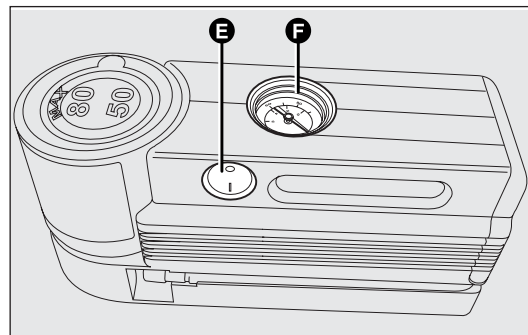


fig. 145

FOV0097m



ATTENTION

Coller la pastille adhésive à une position bien visible pour le conducteur pour signaler que le pneu a été traité avec le kit de réparation rapide. Conduire prudemment, notamment dans les virages. Ne pas dépasser 80 km/h. Ne pas accélérer ou freiner brusquement.

- après avoir conduit pendant 10 minutes environ, s'arrêter et contrôler la pression du pneu ; se rappeler de tirer le frein à main ;

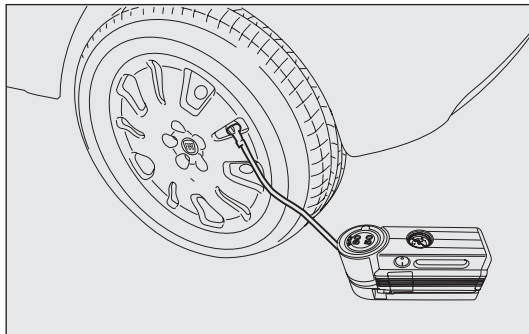


fig. 146

FOV0098m



ATTENTION

Si la pression est descendue au-dessous de 1,8 bars, ne pas poursuivre sa route : le kit de réparation rapide Fix&Go automatic ne parvient pas garantir la tenue requise car le pneu est trop endommagé. S'adresser au Réseau Après-vente Fiat.

- si, par contre, on relève une pression d'au moins 1,8 bars, rétablir la pression correcte (le moteur en marche et le frein à main serré) et reprendre la marche;
- s'acheminer, en conduisant très prudemment, vers le Réseau Après-vente Fiat le plus proche.



ATTENTION

Il faudra absolument signaler que le pneu a été réparé avec le kit de réparation rapide. Remettre le dépliant au personnel qui devra s'occuper du pneu traité avec le kit de réparation pneus.

CONNAISSANCE
DU VÉHICULE

SÉCURITÉ

DÉMARRAGE
ET CONDUITE

TÉMOINS
ET MESSAGES

SITUATIONS
D'URGENCE

ENTRETIEN
DU VÉHICULE

DONNÉES
TECHNIQUES

TABLE DES
MATIÈRES

UNIQUEMENT POUR LE CONTRÔLE ET LE RÉTABLISSEMENT DE LA PRESSIION

Le compresseur peut être utilisé dans le seul but de rétablir la pression. Débrancher le raccord rapide et le brancher directement à la soupape du pneu fig. 147 ; de cette manière le spray ne sera pas relié au compresseur et le liquide anti-crevaison ne sera pas injecté.

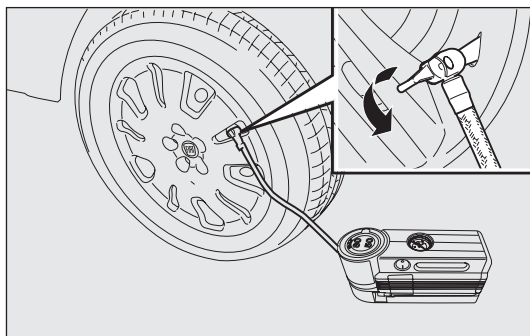


fig. 147

FOV0099m

PROCÉDURE POUR REMPLACER LE SPRAY

Pour remplacer le spray, procéder comme suit :

- débrancher le crabit B-fig. 148 ;
- tourner le spray à remplacer dans le sens inverse des aiguilles et le soulever ;
- insérer le nouveau spray et le tourner dans le sens des aiguilles ;
- relier le raccord B au spray et insérer le tuyau transparent A dans le compartiment approprié.

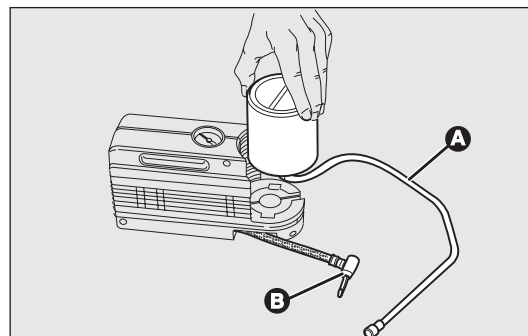


fig. 148

FOV0100m

REPLACEMENT D'UNE AMPOULE

INDICATIONS GÉNÉRALES

- Avant de remplacer une ampoule, vérifier que les contacts ne soient pas oxydés;
- les ampoules grillées doivent être remplacées par d'autres du même type et ayant la même puissance ;
- après avoir remplacé une ampoule des phares, vérifier toujours l'orientation pour des raisons de sécurité.
- Lorsqu'une lampe ne s'allume pas, avant de la remplacer, vérifier le bon état du fusible correspondant: pour l'emplacement des fusibles, se rapporter au paragraphe "Remplacement des fusibles" dans ce chapitre même.



ATTENTION

Les modifications ou réparations de l'installation électrique effectuées de façon incorrecte et sans tenir compte des caractéristiques techniques de l'installation, peuvent provoquer des anomalies de fonctionnement avec des risques d'incendie.



ATTENTION

Les lampes halogènes contiennent du gaz sous pression, en cas de rupture, la projection de fragments de verre est possible.



Les lampes halogènes doivent être manipulées en touchant exclusivement la partie métallique. En cas de contact du bulbe transparent avec les doigts, l'intensité de la lumière baisse et la durée de vie de la lampe risque d'être réduite. En cas de contact accidentel, frotter le bulbe avec un chiffon trempé dans l'alcool, puis laisser sécher.



Il est conseillé de faire remplacer les lampes, si possible, auprès du réseau d'Après-Vente Fiat. Le bon fonctionnement et l'orientation correcte des feux extérieurs sont essentiels pour une conduite en toute sécurité et pour éviter les sanctions prévues par la loi.

ATTENTION Sur la surface extérieure du phare, un léger ternissement peut apparaître : il ne s'agit pas d'une anomalie, mais d'un phénomène naturel dû à la basse température et au degré d'humidité de l'air ; il disparaît rapidement lorsqu'on allume les feux. La présence de gouttes à l'intérieur du phare indique une infiltration d'eau : dans ce cas, s'adresser au réseau Après-vente Fiat.

CONNAISSANCE
DU VÉHICULE

SÉCURITÉ

DÉMARRAGE
ET CONDUITE

TÉMOINS
ET MESSAGES

SITUATIONS
D'URGENCE

ENTRETIEN
DU VÉHICULE

DONNÉES
TECHNIQUES

TABLE DES
MATIÈRES

TYPES DE LAMPES fig. 149

Le véhicule présente différents types d'ampoules :

- A Ampoules toute en verre : elles sont introduites par pression. Tirer pour les extraire.
- B Ampoules à baïonnette : pour les sortir hors du porte-lampe, presser l'ampoule, la tourner dans le sens contraire des aiguilles et l'extraire.
- C Ampoules cylindriques : pour les extraire, les dégager de leurs contacts.

- D Ampoules halogènes : pour retirer l'ampoule dégager la molette de blocage de son emplacement.
- E Ampoules halogènes : pour retirer l'ampoule dégager la molette de blocage de son emplacement.

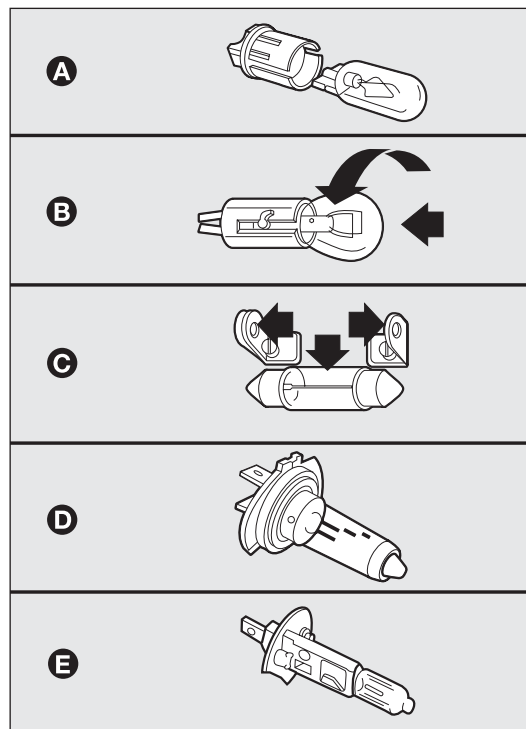


fig. 149

F0V0027m

Ampoules	Type	Puissance	Réf. figure
Feux de route	H1	55W	E
Feux de croisement	H7	55W	D
Feux de position avant	W5W	5W	A
Feux de jour	W21W	21W	A
Indicateurs de direction avant	PY21W	21W	B
Clignotants latéraux	WY5W	5W	A
Indicateurs de direction arrière	PY21W	21W	B
Position arrière/feu anti-brouillard AR	P4/21W	4W/21W	B
Stop	P21W	21W	B
3e feu de stop	W5W	5W	A
3e feu de stop (for privacy glass)	Xenon 6W	6W	A
Marche arrière	W16W	16W	A
Feux anti-brouillard (pour les versions/marchés qui les prévoient)	H1	55W	E
Plafonnier avant avec transparent basculant	C10W	10W	C
Plafonnier avant avec ampoules spot (pour les versions/marchés qui le prévoient)	C10W	10W	C
Plafonnier arrière (Doblò/Doblò Combi)	C10W	10W	C
Plafonnier arrière (Cargo)	C15W	15W	C
Plafonnier arrière supplémentaire Cargo empattement long	C10W	10W	C
Plafonnier amovible (pour Cargo, si prévu)	C10W	10W	C
Plafonnier coffre à bagages (Doblò/Doblò Combi)	W5W	5W	A

CONNAISSANCE
DU VÉHICULE

SÉCURITÉ

DÉMARRAGE
ET CONDUITE

TÉMOINS
ET MESSAGES

**SITUATIONS
D'URGENCE**

ENTRETIEN
DU VÉHICULE

DONNÉES
TECHNIQUES

TABLE DES
MATIÈRES

REPLACEMENT D'UNE AMPOULE EXTÉRIURE

Pour le type d'ampoule et sa puissance, voir les indications au paragraphe « Remplacement d'une ampoule ».

GROUPES OPTIQUES AVANT fig. 150

Les groupes optiques avant contiennent les lampes des feux de position, de croisement, de route et de direction.

La disposition des ampoules du groupe optique est la suivante :

- A Indicateurs de direction ;
- B Feux de position et de croisement ;
- C Feux diurnes et de route.

Pour accéder aux ampoules, il faut enlever les couvercles de protection montés par pression.

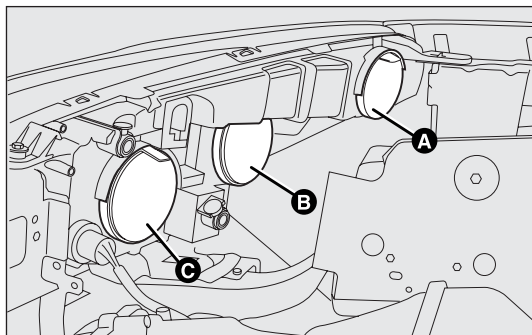


fig. 150

FOV0028m

FEUX DE POSITION

Pour remplacer l'ampoule, suivre la procédure suivante :

- retirer le couvercle de protection B-fig. 150 ;
- tourner la douille A-fig. 151 dans le sens contraire des aiguilles et l'extraire ;
- enlever l'ampoule B et la remplacer ;
- remonter la nouvelle ampoule, insérer de nouveau la douille A-fig. 151 puis replacer correctement le couvercle de protection B-fig. 150.

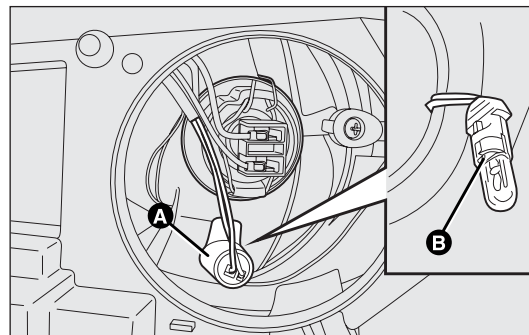


fig. 151

FOV0029m

FEUX DE CROISEMENT

Pour remplacer la lampe, procéder comme suit :

- retirer le couvercle de protection B-fig. 150 ;
- débrancher le connecteur électrique ;
- décrocher les deux agrafes de retenue de la lampe A-fig. 152 ;
- extraire l'ampoule B-fig. 152 du connecteur et la remplacer ;
- remonter la nouvelle ampoule, en faisant coïncider le profil de la partie métallique avec les rainures présentes sur la parabole du phare, puis reclipser l'attache de l'ampoule et rebrancher le connecteur électrique A ;
- remonter correctement le couvercle de protection B-fig. 150.

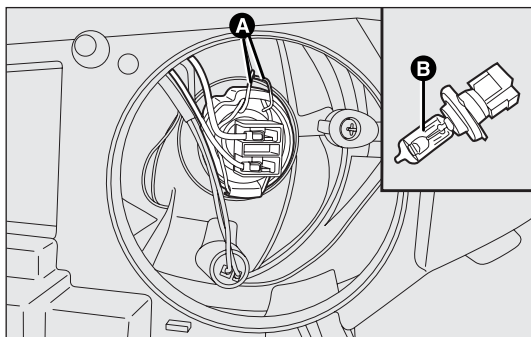


fig. 152

F0V0030m

INDICATEURS DE DIRECTION

Avant

Pour remplacer la lampe, procéder comme suit :

- retirer le couvercle de protection A-fig. 150 ;
- tourner dans le sens contraire des aiguilles d'une montre la douille C-fig. 153 et l'extraire ;
- extraire l'ampoule B-fig. 153 en la poussant légèrement et en la tournant dans le sens contraire aux aiguilles d'une montre ;
- remplacer l'ampoule, remonter la douille C en la tournant dans le sens horaire en s'assurant du blocage correct ;
- retirer le couvercle de protection A-fig. 150.

Latéraux

AVERTISSEMENT Pour le remplacement des ampoules des indicateurs de direction latéraux, situés à l'intérieur du rétroviseur extérieur, il faut se rendre auprès du Réseau Après-Vente Fiat.

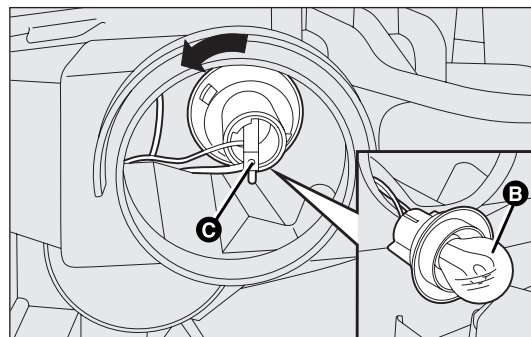


fig. 153

F0V0031m

CONNAISSANCE
DU VÉHICULE

SÉCURITÉ

DÉMARRAGE
ET CONDUITE

TÉMOINS
ET MESSAGES

SITUATIONS
D'URGENCE

ENTRETIEN
DU VÉHICULE

DONNÉES
TECHNIQUES

TABLE DES
MATIÈRES

FEUX DE ROUTE

Pour remplacer la lampe, procéder comme suit :

- retirer le couvercle de protection C-fig. 150 ;
- débrancher le connecteur électrique ;
- décrocher les ressorts de butée d'ampoule D-fig. 154 ;
- extraire l'ampoule du connecteur et la remplacer ;
- remonter la nouvelle ampoule, en faisant coïncider le profil de la partie métallique avec les rainures façonnées sur la parabole du phare, puis reclipser l'attache de l'ampoule et rebrancher le connecteur électrique D ;
- remonter correctement le couvercle de protection C-fig. 150.

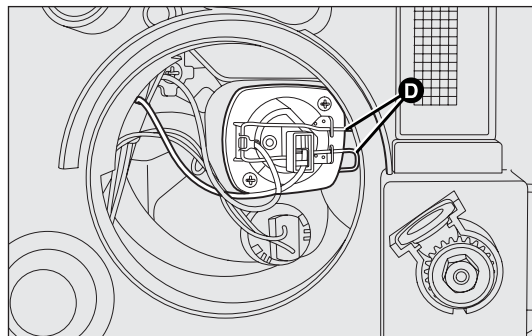


fig. 154

F0V0032m

ÉCLAIRAGE DIURNE

Pour remplacer la lampe, procéder comme suit :

- retirer le couvercle de protection C-fig. 150 ;
- tourner dans le sens contraire des aiguilles d'une montre la douille E-fig. 155 et l'extraire ;
- extraire l'ampoule insérée par pression ;
- remplacer l'ampoule, remonter la douille E en la tournant dans le sens horaire en s'assurant du blocage correct ;
- retirer le couvercle de protection C-fig. 150.

FEUX ANTI-BROUILLARD

(pour les versions/marchés qui les prévoient)

ATTENTION Pour le remplacement des feux anti-brouillard il faut s'adresser au réseau d'Après-Vente Fiat.

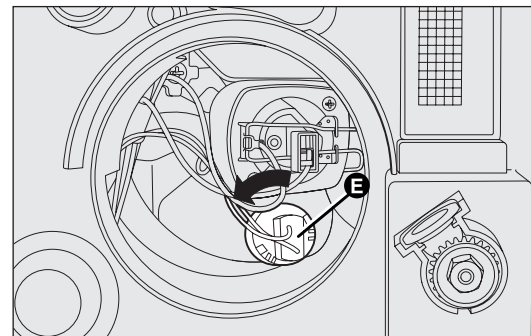


fig. 155

F0V0033m

GROUPE OPTIQUE AR

Les groupes optiques arrière contiennent les ampoules des feux de position, de direction, de recul/antibrouillard arrière et d'arrêt (stop). Pour accéder aux groupes optiques, suivre la procédure suivante :

- ouvrir les portes à battants arrière ;
- dévisser les vis de fixation A-fig. 156 ;
- extraire le groupe optique après avoir débranché le connecteur électrique.

La disposition des ampoules du groupe optique fig. 157 est la suivante :

- A Feux stop ;
- B Clignotants ;
- C Feux de recul ;
- D Feux de position ;
- F Feux de position/antibrouillard arrière ;

Pour remplacer les ampoules des feux de recul, tourner la douille C dans le sens inverse des aiguilles d'une montre fig. 157 et extraire l'ampoule montée par pression puis la remplacer.

Pour accéder aux ampoules A – B – D – F, il faut dévisser les 4 vis de fixation E-fig. 157 et extraire la douille. Pour remplacer l'ampoule, la pousser légèrement et la tourner dans le sens horaire (blocage à "baïonnette" puis l'extraire et la remplacer.

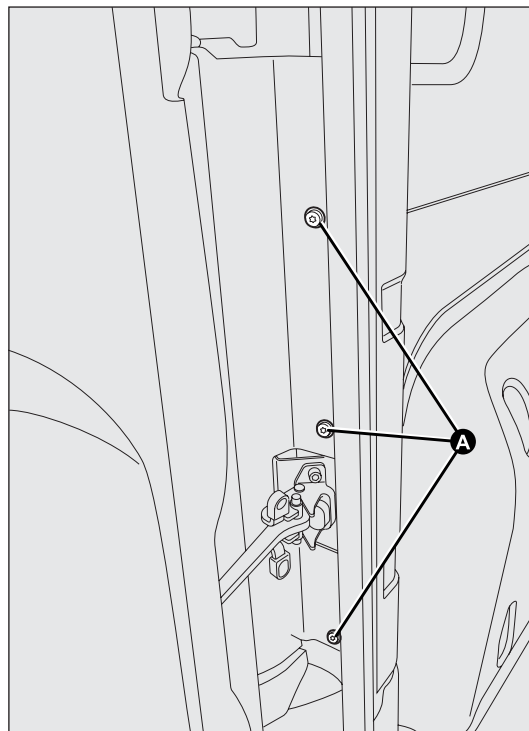


fig. 156

F0V0034m

CONNAISSANCE
DU VÉHICULE

SÉCURITÉ

DÉMARRAGE
ET CONDUITE

TÉMOINS
ET MESSAGES

SITUATIONS
D'URGENCE

ENTRETIEN
DU VÉHICULE

DONNÉES
TECHNIQUES

TABLE DES
MATIÈRES

FEUX 3ème STOP fig. 158-159a-159b

Pour remplacer une ampoule, procéder comme suit :

- pour les versions avec hayon, dévisser les deux vis de fixation A-fig. 158 et extraire le groupe ;
- pour les versions avec portes battantes, enlever les bouchons en caoutchouc B-fig. 159a, agir sur les ailettes C de retenue et extraire le groupe ;

- pour les versions avec toit surélevé et portes battantes, retirer la protection en plastique A-fig. 159b et le bouchon en caoutchouc B-fig. 159b montés par pression ; à l'aide d'un tournevis, agir sur les ailettes de retenue (voir schéma) et extraire le groupe ;
- agir sur les ailettes ad hoc et extraire la douille ;
- extraire l'ampoule montée à pression et la remplacer.

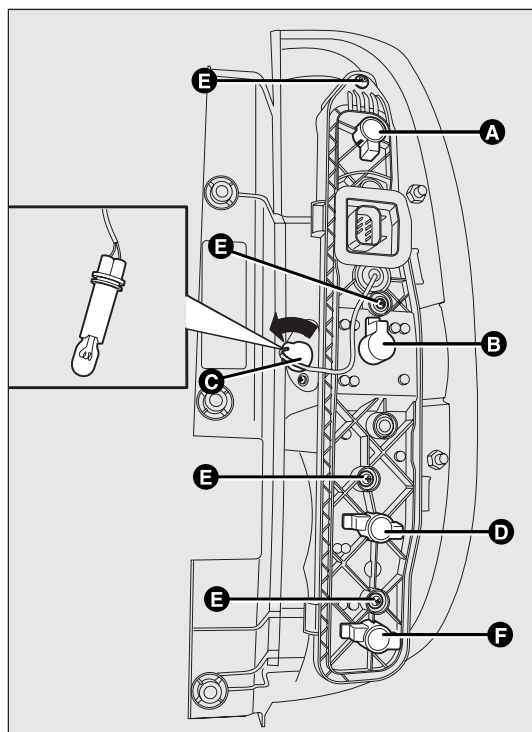


fig. 157

F0V0035m

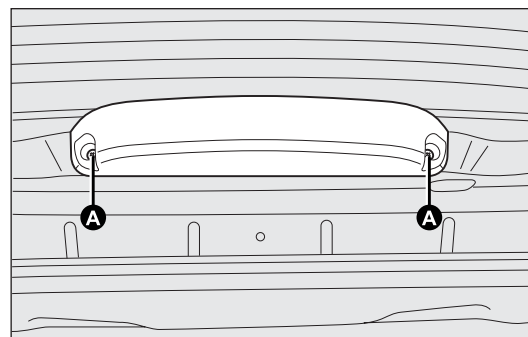


fig. 158

F0V0163m

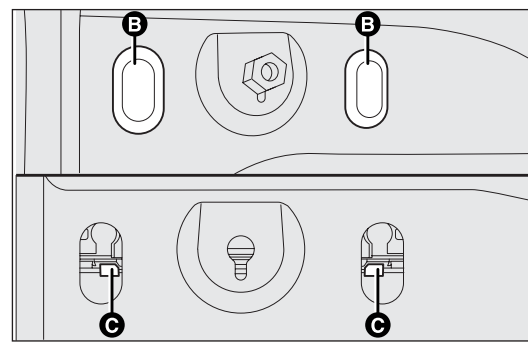


fig. 159a

F0V0164m

ÉCLAIRAGE DE PLAQUE D'IMMATRICULATION (pour versions avec hayon)

Pour remplacer les ampoules A-fig. 160, procéder comme suit :

- agir sur les languettes de retenue selon les points des flèches et extraire la douille ;
- tourner la douille B-fig. 161 dans le sens anti-horaire, puis désolidariser l'ampoule C.

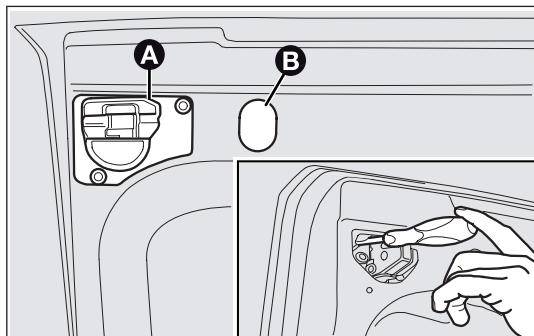


fig. 159b

F0V0231m

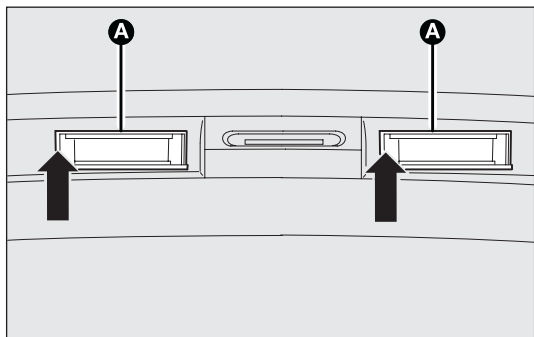


fig. 160

F0V0179m

ÉCLAIRAGE DE PLAQUE D'IMMATRICULATION (pour versions avec portes battantes)

Pour remplacer les ampoules A-fig. 162, procéder comme suit :

- agir sur les languettes de retenue aux endroits illustrés sur la figure et en faisant levier vers la gauche, extraire le transparent ;
- remplacer les ampoules en les dégageant des contacts latéraux et en s'assurant que les nouvelles ampoules soient correctement bloquées entre les contacts mêmes.

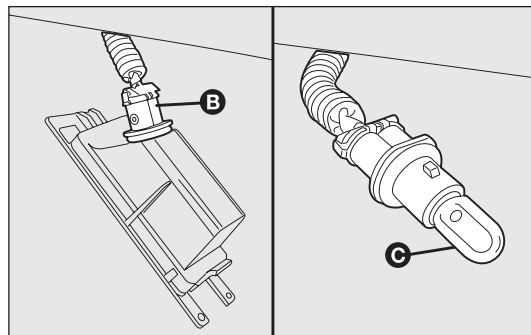


fig. 161

F0V0037m

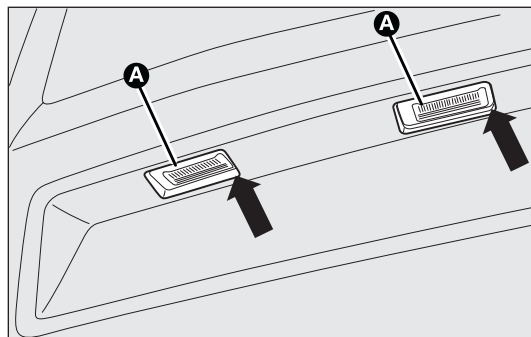


fig. 162

F0V0036m

CONNAISSANCE
DU VÉHICULE

SÉCURITÉ

DÉMARRAGE
ET CONDUITE

TÉMOINS
ET MESSAGES

SITUATIONS
D'URGENCE

ENTRETIEN
DU VÉHICULE

DONNÉES
TECHNIQUES

TABLE DES
MATIÈRES

REPLACEMENT D'UNE AMPOULE INTÉRIÈRE

Pour le type d'ampoule et sa puissance, voir les indications au paragraphe « Remplacement d'une ampoule ».

PLAFONNIER AVANT

Plafonnier avec transparent basculant

Pour le remplacement des ampoules, procéder comme suit :

- extraire le plafonnier A-fig. 163 en agissant aux endroits indiqués par les flèches ;

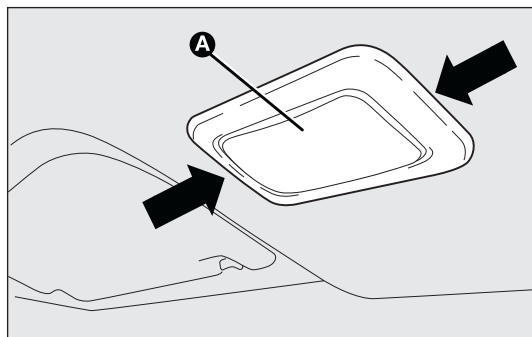


fig. 163

FOV0070m

- ouvrir la couverture B-fig. 164 comme indiqué ;
- remplacer l'ampoule C-fig. 165 en la dégageant des contacts latéraux, puis monter la nouvelle ampoule en s'assurant qu'elle soit correctement bloquée entre ces contacts ;
- refermer la couverture et fixer le plafonnier dans son logement en s'assurant de son blocage.

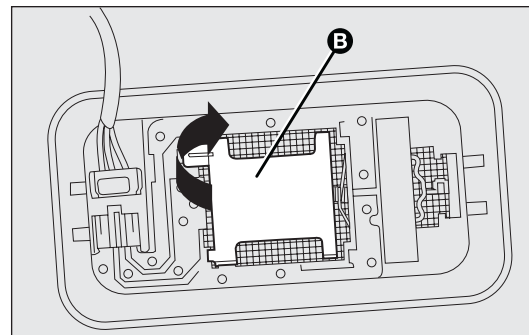


fig. 164

FOV0071m

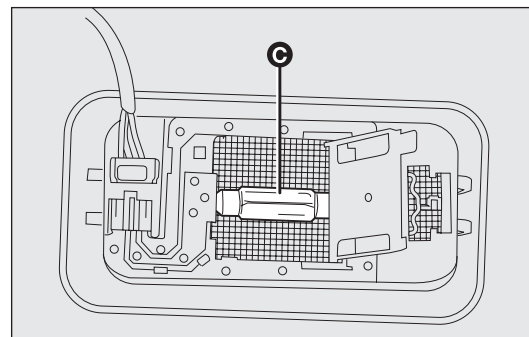


fig. 165

FOV0072m

Plafonnier avec feux spot (lorsqu'il est prévu)

Pour le remplacement des ampoules, procéder comme suit :

- ❑ agir sur les points indiqués par les flèches et enlever le plafonnier A-fig. 166 ;
- ❑ ouvrir le volet de protection B-fig. 167 ;

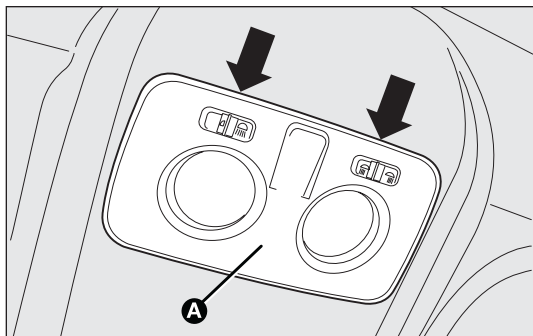


fig. 166

FOV0073m

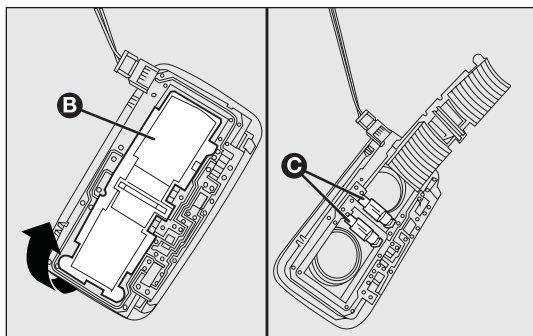


fig. 167

FOV0074m

- ❑ remplacer les ampoules C en les dégageant des contacts latéraux en s'assurant que les nouvelles ampoules soient correctement bloquées entre lesdits contacts ;
- ❑ refermer la trappe B-fig. 167 et fixer le plafonnier A-fig. 166 dans son logement, puis vérifier qu'il soit bien bloqué.

PLAFONNIER ARRIÈRE

Pour remplacer l'ampoule, suivre la procédure suivante :

- ❑ enlever le plafonnier A-fig. 168 en agissant selon les points indiqués par la flèche ;
- ❑ ouvrir la couverture B-fig. 169 comme indiqué ;
- ❑ remplacer l'ampoule C-fig. 170 en la dégageant des contacts latéraux, puis monter la nouvelle ampoule en s'assurant qu'elle soit correctement bloquée entre ces contacts ;
- ❑ refermer la couverture B-fig. 169 et fixer le plafonnier dans son logement en s'assurant de son blocage.

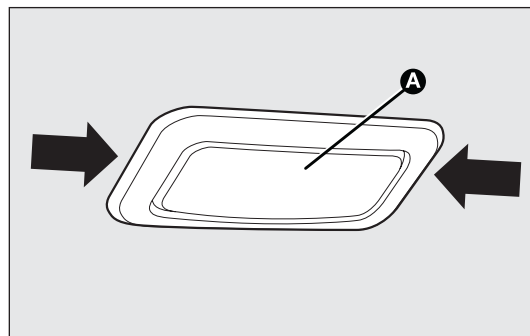


fig. 168

FOV0075m

CONNAISSANCE
DU VÉHICULE

SÉCURITÉ

DÉMARRAGE
ET CONDUITE

TÉMOINS
ET MESSAGES

SITUATIONS
D'URGENCE

ENTRETIEN
DU VÉHICULE

DONNÉES
TECHNIQUES

TABLE DES
MATIÈRES

Plafonnier amovible

Pour remplacer l'ampoule, suivre la procédure suivante :

- appuyer sur le bouton A-fig. 171 et extraire le plafonnier amovible B ;

- extraire le plafonnier en agissant aux endroits indiqués par les flèches ;
- remplacer l'ampoule C-fig. 172 en la dégagant des contacts latéraux et en s'assurant que la nouvelle ampoule soit correctement bloquée entre les contacts mêmes.

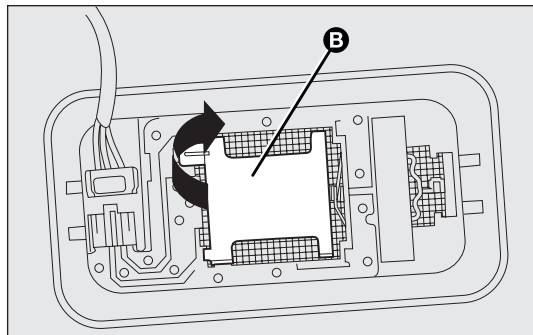


fig. 169

F0V0071m

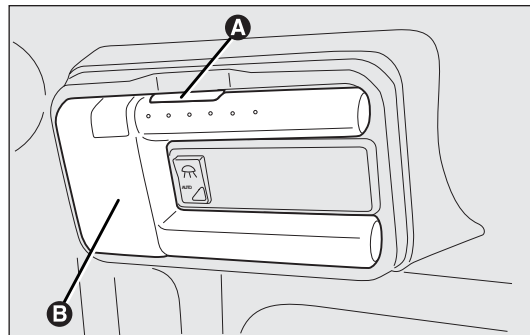


fig. 171

F0V0176m

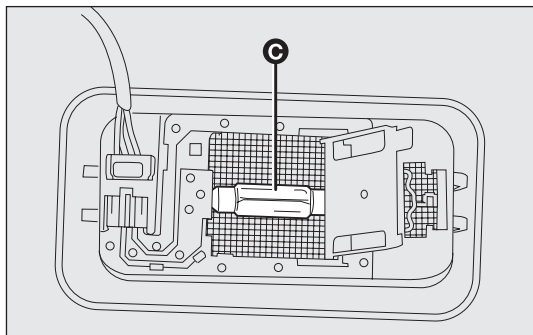


fig. 170

F0V0072m

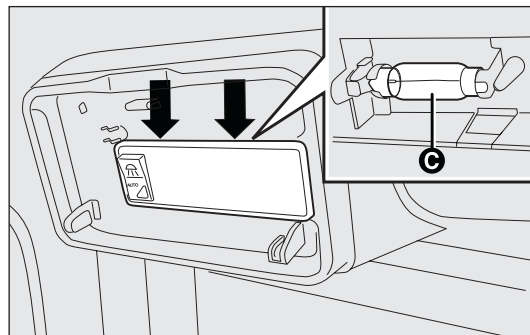


fig. 172

F0V0177m

REPLACEMENT DES FUSIBLES

GÉNÉRALITÉS

Les fusibles protègent le système électrique et interviennent en cas d'anomalie ou d'intervention impropre sur l'équipement.

Quand un dispositif ne fonctionne pas, il faut donc vérifier le fonctionnement du fusible de protection correspondant : l'élément conducteur A-fig. 173 ne doit pas être interrompu.

Dans le cas contraire, il faut remplacer le fusible grillé par un autre du même ampérage (même couleur).

B fusible intact.

C fusible avec élément conducteur interrompu.

Pour remplacer un fusible, utiliser la petite pince D située à l'intérieur de la boîte à outils ou dans le récipient Fix & Go (pour les versions/marchés qui le prévoient).

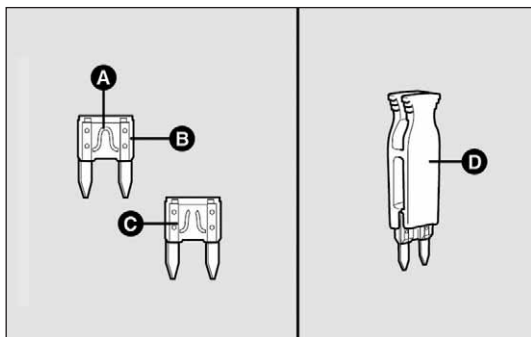


fig. 173

FOV0089m



ATTENTION

Si le fusible grille une nouvelle fois, s'adresser au réseau Après-vente Fiat.



Ne jamais remplacer un fusible endommagé par des fils métalliques ou autre matériau de récupération.



ATTENTION

Ne jamais remplacer un fusible par un autre ayant un ampérage supérieur ; DANGER D'INCENDIE.

Si un fusible général de protection se déclenche (MEGA-FUSE, MIDI-FUSE) s'adresser au réseau d'Après-Vente Fiat.

Avant de remplacer un fusible, s'assurer d'avoir extrait la clé du contact et d'avoir coupé/débranché tous les consommateurs.



ATTENTION

Si un fusible général de protection des systèmes de sécurité (système airbag, système de freinage), des systèmes motopropulseur (système moteur, système B.V.) ou du système de conduite se déclenche, s'adresser au Réseau Après-vente Fiat.

Pour identifier le fusible de protection, consulter les tableaux aux pages suivantes.

CONNAISSANCE
DU VÉHICULE

SÉCURITÉ

DÉMARRAGE
ET CONDUITE

TÉMOINS
ET MESSAGES

SITUATIONS
D'URGENCE

ENTRETIEN
DU VÉHICULE

DONNÉES
TECHNIQUES

TABLE DES
MATIÈRES

DISPOSITIF PROTÉGÉ

	FUSIBLE	AMPÈRE	FIGURE
Relais d'ouverture de porte basculante (version Cargo)	F09	10	175
Avertisseur sonore 1 tonalité	F10	10	175
Feux de route	F14	15	175
Chauffage supplémentaire PTCI (moteurs diesel)	F15	30	175
Compresseur du climatiseur	F19	7,5	175
Lunette AR thermique	F20	30	175
Pompe électrique à carburant sur réservoir	F21	15	175
Feux antibrouillard	F30	15	175
Électrovannes système au méthane	F84	10	175
Prise de courant habitacle, prise de courant arrière	F85	30	175
Allume-cigares, sièges chauffants	F86	30	175
Capteur d'état de charge de la batterie IBS pour le système Start&Stop	F87	5	175
Dégivreuse sur rétroviseurs extérieurs	F88	7,5	175

CONNAISSANCE
DU VÉHICULE

SÉCURITÉ

DÉMARRAGE
ET CONDUITETÉMOINS
ET MESSAGES**SITUATIONS
D'URGENCE**ENTRETIEN
DU VÉHICULEDONNÉES
TECHNIQUESTABLE DES
MATIÈRES

FUSIBLES SUR BOÎTE CÂBLÉE HABITACLE

Pour accéder aux fusibles, il faut enlever le volet de protection A-fig. 176 monté par pression.

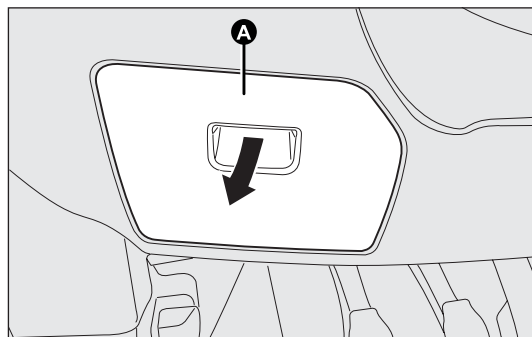


fig. 176

F0V0082m

Les fusibles se trouvent dans les deux boîtes de fusibles représentées à la fig. 177.

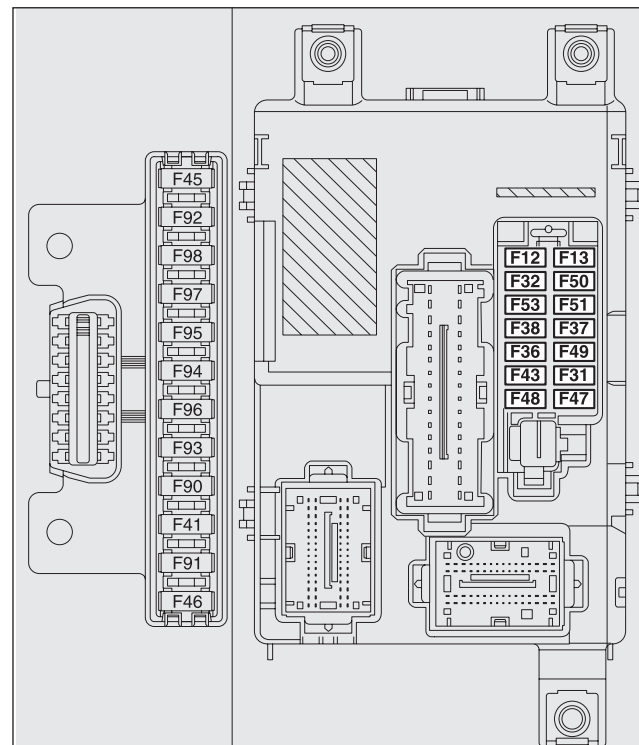


fig. 177

F0V0083m

DISPOSITIF PROTÉGÉ

	FUSIBLE	AMPÈRE	FIGURE
Feu de croisement droit	F12	7,5	177
Éclairage de plafonnier avant, éclairage de plafonnier arrière, éclairage des pare-soleil, feux de gabarit portes, éclairage de coffre	F32	7,5	177
Combiné de bord	F53	5	177
Moteurs électriques (dé)verrouillage portes, moteurs électriques activation dead lock, moteur électrique de déverrouillage coffre	F38	20	177
Alimentation + batterie pour prise diagnostique EOBD, centrale climatisation automatique, sirène d'alarme, autoradio, centrale de convergence Blue&Me™, centrale de détection de la pression des pneus	F36	10	177
Pompe électrique lave-glace de pare-brise/de lunette AR	F43	15	177
Moteur lève-glace sur porte AV côté passager	F48	20	177
Feu de croisement gauche, correcteur d'assiette de phare	F13	7,5	177
Alimentation INT pour interrupteur sur pédale de frein, interrupteur sur pédale d'embrayage, groupe chauffage interne, centrale convergence Blue&Me™, système pré-équipement autoradio	F51	7,5	177
Alimentation INT pour le combiné de bord, interrupteur sur pédale de frein, feu troisième stop	F37	5	177
Alimentation INT pour éclairage platines des commandes, centrale de stationnement, centrale surveillance pression des pneus, orientation rétroviseurs électriques d'aile, capteur de pluie, centrale du toit électrique, prise infotélématique my-port	F49	5	177
Alimentation INT/A pour bobines relais sur centrale des fusibles du moteur et bobines relais sur centrale d'ordinateur de bord	F31	5	177

CONNAISSANCE
DU VÉHICULE

SÉCURITÉ

DÉMARRAGE
ET CONDUITETÉMOINS
ET MESSAGES**SITUATIONS
D'URGENCE**ENTRETIEN
DU VÉHICULEDONNÉES
TECHNIQUESTABLE DES
MATIÈRES

CONNAISSANCE
DU VÉHICULE

SÉCURITÉ

ADÉMARRAGE
ET CONDUITE

TÉMOINS
ET MESSAGES

**SITUATIONS
D'URGENCE**

ENTRETIEN
DU VÉHICULE

DONNÉES
TECHNIQUES

TABLE DES
MATIÈRES

DISPOSITIF PROTÉGÉ

FUSIBLE

AMPÈRE

FIGURE

Moteur lève-glace sur porte AV côté conducteur

F47

20

177

Prise de courant AR

F94

15

177

Allume-cigares/Prise de courant habitacle

F95

15

177

Allume-cigares/Prise de courant habitacle

F96

15

177

Siège chauffant côté conducteur

F97

10

177

Siège chauffant côté passager

F98

10

177

RECHARGE DE LA BATTERIE

ATTENTION La description de la procédure de charge de la batterie n'est donnée qu'à titre indicatif. Pour effectuer une telle opération, il faut s'adresser au réseau Après-vente Fiat.

Il est conseillé de procéder à une charge lente à bas ampérage d'une durée d'environ 24 heures. Une charge plus longue pourrait endommager la batterie.

Pour effectuer la recharge, procéder comme suit.

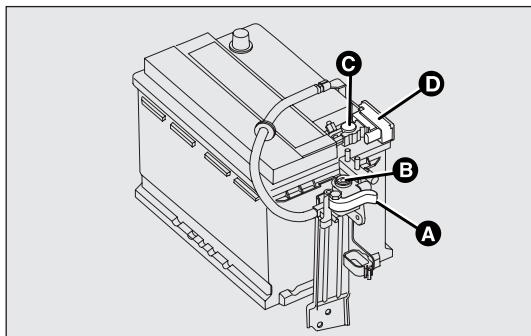


fig. 177b

FOV0209m

EN L'ABSENCE DU SYSTÈME START&STOP

- débrancher la borne du pôle négatif de la batterie ;
- brancher aux pôles de la batterie les câbles de l'appareil de recharge, en respectant les polarités ;
- allumer l'appareil de recharge ;
- une fois achevée la recharge, éteindre l'appareil avant de le débrancher de la batterie ;
- rebrancher la borne au pôle négatif de la batterie.

EN PRÉSENCE DE SYSTÈME START&STOP

Versions avec faux pôle fig. 177b

- débrancher la borne négative à décrochage rapide A du faux pôle négatif B, car sur le pôle négatif C de la batterie se trouve un capteur D de contrôle de l'état de la batterie, qui ne doit jamais être débranché, sauf en cas de remplacement de la batterie elle-même.
- brancher le câble positif de l'appareil de recharge au pôle positif de la batterie et le câble négatif au faux pôle B ;
- allumer l'appareil de recharge ;
- une fois achevée la recharge, éteindre l'appareil avant de le débrancher ;
- après avoir débranché l'appareil de recharge, rebrancher la borne négative à décrochage rapide A du faux pôle B.

CONNAISSANCE
DU VÉHICULE

SÉCURITÉ

DÉMARRAGE
ET CONDUITE

TÉMOINS
ET MESSAGES

SITUATIONS
D'URGENCE

ENTRETIEN
DU VÉHICULE

DONNÉES
TECHNIQUES

TABLE DES
MATIÈRES

Versions sans faux pôle fig. 177c

- Débrancher le connecteur A (en appuyant sur le bouton B) du Capteur C de contrôle de l'état de la batterie, installé sur le pôle négatif D de cette dernière ;
- brancher le câble positif de l'appareil de recharge au pôle positif de la batterie E et le câble négatif à la borne du Capteur F, comme l'indique la fig. 177c ;
- allumer l'appareil de recharge ;
- terminer la recharge, éteindre l'appareil ;
- une fois l'appareil de recharge débranché, rebrancher le connecteur A au Capteur C comme l'indique la fig. 177c.

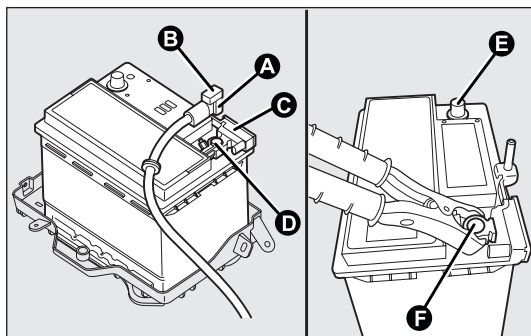


fig. 177c

F0V0213m

**ATTENTION**

Le liquide contenu dans la batterie étant toxique et corrosif, éviter tout contact avec la peau et les yeux. Exécuter l'opération de charge de la batterie dans un lieu aéré et loin de flammes nues ou de sources possibles d'étincelles, pour éviter les risques d'explosion et d'incendie.

**ATTENTION**

Ne pas essayer de recharger une batterie gelée : il faut d'abord la dégeler, autrement il y a un risque d'explosion. S'il y a eu gel, il faut faire contrôler la batterie avant la recharge, par des opérateurs spécialisés, et vérifier que les éléments internes ne sont pas endommagés ni le boîtier fissuré, ce qui peut provoquer l'écoulement d'acide toxique et corrosif.

LEVAGE DU VÉHICULE

S'il s'avère nécessaire de soulever le véhicule, s'adresser au Réseau Après-vente Fiat, qui est équipé de ponts à bras ou ponts d'atelier.

REMORQUAGE DU VÉHICULE

Le crochet d'attelage, fourni avec le véhicule, est situé dans la boîte à outils, placée derrière le dossier du siège côté gauche (versions Cargo) ou dans le coffre (versions Doblò/Doblò Combi).

ACCROCHAGE DE LA BOULE D'ATTELAGE fig. 178-179

Procéder comme suit :

- décrocher le bouchon A ;
- prendre la boule de remorquage B dans la boîte à outils ;
- visser à fond la boule sur l'axe fileté arrière ou avant.

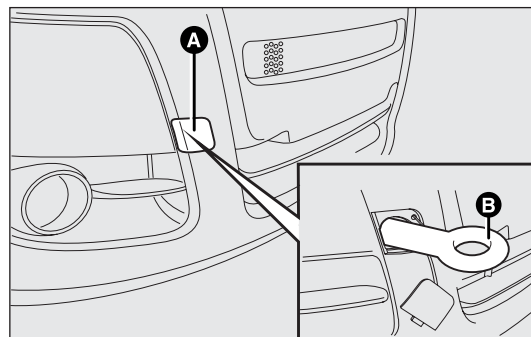


fig. 178

F0V0050m

CONNAISSANCE
DU VÉHICULE

SÉCURITÉ

DÉMARRAGE
ET CONDUITE

TÉMOINS
ET MESSAGES

SITUATIONS
D'URGENCE

ENTRETIEN
DU VÉHICULE

DONNÉES
TECHNIQUES

TABLE DES
MATIÈRES

**ATTENTION**

Avant de commencer le remorquage, tourner la clé de contact sur **MAR** et ensuite sur **STOP**, sans l'extraire. En extrayant la clé, on enclenche automatiquement le verrouillage de la direction, avec une impossibilité consécutive de braquer les roues.

**ATTENTION**

Avant de visser la boule, nettoyer minutieusement le logement fileté correspondant. Avant de procéder au remorquage du véhicule, vérifier également d'avoir vissé à fond le crochet dans son emplacement.

Pendant le remorquage du véhicule, ne pas démarrer le moteur.

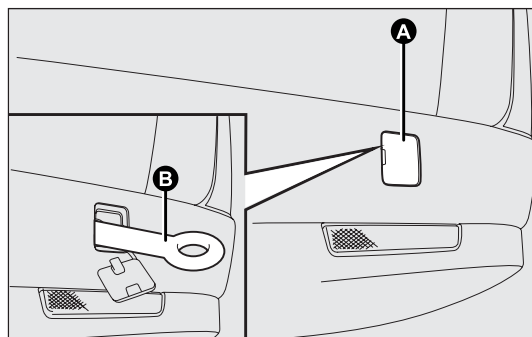


fig. 179

F0V0051m

**ATTENTION**

Pendant le remorquage, se rappeler qu'en absence du servofrein pour freiner, il est nécessaire d'exercer une force plus grande sur la pédale. Ne pas utiliser de câbles flexibles pour effectuer le remorquage et éviter les à-coups. Pendant le remorquage, vérifier que la fixation est solidement en place et n'endommage pas les composants alentour. Lorsqu'on remorque le véhicule, il faut respecter les normes spécifiques de circulation routière concernant le dispositif de remorquage aussi bien que la conduite. Pendant le remorquage du véhicule, ne pas démarrer le moteur.



Les crochets d'attelage avant et arrière doivent être utilisés uniquement pour des opérations de secours sur le manteau routier.

Le remorquage est permis seulement pour des courts trajets en utilisant le dispositif prévu à cet effet par le code de la route (barre rigide), pour déplacer le véhicule sur la route en vue du remorquage ou du transport par dépanneuse. Les boules NE DOIVENT PAS être utilisées pour des opérations de récupération du véhicule hors réseau routier, ou en présence d'obstacles et / ou pour des opérations de remorquage au moyen de câbles ou d'autres dispositifs non rigides. Afin de respecter les conditions susmentionnées, il faudra que les deux véhicules (celui qui remorque et celui qui est remorqué) s'appliquent à rester bien alignés l'un derrière l'autre.

ENTRETIEN DU VÉHICULE

ENTRETIEN PROGRAMMÉ

Un entretien correct est déterminant pour garantir la longévité du véhicule dans des conditions optimales.

Pour cette raison, Fiat a prévu une série de contrôles et d'interventions d'entretien tous les 30 000/35 000 kilomètres (selon les versions).

L'entretien programmé ne permet pas toutefois d'effectuer tous les contrôles aussi régulièrement que nécessaire. Aussi, même pendant la période initiale avant le premier coupon des 30 000/35 000 kilomètres et par la suite, entre deux coupons, il convient de contrôler et de rétablir systématiquement les niveaux, de contrôler la pression des pneumatiques, etc..

ATTENTION Les coupons d'Entretien Programmé sont prescrits par le Constructeur. La non-exécution des coupons peut entraîner l'annulation de la garantie.

Le service d'Entretien Programmé est assuré par tous les Réseaux Après-vente Fiat, à des temps fixés d'avance.

Si au cours d'une intervention, d'autres remplacements ou réparations s'avéraient nécessaires en plus des opérations prévues, celles-ci ne pourront être exécutées qu'avec l'autorisation explicite du Client.

ATTENTION Il est conseillé de signaler immédiatement au réseau d'A.V. Fiat toute légère anomalie de fonctionnement, sans attendre le prochain coupon.

Si le véhicule est fréquemment utilisé pour tracter des remorques, les interventions d'entretien doivent être plus fréquentes qu'indiqué dans le programme ordinaire.

CONNAISSANCE
DU VÉHICULE

SÉCURITÉ

DÉMARRAGE
ET CONDUITE

TÉMOINS
ET MESSAGES

SITUATIONS
D'URGENCE

**ENTRETIEN
DU VÉHICULE**

DONNÉES
TECHNIQUES

TABLE DES
MATIÈRES

PLAN D'ENTRETIEN PROGRAMMÉ

VERSIONS ESSENCE

	Milliers de kilomètres	30	60	90	120	150	180
CONNAISSANCE DU VÉHICULE							
SÉCURITÉ	Contrôle de l'état/de l'usure des pneus et réglage éventuel de la pression	●	●	●	●	●	●
DÉMARRAGE ET CONDUIT	Contrôle du fonctionnement du circuit d'éclairage (phares, clignotants, feux de détresse, coffre à bagages, habitacle, vide-poches, témoins du combiné de bord, etc)	●	●	●	●	●	●
TÉMOINS ET MESSAGES	Contrôle du fonctionnement du système essuie-lave-glace, réglage des gicleurs	●	●	●	●	●	●
SITUATIONS D'URGENCE	Contrôle du positionnement/usure des balais des essuie-glaces	●	●	●	●	●	●
ENTRETIEN DU VÉHICULE	Contrôle de l'état et de l'usure des plaquettes de freinset fonctionnement de l' avertisseur d'usure des plaquettes AV	●	●	●	●	●	●
DONNÉES TECHNIQUES	Contrôle état et usure plaquettes de freins à tambour arrière		●		●		●
TABLE DES MATIÈRES	Contrôle visuel de l'état et de l'intégrité : extérieur de la carrosserie, protection de bas de caisse, sections rigides et flexibles des tuyaux (échappement, alimentation en carburant, freins), éléments en caoutchouc (soufflets, manchons, bagues, etc.)	●	●	●	●	●	●
	Contrôle de la propreté des serrures du capot et du coffre à bagages, propreté et lubrification des leviers	●	●	●	●	●	●
	Contrôle visuel de la courroie/des courroies de commande des accessoires		●				●
	Contrôle tensionnement courroie de commande accessoires (versions sans tendeur automatique)	●				●	
	Contrôle et réglage éventuel course levier frein à main	●	●	●	●	●	●
	Contrôle des émissions de gaz d'échappement	●	●	●	●	●	●

Milliers de kilomètres	30	60	90	120	150	180
Contrôle de la courroie crantée de distribution		●				●
Remplacement bougies d'allumage	●	●	●	●	●	●
Remplacement de la courroie/des courroies de commande des accessoires				●		
Remplacement courroie crantée commande distribution (*)				●		
Remplacement cartouche du filtre à air		●		●		●
Contrôle et rétablissement éventuel du niveau des liquides (freins, embrayage hydraulique, lave-glace, batterie, refroidissement du moteur, etc.)	●	●	●	●	●	●
Contrôle du fonctionnement des systèmes de contrôle du moteur (à l'aide de la prise de diagnostic)	●	●	●	●	●	●
Contrôle de la propreté des glissières inférieures des portes latérales coulissantes (ou tous les 6 mois)	●	●	●	●	●	●
Vidange huile moteur et remplacement filtre à huile (ou tous les 24 mois) (**)	●	●	●	●	●	●
Remplacement du liquide de frein (ou tous les 24 mois)		●		●		●
Remplacement du filtre à pollen (ou tous les 24 mois)	●	●	●	●	●	●

(*) Quel que soit le kilométrage, la courroie de distribution doit être remplacée tous les 4 ans lorsque le véhicule est utilisé dans des conditions sévères (climats froids, utilisation en ville, ralenti fréquent) ou tous les 5 ans au minimum.

(**) Lorsque le véhicule est utilisé surtout en ville et en tout cas pour un kilométrage annuel inférieur à 10 000 km, il faudra vidanger l'huile moteur et remplacer le filtre correspondant tous les 12 mois.

CONNAISSANCE
DU VÉHICULE

SÉCURITÉ

DÉMARRAGE
ET CONDUITE

TÉMOINS
ET MESSAGES

SITUATIONS
D'URGENCE

ENTRETIEN
DU VÉHICULE

DONNÉES
TECHNIQUES

TABLE DES
MATIÈRES

VERSIONS DIESEL SANS DPF (1.3 Multijet - 1.6 Multijet)

	Milliers de kilomètres	30	60	90	120	150	180
CONNAISSANCE DU VÉHICULE							
SÉCURITÉ	Contrôle de l'état/de l'usure des pneus et réglage éventuel de la pression	●	●	●	●	●	●
	Contrôle du fonctionnement du circuit d'éclairage (phares, clignotants, feux de détresse, coffre à bagages, habitacle, vide-poches, témoins du combiné de bord, etc.)	●	●	●	●	●	●
DÉMARRAGE ET CONDUIT	Contrôle du fonctionnement du système essuie-lave-glaces et réglage éventuel des gicleurs	●	●	●	●	●	●
	Contrôle du positionnement/usure des balais des essuie-glaces	●	●	●	●	●	●
TÉMOINS ET MESSAGES	Contrôle de l'état et de l'usure des plaquettes de freinset fonctionnement de l'avertisseur d'usure des plaquettes AV	●	●	●	●	●	●
	Contrôle état et usure plaquettes de freins à tambour arrière		●		●		●
SITUATIONS D'URGENCE	Contrôle visuel de l'état et de l'intégrité : extérieur de la carrosserie, protection de bas de caisse, sections rigides et flexibles des tuyaux (échappement, alimentation en carburant, freins), éléments en caoutchouc (soufflets, manchons, bagues, etc.)	●	●	●	●	●	●
	Contrôle de la propreté des serrures du capot et du coffre à bagages, propreté et lubrification des leviers	●	●	●	●	●	●
ENTRETIEN DU VÉHICULE	Contrôle et rétablissement éventuel du niveau des liquides (freins/embrayage hydraulique, lave-glaces, batterie, refroidissement du moteur, etc.)	●	●	●	●	●	●
	Contrôle tensionnement courroie de commande accessoires (versions sans tendeur automatique)	●				●	
DONNÉES TECHNIQUES	Contrôle et réglage éventuel course levier frein à main	●	●	●	●	●	●
	Contrôle visuel de la courroie/des courroies de commande des accessoires		●				●
TABLE DES MATIÈRES	Contrôle des émissions/fumées des gaz d'échappement	●	●	●	●	●	●

Milliers de kilomètres	30	60	90	120	150	180
Contrôle du fonctionnement des systèmes de contrôle du moteur (via la prise de diagnostic)	●	●	●	●	●	●
Contrôle de la propreté des glissières inférieures des portes latérales coulissantes (ou tous les 6 mois)	●	●	●	●	●	●
Remplacement de la courroie/des courroies de commande des accessoires				●		
Remplacement courroie crantée de commande distribution (*) (version 1.6 Multijet)					●	
Remplacement filtre carburant		●		●		●
Remplacement de la cartouche du filtre à air		●		●		●
Vidange huile moteur et remplacement filtre à huile (ou tous les 24 mois)	●	●	●	●	●	●
Remplacement du liquide de frein (ou tous les 24 mois)		●		●		●
Remplacement du filtre à pollen (ou tous les 24 mois)	●	●	●	●	●	●

(*) Quel que soit le kilométrage, la courroie de distribution doit être remplacée tous les 4 ans lorsque le véhicule est utilisé dans des conditions sévères (climats froids, utilisation en ville, ralenti fréquent) ou tous les 5 ans au minimum.

CONNAISSANCE
DU VÉHICULE

SÉCURITÉ

DÉMARRAGE
ET CONDUITE

TÉMOINS
ET MESSAGES

SITUATIONS
D'URGENCE

**ENTRETIEN
DU VÉHICULE**

DONNÉES
TECHNIQUES

TABLE DES
MATIÈRES

VERSIONS DIESEL AVEC DPF (1.3 Multijet - 1.6 Multijet - 2.0 Multijet)

	Milliers de kilomètres	35	70	105	140	175
CONNAISSANCE DU VÉHICULE						
SÉCURITÉ	Contrôle de l'état/de l'usure des pneus et réglage éventuel de la pression	●	●	●	●	●
	Contrôle fonctionnement équipement d'éclairage (phares, clignotants, feux de détresse, coffre à bagages, habitacle, témoins tableau de bord, etc.)	●	●	●	●	●
DÉMARRAGE ET CONDUIT	Contrôle du fonctionnement du système essuie/lave-glaces et réglage éventuel des gicleurs	●	●	●	●	●
	Contrôle du positionnement/usure des balais des essuie-glaces	●	●	●	●	●
TÉMOINS ET MESSAGES	Contrôle de l'état et de l'usure des plaquettes de freinset fonctionnement de l'avertisseur d'usure des plaquettes AV	●	●	●	●	●
	Contrôle état et usure plaquettes de freins à tambour arrière		●		●	
SITUATIONS D'URGENCE	Contrôle visuel de l'état et de l'intégrité : extérieur de la carrosserie, protection de bas de caisse, sections rigides et flexibles des tuyaux (échappement, alimentation en carburant, freins), éléments en caoutchouc (soufflets, manchons, bagues, etc.)	●	●	●	●	●
	Contrôle de la propreté des serrures du capot et du coffre à bagages, propreté et lubrification des leviers	●	●	●	●	●
ENTRETIEN DU VÉHICULE	Contrôle et rétablissement éventuel du niveau des liquides (freins/embrayage hydraulique, lave-glaces, batterie, refroidissement du moteur, etc.)	●	●	●	●	●
	Contrôle tensionnement courroie de commande accessoires (versions sans tendeur automatique)	●			●	
DONNÉES TECHNIQUES	Contrôle et réglage éventuel course levier frein à main	●	●	●	●	●
	Contrôle visuel de la courroie/des courroies de commande des accessoires		●			●
TABLE DES MATIÈRES	Contrôle des émissions/fumées des gaz d'échappement	●	●	●	●	●

Milliers de kilomètres	35	70	105	140	175
Contrôle du fonctionnement des systèmes de contrôle du moteur (via la prise de diagnostic)	●	●	●	●	●
Contrôle de la propreté des glissières inférieures des portes latérales coulissantes (ou tous les 6 mois)	●	●	●	●	●
Remplacement de la courroie/des courroies de commande des accessoires			●		
Mise sous tension de la courroie crantée de distribution (*) (1.6 Multijet - 2.0 Multijet)				●	
Remplacement filtre carburant		●		●	
Remplacement de la cartouche du filtre à air	●	●	●	●	●
Vidange huile moteur et remplacement filtre huile (versions avec DPF) (**)					
Remplacement liquide freins (ou bien tous les 24 mois)		●		●	
Remplacement filtre à pollen (ou bien tous les 24 mois)	●	●	●	●	●

(*) Indépendamment du kilométrage, la courroie de distribution doit être remplacée tous les 4 ans en cas d'utilisation sévère (climats froids, circulation en ville, longues étapes au ralenti) ou bien tous les 5 ans.

(**) L'huile du moteur et le filtre à huile doivent être vidangé/remplacé en fonction de leur état d'usure, signalé par l'allumage du témoin et l'affichage du message sur le combiné de bord, ou dans tous les cas, tous les 24 mois.

 Si vous utilisez votre voiture principalement en ville, il est nécessaire de vidanger l'huile du moteur et remplacer le filtre tous les 12 mois.

CONNAISSANCE
DU VÉHICULE

SÉCURITÉ

DÉMARRAGE
ET CONDUITE

TÉMOINS
ET MESSAGES

SITUATIONS
D'URGENCE

ENTRETIEN
DU VÉHICULE

DONNÉES
TECHNIQUES

TABLE DES
MATIÈRES

CONTRÔLES PÉRIODIQUES

Tous les 1 000 km ou avant de longs voyages, contrôler et si nécessaire rétablir :

- niveau du liquide de refroidissement moteur ;
- niveau du liquide des freins ;
- niveau du liquide du lave-glace ;
- pression et état des pneus ;
- fonctionnement équipement d'éclairage (phares, clignotants, détresse, etc.) ;
- le fonctionnement du système d'essuie-lave-glace et le positionnement/l'usure des balais d'essuie-glace/lunette AR (pour les versions/marchés qui le prévoient) ;

Tous les 3 000 km contrôler et éventuellement rectifier: le niveau de l'huile moteur.

Il est conseillé d'adopter les produits de **PETRONAS LUBRICANTS**, conçus et réalisés spécialement pour les voitures Fiat (voir le tableau "Ravitaillements" au chapitre "Caractéristiques techniques").

UTILISATION DU VÉHICULE DANS DES CONDITIONS RUDES

Si le véhicule est utilisé dans l'une des conditions particulièrement sévères suivantes :

- tractage de remorque ;
- routes poussiéreuses ;
- parcours brefs (moins de 7-8 km) et répétés et à une température extérieure inférieure à zéro ;
- moteur qui tourne fréquemment au ralenti ou bien conduite sur de longs parcours à faible vitesse (ex. livraisons porte à porte) ou cas de longue immobilisation ;
- parcours en ville ;

il est nécessaire de réaliser les vérifications suivantes, à des intervalles plus fréquents que ceux indiqués dans le plan d'entretien programmé :

- contrôle des conditions d'usure des plaquettes de freins à disques avant ;
- contrôle de l'état de propreté des serrures du capot et du coffre à bagages, nettoyage et lubrification des tringleries ;
- contrôle visuel conditions : moteur, B.V., transmission, tuyaux rigides et flexibles (échappement - alimentation en carburant - freins), éléments en caoutchouc (soufflets - manchons- douilles, etc.) ;
- contrôle de l'état de charge et du niveau du liquide de la batterie (électrolyte) (à effectuer uniquement par le personnel qualifié ou auprès du réseau d'Après-vente Fiat – voir également les indications au paragraphe « Batterie » dans ce chapitre) ;
- contrôle visuel de l'état des courroies de commande des accessoires ;
- contrôle et éventuel remplacement du filtre anti-pollen ;
- contrôle et remplacement éventuel du filtre à air.

CONTRÔLE DES NIVEAUX

- A. Embout remplissage huile moteur
- B. Jauge de contrôle niveau d'huile moteur
- C. Liquide de refroidissement du moteur
- D. Liquide du lave-glaces
- E. Liquide de frein
- F. Batterie
- G. Liquide de direction assistée

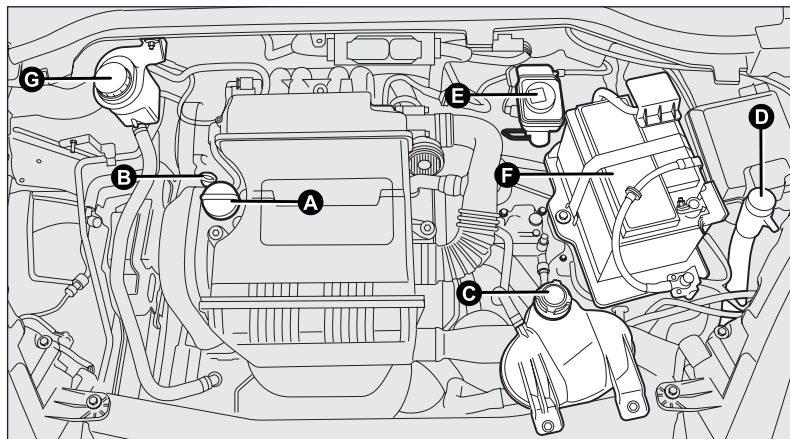


fig. 180 - Versions I.4

FOV0076m



ATTENTION

Ne jamais fumer durant une intervention dans le compartiment moteur : il pourrait y avoir du gaz ou des vapeurs inflammables, avec risque d'incendie.



Attention, pendant le remplissage, ne pas confondre les différents types de liquide : ils sont tous incompatibles entre eux et pourraient endommager gravement le véhicule.

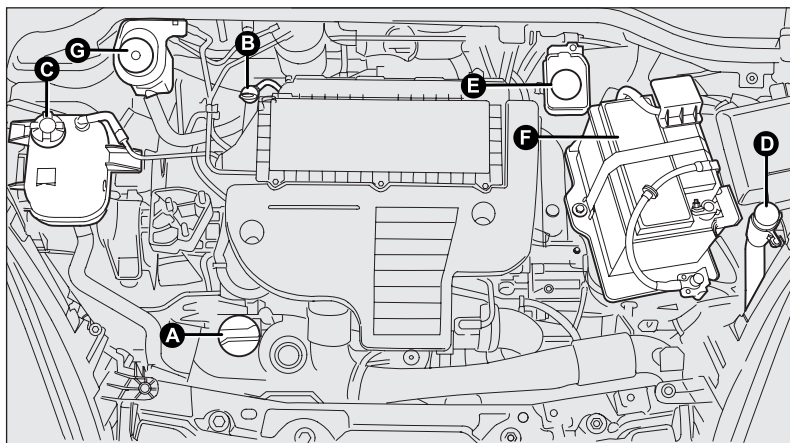


fig. 181 - Versions I.3 Multijet sans FAP

FOV0187m

CONNAISSANCE
DU VÉHICULE

SÉCURITÉ

DÉMARRAGE
ET CONDUITE

TÉMOINS
ET MESSAGES

SITUATIONS
D'URGENCE

ENTRETIEN
DU VÉHICULE

DONNÉES
TECHNIQUES

TABLE DES
MATIÈRES

- A. Embout remplissage huile moteur
- B. Jauge de contrôle niveau d'huile moteur
- C. Liquide de refroidissement du moteur
- D. Liquide du lave-glaces
- E. Liquide de frein
- F. Batterie
- G. Liquide de direction assistée

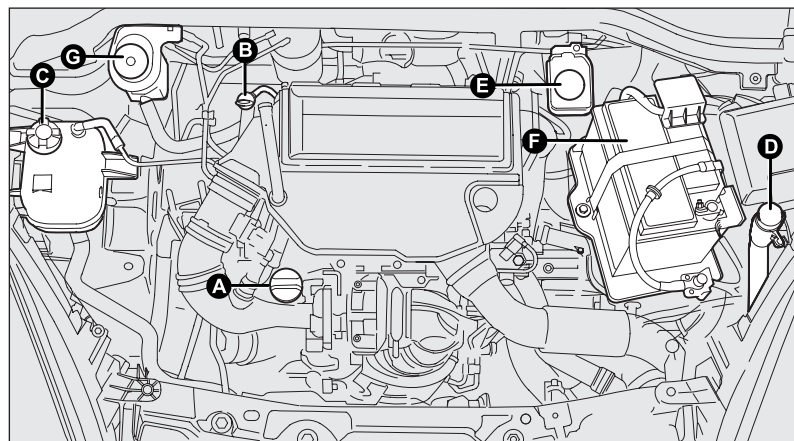


fig. 182 - Versions 1.3 Multijet avec FAP

FOV0189m

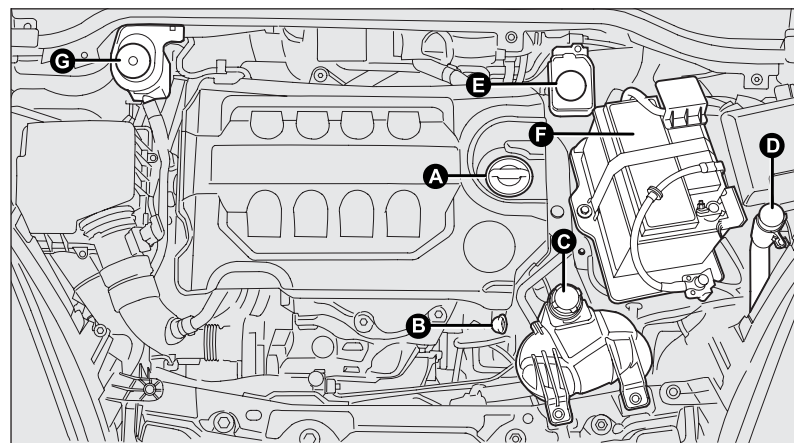


fig. 183 - Versions 1.6 Multijet

FOV0190m

- A. Embout remplissage huile moteur
- B. Jauge de contrôle niveau d'huile moteur
- C. Liquide de refroidissement du moteur
- D. Liquide du lave-glaces
- E. Liquide de frein
- F. Batterie
- G. Liquide de direction assistée

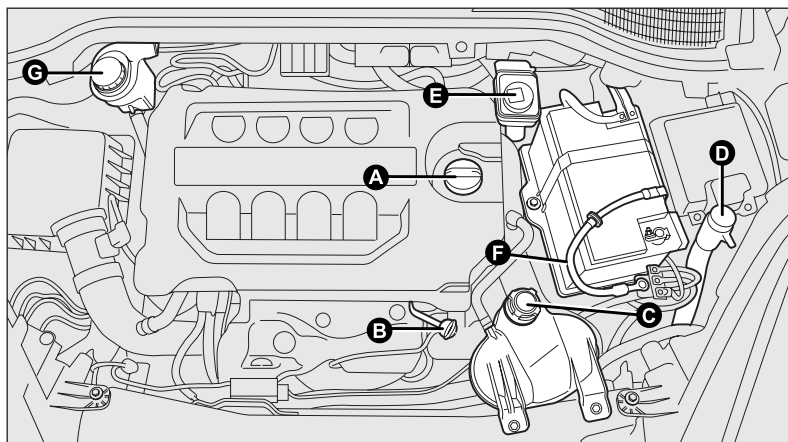


fig. 184 - Versions 2.0 Multijet

F0V0160m

CONNAISSANCE
DU VÉHICULE

SÉCURITÉ

DÉMARRAGE
ET CONDUITE

TÉMOINS
ET MESSAGES

SITUATIONS
D'URGENCE

**ENTRETIEN
DU VÉHICULE**

DONNÉES
TECHNIQUES

TABLE DES
MATIÈRES

HUILE MOTEUR fig. 180-181-182-183-184

Le contrôle du niveau d'huile doit être effectué, le véhicule sur sol plan, environ 5 minutes après avoir coupé le moteur.

Le niveau d'huile doit être compris entre les repères MIN et MAX sur la jauge de contrôle B.

L'intervalle entre MIN et MAX correspond à environ 1 litre d'huile.

Si le niveau d'huile est près ou au-dessous du repère MIN, faire l'appoint d'huile à travers le goulot de remplissage A jusqu'au repère MAX.

Le niveau d'huile ne doit jamais dépasser le repère MAX.

Consommation huile moteur

À titre indicatif, la consommation maxi d'huile moteur est de 400 grammes tous les 1 000 km.

Pendant la première période d'utilisation du véhicule, le moteur se trouve en phase de rodage, par conséquent les consommations d'huile moteur peuvent être considérées comme stabilisées après avoir parcouru les premiers 5 000 ÷ 6 000 km.

ATTENTION La consommation de l'huile moteur dépend du style de conduite et des conditions d'utilisation du véhicule.

ATTENTION Après avoir effectué l'appoint d'huile ou la vidange, avant de vérifier le niveau, faire tourner le moteur pendant quelques secondes et attendre quelques minutes après l'arrêt.



ATTENTION

Lorsque le moteur est chaud, agir avec extrême prudence à l'intérieur du compartiment moteur: risque de brûlures. Ne pas oublier que lorsque le moteur est chaud, le ventilateur peut se mettre en route: danger de blessures. Attention aux écharpes, cravates et vêtements non adhérents : ils pourraient être entraînés par les organes en mouvement.



Ne pas faire l'appoint avec de l'huile ayant des caractéristiques différentes de celle qui est dans le moteur.



L'huile moteur usagée et le filtre à huile contiennent des substances dangereuses pour l'environnement. Pour la vidange de l'huile et le remplacement des filtres, il est conseillé de s'adresser au Réseau Après-vente Fiat, équipé pour écouler l'huile et les filtres usagés dans le respect de la nature et de la réglementation.

LIQUIDE DE L'INSTALLATION DE REFROIDISSEMENT MOTEUR fig. 180-181-182-183-184

Le niveau du liquide doit être contrôlé moteur froid et doit être compris entre les repères MIN et MAX gravés sur le vase. Si le niveau est insuffisant, verser lentement, par l'embout C de la cuve, un mélange à 50% d'eau déminéralisée et de liquide PARAFLU^{UP} de **PETRONAS LUBRICANTS**, jusqu'à ce que le niveau approche du repère MAX.

Le mélange de PARAFLU^{UP} et d'eau déminéralisée concentré à 50% assure la protection jusqu'à une température de -35°C. Dans des conditions climatiques particulièrement sévères, le mélange préconisé est 60% PARAFLU^{UP} et 40% eau déminéralisée.



Le circuit de refroidissement du moteur utilise le fluide de protection antigel PARAFLU^{UP}. Pour l'appoint éventuel, utiliser un fluide du même type que celui qui se trouve dans le circuit de refroidissement. Le fluide PARAFLU^{UP} ne peut être mélangé avec aucun autre fluide. Si cela devait se produire, ne démarrer en aucun cas le moteur et contacter le réseau Après-vente Fiat.



ATTENTION

Le système de refroidissement est pressurisé. Au besoin, ne remplacer le bouchon que par une pièce d'origine, sous peine de détérioration du circuit. Lorsque le moteur est chaud, ne jamais ôter le bouchon du vase.

LIQUIDE LAVE-GLACE/LAVE-LUNETTE AR fig. 180-181-182-183-184

Pour ajouter du liquide, enlever le bouchon D en agissant sur la languette appropriée.

Utiliser un mélange d'eau et liquide TUTELA PROFESSIONAL SC 35, dans les pourcentages suivants :

30% de TUTELA PROFESSIONAL SC 35 et 70% d'eau en été.

50% de TUTELA PROFESSIONAL SC 35 et 50% d'eau en hiver.

En cas de températures inférieures à -20°C, utiliser TUTELA PROFESSIONAL SC 35 pur.

Contrôler le niveau du liquide par le réservoir.

Fermer le bouchon D en pressant sa partie centrale.



ATTENTION

Ne voyager jamais avec le réservoir de lave-glaces vide: l'action du lave-glace est fondamentale pour améliorer la visibilité.

Certains additifs du commerce pour lave-glace sont inflammables. Le compartiment moteur contient des parties chaudes qui, à contact, pourraient provoquer un incendie.

CONNAISSANCE
DU VÉHICULE

SÉCURITÉ

DÉMARRAGE
ET CONDUITE

TÉMOINS
ET MESSAGES

SITUATIONS
D'URGENCE

ENTRETIEN
DU VÉHICULE

DONNÉES
TECHNIQUES

TABLE DES
MATIÈRES

LIQUIDE DE FREINS fig. 180-181-182-183-184

Dévisser le bouchon E: contrôler que le liquide dans le réservoir soit au niveau maximum.

Le niveau du liquide dans le réservoir ne doit pas dépasser le repère MAX.

Si l'on doit faire l'appoint, le liquide de frein préconisé figure dans le tableau "Fluides et Lubrifiants" (voir chapitre "Caractéristiques techniques").

REMARQUE Nettoyer soigneusement le bouchon du réservoir E et la surface tout autour.

À l'ouverture du bouchon, veiller surtout à ce que d'éventuelles impuretés ne pénètrent dans le réservoir.

Pour le ravitaillement, utiliser toujours un entonnoir avec filtre intégré d'une maille inférieure ou égale à 0,12 mm.

ATTENTION Le liquide de freins absorbe l'humidité, par conséquent, si on utilise généralement la voiture dans des régions où le degré d'humidité atmosphérique est élevé, le liquide doit être remplacé plus fréquemment que ce qui est indiqué dans le « Plan d'Entretien Programmé ».



Veiller à ce que le liquide de freins, qui est très corrosif, ne vienne pas au contact avec les parties peintes. Si cela devait se produire, laver immédiatement à l'eau.

**ATTENTION**

Le liquide de frein est toxique et très corrosif. En cas de contact accidentel, laver immédiatement les endroits concernés à l'eau et au savon neutre, puis rincer abondamment. En cas d'ingestion, appeler immédiatement un médecin.

**ATTENTION**

Le symbole © figurant sur le bidon, distingue les liquides de frein de synthèse de ceux de type minéral. L'utilisation de liquide de type minéral endommage définitivement les joints en caoutchouc du circuit des freins.

LIQUIDE POUR LA DIRECTION ASSISTÉE fig. 180-181-182-183-184

Avec la voiture à plat et le moteur froid, contrôler que le niveau de l'huile est compris entre les repères MIN et MAX inscrits sur le corps du réservoir.

Avec de l'huile chaude, le niveau peut même dépasser le repère MAX.

Si cela est nécessaire, ajouter de l'huile, en s'assurant qu'elle présente les mêmes caractéristiques que celle présente dans le circuit.



ATTENTION

Éviter que le liquide de direction assistée entre en contact avec les parties chaudes du moteur: il est inflammable.



La consommation de liquide de direction assistée est très faible. S'il est nécessaire de faire l'appoint peu de temps après l'appoint précédent, faire contrôler le circuit auprès du Réseau Après-vente Fiat afin de vérifier les éventuelles fuites.



Ne pas pousser la fin de course de la direction assistée, avec le moteur en route pendant plus de 8 secondes consécutives, s'il se produit du bruit et le circuit risque d'être endommagé.

CONNAISSANCE
DU VÉHICULE

SÉCURITÉ

DÉMARRAGE
ET CONDUITE

TÉMOINS
ET MESSAGES

SITUATIONS
D'URGENCE

ENTRETIEN
DU VÉHICULE

DONNÉES
TECHNIQUES

TABLE DES
MATIÈRES


FILTRE À AIR/ FILTRE ANTIPOLLEN

Pour remplacer le filtre à air ou le filtre antipollen, il faut s'adresser au Réseau Après-vente Fiat.

FILTRE À GAZOLE

ÉVACUATION DE L'EAU DE CONDENSATION (Versions Multijet)



La présence d'eau dans le circuit d'alimentation peut endommager gravement le système d'injection et provoquer des irrégularités de fonctionnement du moteur. Si le témoin  s'allume, contacter le plus rapidement possible le Réseau d'Après-Vente Lancia pour l'opération de purge. Si cette signalisation a lieu immédiatement après un ravitaillement, il est possible que de l'eau soit présente dans le réservoir: dans ce cas, couper immédiatement le moteur et contacter le Réseau Après-vente Fiat.

BATTERIE

La batterie de la voiture est de type "Entretien réduit": en condition normale d'utilisation elle ne demande pas de remplissage de l'électrolyte avec de l'eau distillée.

Un contrôle périodique, exécuté exclusivement par le réseau d'Après-vente Fiat ou le personnel qualifié, est de toute façon nécessaire pour en vérifier l'efficacité.



ATTENTION

Le liquide contenu dans la batterie est toxique et corrosif. Éviter tout contact avec la peau et les yeux. Ne pas approcher de la batterie des flammes nues ni des sources potentielles d'étincelles, car il y a danger d'explosion ou d'incendie.



ATTENTION

Si le niveau de liquide est trop bas, le fonctionnement endommage irréparablement la batterie et peut en provoquer l'explosion.

REPLACEMENT DE LA BATTERIE

En cas de besoin, la batterie doit être remplacée par une autre batterie d'origine présentant les mêmes caractéristiques.

En cas de remplacement par une batterie ayant des caractéristiques différentes, les échéances d'entretien prévues par le «Plan d'entretien programmé» ne sont plus valables.

Pour l'entretien de la batterie, se conformer strictement aux indications fournies par le Fabricant.



Le mauvais montage d'accessoires électriques peut endommager grièvement le véhicule. En cas d'installation d'accessoires (antivol, radiotéléphone, etc.) après l'achat du véhicule, il est recommandé de s'adresser au réseau Après-vente Fiat qui sera en mesure de proposer les dispositifs les plus adaptés et surtout de conseiller le client en cas de nécessité d'utiliser une batterie de plus grande capacité.



Les batteries contiennent des substances très dangereuses pour l'environnement. Pour le remplacement de la batterie, il est conseillé de s'adresser au Réseau d'Après-Vente Fiat, qui est en mesure d'écouler les anciennes dans le respect de l'environnement et des normes de loi.



Si la voiture reste immobilisée pendant longtemps sous un climat très froid, démonter la batterie et la conserver dans un lieu chauffé, sous peine de congélation.



ATTENTION

Lorsqu'on doit travailler sur la batterie ou à proximité, toujours se protéger les yeux avec des lunettes prévues à cet effet.

CONNAISSANCE
DU VÉHICULE

SÉCURITÉ

DÉMARRAGE
ET CONDUITE

TÉMOINS
ET MESSAGES

SITUATIONS
D'URGENCE

ENTRETIEN
DU VÉHICULE

DONNÉES
TECHNIQUES

TABLE DES
MATIÈRES

CONSEILS UTILES POUR PROLONGER LA DURÉE DE VIE DE LA BATTERIE

Pour éviter que la batterie ne se décharge rapidement et pour en préserver la fonctionnalité, suivre scrupuleusement les indications suivantes :

- lorsqu'on gare son véhicule, s'assurer que les portes, les capots et les volets sont bien fermés pour éviter que des plafonniers ne restent allumés à l'intérieur de l'habitacle;
- éteindre les lampes des plafonniers intérieurs: en tout cas le véhicule est doté d'un système d'extinction automatique des lumières intérieures;
- le moteur éteint, éviter de laisser les utilisateurs branchés pendant longtemps (par ex. autoradio, feux de détresse, etc.);
- avant toute intervention sur l'équipement électrique, débrancher le câble du pôle négatif de la batterie;
- serrer bien les bornes de la batterie.

ATTENTION La batterie maintenue longtemps en état de charge inférieur à 50% s'endommage par sulfatation, réduit la capacité et l'aptitude au démarrage.

Elle est aussi plus exposée au risque de gel (qui peut se vérifier même à -10°C). En cas d'immobilisation prolongée, se référer au paragraphe "Inactivité prolongée du véhicule" dans le chapitre "Démarrage et conduite".

Si, après l'achat, le client envisage de monter des accessoires électriques nécessitant une alimentation électrique permanente (alarme, etc.) ou bien des accessoires gros consommateurs électriques, s'adresser au Réseau Après-vente Fiat, dont le personnel qualifié pourra conseiller les dispositifs les plus appropriés appartenant à la Lineaccessori Fiat, et évaluer la consommation électrique totale pour déterminer si le circuit électrique du véhicule est en mesure de soutenir la charge demandée ou si, au contraire, il faut l'équiper d'une batterie plus puissante.

En effet, étant donné que certains dispositifs continuent à absorber de l'énergie électrique même si le moteur est coupé, ils déchargent peu à peu la batterie.

ROUES ET PNEUMATIQUES

Contrôler toutes les deux semaines environ et avant de longs voyages la pression de chacun des pneus, y compris la roue de secours: ces contrôles doivent être exécutés avec les pneus reposés et froids.

En utilisant le véhicule, il est normal que la pression augmente; pour la valeur correcte de la pression de gonflage du pneu voir le paragraphe "Roues" au chapitre "Caractéristiques Techniques".

Une pression non conforme provoque une consommation anormale des pneus fig. 185 :

- A pression normale: chape uniformément usée ;
- B pression insuffisante: chape particulièrement usée sur les bords ;
- C pression excessive: chape particulièrement usée au centre.

Les pneus doivent être remplacés lorsque l'épaisseur de la chape est réduite à 1,6 mm. Dans tous les cas, se conformer aux normes en vigueur dans le pays où l'on roule.

ATTENTION

- ❑ Éviter, autant que possible, les freinages trop brusques, les dérapages au démarrage, ainsi que les chocs contre les trottoirs, les ornières et autre type d'obstacles. Rouler longtemps sur une chaussée défoncée peut endommager les pneus ;
- ❑ contrôler périodiquement que les pneus ne présentent pas d'entailles sur les flancs, d'hernies et d'usure irrégulière de la chape. Dans ce cas, s'adresser au Réseau Après-vente Fiat ;
- ❑ éviter de voyager dans des conditions de surcharge: de sérieux dommages aux roues et aux pneus peuvent en résulter ;
- ❑ en cas de crevaison d'un pneu, s'arrêter immédiatement et le remplacer, pour ne pas endommager le pneu proprement dit, la jante, les suspensions et la direction ;

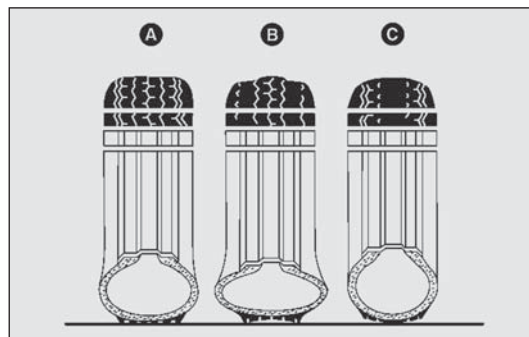


fig. 185

F0V0161m

CONNAISSANCE
DU VÉHICULE

SÉCURITÉ

DÉMARRAGE
ET CONDUITE

TÉMOINS
ET MESSAGES

SITUATIONS
D'URGENCE

ENTRETIEN
DU VÉHICULE

DONNÉES
TECHNIQUES

TABLE DES
MATIÈRES

- le pneu vieillit même s'il est peu utilisé. Le vieillissement est signalé par des fendillements sur la chape et sur les flancs. Dans tous les cas, si les pneus sont montés depuis plus de 6 ans, il faut les faire contrôler par des spécialistes. Ne pas oublier de faire contrôler aussi la roue de secours ;
- en cas de remplacement, monter toujours des pneus neufs, en évitant ceux dont l'origine est douteuse ;
- si on remplace un pneu, il convient de remplacer également la valve de gonflage ;
- pour permettre une usure uniforme des pneus avant et arrière, il est conseillé de les permuter tous les 10-15 000 kilomètres, en les maintenant toujours du même côté du véhicule pour ne pas inverser le sens de roulement.

**ATTENTION**

Se rappeler que la tenue de route de la voiture dépend également de la pression correcte des pneus.

**ATTENTION**

Une pression trop basse provoque la surchauffe du pneu avec la possibilité de graves dommages à celui-ci.

**ATTENTION**

Ne pas effectuer le changement en croix des pneus, en les déplaçant du côté droit de la voiture vers le côté gauche et vice-versa.

**ATTENTION**

Ne pas effectuer de traitements de revernissage des jantes en alliage qui demandent une utilisation de la température supérieure à 150°C. Les caractéristiques mécaniques des roues pourraient en être compromises.

DURITES EN CAOUTCHOUC

En ce qui concerne l'entretien des tuyaux flexibles en caoutchouc du système des freins et de l'alimentation, suivre scrupuleusement le "Plan d'Entretien Programmé" dans ce chapitre.

L'ozone, les températures élevées et l'absence prolongée de liquide dans le circuit peuvent provoquer le durcissement et la rupture des tuyaux ce qui peut entraîner des fuites de liquide. Un contrôle vigilant est donc nécessaire.

ESSUIE-GLACE/ESSUIE-GLACE AR

(pour les versions/marchés qui le prévoient)

BALAIS

Nettoyer périodiquement la partie en caoutchouc à l'aide de produits spéciaux. L'utilisation de TUTELA PROFESSIONAL SC 35 est recommandée.

Remplacer les balais si le fil du caoutchouc est déformé ou usé. Dans tous les cas, il est conseillé de les remplacer à peu près une fois par an.

Quelques mesures simples peuvent réduire les risques de dommages pour les balais :

- en cas de températures en dessous de zéro, vérifier que le gel n'a pas bloqué la partie en caoutchouc sur la glace. Si nécessaire, la débloquent à l'aide d'un produit antigel ;
- enlever la neige qui pourrait s'accumuler sur la glace: en plus de sauvegarder les balais, cette procédure évite de forcer et de surchauffer le moteur électrique ;
- ne pas actionner les essuie-glace AV et AR sur la vitre sèche.



ATTENTION

Voyager avec des balais de l'essuie-glace usés représente un grave risque, car cela réduit la visibilité en cas de mauvaises conditions atmosphériques.

CONNAISSANCE
DU VÉHICULE

SÉCURITÉ

DÉMARRAGE
ET CONDUITE

TÉMOINS
ET MESSAGES

SITUATIONS
D'URGENCE

ENTRETIEN
DU VÉHICULE

DONNÉES
TECHNIQUES

TABLE DES
MATIÈRES

Remplacement des balais de l'essuie-glace fig. 186

Procéder comme suit :

- soulever le bras de l'essuie-glace ;
- appuyer sur le dispositif de retenue A et simultanément, dégager le balai du bras en le poussant dans le sens indiqué sur la figure.

Remplacement du balai d'essuie-glace de lunette AR fig. 187a-187b

(pour les versions/marchés, où cela est prévu)

Versions porte battante fig. 187a

Procéder comme suit :

- appuyer sur l'ailette de retenue A et dégager le balai en le faisant coulisser dans le sens indiqué par la flèche.

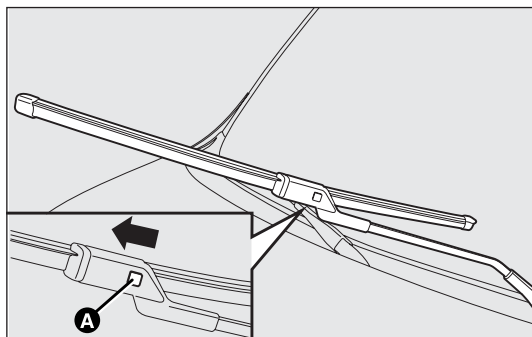


fig. 186

FOV0090m

Versions porte basculante fig. 187b

Procéder comme suit :

- appuyer sur le dispositif de retenue en agissant en opposition selon l'illustration, puis enlever le balai.

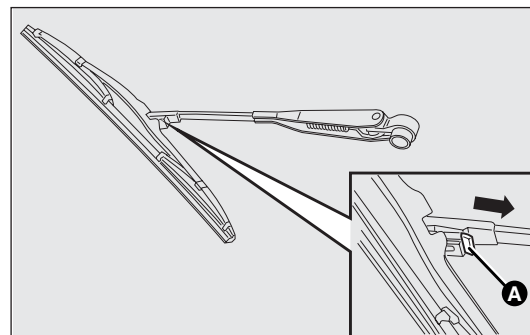


fig. 187a - Versions porte battante

FOV0250m

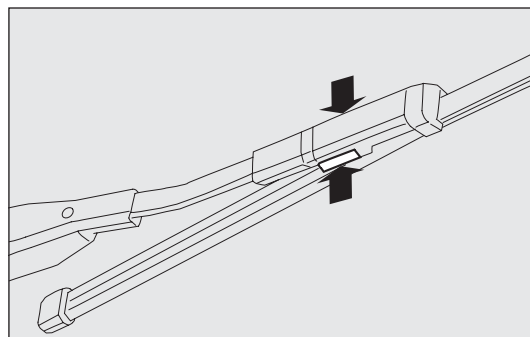


fig. 187b - Versions porte basculante

FOV0211m

GICLEURS

Si le jet ne sort pas, vérifier avant tout qu'il y ait du liquide dans le réservoir du lave-glace avant et arrière (pour les versions/marchés qui le prévoient) (voir paragraphe « Vérification des niveaux » dans ce chapitre).

Contrôler que les trous de sortie du liquide ne soient pas obstrués: le cas échéant, en utilisant une aiguille.

Vitre avant (lave-glace)

Les jets du lave-glace sont fixes. Les cylindres porte-objets sont situés sous le capot (voir fig. 188).

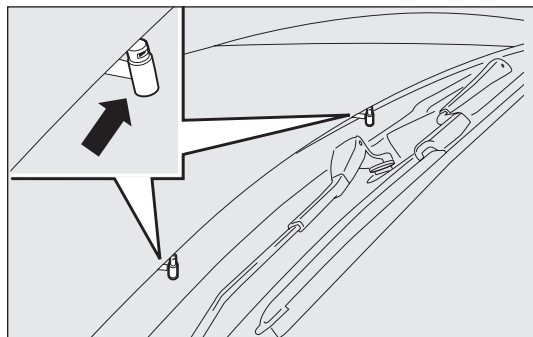


fig. 188

F0V0091m

Vitre arrière (lave-lunette)

Les jets du lave-lunette sont fixes. Le cylindre du gicleur est placé au-dessus de la vitre arrière.

CONNAISSANCE
DU VÉHICULE

SÉCURITÉ

DÉMARRAGE
ET CONDUITE

TÉMOINS
ET MESSAGES

SITUATIONS
D'URGENCE

**ENTRETIEN
DU VÉHICULE**

DONNÉES
TECHNIQUES

TABLE DES
MATIÈRES

CARROSSERIE

PROTECTION CONTRE LES AGENTS ATMOSPHÉRIQUES

Les principales causes des phénomènes de corrosion sont les suivantes:

- pollution atmosphérique ;
- salinité et humidité de l'atmosphère (zones marines, ou à climat chaud humide) ;
- conditions environnementales saisonnières.

Et puis, il ne faut pas sous-estimer l'action abrasive de la poussière atmosphérique et du sable amenés par le vent, de la boue et du gravillon soulevé par les autres véhicules.

Les meilleures réponses techniques ont été adoptées par Fiat pour protéger efficacement la carrosserie contre la corrosion.

Voici les principales:

- produits et systèmes de peinture qui confèrent au véhicule une résistance toute particulière à la corrosion et à l'abrasion ;
- utilisation de tôles zinguées (ou prétraitées) à très haut coefficient de résistance à la corrosion ;
- traitement du bas de caisse, du compartiment moteur, de l'intérieur des passages de roue et d'autres éléments par pulvérisation de produits cireux ayant un grand pouvoir de protection ;
- pulvérisation de matières plastiques aux fonctions protectrices, dans les points les plus exposés: dessous de porte, intérieur des ailes, bords, etc. ;

- adoption d'éléments caissonnés "ouverts", pour éviter la condensation et la stagnation d'eau, qui peuvent favoriser la formation de rouille à l'intérieur.

GARANTIE DE L'EXTÉRIEUR DU VÉHICULE ET DU BAS DE CAISSE

Le véhicule est pourvu d'une garantie contre la perforation, due à la corrosion, de tout élément d'origine de la structure ou de la carrosserie.

Pour les conditions générales de cette garantie, se rapporter au Carnet de Garantie.

CONSEILS POUR LA BONNE PRÉSERVATION DE LA CARROSSERIE

Peinture

La peinture ne joue pas seulement un rôle esthétique, mais elle sert également à protéger la tôle.

En cas d'abrasions ou de rayures profondes, il est conseillé de procéder immédiatement aux retouches nécessaires pour éviter la formation de rouille. Pour les retouches de peinture, utiliser exclusivement les produits d'origine (voir "Étiquette d'identification de la peinture de carrosserie", au chapitre "Caractéristiques techniques").

L'entretien normal de la peinture se fait par lavage dont la fréquence dépend de l'état du véhicule et de l'environnement.

Par exemple, dans les zones à haute pollution atmosphérique, ou si l'on roule sur des chaussées qui ont été traitées au sel contre le verglas, il est préférable de laver plus fréquemment le véhicule.

En vue d'un lavage correct du véhicule, procéder comme suit:

- laver la carrosserie par jet d'eau à basse pression ;
- passer sur la carrosserie une éponge avec une solution détergente légère en rinçant fréquemment l'éponge ;
- bien rincer avec de l'eau et sécher par jet d'air ou un peau de chamois.

Si le véhicule est lavé dans une installation automatique, respecter les recommandations suivantes :

- enlever l'antenne du toit afin d'éviter de l'endommager ;
- le lavage doit se faire avec de l'eau additionnée d'une solution détergente ;
- rincer abondamment, afin d'éviter que des résidus de détergent ne puissent rester sur la carrosserie ou sur les parties les moins en vue.



Certaines installations automatiques équipées de balais d'ancienne génération et/ou mal entretenus peuvent endommager la peinture, en facilitant la formation de micro-fissures qui confèrent un aspect opaque/voilé à la peinture, en particulier, sur les couleurs sombres. Si cela devait arriver, il suffit d'un léger polissage avec des produits spécifiques.

Pendant le séchage, veiller à bien sécher les endroits plus cachés, tels que les baies de portes, le capot, le pourtour des phares, où l'eau stagne plus facilement. Il est conseillé de ne pas mettre aussitôt la voiture dans un endroit fermé, mais de la laisser en plein air pour favoriser l'évaporation de l'eau.

Ne pas laver le véhicule après un arrêt en plein soleil ou avec le compartiment moteur chaud: cela peut altérer le brillant de la peinture.

Les pièces extérieures en matière plastique doivent être nettoyées suivant la même procédure adoptée pour le lavage normal du véhicule. Éviter de garer le véhicule sous des arbres; beaucoup d'essences laissent tomber des substances résineuses qui donnent un aspect opaque à la peinture et augmentent les possibilités de déclenchement du processus de corrosion.

ATTENTION Les excréments des oiseaux doivent être lavés immédiatement et avec soin, car leur acidité est particulièrement agressive.



Les détergents polluent l'eau. Par conséquent, le lavage du véhicule doit être effectué dans des zones équipées de moyens de collecte et de traitement des liquides utilisés pour le lavage.

CONNAISSANCE
DU VÉHICULE

SÉCURITÉ

DÉMARRAGE
ET CONDUITE

TÉMOINS
ET MESSAGES

SITUATIONS
D'URGENCE

ENTRETIEN
DU VÉHICULE

DONNÉES
TECHNIQUES

TABLE DES
MATIÈRES

Vitres

Pour le nettoyage des vitres, utiliser des produits spécifiques. Employer des chiffons très propres afin de ne pas rayer les vitres ou d'altérer leur transparence.

ATTENTION Pour ne pas endommager les résistances électriques présentes sur la surface interne de la lunette arrière, frotter délicatement en suivant le sens des résistances.

Compartment moteur

À la fin de l'hiver, effectuer un lavage soigné du compartiment moteur, en veillant à ne pas orienter le jet d'eau sur les centrales électroniques et sur la centrale des relais et fusibles logée à gauche du compartiment moteur (dans le sens de la marche). Pour cette opération, s'adresser à un atelier spécialisé.

ATTENTION Exécuter le lavage lorsque le moteur est froid et avec clé de contact sur STOP. Après le lavage, s'assurer que les différentes protections (par ex. les capuchons en caoutchouc et autres carters) n'ont pas été enlevées ou endommagées.

Phares avant

ATTENTION Pendant l'opération de nettoyage des transparents en plastique des phares avant, ne pas utiliser des substances aromatiques (par ex. essence) ou des cétones (par ex. acétone).

HABITACLE

Vérifier périodiquement qu'il n'y ait pas de l'eau stagnante sous les tapis (due à l'égouttement de chaussures, parapluies, etc.) qui pourrait provoquer l'oxydation de la tôle.



ATTENTION

Ne jamais utiliser de produits inflammables, tels que l'éther de pétrole ou l'essence rectifiée pour nettoyer l'intérieur de la voiture. La charges électrostatiques engendrées par le frottement pendant l'opération de nettoyage pourraient causer un incendie.



ATTENTION

Ne pas conserver des bombes aérosol dans la voiture : danger d'explosion. Les bombes aérosol ne doivent jamais être exposées à des températures supérieures à 50 °C. À l'intérieur d'un véhicule garé au soleil, la température peut facilement dépasser ce seuil.

SIÈGES ET PARTIES EN TISSU

Éliminer les poussières avec une brosse souple ou avec un aspirateur. Pour mieux nettoyer les revêtements en velours, utiliser une brosse humide.

Frotter les sièges avec une éponge imbibée d'une solution d'eau et de détergent neutre.

ÉLÉMENTS EN PLASTIQUE

Il est conseillé de procéder au nettoyage normal des plastiques internes avec un chiffon trempé dans une solution d'eau et de détergent neutre non abrasif. Pour enlever les taches de graisse ou résistantes, utiliser des produits spécifiques pour le nettoyage des plastiques, sans solvant et expressément conçus pour ne pas altérer l'aspect et la couleur des composants.

ATTENTION Ne jamais employer d'alcool ou des essences pour laver la vitre du tableau de bord.

VOLANT/POMMEAU DE LEVIER BOÎTE DE VITESSES/FREIN À MAIN REVÊTUS DE CUIR (pour les versions/marchés, où cela est prévu)

Le nettoyage de ces composants doit être effectué exclusivement avec de l'eau et du savon neutre. Ne jamais utiliser d'alcool et/ou de produits à base d'alcool.

Avant d'utiliser des produits spécifiques pour le nettoyage, lire attentivement l'étiquette et vérifier que parmi les composants du produit il n'y ait pas d'alcool ni de substances à base d'alcool.

Si durant les opérations de nettoyage du pare-brise avec des produits spéciaux pour verre des gouttes tombent et se déposent sur le volant/pommeau du levier de vitesses/frein à main, les retirer immédiatement et procéder immédiatement au lavage de la zone intéressée avec de l'eau et du savon neutre.

ATTENTION En cas d'utilisation de dispositif de verrouillage du volant, veiller à bien le positionner, afin d'éviter d'érafler le cuir du revêtement.

CONNAISSANCE
DU VÉHICULE

SÉCURITÉ

DÉMARRAGE
ET CONDUITE

TÉMOINS
ET MESSAGES

SITUATIONS
D'URGENCE

ENTRETIEN
DU VÉHICULE

DONNÉES
TECHNIQUES

TABLE DES
MATIÈRES

page laissée intentionnellement blanche

DONNÉES TECHNIQUES

DONNÉES D'IDENTIFICATION

Il est conseillé de noter les sigles d'identification. Les données d'identification estampillées et figurant sur les plaques sont les suivantes :

- Plaque récapitulative des données d'identification.
- Marquage du châssis.
- Plaque d'identification de la peinture de la carrosserie.
- Marquage du moteur.

PLAQUE RÉCAPITULATIVE DES DONNÉES D'IDENTIFICATION fig. 189

Elle est apposée sur la cuve de prise d'air du compartiment moteur et contient les données d'identification suivantes :

- B Numéro d'homologation.
- C Code d'identification du type de véhicule.
- D Numéro progressif de fabrication du châssis.
- E Poids maximum autorisé du véhicule à pleine charge.
- F Poids maximum autorisé du véhicule à pleine charge plus remorque.
- G Poids maximum autorisé sur le premier essieu (AV).
- H Poids maximum autorisé sur le deuxième essieu (AR).
- I Type de moteur.
- L Code de version de carrosserie.
- M Numéro de pièce de rechange.
- N Valeur correcte du coefficient de fumées.

- H Poids maximum autorisé sur le deuxième essieu (AR).
- I Type de moteur.
- L Code de version de carrosserie.
- M Numéro de pièce de rechange.
- N Valeur correcte du coefficient de fumées.

FIAT GROUP AUTOMOBILES S.p.A.	
B	
C	D
E	Kg
F	Kg
1- G	Kg
2- H	Kg
MOTORE-ENGINE	I
VERSIONE-VERSION	L
N° PER RICAMBI N° FOR SPARES	M
N	

fig. 189

F0V0115m

CONNAISSANCE
DU VÉHICULE

SÉCURITÉ

DÉMARRAGE
ET CONDUITE

TÉMOINS
ET MESSAGES

SITUATIONS
D'URGENCE

ENTRETIEN
DU VÉHICULE

**DONNÉES
TECHNIQUES**

TABLE DES
MATIÈRES

PLAQUE D'IDENTIFICATION DE LA PEINTURE DE LA CARROSSERIE fig. 190

Elle est appliquée sur l'ossature du capot moteur et fournit les informations suivantes :

- A Fabricant de la peinture.
- B Désignation de la couleur.
- C Code couleur Fiat.
- D Code de la couleur pour les retouches ou les réfections de peinture.

MARQUAGE DU CHÂSSIS fig. 191-192

Elles sont situées respectivement:

- sur le plancher de l'habitacle près du siège avant droit ; pour y accéder, il faut ouvrir le volet A-fig. 191
- sur la partie basse du pare-brise B-fig. 192

Le marquage comprend :

- type de véhicule ;
- numéro progressif de fabrication du châssis.

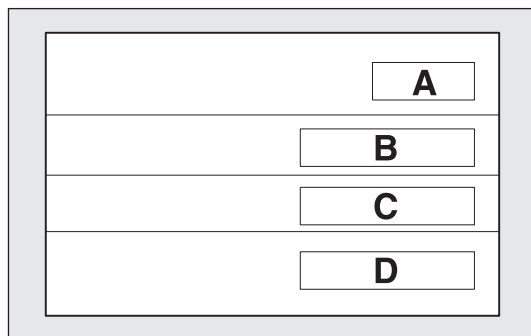


fig. 190

FOV0118m

MARQUAGE DU MOTEUR

Elle est estampillée sur le bloc moteur et indique le type et le numéro progressif de fabrication.

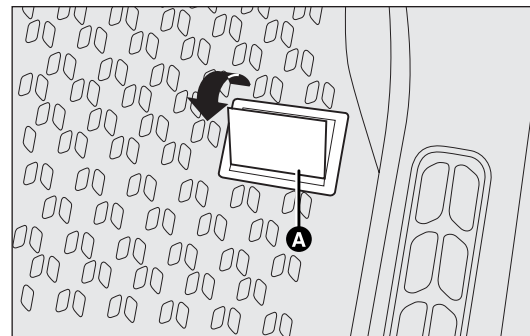


fig. 191

FOV0116m

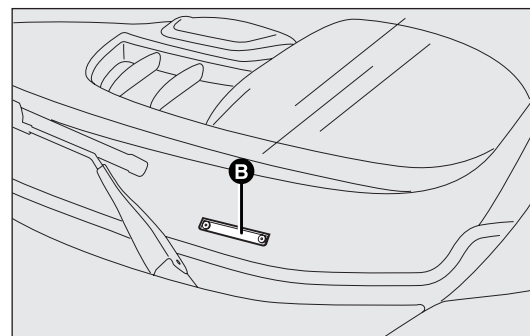


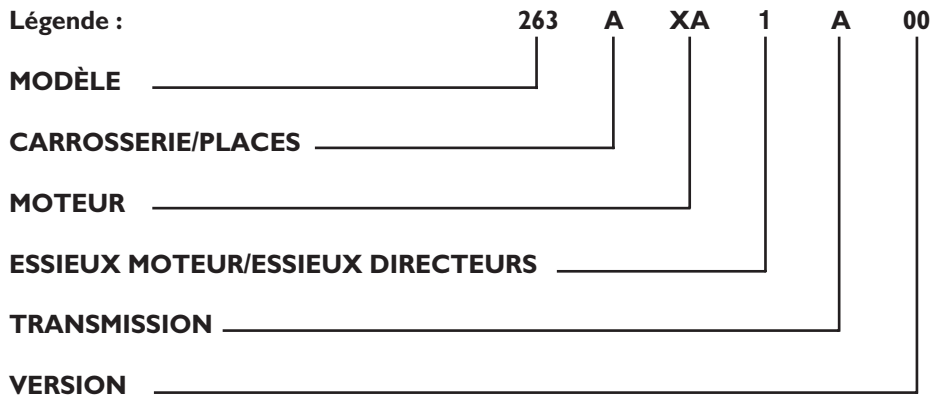
fig. 192

FOV0117m

CODES MOTEUR - VERSIONS CARROSSERIE

	Code moteur
I.4	843A1000
I.3 Multijet	199A3000 (sans DPF) 263A2000 (avec DPF)
I.6 Multijet	198A3000 (105 Ch) 263A3000 (100 Ch) 263A4000 (90 Ch)
2.0 Multijet	263A1000

Nous donnons ci-dessous un exemple de code de versions de carrosserie avec la légende valide pour tous les codes de versions de carrosserie :



CONNAISSANCE
DU VÉHICULE

SÉCURITÉ

DÉMARRAGE
ET CONDUITE

TÉMOINS
ET MESSAGES

SITUATIONS
D'URGENCE

ENTRETIEN
DU VÉHICULE

**DONNÉES
TECHNIQUES**

TABLE DES
MATIÈRES

CONNAISSANCE
DU VÉHICULE

SÉCURITÉ

DÉMARRAGE
ET CONDUIT

TÉMOINS
ET MESSAGES

SITUATIONS
D'URGENCE

ENTRETIEN
DU VÉHICULE

**DONNÉES
TECHNIQUES**

TABLE DES
MATIÈRES

CARROSSERIE/PLACES

- A** M1 PANORAMA - 5/7 places
- Z** N1 FOURGON - 2 places
- W** N1 FOURGON - 2 places portée majorée/COMBI 5 posti
- Y** N1 PLATE-FORME - 2 places

MOTEURS

- XA** 1.4 95 Ch Euro 4/Euro 5
- XB** 1.3 Multijet 90 Ch Euro 4 sans DPF
- XC** 1.3 Multijet 90 Ch Euro 4 avec DPF - Euro 5
- XD** 1.6 Multijet 105 Ch Euro 4 - Euro 4 avec DPF - Euro 5
- XE** 1.6 Multijet 100 Ch Euro 4 - Euro 4 avec DPF - Euro 5
- XH** 1.6 Multijet 90 Ch Euro 5
- XF** 2.0 Multijet 135 Ch Euro 5

ESSIEUX MOTEUR/ESSIEUX DIRECTEURS

1

TRANSMISSION

- A** Boîte de vitesses mécanique (5 vitesses)
- B** Boîte de vitesses mécanique (6 vitesses)

MOTEUR

GÉNÉRALITÉS

	1.4	1.3 Multijet sans DPF	1.3 Multijet avec DPF	1.6 Multijet	2.0 Multijet	
Code type	843A1000	199A3000	263A2000	198A3000/ 263A3000/ 263A4000	263A1000	
Cycle	Otto	Diesel	Diesel	Diesel	Diesel	
Nombre et position des cylindres	4 en ligne	4 en ligne	4 en ligne	4 en ligne	4 en ligne	
Diamètre et course des pistons	mm	72x84	69,6x82	69,6x82	79,5x80,5	83x90,5
Cylindrée totale	cm ³	1368	1248	1248	1598	1956
Rapport de compression		11:1	17,6:1	16,8:1	16,5:1	16,5:1
Puissance maximale (CEE)	kW	70	66	66	77/74/66	99
	Ch	95	90	90	105/100/90	135
régime correspondant	tours/min	6000	4000	4000	4000	3500
Couple maxi (CEE)	Nm	127	200	200	290	320
	kgm	12,95	20,4	20,4	29,6	32,6
régime correspondant	tours/min	4500	1750	1500	1500	1500
Bougies d'allumage		NGK DCPR7E-N	–	–	–	–
Carburant		Essence 95 RON	Gazole pour traction automobile (spécification EN 590)	Gazole pour traction automobile (spécification EN 590)	Gazole pour traction automobile (spécification EN 590)	Gazole pour traction automobile (spécification EN 590)

CONNAISSANCE
DU VÉHICULE

SÉCURITÉ

DÉMARRAGE
ET CONDUITE

TÉMOINS
ET MESSAGES

SITUATIONS
D'URGENCE

ENTRETIEN
DU VÉHICULE

**DONNÉES
TECHNIQUES**

TABLE DES
MATIÈRES

ALIMENTATION

	1.4	1.3 Multijet	1.6 Multijet	2.0 Multijet
Alimentation	Injection électronique Multipoint séquentielle phasée, système sans retour	Injection directe Multijet « Common Rail » à contrôle électronique avec turbo et échangeur de chaleur	Injection directe Multijet « Common Rail » à contrôle électronique avec turbo et échangeur de chaleur	Injection directe Multijet « Common Rail » à contrôle électronique avec turbo et échangeur de chaleur

TRANSMISSION

1.4 - 1.3 Multijet - 1.6 Multijet - 2.0 Multijet

Boîte de vitesses	À cinq ou six vitesses (selon les versions) + marche arrière
Embrayage	Auto-réglable avec pédale sans course à vide
Traction	Avant



D'éventuelles modifications ou réparations du circuit d'alimentation mal réalisées ou ne tenant pas compte des caractéristiques techniques du dispositif risquent de provoquer des anomalies de fonctionnement pouvant entraîner des risques d'incendie.

FREINS

1.4 - 1.3 Multijet - 1.6 Multijet - 2.0 Multijet

Freins de service :	avant arrière	à disque autoventilés à tambour
Frein de stationnement		commandé par un levier manuel, qui agit sur les freins arrière

ATTENTION L'eau, le verglas et le sel de déneigement présents sur la chaussée peuvent se déposer sur les disques de freins et en réduire l'efficacité lors du premier freinage.

SUSPENSIONS

1.4 - 1.3 Multijet - 1.6 Multijet - 2.0 Multijet

Avant	À roues indépendantes type Mc Pherson
Arrière	À roues indépendantes Multi-link, ressorts hélicoïdaux, amortisseurs télescopiques et barre stabilisatrice (selon les versions)

DIRECTION

1.4 - 1.3 Multijet - 1.6 Multijet - 2.0 Multijet

Type	À pignon et crémaillère avec direction assistée hydraulique
Diamètre de braquage (entre trottoirs)	11,2 (*) / 12,5 (□)

(*) Empattement court

(□) Empattement long

CONNAISSANCE
DU VÉHICULE

SÉCURITÉ

DÉMARRAGE
ET CONDUITE

TÉMOINS
ET MESSAGES

SITUATIONS
D'URGENCE

ENTRETIEN
DU VÉHICULE

DONNÉES
TECHNIQUES

TABLE DES
MATIÈRES

ROUES

JANTES ET PNEUS

Jantes en acier embouti ou en alliage. Pneu Tubeless à carcasse radiale. La carte grise indiquent en outre tous les pneus homologués.

ATTENTION En cas d'informations contradictoires entre la « Notice d'utilisation et d'entretien » et la « Carte grise », il faut tenir compte uniquement des indications de cette dernière.

Pour la sécurité de conduite, il est indispensable que le véhicule soit équipé de pneus de la même marque et du même type sur toutes les roues.

ATTENTION Avec les pneus Tubeless, ne pas utiliser de chambres à air.

ROUE DE SECOURS

Jante en acier embouti.

Pneu Tubeless identique à celui de série.

GÉOMÉTRIE DES ROUES

Pincement avant total : -1 ± 1 mm

Les valeurs se rapportent au véhicule en marche.

LECTURE CORRECTE DU PNEU fig. 193

Exemple : 185/65 R 15 88H

185 = Largeur nominale (S, distance en mm entre les flancs).

65 = Rapport hauteur/largeur (H/S) en pourcentage.

R = Pneu radial.

15 = Diamètre de la jante en pouces (\emptyset).

88 = Indice de charge (charge utile).

H = Indice de vitesse maxi.

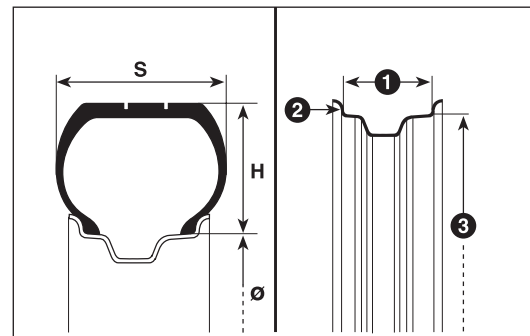


fig. 193

FOV0162m

Indice de vitesse maxi

Q = jusqu'à 160 km/h.
R = jusqu'à 170 km/h.
S = jusqu'à 180 km/h.
T = jusqu'à 190 km/h.
U = jusqu'à 200 km/h.
H = jusqu'à 210 km/h.
V = jusqu'à 240 km/h.

Indice de vitesse maxi pour pneus à neige

QM + S = jusqu'à 160 km/h.
TM + S = jusqu'à 190 km/h.
HM + S = jusqu'à 210 km/h.

Indice de charge (charge utile)

70 = 335 kg	81 = 462 kg
71 = 345 kg	82 = 475 kg
72 = 355 kg	83 = 487 kg
73 = 365 kg	84 = 500 kg
74 = 375 kg	85 = 515 kg
75 = 387 kg	86 = 530 kg
76 = 400 kg	87 = 545 kg
77 = 412 kg	88 = 560 kg
78 = 425 kg	89 = 580 kg
79 = 437 kg	90 = 600 kg
80 = 450 kg	91 = 615 kg

PNEUS RIM PROTECTOR fig. 193a



ATTENTION

ATTENTION En cas d'utilisation d'enjoliveurs intérieurs fixés (au moyen d'un ressort) à la jante en tôle et de pneus qui ne sont pas de série, après-vente, équipés de « Rim Protector » (fig. 193a), **NE PAS** monter les enjoliveurs. L'utilisation de pneus et d'enjoliveurs inappropriés pourrait provoquer une baisse imprévue de pression du pneu.

LECTURE CORRECTE DE LA JANTE

Exemple : 6J x 15 ET43

- 6** = largeur de la jante en pouces l.
J = profil de la jante à bord creuse (rebord latéral où s'appuie le talon du pneu) 2.
15 = diamètre de calage en pouces (correspond à celui du pneu qui doit être monté) 3 = Ø.
ET43 = carrossage de la roue (écart entre plan d'appui du disque/jante et ligne médiane de la jante de roue).

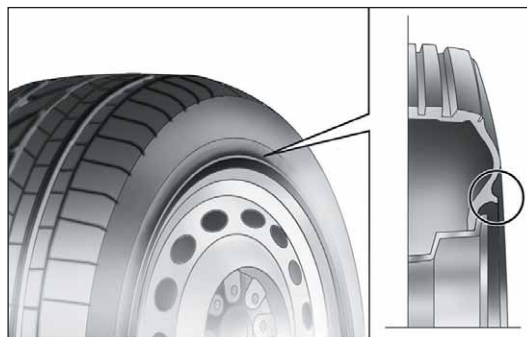


fig. 193a

FOV0217m

CONNAISSANCE
DU VÉHICULE

SÉCURITÉ

DÉMARRAGE
ET CONDUITE

TÉMOINS
ET MESSAGES

SITUATIONS
D'URGENCE

ENTRETIEN
DU VÉHICULE

DONNÉES
TECHNIQUES

TABLE DES
MATIÈRES

CONNAISSANCE DU VÉHICULE	Versions		Jantes	Pneus		ROUE DE SECOURS (pour versions/marchés, où il est prévu)		
				Fournis	À neige	Jante	Pneu	
SÉCURITÉ	I.4	T.T.	6jx16 ET36,5	195/60 R16 C 99T	195/60 R16 C 99Q (M+S)	6jx16 ET36,5	195/60 R16 C 99T	
	I.3 Multijet	Cargo	6jx15 ET39 Light	185/65 R15 92T	185/65 R15 92Q (M+S)	6jx15 ET39 Light	185/65 R15 92T	
			6jx15 ET39 Heavy	195/65 R15 95T (*)	195/65 R15 95Q (M+S)	6jx15 ET39 Heavy	195/65 R15 95T	
6jx16 ET36,5			195/60 R16 C 99T (*)	195/60 R16 C 99Q (M+S)	6jx16 ET36,5	195/60 R16 C 99T		
Cargo Maxi		6jx16 ET36,5	195/60 R16 C 99T	195/60 R16 C 99Q (M+S)	6jx16 ET36,5	195/60 R16 C 99T		
		5 Places (M1)	6jx15 ET39 Light	185/65 R15 88T	185/65 R15 88Q (M+S)	6jx15 ET39 Light	185/65 R15 88T	
			6jx15 ET39 Heavy	195/65 R15 95T (*)	195/65 R15 95Q (M+S)	6jx15 ET39 Heavy	195/65 R15 95T	
7 Places (M1)		6jx16 ET36,5	195/60 R16 C 99T (*)	195/60 R16 C 99Q (M+S)	6jx16 ET36,5	195/60 R16 C 99T		
		Combi (N1)	6jx16 ET36,5	195/60 R16 C 99T	195/60 R16 C 99Q (M+S)	6jx16 ET36,5	195/60 R16 C 99T	
			6jx15 ET39 Heavy	195/65 R15 95T	195/65 R15 95Q (M+S)	6jx15 ET39 Heavy	195/65 R15 95T	
SITUATIONS D'URGENCE		I.6 Multijet	Cargo	6jx16 ET36,5	195/60 R16 C 99T (*)	195/60 R16 C 99Q (M+S)	6jx16 ET36,5	195/60 R16 C 99T
	6jx15 ET39 Light			185/65 R15 92T	185/65 R15 92Q (M+S)	6jx15 ET39 Light	185/65 R15 92T	
	6jx15 ET39 Heavy			195/65 R15 95T (*)	195/65 R15 95Q (M+S)	6jx15 ET39 Heavy	195/65 R15 95T	
Cargo Maxi	6jx16 ET36,5		195/60 R16 C 99T	195/60 R16 C 99Q (M+S)	6jx16 ET36,5	195/60 R16 C 99T		
	5 Places (M1)		6jx15 ET39 Light	185/65 R15 88T	185/65 R15 88Q (M+S)	6jx15 ET39 Light	185/65 R15 88T	
			6jx15 ET39 Heavy	195/65 R15 95T (*)	195/65 R15 95Q (M+S)	6jx15 ET39 Heavy	195/65 R15 95T	
ENTRETIEN DU VÉHICULE	I.6 Multijet		7 Places (M1)	6jx16 ET36,5	195/60 R16 C 99T (*)	195/60 R16 C 99Q (M+S)	6jx16 ET36,5	195/60 R16 C 99T
				6jx16 ET36,5	195/60 R16 C 99T	195/60 R16 C 99Q (M+S)	6jx16 ET36,5	195/60 R16 C 99T
				6jx15 ET39 Heavy	195/65 R15 95T	195/65 R15 95Q (M+S)	6jx15 ET39 Heavy	195/65 R15 95T
Combi (N1)			6jx15 ET39 Heavy	195/65 R15 95T	195/65 R15 95Q (M+S)	6jx15 ET39 Heavy	195/65 R15 95T	
		6jx16 ET36,5	195/60 R16 C 99T (*)	195/60 R16 C 99Q (M+S)	6jx16 ET36,5	195/60 R16 C 99T		
		6jx16 ET36,5	195/60 R16 C 99T	195/60 R16 C 99Q (M+S)	6jx16 ET36,5	195/60 R16 C 99T		
DONNÉES TECHNIQUES		2.0 Multijet	T.T.	6jx16 ET36,5	195/60 R16 C 99T	195/60 R16 C 99Q (M+S)	6jx16 ET36,5	195/60 R16 C 99T
				6jx16 ET36,5	195/60 R16 C 99T	195/60 R16 C 99Q (M+S)	6jx16 ET36,5	195/60 R16 C 99T

PRESSIONS DE GONFLAGE À FROID (bar)

Mesure	PNEUS DE SÉRIE			
	À charge moyenne		À pleine charge	
	Avant	Arrière	Avant	Arrière
185/65 R15 88T	2,5	2,5	2,9	2,9
185/65 R15 92T	2,5	2,6	2,9	3
195/65 R15 95T	2,4	2,4 Doblò (M1) 2,4 Doblò Cargo 3,0 Doblò Combi (N1)	2,6	2,6 Doblò (M1) 2,7 Doblò Cargo 3,2 Doblò Combi (N1)
195/60 R16C 99	2,7	2,7	2,7	2,8 Doblò 5P (M1) 3,3 Doblò Cargo 3,6 Doblò 7P (M1) / Doblò Combi (N1) / Doblò Cargo Maxi

Lorsque le pneu est chaud, la valeur de pression doit être +0,3 bar par rapport à la valeur préconisée. Contrôler à nouveau la valeur correcte, pneu froid.

Avec les pneus à neige, la valeur de la pression doit être +0,2 bar par rapport à la valeur indiquée pour les pneus en dotation.

Pour rouler à plus de 160 km/h, gonfler les pneus aux valeurs correspondant à la pleine charge du véhicule.

PERFORMANCES

Vitesses maxi admises après la première période d'utilisation du véhicule en km/h.

1.4	1.3 Multijet	1.6 Multijet	2.0 Multijet
161	158 (Euro 5) 156 (Euro 4)	164 158 (90 Ch toit rabaisé) 153 (90 Ch toit surélevé)	179

CONNAISSANCE
DU VÉHICULE

SÉCURITÉ

DÉMARRAGE
ET CONDUITE

TÉMOINS
ET MESSAGES

SITUATIONS
D'URGENCE

ENTRETIEN
DU VÉHICULE

DONNÉES
TECHNIQUES

TABLE DES
MATIÈRES

DIMENSIONS

Les dimensions sont exprimées en mm et se rapportent au véhicule équipé avec les pneus de série.

La hauteur s'entend le véhicule vide.

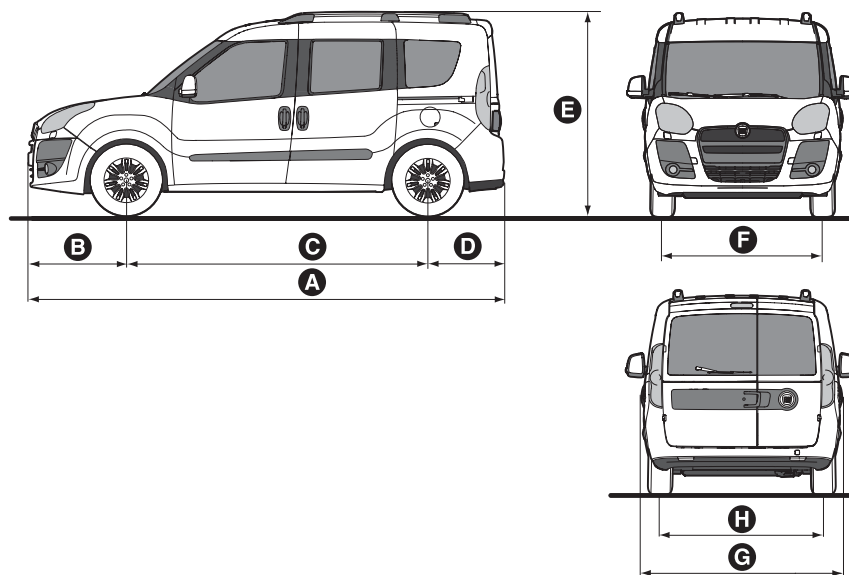


fig. 194

F0V0182m

	A	B	C	D	E	F	G	H
Versions								
Empattement court	4390	895	2755	740	1845/1895 (●)	1510	1832	1530

Selon la dimension des jantes, des petites variations de mesure sont possibles.

(●) Avec des barres de toit (pour versions/marchés, où il est prévu)

Les dimensions sont exprimées en mm et se rapportent au véhicule équipé avec les pneus de série.

La hauteur s'entend le véhicule vide.

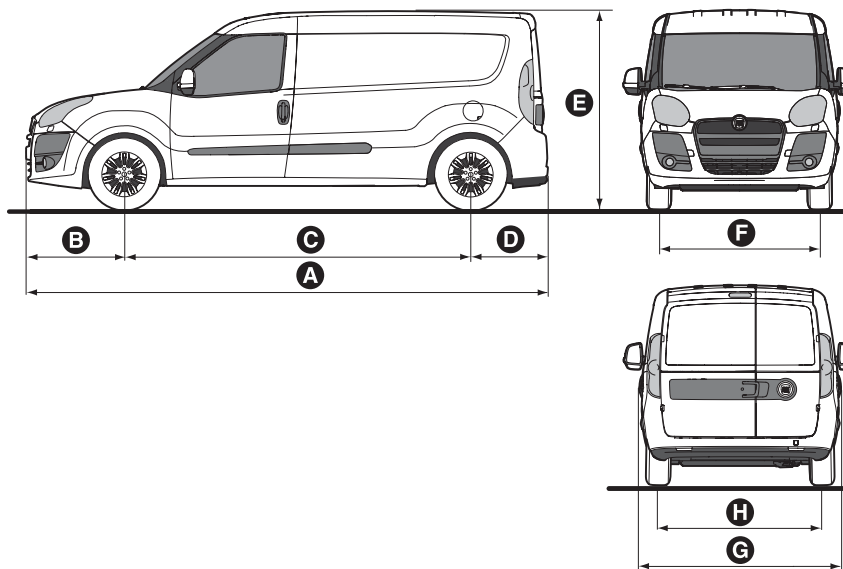


fig. 195

F0V0183m

	A	B	C	D	E	F	G	H
Versions								
Empattement	4740	895	3105	740	1880/1927 (●)	1510	1832	1530
Long								

Selon la dimension des jantes, des petites variations de mesure sont possibles.

(●) Avec des barres de toit (pour versions/marchés, où il est prévu)

CONNAISSANCE
DU VÉHICULE

SÉCURITÉ

DÉMARRAGE
ET CONDUITE

TÉMOINS
ET MESSAGES

SITUATIONS
D'URGENCE

ENTRETIEN
DU VÉHICULE

**DONNÉES
TECHNIQUES**

TABLE DES
MATIÈRES

CONNAISSANCE
DU VÉHICULE

SÉCURITÉ

DÉMARRAGE
ET CONDUIT

TÉMOINS
ET MESSAGES

SITUATIONS
D'URGENCE

ENTRETIEN
DU VÉHICULE

**DONNÉES
TECHNIQUES**

TABLE DES
MATIÈRES

Les dimensions sont exprimées en mm et se rapportent au véhicule équipé avec les pneus de série.

La hauteur s'entend le véhicule vide.

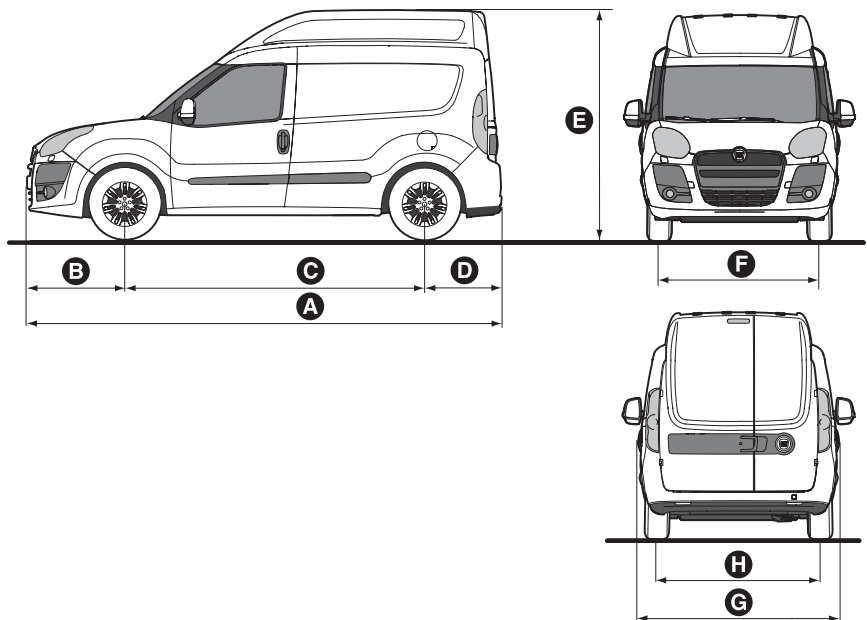


fig. 195a

FOV0230m

	A	B	C	D	E	F	G	H
Versions Toit Surélevé	4390	895	2755	740	2115 (●) / 2125 (□)	1510	1832	1530

Selon la dimension des jantes, des petites variations de mesure sont possibles.

(●) Versions Doblò

(□) Versions Doblò Cargo

POIDS DOBLÒ 5 PLACES M1

Poids (kg)	1.4	1.3 Multijet	1.6 Multijet	2.0 Multijet
Poids à vide (avec tous les liquides, le réservoir de carburant rempli à 90 % et sans options)	1340	1370	1410	1450
Charge utile y compris le conducteur (*):	600	600	600	600
Charge utile conducteur (*) non compris :	525	525	525	525
Charges maxi admises (**)				
– essieu AV :	1090	1075	1075	1120
– essieu AR :	1140	1075	1075	1140
– total :	1940	1970	2010	2050
Charges remorquables				
– remorque avec freins :	1000	1000	1300	1500
– remorque sans freins :	500	500	500	500
Charge maxi sur le toit (***) :	100	100	100	100
Charge maxi sur la boule (remorque avec freins) :	60	60	60	60

(*) En présence d'équipements spéciaux (volet, dispositif d'attelage, etc.), le poids à vide augmente et par conséquent, la charge utile diminue, en respectant les charges maxi admises.

(**) Charges à ne pas dépasser. La responsabilité du rangement des marchandises dans le coffre à bagages et/ou sur le plan de charge incombe au conducteur qui est tenu à respecter les charges maxi autorisées.

(***) Incluant le poids des systèmes éventuels de portage (barres/coffre de toit Lineaccessori Fiat).

CONNAISSANCE
DU VÉHICULE

SÉCURITÉ

DÉMARRAGE
ET CONDUITE

TÉMOINS
ET MESSAGES

SITUATIONS
D'URGENCE

ENTRETIEN
DU VÉHICULE

**DONNÉES
TECHNIQUES**

TABLE DES
MATIÈRES

POIDS DOBLÒ 5 PLACES M1 TOIT SURÉLEVÉ

CONNAISSANCE DU VÉHICULE	Poids (kg)	1.4	1.6 Multijet	2.0 Multijet
SÉCURITÉ	Poids à vide (avec tous les liquides, réservoir de carburant rempli à 90 % et sans options)	1360	1430	1470
	Charge utile y compris le conducteur (*) :	600	600	600
DÉMARRAGE ET CONDUIT	Charge utile conducteur non compris (*) :	525	525	525
	Charges maxi admises (**)			
	– essieu AV :	1090	1075	1120
	– essieu AR :	1140	1075	1140
	– total :	1960	2030	2070
TÉMOINS ET MESSAGES	Charges remorquables			
	– remorque avec freins :	1000	1300	1500
	– remorque sans freins :	500	500	500
SITUATIONS D'URGENCE	Charge maxi sur le toit (***) :	–	–	–
	Charge maxi sur la boule (remorque avec freins) :	60	60	60

(*) En présence d'équipements spéciaux (volet, dispositif d'attelage, etc.), le poids à vide augmente et par conséquent, la charge utile diminue, en respectant les charges maxi admises.

(**) Charges à ne pas dépasser. La responsabilité du rangement des marchandises dans le coffre à bagages et/ou sur le plan de charge incombe au conducteur qui est tenu à respecter les charges maxi autorisées.

(***) Incluant le poids des systèmes éventuels de portage (barres/coffre de toit Lineaccessori Fiat).

**DONNÉES
TECHNIQUES**

TABLE DES
MATIÈRES

POIDS DOBLÒ 7 PLACES M1

Poids (kg)	1.4	1.3 Multijet	1.6 Multijet	2.0 Multijet
Poids à vide (avec tous les liquides, le réservoir de carburant rempli à 90 % et sans options)	1370	1400	1430	1480
Charge utile y compris le conducteur (*):	685	685	685	685
Charge utile conducteur non compris (*):	610	610	610	610
Charges maxi admises (**)				
– essieu AV :	1090	1090	1090	1120
– essieu AR :	1170	1140	1140	1140
– total :	2055	2085	2115	2165
Charges remorquables				
– remorque avec freins :	1000	1000	1000	1500
– remorque sans freins :	500	500	500	500
Charge maxi sur le toit (***) :	100	100	100	100
Charge maxi sur la boule (remorque avec freins) :	60	60	60	60

(*) En présence d'équipements spéciaux (volet, dispositif d'attelage, etc.), le poids à vide augmente et par conséquent, la charge utile diminue, en respectant les charges maxi admises.

(**) Charges à ne pas dépasser. La responsabilité du rangement des marchandises dans le coffre à bagages et/ou sur le plan de charge incombe au conducteur qui est tenu à respecter les charges maxi autorisées.

(***) Incluant le poids des systèmes éventuels de portage (barres/coffre de toit Lineaccessori Fiat).

CONNAISSANCE
DU VÉHICULE

SÉCURITÉ

DÉMARRAGE
ET CONDUITE

TÉMOINS
ET MESSAGES

SITUATIONS
D'URGENCE

ENTRETIEN
DU VÉHICULE

**DONNÉES
TECHNIQUES**

TABLE DES
MATIÈRES

POIDS DOBLÒ COMBI N1 EMPATTEMENT COURT

CONNAISSANCE DU VÉHICULE	Poids (kg)	1.4	1.3 Multijet	1.6 Multijet	2.0 Multijet
SÉCURITÉ	Poids à vide (avec tous les liquides, le réservoir de carburant rempli à 90 % et sans options)	1350	1380	1420	1460
DÉMARRAGE ET CONDUIT	Charge utile y compris le conducteur (*):	710	710	710	710
	Charge utile conducteur (*) non compris :	635	635	635	635
TÉMOINS ET MESSAGES	Charges maxi admises (**)				
	– essieu AV :	1090	1090	1090	1120
	– essieu AR :	1450	1310	1310	1450
	– total :	2060	2090	2130	2170
SITUATIONS D'URGENCE	Charges remorquables				
	– remorque avec freins :	1000	1000	1300	1500
	– remorque sans freins :	500	500	500	500
ENTRETIEN DU VÉHICULE	Charge maxi sur le toit (***) :	100	100	100	100
	Charge maxi sur la boule (remorque avec freins) :	60	60	60	60

(*) En présence d'équipements spéciaux (volet, dispositif d'attelage, etc.), le poids à vide augmente et par conséquent, la charge utile diminue, en respectant les charges maxi admises.

(**) Charges à ne pas dépasser. La responsabilité du rangement des marchandises dans le coffre à bagages et/ou sur le plan de charge incombent au conducteur qui est tenu à respecter les charges maxi autorisées.

(***) Incluant le poids des systèmes éventuels de portage (barres/coffre de toit Lineaccessori Fiat).

DONNÉES TECHNIQUES

TABLE DES MATIÈRES

POIDS DOBLÒ COMBI N1 EMPATTEMENT COURT PORTÉE MAJORÉE

Poids (kg)	1.4	1.3 Multijet	1.6 Multijet	2.0 Multijet
Poids à vide (avec tous les liquides, le réservoir de carburant rempli à 90 % et sans options)	1360	1390	1430	1470
Charge utile y compris le conducteur (*):	800	800	800	800
Charge utile conducteur (*) non compris :	725	725	725	725
Charges maxi admises (**)				
– essieu AV :	1090	1090	1090	1120
– essieu AR :	1450	1310	1310	1450
– total :	2160	2190	2230	2270
Charges remorquables				
– remorque avec freins :	1000	1000	1300	1500
– remorque sans freins :	500	500	500	500
Charge maxi sur le toit (***) :	100	100	100	100
Charge maxi sur la boule (remorque avec freins) :	60	60	60	60

(*) En présence d'équipements spéciaux (volet, dispositif d'attelage, etc.), le poids à vide augmente et par conséquent, la charge utile diminue, en respectant les charges maxi admises.

(**) Charges à ne pas dépasser. La responsabilité du rangement des marchandises dans le coffre à bagages et/ou sur le plan de charge incombe au conducteur qui est tenu à respecter les charges maxi autorisées.

(***) Incluant le poids des systèmes éventuels de portage (barres/coffre de toit Lineaccessori Fiat).

CONNAISSANCE
DU VÉHICULE

SÉCURITÉ

DÉMARRAGE
ET CONDUITE

TÉMOINS
ET MESSAGES

SITUATIONS
D'URGENCE

ENTRETIEN
DU VÉHICULE

**DONNÉES
TECHNIQUES**

TABLE DES
MATIÈRES

POIDS DOBLÒ COMBI N1 EMPATTEMENT LONG

Poids (kg)	1.4	1.3 Multijet	1.6 Multijet	2.0 Multijet
Poids à vide (avec tous les liquides, le réservoir de carburant rempli à 90 % et sans options)	1400	1430	1470	1510
Charge utile y compris le conducteur (*):	800	800	800	800
Charge utile conducteur (*) non compris :	725	725	725	725
Charges maxi admises (**)				
– essieu AV :	1090	1090	1120	1120
– essieu AR :	1450	1310	1310	1450
– total :	2200	2230	2270	2310
Charges remorquables				
– remorque avec freins :	1000	1000	1300	1500
– remorque sans freins :	500	500	500	500
Charge maxi sur le toit (***) :	100	100	100	100
Charge maxi sur la boule (remorque avec freins) :	60	60	60	60

(*) En présence d'équipements spéciaux (volet, dispositif d'attelage, etc.), le poids à vide augmente et par conséquent, la charge utile diminue, en respectant les charges maxi admises.

(**) Charges à ne pas dépasser. La responsabilité du rangement des marchandises dans le coffre à bagages et/ou sur le plan de charge incombe au conducteur qui est tenu à respecter les charges maxi autorisées.

(***) Incluant le poids des systèmes éventuels de portage (barres/coffre de toit Lineaccessori Fiat).

CONNAISSANCE
DU VÉHICULE

SÉCURITÉ

DÉMARRAGE
ET CONDUIT

TÉMOINS
ET MESSAGES

SITUATIONS
D'URGENCE

ENTRETIEN
DU VÉHICULE

DONNÉES
TECHNIQUES

TABLE DES
MATIÈRES

POIDS CARGO EMPATTEMENT COURT

Poids (kg)	1.4	1.3 Multijet	1.6 Multijet	2.0 Multijet
Poids à vide (avec tous les liquides, le réservoir de carburant rempli à 90 % et sans options)	1240	1270	1310	1350
Charge utile y compris le conducteur (*):	750	750	750	750
Charge utile conducteur (*) non compris:	675	675	675	675
Charges maxi admises (**)				
– essieu AV:	1090	1090	1090	1120
– essieu AR:	1140	1140	1140	1140
– total:	1990	2020	2060	2100
Charges remorquables				
– remorque avec freins:	1000	1000	1300	1500
– remorque sans freins:	500	500	500	500
Charge maxi sur le toit (***):	100	100	100	100
Charge maxi sur la boule (remorque avec freins):	60	60	60	60

(*) En présence d'équipements spéciaux (volet, dispositif d'attelage, etc.), le poids à vide augmente et par conséquent, la charge utile diminue, en respectant les charges maxi admises.

(**) Charges à ne pas dépasser. La responsabilité du rangement des marchandises dans le coffre à bagages et/ou sur le plan de charge incombe au conducteur qui est tenu à respecter les charges maxi autorisées.

(***) Incluant le poids des systèmes éventuels de portage (barres/coffre de toit Lineaccessori Fiat).

CONNAISSANCE
DU VÉHICULE

SÉCURITÉ

DÉMARRAGE
ET CONDUITE

TÉMOINS
ET MESSAGES

SITUATIONS
D'URGENCE

ENTRETIEN
DU VÉHICULE

DONNÉES
TECHNIQUES

TABLE DES
MATIÈRES

POIDS CARGO EMPATTEMENT COURT PORTÉE MAJORÉE

CONNAISSANCE DU VÉHICULE	Poids (kg)	1.4	1.3 Multijet	1.6 Multijet	2.0 Multijet
SÉCURITÉ	Poids à vide (avec tous les liquides, le réservoir de carburant rempli à 90 % et sans options)	1260	1290	1330	1370
DÉMARRAGE ET CONDUIT	Charge utile y compris le conducteur (*):	900	1000	1000	1000
	Charge utile conducteur (*) non compris :	825	925	925	925
TÉMOINS ET MESSAGES	Charges maxi admises (**)				
	– essieu AV :	1090	1090	1090	1120
	– essieu AR :	1450	1450	1450	1450
	– total :	2160	2290	2330	2370
SITUATIONS D'URGENCE	Charges remorquables				
	– remorque avec freins :	1000	1000	1300	1500
	– remorque sans freins :	500	500	500	500
ENTRETIEN DU VÉHICULE	Charge maxi sur le toit (***) :	100	100	100	100
	Charge maxi sur la boule (remorque avec freins) :	60	60	60	60

(*) En présence d'équipements spéciaux (volet, dispositif d'attelage, etc.), le poids à vide augmente et par conséquent, la charge utile diminue, en respectant les charges maxi admises.

(**) Charges à ne pas dépasser. La responsabilité du rangement des marchandises dans le coffre à bagages et/ou sur le plan de charge incombant au conducteur qui est tenu à respecter les charges maxi autorisées.

(***) Incluant le poids des systèmes éventuels de portage (barres/coffre de toit Lineaccessori Fiat).

DONNÉES TECHNIQUES

TABLE DES MATIÈRES

POIDS CARGO EMPATTEMENT COURT TOIT SURÉLEVÉ

Poids (kg)	1.4	1.6 Multijet	2.0 Multijet
Poids à vide (avec tous les liquides, réservoir de carburant rempli à 90 % et sans options)	1260	1330	1370
Charge utile y compris le conducteur (*) :	750	750	750
Charge utile conducteur non compris (*) :	675	675	675
Charges maxi admises (**)			
– essieu AV :	1090	1090	1120
– essieu AR :	1140	1140	1140
– total :	2010	2080	2120
Charges remorquables			
– remorque avec freins :	1000	1300	1500
– remorque sans freins :	500	500	500
Charge maxi sur le toit (***) :	–	–	–
Charge maxi sur la boule (remorque avec freins) :	60	60	60

(*) En présence d'équipements spéciaux (volet, dispositif d'attelage, etc.), le poids à vide augmente et par conséquent, la charge utile diminue, en respectant les charges maxi admises.

(**) Charges à ne pas dépasser. La responsabilité du rangement des marchandises dans le coffre à bagages et/ou sur le plan de charge incombe au conducteur qui est tenu à respecter les charges maxi autorisées.

(***) Incluant le poids des systèmes éventuels de portage (barres/coffre de toit Lineaccessori Fiat).

CONNAISSANCE
DU VÉHICULE

SÉCURITÉ

DÉMARRAGE
ET CONDUITE

TÉMOINS
ET MESSAGES

SITUATIONS
D'URGENCE

ENTRETIEN
DU VÉHICULE

**DONNÉES
TECHNIQUES**

TABLE DES
MATIÈRES

POIDS CARGO EMPATTEMENT COURT TOIT SURÉLEVÉ PORTÉE MAJORÉE

Poids (kg)	1.4	1.6 Multijet	2.0 Multijet
Poids à vide (avec tous les liquides, réservoir de carburant rempli à 90 % et sans options)	1280	1350	1390
Charge utile y compris le conducteur (*) :	900	1000	1000
Charge utile conducteur non compris (*) :	825	925	925
Charges maxi admises (**)			
– essieu AV :	1090	1090	1120
– essieu AR :	1450	1450	1450
– total :	2180	2350	2390
Charges remorquables			
– remorque avec freins :	1000	1300	1500
– remorque sans freins :	500	500	500
Charge maxi sur le toit (***) :	–	–	–
Charge maxi sur la boule (remorque avec freins) :	60	60	60

(*) En présence d'équipements spéciaux (volet, dispositif d'attelage, etc.), le poids à vide augmente et par conséquent, la charge utile diminue, en respectant les charges maxi admises.

(**) Charges à ne pas dépasser. La responsabilité du rangement des marchandises dans le coffre à bagages et/ou sur le plan de charge incombe au conducteur qui est tenu à respecter les charges maxi autorisées.

(***) Incluant le poids des systèmes éventuels de portage (barres/coffre de toit Lineaccessori Fiat).

CONNAISSANCE
DU VÉHICULE

SÉCURITÉ

DÉMARRAGE
ET CONDUIT

TÉMOINS
ET MESSAGES

SITUATIONS
D'URGENCE

ENTRETIEN
DU VÉHICULE

**DONNÉES
TECHNIQUES**

TABLE DES
MATIÈRES

POIDS CARGO EMPATTEMENT LONG

Poids (kg)	1.4	1.3 Multijet	1.6 Multijet	2.0 Multijet
Poids à vide (avec tous les liquides, le réservoir de carburant rempli à 90 % et sans options)	1300	1330	1370	1410
Charge utile y compris le conducteur (*):	900	1000	1000	1000
Charge utile conducteur (*) non compris :	825	925	925	925
Charges maxi admises (**)				
– essieu AV :	1090	1090	1090	1120
– essieu AR :	1450	1450	1450	1450
– total :	2200	2330	2370	2410
Charges remorquables				
– remorque avec freins :	1000	1000	1300	1500
– remorque sans freins :	500	500	500	500
Charge maxi sur le toit (***) :	100	100	100	100
Charge maxi sur la boule (remorque avec freins) :	60	60	60	60

(*) En présence d'équipements spéciaux (volet, dispositif d'attelage, etc.), le poids à vide augmente et par conséquent, la charge utile diminue, en respectant les charges maxi admises.

(**) Charges à ne pas dépasser. La responsabilité du rangement des marchandises dans le coffre à bagages et/ou sur le plan de charge incombe au conducteur qui est tenu à respecter les charges maxi autorisées.

(***) Incluant le poids des systèmes éventuels de portage (barres/coffre de toit Lineaccessori Fiat).

CONNAISSANCE
DU VÉHICULE

SÉCURITÉ

DÉMARRAGE
ET CONDUITE

TÉMOINS
ET MESSAGES

SITUATIONS
D'URGENCE

ENTRETIEN
DU VÉHICULE

**DONNÉES
TECHNIQUES**

TABLE DES
MATIÈRES

POIDS PLATE-FORME EMPATTEMENT COURT

Poids (kg)	1.4	1.3 Multijet Euro 4	1.3 Multijet Euro 5	1.6 Multijet	2.0 Multijet
Poids à vide (avec tous les liquides, le réservoir de carburant rempli à 90 % et sans options)	1170	1210	1210	1250	1290
Charge utile y compris le conducteur (*):	990	1080	1080	1080	1080
Charge utile conducteur (*) non compris :	915	1005	1005	1005	1005
Charges maxi admises (**)					
– essieu AV :	1090	1090	1090	1090	1120
– essieu AR :	1450	1450	1450	1450	1450
– total :	2160	2290	2290	2330	2370
Charges remorquables					
– remorque avec freins :	1000	1000	1000	1300	1500
– remorque sans freins :	500	500	500	500	500
Charge maxi sur le toit :	0	0	0	0	0
Charge maxi sur la boule (remorque avec freins) :	60	60	60	60	60

(*) En présence d'équipements spéciaux (volet, dispositif d'attelage, etc.), le poids à vide augmente et par conséquent, la charge utile diminue, en respectant les charges maxi admises.

(**) Charges à ne pas dépasser. La responsabilité du rangement des marchandises dans le coffre à bagages et/ou sur le plan de charge incombe au conducteur qui est tenu à respecter les charges maxi autorisées.

CONNAISSANCE
DU VÉHICULE

SÉCURITÉ

DÉMARRAGE
ET CONDUIT

TÉMOINS
ET MESSAGES

SITUATIONS
D'URGENCE

ENTRETIEN
DU VÉHICULE

DONNÉES
TECHNIQUES

TABLE DES
MATIÈRES

POIDS PLATE-FORME EMPATTEMENT LONG

Poids (kg)	1.4	1.3 Multijet Euro 4	1.3 Multijet Euro 5	1.6 Multijet	2.0 Multijet
Poids à vide (avec tous les liquides, le réservoir de carburant rempli à 90 % et sans options)	1185	1225	1225	1265	1305
Charge utile y compris le conducteur (*):	1015	1105	1105	1105	1105
Charge utile conducteur (*) non compris :	940	1030	1030	1030	1030
Charges maxi admises (**)					
– essieu AV :	1090	1090	1090	1090	1120
– essieu AR :	1450	1450	1450	1450	1450
– total :	2200	2330	2330	2370	2410
Charges remorquables					
– remorque avec freins :	1000	1000	1300	1300	1500
– remorque sans freins :	500	500	500	500	500
Charge maxi sur le toit :	0	0	0	0	0
Charge maxi sur la boule (remorque avec freins) :	60	60	60	60	60

(*) En présence d'équipements spéciaux (volet, dispositif d'attelage, etc.), le poids à vide augmente et par conséquent, la charge utile diminue, en respectant les charges maxi admises.

(**) Charges à ne pas dépasser. La responsabilité du rangement des marchandises dans le coffre à bagages et/ou sur le plan de charge incombe au conducteur qui est tenu à respecter les charges maxi autorisées.

CONNAISSANCE
DU VÉHICULE

SÉCURITÉ

DÉMARRAGE
ET CONDUITE

TÉMOINS
ET MESSAGES

SITUATIONS
D'URGENCE

ENTRETIEN
DU VÉHICULE

**DONNÉES
TECHNIQUES**

TABLE DES
MATIÈRES

RAVITAILLEMENTS

CONNAISSANCE
DU VÉHICULE

SÉCURITÉ

DÉMARRAGE
ET CONDUIT

TÉMOINS
ET MESSAGES

SITUATIONS
D'URGENCE

ENTRETIEN
DU VÉHICULE

**DONNÉES
TECHNIQUES**

TABLE DES
MATIÈRES

	1.4		1.3 Multijet		1.6 Multijet		2.0 Multijet		Carburant préconisés Produits d'origine
	litres	kg	litres	kg	litres	kg	litres	kg	
Réservoir du carburant : y compris une réserve de :	60		60 (●)		60 (●)		60 (●)		Essence verte sans plomb non inférieure à 95 R.O.N (Spécification EN228) (●) Gazole pour traction automo- bile (Spécification EN590)
	8-10		8-10		8-10		8-10		
Circuit de refroidissement moteur – avec climatiseur :	–	–	–	–	–	–	–	–	Mélange d'eau deminéralisée et liquide PARAFLU^{UP} à 50 % (▲)
Carter du moteur :	2,35	2	3	2,5	4,5	3,6	4,5	3,6	SELENIA K P.E. SELENIA WR P.E.
Carter du moteur et filtre :	2,7	2,3	3,2	2,7	4,9	3,9	4,9	3,9	
Boîte de vitesses/différentiel :	1,76	1,5	2	1,7	2 (■)	1,7	2 (■)	1,7	TUTELA CAR TECHNIX (■) TUTELA GEARTECH
Direction assistée hydraulique	–	0,900	–	0,900	–	0,900	–	0,900	TUTELA GI/R TUTELA GI/E
Circuit de freins hydrauliques avec dispositif antiblocage ABS :	–	0,450	–	0,450	–	0,450	–	0,450	TUTELA TOP 4
Récipient du liquide de lave-glace/lave-lunette AR	2,2 (*)/ 6 (▼)	–	2,2 (*)/ 6 (▼)	–	2,2 (*)/ 6 (▼)	–	2,2 (*)/ 6 (▼)	–	Mélange d'eau et liquide TUTELA PROFESSIONAL SC 35

(▲) Dans des conditions climatiques particulièrement sévères, le mélange préconisé est 60 % de **PARAFLU^{UP}** et 40 % d'eau déminéralisée.

(*) Pour versions Doblò sans lave-phares.

(▼) Pour versions Doblò/Doblò Combi/Doblò Cargo avec lave-phares.

FLUIDES ET LUBRIFIANTS

CARACTÉRISTIQUES ET PRODUITS CONSEILLÉS

Utilisation	Caractéristiques qualitatives des lubrifiants et des fluides pour un fonctionnement correct du véhicule	Lubrifiants et fluides d'origine	Intervalle de remplacement
Lubrifiants pour moteurs à essence	Lubrifiant entièrement de synthèse de gradation SAE 5W-40, qualification FIAT 9.55535-S2 .	SELENIA K P.E. Référence contractuelle Référence N° F603.C07	Selon le Plan d'Entretien Programmé
Lubrifiants pour moteurs à gazole	Lubrifiant de synthèse de gradation SAE 5W-30, qualification FIAT 9.55535- S1	SELENIA WR P.E. Référence contractuelle Référence N° 510.D07	Selon le Plan d'Entretien Programmé

Pour les moteurs diesel, en cas d'urgence lorsque l'on ne dispose pas des produits originaux, il convient d'utiliser des lubrifiants offrant une performance minimum ACEA C2. Dans ce cas, il n'est pas garanti d'obtenir les performances optimales du moteur et il est recommandé de les remplacer auprès du Réseau Après-vente Fiat au plus vite.

L'utilisation de produits présentant des caractéristiques inférieures par rapport à l'ACEA C2 risque de provoquer des dommages au moteur non couverts par la garantie.

Pour une utilisation en de conditions climatiques très rigides demander au Réseau Après-vente Fiat le produit approprié de la PETRONAS LUBRICANTS.

CONNAISSANCE
DU VÉHICULE

SÉCURITÉ

DÉMARRAGE
ET CONDUITE

TÉMOINS
ET MESSAGES

SITUATIONS
D'URGENCE

ENTRETIEN
DU VÉHICULE

**DONNÉES
TECHNIQUES**

TABLE DES
MATIÈRES

	Utilisation	Caractéristiques qualitatives des lubrifiants et des fluides pour un fonctionnement correct du véhicule	Lubrifiants et fluides d'origine	Applications	
CONNAISSANCE DU VÉHICULE	Lubrifiants et graisses pour la transmission du mouvement	Lubrifiant de synthèse de gradation SAE 75W- 85. Qualification FIAT 9.55530- MX3 .	TUTELA CAR TECHNYX Référence contractuelle Technique F010.B05	B.V. et différentiels mécaniques	
SÉCURITÉ		Lubrifiant de synthèse de gradation SAE 75W-85. Qualification FIAT 9.55550-MZ3 .	TUTELA CAR GEARTECH Référence contractuelle technique F704.C08	B.V. et différentiels mécaniques	
DÉMARRAGE ET CONDUIT		Graisse au bisulfure de molybdène pour des températures d'utilisation élevées. Consistance NLGI 1-2. Qualification FIAT 9.55580 .	TUTELA ALL STAR Référence contractuelle technique F702.G07	Joints homocinétiques côté roue	
TÉMOINS ET MESSAGES		Graisse spécifique pour joints homocinétiques à faible coefficient de frottement. Consistance NLGI 0-1. Qualification FIAT 9.55580 .	TUTELA STAR 700 Référence contractuelle technique F701.C07	Joints homocinétiques côté différentiel	
SITUATIONS D'URGENCE		Lubrifiant pour transmissions automatiques. Conforme à la spécification « ATF DEXRON III ». Qualification FIAT 9.55550-AG2 .	TUTELA GI/E Contractual Technical Référence F001.C94	Direction assistée hydraulique	
		Fluide de synthèse pour systèmes hydrauliques et électro-hydrauliques. Qualification FIAT 9.55550- AG3 .	TUTELA GI/R Référence contractuelle technique F428.H04	Direction assistée hydraulique (pays froids)	
ENTRETIEN DU VÉHICULE		Liquide de freins	Fluide de synthèse, NHTSA N° 116 DOT 4, ISO 4925, SAE J-1704, CUNA NC 956-01. Qualification FIAT 9.55597 .	TUTELA TOP 4 Référence contractuelle technique F001.A93	Freins hydrauliques et commandes hydrauliques embrayage
		Protection pour radiateurs	Protecteur à action antigel de couleur rouge à base de glycol mono-éthylénique inhibé avec formulation organique. Conforme aux spécifications CUNA NC 956-16, ASTM D 3306. Qualification FIAT 9.555323 .	PARAFLU^{UP} (●) Référence contractuelle technique F101.M01	Pourcentage d'utilisation: 50 % d'eau 50 % PARAFLU ^{UP} (□)
DONNÉES TECHNIQUES		Additif pour le gazole	Additif antigel pour gazole avec action protectrice pour les moteurs diesel.	TUTELA DIESEL ART Référence contractuelle technique F601.L06	À mélanger au gazole (25 cc pour 10 litres)
TABLE DES MATIÈRES	Liquide pour lave-glace et lave-lunette AR	Mélange d'alcools et d'agents tensioactifs. Conforme à la spécification CUNA NC 956-11. Qualification FIAT 9.55522 .	TUTELA PROFESSIONAL SC 35 Référence technique et contractuelle N° F201.D02	À utiliser pur ou dilué dans les circuits d'essuie-glace	

(●) ATTENTION Ne pas faire l'appoint ni mélanger avec d'autres liquides ayant des caractéristiques différentes.

(□) Dans des conditions climatiques spécialement sévères, le mélange préconisé est 60 % de **PARAFLU^{UP}** et de 40 % d'eau déminéralisée.

CONSOMMATION DE CARBURANT

Les valeurs de consommation de carburant reportées dans les tableaux suivants sont déterminées sur la base d'essais d'homologation prescrits par des Directives européennes spécifiques.

La mesure de la consommation est basée sur les procédures suivantes :

- ❑ **cycle urbain** : il s'effectue par un départ à froid et une conduite qui reproduit le profil de vitesse et de changement de vitesses prescrit par la directive européenne. Il prévoit une série d'accélération, décélération, permanences à une vitesse constante et arrêts avec le moteur au ralenti. La vitesse maximale atteinte pendant le cycle est de 50 km/h et la vitesse moyenne est de 19 km/h.
- ❑ **cycle extra-urbain** : il est effectué à la suite du cycle urbain en suivant les prescriptions de la Directive européenne. La vitesse maximale atteinte pendant le cycle est de 120 km/h et la vitesse moyenne est de 63 km/h.
- ❑ **consommation mixte** : elle est déterminée par une moyenne pondérée de la consommation relevée sur le cycle urbain (avec 37 % environ de poids) et de la consommation extra-urbaine (avec 63 % environ de poids).

AVERTISSEMENT

Dans la pratique, la consommation de carburant peut être supérieure aux valeurs déterminées à travers les essais d'homologation. Nous indiquons ci-après certains des principaux facteurs pouvant causer un écart entre les consommations relevées en cours d'utilisation normale du véhicule et celles homologuées.

- 1) État du véhicule : entretien inadapté, utilisation de porte-bagages, remorques, conditions difficiles de charge, usage intensif des consommateurs électriques et de la climatisation.
- 2) Style de conduite : démarrages à froid fréquents pour effectuer de courts trajets, modalité erronée de chauffage du moteur, modalité de sélection des vitesses, maintien de vitesses élevées, brusques accélérations et freinages.
- 3) Trafic et conditions routières : conduite dans le trafic, parcours en montée ou tortueux, conditions du manteau routier.
- 4) Conditions atmosphériques : climat non tempéré, vent, pluie, neige, parcours en altitude.
- 5) Pourcentages d'utilisation sur parcours urbain, extra-urbain et autoroutier.

CONNAISSANCE
DU VÉHICULE

SÉCURITÉ

DÉMARRAGE
ET CONDUITE

TÉMOINS
ET MESSAGES

SITUATIONS
D'URGENCE

ENTRETIEN
DU VÉHICULE

DONNÉES
TECHNIQUES

TABLE DES
MATIÈRES

CONSEILS PRATIQUES POUR RÉDUIRE LA CONSOMMATION ET LA POLLUTION DE L'ENVIRONNEMENT

État du véhicule

1. Entretien le **véhicule** en effectuant les contrôles et les réglages prévus dans le « Plan d'entretien programmé ».
2. Contrôler périodiquement la pression des **pneus** à des intervalles ne dépassant pas 4 semaines. Si la pression de fonctionnement n'est pas suffisante, la consommation augmente proportionnellement à la résistance au roulement. Dans ces conditions, en outre, le pneu est soumis à une usure plus rapide et à une détérioration des performances.
3. Utiliser les **pneus d'hiver** uniquement pendant les saisons où les conditions climatiques les rendent nécessaires. Ils provoquent une augmentation des consommations au delà du bruit de roulement.
4. Ne pas voyager dans **des conditions de charge difficiles** (véhicule surchargé) : le poids du véhicule (surtout dans le trafic urbain) et son assiette influencent fortement les consommations et la stabilité du véhicule.
5. Enlever les **porte-bagages ou porte-skis** du toit lorsque vous avez fini de les utiliser. Ces accessoires, en effet, réduisent l'aérodynamique du véhicule et font augmenter la consommation.
6. Pour transporter des objets très volumineux, il est préférable d'utiliser une **remorque**.
7. Utiliser de préférence les aérateurs du véhicule : voyager avec les vitres ouvertes a un effet négatif sur l'aérodynamique du véhicule.

8. Limiter au temps strictement nécessaire le fonctionnement des dispositifs électriques. La lunette dégivrante, les phares supplémentaires, les essuie-glace, le ventilateur du chauffage consomment beaucoup d'énergie. Par conséquent, en augmentant la demande de courant, la consommation de carburant augmente (jusqu'à +25 % sur cycle urbain).
9. L'utilisation du climatiseur entraîne une consommation plus élevée (jusqu'à + 30 % en moyenne) : lorsque la température externe le permet, utiliser de préférence les aérations.

Style de conduite

1. Après le **démarrage du moteur** il est conseillé de partir immédiatement et lentement, en évitant d'amener le moteur à des régimes de rotation élevés. Ne pas faire chauffer le moteur avec la voiture à l'arrêt que ce soit au ralenti ou à plein régime : dans ces conditions le moteur chauffe beaucoup plus lentement, en augmentant la consommation, les émissions et l'usure des organes mécaniques.
2. Éviter **des manoeuvres inutiles** comme les coups d'accélérateur à l'arrêt au feu rouge ou avant l'extinction du moteur. Cette dernière action, ainsi que le « double débrayage » entraînent une augmentation de la consommation et des émissions polluantes.
3. **Sélection des vitesses** : passer le plus vite possible à la vitesse la plus élevée (de façon compatible avec la régularité de fonctionnement du moteur et les conditions du trafic) sans pousser le moteur à des régimes élevés sur des rapports intermédiaires. L'utilisation de bas rapports à hauts régimes pour obtenir des accélérations brillantes implique une augmentation des consommations, des émissions polluantes et de l'usure du moteur.

4. **Vitesse du véhicule** : la consommation de carburant augmente de façon exponentielle à l'augmentation de la vitesse. Maintenir une vitesse modérée et la plus uniforme possible, en évitant les freinages et reprises inutiles qui provoquent une consommation excessive de carburant et qui augmentent les émissions nocives. Le maintien d'une distance adéquate de sécurité par rapport au véhicule précédent favorise une allure régulière.

5. **Accélération** : les accélérations brusques pénalisent considérablement les consommations et les émissions ; accélérer donc progressivement sans dépasser le régime de couple maximum du moteur.

Consommations selon la directive en vigueur (litres x 100 km)

VERSIONS

I.4 Euro 5 Start&Stop

	CONSUMMATION		
	Urbain	Extra-urbain	Mixte
Cargo empattement court	9,2	5,7	7,0
Cargo empattement court de portée majorée	9,7	5,9	7,3
Cargo empattement long			
5 places NI - 5/7 places M1	9,3	5,9	7,2
Cargo empattement court Toit Surélevé			
Cargo empattement court charge majorée	9,4	5,9	7,2
Toit Surélevé			
5 places M1 Toit Surélevé	9,5	6,1	7,4

I.4 Euro 4

	CONSUMMATION		
	Urbain	Extra-urbain	Mixte
Cargo empattement court	9,8	5,7	7,2
Cargo empattement court de portée majorée	10,3	5,7	7,4
Cargo empattement long			
5 places NI - 5/7 places M1	9,7	5,9	7,3
Cargo empattement court Toit Surélevé	10,3	5,6	7,3
5 places M1 Toit Surélevé	9,9	6,1	7,5

CONNAISSANCE
DU VÉHICULE

SÉCURITÉ

DÉMARRAGE
ET CONDUITE

TÉMOINS
ET MESSAGES

SITUATIONS
D'URGENCE

ENTRETIEN
DU VÉHICULE

DONNÉES
TECHNIQUES

TABLE DES
MATIÈRES

CONNAISSANCE
DU VÉHICULE**VERSIONS****I.3 Multijet Euro 5 Start&Stop**

	Urbain	Extra-urbain	Mixte
Cargo empattement court	5,9	4,2	4,8
Cargo empattement court de portée majorée	5,9	4,2	4,8
Cargo empattement long	6	4,3	4,9
5 places N1	6	4,3	4,9

SÉCURITÉ

DÉMARRAGE
ET CONDUIT**I.3 Multijet Euro 4**

	Urbain	Extra-urbain	Mixte
Cargo empattement court	6,4	4,5	5,2
Cargo empattement court de portée majorée	6,4	4,5	5,2
Cargo empattement long	6,6	4,5	5,3
5 places N1	6,6	4,5	5,3
Plate-forme	6,6	4,6	5,3

TÉMOINS
ET MESSAGESSITUATIONS
D'URGENCE**I.3 Multijet Euro 4 Start&Stop con DPF**

	Urbain	Extra-urbain	Mixte
5 et 7 places M1	6	4,3	4,9

ENTRETIEN
DU VÉHICULE**DONNÉES
TECHNIQUES****I.6 Multijet Euro 5 Start&Stop**

	Urbain	Extra-urbain	Mixte
Cargo empattement court	6,1	4,6	5,2
Cargo empattement court de portée majorée	6,2	4,6	5,2
Cargo empattement long			
5 places N1 empattement court	6,1	4,7	5,2
5 places N1 empattement long	6,3	4,8	5,4
5 et 7 places M1	6,1	4,7	5,2
Cargo empattement court Toit Surélevé	6,3	5,1	5,5
Cargo empattement court charge majorée Toit Surélevé			
5 places M1 Toit Surélevé	6,3	5,2	5,6

TABLE DES
MATIÈRES

VERSIONS

1.6 Multijet Euro 4

	Urbain	Extra-urbain	Mixte
Cargo 7 Q empattement court	6,6	4,7	5,4
Cargo 10 Q empattement court/empattement long	6,7	4,7	5,4
Cargo empattement court Toit Surélevé	6,8	5,1	5,7
Cargo empattement court charge majorée Toit Surélevé			

1.6 Multijet Euro 4 Start&Stop avec DPF

	Urbain	Extra-urbain	Mixte
5 et 7 places M1	6,1	4,7	5,2
5 places M1 Toit Surélevé	6,3	5,2	5,6

2.0 Multijet Euro 5 Start&Stop

	Urbain	Extra-urbain	Mixte
Cargo empattement court/empattement long	6,5	5,1	5,6
5 places NI / 5/7 places M1	6,7	5,1	5,7
Cargo empattement court Toit Surélevé	6,7	5,2	5,8
Cargo empattement court charge majorée Toit Surélevé			
5 places M1 Toit Surélevé	6,8	5,5	6,0

ÉMISSIONS DE CO₂

Ils dérivent de l'analyse des gaz d'échappement émis pendant l'essai et sont liées aux valeurs de consommation à travers le bilan carbonique des émissions produites.

Les valeurs d'émission de CO₂ figurant dans le tableau ci-dessous correspondent à la consommation mixte.

Émissions de CO₂ selon la Directive en vigueur (g/km)

VERSIONS

1.4 Euro 5 Start&Stop

	Combiné
Cargo empattement court	163
Cargo empattement court de portée majorée	168
Cargo passo lungo	
5 places NI / 5/7 places M1	166
Cargo empattement court Toit Surélevé	167
Cargo empattement court charge majorée Toit Surélevé	
5 places M1 Toit Surélevé	171

VERSIONS

1.4 Euro 4

	Combiné
Cargo empattement court	169
Cargo empattement court de portée majorée	174
Cargo empattement long	
5 places NI / 5/7 places M1	172
Cargo empattement court Toit Surélevé	173
5 places M1 Toit Surélevé	177

CONNAISSANCE
DU VÉHICULE

SÉCURITÉ

DÉMARRAGE
ET CONDUITE

TÉMOINS
ET MESSAGES

SITUATIONS
D'URGENCE

ENTRETIEN
DU VÉHICULE

DONNÉES
TECHNIQUES

TABLE DES
MATIÈRES

CONNAISSANCE
DU VÉHICULE

SÉCURITÉ

DÉMARRAGE
ET CONDUITTÉMOINS
ET MESSAGESSITUATIONS
D'URGENCEENTRETIEN
DU VÉHICULEDONNÉES
TECHNIQUESTABLE DES
MATIÈRES**VERSIONS****1.3 Multijet Euro 5 Start&Stop****Combiné**

Cargo empattement court	126
Cargo empattement court de portée majorée	126
Cargo empattement long	129
5 places NI	129

1.3 Multijet Euro 4**Combiné**

Cargo empattement court	136
Cargo empattement court de portée majorée	136
Cargo empattement long	139
5 places NI	139
Plate-forme	141

1.3 Multijet Euro 4 Start&Stop avec DPF**Combiné**

5 et 7 places M1	129
------------------	-----

VERSIONS**1.6 Multijet Euro 5 Start&Stop****Combinato**

Cargo empattement court	136
Cargo empattement court de portée majorée Cargo empattement long	137
5 places NI empattement court	138
5 places NI empattement long	141
5 et 7 places M1	138
Cargo empattement court Toit Surélevé Cargo empattement court charge majorée Toit Surélevé	146
5 places M1 Toit Surélevé	148

1.6 Multijet Euro 4**Combinato**

Cargo 7 Q empattement court	143
Cargo 10 Q empattement court/empattement long	144
Cargo empattement court Toit Surélevé Cargo empattement court charge majorée Toit Surélevé	152

1.6 Multijet Euro 4 Start&Stop con DPF**Combinato**

5 et 7 places M1	138
5 places M1 Toit Surélevé	148

2.0 Multijet Euro 5 Start&Stop**Combinato**

Cargo empattement court/empattement long	148
5 places NI / 5/7 places M1	150
Cargo empattement court Toit Surélevé Cargo empattement court charge majorée Toit Surélevé	152
5 places M1 Toit Surélevé	157

DISPOSITIONS POUR TRAITEMENT DU VÉHICULE EN FIN DE CYCLE

Depuis des années, Fiat est engagée dans la protection et le respect de l'environnement par le biais de l'amélioration continue des processus de production et la réalisation de produits de plus en plus « éco-compatibles ».

Pour assurer aux clients le meilleur service possible dans le respect des normes environnementales et en réponse aux obligations de la Directive européenne 2000/53/EC sur les véhicules en fin de cycle, Fiat offre aux clients la possibilité de se séparer de leur véhicule* en fin de cycle sans coûts supplémentaires.

La Directive européenne prévoit en effet que la remise du véhicule se fasse sans que le dernier détenteur ou propriétaire du véhicule n'ait de frais à payer à cause de sa valeur de marché nulle ou négative.

En particulier, dans la quasi-totalité des Pays de l'Union européenne, jusqu'au 1er janvier 2007, le retrait à coût zéro ne se fait que pour les véhicules immatriculés à partir du 1er juillet 2002, tandis qu'à partir de 2007, le retrait à coût zéro se fera indépendamment de l'année d'immatriculation, à condition que le véhicule contienne ses composants essentiels (en particulier moteur et carrosserie) et soit dénué de déchets ajoutés.

Pour remettre votre véhicule en fin de cycle sans frais supplémentaires, vous pouvez vous adresser soit à nos concessionnaires, soit à l'un des centres de collecte et de démolition agréés par Fiat.

Ces centres ont été minutieusement sélectionnés afin de garantir un service respectant des normes de qualité standard pour la collecte, le traitement et le recyclage des véhicules mis au rebut, dans le respect de l'Environnement.

Pour toute information sur les centres de démolition et de collecte, consultez le réseau des concessionnaires Fiat et Fiat Véhicules Commerciaux ou appelez le numéro vert 00800 3428 0000. Vous pouvez également consulter le site Internet Fiat.

* Véhicule pour le transport de passagers doté au maximum de neuf places, pour un poids total autorisé de 3,5 t

CONNAISSANCE
DU VÉHICULE

SÉCURITÉ

DÉMARRAGE
ET CONDUITE

TÉMOINS
ET MESSAGES

SITUATIONS
D'URGENCE

ENTRETIEN
DU VÉHICULE

**DONNÉES
TECHNIQUES**

TABLE DES
MATIÈRES

TÉLÉCOMMANDE À RADIOFRÉQUENCE : HOMOLOGATIONS MINISTÉRIELLES

DECLARATION OF CONFORMITY

Directive 99/5/EC (R&TTED)

Manufacturer or
Authorized representative: Delphi Deutschland GmbH

Address: Wiehlpuhl 4
D-51766 Engelskirchen
Germany

We declare on our sole responsibility, that the following product:

Kind of equipment: Vehicle Immobilizier

Type-designation: FI2-125 kHz

is in compliance with the essential requirements of §3 of the R&TTED.

- Health and safety requirements pursuant to §3(1)a:
Applied Standard(s) or other means of providing conformity:
EN 60950-1: 2001
- Protection requirements concerning EMC §3(1)b:
Applied Standard(s) or other means of providing conformity:
EN 301 489-3 V1.4.1 (2002-08)
- Measures for the efficient use of the radio frequency spectrum §3(2)
Applied Standard(s) or other means of providing conformity:
EN 300 330-2 V1.3.1 (2006-04)

DELPHI

Deutschland GmbH
Body & Security Electronics
Wiehlpuhl 4 • 51766 Engelskirchen
Telefon: 02281 / 971-0
Telefax: 02262 / 6033

Wiehl, 2008-12-16

place and date of issue


Mike Beckett

(Managing Director C+S Europe/South America)

Delphi Deutschland GmbH
Controls & Security

Customer & Engineering Center
Albert-Einstein-Straße 5
Wiehlpuhl 4 • 51766 Engelskirchen
Telefon: (02281) 971-0
Telefax: (02281) 7 28 91
Internet: www.delphi.com

Sitz der Gesellschaft
Wuppertal
Vergewärtigt AC Wuppertal,
HRB 2254

Geschäftsführung: Michael Gassen (Vorsitzender),
Peter Gajewski, Dietrich von Behr,
Bernd Wipgeschheidt (Vorsitzende),
Dr. Rainer Fehrmann (Vorsitzende),
Aufsichtsrat:

DECLARATION OF CONFORMITY

Directive 99/5/EC (R&TTED)

Manufacturer or
Authorized representative: Delphi Deutschland GmbH

Address: Wiehlpuhl 4
D-51766 Engelskirchen
Germany

We declare on our sole responsibility, that the following product:

Kind of equipment: Receiver of Keyless Entry System

Type-designation: FI2-AM433RX

is in compliance with the essential requirements of §3 of the R&TTED.

- Health and safety requirements pursuant to §3(1)a:
Applied Standard(s) or other means of providing conformity:
EN60950-1 /2001

- Protection requirements concerning EMC §3(1)b:
Applied Standard(s) or other means of providing conformity:
2006/28/EC

- Measures for the efficient use of the radio frequency spectrum §3(2)
Applied Standard(s) or other means of providing conformity: **DELPHI**
EN 300 220-2 V2.1.1 / (2006-04)

Deutschland GmbH
Body & Security Electronics
Wiehlpuhl 4 · 51766 Engelskirchen
Telefon 02261 / 971-0
Telefax 02262 / 6033



_____, Wiehl, 2007-05-04
place and date of issue
Cyrille Emelianoff
(European Businessline Director C+S)

DELPHI DEUTSCHLAND GMBH
BODY & SECURITY ELECTRONICS

Customer & Engineering Center
Aber-Elstein-Straße 5
D-51674/Wiehl
Telefon: (0 22 61) 971-0
Telefax: (0 22 61) 7 26 81

Sitz der Gesellschaft
Wuppertal
Registergericht AG Wuppertal,
HRB 2254

Gesellschaftsleitung: Manfred Dierich (Vorsitzender),
Peter Gelewski, Stefan Vandeveldt,
Dietrich von Behr, Bernd Wägescheide
Aufsichtsrat: Volker Barth (Vorsitzender)

TABLE DES
MATIÈRES

DONNÉES
TECHNIQUES

ENTRETIEN
DU VÉHICULE

SITUATIONS
D'URGENCE

TÉMOINS
ET MESSAGES

DÉMARRAGE
ET CONDUITE

SÉCURITÉ

CONNAISSANCE
DU VÉHICULE

DECLARATION OF CONFORMITY

Directive 99/5/EC (R&TTED)

Manufacturer or
Authorized representative: Delphi Deutschland GmbH

Address: Wiehlpuhl 4
D-51766 Engelskirchen
Germany

We declare on our sole responsibility, that the following product:

Kind of equipment: Transmitter of Keyless Entry System

Type-designation: F12-AM433TX V1.0

is in compliance with the essential requirements of §3 of the R&TTED.

- Health and safety requirements pursuant to §3(1)a:
Applied Standard(s) or other means of providing conformity:
EN60950-1 /2001
- Protection requirements concerning EMC §3(1)b:
Applied Standard(s) or other means of providing conformity:
EN 301 489-1 V1.6.1: 2005
- Measures for the efficient use of the radio frequency spectrum §3(2)
Applied Standard(s) or other means of providing conformity:
EN 300 220-2 V2.1.1 / (2006-04)

Deutschland GmbH
Wiehlpuhl 4 • 51766 Engelskirchen
Telefon 02261 / 971-0
Telefax 02262 / 6033

DELPHI
Body & Security Electronics
Wiehlpuhl 4 • 51766 Engelskirchen
Telefon 02261 / 971-0
Telefax 02262 / 6033

Wiehl, 2007-06-15

place and date of issue

Cyrille Emelianoff
(European Businessline Director C+S)

DELPHI DEUTSCHLAND GMBH
BODY & SECURITY ELECTRONICS

Customer & Engineering Center
Alber-Lichten-Straße 5
D-51074 Wiehl
Telefon: +022 61 971-0
Telefax: +022 61 7 26 91

Material & Production Center

Wiehlpuhl 4
D-51766 Engelskirchen
Telefon: +022 61 971-0
Telefax: +022 62 50 33

Sitz der Gesellschaft

Wiepperal
FlugzeugstraÙe 1
HB 2264

Geschäftsführung: Manfred Dierich (Vorsitzender),
Peter Gajewski, Stefan Vontschella,

Dierich van Binn, Bernd Wegscheide
Aufsichtsrat: Volker Birn (Vorsitzender)

SELENIA®

Est dans le coeur de votre moteur.



A votre mecanicien, demande **SELENIA®**

Votre voiture a choisit Selenia

*Le moteur de votre auto est né avec **Selenia**, la gamme des huiles moteurs qui répond aux exigences des plus récentes spécifications internationales. Des tests spécifiques et des caractéristiques techniques de hauts niveaux font de **Selenia** le lubrifiant développé pour rendre les prestations de votre moteur **sure**s et **gagnantes**.*

La qualité Selenia s'articule autour d'une gamme de produits technologiquement avancés:

SELENIA K PURE ENERGY

Lubrifiant synthétique conçu pour la dernière génération de moteurs à essence à faibles émissions. Sa formulation spéciale assure également la plus grande protection aux moteurs turbocompressés hautes performances et soumis à stress thermique élevé. Sa faible teneur en cendres contribue à la propreté totale des catalyseurs modernes.

SELENIA WR PURE ENERGY

Lubrifiant entièrement synthétique à même de répondre aux exigences des moteurs diesel les plus modernes. Faible teneur en cendres pour protéger le filtre à particules des résidus de combustion. High Fuel Economy System permettant une économie considérable de carburant. Réduit le danger de l'encrassement de la turbine pour garantir la protection des moteurs diesel de plus en plus performants.

SELENIA MULTIPOWER

Lubrifiant idéal pour la protection des moteurs essence de la nouvelle génération, même dans des conditions d'utilisation climatiques extrêmes. Garantit une réduction de la consommation de carburant (Energy Conserving) et est idéal pour motorisations alternatives également.

SELENIA SPORT

Lubrifiant entièrement synthétique répondant aux exigences des moteurs hautes performances. Conçu pour protéger le moteur également dans des situations de stress thermique élevé. Il évite le barbouillage de la turbine et permet d'obtenir les plus grandes performances en toute sécurité.

La gamme Selenia comprend notamment la Selenia StAR Pure Energy, Selenia Racing, Selenia K, Selenia WR, Selenia 20K, Selenia 20K AR.

Pour d'autres informations sur les produits Selenia, consultez le site www.selenia.com.

TABLE DES MATIÈRES

À l'arrêt	136	– types d'ampoules	170-171	Balais d'essuie-glace	
ABS	96	Antigel		– remplacement	211
Accoudoir avant	71	– caractéristiques	248	Barillet de démarrage	9
Agrandissement du coffre		– vérification du niveau		Barres de toit – porte-skis	
à bagages	89	et appoint	202	(pré-équipement)	94
Ailettes pare-soleil	75	Appels de phare		Barres de toit-porte-skis	
Airbags frontaux	128	(feux de route)	60	(pré-équipement)	94
– conducteur	129	Appoint huile moteur	202	Batterie	206
– désactivation	130	– caractéristiques	247	– conseils pour prolonger	
– passager	129	Appuie-tête		sa durée	208
Airbags latéraux (side bag -		– arrière	38	– démarrage par batterie	
window bag)	130-131-132	– avant	38	d'appoint	155
– avertissements généraux...	131	ASR		– entretien	208
Alimentation		(système anti-patinage).....	100	– recharge	187
(données techniques).....	224	Assiette des phares		– remplacement	207
Allumage/extinction		(correcteur)	95	Blocage moteur (Fiat CODE)	4
plafonniers	69	Attelage de remorques	139	Blocage portes	
Allume-cigares.....	74	Autoradio (système de		arrière	80-81-82
Ampoules		pré-équipement)	109-110	Boîte de vitesses	136
– indications générales pour				– caractéristiques	
le remplacement	169			techniques.....	224

CONNAISSANCE
DU VÉHICULE

SÉCURITÉ

DÉMARRAGE
ET CONDUITE

TÉMOINS
ET MESSAGES

SITUATIONS
D'URGENCE

ENTRETIEN
DU VÉHICULE

DONNÉES
TECHNIQUES

TABLE DES
MATIÈRES

Boîtes à gants	71-72	– coupure du carburant (système)	70	Chaînes à neige	141
Bouches d'aération et diffuseurs d'air	43	– indicateur de niveau et témoin de réserve	13	Chauffage des sièges	32
Bouchon du réservoir de carburant	112	– ouverture du volet	112	Chauffage et ventilation	44
Bougies (type)	223	– ravitaillement	111-112	Clés	5
Boutons de commande	70	Carrosserie		– clé avec télécommande ...	6
Brake Assist (système)	98	– codes versions carrosserie	221	– clé mécanique	6
C aisse (marquage)	220	– nettoyage et entretien de la voiture	214	– demande de clés supplémentaires avec télécommande	8
Capot moteur		Catalyseur (pot catalytique)...	113	– ouverture/fermeture des portes à distance	5-6
– ouverture/ fermeture	91-92-93	Ceintures de sécurité	115	– remplacement de la pile de la télécommande	7
Capteurs de parking	103	– avertissements généraux..	118	Clignotants (indicateurs de direction)	
Caractéristiques des lubrifiants	247-248	– entretien	120	– allumage	60
Caractéristiques techniques	219	– limiteurs de charge	118	– remplacement des ampoules arrière	175
Carburant		– prétensionneurs	117	– remplacement des ampoules avant	173
– à la station-service ...	111-112	– SBR	117	Climatisation	47-51
– bouchon du réservoir	112	– transport des enfants en toute sécurité	120	– bouches d'aération et diffuseurs d'air	43
– caractéristiques.....	111-112	– utilisation des ceintures...	115	Climatiseur automatique	51
– consommation	249	Cendrier	75		
		Centrales des fusibles (emplacement)	183-185		

Climatiseur manuel	47	– ouverture avec télécommande	6	– huile moteur	202
Cloisons	36	– ouverture d'urgence de l'intérieur	85-86	– liquide de refroidissement moteur	203
CO ₂ à l'échappement	253	Compartiment moteur		– liquide des freins	204
CODE card	5	– contrôle des niveaux	199	– liquide lave-glace de pare-brise/ lave-lunette AR/ lave-phares	203
Codes carrosserie	221	– lavage	216	Contrôles périodiques	198
Codes moteurs	221	– ouverture/fermeture du capot	91	Convertisseur catalytique ...	113
Coffre à bagages	85	Compartiment vide-poches ..	71	Correcteur d'assiette des phares	95
– agrandissement du coffre à bagages	89	Compte-tours	12	Coupure du carburant (système)	70
– ancrage du chargement ..	91	Compteur kilométrique	14-19	Cric	
– dépose de la plage arrière	88	Conduite économique	137	– avertissements	158
– plage arrière (dépose)	88	Connaissance du véhicule	3	– emploi	159
Combiné de bord	11	Consommation de carburant	249	Crochet d'attelage	
Combiné de bord (tableau)..	12	Consommation huile moteur	201	– installation	189-190
Commandes (boutons)	70	Contrôle de l'huile moteur ..	201	Cruise Control (régulateur de vitesse constante)	63
Commandes de climatisation	47-51	– caractéristiques de l'huile moteur	247	Dead lock	8
Compartiment à bagages		– consommation	202	Dégivrage/désembuage	
– agrandissement du coffre à bagages	89	Contrôle des niveaux	199	– lunette arrière	46-49-58
– ancrage du chargement ...	91				

CONNAISSANCE
DU VÉHICULE

SÉCURITÉ

DÉMARRAGE
ET CONDUITE

TÉMOINS
ET MESSAGES

SITUATIONS
D'URGENCE

ENTRETIEN
DU VÉHICULE

DONNÉES
TECHNIQUES

**TABLE DES
MATIÈRES**

– pare-brise et vitres latérales avant	45-48-57
Démarrage de secours	155
– démarrage par batterie d'appoint	155
– par manœuvres à inertie	156
Démarrage du moteur ..	133
– chauffe du moteur	134
– contacteur de démarrage	9
– démarrage d'urgence	134-155
– extinction du moteur	135
– procédure pour versions à essence	133
– procédure pour versions Diesel	134
Démarrage et conduite	133
Démarreur et verrouillage de la direction	9
Démolition du véhicule	255
Démolition du véhicule	255
Désactivation des airbags ...	130

Désembuage-dégivrage	
– lunette arrière	46-49-58
– pare-brise et vitres latérales avant	45-49
– rétroviseurs extérieurs	46-49-58
Diamètre de braquage	225
Diffuseurs d'air de climatisation	43
Dimensions du véhicule	230-231
Direction	
– données techniques	225
– levier de réglage du volant	39
Dispositif de démarrage	9
– verrouillage de la direction	9
Dispositif de sécurité enfants	80
Dispositif de verrouillage des portes arrière	79
Dispositif Dead lock	8
Dispositifs électriques/électroniques	110

Données d'identification du véhicule	219-220
Données techniques	219
DPF (filtre à particules)	114
Éclairage intérieur	
– arrière	66-67-68-69
– avant	65-66-69
Économie de carburant	137
Économie de consommation	137
Écran multifonction	19
– boutons de commande....	19
– menu de configuration....	20
– page-écran standard	19
Écran numérique	14
– boutons de commande ...	14
– menu de configuration	15
– page-écran standard	14
Embrayage	
– caractéristiques techniques	224
Émetteurs radio et téléphones portables	110

Émissions de CO ₂	253	ESP (système)	98	Feu de stop supplémentaire – remplacement des ampoules	176
Enfants (transport en toute sécurité)	125	Essuie-glace de lunette AR – actionnement	62	Feux (commandes d'allumage).....	59
– pré-équipement pour le montage du siège enfant Isofix	125	– caractéristiques du liquide d'essuie-glace de lunette AR	248	Feux antibrouillard AR	70
Entretien du véhicule	191	– remplacement du balai	212	Feux antibrouillard – allumage	70
– contrôle de niveau des liquides	199-200-201	Essuie-glace – actionnement	62	– remplacement des ampoules	174
– contrôles périodiques	198	– caractéristiques du liquide d'essuie-glace	248	Feux antibrouillard – allumage	70
– plan d'entretien programmé	192-193-194- 195-196-197	– gicleurs	213	– remplacement des ampoules	174
– précautions et avertissements	191	– remplacement des balais	211-212	Feux d'arrêt (stop) – remplacement des ampoules	176
– utilisation du véhicule dans des conditions sévères	198	Fermeture centralisée	77	Feux de croisement – allumage	59
Environnement – dispositifs pour réduire les émissions	113-114	Feu antibrouillard AR – allumage	70	– remplacement des ampoules	173
EOBD (système)	102	– remplacement des ampoules	175	Feux de croisement – allumage	59
Équipements intérieurs	71	Feu antibrouillard AR – allumage	70	– remplacement des ampoules	173
Escalier de protection conducteur	37	– remplacement d'une ampoule	175	Feux de croisement – allumage	59

CONNAISSANCE
DU VÉHICULE

SÉCURITÉ

DÉMARRAGE
ET CONDUITE

TÉMOINS
ET MESSAGES

SITUATIONS
D'URGENCE

ENTRETIEN
DU VÉHICULE

DONNÉES
TECHNIQUES

**TABLE DES
MATIÈRES**

– remplacement des ampoules	173
Feux de détresse	
– allumage	70
Feux de position	
– allumage	59
– remplacement des ampoules arrière	175-176
– remplacement des ampoules avant	172
Feux de recul	
– remplacement d'une ampoule	175
Feux de route	
– allumage	59
– clignotements	59
– remplacement des ampoules	174
Feux de route	
– allumage	59
– remplacement des ampoules	174
Feux externes (allumage)	59-60

Feux plaque	
– remplacement des ampoules	177
Fiat CODE	4
Filtre à air	206
Filtre à gazole	206
– témoin de présence d'eau dans le filtre	151
Filtre à particules (DPF)	114
Filtre antipollen	206
Fix&Go automatic (kit de réparation rapide des pneus)	163
Fixations des barres porte-tout	94
Fluides et lubrifiants (caractéristiques)	247-248
Follow me home (dispositif d'éclairage)	60
Fonction ASR	100
Frein à main	135
Freins	
– caractéristiques techniques	225

– contrôle et appoint de niveau de liquide	203
– frein à main	135
– liquide de freins (type)	246-248
Fusibles	182-185
– emplacement des fusibles (centrales)	182-184
– généralités et avertissements	181
Géométrie des roues	226
Gicleurs	
– lave-glace/lave-lunette AR	213
Groupes optiques arrière	
– remplacement des ampoules	175
Groupes optiques avant	
– disposition des ampoules	172
Hayon du coffre à bagages	
– ouverture avec télécommande	6-7

– ouverture d'urgence de l'intérieur 85-86	– type de carburant 111-112	Isofix (siège enfant) – conformité pour l'utilisation des sièges enfants 127
Hill Holder (système) 99	Indicateurs de direction (clignotants) – allumage 60	– pré-équipement pour le montage d'un siège enfant 125
Horloge – réglage 22	– remplacement des ampoules arrière 175	Jantes 226
Huile moteur – caractéristiques 247	– remplacement des ampoules avant 172	– lecture correcte 227
– consommation 202	Indicateurs de direction (clignotants) – allumage 60	Kit de réparation rapide des pneus Fix&Go automatic 163
– vérification de niveau et appoint 202	– remplacement des ampoules arrière 175-176	Lavage intelligent (essuie-glace) 61
Identification du véhicule 219	– remplacement des ampoules avant 173	Lavage véhicule – compartiment moteur 216
Inactivité prolongée du véhicule 142	– remplacement des ampoules latérales 173	– extérieur 214
Indicateur de température du liquide de refroidissement moteur 13	Installation des dispositifs électriques/électroniques .. 110	– intérieur 216
– type de fluide frigorigène 248	– émetteurs radio et téléphones portables 110	Lave-glace – actionnement 61
Indicateur de tours moteur (compte-tours) 12	Installation du crochet d'attelage 139	– caractéristiques du liquide lave-glace 248
Indicateur de vitesse véhicule (tachymètre) 12	Intérieurs (nettoyage) 216	– contrôle et appoint de niveau de liquide 203
Indicateur du niveau de carburant 13		

CONNAISSANCE
DU VÉHICULE

SÉCURITÉ

DÉMARRAGE
ET CONDUITE

TÉMOINS
ET MESSAGES

SITUATIONS
D'URGENCE

ENTRETIEN
DU VÉHICULE

DONNÉES
TECHNIQUES

**TABLE DES
MATIÈRES**

– fonction « lavage intelligent » 61	– contrôle et appoint de niveau 203
– gicleurs 213	– indicateur de température et témoin 13
Lave-lunette AR 62	Liquide des freins
– actionnement 62	– caractéristiques 248
– contrôle et appoint de niveau de liquide 203	– contrôle et appoint de niveau 203
– gicleur 213	Liquide pour lave-glace de pare-brise/lave-lunette AR/lave-phares
Lave-phares 62	– caractéristiques 248
– caractéristiques du liquide lave-phares 248	– contrôle et appoint de niveau 203
– contrôle et appoint de niveau de liquide 203	Liquides (caractéristiques) 247-248
Lève-vitres	Liste des fusibles 183-185
– électriques 83-84	Lubrifiants (caractéristiques) 247-248
– manuels 84	Lunette dégivrante 46-49-58
Levier au volant 59-61	Marche arrière (feu)
Levier de la boîte de vitesses 136	– remplacement des ampoules 175
Levier du frein à main 135	
Limiteurs de charge 118	
Liquide de refroidissement du moteur	
– caractéristiques 248	

Marquage de la caisse 220
Marquage du moteur 220
Moteur
– codes d'identification 221
– données techniques 223
– marquage 220
– verrouillage du moteur (Fiat CODE) 4
MSR (système) 100
Nettoyage et entretien
– carrosserie 214
– compartiment moteur 216
– intérieur du véhicule 216
– pièces en plastique 217
– revêtements en cuir 217
– sièges en tissu 217
– vitres 61
Ordinateur de bord (trip) 28
Paraflu^{UP}
– caractéristiques 248
– contrôle de niveau et appoint 203

Parking (capteurs)	103	– remplacement des ampoules	178	– d'hiver	228
Peinture (entretien)	214	Plafonnier du coffre à bagages	67	– en cas de crevaison	156
– plaquette couleur de la carrosserie	220	Plafonniers arrière	66-67-68	– kit de réparation rapide Fix&Go automatic	163
Performances du véhicule ...	229	– remplacement d'une ampoule	179	– lecture correcte des sigles	226-227
Période hivernale		Plan d'entretien programmé	192-194-196	– logement des outils et de la roue de secours.....	158-159
– chaînes à neige	141	Planche de bord	3	– pression de gonflage	229
– pneus d'hiver	228	Plaquette de peinture de la carrosserie	220	– remplacement d'une roue	156
Phares	95	Plaquettes d'identification du véhicule	219	– Rim Protector.....	227
– ampoules (type)	170-171	Pneu crevé		– types de pneus et de jantes	228
– correcteur d'assiette	95	– indications générales	156	Poids du véhicule	233
– orientation du faisceau lumineux	95	– kit de réparation rapide des pneus Fix&Go automatic	163	Portes arrière à battants	80
– réglage des phares à l'étranger	96	– remplacement d'une roue	156	– télécommande	6
– remplacement des ampoules	169	Pneus		Portes latérales coulissantes	78
Phares		– à neige	140-228	Portes	
– ampoules (type)	170	– chaînes à neige	141	– dispositif de déverrouillage du compartiment de chargement	77
– correcteur d'assiette	95				
Pince porte-documents	76				
Plafonnier avant	65				

CONNAISSANCE
DU VÉHICULE

SÉCURITÉ

DÉMARRAGE
ET CONDUITE

TÉMOINS
ET MESSAGES

SITUATIONS
D'URGENCE

ENTRETIEN
DU VÉHICULE

DONNÉES
TECHNIQUES

**TABLE DES
MATIÈRES**

CONNAISSANCE
DU VÉHICULE

SÉCURITÉ

DÉMARRAGE
ET CONDUIT

TÉMOINS
ET MESSAGES

SITUATIONS
D'URGENCE

ENTRETIEN
DU VÉHICULE

DONNÉES
TECHNIQUES

TABLE DES
MATIÈRES

– dispositif de sécurité enfants	80
– fermeture centralisée	77
– ouverture/fermeture à distance	6
– ouverture/fermeture de l'intérieur	79-80
Pot catalytique (catalyseur) ...	113
Pré-équipement pour le montage d'un siège enfant	125
Pression des pneus	229
Prétensionneurs pour ceintures de sécurité	117
– limiteurs de charge	118
Prise de courant	72-73
Prise pré-équipement navigateur portable	75
Protection de l'environnement	113
Protection de l'environnement	113-114
– filtre à particules (DPF) ..	114
Pupitre.....	76

Ravitaillements

– données techniques (quantité)	246
Recharge de la batterie	188
Recyclage d'air	46-49-56
Réfrigérant moteur	
– caractéristiques	248
– contrôle de niveau et appoint	203
Refroidissement du moteur	
– caractéristiques	248
– contrôle de niveau et appoint	203
Réglage de l'éclairage à l'intérieur du véhicule	20
Réglage de l'horloge	22
Réglage des sièges	30
Réglage du volant	39
Réglages des rétroviseurs	40-41
Régulateur de vitesse constante (Cruise Control)	63
Remorquage (attelage)	189-190
– installation du crochet d'attelage	189-190

Remorquage du véhicule	189
Remplacement de la pile de la clé avec télécommande	6
Remplacement des ampoules	
– extérieures	172
– indications générales	169
– intérieures	178
– types d'ampoules	170
Remplacement d'une roue ..	156
– indications générales et avertissements	156
– pression de gonflage des pneus	229
– types de pneus et de jantes	228
Remplacement fusibles	
– emplacement des fusibles (centrales)	182-184
– généralités et avertissements	181
– liste	183-185
Réserve de carburant	246
Réservoir carburant (capacité)	246

Rétroviseurs	Sécurité	115	Système ASR	100
– extérieurs	Sécurité enfants	80	Système Brake Assist	98
– intérieurs	Sièges arrière	31	Système de chauffage	
Rim Protector (pneus)	– accoudoir	71	et de ventilation	42
Roue de secours	– appuie-tête	38	Système de coupure	
– caractéristiques	– chauffage	32	du carburant	70
techniques	– nettoyage	216	Système de pré-équipement	
Roues et pneus	– réglages	30-31	de l'autoradio	109-110
– chaînes à neige	Sièges auto pour le transport		Système EOBD	102
– en cas de crevaison	des enfants	120	Système ESP	98
– géométrie	– conformité pour l'utilisation		Système Fiat CODE	4
– kit de réparation rapide	des sièges enfants	124-127	Système Hill Holder	99
Fix&Go automatic.....	– pré-équipement pour		Système MSR	100
– lecture correcte	le montage d'un siège		Système SBR	117
des sigles	enfant	125	Système Speed Block	
– pneus à neige	Situations d'urgence	155	(verrouillage de la vitesse) ..	102
– pneus d'hiver	Soulèvement du véhicule	189	Système Start&Stop	104
– pression de gonflage	– avec le cric	158	Tableau récapitulatif	
des pneus	Speed block	102	des fusibles	183-185
– remplacement d'une	Start&Stop (système).....	104	Tachymètre	12
roue	Suspensions	225	Télécommande	6
– Rim Protector.....	Symboles	4	– homologations	
– types de pneus	Système ABS	96	ministérielles	256-257-258
et de jantes				

CONNAISSANCE
DU VÉHICULE

SÉCURITÉ

DÉMARRAGE
ET CONDUITE

TÉMOINS
ET MESSAGES

SITUATIONS
D'URGENCE

ENTRETIEN
DU VÉHICULE

DONNÉES
TECHNIQUES

**TABLE DES
MATIÈRES**

CONNAISSANCE
DU VÉHICULE

SÉCURITÉ

DÉMARRAGE
ET CONDUIT

TÉMOINS
ET MESSAGES

SITUATIONS
D'URGENCE

ENTRETIEN
DU VÉHICULE

DONNÉES
TECHNIQUES

TABLE DES
MATIÈRES

– ouverture du hayon	7
– ouverture/fermeture des portes à distance	6
– remplacement de la pile ...	7
– télécommandes supplémentaires	8
Témoin de réserve de carburant	150
Témoin de température trop élevée du liquide de refroidissement	145
Témoins et messages	143
Transmission	
– données techniques	224
Transport d'enfants	120
Troisième feu de stop	176
Tuyaux en caoutchouc	211

Utilisation de la boîte de vitesses	136
Utilisation du véhicule dans des conditions sévères	198
Véhicule à l'arrêt	136
Véhicule en fin de vie	255
Verrouillage de direction	9
Verrouillage des portes	77
Versions carrosserie	221
Vitesses maximum	229
Vitres	
– liquide lave-vitres (caractéristiques)	248
– nettoyage	61-216
Vitres	
– nettoyage	61-216

Volant	
– diamètre de braquage	225
– levier de réglage	39
Volet du carburant	112



Les données de cette brochure sont fournies à titre indicatif.
Fiat pourra, à n'importe quel moment, appliquer aux modèles décrits dans la présente notice toute modification estimée nécessaire pour des raisons techniques ou commerciales.
Pour toute information, nous prions le Client de bien vouloir s'adresser au Concessionnaire ou Siège Fiat le plus proche.
Impression sur papier écologique sans chlore.