

SA000A1-FU

Ce manuel de l'utilisateur est à considérer comme une partie intégrante de la voiture. A ce titre, il doit être remis au propriétaire suivant en cas de revente.

IDENTITE DU PROPRIETAIRE

PROPRIETAIRE : NOM : _____
ADRESSE : RUE : _____
 CODE POSTAL : _____
 VILLE : _____

DATE DE REVENTE : _____

PROPRIETAIRE : NOM : _____
ADRESSE : RUE : _____
 CODE POSTAL : _____
 VILLE : _____

DATE DE LA TRANSACTION : _____

HYUNDAI *Getz*

A030A01TB-GUT

MANUEL DE L'UTILISATEUR

Fonctionnement
Entretien
Caractéristiques techniques



A030A01TB

Toutes les informations contenues dans ce manuel sont exactes à la date de publication. Toutefois, Hyundai se réserve le droit de les modifier à tout moment pour être en mesure de concrétiser sa politique d'amélioration constante de ses produits.

Ce manuel concerne tous les modèles Hyundai. Il inclut des descriptions et explications aussi bien sur les équipements standard que sur ceux proposés en options. Par conséquent, il est possible que certaines informations ne s'appliquent pas à votre voiture.

AVANT-PROPOS

Nous vous remercions d'avoir choisi Hyundai. Nous nous réjouissons de pouvoir vous accueillir parmi le nombre croissant des automobilistes exigeants qui possèdent une Hyundai. C'est avec une fierté légitime que nous attirons votre attention sur la technologie évoluée et le degré de qualité dont bénéficie chaque Hyundai.

Ce manuel de l'utilisateur est destiné à vous familiariser avec les équipements et le fonctionnement de votre nouvelle Hyundai. Nous vous recommandons de le lire attentivement parce que les informations qu'il contient peuvent contribuer à augmenter sensiblement votre satisfaction d'utilisateur.

Le constructeur recommande également que toutes les opérations d'entretien et de réparation soient accomplies par un distributeur Hyundai agréé. Tous les distributeurs Hyundai se tiennent prêts à assurer un service après-vente de grande qualité et à vous fournir toute l'aide dont vous pourriez avoir besoin.

HYUNDAI MOTOR COMPANY

Remarque : Nous vous invitons à conserver soigneusement ce manuel. Les informations qu'il contient seront également utiles au prochain propriétaire, lorsque vous déciderez de revendre votre Hyundai.



ATTENTION :

Il y a risque de dommages sérieux sur le moteur et l'embrayage et le différentiel en raison de l'utilisation de carburants et de lubrifiants de mauvaise qualité ne répondant pas aux caractéristiques Hyundai. Vous devez toujours utiliser des carburants et des lubrifiants de haute qualité qui répondent aux caractéristiques indiquées page 9-4 dans la section Caractéristiques du véhicule du Manuel du propriétaire.

Copyright 2006 Hyundai Motor Company. Tous droits réservés. Aucune partie de cette publication ne doit être reproduite, mémorisée dans un système d'introduction et d'accès et transmise sous quelque forme que ce soit sans l'autorisation écrite préalable de Hyundai Motor Company.

SA020A1-FU

RESPONSABILITE DE L'ENTRETIEN

Les instructions relatives à l'entretien de votre nouvelle Hyundai font l'objet de la section 5. En tant que propriétaire, il vous appartient de veiller à ce que toutes les opérations d'entretien spécifiées par le constructeur soient effectuées aux intervalles appropriés. Si le véhicule est utilisé dans des conditions particulièrement éprouvantes pour la mécanique, l'intervalle qui sépare certaines interventions d'entretien doit être diminué. Les instructions d'entretien en cas d'utilisation dans des conditions éprouvantes sont également incluse dans la section 5.

SA040A1-FU



ATTENTION : MODIFICATIONS A VOTRE HYUNDAI

La modification d'un composant peut entraîner l'annulation de la garantie du constructeur. Votre Hyundai ne peut être modifiée de quelque manière que ce soit. Les modifications sont susceptibles d'altérer le niveau de sécurité, la longévité et les performances de votre voiture. Les dommages occasionnés au véhicule en raison de la modification ou de l'ajout d'un composant ne sont pas couverts par la garantie du constructeur.

SA050A1-FU

REMARQUE RELATIVE A L'INSTALLATION D'UNE RADIO A DEUX CANAUX

Ce véhicule est équipé d'un système d'injection de carburant et d'un régulateur de vitesse électroniques. Il est possible qu'une radio à deux canaux mal montée ou mal réglée nuise au bon fonctionnement des systèmes électroniques. C'est pourquoi il est recommandé de suivre scrupuleusement les instructions du fabricant de la radio ou de consulter un revendeur Hyundai pour connaître les précautions à prendre ou les instructions à observer.

CONSIGNES DE PROTECTION ET DE SÉCURITÉ

Le présent manuel contient plusieurs consignes intitulées AVERTISSEMENT, ATTENTION et REMARQUE.

**AVERTISSEMENT:**

Indique que vous ou les autres gens courez le risque de danger ou de blessure si vous l'ignorez. Suivez les conseils qu'il vous prodigue.

**ATTENTION:**

Indique que votre véhicule ou son équipement risque d'être endommagé si vous l'ignorez. Suivez les conseils qu'il vous prodigue.

REMARQUE:

Indique des renseignements utiles ou intéressants

A100A01L-GUT

INFORMATIONS RELATIVES AUX PIÈCES D'ORIGINE HYUNDAI

1. Qu'est-ce que les pièces d'origine Hyundai?

Les pièces d'origine Hyundai sont les mêmes pièces utilisées par Hyundai Motor Company pour fabriquer des véhicules. Elles sont conçues et testées pour une sécurité, des performances et une fiabilité optimum.

2. Pourquoi utiliser des pièces d'origine?

Les pièces d'origine Hyundai sont mises au point et constuites pour répondre aux exigences rigoureuses



de fabrication d'origine. Les pièces de récupération utilisées, d'imitation ou de contrefaçon ne sont pas couvertes par la garantie limitée du nouveau véhicule Hyundai ou d'une toute autre garantie Hyundai. De plus, tout dommage ou défaillance des pièces Hyundai d'origine du à l'installation ou au dysfonctionnement d'une pièce de récupération utilisée, d'imitation ou de contrefaçon n'est pas couvert par Hyundai Motor Company.

3. Que vous dire si vous achetez une pièce d'origine Hyundai?

Observez le logo des pièces d'origine Hyundai sur l'emballage (voir ci-dessous).



Les spécifications pour l'exportation sont écrites uniquement en anglais. Les pièces d'origine Hyundai sont uniquement vendues chez des fournisseurs Hyundai autorisés et au centre d'entretien.

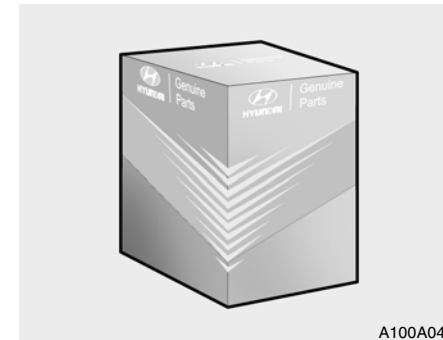
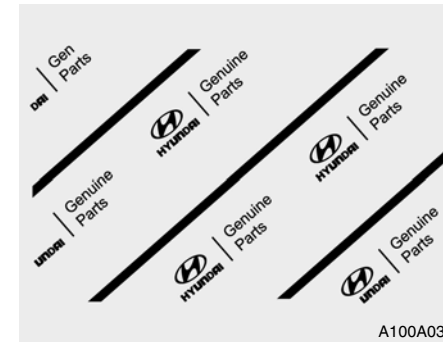


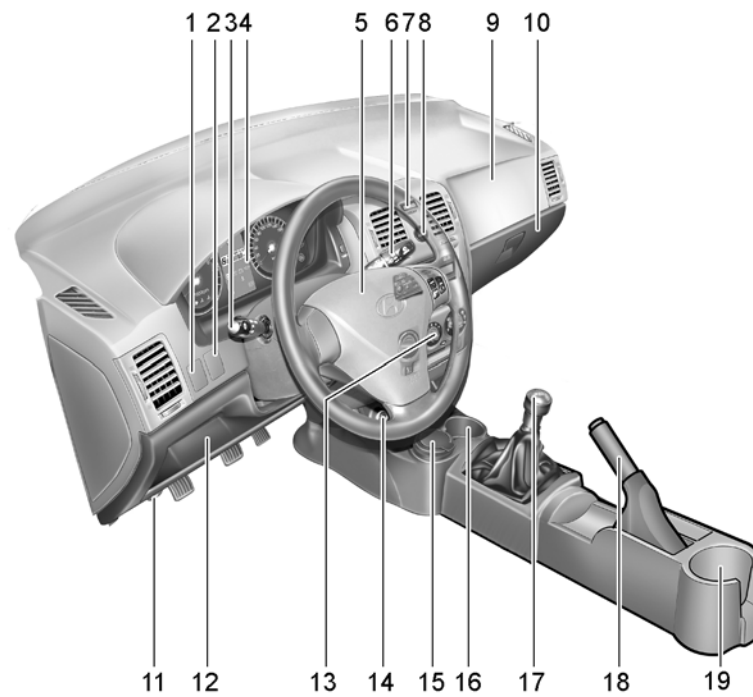
TABLE DES MATIERES

SOMMAIRE	SECTION	PAGE
1. VISITE GUIDEE - Caractéristiques de votre Hyundai	1-1	1
2. AU VOLANT - Comment conduire votre Hyundai	2-1	2
3. PROBLEME EN ROUTE - Que faire en cas d'urgence	3-1	3
4. ENTRETIEN DE LA CARROSSERIE - Prévention de la corrosion & Nettoyage	4-1	4
5. LA CLE D'UN FONCTIONNEMENT OPTIMAL - Instructions pour L'entretien du véhicule	5-1	5
6. MECANIQUE POUR TOUS - Entretien par vos soins	6-1	6
7. SYSTEME ANTIPOLLUTION	7-1	7
8. BON A SAVOIR - Informations produit.....	8-1	8
9. CARACTERISTIQUES TECHNIQUES	9-1	9
10. INDEX	10-1	10

VOTRE VÉHICULE EN UN COUP D'OEIL

B250A02TB-GUT

INSTRUMENTS ET COMMANDES



B250A01TB-1

1. Système de réglage de la hauteur des phares (Si installé)
2. Interrupteur des phares antibrouillard avant (Si installé)
3. Interrupteur à Multifonctions des Feux
4. Vue d'ensemble des instruments
5. Klaxon/Module de coussin gonflable (Si installé)
6. Interrupteur Essuie-glaces/Lave-Vitres
7. Montre digitale
8. Commutateur de feux de détresse
9. Airbag passager (Si installé)
10. Boîte à gants
11. Levier de Relâchement du Capot
12. Boîtier à fusibles
13. Tableau de Commande de la Climatisation/ Chauffage (Si installé)
14. Allume-cigare
15. Cendrier
16. Support pour boissons avant
17. Levier de changement de vitesses (Si installé)
18. Frein à main
19. Support pour boissons arrière



ATTENTION:

Lors de l'installation du container du rafraîchisseur d'air liquide à l'intérieur du véhicule, ne le placez pas à proximité du combiné d'instruments ni sur la surface de la plaquette de collision. S'il y a une fuite provenant du rafraîchisseur d'air sur ces surfaces (Combiné d'instruments, plaquette de collision ou ventilateur d'air), ceci risque d'endommager ces pièces. Si le liquide du rafraîchisseur d'air ne fuit pas sur ces surfaces, nettoyez-les immédiatement avec de l'eau.

B255A02TB-GUT

SYMBOLES INDICATEURS SUR LE TABLEAU D'INSTRUMENTS

 Indicateur d'Entretien du Système de Retenue Supplémentaire	 Témoin d'Avertissement de Portière Mal Fermée
 Témoin Indicateur OFF de l'air Bag Avant du Passager	 Témoin de Niveau Insuffisant de Carburant
 Témoin du Système Antiblocage des Roues (Si Installé)	 Témoin du Moteur (Si Installé)
 Témoin de Coupure de l'overdrive (Uniquement Embrayage et Différentiel Automatiques)	 Témoins de Ceinture de Sécurité
 Témoins d'Indicateur de Direction	 Témoin du Système de Direction Electrique (EPS)
 Voyant de Pleins Phares	 Témoins du Dispositif Électronique de Stabilite Programmé (Si installé)
 Témoin de Pression d'Huile Insuffisante	 Témoin Indicateur du Système d'Immobilisation
 Témoin de Niveau Insuffisant du Liquide de Frein/Frein à Main	 Témoin Lumineux de Préchauffage Diesel (Moteur Diesel)
 Voyant d'Avertissement de Système de Charge	 Lampe d'Avertissement Filtre Carburant (Moteur Diesel)
 Témoin d'Avertissement de L'ouverture du Hayon	 Indicateur de Température du Réfrigérant du Moteur

* Vous trouverez une explication détaillée de ces éléments à la page 1-52

1. VISITE GUIDEE

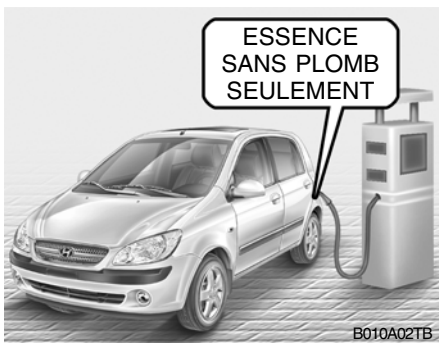
Caractéristiques de votre Hyundai

CARBURANTS RECOMMANDES	1-2
RODAGE DE VOTRE NOUVELLE HYUNDAI	1-3
CLES(SYSTEME D'IMMOBILISATION)	1-4
VERROUILLAGE DES PORTIERES (SYSTEME ANTIVOL)	1-7
VITRES ELECTRIQUES	1-13
SIEGES	1-14
CEINTURE	1-23
SYSTEME DE RETENUE POUR ENFANTS	1-35
SYSTEME DE RETENUE SUPPLEMENTAIRE «AIR-BAG»	1-38
VUE D'ENSEMBLE DES INSTRUMENTS ET DES TEMOINS LUMINEUX	1-48
INDICATEUR ET TEMOIN	1-52
ORDINATEUR JOURNALIER	1-62
COMMUTATEUR COMBINE : INDICATEUR DE DIRECTION, PHARES, FEUX DE CROISEMENT	1-66
SELECTEUR D'ESSUIE-GLACE ET DE LAVE-GLACE DE PARE-BRISE	1-66
TOIT OUVRANT	1-73
RETROVISEUR	1-77
DEVERROUILLAGE DU CAPOT	1-81
COMMENT UTILISER LE COFFRE A BAGAGES	1-85
COMMANDES DE CHAUFFAGE ET DE REFROIDISSEMENT	1-91
INSTALLATION STEREO	1-100
ANTENINE	1-105

1-2 CARACTÉRISTIQUES DE VOTRE HYUNDAI

B010A03O-GUT

CARBURANTS RECOMMANDES **Utilisez de l'Essence Sans Plomb**



Pour des performances optimales du véhicule, nous vous recommandons d'utiliser de l'essence sans plomb avec un indice d'octane de RON (indice d'octane "Recherche") 95 /AKI (indice antidétonant) 91 ou plus. Vous pouvez utiliser de l'essence sans plomb avec un indice d'octane de RON 91~94/AKI 87~90 mais cela risque d'entraîner une légère baisse des performances du véhicule.

Si de l'essence avec plomb est utilisé, le convertisseur catalytique ne fonctionnera plus et le système de contrôle des émissions fonctionnera mal.

Ceci peut aussi résulter en des frais d'entretien plus élevés. Pour éviter une utilisation accidentelle d'essence avec plomb, la grande buse utilisée pour l'essence avec plomb dans les stations de service ne peut être insérée dans l'ouverture du réservoir de carburant des véhicules Hyundai.

Utilisation Diesel

Un gasoil avec un indice de Cétane compris entre 52 et 54 doit être utilisé pour les véhicules HYUNDAI.

Si deux types de gasoil sont disponibles, utilisez celui d'été ou celui d'hiver en accordance avec les conditions de température suivantes:

- o Au-dessus de -5°C (23°F) : gasoil de type Été
- o En dessous de -5°C (23°F) : gasoil de type Hiver

Contrôler très soigneusement le niveau de gasoil dans le réservoir : si le moteur s'arrête suite à un manque de carburant, le circuit doit être complètement purgé pour permettre le redémarrage.



ATTENTION:

- o **Ne pas laisser d'essence ou d'eau pénétrer dans le réservoir. Il serait alors nécessaire de le vidanger et de purger les canalisations pour éviter le grippage de la pompe à injection et l'endommagement du moteur.**
- o **En hiver, afin d'éviter tout incident dû à la congélation, du kérosène peut être additionné au gasoil si la température descend en dessous de -10°C. Ne jamais ajouter plus de 20% de kérosène.**

SB010C1-FU

N'employez pas de méthanol

Votre Hyundai n'est pas prévue pour rouler avec des carburants contenant du méthanol (alcool de bois). Ce type de carburant peut réduire les performances du véhicule et endommager les pièces du système d'alimentation.

SB010D1-FU

Utilisation à l'étranger

Si vous utilisez votre Hyundai pour vous rendre à l'étranger, veillez à :

- o Observer tous les réglementations en matière d'enregistrement et d'assurance.
- o Vous renseigner sur la disponibilité du carburant conseillé.

SB010E1-FU

ESSENCES NON POLLUANTES

Afin de contribuer à la lutte anti-pollution, HYUNDAI recommande d'utiliser de l'essence traitée avec des détergents spécifiques qui empêchent la formation d'un dépôt dans le moteur. Ces essences

amélioreront les performances du moteur, ainsi que le contrôle anti-pollution.

B020A01S-GUT

RODAGE DE VOTRE NOUVELLE HYUNDAI**Durant les Premiers 2000 km (Moteur Essence)**

Votre nouvelle Hyundai n'a pas besoin de procédure de "rodage" formelle. Cependant, vous pouvez contribuer au fonctionnement économique et à la durabilité de votre Hyundai en observant les RECOMMANDATIONS suivantes durant les premiers 2000 km.

- o Ne dépassez pas 88 km/h.
- o Lorsque vous conduisez, maintenez la vitesse de votre moteur (tr/mn ou tours par minute) entre 2000 et 4000 tr/mn.
- o Accélérez de façon modérée. N'enfonchez pas à fond la pédale d'accélérateur après le démarrage.
- o Pendant les premiers 300 km, évitez les arrêts brutaux.

- o Ne faites pas traîner le moteur (en d'autres mots, ne conduisez pas si lentement dans une vitesse trop élevée que le moteur est sur le point de "caler"; passez dans une vitesse plus basse.)
- o Que vous alliez vite ou non, modifiez votre vitesse de temps à autre.
- o Ne laissez pas le moteur tourner au ralenti pendant plus de 3 minutes si votre moteur est équipé d'un convertisseur catalytique.
- o Ne tirez pas une remorque pendant les premiers 2000 km.

B020B01FC-GUT

RODAGE DE VOTRE NOUVELLE HYUNDAI**Durant les Premiers 1000 km (Moteur Diesel)**

Votre nouvelle Hyundai n'a pas besoin de procédure de "rodage" formelle. Cependant, vous pouvez contribuer au fonctionnement économique et à la durabilité de votre Hyundai en observant les RECOMMANDATIONS suivantes durant les premiers 1000 km.

1-4 CARACTÉRISTIQUES DE VOTRE HYUNDAI

- o Lors de la conduite, maintenez la vitesse de votre véhicule (tr/min, révolutions par minute) dans les limites de 3,000 tr/min.
- o Lors de la conduite, maintenez en dessous des 3/4 de la vitesse maximale.
- o Accélérez de façon modérée. N'enfoncez pas à fond la pédale d'accélérateur après le démarrage.
- o Pendant les premiers 300 km, évitez les arrêts brutaux.
- o Ne faites pas traîner le moteur (en d'autres mots, ne conduisez pas si lentement dans une vitesse trop élevée que le moteur est sur le point de "caler"; passez dans une vitesse plus basse.)
- o Que vous alliez vite ou non, modifiez votre vitesse de temps à autre.
- o Ne laissez pas le moteur tourner au ralenti pendant plus de 3 minutes si votre moteur est équipé d'un convertisseur catalytique.
- o Ne tirez pas une remorque pendant les premiers 1000 km.

6SB035A1-FT

SYSTEME D'IMMOBILISATION (Si installé)

Le système d'immobilisation est un dispositif anti-voil conçu pour empêcher et dissuader le vol automobile.

B880B04A-GUT

CLES



Tous les verrouillages montés sur le véhicule sont actionnés par la même clé. Toutefois, puisqu'il est possible de verrouiller les portes sans utiliser la clé, veillez à ce que la clé ne soit pas verrouillée à l'intérieur du véhicule par erreur.

REMARQUE :

Si vous faites vous-même votre double de clé, vous ne pourrez pas annuler le système ou démarrer le moteur.



ATTENTION:

Lors du démarrage du moteur, n'utilisez pas la clé avec d'autres clés du système antivol. Sinon, le moteur risque de ne pas démarrer ou de s'arrêter aussitôt après le démarrage.

Après avoir reçu votre nouveau véhicule, conservez chaque clé séparément pour ne pas avoir de dysfonctionnement.

B880C02A-GUT

Numéros de clés



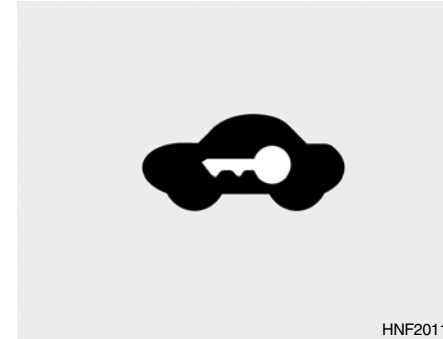
AX10030A-1

Le numéro de clé du véhicule paraît sur une plaquette métallique fixée sur les clés lorsque le véhicule vous est remis. Le numéro de clé doit être noté et maintenu dans un endroit sûr si jamais vous devez commander d'autres clés. De nouvelles clés sont disponibles chez votre concessionnaire Hyundai en mentionnant le numéro de clé approprié. Pour des raisons de sécurité, la plaquette métallique fixée sur les clés qui comporte le numéro de clé doit être retirée du porte-clés à la réception de votre nouveau véhicule.

De plus, les numéros de clés ne peuvent pas être fournis par Hyundai pour des raisons de sécurité. Si vous avez besoin de clés supplémentaires ou si vous perdez vos clés, votre concessionnaire autorisé Hyundai peut vous faire de nouvelles clés.

B880D02A-GUT

Procédures de secours



HNF2011

Lorsque l'indicateur d'avertissement du système d'immobilisation clignote pendant cinq secondes lorsque la clé de contact est tournée sur la position "ON", ceci indique que le système d'immobilisation n'est pas en état de fonctionner. Et vous ne pouvez pas démarrer le moteur sans les procédures de secours avec la clé de contact. La procédure suivante vous explique comment démarrer le moteur avec la fonction de secours (0,1,2,3 en tant qu'exemple de mot de passe).

REMARQUE:

Vous pouvez obtenir le mot de passe de secours lorsque le véhicule vous est délivré.

Si vous n'avez pas le mot de passe, consultez votre concessionnaire autorisé Hyundai.

1. Pour définir le mot de passe, tournez la clé de contact sur "ON" et ensuite tournez-la sur "OFF" en fonction du chiffre, ensuite l'indicateur du système d'immobilisation clignote lors du fonctionnement de la clé de contact. Par exemple, tournez une fois la clé de contact pour le chiffre "1" et deux fois pour "2" et ainsi de suite. Toutefois, pour le chiffre "0", vous devez tourner la clé de contact 10 fois.
2. Attendez 3~10 secondes.
3. Vous pouvez définir le nombre restant de chiffres en observant les mêmes procédures 1 et 2.

4. Si vous avez essayé avec succès les 4 chiffres, tournez la clé de contact sur "ON" et vérifiez que l'indicateur du système d'immobilisation s'allume. A partir de ce moment, vous devez démarrer votre moteur dans un délai de 30 secondes.
Si vous démarrez votre moteur après 30 secondes, votre moteur ne démarre pas.

REMARQUE:

Si le moteur s'asphyxie lors de la conduite après la procédure de secours, vous pouvez démarrer à nouveau votre moteur dans un délai de 8 secondes sans la procédure de secours.

5. Si l'indicateur du système d'immobilisation clignote pendant 5 secondes, vous devez effectuer à nouveau la procédure de secours depuis le début.

Après avoir effectué la procédure de secours, consultez votre concessionnaire autorisé Hyundai dès que possible.



ATTENTION:

- o **Si vous ne réussissez pas à effectuer la procédure de secours après 3 tentatives, vous devez attendre environ une heure pour l'effectuer à nouveau.**
- o **Si vous ne pouvez pas démarrer votre moteur malgré la procédure de secours, faites remorquer votre véhicule par un concessionnaire autorisé Hyundai.**

B040A02Y-AUT

VERROUILLAGE DES PORTIÈRES



AVERTISSEMENT:

o Des portières non verrouillées peuvent être dangereuses. Avant de démarrer - particulièrement s'il y a des enfants dans la voiture - assurez-vous que toutes les portières sont bien fermées et verrouillées et que les portières ne puissent être ouvertes de l'intérieur. Ceci permet d'assurer que les portières ne seront pas ouvertes par accident.

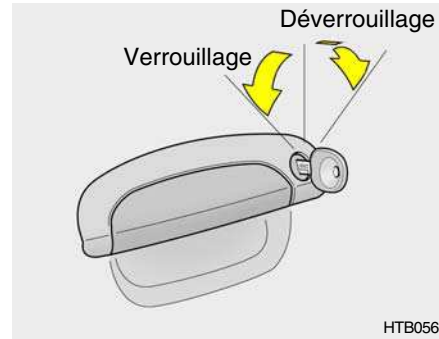
De plus, lorsque les ceintures de sécurité sont aussi correctement utilisées, le verrouillage des portières contribue à éviter que les passagers soient éjectés de la voiture en cas d'accident.

o Avant d'ouvrir la portière, vérifiez toujours qu'aucun véhicule n'arrive.

o En cas d'accident, la porte est déverrouillée automatiquement (Si installé).

B040B01TB-GUT

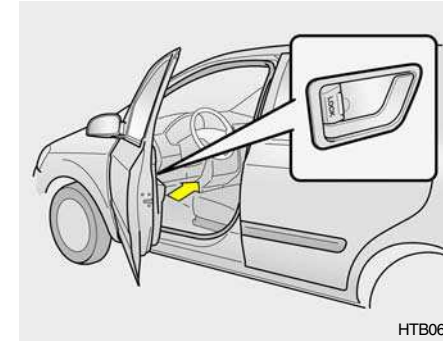
Verrouillage, déverrouillage des portières avant avec la clé



- o La portière peut être verrouillée et déverrouillée avec la clé.
- o Verrouillez la portière en tournant la clé vers l'arrière du véhicule et déverrouillez-la en tournant la clé vers l'avant.

B040C01FC-GUT

Verrouillage depuis l'Extérieur



Les portières peuvent être verrouillées sans clé.

Pour verrouiller les portières depuis l'extérieur, enfoncez tout d'abord le bouton intérieur de verrouillage sur la position "LOCK", de façon à ce que la marque rouge sur l'interrupteur ne soit pas visible, puis fermez la portière.

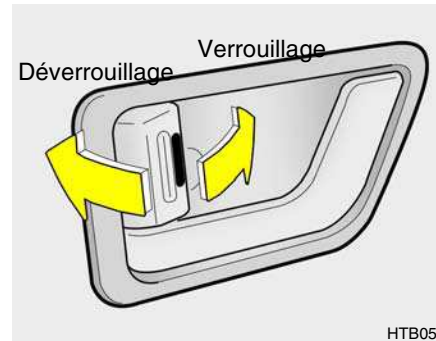
La porte ne se verrouille pas si la clé est laissée dans l'interrupteur d'allumage lorsque les portes avant se ferment. Ceci est normal. (Si installé)

REMARQUE:

- o Lorsque vous verrouillez les portières de cette manière, prenez garde à ne pas verrouiller la portière avec la clé d'allumage à l'intérieur du véhicule.
- o Pour protéger contre les vols, retirez toujours la clé de contact, fermez toutes les vitres et verrouillez toutes les portes et le hayon arrière lorsque vous quittez votre véhicule.

B040D01FC-GUT

Verrouillage depuis l'intérieur



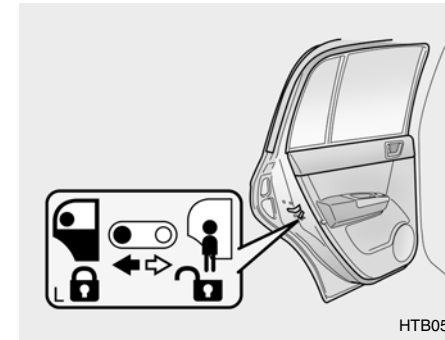
Pour verrouiller les portières depuis l'intérieur, fermez tout simplement la portière et enfoncez le bouton de verrouillage sur la position "LOCK". Lorsque ceci est fait, la portière ne peut utiliser ni la poignée interne ni celle externe.

REMARQUE:

Lorsque la porte est débloquée, le repère rouge sur l'interrupteur est visible et le caractère LOCK sur l'interrupteur est visible.

B040E04A-AUT

SECURITE-ENFANT A LA SERRURE ARRIERE



Votre Hyundai est équipée de serrures de portière arrière munies d'une "sécurité enfant". Lorsque celle-ci est engagée, la portière arrière ne peut être ouverte depuis l'intérieur. Il est recommandé d'utiliser cette sécurité lorsque des enfants prennent place à l'arrière.

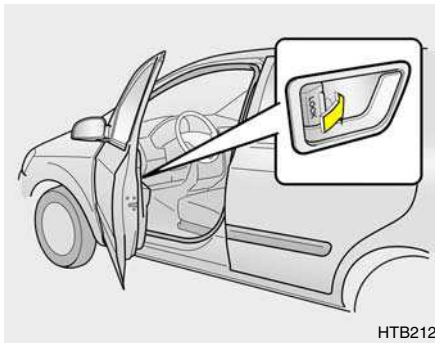
Déplacez le levier du système de protection pour enfants vers la position "LOCK" et fermez la porte pour faire fonctionner le système de protection pour enfants de sorte que la porte ne puisse pas être ouverte de l'intérieur.

Déplacez le levier vers la position "🔓" lorsque vous souhaitez une commande normale des portes.

Si vous pouvez ouvrir la porte de l'extérieur, la poignée extérieure de porte fonctionne normalement.

B040G02FC-GUT

VERROUILLAGE CENTRAL DES PORTIÈRES (Si installé)



Le verrouillage central des portières fonctionne en appuyant sur l'interrupteur de verrouillage de la portière du conducteur vers l'avant ou l'arrière du véhicule. Si les portières avant et arrière des passagers sont

ouvertes lorsque l'interrupteur est poussé, la portière restera verrouillée lorsqu'elle est fermée.

REMARQUE:

- o Lorsque vous poussez l'interrupteur vers l'arrière, toutes les portes et le hayon arrière se déverrouillent. Lorsque vous poussez l'interrupteur vers l'avant, toutes les portes et le hayon arrière se bloquent.
- o Lorsque la porte est débloquée, le repère rouge sur l'interrupteur est visible et le caractère LOCK sur l'interrupteur est visible.
- o Le verrouillage central des portes est actionné en tournant la clé (avec système d'alarme antivol : porte du conducteur et porte du passager, sans système alarme antivol : uniquement la porte du conducteur) vers l'avant ou l'arrière du véhicule.

- o Si la porte est verrouillée/déverrouillée plusieurs fois en très peu de temps avec la clé du véhicule ou le commutateur de verrouillage des portes, il se peut que le système cesse de fonctionner temporairement afin de protéger le circuit et d'éviter des endommagements des composants du système.

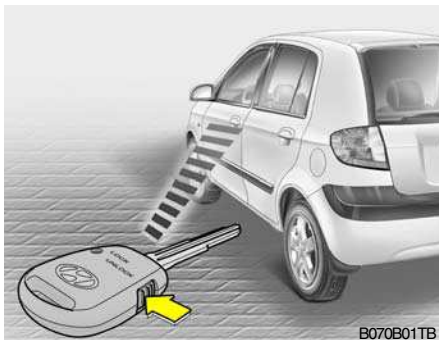
B070A01A-GUT

SYSTEME ANTIVOL (Si installé)

Ce système est conçu pour éviter qu'une personne ne pénètre dans le véhicule. Ce système est mis en route à trois niveaux : le premier est le niveau "Activé", le second est le niveau "Alarme" et le troisième est le niveau "Désactivé". S'il est déclenché, le système émet une alarme audible et un clignotement du feu clignotant.

1-10 CARACTÉRISTIQUES DE VOTRE HYUNDAI

B070B01O-GUT STADE ARMÉ



Stationnez la voiture et arrêtez le moteur. Armez l'antivol comme suit:

- 1) Retirez la clé du commutateur d'allumage.
- 2) Assurez-vous que le capot du moteur et le hayon arrière sont verrouillés.
- 3) Verrouillez toutes les portes au moyen de l'émetteur de la télécommande.

Après avoir achevé les étapes ci-dessus, le feu clignotant clignote une fois pour indiquer que le système est activé.

REMARQUE:

- 1) Si une porte, le hayon arrière ou le capot du moteur demeure ouvert, le système ne sera pas enclenché.
- 2) Dans ce cas, réarmez-le comme il est décrit ci-dessus.



ATTENTION:

N'activez pas le système tant que les passagers n'ont pas quitté le véhicule. Si le système est activé lorsqu'un(des) passager(s) demeure(nt) dans le véhicule, l'alarme peut être activée lorsque le(s) passager(s) quitte(nt) le véhicule.

B070C01FC-GUT STADE ALARME

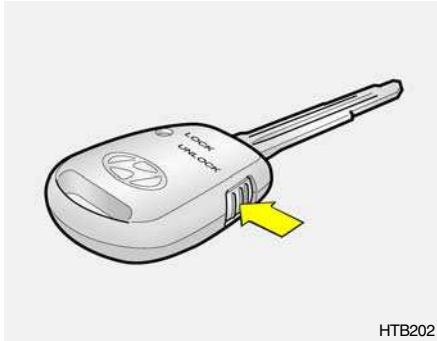
L'alarme est activée si l'un des points suivants survient lorsque le véhicule est parké et le système activé.

- 1) Une porte avant ou arrière est ouverte sans utiliser le transmetteur.
- 2) Le hayon arrière est ouvert sans utiliser le transmetteur.
- 3) Le capot du moteur est ouvert.

L'avertisseur sonore retentit et le feu clignotant clignote en continu pendant 27 secondes (Uniquement C.E/ Excepté C.E : 3 fois). Pour désactiver le système, déverrouillez la porte ou le hayon arrière à l'aide du transmetteur.

B070D01TB-AUT

STADE DESARME



L'antivol sera désarmé dans l'un ou l'autre des cas suivants:

Déverrouillage d'une porte avant, côté du conducteur ou du passager, en appuyant sur le bouton de l'émetteur.

Après achèvement des étapes ci-dessus, le feu clignotant clignote deux fois pour indiquer que le système est désactivé.

REMARQUE:

Quand l'antivol a été désarmé, il est impossible de le réarmer sans répéter les étapes de réarmement.



ATTENTION:

Seul le transmetteur peut désarmer le système. Si le transmetteur ne désarme pas le système, il est nécessaire d'effectuer les étapes suivantes;

1. Déverrouillez la porte avec la clé, ce qui entraîne l'activation de l'alarme.
2. Insérez la clé dans le cylindre de la clé de contact et tournez la clé de contact vers la position "ON".
3. Attendez 30 secondes.

Une fois les étapes ci-dessus achevées, le système sera désarmé.

B070F02TB-GUT

Système d'accès sans clé (Si installé)

Verrouillage des portes

1. Fermez toutes les portes.
2. Actionnez le bouton sur le transmetteur.
3. Au moment du verrouillage des portes, le feu clignotant clignote une fois pour indiquer que le système est activé.

Déverrouillage des portes

1. Actionnez le bouton sur le transmetteur.
2. Au moment du déverrouillage des portes, le feu clignotant clignote deux fois pour indiquer le système est désactivé.

REMARQUE:

L'émetteur ne fonctionne pas dans les cas suivants :

- La clé de contact est dans le contacteur d'allumage.
- Vous dépassez la limite de la distance de fonctionnement (10 m).
- La batterie dans l'émetteur est faible.

- D'autres véhicules ou objets peuvent bloquer le signal.
- Le temps est extrêmement froid.
- L'émetteur est à proximité d'un émetteur radio tel qu'une station radio ou un aéroport qui peut interférer avec le fonctionnement normal de l'émetteur.

Lorsque l'émetteur ne fonctionne pas correctement, ouvrez et fermez la porte avec la clé de contact. Si vous avez un problème avec l'émetteur, contactez un concessionnaire Hyundai agréé.

REMARQUE:

Maintenez l'émetteur éloigné de l'eau ou des liquides. Si le système d'entrée sans clé est incapable de fonctionner parce qu'il est exposé à l'eau ou aux liquides, il ne sera pas couvert par votre garantie véhicule constructeur.

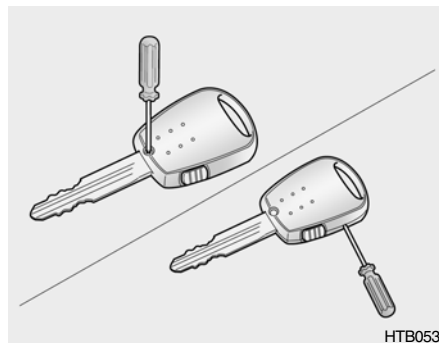
B070E01TB-GUT

Remplacement de la batterie

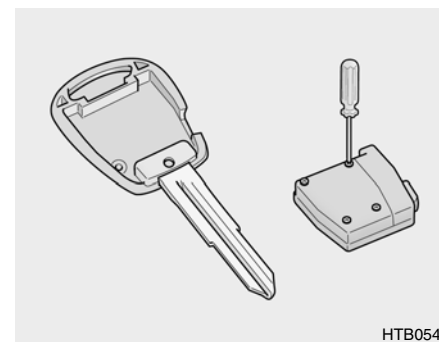
Lorsque la batterie du transmetteur commence à s'affaiblir, il se peut que vous ayez à actionner plusieurs fois le bouton pour verrouiller ou déverrouiller les portes et la DEL ne s'allume pas. Remplacez la batterie dès que possible.

Type de batterie : CR1220

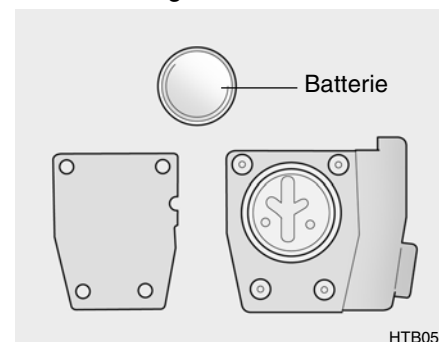
Instructions de remplacement :



1. Déposez la vis à l'aide d'un tournevis (+).
2. Séparez le carter avec un tournevis (-) comme indiqué dans l'illustration.



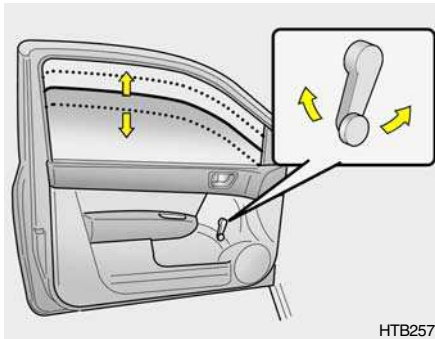
3. Déposez quatre vis à l'arrière du circuit intégré.



4. Déposez l'ancienne batterie du carter et notez la polarité. Assurez-vous que la polarité de la nouvelle batterie est la même (côté + dirigé vers le haut), puis insérez-la dans le transmetteur.

SB060A1-FU

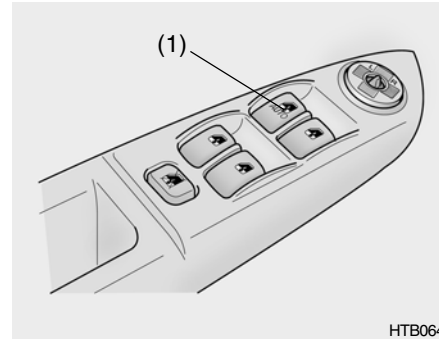
VITRES DES PORTIERES Vitres Manuelles



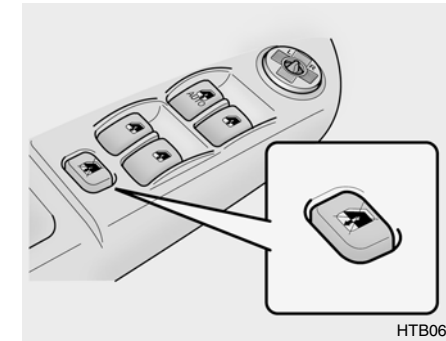
Les vitres des portières peuvent être ouvertes ou fermées en tournant la poignée de la vitre. Assurez-vous que lorsque les vitres sont fermées, rien ne se coince entre le verre et le cadre de la portière.

SB060B1-FU

VITRES ELECTRIQUES (Si installé)



Les lève-vitres automatiques fonctionnent lorsque la clé de contact se trouve dans la position "ON". Les commutateurs principaux se trouvent sur l'accoudoir du conducteur et contrôlent les vitres avant et arrière des deux côtés du véhicule. Les vitres peuvent être ouvertes en appuyant sur le commutateur de vitre approprié et fermées en tirant sur le commutateur. Pour ouvrir la vitre du côté du conducteur, abaissez le commutateur (1). La vitre se déplace tant que le commutateur est actionné.



Afin d'éviter tout fonctionnement des vitres, un commutateur de verrouillage de vitre est fourni sur l'accoudoir de la porte du conducteur. Pour invalider les lève-vitres automatiques, appuyez sur le commutateur de verrouillage de vitre.

Pour revenir au fonctionnement normal, appuyez une seconde fois sur le commutateur de verrouillage de vitre.

Ouverture Automatique de la Vitre (Côté conducteur)

La vitre est ouverte en position grande ouverte en appuyant sur l'interrupteur et pour arrêter à la position désirée il faut appuyer à nouveau sur l'interrupteur.



AVERTISSEMENT:

- 1) Veillez à ne coincer la tête ou les mains de personne lors de la fermeture d'une vitre.
- 2) N'essayez jamais d'actionner le commutateur principal sur la portière côté conducteur et le commutateur de la vitre individuelle dans des directions opposées simultanément. Sinon, la vitre s'arrête et ne peut pas être ouverte ni fermée.
- 3) Ne laissez pas d'enfants seuls dans le véhicule. Enlevez toujours la clef de contact pour plus de sécurité.

B080A01FC-GUT

SIEGES REGLABLES

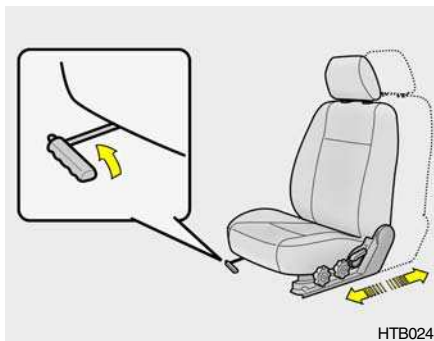


AVERTISSEMENT:

Risque de perte de contrôle : ne jamais essayer de régler le siège lorsque le véhicule est en mouvement.

B080B02FC-GUT

SIEGES AVANT



Pour avancer le siège vers l'avant ou l'arrière, tirer le levier vers le haut: Il devient alors mobile sur les rails. Pour le placer à la position voulue. Il suffit de relâcher le levier et de le bouger jusqu'au blocage final.

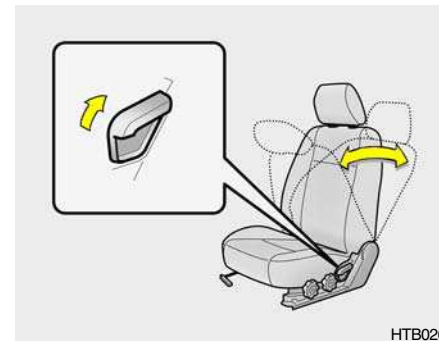


AVERTISSEMENT:

Pour vous assurer que le siège est verrouillé, essayez de le déplacer vers l'avant ou vers l'arrière sans utiliser le levier de déverrouillage.

SB070C1-FU

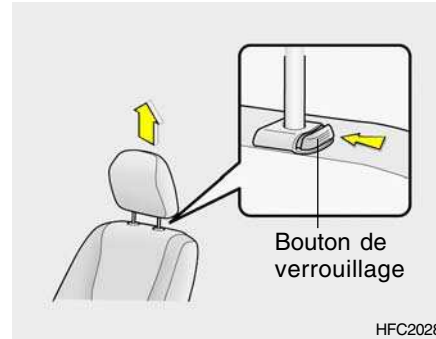
Réglage de l'inclinaison du dossier



Pour débloquer le dossier, penchez-vous quelque peu en avant puis soulevez la commande de dossier située du côté extérieur du siège. Ensuite, appuyez-vous contre le dossier jusqu'à ce que l'angle d'inclinaison corresponde à la position désirée. Pour verrouiller le dossier dans la position choisie, relâcher la commande.

! **AVERTISSEMENT:**
 Afin de minimiser les risques de blessures corporelles lors d'une collision ou d'un arrêt brusque, les passagers arrière aussi bien que le conducteur doivent toujours adopter une position correcte lorsque le véhicule est en mouvement. La protection qu'assurent les ceintures de sécurité peut être largement réduite lorsque le dossier arrière est incliné. Lorsque le dossier arrière est incliné, il existe un risque majeur que le passager glisse sous la ceinture et se blesse.

B080D02JM-GUT

Appuis-têtes ajustables

HFC2028

Les appuie-têtes sont conçus pour réduire les risques de blessure au cou.

Pour élever l'appuie-tête, tirez-le vers le haut. Pour l'abaisser, abaissez-le tout en actionnant le bouton de verrouillage.

Pour extraire l'appuie-tête, relevez-le autant que possible, puis appuyez sur le bouton de verrouillage lorsque vous le tirez vers le haut.

! **AVERTISSEMENT:**

o Pour une efficacité maximum en cas d'accident, l'appuie-tête doit être réglé de telle sorte que le milieu de l'appuie-tête se trouve à la même hauteur que le haut des yeux des personnes. Pour cela, l'utilisation d'un coussin maintenant le corps loin du dossier de siège n'est pas recommandée.

B080D01JM

- o N'utilisez pas le véhicule si les appuie-tête ont été enlevés car ses occupants pourraient subir de graves blessures en cas d'accident. S'ils sont bien réglés, les appuie-tête doivent protéger contre les blessures à la nuque.
- o Ne réglez pas la hauteur de l'appuie-tête pendant le mouvement du véhicule.

B083D01NF-AUT

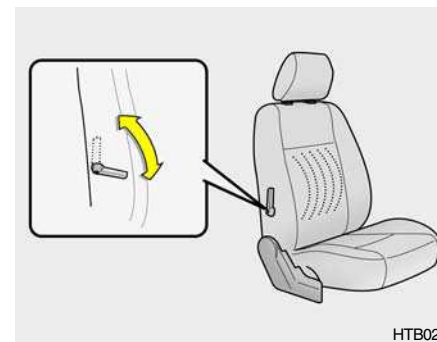
Appuie-tête actifs (si installés)



L'appuie-tête actif est conçu pour se déplacer vers l'avant et vers le haut en cas d'impact arrière. Cela évite que la tête du conducteur et du passager avant ne bascule en arrière et empêche donc les blessures au cou.

SB070E1-FU

Commande de Soutien Lombaire (Siège du conducteur uniquement) (Si installé)



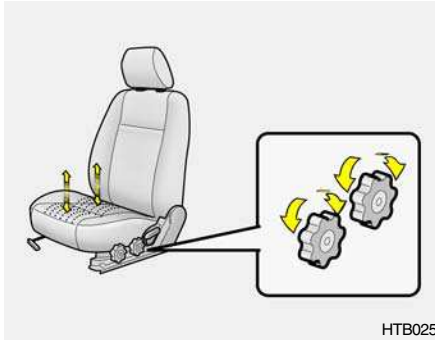
Le siège du conducteur d'une Hyundai est équipé d'un soutien lombaire réglable.

Pour augmenter le soutien lombaire, tirez le levier vers l'avant.

Pour le diminuer, poussez le levier vers l'arrière.

SB070F1-FU

Réglage de la hauteur du coussin de siège (Siège du conducteur uniquement) (Si installé)



HTB025

Pour régler la hauteur du coussin de siège, tourner la molette dans le sens approprié.

B080G01A-GUT

Réglage de l'angle de l'accoudoir (Côté du conducteur seulement)

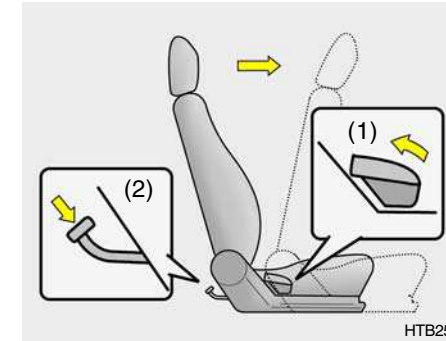


HTB2049

L'accoudoir est levé ou abaissé manuellement.
Pour lever l'accoudoir, tirez-le.
Pour l'abaisser, enfoncez l'accoudoir.

B130A01A-AUT

ACCES AU SIEGE ARRIERE (Pour un modèle à 3 portes)



HTB258

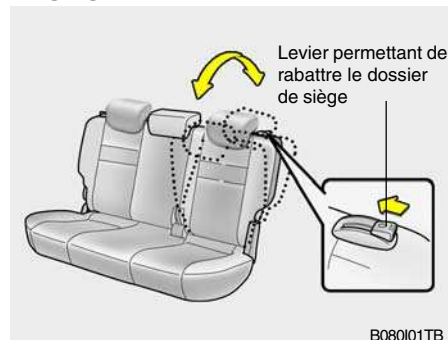
Pour accéder aux places arrière, le siège avant doit être incliné. En soulevant le levier (1) situé du côté extérieur du siège passager avant, le dossier s'incline vers l'avant et le siège avance automatiquement. Les passagers arrière peuvent incliner le dossier en appuyant sur la pédale (2), comme indiqué dans l'illustration.

! AVERTISSEMENT:
Les passagers assis à l'arrière doivent faire attention à ne pas enfoncer accidentellement la pédale (2) lors du déplacement du véhicule car cela risque d'entraîner le déplacement vers l'avant du dossier de siège et de blesser la personne assise sur le siège avant.

B080101FC-GUT

SIÈGES ARRIÈRE

Réglage de l'inclinaison du dossier



Pour incliner le dossier de siège, poussez le levier permettant de rabattre le dossier de siège vers l'appui tête et relâchez-le une fois l'angle du dossier de siège souhaité obtenu. Lorsque vous inclinez le dossier de siège à la position souhaitée, veillez toujours à ce qu'il soit bien verrouillé.



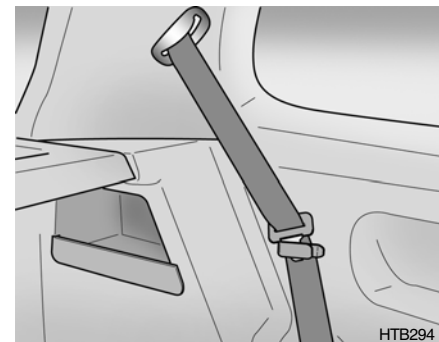
ATTENTION:

Lorsque vous inclinez l'angle du dossier de siège, vous devez régler le levier permettant de rabattre le dossier de siège lorsque vous êtes debout.

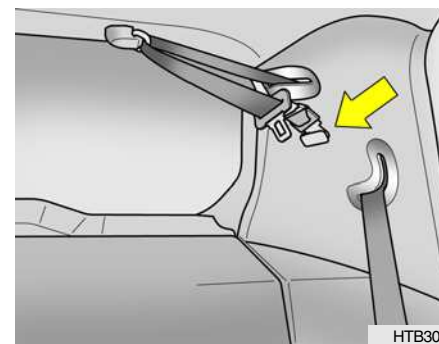
B099A02F-AUT

AVANT DE PLIER LES SIÈGES ARRIÈRE

Ceinture de sécurité arrière extérieur



Ceinture de sécurité à 3 points du centre du siège arrière (si installée).



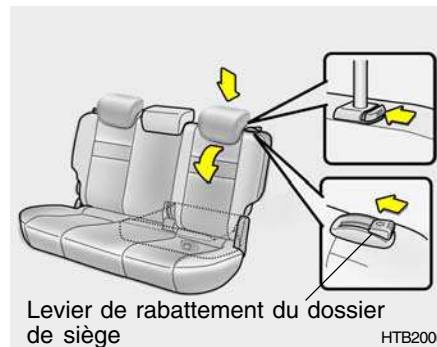
Afin d'éviter que la ceinture-baudrier ne soit endommagée, lorsque vous pliez le siège arrière, la ceinture-baudrier doit être passée via l'œillet .

ATTENTION: :
Les ceintures de sécurité doivent être décrochées de l'œillet lors de l'utilisation.

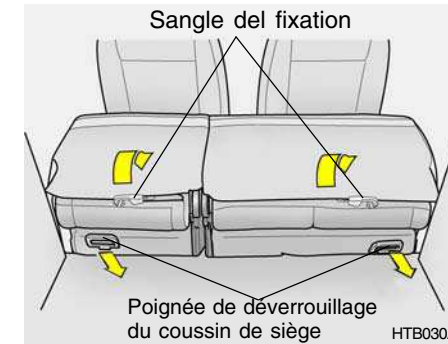
B090B01TB-GUT

Dossier de siège arrière et coussin de siège rabattables

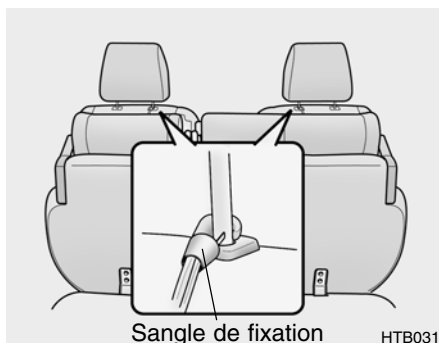
Le dossier de siège et le coussin de siège peuvent être rabattus et relevés pour un plus grand confort.



1. Abaissez l'appuie-tête vers la position la plus basse.
2. Pour rabattre le dossier de siège, poussez et maintenez le levier de rabattement du dossier de siège vers l'appuie-tête, puis enfoncez le dossier de siège.



3. Tirez la poignée de déverrouillage du coussin de siège vers l'arrière, puis soulevez le coussin de siège souhaité.



4. Pour fixer le siège, accrochez la sangle de fixation sous le dossier de siège sur le montant de l'appui-tête du siège conducteur et passager avant.
 5. Pour ramener le dossier de siège et le coussin de siège à sa position normale, effectuez la procédure ci-dessus dans l'ordre inverse.
- o Lorsque vous ramenez le dossier de siège à sa position verticale, veillez toujours à ce qu'il soit bloqué en tirant et en appuyant sur le sommet du dossier de siège.



AVERTISSEMENT:

- o Lorsque vous ramenez le dossier de siège rabattu à sa position verticale, assurez-vous que les ceintures de sécurité soient en position pour être accessibles et fonctionner correctement.
- o Lorsque vous ramenez le dossier de siège rabattu à sa position verticale, veillez à ne pas vous coincer les doigts ou les jambes.
- o Le dossier de siège arrière rabattable et le coussin de siège arrière replié vers l'avant ont pour objectif d'augmenter le compartiment de chargement. N'autorisez pas les passagers à s'asseoir dans l'espace de chargement lors du déplacement du véhicule.
Ce n'est pas une position assise correcte et aucune ceinture de sécurité n'est disponible lorsque le dossier de siège est rabattu.

En cas d'accident ou d'arrêt brusque, il y a risque de blessures graves, voire de mort des passagers qui ne sont pas assis correctement et qui ne portent pas de ceinture de sécurité.

- o Aucun objet ne doit s'étendre au-delà du sommet des dossiers de sièges avant. Sinon, le chargement risque de glisser vers l'avant et il y a risque de blessures, voire de dommages en cas d'arrêt brusque.
- o Lorsque vous ramenez le dossier de siège rabattu à sa position verticale, veillez toujours à monter les appuis-tête à leurs positions adéquates. Les appuis-tête sont primordiaux pour la sécurité des occupants en cas de collision arrière. Si les appuis-tête ne sont pas montés à leur position adéquate, il y a risque de graves blessures, voire de mort en cas de collision arrière.

SB500A1-FU

SECURITE DES PASSAGERS



Pour la sécurité de tous les passagers, ne pas empiler de bagages ou autres objets plus haut que le sommet de la banquette arrière.

SB090A1-FU

PORT DE LA CEINTURE

Il est vivement recommandé que tous les occupants du véhicule bouclent leur ceinture de sécurité quelle que soit la longueur du trajet. En effet, il est probable que la législation en vigueur dans votre pays impose le port de la ceinture à certains ou à tous les occupants d'une voiture.

Le respect de cette mesure de sécurité élémentaire réduit le risque de blessure ou la gravité d'une blessure en cas d'accident. En outre, les cas suivants méritent une mention à part :

SB090B1-FU

Bébé ou enfant en bas âge

Certains pays imposent l'utilisation de systèmes de retenue pour bébés ou enfants en bas âge. Toutefois, qu'il s'agisse d'une obligation légale ou non, il est vivement recommandé d'utiliser un système de retenue pour les enfants pesant moins de 20 kilos.

SB090C1-FU

Grands enfants

Il est recommandé d'inviter les grands enfants à prendre place à l'arrière et à mettre leur ceinture. Si l'enfant s'assied à l'avant, il est essentiel que la ceinture de sécurité puisse le maintenir fermement. En aucun cas il ne faut permettre à l'enfant de se tenir debout ou agenouillé sur le siège.

1-22 CARACTÉRISTIQUES DE VOTRE HYUNDAI

SB090D1-FU

Femmes enceintes

Pour réduire le risque de blessure en cas d'accident, il est recommandé aux femmes enceintes de porter la ceinture de sécurité. Si la ceinture de sécurité est utilisée, elle doit être placée aussi bas et aussi confortablement que possible au niveau des hanches, et non pas sur l'abdomen.

Pour des recommandations plus spécifiques, consulter un médecin.

SB090E1-FU

Personne blessée

La ceinture de sécurité devrait également être utilisée même si elle ne correspond pas à vos recommandations.

SB090F1-FU

Une personne, une ceinture

Une même ceinture ne peut jamais servir à maintenir deux personnes en même temps (même s'il s'agit d'enfants). En cas d'accident, les blessures encourues risqueraient d'être beaucoup plus graves.

SB090A1-FU

PORT DE LA CEINTURE

Il est vivement recommandé que tous les occupants du véhicule bouclent leur ceinture de sécurité quelle que soit la longueur du trajet. En effet, il est probable que la législation en vigueur dans votre pays impose le port de la ceinture à certains ou à tous les occupants d'une voiture.

Le respect de cette mesure de sécurité élémentaire réduit le risque de blessure ou la gravité d'une blessure en cas d'accident. En outre, les cas suivants méritent une mention à part :

SB090G1-FU

Ne pas se coucher sur le siège

Pour maximaliser la protection assurée par la ceinture, les passagers doivent être assis normalement et le dossier des sièges avant doit être en position relevée. La ceinture ne peut pas remplir correctement son office si la personne est couchée sur la banquette arrière ou si le passager avant a rabattu quasi complètement son dossier.

SB090H1-FU

PRENDRE SOIN DES CEINTURES

Ne jamais démonter ou modifier les ceintures de sécurité. Il convient en outre de veiller à ce que les sangles et le dispositif de fixation ne soient pas endommagés par les charnières (siège, portière) ou de quelque manière que ce soit.

SB090I1-FU

Inspection périodique

Il est recommandé d'inspecter périodiquement toutes les ceintures de sécurité pour rechercher toute trace d'usure ou de dommage. Les éléments du système qui seraient endommagés doivent être remplacés aussi rapidement que possible.

SB090J1-FU

Ceintures à maintenir propres et sèches

Les ceintures doivent être maintenues propres et sèches. Si les ceintures s'encrassent, elles peuvent être nettoyées au moyen d'une solution d'eau tiède et de savon doux. Éviter l'utilisation de détergents puissants ou abrasifs et d'agents blanchissants ou colorants qui risquent d'affaiblir les fibres des sangles.

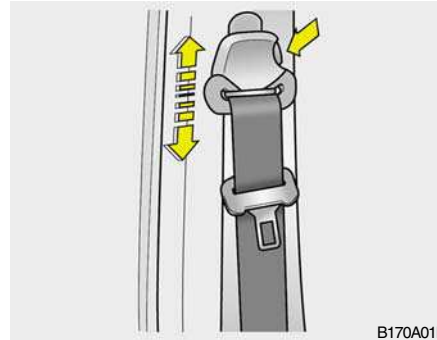
SB090K1-FU

Remplacement des ceintures

L'ensemble ou les ensembles ceinture de sécurité doivent être remplacés si le véhicule a subi un accident. Le remplacement des ceintures concernées s'impose même si aucun dommage n'est apparent. Toute question supplémentaire concernant l'utilisation des ceintures doit être adressée à votre distributeur Hyundai.

B170A04A-AUT

RÉGLAGE DE LA HAUTEUR DU BAUDRIER DU SIÈGE AVANT (Si installé)



B170A01L

Vous pouvez régler la hauteur de l'ancrage de la ceinture-baudrier sur l'une des 4 positions.

Si la hauteur de réglage de la ceinture de sécurité est trop proche de votre cou, vous ne disposez pas de la protection la plus effective. La ceinture-baudrier doit être réglée de manière qu'elle traverse votre poitrine et qu'elle repose par-dessus votre épaule à proximité de la porte et non au niveau de votre cou.

Pour régler la hauteur d'ancrage de la ceinture de sécurité, abaissez ou élevez le dispositif de réglage de hauteur à une position appropriée. Pour abaisser le dispositif de réglage de hauteur, tirez-le. Pour l'abaisser, abaissez-le tout en actionnant le bouton du dispositif de réglage de hauteur. Relâchez le bouton pour verrouiller l'ancrage en position. Essayez de faire glisser le bouton de déverrouillage pour vous assurer qu'il est verrouillé en position.

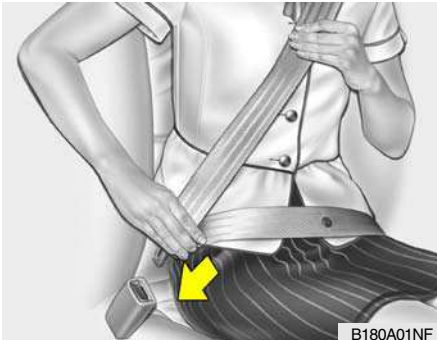


AVERTISSEMENT:

- o Le dispositif de réglage de la hauteur doit être en position verrouillée lorsque le véhicule se déplace.
- o Le mauvais réglage de la hauteur de la ceinture-baudrier risque de réduire l'efficacité de la ceinture de sécurité en cas de collision.

B180A02A-GUT

**CEINTURE DE SECURITE -
Système à 3 points avec
rétracteur à blocage de la sangle
(Si installé)
Pour boucler la ceinture**



B180A01NF

Tirer sur la ceinture pour la dérouler du dispositif à enrouleur et introduire l'extrémité en métal dans la boucle. Un "clic" doit se faire entendre lors du verrouillage.

La longueur de la ceinture s'ajuste automatiquement. Si vous vous penchez lentement vers l'avant, la ceinture vous accompagne dans votre mouvement.

Par contre, en cas d'à-coup (arrêt brusque ou collision), la ceinture se bloque pour vous maintenir fermement contre le dossier du siège. Elle se bloque également si vous vous penchez trop brusquement vers l'avant.

B265E01TB-GUT

Témoin de ceinture de sécurité et signal sonore

Le témoin de ceinture de sécurité et le signal sonore sont activés comme indiqué dans le tableau suivant.

Condition utilisateur (conducteur)		Témoin de ceinture de sécurité
Ceinture	Contacteur d'allumage	
Détachée	ON	Reste allumé jusqu'à ce que la ceinture soit attachée
Attachée	ON	Est allumé pendant 6 secondes
Détachée	ON * 1	Clignote jusqu'à ce que la ceinture soit attachée
Attachée → Détachée	ON	Clignote jusqu'à ce que la ceinture soit attachée* 2

*1) Lorsque la clé de contact est tournée de la position "OFF" à "ON" en l'espace de 1 minute.

*2) Si la vitesse du véhicule dépasse 9km/h, le signal sonore de la ceinture retentit également pendant environ 1~2 minutes.

Si la vitesse du véhicule est inférieure à 9km/h, 1 minute plus tard le signal sonore de la ceinture retentit également pendant environ 1~2 minutes.

REMARQUE:

- o Si la ceinture du conducteur est maniée dans cet ordre "détachée ' attachée ' détachée ' attachée ' détachée" en l'espace de 9 secondes une fois la ceinture attachée, le témoin de ceinture de sécurité et le signal sonore ne sont pas activés.

B200A01S-GUT

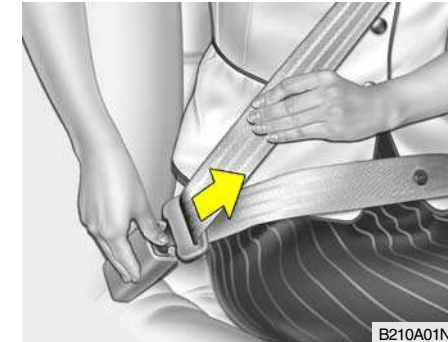
Réglage de votre Ceinture de Sécurité



Vous devez placer la ceinture aussi bas que possible sur vos hanches et non pas sur votre taille. Si la ceinture est placée trop haut sur votre corps, vous pourriez glisser dessous en cas d'accident ou d'arrêt soudain. Ceci pourrait provoquer la mort, des blessures graves ou des endommagements de biens. Les deux bras ne doivent pas être à la fois dessous ou dessus la ceinture, mais plutôt un dessus et un dessous comme le montre l'illustration. Portez la ceinture de sécurité correctement.

SB090R1-FU

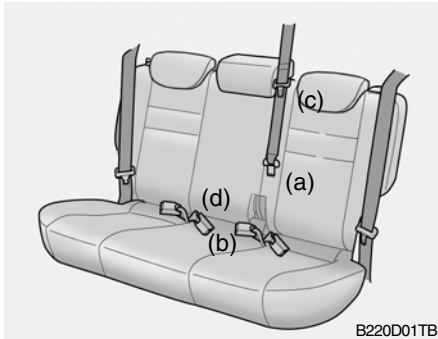
Pour détacher la ceinture



Pour détacher votre ceinture, appuyez sur le bouton de la boucle de verrouillage. Lorsqu'elle est détachée, la ceinture s'enroule automatiquement. Dans le cas contraire, vérifiez que la ceinture n'est pas torsadée, puis réessayez.

B220A02Y-GUT

CEINTURES DE SECURITE - Système à 3 points de la ceinture centrale du siège arrière avec rétracteur de verrouillage d'urgence.



1. Avant de fixer la ceinture centrale du siège arrière, confirmez le verrouillage de la languette en métal (a) et de la boucle (b).
2. Après confirmation de verrouillage, retirez la ceinture de sécurité du rétracteur et insérez la languette métallique (c) dans la boucle (d).

Un "clic" se laisse entendre lorsque la languette est verrouillée dans la boucle. La ceinture de sécurité est réglée automatiquement à la longueur adéquate uniquement après le réglage manuel de la ceinture sous-abdominale de manière qu'elle se règle bien autour de vos hanches. Si vous vous inclinez vers l'avant lentement et sans à-coups, la ceinture s'étend et vous permet de vous déplacer. S'il y a un arrêt ou un impact brusque, la ceinture se verrouille en position. Elle se verrouille également si vous essayez de vous incliner vers l'avant trop rapidement.



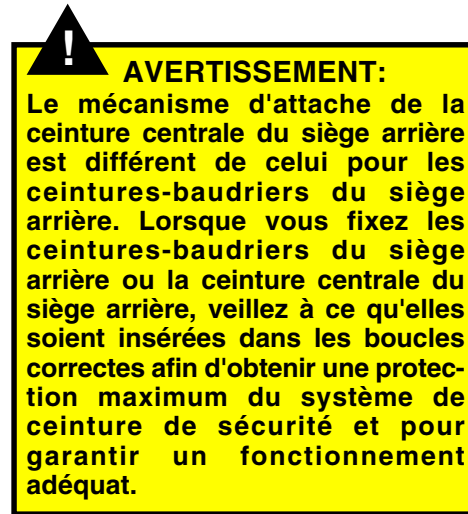
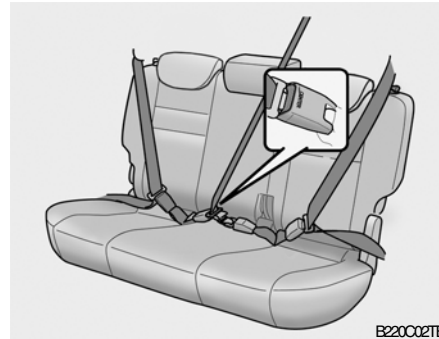
! AVERTISSEMENT:

- o Si vous utilisez la ceinture centrale du siège arrière, verrouillez la languette métallique et la boucle. Si la languette métallique ou la boucle ne se verrouille pas, ceci augmente le risque de blessure en cas de collision.
- o Ne déverrouillez pas le languette métallique (a) et la boucle (b), sauf dans les cas suivants.
 - (1) Si vous rabattez le dossier de siège arrière.
 - (2) En cas de dommage de la ceinture de sécurité arrière dû à d'autres objets.
- o Verrouillez la languette métallique (a) et la boucle (b) immédiatement après avoir replié les dossiers de siège arrière.



B220C01Y-GUT

Pour desserrer la ceinture de sécurité



B230A03A-GUT

SYSTEME DE RETENUE POUR ENFANTS (Si installé)

Les enfants se trouvant dans le véhicule doivent être assis sur le siège arrière et être sangles pour réduire le risque de blessures en cas d'accident, d'arrêt ou de manœuvres brusques. En fonction des statistiques des accidents de la route, les enfants sont plus en sécurité lorsqu'ils sont sangles correctement sur les sièges arrière que sur le siège avant. Les enfants plus grands doivent utiliser une des ceintures de sécurité fournies. La loi impose l'utilisation des systèmes de retenue pour les enfants. Si des petits enfants se trouvent dans votre véhicule, vous devez utiliser un système de retenue pour enfants (siège de sécurité).

Les enfants peuvent être blessés dans une collision si leur système de retenue n'est pas fixé correctement.

Pour de petits enfants et bébés, un siège pour enfants ou un siège pour bébés doit être utilisé. Avant d'acheter un système particulier de retenue pour enfants, assurez-vous qu'il convient à votre siège et à vos ceintures de sécurité et qu'il est approprié à votre enfant.

Observez toutes les instructions fournies par le fabricant pour ce qui est de l'installation du système de retenue pour enfants.



AVERTISSEMENT:

- o **Le système de retenue pour enfants doit être placé sur le siège arrière. N'installez jamais un siège pour enfants ou un siège pour bébés sur le siège du passager avant. Si un accident devait survenir et provoquer le déclenchement de l'airbag supplémentaire du côté passager, ceci risquerait de blesser sérieusement ou de tuer un enfant ou un bébé assis sur un siège pour enfants ou pour bébés. Par conséquent, utilisez uniquement une retenue pour enfants sur le siège arrière de votre véhicule.**
- o **Dans la mesure où une ceinture de sécurité ou un système de retenue pour enfants peut devenir très chaud si le véhicule est fermé, veuillez à vérifier le couvercle et les boucles de siège avant d'y installer un enfant.**

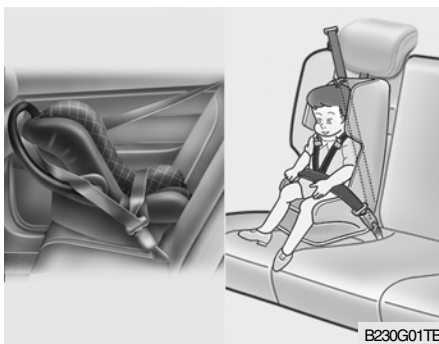
- o Lorsque le système de retenue pour enfant n'est pas utilisé, fixez-le avec une ceinture de sécurité de manière qu'il ne soit pas projeté en avant en cas d'arrêt brusque ou d'accident.
- o Les enfants trop grands pour un système de retenue pour enfants doivent se trouver sur le siège arrière et être sangles avec les ceintures trois points disponibles.
- o Assurez-vous que la ceinture-baudrier est bien positionnée sur l'épaule et non en travers du cou. Le fait de déplacer l'enfant plus près du centre du véhicule peut constituer une bonne fixation pour la ceinture-baudrier. La partie de la ceinture sous-abdominale de la ceinture trois points ou la ceinture sous-abdominale du siège central doit toujours être positionnée le plus bas et le plus serré possible sur les hanches de l'enfant.

- o Si la ceinture de sécurité ne sangle pas correctement l'enfant, nous vous recommandons l'utilisation d'un siège supplémentaire autorisé sur le siège arrière afin d'élever la hauteur de la place assise de l'enfant de manière que la ceinture de sécurité sangle correctement l'enfant.
- o N'autorisez jamais un enfant à se tenir debout ou à s'agenouiller sur le siège.
- o N'utilisez jamais un support pour enfants ou un siège de sécurité pour enfants qui se "crochète" par dessus le dossier de siège; la sécurité risque de ne pas être suffisante en cas d'accident.

- o Un enfant ne doit jamais être tenu dans les bras d'une personne lorsque le véhicule se déplace car l'enfant risque d'être gravement blessé en cas d'accident ou d'arrêt brusque. Le fait de tenir ainsi un enfant lorsque le véhicule se déplace n'offre à l'enfant aucun moyen de protection en cas d'accident même si la personne tenant l'enfant porte une ceinture de sécurité.
- o Si le siège de sécurité n'est pas ancré correctement, le risque de blessures graves ou de mort pour les enfants augmente considérablement en cas de collision.

B230G01A-GUT

Installation sur les sièges arrière extérieurs



Pour installer un système de retenue pour enfants sur les sièges arrière extérieurs, tendez la ceinture trois points depuis son rétracteur. Installez le système de retenue pour enfants, bouclez la ceinture de sécurité et tendez-la. Veillez à ce que la ceinture sous-abdominale soit serrée autour du système de retenue pour enfants et que la ceinture-boudrier soit positionnée de manière qu'elle ne puisse interférer avec la tête ou le cou de l'enfant.

Après l'installation du système de retenue pour enfants, essayez de le déplacer dans toutes les directions pour être sûr qu'il est bien installé. Si vous avez besoin de serrer la ceinture, tirez davantage la sangle dans la direction du rétracteur. Lorsque vous débouclez la ceinture de sécurité et la laissez se rétracter, le rétracteur revient automatiquement à sa condition normale.

REMARQUE:

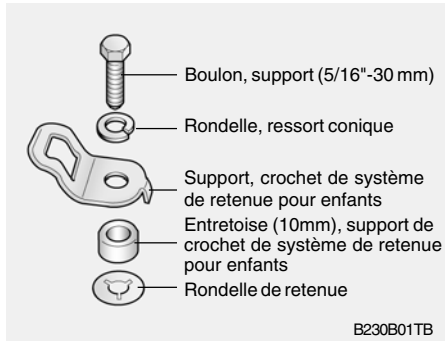
- o Avant d'installer le système de retenue pour enfants, veuillez lire les instructions fournies par le fabricant de ce système.
- o Si la ceinture de sécurité ne fonctionne pas comme décrit, faites vérifier le système immédiatement par votre concessionnaire autorisé Hyundai.

! **AVERTISSEMENT:**

- o N'installez pas un système de retenue pour enfants sur le siège du passager avant. Si un accident devait survenir et provoquer le déclenchement de l'airbag supplémentaire du côté passager, l'enfant ou le bébé assis sur un siège pour enfants ou pour bébés risquerait de graves blessures, voire la mort. Par conséquent, utilisez uniquement un système de retenue pour enfants sur le siège arrière de votre véhicule.

B230B02A-GUT

Utilisation d'un système de retenue pour enfants avec le système "d'ancrage"



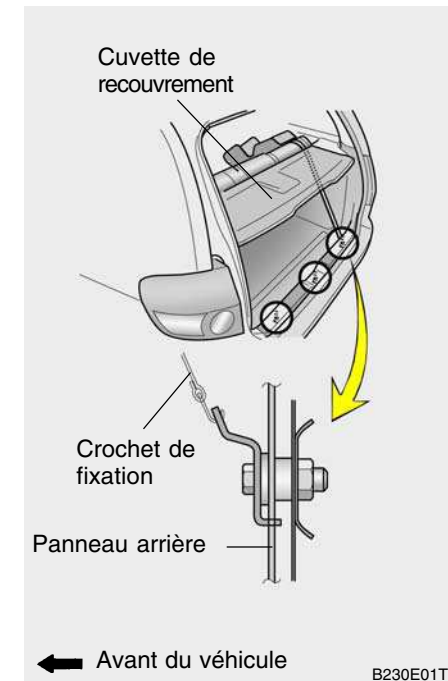
Pour les petits enfants et les bébés, l'utilisation d'un siège pour enfants ou d'un siège pour bébés est fortement recommandée. Ce siège pour enfants ou pour bébés doit avoir la taille appropriée et doit être installé conformément aux instructions du fabricant. De plus, nous vous recommandons de disposer le siège sur le siège arrière du véhicule car ceci contribue grandement à la sécurité. Votre véhicule est équipé de trois supports de crochets du système de retenue pour enfants afin d'installer le siège pour enfants ou le siège pour nouveau-né.

B230E02FC-GUT

Fixation d'un système de retenue pour enfants avec le système "d'ancrage"

Trois supports à crochet du système de retenue pour enfants se trouvent sur le panneau arrière vertical. (derrière la barre du pare-chocs arrière)

1. Placez la sangle du siège du système de retenue pour enfants au-dessus du dossier de siège. Pour ce qui est des véhicules à appui-tête réglable, disposez la sangle de fixation en dessous de l'appui-tête et entre les montants de l'appui-tête, sinon placez la sangle de fixation au-dessus du sommet du dossier de siège.

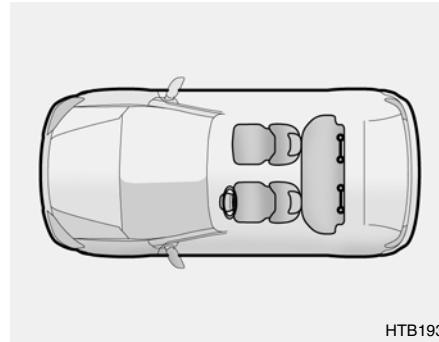


2. Déposez le couvercle du compartiment de chargement.
3. Connectez le crochet de la sangle de fixation au support à crochet du système de retenue pour enfants et serrez pour fixer le siège.

! **AVERTISSEMENT:**
Pour reposer le siège de retenue pour enfants, pour des raisons de sécurité, le siège doit être positionné le plus possible en arrière et le dossier de siège doit être en position verticale et ne pas être incliné.

B230D04E-GUT

Fixation d'un système de retenue pour enfants avec le système "ISOFIX" et le système "d'ancrage"



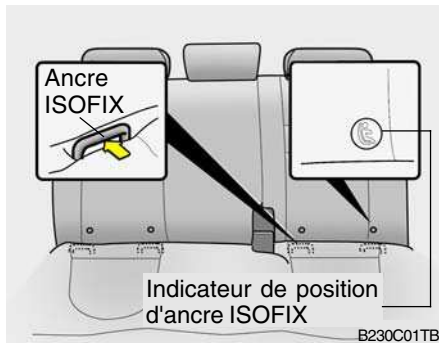
ISOFIX est une méthode normalisée de montage de sièges pour enfants grâce à laquelle vous n'avez plus besoin d'utiliser la ceinture de sécurité standard pour adultes pour fixer le siège dans le véhicule. L'espace n'en est que plus sûr et plus harmonieux et l'installation est plus aisée et plus rapide.

Un siège ISOFIX ne peut être installé que s'il est homologué pour le véhicule en fonction des exigences de ECE-

R44. Pour ce qui est de votre Hyundai, le Hyundai ISOFIX GR 1 / Hyundai Duo et le Römer Duo ISOFIX / Britax Duo ISOFIX est autorisé en fonction des exigences de ECE-R44. Ce siège a fait l'objet de nombreuses vérifications effectuées par Hyundai et est recommandé pour votre Hyundai.

REMARQUE:

Ce siège est le seul se conformant à cette disposition. Lorsque d'autres fabricants fournissent les preuves d'une certification, Hyundai va évaluer ce siège avec précautions et donner son avis à condition que le siège soit conforme à la loi. Veuillez questionner votre revendeur Hyundai à ce sujet.

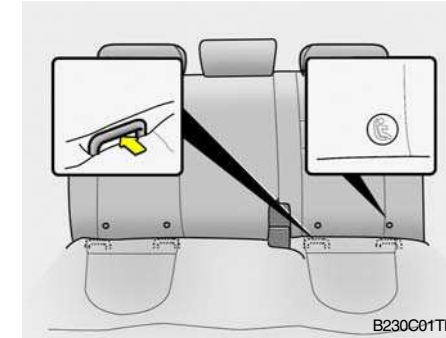


De chaque côté du siège arrière, entre le coussin et le dossier, se trouvent une paire de points d'ancrage ISOFIX avec un assemblage à fixations supérieures sur le coffre à bagages. Lors de l'installation, le siège doit être enclenché sur les points d'ancrage ; vous pouvez alors entendre son déclic (vérifiez en tirant!) et il doit être fixé avec la ceinture à fixations supérieures sur le point correspondant dans le coffre à bagages. L'installation et l'utilisation d'un siège pour enfants doivent être réalisées en fonction du manuel d'installation qui est fourni avec le siège ISOFIX.

REMARQUE:

Un siège pour enfants ISOFIX ne peut être installé que si le siège est homologué pour le véhicule en fonction de ECE-R44. Avant d'utiliser le siège pour enfants ISOFIX qui a été acheté pour un autre véhicule, demandez à votre revendeur Hyundai si ce type de siège est autorisé et recommandé pour votre Hyundai.

Pour fixer le siège de retenue pour enfants



1. Pour engager le siège de retenue pour enfants dans l'ancrage ISOFIX, insérez l'attache du siège de retenue pour enfants dans l'ancrage ISOFIX. Ecoutez s'il y a un "déclic" audible.
2. Connectez le crochet de la sangle de fixation au support du crochet du siège de retenue pour enfants et serrez pour fixer le siège. Reportez-vous à "Fixation d'un système de retenue pour enfants avec le système d'ancrage" à la page 1-30.



AVERTISSEMENT:

- o N'installez pas un siège de sécurité pour enfants sur la position assise centrale arrière en utilisant les attaches ISOFIX du véhicule. Les attaches ISOFIX sont uniquement fournies pour les positions assises arrière extérieures gauche et droite. N'utilisez pas de manière abusive les attaches ISOFIX en essayant de fixer un siège de sécurité pour enfants dans le siège arrière intermédiaire sur les attaches ISOFIX. En cas de collision, il se peut que les accessoires ISOFIX du siège pour enfants ne soient pas suffisamment puissants pour fixer le siège de sécurité pour enfants dans la position assise centrale arrière et risquent de rompre et donc de provoquer de graves blessures voire la mort.

- o Lors de l'utilisation du système "ISOFIX" du véhicule pour installer un système de retenue pour enfants dans le siège arrière, toutes les attaches ou les languettes métalliques non utilisées des ceintures de sécurité arrière doivent être enclenchées dans leurs fixations et la sangle de ceinture doit être enroulée derrière le système de retenue pour enfants pour éviter que ces derniers n'atteignent et ne saisissent les ceintures non enroulées. Il se peut que les attaches ou les languettes métalliques décliquetées n'empêchent pas les enfants d'atteindre les ceintures de sécurité non enroulées, il y a alors risque de strangulation et de blessure grave voire de mort pour les enfants dans le système de retenue pour enfants.

- o Ne montez pas plus d'un système de retenue pour enfants sur un point d'ancrage inférieur pour enfants. La charge accrue incorrecte risque d'entraîner la rupture des points d'ancrage ou de l'ancre d'amarre, ce qui risque de provoquer de graves blessures voire la mort.
- o Fixez le siège pour enfants ISOFIX ou compatible avec ISOFIX uniquement aux emplacements appropriés indiqués.
- o Observez toujours les instructions d'installation et d'utilisation données par le fabricant du système de retenue pour enfants.

B230H01TB-GUT

SYSTEME DE RETENUE POUR ENFANTS ADAPTE A LA POSITION DU SIEGE

Utilisez les ceintures de sécurité pour enfants approuvées officiellement et qui conviennent à votre enfant. Lorsque de l'utilisation des sièges de sécurité pour enfants, reportez-vous au tableau suivant.

Groupe par âge	Position assise		
	Passager avant	Extérieure arrière	Centrale arrière
0: jusqu'à 10 kg (0 - 9 mois)	X	U	X
0+: jusqu'à 13 kg (0 - 2 années)	X	U	X
I: 9 kg à 18 kg (9 mois - 4 années)	X	U, L1	X
II&III: 15 kg à 36 kg (4 - 12 années)	X	UF	X

U : Adaptée pour les retenues de la catégorie "universelle" utilisées dans ce groupe de masse

UF : Adaptée pour les retenues de la catégorie "universelle" avant utilisées dans ce groupe de masse

L1 : Convient à "Römer ISOFIX GR1" pouvant être utilisé dans cette plage de masse (No. d'homologation: E1 R44-03301133)

X : Position de siège non adaptée aux enfants dans ce groupe de masse

B180B01A-GUT

CEINTURE DE SÉCURITÉ DU PRÉTENDEUR

Votre véhicule Hyundai est équipé de ceintures de sécurité de pré-tendeur pour le conducteur et le passager avant.

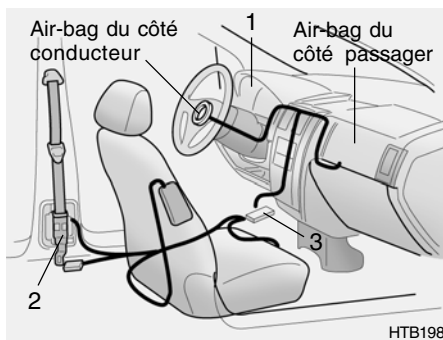
Grâce au pré-tendeur, les ceintures de sécurité sanglent parfaitement le corps du passager en cas de collisions frontales. Les ceintures de sécurité de pré-tendeur peuvent être activées avec les airbags.



HXG229

La ceinture de sécurité de pré-tendeur fonctionne de la même manière qu'un rétracteur à blocage d'urgence (ELR) de ceinture de sécurité.

Lorsque le véhicule s'arrête brusquement ou si l'occupant essaie de se pencher vers l'avant trop rapidement, le rétracteur de ceinture de sécurité se verrouille en position. Toutefois, en cas de collisions frontales, le pré-tendeur est activé et tend la ceinture de sécurité contre le corps de l'occupant.



Le système de pré-tendeur de ceinture de sécurité comprend principalement les éléments suivants. Ceux-ci sont indiqués avec leur emplacement dans l'illustration.

1. Témoin d'avertissement d'airbag SRS
2. Ensemble de pré-tendeur de ceinture de sécurité
3. Module de commande SRS

! AVERTISSEMENT:
Pour profiter au maximum d'une ceinture de sécurité de pré-tendeur :

1. La ceinture de sécurité doit être ajustée correctement.
2. La ceinture de sécurité doit être réglée sur la position correcte.

REMARQUE:

- o Les ceintures de sécurité de pré-tendeur du conducteur et du passager avant sont activées pendant une collision frontale. Les ceintures de sécurité de pré-tendeur peuvent être activées avec les airbags. Les pré-tendeurs sont activés dans ces conditions même si les ceintures de sécurité ne sont pas portées au moment de la collision.

- o Lorsque les ceintures de sécurité et du pré-tendeur sont activées, un bruit conséquent est audible et une fine poussière ressemblant à de la fumée est visible dans le compartiment des passagers. Ce sont des conditions normales de fonctionnement. Elles ne sont pas dangereuses.
- o Bien qu'elle soit inoffensive, la fine poussière peut provoquer une irritation de la peau et ne doit pas être inhalée de manière répétée. Nettoyez bien vos mains et votre visage après un accident qui a entraîné l'activation des ceintures de sécurité du pré-tendeur.

**ATTENTION:**

- o Dans la mesure où le capteur qui active l'air-bag SRS est connecté avec la ceinture de sécurité du pré-tendeur, le témoin indicateur d'avertissement d'air-bag SRS sur le tableau d'instruments clignote pendant environ 6 secondes après que la clé de contact a été tournée sur les positions "ON", puis il doit s'éteindre.
- o Si la ceinture de sécurité du pré-tendeur ne fonctionne pas correctement, ce témoin d'avertissement s'allume même s'il n'y a pas de dysfonctionnement du système d'air-bag SRS.

Si le témoin indicateur d'avertissement d'air-bag SRS ne s'allume pas lorsque la clé de contact est tournée sur "ON" ou s'il demeure allumé après avoir clignoté pendant environ 6 secondes ou s'il s'allume lorsque le véhicule se déplace, faites vérifier la ceinture de sécurité du pré-tendeur ou le système d'air-bag SRS dès que possible par un concessionnaire Hyundai autorisé.

**AVERTISSEMENT:**

- o Les pré-tendeurs sont conçus pour fonctionner uniquement une fois. Après activation, les ceintures de sécurité du pré-tendeur doivent être remplacées. Toutes les ceintures de sécurité, quel que soit leur type, doivent toujours être remplacées après avoir servi lors d'une collision.
- o Les mécanismes de la ceinture de sécurité du pré-tendeur ont chauffé pendant leur activation. Ne touchez pas les ensembles de ceinture de sécurité du pré-tendeur après leur activation. Laissez passer plusieurs minutes.
- o N'essayez pas de vérifier ou de remplacer vous-même les ceintures de sécurité du pré-tendeur. Ceci doit être effectué par un concessionnaire Hyundai autorisé.
- o Ne tapez pas les ensembles de ceinture de sécurité du pré-tendeur.

- o N'essayez pas d'entretenir ou de réparer le système de ceinture de sécurité du pré-tendeur de quelque manière que ce soit.
- o Si vous ne manipulez pas correctement les ensembles de ceinture de sécurité de pré-tendeur et si vous n'observez pas les avertissements vous invitant à ne pas taper, modifier, vérifier, remplacer, entretenir ou réparer les ensembles de ceinture de sécurité du pré-tendeur, il y a risque de fonctionnement incorrect ou d'activation accidentelle et de blessures graves.
- o Portez toujours les ceintures de sécurité lorsque vous conduisez.

B240A01TB-GUT

SYSTÈME DE RETENUE SUPPLÉMENTAIRE «AIR-BAG» (Si installé)

Airbag conducteur



B240B01TB

Votre Hyundai est équipée d'un système de retenue supplémentaire (Airbag). Les lettres "SRS AIR BAG" qui sont gravées sur la plaque de déviation du volant et sur la plaque de recouvrement au-dessus de la boîte à gants sur le côté du passager sont une indication de la présence du système.

Le système de retenue supplémentaire de la Hyundai consiste de coussins gonflables logés sous le rembourrage central du volant de direction et dans la planche de bord face au siège du passager avant.

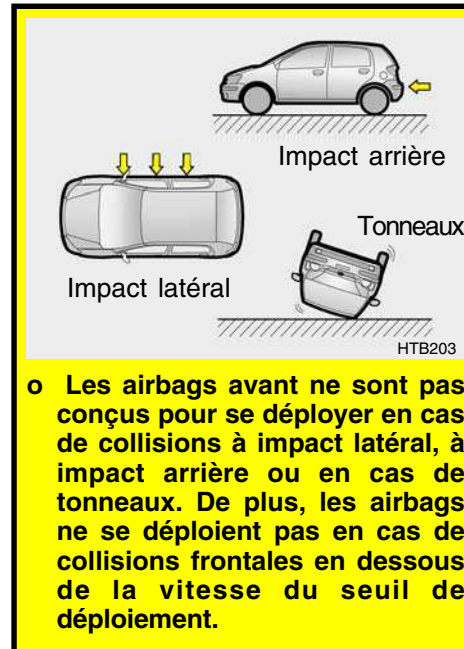
Le but des coussins est de donner au conducteur et/ou passager avant du véhicule une protection plus grande que celle offerte par les ceintures de siège seules en cas de collision frontale relativement sévère.

REMARQUE:

Lisez attentivement les renseignements sur les étiquettes «SRS» apposées au dos du paresoleil et dans la boîte à gants.

! AVERTISSEMENT:

- o Comme son nom l'indique, le système de retenue supplémentaire est conçu pour fonctionner, à titre de supplément, avec les ceintures de siège trois points du conducteur et du passager avant et n'en est pas un substitut. De plus, il ne se déploie qu'en certains cas de collision frontale relativement sévère pouvant causer des blessures graves aux occupants du véhicule.
- o Le système de retenue supplémentaire ne déploie pas les coussins gonflables à angle de choc supérieur à 90° depuis l'axe longitudinal du véhicule tel que dans les collisions latérales, les collisions arrière ou les capotages.

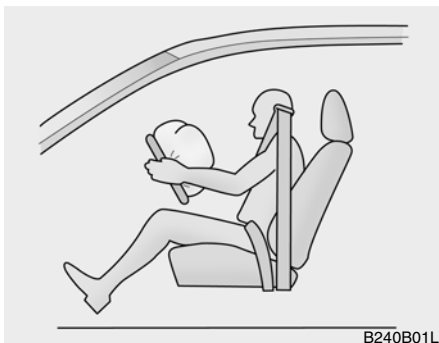


- o Les airbags avant ne sont pas conçus pour se déployer en cas de collisions à impact latéral, à impact arrière ou en cas de tonneaux. De plus, les airbags ne se déploient pas en cas de collisions frontales en dessous de la vitesse du seuil de déploiement.

- o Pour leur plus grande protection et pour réduire le risque de blessures graves voire mortelles en cas de collision, tous les occupants, y compris le conducteur, devraient toujours porter leur ceinture de sécurité, même s'ils sont déjà protégés par un coussin gonflable. Ne vous asseyez ni penchez inutilement près du coussin gonflable.

B240B01FC-GUT

Éléments SRS et leur fonction

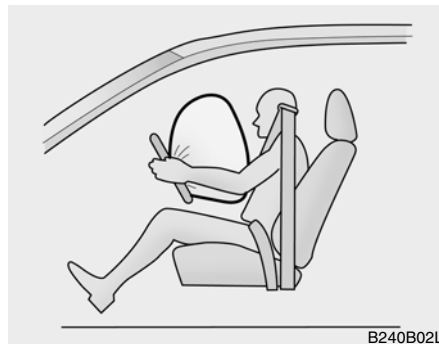


Le système de retenue supplémentaire comprend les éléments suivants:

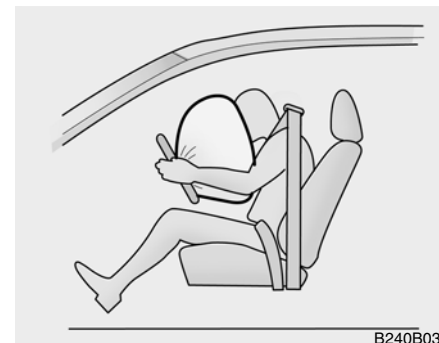
- Module de coussin gonflable, côté du conducteur
- Module de coussin gonflable, côté du passager
- Indicateur d'entretien «SRI»
- Module de régulation

Le module de régulation surveille continuellement tous les éléments pendant que le contact d'allumage est sur «ON» pour déterminer, en cas de collision frontale ou quasi

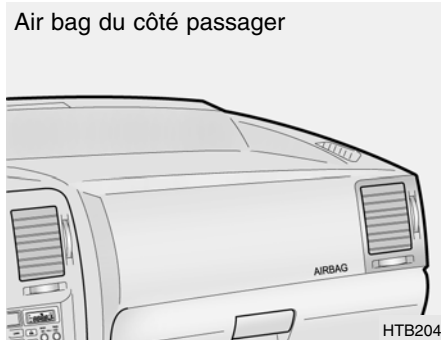
frontale, si le choc est suffisamment sévère pour déployer le coussin gonflable.



Le témoin d'entretien «SRI» clignotera pendant environ 6 secondes dans le combiné d'instruments après que la clé d'allumage est tournée sur «ON» ou que le moteur est démarré, puis s'éteindra.



Les modules de coussin gonflable sont situés au centre du volant de direction et dans la planche de bord face au siège du passager avant. Dès que le module détecte une collision frontale considérable, il déploie automatiquement le coussin gonflable.



Au déploiement, les joints moulés directement dans le rembourrage se sépareront sous la pression de l'expansion des coussins gonflables; l'ouverture subséquente des rembourrages permettra le gonflage total des coussins.

Le gonflage total du coussin, en liaison avec le port de la ceinture de siège, ralentit la projection du conducteur ou du passager vers l'avant, réduisant ainsi le risque de blessure à la tête ou à l'estomac.

! **ATTENTION:**
N'installez pas, ni ne montez des accessoires (support pour boissons, support pour cassettes, étiquette adhésive, etc.) sur le pupitre de passager avant, au-dessus de la boîte à gant dans le véhicule avec airbag côté passager.



De tels objets peuvent devenir des projectiles dangereux et provoquer des blessures en cas de gonflement de l'airbag du côté du passager.

Ensuite le coussin commencera à se dégonfler immédiatement, permettant au conducteur de diriger le véhicule.

! **ATTENTION:**
Lors de l'installation du container du rafraîchisseur d'air liquide à l'intérieur du véhicule, ne le placez pas à proximité du combiné d'instruments ni sur la surface de la plaquette de collision. S'il y a une fuite provenant du rafraîchisseur d'air sur ces surfaces (Combiné d'instruments, plaquette de collision ou ventilateur d'air), ceci risque d'endommager ces pièces. Si le liquide du rafraîchisseur d'air ne fuit pas sur ces surfaces, nettoyez-les immédiatement avec de l'eau.

! **AVERTISSEMENT:**

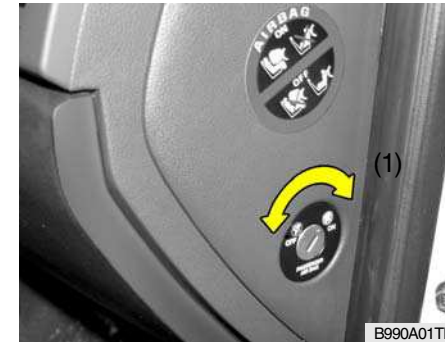
- o Au déploiement du coussin gonflable, il est normal qu'un fort bruit se fasse entendre et qu'une fine poussière se dégage. Ni l'un ni l'autre sont nuisibles. Cependant, il est possible que la fine poussière cause l'irritation de la peau. Après une collision dans laquelle le coussin gonflable fut déployé, prenez soin de bien vous laver les mains et le visage à l'eau tiède et au savon doux.
- o Le système de retenue supplémentaire ne fonctionne que si la clé d'allumage est sur «ON». Si le témoin «SRI» ne s'allume pas ou reste allumé après environ 6 secondes de clignotement quand vous tournez la clé d'allumage sur «ON» ou démarrez le moteur, ou s'allume en conduisant, le système ne fonctionne pas bien.

Vous devriez le faire inspecter immédiatement par le concessionnaire Hyundai agréé le plus proche.

- o Avant de remplacer un fusible ou de déconnecter une borne de la batterie, tournez la clé de contact dans la position "LOCK" ou enlevez la clé de contact. N'enlevez jamais ou ne remplacez jamais le (s) fusible (s) lié (s) à l'airbag lorsque la clé de contact se trouve dans la position "ON". Lorsque cet avertissement n'est pas respecté, le SRS SRI s'allume.

B990A01TB-GUT

Interrupteur ON/OFF de l'air bag avant du passager



L'air bag avant du passager peut être désactivé grâce à l'interrupteur ON/OFF de l'air bag avant du passager (1) si un système de retenue pour enfants est mis en place sur le siège du passager avant ou si le siège du passager avant n'est pas occupé par une personne.

Pour garantir la sécurité de votre enfant, désactivez l'air bag avant du passager quand vous devez mettre en place dans des circonstances exceptionnelles un siège pour enfants dirigé vers l'arrière sur le siège du passager avant.

Pour désactiver ou réactiver l'air bag avant du passager

Pour désactiver l'air bag avant du passager, insérez la clé principale dans le commutateur ON/OFF (activation/désactivation) de l'air bag avant du passager sur la droite du coussin anticollision et tournez-la sur la position "OFF". L'indicateur OFF de l'air bag avant du passager s'allume et reste allumé jusqu'à ce que l'air bag avant du passager soit réactivé.

Pour réactiver l'air bag avant du passager, insérez la clé principale dans l'interrupteur ON/OFF de l'air bag avant du passager et tournez-la vers la position "ON". L'indicateur OFF de l'air bag avant du passager s'éteint.



REMARQUE:

- o Lorsque le commutateur d'air bag avant du passager est réglé sur la position "ON", l'air bag avant du passager est activé, c'est pourquoi aucun système de retenue pour enfants dirigé vers l'arrière ne doit être installé sur le siège du passager avant.
- o Lorsque le commutateur d'air bag avant du passager est réglé sur la position "OFF", l'air bag avant du passager est désactivé, dans ce cas un système de retenue pour enfants dirigé vers l'arrière peut être installé sur le siège du passager avant.



ATTENTION:

- o Si l'interrupteur ON/OFF de l'air bag avant du passager ne fonctionne pas correctement, le témoin d'avertissement du SRS sur le tableau d'instruments s'allume. L'indicateur OFF de l'air bag avant du passager ne s'allume pas, le SRSCM (module de commande du SRS)

réactive l'air bag avant du passager et ce dernier se gonfle en cas de collisions avec impact frontal même si l'interrupteur ON/OFF de l'air bag avant du passager est réglé sur la position "OFF".

Si cela se produit, faites inspecter dès que possible l'interrupteur ON/OFF de l'air bag avant du passager, le système de ceinture de sécurité du prétendeur et le système d'air bag SRS par un concessionnaire Hyundai agréé.

- o Si le témoin d'avertissement de l'air bag SRS ne s'allume pas quand la clé de contact est tournée sur la position "ON" ou s'il s'allume tandis que le véhicule se déplace, veuillez faire inspecter l'interrupteur ON/OFF de l'air bag avant du passager, la ceinture de sécurité du prétendeur et le système d'air bag SRS par un concessionnaire Hyundai agréé dès que possible.



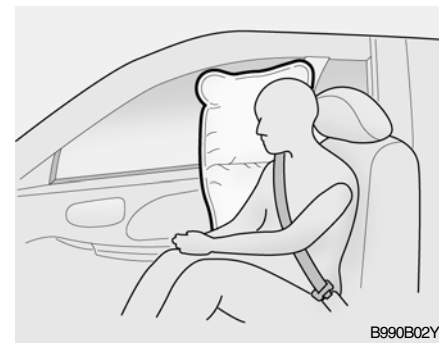
AVERTISSEMENT:

- o Le conducteur est responsable de la position correcte de l'interrupteur ON/OFF de l'air bag avant du passager.
- o Ne désactivez l'air bag du passager avant que quand le commutateur d'allumage est tourné sur OFF, sinon il y a risque de dysfonctionnement dans le SRSCM (module de commande du SRS).
Et il y a risque de danger, il se peut en effet que l'air bag avant et/ou latéral du conducteur et/ou du passager ne se déclenche pas ou qu'il ne se déclenche pas correctement en cas de collision.
- o N'installez jamais un siège pour enfants dirigé vers l'arrière sur le siège du passager avant. La libération de l'air bag risquerait de blesser gravement voir de tuer le nouveau-né ou l'enfant en cas d'accident.

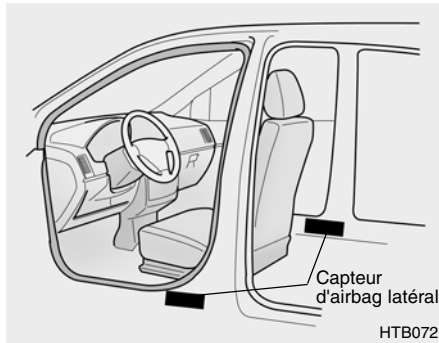
- o Même si votre véhicule est équipé de l'interrupteur ON/OFF de l'air bag du passager, n'installez pas un système de retenue pour enfants dans le siège du passager avant. Un système de retenue pour enfants ne doit jamais être placé dans le siège avant. Les enfants qui sont trop grands pour les systèmes de retenue pour enfants doivent occuper le siège arrière et utiliser les ceintures-baudriers/sous-abdominales disponibles. Les enfants sont protégés au maximum en cas d'accident lorsqu'ils utilisent un système de retenue adéquat sur le siège arrière.
- o Dès que la désactivation n'est plus nécessaire, réactivez l'air bag du passager avant.

B990B01TB-GUT

Airbag latéral (Si installé)



Votre Hyundai est équipé d'un airbag latéral dans chaque siège avant. L'airbag a pour fonction d'offrir au conducteur du véhicule et/ou au passager avant une protection supplémentaire en plus de celle offerte par la seule ceinture de sécurité. Les airbags à impact latéral sont conçus pour se déclencher uniquement lors de certaines collisions à impact latéral en fonction de la gravité de la collision, de l'angle, de la vitesse et du point d'impact. Les airbags ne sont pas conçus pour se déclencher dans toutes les situations d'impact latéral.



Consignes de sécurité importantes pour les systèmes à air bag rideau

Vous trouverez ci-dessous un certain nombre de points de sécurité concernant ce système que vous devrez toujours respecter pour réduire le risque de blessure en cas d'accident.

! AVERTISSEMENT:

- o L'airbag d'impact latéral est un complément s'ajoutant aux systèmes des ceintures de sécurité à trois points du conducteur et du passager et ne doit en aucun cas les remplacer. Par conséquent, vous devez porter à tout moment votre ceinture de sécurité lors du déplacement du véhicule. Les airbags se déploient uniquement lors de certains impacts latéraux dont la violence provoque des blessures sur les occupants du véhicule.
- o Afin de mieux être protégé par le système d'airbag latéral et pour éviter toute blessure due au déclenchement de l'airbag latéral, les occupants du siège avant doivent adapter une position verticale avec la ceinture de sécurité correctement fixée. Les mains du conducteur doivent être placées sur le volant de direction à 9:00 et 3:00. Les mains et les bras du passager doivent être placés sur les jambes.

- o N'utilisez pas de housses de siège secondaires.
- o L'utilisation de housses de siège risque de réduire les effets du système.
- o N'installez pas d'accessoires sur le côté ou à proximité de l'airbag latéral.
- o N'appliquez de force excessive sur le côté du siège.
- o Ne placez pas d'objets par dessus l'airbag ou entre l'airbag et vous-même.
- o Ne placez pas d'objets (un parapluie, un sac, etc.) entre la porte avant et le siège avant. De tels objets risquent de constituer des projectiles dangereux et peuvent provoquer des blessures si l'airbag latéral supplémentaire est déclenché.
- o Pour éviter tout déclenchement inattendu de l'airbag latéral risquant de provoquer des blessures corporelles, évitez tout impact sur le capteur d'airbag latéral lorsque la clé de contact est enclenchée.

B240C01Y-GUT

Entretien du SRS

Le système de retenue supplémentaire est essentiellement exempt d'entretien et il n'a aucune pièce que vous pouvez réparer vous-même. L'entretien du système doit être confié à un concessionnaire Hyundai agréé, 10 ans après la date de fabrication de la voiture.

Tout entretien associé à la dépose, la pose et la réparation des éléments du système ou au volant de direction doit être exécuté par un technicien Hyundai qualifié.

La manipulation incorrecte du coussin gonflable risque de causer de sérieuses blessures.



AVERTISSEMENT:

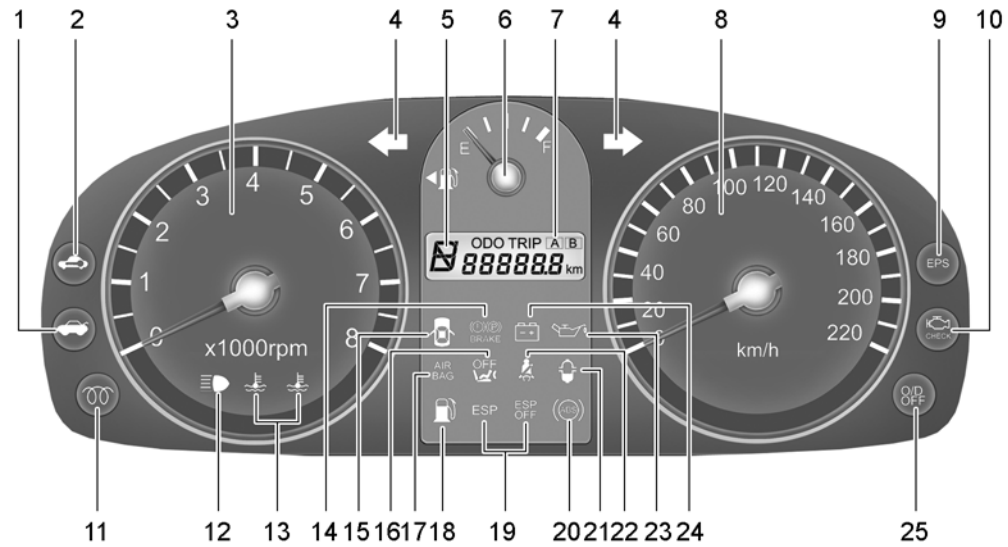
- o Extrêmement dangereux!
N'utilisez pas de siège enfant vers l'arrière sur un siège protégé par un airbag!
- o La modification des éléments du dispositif SRS ou du câblage, y compris l'addition d'insigne sur le rembourrage du volant, ou les modifications apportées à la structure de la carrosserie risquent d'affecter défavorablement le fonctionnement du SRS et d'entraîner des blessures.

- o Ne nettoyez le rembourrage du volant qu'avec un linge doux, sec ou humecté d'eau. Les dissolvants ou nettoyeurs pourraient affecter défavorablement le revêtement et le déploiement du coussin gonflable.
- o Ne placez pas d'objets par-dessus ou près de l'inscription SRS sur le volant de direction, le combiné d'instruments et la planche de bord face au siège du passager avant, car ils pourraient être dangereux en cas de collision relativement sévère déployant les coussins gonflables.
- o Les coussins déployés doivent être remplacés par un concessionnaire Hyundai agréé.
- o N'altérez ni débranchez le câblage du SRS, ni autres éléments du système, car vous courez le risque de blessure par le déploiement accidentel des coussins gonflables ou l'invalidité du système.

- o **N'installez pas sur le siège du passager avant un dispositif de retenue pour enfant faisant face à l'arrière. Le déploiement du coussin gonflable en cas de collision risquerait de blesser sérieusement l'enfant ou le bébé.**
- o **Certaines règles de sécurité doivent être respectées lors de la mise au rebut des éléments du coussin gonflable ou de la mise hors service du véhicule. Ces règles peuvent être obtenues de votre concessionnaire Hyundai. Faute d'adhérer à ces consignes et ces marches à suivre pourrait accroître le risque de blessure.**
- o **Lors de la revente de votre véhicule, assurez-vous de signaler à l'acheteur ces points importants et de lui remettre ce manuel.**

B260A01TB-GUT

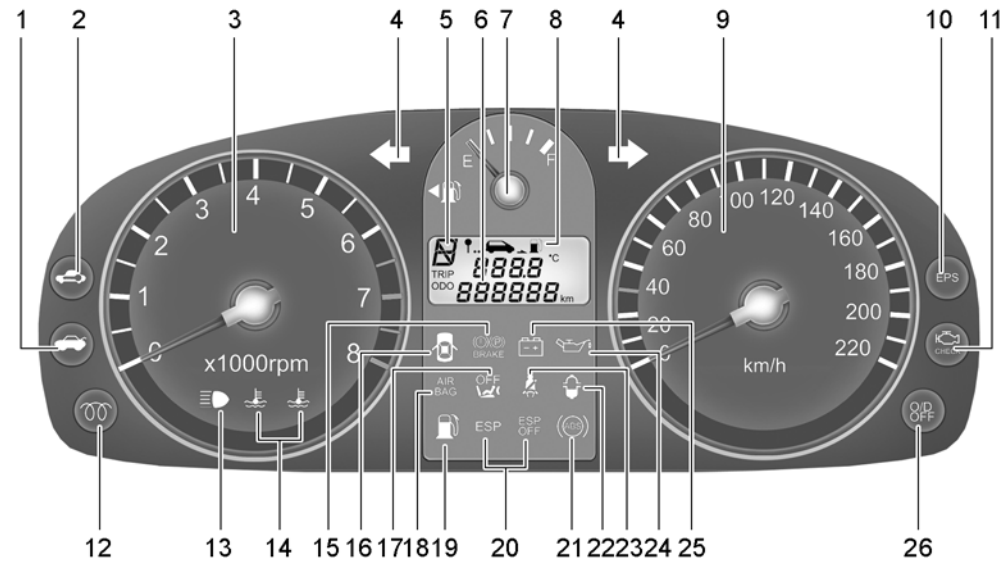
VUE D'ENSEMBLE DES INSTRUMENTS ET DES TEMOINS LUMINEUX Type A (Sans Ordinateur Journalier)



1. Témoin d'avertissement de l'ouverture du hayon
2. Témoin indicateur d'avertissement du système d'immobilisation (Si installé)
3. Tachymètre
4. Voyant du Clignotant
5. Témoin de position de transmission automatique (Si installé)
6. Jauge à Carburant
7. Odomètre/Odomètre de Voyage
8. Indicateur de Vitesse
9. Témoin du système de direction électrique (EPS) (Si installé)
10. Témoin de lampe défectueuse (MIL) (Si installé)
11. Lampe d'indication préchauffage diesel (Moteur Diesel)
12. Voyant de Pleins Phares
13. Indicateur de Température du Réfrigérant du Moteur
14. Voyant Avertisseur de Niveau de Fluide de Freins/
Frein de Stationnement
15. Voyant Avertisseur de Portière Ouverte
16. Témoin indicateur OFF de l'air bag avant du passager (Si installé)
17. Voyant Avertisseur SRS (Airbag) (Si installé)
18. Voyant Avertisseur de Carburant
19. Témoins du dispositif électronique de stabilité programme (Si installé)
20. Témoin du système antiblocage des roues (Si installé)
21. Lampe d'avertissement filtre carburant (Moteur Diesel)
22. Témoin de ceinture de sécurité
23. Voyant Avertisseur de Pression d'Huile
24. Voyant Avertisseur du Système de Charge Electrique
25. Voyant Lumineux non activé d'overdrive (Si installé)


B260B02TB-GUT

Type B (Avec Ordinateur Journalier)



1. Témoin d'avertissement de l'ouverture du hayon
2. Témoin indicateur d'avertissement du système d'immobilisation
(Si installé)
3. Tachymètre
4. Voyant du Clignotant
5. Témoin de position de transmission automatique
(Si installé)
6. Odomètre/Odomètre de Voyage
7. Jauge à Carburant
8. Ordinateur Journalier (Si installé)
9. Indicateur de Vitesse
10. Témoin du système de direction électrique (EPS) (Si installé)
11. Témoin de lampe défectueuse (MIL) (Si installé)
12. Lampe d'indication préchauffage diesel (Moteur Diesel)
13. Voyant de Pleins Phares
14. Indicateur de Température du Réfrigérant du Moteur
15. Voyant Avertisseur de Niveau de Fluide de Freins/ Frein de Stationnement
16. Voyant Avertisseur de Portière Ouverte
17. Témoin indicateur OFF de l'air bag avant du passager
(Si installé)
18. Voyant Avertisseur SRS (Airbag) (Si installé)
19. Voyant Avertisseur de Carburant
20. Témoins du dispositif électronique de stabilité programme (Si installé)
21. Témoin du système antiblocage des roues (Si installé)
22. Lampe d'avertissement filtre carburant
23. Témoin de ceinture de sécurité
24. Voyant Avertisseur de Pression d'Huile
25. Voyant Avertisseur du Système de Charge Electrique
26. Voyant Lumineux non activé d'overdrive (Si installé)

SB210C1-FU

 **Indicateur d'entretien u système de retenue supplémentaire**

Porsque la clé d'allumage est tournée sur «ON» ou que le moteur est mis en marche, l'indicateur d'entretien «SRI» s'allume, clignote pendant environ 6 secondes et s'éteint.

Ce témoin s'allume également en cas de mauvais fonctionnement du système de retenue supplémentaire. Si le témoin ne s'allume pas ou reste allumé après environ 6 secondes de clignotement quand vous tournez la clé d'allumage sur «ON» ou démarrez le moteur, ou s'allume en conduisant, demandez à un concessionnaire Hyundai agréé d'inspecter le système de retenue supplémentaire.

B230T01NF-GUT

 **Témoin indicateur OFF de l'air bag avant du passager**

L'indicateur OFF de l'air bag avant du passager est allumé pendant environ 4 secondes après avoir tourné la clé de contact sur la position « ON » ou après le démarrage du moteur, il s'éteint ensuite en 3 secondes.

L'indicateur OFF de l'air bag avant du passager s'allume également lorsque l'interrupteur ON/OFF de l'air bag avant du passager est réglé sur la position "OFF" et s'éteint lorsque l'interrupteur ON/OFF de l'air bag avant du passager est réglé sur la position "ON".



ATTENTION:

S'il y a dysfonctionnement de l'interrupteur ON/OFF de l'air bag avant du passager, l'indicateur OFF de l'air bag avant du passager ne s'allume pas et l'air bag avant du passager se gonfle en cas de collisions avec impact frontal même si l'interrupteur ON/OFF de l'air bag avant du passager est réglé sur la position "OFF".

B260P02Y-GUT

 **Témoin du Système Antiblocage de Roues (Si installé)**

Quand la clé est tournée sur «ON», le témoin ABS s'allume, puis s'éteint après quelques secondes. Si le témoin ABS reste allumé, ou s'allume en conduisant, le système fait probablement défaut. Dans ce cas, faites vérifier votre véhicule par votre concessionnaire Hyundai dès que possible. Le système de freinage régulier continuera de fonctionner normalement, mais sans la contribution de l'ABS.



ATTENTION:

Si le témoin indicateur de niveau de liquide de frein/frein de stationnement et d'ABS SRI demeure sur la position "ON" ou s'allume en même temps que vous conduisez, ceci indique qu'il y a peut-être un problème avec la E.B.D (distribution de la force de freinage électronique). Si tel est le cas, évitez de freiner brusquement et faites vérifier votre

véhicule dès que possible par votre revendeur Hyundai.

SB210E1-FU

 **Témoin de Coupure de l'Overdrive (Si installé)**

Le témoin de coupure de l'overdrive s'éteint lorsque le commutateur de l'overdrive est enclenché et que la 4ème vitesse est engagée. Ce témoin de couleur ambre s'allume lorsque le commutateur de l'overdrive est désactivé.

SB210G1-FU

 **Témoins d'Indicateur de Direction**

La flèche clignotante de couleur verte au tableau de bord indique la direction sélectionnée. Si la flèche s'allume sans clignoter, si elle clignote plus rapidement que la normale ou si elle ne s'allume pas du tout, cela signifie que le système des indicateurs de direction est défectueux.

SB210J1-FU

 **Voyant de Pleins Phares**

Le voyant des pleins phares s'allume lorsque les phares sont mis en position de pleins phares ou d'appels de phares.

SB210K1-FU

 **Témoin de Pression d'Huile Insuffisante**



ATTENTION:

Si le témoin de pression d'huile reste allumé lorsque le moteur tourne, le moteur risque de subir des dommages irréparables. Ce témoin s'allume lorsque la pression d'huile est insuffisante. En condition normale, le témoin doit s'allumer lorsque le contact est mis, puis s'éteindre dès que le moteur se met à tourner. Si le témoin de pression d'huile reste allumé pendant le fonctionnement du moteur, votre voiture présente une anomalie grave.

Si le témoin s'allume, garez-vous aussi vite que possible dans un endroit sans danger pour vous et les autres usagers, arrêtez le moteur et vérifiez le niveau d'huile. Si le niveau d'huile est insuffisant, faites l'appoint et redémarrez le moteur. Si le témoin reste allumé lorsque le moteur tourne, coupez le moteur immédiatement. Dans tous les cas où le témoin reste allumé pendant le fonctionnement du moteur, il convient de faire inspecter votre voiture par un distributeur Hyundai avant de recommencer à vous en servir.

SB210L2-FU



Témoin de Niveau Insuffisant du Liquide de Frein / Frein à Main



AVERTISSEMENT:

Si vous suspectez un problème au circuit de freinage, faites vérifier vos freins dès que possible par un distributeur Hyundai. Il est dangereux d'utiliser une voiture dont le système électrique ou hydraulique du circuit de freinage présente la moindre anomalie.

Fonctionnement du témoin d'avertissement

Le témoin d'avertissement du frein à main / circuit de freinage doit s'allumer lorsque vous serrez le frein à main et que la clé de contact est amenée en position "ON" ou "START". Lorsque le moteur se met en marche, le témoin doit s'éteindre dès que vous desserrez le frein à main.

Si le frein à main n'est pas serré, le témoin doit s'allumer lorsque la clé de contact est amenée en position "ON" ou "START" puis s'éteindre dès que le moteur démarre. Si le témoin s'allume en toute autre circonstance, ralentissez et gardez-vous en un endroit sans danger le long de la chaussée.

Le témoin du circuit de freinage indique que le niveau du liquide de frein dans le maître-cylindre est insuffisant. Dans ce cas, il convient de faire l'appoint au moyen de liquide de frein conforme à la spécification DOT 3 ou DOT 4. Après avoir fait l'appoint, et en l'absence d'autre anomalie, amenez la voiture en conduisant prudemment chez un distributeur Hyundai qui procédera à une inspection du système de freinage. Si une autre anomalie est mise en évidence, ne pas reprendre la route avec la voiture, mais la faire remorquer jusque chez le distributeur. Votre Hyundai est équipée d'un double circuit de freinage en diagonale. En d'autres termes, si l'un des circuits vient à lâcher, la voiture conserve une certaine capacité de

freinage sur deux roues. Si un seul des circuits en diagonale fonctionne, la course de la pédale de frein est plus longue et il faut exercer une pression supérieure à la normale pour arrêter la voiture. En outre, la voiture a besoin d'une distance nettement plus longue pour s'arrêter complètement. Si le circuit de freinage venait à lâcher pendant que vous roulez, choisissez un rapport inférieur pour ralentir au moyen du frein moteur et arrêtez la voiture dès que vous pouvez le faire sans danger.

SB210M1-FU



Voyant d'Avertissement de Système de Charge

Le voyant d'avertissement de système de charge doit s'allumer lorsque l'allumage est mis en marche, puis s'éteindre lorsque le moteur tourne. Si le voyant reste allumé tandis que le moteur tourne, il y a un mauvais fonctionnement dans le système de charge électrique. Si le voyant s'allume pendant que vous conduisez, coupez le moteur et contrôlez d'abord

sous le capot. Assurez-vous tout d'abord que la courroie d'entraînement de l'alternateur est en place. Si c'est bien le cas, contrôlez la tension de la courroie.

Puis faites contrôler le système par votre Concessionnaire Hyundai.



ATTENTION:

Si la courroie d'entraînement (courroie de l'alternateur) est lâche, cassée ou manquante tandis que le véhicule roule, il peut se produire une panne sérieuse, le moteur peut surchauffer car cette courroie entraîne aussi la pompe à eau.

B260K01B-GUT



Témoin d'Avertissement de l'Ouverture du Hayon

Ce témoin reste allumé tant que le hayon n'est pas complètement fermé.

SB21001-FU



Témoin d'Avertissement de Portière Mal Fermée

Ce témoin vous avertit que l'une des portières n'est pas fermée complètement.

SB210P1-FU



Témoin de Niveau Insuffisant de Carburant

Ce témoin s'allume lorsque le réservoir à carburant est presque vide. Dès qu'il s'allume, vous devez ajouter de l'essence aussi rapidement que possible. Conduire lorsque le témoin est allumé ou lorsque l'aiguille de la jauge à carburant est sur le graduation "E" peut provoquer des ratés d'allumage et endommager le convertisseur catalytique équipant votre voiture.

B260N02FC-GUT



Témoin du Moteur (Si installé)

Ce témoin s'allume lorsqu'il y a un dysfonctionnement d'un composant associé aux gaz d'échappement et le système ne fonctionne pas correctement de sorte que les valeurs de réglage sur les gaz d'échappement ne sont pas satisfaites. Ce témoin s'allume lorsque la clé de contact est tournée vers la position « ON » et s'éteint après le démarrage du moteur. S'il s'allume lors du déplacement ou s'il ne s'allume pas lorsque la clé de contact est tournée vers la position « ON », rendez-vous chez votre concessionnaire Hyundai autorisé le plus proche et faites vérifier le système.

B265E01TG-GUT



Témoin de ceinture de sécurité et signal sonore

Le témoin de ceinture de sécurité et le signal sonore sont activés comme indiqué dans le tableau suivant.

Condition utilisateur (conducteur)		Témoin de ceinture de sécurité
Ceinture	Contacteur d'allumage	
Détachée	ON	Reste allumé jusqu'à ce que la ceinture soit attachée
Attachée	ON	Est allumé pendant 6 secondes
Détachée	ON * 1	Clignote jusqu'à ce que la ceinture soit attachée
Attachée → Détachée	ON	Clignote jusqu'à ce que la ceinture soit attachée* 2

- *1) Lorsque la clé de contact est tournée de la position "OFF" à "ON" en l'espace de 1 minute.
- *2) Si la vitesse du véhicule dépasse 9km/h, le signal sonore de la ceinture retentit également pendant environ 1~2 minutes.
Si la vitesse du véhicule est inférieure à 9km/h, 1 minute plus tard le signal sonore de la ceinture retentit également pendant environ 1~2 minutes.

REMARQUE:

- o Si la ceinture du conducteur est maniée dans cet ordre "détachée → attachée → détachée → attachée → détachée" en l'espace de 9 secondes une fois la ceinture attachée, le témoin de ceinture de sécurité et le signal sonore ne sont pas activés.

B260T01TB-GAT



Témoin du système de direction électrique (EPS) (Si installé)

Ce témoin indicateur s'allume environ 4 secondes après avoir tourné la clé de contact sur la position « ON » ou après le démarrage de moteur, il s'éteint.

Ce témoin s'allume également en cas de défaillances d'EPS. S'il s'allume lors de la conduite, faites vérifier votre véhicule par un revendeur Hyundai autorisé.



ATTENTION :

Lorsque vous déplacez la direction électrique vers l'avant et vers l'arrière de manière continue dans la position d'arrêt, le volant a un jeu imposant pour actionner le système contre la surcharge. C'est une condition normale. La direction revient ensuite à sa position normale.

B265C01LZ-AUT



Témoins du dispositif électronique de stabilité programmé (Si installé)

Les témoins du dispositif électronique de stabilité programmé changent selon la position du contacteur d'allumage et selon si le système fonctionne ou non. Ils s'allument lorsque la clé de contact est tournée en position « MARCHE » mais doivent s'éteindre au bout de trois secondes. Si le témoin ESP ou ESP-OFF reste allumé, rendez-vous chez votre concessionnaire Hyundai agréé et faites contrôler le système. Pour plus d'informations sur l'ESP, voir le chapitre 2.

B260U01TB-GUT



Témoin indicateur du système d'immobilisation (Si installé)

Ce témoin indicateur s'allume pendant quelques secondes après avoir tourné la clé de contact sur la position «ON». Vous pouvez alors démarrer le moteur. Le témoin s'éteint après le fonctionnement du moteur. Si ce témoin s'éteint avant le démarrage du moteur, vous devez tourner la clé de contact sur la position «LOCK» et redémarrer le moteur. Si ce témoin clignote pendant cinq secondes lorsque la clé de contact est tournée sur la position « ON », cela indique que le système d'immobilisation n'est pas en état de marche. Reportez-vous alors à l'explication de la procédure de fonctionnement en cas d'urgence (voir page 1-6) ou consultez le revendeur Hyundai.

B260S01B-GUT



Témoin Lumineux de Préchauffage Diesel -orange (Moteur Diesel)

Le témoin indicateur s'allume couleur ambre lorsque le contacteur d'allumage est placé sur la position "ON". Le moteur peut être démarré une fois le témoin indicateur de préchauffage éteint. Le temps d'éclairage varie avec la température de l'eau, la température de l'air et l'état de la batterie.

REMARQUE:

Si le moteur n'a pas été démarré dans les 10 secondes suivant la fin du préchauffage, tournez la clef d'allumage dans la position "LOCK" puis dans la position "ON" pour recommencer le préchauffage.

B265A01B-GUT



Lampe d'Avertissement Filtre Carburant - Rouge (Moteur Diesel)

Cette lampe s'allume lorsque l'interrupteur d'allumage est en position marche et s'éteint après que le moteur ait démarré. Si la lampe s'allume pendant que le moteur tourne, cela indique que de l'eau s'est accumulée dans le filtre de carburant. Si c'est le cas, enlever l'eau du filtre de carburant (Voir "6-32p").

B290A01TB-AUT



Indicateur de température du réfrigérant du moteur



AVERTISSEMENT:

Ne déposez jamais le bouchon de radiateur lorsque le moteur est chaud. Le réfrigérant du moteur est sous pression; il y a donc risque de projection et de brûlures graves. Attendez jusqu'à ce que le moteur ait refroidi avant de déposer le bouchon de radiateur.

Ces indicateurs affichent la température du réfrigérant moteur lorsque le commutateur d'allumage est tourné sur ON. L'indicateur rouge s'allume si la température du réfrigérant moteur est supérieure à $120\pm 3^{\circ}\text{C}$ ($248\pm 37,4^{\circ}\text{F}$).

L'indicateur bleu s'allume si la température du réfrigérant moteur est inférieure à $60\pm 3^{\circ}\text{C}$ ($140\pm 37,4^{\circ}\text{F}$).

Si l'indicateur rouge s'allume, arrêtez-vous sur la bande d'arrêt d'urgence dès que possible et coupez le moteur.

Ouvrez ensuite le capot et vérifiez le niveau de réfrigérant (Voir "Si le moteur surchauffe" à la page 3-4.) et la courroie de commande de la pompe à eau. Si vous pensez que votre système de refroidissement est défectueux, faites vérifier votre système de refroidissement par un concessionnaire Hyundai dès que possible.

NOTE:

Si l'indicateur rouge de température du moteur s'allume, cela indique une surchauffe qui risque d'endommager le moteur.

ZB115A1-AU

Avertisseur Sonore (Si installé)

L'avertisseur sonore retentit lorsque les phares avant sont allumés et que la porte du conducteur est ouverte, ceci pour éviter que la batterie ne se décharge lorsqu'on abandonne le véhicule avec les phares avant allumés. L'avertisseur retentit jusqu'à ce que les phares avant soient éteints.

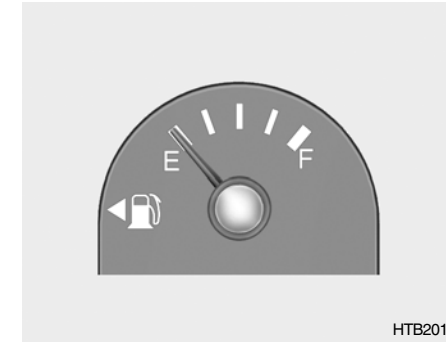
SB210S1-FU

Signal Acoustique Signalant l'Usure des Plaquettes de Frein

Les plaquettes des freins avant à disque comportent des indicateurs d'usure qui signalent par une tonalité aiguë ou un bruit de raclement que les plaquettes doivent être remplacées. Ce signal acoustique est audible par intermittence ou en permanence lorsque la voiture est en mouvement. Il est également perceptible lorsque l'on appuie fermement sur la pédale de frein. Le non remplacement des plaquettes en temps utile entraîne la détérioration des disques, nettement plus coûteux.

SB215A1-FU

JAUGE A CARBURANT

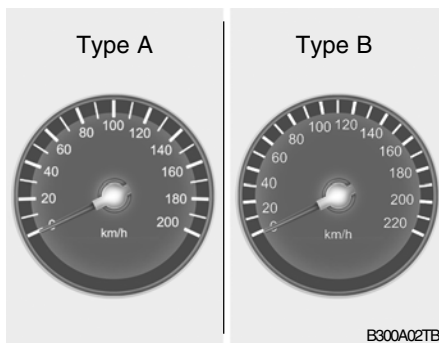


HTB2019

L'aiguille de la jauge à carburant indique le niveau de carburant dans le réservoir. La capacité du réservoir est mentionnée à la section 9.

B300A01A-GVT

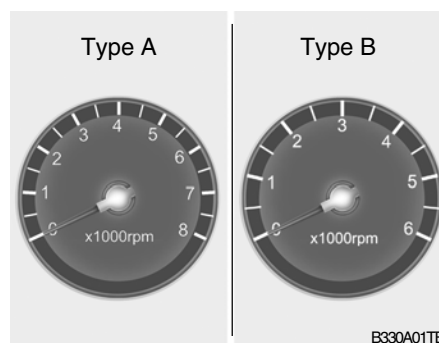
INDICATEUR DE VITESSE



L'indicateur de vitesse de votre Hyundai est étalonné en kilomètres / heure.

B330A02A-AUT

COMPTE-TOURS



Le compte-tours enregistre le régime du moteur en nombre de tours par minute (tr / min).

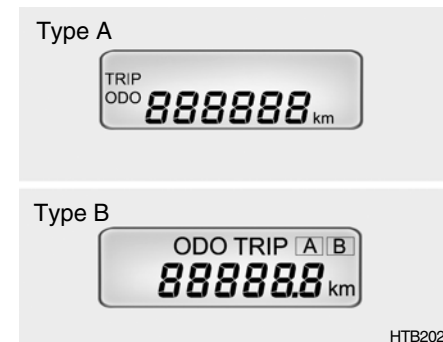


ATTENTION :

Le moteur ne doit jamais tourner au régime signalé par la zone rouge du cadran. Si l'aiguille passe dans cette zone, le moteur risque d'être gravement endommagé.

B310B02TB-GUT

ODOMETRE/COMPTEUR JOURNALIER



TYPE A (AVEC ORDINATEUR JOURNALIER)

1. Odomètre

L'odomètre enregistre la distance totale en kilomètres ou miles et permet de conserver des données pour les intervalles de maintenance.

REMARQUE:

Toute modification de l'odomètre peut rendre caduque votre garantie.

2. Compteur journalier

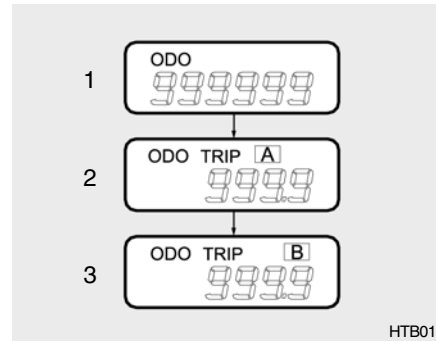
- o Ce mode indique la distance parcourue depuis la dernière réinitialisation.
- o Si vous appuyez sur le commutateur de l'ordinateur journalier pendant plus de 1 seconde, lorsque la distance parcourue est affichée, cette dernière est remise à zéro.
- o Reportez-vous à l'explication de l'ordinateur journalier (voir page 1-64, Distance parcourue).

TYPE B (SANS ORDINATEUR JOURNALIER)

Fonctionnement de l'odomètre/ compteur journalier numérique

Si vous appuyez sur le commutateur de remise à zéro lorsque la clé de contact est tournée sur « ON », cela permet d'afficher la séquence suivante:

1. Odomètre



L'odomètre enregistre la distance totale en kilomètres ou miles et permet de conserver des données pour les intervalles de maintenance.

REMARQUE :

Toute modification de l'odomètre peut rendre caduque votre garantie.

Odomètre pour 2, 3 voyages

Enregistre la distance de 2 voyages en kilomètres ou miles.

VOYAGE A: La première distance que vous ayez parcourue depuis votre point d'origine jusqu'à une première destination.

VOYAGE B: La seconde distance de la première destination à la destination finale.

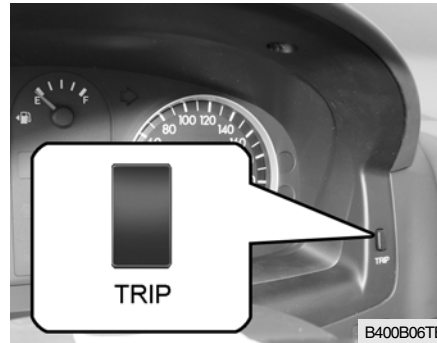
Pour passer du VOYAGE A au VOYAGE B, appuyez sur l'interrupteur journalier. Lorsqu'il est actionné pendant 1 seconde, il sera remis à 0.

B400B03TB-GUT

ORDINATEUR JOURNALIER (Si installé)

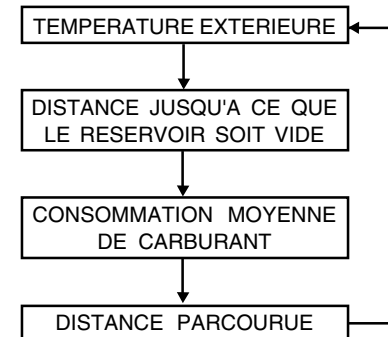


L'ordinateur journalier est l'indicateur d'informations du conducteur commandé par micro-ordinateur qui affiche sur l'écran à cristaux liquides des informations relatives à la conduite, telles que la température extérieure, la distance jusqu'à ce que le réservoir soit vide, la distance parcourue et la consommation moyenne de carburant.

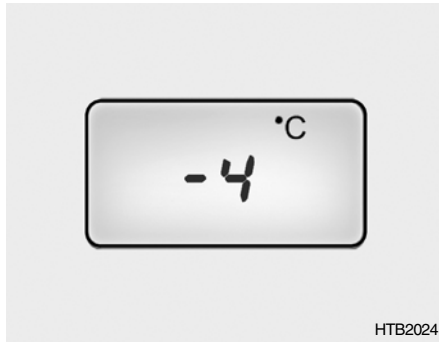


Interrupteur de l'ordinateur journalier

- o L'interrupteur de l'ordinateur journalier est utilisé pour remettre à zéro le mode d'affichage à fonctions multiples.
- o L'actionnement du commutateur du compteur journalier permet de changer comme suit l'affichage;

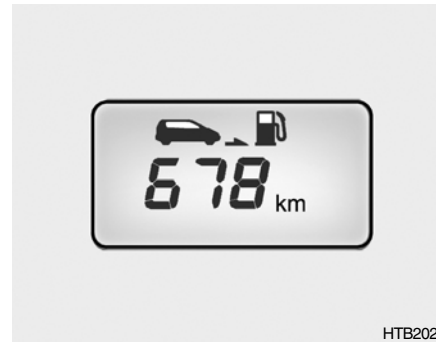


1. Température extérieure



Ce mode indique la température extérieure entre -40°C (-40°F) et 75°C (167°F) .

2. Distance jusqu'à ce que le réservoir soit vide

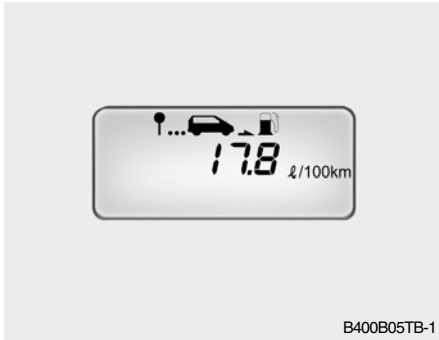


- o Ce mode indique la distance estimée à parcourir avec la quantité actuelle de carburant dans le réservoir à carburant et la distance à parcourir avant d'arriver au symbole vide.
- o En cas d'appoint de plus de 6 litres, l'ordinateur journalier reconnaît l'appoint.
- o Lorsque la batterie a été réinstallée après avoir été déchargée ou déconnectée, parcourez plus de 32 km pour évaluer précisément la distance jusqu'à ce que le réservoir soit vide.

REMARQUE :

- o Lorsque la distance jusqu'au prochain plein est inférieure à 50 km, le symbole est affiché en permanence et les chiffres de la distance jusqu'au prochain plein indiquent «----» et clignotent jusqu'au plein de carburant.
- o La distance jusqu'à ce que le réservoir soit vide peut être différente du compteur journalier réel en fonction des conditions de conduite.
- o La valeur de cette distance peut être variable en fonction des conditions de conduite, des trajets ou de la vitesse du véhicule.

3. Consommation moyenne de carburant



- o Ce mode indique la consommation moyenne de carburant depuis la réinitialisation des données.
- o Elle est affichée toutes les 10 secondes après avoir parcouru plus de 50m et roulé pendant plus de 10 secondes.
- o Méthode de calcul

$\text{MPG} = \frac{\text{Distance de croisière totale (Miles)}}{\text{Consommation de carburant totale (G)}}$
$\text{L/100km} = \frac{\text{Consommation de carburant totale (L)} \times 100}{\text{Distance de croisière totale (km)}}$

4. Distance parcourue



- o Ce mode indique la distance parcourue depuis la dernière réinitialisation.
- o Si vous appuyez sur le commutateur de l'ordinateur journalier pendant plus de 1 seconde, lorsque la distance parcourue est affichée, cette dernière est remise à zéro.

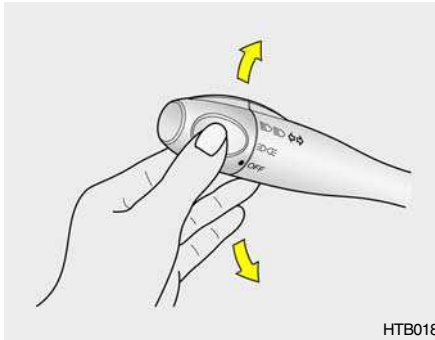
SB220A1-FU

COMMUTATEUR COMBINÉ : INDICATEUR DE DIRECTION, PHARES, FEUX DE CROISEMENT

Commande de l'indicateur de direction Abaisser le levier pour faire clignoter les indicateurs de direction de gauche. Pousser le levier vers le haut pour faire clignoter les indicateurs de direction de droite. Le levier est couplé au volant. Il revient automatiquement dans la position centrale pour interrompre le clignotement à la fin de la manoeuvre de changement de direction. Le système présente une anomalie si l'un des indicateurs de direction clignote plus rapidement que d'habitude, s'il s'allume sans clignoter ou s'il ne s'allume pas du tout. Le cas échéant, vérifiez si le fusible ou les ampoules sont en bon état ou consultez votre distributeur Hyundai.

SB220B1-FU

Changement de bande de circulation

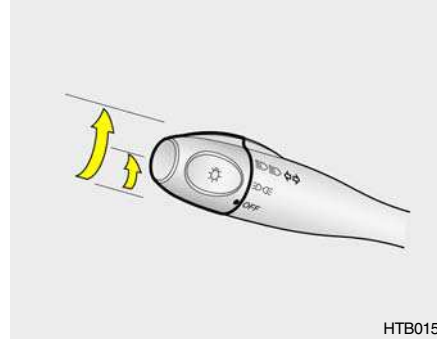


HTB018

Pour indiquer que vous souhaitez changer de bande de circulation, levez ou abaissez le levier jusqu'à clignoter. Le levier revient automatiquement dans la position centrale dès qu'il est relâché.

B340C01FC-GUT

COMMUTATEUR DE PHARES



HTB015

Pour allumer les phares, tournez le barillet à l'extrémité du commutateur multifonction. La première position allume les feux de stationnement, les feux latéraux, les feux arrière et le tableau de bord. La seconde position allume les phares.

REMARQUE:

L'allumage doit être dans la position "ON" pour allumer les phares.

Arrêt auto du feu de stationnement (Si installé)

Si vous ne désactivez pas les feux de stationnement après l'utilisation du véhicule, le feu de stationnement s'éteint automatiquement lorsque la porte du conducteur est ouverte. Pour les activer à nouveau, vous devez tout simplement tourner la clé de contact vers la position "ON".

B340F01A-GUT

Feux de fonctionnement de jour (Si installés)

Votre Hyundai est équipée de feux de fonctionnement de jour. Les feux de fonctionnement de jour sont utilisés pour améliorer la visibilité pour ce qui est de la circulation à contre-voie. Vos feux de fonctionnement de jour sont conçus pour demeurer activés en continu lors du fonctionnement du moteur bien que le contacteur de projecteur se trouve dans la position «OFF». Toutefois, les feux de fonctionnement de jour seront désactivés lorsque le frein de stationnement est serré.

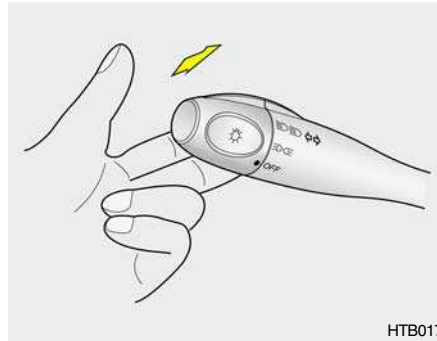
SB220E1-FU

PHARES DE ROUTE/FEUX DE CROISEMENT

Pour allumer les grands phares, poussez le levier vers l'avant. Le témoin des phares de route s'allume en même temps. Pour allumer les feux de croisement, ramenez le levier vers vous.

SB220F1-FU

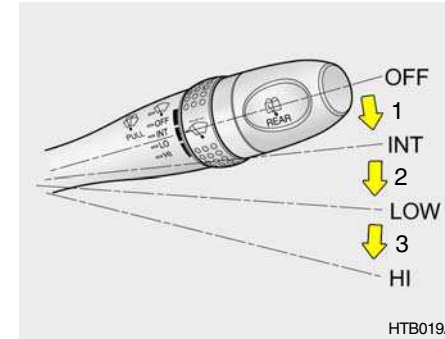
APPELS DE PHARES



Pour faire des appels de phares, tirez le levier vers vous et relâchez-le successivement. Les phares peuvent fonctionner de cette manière même lorsque le commutateur des phares est en position "OFF".

6SB230A1-FU

SELECTEUR D'ESSUIE-GLACE ET DE LAVE-GLACE DE PARE- BRISÉ



Le sélecteur d'essie-glace de pare-brise dispose des trois positions suivantes:

1. Balayage intermittent
2. Balayage lent
3. Balayage rapide

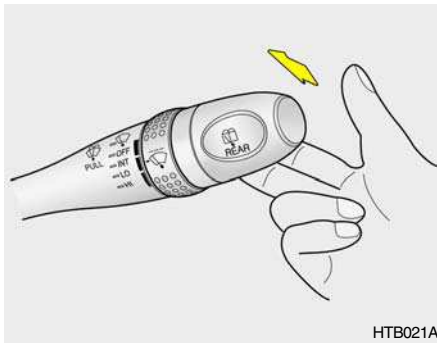
REMARQUE:

Afin de ne pas endommager le système d'essuie-glace, éviter de l'utiliser pour balayer une épaisse couche de neige ou de gel.

La neige et le gel peuvent être éliminées à la main. Si la couche de neige ou de gel est fine, activer le chauffage en mode de dégivrage afin de faire fondre avant d'utiliser l'essuie-glace.

B350B010-GUT

FONCTIONNEMENT DU LAVE-GLACE

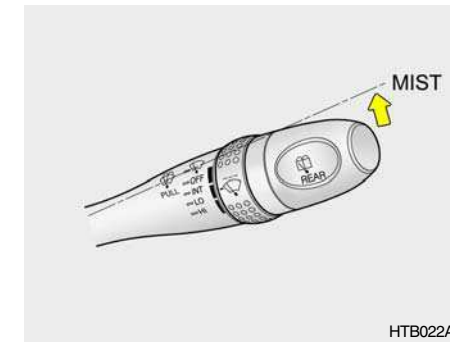


Pour utiliser le lave-glace, tirer le levier de commande des essuie-glaces vers le volant. Quand il est encienché, les balais passent automatiquement deux fois sur le pare-brise et ne s'arrêtent que lorsque le levier est relâché.

REMARQUE:

- o Ne pas faire fonctionner les essuies-glace plus de 15 secondes à la fois ou quand le réservoir de fluide est vide.
- o En cas de temps froid et verglacé, veuillez vous assurer que les balais ne soient pas gelés sur le pare-brise avant de les actionner.
- o Dans les régions où l'eau gèle en hiver, il faut utiliser de l'antigel.

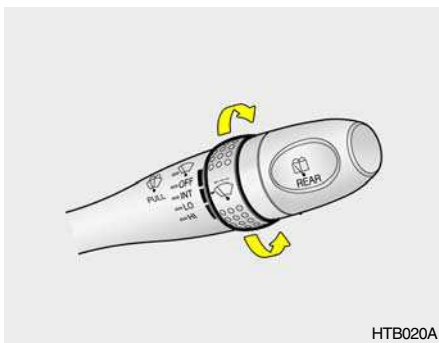
Fonctionnement de l'essuie-glace pour brouillard



Si un essuie-glace simple est souhaité en cas de brouillard, poussez le levier de commande du lave-glace et de l'essuie-glace de pare-brise vers le haut.

B350C01FC-GUT

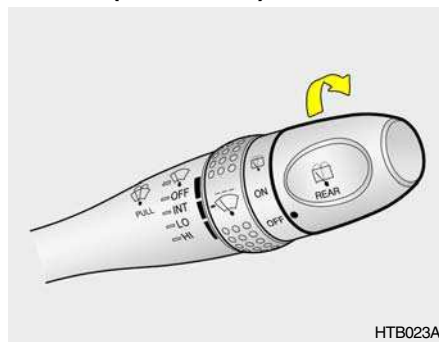
FONCTIONNEMENT DE L'ESSUIE-GLACE EN POSITION INTERMITTENTE (Si installé)




Pour utiliser la fonction "balayage par intermittence", sélectionnez la position "INT" du commutateur d'essuie-glace. Lorsque le commutateur est dans cette position, la séquence de balayage peut être réglée entre 1 et 18 secondes en tournant le commutateur de réglage de la cadence.

B350A01TB-AUT

Commutateur du lave-glace et de l'essuie-glace du hayon arrière (Si installé)



1.  : Le liquide de lave-glace sera pulvérisé sur la glace arrière et l'essuie-glace fonctionne lorsque le commutateur de l'essuie-glace arrière est placé dans cette position.
2. ON: Lorsque le point indique "ON", l'essuie-glace arrière fonctionne en continu.
3. OFF

SB240A1-FU

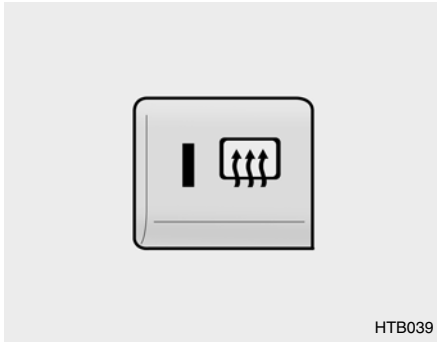
SIGNAL DE DETRESSE



Les feux de détresse doivent être actionnés chaque fois que vous êtes amenés à vous arrêter à un endroit dangereux. Quand vous devez faire un tel arrêt d'urgence, écarter-vous autant que possible de la chaussée. Pour activer les feux de détresse, il faut pousser sur le bouton des feux de détresse. A ce moment, les quatre clignotants se mettent à clignoter simultanément. Les feux de détresse fonctionnent même si la clé de contact est retirée. Pour couper les feux de détresse, appuyez à nouveau sur le bouton des feux de détresse.

B380A01HP-GUT

DEGIVRAGE VITRE ARRIERE INTERRUPTEUR



Le dégivrage de la vitre arrière est actionné en appuyant sur l'interrupteur. Pour arrêter la manoeuvre, réappuyer sur l'interrupteur. Le dégivrage de la vitre arrière s'arrête de lui-même après environ 20 minutes pour recommencer l'opération, appuyer de nouveau de l'interrupteur.



ATTENTION:

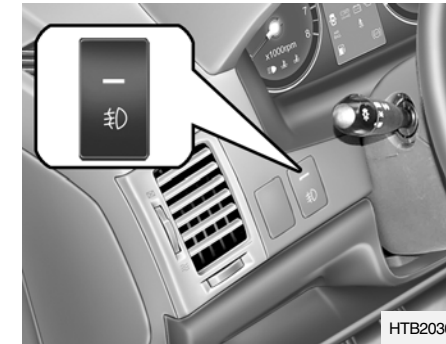
Ne pas nettoyer l'intérieur de la vitre arrière avec un nettoyant pour glace corrosif ou un tampon abrasif destiné à retirer les impuretés d'origine extérieure, car ceci pourrait endommager le système de dégivrage.

REMARQUE:

Le moteur doit tourner pour que le dégivrage arrière soit en action.

B360B01FC-GUT

COMMUTATEUR DU PROJECTEUR ANTIBROUILLARD AVANT (Si installé)



Pour activer les projecteurs antibrouillard avant, actionnez l'interrupteur dans la position « ON ». Il s'allume lorsque l'interrupteur des projecteurs se trouve dans la première ou la seconde position.

B360A01Y-GUT

COMMUTATEUR DU PHARE ANTIB-ROUILLARD ARRIERE (Si installé)



Afin d'activer les phares antibrouillards arrière, actionnez le commutateur. Ils s'allument lorsque le commutateur de phare se trouve dans la seconde position et lorsque la clé se trouve dans la position "ON".

B400A01E-AUT

HORLOGE NUMERIQUE



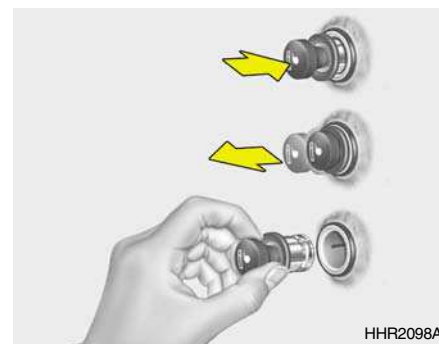
La montre digitale se commande au moyen de trois boutons dont la fonction est indiquée ci-dessous:

- HEURE** - Appuyer sur "H" pour avancer l'heure indiquée.
- MIN** - Appuyer sur "M" pour avancer une minute à la fois.
- RESET** - Appuyer sur "R" pour remettre les minutes à "00", ce qui facilite la remise à l'heure de la montre. De plus, en appuyant sur "R" lorsque la montre indique, par exemple, une heure comprise entre 10:30 et 11:29, l'heure est ramenée à 11:00.

De même, si l'heure est comprise entre 11:30 et 12:29, le bouton "R" ramène l'heure sur 12:00, et ainsi de suite.

B420A02A-GUT

ALLUME-CIGARE



L'allume-cigare ne peut fonctionner que si la clé de contact est en position "ON" ou "ACC".

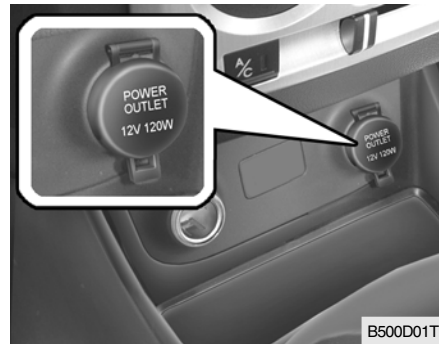
Pour utiliser l'allume-cigare, appuyer dessus pour l'enfoncer dans la prise.

Lorsque la résistance est chaude, l'allume-cigare revient automatiquement dans sa position initiale. Ne pas maintenir l'allume-cigare de force dans la position enfoncée. Vous pourriez endommager l'élément chauffant et provoquer un incendie. S'il s'avérait nécessaire de remplacer l'allume-cigare, n'utiliser qu'une pièce de rechange de marque Hyundai ou une pièce équivalente dûment agréée.

**ATTENTION:**

N'utilisez pas d'équipement ou d'accessoires électriques autres que les pièces d'origine Hyundai sur cette prise de courant.

B500D100-GUT

**SORTIE DE PUISSANCE
(Si installé)**

La prise électrique est située sur le tableau de bord central et dans la garniture intérieure.

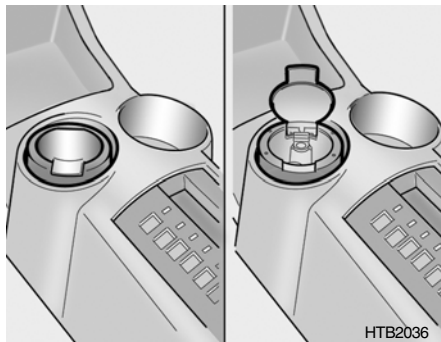
Elle délivre un courant électrique de 12V pour faire marcher l'équipement ou les accessoires électriques uniquement lorsque la clé se trouve dans la position "ON" ou "ACC".

**ATTENTION:**

- o Utilisez lors du fonctionnement du moteur et retirez la fiche de la prise électrique après l'emploi de l'appareil. La batterie peut être déchargée du fait de l'utilisation lorsque le moteur est à l'arrêt ou lorsque l'appareil reste branché pendant de nombreuses heures.
- o Ne pas utiliser la sortie de puissance pour connecter l'équipement ou les accessoires électriques autres que ceux conçus pour fonctionner sur 12 V.
- o Certains dispositifs électroniques peuvent provoquer des interférences électroniques quand ils sont branchés dans la prise électrique. Ces dispositifs peuvent générer des bruits audio excessifs et des dysfonctionnements au niveau d'autres dispositifs ou systèmes électroniques utilisés dans votre véhicule.

B430A01TB-GUT

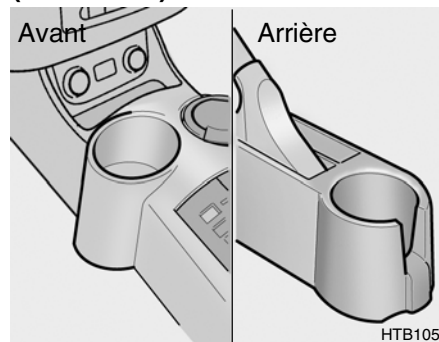
CENDRIER AVANT



Le cendrier avant peut être ouvert en tirant par son bord supérieur. Pour fermer le couvercle du cendrier, laissez la poignée du couvercle sortir vers l'extérieur. Pour enlever le cendrier afin de le nettoyer ou le vider, tirez le couvercle pour le sortir. Le support peut être un support pour boissons ou un support pour cendrier.

B450A01TB-GUT

SUPPORT POUR BOISSONS (Si installé)

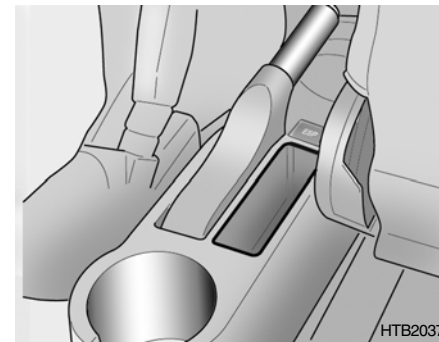


Le support pour boissons est utilisé pour maintenir les gobelets ou les canettes.

Le support peut être un support pour boissons ou un support pour cendrier.

B455A01TB-GUT

TABLETTE DE CONSOLE



Il y a un compartiment à usages multiples pour les stylos ou les boîtiers de CD dans la tablette de la console.

SB320A1-FU

SYSTEME DE REGLAGE DE LA HAUTEUR DES PHARES (Si installé)



HTB181

Suivant le nombre de personnes dans la voiture et le poids dans le coffre, la hauteur des phares peut être réglée au moyen d'un interrupteur de réglage des phares.

Plus haut est la position de l'interrupteur, plus bas est la hauteur des phares.

Réglez toujours les phares à leur juste hauteur, si-non, les autres conducteurs peuvent être éblouis.

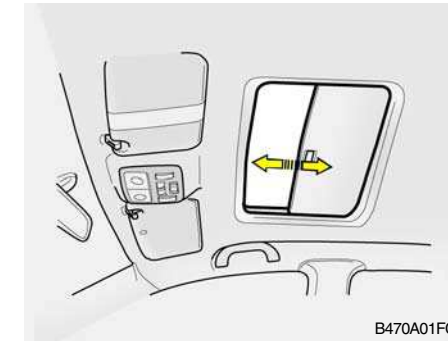
La liste ci-dessous vous donne des exemples des différentes positions de l'interrupteur.

Dans d'autres conditions de charge, faite un réglage le plus proche des positions mentionnées ci-dessous.

Condition de charge	Position de l'interrupteur
Chauffeur	0
Chauffeur+passager avant droit	0
Cinq passagers (chauffeur inclus)	1
Cinq passagers (chauffeur inclus) + Charge admissible maximum	2
Chauffeur+Charge admissible maximum	3

YB240B2-AU

TOIT OUVRANT (Si installé) Verrière



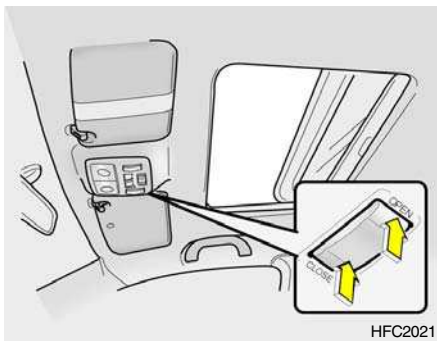
B470A01FC

Votre Hyundai est équipée d'une verrière coulissante teintée. Vous pouvez régler celle-ci manuellement, le toit ouvrant restant fermé, et laisser pénétrer plus ou moins de lumière dans l'habitacle.

AVERTISSEMENT:
Prenez garde à ne blesser personne en refermant le toit ouvrant. Veillez à ne pas coincer un bras ou une main entre le toit et la verrière.

B460B01GK-GUT

Système d'ouverture du toit ouvrant



Le toit ouvrant peut être ouvert ou fermé électriquement avec la clé de contact dans la position "ON". Le toit ouvrant est déplacé vers sa position d'ouverture totale en actionnant le commutateur "OPEN" et pour s'arrêter à la position souhaitée, actionnez un commutateur (ouverture, fermeture, haut, bas). Pour fermer, actionnez et maintenez le bouton "CLOSE". Relâchez le bouton lorsque le toit ouvrant atteint la position souhaitée.



AVERTISSEMENT:

- o Ne fermez pas le toit ouvrant si les mains, les bras, etc. d'une personne se trouvent entre le verre mobile et le bord du toit ouvrant, cela peut provoquer des blessures.
- o Ne passez jamais les mains ou la tête par l'ouverture du toit.

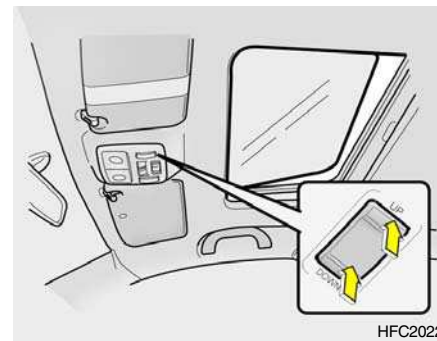


ATTENTION:

- o N'actionnez pas le toit ouvrant par temps très froid ou quand il est recouvert de glace ou de neige.
- o Éliminez régulièrement la saleté qui s'est accumulée sur les rails de guidage.

B460C01GK-GUT

Système de basculement du toit ouvrant



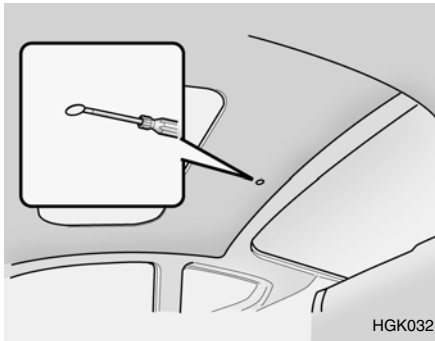
Le toit ouvrant peut être ouvert ou fermé électriquement avec la clé de contact dans la position "ON". Le toit ouvrant est déplacé vers sa position d'ouverture totale en actionnant le commutateur "OPEN" et pour s'arrêter à la position souhaitée, actionnez un commutateur (ouverture, fermeture, haut, bas). Pour fermer, actionnez et maintenez le bouton "CLOSE". Relâchez le bouton lorsque le toit ouvrant atteint la position souhaitée.

REMARQUE:

Après avoir lavé la voiture, ou après une averse, veillez à racler l'eau du toit avant de l'actionner.

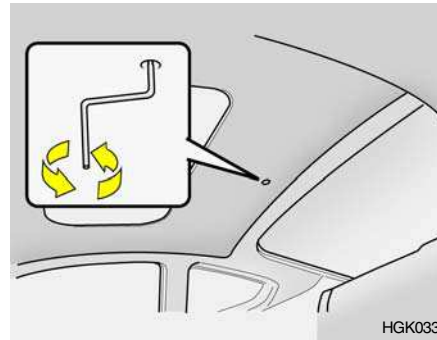
B460D01TB-GUT

Fonctionnement manuel du toit ouvrant



Si le toit ouvrant ne fonctionne pas électriquement:

1. Déposez le capuchon situé dans le panneau de toit arrière en utilisant une pièce ou un tournevis.



2. Serrez la clé de vis à tête hexagonale dans la douille. Cette clé peut être trouvée dans le coffre du véhicule.
3. Tournez la clé dans le sens inverse horaire pour ouvrir le toit ouvrant ou dans le sens horaire pour le fermer.

B460E01TB-GUT

Réinitialisation du système de toit ouvrant

Si la batterie a été rechargée et déconnectée, si le toit ouvrant est actionné manuellement avec la clé à tête hexagonale ou si le fonctionnement du toit ouvrant est stoppé parce que vous avez tourné la clé de contact sur la position « OFF » lors du déplacement, il se peut que vous ayez à réinitialiser le toit ouvrant.

Pour ce faire ;

1. Désactivez le commutateur d'allumage.
2. Activez le commutateur d'allumage en appuyant en même temps sur le bouton « Open » et « Up ».
3. Si le toit ouvrant est réglé ainsi, il est réinitialisé automatiquement une fois pour toute avec Inclinaison Haut/Bas.

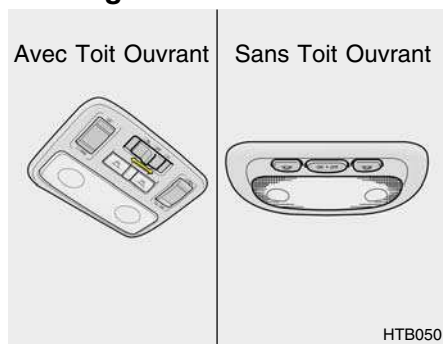


ATTENTION :

Si le toit ouvrant n'est pas réglé, il ne peut pas être actionné correctement.

B480A01E-AUT

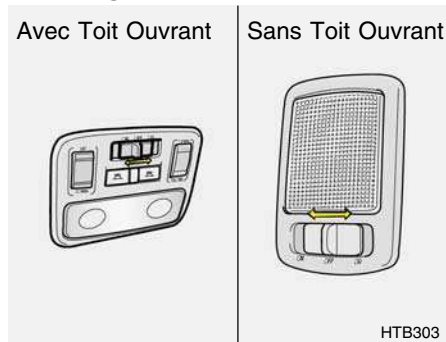
ECLAIRAGE INTERIEUR AVANT Eclairage de Cartes



Les deux interrupteurs d'éclairage de cartes se situent des deux côtés de la console avant en hauteur. Enfoncez l'interrupteur d'éclairage de cartes pour allumer et éteindre la lumière. Ce petit spot peut s'avérer fort utile pour lire une carte à la nuit tombée, ou simplement comme éclairage individuel pour le conducteur et son passager. Pour l'éteindre, poussez une seconde fois sur l'interrupteur.

B490A01TB-AUT

Eclairage Intérieur



L'éclairage intérieur a un bouton à trois positions.

Les trois positions sont les suivantes:

o DR

Type A

En position du milieu, l'éclairage intérieur s'allume lorsqu'une portière est ouverte quelle que soit la position de la clé d'allumage, la lumière s'éteint lorsque la portière est fermée.

Type B

A la position "DOOR", le plafonnier s'allume chaque fois qu'une porte est ouverte indépendamment de la position de la clé de contact. Le plafonnier s'éteint progressivement 6 secondes après la fermeture de la porte.

o ON

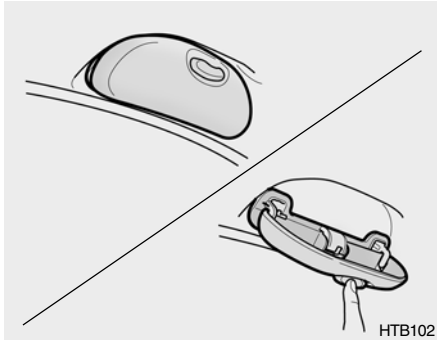
En position "MARCHE", la lumière reste tout le temps allumée.

o OFF

En position "ARRET", la lumière reste tout le temps éteinte même si une portière est ouverte.

B491A01TB-GUT

BOITIER A LUNETTES (Si installé)

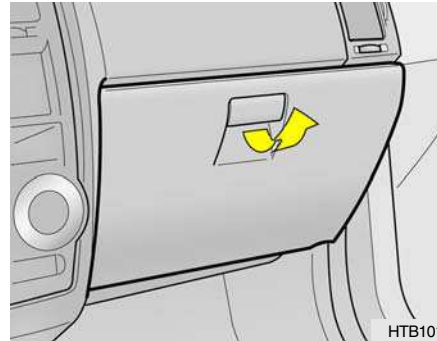


Le boîtier à lunettes se trouve sur le côté conducteur de la baguette de toit. Tirez l'extrémité du couvercle pour ouvrir le boîtier à lunettes.

! AVERTISSEMENT :
Ne laissez pas d'objets tranchants ou inadaptés dans le boîtier à lunettes. Ces objets pourraient être projetés en cas d'arrêt brusque ou d'accident et pourraient blesser les passagers.

AB260A1-HU

BOITE A GANTS



! AVERTISSEMENT:
Pour éviter les risques de blessure en cas d'accident ou d'arrêt soudain, le couvercle de la boîte à gant doit être maintenu en position fermée lorsque la voiture est en mouvement.

o Pour ouvrir la boîte à gants, tirer sur le levier d'ouverture.

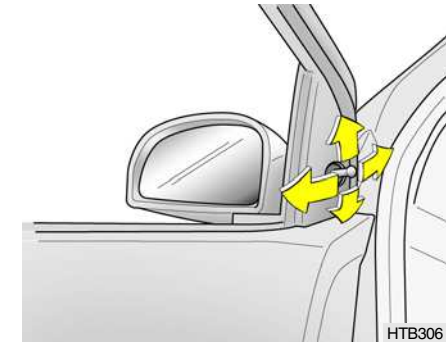
B500B01O-AUT

Boîte à gants allumée

L'ouverture de la boîte à gants permet d'activer automatiquement le feu lorsque le commutateur à fonction multiple est tourné sur la première/ seconde position.

ZB270A1-AU

RETROVISEUR EXTERIEUR Type Manuelles



Le rétroviseur extérieur côté conducteur est réglable de l'intérieur pour vous faciliter la tâche. Il se commande au moyen du levier placé dans le coin inférieur de la vitre latérale.

Avant de démarrer, prenez toujours soin de vérifier que le rétroviseur est réglé de manière à procurer une vue correcte vers l'arrière. Lorsque vous consultez le rétroviseur, soyez prudent dans l'évaluation de la distance entre votre voiture et les véhicules qui vous suivent.



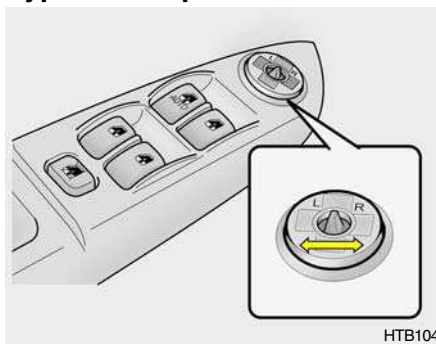
ATTENTION:

En hiver, si la commande du rétroviseur est bloquée par le givre, ne pas forcer sur le levier ni modifier manuellement la position du miroir. Pour libérer le mécanisme gelé, utiliser un liquide dégivrant approprié (surtout pas d'antigel pour radiateur!), ou garer la voiture dans un endroit chauffé pour faire fondre la glace.

B510B01FC-GUT

RETROVISEUR EXTERIEUR

Type électrique

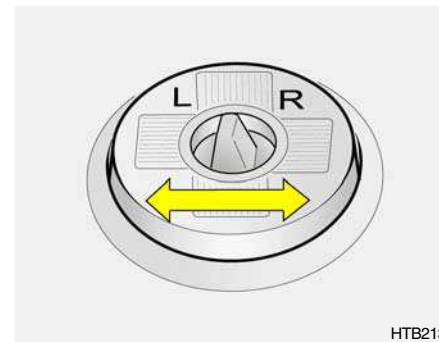


HTB104

Le rétroviseur arrière externe se règle dans tous les sens pour donner la vision arrière maximum. L'interrupteur de commande à distance du rétroviseur arrière externe commande les réglages du rétroviseur de portière côté passager. Pour régler la position de l'un des rétroviseurs:

Pour régler un des rétroviseurs:

1. Déplacez l'interrupteur de sélection sur la position "R" pour activer le mécanisme de réglage du rétroviseur de portière.
2. Maintenant, réglez l'angle du rétroviseur en appuyant sur l'interrupteur périphérique approprié ainsi qu'illustré.



HTB213



ATTENTION:

- o Ne laissez pas l'interrupteur branché pendant plus de temps qu'il n'est nécessaire.
- o Si vous grattez le givre du miroir, vous risquez d'endommager irrémédiablement le rétroviseur. Pour enlever le givre, utilisez une éponge, un linge doux ou un aérosol de dégivrage approprié.

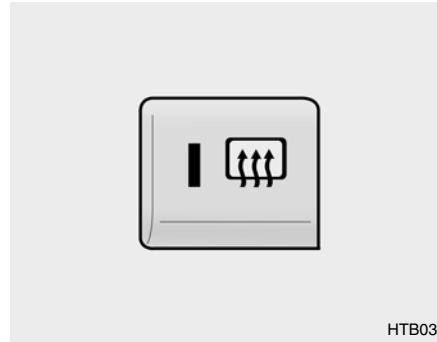


AVERTISSEMENT:

Soyez prudent lorsque vous évaluez la distance vous séparant des objets vus dans le rétroviseur. Il est en effet pourvu d'un miroir convexe qui réduit la taille des objets, ceux-ci sont plus proches qu'ils en ont l'air.

YB270C3-AU

CHAUFFAGE DU RETROVISEUR EXTERIEUR (Si installé)

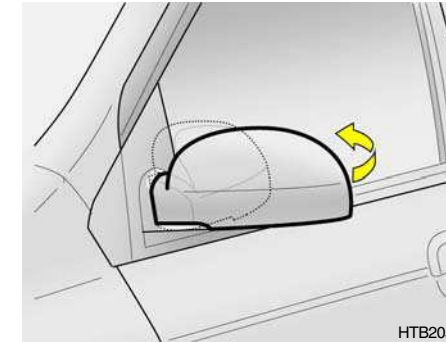


HTB039

Le chauffage du rétroviseur extérieur est activé en connexion avec le dégivreur de la lunette arrière. Ainsi, pour chauffer le rétroviseur extérieur, actionnez l'interrupteur d'activation du dégivreur de la lunette arrière. Le rétroviseur est chauffé pour enlever le givre ou la buée afin de permettre au conducteur d'avoir une bonne visibilité à l'arrière dans toutes les conditions climatiques. Appuyez de nouveau sur ce bouton pour désactiver le chauffage. Le chauffage du rétroviseur extérieur s'arrête automatiquement après 20 minutes.

AB270D1-AU

RABATTEMENT DES RETROVISEURS LATERAUX CONTRE LES VITRES



HTB205

Pour les rabattre contre les vitres, poussez les vers l'arrière. Ils peuvent être rabattus lorsque l'on désire se garer dans des places de parking étroites.

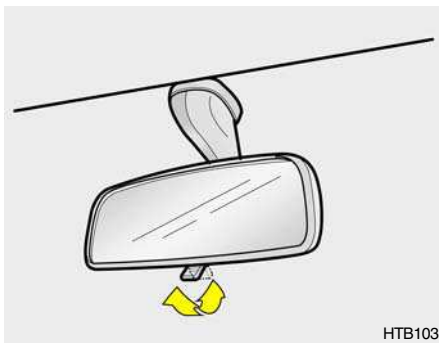


AVERTISSEMENT:

Ne pas les rabattre lorsque vous roulez car vous pourriez perdre le contrôle de votre véhicule ou avoir un accident pouvant avoir des conséquences fâcheuses

SB370A1-FU

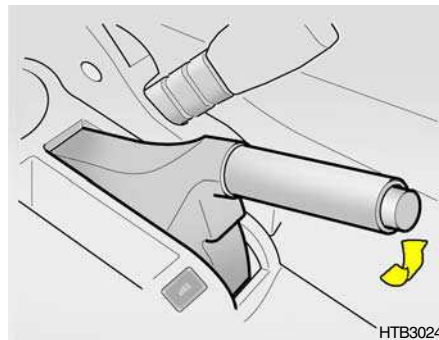
RETROVISEUR INTERIEUR JOUR/NUIT



Votre Hyundai est équipée d'un rétroviseur intérieur muni d'un système de réglage jour/nuit. La position "nuit" s'obtient en tirant vers vous le taquet situé sous le rétroviseur. Elle permet de réduire l'intensité lumineuse des phares des voitures qui vous suivent.

SB380A1-FU

FREIN A MAIN

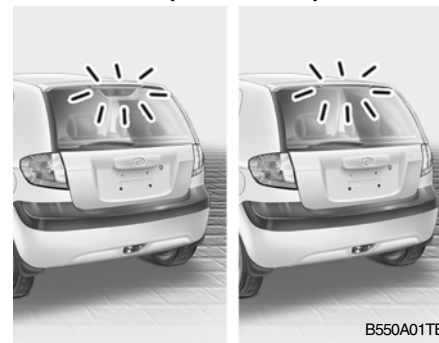


Toujours serrer le frein à main avant de quitter la voiture. Si la clé de contact est dans la position "ON" ou "START", le témoin d'engagement du frein à main s'allume. Avant de démarrer, vérifier que le frein à main est complètement relâché et que le témoin d'avertissement est éteint.

- o Pour serrer le frein à main, tirer le levier vers le haut.
- o Pour desserrer le frein à main, tirer le levier vers le haut et appuyer sur le bouton.

B550A01Y-GUT

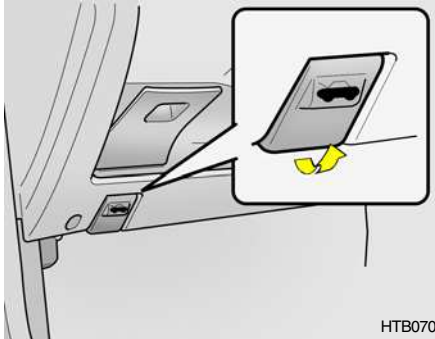
FEU STOP ARRIERE MONTE EN HAUTEUR (Si installé)



En plus des feux stop arrière montés en bas, sur le côté du véhicule, le feu stop arrière monté en hauteur, au centre de la vitre arrière ou installé dans le spoiler arrière s'allume également lors du serrage des freins.

B570A01TB-GUT

DEVERROUILLAGE DU CAPOT



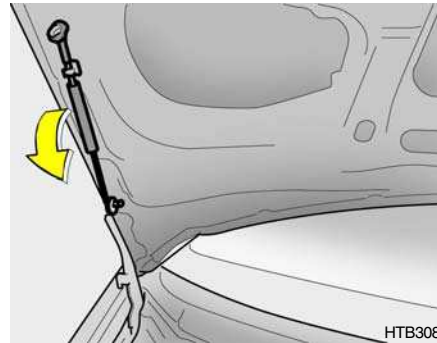
HTB070

1. Tirez le bouton de déverrouillage pour déverrouiller le capot.



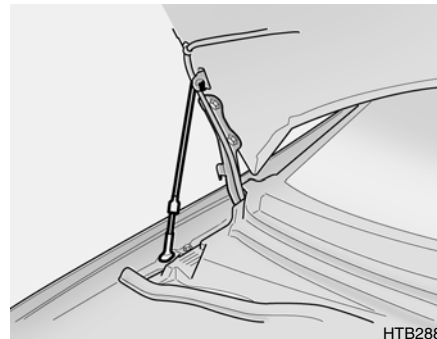
HTB2003

2. Poussez le levier de blocage de sécurité sur le côté et soulevez le capot.



HTB308

3. Tirez la tige du support du capot.



HTB288

4. Maintenez le capot ouvert avec la tige du support.

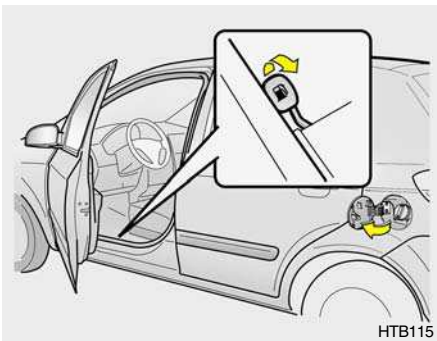
Avant de refermer le capot, remettez en place la béquille de maintien et engagez-la dans son clips pour éviter qu'elle ne ballote.

Abaissez le capot jusqu'à ce qu'il soit à environ 30 cm de la calandre et laissez-le tomber. Assurez-vous qu'il est bien bloqué.

! AVERTISSEMENT:
 Veillez à bien remettre en place la béquille de maintien avant de refermer le capot. Contrôlez toujours à deux fois pour vous assurer que le capot est bien bloqué à sa place avant de redémarrer. S'il n'était pas bien verrouillé, il pourrait se soulever brutalement lorsque vous roulez et réduire totalement votre visibilité, ce qui pourrait provoquer un accident. La béquille de maintien doit être introduite dans l'orifice du capot chaque fois que vous inspectez le compartiment du moteur, afin d'éviter que le capot ne tombe et vous blesse. Ne déplacez pas le véhicule lorsque le capot est levé, car votre visibilité est alors gênée et le capot pourrait retomber ou être endommagé.

B560A02A-GUT

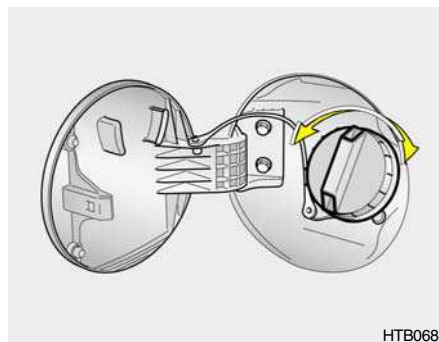
OUVERTURE A DISTANCE DE LA TRAPPE DU BOUCHON DE RESERVOIR



La trappe du bouchon de réservoir peut être ouverte depuis l'intérieur du véhicule en tirant vers le haut le levier d'ouverture de la trappe situé près du sol sur le côté gauche de la voiture.

REMARQUE:

Si la trappe ne s'ouvre pas en raison du givre qui la recouvre, frappez gentiment ou poussez sur le couvercle pour briser la glace et dégager le couvercle. N'essayez pas de le forcer avec un tournevis. Si nécessaire, vaporisez un liquide dégivrant agréé (n'utilisez pas de liquide antigel pour le radiateur) ou amenez le véhicule dans un endroit chaud pour faire fondre la glace.



AVERTISSEMENT:

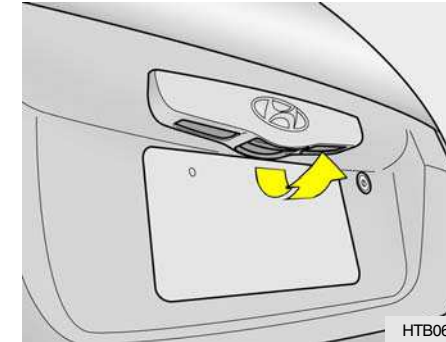
- o Les vapeurs de carburant sont dangereuses. Avant de refaire l'appoint, arrêtez toujours le moteur et n'autorisez jamais des étincelles ou des flammes nues à proximité de la zone de remplissage. Si vous avez besoin de remplacer le bouchon de remplissage, utilisez une pièce de remplacement Hyundai d'origine. Si vous ouvrez le bouchon de remplissage de carburant à des températures ambiantes élevées, un léger «son de pression» est perceptible. Ceci est normal et ne doit pas vous préoccuper. Lorsque vous ouvrez le bouchon de remplissage de carburant, tournez-le lentement.
- o Les carburants pour automobiles sont des matières inflammables/explosives. En cas d'appoint, veuillez observer avec précaution les directives suivantes.

- Avant de toucher l'injecteur de carburant ou le bouchon de remplissage de carburant, veillez à ce que votre main soit en contact avec les pièces métalliques, excepté le goulot de remplissage, pour décharger l'électricité statique.
- Ne retournez pas dans le véhicule lors de l'appoint. N'actionnez rien qui puisse produire de l'électricité statique. La décharge d'électricité statique peut enflammer les vapeurs de carburant et provoquer une explosion.
- Lors de l'utilisation d'un contenant de carburant portable, veillez à poser le container au sol lors de l'appoint. La décharge d'électricité statique du container peut enflammer les vapeurs de carburant et provoquer un incendie. Lorsque vous procédez à l'appoint, le contact doit être maintenu jusqu'à ce que le remplissage soit terminé.

- N'utilisez pas de téléphones cellulaires dans les parages d'une station-service. Le courant électrique ou l'interférence électronique des téléphones cellulaires peut enflammer les vapeurs de carburant et provoquer un incendie.
- Lors de l'appoint, coupez toujours le moteur. Les étincelles de l'équipement électrique du moteur peuvent enflammer les vapeurs de carburant et provoquer un incendie. Après l'appoint, assurez-vous que le bouchon de remplissage de carburant est bien fermé, puis démarrez le moteur.
- Ne fumez pas ou n'essayez pas d'allumer des cigarettes dans les parages d'une station-service. Les carburants pour automobiles sont inflammables.

B540A01FC-GUT

HAYON ARRIERE



HTB067

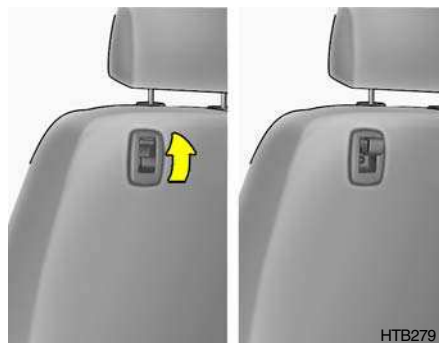
! AVERTISSEMENT :
 Le hayon arrière doit être maintenu totalement fermé lors du déplacement du véhicule. S'il est laissé ouvert ou entrouvert, des gaz d'échappement toxiques risquent de pénétrer dans le véhicule et de provoquer une grave maladie, voire la mort des occupants. Voir les avertissements supplémentaires concernant les gaz d'échappement page 2-2.

1-84 CARACTÉRISTIQUES DE VOTRE HYUNDAI

- o Le hayon arrière peut être verrouillé ou déverrouillé avec une clé.
- o Le hayon arrière est ouvert en tirant sur la poignée extérieure et en soulevant manuellement le hayon arrière.
- o Pour fermer, abaissez le hayon arrière, puis appuyez dessus jusqu'à ce qu'il soit fermé. Pour vous assurer que le hayon arrière est totalement fermé, essayez de tirer à nouveau dessus sans utiliser la poignée extérieure.

B540A02TB-GUT

SUPPORT DU DOSSIER DE SIÈGE



Le support du dossier de siège de passager avant permet de suspendre un sac à provision, etc. Quand vous ne les utilisez pas, ramenez-les à leur position d'origine.

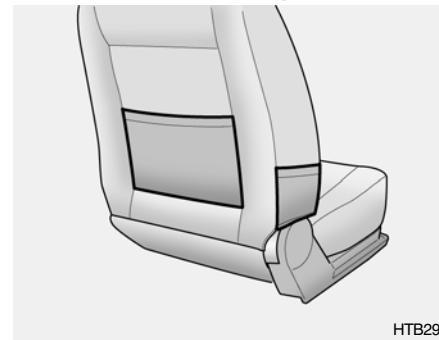


ATTENTION:

- o Ne suspendez pas un sac de plus de 3 kg. Cela pourrait endommager le support du dossier de siège.
- o Ramenez-le à sa position d'origine après avoir utilisé le support pour sacs à provision.

B540B01TB-GUT

POCHE DE SIÈGE (Si installée)



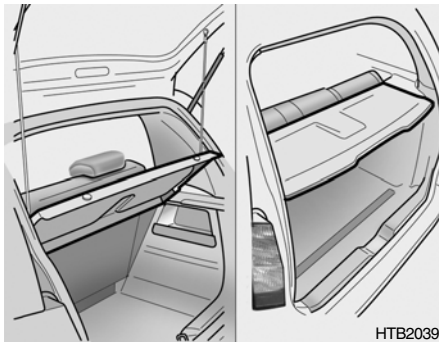
La poche latérale du siège se trouve sur le siège du passager avant, on peut y mettre des feuilles, etc. Les poches du dossier de siège se trouvent à l'arrière des sièges avant (Si installées).

B545A01TB-GUT

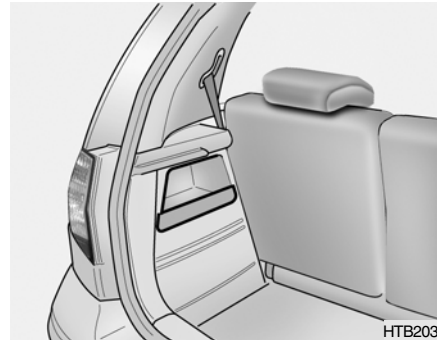
COMMENT UTILISER LE COFFRE A BAGAGES

B650A01FC-GUT

Couver-bagages (Si installé)



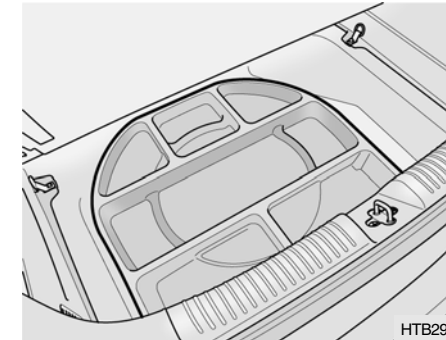
Revêtement latéral du coffre



Les compartiments à usages multiples sont prévus pour recevoir de petits éléments dans le revêtement latéral du coffre.

B545B01TB-GUT

Bagage sous le tapis de coffre (Si installé)

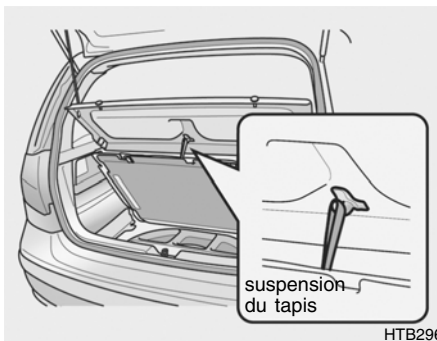


Il existe un espace de réception à usages multiples sous le tapis du coffre à bagages.



AVERTISSEMENT:

Ne pas placer d'objets au-dessus du couvre-bagages. Les objets non attachés pourraient être projetés vers l'avant en cas de freinage soudain et provoquer des blessures.



Avant d'utiliser cet espace de réception, suspendez le tapis de coffre à la suspension du tapis. La suspension du tapis se trouve sous le centre du couvercle de l'espace de chargement.

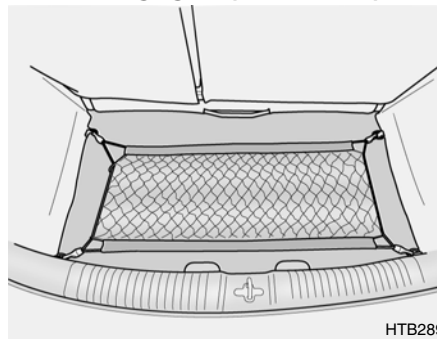


ATTENTION:

Installez cet espace de réception sur le pneu de secours. Sinon, cela peut entraîner une transformation du tapis de coffre.

B540D02FC-GUT

Filet à bagages (Si installé)



Certains objets peuvent être placés dans le filet au niveau du coffre à bagages.

Utilisez le filet à bagages sur le sol ou à l'arrière du compartiment pour bagages pour éviter que les objets ne glissent.



ATTENTION:

Ne placez pas d'objets fragiles ou volumineux dans le coffre à bagages pour éviter tout endommagement.

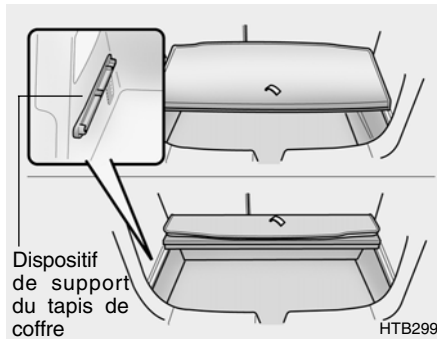


AVERTISSEMENT:

Évitez les lésions aux yeux. N'ÉTIREZ PAS de manière excessive. Maintenez toujours votre visage et votre corps en dehors de la zone de recul. NE L'UTILISEZ PAS lorsque la sangle présente des signes évidents d'usure ou de dommages.

B545C01TB-GUT

Tapis de coffre (Si installé)

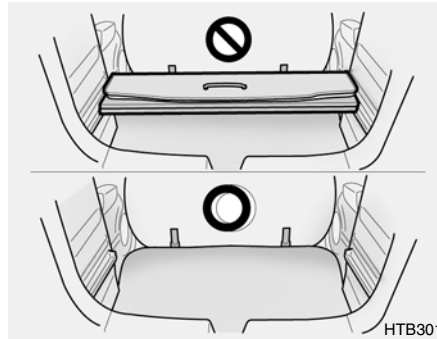


Pour une plus grande commodité, votre Hyundai peut séparer l'espace de chargement du compartiment de réception à l'aide du tapis de coffre. Fixez le tapis de coffre sur le dispositif de support du tapis de coffre. Rabattez le tapis pour tirer la poignée et poussez vers l'avant.

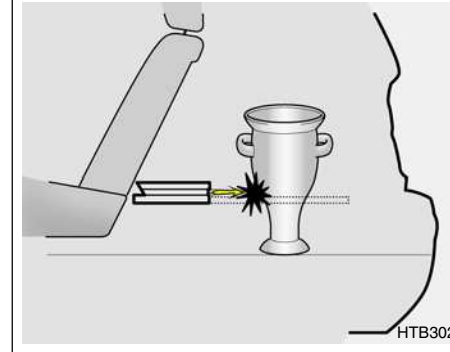


ATTENTION :

- o Lorsque vous voulez agrandir l'espace de chargement, détachez le tapis de coffre du dispositif de support du tapis de coffre après avoir rabattu le siège arrière.
- o Ne placez pas une charge supérieure à 30 kg. Sinon, vous risquez d'endommager le tapis de coffre.

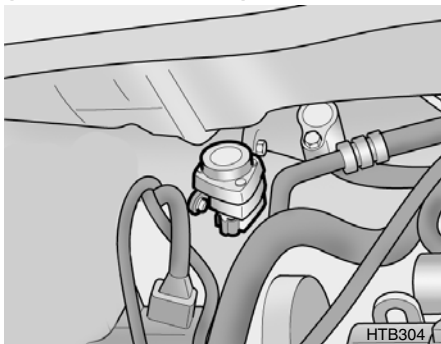


- o Pour déplier le tapis de coffre, fixez-le dans le dispositif de support du tapis. Un déclic se fera entendre lorsque le tapis s'enclenche dans le dispositif de support.
- o Le tapis de coffre peut être projeté en cas d'arrêt brusque ou accident. Dépliez le tapis avec précaution pour éviter d'endommager l'espace de chargement.



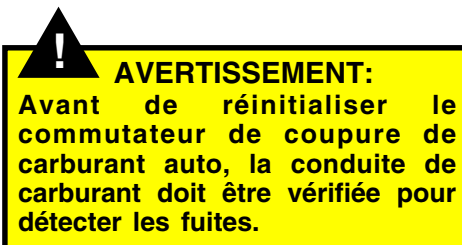
B560B01O-AUT

COMMUTATEUR DE COUPURE DE CARBURANT AUTO (Moteur Essence)



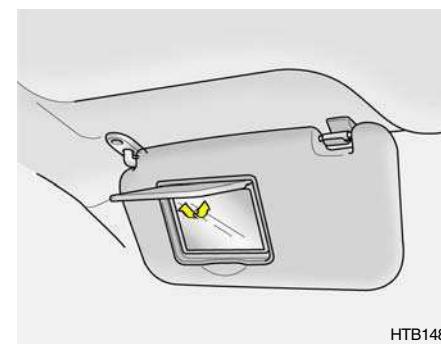
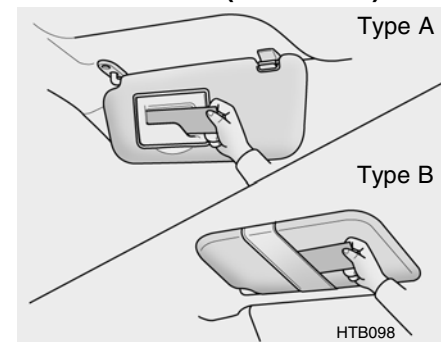
Le commutateur de coupure de carburant auto se trouve sur le côté du compartiment moteur du conducteur.

En cas de collision ou d'impact brusque, le dispositif de coupure de carburant auto coupe l'alimentation en carburant. Si ce dispositif est activé, il doit être réinitialisé en appuyant en haut du commutateur avant que le moteur ne puisse être redémarré.



B580A01TB-GUT

PARE-SOLEIL (Si installé)



Votre véhicule Hyundai est équipé de pare-soleil pour offrir au conducteur et au passager avant une protection frontale ou latérale. Les pare-soleil sont disposés des deux côtés sur tous les modèles. Pour réduire l'éblouissement ou pour atténuer les rayons directs du soleil, rabattez le pare-soleil pour palier cette gêne. Un support pour ticket se trouve à l'arrière du pare-soleil à l'attention du conducteur. Les miroirs de courtoisie à l'arrière du pare-soleil sont destinés au conducteur et au passage avant (Si installés)

REMARQUE:

La fiche signalétique du système de sécurité passive (SRS), implantée au dos de chacun des pare-soleil, communique certaines informations utiles.



AVERTISSEMENT:

Ne pas donner au pare-soleil une orientation risquant de gêner la vision de la chaussée, de la circulation ou de tout autre élément.

SB520A1-FU

LEVIER DE REGLAGE DE LA HAUTEUR DU VOLANT (Si installé)

Pour Régler la Hauteur du Volant:



B600A01TB

1. Poussez le levier vers le bas pour déverrouiller.
2. Levez ou baissez le volant à la position désirée.
3. Après réglage, serrez bien le levier en le tirant vers le haut.



AVERTISSEMENT:

N'essayez pas de régler le volant en roulant, car vous pourriez perdre le contrôle du véhicule et avoir un accident.

B610A01S-GUT

AVERTISSEUR SONORE



B240B01TB

Appuyer au centre du volant pour actionner l'avertisseur sonore.

B610A01TB-GUT

INTERRUPTEUR A DISTANCE AUDIO (Si installé)



L'interrupteur à distance sur le volant sert à la sécurité lors de la conduite.

REMARQUE:

Les interrupteurs à distance ne doivent toutefois pas être utilisés simultanément.

Interrupteur MODE

Appuyez sur le commutateur MODE pour sélectionner la radio, la bande, le CD (Disque compact).

L'affichage change comme suit en appuyant de manière répétée sur la touche.

RADIO (FM1 → FM2 → AM) → TAPE → CD

Interrupteur SEEK

Appuyez sur l'interrupteur SEEK pendant une seconde ou plus.

1. Mode RADIO

Lorsque le commutateur RECHERCHE supérieure est actionné, l'unité se règle automatiquement sur la fréquence supérieure suivante et lorsque le commutateur RECHERCHE inférieure est actionné, il se règle automatiquement sur la fréquence inférieure suivante.

2. Mode TAPE

- o La frappe du commutateur RECHERCHE supérieure permet d'écouter le début du morceau suivant.
- o La frappe du commutateur RECHERCHE inférieure permet de réécouter la musique depuis le début.

3. Mode CD (Disque Compact)

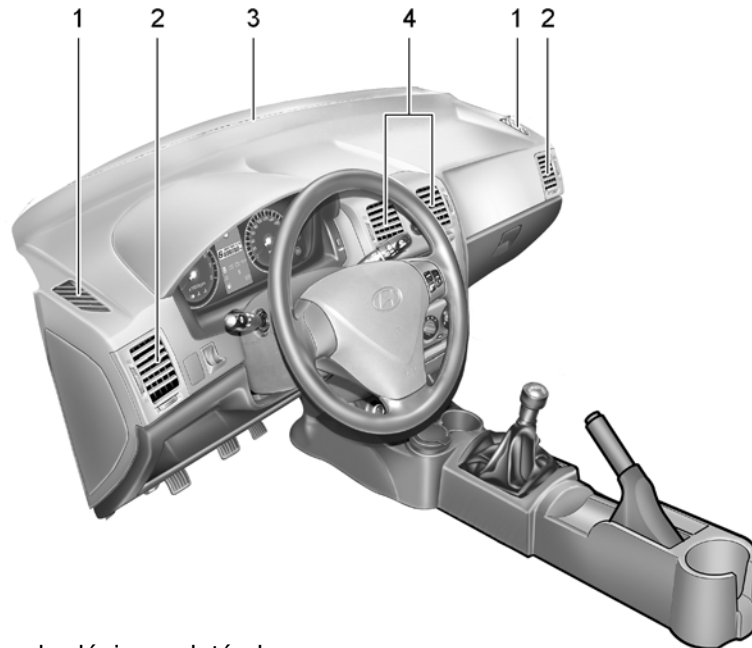
- o Actionnez le commutateur RECHERCHE supérieure une fois pour passer directement au début de la piste suivante.
- o Actionnez le commutateur RECHERCHE inférieure une fois pour revenir au début de la piste.

Interrupteur VOL

- o Actionnez le commutateur VOL supérieur pour augmenter le volume.
- o Actionnez le commutateur VOL inférieur pour diminuer le volume.

B710A01TB-GUT

COMMANDES DE CHAUFFAGE ET DE REFROIDISSEMENT (Si installé)



1. Buse du dégivreur latéral
2. Aérateurs lateraux
3. Ventilateur de dégivrage de pare-brise
4. Aérateur central

B710A01S-GUT

VENTILATION

Pour utiliser le système de ventilation:

- o Réglez la commande d'admission d'air en mode (☺).
- o Pour diriger l'intégralité de l'air d'admission vers les grilles du tableau de bord, placer la commande du flux d'air sur "Visage".
- o Régler la commande de vitesse du ventilateur sur la vitesse désirée.
- o Placer la commande de température entre "Froid" et "Chaud".

DB430E2-AU

AÉRATEUR CENTRAL

Les aérateurs centraux sont situés au milieu du tableau de bord. Pour modifier la direction du flux d'air, tournez les quatre boutons de commande sur la position souhaitée.

DB430F3-AU

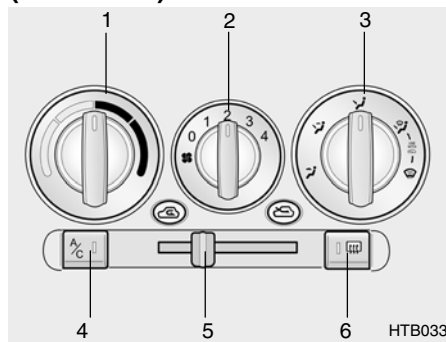
AERATEURS LATÉRAUX

Les boutons de commande latéraux permettent de régler la quantité d'air admise par les aérateurs latéraux. Ces ouïes peuvent aussi être fermées de manière à ne pas laisser passer d'air. Pour modifier la direction de l'air, tournez les deux boutons de commande à la position souhaitée.

B670A01TB-GUT

CHAUFFAGE ET VENTILATION

Modèle à sélecteur rotatif
(Si installé)

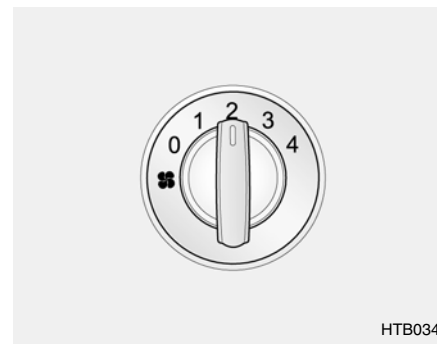


Ce modèle comporte quatre commandes pour le chauffage et la ventilation qui sont les suivants:

1. Réglage de la température
2. Réglage de la vitesse de la soufflerie
3. Commande de la répartition de l'air
4. Commutateur du conditionnement d'air
5. Commande de la prise d'air
6. Commutateur de dégivreur de vitre arrière

B670A01S-GUT

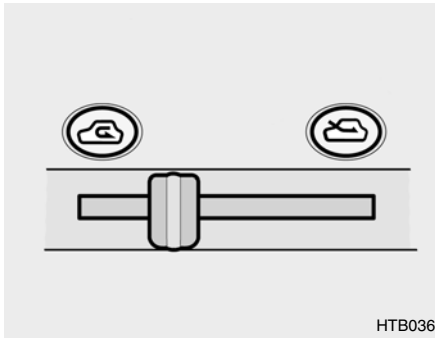
Reglage de la Vitesse de la Soufflerie





Cette commande sert à mettre en service ou couper la soufflerie et à en régler la vitesse. La vitesse de la soufflerie et par conséquent le débit d'air fourni par le système se règle manuellement en amenant la commande de la soufflerie sur une des positions "1" à "4".



ZB440C1-AU

COMMANDE DE LA PRISE D'AIR





Cette commande sert à choisir entre la prise d'air extérieure et la recirculation de l'air intérieur.

-  Fresh (air frais)
-  Recirculation

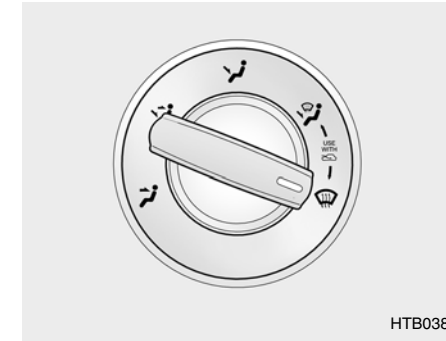
Avec le mode "fresh ()", l'air extérieur est admis dans le véhicule et il est chauffé ou refroidi en fonction des autres fonctions choisies. Avec le mode "recirculation ()", l'air de l'habitacle est aspiré par le système de climatisation et chauffé ou refroidi en fonction des autres fonctions choisies.

REMARQUE:

Il faut savoir que l'utilisation prolongée du mode de "recirculation ()" de l'air provoque l'embuage du pare-brise et des vitres latérales et que l'air de l'habitacle devient vicié. De plus, l'usage prolongé du conditionnement d'air en mode "recirculé ()" peut se traduire par une trop grande sécheresse de l'air de l'habitacle.

B670D01GK-AUT

COMMANDE DU FLUX D'AIR



Sert à diriger le flux d'air. L'air peut être dirigé vers le plancher, les grilles du tableau de bord, ou le pare-brise. Cinq symboles correspondent aux différentes possibilités: Visage, Bi-niveau, Plancher, Plancher-Désembuage, et Désembuage.



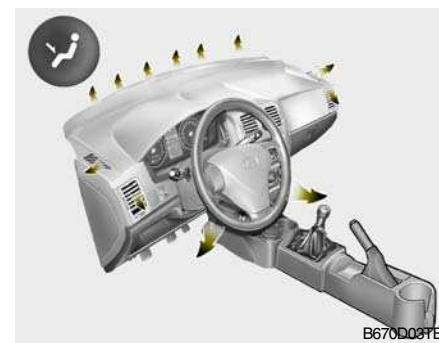
Niveau du visage

En sélectionnant le symbole "Visage", l'air passe par les grilles situées au niveau du visage.



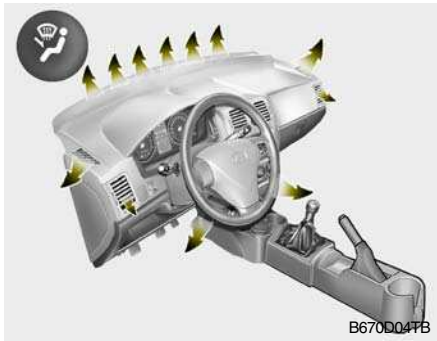
Bi-niveau


L'air passe en même temps par les grilles situées au niveau du visage et au niveau du plancher. Cette possibilité permet d'obtenir simultanément de l'air frais en provenance des grilles du tableau de bord et de l'air chaud au niveau des grilles du plancher.



Niveau du plancher

L'air est évacué via les volets d'aération du plancher, la buse de dégivreur de pare brise, la buse du dégivreur latéral, le ventilateur latéral.



 **Niveau de dégivrage
du plancher**

L'air est évacué via la buse de dégivreur du pare-brise, les volets d'aération du plancher, la buse du dégivreur latéral, le ventilateur latéral.

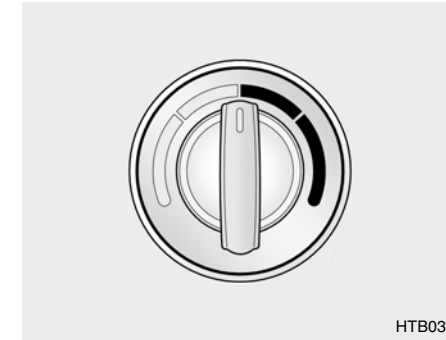


 **Niveau de dégivrage**

L'air est évacué via la buse de dégivrage de pare-brise, la buse de dégivrage latéral, le ventilateur latéral.

SB720D1-FU

**COMMANDE DE TEMPÉRA-
TURE**



Sert à allumer et éteindre le système de chauffage et sélectionner la quantité de chaleur désirée.

ZB430B1-AU

COMMANDES DU CHAUFFAGE

Pour chauffer normalement, placer la commande d'air d'admission sur la position "Air frais(☁)" et la commande du flux d'air sur "Plancher(↘)".

Pour chauffer rapidement, placer la commande d'air d'admission à mi-chemin entre les positions "Air frais(☁)" et "Air recircule(☁)".

Pour chauffer le plus rapidement possible, placer la commande d'air d'admission sur la position "Air recircule(☁)".

Si les vitres se couvrent de buée, placer la commande du flux d'air sur la position "Désembuage(☼)" et la commande d'air d'admission sur "Air frais(☁)".

Pour obtenir un maximum de chaleur, placer la commande de température sur "Chaud".

ZB430C1-AU

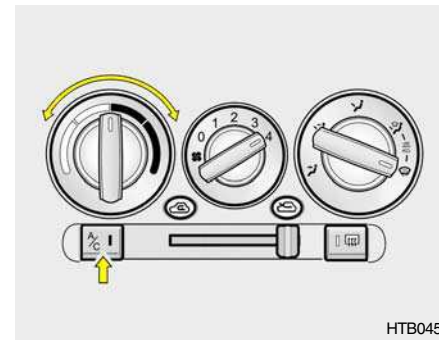
CHAUFFAGE BI-NIVEAU

Votre Hyundai est équipée de commandes de chauffage bi-niveau. Ce dispositif permet d'avoir de l'air frais en provenance des grilles situées dans le tableau de bord et de l'air chaud provenant des sorties au niveau du plancher. Pour utiliser cette possibilité:

- o Placer la commande d'air d'admission sur "Air frais(☁)".
- o Placer la commande du flux d'air sur la position "Bi-niveau(↗↘)".
- o Placer la commande de température entre "Froid" et "Chaud".

B720A01TB-GUT

DEGIVRAGE/DESEMBUAGE



Utilisez le système de chauffage/ventilation pour dégivrer ou désembuer le pare-brise :

Pour faire disparaître la buée intérieure sur le pare-brise.

- o Réglez la commande d'admission d'air sur la position d'air frais(☁).
- o Réglez la commande de débit d'air sur la position de dégivrage(☼).
- o Activez la climatisation pour une ventilation plus rapide.
- o Réglez la commande de température sur la position souhaitée.
- o Réglez la commande de vitesse du ventilateur entre la position "1" et "4".

Pour faire disparaître le givre ou la buée extérieure sur le pare-brise:

- o Réglez la commande d'admission d'air sur la position d'air frais (☞).
- o Réglez la commande de débit d'air sur la position de dégivrage (☞).
- o Réglez la commande de température sur une position chaude.
- o Réglez la commande de vitesse du ventilateur sur la position "3" ou "4".

REMARQUE:

Lorsque le climatiseur est actionné en continu sur le niveau de dégivrage de plancher (☞) ou sur le niveau de dégivrage (☞), il risque d'y avoir de la buée sur le pare-brise extérieur à cause de la différence de température. Alors, réglez le contrôle de débit d'air sur la position frontale (☞) et la commande de vitesse du ventilateur sur la position basse.

B730A01FC-GUT

Conseils d'utilisation

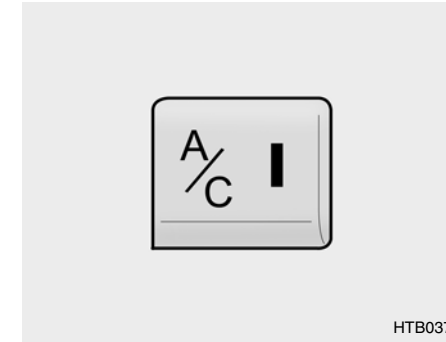
- o Pour empêcher l'entrée par le système de ventilation de poussières ou de fumées désagréables dans l'habitacle, placer momentanément la commande d'air d'admission sur "Air recirculé". Veiller à remettre la commande sur "Air frais" lorsque la source d'irritation a disparu afin que de l'air frais puisse renouveler l'air de l'habitacle.
- o L'air du système de chauffage/ventilation est prélevé par les grilles extérieures situées le long du pare-brise. Veiller à ce que celles-ci ne soient pas obstruées par des feuilles, de la neige, ou tout autre matériau.
- o Pour éviter de la buée sur le pare-brise intérieur, réglez la commande d'admission d'air sur la position air frais (☞) et la vitesse du ventilateur à la position souhaitée.

B740A01S-GUT

SYSTEME DE CLIMATISATION

(Si installé)

Interrupteur de Climatisation

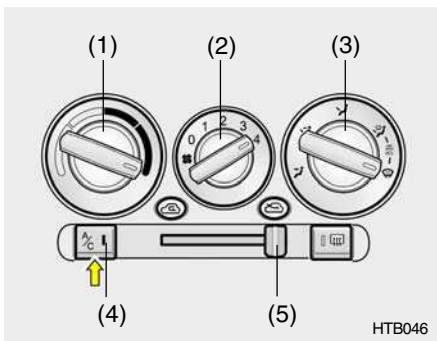


HTB037

La climatisation est mise en marche ou arrêtée en appuyant sur la bouton.

ZB450B2-AU

FONCTIONNEMENT DU CONDITIONNEMENT D'AIR (Si installé) REFROIDISSEMENT



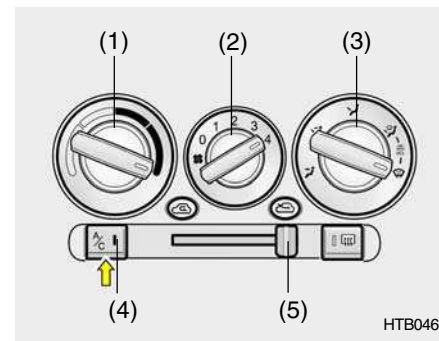
Pour refroidir la température intérieure au moyen du conditionnement d'air:

- o Enclencher la commande du ventilateur (2).
- o Enclencher le conditionnement d'air en appuyant sur le commutateur (4). Le témoin du conditionnement d'air doit s'allumer en même temps.
- o Placer la commande d'air d'admission (5) sur "Air frais (☁)".

- o Placer la commande de température (1) sur "Froid" (La position "Froid" procure le refroidissement maximum. La température peut être réglée en amenant la commande vers la position "chaud").
- o Régler la commande du ventilateur (1) sur la vitesse désirée. Pour un refroidissement plus important, tourner la commande du ventilateur sur l'une des vitesses supérieures ou sélectionner momentanément la position "Air recircule (☁)" de la commande d'air d'admission.

ZB450C1-AU

CHAUFFAGE DESHUMIDIFIÉ



Pour chauffer sans humidité:

- o Actionner la commande du ventilateur (2).
- o Enclencher le conditionnement d'air en appuyant sur le commutateur (4). Le témoin du conditionnement d'air doit s'allumer en même temps.
- o Placer la commande d'air d'admission (5) sur "Air frais".
- o Placer la commande du flux d'air (3) sur la position "Visage".
- o Régler la commande du ventilateur (2) sur la vitesse désirée.
- o Pour accélérer la procédure, sélectionner l'une des vitesses supérieures.

- o Régler la commande de tempéatuer (1) pour obtenir la quantité de chaleur désirée.

ZB450D1-AU

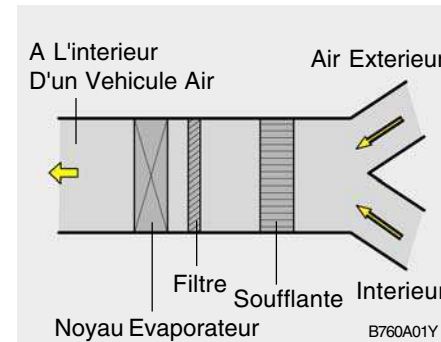
Conseils d'utilisation

- o Si l'air dans l'habitacle est très chaud lorsque vous entrez dans votre voiture, ouvrir les vitres pendant quelques minutes pour expulser l'air chaud.
- o Lorsque vous utilisez le conditionnement d'air, maintenir toutes les fenêtres fermées pour empêcher l'entrée d'air chaud dans l'habitacle.
- o Lorsque vous êtes obligé de rouler à vitesse réduite (circulation dense, par exemple), sélectionner un rapport inférieur. De la sorte, le régime moteur augmente, ce qui augmente simultanément le régime du compresseur du conditionnement d'air.
- o Dans les fortes montées, couper le conditionnement d'air pour éviter la surchauffe du moteur.

- o Pendant les mois d'hiver, ou pendant les périodes où le conditionnement d'air est peu utilisé, appuyer occasionnellement sur le commutateur du conditionnement d'air pendant quelques minutes. Cela permet aux lubrifiants de circuler et maintient le conditionnement d'air en bon état de fonctionnement.

B760A04TB-GUT

FILTRE DU CLIMATISEUR (POUR L'EVAPORATEUR ET LA SOUFFLANTE) (Si installé)



Le filtre à air de la climatisation se trouve à l'avant de l'évaporateur, derrière la boîte à gants. Il contribue à réduire la quantité d'impuretés pénétrant dans le véhicule. Pour remplacer le filtre à air de la climatisation, voir page 6-22.

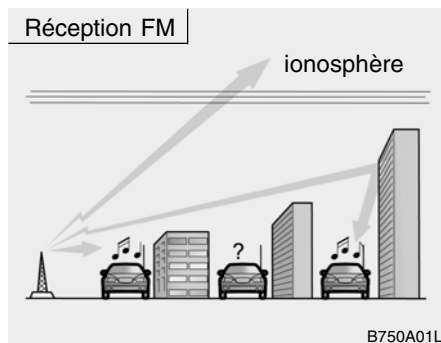
ATTENTION :

- o **Changer le filtre tous les 15 000 km ou une fois par an. Si la voiture circule dans des conditions difficiles comme des routes poussiéreuses ou non-goudronnées, vérifier et changer le filtre à air de la climatisation plus souvent.**
- o **Lorsque le débit d'air diminue, il doit être vérifié auprès d'un revendeur autorisé.**

SR010A1-FU

INSTALLATION STEREO

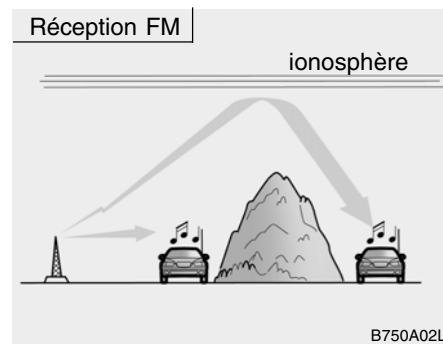
Principe de fonctionnement de l'auto-radio



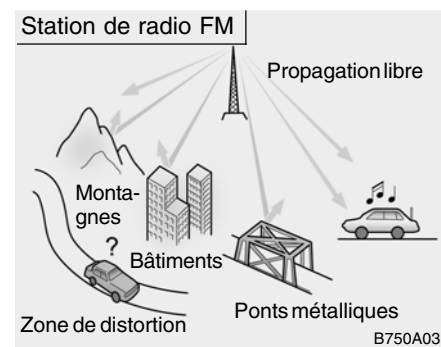
Les signaux radio AM et FM sont diffusés à partir d'émetteurs situés dans votre voisinage. Ils sont captés par l'antenne de la voiture et parviennent à l'appareil radio. Lorsque le signal radio est puissant, la radio est en mesure de reproduire un son de grande qualité.

Toutefois, dans certains cas, les signaux captés par l'antenne sont trop faibles, soit parce que la station émettrice est éloignée, soit parce que d'autres stations émettrices perturbent la réception, ou encore parce que vous circulez à proximité d'immeubles,

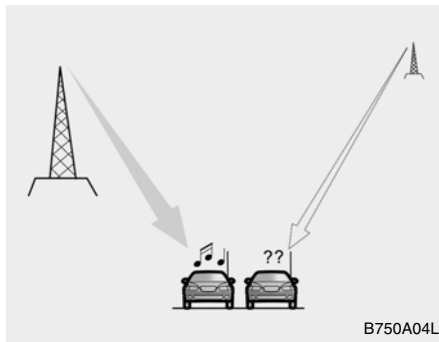
ponts, ou autres obstacles de grandes dimensions qui interceptent les signaux.



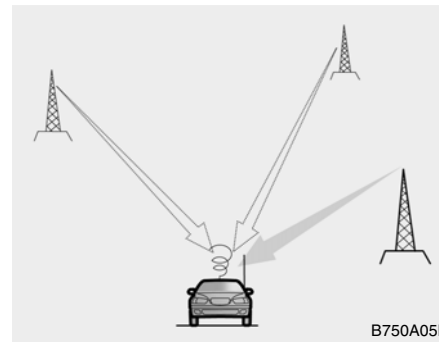
La réception des signaux AM (ondes longues et moyennes) est généralement meilleure que la réception en FM parce que la fréquence de transmission de ces signaux est basse. Les ondes radio à basse fréquence sont donc plus longues et peuvent suivre la courbe de la terre au lieu de devoir parvenir en ligne droite à l'antenne comme dans le cas des ondes FM. En outre, elles peuvent contourner les obstacles. Il en résulte que la distance à laquelle se trouve les émetteurs diffusant en AM peut être nettement plus grande sans nuire à la réception.



Les émissions en FM sont transmises en haute fréquence, de sorte que les ondes correspondentantes voyagent en ligne droite et ne peuvent suivre la courbe de la terre. Il en résulte que la réception des émissions en FM s'affaiblit rapidement lorsque vous vous éloignez de l'émetteur. En outre, les signaux FM sont interceptés par les immeubles, les montagnes ou autres obstacles. Les conditions d'écoute qui en résultent pourraient vous faire croire à une défectuosité de votre autoradio alors qu'il n'en est rien. Les conditions de réception évoquées ci-dessous sont normales et n'indiquent pas un problème à la radio:



- o Fading - Lorsque votre voiture s'éloigne de la station émettrice, le signal s'affaiblit et le son s'atténue. Lorsque le phénomène se produit, la seule solution consiste à choisir un autre émetteur moins éloigné.
- o Sifflement/statique - Un faible signal FM ou un obstacle important entre la station émettrice et votre voiture peut perturber le signal et entraîner des bruits parasites. Le réglage des aiguës peut atténuer ce phénomène jusqu'à ce que l'obstacle soit dépassé.



- o Changement de station - Lorsque le signal FM de la station sélectionnée commence à s'affaiblir, le signal plus puissant d'une station plus proche peut devenir audible. La raison est la suivante : votre radio est conçue pour syntoniser les signaux les plus clairs. Lorsque le phénomène se produit, choisissez une autre station plus puissante.
- o Annulation multidirectionnelle - Les signaux radio provenant de différentes directions peuvent occasionner une distorsion du signal. Ce phénomène peut être provoqué par le signal direct et le

signal réfléchi provenant de la même station de radio, ou par des signaux provenant de deux stations dont les fréquences sont voisines. Le cas échéant, sélectionnez une autre station jusqu'à ce que la cause du problème ait disparu.

B750B02Y-AUT

Utilisation d'un téléphone cellulaire ou d'un système de télécommunication

Lorsqu'un téléphone cellulaire est utilisé dans un véhicule, un équipement audio peut engendrer du bruit. Ceci ne signifie pas que l'équipement audio est défaillant. Dans ce cas, utilisez le téléphone cellulaire à un endroit le plus éloigné possible de l'équipement audio.



ATTENTION:

Lorsque vous utilisez un système de communication tel qu'un téléphone cellulaire ou une radio dans un véhicule, une antenne externe séparée doit être ajustée. Lorsqu'un téléphone cellulaire ou une radio est utilisé en utilisant une antenne interne, il y a risque d'interférence avec le système électrique du véhicule et ceci risque d'affecter considérablement le fonctionnement sûr du véhicule.



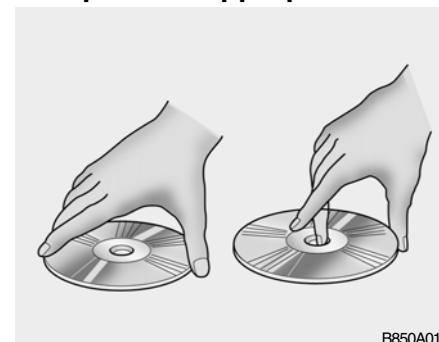
AVERTISSEMENT:

N'utilisez pas un téléphone cellulaire lorsque vous conduisez, vous devez stopper le véhicule à un endroit sûr afin d'utiliser un téléphone cellulaire.

JB580B2-AU

SOIN DU DISQUE

Manipulation appropriée



B850A01L

Manipulez votre disque comme il est montré. Ne l'échappez surtout pas. Tenez-le de sorte que vous ne laissiez pas de traces de doigts sur sa surface. S'il est égratigné, le capteur risque de sauter les pistes de signal. N'appliquez pas de ruban, papier ou étiquettes gommées sur le disque.

Disque endommagé

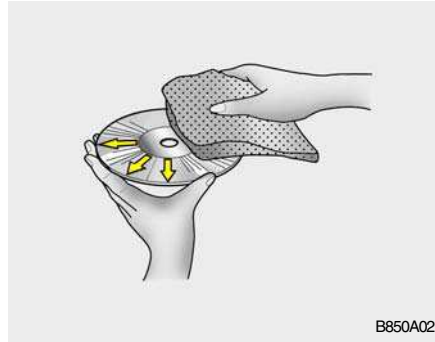
Ne tentez pas d'utiliser des disques déformés, fissurés ou autrement abîmés car ils risqueraient d'endommager sérieusement le mécanisme de lecture.

Rangement

Les disques devraient être rangés à la fraîche dans leur boîtier après utilisation pour les protéger du soleil, de la chaleur et de la poussière.

Ne tirez pas sur le disque pendant qu'il est attiré dans le lecteur par le mécanisme de chargement.

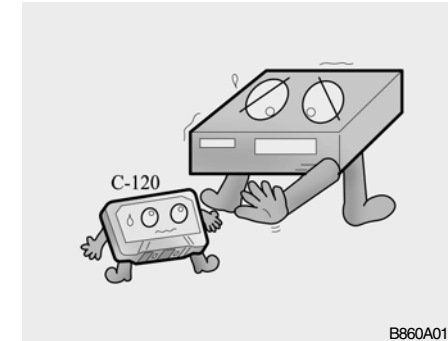
Gardez vos disques propres



Les traces de doigts, la poussière ou la saleté pourraient causer le mal fonctionnement. Essuyez la surface avec un linge propre et doux. Si la surface est très souillée, nettoyez-la avec un linge doux humecté d'une solution d'eau et de détersif doux. Voir illustration.

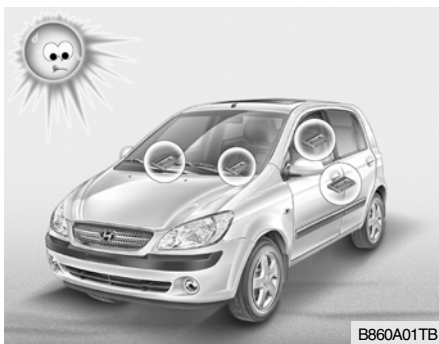
SR040B1-FU

SOIN DES CASSETTES



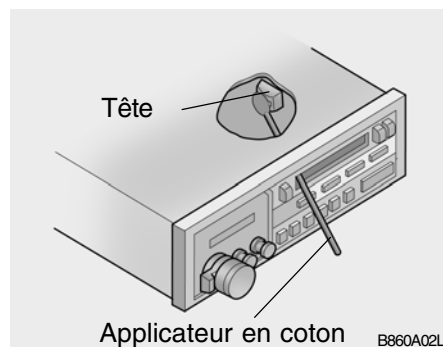
L'utilisation judicieuse des cassettes permet d'augmenter leur durée de vie et de préserver la qualité de la restitution sonore. Veiller à ne pas exposer les cassettes et leur boîtier aux rayons directs du soleil, au froid excessif ni à la poussière. Lorsqu'elles ne sont pas utilisées, toujours ranger les cassettes dans leur boîtier de protection. Lorsque l'air dans l'habitacle est très chaud ou très froid, attendre que la température soit devenue plus confortable avant de faire fonctionner le lecteur de cassette.

- o Ne jamais laisser une cassette dans le lecteur si ce n'est pas pour la jouer. L'endommagement du lecteur et de la cassette pourrait en résulter.
- o Nous déconseillons vivement d'utiliser des cassettes autres que les C60 (60 minutes au total). Dans les cassettes C120 ou C180, la bande magnétique est très fine. Il est préférable de ne pas les utiliser dans une voiture.



- o S'assurer que l'étiquette sur la cassette n'est pas sur le point de se décoller, pour éviter que l'éjection de la cassette ne soit entravée.
- o Ne jamais toucher ou salir la surface de la bande magnétique.

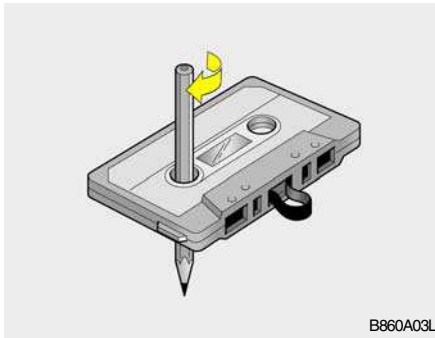
- o Ne pas approcher d'objets magnétiques (appareil à moteur électrique, haut-parleur, transformateur, par exemple) des cassettes et du lecteur de cassette.
- o Ranger les cassettes au sec et au frais, en tournant vers le bas le côté apparent de la bande, de manière à éviter que la poussière ne s'introduise dans la cassette.



- o Eviter de reboiner de manière répétée une partie de la bande afin de rejouer un morceau de musique. La qualité du reboinage pourrait s'en ressentir, entraînant à la longue une friction excessive de nature à affecter la qualité de la restitution sonore.

Si le problème se présente, il est parfois possible d'y remédier en reboinant complètement la bande dans un sens puis dans l'autre à plusieurs reprises. Si cela ne suffit pas, ne plus utiliser cette cassette dans la voiture.

- o La tête de lecture et les galets d'entraînement et de pincement se couvrent progressive-ment d'un résidu qui peut affecter la qualité de la restitution sonore. Il est recommandé de nettoyer ces éléments une fois par mois au moyen d'une cassette de nettoyage disponible dans le commerce ou d'un solvant spécial vendu dans les magasins audio spécialisés. Se conformer scrupuleusement aux instructions du fabricant et ne jamais huiler une pièce quelconque du lecteur de cassette.
- o Toujours s'assurer que la bande est parfaitement enroulée autour des bobines avant d'introduire la cassette dans le lecteur. Au besoin, introduire un crayon dans l'un des axes d'entraînement de la cassette pour retendre la bande.

REMARQUE:

B860A03L

Regardez la cassette avant de l'insérer. Si la cassette est trop lâche, resserrez-la en tournant un des petits moeux avec un crayon ou votre doigt. Si l'étiquette est en train de se décoller, ne mettez pas la cassette dans l'appareil. Elle risque de se coincer dans le mécanisme d'entraînement lorsque vous essayez d'éjecter la cassette. Ne laissez pas une cassette exposée à de fortes températures ou une humidité élevée comme sur le tableau de bord ou dans le lecteur de cassettes. Si une cassette est extrêmement chaude ou froide, laissez-la atteindre une température modérée avant de la mettre dans le lecteur de cassettes.

B870D01FC-GUT

ANTENNE**Antenne de toit**

HTB2043

Votre véhicule utilise une antenne de toit pour recevoir les signaux de Radiodiffusion AM et FM.

Cette antenne est démontable. Pour la démonter, tournez l'antenne dans le sens inverse des aiguilles d'une montre. Pour la monter, tournez l'antenne dans le sens des aiguilles d'une montre.

**ATTENTION:**

- o Veillez à retirer l'antenne avant de nettoyer le véhicule dans une station de lavage automatique, faute de quoi, l'antenne risque d'être endommagée.
- o Avant de passer sous un pont, un tunnel, etc. à faible hauteur, veillez à régler l'antenne de toit en position basse.
- o Lorsque vous remontez l'antenne, il est important qu'elle soit bien serrée pour garantir une réception correcte.

2. AU VOLANT

Comment conduire votre Hyundai

2

AVANT DE DEMARRER LE MOTEUR	2-3
POSITIONS DE LA CLE	2-4
DEMARRAGE DU MOTEUR	2-5
MANOEUVRE DE LA BOITE MANUELLE	2-7
BOITE AUTOMATIQUE	2-10
BONNES HABITUDES DE FREINAGE	2-14
SYSTEME DE ANTIBLOCAGE DES ROUES (ABS).....	2-15
ROULER A L'ECONOMIE	2-18
CONDUITE EN HIVER	2-19
REMORQUAGE ET PRISE EN REMORQUE	2-23

C101A01O-AUT



AVERTISSEMENT : LES GAZ D'ÉCHAPPEMENT SONT NOCIFS!

Les gaz d'échappement produits par le moteur peuvent être très dangereux. Si vous sentez la présence de gaz d'échappement dans l'habitacle, ouvrez immédiatement les fenêtres.

o Ne pas inhaler les gaz d'échappement.

Les gaz d'échappement contiennent du monoxyde de carbone, un gaz incolore et inodore qui peut faire perdre connaissance et entraîner la mort par asphyxie.

o Assurez-vous que le système d'échappement est étanche.

Le système d'échappement doit être vérifié chaque fois que l'on soulève le véhicule pour changer l'huile ou pour toute autre raison. Si vous remarquez un changement dans le bruit produit par l'échappement ou si vous routez sur un objet qui vient heurter le soubassement de la voiture, faites vérifier le système d'échappement aussi rapidement que possible.

o Ne pas laisser tourner le moteur dans un endroit fermé.

Il est dangereux de laisser tourner le moteur au ralenti dans votre garage, même si la porte est ouverte. Ne laissez jamais tourner le moteur dans votre garage plus longtemps qu'il n'est nécessaire pour démarrer et sortir la voiture.

o Éviter de laisser le moteur tourner au ralenti lorsque des personnes se trouvent dans la voiture.

S'il est nécessaire de laisser le moteur au ralenti pendant une période prolongée, la voiture doit impérativement se trouver en plein air, la commande d'air d'admission doit être réglée sur "Air frais" et le ventilateur doit tourner à l'une des vitesses supérieures pour permettre le renouvellement de l'air à l'intérieur de l'habitacle.

Si vous devez conduire avec le hayon arrière ouvert parce que vous transportez des objets qui demandent l'ouverture du hayon :

1. fermer toutes les fenêtres;
2. ouvrir les grilles de ventilation latérales;
3. régler la commande d'air d'admission sur la position "Air frais", la commande du flux d'air sur "Plancher" ou "Visage" et le ventilateur sur l'une des vitesses supérieures.

Assurez-vous du bon fonctionnement du système de ventilation et que les fentes d'admission de l'air de ventilation situées devant le pare-brise ne sont pas obstruées par des feuilles, de la neige ou toute autre obstruction.

C020A02O-GUT

AVANT DE DEMARRER LE MOTEUR

Avant de démarrer le moteur, vous devez toujours:

1. Faire le tour du véhicule pour vous assurer qu'il n'y a pas de pneus crevés, de flaques d'huile ou d'eau ou d'autres indications de problèmes possibles.
2. Avant d'entrer dans la voiture, assurez-vous que le frein de stationnement est bien mis.
3. Contrôlez que toutes les vitres et les feux sont propres.
4. Contrôlez que les rétroviseurs intérieurs et extérieurs sont propres et en bonne position.
5. Contrôlez votre siège, le dossier, l'appui-tête pour vous assurer qu'ils sont dans la bonne position.
6. Verrouillez toutes les portières.
7. Attachez votre ceinture de sécurité et assurez-vous que tous les autres occupants ont attaché les leurs.
8. Eteignez les lumières et accessoires dont vous n'avez pas besoin.
9. Lorsque vous mettez l'interrupteur de l'allumage sur "MARCHE",

vérifiez que tous les voyants lumineux d'avertissement fonctionnent et que vous avez assez de carburant.

10. Contrôlez le fonctionnement des feux de détresse et des ampoules lorsque la clé est en position de "MARCHE".



AVERTISSEMENT:

(Moteur Diesel uniquement)

Pour vous assurer qu'il y a un vide suffisant dans le système de freinage dans des conditions de démarrage par temps froid, il est nécessaire de faire tourner le moteur au ralenti pendant plusieurs secondes après avoir démarré le moteur.



AVERTISSEMENT:

Portez toujours des chaussures adaptées lorsque vous conduisez votre véhicule. Des chaussures inadaptées (talons hauts, chaussures de ski, etc.) peuvent gêner l'utilisation des pédales de frein, d'accélération et d'embrayage (le cas échéant).

C030A01A-GUT

INTERRUPTEUR A DOUBLE EMPLOI D'ALLUMAGE ET VERROUILLAGE DE LA DIRECTION

Pour démarrer le moteur

- o Si votre Hyundai est équipée d'une transmission manuelle, mettez le levier de changement de vitesse en position neutre et appuyez à fond sur la pédale d'embrayage.
- o Si votre Hyundai a une transmission automatique, mettez le levier de changement de vitesse sur "P" (stationnement).
- o Pour démarrer le moteur, insérez la clé d'allumage et tournez-la sur la position "START". Relâchez-la dès que le moteur démarre. Ne maintenez pas la clé en position "START" pendant plus de 15 secondes.

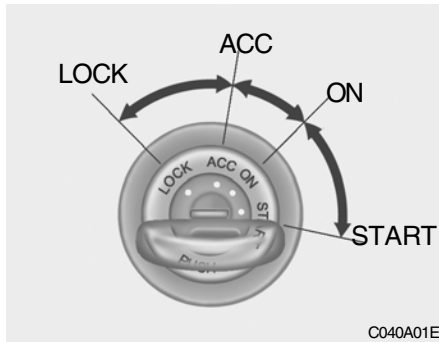
REMARQUE:

Par mesure de sécurité, le moteur ne doit pas être démarré si le levier de changement de vitesses n'est pas en position "P" ou "N" (transmission automatique).

C040A01A-GUT

POSITIONS DE LA CLE

AVERTISSEMENT:
Il ne faut pas arrêter le moteur ou enlever la clé du contact lorsque le véhicule roule. Le volant se bloque lorsque la clé est enlevée.



"START"

Le moteur démarre sur cette position. Il tournera jusqu'à ce que vous relâchiez la clé.

REMARQUE:

Ne maintenez pas la clé en position "START" pendant plus de 15 secondes.

"ON"

Lorsque la clé est dans la position "ON", le contact est mis et tous les accessoires sont en mesure de fonctionner. Ne pas maintenir la clé dans la position "ON" lorsque le moteur ne tourne pas : la batterie se déchargerait inutilement et le système d'allumage pourrait s'endommager.

"ACC"

Lorsque la clé est en position "ACC", certains accessoires électriques (radio, etc.) peuvent être utilisés.

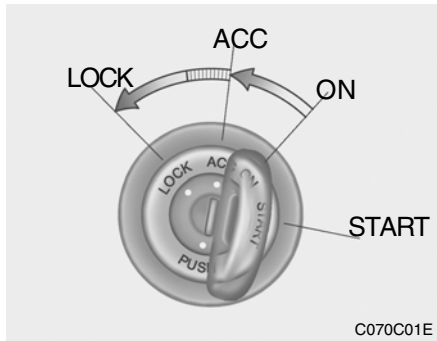
"LOCK"

La clé peut être enlevée ou insérée dans cette position. Pour protéger du vol, le volant se bloque lorsque la clé est enlevée.

REMARQUE:

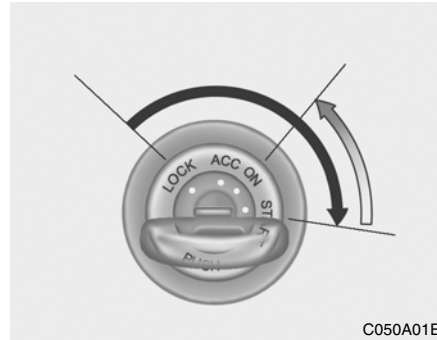
Pour débloquer le volant, insérez la clé puis tournez le volant et la clé simultanément.

SC090D1-FU

Pour enlever la clé de contact

1. Mettez la clé de contact en position "ACC".
2. Enfoncez et tournez simultanément la clé dans le sens contraire des aiguilles d'horloge de la position "ACC" à la position "LOCK".
3. Dans cette position, la clé peut être retirée.

C050A01A-GUT

**DEMARRAGE DU MOTEUR
Du Type Injection MFI****AVERTISSEMENT:**

Ne faites pas tourner le moteur dans un local fermé ou mal ventilé plus de temps qu'il n'est nécessaire pour y rentrer ou en sortir votre véhicule. Le monoxyde de carbone émis n'a pas d'odur et peut être mortel.

C051A01O-GUT

DEMARRAGE DU MOTEUR DIESEL**Moteur froid**

- o Tourner la clef de contact jusqu'à la position "ON" et attendre jusqu'à ce que le témoin de pré-chauffage s'éteigne.
- o Actionner le démarreur jusqu'à ce que le moteur se mette en route.

Moteur chaud

- o Actionner le démarreur. Si le moteur ne réagit pas immédiatement, attendre quelques secondes et essayer de nouveau en utilisant le pré-chauffage.

C050B010-GUT

CONDITIONS NORMALES

Méthode de démarrage:

1. Introduire la clé de contact et boucler la ceinture de sécurité.
2. Enfoncer complètement la pédale d'embrayage et amener le levier de changement de rapport (boîte-pont manuel) au point mort ou le levier de sélection (boîte-pont automatique) sur la position "P" (stationnement).
3. Amener la clé de contact sur la position "ON" et vérifier si tous les témoins et instruments de mesures se comportent normalement avant de lancer le moteur.
4. Sur les véhicules équipées d'une lampe d'indication de préchauffage du diesel, tournez la clef d'allumage en position marche. La lampe d'indication de préchauffage du diesel s'allumera tout d'abord en orange, puis, après une courte période, la lumière rouge s'éteindra, indiquant ainsi que le préchauffage est terminé.

Signal lumineux de détresse "ON" Signal lumineux de détresse "OFF"



C050B01HP

REMARQUE:

Si le démarrage ne s'effectue pas 10 secondes après le préchauffage, arrêtez le moteur puis remettez en marche pour refaire l'opération de pré-chauffage.

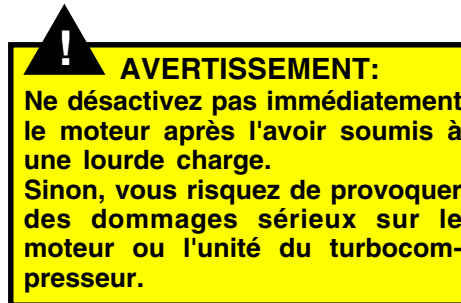
! AVERTISSEMENT:
Ne pas omettre d'enfoncer complètement la pédale d'embrayage lors du démarrage d'un véhicule à ensemble boîte-pont manuel. La négligence de cette précaution risque de se traduire par des dommages au niveau du véhicule ou des blessures corporelles infligées aux personnes se trouvant à l'intérieur ou à l'extérieur en raison du départ vers l'avant ou vers l'arrière se produisant si la pédale n'est pas actionnée lors du démarrage.

5. Amener la clé de contact sur la position "START" et la relâcher dès que le moteur démarre.

C055B01B-GUT

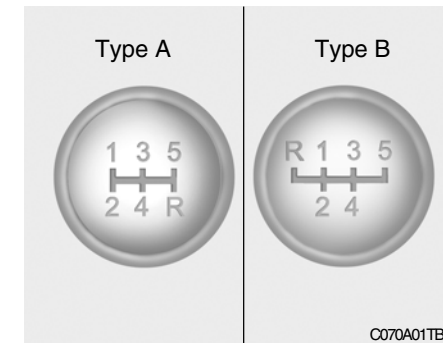
DEMARRAGE ET ARRET DU MOTEUR POUR LE REFROIDISSEUR INTERMEDIAIRE DU TURBOCOMPRESSEUR (Moteur Diesel uniquement)

- (1) N'emballez pas le moteur ou n'accélérez pas soudainement immédiatement après l'avoir lancé. Si le moteur est froid, laissez-le tourner au ralenti pendant plusieurs secondes avant de le lancer pour permettre une lubrification suffisante de l'unité du turbocompresseur.
- (2) Après une conduite à haute vitesse ou prolongée nécessitant une charge au moteur lourde, laissez tourner le moteur au ralenti environ 1 minute avant de le couper. Ce temps mort permet au turbocompresseur de refroidir avant de couper le moteur.



C070A01TB-AUT

MANOEUVRE DE LA BOITE MANUELLE



La boîte manuelle de votre Hyundai fonctionne selon le schéma traditionnel. Le schéma de passage des vitesses est reproduit sur le pommeau du levier de vitesse. Tous les rapports de marche avant sont entièrement synchronisés de sorte qu'il est facile de passer la vitesse supérieure ou inférieure.

Lorsque vous passez à la marche arrière, tirez l'attache évitant un changement de vitesses erroné et passez à la position de vitesse arrière (B type : 6 vitesses).

REMARQUE:

- o Pour enclencher la marche arrière, laissez le levier au point mort pendant au moins 3 secondes après l'arrêt complet de la voiture. Ensuite seulement, sélectionnez la marche arrière.
- o Par temps froid, un changement de vitesses peut être difficile tant que le lubrifiant de la boîte de vitesses n'a pas chauffé. Cela est normal et ne nuit pas à la boîte de vitesses.
- o Si vous êtes à l'arrêt et s'il est difficile de passer à la 1ère ou à R (marche arrière), placez le levier de changement de vitesses dans la position N (point mort) et débrayez. Enfoncez la pédale d'embrayage et ensuite, passez à la 1ère ou à R (marche arrière).
- o N'utilisez pas le levier de changement de vitesses comme un appui de la main lors de la conduite car cela risque d'entraîner une usure prématurée des fourches de changement de la boîte de vitesses.



ATTENTION:

En passant de la 5^{ème} à la 4^{ème} vitesse, des précautions doivent être prises afin de ne pas appuyer par inadvertance sur le levier de vitesse dans le sens latéral ce qui entraînerait l'enclenchement de la seconde.

Une baisse de vitesse aussi importante peut faire augmenter le régime du moteur à un point tel que le compte tours entrera dans la zone rouge (si la voiture en est équipée). Un tel emballement peut en effet endommager le moteur.

SC090B1-FU

Manoeuvre de l'embrayage

Avant de changer de vitesse, appuyez à fond sur la pédale d'embrayage, puis changez de vitesse et relâchez la pédale progressivement. Pour éviter une usure prématurée de l'embrayage, ne pas poser inutilement le pied sur la pédale lorsque la voiture est en mouvement.

Pour maintenir la voiture immobile dans une côte, ne pas appuyer partiellement sur la pédale d'embrayage. Utilisez le frein à main de manière à éviter l'usure prématurée de l'embrayage.

Ne pas actionner la pédale d'embrayage rapidement et de manière répétée.

C070E02A-GUT

POINTS DE CHANGEMENT RECOMMANDES DE LA VITESSE

passer de - à Vitesse	recommandée (km/h)
1-2	20
2-3	40
3-4	55
4-5	75

Les points de changement de la vitesse comme indiqué ci-dessus sont recommandés pour des performances et une économie de carburant optimales.

C070D02O-AUT

Bonnes habitudes de conduite

- o Dans une longue descente, il est très dangereux de mettre la boîte de vitesse au point mort. L'une des vitesses doit toujours être engagée.
- o Ne pas appuyer constamment sur la pédale de frein pour ralentir dans une longue descente. Une surchauffe pourrait se produire dans le circuit de freinage et compromettre son fonctionnement. Ralentir et choisir le rapport inférieur de manière à freiner sur le moteur.
- o Ralentir avant de passer la vitesse inférieure pour ne pas endommager le moteur en le faisant tourner à un régime excessif.
- o Ralentir lorsque le vent souffle de côté pour conserver un meilleur contrôle sur la voiture.
- o Veiller à arrêter complètement la voiture avant de passer la marche arrière. Dans le cas contraire, vous pourriez endommager la boîte de vitesses. Pour faire une marche arrière, appuyer sur la pédale d'embrayage, amener le levier de vitesse au point mort, attendre que la voiture soit arrêtée, puis enclencher la marche arrière.

- o Sur route glissante, conduire avec grand prudence, plus spécialement lors du freinage, de l'accélération ou du changement de vitesse. Sur route glissante, un changement soudain du régime moteur se traduit par une perte d'adhérence des roues motrices, ce qui peut vous faire perdre le contrôle de votre voiture.



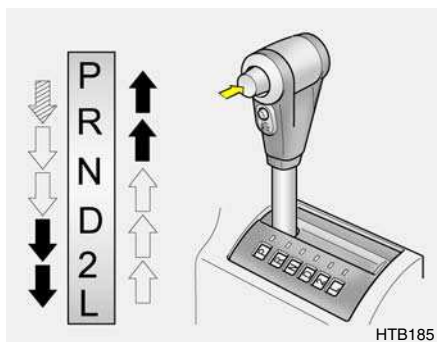
AVERTISSEMENT :

- o **Evitez d'effectuer les virages à des vitesses élevées.**
 - o **N'effectuez pas des déplacements rapides du volant de direction, comme par exemple des changements de voie brusques ou des virages serrés et rapides.**
 - o **Portez toujours votre ceinture de sécurité.**
- En cas de collision, une personne non ceinturée est davantage exposée aux risques de blessures graves, voire mortelles, qu'une personne ceinturée.**

- o **Le risque de retournement est considérablement accru si vous perdez le contrôle de votre véhicule à une vitesse élevée.**
- o **Une perte de contrôle arrive souvent si deux roues ou plus décollent de la chaussée et si le conducteur survire pour regagner la chaussée.**
- o **Si votre véhicule quitte la route, ne virez pas de manière brusque. Ralentissez plutôt avant de revenir sur la route.**
- o **Ne dépassez jamais les limites de vitesse recommandées.**

C090A01A-GUT

BOITE AUTOMATIQUE



La transmission automatique extrêmement efficace de Hyundai a quatre vitesses avant et une vitesse arrière. Elle a un schéma de changement de vitesse conventionnel ainsi que montré ci-dessous. La nuit, en première position de l'interrupteur multi-fonction, le symbole approprié sur l'indicateur du schéma de changement de vitesse s'illuminera selon la vitesse sélectionnée.



ATTENTION:

Ne passez jamais en position "R" ou "P" lorsque le véhicule roule.

REMARQUE:

- ➔ Appuyez sur la pédale des freins et enfoncez le bouton lors du changement de vitesse.
- ➔ Enfoncez le bouton lors du changement de vitesse. Le sélecteur peut se déplacer librement.

Pour réduire la consommation en carburant, accélérer de manière progressive. La boîte passe automatiquement en deuxième, puis en troisième et enfin en quatrième (overdrive).

SC110B1-FU

La fonction de chaque position est indiquée ci-dessous:

o P (park : stationner):

Sert à maintenir la voiture en place lorsqu'elle est garée ou pendant que l'on démarre le moteur. Pour stationner la voiture, serrer le frein à main et mettre le sélecteur sur la position "P".



ATTENTION:

Attendre que la voiture soit immobilisée complètement avant de mettre le sélecteur sur "P". Le non-respect de cette précaution peut entraîner des dommages irréparables à la boîte de vitesse.

SC110C1-FU

o R (Reverse : marche arrière)

Sert à faire une marche arrière. Attendre que la voiture soit immobilisée complètement avant de mettre la sélecteur sur "R".

SC110D1-FU

o N (Neutral : point mort):

Dans la position "N", la boîte est au point mort, ce qui signifie qu'aucune vitesse n'est engagée. Le moteur peut être démarré lorsque le sélecteur est sur la position "N", mais cela n'est pas recommandé sauf lorsque le moteur s'arrête alors que la voiture est en mouvement.

SC110E1-FU

o D (Drive : conduire):

Cette position est utilisée pour la conduite normale. La boîte change de vitesse automatiquement en choisissant parmi les quatre vitesses celle qui procure le meilleur rapport puissance/économie. Ne jamais rétrograder manuellement dans la position "2" ou "L" lorsque la voiture se déplace à plus de 95 km/h.

SC110F1-FU

o 2 (deuxième vitesse):

Pour conduire sur route glissante, grimper une côte ou freiner avec le moteur dans une descente. Lorsque le sélecteur est sur "2", le changement de vitesse s'effectue automatiquement entre le 1er et le 2ème rapport. Cela signifie que la boîte ne peut sélectionner d'elle-même le 3ème rapport. Toutefois, le 3ème rapport s'enclenche lorsque la vitesse de la voiture dépasse une certaine limite afin d'éviter que le moteur ne tourne à un régime excessif. Amenez manuellement le sélecteur sur la position "D" pour remettre la boîte dans la condition normale de fonctionnement.

SC110G1-FU

o L (Low gear : 1ère vitesse):

S'utilise pour grimper une côte à pourcentage très élevé, ou pour freiner avec le moteur dans une forte descente. Lorsque vous rétrogradez dans la position "L", la boîte reste momentanément dans le deuxième rapport jusqu'à ce que la voiture ait suffisamment ralenti pour permettre l'enclenchement du premier rapport. Ne pas rouler à plus de 50 km/h dans ce rapport. Lorsque le sélecteur est dans la position "L", la boîte n'utilise que le premier rapport. Toutefois, elle enclenche la 2ème lorsque la vitesse de la voiture dépasse une certaine limite, puis la 3ème en cas de nécessité pour éviter que le moteur ne tourne à un régime excessif.

C090H01A-GUT

REMARQUE:

- o Pour un fonctionnement en douceur, appuyer sur la pédale de frein lorsque vous déplacez le sélecteur de NEUTRAL ou PARK pour l'amener sur "D" ou "R".
- o La pédale de frein doit être relâchée afin de pouvoir manoeuvrer le levier de changement de vitesses de la position "P" (parking) à une des autres positions.
- o Il est toujours possible de passer de la position "R", "N", "D", "2", "L" à la position "P".

ZC11012-AU



ATTENTION:

- o Avant de sélectionner "R" ou "P", attendre que la voiture se soit immobilisée complètement.
- o Ne pas accélérer en marche arrière ou dans l'une des vitesses en marche avant lorsque les freins sont serrés.

- o Toujours appuyer sur la pédale de frein pour passer de la position "P" ou "N" à la position "R", "D", "2" ou "L".
- o Ne jamais utiliser la position "P" (Park) au lieu du frein à main. Toujours serrer le frein à main, puis mettre le sélecteur en position "P" et couper le contact lorsque vous quittez la voiture, même momentanément. Ne jamais quitter la voiture en laissant le moteur en marche.
- o Lors d'un démarrage en côte, le véhicule peut avoir tendance à reculer. Pour contrer ce phénomène, placez le levier de vitesse sur la position 2 (deuxième vitesse).
- o Vérifier régulièrement le niveau du liquide de boîte automatique et faire l'appoint si nécessaire.

C090N03A-AUT

Bonnes habitudes de conduite

- o Ne jamais passer de la position "P" ou "N" à une autre position en appuyant sur la pédale d'accélérateur.

- o Ne jamais mettre le sélecteur sur "P" lorsque la voiture est en mouvement.
- o Attendre que la voiture se soit immobilisée complètement avant de mettre le sélecteur sur "R".
- o Dans une descente, il est très dangereux de mettre la boîte de vitesse au point mort. L'une des vitesses doit toujours être engagée.
- o Ne pas appuyer constamment sur la pédale de frein pour ralentir dans une descente. Une surchauffe pourrait se produire dans le circuit de freinage et compromettre son fonctionnement. Ralentir et choisir le rapport inférieur de manière à freiner sur le moteur.
- o Ralentir avant de choisir une vitesse inférieure. Dans le cas contraire, la vitesse pourrait ne pas s'enclencher.
- o Pour maintenir la voiture immobile, toujours utiliser le frein à main. Ne pas se fier uniquement à la position "P" de la boîte de vitesse.
- o Sur route glissante, conduire avec grande prudence, plus spécialement lors du freinage, de l'accélération ou du changement de vitesse.

Sur route glissante, un chagement soudain du régime moteur se traduit par une perte d'adhérence des roues motrices, ce qui peut vous faire perdre le contrôle de votre voiture.

- o Mettre le contacteur d'overdrive sur "ON" (allumé) pour réduire la consommation de carburant et conduire à une allure régulière. Toutefois, si vous devez utiliser le frein moteur dans la position "D", ou si la boîte doit alterner fréquemment entre la 4ème et la 3ème pour gravir une longue côte à faible pourcentage, il est recommandé de neutraliser l'overdrive en mettant le contacteur sur "OFF". Remettre le contacteur d'overdrive sur "ON" dès que la côte est franchie.



AVERTISSEMENT :

- o Evitez d'effectuer les virages à des vitesses élevées.
- o N'effectuez pas des déplacements rapides du volant de direction, comme par exemple des changements de voie brusques ou des virages serrés et rapides.

o Portez toujours votre ceinture de sécurité.

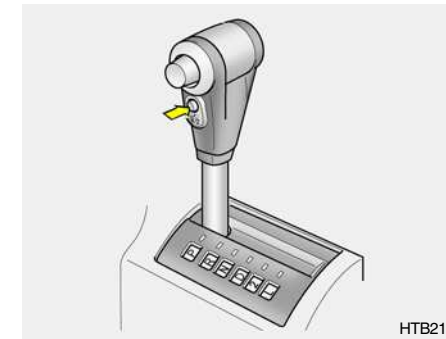
En cas de collision, une personne non ceinturée est davantage exposée aux risques de blessures graves, voire mortelles, qu'une personne ceinturée.

- o **Le risque de retournement est considérablement accru si vous perdez le contrôle de votre véhicule à une vitesse élevée.**
- o **Une perte de contrôle arrive souvent si deux roues ou plus décollent de la chaussée et si le conducteur survire pour regagner la chaussée.**
- o **Si votre véhicule quitte la route, ne virez pas de manière brusque. Ralentissez plutôt avant de revenir sur la route.**
- o **Ne dépassez jamais les limites de vitesse recommandées.**
- o **Vous risquez d'endommager gravement l'embrayage et le différentiel si vous appuyez de manière excessive sur la pédale d'accélérateur en cas de glissement du pneumatique, par exemple quand le véhicule s'extirpe d'une zone boueuse ou recouverte de neige fraîche etc.**

A ce moment, ayez recours au remorquage.

C090P01A-GUT

CONTACTEUR D'OVERDRIVE



Lorsque le contacteur d'overdrive est sur "ON", la boîte passe automatiquement dans le deuxième, le troisième puis le quatrième rapport (overdrive).

Lorsque le contacteur est sur "OFF", la boîte ne peut passer dans le quatrième rapport.

En conduite normale, le sélecteur doit être laissé sur "D" et le contacteur d'overdrive doit être sur "ON".

Pour déplacer le sélecteur, il est possible que le bouton-poussoir situé sur le sélecteur doive être enfoncé au préalable. Si vous devez accélérer rapidement à un moment donné, appuyez à fond sur la pédale d'accélérateur. La boîte choisira automatiquement le rapport inférieur en fonction de la vitesse de la voiture.

6SC140A1-FU

BONNES HABITUDES DE FREINAGE

! **AVERTISSEMENT:**
Ne pas déposer d'objets au-dessus du couvre-bagages à l'arrière. En cas d'accident ou de freinage soudain, ces objets pourraient être projetés vers l'avant et occasionner des blessures aux passagers ou des dommages au véhicule.

- o Avant de démarrer, s'assurer que le frein à main est desserré et que le témoin d'engagement de frein à main est éteint.

- o Les freins risquent de se mouiller lorsque la voiture se déplace dans de l'eau ou au cours du lavage. Il est dangereux de circuler lorsque les freins sont mouillés parce que la voiture nécessite une plus grande distance pour s'arrêter et peut avoir tendance à "tirer" d'un côté. Pour sécher les freins, rouler en appuyant légèrement sur la pédale de frein jusqu'à ce que la capacité de freinage redevienne normale. En procédant de la sorte, veiller soigneusement à conserver le contrôle de la voiture. Si la capacité de freinage ne revient pas à la normale, arrêtez-vous dès que vous pouvez le faire sans danger et faites appel à votre distributeur Hyundai.
- o Il est dangereux de descendre une côte en roue libre. Une vitesse doit être engagée à tout moment, appuyer sur le frein pour ralentir et passer le rapport inférieur pour que le frein moteur puisse contribuer à maintenir une allure sans danger.
- o Ne pas appuyer en permanence sur le frein. Il est dangereux de laisser le pied reposer sur la pédale de frein en conduisant.

Cette manière de faire peut entraîner la surchauffe et la perte d'efficacité des freins. Elle entraîne également l'usure prématurée des composants du circuit de freinage.

- o Si un pneu se dégonfle pendant que vous conduisez, appuyez lentement sur la pédale de frein et maintenez le cap de la voiture pendant que vous ralentissez. Lorsque la vitesse de la voiture a suffisamment diminué, rangez-vous sur le côté et arrêtez la voiture en un endroit ne présentant aucun danger.
- o Si la voiture est équipée d'une boîte automatique, ne pas la laisser "ramper". Pour l'empêcher de progresser insensiblement, garder le pied sur le frein lorsque la voiture est à l'arrêt.
- o Pour se garer dans une côte, prendre la précaution de serrer le frein à main et de placer le sélecteur sur "P" (boîte automatique) ou le levier de vitesse en première ou en marche arrière (boîte manuelle). Si l'avant de la voiture est orienté dans le sens de la descente, tourner les roues vers la bordure du trottoir, pour empêcher la voiture de dévaler la pente.

Procéder de même si l'avant de voiture est orienté vers le sommet. S'il n'y a pas de bordure, ou s'il s'avère nécessaire de le faire pour une autre raison, placer des cales sous les roues.

- o Dans certaines conditions, il est possible que le frein à main soit gelé en position serrée. Cela peut se produire principalement lorsque de la neige ou de la glace s'est accumulée autour ou à proximité des freins arrière, ou si les freins sont mouillés. Si vous estimez que le frein à main risque de geler, serrez-le momentanément. Placez le sélecteur sur "P" (boîte automatique) ou le levier de vitesse en première ou en marche arrière (boîte manuelle) et bloquez les roues arrière avec des cales pour empêcher la voiture de rouler. Ensuite, le frein à main peut être desserré.
- o Ne maintenez pas le véhicule en pente avec la pédale d'accélérateur. Cela pourrait provoquer la surchauffe de la boîte de vitesse. Utilisez toujours la pédale de frein ou le frein de stationnement.

C120A03A-AUT

SYSTEME DE ANTIBLOCCAGE DES ROUES (ABS) (Si installé)

Le système de antiblocage des roues (ABS) est conçu de manière à empêcher les roues de se bloquer lors des freinages brusques ou sur revêtement routier dangereux. Le module de commande ABS surveille la vitesse de rotation des roues et régule la pression exercée sur chaque frein. Dans les cas d'urgence ou sur route mouillée, le système ABS augmente donc la traction du véhicule pendant le freinage.

REMARQUE:

- o Il se peut qu'un clic se fasse entendre dans le compartiment-moteur lorsque le véhicule se met à se déplacer après le démarrage du moteur. Ces conditions sont normales et indiquent que le système d'antiblocage de frein (Contrôle dynamique de stabilité) fonctionne correctement.
- o Pendant le fonctionnement de l'ABS(ESP), une légère pulsation

peut être ressentie à la pédale de freinage lorsqu'elle est appuyée. Un bruit peut également être entendu dans le compartiment du moteur pendant la conduite. Ces conditions sont normales et indiquent que le système de antiblocage des roues (ABS) fonctionne correctement.

! **AVERTISSEMENT:**

Votre ABS(ESP) n'empêche pas des accidents dus à des manœuvres de conduite incorrectes ou dangereuses. Même si la commande du véhicule est améliorée lors du freinage de secours, maintenez toujours une distance de sécurité entre vous et les objets à l'avant. La vitesse du véhicule doit toujours être réduite en cas de conditions de route extrêmes.

La distance de freinage pour les véhicules équipés d'un système de antiblocage des roues (ABS) doit être plus grande que pour les véhicules sans ce système dans les conditions de route suivantes:

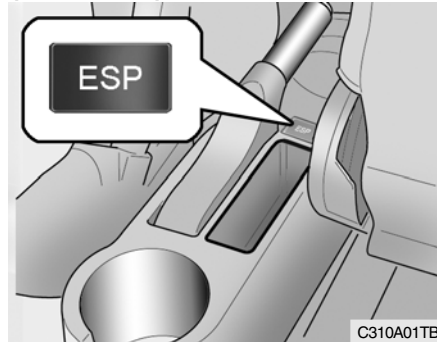
- o Conduite sur chaussées accidentées, couvertes de graviers et de neige.
- o Conduite avec les chaînes à pneu installées.
- o Conduite sur des routes à surface trouée ou à différentes hauteurs de surface.

Conduisez à des vitesses réduites sur ces routes. Les caractéristiques de sécurité d'un véhicule équipé de l'ABS ne doivent pas être contrôlées en conduisant à des vitesses élevées ou en effectuant des virages.

Ceci risque de mettre en danger la sécurité d'autres personnes ou la vôtre.

C310A01JM-AUT

CONTROLE DYNAMIQUE DE STABILITE (ESP) (Si installé)



Le système de contrôle dynamique de stabilité (ESP) est conçu pour stabiliser le véhicule dans les virages. L'ESP vérifie où vous braquez et où se rend le véhicule.

L'ESP serre les freins au niveau des roues individuelles et intervient dans le système de gestion du moteur pour stabiliser le véhicule.

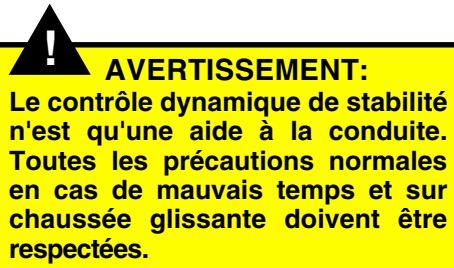
Le système de contrôle dynamique de stabilité (ESP) est un système électronique conçu pour aider le conducteur à conserver le contrôle du véhicule dans de mauvaises conditions.

Ce n'est pas un substitut pour des pratiques de conduite sûres. Les facteurs tels que la vitesse, l'état des routes et le réglage de l'angle au volant par le conducteur peuvent affecter le fait suivant, à savoir si l'ESP permet d'éviter une perte de contrôle. Il en va toujours de votre responsabilité de conduire et de virer à des vitesses raisonnables et de garder une marge de sécurité suffisante.



ATTENTION:

Conduire avec une taille de pneu ou de roue variable peut provoquer le dysfonctionnement du système ESP. Lors du remplacement des pneus, assurez-vous qu'ils sont de la même taille que vos pneus d'origine.



C310B01JM-AUT

Mode ESP ON/OFF

Lorsque l'ESP fonctionne, le témoin correspondant sur le tableau de bord clignote.

Si vous désactivez le système à l'aide du commutateur ESP, le témoin ESP-OFF s'allume et reste allumé. En mode ESP-OFF, la commande de stabilité est désactivée. Ajustez votre style de conduite en conséquence. Pour réactiver le système, appuyez à nouveau sur le commutateur. Le témoin ESP-OFF doit s'éteindre.

REMARQUE:

Lors de l'arrêt et du redémarrage du moteur, le mode ESP s'active automatiquement.

C310D01JM-AUT

Témoins et avertissement

Les témoins doivent s'allumer lorsque la clé de contact est tournée en position "ON" ou "START" mais doivent s'éteindre au bout de trois secondes. Si les témoins ne s'allument pas ou si le témoin ESP ou ESP-OFF ne s'éteint pas au bout de 3 secondes, faites contrôler le véhicule par un concessionnaire agréé.

Si l'appareil fonctionne de manière anormale durant la conduite, le témoin ESP-OFF s'allume en guise d'avertissement.

Si le témoin ESP-OFF s'allume, amenez votre voiture en lieu sûr et arrêtez le moteur.

Ensuite, redémarrez le moteur pour vérifier si le témoin ESP-OFF s'éteint. Si le témoin reste allumé même après le redémarrage du moteur, faites vérifier votre véhicule par un concessionnaire Hyundai agréé.

SC150A1-FU

ROULER A L'ECONOMIE

Les quelques suggestions suivantes vous permettront d'économiser du carburant et d'augmenter la longévité de votre voiture.

- o Rouler en douceur, en modérant les accélérations. Ne pas démarrer "sur les chapeaux de roue", ni changer de vitesse à plein gaz, et conserver une allure régulière. Ne pas bondir d'un feu rouge à l'autre. S'efforcer d'adapter sa vitesse à celle de la circulation ambiante pour éviter les accélérations et les coups de freins inutiles.

Dans la mesure du possible, éviter les heures de pointe. Maintenir une distance de sécurité suffisante par rapport au véhicule qui précède pour éviter de freiner inutilement et réduire l'usure des freins par la même occasion.

- o Conduire à une allure modérée : la consommation en carburant augmente avec la vitesse. Tempérer sa vitesse, particulièrement sur autoroute, est l'une des méthodes les plus efficaces pour réduire la consommation.
- o Ne pas maintenir le pied sur la pédale de frein ou d'embrayage. Il en résulterait une augmentation de la consommation en carburant et une usure prématurée des composants du système de freinage et d'embrayage. En outre, les freins risquent de surchauffer, ce qui réduit leur efficacité et peut entraîner des conséquences bien plus graves que le simple remplacement des plaquettes de freins.
- o Vérifier régulièrement l'état des pneus. Veiller à les maintenir gonflés à la pression recommandée. Une pression insuffisante ou excessive entraîne une usure inutile. Vérifier la pression des pneus au moins une fois par mois.
- o Vérifier l'alignement des roues. Si les roues sont incorrectement alignées, elles peuvent heurter les bordures ou tourner trop vite sur les revêtements irréguliers. L'alignement incorrect des roues entraîne l'usure prématurée des pneus, mais aussi d'autres problèmes, ainsi qu'une consommation excessive en carburant.
- o Maintenir la voiture en bon état de marche. Pour réduire la consommation et les frais d'entretien, respecter les intervalles d'entretien indiqués à la section 5. Si la voiture est utilisée dans des conditions éprouvantes pour la mécanique, les intervalles entre deux entretiens doivent être réduits (voir section 5 pour plus de détails).

- o Veiller à l'état de propreté de la voiture pour préserver la longévité de votre Hyundai, il est recommandé d'empêcher les dépôts de matériaux corrosifs. Il est particulièrement important d'empêcher l'accumulation de boue, saleté, glace, etc. sous la voiture. Ce poids supplémentaire peut entraîner une augmentation de la consommation en carburant et de la corrosion.
- o Voyager léger. Ne pas transporter de charges inutiles pour éviter une augmentation de la consommation en carburant.
- o Ne pas laisser le moteur tourner au ralenti plus longtemps que nécessaire. Si vous attendez (à écart de la circulation), coupez le moteur et ne le redémarrez qu'au moment de reprendre la route.
- o Le moteur de votre Hyundai atteint rapidement sa température de fonctionnement. Dès que le moteur tourne sans à-coups, vous pouvez démarrer. Toutefois, par temps très froid il est conseillé de laisser tourner le moteur un peu plus longtemps avant de se mettre en route.
- o Eviter de surcharger le moteur ou de le soumettre à un régime excessif. Surcharger le moteur consiste à rouler à une vitesse insuffisante compte tenu du rapport sélectionné (par exemple, à 60 km/h en 5ème), ce qui peut entraîner un bruit de cognement. Si cela vous arrive, sélectionnez le rapport inférieur. Soumettre le moteur à un régime excessif consiste à le faire tourner à un nombre de tours par minute dépassant la limite de sécurité. Pour éviter d'endommager le moteur, il convient de changer de rapport aux vitesses recommandées.
- o Utiliser le conditionnement d'air à bon escient. Le système de conditionnement d'air utilise la force motrice du moteur, de sorte que celui-ci consomme plus lorsque le conditionnement d'air est enclenché.

SC160A1-FU

NEGOCIER LES VIRAGES EN DOUCEUR

Eviter de freiner ou de changer de vitesse dans un virage, surtout si la route est humide. Idéalement, les virages doivent être négociés en accélérant très légèrement, ce qui permet de limiter l'usure des pneus.

SC170A1-FU

CONDUITE EN HIVER

Plus l'hiver est rigoureux, plus la voiture risque de connaître des problèmes. Les quelques suggestions qui suivent vous permettront de minimiser ces problèmes, résultant notamment d'une usure accrue.

SC170B1-FU

Routes enneigées ou verglacées

Pour se déplacer sur routes enneigées, il peut s'avérer nécessaire de monter des pneus neige ou d'entourer les roues de chaînes. Si vous optez pour des pneus neige, ils doivent avoir les mêmes dimensions et être du même type que les pneus d'origine pour préserver le degré de sécurité et de maniabilité de la voiture. D'autre part, il est potentiellement très dangereux de rouler à vive allure, d'accélérer brutalement, de freiner brusquement et de donner des coups de volant intempestifs. Pour ralentir, utiliser le frein moteur au maximum. Un brusque coup de frein sur route enneigée ou verglacée peut faire déraiper la voiture de manière incontrôlable. Il est recommandé d'augmenter la distance qui vous sépare de la voiture qui précède. D'une manière générale, le freinage doit être progressif. Il convient de noter que les chaînes permettent d'augmenter la force de traction de la voiture, mais qu'elles n'empêchent pas la voiture de déraiper en cas de freinage trop brusque.

REMARQUE:

L'utilisation des pneus neige ou des chaînes n'est pas autorisé partout. Avant de monter des pneus neige ou des chaînes, s'informer de la législation locale en vigueur.

SC170C1-FU

UTILISER UN LIQUIDE DE REFROIDISSEMENT DE QUALITE

Le système de refroidissement de votre Hyundai contient un liquide de refroidissement de grande qualité à base d'éthylène-glycol. Seul ce type de liquide de refroidissement est recommandé parce qu'il est en mesure de prévenir la corrosion du système de refroidissement, de lubrifier la pompe à eau et d'éviter la congélation du système. Veiller à renouveler ou faire l'appoint en liquide de refroidissement conformément au tableau des entretiens programmés reproduit dans la section 5. Avant l'hiver, faire vérifier le liquide de refroidissement pour s'assurer que son point de congélation est suffisamment bas compte tenu des températures hivernales anticipées.

SC170D1-FU

Vérifier la batterie et les câbles

Les températures hivernales mettent la batterie à rude épreuve. Avant l'hiver, inspecter visuellement la batterie et les câbles comme indiqué à la section 6. La charge de la batterie peut être contrôlée par votre distributeur Hyundai ou une station service.

SC170E1-FU

Utiliser de l'huile d'hiver si nécessaire

Dans les pays aux hivers rigoureux, il est recommandé d'utiliser une huile d'hiver de viscosité moindre. Consulter la section 9 pour un complément d'information. Si vous n'êtes pas sûr du degré de viscosité de votre huile, consultez votre distributeur Hyundai.

SC170F1-FU

Vérifier les bougies et le système d'allumage

Vérifier les bougies comme indiqué à la section 6 et les remplacer si nécessaire. Vérifier également le câblage et les composants du système d'allumage et rechercher toute trace d'anomalie (fissure, usure, etc.).

SC170G1-FU

Empêcher les serrures de geler

Pour empêcher les serrures de geler, vaporiser un liquide antigel agréé ou de la glycérine dans les trous de serrure. Si une serrure est recouverte de glace, vaporiser le liquide antigel agréé pour enlever la glace. Si la serrure est gelée à l'intérieur, une clé préalablement chauffée permettra peut-être de résoudre le problème. Manier la clé chauffée avec prudence pour éviter de se brûler.

REMARQUE:

La température adéquate pour l'utilisation de la clé d'immobilisation se trouve entre -40°C et 80°C. Si vous chauffez la clé d'immobilisation de plus de 80°C pour ouvrir le verrouillage gelé ceci risque d'endommager la tête du répondeur.

SC170H1-FU

Mettre un liquide antigel agréé dans le réservoir du lave-glace

Pour éviter la congélation de l'eau du lave-glace, ajouter une quantité de liquide antigel agréé, selon les instructions figurant sur le récipient. Le liquide de lave-glace est disponible auprès des distributeurs Hyundai et dans la plupart des magasins d'accessoires pour automobiles. Ne pas utiliser d'antigel conçu pour le système de refroidissement ou d'autres types d'antigel, : ces produits sont corrosifs et risquent d'endommager la peinture extérieure.

SC170I1-FU

Eviter que le frein à main ne gèle

Dans certaines conditions, le frein à main peut geler en position serrée. Cela peut se produire si de la neige ou de la glace s'est accumulée autour ou à proximité des freins arrière, ou si les freins sont mouillés. Si vous estimez que le frein à main risque de geler, serrez-le momentanément, pour mettre le levier de vitesse en première ou en marche arrière (boîte manuelle), ou le sélecteur sur la position "P" (boîte automatique) et bloquer les roues arrière au moyen de cales de manière à empêcher la voiture de rouler. Ensuite, desserrez le frein à main.

SC170J1-FU

Ne pas laisser la glace et la neige s'accumuler sous la voiture

Dans certaines conditions, la neige et la glace peuvent s'accumuler sous les ailes et compromettre le guidage des roues. Dans les circonstances où cela peut se produire, vérifiez périodiquement sous la voiture pour vous assurer que le mouvement des roues avant et des éléments de la direction n'est pas entravé.

SC170K1-FU

Équipement de secours

Selon la rigueur des conditions atmosphériques dans lesquelles vous pouvez être amené à voyager, prévoir d'emporter un équipement de secours approprié aux circonstances. A titre d'exemple, voici une liste d'accessoires qui peuvent s'avérer utiles : chaînes, câble de remorquage, lampe clignotante, fusées de signalisation, sable, pelle, câble de batterie, grattoir, gants, tapis de sol, salopette, couverture, etc.

SC180A1-FU

LONG PARCOURS SUR AUTOROUTE **Inspection avant le départ**

1. Pneus:

Adapter la pression des pneus à la conduite sur autoroute. Une pression insuffisante entraîne une surchauffe susceptible de provoquer l'éclatement d'un pneu. Éviter d'utiliser des pneus usés ou endommagés, qui réduisent l'adhérence au sol et présentent un risque d'éclatement.

REMARQUE:

Ne jamais dépasser la pression maximum indiquée sur les pneus.

2. Carburant, liquide de refroidissement, huile du carter moteur:

Une voiture qui se déplace à vive allure consomme 50% de carburant en plus. Ne pas oublier de vérifier le niveau du liquide de refroidissement et d'huile moteur.

3. Courroie du ventilateur:

Une courroie de ventilateur endommagée ou insuffisamment tendue peut entraîner la surchauffe du moteur.

SC190A1-FU

UTILISATION DES PHARES

Vérifier régulièrement les phares pour s'assurer qu'ils fonctionnent correctement et les maintenir propres. Par visibilité réduite en plein jour, il est utile de rouler avec les feux de croisement allumés pour voir mieux et surtout pour être vu.

SC200A1-FU

REMORQUAGE ET PRISE EN REMORQUE

Si vous avez l'intention d'utiliser votre véhicule pour remorquer, nous vous recommandons de vérifier en premier lieu les prescriptions légales en vigueur dans votre pays. Etant donné que les lois sont sensiblement différentes d'un pays à l'autre, les prescriptions applicables au remorquage de voitures, de remorques ou d'autres types de véhicules ou d'équipements peuvent varier. Adressez-vous à votre concessionnaire Hyundai pour de plus amples informations concernant la prise en remorque.

**ATTENTION:**

Ne procédez à aucun remorquage avec votre voiture au cours des 2.000 premiers kilomètres, de manière à assurer un rodage parfait du moteur de votre véhicule. Toute contrevenance à cette observation peut entraîner des dégâts irrédiabls au moteur ou à la transmission.

YC200B2-AU

CROCHETS DE REMORQUAGE

Sélectionnez le crochet ainsi que la boule d'ancrage appropriés afin de s'assurer qu'ils sont compatibles avec ceux du véhicule tracté. Utiliser un crochet non compensateur qui répartie la charge de la flèche uniformément.

Le crochet doit être correctement fixé à la voiture par un mécanicien compétent, **NE PAS UTILISER UN CROCHET UNIQUEMENT POUR UNE UTILISATION TEMPORAIRE ET N'EN UTILISER JAMAIS UN S'ACCROCHANT UNIQUEMENT AU PARE-CHOC.**

YC200C2-AU

FREIN DE REMORQUAGE

Si votre remorque est équipée d'un système de freinage, assurez-vous de sa conformité avec les lois en vigueur, de son installation et de son bon fonctionnement.

REMARQUE:

Si vous remorquez une remorque ou un autre véhicule, votre véhicule nécessitera plus d'entretien en raison de l'augmentation de la charge. (voir p 5-7 "entretien sous des conditions spécifiques")



ATTENTION:

- o Ne jamais connecter le système de freinage de la remorque à celui de la voiture.
- o En cas de remorquage sur des pentes fortes (de plus de 12%) bien faire attention à la jauge du fluide de refroidissement pour éviter toute surchauffe du moteur.

Si l'aiguille de cette jauge se déplace sur le cadran jusqu'à atteindre la position "HOT", vous devez faire en sorte de la faire retomber. Il faut vous arrêter dès que cela est possible et mettre le moteur en repos jusqu'à refroidissement. Vous pouvez repartir dès que le moteur s'est assez refroidi.

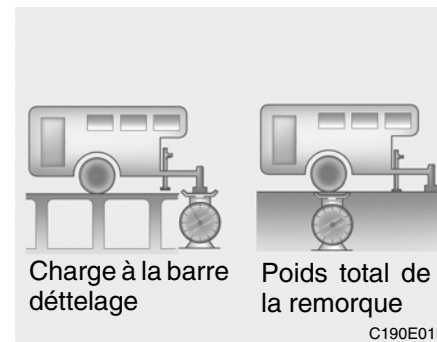
SC200D1-FU

Chaînes de sécurité

Dans le cas où le raccordement de votre voiture à une remorque ou à un autre véhicule présenterait une défaillance, ce dernier pourrait traverser dangereusement les autres bandes de circulation, quitter la route et aller emboutir un autre véhicule. Pour éviter ce type de situations, des chaînes de fixation entre votre voiture et la remorque sont requises.

C190E02TB-GUT

LIMITATION DU POIDS DE LA REMORQUE

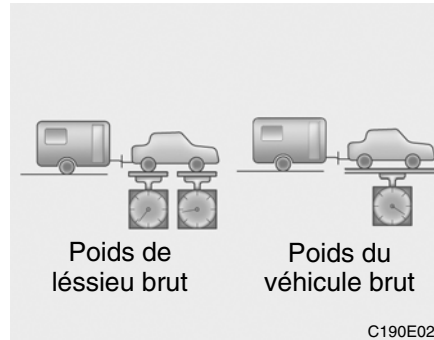


- o La charge de la flèche peut être augmentée ou diminuée en la répartissant dans la remorque.
- o Ceci peut être vérifié en contrôlant d'abord le poids total de la remorque puis celui de la flèche.

REMARQUE:

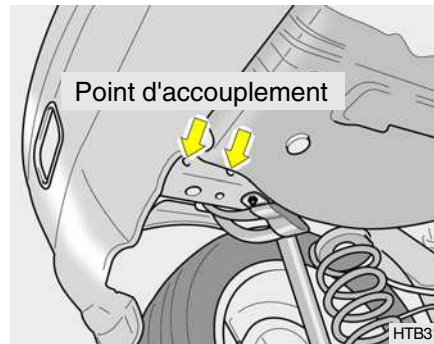
1. Ne jamais charger la remorque avec plus de poids à l'arrière qu'à l'avant. Environ 60% de la charge de la remorque doit se trouver sur la moitié avant et 40% à l'arrière.

2. Le poids total brut du véhicule avec la remorque ne doit pas dépasser le poids brut indiqué sur la plaque d'identification (voir page 8-2). Le poids total brut du véhicule comprend le poids du véhicule, conducteur, tous les passagers et leur valise, le chargement, le crochet, la fièche de la remorque et tout autre équipement annexe.
3. La charge arrière ou avant de l'essieu ne doit pas dépasser le taux indiqué sur la plaque d'identification (voir page 8-2). Il est possible que votre poids de remorquage ne dépasse pas le poids total mais dépasse celui par essieu. Dans ce cas, il y a peut être trop de charge dans la remorque ou dans le coffre : il suffit alors de redistribuer les charges et de revérifier le poids à l'essieu.
4. La charge verticale statique maximum autorisée sur le dispositif d'attelage est: 44 kg



C190E02L

5. Inclinaison autorisée maximum du point d'accouplement : 690 mm.



HTB312

! ATTENTION:
 Les caractéristiques suivantes sont recommandées lors du remorquage. Les charges de la remorque ne peuvent sous peine de danger dépasser les valeurs indiquées sur le croquis ci-dessous.

			kg (Lbs.)	
			Poids Tractable Maximal	
			Remor- rque	Disp- ositif
Remorque est équipée d'un système de freinage	1,1L	Boîte de vitesses manuelle	700 (1.543)	44 (97)
	1,4L		1000 (2.204)	
	1,6L	1.100 (2.425)		
	Diesel	1.100 (2.425)		
	1,4L	Boîte de vitesses auto	900 (1.984)	
	1,6L		1.100(2.425)	
Remorque n'est pas équipée d'un système de freinage			450(992)	

! AVERTISSEMENT:
 Charger de façon incorrecte votre voiture ou la remorque peut sérieusement endommagé sa direction ou son système de freinage pouvant entraîner de la sorte un accident.

YC200E2-AU

MESURES A RESPECTER EN CAS DE REMORQUAGE

1. Avant de remorquer, bien vérifier le crochet, le câble de remorquage ainsi que le bon fonctionnement des feux de signalisation, freinage et clignotants.
2. Conduire toujours votre véhicule à une vitesse modérée (moins de 100 km/h).
3. Le fait de remorquer demande plus de réapprovisionnement en carburant qu'en conditions normales.
4. Pour maintenir l'efficacité du système de freinage et celle de la charge électrique, ne pas utiliser la cinquième vitesse (transmission manuelle) et le surmultiplicateur (transmission automatique).
5. Veillez à bien attacher les différents objets contenus dans le remorque afin d'éviter toute chute éventuelle.
6. Vérifier les conditions et la pression des pneus de votre remorque et voiture. Une pression non suffisante peut en effet gêner la conduite. Vérifier également la roue de secours.
7. L'ensemble véhicule/remorque est plus sensible du vent de travers ou aux successions de secousses. Quand vous êtes doublé par un gros véhicule, maintenez une vitesse constante et restez bien à droite. En cas de secousses par le vent trop importantes, ralentissez pour vous dégager des trous d'air provoqués par les autres véhicules.
8. En garagant votre voiture ou la remorque, surtout sur une colline, veillez à bien prendre toutes les précautions d'usage : tournez vos roues avant vers l'intérieur, mettez le frein de parking et passez soit la 1ère ou la marche arrière (transmission manuelle) ou mettre sur Park (transmission automatique). De plus, placez des cales à chacun des pneus de la remorque.
9. Si votre remorque possède des freins électriques, démarrez votre véhicule et votre remorque puis contrôlez le fonctionnement des freins pour être sûr qu'ils fonctionnent bien. Cela vous permettra de faire en même temps un contrôle de votre système électrique.
10. Durant votre voyage, vérifiez de temps en temps afin de vous assurer que le chargement est bien maintenu en place, que les lumières ainsi que les freins de la remorque sont en parfait état de marche.
11. Évitez les démarrages trop brusques, les accélérations ou les arrêts soudains.
12. Évitez de tourner trop brusquement et les changements de voie rapides.
13. Évitez d'appuyer trop longtemps sur la pédale de frein pour ne pas les surchauffer et réduire ainsi leur efficacité.
14. Dans les descentes, réduisez vos vitesses et utilisez le frein moteur. Dans les montées, réduisez également vos vitesses et roulez moins vite : vous aurez plus de chances d'éviter ainsi toute surcharge ou surchauffe du moteur.
15. En cas d'arrêt sur une montée, ne pas appuyer sur l'accélérateur pour rester en place mais utilisez le frein de stationnement ou le frein à pied pour éviter toute surchauffe de la transmission automatique.

REMARQUE:

En cas de remorquage, vérifiez plus régulièrement le liquide de la boîte-pont.



ATTENTION:

En cas de surchauffe du moteur (la jauge de température arrive presque sur la ligne rouge), prendre les mesures suivantes pouvant éliminer ce problème soit:

1. Coupez l'air conditionné.
2. Réduire la vitesse.
3. Se mettre à une vitesse inférieure dans les montées.
4. En cas de coups de frein et d'accélération alternés, mettre la vitesse en position "P" ou "N" et faites tourner le moteur au ralenti.

3. PROBLEME EN ROUTE

Que faire en cas d'urgence

LE MOTEUR NE DEMARRE PAS	3-2
DEMARRAGE PAR FILS DE CONNEXION	3-3
LE MOTEUR CHAUFFE	3-4
PNEUMATIQUE DE RECHANGE	3-6
EN CAS DE CREVAISON	3-7
REMORQUER LA VOITURE	3-13
REMORQUAGE D'URGENCE	3-15
SI VOUS PERDEZ VOS CLES	3-16

SD020A1-FU

LE MOTEUR NE DEMARRE PAS

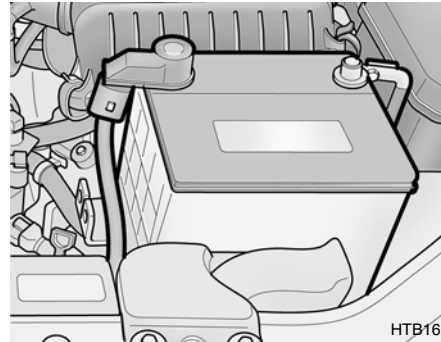


ATTENTION:

Si le moteur ne veut pas démarrer, ne pas pousser ou tirer la voiture pour le mettre en marche. Une collision ou un quelconque autre dommage pourrait en résulter. En outre, pousser ou tirer la voiture pour démarrer le moteur peut entraîner une surcharge au niveau du convertisseur catalytique et provoquer un incendie.

SD020B1-FU

Le démarreur ne fonctionne pas ou tourne avec difficulté

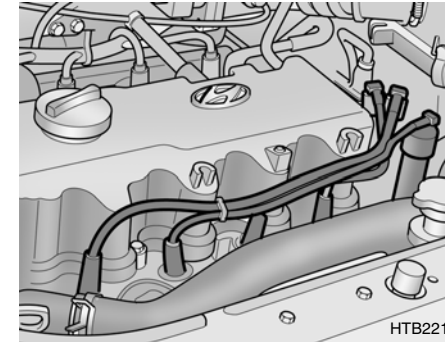


HTB165

1. Si la voiture est équipée d'une boîte automatique, mettre le sélecteur sur la position "P" et serrer le frein à main.
2. Inspecter les connexions de la batterie pour s'assurer qu'elles sont propres et correctement serrées.
3. Allumer le plafonnier. Si la lumière s'affaiblit ou s'éteint lorsque le démarreur est actionné, la batterie est déchargée.
4. Ne pas pousser ou tirer la voiture pour démarrer le moteur. Consulter la rubrique "Démarrage par fils de connexion" ci-après.

SD020C1-FU

Si le moteur tourne normalement mais ne démarre pas



HTB221

1. Contrôlez le niveau de carburant.
2. Contrôlez tous les connecteurs de la bobine d'allumage et des bougies.
3. Si le moteur refuse toujours de démarrer, appelez un concessionnaire Hyundai ou une autre assistance qualifiée.

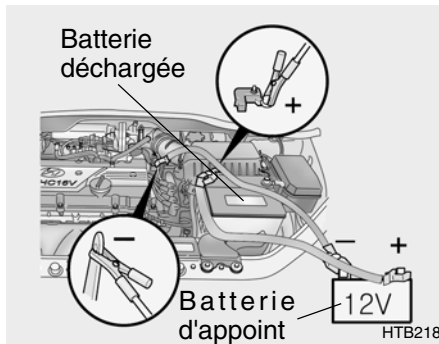
AD020D1-AU

Si le moteur cale

1. Réduisez votre vitesse progressivement, en gardant une ligne droite. Garez vous en faisant attention.
2. Mettre les feux de détresse.
3. Essayez de faire redémarrer votre moteur. Si aucun résultat, allez voir dans votre manuel la partie intitulée "LE MOTEUR NE DEMARRE PAS".

D020A02A-AUT

DEMARRAGE PAR FILS DE CONNEXION



! **AVERTISSEMENT:**
Le démarrage par fils de connexion peut être dangereux. A défaut de vous conformer strictement aux instructions suivantes, vous risquez d'encourir de graves blessures ou d'endommager le véhicule. Si vous éprouvez le moindre doute concernant la procédure décrite ci-dessous, faites appel à un technicien qualifié. Les batteries de voiture contiennent de l'acide sulfurique, une substance nocive et extrêmement corrosive. Pour démarrer en utilisant des fils de connexion, prendre la précaution de chausser des lunettes de protection et de veiller à ce que l'acide ne soit pas projeté sur vous, vos vêtements ou la voiture.

- o En cas de projection accidentelle d'acide sur la peau ou dans les yeux, enlever immédiatement les vêtements contaminés et rincer abondamment à l'eau claire pendant au moins 15 minutes les endroits atteints. Ensuite, se faire rapidement examiner par un médecin. En cas de transport à l'hôpital, il convient d'appliquer de l'eau sur les endroits atteints au moyen d'une éponge ou d'un morceau de tissu.
- o Le gaz produit pendant le démarrage par fils de connexion branchés sur une autre batterie est extrêmement explosif. S'abstenir de fumer ou de produire des étincelles ou des flammes nues dans le voisinage.
- o La batterie utilisée comme source d'appoint doit être de 12 volts. En cas de doute, s'abstenir de l'utiliser.
- o Pour démarrer une voiture au moyen de fils de connexion, se conformer strictement à la procédure suivante:

3- 4 QUE FAIRE EN CAS D'URGENCE

1. Si la batterie d'appoint est dans un autre véhicule, s'assurer que les deux véhicules ne se touchent pas.
2. Eteindre tous les accessoires et lampes non nécessaires dans les deux véhicules.
3. Fixer les pinces des fils de connexion dans l'ordre exact indiqué par l'illustration à la page précédente, à savoir : d'abord attacher l'une des pinces du premier fil de connexion sur la borne ou le câble positif (+) de la batterie déchargée, puis fixer l'autre extrémité du même câble sur la borne ou le câble positif (+) de la batterie d'appoint. Ensuite, avec le deuxième fil de connexion, fixer une pince sur la borne ou le câble négatif (-) de la batterie d'appoint; puis fixer l'autre pince sur une partie métallique fixe du moteur, à l'écart de la batterie déchargée. Ne pas attacher cette pince sur une pièce mobile du moteur.

4. Démarrer le moteur de la voiture où se trouve la batterie d'appoint et le laisser tourner pendant quelques minutes pour être sûr que la batterie soit complètement chargée. Au cours de la procédure de démarrage du véhicule en panne, le moteur du véhicule de dépannage doit être maintenu à un régime de 2000 tr/min environ.
5. Démarrer le moteur de votre voiture selon la procédure normale de démarrage. Lorsque le moteur tourne, laisser les fils branchés et laisser tourner le moteur pendant quelques minutes au régime de ralenti accéléré, c'est-à-dire à environ 2000 tr/min.
6. Retirez précautionneusement les câbles de connexion de batteries dans l'ordre inverse de fixation.

Si vous n'êtes pas en mesure de déterminer pourquoi votre batterie s'est déchargée (phares laissés allumés, par exemple) faites vérifier le système de charge par votre distributeur Hyundai.

D030A01TB-AUT

LE MOTEUR CHAUFFE

Si l'aiguille de la jauge de température se met à grimper, ou en cas de perte de puissance, de cliquetis ou de cognement, il est probable que le moteur soit trop chaud. Si cela vous arrive:

1. Dès qu'il est possible de le faire sans danger, se ranger sur le côté.
2. Mettre le sélecteur sur "P" (boîte automatique), ou le levier de vitesse au point mort (boîte manuelle), et serrer le frein à main. Eteindre le conditionnement d'air s'il est enclenché.
3. Si le liquide de refroidissement coule sous la voiture ou si de la vapeur s'échappe du capot, arrêter le moteur. Avant d'ouvrir le capot, attendre que le liquide de refroidissement cesse de couler ou que la vapeur ait disparu. S'il n'y a pas de perte visible de liquide de refroidissement et aucune production de vapeur, laisser tourner le moteur et s'assurer que le ventilateur fonctionne. Si le ventilateur ne tourne pas, arrêter le moteur.

4. Vérifier si la courroie d'entraînement de la pompe à eau est toujours en place. Dans l'affirmative, vérifier si elle est serrée correctement. Si la courroie semble en ordre, rechercher les fuites de liquide de refroidissement au niveau du radiateur, des conduites ou sous la voiture (si le conditionnement d'air était enclenché, il est normal que l'eau froide circule lorsque vous l'arrêtez).

AVERTISSEMENT:
 Pour éviter de se blesser lorsque le moteur tourne, prendre garde aux pièces en mouvement, par exemple les courroies de transmission (attention aux mains et aux vêtements).

AVERTISSEMENT (Diesel uniquement) :
 Ne travaillez jamais sur un système d'injection lorsque le moteur tourne ou dans les 30 secondes après la coupure du moteur. La pompe à haute pression, le rail, les injecteurs et les tuyaux à haute pression sont soumis à une haute pression même après l'arrêt du moteur. Le jet de carburant produit par les fuites de carburant peut provoquer de graves blessures en cas de contact avec le corps. Les personnes portant des stimulateurs cardiaques intracorporels ne doivent pas s'approcher de plus de 30 cm de ECU ou du faisceau de câbles dans le compartiment-moteur, lorsque le moteur tourne, car les courants élevés du système de Rail commun engendrent des champs magnétiques considérables.

5. Si la courroie d'entraînement de la pompe à eau est rompue, ou en cas de perte de liquide de refroidissement, arrêter le moteur immédiatement et faire appel au distributeur Hyundai le plus proche.

AVERTISSEMENT:
 Ne pas dévisser le bouchon du radiateur lorsque le moteur est chaud. Le liquide de refroidissement pourrait jaillir par l'ouverture et causer de sérieuses brûlures.

6. Si vous ne parvenez pas à déterminer la cause de la surchauffe, attendez que la température du moteur retourne à la normale. Ensuite, si le niveau du liquide de refroidissement a baissé, ajoutez avec précautions du liquide de refroidissement dans le réservoir (page 6-16) pour amener le niveau du liquide dans le réservoir au repère du milieu.
7. Poursuivre sa route en restant très attentif à ce problème de surchauffe. Si le phénomène se reproduit, demander l'aide d'un distributeur Hyundai.



ATTENTION:

Une perte importante de liquide de refroidissement indique une fuite dans le système de refroidissement. Dans ce cas, faire examiner la voiture aussi rapidement que possible par un distributeur Hyundai.

D040A01TB-GUT

PNEUMATIQUE DE RECHANGE TEMPORAIRE

Les instructions suivantes pour le pneumatique de rechange temporaire doivent être observées:

1. Vérifiez la pression de gonflage après la pause du pneumatique de rechange et réglez à la pression spécifiée. La pression du pneumatique doit être vérifiée périodiquement et maintenue à la pression spécifiée lorsque le pneumatique est entreposé.

Pression du pneumatique de rechange

Dimension du pneu	T105/70 D14
Pression de gonflage	420 kPa (60 psi)

2. Le pneumatique de rechange ne doit être utilisé que temporairement et doit être remplacé dans le coffre à bagages dès que le pneumatique d'origine peut être réparé ou remplacé.
3. Une utilisation continue à des vitesses supérieures à 80 km/h (50 mph) n'est pas recommandée.
4. Lorsque le pneumatique de rechange temporaire est conçu spécialement pour votre véhicule, il ne doit pas être utilisé sur un autre véhicule.
5. Le pneumatique de rechange temporaire ne doit pas être utilisé sur d'autres roues et les pneumatiques standard, les pneus neiges, les enjoliveurs de roue ou les anneaux enjoliveur ne doivent pas être utilisés avec la roue de rechange temporaire. Sinon, ces éléments ou d'autres composants du véhicule risquent d'être endommagés.

6. La pression du pneumatique de rechange temporaire doit être vérifiée une fois par mois lorsque le pneu est entreposé.



ATTENTION:

- o **N'utilisez pas de chaînes à neige avec votre pneumatique de rechange temporaire.**
- o **N'utilisez pas plus d'un pneumatique de rechange temporaire à la fois.**

D040B01FC-GUT

Pneumatique de rechange Haut de gamme (Si installé)

Se conformer aux instructions suivantes, valables pour une roue de secours de dimension normale.

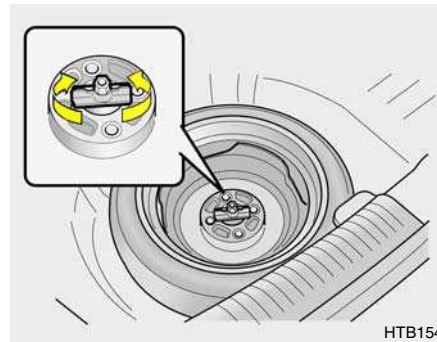
Après avoir monté la roue de secours en cas de crevaison, vérifier dès que possible la pression du pneu et l'adapter à la pression spécifiée. La pression du pneu de la roue de secours doit être vérifiée périodiquement et maintenue à la pression spécifiée lorsque la roue n'est pas utilisée.

Pression de la roue de secours

Dimensions du pneu	Standard
Pression de gonflage	210 kPa (30 psi)

SD050C1-FU

Manipulation de la roue de secours



HTB154

Enlever l'écrou de fixation pour retirer la roue de secours. Pour remettre la roue de secours dans son logement, serrer l'écrou à la main jusqu'à ce que la roue ne puisse plus bouger.

SD060A1-FU

EN CAS DE CREVAISON

Si un pneu se dégonfle en cours de route

1. Enlever le pied de la pédale d'accélérateur et laisser la voiture ralentir d'elle-même. Ne pas appuyer sur la pédale de frein ou essayer de se ranger immédiatement sur le côté : vous risqueriez de perdre le contrôle de la voiture. Lorsque la vitesse de la voiture a suffisamment diminué, freiner prudemment et se ranger sur le côté. Se garer autant que possible à l'écart de la route, sur un sol ferme et horizontal. Sur autoroute, ne pas s'arrêter sur la berme centrale qui sépare les voies de circulation allant en sens opposé.
2. Lorsque la voiture est arrêtée, allumer les feux de détresse, serrer le frein à main et mettre le sélecteur sur "P" (boîte automatique) ou le levier de vitesse en marche arrière (boîte manuelle).

3. Faire descendre tous les passagers. Les inviter à descendre du côté opposé à celui de la circulation.
4. Changer le pneu en suivant les instructions figurant dans les pages qui suivent.

D060A01A-AUT

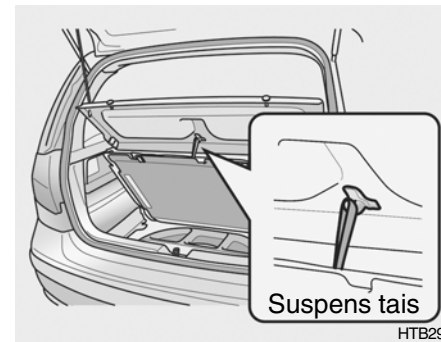
CHANGER UNE ROUE DEGONFLEE



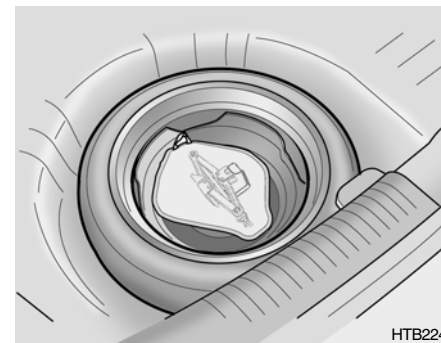
La procédure décrite dans les pages peut servir à remplacer une roue dont le pneu est crevé, mais aussi pour permuter les roues de temps à autre (afin que les pneus puissent s'user de manière uniforme). Avant de changer un pneu à plat, s'assurer que le sélecteur est sur "P" (boîte automatique) ou que le levier de vitesse est en marche arrière (boîte manuelle). Ensuite:

D060B01TB-GUT

1. Pneu de secours et outil



Suspendez le tapis de coffre à la suspension du tapis et déposez le compartiment de réception (si installé)



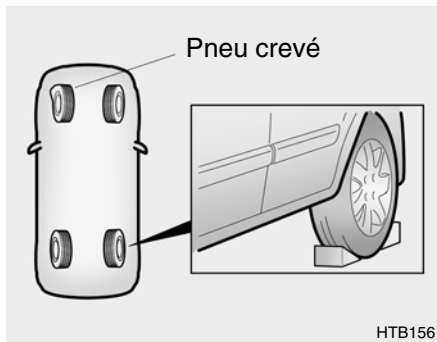
Sortez la sacoche du cric et la boîte à outils, puis déposez le pneu de secours du coffre.

REMARQUE :

La sacoche du cric se trouve sur le pneu de secours dans le véhicule.

SD070D1-FU

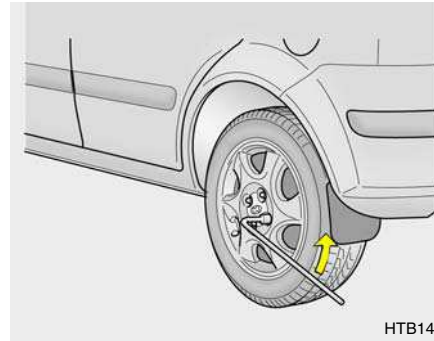
2. Caler la roue



Caler la roue diagonalement opposée à la roue à remplacer pour empêcher la voiture de bouger lorsqu'elle est soulevée au moyen du cric.

SD070E1-FU

3. Desserrer les écrous



Les écrous doivent être débloqués avant de soulever la voiture. Pour débloquer les écrous, tourner la clé d'un demi-tour dans le sens contraire des aiguilles d'une montre. S'assurer au préalable que la douille de la clé est enfoncée à fond sur l'écrou pour éviter que la clé ne dérape. Pour disposer d'un maximum de force, placer la clé de manière à ce que la poignée soit tournée vers la droite, comme indiqué dans l'illustration. Ensuite, en tenant la clé par l'extrémité de la poignée, tirer vers le haut en exerçant une pression constante.

Ne pas enlever les boulons tout de suite. Se contenter de les desserrer d'un demi-tour environ.

SD070F1-FU

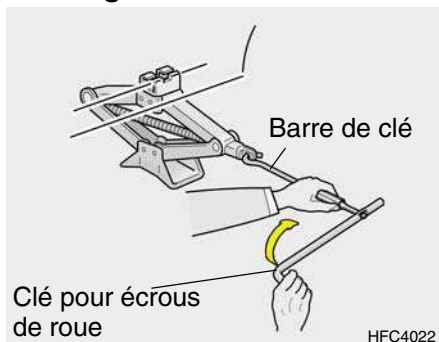
4. Mettre le cric en position



Le pied du cric doit reposer sur un sol ferme et horizontal. Positionner le cric comme indiqué dans l'illustration.

D060F01E-AUT

5. Levage du véhicule



Après avoir inséré une barre de clé dans la clé pour écrous de roues, placez la barre de clé dans le cric comme indiqué dans le croquis. Pour élever le véhicule, tournez la clé pour écrous de roue dans le sens des aiguilles d'une montre.

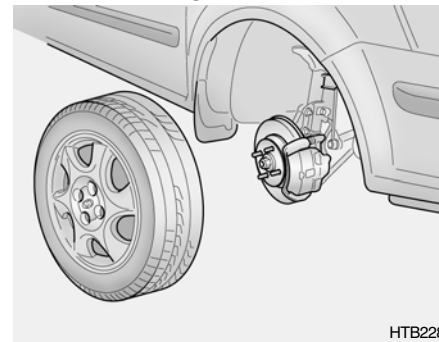
A mesure que le cric commence à soulever le véhicule, assurez-vous qu'il est bien en place et ne risque pas de glisser. Si le cric est posé sur un sol meuble ou sur du sable, il sera sans doute nécessaire de placer une planche, une brique, une pierre plate ou un autre objet à la base du cric pour l'empêcher de s'enfoncer.

Levez suffisamment la voiture de manière à pouvoir placer la roue de secours gonflée. Vous devez pour cela lever la voiture plus haut qu'il n'est nécessaire pour retirer le pneu crevé.

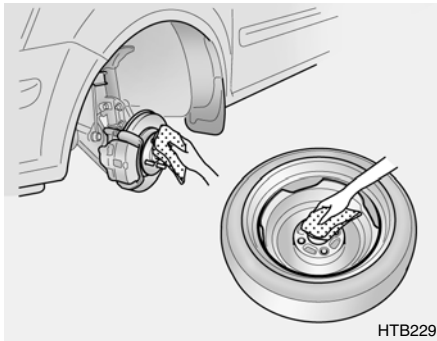
! **AVERTISSEMENT:**
Ne jamais se glisser sous la voiture lorsque celle-ci n'est soutenue que par un simple cric. La voiture pourrait glisser et vous occasionner des blessures graves. Il va de soi que personne ne peut se trouver à bord de la voiture lorsqu'on utilise le cric.

D060G02Y-GUT

6. Pour changer une roue



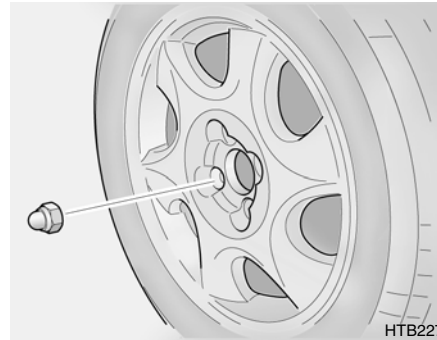
Desserrez les écrous de roue et déposez-les avec vos doigts. Faites glisser la roue hors des pivots et posez-la à plat pour qu'elle ne se mette pas à rouler. Pour placer la roue sur le moyeu, saisissez le pneu de secours, ajustez les orifices avec les pivots et faites glisser la roue sur ces derniers. En cas de difficultés, inclinez légèrement la roue et alignez l'orifice supérieur dans la roue avec le pivot supérieur. Ensuite, déplacez la roue vers l'avant et vers l'arrière jusqu'à ce qu'elle puisse glisser au-dessus des autres pivots.



HTB229

SD070I1-FU

7. Pour reposer les écrous de roue

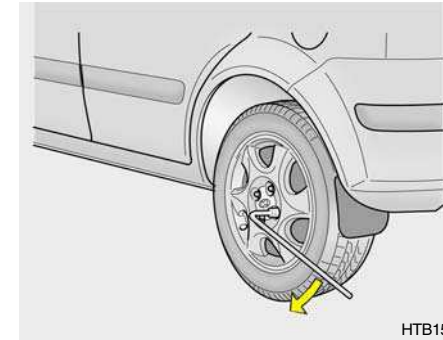


HTB227

Pour reposer l'enjoliveur, tenez-le sur la roue puis vissez les écrous de roue sur les goujons et serrez-les à la main. Vous devez poser les écrous en orientant leur petit diamètre vers l'intérieur. Secouez la roue de secours pour vous assurer qu'elle repose bien en place, puis serrez de nouveau les écrous de roue à la main.

D060I01E-GUT

8. Abaisser du véhicule et serrer des boulons



HTB150

Abaissez le véhicule au sol en tournant la clé pour écrous de roue dans le sens inverse des aiguilles d'une montre. Placez alors la clé comme indiqué sur le dessin et serrez les boulons de la roue. Assurez-vous que la douille est bien enfoncée sur le boulon. Ne grimpez pas sur la clé et n'utilisez pas d'allonge pour serrer excessivement.



AVERTISSEMENT:

Avant de mettre la roue en place, s'assurer que le moyeu ou la roue sont exempts de tout corps étranger (par exemple de la boue, du goudron, du gravier, etc.) qui pourrait empêcher la roue de se plaquer solidement contre le moyeu. Nettoyer si nécessaire. Si un bon contact au niveau de la surface de fixation entre la roue et le moyeu n'est pas assuré, les boulons pourraient se desserrer progressivement, au risque que la roue se détache en cours de route.

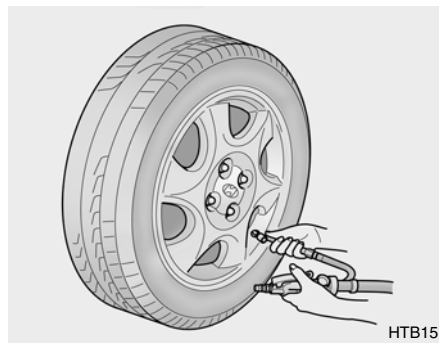
Serrez les boulons en passant un boulon sur deux jusqu'à ce qu'ils soient tous serrés. Contrôlez que tous les boulons sont bien serrés. Après avoir changé une roue, demandez à un mécanicien de serrer les boulons de roue au couple correct, dès que possible.

Couple de serrage d'écrou de roue

Jante en acier et en alliage:
900 à 1.100 kg.cm

D060J01FC-GUT

APRES UN CHANGEMENT DE ROUE



Si vous avez une jauge de pression, vérifiez la pression du pneu. Si la pression est inférieure à la valeur spécifiée, roulez à allure modérée jusqu'à la prochaine station service et le gonflez à la pression correcte. Si la pression est trop élevée, actionnez la soupape pour laisser échapper l'air en excès. Toujours remettre le capuchon de soupape après avoir vérifié ou adapté la pression du pneu. A défaut de remettre le capuchon, la valve pourrait être endommagée par la poussière ou l'humidité et entraîner une fuite d'air.

En cas de perte d'un capuchon de soupape, s'en procurer un et le mettre en place sans tarder.

Après avoir changé les roues, placez le pneumatique à plat à son emplacement dans le coffre à bagages et remettez le cric et les outils à leur emplacement adéquat.

D080A01O-GUT

SI VOTRE VEHICULE DOIT ETRE REMORQUE

Si votre véhicule doit être remorqué, cette tâche doit être réalisée par votre concessionnaire Hyundai ou un service de dépannage compétent pour éviter que votre véhicule ne soit endommagé lors du remorquage. En général, les professionnels sont également informés des réglementations locales concernant le remorquage. En tout cas, pour ne pas risquer d'endommager votre véhicule, nous vous suggérons de présenter ces informations à l'opérateur de la dépanneuse. Veillez à ce qu'un système de chaîne de sécurité soit utilisé et que toutes les réglementations locales soient observées.

Nous vous recommandons d'utiliser pour le remorquage de votre véhicule une remorqueuse permettant l'élévation des roues et des plateformes roulantes ou une plateforme plane (toutes les roues sont décollées du sol).

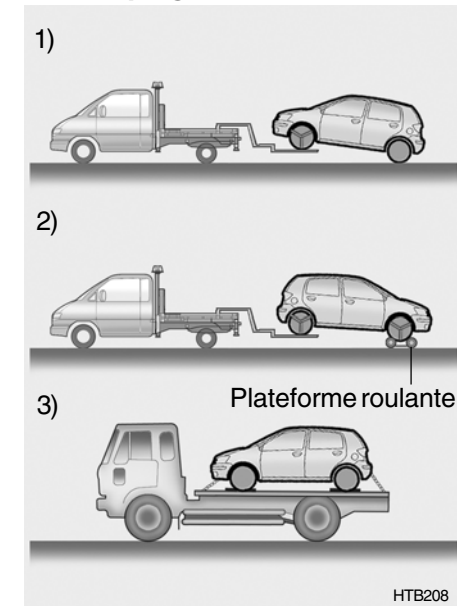


ATTENTION:

- o **Votre véhicule risque d'être endommagé s'il est remorqué de façon incorrecte!**
- o **Veillez à ce que la boîte-pont soit au point mort.**
- o **Lorsque le moteur ne démarre pas, veillez à ce que la direction soit déverrouillée en plaçant la clé dans la position "ACC".**

D080B01O-GUT

Remorquage d'un véhicule

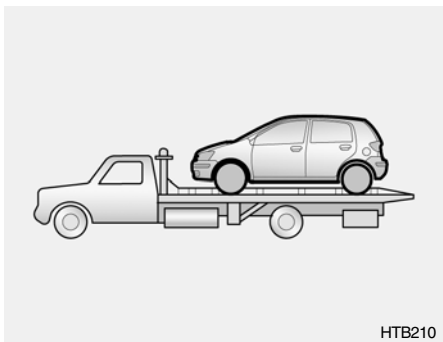


Votre véhicule peut être remorqué grâce à une remorqueuse permettant l'élévation des roues (1), (2) ou grâce à une plateforme plane (3).



ATTENTION:

- o Lors du remorquage du véhicule, faites attention à ne pas provoquer de dommages sur le pare-chocs ou le dessous de caisse du véhicule.



HTB210

- o Ne remorquez pas le véhicule avec une dépanneuse à élingues car cela risque de provoquer des dommages sur le pare-chocs ou le dessous de caisse du véhicule.

- 1) Si le véhicule est remorqué et que les roues arrière reposent sur le sol, veillez à desserrer le frein de parking.

REMARQUE:

Avant le remorquage, vérifiez le niveau du liquide de la boîte-pont automatique. S'il se trouve en dessous de la plage "HOT" (Chaud) sur la jauge d'huile, ajoutez du liquide. Si vous ne pouvez pas ajouter du liquide, utilisez une plateforme roulante de remorquage.

- 2) Si l'une des roues chargées ou des composants de la suspension sont endommagés ou si le véhicule est remorqué avec les roues avant reposant sur le sol, utilisez une plateforme roulante de remorquage sous les roues avant.

- o Boîte-pont manuelle:

Si vous n'utilisez pas une plateforme roulante de remorquage, placez la clé de contact dans la position "ACC" et la boîte-pont dans "N (Point mort)".



ATTENTION:

Ne remorquez pas le véhicule quand la clé est retirée ou se trouve dans la position "LOCK" lorsque le remorquage est réalisé depuis l'arrière sans une plateforme roulante de remorquage.

- o Boîte-pont automatique:

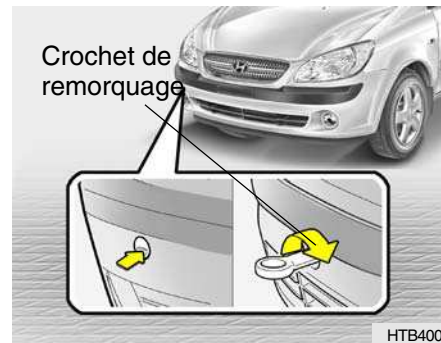
Veillez à utiliser une plateforme roulante de remorquage sous les roues avant.



- 3) Il est préférable que votre véhicule soit remorqué avec toutes ses roues décollées du sol.

D080D02TB-AUT

REMORQUAGE D'URGENCE



Pour un remorquage d'urgence lorsqu'aucun camion de dépannage n'est disponible. N'essayez pas de remorquer votre véhicule de cette manière sur un sol non-pavé.

Cela pourrait entraîner de graves dommages sur votre véhicule.

N'effectuez pas de remorquage si les roues, la transmission, les essieux, la direction ou les freins sont endommagés. Avant le remorquage, veillez à ce que l'embrayage et le différentiel soit au point mort et que la clé se trouve dans la position « ACC » (avec le moteur coupé » ou dans la position « ON » (le moteur tourne). Une personne doit se trouver dans le véhicule remorqué pour le diriger et actionner les freins.

- 1) Ouvrez le couvercle de remorquage pour l'enfoncer avec votre doigt.
- 2) Pour monter le crochet de remorquage, tournez-le dans le sens horaire.



ATTENTION:

Serrez-le fermement avec vos doigts jusqu'à ce qu'il n'y ait plus de jeu dans le trou de remorquage. Le crochet de remorquage se trouve dans la sacoche du cric sur le pneu de secours.

- 3) Fixez un câble de remorquage, une chaîne ou une sangle sur le crochet de dépannage sous la partie avant du véhicule.



ATTENTION:

Si les quatre roues reposent sur le sol, la voiture ne peut être remorquée que par l'avant. S'assurer que la boîte est au point mort. La vitesse de remorquage doit être inférieure à 50 km/h et la distance ne peut excéder 25 km. S'assurer que la direction est déverrouillée en plaçant la clé de contact sur la position "ACC". Une personne doit se trouver à bord de la voiture pour actionner le volant et les freins.

D120A01A-GUT

SI VOUS PERDEZ VOS CLES

Si vous perdez vos clés, de nombreux concessionnaires Hyundai peuvent vous faire de nouvelles clés si vous avez votre numéro de clé.

Si vous verrouillez les clés à l'intérieur du véhicule et si vous ne pouvez pas obtenir une nouvelle clé, les concessionnaires Hyundai peuvent utiliser des outils spéciaux pour vous ouvrir la porte.

Vous trouverez davantage d'informations sur la clé du système d'immobilisation (si installé) dans le chapitre correspondant 1-4.

4. ENTRETIEN DE LA CARROSSERIE

Prévention de la corrosion & nettoyage

PROTEGER VOTRE HYUNDAI DE LA CORROSION	4-2
CONTRIBUER A LA LUTTE ANTICORROSION	4-3
NETTOYER ET POLIR	4-4
NETTOYER A L'INTERIEUR	4-6

SE020A1-FU

PROTEGER VOTRE HYUNDAI DE LA CORROSION

Par un recours aux techniques de design et de construction les plus évoluées visant à combattre la corrosion, Hyundai produit des voitures de très grande qualité. Toutefois, il ne s'agit que d'une partie du travail : pour bénéficier longtemps de la résistance à la corrosion que votre Hyundai est en mesure d'offrir, la collaboration et l'intervention du propriétaire est également requise.

SE020B1-FU

Causes habituelles de la corrosion

Les causes les plus fréquentes de la corrosion pouvant affecter votre voiture sont:

- o Le sel d'épandage, la crasse et l'humidité que l'on laisse s'accumuler sous la voiture;
- o La disparition de la peinture ou des revêtements de protection, provoquée par les projections de pierres, l'abrasion, les rayures ou

les coups qui mettent le métal à nu et l'exposent à la corrosion.

SE020C1-FU

Endroits très corrosifs

Si vous devez vous déplacer dans des endroits où votre voiture est régulièrement exposée aux substances corrosives, le chapitre consacré à la protection contre la corrosion vous concerne tout particulièrement. Quelques-unes des causes les plus fréquentes favorables à la corrosion sont : le sel d'épandage, les produits chimiques de lutte contre la poussière, l'air marin et la pollution industrielle.

SE020D1-FU

L'humidité engendre la corrosion

L'humidité crée les conditions dans lesquelles la corrosion a le plus de chance de se produire. Ainsi, la corrosion est accélérée par un degré élevé d'humidité, particulièrement lorsque la température se situe juste au-dessus de 0°C. En effet, dans de telles conditions, les substances cor-

rosives sont maintenues en étroit contact avec la carrosserie par l'humidité qui parvient difficilement s'évaporer. La boue est particulièrement redoutable pour les revêtements anticorrosion parce qu'elle met longtemps à sécher et qu'elle maintient l'humidité en contact avec la carrosserie. Même lorsqu'elle semble avoir séché, elle contient encore de l'humidité qui favorise la corrosion.

Les températures élevées peuvent également accélérer la corrosion des éléments de carrosserie mal ventilés, où l'humidité met longtemps à sécher. Pour toutes ces raisons, il est particulièrement important de maintenir votre voiture propre et exempte de dépôts de boue ou d'autres matériaux. Ceci s'applique non seulement aux surfaces visibles, mais aussi au soubassement de la voiture.

SE030A1-FU

CONTRIBUER A LA LUTTE ANTICORROSION

Vous pouvez contribuer à empêcher la corrosion de se former en observant les recommandations qui suivent:

SE030B1-FU

Maintenir la voiture propre

La meilleure manière de prévenir la formation de la corrosion consiste à maintenir votre voiture propre pour empêcher les dépôts de substances corrosives. Le soubassement de la voiture doit recueillir une attention toute particulière.

- o Dans les régions à haut risque (routes fréquemment salées en hiver, habitation à proximité de la mer, endroits exposés à la pollution industrielle ou aux pluies acides, etc.), il importe de redoubler d'attention pour éviter la formation de la corrosion. En hiver, rincer au tuyau d'arrosage le soubassement de la voiture au moins une fois par mois et veiller à nettoyer le soubassement à fond lorsque l'hiver est terminé.

- o En nettoyant le soubassement, prêter une attention particulière aux éléments situés sous les ailes et aux autres endroits cachés à la vue. Procéder avec un soin méticuleux : passer une éponge humide au lieu d'enlever complètement les dépôts ne fera qu'accélérer la corrosion au lieu de l'empêcher de se former. De l'eau sous haute pression et la vapeur sont des moyens particulièrement efficaces pour enlever les dépôts de boue et autres substances corrosives.
- o Lorsque vous nettoyez les panneaux inférieurs, les seuils de portière, et les longerons, veiller à laisser ouvert les orifices d'évacuation pour permettre à l'humidité de s'échapper.

SE030C1-FU

Tenir le garage sec

Ne pas garer la voiture dans un garage humide et mal ventilé. Il s'agit d'un environnement favorable à la corrosion. C'est particulièrement vrai si vous lavez votre voiture dans le garage ou rentrez la voiture dans le garage ou rentrez la voiture lorsqu'elle est couverte de neige, de glace ou de boue. Même un garage chauffé peut contribuer à la corrosion, à moins qu'il ne soit bien ventilé pour permettre à l'humidité de s'évacuer.

SE030D1-FU

Maintenir la peinture extérieure en bonne condition

Les éraflures ou les coups dans la peinture doivent faire l'objet de petites retouches dès que possible pour empêcher la formation de la corrosion. Si le métal est mis à nu, il est recommandé de faire appel à un carrossier qualifié.

SE030E1-FU

Ne pas négliger l'intérieur

L'humidité peut s'accumuler sous les paillassons et la moquette. Vérifier périodiquement sous les paillassons pour s'assurer que la moquette est sèche. Soyez particulièrement attentif si vous transportez des engrais, des produits de nettoyage, ou des produits chimiques dans votre voiture. De tels produits doivent être transportés dans des récipients appropriés. En cas d'épanchement ou de fuite, nettoyer en profondeur, rincer à l'eau claire et sécher à fond.

ZE040A2-AU

NETTOYER ET POLIR

Nettoyage de votre Hyundai

Ne jamais laver la voiture si la carrosserie est brûlante après être restée au soleil. Toujours laver la voiture à l'ombre.

Laver la voiture fréquemment. La poussière est un matériau abrasif et peut rayer la peinture si elle n'est pas enlevée. La pollution atmosphérique et les pluies acides peuvent

endommager la peinture et les garnitures par action chimique si les polluants sont laissés à leur contact. Dans les régions côtières, dans les régions où les routes sont fréquemment salées, et dans celles où l'on utilise des produits chimiques de lutte contre la poussière, il convient de prêter une attention particulière au soubassement de la voiture. Commencer par rincer la carrosserie pour enlever la poussière et les particules libres. En hiver, ou après avoir conduit sur routes boueuses, veiller à nettoyer le soubassement également. Utiliser un puissant jet d'eau pour enlever les dépôts de boue ou de substances corrosives. Utiliser un shampoing pour voiture de bonne qualité et se conformer aux instructions figurant sur l'emballage. De tels produits sont en vente auprès de votre distributeur Hyundai ou dans les magasins d'accessoires pour automobile. Ne pas utiliser de détergents ménagers, d'essence, de solvants agressifs ou de poudres de nettoyage abrasives, car ces produits peuvent endommager la couche de finition.

Utiliser une éponge (ou un chiffon) propre, la rincer fréquemment et ne pas frotter trop fort pour éviter d'endommager le vernis de finition. Pour enlever les taches tenaces, les mouiller fréquemment, et les enlever petit à petit. Pour nettoyer des pneus à flanc blanc, utiliser une brosse dure ou une éponge en laine d'acier imprégnée de savon.

Pour nettoyer les enjoliveurs en plastique, utiliser une éponge propre, ou un chiffon doux, et de l'eau. Pour nettoyer des roues en alliage léger, utiliser un savon doux ou un détergent neutre. Ne pas utiliser de produits de nettoyage abrasifs. Pour protéger les surfaces métalliques non traitées, les nettoyer puis les polir et les cirer. L'aluminium est également sensible à la corrosion. C'est pourquoi il convient de prêter attention aux roues en alliage léger en hiver. Après avoir conduit sur routes salées, nettoyer les roues dès votre retour.

Après le lavage, rincer à fond. L'eau savonneuse qui sèche sur la carrosserie entraîne la formation de stries.

Par temps chaud et sec, il peut s'avérer nécessaire de laver et de rincer par petites surfaces à la fois pour éviter la formation de stries.

Après le rinçage, sécher la voiture au moyen d'un peau de chamois humide ou d'un chiffon doux et absorbant. Le séchage est nécessaire pour enlever les traces d'eau et empêcher la formation d'auréoles. Ne pas frotter pour éviter d'endommager la carrosserie. En cas de découverte de coups ou de rayures dans la peinture, faire des retouches au pinceau pour éviter la formation de corrosion.

Pour protéger la peinture du véhicule contre les dommages et la corrosion, vous devez nettoyer votre Hyundai (au moins une fois par mois). Veillez particulièrement à enlever le sel, la boue et autres substances sous les tabliers d'auvent du véhicule. Assurez-vous que la partie sous les portières est ouverte. La peinture peut être endommagée par une faible accumulation de goudron, des retombées industrielles, de la résine d'arbre, des insectes et de la fiente, si vous ne les enlevez pas immédiatement. Le

nettoyage du véhicule à l'eau n'est pas suffisant; vous devez utiliser un produit de nettoyage pour véhicules doux. Après le lavage, rincez le véhicule à l'eau froide ou tiède. Ne laissez pas le produit de nettoyage sécher sur la peinture du véhicule.

SE040B1-FU

Enlèvement des taches

Ne pas utiliser d'essence, de solvants puissants ou de produits de nettoyage corrosifs. Ils peuvent endommager le vernis de finition. Pour enlever les taches de goudron, utiliser de l'essence de térébenthine sur un chiffon propre et doux. Ne pas frotter trop fort. Pour enlever les insectes ou de la résine d'arbre, utiliser de l'eau chaude et un savon doux ou du shapooing pour carrosserie. Mouiller la tache et frotter doucement. Si la peinture a perdu son lustre, utiliser un produit de simonisation disponible dans le commerce.

SE040C1-FU

Polir et cirer

Toujours laver et sécher la voiture avant de la polir ou de la cirer, ou d'utiliser un produit permettant de nettoyer et cirer en même temps. Utiliser un produit de bonne qualité disponible dans le commerce et se conformer aux instructions figurant sur l'emballage. Polir et cirer les éléments anodisés au même titre que la peinture.

SE040D1-FU

Quant cirer à nouveau

Polir et cirer à nouveau lorsque l'eau s'étale largement sur la carrosserie propre, au lieu de former des gouttelettes.

SE040E1-FU

Entretien des pare-chocs

Certaines précautions doivent être prises pour préserver l'aspect des pare-chocs de votre Hyundai.

- o Veiller à ne pas renverser du liquide de batterie ou du liquide de frein sur les pare-chocs. Le cas échéant, rincer immédiatement à l'eau claire.
- o Ne pas frotter trop fort en nettoyant la surface des pare-chocs. Elle est réalisée en plastique ductile, qui peut s'endommager s'il est traité sans égard. Ne pas utiliser de produits de nettoyage abrasifs. Utiliser de l'eau chaude et du savon doux ou du shampoing pour carrosserie.
- o Ne pas exposer les pare-chocs à une température trop élevée. Par exemple, si vous faites repeindre votre voiture, ne pas laisser les pare-chocs en place si la voiture doit séjourner dans le four de cuisson d'un atelier de pistelage.

SE050A1-FU

NETTOYER A L'INTERIEUR

Nettoyage des garnitures en vinyle

Pour nettoyer les garnitures en vinyle, commencer par enlever la saleté et la poussière au moyen d'un aspirateur. Ensuite, appliquer une solution de savon doux, ou de détergent, et d'eau au moyen d'une éponge propre ou d'un chiffon doux. Laisser agir pendant quelques instants pour détacher la saleté puis essuyer avec une éponge ou un chiffon humide et propre. Si toutes les taches n'ont pas disparu, répéter la procédure jusqu'à ce que les garnitures soient propres. Ne pas utiliser d'essence, de solvant, de diluant de peinture ou autres produits de nettoyage puissants.

SE050C1-FU

Nettoyer la moquette

Utiliser un produit moussant pour moquette. Ce type de produit existe sous forme d'aérosol, de liquide ou de poudre. Lire le mode d'emploi et s'y conformer strictement. Au moyen d'un aspirateur et de l'accessoire approprié, enlever le maximum de saletés de la moquette. Appliquer la mousse en suivant les instructions du fabricant ensuite frotter en formant des cercles qui se chevauchent. Ne pas ajouter d'eau. Ces produits agissent mieux lorsque la moquette reste aussi sèche que possible.

SE050D1-FU

Nettoyer les ceintures de sécurité

Pour nettoyer les ceintures de sécurité, utiliser un chiffon ou une éponge avec un savon ou un détergent doux et de l'eau chaude. Ne pas appliquer de détergents puissants, de produits colorants ou blanchissant ou de substances abrasives sur les sangles, car ces produits pourraient affaiblir la résistance du tissu.

Au cours du nettoyage, inspecter les ceintures et rechercher toute trace de dommage : usure excessive, entailles, effilochage, etc., et les remplacer si nécessaire.

SE050E1-FU

Nettoyer les vitres

Pour nettoyer les vitres de la voiture, vous pouvez utiliser le même produit que pour celles de la maison. Toutefois, en nettoyant la lunette arrière du côté intérieur, prendre soin de ne pas endommager les fils du système de dégivrage.

SE060A1-FU

Des questions?

Pour toute question concernant l'entretien de votre voiture, vous pouvez vous adresser à votre distributeur Hyundai.

5. LA CLE D'UN FONCTIONNEMENT OPTIMAL

Instructions pour l'entretien du véhicule

INSTRUCTIONS POUR L'ENTRETIEN	5-2
EXPLICATION DES ELEMENTS DE REVISION PERIODIQUE ..	5-3

SF020A1-FU

INSTRUCTIONS POUR L'ENTRETIEN

Pour maintenir votre Hyundai en bon état de fonctionnement pendant un maximum de kilomètres, certaines procédures d'entretien doivent être effectuées. Bien que les techniques de conception et de fabrication utilisées aient permis de les réduire au strict minimum, les travaux d'entretien qui restent requis revêtent la plus grande importance. Conformément aux clauses des garanties couvrant votre nouvelle voiture, la responsabilité vous incombe de veiller à ce que ces procédures d'entretien soient effectuées. Le carnet d'entretien qui accompagne votre nouvelle voiture contient toutes les informations utiles concernant les garanties du constructeur.

SF020B1-FF

Types d'entretien

Les travaux d'entretien requis pour votre Hyundai peuvent être rangés en deux grandes catégories:

- o Les procédures du programme d'entretien
- o Les contrôles quotidiens de routine
- o L'entretien par vos soins

SF020C1-BU

Procédures planifiées spécifiées.

Il s'agit des procédures comme les inspections, les réglages et les changements énumérés dans les tableaux de maintenance à partir de la page 5-4. Ces procédures doivent être exécutées aux intervalles indiqués dans le planning de maintenance afin de ne pas annuler la garantie. Bien qu'il soit fortement recommandé de les faire exécuter par des techniciens formés en usine ou par le distributeur auprès de votre concessionnaire Hyundai, ces procédures peuvent être exécutées dans n'importe quel point de service

après-vente qualifié. Nous vous recommandons d'utiliser des pièces Hyundai d'origine pour toute réparation ou changement nécessaire. D'autres pièces de qualité équivalente comme l'huile moteur, le liquide de refroidissement du moteur, l'huile d'essieu manuel ou auto, le liquide de frein, etc. non fournies par Hyundai Motor Company ou ses concessionnaires peuvent être utilisées sans nuire à la garantie mais veillez toujours à ce que ces produits soient d'une qualité équivalente à celle des pièces Hyundai d'origine. Votre passeport de service après-vente vous fournit plus d'informations sur la garantie.

SF020D1-FU

Contrôles quotidiens de routine

Il s'agit des contrôles que vous devriez effectuer avant de prendre la route à bord de votre Hyundai ou lorsque vous remplissez le réservoir à carburant. La liste des points à contrôler est reproduite à la page 6-6.

SF020E1-FU

Entretien par vos soins

Si vous avez un penchant pour la mécanique, disposez des quelques outils nécessaires et si vous voulez prendre le temps de le faire, vous pouvez inspecter et entretenir vous-même un certain nombre d'éléments. Pour un complément d'information concernant les travaux que vous pouvez effectuer vous-même, consultez la section 6.

SF020F2-FU

Quelques conseils

Après avoir fait effectué l'entretien de votre Hyundai, conservez une copie des travaux effectués dans la boîte à gants. Cela vous permettra de prouver que les procédures requises dans le cadre des clauses de la garantie ont été dûment effectuées. Ce point est particulièrement important lorsque l'entretien n'est pas effectué par un distributeur Hyundai agréé.

SF030A1-FU

TRAVAUX DU PROGRAMME D'ENTRETIEN

La voiture doit être inspectée chaque fois que l'on constate ou soupçonne la présence d'une anomalie. Garder soigneusement les reçus relatifs aux entretiens du système de commande du moteur pour être en mesure de prouver que les clauses de la garantie ont été respectées. Pour les travaux d'entretien requis dans les conditions d'utilisation éprouvantes pour la voiture, consulter la page 5-7 de cette section.

6ZF060A1-AU

EXPLICATION DES ELEMENTS DE REVISION PERIODIQUE

6ZF060M1-A

o Huile-moteur et filtre à huile

Remplacer l'huile-moteur ainsi que le filtre à huile aux intervalles spécifiés dans le programme de maintenance. Il peut être nécessaire d'augmenter la fréquence de ces remplacements si le véhicule est utilisé dans des conditions défavorables.

6ZF060B1-AU

o Courroies d'entraînement

Voir si les courroies d'entraînement ne sont pas fendues, fissurées, excessivement usées ou huileuses et les remplacer s'il y a lieu. Contrôler et régler la flèche des courroies si nécessaire.

5-4 INSTRUCTIONS POUR L'ENTRETIEN DU VÉHICULE

F060D01TB-AUT

o Filtre à carburant


Le colmatage du filtre peut réduire la vitesse du véhicule, endommager le système d'échappement et gêner le démarrage. Des remplacements plus fréquents de ce filtre peuvent s'imposer si l'accumulation d'impuretés dans le réservoir de carburant est trop importante.

Après le remplacement du filtre, faire tourner le moteur pendant quelques minutes et chercher les fuites au niveau des raccords.

6ZF060D1-AU

o Conduites de carburant rigides et flexibles et raccords

Vérifier l'herméticité et l'état général des conduites de carburant rigides et flexibles ainsi que des raccords. Remplacer immédiatement toute pièce endommagée ou présentant une fuite.



**AVERTISSEMENT
(Diesel uniquement) :**
Ne travaillez jamais sur un système d'injection lorsque le moteur tourne ou dans les 30 secondes après la coupure du moteur. La pompe à haute pression, le rail, les injecteurs et les tuyaux à haute pression sont soumis à une haute pression même après l'arrêt du moteur. Le jet de carburant produit par les fuites de carburant peut provoquer de graves blessures en cas de contact avec le corps. Les personnes portant des stimulateurs cardiaques intracorporels ne doivent pas s'approcher de plus de 30 cm de ECU ou du faisceau de câbles dans le compartiment-moteur, lorsque le moteur tourne, car les courants élevés du système de Rail commun engendrent des champs magnétiques considérables.

6ZF060E1-AU

o Courroie de distribution

Vérifier l'état général de toutes les pièces relatives à la courroie de distribution et voir s'il n'y a pas de déformations. Remplacer immédiatement toute pièce endommagée.

6ZF060G1-AU

o Flexibles d'évaporation et bouchon de remplissage de carburant

Vérifier le flexible d'évaporation et le bouchon de remplissage de carburant aux intervalles spécifiés dans le programme de maintenance. Veiller à la conformité du remplacement du flexible et du bouchon.

6ZF060F1-AU

o Flexibles de ventilation de carter-moteur

Examiner la surface des flexibles afin de repérer toute trace de dommages thermiques et/ou mécaniques (caoutchouc dur ou cassant, fissures, déchirures, coupures, abrasion et hernies). Porter une attention particulière aux flexibles passant près de sources de chaleur intense telles que le collecteur d'échappement.

Vérifier le trajet des conduites : elles ne doivent en aucun cas toucher une source de chaleur, une arête aiguë ou un organe mobile capable de provoquer des dommages thermiques ou mécaniques. Contrôler le serrage et l'herméticité de tous les colliers et les accouplements. Remplacer immédiatement tout flexible présentant des signes de détérioration ou de dommages.

6ZF060H1-AU

o Filtre à air

L'emploi d'un filtre à air Hyundai d'origine est préconisé lors de tout remplacement de ce filtre.

6ZF060J1-AU

o Bougies d'allumage

Veiller à poser des bougies du bon indice thermique.

F060N01X-GUT

o Jeu des soupapes

Un mauvais réglage du jeu des soupapes entrainera non seulement un fonctionnement irrégulier du moteur, mais aussi un bruit excessif et une diminution des performances du moteur. Faites vérifier et ajuster le jeu des soupapes moteur à chaud.

Jeu des soupapes / leviers oscillants de culbuteurs
 Soupapes d'admission 0,2mm (0,008 in.)
 Soupapes d'échappement 0,25mm (0,010 in.)

6ZF070B1-AU

o Système de refroidissement

Vérifier l'état général et l'herméticité des organes de refroidissement tels que le radiateur, le vase d'expansion, les flexibles et les raccords. Remplacer toute pièce endommagée.

6ZF070C1-AU

o Liquide de refroidissement

Remplacer le liquide de refroidissement aux intervalles spécifiés dans le programme de maintenance.

6ZF070D1-AU

o Huile d'ensemble boîte-pont manuel

Vérifier l'huile d'ensemble boîte-pont manuel selon les indications du programme de maintenance.

REMARQUE:

Si le niveau d'huile est bas, chercher les fuites avant de faire l'appoint. Ne pas trop remplir.

F070E05A-AUT

o Liquide de la boîte-pont automatique

Le niveau de liquide doit se trouver dans la plage "HOT" de la jauge d'huile une fois que le moteur et la boîte-pont sont à la température de service normale. Vérifiez le niveau de liquide de la boîte-pont automatique lorsque le moteur tourne, que la boîte-pont est au point mort et que le frein de parking est serré correctement. Utilisez du ATF SP-III, DIAMOND ATF SP-III, SK ATF SP-III d'origine Hyundai ou d'autres marques autorisées par Hyundai Motor Co., lors de l'appoint ou du renouvellement du liquide.

6ZF070F1-AU

o Conduites de frein flexibles et rigides

Vérifier visuellement l'état général et chercher les éraflures, les fissures, les détériorations, les dommages et les fuites. Remplacer immédiatement toute pièce endommagée.

F070G02A-AUT

o Liquide de freins

Vérifier le niveau de liquide de freins dans le réservoir. Il doit arriver entre les repères "MIN" et "MAX" latéraux du réservoir. Le liquide pour freins hydrauliques doit absolument être conforme à la norme DOT 3 ou DOT 4.

6ZF070H1-AU

o Tambours et garnitures de frein arrière/frein de stationnement

Chercher les piqûres, brûlures fuites de liquide, ruptures de pièce et signes d'usure excessive sur les tambours et garnitures de frein arrière. Examiner le système de frein de stationnement, levier et câbles compris. Consulter le manuel d'atelier pour les procédures d'intervention détaillées.

6ZF070J1-AU

o Plaquettes, étriers et disques de frein

Vérifier le degré d'usure des plaquettes, le voile et l'usure des disques ainsi que l'herméticité des étriers.

6ZF070K1-AU

o Tuyau d'échappement et silencieux

Vérifier visuellement le tuyau d'échappement, le silencieux et les accouplements en cherchant les éraflures, les fissures, les détériorations, les fuites et tout autre dommage. Démarrer le moteur et écouter attentivement afin de repérer toute fuite de gaz d'échappement. Serrer les raccords et effectuer les remplacements de pièce nécessaires.

6ZF070L1-AU

o Boulons d'accouplement de suspension

Vérifier le serrage et l'état des accouplements de suspension. Resserrer au couple spécifié.

6ZF070M1-AU

o Boîtier, tringlerie et soufflets de direction assistée/rotules de bras inférieur

Véhicule à l'arrêt et moteur coupé, vérifier le jeu du volant. Voir si la timonerie n'est pas torquée ou endommagée. Vérifier l'état des soufflets cache-poussière et des rotules (détérioration, fissures, dommages). Remplacer toute pièce endommagée.

6ZF070N1-AU

o Pompe, courroie, et flexibles de direction assistée

Vérifier la pompe et les flexibles de direction assistée (fuites, dommages), Remplacer immédiatement toute pièce endommagée, Voir si la courroie de direction assistée n'est pas coupée, fissurée, excessivement usée, huileuse ou mal tendue. Remplacer ou régler s'il y a lieu.

6ZF070P1-AU

o Arbres de roue et soufflets

Vérifier les arbres de roue, les soufflets et les colliers (fissures, détérioration, dommages), Remplacer toute pièce endommagée et regarnir de graisse si nécessaire.

6ZF070Q1-AU

o Réfrigérant de climatisation

Vérifier les conduites et raccords de climatisation (fuites, détérioration, dommages). Si nécessaire, vérifier le rendement de la climatisation selon les indications du manuel d'atelier concerné.

6. MECANIQUE POUR TOUS

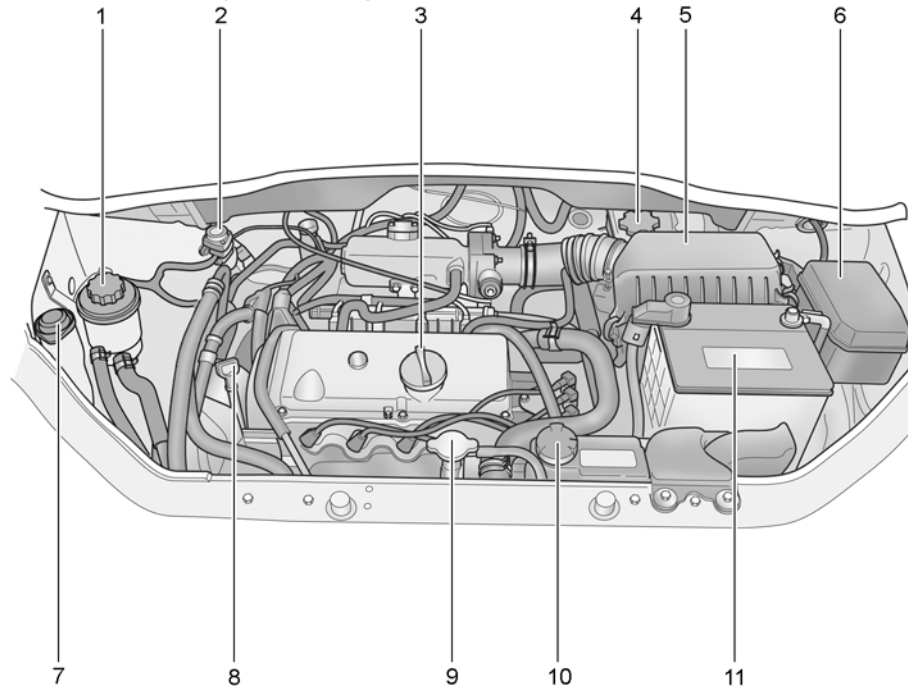
Entretien par vos soins

COMPARTIMENT MOTEUR	6-2
VERIFICATIONS GENERALES QUOTIDIENNES	6-5
VERIFICATION DE L'HUILE MOTEUR	6-7
VERIFIER ET LE LIQUIDE DE REFROIDISSEMENT	6-11
CHANGEMENT DU FILTRE DE L'EPURATEUR D'AIR	6-12
VERIFIER L'HUILE DE BOITE (MANUELLE)	6-16
VERIFIER LE LIQUIDE DE BOITE (AUTOMATIQUE)	6-16
VERIFIER LES FREINS	6-19
ENTRETIEN DU CONDITIONNEMENT D'AIR	6-20
CONTROLE DES COURROIES D'ENTRAINEMENT	6-24
CONTROLE ET REMPLACEMENT DES FUSIBLES	6-25
NIVEAU DU LIQUIDE DE LA SERVODIRECTION	6-30
REMPLACEMENT DES AMPOULES	6-33
DESCRIPTION DU PANNEAU DE FUSIBLES	6-38

6-2 ENTRETIEN PAR VOS SOINS

G010A02TB-GUT

COMPARTIMENT MOTEUR (1,1 SOHC)



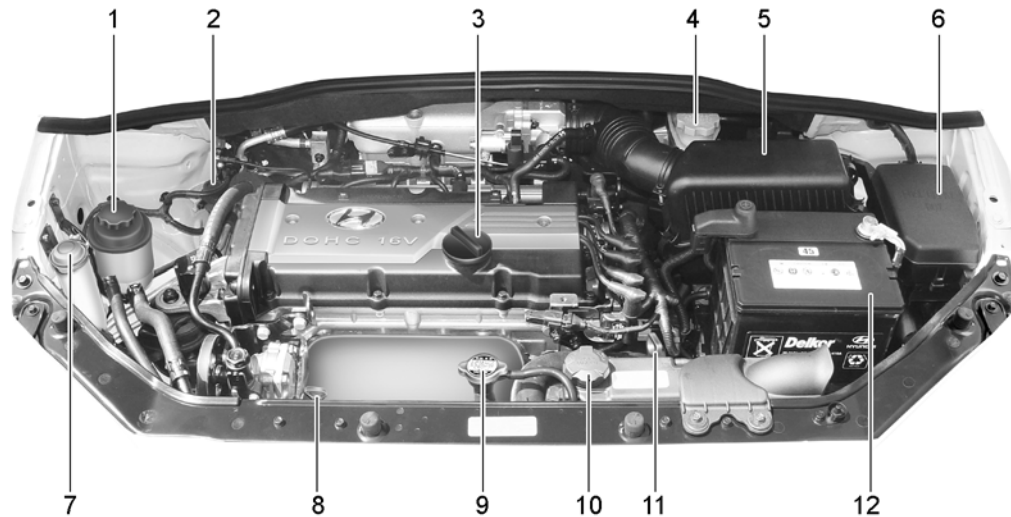
HTB160A

1. Réservoir de fluide de direction assistée
2. Commutateur de coupure de carburant auto
3. Bouchon de remplissage huile moteur

4. Réservoir de fluide d'embrayage & freins
5. Filtre à air
6. Boîte relais
7. Bouchon de réservoir de fluide de lave-vitres

8. Jauge de niveau d'huile
9. Bouchon de radiateur
10. Réservoir de liquide de refroidissement moteur
11. Batterie

G010B02TB-GUT

COMPARTIMENT MOTEUR (1,4 SOHC/ 1,6 SOHC)

! **ATTENTION:**
 Lors du contrôle ou de l'entretien du moteur, manipulez avec soin les outils et autres objets lourds pour ne pas endommager le cache-ulbuteurs en plastique du moteur.

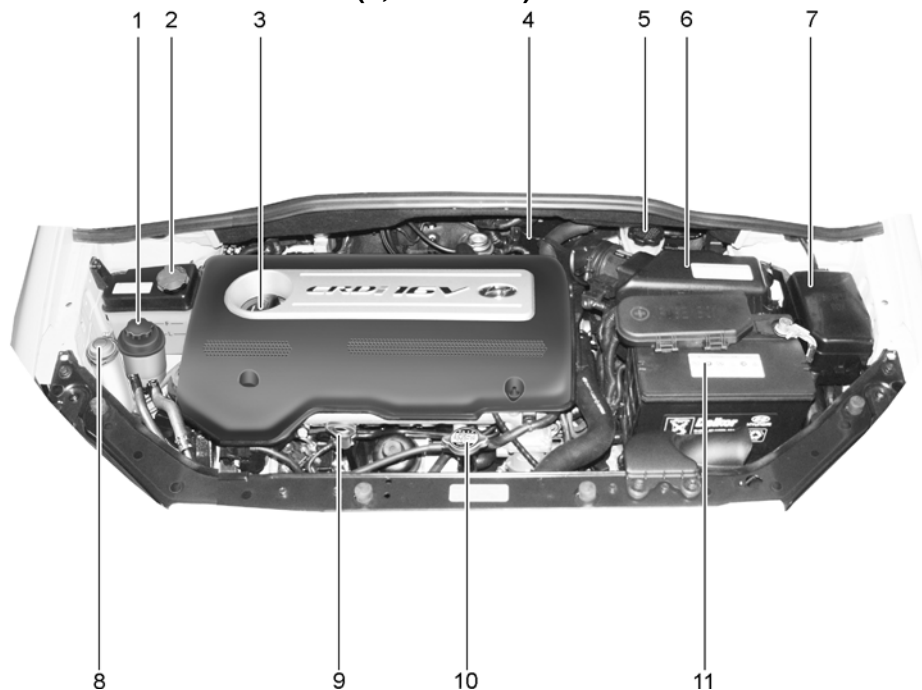
HTB5001

- | | | |
|--|--|---|
| 1. Réservoir de fluide de direction assistée | 4. Réservoir de fluide d'embrayage & freins | 8. Jauge de niveau d'huile |
| 2. Commutateur de coupure de carburant auto | 5. Filtre à air | 9. Bouchon de radiateur |
| 3. Bouchon de remplissage huile moteur | 6. Boîte relais | 10. Réservoir de liquide de refroidissement moteur |
| | 7. Bouchon de réservoir de fluide de lave-vitres | 11. Jauge de niveau de fluide de transmission automatique (Si installé) |
| | | 12. Batterie |

6-4 ENTRETIEN PAR VOS SOINS

G010C02TB-GUT

COMPARTIMENT MOTEUR (1,5 DIESEL)



1. Réservoir de fluide de direction assistée
2. Réservoir de liquide de refroidissement moteur
3. Bouchon de remplissage huile moteur

4. Filtre de carburant
5. Réservoir de fluide d'embrayage & freins
6. Filtre à air
7. Boîte relais

8. Bouchon de réservoir de fluide de lave-vitres
9. Jauge de niveau d'huile
10. Bouchon de radiateur
11. Batterie

! **ATTENTION:**
Lors du contrôle ou de l'entretien du moteur, manipulez avec soin les outils et autres objets lourds pour ne pas endommager le cache-ulbuteurs en plastique du moteur.

HTB159

SG020A1-FU

**VERIFICATIONS GENERALES
QUOTIDIENNES****Compartment Moteur**

Les points suivants doivent être contrôlés régulièrement:

- o Niveau et état de l'huile moteur
- o Niveau et état du fluide de la transmission
- o Niveau du fluide du réservoir des freins
- o Niveau du liquide de refroidissement du moteur
- o Niveau du fluide du lave-vitres
- o Etat de la courroie d'entraînement des accessoires
- o Etat des tuyaux flexibles du liquide de refroidissement
- o Etat de l'élément du filtre à air
- o Etat du système d'échappement
- o Fuites de fluide (sur ou en-dessous des composants)
- o Etat et niveau du fluide de la direction automatique

SG020B1-FU

Extérieur du Véhicule

Les points suivants doivent être contrôlés tous les mois:

- o Aspect et état général
- o Etat des roues et serrage des écrous des roues
- o Etat du système d'échappement
- o Etat et fonctionnement des feux
- o Etat du verre du pare-brise
- o Etat des lames des essuie-glaces
- o Etat et corrosion de la peinture
- o Fuites de fluide
- o Etat des portières et du verrouillage du capot
- o Pression et état des pneus (y compris pneu de rechange)

SG020C1-FU

Intérieur du véhicule

Les points suivants doivent être contrôlés chaque fois que le véhicule est conduit:

- o Fonctionnement des feux
- o Fonctionnement des essuie-glaces
- o Fonctionnement du klaxon
- o Fonctionnement du chauffage et du dégivrage (et climatisation si présente)
- o Fonctionnement et état de la direction
- o Fonctionnement et état des rétroviseurs
- o Fonctionnement des clignotants
- o Fonctionnement de la pédale d'accélérateur
- o Fonctionnement des freins, y compris le frein de stationnement
- o Fonctionnement de la transmission manuelle, y compris fonctionnement de l'embrayage
- o Fonctionnement de la transmission automatique, y compris fonctionnement du mécanisme de stationnement "Park"

- o Fonctionnement et état des commandes des sièges
- o Fonctionnement et état des ceintures de sécurité
- o Fonctionnement du pare-soleil

Si vous remarquez quelque chose qui ne fonctionne pas correctement ou qui semble fonctionner incorrectement, contrôlez-le avec soin et allez voir votre concessionnaire Hyundai si un entretien est nécessaire.

G020D01TG-GUT

PRECAUTIONS DE MAINTENANCE

Un entretien incorrect ou incomplet peut générer des problèmes. Ce chapitre n'offre des instructions que pour les points de maintenance qui sont faciles à exécuter.

Plusieurs procédures doivent être réalisées par un concessionnaire Hyundai autorisé.

REMARQUE:

Si le propriétaire accomplit une maintenance incorrecte pendant la période de garantie, cela risque d'affecter la garantie.



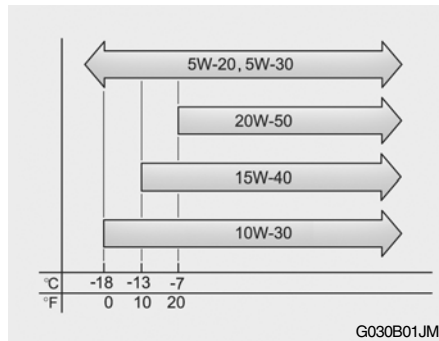
WARNING:

- o L'exécution d'une tâche de maintenance sur un véhicule peut être dangereuse. Vous pouvez être gravement blessé lors de l'exécution de certaines procédures de maintenance.

Si vous ne disposez pas de connaissances suffisantes et manquez d'expérience ou ne possédez pas les outils et l'équipement adéquats pour accomplir une certaine tâche, faites-la réaliser par un concessionnaire Hyundai autorisé.

- o **Il est dangereux de travailler sous le capot lorsque le moteur tourne. Cela est même beaucoup plus dangereux si vous portez des bijoux ou des vêtements amples. Ils peuvent se prendre dans les pièces mobiles et vous risquez alors d'être blessé. Par conséquent, si vous devez travailler sous le moteur pendant que le moteur tourne, assurez-vous que vous avez retiré vos bijoux (en particulier les bagues, les bracelets, les montres et les colliers) et votre cravate, écharpe et vêtements amples similaires avant de vous tenir à proximité du moteur ou des ventilateurs de refroidissement.**

G030A02O-GUT

VERIFICATION DE L'HUILE MOTEUR**Moteur Essence****Huile recommandée**

L'huile moteur est essentielle au bon fonctionnement du moteur. Il est recommandé de vérifier le niveau d'huile au moins une fois par semaine si la voiture est utilisée en condition normale et plus fréquemment si vous êtes en voyage ou si la voiture est soumise à des conditions de fonctionnement éprouvantes pour la mécanique.

La qualité de l'huile moteur doit être en rapport avec la classification suivante :

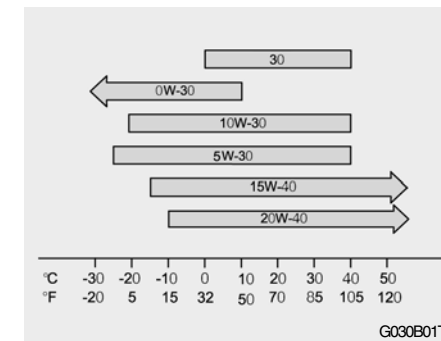
API SJ, SL ou AU-DESSUS,
ILSAC GF-3 ou AU-DESSUS

REMARQUE:

- o Pour une bonne économie de carburant, l'huile moteur SAE 5W-20 (5W-30), ILSAC GF-3 est recommandée de préférence, quelle que soit l'option régionale et la variation du moteur.
- o Si l'huile moteur SAE 5W-20, ILSAC GF-3 n'est pas disponible, une huile moteur secondaire recommandée pour la plage de température correspondante peut être utilisée.



G030B03TB-GUT

VERIFICATION DE L'HUILE MOTEUR**Moteur Diesel****Huile recommandée**

L'huile moteur est primordiale pour les performances et l'entretien du moteur. Nous vous suggérons de vérifier le niveau d'huile tous les 500km ou avant d'entamer un long voyage et plus souvent si vous conduisez dans des conditions difficiles.

La qualité de l'huile du moteur doit satisfaire à la classification suivante :

Classe API : CH4 ou AU-DESSUS
Classe ACEA : B4 ou AU-DESSUS

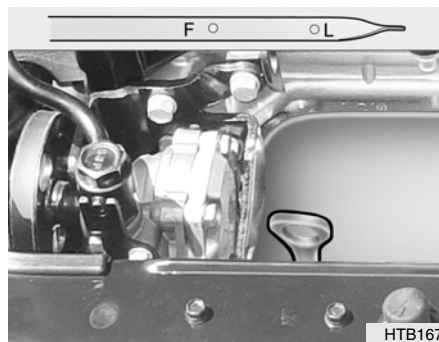
REMARQUE:

L'huile SAE 0W-30 est à utiliser pour les véhicules utilisés dans les zones de très grand froid (mais pas pour des utilisations intensives du véhicule : grande vitesse,...).

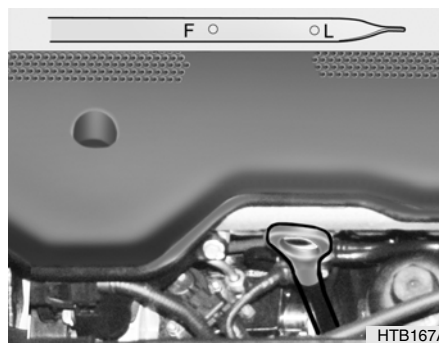
G030C02JM-GUT

Pour vérifier le niveau d'huile

Moteur Essence



Moteur Diesel



Avant de vérifier l'huile, s'assurer que la voiture est garée sur terrain horizontal et amener le moteur à sa température normale de fonctionnement. Ensuite, couper le moteur.

Attendez environ 5 minutes, puis retirez la jauge d'huile, essuyez la, et réinsérer la totalement et retirez la à nouveau. Ensuite, notez le niveau plus élevé atteint par l'huile sur la jauge d'huile.

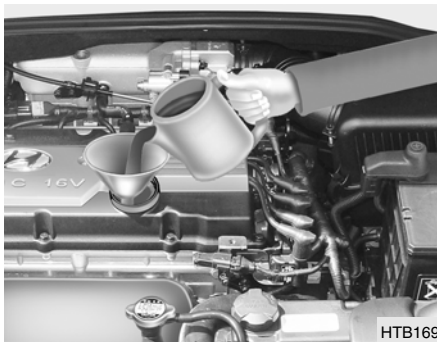
Il doit se trouver entre le niveau supérieur ("F") et inférieur ("L").

! AVERTISSEMENT:
Veillez impérativement à ne pas toucher le flexible du radiateur lorsque vous vérifiez l'huile moteur car vous pourriez vous brûler.

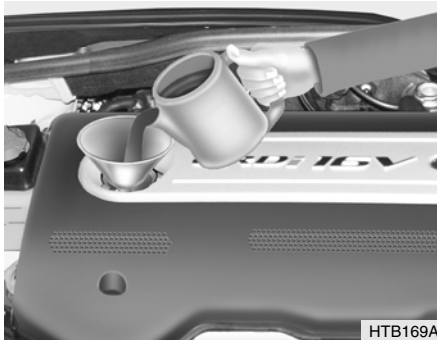
G030D01TB-GUT

Ajout d'huile

Moteur Essence



Moteur Diesel



Si le niveau d'huile est proche ou sous le repère "L", ajouter de l'huile jusqu'à ce que le niveau corresponde au repère "F". Pour ajouter de l'huile:

1. Enlever le bouchon de remplissage du carter d'huile en le tournant dans le sens inverse des aiguilles d'une montre.
2. Ajouter de l'huile, puis revérifier le niveau. Ne pas dépasser le repère supérieur.
3. Remettre le bouchon en tournant dans le sens des aiguilles d'une montre.

La distance entre les repères "F" et "L" est égale à environ 1 litre (moteur à essence) / 1,5 litre (moteur diesel) d'huile.

**ATTENTION:**

Versez lentement l'huile recommandée en utilisant un entonnoir. Ne remplissez pas de trop afin de ne pas endommager le moteur.

**AVERTISSEMENT :**

Veillez impérativement à ne pas toucher le flexible du radiateur lorsque vous ajoutez de l'huile moteur car vous pourriez vous brûler.

REMARQUE:

Se débarrasser de l'huile usée en prenant soin de le faire dans le respect de l'environnement. Nous vous suggérons de la mettre dans un récipient étanche et de la déposer auprès d'une station service qui se chargera de la recycler. Ne pas verser l'huile usée sur le sol ni la jeter avec les ordures ménagères.

! AVERTISSEMENT:
L'huile moteur usée peut provoquer des irritations ou un cancer de la peau si elle est laissée au contact de la peau pendant une période prolongée. Ce problème ne vous concerne probablement pas, sauf si vous devez manipuler régulièrement des huiles usées. Toutefois, nous vous recommandons de vous laver les mains au savon et à l'eau chaude sitôt après avoir manipulé de l'huile usée.

ZG030E1-AU

CONSOMMATION HUILE MOTEUR

Fonction de l'huile moteur

L'huile moteur a pour principale fonction de lubrifier et refroidir l'intérieur du moteur.

Consommation de l'huile moteur

o Lors de la conduite, il est normal que le moteur consomme de l'huile. Les raisons de la consommation d'huile sont les suivantes:

- o L'huile moteur est utilisée pour lubrifier les pistons, les segments de piston et les cylindres.
- o Une mince pellicule d'huile se dépose sur la paroi de cylindre quand le piston descend dans ce cylindre.
- o La très forte pression négative provoquée lors du fonctionnement moteur aspire un peu de cette huile dans la chambre à combustion. Cette huile additionnée à celle de la paroi de cylindre est brûlée par la combustion des gaz à haute température lors du processus de combustion.

- o La consommation d'huile moteur dépend beaucoup de la viscosité et de la qualité de l'huile moteur utilisée ainsi que de la vitesse et des conditions de conduite.

Ainsi, la consommation d'huile est plus importante en cas de vitesse élevée ou en cas d'accélération et de décélération plus fréquentes qu'en conduite normale.

G050A01TG-AUT

VERIFIER ET CHANGER LE LIQUIDE DE REFROIDISSEMENT

! AVERTISSEMENT:
Ne pas enlever le bouchon du radiateur lorsque le moteur est très chaud. Dans ce cas, le liquide de refroidissement est sous pression : il peut jaillir par l'ouverture lorsqu'on enlève le bouchon et occasionner de sérieuses brûlures.

REMARQUE:

Il est recommandé de faire changer le réfrigérant du moteur par un concessionnaire Hyundai autorisé.

SG050A1-FU

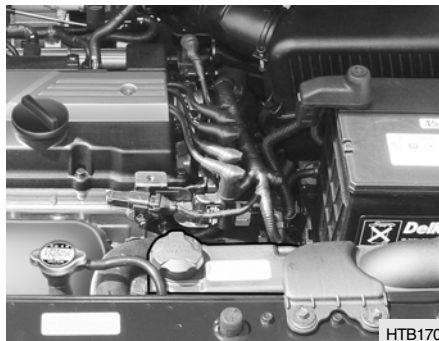
VERIFIER ET LE LIQUIDE DE REFROIDISSEMENT

! AVERTISSEMENT:
 Ne pas enlever le bouchon du radiateur lorsque le moteur est très chaud. Dans ce cas, le liquide de refroidissement est sous pression: il peut jaillir par l'ouverture lorsqu'on enlève le bouchon et occasionner de sérieuses brûlures.

SG050B1-FU

Liquide de refroidissement recommandé

Moteur Essence



Moteur Diesel



Utiliser un produit de grande qualité composé d'un mélange de 50% d'éthylène-glycol et de 50% d'eau. Le liquide de refroidissement doit être compatible avec les pièces en aluminium du moteur. Ne pas ajouter de produits anticorrosion ou autres additifs. La concentration et le type du liquide de refroidissement doivent être de nature à éviter la congélation et la corrosion du système de refroidissement.

La concentration en antigel ne peut JAMAIS être supérieure à 60% ni inférieure à 35% pour éviter d'endommager le système de refroidissement. Pour savoir quelle doit être la concentration en antigel au moment de faire l'appoint ou de remplacer le liquide de refroidissement, consulter le tableau suivant:

Température ambiante (°C)	Concentration du liquide de refroidissement	
	Solution antigel	Eau
-15	35%	65%
-25	40%	60%
-35	50%	50%
-45	60%	40%

G050C02A-GUT

Pour Contrôler le Niveau du Liquide de Refroidissement du Moteur

Le niveau du liquide de refroidissement du moteur est visible sur le côté du réservoir de liquide de refroidissement. Il doit se situer entre les lignes "L" et "F" lorsque le moteur est froid. Si le niveau est en-dessous de la marque "L", ajoutez du liquide de refroidissement pour le ramener entre "L" et "F". Si le niveau est bas, contrôlez s'il y a des fuites et revérifiez le niveau fréquemment. Si le niveau baisse à nouveau, allez voir votre concessionnaire Hyundai pour un contrôle et un diagnostic.



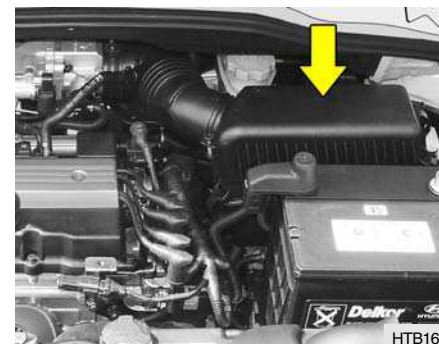
AVERTISSEMENT:

Le ventilateur du radiateur est contrôlé par la température du liquide de refroidissement du moteur et il se peut qu'il continue à fonctionner même après que l'allumage ait été coupé. Faites extrêmement attention lorsque vous travaillez près des pales du ventilateur de refroidissement pour ne pas qu'une pale vous blesse. Tandis que la température du liquide de refroidissement du moteur baisse, le ventilateur s'arrêtera automatiquement. Ceci est normal.

G070A01TB-AUT

CHANGEMENT DU FILTRE DE L'EPURATEUR D'AIR

Moteur Essence



Moteur Diesel

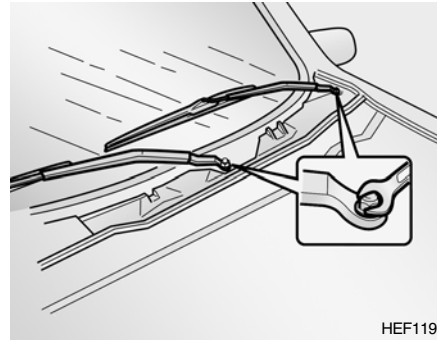


1. Déposez le couvercle du moteur (si installé)
2. Détendez les clips autour du couvercle.
3. Dégagez le couvercle.
4. Déposez l'ancien filtre et remplacez-le par un nouveau. Les pièces de remplacement Hyundai originales sont recommandées.

**ATTENTION:**

L'utilisation d'un filtre à air inadéquat peut entraîner une usure excessive du moteur.

G080A02A-AUT

ESSUIE-GLACE DE PARE-BRISE BALAIS

HEF119

Les balais d'essuie-glace doivent être inspectés attentivement et nettoyés de temps en temps pour enlever les dépôts de poussière et autres. Pour nettoyer les balais et bras d'essuie-glace, utiliser une éponge ou un chiffon propre avec de l'eau et du savon ou un détergent doux.

Si les balais continuent à tracer des stries ou à souiller le pare-brise, les remplacer par des balais d'origine Hyundai ou leur équivalent.

**ATTENTION:**

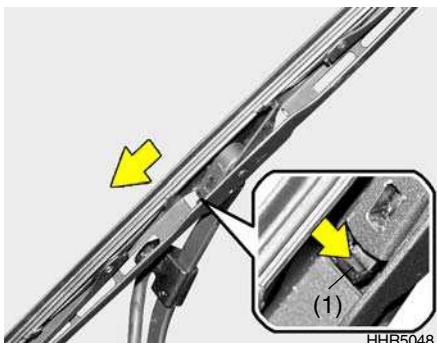
- o Ne pas actionner l'essuie-glace lorsque le pare-brise est sec pour éviter d'user les balais prématurément et de rayer le pare-brise.
- o Veillez à ce que la raclette d'essuie-glace ne soit pas en contact avec des produits pétroliers tels que l'huile à moteurs, l'essence, etc.

G070B01HR-GUT

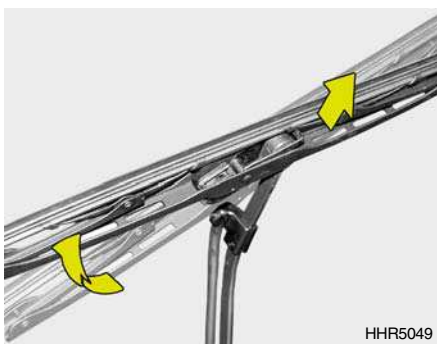
Remplacement des balais d'essuie-glace

Pour remplacer les balais d'essuie-glace, mettez l'essuie-glace à la verticale.

Pour retirer le balai d'essuie-glace

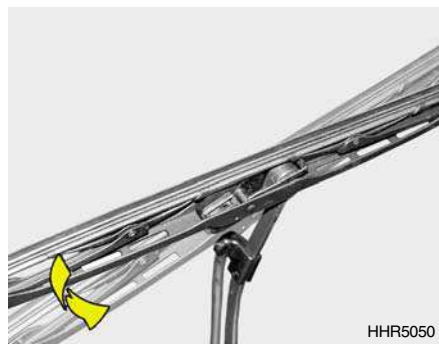


1. Abaissez le balai d'essuie-glace avec le clip de verrouillage (1) enfoncé pour le détacher du bras d'essuie-glace.

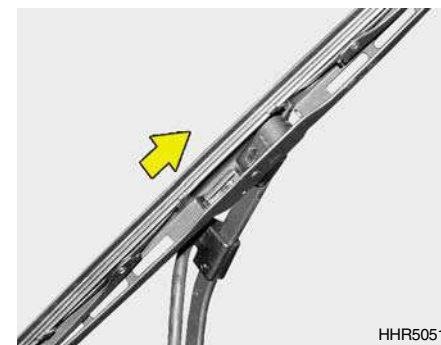


2. Elevez légèrement le balai d'essuie-glace et tirez-le vers le haut.

Pour installer le balai d'essuie-glace



1. Placez un nouveau balai d'essuie-glace sur le bras d'essuie-glace et abaissez le balai d'essuie-glace au niveau du bras d'essuie-glace comme indiqué dans l'illustration.



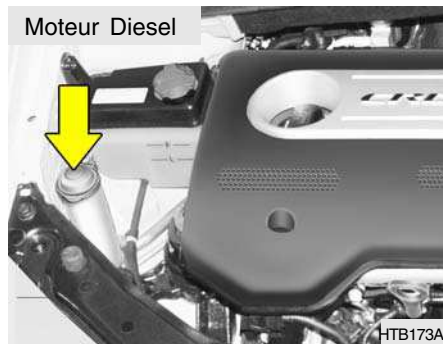
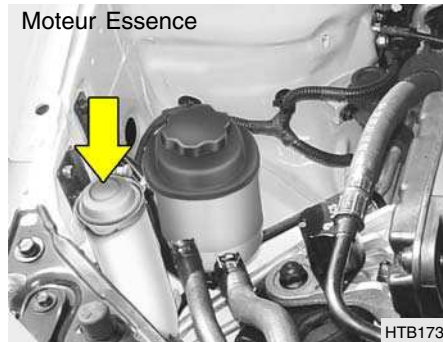
2. Tirez le balai d'essuie-glace vers le haut jusqu'à ce que vous entendiez un "déclat" audible pour introduire l'extrémité du bras d'essuie-glace.

REMARQUE:

Ne laissez pas le bras d'essuie-glace tomber sur le pare-brise.

SG090A2-FU

REEMPLIR LE RESERVOIR DU LAVE-GLACE



Le réservoir du lave-glace alimente en liquide le système du lave-glace. Utiliser un liquide de lave-glace de bonne qualité pour remplir le réservoir. Le niveau du liquide doit être vérifié plus fréquemment par mauvais temps ou chaque fois qu'il est utilisé plus souvent qu'à l'accoutumée. Le réservoir du lave-glace a une contenance de 3 litres.



ATTENTION:

- o Ne pas verser d'antigel pour radiateur (liquide de refroidissement) dans le réservoir du lave-glace. Ce produit abîmerait le vernis de finition de la carrosserie.
- o L'interrupteur de lave-glace ne doit pas être actionné si le réservoir d'eau est vide. Cette manipulation peut endommager la pompe du lave-glace.

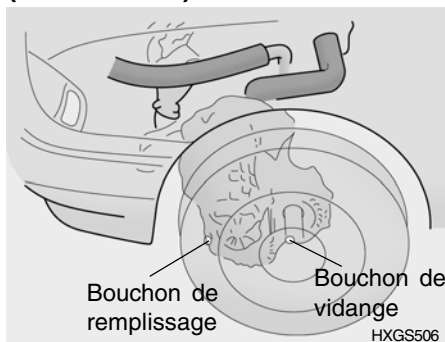


AVERTISSEMENT:

- o Le liquide lave-glace contient une certaine quantité d'alcool et peut s'enflammer dans certaines conditions. Évitez tout contact entre le lave-glace ou le réservoir du liquide lave-glace et une étincelle ou une flamme nue. Ce type de contact représente en effet un danger pour le véhicule et ses occupants.
- o Le liquide lave-glace est toxique pour les hommes et les animaux. Ne l'ingérez pas et évitez tout contact avec ce liquide. Ne pas observer ces règles de sécurité peut occasionner des blessures graves, voire entraîner la mort.

G100A02TB-AUT

VERIFIER L'HUILE DE BOITE (MANUELLE)



Le lubrifiant de la boîte de vitesse manuelle doit être remplacé aux intervalles spécifiés dans le tableau du programme d'entretien reproduit à la section 5.

Huil recommandée

Utiliser uniquement l'huile HYUNDAI GENUINE PARTS MTF 75W/85(API GL-4).

Capacité en huile de la boîte manuelle

La capacité en huile de la boîte manuelle est de 2,15 litres pour le moteur à essence et de 2,0 litres pour le moteur diesel.



AVERTISSEMENT:

Il est toujours préférable de vérifier le niveau de l'huile de boîte lorsque le moteur est suffisamment refroidi. Si le moteur est très chaud, la plus grande prudence s'impose pour éviter de se brûler en touchant le moteur ou le système d'échappement.

REMARQUE:

Il est recommandé de faire vérifier le liquide de la boîte de vitesse manuelle par un concessionnaire Hyundai agréé.

G110A02E-AUT

VERIFIER LE LIQUIDE DE BOITE (AUTOMATIQUE)

Le liquide de la boîte de vitesse automatique doit être remplacé aux intervalles spécifiés dans le tableau du programme d'entretien reproduit à la section 5.

REMARQUE:

L'huile de la boîte automatique est normalement rouge. Lorsque la distance de conduite augmente, la couleur de l'huile passe progressivement au rouge sombre. Cela est normal et vous ne devez pas prendre la couleur de l'huile comme critère pour un changement d'huile.

Vous devez remplacer l'huile de la boîte automatique en fonction des intervalles spécifiés dans les instructions d'entretien du véhicule dans la section 5.

G110B04A-AUT

Liquide recommandé

Votre boîte-pont automatique Hyundai est conçue spécialement pour utiliser du ATF SP-III, DIAMOND ATF SP-III, SK ATF SP-III d'origine Hyundai ou d'autres marques autorisées par Hyundai Motor Co., Les dommages dus à un liquide non spécifié ne sont pas couverts par la garantie limitée de votre nouveau véhicule.

G110C01FC-GUT

Capacité en liquide

La capacité en liquide de la boîte automatique est de 6,1 litres.

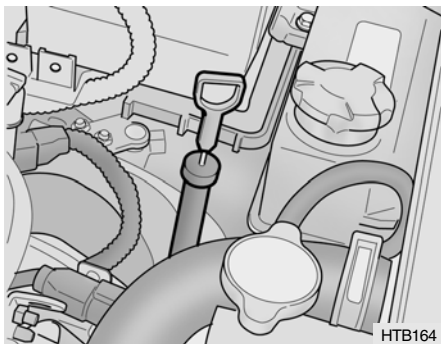
**ATTENTION:**

Il est recommandé de vérifier le niveau du liquide de boîte automatique lorsque le moteur est à la température normale de fonctionnement. Mais cela signifie que le moteur, le radiateur, le système d'échappement, etc. sont très chauds. Par conséquent, la plus grande prudence s'impose pour éviter de se brûler pendant cette procédure.

G110D02A-GUT

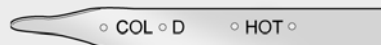
Pour vérifier le niveau du liquide de boîte

Garer la voiture sur un sol horizontal, frein à main serré. Pour vérifier le niveau du liquide de boîte, le liquide doit être à la température normale de fonctionnement et le moteur doit tourner au ralenti. Moteur au ralenti, appuyer sur la pédale de frein et déplacer le sélecteur de vitesse en l'amenant de "P" à chacune des autres positions ("R", "N", "D", "2", "L"), puis le ramener sur "N" ou "P", Moteur toujours au ralenti:



1. Ouvrir le capot, et prendre soin de garder les mains et les vêtements à l'écart des pièces en mouvement.
2. Retirez la jauge de niveau de la transmission, essuyez-la, réintroduisez la jauge de niveau à fond et retirez-la à nouveau. Contrôlez alors le niveau de fluide de la jauge. Il doit se trouver dans la plage "HOT" de la jauge de niveau.

Le niveau de fluide doit rester dans cette plage.



C090A03FC

3. Si le niveau de fluide de la transmission automatique est bas, complétez le niveau à l'aide d'un entonnoir placé sur l'orifice de la jauge de niveau de manière que le niveau de fluide atteigne la plage "HOT". Ne dépassez pas le niveau prévu.

! **AVERTISSEMENT:**
Le ventilateur électrique du système de refroidissement du moteur s'allume et s'éteint automatiquement en fonction de la température du moteur. Veiller à rester à l'écart du ventilateur pendant cette vérification puisqu'il peut se mettre en marche à tout moment.

! **AVERTISSEMENT**
(Diesel uniquement) :

Ne travaillez jamais sur un système d'injection lorsque le moteur tourne ou dans les 30 secondes après la coupure du moteur. La pompe à haute pression, le rail, les injecteurs et les tuyaux à haute pression sont soumis à une haute pression même après l'arrêt du moteur. Le jet de carburant produit par les fuites de carburant peut provoquer de graves blessures en cas de contact avec le corps. Les personnes portant des stimulateurs cardiaques intracorporels ne doivent pas s'approcher de plus de 30 cm de ECU ou du faisceau de câbles dans le compartiment-moteur, lorsque le moteur tourne, car les courants élevés du système de Rail commun engendrent des champs magnétiques considérables.

SG120A1-FU

VERIFIER LES FREINS**ATTENTION:**

Les freins sont des organes essentiels à votre sécurité. C'est pourquoi il est recommandé de les faire vérifier par votre distributeur Hyundai. L'usure des freins doit être vérifiée aux intervalles spécifiés dans le tableau du programme d'entretien reproduit à la section 5.

SG120B1-FU

Pour vérifier le niveau de liquide de frein**AVERTISSEMENT:**

Manipuler le liquide de frein avec précaution. Il s'agit d'un produit corrosif. S'il entre en contact avec les yeux, il peut endommager la vue. Il risque également d'abîmer la peinture de votre voiture s'il n'est pas enlevé immédiatement en cas d'épanchement.

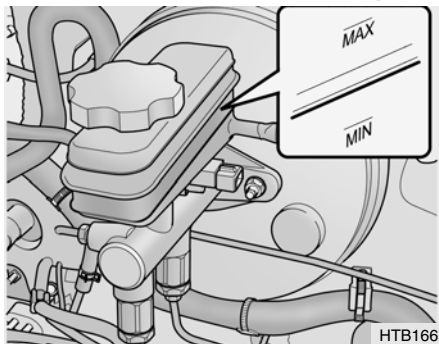
SG120C2-FU

Liquide de frein recommandé

Utiliser uniquement du liquide pour freins hydrauliques conforme à la spécification DOT 3 ou DOT 4. Se conformer aux instructions imprimées sur le récipient.

G120D02A-AUT

Pour vérifier le niveau du liquide



Le niveau du liquide de frein doit être contrôlé régulièrement. Il doit se situer entre les repères "MIN" et "MAX" visibles sur le côté du réservoir. Si le niveau est sur, ou sous, le repère "MIN", ajouter lentement du liquide pour amener le niveau jusqu'au repère "MAX". Ne pas dépasser la limite spécifiée.

REMARQUE:

Si le niveau est sous le repère "MIN", il doit être renouvelé par un concessionnaire Hyundai agréé.

G120E02TB-GUT

Ajouter du liquide de frein

! **AVERTISSEMENT:**
Manipuler le liquide de frein avec précaution. Il s'agit d'un produit corrosif dangereux pour la vue en cas de projection dans les yeux. Utiliser uniquement du liquide conforme à la spécification DOT 3 ou DOT 4 provenant d'un récipient scellé. Ne pas laisser ouvert plus longtemps que nécessaire le récipient ou le réservoir, pour éviter l'introduction de saletés ou d'humidité qui peuvent endommager le système de freinage et compromettre son bon fonctionnement.

Pour faire l'appoint en liquide de frein:

- 1) Si cela est nécessaire, déposez le couvercle du filtre à air.
- 2) Essuyez les saletés, puis dévissez le capuchon du réservoir de liquide.

3) Versez lentement le liquide recommandé dans le réservoir en utilisant un entonnoir. Ne remplissez pas de manière excessive. Avant utilisation, vérifiez l'état de l'entonnoir pour éviter tout mélange avec une substance étrangère

4) Remplacez précautionneusement le capuchon sur le réservoir et serrez.

SG140A1-FU

ENTRETIEN DU CONDITIONNEMENT D'AIR

Le condenseur du conditionnement d'air (et le radiateur du moteur) doivent être contrôlés périodiquement pour éliminer les dépôts de saletés, insectes, feuilles, etc. Ces accumulations de corps étrangers peuvent réduire la capacité de refroidissement. Enlever les dépôts au moyen d'une brosse pour éviter de plier les ailettes de refroidissement.

SG140C1-FU

Contrôler le réfrigérant

1. Démarrer le moteur et le laisser tourner auraienti accéléré pendant plusieurs minutes en réglant le conditionnement d'air sur l'une des températures les plus basses.
2. Ouvrir le capot et regarder par le petit hublot au sommet du flacon sécheur (il s'agit du cylindre noir situé près du condenseur). En cas de passage continu de bulles ou de mousse, le niveau du réfrigérant est bas et doit être augmenté par votre distributeur Hyundai.

**ATTENTION:**

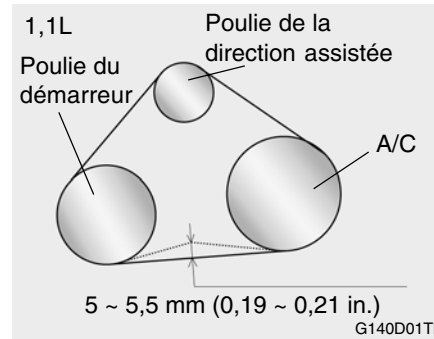
Si le niveau du réfrigérant est bas, une utilisation prolongée du système de conditionnement d'air peut endommager le compresseur.

SG140D1-FU

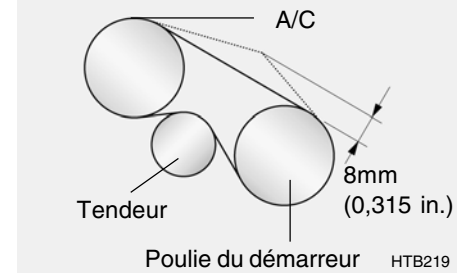
Lubrification

Pour lubrifier le compresseur et les joints du système, le conditionnement d'air doit tourner pendant au moins une dizaine de minutes par semaine. Ce point est particulièrement important en hiver puisque le conditionnement d'air reste inutilisé.

SG140B1-FU

Vérifier la courroie d'entraînement du compresseur

1,4/1,6L



Si le conditionnement d'air est utilisé régulièrement, contrôler au moins une fois par mois la tension de la courroie d'entraînement du compresseur.

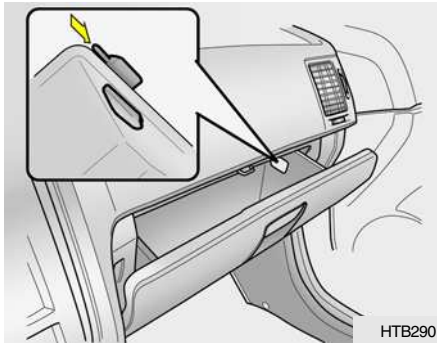
Pour effectuer ce contrôle, appuyer sur la courroie à mi-parcours entre la poulie de vilebrequin du moteur et la poulie du compresseur. Si la courroie est insuffisamment tendue, la faire resserrer par votre distributeur Hyundai.

B145A02TB-GUT

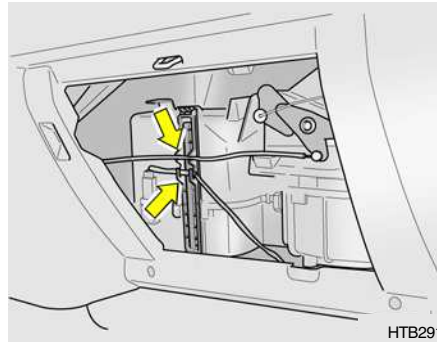
CHANGEMENT DU FILTRE DU CLIMATISEUR (Pour l'évaporateur et la soufflante) (Si installé)

Le filtre du climatiseur est situé à l'avant de l'évaporateur derrière la boîte à gants.

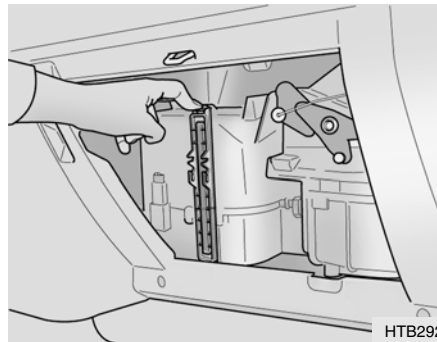
Il permet de diminuer la quantité de substances polluantes pénétrant dans la voiture.



1. Déposez les goupilles de réglage des deux côtés de la boîte à gants pour ouvrir à moitié la boîte à gants.



2. Déposez le câble et le câblage du couvercle de filtre.



3. Déposez le couvercle de filtre pour pousser le haut du couvercle de filtre.

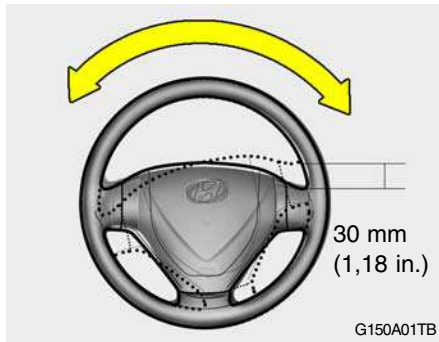


4. Remplacez les deux filtres.
5. La repose se fait dans l'ordre inverse du démontage.

! **ATTENTION:**
Veillez à reposer le filtre du climatiseur dans la direction indiquée par la flèche. Sinon, cela risque de générer du bruit ou de provoquer une détérioration.

SG150A1-FU

CONTROLE DE LA COURSE LIBRE DU VOLANT

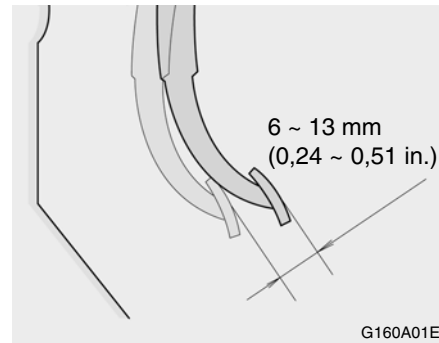


Pour contrôler la course libre du volant, immobiliser la voiture en orientant les roues dans la direction "droit devant" et tourner doucement le volant dans un sens et dans l'autre. N'appuyer que du bout des doigts pour noter le changement de résistance qui indique la limite de la course libre.

Si la course libre dépasse la valeur spécifiée, faire inspecter la direction par un distributeur Hyundai.

SG160A1-FU

CONTROLE DE LA COURSE LIBRE DE LA PEDALE D'EMBRAYAGE

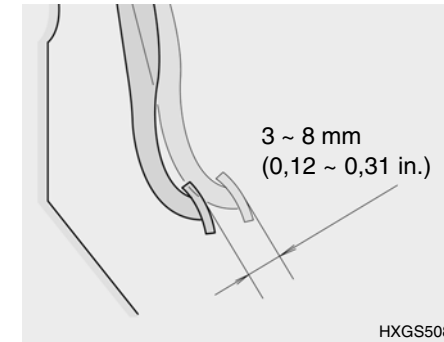


Moteur à l'arrêt, appuyez légèrement sur la pédale d'embrayage jusqu'au moment où vous constatez un changement de résistance. La distance parcourue est la course libre de la pédale.

La course libre doit se situer dans les limites spécifiées dans l'illustration ci-dessous. Dans le cas contraire, adressez-vous à votre distributeur Hyundai pour qu'il procède à la vérification et aux réglages ou réparations nécessaires.

SG170A1-FU

CONTROLE DE LA COURSE LIBRE DE LA PEDALE DE FREIN



Moteur à l'arrêt, appuyez plusieurs fois sur la pédale de frein pour réduire la dépression dans le servofrein.

Ensuite, à la main, appuyez lentement sur la pédale de frein jusqu'au moment où vous constatez un changement de résistance. La distance parcourue est la course libre de la pédale.

La course libre doit se situer dans les limites spécifiées dans l'illustration ci-dessous. Dans le cas contraire, adressez-vous à votre distributeur Hyundai pour qu'il procède à la vérification et aux réglages ou réparations nécessaires.

SG180A1-FU

CONTROLE DE LA GARDE AU SOL DE LA PEDALE DE FREIN

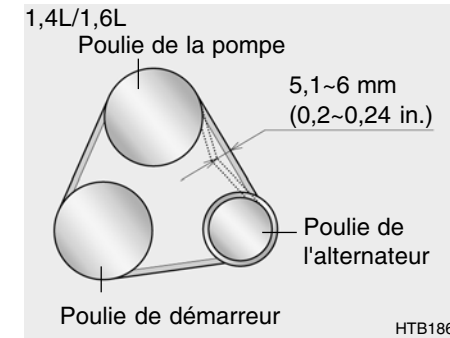
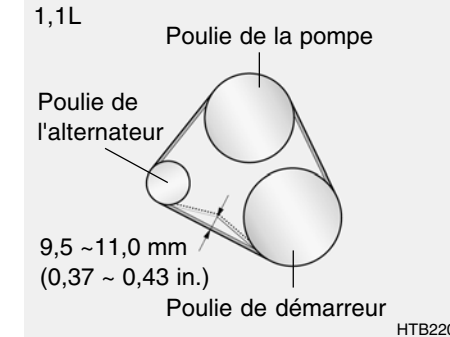


Pour effectuer ce contrôle, un assistant est nécessaire. Moteur en marche, demandez à votre assistant d'appuyer à plusieurs reprises sur la pédale puis de la maintenir enfoncée en exerçant une force d'environ 50 kg (490 N). La garde au sol de la pédale de frein est la distance entre le dessus de la pédale et le revêtement en asphalté sous le paillasson.

Si la garde au sol ne se situe pas dans les limites spécifiées dans l'illustration, adressez - vous à votre distributeur Hyundai pour qu'il procède à la vérification et aux réglages ou réparations nécessaires.

SG190A1-FU

CONTROLE DES COURROIES D'ENTRAINEMENT

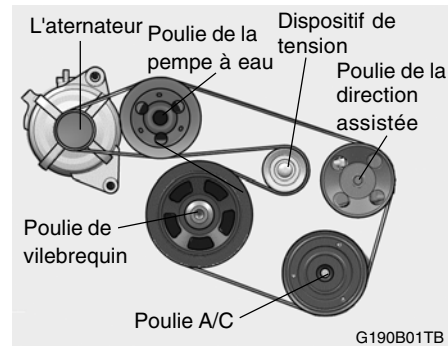


La tension des courroies doit être contrôlée périodiquement et ajustée si nécessaire. Par la même occasion, rechercher toute trace d'anomalie (fissures, usure, effilochage ou autres). Remplacer les courroies si nécessaire. La positionnement des courroies doit également être vérifié pour s'assurer qu'il n'y a pas d'interférence entre les courroies et d'autres parties dumoteur.

Lorsqu'une courroie est remplacée, contrôler la nouvelle courroie après deux ou trois semaines pour éliminer le jeu résultant de l'extension après la mise en service.

G190B01TB-GAT

VERIFICATION DES COURROIES DE COMMANDE (Diesel)



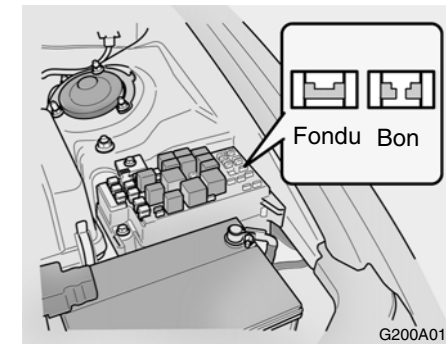
Lors de l'inspection de maintenance programmée, les craquelures, l'usure, l'effilochement ou autre signe de détérioration doivent être vérifiés sur les courroies et elles doivent être remplacées si nécessaire.

L'acheminement des courroies doit également être vérifié pour être sûr qu'il n'y a pas d'interférence entre les courroies et les autres pièces du moteur.

SG200A1-FU

CONTROLE ET REMPLACEMENT DES FUSIBLES

Remplacer un raccord fusible



Un raccord fusible fond en cas de surcharge de l'un des circuits électriques branchés sur la batterie, de manière à éviter la destruction de tous les câblages électriques de la voiture. (La surcharge peut résulter d'un court-circuit dans le système). Si un raccord fusible venait à fondre, faire examiner la voiture par un distributeur Hyundai pour qu'il détermine l'origine du problème, répare le système concerné et remplace le raccord fusible. Les

raccords fusibles sont situés dans un support près de la batterie de manière à faciliter l'inspection.

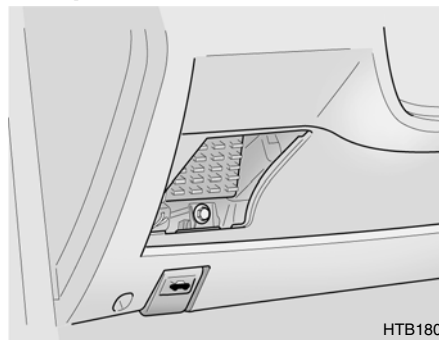


ATTENTION:

En cas de remplacement d'un raccord fusible, toujours utiliser un nouveau raccord fusible dont l'ampérage est identique ou inférieur. Ne jamais utiliser un morceau de fil électrique ou un raccord fusible dont l'ampérage est plus élevé. Cette manière de faire peut occasionner des dégâts sérieux et provoquer un incendie.

G200B02A-AUT

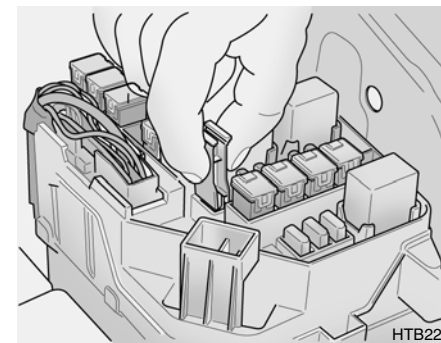
Remplacer un fusible



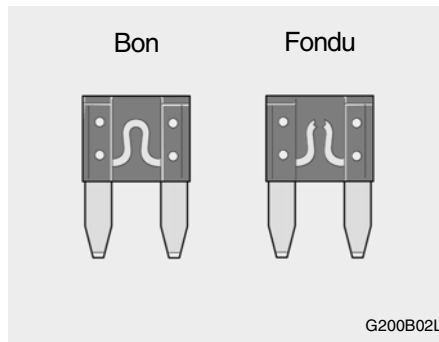
La boîte à fusibles du système d'éclairage et autres accessoires électriques se trouve sous le tableau de bord, côté conducteur. A l'intérieur du boîtier se trouve la liste des circuits protégés par les différents fusibles.

Si une ampoule ou un accessoire électrique cesse de fonctionner, il est possible qu'un fusible soit grillé. Si c'est le cas, la bande métallique à l'intérieur du fusible est fondue. Pour vérifier si un fusible est grillé, suivre la procédure suivante:

1. Conper l'allumage et les autres commu-tateurs.
2. Ouvrir le boîtier à fusibles et examiner chaque fusible. Pour enlever un fusible, il suffit de tirer dessus. Pour simplifier cette opération, un extracteur de fusible est prévu dans le boîtier à fusibles.
3. Vérifier tous les fusibles même après avoir trouvé un fusible fondu.



4. Remplacer le fusible fondu en introduisant à sa place un fusible en bon état. Le fusible doit s'adapter sans aucun jeu. Dans le cas contraire, faire réparer le porte-fusible par un distributeur Hyundai. Si vous n'avez pas de fusible de rechange sous la main, utilisez le fusible d'un accessoire dont vous pouvez vous passer momentanément, par exemple le fusible de la radio ou de l'allumecigare. Ne pas oublier de remplacer le fusible emprunté.

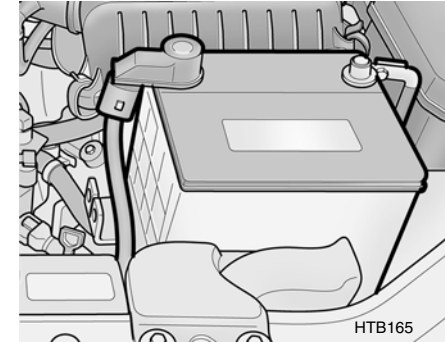
**ATTENTION:**

Un fusible fondu signifie qu'il y a un problème dans le circuit électrique. Si vous remplacez un fusible et qu'il fond dès que l'accessoire correspondant est mis sous tension, le problème est sérieux. Dans ce cas, amenez la voiture à un distributeur Hyundai pour qu'il établisse le diagnostic et procède à la réparation. Ne jamais remplacer un fusible avec autre chose qu'un fusible ayant un ampérage identique ou inférieur. Un fusible de capacité supérieure pourrait occasionner des dommages et provoquer un incendie.

REMARQUE:

Voir la page 6-39 pour ce qui est de la description du panneau de fusibles.

SG210A1-FU

CONTROLLER DE LA BATTERIE**AVERTISSEMENT:**

Une batterie est une source de danger. En manipulant une batterie, observez scrupuleusement les précautions suivantes pour éviter d'encourir des blessures graves.

Le liquide de batterie contient une forte concentration d'acide sulfurique, un poison hautement corrosif. Éviter d'en renverser sur vous ou votre voiture. Si cela arrivait malgré tout:

- o Si du liquide de batterie est entré en contact avec la peau, rincer à l'eau la partie touchée pendant au moins 15 minutes, puis consulter un médecin.
- o Si du liquide de batterie est entré en contact avec les yeux, rincer à l'eau et consulter un médecin dès que possible. Pendant le trajet vers le médecin, continuer à rincer les yeux de la victime au moyen d'une éponge ou d'un chiffon imbibé d'eau.
- o En cas d'absorption de liquide de batterie, boire une grande quantité d'eau ou de lait, suivie par du lait ou de la magnésie, manger un oeuf cru ou boire de l'huile végétale. Se faire examiner par un médecin aussi rapidement que possible.

Lorsqu'une batterie est en cours de chargement (soit au moyen d'un chargeur de batterie ou de l'alternateur de la voiture), elle produit des gaz explosifs. Toujours observer les précautions suivantes:

- o Ne charger une batterie que dans un local bien ventilé.
- o Ne pas produire de flammes ni d'étincelles et ne pas fumer dans le local.
- o Ne pas laisser les enfants seuls dans le local.

G210B01Y-GUT

Contrôle de la batterie

Maintenir la batterie propre. Enlever toute trace de corrosion sur la batterie ou autour des bornes au moyen d'une solution de levure de ménage et d'eau chaude. Lorsque les bornes de la batterie sont sèches, les enduire d'une légère couche de graisse.

 **AVERTISSEMENT:**

 **Lisez attentivement les instructions suivantes lors de la manipulation d'une batterie.**

 **Tenez les cigarettes allumées et toutes les autres flammes ou étincelles éloignées de la batterie.**

 **L'hydrogène qui est un gaz très combustible est toujours présent dans les éléments de batterie et risque d'exploser s'il est enflammé.**



Maintenez les batteries hors de portée des enfants parce que les batteries contiennent de l'ACIDE SULFURIQUE très corrosif. Evitez que l'acide de la batterie n'entre en contact avec la peau, les yeux, les vêtements ou la peinture du véhicule.



Si de l'électrolyte entre en contact avec les yeux, rincez-les avec de l'eau claire pendant au moins 15 minutes et consultez immédiatement un médecin. Continuez si possible d'appliquer de l'eau avec une éponge ou un chiffon jusqu'à l'arrivée du médecin.

Si de l'électrolyte entre en contact avec la peau, lavez soigneusement la zone concernée.



Si vous ressentez une douleur ou une sensation de brûlure, consultez immédiatement un médecin.

Portez une protection pour les yeux lorsque vous travaillez sur ou à proximité d'une batterie.

Veillez toujours à ce qu'il y ait une ventilation suffisante lorsque vous travaillez dans des espaces clos.

SG220A1-FU

CONTROLE DES VENTILATEURS DE REFROIDISSEMENT



AVERTISSEMENT:

Le ventilateur du radiateur est commandé par la température du liquide de refroidissement et peut s'allumer même si la clé de contact est enlevée par précaution. Ne pas toucher le ventilateur tant qu'il ne s'est pas arrêté.

Dès que la température du liquide de refroidissement a suffisamment diminué, le ventilateur s'arrête automatiquement. Il s'agit d'un phénomène normal.

G220B01A-AUT

Contrôle du ventilateur de refroidissement du moteur

Le ventilateur de refroidissement du moteur doit s'allumer automatiquement lorsque la température du liquide de refroidissement est élevée.

G220C01TB-AUT

Vérification du ventilateur de refroidissement du condensateur

Lors du fonctionnement de la climatisation, le ventilateur de refroidissement du condensateur est activé automatiquement pour être contrôlé par l'ECU.

G230A02A-GUT

NIVEAU DU LIQUIDE DE LA SERVODIRECTION



Le niveau du liquide de la servodirection devrait être vérifié quotidiennement. Cependant, assurez-vous au préalable que l'allumage est coupé (contact sur "OFF"), puis vérifiez si le niveau du liquide se situe entre les repères "MAX" et "MAX" sur le réservoir.

REMARQUE:

La pompe de direction assistée peut produire un bruit de meule lorsque le moteur est mis en marche par temps très froid (en dessous de -20°C). Si le bruit disparaît pendant la phase de mise à température, le système fonctionne correctement. Ce bruit est dû à l'une des caractéristiques du liquide de direction assistée lorsqu'il est très froid.

Liquide recommandé

Utiliser le liquide pour boîte automatique PSF-3.

REMARQUE:

Ne pas démarrer le moteur lorsque le réservoir du liquide de direction est vide.

SG230B1-FU

CONDUITS FLEXIBLES DE LA DIRECTION ASSISTÉE

Il vous est suggéré de contrôler à intervalles réguliers, les connexions des conduits flexibles de la direction assistée pour voir s'il y a des fuites. Il faut les remplacer s'il y a des fissures importantes à la surface, des endroits usés, étirés. La détérioration de ces conduits peut provoquer une panne précoce.

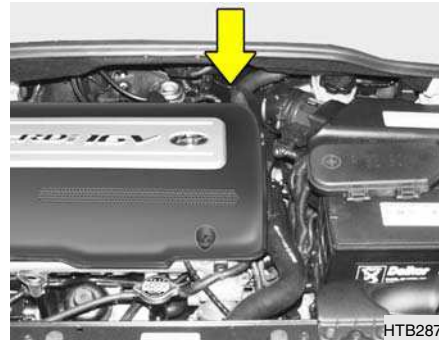
SG240A1-FU

COMPLEMENT D'INFORMATION SUR VOTRE HYUNDAI

Si vous souhaitez un complément d'information concernant l'entretien de votre Hyundai, vous pouvez vous procurer le manuel d'atelier auprès du service vente de pièces détachées chez votre distributeur Hyundai. Il s'agit du même manuel que celui utilisé par les mécaniciens et, bien qu'il s'agisse d'un ouvrage très technique, il permet de mieux comprendre comment fonctionne votre voiture.

G300A02TB-GUT

EVACUATION DE L'EAU DU FILTRE A CARBURANT (MOTEUR DIESEL)



Si le témoin du filtre à carburant s'allume lorsque vous conduisez, cela signifie que l'eau s'est accumulée dans le filtre à carburant.

REMARQUE:

L'eau qui s'est accumulée dans le filtre à carburant doit être enlevée par un revendeur Hyundai autorisé.



AVERTISSEMENT:

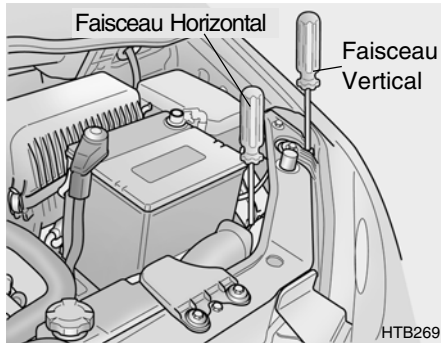
S'assurer de bien nettoyer toute l'eau qui a été ainsi vidangée car le carburant mélangé à l'eau pourrait s'enflammer et causer un incendie.

G290A02FC-GUT

REGLAGE DU FAISCEAU DE PROJECTEUR

Avant d'effectuer le réglage du faisceau, assurez-vous des éléments suivants.

1. Maintenez tous les pneus gonflés à la pression correcte.
2. Garez le véhicule sur un sol plat et appuyez plusieurs fois sur le pare-chocs avant et le pare-chocs arrière. Placez le véhicule à une distance de 3m. (118 pouces) du mur d'essai.
3. Le véhicule doit être déchargé (à part pour les niveaux pleins de réfrigérant, d'huile moteur et de carburant et la roue de secours, le cric et les outils).
4. Nettoyez les lentilles des projecteurs et activez le projecteur (faisceau-croisement).



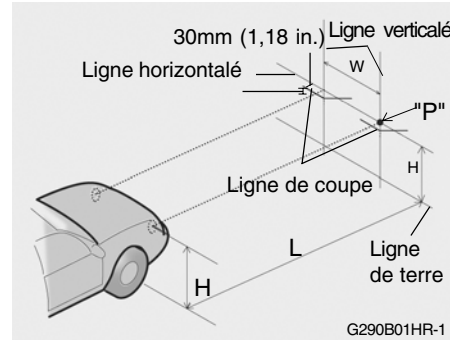
5. Ouvrez le capot.
6. Tirez la ligne verticale (via le centre de chaque projecteur) et la ligne horizontale (via le centre de chaque projecteur) sur l'écran pour les réglages des projecteurs.

Ensuite, tirez la ligne parallèle à un emplacement de 30 mm (1,18 pouces) sous la ligne horizontale.

7. Réglez chaque ligne de coupe du faisceau croisement sur la ligne parallèle avec un tournevis philips-FAISCEAU VERTICAL
8. Réglez chaque ligne de coupe du faisceau-croisement sur chaque ligne verticale avec un tournevis philips-FAISCEAU HORIZONTAL.

G290B01TB-GUT

Réglage après le remplacement de l'ensemble de projecteur



Si des réparations ont été effectuées à l'avant du véhicule et si l'ensemble de projecteur a été remplacé, vous devez vérifier le faisceau de projecteur à l'aide de l'écran comme indiqué dans l'illustration. Activez le contacteur de projecteur (position faisceau-croisement).

1. Réglez les projecteurs de façon à ce que l'axe principal de la lumière soit parallèle à la ligne centrale du corps et soit aligné avec le point "P" représenté dans l'illustration.
2. Les lignes pointillées de l'illustration indiquent le centre des projecteurs.

SPECIFICATIONS:

"H"

Ligne de centre horizontale des projecteurs depuis le sol. : 656 mm (26,8 pouces)

"W"

Distance entre chaque centre de projecteur. : 1.100 mm (43,3 pouces)

"L"

Distance entre les projecteurs et la paroi contre laquelle les lumières sont testées. 3.000 mm (118 pouces)

G260A03A-GUT

REPLACEMENT DES AMPOULES

Ampoule de phare

Avant d'essayer de remplacer une ampoule, veillez à ce que le commutateur soit tourné vers la position "OFF".

Le paragraphe suivant vous indique comment trouver les ampoules de projecteur de manière à pouvoir les changer.

Veillez à remplacer l'ampoule brûlée par une ampoule du même numéro et de la même consommation en watt.



ATTENTION:

Ne laissez aucun produit pétrolier comme par exemple l'huile, l'essence, etc. entrer en contact avec les témoins.

1. Laissez refroidir l'ampoule. Portez une protection pour les yeux.
2. Saisissez toujours l'ampoule par sa base en plastique, évitez de toucher le verre.
3. Déconnectez le câble électrique de la base de l'ampoule à l'arrière du phare.



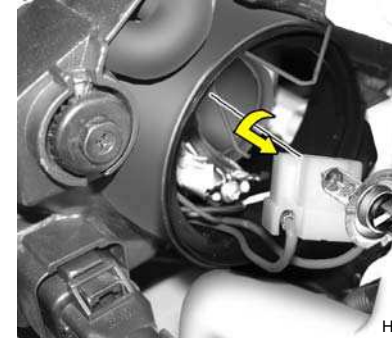
HTB5009

4. Déposez le couvercle pare-poussière.



HTB5010

5. Poussez le ressort de l'ampoule pour déposer l'ampoule du phare.



HTB5011

- Déposez le bouchon de protection de l'ampoule de remplacement et reposez la nouvelle ampoule en adaptant la base en plastique avec l'orifice de l'ampoule. Reposez le couvercle pare-poussière après avoir resserré le ressort de l'ampoule et reconnecté le câble électrique.
- Utilisez le bouchon de protection et le carton pour mettre au rebut l'ancienne ampoule.
- Vérifiez le réglage adéquat du phare.

! **AVERTISSEMENT:**
Cette ampoule à halogène renferme un gaz sous pression. Elle risque d'éclater en cas de choc et de projeter des éclats de verre. Toujours porter des lunettes de sécurité en cas de manipulation des ampoules. Lorsqu'elle est allumée, protéger l'ampoule contre l'abrasion, les éraflures et les liquides. N'allumer une ampoule que lorsqu'elle est montée dans le phare. Remplacer le phare s'il est endommagé ou fissuré. Garder les ampoules hors de portée des enfants et prendre la précaution de se débarrasser des ampoules grillées.

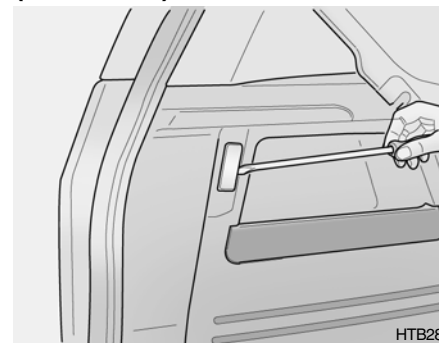
G270B01TB-GUT

Feu clignotant avant / Feu de position

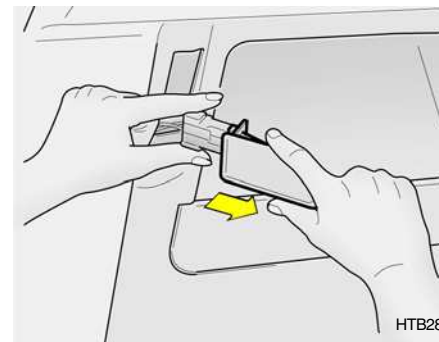
- Déconnectez le cordon de raccordement de l'ampoule.
- Remplacez par une nouvelle ampoule.

G270C01TB-GUT

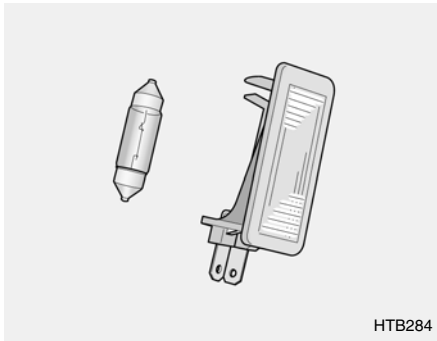
Feu du coffre à bagages (Si installé)



- Déposez le couvercle à l'aide d'un tournevis (-).



- Déconnectez le cordon de raccordement.



HTB284

3. Remplacez par une nouvelle ampoule.

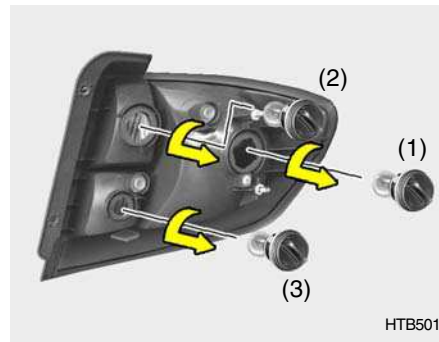
G270D01TB-GUT

Feu combiné arrière



HTB5013

1. Déposez le couvercle à l'aide d'un tournevis (+).
2. Déconnectez le cordon de raccordement.



HTB5014

3. Remplacez par une nouvelle ampoule.

- (1) Feu stop/feu arrière
- (2) Feu clignotant
- (3) Feu de recul

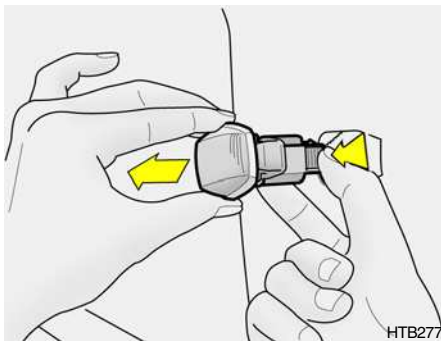
G270E01A-GUT

Répétiteur latéral (Si installé)

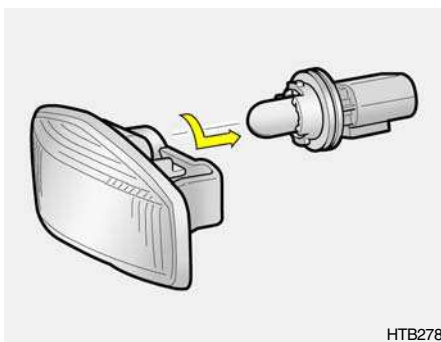


G270E01A

1. Poussez le couvercle vers l'avant du véhicule et déposez-le.



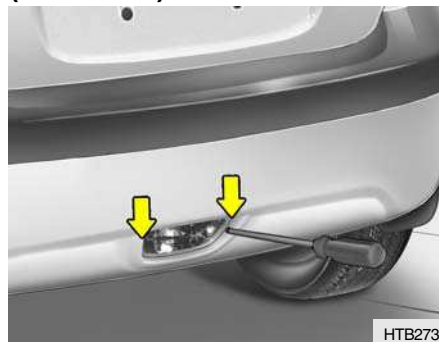
2. Déconnectez le cordon de raccordement.



3. Remplacez par une nouvelle ampoule.

G270F01TB-GUT

Projecteur antibrouillard arrière (Si installé)



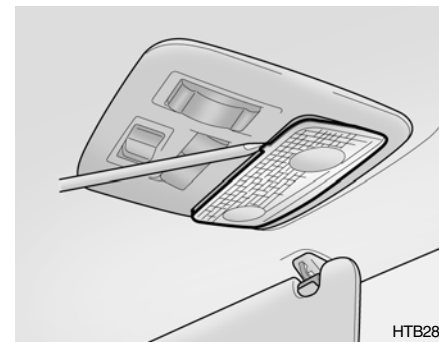
1. Déposez le couvercle à l'aide d'un tournevis (+).



2. Remplacez par une nouvelle ampoule.

G270G01TB-GUT

Lampe intérieur (Si installée)



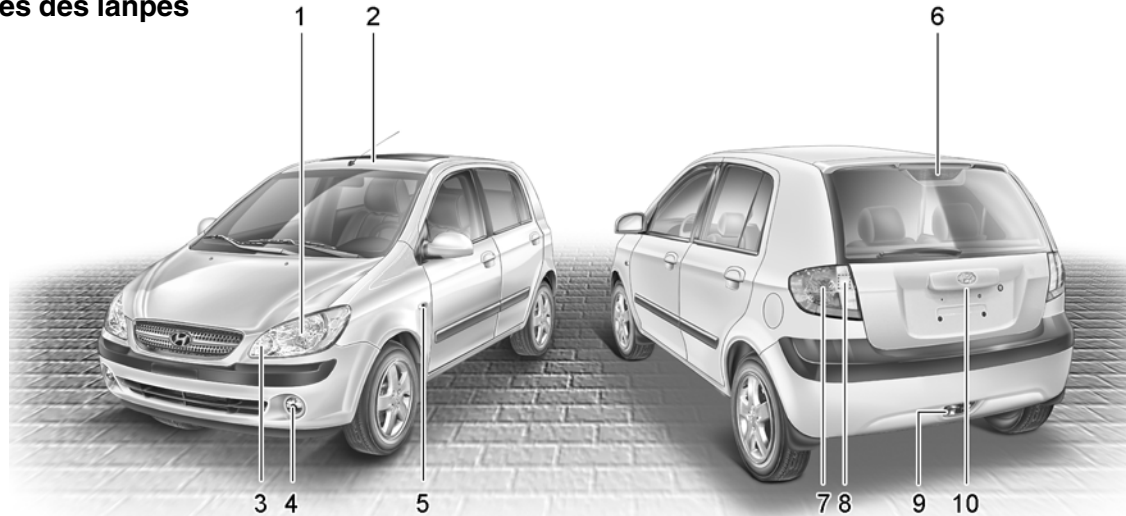
1. Déposez le couvercle à l'aide d'un tournevis (-).



2. Remplacez par une nouvelle ampoule.

G280A03TB-GUT

Wattages des lampes



G280A01TB

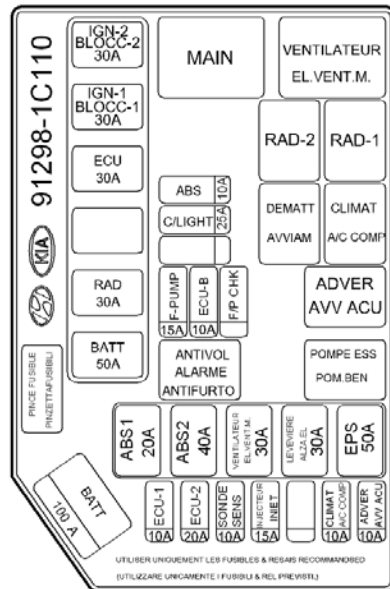
No.	Part Name	Wattage	Type de douille	No.	Part Name	Wattage	Type de douille		
1	Phare (Faisceau-route/Faisceau-croisement)	60/55	P43t	6	Feux stop en hauteur	16	W2,1 x 9,5d		
	Feux de position avant	5	W2,1 x 9,5d	7	Combinaison arrière	Feux clignotants	5	W2,1 x 9,5d	
2	Intérieur	Eclairage cartes	10			W2,1 x 9,5D	Feux stop	21	BA15s
		Eclairage habitacle	10			S8,5 / 8,5	Feux de recul	5	S8,5 / 8,5
3	Feux de clignotant avant	21	PGJ13	8	Eclairage compartiment bagage (Si installé)	21	BAU15s		
4	Feux de brouillard avant (Si installé)	27	BA15s	9	Feux de brouillard arrière (Si installé)	21/5	BA15d		
5	Répéteur latéral (Si installé)	5	W2,1 x 9,5D	10	Eclairage plaque immatriculation	21	BA15s		

G200C02TB-GUT

DESCRIPTION DU PANNEAU DE FUSIBLES

Compartment de moteur

Moteur Essence



G200C01TB-1

DESCRIPTION	VALEUR FUSIBLE	COMPOSANTS PROTEGES
IGN 2	30A	Contacteur d'allumage
IGN 1	30A	Contacteur d'allumage, relais de démarrage
ECU	30A	Pompe à carburant, alternateur, ECM
RAD	30A	Ventilateur du radiateur
BATT	50A	Projecteur, relais du système de désembuage
ABS	10A	ABS
C/LIGHTER	25A	C/Lighter
F/PUMP	15A	Contacteur de coupure de carburant Auto
ECU-B	10A	
ABS1	20A	ABS
ABS2	40A	ABS
BLW	30A	Soufflerie, moteur de soufflerie
P/WDW	30A	Lève-vitre automatique
EPS	50A	Direction électronique
ECU-1	10A	ECM
ECU-2	20A	ECM
SNSR	10A	Alternateur
INJ	15A	CLIMATISATION, pompe à carburant
A/CON	10A	Injecteur
HORN	10A	Climatiseur
BATT(※)	100A	Avertisseur sonore

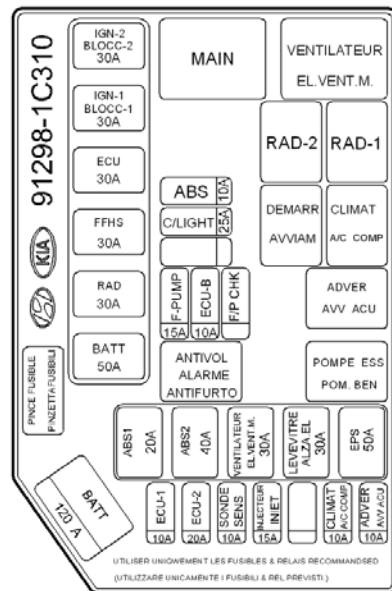
REMARQUE:

Pas toutes les descriptions du panneau de fusibles contenues dans ce manuel ne s'appliquent à votre véhicule. Elles sont valables au moment de l'impression. Lorsque vous vérifiez la boîte à fusibles sur votre véhicule, reportez-vous à l'étiquette de la boîte à fusibles.

G250C01TB-GUT

DESCRIPTION DU PANNEAU DE FUSIBLES
Compartment de moteur

Moteur Diesel



G200C01TB-3

DESCRIPTION	VALEUR FUSIBLE	COMPOSANTS PROTEGES
IGN 2	30A	Contacteur d'allumage
IGN 1	30A	Contacteur d'allumage, relais de démarrage
ECU	30A	Pompe à carburant, alternateur, ECM
RAD	30A	Ventilateur du radiateur
BATT	50A	Projecteur, relais du système de désembuage
ABS	10A	ABS
C/LIGHTER	25A	C/Lighter
F/PUMP	15A	Contacteur de coupure de carburant Auto
ECU-B	10A	
ABS1	20A	ABS
ABS2	40A	ABS
BLW	30A	Soufflerie, moteur de soufflerie
P/WDW	30A	Lève-vitre automatique
EPS	50A	Direction électronique
ECU-1	10A	ECM
ECU-2	20A	ECM
SNSR	10A	Alternateur
INJ	15A	CLIMATISATION, pompe à carburant
A/CON	10A	Injecteur
HORN	10A	Climatiseur
BATT(※)	100A	Avertisseur sonore

REMARQUE:

Pas toutes les descriptions du panneau de fusibles contenues dans ce manuel ne s'appliquent à votre véhicule. Elles sont valables au moment de l'impression. Lorsque vous vérifiez la boîte à fusibles sur votre véhicule, reportez-vous à l'étiquette de la boîte à fusibles.

6- 40 ENTRETIEN PAR VOS SOINS

G200D02TB-GUT

**Panneau intérieur
(Type de conduite à gauche)**

USE THE DESIGNATED FUSE ONLY			
FUSE PULLER	1	POWER CONN &R/LP 15A	
H/LP LH 15A	F / FOG 10A	H/LP RH 15A	RR / HTD 30A
BLOWER 10A	IGNITION 10A	R / FOG 10A	FRT WPR 20A
HAZARD 15A	STOP 15A	ECU2 15A	HTD MIR 10A
S/HTD 20A	DRL 10A		START 10A
RR/WPR 15A	D / LOCK 20A	A/BAG 10A	ECU 1 10A
P/OUTLET 15A	CLUSTER 10A	TAIL RH 10A	T / SIG 10A
AUDIO 15A	A/BAG IND 10A	TAIL LH 10A	A / C SW 10A

G200D01TB

DESCRIPTION	VALEUR FUSIBLE	COMPOSANTS PROTEGES
POWER CONN & R/LP	15A	Eclairage, radio, train
H/LP LH	15A	Témoin du feu-route, projecteur (Gauche)
F/FOG	10A	Projecteur antibrouillard avant
H/LP RH	15A	Projecteur (Droite)
PR/HTD	30A	Dégivreur de vitre arrière
BLOWER	10A	Soufflerie, toit ouvrant
IGNITION	10A	Projecteur antibrouillard, ETACM, lève-vitre automatique, dispositif de réglage du niveau du projecteur
R/FOG	10A	Projecteur antibrouillard arrière
FRT WPR	20A	Moteur d'essuie-glace avant
HAZARD	15A	Lanterne de signal de détresse, ETACM
STOP	15A	Feu stop, lève-vitre automatique
ECU2	15A	ECM
HTD MIR	10A	Dégivreur de vitre arrière
S/HTD	20A	Dispositif de réchauffage de siège
DRL	10A	Feu de fonctionnement de jour
START	10A	Relais de démarrage, système d'alarme contre le vol
RR/WPR	15A	Moteur d'essuie-glace arrière
D/LOCK	20A	Système de verrouillage de porte, toit ouvrant
A/BAG	10A	Air Bag
ECU1	10A	PCM, commande ABS
C/LIGHT	15A	Allume-cigarette
CLUSTER	10A	Train
TAIL RH	10A	Feu Stop/arrière (Droite)
T/SIG	10A	Feu clignotant, feu de recul
AUDIO	10A	Radio, rétroviseur extérieur électronique
A/BAG IND	10A	Air Bag, indicateur
TAIL LH	10A	Feu Stop/arrière (Gauche)
A/C SW	10A	Climatiseur

7. SYSTEME ANTIPOLLUTION

SYSTEME ANTIPOLLUTION	7-2
CONVERTISSEUR CATALYTIQUE	7-3
SYSTÈME EGR	7-4

7- 2 SYSTEME ANTIPOLLUTION

H010A01A-GUT

SYSTEME ANTIPOLLUTION (Si installé)

Votre Hyundai est équipée d'un système antipollution. Il se compose des deux dispositifs suivants:

- (1) Système de ventilation des gaz de carter
- (2) Système de recirculation des gaz d'échappement
- (3) Système antipollution

Pour préserver le bon fonctionnement des dispositifs antipollution, il est recommandé de faire inspecter et entretenir la voiture par un distributeur Hyundai agréé selon le programme d'entretien reproduit dans ce manuel.

SH010B1-FU

1. SYSTEME DE VENTILATION DES GAZ DE CARTER

Le système de ventilation des gaz de carter sert à éviter la pollution atmosphérique occasionnée par les gaz produits dans le carter-moteur.

Il s'agit d'un dispositif qui amène de l'air frais dans le carter par l'intermédiaire du filtre à air. A l'intérieur du carter, l'air frais se mélange aux gaz de carter, qui sont ensuite envoyés dans le système d'induction par l'intermédiaire d'un clapet.

H010C01S-GUT

2. SYSTEME DE REDUCTION DES EVAPORATIONS DE GAZ

Le système de réduction des évaporations de gaz est conçu pour empêcher les vapeurs de carburant de s'échapper dans l'atmosphère.

Réceptif hermétique

Quand le moteur est à l'arrêt, les vapeurs de carburant dégagées dans le réservoir sont absorbées et stockées dans le réceptif. Quand le moteur tourne, les vapeurs de carburant absorbées dans le réceptif sont conduites dans le système d'induction via l'électrovanne de commande de purge.

Electrovanne de commande de

purge

L'électrovanne de commande de purge est commandée par l'ECU, quand la température du liquide de refroidissement est bas, et au ralenti, elle est fermée, de sorte que les vapeurs de carburant ne sont pas absorbées par le réservoir tampon. Quand le moteur est chaud, ou en conduite normale, elle s'ouvre de façon à admettre les vapeurs de carburant dans le réservoir tampon.

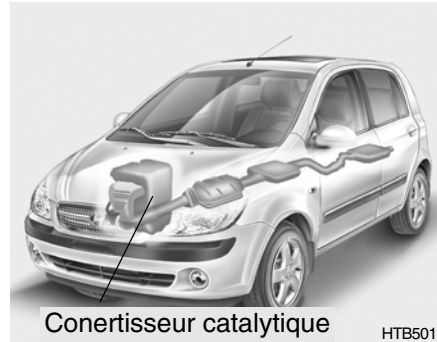
SH010D1-EU

3. SYSTEME ANTIPOLLUTION

Le système antipollution est un ensemble hautement efficace chargé de réguler les émanations de l'échappement tout en maintenant les performances du véhicule.

H020A01S-GUT

CONVERTISSEUR CATALYTIQUE (Si installé) ; Pour Moteur Essence



Conertisseur catalytique

HTB5017

Le convertisseur catalytique fait partie du système de contrôle des gaz d'échappement. Son but est d'éliminer certaines substances des gaz d'échappement. Il a l'apparence d'un silencieux et se trouve sous la voiture. Il est intégré au système d'échappement.

Pour faire en sorte que votre véhicule réponde à toutes les normes en matière de pollution, le convertisseur catalytique et le système de contrôle de la pollution doit veur être inspectés et entretenu selon la périodicité prévue par le carnet d'entretien à la section 5.

H020D01S-GUT

Pot catalytique ; Pour Moteur Diesel

Tous les véhicules HYUNDAI sont équipés de pot catalytique de type à oxydation afin de réduire les rejets en monoxyde de Carbone, les hydrocarbures, et les particules contenus dans les gaz d'échappement.

S030A1-FU

A propos du convertisseur catalytique

Les gaz d'échappement passant à travers le convertisseur catalytique, celui-ci atteint des températures très élevées. Par conséquent, l'introduction de quantités importantes d'essence non brûlée peut provoquer une surchauffe voire un incendie. Ces risques peuvent être évités en observant les points suivants:

- o Utilisez uniquement de l'essence sans plomb.
- o Gardez votre moteur en bon état. Les températures très élevées du convertisseur peuvent résulter du

- mauvais fonctionnement des systèmes électrique, d'allumage ou d'injection M.P.I.
- o Si votre moteur cale, émet un bruit, cogne ou est difficile à démarrer, conduisez votre véhicule chez un concessionnaire Hyundai dès que possible pour remédier au problème.
 - o Evitez de rouler sur la réserve de carburant. Si vous tombez à court de carburant, le moteur peut avoir des râtés et provoquer une surcharge du convertisseur catalytique.
 - o Evitez de faire tourner le moteur au ralenti pendant plus de 10 minutes.
 - o Il faut éviter de démarrer votre voiture en la tirant ou en la poussant. Ceci peut provoquer une surcharge du convertisseur catalytique.
 - o Veillez à ne pas arrêter votre véhicule au-dessus de matériaux combustibles comme des herbes sèches, des papiers, des feuilles mortes ou des chiffons. Si ces matériaux entraînent en contact avec le convertisseur catalytique, ils pourraient prendre feu.

- o Ne touchez pas le pot catalytique ou toute autre partie du système d'échappement pendant que le moteur tourne, car ils sont très chauds et vous pourriez vous brûler.
- o Rappelez-vous que votre concessionnaire Hyundai est la personne la plus compétente pour vous aider.

H020C01S-GUT

Système EGR ; Pour Moteur Diesel

Ce système aide à contrôler les oxydes de nitrogène qui recirculent une partie des gaz d'échappement dans le moteur, réduisant ainsi la température de combustion du cylindre.

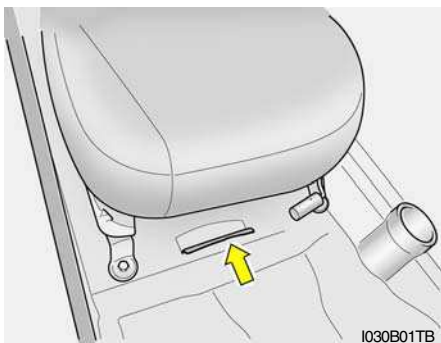
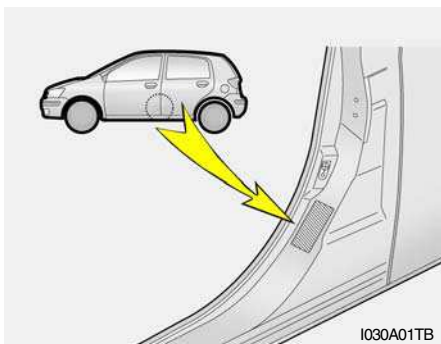
8. BON A SAVOIR

Informations produit

NUMERO D'IDENTIFICATION DU VEHICULE	8-2
NUMERO DU MOTEUR	8-2
PRESSIONS DE GONFLAGE RECOMMANDEES	8-3
PNEUS NEIGE	8-4
PNEUS A CHAINE	8-4
PERMUTATION DES PNEUS	8-5
EQUILIBRAGE DES ROUES	8-5
ADHERENCE DES PNEUS	8-5
QUAND REMPLACER LES PNEUS	8-6
ROUE DE SECOURS ET OUTILLAGE	8-6

I010A01TB-GUT

NUMERO D'IDENTIFICATION DU VEHICULE



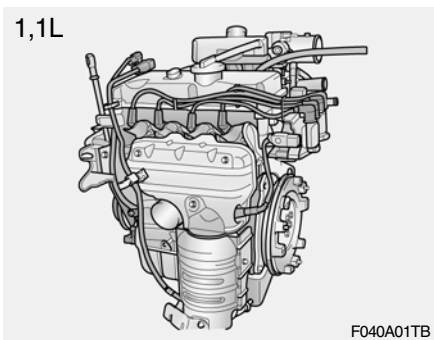
Le numéro d'identification du véhicule (VIN) et le numéro utilisé lors de l'enregistrement de votre véhicule et dans toutes les situations officielles, etc.

Vous pouvez le trouver sur le montant central du côté du conducteur et sur le côté inférieur du siège du passager avant.

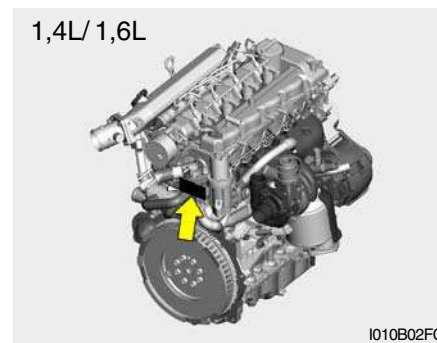
I010B01A-GUT

Numéro du moteur

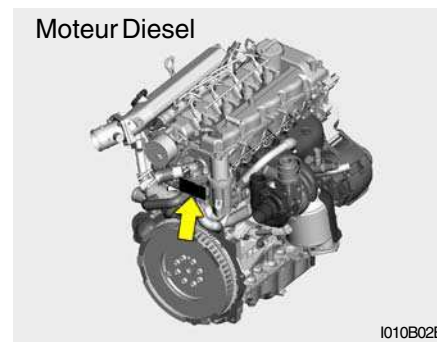
1,1L



1,4L/ 1,6L



Moteur Diesel



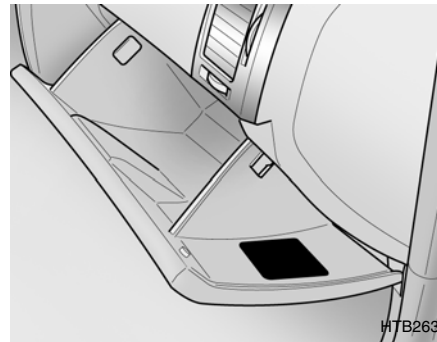
Le numéro du moteur est estampé sur le bloc moteur, à l'endroit indiqué dans l'illustration.

SI010C1-FU

PNEUMATIQUES

Les pneus montés sur votre Hyundai sont choisis pour procurer les meilleures performances en conduite normale.

I030A03TB-GUT

PRESSIONS DE GONFLAGE RECOMMANDEES

L'étiquette des pneus située dans la boîte à gants vous donne la pression recommandée pour votre voiture.

Ces pressions sont choisies afin d'offrir le confort, l'usure des pneumatiques et la stabilité les plus satisfaisantes dans des conditions normales. Les pressions pneumatiques doivent être vérifiées au moins chaque mois. Les pressions de gonflage correctes de pneumatique doivent être maintenues pour ces raisons.

- o Des pressions inférieures à celles recommandées provoquent une usure irrégulière de la chape et un mauvais comportement.
- o Des pressions supérieures à celles recommandées augmentent le risque d'endommagement par les impacts et provoquent une usure irrégulière de la chape.

MO-TEUR	Dimen-sion de la jante	Dimension des pneumatiques	Pression de gonflage des pneumatiques , kPa (PSI)			
			Jusqu'à 2 personnes		Jusqu'à la charge max.	
			arrière	avant	arrière	avant
ESS-ENCE	5,0Jx14	165/65R14				
	5,5Jx14	175/65R14	210(30)	210(30)	230(33)	230(33)
	5,5Jx15	185/55R15				
DIE-SEL	5,0Jx14	175/ 65R14				
	5,5Jx14	175/ 65R14	220(32)	220(32)	230(33)	230(33)
	5,5Jx15	185/ 55R15				
	4,0T x14	T105/70D14	420(60)	420(60)	420(60)	420(60)



ATTENTION:

Toujours procéder comme suit:

- o **Vérifier la pression lorsque les pneus sont froids. La voiture doit avoir stationné pendant trois heures au moins et n'avoir pas roulé plus de 1,6 km après le démarrage.**
- o **Vérifier la pression de la roue de secours en même temps que celle des autres pneus.**

SI030A1-FU

PNEUS NEIGE

Les pneus neige doivent être de la même taille et avoir la même capacité de charge que les pneus d'origine.

Les pneus neige doivent être montés sur les quatre roues pour ne pas compromettre la maniabilité de la voiture.

Les pneus neige doivent être gonflés en ajoutant 4 psi (28 kPa) aux valeurs indiquées pour les pneus standard (voir étiquette sur la portière avant gauche), ou à la valeur maximum figurant sur le flanc du pneu. Parmi ces deux possibilités, choisir la valeur de pression la moins élevée.

Lorsque la voiture est équipée de pneus neige, ne pas dépasser la vitesse de 120 km/h.

I010A01TB-GUT

PNEUS A CHAINE

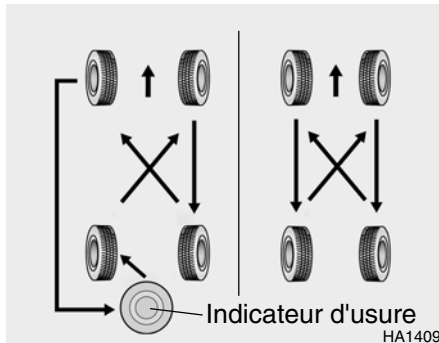
Les chaînes doivent être montées sur les roues avant. S'assurer que les chaînes ont la dimension appropriée et qu'elles sont montées conformément aux instructions du fabricant. Pour minimiser l'usure des pneus et des chaînes, ne pas les utiliser plus longtemps qu'il ne faut.



AVERTISSEMENT:

- o **Lorsque vous conduisez sur des routes recouvertes de neige ou de glace, roulez à moins de 30 km/h (20 mph).**
- o **Utilisez la classe SAE « S » ou des chaînes métalliques et en plastique.**
- o **N'utilisez pas les chaînes à pneu pour le pneumatique 185/55R 15 pour éviter d'endommager la carrosserie.**
- o **En cas de bruits dus au contact des chaînes sur la carrosserie, resserrez la chaîne pour éviter tout contact avec la carrosserie.**
- o **Resserrez les chaînes pour éviter d'endommager la carrosserie après avoir parcouru 0,5 ~ 1 km avec les chaînes montées.**

SI050A1-FU

PERMUTATION DES PNEUS

Les pneus devraient être permutés tous les 10.000 km. Si vous remarquez que les pneus s'usent de manière irrégulière, faites vérifier la voiture par un distributeur Hyundai pour remédier au problème. Après avoir permuté les pneus, ajuster la pression et contrôler le couple de serrage des écrous de roue.

**ATTENTION:**

- o Ne pas utiliser de miniroue de secours.
- o Ne jamais utiliser des pneus à structure diagonale avec des pneus à carcasse radiale. Un tel panachage peut compromettre gravement la maniabilité de la voiture.

SI060B1-FU

ADHERENCE DES PNEUS

L'adhérence de la voiture est affecté par l'usure des pneus, un gonflage incorrect et l'état de la route. Remplacer les pneus lorsque les indicateurs d'usure apparaissent. Pour réduire le risque de perte de contrôle, réduire la vitesse lorsque la route est mouillée, enneigé ou verglacée.

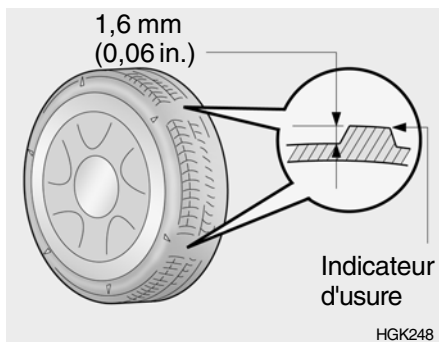
SI060A1-FU

EQUILIBRAGE DES ROUES

Des roues mal équilibrées peuvent affecter la maniabilité de la voiture et accélérer l'usure des pneus. Les roues ont été équilibrées en usine, mais elles peuvent nécessiter un nouvel équilibrage au fil du temps. Chaque fois qu'un pneu est démonté pour réparation, il doit être rééquilibré lors du remontage.

I090A01S-GUT

QUAND REMPLACER LES PNEUS



Les pneus d'origine comportent des indicateurs d'usure, qui apparaissent lorsque la profondeur des sculptures ne mesure plus que 1,6 mm.



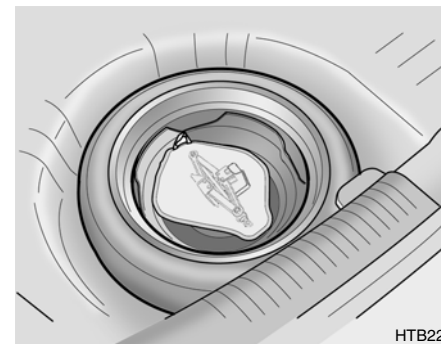
AVERTISSEMENT:

- o Il est dangereux de rouler avec des pneus usés : ils réduisent l'efficacité du freinage, de la direction et l'adhérence au sol. Lors du remplacement des pneus, veiller à ne jamais monter des pneus à carcasse radiale et des pneus à structure diagonale sur la même voiture. Si vous décidez de remplacer des pneus à carcasse radiale par des pneus à structure diagonale, les quatre doivent être remplacés en même temps.
- o Il est dangereux d'utiliser des pneus et roues non conformes aux dimensions recommandée.

Remplacer les pneus lorsqu'ils apparaissent (barrette faisant la jonction entre deux ou plusieurs rangées de sculptures. Toujours remplacer les pneus en utilisant des pneus ayant la taille recommandée. Si vous changez les roues, utiliser uniquement des roues dont la largeur et le déport de jante sont conformes aux spécifications de Hyundai.

I100A01FC-GUT

ROUE DE SECOURS ET OUTILLAGE



Votre Hyundai est fournie avec les éléments suivants:

Roue de secours avec pneu
Clé pour écrous de roue,
Barre de clé,
Clé, Tournevis
Cric

9. CARACTERISTIQUES TECHNIQUES

MESURE	9-2
MOTEUR	9-3
TABLEAU DE LUBRIFICATION	9-4

9- 2 CARACTERISTIQUES TECHNIQUES

J010A02TB-GUT

MESURE

mm (in.)

Longueur hors-tout		3.825 (150,6)
Largeur hors-tout		1.665(65,6)
Hauteur hors-tout (à vide)		1.490(58,7)
Empattement		2.455(96,7)
Chape rouse	Avant	1.450(57,1)
	Arrière	1.440(56,7)

J020A01TB-GUT

DIRECTION ASSISTEE

Type		Crémaillère et pignons
Jeu des roues		0 ~ 30 mm (0 ~ 1,18 in.)
Course de la crémaillère	Manuelle	132 mm (5,20 in.)
	Assistée	140 mm (5,5 in.)
Type pompe à huile		Type à vanne

J060A01TB-GUT

SYSTEME CARBURANT

Capacité du réservoir de carburant	Liter	Imp.gal
	45	9,9

J030A03TB-GUT

PNEUS

Option	165/65R14, 175/65R14, 185/55R15
--------	---------------------------------

J030B01FC-GUT

PNEUMATIQUE DE RECHANGE

Standard	T105/70D14(Temporaire)
Option	Haut de gamme

J040A04TB-GUT

SYSTEME ELECTRIQUE

Pièce	Essence			Diesel
	1,1 L	1,4 L	1,6 L	1,5 L
Batterie	45AH, 55AH			60AH
Alternateur	13,5V,70A	13,5V, 90A		12V, 90A

J050A01FC-GUT

FREINS

Type	Hydraulique double avec servofreins
Type freins avant	Disque ventilé
Type freins arrière	Tambour
Frein de stationnement	Câble


J070A02TB-GUT
MOTEUR

TYPE		ESSENCE			DIESEL
		1,1 L	1,4 L	1,6 L	1,5L
Moteur type		4-Cyl. en ligne SOHC	4-Cyl. en ligne DOHC		4-Cyl. en ligne DOHC
Alésage et course (mm)		67 x 77	75,5 x 78,1	76,5 x 87	75 x 84,5
Cylindrée (cc)		1.086	1.399	1.599	1.493
Ordre d'allumage/Commande d'injection		1-3-4-2			1-3-4-2
Jeu des soupapes (Moteur Froid : 20±5°C)		Admission	0,13 mm	-	-
		Echappement	0,17 mm	-	-
Bougies	Sans plomb	NGK	BKR5ES-11		-
		CHAMPION	RC10YC4		-
	Avec plomb	NGK	BKR5ES		-
		CHAMPION	RC10YC		-
Ecartement des bougies		Sans plomb	1,0 ~ 1,1 mm (0,039 ~ 0,043 in.)		-
		Avec plomb	0,7 ~ 0,8 mm (0,028 ~ 0,032 in.)		-
Ralenti (t/mn)		850 ± 100	700 ± 100		-
Calage de l'allumage/ Commande de l'avance à l'injection		BTDC 3° ± 5°	BTDC 5° ± 5°		Commande Auto

9- 4 CARACTERISTIQUES TECHNIQUES

J080A04TB-GUT

TABLEAU DE LUBRIFICATION

Composant		Recommandé sur le terrain		Q'ty (liter) (Imp.qts.)
Huile Moteur 	Essence	API SJ, SL	SAE 5W-20, 5W-30	Vidange et apport (Avec filtre à huile); 1,1L: 3,0 liter (2,6 Imp.qts.) 1,4L/ 1,6L: 3,3 liter (2,9 Imp.qts.)
		ou Au-dessus,	SAE 10W-30 (au-dessus de -18°C)	
		ILSAC GF-3	SAE 15W-40 (au-dessus de -13°C)	
		ou Au-dessus	SAE 20W-50 (au-dessus de -7°C)	
	Diesel	API CH4	SAE 30 (0°C ~ 40°C)	Vidange et apport (Avec filtre à huile); 5,3 liter (4,2 Imp.qts.)
		ou Au-dessus,	SAE 20W-40 (au-dessus de -10°C)	
		ACEA B4	SAE 15W-40 (au-dessus de -15°C)	
		ou Au-dessus	SAE 10W-30 (-20°C ~ 40°C)	
			SAE 5W-30 (-25°C ~ 10°C)	
			SAE 0W-30 (en dessous de 10°C) *1 *2	
	*1. Limité à l'état de conduite et la zone			
	*2. Non recommandé pour une conduite à vitesse élevée soutenue			
Consommation d'huile moteur		Condition normale de conduite		MAX. 1L / 1.500 Km
		Condition difficile de conduite		MAX. 1L / 1.000 Km
Boîte	Manuelle	HYUNDAI GENUINE PARTS MTF 75W/85(API GL-4)		Moteur Essence: 2,15 liter (1,86 Imp.qts.) Moteur Diesel: 2,0 liter (1,75 Imp.qts.)
	Automatique	ATF SP-III, DIAMOND ATF SP-III, SKATF SP-III D'ORIGINE HYUNDAI ou autres marques autorisées par Hyundai Motor Co.,		6,1 liter (5,3 Imp.qts.) (Uniquement Essence)
Direction		PSF-3		Suivant les nécessités
Fluide freins		DOT 3, DOT 4 ou equivalent		Suivant les nécessités
Liquide de refroidissement		A base de glycol d'éthylène pour radiateur en aluminium		Moteur Essence: 5,5 liter (4,8 Imp.qts.) Moteur Diesel : 5,7 liter (5,0 Imp.qts.)

10.INDEX

A

ACCES AU SIEGE ARRIERE	1-17
ADHERENCE DES PNEUS	8-5
ANTENNE	1-105
ALLUME-CIGARE	1-70
AMPOULE DE PHARE	6-33
APPELS DE PHARES	1-66
APPUIS-TETES AJUSTABLES	1-15, 1-16
APRES UN CHANGEMENT DE ROUE	3-12
AVANT DE DEMARRER LE MOTEUR	2-3
AVERTISSEUR SONORE	1-89

B

BOITE AUTOMATIQUE	2-10
BOITE A GANTS	1-77
BOITIER A LUNETTES	1-77
BONNES HABITUDES DE FREINAGE	2-14

C

CARACTERISTIQUES TECHNIQUES	9-1
CARBURANTS RECOMMANDES	1-2
CEINTURES DE SECURITE(A 3 POINTS)	1-24, 1-25
CEINTURE DE SECURITE DU PRE- TENDEUR	1-35, 1-36
CENDRIER AVANT	1-72
CHANGEMENT DU FILTRE DU CLIMATISEUR (POUR L'EVAPORATEUR ET LA SOUFFLANTE)	6-22
CHANGEMENT DU FILTRE DE L'EPURATEUR D'AIR	6-12

CHANGER UNE ROUE DEGONFLEE	3-8
CHAUFFAGE ET VENTILATION	1-92
CLES	1-4
COMMANDES DE CHAUFFAGE ET DE REFROIDISSEMENT	1-91
COMMENT UTILISER LE COFFRE A BAGAGES ...	1-85
COMMUTATEUR COMBINE : INDICATEUR DE DIRECTION, PHARES, FEUX DE CROISEMENT	1-66
COMMUTATEUR DU PHARE ANTIBROUILLARD ARRIERE	1-70
COMMUTATEUR DE COUPURE DE CARBURANT AUTO	1-88
COMMUTATEUR DE PHARES	1-65
COMMUTATEUR DU LAVE-GLACE ET DE L'ESSUIE-GLACE DU HAYON ARRIERE	1-68
COMMUTATEUR DU PROJECTEUR ANTIBROUILLARD AVANT	1-69
COMPARTIMENT MOTEUR	6-2
COMPTE-TOURS	1-60
CONDITIONS NORMALES	2-6
CONDUITE EN HIVER	2-19
CONSOMMATION HUILE MOTEUR	6-9
CONTACTEUR D'OVERDRIVE	2-13
CONTRIBUER A LA LUTTE ANTICORROSION	4-3
CONTROLE DE LA BATTERIE	6-27
CONTROLE DE LA COURSE LIBRE DE LA PEDALE DE FREIN	6-23
CONTROLE DE LA COURSE LIBRE DE LA PEDALE D'EMBRAYAGE	6-23

CONTROLE DE LA COURSE LIBRE DU VOLANT	6-23	EXPLICATION DES ELEMENTS DU PROGRAMME D'ENTRETIEN	5-3
CONTROLE DE LA GARDE AU SOL DE LA PEDALE DE FREIN	6-24	F	
CONTROLE DES COURROIES D'ENTRAINEMENT	6-24	FEU STOP ARRIERE MONTE EN HAUTEUR	1-80
CONTROLE DES VENTILATEURS DE REFROIDISSEMENT	6-29	FONCTIONNEMENT DE L'ESSUIE-GLACE EN POSITION INTERMITTENTE	1-68
CONTROLE ET REMPLACEMENT DES FUSIBLES	6-25	FREIN A MAIN	1-80
CONVERTISSEUR CATALYTIQUE	7-3	I	
COUVER-BAGAGES	1-85	INDICATEUR DE VITESSE	1-60
D		INSTALLATION STEREO	1-100
DEGIVRAGE VITRE ARRIERE INTERRUPTEUR	1-69	INSTRUCTIONS POUR L'ENTRETIEN	5-2
DEMARRAGE DU MOTEUR	2-5	INTERRUPTEUR A DOUBLE EMPLOI D'ALLUMAGE ET VERROUILLAGE DE LA DIRECTION	2-3
DEMARRAGE PAR FILS DE CONNEXIOIN	3-3	H	
DESCRIPTION DU PANNEAU DE FUSIBLES	6-38	HAYON ARRIERE	1-83
DEVERROUILLAGE DU CAPOT	1-81	HORLOGE NUMERIQUE	1-70
DOSSIER DE SIEGE ARRIERE ET COUSSIN DE SIEGE RABATTABLES	1-19	J	
E		JAUGE A CARBURANT	1-59
ECLAIRAGE INTERIEUR AVANT	1-76	L	
EN CAS DE CREVAISON	3-7	LE MOTEUR CHAUFFE	3-4
ENTRETIEN DU CONDITIONNEMENT D'AIR	6-20	LE MOTEUR NE DEMARRE PAS	3-2
EQUILIBRAGE DES ROUES	8-5	LEVIER DE REGLAGE DE LA HAUTEUR DU VOLANT	1-89
ESSUIE-GLACE DE PARE-BRISE BALAIS	6-13	LIMITATION DU POIDS DE LA REMORQUE	2-24
EVACUATION DE L'EAU DU FILTRE A CARBURANT (MOTEUR DIESEL)	6-31	LONG PARCOURS SUR AUTOROUTE	2-22

M

MANOEUVRE DE LA BOIT MANUELLE 2-7

N

NEGOCIER LES VIRAGES EN DOUCEUR 2-19

NETTOYER A L'INTERIEUR 4-6

NETTOYER ET POLIR 4-4

NIVEAU DU LIQUIDE DE LA SERVODIRECTION ... 6-30

NUMERO D'IDENTIFICATION DU VEHICULE 8-2

O

ORDINATEUR JOURNALIER 1-62

OUVERTURE A DISTANCE DE LA TRAPPE DU
BOUCHON DE RESERVOIR 1-82**P**

PARE-SOLEIL 1-88

PERMUTATION DES PNEUS 8-5

PHARES DE ROUTE/FEUX DE CROISEMENT 1-66

PNEUMATIQUE DE RECHANGE 3-6

PNEUMATIQUES 8-3

PNEUS A CHAINE 8-4

PNEUS NEIGE 8-4

POINTS DE CHANGEMENT RECOMMANDES DE

LA VITESSE 2-9

PORT DE LA CEINTURE 1-21

POSITIONS DE LA CLE 2-4

PRESSIONS DE GONFLAGE RECOMMANDEES 8-3

PROTEGER VOTRE HYUNDAI

DE LA CORROSION 4-2

Q

QUAND REMPLACER LES PNEUS 8-6

RREGLAGE APRES LE REMPLACEMENT DE
L'ENSEMBLE DE PROJECTEUR 6-33REGLAGE DE LA HAUTEUR DU BAUDRIER DU
SIEGE AVANT 1-23

REGLAGE DU FAISCEAU DE PROJECTEUR 6-31

REMORQUAGE D'URGENCE 3-15

REMORQUAGE ET PRISE EN REMORQUE 2-23

REMORQUER LA VOITURE 3-13

REMORQUER UNE VOITURE AVEC BOITE
AUTOMATIQUE 3-14

REPLACER LES AMPOULES 6-33

REPLIR LE RESERVOIR DU LAVE-GLACE 6-15

RETROVISEUR INTERIEUR JOUR/NUIT 1-80

RETROVISEURS EXTERIEURS 1-78

RODAGE DE VOTRE NOUVELLE HYUNDAI 1-3

ROUE DE SECOURS ET OUTILLAGE 8-6

ROULER A L'ECONOMIE 2-18

S

SECURITE DES PASSAGERS	1-21
SECURITE-ENFANT A LA SERRURE ARRIERE	1-8
SELECTEUR D'ESSUIE-GLACE ET DE LAVE-GLACE DE PARE-BRISE	1-66
SIEGES ARRIERE	1-17
SIEGES AVANT	1-14
SIEGES CHAUFFANT	1-21
SIEGES REGLABLES	1-14
SIGNAL DE DETRESSE	1-68
SI VOUS PERDEZ VOS CLES	3-16
SUPPORT POUR BOISSONS	1-72
SYSTEME ANTIPOLLUTION	7-2
SYSTEME ANTIVOL	1-9
SYSTEME DE ANTIBLOCAGE DES ROUES (ABS)	2-15
SYSTEME DE CLIMATISATION	1-97
SYSTEME DE REGLAGE DE LA HAUTEUR DES PHARES	1-73
SYSTEME DE RETENUE POUR ENFANTS	1-28
SYSTEME DE RETENUE SUPPLÉMENTAIRE (AIR-BAG)	1-38
SYSTEME D'IMMOBILISATION	1-4

T

TABLEAU DE LUBRIFICATION	9-3
TRAVAUX DU PROGRAMME D'ENTRETIEN	5-3

U

UTILISATION DES PHARES	2-22
UTILISER UN LIQUIDE DE REFROIDISSEMENT DE QUALITE	2-20

V

VENTILATION	1-91
VERIFICATION DE L'HUILE MOTEUR	6-7
VERIFICATIONS GENERALES QUOTIDIENNES	6-5
VERIFIER ET LE LIQUIDE DE REFROIDISSEMENT	6-11
VERIFIER L'HUILE DE BOITE (MANUELLE)	6-16
VERIFIER LE LIQUIDE DE BOITE (AUTOMATIQUE)	6-16
VERIFIER LES FREINS	6-19
VERROUILLAGE CENTRAL DES PORTIERES	1-9
VERROUILLAGE DES PORTIERES	1-7
VITRES ELECTRIQUES	1-13