



MASERATI

EXCELLENCE THROUGH PASSION

GRANCABRIO - GRANCABRIO SPORT





MASERATI

GRANCABRIO

GRANCABRIO SPORT

Notice d'entretien



Cher Client,

Merci pour avoir choisi une **MASERATI**.

Cette voiture est issue de la grande expérience **MASERATI** dans la conception et la construction de voitures de sport, de tourisme et de compétition.

Le but de cette notice consiste à vous illustrer les dotations, les systèmes et les commandes de la voiture et à en expliquer le fonctionnement.

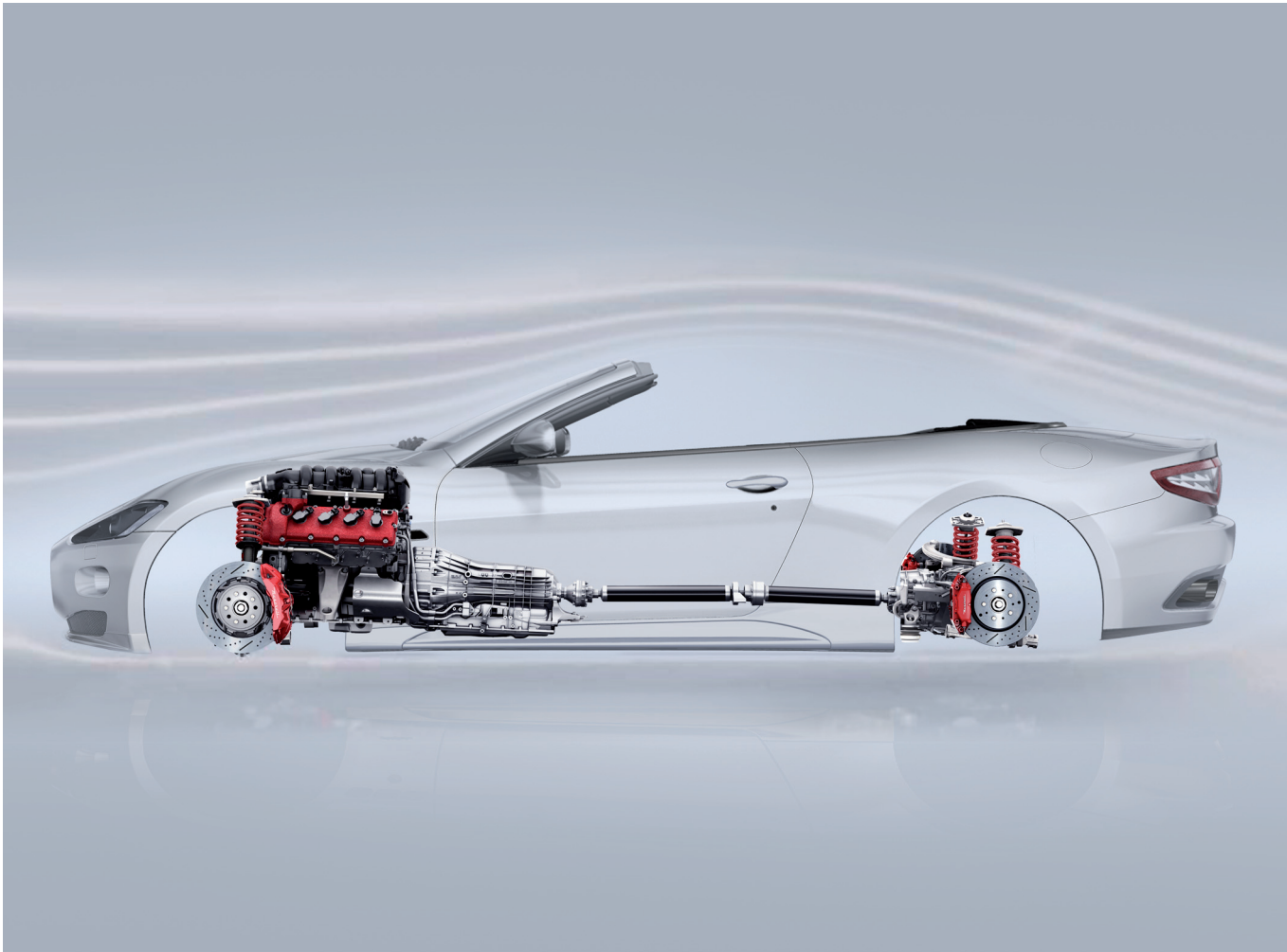
La partie finale de la notice décrit les opérations fondamentales d'entretien, nécessaires pour préserver les performances, la qualité et la sécurité de conduite de la voiture.

Nous vous rappelons en outre qu'un entretien correct est fondamental pour maintenir la valeur de la voiture au fil du temps et pour contribuer à la protection de l'environnement.

Pour l'exécution des opérations d'entretien programmé et pour toute autre opération, veuillez vous adresser au **Réseau d'Assistance Maserati** dont le personnel suit régulièrement des cours d'actualisation technique et dispose des outillages nécessaires pour assurer l'exécution correcte et sûre de toute opération.

Pour garantir un niveau de sécurité accru, nous Vous conseillons de lire attentivement cette notice avant de Vous mettre au volant de la voiture.

La notice d'entretien fait partie intégrante de la voiture et elle doit toujours être gardée à bord de la voiture.





Histoire

1914

Naissance à Bologne du Garage Alfieri Maserati.

1926

Targa Florio, Type 26: début et victoire d'une voiture qui porte sur le capot le Trident, symbole du Neptune de Bologne.

1927

Emilio Maserati remporte le titre de champion italien absolu avec la Type 26.

1929

Baconin Borzacchini sur la Type V4 remporte le record mondial de vitesse sur 10 km à 246 km/h.

1930

Borzacchini sur la Type V4 remporte la première victoire d'un Grand Prix à Tripoli

1933

Maserati, leader parmi les maisons automobiles européennes, présente la commande hydraulique des freins sur ses voitures de course. Giuseppe Campari sur la Type 8CM gagne le

Grand Prix de France et Tazio Nuvolari remporte les Grands Prix du Belgique et de Nizza.

1934

Giuseppe Furmanik sur la Type 4CM remporte le record mondial de vitesse de la classe 1100 à 222 km/h.

1939

Wilbur Shaw sur la 8CTF gagne à Indianapolis la 500 milles: Maserati restera la première et seule maison italienne à gagner sur la mythique "boucle".

1940

L'entreprise déménage à Modène.

1947

La première Grand Tourisme voit le jour: c'est la A6 1500 carrossée par Pininfarina.

La version de course A6GCS débute et gagne avec Alberto Ascari sur le Circuit de Modène.

1954

La 250F débute en Argentine et gagne. Avec cette monoplace, Maserati gagnera le Championnat Mondial de Formule 1.

1957

Fangio avec la 250F gagne la Coupe du Monde.

À la fin de la saison, Maserati abandonne définitivement les compétitions.

1961

La 3500 GT est la première voiture italienne alimentée à injection.

1963

Naissance de la Mistral et de la Quattroporte, la berline la plus vite dans le monde entier.

1966

Présentation de la Ghibli, un coupé dessiné par Giugiaro.

1968

Citrôen entre comme associé et commence la production du moteur V6.

Présentation de la 2+2 Indy.

1971

Présentation de la Bora, première grand tourisme Maserati à moteur central.

L'arrivée de la Merak a lieu l'année suivante.



1973

La Khamsin, dessinée par Bertone, remplace la Ghibli.

1975

Citrôen abandonne la société qui est rachetée par Alejandro De Tomaso.

1976

Présentation de la nouvelle Quattroporte, dessinée par Giugiaro, qui sera adopté comme voiture de représentation par le Président de la République Italienne aussi.

1981

De Tomaso change stratégie et marché et commence la production de la Biturbo, une berline 2 portes dotée de moteur 6 cylindres.

1989

La Shamal est la première voiture dotée du nouveau 8 cylindres biturbo.

1993

Fiat Auto achète tout le paquet d'actions de Maserati et en 1998 présente la Quattroporte.

1997

Ferrari prend le contrôle de Maserati.

1998

Quattroporte Evoluzione V8 3.2 - V6 2.8.
3200 GT V8.

1999

3200 GT V8 Automatica.

2000

Programme de personnalisation Officine Alfieri Maserati.

2001

Naissance de la Spider équipée de moteur 8 Cylindres 4200 et boîte de vitesses électro-hydraulique au volant "CAMBIO CORSA".
Officine Alfieri Maserati.

2002

Présentation de la 2+2 Coupé.

2003

Retour aux compétitions avec la TROFEO.
Présentation de la Quattroporte, dessinée par Pininfarina et utilisée comme voiture de représentation par le Président de la République Italienne aussi.

2004

Création de la MC12 équipée de moteur 12 cylindres de 630 CV.

2005

Maserati remporte la victoire dans le championnat FIA GT avec la MC12.

2006

Présentation de la Quattroporte avec boîte de vitesses automatique.

2007

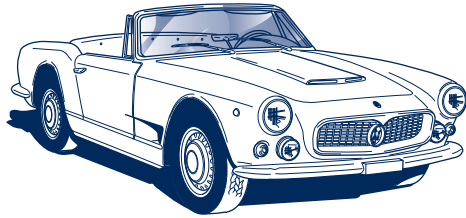
Naissance de la Granturismo, Coupé 2+2.

2009

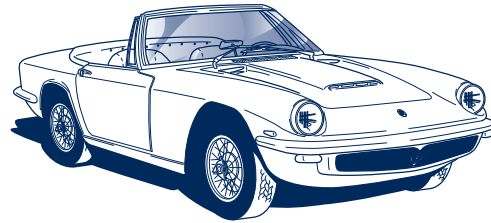
Un spider 2 + 2 entre en production : c'est la GranCabrio.

2010

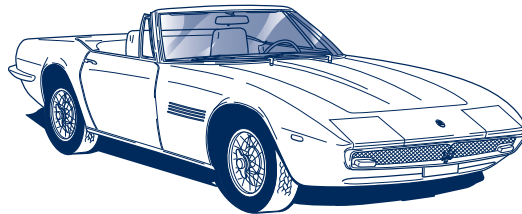
La MC Stradale entre en production.



3500 Vignale spyder



Mistral spyder



Ghibli spyder



Introduction

Consultation de la notice

En vue d'en faciliter la lecture et de se repérer rapidement, les sujets ont été répartis en SECTIONS et CHAPITRES.

À l'intérieur de ceux-ci, les parties importantes exigeant une attention particulière sont faciles à trouver :



TRÈS IMPORTANT : le manque de respect de ces instructions pourrait engendrer des situations de GRAVE DANGER pour la sécurité des personnes et l'intégrité de la voiture !

REMARQUE: indication permettant de conserver la parfaite intégrité de la voiture et, par conséquent, d'éviter les risques pour les personnes.

Abréviations

Certains termes et descriptions ayant un sens particulier sont abrégés dans la notice :

- A.C.** - AIR CLIMATISÉ
- ABS** - ANTILOCK BRAKING SYSTEM – Système antiblocage des roues dans les freinages.
- ALC** - ADAPTIVE LIGHT CONTROL – Système automatique directionnel des phares.
- ASR** - ANTI SLIP REGULATION – Réglage du patinage dans les accélérations.
- CAN** - CONTROLLER AREA NETWORK.
- EBD** - ELECTRONIC BRAKE-FORCE DISTRIBUTION – Répartiteur de freinage à commande électronique.
- ECU** - ELECTRONIC CONTROL UNIT – Boîtier électronique de commande.
- EPB** - ELECTRIC PARKING BRAKE – Frein de stationnement automatique.
- ESC** - ELECTRONIC STABILITY CONTROL - Système de commande de stabilité électronique.
- ETD** - EMERGENCY TENSIONING DEVICE – Dispositif de tension de secours.

- FTP** - FLASH TO PASS – Témoin appels de phares.
- HBA** - HYDRAULIC BRAKE ASSISTANCE – Système d'assistance dans les freinages d'urgence.
- TPMS** - TIRE PRESSURE MONITORING SYSTEM – Système de contrôle de la pression des pneus.

Mise à jour

Les excellentes qualités de la voiture sont garanties par un perfectionnement continu qui peut donner lieu à quelques différences entre la notice et votre voiture. Toutes les caractéristiques et illustrations contenues dans cette notice sont celles en vigueur au moment de l'impression.



Réseau d'Assistance

Les informations contenues dans cette notice se limitent au strict nécessaire pour assurer une utilisation et une conservation correcte de la voiture. Les observer scrupuleusement permettra au propriétaire d'être pleinement satisfait de sa voiture et d'en obtenir les meilleurs résultats. Nous conseillons également de faire effectuer les opérations d'entretien et de contrôle auprès du **Réseau d'Assistance Maserati** qui dispose de personnel spécialisé et d'outillages adéquats.

Consulter la notice " ORGANISATION DE VENTE ET ASSISTANCE " pour la distribution des CONCESSIONNAIRES et SERVICES AGRÉÉS MASERATI.

Le **Réseau d'Assistance Maserati** est à la complète disposition de Messieurs les clients pour toutes les informations et les renseignements nécessaires.

Boîte de vitesses automatique

Boîte de vitesses automatique à gestion électronique qui, outre les normales fonctions prévues pour une boîte de vitesses automatique, grâce à la sélection du mode de fonctionnement spécifique, permet d'intervenir manuellement et d'embrayer les différents rapports en séquence.

Pour une utilisation correcte de la boîte de vitesses s'en tenir aux instructions fournies dans le paragraphe correspondant de cette notice.

Multi Media System

La voiture est équipée du système infotélématique Maserati qui comprend les fonctions suivantes :

- ordinateur de bord ;
- système de navigation satellitaire (pour les cas où la cartographie digitale est disponible) ;
- lecteur mono CD/MP3 ;
- disque dur d'une capacité totale de 30 Go, dont environ 10 Go utilisés par le logiciel d'exploitation et autres fonctionnalités.

Sur demande, la gamme de fonctions peut être ultérieurement enrichie avec l'ajout du Bose® Sound System, de la fonction Bluetooth, de la prise AUX et de la prise USB, (ces options dépendent toutefois du modèle et de la disponibilité du marché).

Remorquage

La voiture n'a pas été conçue, développée et homologuée pour être utilisée comme véhicule remorqueur d'autres engins (par exemple : remorques tente pliable, caravanes, etc.) et pour être chargée sur le toit, du fait que l'installation de structures telles que barres et porte-bagages pourrait endommager la voiture.



Symboles


Sur certains composants de votre **MASERATI**, ou à proximité de ceux-ci, on a appliqué des plaquettes colorées spécifiques avec des symboles qui rappellent l'attention et des précautions importantes à prendre concernant le composant en question. La liste qui suit résume tous les symboles étiquetés sur votre **MASERATI** avec, en regard, le composant sur lequel le symbole rappelle l'attention.


Nous indiquons également le sens du symbole selon la subdivision suivante : danger, interdiction, mise en garde, obligation.

Symboles de danger


 **Batterie**
Liquide corrosif.


 **Batterie**
Explosion.

 **Ventilateur**
Peut démarrer automatiquement même moteur coupé.

 **Réservoir d'expansion**
Ne pas enlever le bouchon quand le liquide de refroidissement est chaud.

 **Bobine**
Haute tension.

 **Courroies et poulies**
Organes en mouvement ; ne pas approcher le corps ou les vêtements.


 **Tuyaux de la climatisation**
Ne pas ouvrir. Gaz haute pression.

Symboles d'interdiction

 **Batterie**
Ne pas approcher de flammes libres.

 **Batterie**
Tenir les enfants à l'écart.

 **Protections contre la chaleur - courroies - poulies - ventilateur**
Ne pas appuyer les mains.

 **Couvercle protection boîtiers de compartiment moteur**
Ne pas diriger le jet d'eau sur les boîtiers électriques, à relais et à fusibles.



Symboles de mise en garde



Pot d'échappement catalytique

Ne pas stationner sur les surfaces inflammables.

Consulter le chapitre :
"Dispositifs antipollution".



Direction assistée

Ne pas dépasser le niveau maximal du liquide dans le réservoir. Utiliser uniquement le liquide préconisé dans la section "Ravitaillements et données techniques".



Circuit de freinage

Ne pas dépasser le niveau maximum de liquide dans le réservoir. Utiliser uniquement le liquide préconisé dans la section "Ravitaillements et données techniques".



Essuie-glaces

Utiliser uniquement le liquide du type préconisé dans la section "Ravitaillements et données techniques".



Moteur

Utiliser exclusivement le lubrifiant préconisé dans la section "Ravitaillements et données techniques".



Voiture à essence écologique

Utiliser exclusivement de l'essence sans plomb ayant un indice d'octane (R.O.N.) non inférieur à 95.



Réservoir d'expansion

Utiliser uniquement le liquide du type préconisé dans la section "Ravitaillements et données techniques".

Symboles d'obligation



Batterie

Se protéger les yeux.



Batterie - Cric

Consulter la notice d'entretien.



Identification de la voiture	1
Sécurité passive et active	2
Instruments et commandes	3
Avant le démarrage	4
Utilisation de la voiture	5
Cas d'urgence	6
Ravitaillements et données techniques	7
Entretien	8
Table des matières	9





Identification de la voiture

Plaquettes d'identification	14
Plaque récapitulative des données d'identification	15
Codes des clés	16



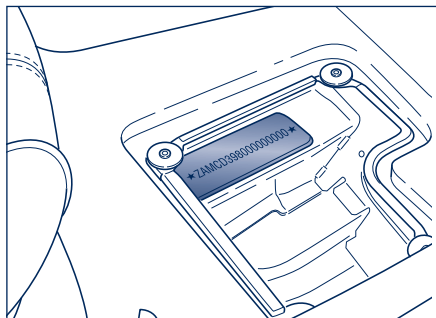
1

Plaquettes d'identification

Marquage du châssis

Le numéro d'identification de la voiture est poinçonné sur le plancher devant le siège avant droit.

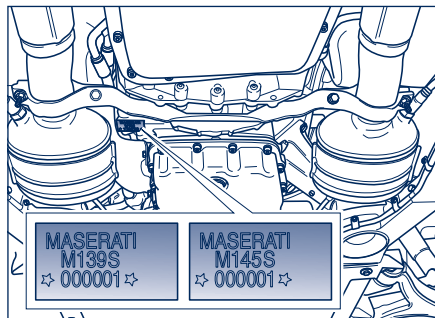
Pour lire le numéro, soulever le tapis et retirer la protection.



Marquage du moteur

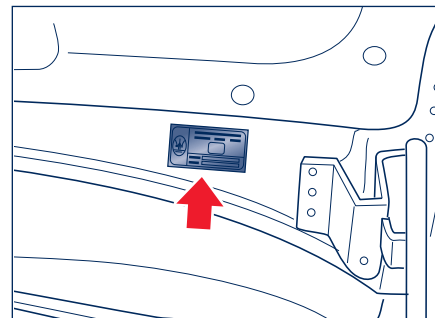
Le numéro de série du moteur est poinçonné sur le dessous du bloc-cylindres, au niveau du démarreur.

Le type de moteur est reporté sur la plaquette récapitulative sur la butée de la porte avant gauche.



Plaque signalétique de la peinture

La plaque est appliquée sur le capot moteur.

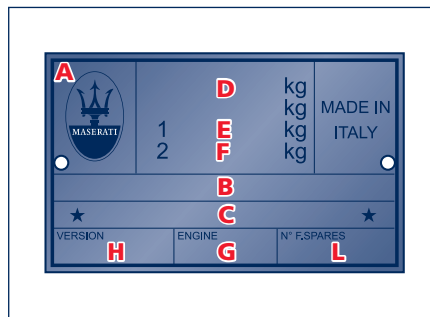
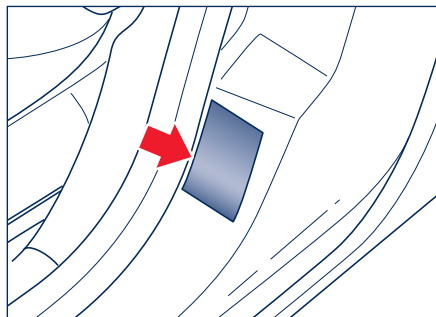


Plaque récapitulative des données d'identification

La plaque est fixée sur la traverse de la porte avant gauche et elle contient les données suivantes :

- A - Nom du constructeur.
- B - Numéro d'homologation.
- C - Numéro de série (V.I.N.).
- D - Masse limite autorisée.
- E - Masse limite autorisée sur le premier axe (avant).

- F - Masse limite autorisée sur le deuxième axe (arrière).
- G - Type de moteur.
- H - Code version véhicule.
- L - Numéro Assembly.





Codes des clés

Avec les clés, il vous sera fournie une CODE CARD contenant :

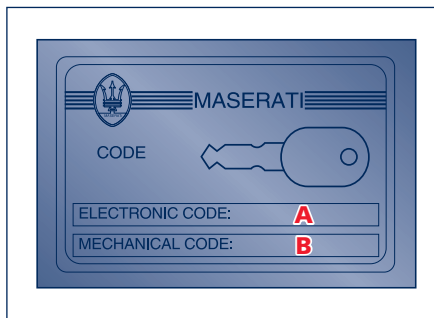
- le code électronique **A** à utiliser dans la procédure de "démarrage d'urgence" ;
- le code mécanique **B** des clés à communiquer au **Réseau d'Assistance Maserati** en cas de demande de doubles des clés.

REMARQUE : Les numéros de code figurant sur la CODE CARD doivent être gardés dans un endroit sûr.

REMARQUE : Nous conseillons à l'utilisateur de toujours conserver sur lui le code électronique reporté sur la CODE CARD, au cas où il devrait effectuer un "démarrage d'urgence".

REMARQUE : En cas de changement de propriétaire, le nouveau propriétaire de la voiture devra recevoir également toutes les clés et la CODE CARD.

REMARQUE : Nous conseillons de noter et de garder dans un endroit sûr (hors de la voiture) les code indiqués sur les plaques livrées avec les clés et la télécommande, pour l'éventuelle demande de doubles.





Sécurité passive et active

Ceintures de sécurité	18
Transport d'enfants en sécurité	23
Airbags frontaux et latéraux	32
Système ESC	39
Système ASR	40
Systèmes ABS, EBD et HBA	41
Système de monitoring de la pression des pneus (sur demande)	43
Capteurs de stationnement	47
Interrupteur inertiel de coupure carburant	51



Ceintures de sécurité


La voiture est équipée de ceintures de sécurité avec dispositif de ré-enroulement automatique permettant une grande liberté de mouvement. Les ceintures avant sont dotées de limiteurs de charge et de prétensionneurs à commande électronique.



Avant de boucler les ceintures avant, s'assurer qu'elles sont bien introduites dans le passant A sur le siège.

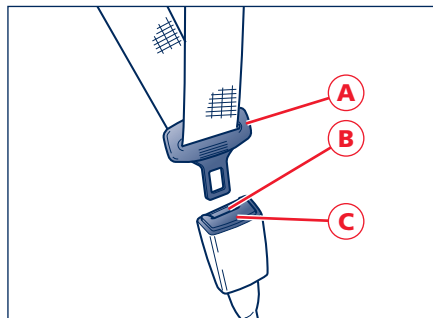
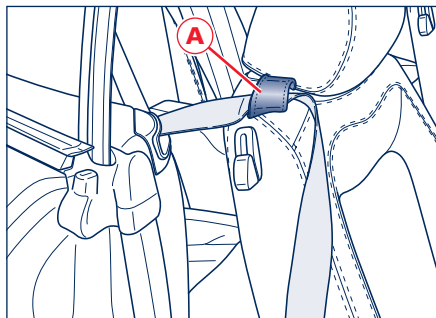
Comment boucler les ceintures

Après avoir récupéré la partie inférieure de la ceinture, en agissant du côté extérieur du siège, saisir et boucler la languette **A** et dérouler la ceinture jusqu'à ce que la languette entre complètement dans la boucle **B**. La ceinture est correctement bouclée quand on entend le déclic de blocage. Pour déboucler les ceintures, appuyer sur le bouton **C**.

La voiture est dotée du système appelé SBR (Seat Belt Reminder), se composant d'un avertisseur sonore qui avec l'allumage du témoin sur le tableau , prévient le conducteur et le passager avant que leur ceinture de sécurité n'a pas été attachée.

Le mécanisme de blocage de l'enrouleur se déclenche à chaque extraction rapide de la sangle ou en cas de freinages brusques ou de chocs. Si la ceinture se bloque à la suite de déplacements brusques, la laisser se ré-enrouler un peu pour désactiver le mécanisme de blocage. L'enrouleur permet à la ceinture de s'adapter automatiquement au corps du passager qui la porte, en laissant à celui-ci la pleine liberté de mouvement. Si la voiture est garée en pente raide, l'enrouleur peut se bloquer : cela est tout à fait normal.

REMARQUE : Accompagner la ceinture pendant qu'elle s'enroule, pour éviter qu'elle ne s'entortille.





Limiteurs de charge

Pour augmenter la sécurité passive, les enrouleurs des ceintures de sécurité avant contiennent un limiteur de charge qui permet le relâchement contrôlé de la ceinture, pour doser la force qui agit sur les épaules pendant l'action de retenue exercée par celle-ci.


Prétensionneurs

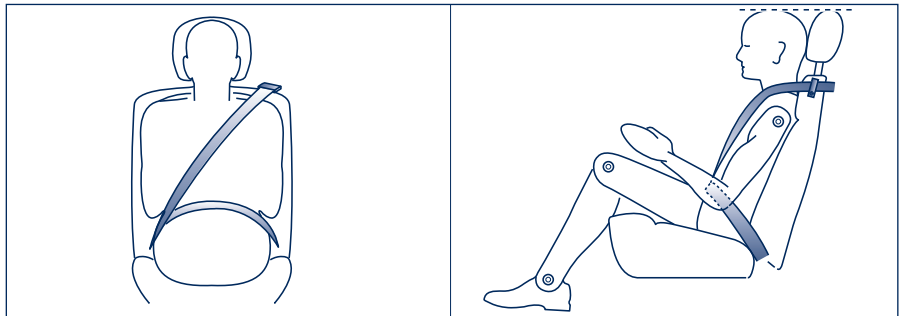
Pour rendre encore plus efficace l'action des ceintures de sécurité, la voiture est dotée, sur les ceintures avant de prétensionneurs. Grâce à un capteur, ces dispositifs "détectent" les collisions violentes en cours et re-enroulent de quelques centimètres la sangle des ceintures. De cette manière, les ceintures adhèrent parfaitement à la taille des occupants avant le début de l'action

de retenue. Le blocage de la sangle signale le déclenchement du dispositif ; il peut être accompagné d'une légère émission de fumée. Cette fumée n'est pas nocive et n'indique pas le début d'un incendie.

Les prétensionneurs s'activent en cas d'impacts d'une certaine importance. Le prétensionneur s'active uniquement avec la ceinture de sécurité bouclée. Après l'activation du prétensionneur, la ceinture de sécurité peut être débouclée normalement en appuyant sur le bouton sur la boucle. Le prétensionneur n'exige ni entretien ni graissage.

Toute modification de ses conditions d'origine en invalide l'efficacité. Si, pour cause d'événements naturels exceptionnels (inondations, ras de marée, etc.) le dispositif a pris de l'eau et de la boue, il est absolument nécessaire de le remplacer. Pour que l'action du prétensionneur fournisse la protection maximale, la ceinture doit être mise en la faisant adhérer correctement au buste et au bassin.

 **Les prétensionneurs peuvent être utilisés une seule fois et s'activent uniquement avec les ceintures de sécurité bouclées. Après leur déclenchement, il faut donc s'adresser au Réseau d'Assistance Maserati pour leur remplacement et l'élimination des anciens composants. Ces dispositifs présentent une validité de 14 ans à compter de la date de production ; à l'approche de cette échéance, les prétensionneurs doivent être remplacés.**





REMARQUE : Toute intervention comportant des chocs, vibrations ou réchauffages localisés (supérieurs à 100°C pour une durée maximale de 6 heures) dans la zone du prétensionneur, risque de provoquer des dégâts ou des activations : parmi ces conditions, il ne faut pas compter les vibrations causées par les aspérités de la chaussée, ni des petits obstacles surmontés, tels que trottoirs, etc. S'adresser au Réseau d'Assistance Maserati au cas où il faudrait intervenir.



Il est sévèrement interdit de démonter et d'altérer les composants du prétensionneur. Toute intervention doit être effectuée par un spécialiste agréé. Toujours s'adresser au Réseau d'Assistance Maserati.

Utilisation des ceintures de sécurité arrière

Les ceintures arrière doivent être bouclées selon le schéma montré.



N'oubliez pas qu'en cas de chocs violents, les passagers des sièges arrière qui ne portent pas les ceintures, outre à s'exposer personnellement à un grave risque représentent un danger pour les passagers des places avant aussi.

Les ceintures doivent être mises en maintenant le buste bien droit et appuyé contre le dossier.

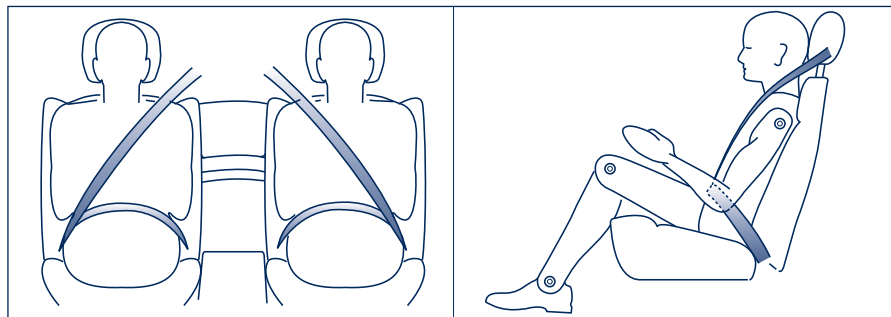
Remarques générales pour l'utilisation des ceintures de sécurité



Le conducteur et les passagers sont obligés de porter correctement les dispositifs de retenue installés sur la voiture.



Pour garantir le maximum de protection, maintenir le dossier le plus droit possible et la ceinture bien serrée au buste et au bassin. En cas d'accident avec projection en avant, une ceinture relâchée augmente la possibilité de blessures. Voyager avec le dossier trop incliné peut être dangereux : même si elles sont bouclées, les ceintures de sécurité pourraient ne pas fonctionner correctement.





La sangle pourrait ne pas adhérer au corps, mais se trouver devant l'utilisateur et provoquer, en cas d'accident, des blessures au cou ou d'autres dégâts. De plus, la partie inférieure de la sangle de la ceinture pourrait, en cas d'accident, presser contre le haut de l'abdomen et non contre la zone pelvienne, provoquant de graves lésions internes.



Toujours boucler les ceintures. Voyager sans boucler la ceinture augmente le risque de blessures en cas de choc, même avec les airbags. En cas de choc, les ceintures réduisent la possibilité de buter contre les parois de l'habitacle ou d'être éjecté du véhicule. De par leur conception, les airbags sont indissociables des ceintures de sécurité, mais ils ne peuvent pas les remplacer. Le déclenchement des airbags frontaux est prévu exclusivement dans le cas de collisions frontales de moyenne ou forte intensité ; il ne se déclenche pas si la voiture capote ni en cas de collisions à l'arrière ou frontales de faible intensité.



Pendant la marche, les passagers voyageant à l'arrière de la voiture doivent porter les ceintures de sécurité. Voyager sans boucler la ceinture augmente le risque de lésions en cas de choc.



Ne pas boucler la ceinture dans la boucle de l'autre siège : le morceau inférieur de la sangle de la ceinture pourrait presser contre le haut de l'abdomen et non contre la zone pelvienne et, en cas d'accident, provoquer de graves lésions internes.



Il est extrêmement dangereux de voyager en gardant la sangle de la ceinture sous le bras. En cas d'accident, la projection en avant serait excessive, avec de forts risques de blessures à la tête et au cou. De plus, en appuyant contre les côtes, la sangle de la ceinture risquerait de provoquer de graves lésions internes.



Éviter d'entortiller la sangle de la ceinture; contrôler qu'elle est bien tendue et qu'elle adhère bien au corps du conducteur et à celui du passager. En cas d'accident, la force de retenue ne serait pas répartie sur toute la largeur de la sangle, ce qui provoquerait des lésions. Le morceau supérieur doit passer sur l'épaule en traversant diagonalement le thorax. Le morceau inférieur doit adhérer au bassin, et non à l'abdomen, pour éviter le risque de glisser en avant. Éviter les dispositifs (pincés, arrêts, etc.) qui empêchent de serrer les ceintures contre le corps des passagers.



Éviter de transporter les enfants sur les genoux du passager, en utilisant la ceinture de sécurité pour protéger tous les deux.



Si la ceinture a subi une forte contrainte - par exemple, à la suite d'un accident

- la remplacer entièrement, avec les éléments d'ancrage correspondants, les vis de fixation de ceux-ci et le prétensionneur. Sans présenter de défauts visibles, la ceinture pourrait avoir perdu sa résistance.



Les femmes enceintes devront utiliser les ceintures de sécurité conformément

aux lois locales en vigueur en la matière. Elles devront en tout cas placer le morceau inférieur de la sangle très en bas de manière à la faire passer sous leur ventre.

Comment conserver des ceintures de sécurité parfaitement efficaces

- 1)** Toujours utiliser les ceintures la sangle bien tendue et non entortillée ; contrôler que la sangle coulisse librement.
- 2)** Les ceintures doivent être remplacées après chaque activation des prétensionneurs et, en tout cas, en cas de dommages ou abrasions évidentes de la sangle.
- 3)** Pour nettoyer les ceintures, les laver à la main à l'eau et au savon neutre, les rincer et les laisser sécher à l'ombre. Éviter les détergents forts, les produits blanchissants ou colorants et toute autre substance chimique risquant d'affaiblir ses fibres.
- 4)** Éviter de mouiller les enrouleurs : leur bon fonctionnement n'est pas assuré en cas d'infiltrations d'eau.

Transport d'enfants en sécurité

Pour une parfaite protection en cas de collision, tous les occupants doivent voyager assis et se servir des systèmes de retenue prévus. Les ceintures de sécurité ont été conçues pour des personnes ayant des caractéristiques physiques (âge, taille, poids) comprises dans les valeurs limites établies par les lois en vigueur dans chaque pays (Communauté Européenne, 150 cm minimum et 3 ans). Par conséquent les personnes qui ne possèdent pas ces caractéristiques ne peuvent pas voyager sur le siège du passager. Cette règle est à plus forte raison valable pour les enfants. Par rapport aux adultes, les enfants ont proportionnellement la tête plus grosse et plus lourde que le reste du corps, tandis que leurs muscles et leurs os ne sont pas encore complètement développés. Pour bien les retenir en cas de choc, il est donc nécessaire, d'utiliser des systèmes adéquats de retenue ou de sécurité.



Au cas où les dispositions de la loi le prescriraient (Communauté Européenne), les enfants âgés de moins de 3 ans ne peuvent pas voyager dans la voiture, s'ils ne sont pas attachés aux dispositifs de retenue prévus à cet effet.



Lorsque la loi le prescrit (Communauté Européenne), les enfants âgés de plus de 3 ans et ne dépassant pas 150 cm de hauteur ne peuvent pas voyager sur le siège avant, s'ils ne sont pas attachés aux dispositifs de retenue prévus à cet effet.



Les enfants doivent voyager attachés à un dispositif de retenue spécial, installé de préférence sur le siège arrière, du fait que cette position est la plus protégée en cas de choc et qu'il est doté du système d'ancrage Isofix, voir la page 28.



Les enfants ne doivent pas être transportés dans les bras d'un passager. Pendant une collision, un enfant devient tellement lourd qu'il est impossible de le retenir. Par exemple, pendant une collision à 40 km/h, un enfant de 5,5 kg exerce une force de 110 kg sur les bras de la personne qui le retient. Les enfants doivent voyager attachés à un système de retenue adéquat.



Les enfants qui voyagent trop près de l'airbag risquent, lorsque celui-ci s'active, de graves blessures. Si les airbags et les prétensionneurs offrent une protection adéquate aux adultes et aux adolescents, il ne protègent ni les enfants ni les bébés. Les ceintures de sécurité et les airbags n'ont pas été conçus pour eux. Les enfants et les bébés doivent voyager attachés aux systèmes de retenue prévus pour eux.





Les bébés ont besoin d'un support complet comprenant la tête et le cou. Cela est nécessaire parce que le cou d'un bébé est fragile et sa tête est proportionnellement plus grande et plus lourde que le reste du corps. Chez un bébé qui voyage sur un siège dos à la route, pendant la collision, des forces d'impact sont distribuées sur les parties les plus robustes du corps, à savoir le dos et les épaules. Les bébés doivent voyager attachés aux systèmes de retenue prévus.



Les enfants ne peuvent pas être transportés à l'aide d'un siège de sécurité installé dos à la route sur le siège du passager doté d'airbag frontal, à moins que celui-ci n'ait été désactivé.



Désactiver l'airbag avant d'installer un siège dos à la route sur le siège du passager.



La structure du corps d'un enfant est complètement différente de celle d'un adulte ou d'un adolescent, pour qui les ceintures de sécurité ont été conçues. Les hanches d'un enfant sont tellement petites que la sangle de la ceinture ne peut pas adhérer correctement à son corps. La sangle pourrait se placer plus haut sur son abdomen et, en cas de choc, provoquer de graves lésions internes. Les enfants aussi doivent voyager attachés aux systèmes de retenue prévus.



En cas d'installation d'un siège de sécurité sur le siège avant du passager, celui-ci doit être disposé dans la position la plus haute et avec le dossier le plus vertical possible. Ces précautions sont indispensables pour assurer la protection maximale de l'enfant.

Tous les mineurs dont les caractéristiques physiques (âge, taille, poids) rentrent dans les limites définies par les lois en vigueur dans chaque pays devront être protégés par les systèmes de retenue ou de sécurité (sièges, berceaux, coussins) homologués prévus.

Nous recommandons, en tout cas, de toujours utiliser des systèmes de retenue homologués et universels pour les enfants.

Pour installer et utiliser les systèmes de retenue pour enfants, suivre les instructions que le fabricant doit obligatoirement fournir avec ces produits.

À bord de la voiture il est possible d'installer jusqu'à trois sièges de sécurité, un sur le siège avant côté passager, qui peut être exclusivement du type universel et deux sur le siège arrière, exclusivement de type Isofix.

Aptitude des sièges des passagers pour l'ancrage des sièges universels d'enfant

La voiture est conforme à la nouvelle Directive Européenne 200/3/CE qui règle les possibilités de montage des sièges d'enfant sur les places de la voiture suivant le tableau ci-après :

Groupe	Segments de poids	Passager avant	Passager arrière latéral
Groupe 0, 0+	jusqu'à 13 kg	U (▼)	U
Groupe 1	9-18 kg	U (▼)	U
Groupe 2	15-25 kg	U (▼)	U
Groupe 3	22-36 kg	U (▼)	U

Légende

U Indiqué pour les systèmes de retenue de catégorie "Universelle" d'après le Règlement Européen (CEE)-R44 pour les "Groupes" indiqués.

(▼) Lors de l'installation à bord de la voiture, le siège doit être complètement haussé et reculé.



Pour assurer le meilleur maintien du siège pour enfants, il est conseillé de choisir le modèle qui s'adapte mieux à la conformation des sièges et de préférence de type Isofix (voir la page 28). Il est conseillé d'essayer d'installer le siège à bord de la voiture avant de l'acheter.



Pour fixer un siège d'enfant, se conformer aux instructions de montage fournies avec le siège.



Ne jamais décrocher la boucle de la ceinture de sécurité maintenant le siège d'enfant lorsque la voiture roule.




En cas d'accident, si le système de retenue pour enfants est mal fixé, le risque de lésions augmente.



Ne jamais modifier les ceintures ni les systèmes de retenue pour enfants.



Les sièges pour enfants montés dos à la route ne peuvent pas être montés sur le siège avant de voitures dotées d'airbag côté passager activé qui, en se gonflant, pourrait causer de graves lésions, indépendamment de la gravité du choc qui l'a fait déclencher. Les sièges pour enfants montés dos à la route peuvent se fixer sur le siège avant exclusivement dans la version Europe, dotée de l'interrupteur de désactivation de l'airbag côté passager. Dans ce cas, il faut s'assurer, par l'éclairage du témoin spécifique  sur le tableau de bord que l'airbag ait été désactivé.

La Communauté Européenne discipline le transport des enfants par la directive 2003/20/CE.

Suivant cette directive, les dispositifs de retenue universels sont répartis en cinq groupes :

Groupe 0	0-10 kg	de poids
Groupe 0 +	jusqu'à 13 kg	de poids
Groupe 1	9-18 kg	de poids
Groupe 2	15-25 kg	de poids
Groupe 3	22-36 kg	de poids

On remarquera une superposition partielle des groupes et il existe effectivement dans le commerce des dispositifs qui couvrent plusieurs groupes de poids.

Tous les dispositifs de retenue doivent reporter les données d'homologation et la marque de contrôle sur une plaquette solidement fixée, qu'il est interdit d'enlever.

Les enfants pesant plus de 36 kg et mesurant plus hauts de 1,50 m sont, du point de vue des systèmes de retenue, considérés comme des adultes et doivent porter les ceintures.



Les figures sont indicatives pour le montage. Monter le siège en se conformant aux instructions qui accompagnent obligatoirement celui-ci.



Groupe 0 et 0+

Les bébés jusqu'à 13 kg doivent voyager dos à la route, dans un siège berceau où la tête est bien maintenue et qui protège le cou en cas de brusques décélérations.

Le berceau est retenu par les ceintures de sécurité de la voiture comme montré dans la figure et ses ceintures incorporées doivent à leur tour retenir le bébé.



Désactiver l'airbag avant d'installer un siège d'enfant dos à la route sur le siège avant côté passager. En outre, celui-ci doit être positionné complètement en arrière et le dossier doit être dans la position la plus verticale possible.

Groupe 1

A partir de 9 kg de poids, les enfants peuvent voyager dans le sens de la marche avant.



Il y a des sièges dotés de fixations Isofix qui permettent de les ancrer solidement au siège sans utiliser les ceintures de sécurité de la voiture.

Groupe 2

A partir de 15 kg, les enfants peuvent être attachés directement avec les ceintures de la voiture. Les sièges ont uniquement le but de positionner correctement l'enfant par rapport aux ceintures, de manière que la sangle diagonale adhère à son thorax, sans jamais passer sur son cou et que le segment horizontal adhère à son bassin et non à son abdomen.





Groupe 3

À partir de 22 kg, un rehausseur suffit.

Sièges Isofix

Les sièges arrière de la voiture sont pré-réglés pour l'ancrage des sièges pour enfants Isofix, un système unifié au niveau européen pour le transport d'enfants.

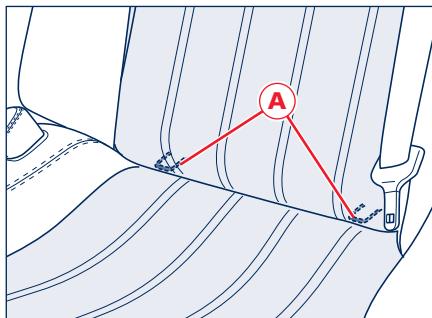
Ce système est caractérisé par l'ancrage du siège qui s'effectue par l'intermédiaire de deux brides métalliques **A** situées entre le coussin et le dossier.

Sur le siège arrière, il est possible de monter au maximum deux sièges de type Isofix.

Sur le siège avant côté passager, il est possible de monter des sièges de type traditionnel.



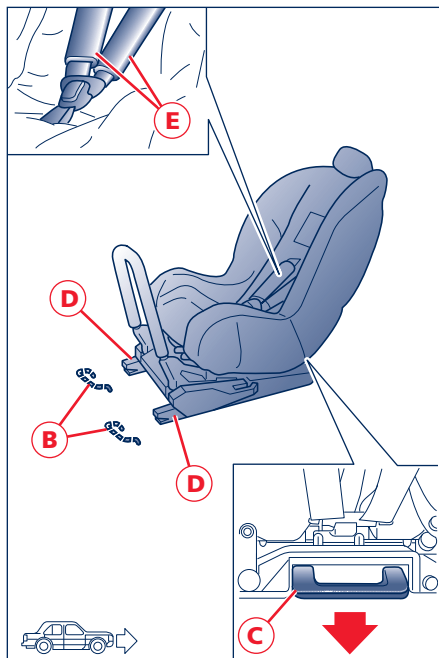
Monter les sièges exclusivement avec la voiture à l'arrêt. Le siège est correctement ancré aux brides spécifiques prévues lorsque l'on perçoit les déclics qui témoignent l'ancrage. S'en tenir en tout cas des instructions de montage, démontage et positionnement que le constructeur du siège est tenu de fournir avec le siège.





Montage du siège pour enfants pour les groupes 0 et 0+

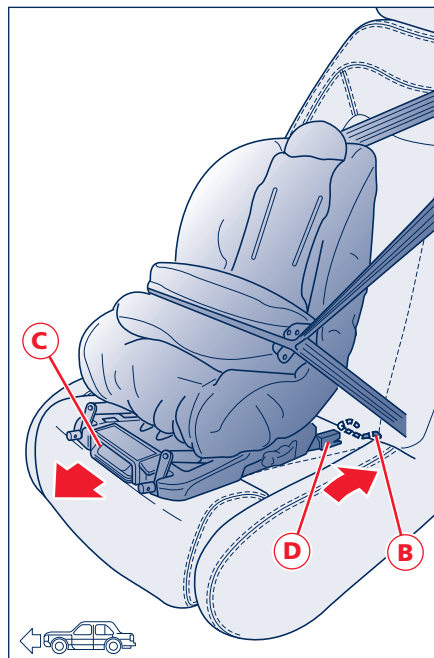
Pour transporter les enfants qui rentrent dans les groupes 0 et 0+, le siège doit être monté dos à la route ; veiller à ce que les brides **B** soient parfaitement enclenchées dans leurs logements **D**. L'enfant est ensuite retenu par les ceintures **E** du siège pour enfants.



Montage des sièges pour enfants de type 1 universel

Pour l'installation correcte d'un siège Isofix universel dans le sens de marche, agir de la manière suivante :

- contrôler que le levier de décrochage **C** est en position de repos (retréé);



- aligner les logements d'ancrage **D** sur les brides **B** ensuite, pousser le siège jusqu'à entendre les déclics qui en témoignent l'accrochage ;
- contrôler le blocage en essayant de déplacer avec force le siège ; les mécanismes de sécurité intégrés empêchent en effet la fixation non correcte avec une seule attache bloquée.

Dans cette configuration, le siège d'enfant est retenu non seulement par les brides **B** mais aussi par la ceinture de sécurité de la voiture. De toute façon, se reporter à la notice pour le positionnement correcte des ceintures de la voiture sur le siège.




Groupe de masse	Classe de taille	Enveloppe	Position Isofix du véhicule		
			Passenger avant	Latérale arrière gauche	Latérale arrière droite
Berceau portable	F	ISO / L1		X	X
	G	ISO / L2		X	X
(1)					
Groupe 0 jusqu'à 10 kg de poids	E	ISO / R1		IL	IL
	(1)				
Groupe 0+ jusqu'à 13 kg de poids	E	ISO / R1		IL	IL
	D	ISO / R2		IL	IL
	C	ISO / R3		IL*	IL*
(1)					
Groupe 1 de 9 à 18 kg de poids	D	ISO / R2		IL	IL
	C	ISO / R3		IL*	IL*
	B	ISO / F2		IUF	IUF
	B1	ISO / F2X		IUF	IUF
	A	ISO / F3		IUF	IUF
(1)					
Groupe 2 de 15 à 25 kg de poids			(1)		
Groupe 3 de 22 à 36 kg			(1)		

Notes :

- (1)** Pour les systèmes de retenue pour enfants NON dotés de l'identification de la classe ISO/XX (de A à G) pour le groupe de poids applicable, le constructeur doit indiquer le système spécifique de retenue pour enfants ISOFIX recommandé pour chaque position.
- IUF** Indiqué pour des systèmes de retenue pour enfants orientés vers l'avant, ISOFIX, de classe universelle, homologués pour l'utilisation dans le groupe de poids.
- IL** Indiqué pour de particuliers systèmes de retenue pour enfants CRS (Child Restraint System) ISOFIX qui sont ceux des catégories "véhicule spécifique", "utilisation limitée" ou "semi-universel".
- X** Position ISOFIX non indiquée pour les systèmes de retenue pour enfants ISOFIX rentrant dans ce groupe de poids et/ou dans cette classe de tailles.
- *** Le siège peut être installé en réglant le siège avant vers l'avant.

En résumé, les consignes de sécurité pour le transport des enfants sont les suivantes :

Les enfants dont l'âge, le poids et la taille ne rentrent pas dans les valeurs limites établies par les lois en vigueur dans les pays membres (Communauté Européenne, 3 ans, 36 kg et 150 cm) peuvent voyager uniquement s'ils sont retenus par un dispositif de retenue spécial. Il est conseillé de toujours faire installer le dispositif de retenue (sièges Isofix) sur le siège arrière, du fait que cette position est la plus protégée en cas de choc. Si l'airbag côté passager est activé, les enfants ne doivent jamais voyager sur le siège avant sur un siège monté dos à la route.

En cas de désactivation de l'airbag côté passager, toujours vérifier qu'il ait été désactivé en contrôlant le témoin  sur le tableau de bord. Pour monter le siège, suivre scrupuleusement la notice que le fabricant doit obligatoirement fournir.

La conserver à bord avec les papiers et ce livret. Éviter les sièges usés sans mode d'emploi.



Pour assurer le meilleur maintien du siège pour enfants, il est conseillé de choisir le modèle qui s'adapte mieux à la conformation des sièges et de préférence de type Isofix (voir la page 28). Il est conseillé d'essayer d'installer le siège à bord de la voiture avant de l'acheter.

Toujours vérifier, en tirant la sangle, si les ceintures sont bouclées.

Chaque système de retenue est rigoureusement monoplace : ne jamais y installer deux enfants à la fois.

Toujours contrôler que les ceintures ne reposent pas sur le cou de l'enfant. Pendant le voyage, ne pas laisser l'enfant dans une position anormale ni déboucler les ceintures.

Ne jamais transporter d'enfants ni de bébés dans les bras. Personne, même si fort, ne peut les retenir en cas de choc.

En cas d'accident, remplacer le siège par un siège neuf.



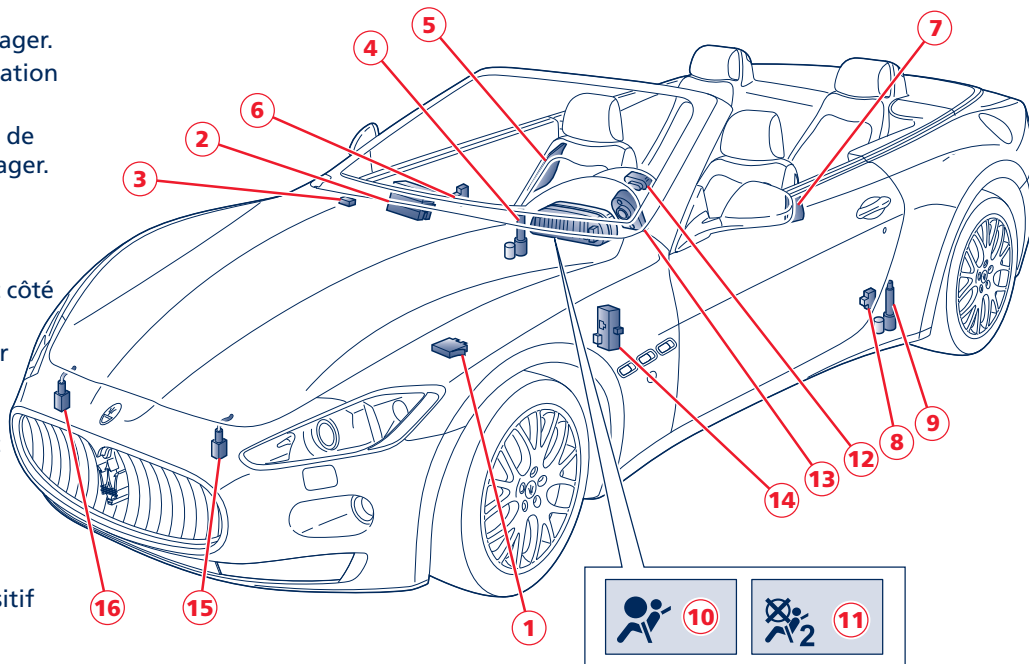
Airbags frontaux et latéraux

La voiture est dotée de 4 airbags (2 frontaux et 2 latéraux) et de prétensionneurs à commande électronique sur les ceintures avant. Ce dispositif comprend les composants suivants :

- 1) Boîtier électronique de commande.
- 2) Airbag frontal côté passager.
- 3) Interrupteur de désactivation airbag côté passager.
- 4) Prétensionneur ceinture de sécurité avant côté passager.
- 5) Side bag côté passager (à protection de tête et abdomen).
- 6) Capteur satellite de choc côté passager.
- 7) Side bag côté conducteur (à protection de tête et abdomen).
- 8) Capteur satellite de choc côté conducteur.
- 9) Prétensionneur ceinture de sécurité avant côté conducteur.
- 10) Témoin de panne dispositif d'airbag.

- 11) Témoin d'airbag côté passager désactivé.
- 12) Airbag frontal côté conducteur.
- 13) Contact en spirale (Clock Spring).
- 14) Prise de diagnostic.

- 15) Capteur zone d'impact avant gauche.
- 16) Capteur zone d'impact avant droit.





Airbag frontaux

L'airbag frontal (côté conducteur et passager) est un dispositif de sécurité qui se déclenche en cas de collision frontale.

Il consiste en un coussin à gonflage instantané contenu dans un compartiment approprié :

- au centre du volant pour le conducteur ;
- dans la planche et avec un coussin de dimensions accrues pour le passager.

L'airbag (côté conducteur et passager) est un dispositif conçu pour protéger les occupants en cas de collisions frontales de moyenne-forte gravité, par l'interposition d'un coussin entre l'occupant et le volant ou le tableau de bord.

En cas de collision, un boîtier électronique élabore les signaux provenant d'un capteur de décélération et commande, si nécessaire, le gonflage du coussin.

Le coussin se gonfle instantanément entre le corps des passagers à l'avant du véhicule et les structures qui pourraient provoquer des lésions. Tout de suite après, le coussin se dégonfle.



En cas de choc, une personne qui n'a pas mis sa ceinture est projetée vers l'avant et pourrait buter contre le coussin pendant qu'il s'ouvre. Dans une telle situation, la protection qu'offre le coussin serait réduite. Par conséquent, l'airbag frontal (côté conducteur et passager) complète et ne remplace pas l'action des ceintures, dont nous recommandons toujours le port, qui est d'ailleurs prescrit par la législation en Europe et dans la plupart des pays extra-européens.



N'oubliez pas qu'en cas de chocs violents, les passagers des sièges arrière qui ne portent pas les ceintures, outre à s'exposer personnellement à un grave risque représentent un danger pour les passagers des places avant aussi.



Ne pas démonter le volant ; si nécessaire, cette opération doit être exécutée par le Réseau d'Assistance Maserati.

Dans le cas de collisions frontales de faible importance (pour lesquelles l'action de retenue exercée par les ceintures de sécurité suffit), les airbags ne se déclenchent pas.

Dans les chocs arrière (par exemple, tamponnements par un autre véhicule) et dans les chocs latéraux, l'airbag ne s'active pas car il n'offre pas de protection supplémentaire. Le fait qu'il ne se déclenche pas dans ces cas-là ne signifie pas que le système fonctionne mal.



Airbag côté passager

L'airbag côté passager est conçu et réglé pour augmenter la protection d'une personne qui porte sa ceinture de sécurité.

Au moment du gonflage maximal, le volume du coussin permet de remplir la majeure partie de l'espace entre le tableau de bord et le passager.



GRAVE DANGER : la voiture est équipée d'airbag côté

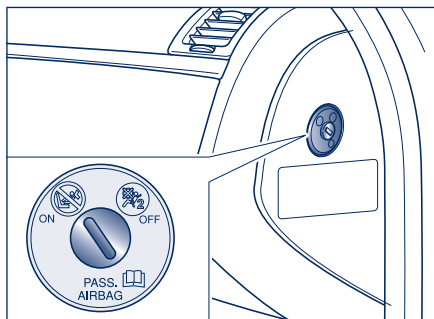
passager. Avant de disposer sur le siège côté passager le siège d'enfant, dos à la route, toujours désactiver l'airbag côté passager. Même si la loi ne l'impose pas, nous recommandons, pour mieux protéger les adultes, d'activer de nouveau l'airbag dès que le transport d'enfants n'est plus nécessaire.

Interrupteur de désactivation manuelle de l'airbag côté passager





Pour transporter un enfant sur le siège avant, avant de disposer le siège pour enfants, dos à la route, toujours désactiver l'airbag côté passager. Pour ce faire, agir, avec la clé de contact de la voiture, sur l'interrupteur à clé situé du côté droit du tableau de bord.


L'interrupteur n'est accessible que si la porte est ouverte.



Sur les voitures destinées aux marchés des États-Unis, du Canada, du Japon et de l'Australie, ce dispositif n'est pas prévu.



L'interrupteur à clé présente deux positions :

- 1) airbag passager activé: (position **ON** ) le témoin  sur le tableau de bord est éteint ; il est impérativement interdit de transporter des enfants sur le siège du passager assis dans des sièges dos à route;
- 2) airbag côté passager désactivé : (position **OFF** ) le témoin  sur le tableau de bord est allumé ; les enfants peuvent être transportés protégés par de spéciaux dispositifs de retenue installés dos à la route sur le siège côté passager.

Le témoin  sur le tableau de bord reste éclairé en permanence jusqu'à la réactivation de l'airbag côté passager.

REMARQUE : En cas de mauvais fonctionnement du témoin  (airbag côté passager désactivé), l'afficheur  signale la panne.

REMARQUE : La désactivation de l'airbag avant côté passager n'invalide pas le fonctionnement des airbags latéraux et de la ceinture de sécurité.



Avec la porte ouverte, la clé peut être insérée et retirée dans les deux positions.



Étant la position la plus protégée en cas de choc, il est conseillé de toujours installer les sièges d'enfant sur le siège arrière.



Lorsque l'airbag côté passager est désactivé à cause du transport d'une personne appartenant à la catégorie jugée à risque par les normes en vigueur et devant par conséquent voyager protégée par des systèmes de retenue supplémentaires, le passager ne peut pas bénéficier de la protection supplémentaire de l'airbag en cas de collision.



Désactiver l'airbag exclusivement pour transporter une personne appartenant à une catégorie à risque et le réactiver au terme du transport.

Airbags latéraux

La fonction de l'airbag latéral consiste à augmenter la protection des occupants les places avant en cas de collisions latérales de moyenne-haute gravité.

Il est constitué d'un type de coussin à gonflage instantané (side bag) logés dans les dossiers des sièges avant.

En cas de collision latérale, un boîtier électronique traite les signaux provenant d'un capteur de décélération et commande, si nécessaire, le gonflage du coussin.

Le coussin se gonfle instantanément, en servant d'élément de protection entre l'occupant et le flanc de la voiture. Tout de suite après, le coussin se dégonfle.

REMARQUE : L'activation des prétensionneurs, airbags frontaux, et side bag est décidée de manière différenciée par le boîtier électronique, en fonction du type de choc.


Le manque d'activation de l'un ou de plusieurs de ceux-ci ne signifie donc pas que le système fonctionne mal.

Dans le cas de collisions latérales de faible importance (pour lesquelles l'action de retenue exercée par les ceintures de sécurité suffit), les airbags ne se déclenchent pas. Par conséquent, les airbags latéraux intègrent mais ne remplacent pas l'action des ceintures, dont nous recommandons toujours le port, ce qui est d'ailleurs prescrit par la loi en Europe et dans la plupart des pays extra-européens.

REMARQUE : Les airbags frontaux et/ou latéraux peuvent s'activer si la voiture subit de graves collisions ou des accidents touchant le dessous de la carrosserie comme par exemple, des chocs violents contre des marches, des trottoirs ou des aspérités fixes du sol, chutes dans de grands trous ou des dénivellations de la chaussée.

REMARQUE : Le déclenchement des airbags libère une petite quantité de gaz. Celles-ci ne sont pas nocives et ne signalent pas le début d'incendie ; de plus, la surface du coussin déployé et l'intérieur de la voiture peuvent se couvrir d'un résidu poudreux: cette poudre peut irriter la peau et les yeux. En cas d'exposition, se laver à l'eau claire et au savon neutre.



En cas d'éclairage du témoin  pendant la marche (signalisation d'une anomalie) arrêter la voiture et s'adresser au Réseau d'Assistance Maserati pour faire contrôler le système.

REMARQUE : Le dispositif d'airbag a une validité de 14 ans. A l'approche de cette échéance s'adresser au Réseau d'Assistance Maserati.



Dans le cas d'un accident ayant comporté l'activation de l'airbag, s'adresser au Réseau d'Assistance Maserati pour faire remplacer tout le dispositif de sécurité, le boîtier électronique, les ceintures, les prétensionneurs et pour faire contrôler le bon état du système électrique.




Toutes les opérations de contrôle, réparation et remplacement concernant l'airbag doivent être effectuées auprès du Réseau d'Assistance Maserati.

REMARQUE : Au moment de démolir la voiture, s'adresser au Réseau d'Assistance Maserati pour faire désactiver le dispositif.


REMARQUE : En cas de changement de propriétaire, il est indispensable que le nouveau propriétaire soit mis au courant des modalités d'emploi et des avertissements susmentionnés et qu'il entre en possession de la "Notice d'entretien".

Avertissements



En tournant la clé de contact sur MAR, le témoin  s'éclaire mais il doit s'éteindre après environ 5 secondes. Si le témoin ne s'éclaire pas, s'il reste éclairé ou s'il s'éclaire pendant la marche, s'adresser immédiatement au Réseau d'Assistance Maserati.



En tournant la clé de contact sur la position MAR, le témoin  (avec l'interrupteur de désactivation airbag frontal côté passager sur la position ON) s'éclaire et clignote pendant quelques secondes, pour rappeler que l'airbag côté passager et les airbags latéraux s'activeront en cas de choc ; ensuite il s'éteint.



Conduire en maintenant toujours les mains sur la couronne du volant de manière que si l'airbag se déclenche, il pourra se gonfler sans rencontrer d'obstacles, qui risqueraient de provoquer de graves lésions. Éviter de conduire avec le corps plié en avant, mais maintenir le dossier en position droite et y appuyer correctement le dos.



Éviter d'appliquer d'autocollants et d'autres objets sur le volant et sur le logement de l'airbag côté passager.





Rouler sans rien sur les genoux ni devant la poitrine et encore moins dans la bouche (pipe, crayon, etc.) : en cas de choc avec déclenchement de l'airbag, ces objets pourraient provoquer de graves lésions.





Ne pas revêtir le dossier des sièges avant avec des revêtements ou des housses.





 Nous rappelons que si la clé est insérée et tournée sur MAR, même le moteur coupé, les airbags peuvent s'activer même avec la voiture arrêtée, si celle-ci est heurtée par une autre voiture en marche. Donc, même si la voiture est à l'arrêt, les enfants doivent être attachés aux systèmes de retenue appropriés installés sur le siège du passager, après avoir désactivé l'airbag du passager. D'autre part, ne pas oublier que avec la voiture arrêtée, si la clé n'est pas insérée et tournée en position de contact, les airbags ne peuvent pas s'activer à la suite d'un choc; si les airbags ne s'activent pas dans ces cas-là, cela ne signifie pas que le système fonctionne mal.


 Si la voiture a subi un vol, une tentative de vol, des actes de vandalisme ou une inondation, faire vérifier le dispositif d'airbag par le Réseau d'Assistance Maserati.

 Des opérations mal effectuées sur le système électrique risquent de faire déclencher l'airbag et de blesser les personnes qui se trouvent à côté.

 L'airbag ne remplace pas les ceintures de sécurité, il accroît leur efficacité. De plus, en cas de collisions frontales à vitesse réduite, collisions latérales, tamponnements ou encore si la voiture capote, les passagers ne sont protégés que par les ceintures de sécurité, qui doivent donc être toujours bouclées.

 Ne pas laver les sièges à l'eau ou à la vapeur sous pression (à la main ou dans les stations de lavage automatiques pour sièges).

 Ne pas accrocher d'objets rigides aux crochets pour les vêtements et aux poignées de support.

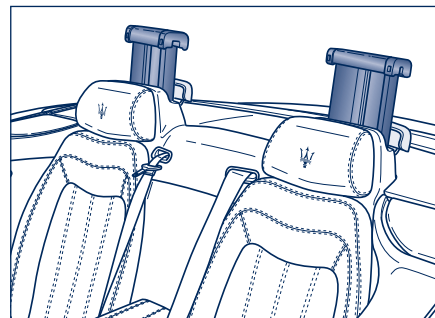
 Ne pas monter de pare-soleil (par exemple, rideaux) sur les glaces ou les panneaux de la porte.

Arceaux de sécurité actifs


L'arceau de sécurité actif est un dispositif conçu et installé pour la protection des occupants en cas de capotage de la voiture.

Installés derrière les appuis-tête des sièges arrière, ils sont normalement cachés. En cas de roulis élevé de la voiture, le boîtier spécifique en commande la sortie qui a lieu dans quelques dizaines de seconde et une traverse les bloque en cette position. Les arceaux de sécurité sont conçus pour en assurer le déploiement complet même quand la capote est fermée ; en fait, ils sont dotés d'un dispositif qui casse la lunette quand ils sont à contact avec ceux-ci.

Avec la structure du pare-brise, ils contribuent à créer une cellule de sécurité anti-intrusion.

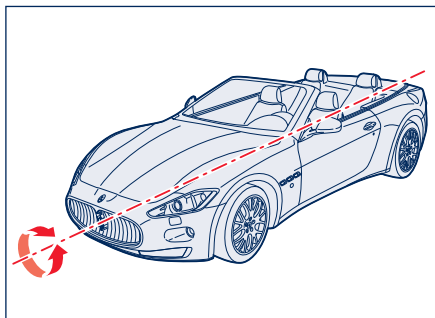






 Les arceaux de sécurité actifs n'éliminent pas le risque d'expulsion pour les occupants de l'habitacle ni les chocs contre les éléments intérieurs ; ces fonctions sont assurées par les ceintures de sécurité qui doivent donc être toujours bouclées pendant le voyage.


REMARQUE : Les arceaux de sécurité actifs, outre à être extraits en cas de capotage autour de l'axe longitudinal de la voiture (comme montré dans la figure), s'activent par précaution même en cas de chocs latéraux et arrière assez graves et dans tous les cas où la batterie pourrait se débrancher.

Il ne s'active pas en cas de tête-à-queue.





 Les passagers assis sur les sièges arrière ne doivent pas voyager avec la tête appuyée contre les arceaux de sécurité ou assis sur ces derniers. En cas d'activation, ils seraient exposés à un risque élevé de lésions.

 Il est recommandé de ne pas appliquer d'adhésifs ou d'autres objets sur ou à proximité des arceaux de sécurité ; en cas d'activation, ceux-ci pourraient retarder ou inhiber l'activation des arceaux de sécurité. En outre, ils pourraient être projetés à l'intérieur de l'habitacle à une vitesse telle à s'avérer dangereux pour les occupants.


 En cas d'activation, l'arceau de sécurité doit obligatoirement être remplacé. S'adresser au Réseau d'Assistance Maserati pour faire rétablir le système.

REMARQUE : Comme il s'agit d'un dispositif à activation pyrotechnique, le composant ne peut pas être réparé, mais uniquement remplacé.

 Le système d'"arceaux de sécurité actifs" a une validité de 14 ans. A l'approche de cette échéance s'adresser au Réseau d'Assistance Maserati.

 En cas d'interventions non correctes sur le système électrique, les arceaux de sécurité actifs pourraient s'activer et provoquer des lésions aux personnes qui se trouvent à proximité.

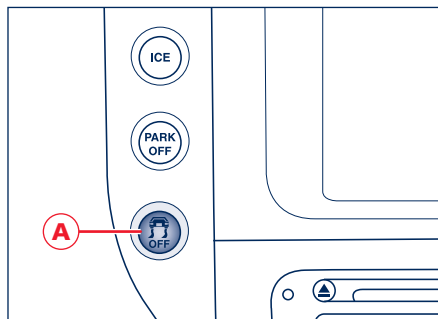
REMARQUE : Si la voiture a subi un vol, une tentative de vol, des actes de vandalisme ou une inondation, faire vérifier le système d'arceaux de sécurité actifs par le Réseau d'Assistance Maserati.

 Il est sévèrement interdit de démonter et d'altérer les composants du système. Toute intervention doit être effectuée par un spécialiste agréé et qualifié. Toujours s'adresser au Réseau d'Assistance Maserati.





Système ESC


La voiture est équipée du système anti-embardée **ESC** (Electronic Stability Control) contenant tous les systèmes de contrôle : ABS, EBD, ASR et MSR. Il comprend également un modèle qui est à même de fournir une prévision très précise du comportement du véhicule. Il est à même de prévoir si le conducteur est en train de perdre la maîtrise du véhicule ou moins. Dans l'affirmative, il peut agir indépendamment sur les étriers de freins et sur le moteur, de manière à obtenir un couple pouvant contraster l'embardée de la voiture.




Activation


Le système **ESC** peut être désactivé à chaque démarrage du moteur en appuyant sur le bouton **A** pendant environ 2 secondes. Sur le cadran et sur l'afficheur s'éclaire le témoin  accompagné dans ce dernier cas d'un message spécifique. Pour remettre le système en fonction, appuyer à nouveau sur le bouton **A**. Chaque fois que le dispositif se déclenche, sur le tableau de bord, le témoin  de couleur d'ambre clignote.

Signalisation d'anomalies

En cas de panne, le système se désactive automatiquement et ne peut pas se réactiver. Cette condition est signalée pendant la marche par l'éclairage du témoin  de couleur d'ambre sur le tableau de bord ainsi que sur l'afficheur à fonctions multiples. Sur celui-ci l'éclairage du témoin est associé à la visualisation du message "ESC non disponible se rendre à l'atelier".

Au démarrage du moteur l'anomalie du système est indiquée par l'éclairage du témoin .

REMARQUE : En cas d'anomalie et avec le système **ESC** désactivé, la voiture se comporte comme si elle n'était pas équipée de ce système: il est toutefois recommandé de contacter, dès que possible, le **Réseau d'Assistance Maserati** pour vérifier le système.

REMARQUE : Pour remorquer la voiture avec 2 roues soulevées du sol, s'assurer que la clé de contact est sur **STOP**. Dans le cas contraire, avec le système **ESC** activé, le boîtier électronique correspondant mémorise un mauvais fonctionnement et commande l'éclairage des témoins  sur le tableau de bord et l'afficheur, qui demande l'intervention du **Réseau d'Assistance Maserati** pour le rétablissement du système.

REMARQUE : Dans des conditions de basse et moyenne adhérence (chaussée mouillée, neige, verglas, sable, etc.), Il est conseillé de ne pas activer la fonction **SPORT**, même si le système **ESC** est activé.

REMARQUE : Les courbes paraboliques désactivent le système.



Système ASR

Le système **ASR** permet d'éviter le patinage des roues motrices en accélération, par l'intermédiaire du boîtier de commande du moteur (retard de l'avance à l'allumage, réduction de l'ouverture du papillon d'alimentation moteur et coupure de l'injection) et des freins arrière.


L'action de l'**ASR** contribue à augmenter la stabilité et la sécurité active de la voiture pendant la marche, en particulier dans les conditions suivantes :


- dérapage de la roue intérieure dans les virages, causé par les variations dynamiques de la charge ou par l'accélération excessive ;
- puissance excessive transmise aux roues, par rapport également aux conditions de la chaussée ;
- accélération sur chaussée glissante, enneigée ou verglacée ;
- perte d'adhérence sur chaussée mouillée (hydroplanage).

L'**ASR** agit en association avec le système de réglage de la suspension électronique : dans des conditions normales (fonction **SPORT** désactivée) c'est la stabilité dans un état de faible et moyenne adhérence qui est favorisée, tandis que, avec la



fonction **SPORT** activée, le système avantage la traction, en optimisant les performances de la voiture sur les chaussées sèches.

Activation

Le système **ASR** s'active automatiquement à chaque démarrage du moteur. Il peut être désactivé en appuyant sur le bouton **A** (voir la page 39) pendant environ 2 secondes. Le témoin  s'éclaire sur le cadran et l'afficheur. Dans ce dernier cas il est accompagné d'un message spécifique.

Pour remettre le système en fonction, appuyer de nouveau sur le bouton **A**. Chaque fois que le dispositif se déclenche, sur le tableau de bord, le témoin  de couleur d'ambre clignote.

Signalisation d'anomalies

En cas de panne, le système se désactive automatiquement et ne peut pas se réactiver. Cette condition est signalée pendant la marche par l'éclairage du témoin  de couleur d'ambre sur l'afficheur à fonctions multiples, avec le message "ASR non disponible se rendre à l'atelier". Sur le tableau de bord s'éclaire le témoin .

Fonction MSR (réglage du couple de freinage du moteur)

Le système **ASR** doit également contrôler le couple de freinage du moteur quand la pédale de l'accélérateur est relâchée dans des conditions de basse adhérence (neige, verglas, etc.) : dans ces conditions, le couple élevé de freinage du moteur peut provoquer l'instabilité de la voiture.

En utilisant les mêmes capteurs que le système **ABS**, le système détecte le dérapage effectif de l'une ou des deux roues motrices pendant le relâchement de l'accélérateur, ouvre le papillon motorisé du système d'alimentation du moteur, réduit le couple de freinage et rétablit l'adhérence maximale des roues motrices.

REMARQUE : La décélération maximale possible, en utilisant le frein moteur, dépend toujours de l'adhérence entre le pneumatique et la chaussée. Naturellement, sur la neige ou le verglas, l'adhérence diminue considérablement.



Systèmes ABS, EBD et HBA

La voiture est équipée d'un système d'antiblocage des roues ABS (Antilock-Blocking System) et d'un correcteur de freinage électronique EBD (Electronic Brakeforce Distribution) qui permet, par l'intermédiaire du boîtier et des capteurs du système ABS, d'améliorer les performances du système de freinage.

Le système ABS, associé au système de freinage standard, permet d'appliquer la force de freinage maximale, sans bloquer les roues, ni perdre le contrôle du véhicule en cas de freinage d'urgence ou de freinage sur un terrain avec une mauvaise adhérence (neige, verglas, etc.).

Le système se base sur un boîtier électronique qui traite les signaux provenant de 4 capteurs appliqués au niveau des 4 roues.

Lorsqu'une roue a tendance à se bloquer, le capteur informe le boîtier qui, à son tour, signale au groupe électro-hydraulique qu'il doit intervenir, en modulant la pression exercée sur les étriers de frein ; le conducteur a une sensation de "pulsation" au niveau de la pédale de frein, tout à fait normale.

Les systèmes d'assistance au freinage sont intégrés avec un dispositif HBA (Hydraulic Brake Assistance) ; ce système aide le conducteur dans les freinages de secours.

Quand l'on se trouve dans une situation critique dans laquelle il faut arrêter la voiture dans le plus petit espace possible, normalement on intervient rapidement sur le frein, mais souvent de manière non assez décidée, provoquant un allongement de l'espace de freinage. Pour pallier à cet inconvénient on a conçu ce système qui, dans les freinages de secours, applique la force de freinage maximum pour arrêter le véhicule dans le plus petit espace possible. Le système reconnaît la condition d'urgence en analysant certains paramètres comme la pression exercée sur le servofrein, la vitesse des roues et l'allumage du feu de stop supplémentaire. Le boîtier de l'ABS, en traitant ces données, se met à la place du conducteur dans l'activation du système de freinage dans toute sa puissance pour garantir le freinage maximum dans le plus petit espace possible.

En cas de panne, le système se désactive, sans altérer l'efficacité du système de freinage standard. La panne est signalée par l'éclairage du témoin rouge avec l'inscription ABS (ABS), sur le tableau de bord. Le cas échéant, contacter l'atelier du Réseau d'Assistance Maserati le plus proche, qui identifiera immédiatement la panne, grâce à l'autodiagnostic dont ce système est doté.




Les voitures doivent monter exclusivement des jantes de roue, des pneumatiques et des garnitures de frein du type approuvé par le Constructeur pour ce modèle.




Bien que ce dispositif contribue considérablement à la sécurité, il est indispensable d'adopter un comportement très prudent lorsque la chaussée est mouillée, enneigée ou verglacée.




La voiture est dotée de correcteur électronique de freinage (EBD). Si le témoin  s'éclaire quand le moteur est en marche cela indique une panne du système EBD; dans ce cas, de brusques freinages peuvent provoquer le blocage prématuré des roues arrière avec risque d'embarquée. Conduire très prudemment jusqu'à l'atelier le plus proche du Réseau d'Assistance Maserati, pour faire vérifier le système.



L'éclairage du témoin  avec le moteur en marche indique normalement l'anomalie du système ABS uniquement. Dans ce cas, le système de freinage conserve son efficacité mais sans bénéficier du dispositif d'antiblocage. Dans ces conditions, l'efficacité du système EBD peut se réduire. Là encore, nous conseillons de se rendre immédiatement auprès de l'atelier le plus proche du Réseau d'Assistance Maserati, pour faire vérifier le système, en conduisant de manière à éviter les freinages brusques.



Si le témoin  indiquant le niveau minimum du liquide des freins s'éclaire, arrêter immédiatement la voiture et vérifier le niveau du liquide des freins dans le réservoir : si le niveau est inférieur au minimum, faire l'appoint avec le liquide préconisé et contacter immédiatement le Réseau d'Assistance Maserati pour faire contrôler le système. L'éventuelle fuite de liquide du circuit hydraulique compromet le bon fonctionnement du circuit de freinage, que celui-ci soit de type traditionnel ou bien doté du système d'antiblocage des roues.



En termes de sécurité active, les performances du système ne doivent pas inciter le conducteur à courir des risques inutiles et injustifiés. La conduite doit toujours être adaptée aux conditions atmosphériques, à la visibilité et à la circulation.



La décélération maximale possible dépend toujours de l'adhérence du pneumatique et de la chaussée. Il est évident qu'en cas de neige ou de verglas l'adhérence diminue considérablement et que la distance d'arrêt reste grande, même avec le système ABS.



Système de monitoring de la pression des pneus (sur demande)

Sur demande, la voiture peut être équipée d'un système qui détecte la pression des pneus par l'intermédiaire de capteurs fixés à l'intérieur des jantes de roue, au niveau de la vanne de gonflage. Ces capteurs transmettent un signal qui est capté par les antennes fixées sur la coque derrière le pare-bravier qui à leur tour le transmettent au boîtier.

REMARQUE: Le système peut momentanément ressentir de brouillages radioélectriques émis par des dispositifs utilisant des fréquences voisines.

Le boîtier traite ces informations et à travers la ligne CAN transmet au tableau de bord une série de données sur l'état de pression des pneus et les erreurs éventuelles du système. L'afficheur peut afficher les informations reçues par l'intermédiaire d'une série de pages d'écran pouvant être rappelées en sélectionnant la page d'écran "Pression Pneus".



Ce système signale au conducteur la réduction de la pression des pneus, mais ne le soulève pas du contrôle périodique et du respect des pressions correctes des pneus.

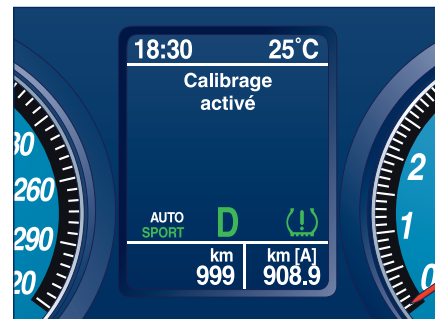
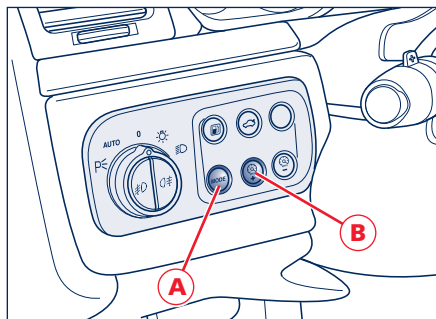
REMARQUE: Le système tient compte des pressions des pneumatiques et ceux-ci doivent donc être gonflés à la pression prescrite.

Calibrage du système

Il faut calibrer le système après :

- avoir remplacé un ou plusieurs pneus ;
- avoir interverti les roues ;
- si l'on n'est pas sûr qu'au moins l'une des opérations précédentes n'ait pas été exécutée.

Le rétablissement de la pression de gonflage correcte d'un pneu ne rend pas nécessaire de répéter le calibrage. Pour calibrer le système, il faut sélectionner, sur l'afficheur à fonctions multiples, la page d'écran "Calibrage TPMS" en appuyant sur le bouton "MODE" A. Ensuite, en exerçant une pression prolongée sur le bouton "+" B, on peut activer le calibrage. Cette opération peut être exécutée avec la clé sur la position **MAR** et le moteur coupé. Le système a besoin de quelques secondes pour





achever le procédé. Pendant ce délai sur l'afficheur s'affichent le symbole (!), de couleur verte, et le message "Calibrage activé".

En rappelant la page d'écran d'information avec les valeurs de pression de chaque pneu, des traits "–.–" seront affichés à la place des valeurs.

Affichage des messages sur l'afficheur

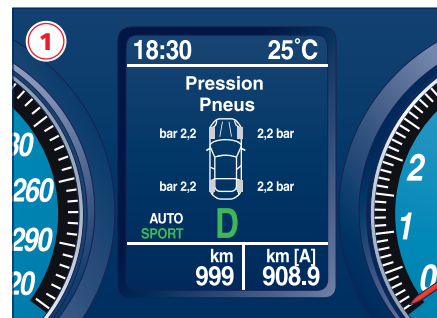
L'utilisateur a la possibilité, en appuyant sur le bouton "MODE" A (voir la page 68), d'entrer dans la page d'écran d'information qui affiche les valeurs de pression de chaque pneu, appelée "Pression Pneus".

Si, en rappelant cette page d'écran, des anomalies du système se vérifient, cette dernière est remplacée par la page d'écran d'information sur le problème qui, dans ce cas aussi sera temporisée.

Le cycle d'affichage étant terminé, la page d'écran "Pression Pneus" est à nouveau disponible, même si, dans l'aire dédiée, le symbole de récapitulation de l'anomalie décelée reste affiché jusqu'à ce que l'anomalie n'est rétablie.

Conditions normales

En principe, l'utilisateur a la possibilité, en pressant le bouton spécifique pour l'affichage rapide des informations (brève pression sur la touche "MODE" A) d'entrer dans la page d'écran informative (page d'écran 1) qui affiche les valeurs de pression de chaque pneu.





Pression insuffisante

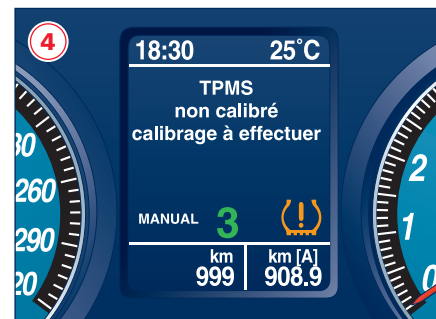
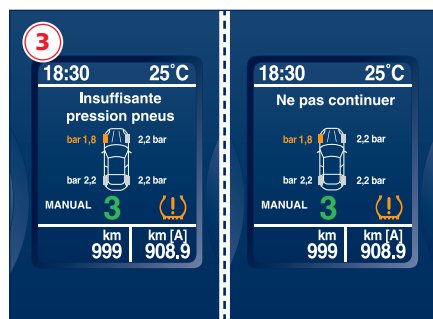
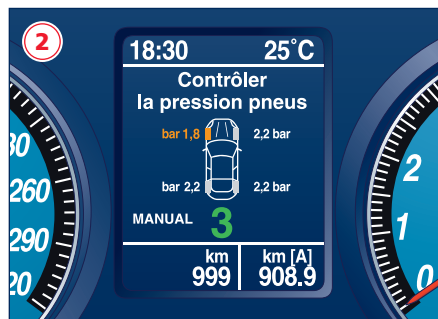
Quand le tableau de bord est informé par le boîtier de monitoring de la pression des pneus que la valeur de pression d'un ou de plusieurs pneus est inférieure à la valeur du seuil de contrôle, la page d'écran 2 est affichée pendant 10 secondes ; après ce délai, la page d'écran précédemment activée s'affiche. Si le défaut persiste, au contact successif, la page d'écran 2 est affichée à nouveau.

Crevasion d'un pneu

Quand le tableau de bord reçoit du boîtier de contrôle de la pression des pneus, le signal que la valeur de pression d'un ou de plusieurs pneus est en dessous de la valeur du seuil d'alarme, sur le tableau de bord s'affiche et reste affiché le témoin (!) et sur l'afficheur sont visualisées en alternance les pages d'écran 3 pendant 20 secondes. Aux contacts successifs, si le défaut persiste, les pages d'écran 3 seront affichées à nouveau pendant 20 secondes. L'affichage est maintenu jusqu'au rétablissement de la situation correcte et après l'exécution du calibrage demandé par le système.

Système non calibré

Dans les cas où : le système n'aurait pas été calibré, suite au remplacement ou à l'inversion d'un ou de plusieurs pneus, le témoin (!) s'affiche sur le tableau de bord ou la page d'écran 4 est visualisée sur l'afficheur. Ensuite, la page d'écran précédemment activée est affichée à nouveau. Le calibrage du système peut être exécuté en sélectionnant la page d'écran "Calibrage TPMS" sur l'afficheur à fonctions multiples. La page-écran informative qui affiche les valeurs de pression de chaque pneu ne peut pas être demandé par l'utilisateur.





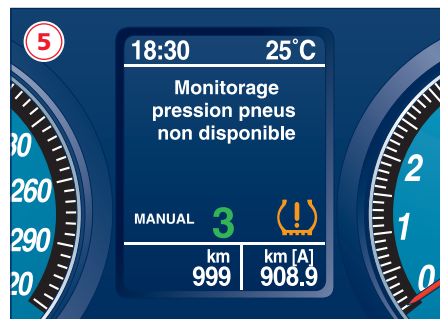
Panne du système de monitoring de la pression des pneus

La page d'écran 5 est affichée dans les cas suivants :

- anomalie du circuit/du câblage du boîtier électronique ;
- faute de réception du signal d'un ou de plusieurs capteurs à cause d'anomalies, ruptures ou déchargement de la batterie ;
- anomalie du boîtier.

L'affichage suit la logique standard des anomalies ; par conséquent, après 10 secondes, l'afficheur visualise la page d'écran activée avant l'anomalie.

Outre l'affichage de la page d'écran 5, le témoin fixe (!) sur le tableau de bord clignote pendant 90 secondes ; après ce délai, il restera allumé de manière fixe jusqu'au rétablissement de la situation correcte. La page-écran informative qui affiche les valeurs de pression de chaque pneu ne peut pas être demandée par l'utilisateur.





Capteurs de stationnement

Afin d'aider le conducteur lors des manœuvres de stationnement, le véhicule est équipé de quatre capteurs logés dans le pare-chocs arrière et de quatre autres dans le pare-chocs avant (ils sont en option dans le dernier cas).

Les capteurs de stationnement informent le conducteur sur la distance qui le sépare des obstacles placés derrière et devant la voiture, pendant la phase où il s'approche de ceux-ci. L'information sur la présence et la distance de l'obstacle est transmise au conducteur par des signaux acoustiques et visuels. En intégrant l'information visuelle directe par celle acoustique engendrée par le système, le conducteur peut donc éviter les contacts éventuels pendant les manœuvres.

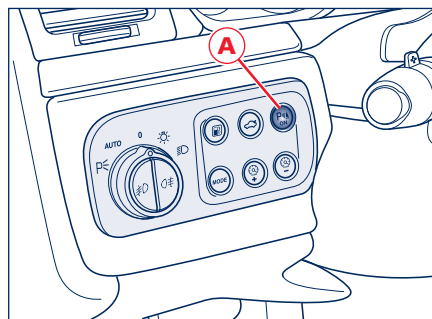


La responsabilité dans les manœuvres de stationnement et d'autres situations potentiellement dangereuses revient toujours au conducteur. Le système a été conçu exclusivement pour aider le

conducteur dans les manœuvres de stationnement, puisqu'il permet d'identifier les obstacles qui sont hors de son champ visuel.

Les capteurs avant et arrière s'activent automatiquement, si la clé est sur **MAR**, dès que l'on embraye la marche arrière.

Si la voiture est également dotée des capteurs avant, tous les capteurs peuvent être activés en appuyant sur le bouton **A** ; quand les capteurs avant sont activés, le bouton s'éclaire d'une lumière d'ambre. Pour désactiver les capteurs avant, appuyer à nouveau sur le bouton **A**. En débrayant la marche arrière, tous les capteurs restent activés. Les capteurs arrière restent activés pendant environ 10 secondes jusqu'au dépassement de la vitesse d'environ 10 km/h.



Les capteurs avant restent activés jusqu'à dépasser la vitesse d'environ 10 km/h.

Dès que les capteurs arrière ou avant sont activés, un signal acoustique prévient le conducteur que le système a été activé.

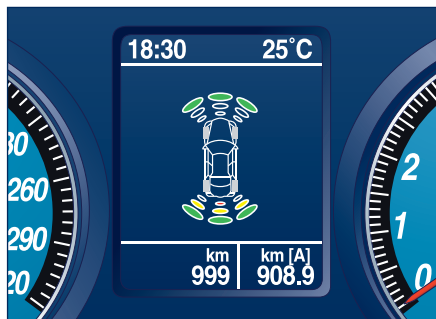
Quand les capteurs sont activés, le système commence à émettre des signaux sonores dès qu'il détecte un obstacle, avec une fréquence qui augmente au fur et à mesure que l'obstacle approche.

Les signaux acoustiques sont émis par deux vibreurs, dont l'un sous la planche (si la voiture est dotée de capteurs avant) et l'autre à proximité du plateau à bagages.

Quand l'obstacle se trouve à une distance inférieure à environ 35 cm du pare-chocs, le son émis est continu. Le signal sonore cesse immédiatement si la distance de l'obstacle augmente. Le cycle de tons demeure constant si la distance mesurée par les capteurs centraux reste inchangée, mais dans le cas des capteurs latéraux, le signal s'interrompt au bout de 7 secondes environ pour éviter, par exemple, les indications continues en cas de manœuvres le long des murs.



La distance des obstacles peut être reproduite de manière graphique aussi sur l'afficheur du tableau de bord par l'intermédiaire d'une image qui illustre la voiture entourée de symboles qui traduisent la distance (maximum, moyenne et minimum) et la position (à l'avant/à l'arrière, centrale/latérale) de l'obstacle décelé. La couleur représente la distance, le champ la position. La distance maxi mesurée est représentée en vert, la distance moyenne en jaune et la distance mini en rouge. Si la voiture est dotée exclusivement des capteurs arrière, les capteurs avant ne sont pas représentés. Si la voiture est dotée des capteurs avant et arrière, mais seuls les capteurs avant sont activés, les capteurs arrière ne sont pas représentés.



Fonction Stop & Go

La voiture est dotée de fonction Stop & Go activable par le Multi Media System. La fonction Stop & Go peut être activée/désactivée en entrant dans le menu de "Configuration" en sélectionnant l'option "Réglage des paramètres de la voiture" et ensuite l'option de stationnement Stop & Go et en sélectionnant "Activation". Avec la fonction Stop & Go activée, les capteurs avant s'activent automatiquement dans toutes les conditions où la vitesse de la voiture est inférieure à 8 km/h.

REMARQUE : La fonction Stop & Go est disponible exclusivement en cas d'installation des capteurs de stationnement avant.



Pour le bon fonctionnement du système, il est indispensable que les capteurs placés sur les pare-chocs soient toujours propres, sans traces de boue, saleté, neige ni givre.

Nettoyage des capteurs

En nettoyant les capteurs, veiller à ne pas les rayer ni à les endommager ; éviter par conséquent les chiffons secs, rugueux et durs. Nettoyer les capteurs à l'eau claire, avec éventuellement un peu de shampoing pour autos. Pour refaire la peinture de pare-chocs ou pour des retouches éventuels dans la zone des capteurs, s'adresser uniquement au **Réseau d'Assistance Maserati**. Des applications non correctes de peinture pourraient en effet compromettre le fonctionnement des capteurs de stationnement.

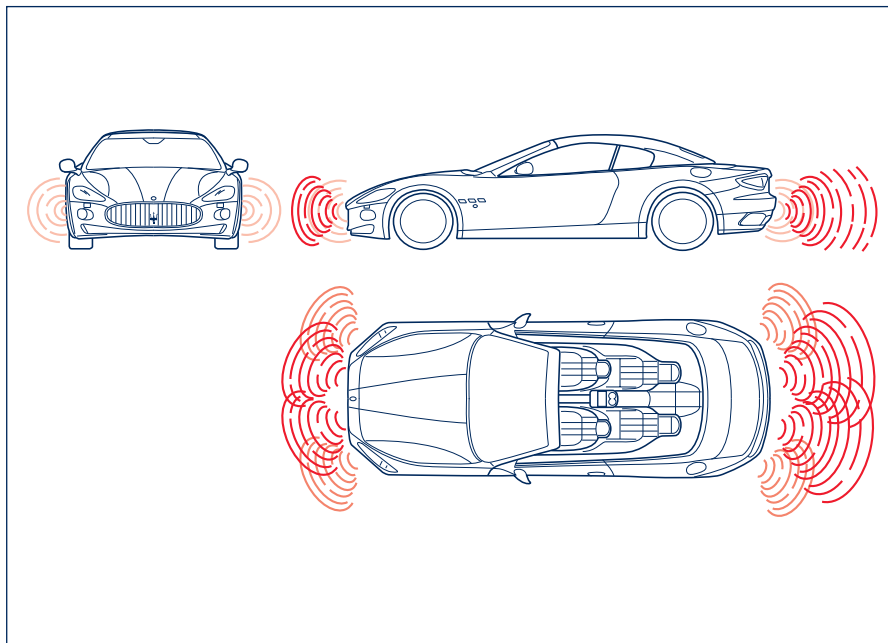
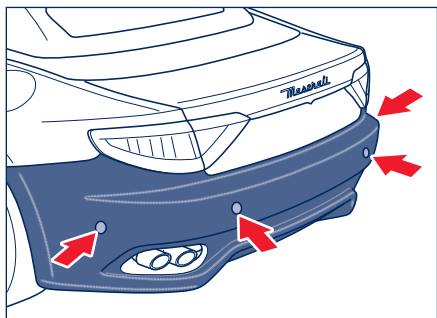
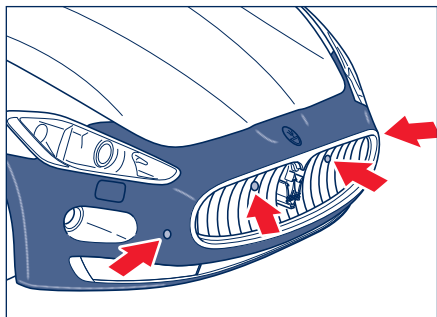
Champ d'action des capteurs

Les capteurs permettent au système de contrôler l'avant et l'arrière de la voiture ; leur position couvre en effet les zones médianes et latérales de l'avant et de l'arrière de la voiture.

Si l'obstacle se trouve dans une zone intermédiaire, il est détecté à des distances inférieures à environ 0,9 m à l'avant et à 1,5 m à l'arrière, suivant le type d'obstacle et de manière


proportionnelle aux dimensions de celui-ci.

Si l'obstacle se trouve dans une zone latérale, celui-ci est détecté à des distances inférieures à 0,8 m.





Signalisations de panne

Le boîtier du système contrôle tous les composants chaque fois que le conducteur embraye la marche arrière. En cas de panne des capteurs de stationnement, le témoin **P**  s'éclaire sur l'afficheur, avec le message "Aide au stationnement non disponible".

Lorsqu'une panne est signalée, arrêter la voiture et mettre la clé de contact sur la position **STOP**. Ensuite, essayer de nettoyer les capteurs ou de s'éloigner des sources éventuelles d'ultrasons (par exemple, freins pneumatiques de camions ou marteaux pneumatiques) et remettre la clé sur la position **MAR**. Si la cause de l'anomalie est éliminée, le fonctionnement du système reprendra normalement et l'avertisseur sonore s'arrêtera.

Si l'avertisseur sonore ne s'arrête pas, contacter le **Réseau d'Assistance Maserati** pour faire vérifier le système.



Pendant les manoeuvres de stationnement, faire attention aux obstacles qui pourraient se trouver au-dessus ou au-dessous des capteurs. Dans certaines circonstances, les objets qui se trouvent tout près de la voiture ne sont pas détectés par le système et peuvent s'abîmer ou endommager la voiture.



Les indications transmises par les capteurs peuvent également être altérées par la détérioration des capteurs, par la saleté, la neige ou le givre déposés sur les capteurs ou par des systèmes à ultrasons (par exemple, freins pneumatiques de camions ou marteaux pneumatiques) se trouvant à proximité.




La responsabilité du stationnement et d'autres manoeuvres dangereuses revient toujours au conducteur. Avant d'effectuer ces manoeuvres, toujours contrôler qu'il n'y a personne, ni enfants ni animaux, dans le rayon d'action. Les capteurs de stationnement doivent être considérés comme une aide pour le conducteur, dont l'attention ne doit jamais faiblir pendant les manoeuvres potentiellement dangereuses, même s'il conduit à faible vitesse.



Interrupteur inertiel de coupure carburant

La voiture est équipée d'un interrupteur de sécurité qui, en cas de choc, interrompt le flux de carburant et coupe le moteur. Cet interrupteur empêche également le déversement du carburant en cas de rupture des tuyaux dû à l'accident.

Le déclenchement de l'interrupteur de sécurité est signalé par le témoin  qui s'éclaire sur le tableau de bord. L'interrupteur est situé sous le siège avant gauche.



Après un choc, si l'on sent une odeur de carburant ou si l'on note des fuites au niveau du circuit d'alimentation, pour éviter tout risque d'incendie, ne pas rétablir l'interrupteur.


Le déclenchement de l'interrupteur inertiel cause le déverrouillage de toutes les portes et du coffre à bagages, l'allumage du plafonnier intérieur et des feux de détresse.

Réarmement de l'interrupteur

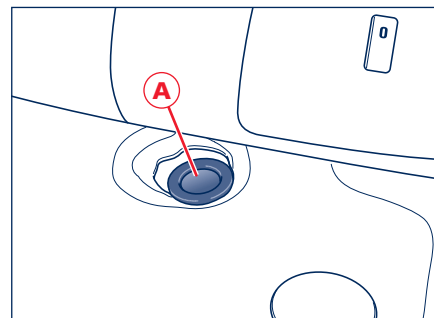
Tourner la clé de contact sur la position **STOP**.

Contrôler qu'il n'y a pas de fuites de carburant au niveau du circuit d'alimentation.

S'il n'y en a pas, réarmer l'interrupteur inertiel qui inhibe le fonctionnement de la pompe à carburant en appuyant sur le bouton **A** sur l'interrupteur. Mettre la clé de contact sur **MAR**, attendre quelques secondes et la tourner sur **ACC**.

Contrôler que le témoin  sur l'afficheur est éteint. Effectuer un contrôle supplémentaire pour avoir la certitude qu'il n'y a pas de fuites de carburant.

Notes : S'adresser au Réseau d'Assistance Maserati.







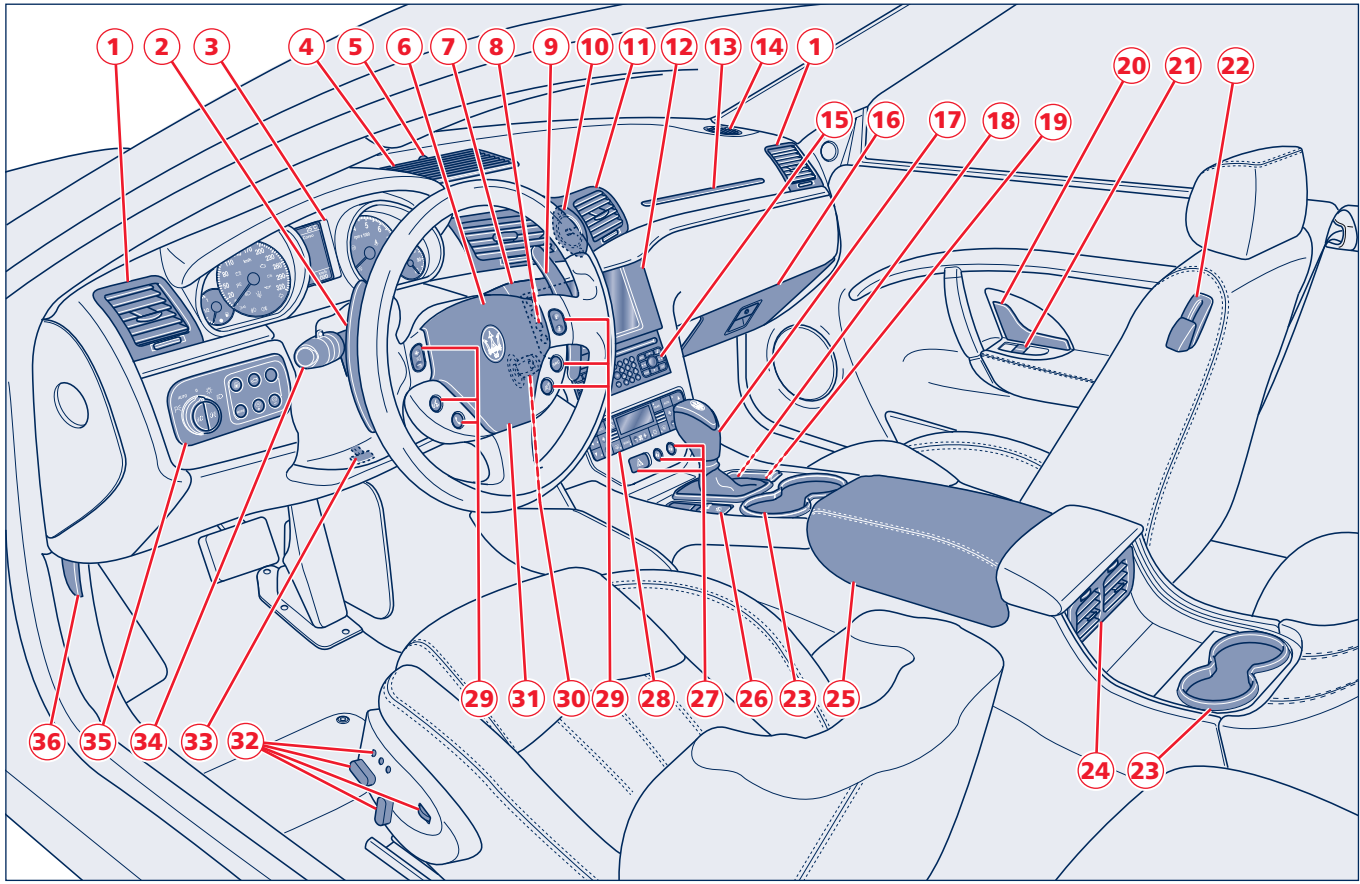
Instruments et commandes

Planche	54
Tableau de bord	59
Témoins	60
Instruments et indicateurs	66
Commandes	71
Équipements intérieurs	76



Planche

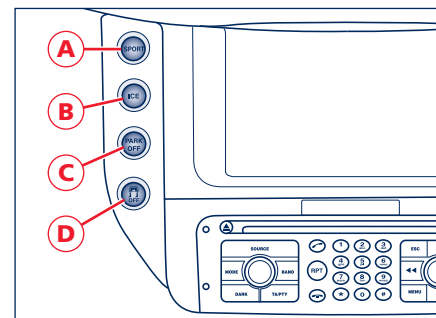
3



- 1) Bouches latérales de climatisation.
- 2) Levier de rétrogradage DOWN.
- 3) Tableau de bord.
- 4) Bouche supérieure de climatisation.
- 5) Capteur de rayonnement solaire.
- 6) Airbag côté passager.
- 7) Levier de commande essuie/lave-glaces/lave-phares.
- 8) Boutons à la gauche de l'afficheur Multi Media System.
- 9) Levier d'embrayage des rapports supérieurs UP.
- 10) Montre.
- 11) Bouches centrales climatisation.
- 12) Afficheur Multi Media System.
- 13) Airbag côté passager.
- 14) Bouches pour glaces latérales.
- 15) Commandes Multi Media System.
- 16) Boîte à gants.
- 17) Levier boîte de vitesses automatique.
- 18) Prise de courant.
- 19) Commande d'ouverture/fermeture capote.
- 20) Poignée intérieure d'ouverture porte côté passager.
- 21) Commande lève-glaces électrique de porte côté passager.
- 22) Levier de rabattement dossier de siège côté passager.
- 23) Porte-boissons.
- 24) Bouches arrière de climatisation
- 25) Vide-poches.
- 26) Levier de serrage/desserrage du frein de stationnement électrique.
- 27) Boutons en dessous des commandes de climatisation.
- 28) Commandes de climatisation.
- 29) Commandes Multi Media System répétées sur le volant.
- 30) Commutateur de démarrage/antivol de direction.
- 31) Commande avertisseur sonore.
- 32) Commandes de réglage du siège.
- 33) Levier de réglage hauteur et profondeur volant.
- 34) Levier de commande du régulateur de vitesse, des clignotants, des feux de route et d'appel de phares.
- 35) Commandes à la gauche du volant.
- 36) Levier d'ouverture du capot moteur.

Réf. 8 Boutons à la gauche de l'afficheur Multi Media System

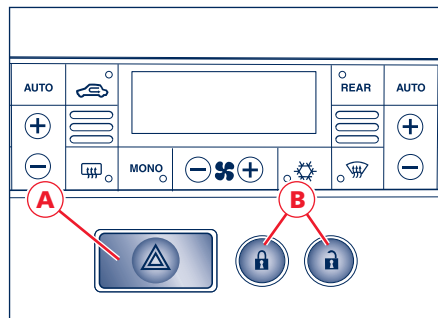
- A - Commande fonction **SPORT**.
- B - Commande fonction basse adhérence (**ICE**).
- C - Commande fonction **PARK OFF** (voir la page 170).
- D - Commande de désactivation système **ESC OFF**.





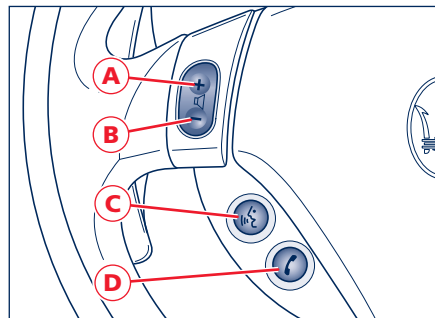
Réf. 27 Boutons en dessous des commandes de climatisation

- A - Commande feux de détresse.
- B - Commande de verrouillage/déverrouillage portes.



Réf. 29 Commandes Multi Media System répétées sur le volant

- A - Augmentation du volume audio.
- B - Diminution du volume audio.
- C - Activation/désactivation de la fonction commandes vocales.
Mode Navigateur : autorisation de l'assistance vocale pendant le guidage du parcours et affichage des informations concernant le guidage.
- D - **Pression brève**
Activation mode télématique.
Envoi d'un appel, téléphone associé.
Prise en compte de l'appel entrant, téléphone associé.
Fin de l'appel en cours, téléphone associé.
Pression prolongée
Rejet de l'appel entrant, téléphone associé.



E - **Pression brève**

Mode radio : recherche de la première station radio pouvant être captée à une fréquence supérieure.

Mode Radio Satellitaire SIRIUS (si disponible) : passage à la catégorie successive à partir de celle actuellement sélectionnée.

Mode CD, Jukebox, USB et iPod : sélection du morceau suivant.

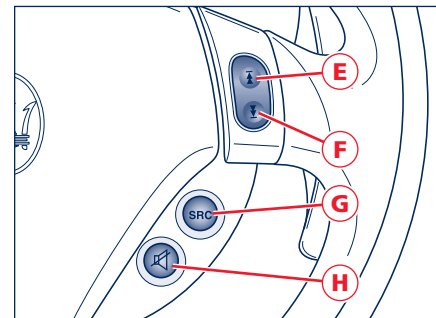
Pression prolongée

Mode CD, Jukebox , USB et iPod : avancement rapide d'une piste.

F - **Pression brève**

Mode radio : recherche de la première station radio pouvant être captée à une fréquence inférieure.

Mode Radio Satellitaire SIRIUS (si disponible) : passage à la catégorie précédente à partir de celle actuellement sélectionnée.





Mode CD, Jukebox, USB et iPod: comporte le passage à la piste précédente si la pression est exercée dans 3 secondes après le début de la lecture ; au contraire la lecture du morceau recommence.

Pression prolongée

Mode CD, Jukebox, USB et iPod: rebobinage rapide d'une piste.

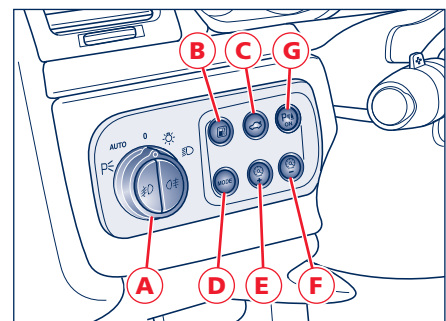
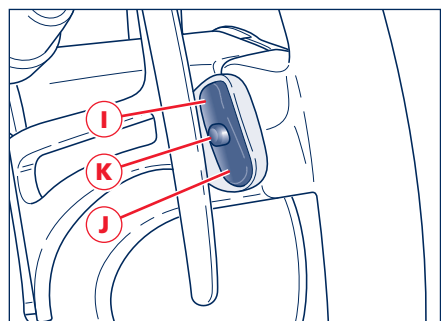
- G** - Sélection mode : radio, CD, Jukebox ou iPod.
- H** - Activation/désactivation fonction mute.
- I** - Mode radio : déplacement de la fréquence radio par des échelons fixes vers la station suivante à partir de la station actuellement captée.
- Mode radio satellitaire SIRIUS (si disponible) : déplacement du canal radio successif à partir de la

station actuellement captée.
Mode CD MP3, Jukebox, USB et iPod : Sélection dossier suivant.
Menu : il permet de naviguer dans les menus.

- J** - Mode radio : variation de la fréquence radio par des échelons fixes vers la station précédente à partir de la station actuellement captée.
- Mode radio satellitaire SIRIUS (si disponible) : déplacement du canal radio précédent à partir de la station actuellement captée.
- Mode CD MP3, Jukebox, USB et iPod: Sélection dossier précédent.
Menu : il permet de naviguer dans les menus.
- K** - Validation de la fonction, de l'élément ou de la valeur choisie.

Réf. 35 Commandes à la gauche du volant

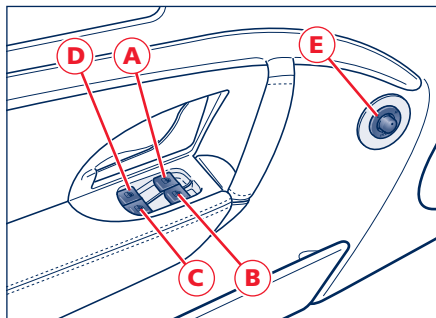
- A** - Commutateur des feux.
- B** - Commande ouverture trappe de réservoir à carburant.
- C** - Commande d'ouverture capot de coffre à bagages.
- D** - Commande MODE.
- E** - Commande d'augmentation éclairage du tableau de bord.
- F** - Commande de diminution éclairage du tableau de bord.
- G** - Commande d'activation/désactivation capteurs de stationnement avant (sur demande).





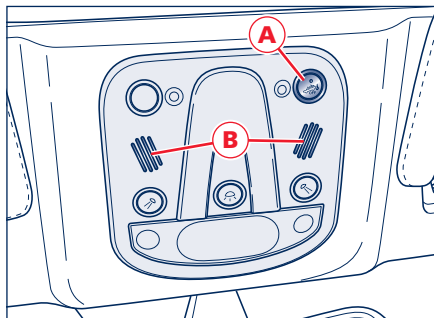
Commandes sur porte côté conducteur

- A - Commande lève-glaces avant gauche.
- B - Commande lève-glaces avant droit.
- C - Commande lève-glaces arrière droit.
- D - Commande lève-glaces arrière gauche.
- E - Commande de réglage des rétroviseurs extérieurs.



Commandes sur le toit

- A - Désactivation anti-soulèvement et capteurs anti-intrusion du système d'antivol.
- B - Microphone mains libres associé.



Commandes plafonnier avant

- A - Interrupteur spot latéral gauche.
- B - Interrupteur spot central.
- C - Interrupteur spot latéral droit.

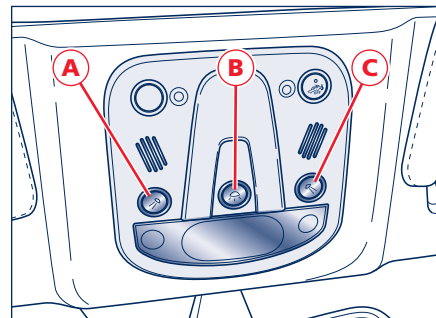
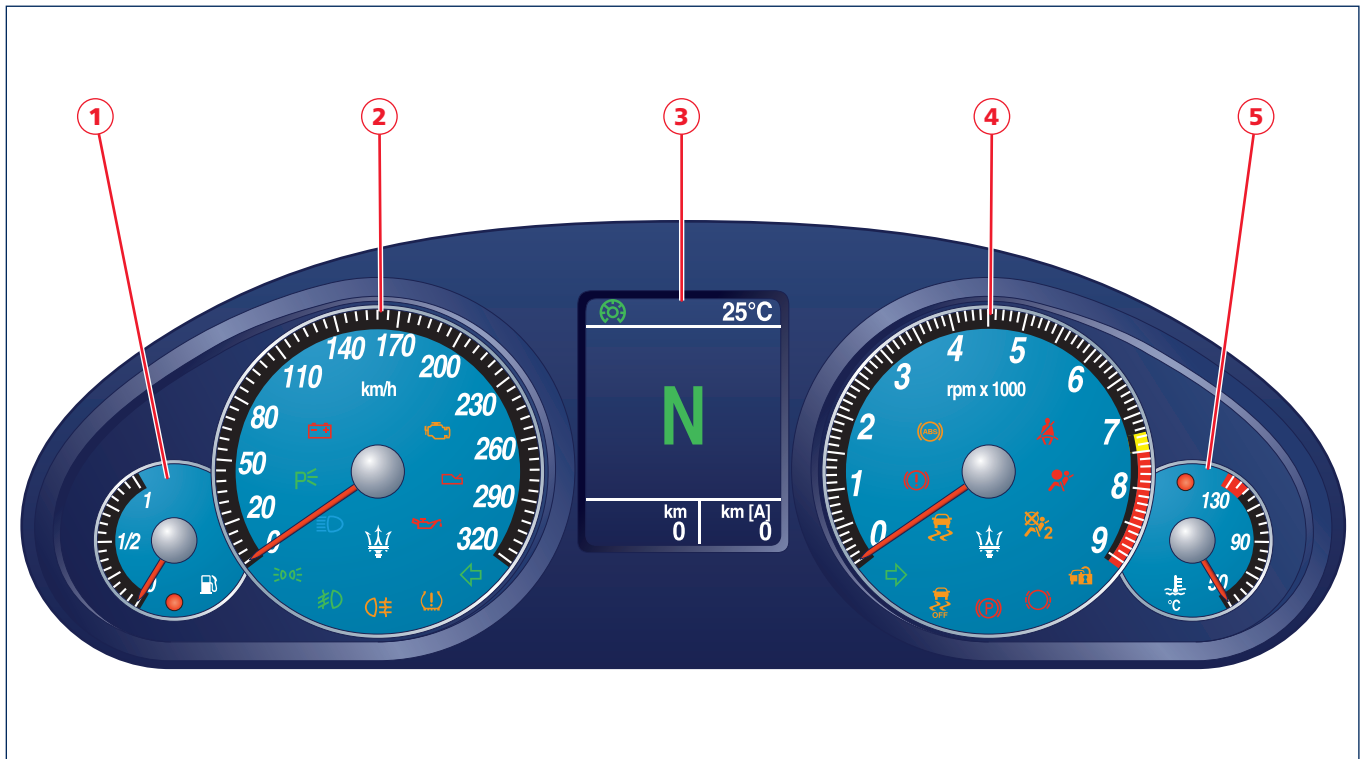




Tableau de bord

- 1) Indicateur niveau de carburant et témoin de réserve.
- 2) Tachymètre.
- 3) Afficheur.
- 4) Compte-tours.
- 5) Thermomètre liquide de refroidissement et témoin de température excessive.





Témoins



Feux de brouillard arrière

Ce témoin s'éclaire lors de l'activation des feux de brouillard arrière.



Feux de brouillard avant

Ce témoin s'éclaire lors de l'activation des feux de brouillard avant.



Feux de position/de croisement

Ce témoin s'éclaire lors de l'activation des feux de position, de croisement ou de stationnement.



Feux de route

Ce témoin s'éclaire lors de l'activation des feux de route ou des appels de phares.



Feux de stationnement

Quand la clé est retirée, ce témoin signale l'éclairage des feux de stationnement.



Panne alternateur

Ce témoin s'éclaire dans le cas d'une anomalie concernant le système de recharge. Lorsque la charge de la batterie est insuffisante ou excessive (clignotant).




Panne système de contrôle moteur (EOBD) (*)

Dans des conditions normales, la clé étant sur **MAR**, le témoin doit s'éclairer et s'éteindre dès que le moteur a démarré. L'éclairage initial indique le bon fonctionnement du témoin.

Si le témoin reste éclairé ou s'éclaire pendant la marche, il signale un problème au niveau du système d'alimentation/allumage et contrôle des émissions, qui pourrait provoquer de fortes émissions à l'échappement avec risque de baisse des performances, difficultés de conduite et consommations importantes.

Dans ces conditions, on peut continuer à rouler sans contraindre le moteur à de grands efforts ni à de grandes vitesses. Conduire pendant longtemps avec le témoin éclairé peut provoquer des dégâts : contacter au plus tôt possible le **Réseau d'Assistance Maserati**. Le témoin s'éteint si le problème disparaît, mais

le système mémorise la signalisation.

REMARQUE : Si, en tournant la clé de contact sur la position **MAR, le témoin  ne s'éclaire pas ou bien s'il s'éclaire pendant la marche, s'adresser au plus tôt possible au **Réseau d'Assistance Maserati**.**



Panne Boîte de vitesses automatique (*)

En fonction du message associé, ce témoin signale :

- une panne de la boîte de vitesses. Si la panne le permet, se rendre lentement auprès du **Réseau d'Assistance Maserati**.
- Une température d'huile trop élevée de la boîte de vitesses. Dans ce cas décélérer tant que la température d'utilisation (coupure du témoin) ne soit rétablie – voir la page 151.



Pression d'huile insuffisante (*)

Dans des conditions normales, la clé étant sur **MAR**, le témoin doit s'éclairer pour s'éteindre dès que le moteur a démarré. Si le témoin reste éclairé ou s'il s'éclaire pendant la marche, il signale une pression insuffisante de

l'huile du moteur. En ce cas, il faut immédiatement arrêter le moteur et procéder aux contrôles nécessaires. Si le problème persiste, s'adresser au Réseau d'Assistance Maserati.



Pression des pneus (*)

Témoin associé au système de monitoring de la

pression des pneus.

Ce témoin s'éclaire pour signaler que la pression de gonflage d'un ou plusieurs pneus est insuffisante. Avant l'éclairage fixe, si le témoin clignote, cela indique une panne et l'indisponibilité temporaire du système.



Niveau liquide de freins insuffisant (*)

Ce témoin s'éclaire quand le niveau du liquide de freins est inférieur au repère MIN. S'il est associé à un message spécifique, il signale une panne du système EBD. Dans ce cas, éviter les freinages brusques, car cela pourrait provoquer le blocage prématuré des roues arrière. Conduire avec une grande prudence et se rendre immédiatement auprès de l'atelier le plus proche du Réseau d'Assistance Maserati pour faire contrôler le système.



Si le témoin s'éclaire pendant la marche, vérifier immédiatement le niveau du liquide de freins. Si le niveau est inférieur au minimum, il se peut que le circuit présente des fuites : le cas échéant, s'adresser au Réseau d'Assistance Maserati avant de continuer.



Système d'antiblocage des roues (ABS) inefficace (*)

Ce témoin s'éclaire quand le système ABS est inefficace. Le circuit de freinage traditionnel fonctionne toujours mais il vaut mieux de contacter au plus tôt possible le Réseau d'Assistance Maserati.



Ceintures de sécurité (*)

Ce témoin s'éclaire quand une ou les deux ceintures avant ne sont pas bouclées ou si elles sont bouclées de manière non correcte.



Panne airbag/prétensionneurs (*)

Ce témoin signale l'inefficacité du système d'airbag et/ou des prétensionneurs.



Si la clé est sur MAR, le témoin s'éclaire mais il doit s'éteindre quelques secondes après que le moteur a démarré.



Au démarrage, si le témoin reste éclairé, s'il ne s'éclaire pas ou s'il s'éclaire pendant la marche, s'arrêter et s'adresser au Réseau d'Assistance Maserati.



Témoin d'airbag côté passager désactivé

Le témoin s'éclaire quand l'airbag côté passager est désactivé.



**Maserati CODE (*)**

Avec la clé de contact sur la position **MAR**, le témoin de couleur d'ambre sur le tableau de bord et sur l'afficheur à fonctions multiples s'éclairent quand le système détecte les anomalies suivantes :

- antivol non disponible ;
 - clé électronique non détectée ;
 - faire contrôler le système de protection du véhicule ;
- ou quand il informe l'utilisateur sur des événements tels que :
- effraction de la voiture détectée ;
 - clé électronique non reconnue.

**Usure des plaquettes de frein (*)**

Ce témoin s'éclaire quand les plaquettes des freins ont atteint la limite d'usure.

S'adresser au **Réseau d'Assistance Maserati**.

**Frein de stationnement serré**

Le témoin s'éclaire quand on serre le frein de stationnement.

**Anomalie du système ESC (*)**

Indique une anomalie du système ESC.

Communiquer avec le **Réseau d'Assistance Maserati**.

**Neutralisation du système ESC (*)**

Ce témoin s'allume lorsque le système ESC est neutralisé.

**Clignotants côté droit**

Ce témoin s'éclaire lors de l'activation des clignotants côté droit ou des feux de détresse.

**Clignotants côté gauche**

Ce témoin s'éclaire lors de l'activation des clignotants côté gauche ou des feux de détresse.

(*) Ces témoins sont affichés sur l'afficheur aussi

Témoins de l'afficheur**Interrupteur inertiel de coupure du carburant**

Ce témoin s'éclaire quand l'interrupteur inertiel s'est déclenché à la suite d'un choc et a coupé l'alimentation carburant.



Après le choc, une odeur de carburant ou des fuites dans le système d'alimentation pourraient provoquer un incendie. Ne pas réactiver l'interrupteur !

**Liquide lave-glaces**

Ce témoin signale que le niveau du liquide du réservoir du lave-glaces est insuffisant.

**Cruise Control**

Ce témoin signale que le régulateur de vitesse constante, Cruise Control, est activé.

**Panne des feux**

Ce témoin s'éclaire en cas d'anomalie dans le système ou si la lampe des feux de position, des clignotants, des feux de brouillard arrière et de la plaque minéralogique a brûlé.



Panne feux de stop

Ce témoin s'éclaire en cas de panne du système ou grillage de la lampe des feux de stop.



Panne capteur de luminosité

Ce témoin s'éclaire en cas de panne du capteur de luminosité.



Panne capote

Il s'éclaire en cas de panne des systèmes hydraulique et électrique de manoeuvre de la capote.



Température convertisseurs catalytiques trop élevée

En cas de fonctionnement irrégulier du moteur avec des températures très élevées dans le système d'échappement.



SI LE TÉMOIN EST ASSOCIÉ AU MESSAGE « TEMPÉRATURE ELEVÉE CATALYSEURS RALENTIR » : la température des convertisseurs catalytiques est trop élevée. Le conducteur doit immédiatement décélérer jusqu'à l'extinction du témoin.



SI, APRÈS AVOIR DÉCÉLÉRÉ, LE MESSAGE « SURCHAUFFE CATALYSEURS NE PAS

CONTINUER » EST AFFICHÉ : les convertisseurs catalytiques ont atteint un température dangereuse qui pourrait les détériorer. Se rendre lentement auprès d'un atelier.



Si le témoin s'éclaire de manière fixe pendant 3 fois, le moteur se coupe. Il sera possible de remettre en marche la voiture uniquement par un cycle key-off / key-on. Se rendre auprès du Centre d'Assistance Maserati le plus proche à vitesse réduite.



Maserati décline toute responsabilité en cas de dommages matériels ou corporels découlant de l'inobservation des remarques susmentionnées.



Panne direction assistée

Il signale l'inefficacité du système de direction assistée. Se rendre lentement auprès du **Centre d'Assistance Maserati** le plus proche, en faisant attention au durcissement de la direction.



Niveau d'huile moteur insuffisant

Ce témoin signale que le niveau de l'huile du moteur est trop bas ; pour le contrôle voir la page 224.



Niveau d'huile de la boîte automatique insuffisant

L'idéogramme, de couleur rouge, indique un niveau insuffisant de l'huile de la boîte de vitesses; arrêter la voiture et s'adresser au **Réseau d'Assistance Maserati** pour faire contrôler la voiture.



Température excessive liquide de refroidissement

Associé au "Thermomètre liquide de refroidissement", ce témoin s'éclaire avec le témoin sur le tableau de bord et signale que le liquide de refroidissement a atteint une température excessive. Dans ce cas, arrêter la voiture et faire contrôler le circuit de refroidissement auprès du **Réseau d'Assistance Maserati**.



Panne système ALC

Ce témoin signale une panne du système automatique d'orientation des phares.



Panne système ASR

Ce témoin signale la désactivation ou une panne du système ASR.
En cas de panne s'adresser au Réseau d'Assistance Maserati.



Panne capteur de pluie

Ce témoin signale une panne du capteur de pluie.



Panne capteurs de stationnement

Ce témoin signale une panne du système des capteurs de stationnement.



Panne amortisseurs

Pendant la marche, l'éclairage de ce témoin signale une anomalie du système de suspension.



Portes et capots ouverts

Ce témoin signale l'ouverture ou la non correcte fermeture de portes ou capots, sur l'afficheur est en outre visualisé un plan de la voiture avec l'élément non fermé en rouge.

REMARQUE : Avant de se mettre en marche, prendre soin de fermer les portes ou les capots ouverts ou ceux qui ne sont pas parfaitement fermés.

REMARQUE : La manoeuvre automatique de la capote est inhibée avec le coffre ouvert.



Danger verglas

Ce témoin s'éclaire lorsque la température extérieure est égale ou inférieure à 3°C, pour signaler le danger de verglas sur la chaussée. Dans ces conditions, il faut adopter une conduite prudente et réduire la vitesse, du fait que l'adhérence des pneus est considérablement réduite.



Dans ces conditions, ne pas insérer le mode "SPORT".



Réglage de la voiture SPORT

Ce témoin s'éclaire lors de la pression du bouton qui commande le réglage de la voiture dans le mode SPORT.

REMARQUE : Le mode SPORT change les caractéristiques de conduite de la voiture.

REMARQUE : L'activation de la fonction SPORT est déconseillée en cas de chaussée glissante ou en mauvaises conditions.

REMARQUE : Dans des conditions de basse et moyenne adhérence (chaussée mouillée, neige, verglas,

sable, etc.), il est conseillé de ne pas activer la fonction SPORT, même si l'ESC est activé.

**PARK
OFF**

Désactivation du fonctionnement automatique EPB

Il signale que le serrage/desserrage automatique du frein de stationnement électrique EPB est désactivé.

AUTO

Réglage boîte de vitesses automatique

Ce témoin signale l'activation de la fonction boîte de vitesses automatique.

ICE

Fonction "basse adhérence"

Ce témoin signale l'activation de la fonction "basse adhérence".



Chauffage des sièges

Ce témoin signale l'activation du chauffage d'un ou de plusieurs sièges.



Entretien Programmé

En fonction du message associé, ce témoin signale que l'expiration pour l'entretien programmé approche ou qu'elle a été atteinte.

L'expiration atteinte, s'adresser au Réseau d'Assistance Maserati.





Instruments et indicateurs

Indicateur niveau de carburant

L'éclairage du témoin sur le tableau de bord, signale qu'il ne reste que 7,5 litres environ de carburant dans le réservoir.

Si l'aiguille se positionne sur la valeur 0 (début échelle) et le témoin de réserve de carburant clignote, cela signifie qu'il y a une anomalie dans le système.

En ce cas, s'adresser au **Réseau d'Assistance Maserati** pour faire contrôler le système.

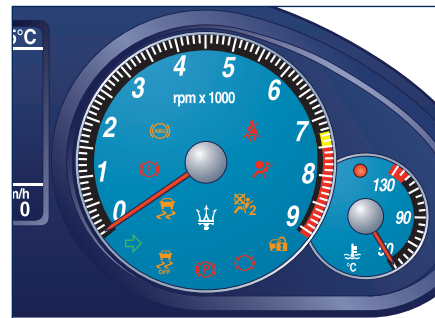
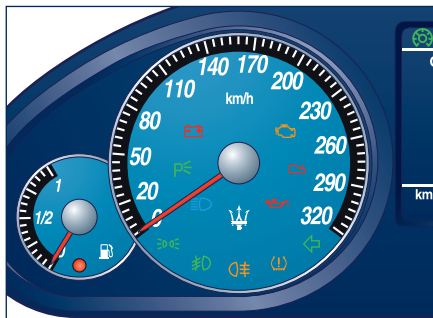
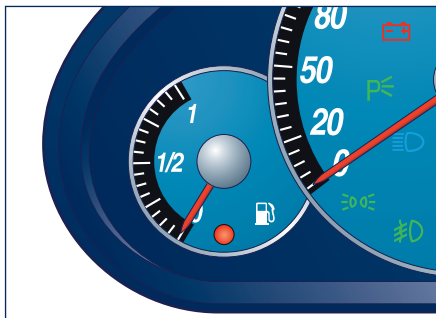
Tachymètre

Cet instrument indique la vitesse de marche. Il commence à fournir des données après avoir dépassé la vitesse de 4 km/h.

Compte-tours

Cet instrument indique le régime de rotation du moteur. Une conduite correcte permet d'exploiter pleinement le moteur sans sursrégimes inutiles.

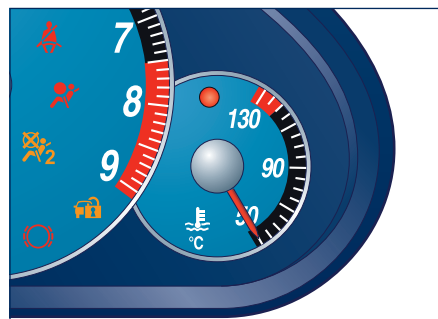
3





Thermomètre liquide de refroidissement

Cet instrument indique la température du liquide de refroidissement. Si l'aiguille indique des températures élevées et si le témoin correspondant s'éclaire, arrêter immédiatement la voiture et faire contrôler le circuit de refroidissement auprès du Réseau d'Assistance Maserati.



Afficheur

Intégré au tableau de bord, l'afficheur assure les fonctions suivantes :

- affichage d'informations générales pendant la marche ;
- signalisation de pannes éventuelles et avertissements.

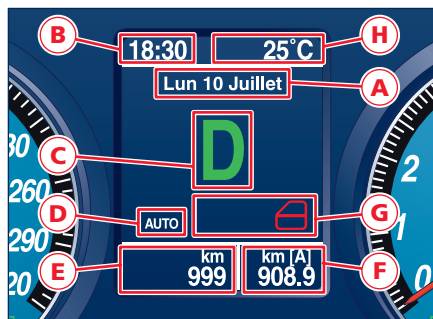
L'utilisateur peut interagir avec le système en réglant les paramètres des informations rappelables.

La page d'écran visualisée sur l'afficheur à la fin de la phase initiale de contrôle, dans des conditions normales de fonctionnement (page d'écran standard), contient les informations suivantes :

- A - date ;
- B - heure ;
- C - vitesse embrayée ;
- D - mode de conduite ;

- E - odomètre total ;
- F - compteur kilométrique partiel A, B ou répétition de la vitesse de la voiture ;
- P - icônes éventuelles ;
- H - température extérieure.

Il est en outre possible de valider, depuis le menu de réglage sur Multi Media System, la répétition d'affichages Audio, Navigateur et Téléphone. Pour les procédures et les modalités, voir la notice "Multi Media System".





Commandes

MODE

L'activation et la configuration de la page d'écran sont commandées par la pression exercée sur les touches MODE J, "+" K et "-" L.

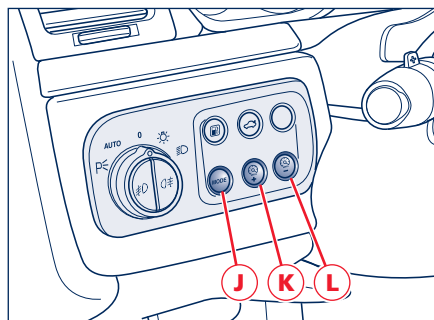
Une brève pression de la touche MODE permet de visualiser en séquence les pages d'écran suivantes :

- Trip A.
- Trip B.
- Pression Pneus (+).
- Confort siège avant gauche (*).
- Confort siège avant droit (*).
- Sélection des Options.
- Calibrage TPMS (+).
- Standard.

(+) Si présent, le système de monitoring de la pression des pneus.
(* En cas d'équipement "Confort Pack".

Chaque page d'écran est affichée pendant un délai de 10 secondes; ensuite l'information précédemment affichée est visualisée à nouveau sans clignoter.

Une pression prolongée de la touche MODE J (supérieure à 2 secondes) sélectionne l'information "Compteur kilométrique partiel", active sur l'afficheur, ou "Compteur kilométrique partiel A" si la répétition tachymétrique est activée, en la faisant clignoter pendant un délai de 10 secondes. Ce délai écoulé, l'information précédemment affichée est visualisée à nouveau sans clignoter.



"+" "e" "-"

Avec les touches "+" K et "-" L on peut régler l'intensité lumineuse du tableau de bord.

Avec la page d'écran "Sélection Options" affichée, on peut choisir l'information à répéter sur l'afficheur entre Compteur kilométrique partiel A et Compteur kilométrique partiel B. En sélectionnant, par la touche MODE J, Odo A ou Odo B, les touches "+" et "-" comportent l'affichage alterné des informations sélectionnées (clignotantes). Quand la page d'écran "Calibrage TPMS" est affichée, le bouton "+" active le calibrage.

Mise à zéro Compteur kilométrique partiel

En tout cas, avant que le délai de 10 secondes s'écoule, une brève pression (inférieure à 2 secondes) de la touche MODE J comporte la mise à zéro des informations associées au Compteur kilométrique partiel clignotant A ou B.

Réglage date

Le réglage de cette donnée peut être fait depuis le menu de Réglage du Multi Media System (voir la notice Multi Media System).



Page d'écran TRIP

La page d'écran Trip peut être rappelée en appuyant sur la touche MODE J; chaque page d'écran TRIP (A ou B) est temporisée, soit elle est affichée pendant un délai maximum de 10 secondes; ensuite la page d'écran précédemment affichée est visualisée à nouveau.

Avec la fonction TRIP A ou B activée, on peut afficher les informations suivantes sur l'afficheur :

- distance parcourue (km - miles) ;
- consommation moyenne pendant la marche (km/l – mi/gallon US) ;
- vitesse moyenne pendant la marche (km/h – mi/h) ;
- temps de marche (hh:mm) ;
- autonomie (km – miles).

L'unité de mesure peut être réglée depuis le menu de Set Up sur le Multi Media System.



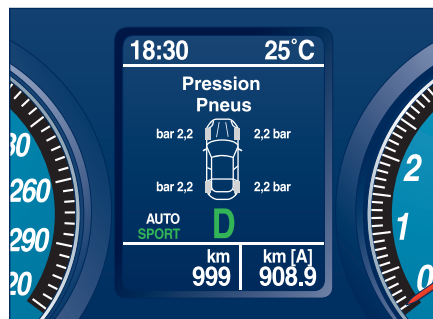
Page d'écran Pression Pneus

Si la voiture est dotée du système de monitoring de la pression des pneus (option), la pression de la touche MODE J, on peut afficher les informations "Pression Pneus".

Cette page d'écran reste affichée pendant 10 secondes et dans des conditions normales (+) elle est comme montré dans la figure.

Le système reconnaît en outre les autres conditions suivantes :

- système non calibré ;
- panne du système ;
- basse pression ou crevaison d'un ou de plusieurs pneus.



Page d'écran confort

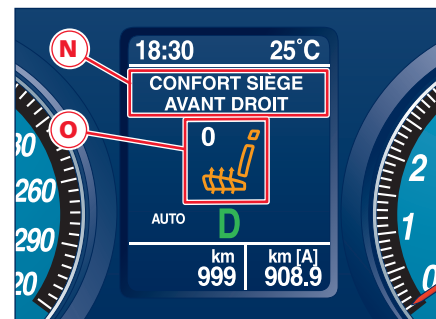
Si la voiture est dotée de l'équipement "Comfort Pack", en appuyant plusieurs fois sur la touche MODE J, on peut afficher la page d'écran qui propose l'état de fonctionnement du système de chauffage pour chaque siège.

Les informations affichées sont les suivantes :

N - indication du siège ;

O - niveau de chauffage.

La page d'écran reste affichée pendant 10 secondes comme montré dans la figure.





Page d'écran de sélection des options

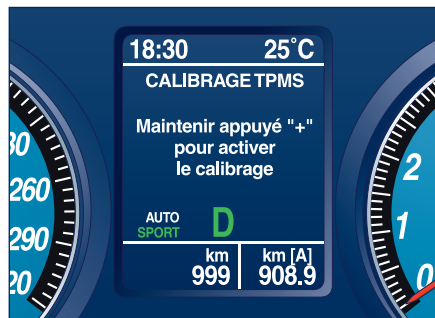
Cette page d'écran peut être affichée par une brève pression sur la touche MODE. Cette page permet de sélectionner la valeur à choisir parmi les suivantes :

- distance parcourue TRIP A ;
 - distance parcourue TRIP B ;
 - répétition vitesse courante ;
- la valeur à reporter, dans la page d'écran standard, dans la zone F de l'afficheur (voir à la page 67). La page d'écran reste affichée pendant 10 secondes comme montré dans la figure. Les options listées peuvent être sélectionnées en appuyant sur les touches "+" et "-" ; la sélection peut être validée par une brève pression sur la touche MODE J ou en ne faisant aucun mouvement pendant 10 secondes.



Page d'écran calibrage TPMS

Dans les cas où : le système n'aurait pas été activé, suite au remplacement ou à l'inversion d'un ou de plusieurs pneus, le témoin (!) sur le tableau de bord s'éclaire et sur l'afficheur est visualisé le message qui signale à l'utilisateur d'exécuter le calibrage. Pour calibrer le système, il faut sélectionner sur l'afficheur à fonction multiples, la page d'écran "Calibrage TPMS", en appuyant sur le bouton MODE J. Ensuite, la pression prolongée du bouton "+", active le calibrage (voir la page 43).



Menu de Configuration sur Multi Media System

En entrant dans le mode Configuration, on peut définir le réglage du véhicule.

Les paramètres qui peuvent être réglés sont les suivants:

- Configuration afficheur :
 - choisir la couleur (choix entre le mode de jour/de nuit ou réglage automatique) ;
 - régler la luminosité.
- Sons :
 - volume des commandes vocales
 - réglage synthèse vocale
- Sélection de la langue (Italien, Anglais, Espagnol, Allemand, Français, Hollandais, Américain).
- Définir les paramètres du véhicule :
 - limite de vitesse ;
 - volume du vibreur du tableau de bord ;
 - verrouillage des portes et du coffre à bagages ;
 - répétition info sur le tableau de bord ;
 - capteurs de stationnement Stop & Go.

Commandes

Avertisseur sonore

En appuyant en correspondance du symbole des klaxons **A**, l'avertisseur sonore s'active.

Commandes à la gauche du volant

Feux antibrouillard avant

Appuyer sur le bouton **B** pour éclairer les feux antibrouillard avant. Les feux ne fonctionnent que si les feux de position ou de croisement sont éclairés. Quand les feux sont éclairés, le symbole sur le bouton s'éclaire.

Feux antibrouillard arrière

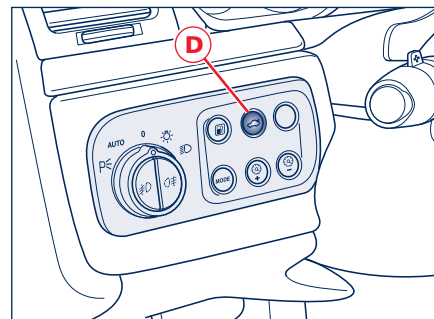
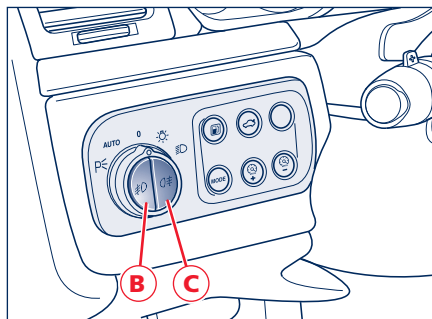
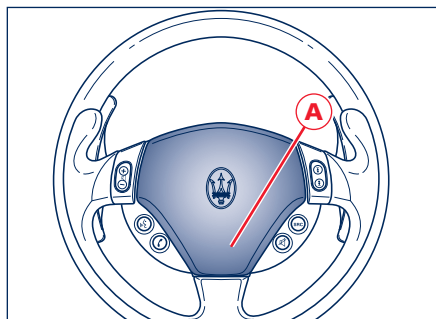
Appuyer sur le bouton **C** pour éclairer les feux antibrouillard arrière. Les feux ne fonctionnent que si les feux antibrouillard avant ou de croisement sont éclairés. Quand les feux sont éclairés, le symbole sur le bouton s'éclaire.



Éviter d'utiliser les antibrouillards arrière si la visibilité est normale, pour ne pas éblouir les automobilistes qui suivent.

Ouverture du coffre

Appuyer sur le bouton **D** pour ouvrir le coffre à bagages. Le fonctionnement n'est possible que si la clé de contact est enlevée ou tournée sur la position **STOP** et **ACC**.





Ouverture trappe de réservoir à carburant

Appuyer sur le bouton **E** pour ouvrir la trappe du réservoir à carburant, situé du côté arrière droit. Il ne fonctionne que si la clé de contact est enlevée ou tournée sur **STOP**.

Réglage de la luminosité de l'instrument

Appuyer sur le bouton **F** ou **G** respectivement pour augmenter ou réduire l'intensité d'éclairage de l'instrument. On peut régler l'intensité lumineuse dans la configuration de jour (phares éteints) ou de nuit (phares allumés).

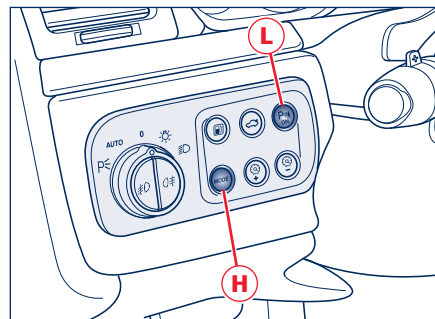
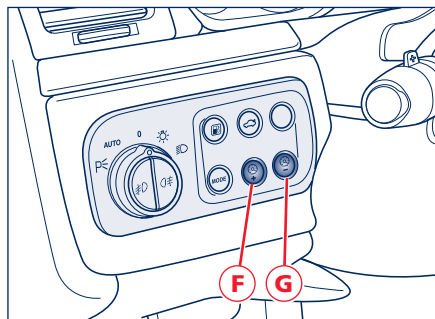
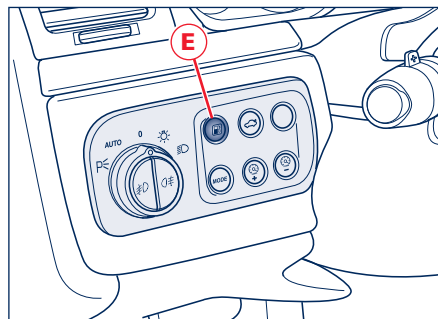
MODE

En appuyant sur le bouton **H** on peut sélectionner les pages d'écran à afficher sur l'afficheur du tableau de bord.

Activation capteurs avant de stationnement (sur demande)

Les capteurs avant de stationnement peuvent être désactivés en appuyant sur le bouton **L**, quand les capteurs sont désactivés, le témoin sur le bouton s'éclaire. Pour réactiver les capteurs, appuyer à nouveau sur le bouton **L**.

3





Boutons sur la planche

Feux de détresse

Appuyer sur le bouton **M** pour éclairer les feux de détresse. Le fonctionnement est indépendant de la position de la clé de contact. Pour couper les feux, appuyer à nouveau sur le bouton.

Quand les feux sont activés, les indicateurs de direction, les témoins sur le tableau de bord et le bouton clignotent.

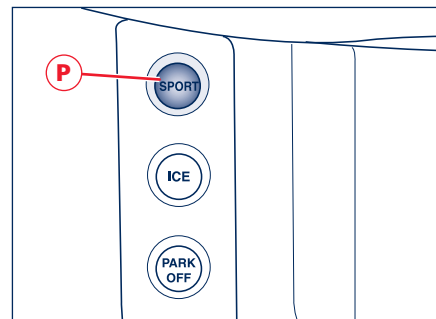
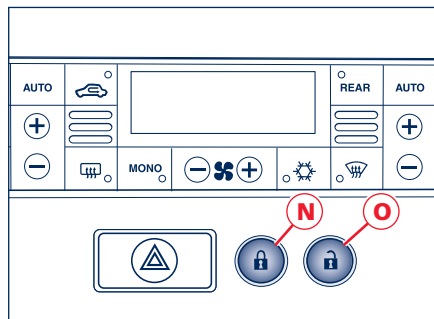
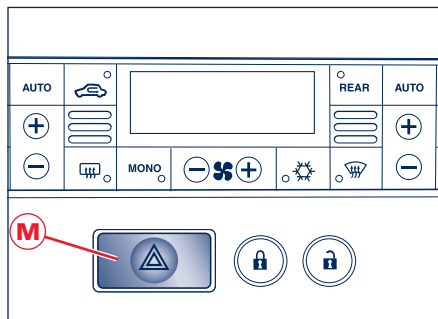
REMARQUE : Activés, les feux de détresse commutent la commande des indicateurs de direction.

Verrouillage et déverrouillage serrures

Les boutons **N** et **O**, commandent respectivement le verrouillage et le déverrouillage des serrures.

Programme **SPORT**

Le bouton **P** permet de sélectionner le mode **SPORT**, un réglage sport qui agit sur les systèmes de : Suspensions, contrôle de la traction, boîte de vitesses automatique et sur l'ouverture de l'échappement. Le choix du mode **SPORT** comporte une réduction considérable du confort de la voiture, ce qui peut être noté surtout en circulant dans les centres de ville et sur des routes irrégulières.





Basse Adhérence (ICE)

Ce mode peut être utilisé en cas de chaussée particulièrement glissante (chaussée mouillée, neige ou verglas) et peut être activé/désactivé en agissant sur l'interrupteur **Q**. Quand la fonction est activée, l'inscription "ICE" sur l'afficheur s'éclaire.


PARK OFF

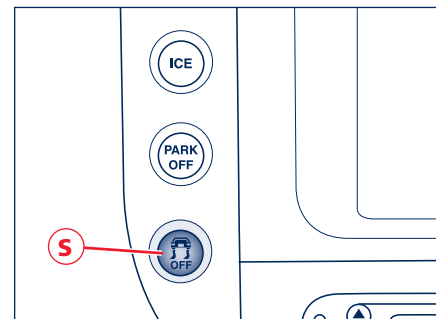
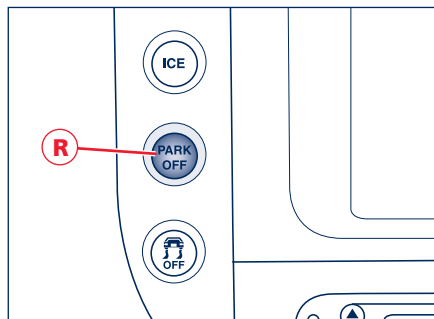
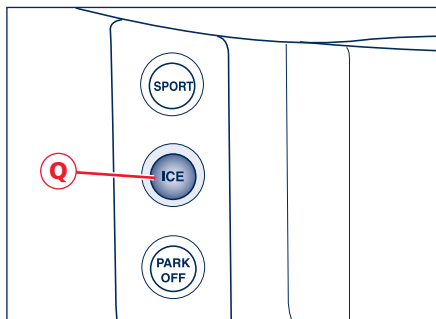
Cette fonction permet d'empêcher l'activation automatique du frein de stationnement électrique EPB (voir la page 170). La désactivation/activation se fait en appuyant sur le bouton **R**.

Système ESC

Le système ESC est automatiquement activé chaque fois que le moteur est démarré.

Il est possible, en cours de route, de désactiver et de réactiver le système en appuyant sur le bouton **S**. Afin d'éviter une désactivation accidentelle, le bouton doit être enfoncé pendant environ deux secondes pour désactiver le système ESC.

Lorsque le système est désactivé, le témoin jaune ambré  s'allume au tableau de bord et apparaît à l'afficheur accompagné d'un message spécifique.



Boutons du panneau de toit

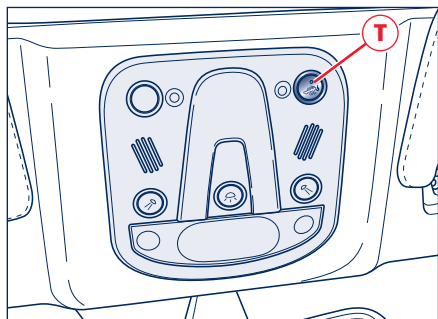
Système d'alarme anti-intrusion/ anti-relevage

Le système d'alarme anti-intrusion/anti-relevage peut être désactivé par pression du bouton T, situé sur le panneau de toit, lorsque la clé est placée sur la position **MAR** ou dans la minute qui suit l'arrêt du moteur (clé sur **STOP**). La LED qui clignote pendant 3 secondes indique que le système est désactivé.

REMARQUE : Les dispositifs de détection de mouvements et de sécurité anti-relevage sont mémorisés comme désactivés jusqu'à la prochaine activation du système d'alarme.

Par conséquent, si ces dispositifs de protection sont désactivés mais que le système d'alarme n'est pas activé

dans un laps de temps très court, les dispositifs sont mémorisés comme désactivés jusqu'à la prochaine activation du système, que le contact du véhicule soit mis ou non.





Équipements intérieurs

Plafonniers

Dans l'habitacle, il y a un plafonnier avant, en position centrale sur l'encadrement du pare-brise et deux plafonniers arrière, des côtés de la banquette.

Le plafonnier avant comprend un éclairage central et deux latérales.

Le plafonnier avant central et les deux plafonniers arrière, outre l'allumage automatique lors de l'ouverture de l'une des deux portes, peuvent également être allumés en appuyant sur l'interrupteur **A**.

Les feux avant sont commandés par les boutons correspondants **B**.

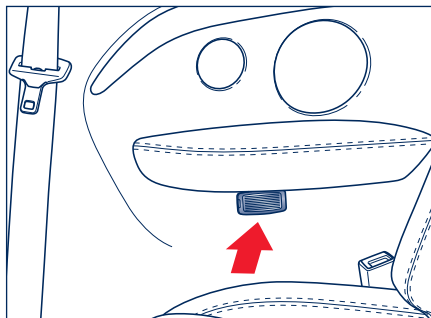
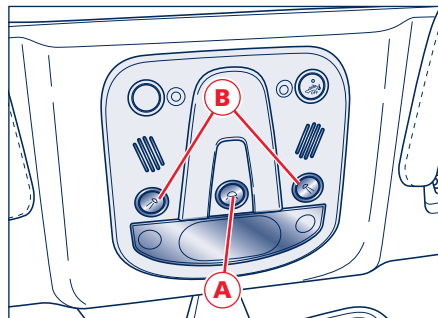
Tous les plafonniers, s'ils sont allumés à l'aide de l'interrupteur correspondant, après la coupure du

moteur, restent allumés pendant environ 15 minutes et ensuite ils s'éteignent.

Lors de l'ouverture d'une ou de plusieurs portes, le plafonnier centrale et latérale arrière s'éclairent pendant un délai d'environ trois minutes; si la porte est fermée avant ce délai, l'éclairage s'éteint après environ 10 secondes.

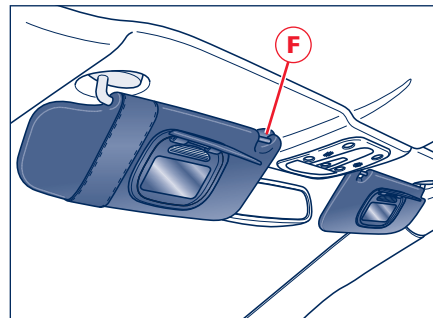
Lorsque la clé est retirée du commutateur et lors de l'actionnement du verrouillage centralisé par la commande à distance, les plafonniers s'éclairent pendant environ 10 secondes.

En cas de choc comportant l'activation de l'interrupteur inertiel, les plafonniers s'éclairent automatiquement pendant environ 15 minutes.



Pare-soleil

Ils peuvent être orientés de face et latéralement. Pour orienter latéralement l'ailette, l'abaisser et la décrocher de l'élément de fixation **F**. En baissant l'ailette, on peut avoir accès au miroir de courtoisie avec éclairage incorporé, qui s'active automatiquement (avec la clé de contact sur la position **MAR**) en soulevant le couvercle de protection. Avant de soulever l'ailette, fermer le couvercle du miroir.





Montre

Pour régler la montre, il faut appuyer sur le bouton **G**:

- pressions brèves = avance lente;
- pression prolongée = avance rapide.

Quand on allume les feux extérieurs, la montre s'éclaire.

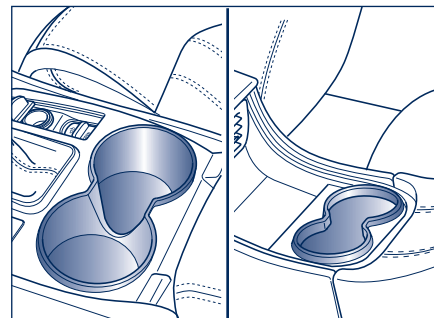
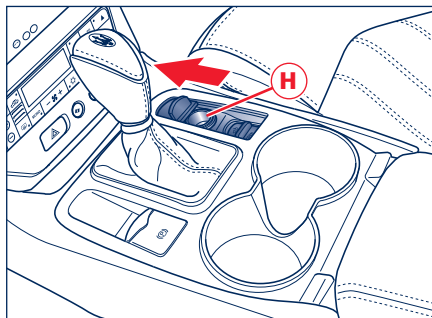
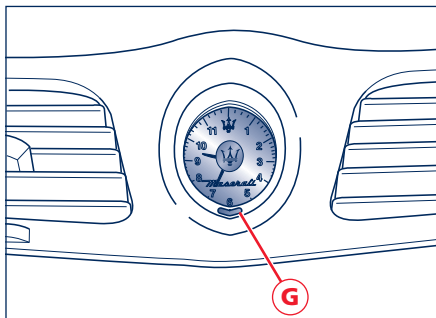
Prise de courant

Elle se trouve sur la console centrale caché par un petit rideau. Pour avoir accès à la prise **H**, faire glisser le rideau vers l'avant.

REMARQUE: La prise de courant est alimentée exclusivement si la clé est tournée sur **MAR** et ne peut être utilisée qu'avec des accessoires consommant au maximum 15 A (puissance 180 W). Ne pas brancher, sur la prise de courant, d'accessoires ayant une consommation supérieure à celle indiquée. Une consommation de courant prolongée risque de décharger la batterie et empêcher le moteur de démarrer la fois suivante.

Porte-boissons avant et arrière sur le tunnel

Le porte-boissons avant se trouve derrière le levier des vitesses, tandis que le porte-boissons arrière se trouve entre les deux sièges sur la console centrale.





Boîte à gants

Située dans la partie inférieure de la planche côté passager, elle peut être ouverte en soulevant la poignée dotée de serrure **L**.

La boîte à gants est dotée de lumière de courtoisie qui s'éclaire et s'éteint automatiquement lors de l'ouverture et de la fermeture de la boîte.



Pour la sécurité du passager, la boîte à gants doit toujours être fermée pendant la marche du véhicule.

REMARQUE : Ne pas ranger dans la boîte d'objets ayant un poids supérieur à 10 kg.

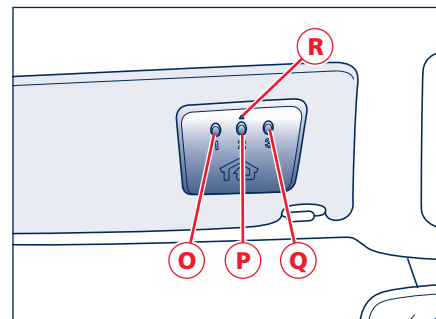
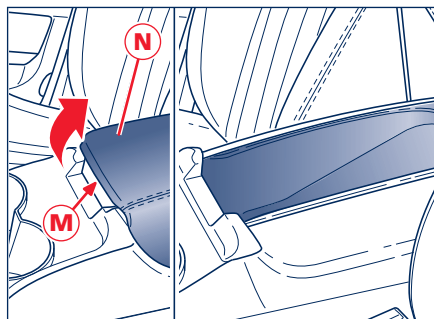
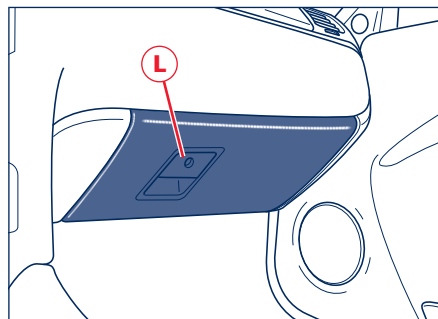
Compartiment de rangement

Un compartiment de rangement est situé à l'intérieur de l'accoudoir avant. Pour accéder à ce compartiment, soulevez l'accoudoir **N** tout en poussant la poignée intérieure **M**. Pour fermer le compartiment, abaissez l'accoudoir jusque ce que le verrou s'enclenche.

Homelink (sur demande)

C'est un système qui permet de commander, de l'intérieur de la voiture, l'actionnement des dispositifs pour l'ouverture automatique de portes et de garages, et d'activer en outre les installations d'éclairage ou d'antivol.

Programmable directement sur le poste émetteur au moyen des télécommandes originales des dispositifs à commander, il s'adapte aux installations existantes. Le tableau de commande et de programmation se compose de trois touches **O**, **P**, **Q** et d'une diode **R**.





Assistance Clients

En cas de problèmes de configuration et programmation du système HomeLink ou pour connaître les dispositifs associables, on peut contacter le numéro de téléphone gratuit 008000 466 345 65 ou visiter le site WEB: www.eurohomelink.com.

Précautions de sécurité

Pour l'emploi du HomeLink, s'en tenir des instructions et des indications de sécurité contenues dans le mode d'emploi que le Constructeur devra fournir avec le dispositif à commander. Si l'on ne dispose pas de ce document, s'adresser au fournisseur de l'équipement pour le récupérer.

Pour commander un équipement mobile (grille, porte, etc...) il faut le faire en toute sécurité et sa manoeuvre doit être commandée exclusivement quand l'on a une visibilité totale du champ d'action du dispositif, tout en veillant à ne pas l'actionner quand des personnes, des animaux ou des choses sont présents à l'intérieur du champ d'action.

Informations Générales

Pendant les opérations de programmation de l'HomeLink, il est conseillé de débrancher le moteur de manoeuvre du dispositif à commander, car les nombreuses impulsions d'actionnement lancées pour exécuter cette opération pourraient l'endommager. La panne ou le débranchement de la batterie n'efface pas les programmations mémorisées. Si le dispositif a été réalisé avant 1982, n'étant pas doté de systèmes pouvant assurer la sécurité ou l'arrêt automatique dans le cas d'un obstacle dans le champ de manoeuvre, il ne peut pas être commandé par HomeLink.

Pour tout renseignement à cet égard, on peut s'adresser au **Réseau d'Assistance**.

Configuration du Pays de Fonctionnement

Ce système est généralement réglé dans le mode de fonctionnement correspondant au pays de vente de la voiture.

Procédure pour la sélection du pays de fonctionnement :

1. appuyer et maintenir enfoncés les boutons **O** et **Q** ;

2. après environ 20 secondes, la diode **R** commence à clignoter, ce qui signale la remise à zéro de tous les trois canaux programmables ;
3. maintenir les boutons **O** et **Q** jusqu'à la coupure de la diode, pendant environ 10 secondes ; ensuite relâcher les boutons ;
4. appuyer à nouveau sur les boutons **O** et **Q** ;
5. après une seconde, appuyer sur le bouton **P** ; lorsqu'il est relâché, la diode **R** commence à clignoter et le nombre de clignotements définit le mode de fonctionnement associé au Pays, voir le tableau "Pays de Fonctionnement" ;
6. appuyer sur le bouton **P** quand le nombre de clignotements correspondant au pays d'intérêt est atteint.

Lorsque la séquence de clignotements arrive à la fin du cycle, 4 clignotements, elle recommence.



Tableau "Pays de Fonctionnement"

Nombre Clignotements Diode	Mode	Pays couverts
1	Reste d'Europe	A, B, CZ, CY, DK, FIN, D, GBZ, GR, H, IRL, IS, L, M, NL, N, PL, DOM, P, SK, E, S, CH, FL, ZA, UAE, RCH, EST, LT, SLO, RUS, LV
2	France	F, KWT, MC
3	Royaume Uni	GB, KWT, SA
4	Italie	I, AUS, HKJ, AND

Programmation

- Appuyer et maintenir appuyé les boutons **O** et **Q**.
- Après environ 20 secondes, la diode **R** commence à clignoter.
- Relâcher les boutons.
- Approcher la commande à distance du dispositif à commander du panneau de commande de l'Homelink (0-30 cm).
- Appuyer et maintenir simultanément le bouton de la commande à distance et au choix l'une des trois boutons de l'Homelink **O**, **P** ou **Q**.
- La programmation effectuée est signalée par l'accélération du clignotement de la diode **R**.

- Relâcher les boutons.
En cas de programmation des autres boutons, répéter toutes les opérations, sauf les trois premiers points.

Emploi

- Une fois le champ d'action du signal du dispositif à actionner atteint, appuyer sur le bouton dédié de l'Homelink.
- Tandis que le signal est émis, la diode **R** reste éclairée.

De toute façon les dispositifs commandés par l'Homelink restent activables même par les télécommandes d'origine.

Si l'Homelink ainsi programmé ne devait pas activer le système à commander, il se peut que ce dernier soit actionné par une télécommande dotée de code alternatif.

Il est possible de reconnaître un code d'actionnement alternatif de la manière suivante :

- en consultant le mode d'emploi fourni avec le dispositif que l'on veut commander ;
- bien que la procédure de programmation de l'Homelink ait été correctement exécutée, l'Homelink n'active pas le dispositif ;
- tout en tenant le bouton dédié de l'Homelink enfoncé, la diode clignote d'abord rapidement pendant une courte durée et reste ensuite éclairée pendant 2 secondes. Cette séquence est répétée pendant environ 20 secondes.



Programmation pour dispositifs commandés par un code alternatif

- Localiser à l'aide du mode d'emploi spécifique du système à commander le bouton spécifique de réglage. Normalement celui-ci est prévu sur le moteur qui actionne le dispositif.
- Appuyer sur le bouton, ce qui habituellement commande l'activation d'une diode.

REMARQUE : Normalement après cette opération on dispose de 30 secondes pour commencer l'opération qui suit.

- Appuyer brièvement sur le bouton de l'Homelink choisi en vue de commander le dispositif.
- La presser une autre fois; lorsqu'il est relâché, l'opération devrait être terminée. Dans le cas de certains types de moteur il se pourrait qu'il soit nécessaire de presser une troisième fois.

Reprogrammation d'un seul bouton

Pour programmer l'actionnement d'un autre système sur un bouton de l'Homelink déjà occupé, il faut procéder comme ci-après:

- presser et maintenir enfoncée le bouton de l'Homelink choisi ;
- après environ 20 secondes, la diode **R** commence à clignoter, continuer à maintenir le bouton enfoncé ;
- approcher la télécommande d'origine du dispositif à commander du tableau de commande de l'Homelink (0-30 cm) ;
- presser et maintenir le bouton de la télécommande d'origine ;
- la programmation effectuée est signalée par l'accélération du clignotement de la diode **R** ;
- relâcher les deux boutons.

Le système préalablement programmé sur l'Homelink a été de cette manière remplacé par la nouvelle programmation et il est prêt pour être utilisé.

Cette opération n'a aucun impact sur les autres boutons de l'Homelink.

Suppression des boutons programmés

Contrairement à la programmation qui s'effectue pour un seul bouton, l'effacement s'effectue pour tous les trois boutons simultanément. En cas de suppression agir de la manière suivante :

- appuyer et maintenir appuyé les boutons **O** et **Q** ;
- après environ 20 secondes, la diode **R** commence à clignoter ;
- relâcher les boutons.

REMARQUE : En cas de vente de la voiture il est conseillé d'exécuter la procédure de suppression de l'Homelink.





Avant le démarrage

Portes	84
Fenêtres électriques	87
Capot moteur	88
Coffre à bagages	89
Volet carburant	90
Clés	91
Commutateur de démarrage	94
Alarme électronique	95
Sièges avant	99
Sièges arrière	103
Rétroviseurs	104
Volant	106
Feux extérieurs et indicateurs de direction	108
Essuie/lave-glaces	112
Capote	114
Multi Media System	123
Climatisation	128
Autoradio	134
Bose® Surround Sound System (sur demande)	135
Windstop (sur demande)	137



Portes



Avant d'ouvrir une porte, contrôler que la manoeuvre puisse être effectuée en conditions de sécurité.

Ouverture de l'extérieur

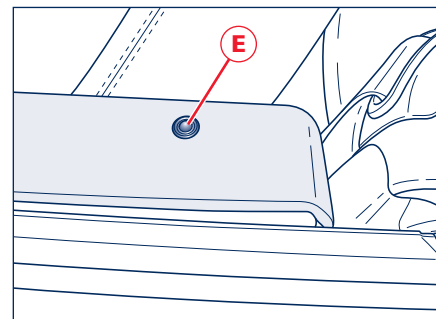
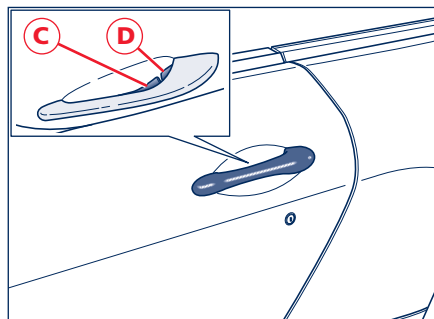
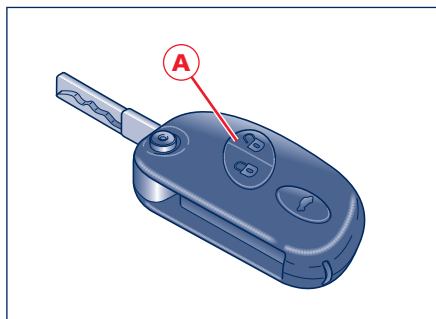
Désactiver l'antivol et le verrouillage centralisé en appuyant sur le bouton **A** sur la commande à distance (voir le paragraphe "Alarme électronique" à la page 95) ou insérer et tourner la clé dans la serrure de l'une des portes avant. Pour ouvrir la porte, appuyer sur le bouton **C** situé à l'intérieur de chaque poignée.

La voiture est dotée de serrures électriques qui commandent les parties mécaniques quand le bouton est appuyé.

Étant des serrures électriques pour débloquer les serrures, une pression délicate sur le bouton suffit. En cas d'urgence (batterie déchargée ou panne du système électrique) pour ouvrir les portes avec les serrures déverrouillées, appuyer sur le bouton **D**. Au contraire, si elles sont verrouillées, il faut les déverrouiller en tournant la clé dans le loqueteau et appuyer sur le bouton **D**. Dans ce cas, comme il s'agit d'un mécanisme traditionnel, la pression à exercer sur le bouton **D** devra être plus forte.

Sur les panneaux des portes, dans une position visible depuis l'extérieur, il y a une diode bicouleur vert/rouge **E** qui affiche l'état de verrouillage/déverrouillage des serrures. Les diodes s'éclairent d'une couleur rouge pendant 3 secondes après le verrouillage des serrures et d'une couleur verte après le déverrouillage.

REMARQUE : Le signal des diodes sur les portes dure pendant environ 3 secondes et dans des conditions normales elles sont donc éteintes.





Quand le système d'antivol est activé et les portes sont verrouillées, les diodes sur les portes clignotent.

La commande à distance permet de commander le verrouillage centralisé des deux portes ou de la porte côté conducteur exclusivement, en fonction des réglages du Multi Media System. Si, lors de la fermeture des portes de l'extérieur, une ou plusieurs portes ne sont pas correctement fermées, leurs serrures restent déverrouillées alors que si le coffre reste ouvert, les portes sont verrouillées.

Dans les deux cas, l'anomalie est mise en évidence par les clignotants qui s'activent pendant quelques secondes.

REMARQUE : Les boutons intérieurs de verrouillage/déverrouillage des portes, ouverture du capot de coffre et de la trappe à carburant sont désactivés quand les portes sont verrouillées depuis l'extérieur.

REMARQUE : En cas de déclenchement de l'interrupteur inertiel, les portes sont électriquement déverrouillées, ce qui autorise l'accès à la voiture par l'actionnement du bouton **D**.

Ouverture de l'intérieur

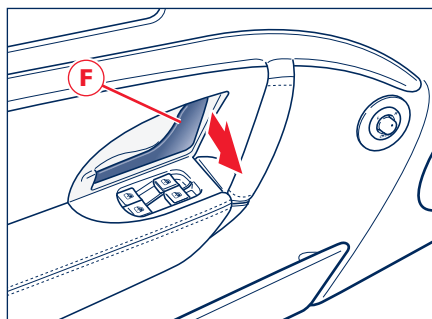
Pour ouvrir une porte de l'intérieur, même avec la serrure verrouillée, tirer la poignée intérieure **F**.

Sur la console avant il y a deux boutons qui activent le verrouillage et le déverrouillage des serrures :

G - verrouillage des serrures ;

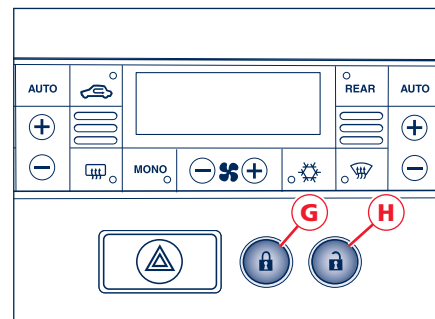
H - déverrouillage des serrures.

REMARQUE : En tirant la poignée intérieure de la porte côté conducteur, toutes les portes ou seulement la porte côté conducteur peuvent être déverrouillées simultanément en fonction des réglages du Multi Media System.



Témoins portes ouvertes

La mauvaise fermeture des portes et des capots est signalée par l'éclairage des symboles correspondants sur l'afficheur du tableau de bord, accompagnée des messages "Porte ouverte" ou "Portes ouvertes".





Initialisation du boîtier de verrouillage des portes

Chaque fois que l'on branche la batterie ou que l'on remplace un fusible de protection, pour rétablir le fonctionnement correct, il faut initialiser le système, ce qui consiste dans un cycle de verrouillage/déverrouillage des portes par la commande à distance.

Signalisation portes ouvertes

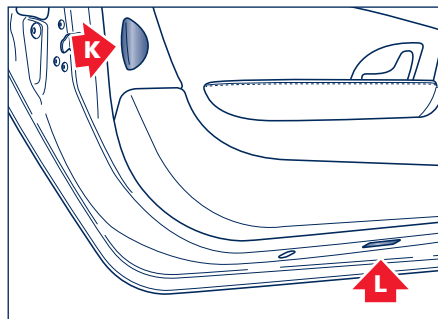
Chaque porte est dotée d'un catadioptre **K**, fixé sur la partie inférieure du panneau de la porte.

Lumière de courtoisie au dessous de la porte

Chaque porte est dotée d'une lumière de courtoisie **L**, montée dans le bas du panneau et servant à éclairer la zone d'entrée/sortie de l'habitacle.



Avec une ou plusieurs portes, le capot moteur ou le capot du coffre à bagages ouverts, la sélection des vitesses est toujours activée ; en ce cas, prêter le plus grand soin afin d'éviter des manoeuvres du levier des vitesses et d'embrayage involontaires.





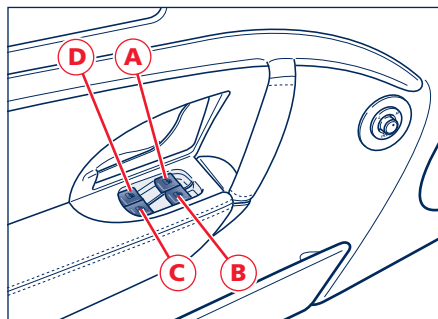
Fenêtres électriques

Commandes

Les fenêtres électriques peuvent uniquement être activées que lorsque la clé de contact est en position **MAR**. Les commandes de l'ensemble des fenêtres électriques sont situées sur l'accoudoir de la porte conducteur ; les commandes situées sur la porte passager sont uniquement destinées à la fenêtre passager.

Appuyez sur l'interrupteur **A** et/ou **D** pour activer le mode manuel/partiel ou automatique de la fenêtre électrique côté conducteur :


- appuyez brièvement sur l'interrupteur pour activer l'ouverture/la fermeture partielle;




- si l'interrupteur est maintenu enfoncé plus longtemps, la vitre s'arrête lorsqu'elle arrive en butée ou lorsque l'interrupteur est de nouveau enfoncé.


Appuyez sur l'interrupteur **B** et/ou **C** pour activer la fenêtre électrique côté passager en mode manuel uniquement lors de la fermeture, et en mode manuel ou automatique lors de l'ouverture.

REMARQUE : Si la fenêtre électrique est activée lorsque la porte est ouverte, la vitre s'arrête avant la limite supérieure de manière à ne pas entrer en contact avec le joint lorsque la porte est fermée.

 Lorsque la porte est ouverte, la vitre s'abaisse légèrement de manière automatique ; lorsque la porte se referme, la vitre se relève automatiquement. Veillez toujours à ce que les passagers (en particulier les enfants) soient tenus à l'écart des fenêtres lors de l'ouverture/la fermeture des portes.

REMARQUE : Une panne temporaire du capot (env. 10 min) empêche l'activation des fenêtres électriques. Passé cette durée, les fenêtres fonctionnent normalement.

 **L'utilisation incorrecte des fenêtres électriques peut s'avérer dangereuse. Avant et pendant l'activation des fenêtres, veillez à ce que les passagers soient hors d'atteinte des fenêtres en mouvement ou des objets qui se trouveraient bloqués ou heurtés par ces mêmes fenêtres. Avant de quitter le véhicule, retirez toujours la clé de contact afin d'empêcher l'activation accidentelle des fenêtres électriques : les passagers restés dans le véhicule pourraient se trouver en danger.**

 Laisser des enfants dans un véhicule stationné, fenêtres fermées, est dangereux : la température à l'intérieur du véhicule peut augmenter rapidement.



REMARQUE : Avant de déconnecter la batterie, abaissez les fenêtres latérales d'au moins 4-5 centimètres pour ne pas endommager le joint lors de l'ouverture et de la fermeture de la porte. Une fois la batterie connectée, cette opération est effectuée automatiquement lors de l'ouverture et de la fermeture de la porte. Les fenêtres doivent rester abaissées jusqu'à ce que la batterie chargée soit reconnectée.

Si la batterie est totalement déchargée lorsque les fenêtres sont complètement relevées, n'ouvrez la porte qu'en cas d'absolue nécessité et faites preuve de précaution. Attendez de pouvoir abaisser la fenêtre avant de refermer la porte.

Capot moteur

Pour débloquer le capot moteur, tirer le levier **A** situé dans la partie inférieure gauche de la planche.

Décrocher le dispositif de sécurité, en soulevant le levier **B** montré dans la figure.

Soulever le capot : cette opération est facilitée par deux amortisseurs à gaz. Le capot s'ouvre au maximum et n'a pas besoin de béquilles.

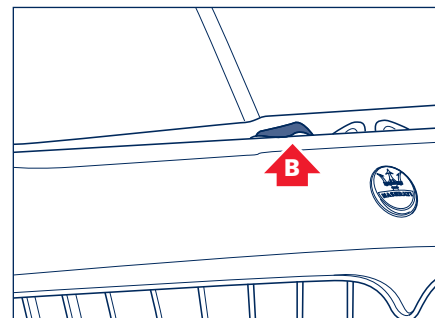
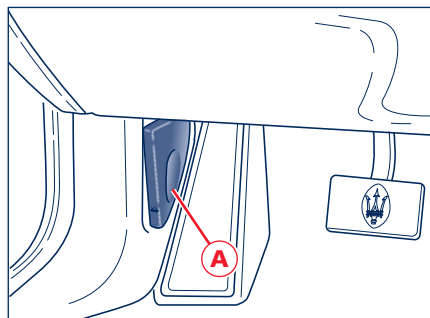
Pour refermer le capot, le baisser à environ 20 cm du compartiment moteur et le laisser tomber : il se refermera automatiquement.



Toujours vérifier si le capot est bien fermé, pour éviter qu'il ne s'ouvre pendant que la voiture roule.



Avec une ou plusieurs portes, le capot moteur ou le capot du coffre à bagages ouverts, la sélection des vitesses est toujours activée ; en ce cas, prêter le plus grand soin afin d'éviter des manoeuvres du levier des vitesses et d'embrayage involontaires.



Coffre à bagages

L'ouverture du couvercle du coffre à bagages peut se faire de l'intérieur ou de l'extérieur du véhicule. Le bouton A, qui permet l'ouverture de l'intérieur, se trouve sur le côté gauche du volant ; ce bouton ne peut être actionné que lorsque la clé de contact est retirée ou placée sur la position **STOP** et **ACC**.

Pour ouvrir le couvercle du coffre à bagages de l'extérieur, appuyez sur le bouton B de la clé de contact : cette action déverrouille le couvercle qui se relève lentement.

Pour ouvrir le couvercle du coffre à bagages de l'extérieur lorsque l'alarme est désactivée et que la clé est à l'intérieur du véhicule, appuyez simplement sur le bouton situé en-dessous du cadre d'éclairage de la

plaque minéralogique. Afin d'éviter une activation accidentelle du système lorsque le véhicule se déplace, il n'est possible d'ouvrir le coffre à bagages que lorsque la clé de contact est retirée ou placée sur la position **STOP** et **ACC**.

Deux vérins à gaz facilitent l'ouverture du couvercle du coffre. Les vérins sont étalonnés afin de fonctionner correctement avec les charges spécifiées par le fabricant. L'ajout injustifié d'objets (spoiler, galerie de toit, etc.) peut altérer le bon fonctionnement du couvercle du coffre et représenter un risque pour la sécurité.



Ne jamais surcharger le coffre (voir la section "Ravitaillements et données techniques"). Contrôler également

que les objets contenus dans le coffre sont bien rangés.

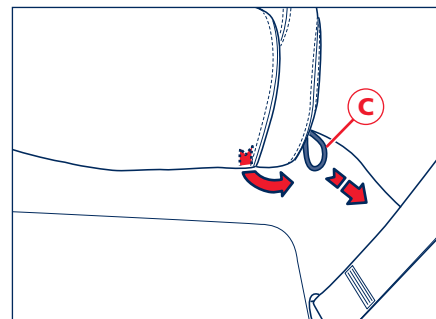
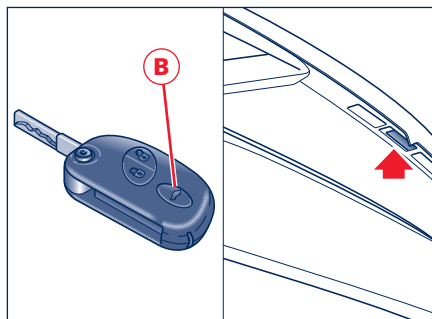
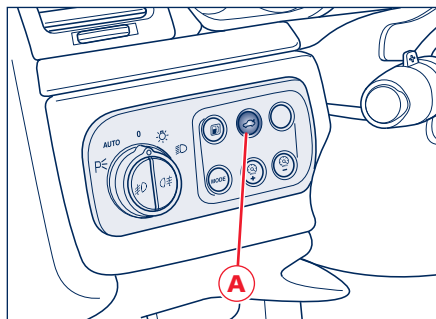
Le coffre à bagages est éclairé par un plafonnier qui s'éclaire automatiquement lors de l'ouverture du capot et s'éteint après un délai temporisé.

Si le coffre reste ouvert, le plafonnier s'éteint au bout de quelques minutes. Pour le rallumer, refermer et rouvrir le coffre.

REMARQUE : La manoeuvre automatique de la capote est inhibée avec le coffre ouvert.

Ouverture de secours

En cas de nécessité, le capot peut être ouvert, en tirant le câble C situé sous la banquette arrière.





Volet carburant

La trappe du réservoir à carburant se trouve du côté arrière gauche. Pour ouvrir la trappe, appuyer sur le bouton **A** situé à la gauche du volant. Le fonctionnement n'est possible que si la clé de contact est retirée ou tournée sur la position **STOP**. La fermeture hermétique du bouchon peut provoquer une légère augmentation de la pression dans le réservoir. Il est donc tout à fait normal d'entendre un bruit d'échappement quand on desserre le bouchon. Pendant le ravitaillement, suspendre le bouchon à la trappe avec le crochet **B**.

Pour éviter de perdre le bouchon pendant le ravitaillement, le bouchon est relié au goulot par une cordelette. Refermer la trappe manuellement. Avant de refermer la trappe, contrôler d'avoir bien revissé le bouchon du réservoir.



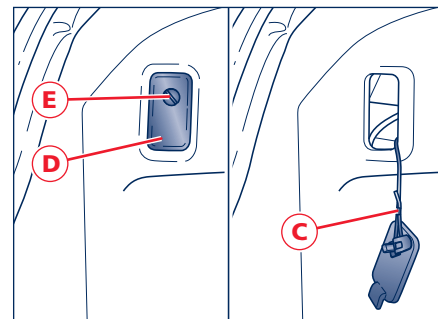
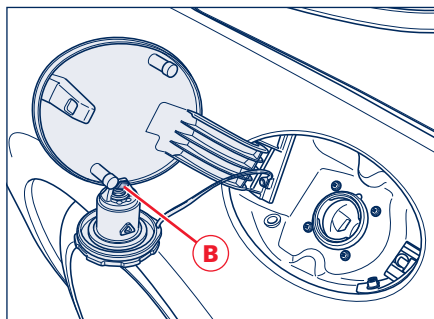
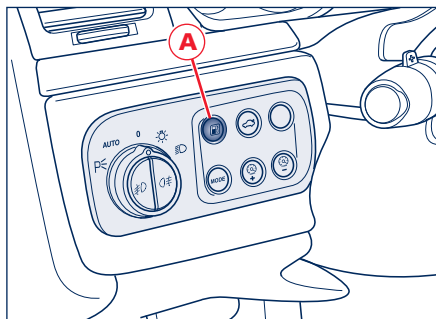
Ne pas s'approcher du goulot du réservoir avec des flammes libres ou des cigarettes allumées : danger d'incendie !

Éviter également de s'approcher trop du goulot pour ne pas respirer de vapeurs nocives.

Ouverture d'urgence de la trappe du réservoir à carburant

En cas de besoin, la trappe peut être ouverte en tirant le câble **C** qui se trouve dans le coffre.

Pour atteindre le petit câble il faut retirer le petit panneau **D** en tournant d'un quart de tour la vis **E**.





Clés

Le système Maserati CODE

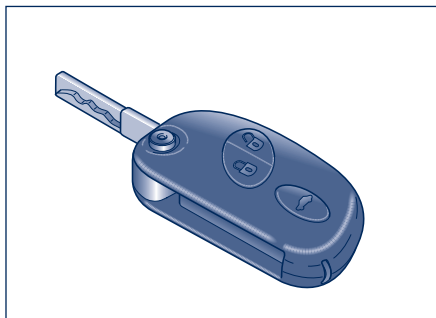
Pour augmenter la protection contre les vols, la voiture est dotée d'un système électronique qui verrouille le moteur (Maserati CODE) et qui s'active automatiquement dès qu'on enlève la clé de contact.

Les clés sont dotées d'un dispositif électronique qui transmet au boîtier du Maserati CODE un signal codé qui devra être reconnu pour que le moteur puisse démarrer.

La voiture est livrée avec deux clés.

La clé sera à utiliser pour :

- le démarrage ;
- le verrouillage centralisé des portes ;
- la désactivation/activation de



l'airbag côté passager (sur les voitures dotées du système de désactivation manuelle) ;

- l'ouverture électrique du capot du coffre ;
- l'activation/désactivation de l'antivol ;
- le verrouillage/déverrouillage de la serrure de la boîte à gants.

En agissant sur la clé, on peut commander une stratégie d'ouverture/fermeture de la capote appelée "Summer Open".

Summer Open

Ouverture

Avec la capote complètement fermée:

- insérer la clé à l'intérieur de la serrure de la porte côté conducteur ;
- tourner la clé dans le sens des aiguilles d'une montre jusqu'au déverrouillage des serrures et maintenir la clé dans cette position ; après environ deux secondes, le cycle d'ouverture automatique de la capote commence ;
- ne pas la déplacer pendant toute l'opération de ouverture.

REMARQUE : Le cycle peut être arrêté à tout moment en remettant la clé sur la position initiale.

Fermeture

Avec la capote complètement ouverte

- insérer la clé à l'intérieur de la serrure de la porte côté conducteur ;
- tourner la clé dans le sens contraire des aiguilles d'une montre jusqu'au verrouillage des serrures. En maintenant la clé en cette position, après environ deux secondes le cycle automatique de fermeture de la capote s'active ;
- ne pas la déplacer pendant toute l'opération de fermeture.

REMARQUE : Le cycle peut être arrêté à tout moment en remettant la clé sur la position initiale.





Ces opérations sont exécutées avec le moteur coupé et elles imposent à la batterie une consommation excessive d'énergie qui la fait décharger rapidement.



Fonctionnement




Chaque fois que la clé de contact est retirée de la position **STOP** le système de protection active le verrouillage du moteur.

Au démarrage du moteur, en tournant la clé sur **MAR** :

- 1) Si le code est reconnu, le témoin CODE  sur le tableau de bord s'éteint dans une seconde, tandis que le témoin EOBD  s'éteint après environ quatre secondes au terme du diagnostic du boîtier électronique; dans ces conditions, le système de protection a reconnu le code de la clé et désactive la coupure du moteur. Tourner la clé sur **AVV**, le moteur démarre.
- 2) Si le témoin CODE  reste éclairé et le témoin EOBD , après les quatre secondes de diagnostic du boîtier électronique s'éteint et se rallume à l'instant, le code n'est pas reconnu et sur l'afficheur sera visualisé le message "Clé électroniques non reconnue". Dans ce cas, nous conseillons de remettre la clé sur la position **STOP** et ensuite à nouveau sur **MAR**. Si le verrouillage persiste, essayer à nouveau avec les autres clés fournies. Si le moteur ne démarre

pas, procéder au démarrage de secours et s'adresser au **Réseau d'Assistance Maserati**.

Pendant la marche avec la clé de contact sur la position **MAR** :

- 1) Si le témoin CODE  s'éclaire, cela signifie que le système est en train d'effectuer un autodiagnostic. Au premier arrêt, on pourra effectuer un essai du système : couper le moteur en tournant la clé de contact sur la position **STOP**, tourner à nouveau la clé sur la position **MAR**: le témoin CODE  s'éclairera et devra s'éteindre d'ici une seconde. Si le témoin reste éclairé, répéter la procédure susmentionnée après avoir laissé la clé sur **STOP** pendant plus de 30 secondes. Si le problème persiste, s'adresser au **Réseau d'Assistance Maserati**.
- 2) Si le témoin CODE  clignote, cela signifie que la voiture n'est pas protégée par le dispositif de coupure du moteur. S'adresser immédiatement au **Réseau d'Assistance Maserati** pour faire mémoriser toutes les clés.

REMARQUE : Les chocs violents risquent de détériorer les composants



électroniques contenus dans la clé.

REMARQUE : Chaque clé fournie possède son code, différent de tous les autres, qui doit être mémorisé par le boîtier du système.



Double des clés





Au moment de demander un double de clés, ne pas oublier que la mémorisation (7 clés au maximum) doit se faire sur toutes les clés, les anciennes et les nouvelles en votre possession. S'adresser directement au **Réseau d'Assistance Maserati**, sans oublier les clés, la CODE CARD du système MASERATI CODE, la CODE CARD de l'antivol, une pièce d'identité et la carte grise. Les codes des clés qui ne sont pas présentées lors de la nouvelle mémorisation seront effacés de la mémoire pour avoir la certitude que les clés éventuellement perdues ne puissent être utilisées pour faire démarrer le moteur.



Démarrage d'urgence


Si le MASERATI CODE ne désactive pas le verrouillage du moteur, le témoin CODE  reste éclairé d'une façon permanente avec le message sur l'afficheur : "Clé électronique non détectée", tandis que le témoin EOBD  s'éteint après quatre secondes pour se rallumer immédiatement et le moteur ne démarre pas. Dans ce cas, le seul moyen de démarrer le moteur est de recourir au démarrage d'urgence.

REMARQUE : Nous conseillons de lire attentivement toute la procédure avant de l'appliquer. En cas d'erreur, remettre la clé sur la position STOP et répéter l'opération à partir du point 1.

- 1) Lire le code électronique à 5 chiffres indiqué sur la CODE CARD.
- 2) Tourner la clé de contact sur la position **MAR**: les témoins CODE  et EOBD  restent éclairés.

- 3) Appuyer à fond sur la pédale d'accélérateur et maintenir la pression. Après environ 8 secondes, le témoin EOBD  s'éteint; relâcher la pédale d'accélérateur et se préparer à compter le nombre de clignotements du témoin EOBD .
- 4) Attendre le nombre de clignotements égal au premier chiffre de la CODE CARD, ensuite appuyer à fond sur la pédale de l'accélérateur et maintenir la pression jusqu'à ce que le témoin EOBD  ne s'éteigne après avoir été éclairé pendant 4 secondes; relâcher la pédale d'accélérateur.
- 5) Le témoin EOBD  recommence à clignoter; après un nombre de clignotements égal au deuxième chiffre de la CODE CARD, appuyer sur la pédale d'accélérateur et maintenir la pression.
- 6) Procéder de la même manière pour les autres chiffres du code de la CODE CARD.

- 7) Après avoir saisi le dernier chiffre, maintenir la pression sur la pédale d'accélérateur. Le témoin EOBD  s'éclaire pendant 4 secondes et ensuite il s'éteint; relâcher la pédale d'accélérateur.
- 8) Un clignotement rapide du témoin EOBD  (pendant environ 4 secondes) confirme que l'opération a été parfaitement exécutée.
- 9) Démarrer le moteur en tournant la clé de contact de la position **MAR** à la position **AVV**.

Si le témoin EOBD  reste éclairé, tourner la clé sur la position **STOP** et répéter la procédure à partir du point 1.
La procédure peut être répétée pendant un nombre illimité de fois.

REMARQUE : Après un démarrage d'urgence, il est préférable de contacter le Réseau d'Assistance Maserati, car la procédure d'urgence doit être répétée à chaque démarrage.



Commutateur de démarrage

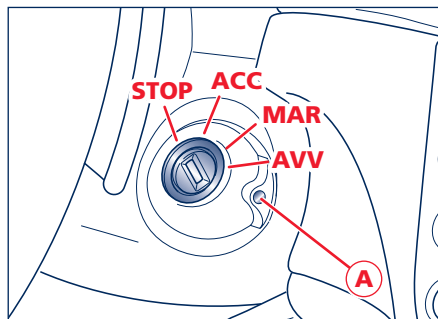
La clé de contact peut être tournée dans 4 positions :

STOP - Moteur coupé, verrouillage du moteur et antivol de direction activés, services exclus sauf ceux commandés par la clé de contact (verrouillage centralisé, commande d'ouverture du coffre, etc.). La clé peut être extraite.

ACC - Position de déverrouillage de l'antivol de direction.

MAR - Position de marche. Tous les dispositifs électriques peuvent fonctionner.

AVV - Démarrage du moteur.



En descendant de la voiture, toujours retirer la clé afin que personne ne puisse actionner les commandes par garde.

REMARQUE : La clé de contact peut être extraite du commutateur uniquement avec le levier des vitesses positionnée sur **P** (voir la page 142). En positionnant le levier des vitesses sur **P**, exclusivement après avoir coupé le moteur, la clé peut être retirée au maximum 30 secondes après l'avoir tournée sur la position **STOP**. Si le délai s'est écoulé sans que la clé ait été retirée, pour avoir un délai supplémentaire de 30 secondes, il faut tourner à nouveau la clé sur **MAR** et ensuite sur **STOP**. Si le dispositif de relâchement de la clé est en panne ou s'il n'est pas possible de régler le levier des vitesses sur **P**, pour extraire la clé, il faut tourner la clé sur **STOP**, retirer le bouchon **A** et, à l'aide d'un stylo ou d'un outil pointu, appuyer sur le bouton délogé et en même temps extraire la clé. Une fois l'opération terminée, remonter le bouchon **A**.



Après l'arrêt de la voiture, positionner toujours le levier des vitesses sur **P**.



Si le commutateur de démarrage a été manipulé (par exemple, tentative de vol) demander au Réseau d'Assistance Maserati de vérifier son fonctionnement avant de reprendre la route.



Si la fonction d'activation automatique du frein de stationnement électrique (EPB) est désactivée, il faut serrer le frein manuellement.



Ne jamais laisser les enfants dans une voiture sans surveillance.

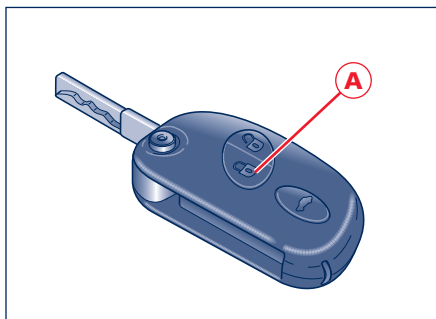


Alarme électronique

L'alarme électronique assure les fonctions suivantes :

- gestion à distance du déverrouillage/verrouillage centralisé des portes ;
- surveillance périmétrale, détectant l'ouverture de portes et capots ;
- surveillance habitacle et détection des intrusions ;
- surveillance du déplacement de la voiture.

REMARQUE : La fonction de verrouillage du moteur est garantie par le système Maserati CODE qui s'active automatiquement quand la clé de contact est extraite du commutateur.



Activation

Appuyer sur le bouton **A** sur la clé pour activer le système d'alarme :

- les indicateurs de direction clignotent 1 fois ;
- le système émet un beep ;
- les diodes rouge sur les panneaux des portes avant clignotent ;
- le verrouillage centralisé de la voiture s'active en bloquant les portes.

Au bout de 25 secondes environ, le système est actif et l'alarme se déclenchera si :

- on ouvre une porte ;
- on ouvre le coffre à bagages ;
- on ouvre le capot moteur ;
- il y a intrusion à travers l'une des glaces ;
- on coupe l'alimentation ;
- on débranche la sirène ;
- on déplace la voiture.

Avec l'alarme activée, il est possible de commander l'ouverture du coffre ; dans ce cas, les capteurs anti-intrusion et anti-inclinaison seront momentanément désactivés. La fermeture successive du coffre comporte la réactivation des capteurs.

Lors de l'activation de l'alarme, si les indicateurs de direction clignotent 9 fois, cela signifie qu'une porte ou un capot sont ouverts ou mal fermés, donc dépourvus de la protection de la surveillance périmétrale. Le cas échéant, vérifier si les portes et les capots sont fermés et éventuellement les refermer, même sans désactiver le système d'alarme : les indicateurs de direction clignoteront une fois pour signaler que la porte ou le coffre sont maintenant correctement fermés et protégés par la surveillance périmétrale.

REMARQUE : Lors de l'activation de l'alarme, avec les portes et les capots correctement fermés, si les indicateurs de direction clignotent 9 fois, cela signifie que la fonction d'autodiagnostic a détecté une anomalie de fonctionnement du système et qu'il est nécessaire de s'adresser au Réseau d'Assistance Maserati pour faire contrôler le système.



Désactivation

Appuyer sur le bouton **B** sur la clé pour désactiver le système d'alarme :

- les indicateurs de direction clignotent 2 fois ;
- le système émet un double beep;
- les diodes rouges sur les panneaux de la porte s'éteignent ;
- le verrouillage centralisé de la voiture s'active en débloquant les portes.

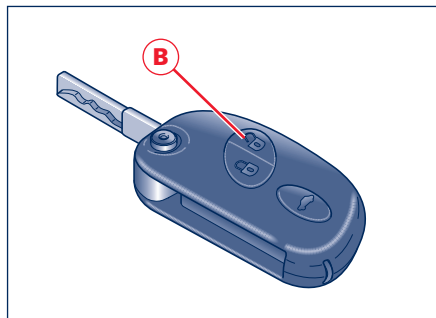
Le système d'alarme est désactivé : on peut monter dans la voiture et faire démarrer le moteur.

Une double pression sur le bouton **B** comporte le déverrouillage de toutes les portes ainsi que l'éclairage des feux de croisement pendant 30 secondes.

REMARQUE : Le système d'alarme n'est pas désactivé, en tournant la clé dans les serrures.

Entrée dans la voiture avec l'antivol activé

Si la batterie de la commande à distance est déchargée, pour accéder à la voiture introduire la clé dans la serrure de l'une des deux portes avant, la tourner dans le sens des aiguilles d'une montre pour la déverrouiller, ce qui fera activer la sirène d'antivol, de toute façon effectuer la procédure standard de démarrage. L'antivol se désactivera.

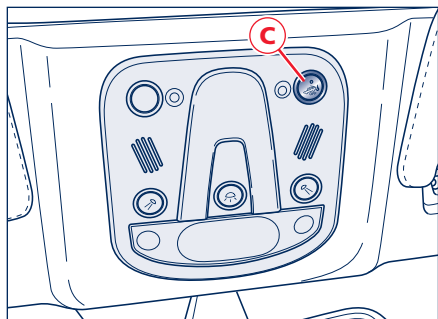




Désactivation des dispositifs d'alarme anti-intrusion et anti-relevage


Le dispositif d'alarme anti-intrusion/anti-relevage peut être désactivé par pression du bouton **C**, situé sur le panneau de toit, lorsque la clé est placée sur la position **MAR** ou dans la minute qui suit l'arrêt du moteur (clé sur **STOP**). La LED du bouton qui clignote pendant 3 secondes indique que le dispositif est désactivé.

REMARQUE : Les dispositifs anti-intrusion et anti-relevage sont mémorisés comme désactivés jusqu'à la prochaine activation du système d'alarme. Par conséquent, si ces dispositifs de protection sont désactivés mais que le système d'alarme n'est pas activé dans un laps de temps très court, les dispositifs sont



mémorisés comme désactivés jusqu'à la prochaine activation du système, que le contact du véhicule soit mis ou non.

Mémoires d'alarme

Si au moment du démarrage de la voiture, le témoin  sur le tableau de bord s'éclaire, avec le message "Détectée effraction voiture", cela signifie que pendant votre absence une tentative d'effraction a eu lieu.

Tourner la clé de contact pour remettre à zéro la mémoire du système d'alarme.

Homologation ministérielle

Le système alarme électronique a été homologué dans tous les pays où il existe une législation en vigueur en matière de radiofréquence.

Le numéro d'homologation est reporté à la fin de cette notice, avant l'index alphabétique.

Pour les marchés qui exigent le marquage de l'émetteur et /ou du récepteur, le numéro d'homologation est indiqué sur le composant.

Demande de commandes à distance

En cas d'achat de nouvelles clés avec commande à distance s'adresser exclusivement au **Réseau d'Assistance Maserati**, en emportant :

- toutes les clés avec commande à distance possédées ;
- la CODE CARD du système MASERATI CODE ;
- la CODE CARD de l'alarme électronique ;
- une pièce d'identité ;
- les documents d'identification indiquant la possession de la voiture.

REMARQUE : Les commandes à distance qui ne sont pas présentées lors de la nouvelle procédure de mémorisation sont automatiquement invalidées pour avoir la certitude que celles éventuellement perdues ou volées ne puissent être utilisées pour désactiver l'alarme électronique.



Remplacement des batteries de la commande à distance

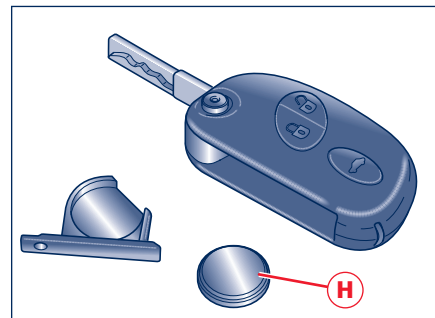
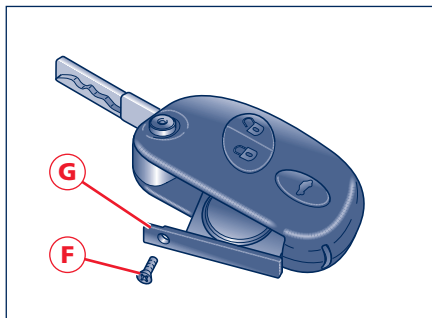
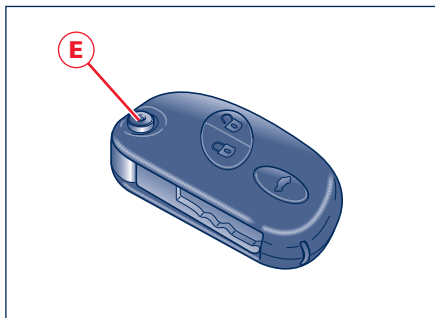
Si en actionnant l'un des trois boutons de la clé, la fonction respective n'est pas activée, il faut remplacer la batterie de la commande à distance, après avoir vérifié avec l'autre commande à distance le fonctionnement du système d'alarme. En cas de remplacement de la batterie de la commande à distance :

- extraire l'insert de la clé de contact, en appuyant sur le bouton **E** ;

- dévisser la vis **F** ;
- extraire le support de la batterie **G** ;

- extraire la batterie **H** de la bague d'arrêt ;
- insérer une batterie neuve du même type, tout en respectant la polarité indiquée ;
- enfile le support de la batterie **G** dans la commande à distance et la fixer en vissant à nouveau la vis **F**.

4



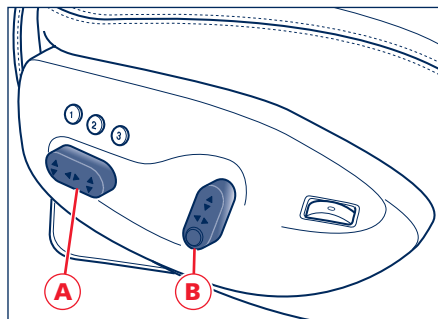


Sièges avant



Le pilote ne doit jamais régler son siège pendant la marche : il risquerait de perdre le contrôle de son véhicule. Le mouvement du siège peut distraire ou faire appuyer par mégarde sur une pédale. Régler la position du siège quand la voiture est arrêtée.

Le réglage des sièges n'est possible que si la clé de contact est sur **MAR**. Avec la porte fermée, le siège peut être actionné pendant 15 secondes environ après avoir mis la clé de contact sur la position **STOP** et 15 secondes encore après le dernier actionnement.



Réglage longitudinal

Régler vers l'avant ou vers l'arrière la commande **A** située du côté extérieur du siège.

REMARQUE: Sur les voitures équipées d'extincteur (fourni sur demande) la course en avant du siège côté passager est limitée, pour éviter les interférences avec l'extincteur.

Réglage de la hauteur

Saisir la commande **A** au milieu et régler celle-ci vers le bas ou vers le haut.

Réglage de l'inclinaison du siège

- Partie avant du siège: régler vers le haut ou vers le bas le bout avant de la commande **A**.
- Partie arrière du siège: régler vers le haut ou vers le bas le bout arrière de la commande **A**.

Réglage de l'inclinaison du dossier

Régler le levier **B** vers l'avant ou vers l'arrière pour redresser ou incliner respectivement le dossier.

Réglage lombaire

Pousser le levier **B** vers le haut ou vers le bas jusqu'à trouver la position la plus confortable.

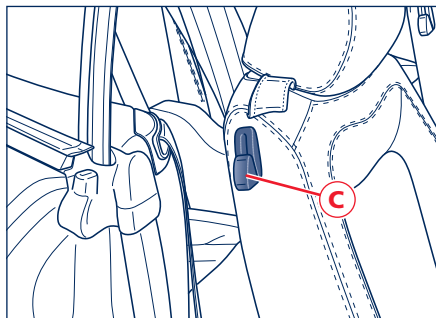


Rabattement du dossier

Pour rabattre le dossier des sièges avant, soulever le levier **C** et déplacer le dossier vers l'avant.

Pour faciliter l'accès aux sièges arrière ou la sortie de la voiture, les sièges avant sont dotés du dispositif "Easy Entry" (qui fonctionne uniquement avec la porte ouverte), qui fait avancer automatiquement les sièges quand le dossier est rabattu et remet ceux-ci en position de marche quand le dossier est rehaussé.

REMARQUE : Le système (sauf le siège avec mémorisation des positions) est intégré par un dispositif de sécurité qui arrête la course du siège, en l'avancant un peu, quand le dossier bute contre les passagers qui voyagent sur les sièges arrière.



Pour arrêter le siège pendant son avancement ou recul automatique, actionner une commande quelconque.



Quand le dossier est rabattu ou redressé, le siège avant ne doit pas être occupé. La montée et la descente des passagers des sièges arrière doit s'effectuer exclusivement quand le siège avant est arrêté. Prêter le plus grand soin pour éviter que les passagers des sièges arrière (surtout les enfants) ne touchent le siège et les guides correspondantes quand il est en mouvement.

Comfort Pack (sur demande)

Ce paquet prévoit l'installation des systèmes suivants à l'intérieur des sièges :

Systeme de Chauffage

Le chauffage s'active en tournant la commande **D**. Deux thermostats permettent de chauffer le siège. Quand cette fonction est activée sur un ou plusieurs sièges, le témoin correspondant sur le tableau de bord s'éclaire.

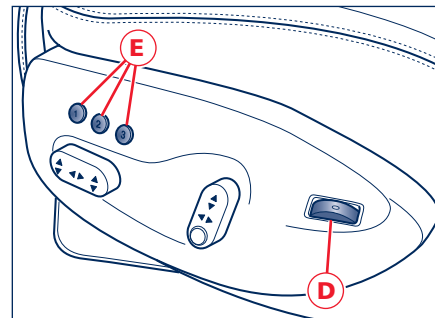
En agissant toujours sur la commande **D**, on peut régler l'intensité de chauffage suivant trois niveaux.

L'activation du chauffage comporte l'affichage sur le tableau de bord de la page d'écran correspondant à la fonction.

REMARQUE : Désactiver le chauffage quand il n'est pas nécessaire, pour éviter d'absorptions inutiles de courant.

Mémorisation des positions du siège et des rétroviseurs extérieurs

Ce système permet de mémoriser et rappeler trois différentes positions du siège côté conducteur et des rétroviseurs extérieurs, boutons **E**.





La mémorisation est possible exclusivement avec la clé sur la position **MAR**. Régler la position du siège, des rétroviseurs extérieurs, du volant, ensuite embrayer la marche arrière et orienter à nouveau le rétroviseur extérieur côté passager, de manière à avoir le champ visuel le meilleur pour exécuter la manœuvre. Débrayer la marche arrière. Appuyer pour plus de 3 secondes sur l'un des trois boutons "1", "2" ou "3", chacun correspondant à une position mémorisable, jusqu'au signal sonore de validation.

La mémorisation des positions du siège n'inclut pas le réglage lombaire. La mémorisation d'une nouvelle position du siège efface automatiquement la précédente, mémorisée avec le même bouton. Pour rappeler l'une des positions mémorisées avec la porte ouverte, appuyer brièvement sur le bouton correspondant "1", "2" ou "3". Le rappel d'une position mémorisée peut se faire également avec la porte fermée, en maintenant la pression sur le bouton correspondant jusqu'au signal sonore indiquant l'arrêt du siège.

REMARQUE : Pour arrêter le siège, appuyer sur l'un des boutons "1", "2" ou "3" ou sur l'une des commandes de réglage.

REMARQUE : Le mauvais fonctionnement du boîtier de contrôle du siège est signalé par 5 signaux sonores successifs émis dès que la clé de contact est tournée sur la position **STOP**: le cas échéant, s'adresser au **Réseau d'Assistance Maserati** pour faire éliminer l'anomalie.

Chaque système est indépendant des autres et il est commandé par les boutons spécifiques pour chaque siège.

Initialisation du système

Après une coupure du courant électrique (par exemple, suite à l'activation de l'interrupteur coupe-batterie ou à la décharge de la batterie) vérifier, dès que le courant revient, le bon fonctionnement des sièges: en cas de mauvais fonctionnement, effectuer les opérations suivantes sur les deux sièges.

La clé de contact étant sur **STOP** et la porte côté siège concerné fermée, ouvrir la porte et commencer dans

5 secondes la procédure suivante qui devra être complétée dans 10 secondes.

- 1) en avant - STOP ;
- 2) en arrière - STOP ;
- 3) en avant - STOP ;
- 4) en arrière - STOP ;
- 5) rabattre le dossier et attendre que le siège ait effectué deux courses complètes (en avant et en arrière) ;
- 6) remettre le dossier en position normale.

REMARQUE: Pour débrancher la batterie, attendre au moins 30 secondes après le dernier mouvement d'un siège, avant de procéder à la déconnexion.

Si l'on avance la coupure de la batterie, il faut exécuter la procédure d'initialisation.



Réglage électrique du volant

La hauteur et la profondeur du volant peuvent être réglées électriquement. Le réglage des sièges n'est possible que si la clé de contact est tournée sur **MAR**.

Le réglage s'effectue en manoeuvrant la commande **F** dans les quatre sens. La position du volant est mémorisée avec la position des rétroviseurs extérieurs, lors de la mémorisation de la position du siège côté conducteur.

4



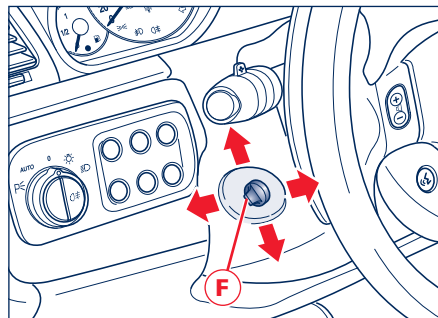
Ne pas effectuer le réglage pendant que la voiture roule.

Système Easy entry/exit siège côté conducteur

Le système easy entry/exit aide le conducteur lors de l'accès et de la sortie de la voiture. En effet, avant qu'il n'abandonne la voiture, le volant se soulève.

La fonction s'active lors de l'ouverture de la porte uniquement après avoir retiré la clé ou avec la clé tournée sur la position **STOP**.

Lorsqu'il monte à nouveau à bord de la voiture, le volant est encore soulevé. Après s'être assis et avoir fermé la porte, en tournant la clé sur la position **MAR**, le volant revient à la position de conduite normale. Cette fonction dépend de la présence du système de mémorisation des positions du siège.



Sièges arrière

Il permettent de loger deux passagers.

Appuis-tête

Les appuis-tête sont fixes.

Appui-bras

Il se trouve entre les deux sièges et il est fixe.

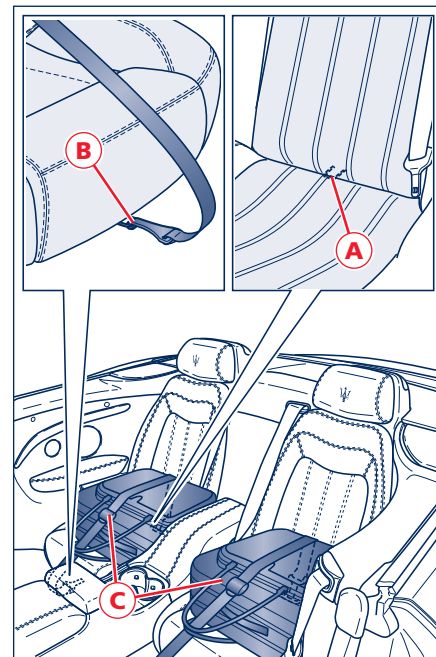
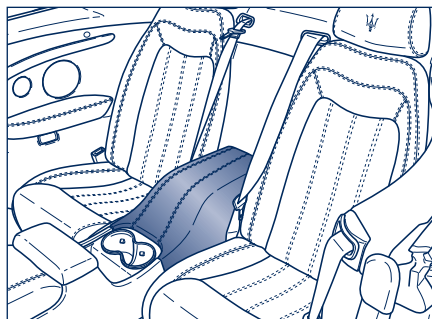
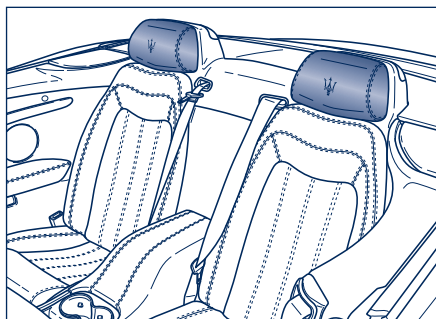
Logement des bagages sur les sièges arrière

Sur les sièges arrière on peut transporter uniquement des bagages légers ; en outre, ces derniers devront être solidement ancrés aux sièges par des ceintures spécifiques (sur demande).

Installation:

- accrocher un bout de la sangle à la bride **A** ; celle-ci se trouve au centre du siège entre l'assise et le dossier. Ensuite détendre la sangle verticalement sur le dossier et l'appui-tête ;
- appuyer la valise sur le coussin ;
- envelopper la sangle autour de la valise, en la faisant passer à travers ses poignées ;

- accrocher l'autre bout de la courroie à la bride **B** positionnée sous la tapissure aux pieds du siège ;
- à l'aide du boucle **C** tendre la sangle, de manière que la valise soit bien fixée sur le siège.





Rétroviseurs

Rétroviseurs extérieurs

Ils peuvent être orientés électriquement (avec la clé de contact sur la position **MAR**) et sont dotés de résistances antibuée.

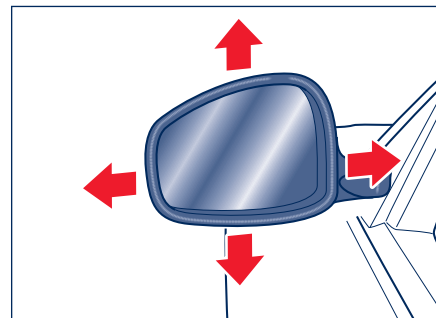
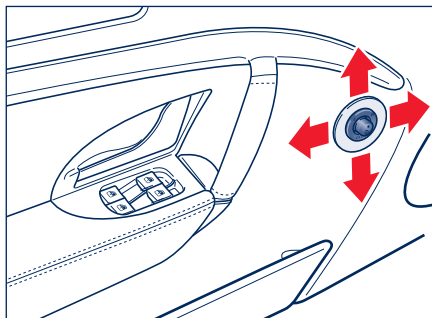
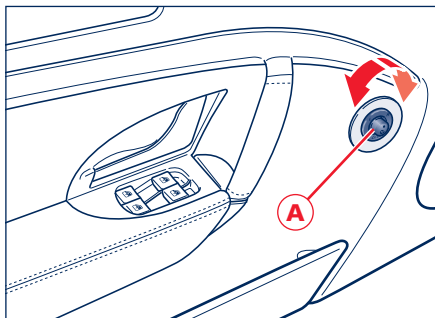
- Sélection rétroviseur (droit et gauche): tourner le sélecteur **A** vers droite ou vers gauche, suivant le rétroviseur à régler.
- Orientation des rétroviseurs: la commande **A** permet également de régler chaque rétroviseur par quatre mouvements (haut – bas – droite - gauche). Placer le sélecteur en position centrale pour éviter de modifier involontairement l'orientation du rétroviseur.

- Rabattement des rétroviseurs : en tournant le sélecteur **A** sur la position centrale inférieure, les deux rétroviseurs se replient pour faciliter le parage dans des espaces étroits. En réglant à nouveau le sélecteur dans la position centrale supérieure, les rétroviseurs reviennent en position d'ouverture.

En cas de choc, les rétroviseurs se rabattent dans les deux sens.

Chaque position du siège est automatiquement mémorisée avec celle des rétroviseurs extérieurs, dans le sens de marche normale ainsi que dans le sens de la manœuvre de marche arrière.

Pour mémoriser une position différente des rétroviseurs, tourner la clé de contact sur la position **MAR** et régler la position des rétroviseurs; embrayer la marche arrière et orienter à nouveau le rétroviseur extérieur côté passager, de manière à disposer du champ visuel le meilleur pour exécuter la manœuvre, puis débrayer la marche arrière.



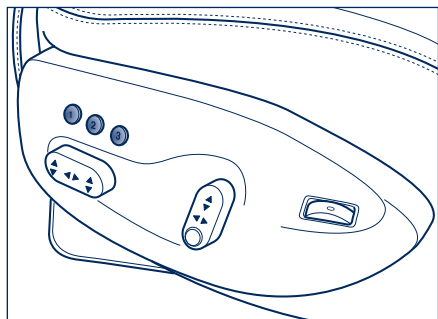
Enfin, appuyer sur l'un des boutons "1", "2" ou "3" du siège, chacun correspondant à une position mémorisable, jusqu'au signal sonore de validation.

La nouvelle position des rétroviseurs extérieurs restera automatiquement mémorisée avec la position du siège. En outre, la position des rétroviseurs peut être modifiée uniquement pour la normale orientation de marche ou pour la manœuvre de marche arrière.

REMARQUE : Ne pas rabattre manuellement les rétroviseurs pour ne pas endommager le mécanisme électrique d'actionnement.



Pendant la marche du véhicule, les rétroviseurs doivent toujours être déployés.



Rétroviseurs extérieurs électrochromiques (sur demande)

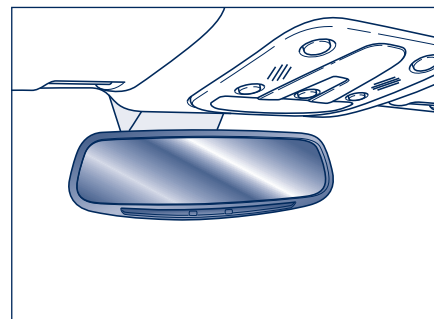
La caractéristique de ces rétroviseurs consiste à s'obscurcir progressivement au fur et à mesure que l'intensité de la lumière qui les frappe augmente.

Rétroviseur intérieur électrochromique

Il peut être orienté manuellement et il est doté d'un dispositif de sécurité de décrochage qui s'active en cas de choc.

Le rétroviseur électrochromique gère automatiquement la fonction anti-éblouissement en s'obscurcissant au fur et à mesure que la lumière augmente.

Cette fonction est automatiquement désactivée en marche arrière afin que les obstacles éventuels soient parfaitement visibles.





Volant

La profondeur et la hauteur du volant peuvent être réglées.

- Régler le levier **A** sur la position **1**.
- Régler le volant.
- Remettre le levier **A** sur la position **2** pour bloquer le volant.



Ne pas effectuer le réglage pendant que la voiture roule.



Ne pas démonter le volant ; si nécessaire, cette opération doit être exécutée auprès du Réseau d'Assistance Maserati.

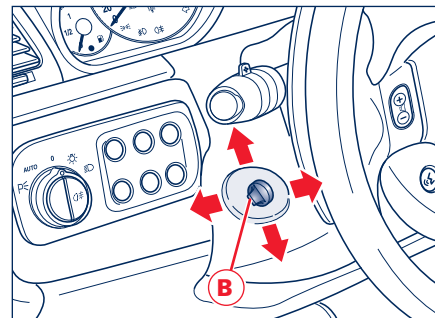
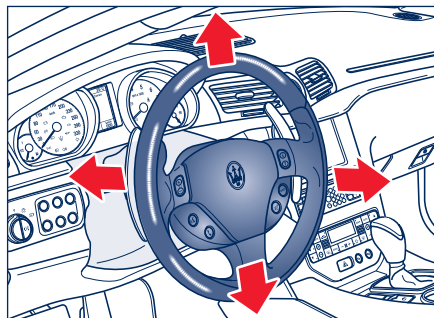
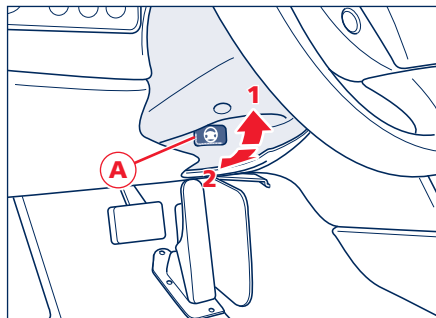
Réglage électrique du volant (sur demande, cette fonction est comprise dans le Comfort Pack)

La hauteur et la profondeur du volant peuvent être réglées électriquement. Le réglage des sièges n'est possible que si la clé de contact est tournée sur **MAR**.

Le réglage s'effectue en réglant la commande **B** dans les quatre sens. La position du volant est mémorisée avec la position des rétroviseurs extérieurs, lors de la mémorisation de la position du siège côté conducteur.



Ne pas effectuer le réglage pendant que la voiture roule.





Système Easy entry/exit siège côté conducteur

Le système easy entry/exit aide le conducteur lors de l'accès et de la sortie de la voiture. En effet avant qu'il n'abandonne la voiture, le volant se soulève.

La fonction s'active lors de l'ouverture de la porte uniquement après avoir retiré la clé ou avec la clé tournée sur la position **STOP**.

Lorsqu'il monte à nouveau à bord de la voiture, le volant est encore soulevé. Après s'être assis et avoir fermé la porte, en tournant la clé sur la position **MAR**, le volant revient à la position de conduite normale.

Cette fonction dépend de la présence du système de mémorisation des positions du siège.






Feux extérieurs et indicateurs de direction

Les feux extérieurs et les indicateurs de direction ne s'éclairent que si la clé est tournée sur la position **MAR**, exception faite pour les feux de stationnement qui s'éclairent toujours.

Les feux extérieurs peuvent être éclairés et éteints manuellement ou automatiquement en fonction de la lumière extérieure.


Commutateur des feux


Le commutateur **A** présente 5 positions :


- 0** – feux éteints ;
-  – feux de position et de plaque minéralogique éclairés ;
-  – feux de croisement éclairés ;
-  – feux de stationnement ;
- AUTO** – allumage et extinction automatique des feux extérieurs en fonction de la lumière ambiante.

Feux de stationnement

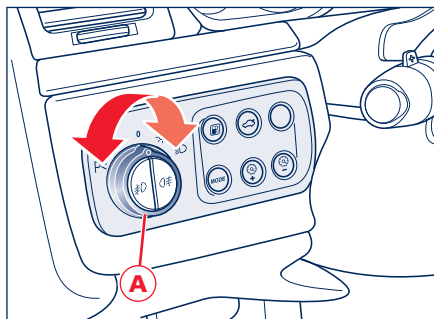
Les feux de stationnement ne fonctionnent que si la clé tournée sur la position **STOP**, **ACC** ou si la clé est retirée.

Ils s'activent en tournant le commutateur des feux sur la position .

Le réglage du commutateur dans la position  comporte un effort accru par rapport aux autres positions, ce qui permet d'éviter de les activer accidentellement avec un gaspillage de courant.

Quand les feux de stationnement sont éclairés, le témoin  sur le tableau de bord s'éclaire.

En agissant sur le levier qui commande l'activation des clignotants, on peut activer exclusivement les feux de stationnement du côté de la voiture sélectionné par le levier.



Allumage et extinction automatique

Quand le commutateur des feux **A** est tourné sur AUTO et la clé de contact est sur la position **MAR**, les feux de position, de croisement et de la plaque minéralogique s'éclairent et s'éteignent automatiquement en fonction de la lumière ambiante.

REMARQUE : L'éclairage des feux de route se fait exclusivement de manière manuelle en réglant le levier gauche vers l'avant.



Si les feux de route sont activés, ils s'éclaireront à chaque éclairage automatique des feux. Il est donc conseillé de désactiver les feux chaque fois que le capteur d'éclairage d'appoint désactive les feux extérieurs.



En cas de brouillard pendant les heures diurnes, les feux de position et de croisement ne sont pas éclairés automatiquement. Le conducteur doit toujours être prêt à éclairer manuellement les feux et éventuellement les feux antibrouillard avant et arrière.

REMARQUE : Après l'éclairage automatique des feux extérieurs, il est toujours possible d'éclairer manuellement les feux antibrouillard avant et arrière. Lors de l'extinction automatique des feux extérieurs, les feux antibrouillard avant et arrière seront automatiquement éteints (si éclairés); lors de l'éclairage automatique suivant, seul les feux antibrouillard avant s'éclaireront et, en cas de nécessité, l'utilisateur devra rallumer manuellement les feux de brouillard arrière.



La responsabilité de l'éclairage des feux, en fonction de la lumière ambiante et des normes en vigueur dans le pays où l'on se trouve, revient toujours au conducteur. Le système d'allumage et extinction automatique des feux extérieurs doit être considéré comme une aide pour le conducteur. Si nécessaire, éclairer et éteindre les feux manuellement.

Capteur de luminosité

Le capteur de luminosité est constitué de deux capteurs : un capteur global, qui est à même de détecter la lumière vers le haut, et un capteur directionnel, qui est à même de détecter la lumière dans le sens de marche, de manière à reconnaître les tunnels, les avenues et les galeries. La sensibilité du capteur de luminosité peut être réglée grâce au système Multi Media System en sélectionnant la modalité "Configuration", voir la notice "Multi Media System", chapitre "Configuration".

Si le capteur est en pannes, le système éclaire les feux de croisement et de position indépendamment de la lumière ambiante et sur l'afficheur du tableau de bord sera affiché le message de panne.

L'indication de panne reste activée jusqu'à ce que le commutateur des feux **A** est tourné sur la position AUTO.

Dans ce cas, il est conseillé de désactiver le fonctionnement automatique des feux extérieurs et de les éclairer, si nécessaire, au moyen de la commande manuelle ; s'adresser au plus tôt possible au Réseau d'Assistance Maserati.



Indicateurs de direction

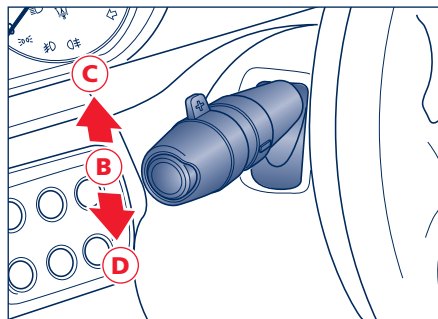
Le levier présente 3 positions :

- B - clignotants éteints ;
- C - levier en haut : clignotants côté droit ;
- D - levier en bas : clignotants côté gauche.

Fonction de maintien de voie


Cette fonction permet de commander les clignotants du côté droit ou gauche, pour 3 clignotements, sans déplacer le levier dans les positions **C** ou **D** pour le remettre ensuite dans la position de repos **B**.

Pour activer cette fonction, il faut uniquement ébaucher le changement de position du levier. Si le levier est réglé vers le haut, les clignotants droits s'activent ; s'il est réglé vers le bas, ce sont les clignotants du côté gauche qui s'activent.



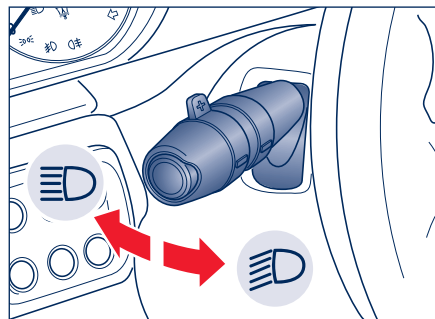
Cette fonction est utile pour les dépassements et les changements de voie.

Feux de route

Pour activer les feux de route, avec le commutateur des feux sur la position , régler le levier gauche vers la planche.

Ensuite, en tirant le levier vers le volant, les feux de route s'éteignent et les feux de croisement s'éclairent.

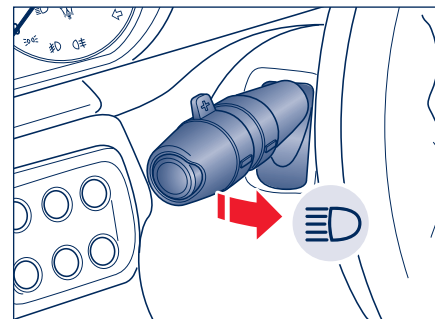
REMARQUE : Utiliser les feux de route conformément aux normes du code de la route.



Appel de phares

Pour actionner l'appel de phares, tirer le levier gauche vers le volant. L'appel de phares fonctionne même si les feux sont éteints, pourvu que la clé de contact soit tournée sur **MAR**.

REMARQUE : L'appel de phares se fait par l'éclairage simultané des feux de route FTP (Flash To Pass). Pour éviter les sanctions, respecter les normes du code de la route.





Fonction "Follow me home"

Cette fonction permet de commander l'éclairage temporisé des feux de position et de croisement immédiatement après avoir coupé la voiture.

Cette fonction peut être activée en agissant sur le levier du commutateur des feux pour un appel de phares: les feux de position et de croisement s'éclairent pendant 30 secondes et sur l'afficheur du tableau de bord est visualisé, pendant 20 secondes, le message "Follow me" et le délai d'activation des feux.

La fonction activée, à chaque appel de phares, le délai d'éclairage des feux est augmenté de 30 secondes jusqu'à un délai total maximum de 210 secondes. L'afficheur indiquera la valeur du délai réglé.

En agissant pendant plus de 2 secondes sur la commande d'appel de phares, la fonction est désactivée et l'indication sur l'afficheur du tableau de bord s'éteint.

La fonction activée, en tournant la clé de contact sur la position **MAR** le système se désactive.



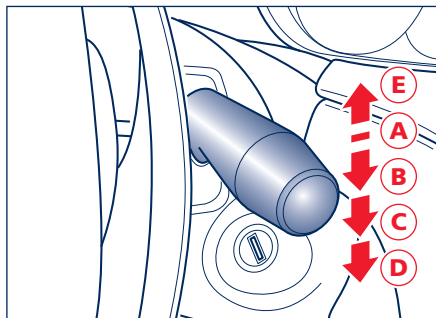
Essuie/lave-glaces

L'essuie-glaces et le lave-glaces ne fonctionnent que si la clé est tournée sur la position **MAR**.

Essuie-glaces

Le levier présente 5 positions :

- A** - Essuie-glaces arrêté.
- B** - Fonctionnement automatique.
Dans cette position, le capteur de pluie règle automatiquement la fréquence de balayage en fonction de l'intensité de la pluie (levier au premier cran).
- C** - Balayage continu lent (levier au deuxième cran).
- D** - Balayage continu rapide (levier au troisième cran).
- E** - Fonctionnement rapide temporaire (position instable).

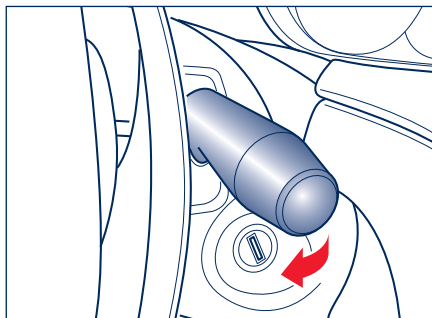


Lave-glaces

Pour l'actionner, tirer le levier vers le volant (position instable).
L'actionnement du lave-glaces fait automatiquement entrer en fonction l'essuie-glaces. Le relâchement du levier interrompt le fonctionnement du lave-glaces tandis que l'essuie-glaces effectue encore quelques balayages.

REMARQUE : Pendant la saison froide, éviter d'actionner le lave-glaces tant que le pare-brise ne s'est pas réchauffé. Autrement, le liquide risquerait de geler sur le pare-brise et d'empêcher la visibilité.

REMARQUE : En cas de verglas ou de neige sur la glace avant, ne pas activer l'essuie-glaces, afin de ne pas endommager le dispositif.

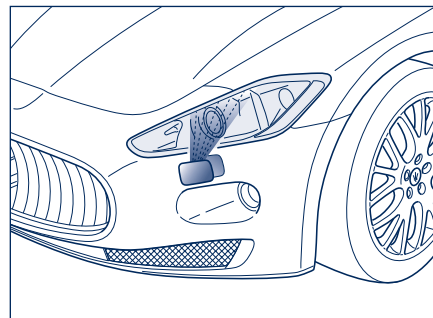


Lave-phares

Les lave-phares s'activent automatiquement avec le lave-glaces quand les feux extérieurs sont éclairés.

Le réservoir du liquide lave-phares et lave-glaces est le même. L'épuisement du liquide est signalé par l'éclairage du témoin correspondant sur l'afficheur.

Le dispositif lave-phares se désactive quand la vitesse de 120 km/h est dépassée.



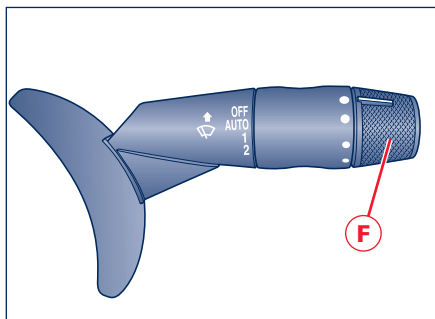


Capteur de pluie

Le capteur de pluie a le but d'adapter automatiquement pendant le fonctionnement intermittent la fréquence des courses de l'essuie-glaces en fonction de l'intensité de la pluie.

Toutes les autres fonctions commandées par le levier droit de désactivation de l'essuie-glaces, balayage continu lent et rapide, balayage rapide temporaire du lave-glaces et du lave-phares restent inchangées.

Le capteur de pluie s'active automatiquement en réglant le levier droit sur la position **B** et présente une plage de réglage qui change progressivement entre essuie-glaces arrêté, quand la glace est sèche, et essuie-glaces à la deuxième vitesse continue, en cas de pluie battante.



Pour régler la fréquence de l'intermittence, avec le levier sur la position **B**, tourner la bague **F**. En tournant l'écrou dans le sens contraire des aiguilles d'une montre, le balayage change constamment du maximum (balayage rapide) au minimum (balayage lent).

Si le moteur se coupe en conditions de fonctionnement automatique de l'essuie-glaces, avec le levier sur la position **B**, lors du démarrage suivant, pour activer à nouveau la fonction, il faut tourner le levier sur la position d'arrêt **A** et ensuite encore sur la position **B**.




Avant de nettoyer la glace avant (par exemple, dans les stations de service), contrôler que le capteur de pluie a été désactivé ou que la clé de contact est tournée sur la position STOP. Le capteur de pluie doit être désactivé même quand la voiture est lavée à la main ou dans les installations de lavage automatique.

REMARQUE : En cas de verglas ou neige sur la glace avant, ne pas activer le capteur de pluie pour ne pas endommager le moteur de l'essuie-glaces.

Panne du capteur

Quand le capteur de pluie est activé, en cas de mauvais fonctionnement du capteur, le balayage intermittent de l'essuie-glaces est activé suivant la sensibilité réglée par l'utilisateur, indépendamment de la présence de pluie sur la glace.

Le témoin  s'allume à l'afficheur. Dans ce cas, il est conseillé de désactiver le capteur de pluie et d'actionner l'essuie-glaces, si nécessaire, dans le mode de balayage continu. S'adresser au **Réseau d'Assistance Maserati** au plus tôt possible.



Capote

NOTE: Par "ouverture" de la capote, on entend l'opération de repliage de la capote dans le logement arrière. L'opération contraire est indiquée dans le texte par "fermeture" de la capote.

Précautions



Avant de commencer la manoeuvre, toujours vérifier qu'il n'y a pas de personnes qui interfèrent avec la course de la capote, un choc éventuel pourrait leur provoquer des blessures. Il faut aussi contrôler que la course de la capote n'interfère pas avec d'objets, car l'impact éventuel pourrait causer des dommages aux deux.



Avant de manoeuvrer la capote, contrôler qu'il n'y a pas de passagers assis sur les sièges arrière.



Ne pas intervenir d'aucune manière sur la capote qui est en train d'exécuter un cycle de manoeuvre automatique.

REMARQUE : Ne pas ouvrir la capote quand elle est mouillée, car l'humidité qui se créerait à l'intérieur du logement de la capote pourrait provoquer des dommages permanents à la structure, des tâches ou des moisissures de la toile. Au cas où cela serait nécessaire, ne pas la laisser à l'intérieur du logement pendant plus d'un jour.

REMARQUE : Ne pas ouvrir la capote

quand elle est sale. Pendant qu'elle se replie, la toile et la lunette pourraient subir des dommages.

REMARQUE : Ne pas manoeuvrer la capote s'il y a de la glace ou de la neige dessus. Si nécessaire, éliminer le glace et la neige sans utiliser d'objets tranchants ou pointus.

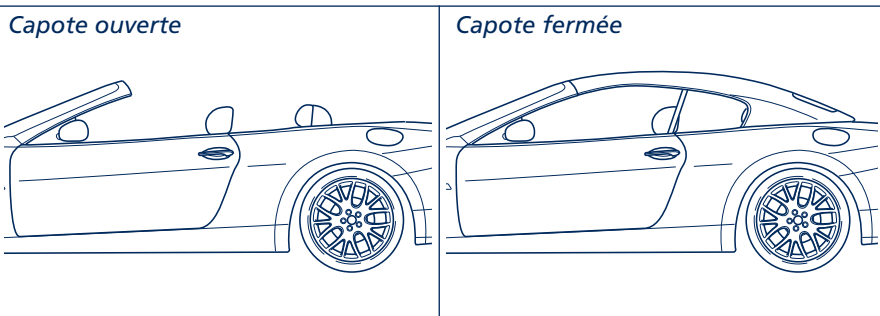
REMARQUE : Ne pas appuyer d'objets sur la capote, car pendant la manoeuvre ils pourraient tomber et provoquer des dommages ou des blessures.

REMARQUE : Ne rien ranger dans le logement de la capote.

REMARQUE : Ne pas fixer sur la capote de structure porte-bagages ou similaires.

REMARQUE : En fermant la capote, ne pas démarrer avant que celle-ci n'ait terminé le cycle et soit correctement fixée au cadre du pare-brise.

REMARQUE : Actionner la capote uniquement avec la voiture à l'arrêt ; dans le cas contraire, la procédure pourrait ne pas être complètement achevée. Par exemple, si l'on commence la manoeuvre tandis que



l'on s'arrête au feu et l'on repart avant la fin de l'opération, on peut achever la manoeuvre en continuant lentement (ne pas dépasser 30 km/h) et de toute façon en maintenant le bouton de manoeuvre appuyé jusqu'à la fin de la procédure.

REMARQUE : En roulant à grande vitesse, à l'intérieur de l'habitacle, une certaine dépression pourrait s'engendrer. Suite à cette dépression, la capote pourrait commencer à voleter. Pour pallier à cela, il faut introduire plus d'air dans l'habitacle.

REMARQUE : En garant la voiture, il est conseillé de fermer la capote. La capote fermée, outre à protéger l'habitacle contre les intempéries assure également une sécurité accrue contre les vols.

REMARQUE : Si possible, garer la voiture à l'ombre, car l'exposition prolongée aux rayons du soleil pourrait endommager la fibre et le couleur de la toile.

REMARQUE : Avant de débrancher la batterie, abaisser les glaces avant d'au moins 4 à 5 centimètres, pour ne pas endommager les garnitures de la capote pendant l'ouverture et

fermeture des portes. Cette opération, quand la batterie est branchée et chargée, est automatiquement exécutée lors de l'ouverture et fermeture de la porte. Les glaces doivent rester abaissées jusqu'à ce que la batterie n'est branchée à nouveau.

Si la batterie s'est déchargée avec les glaces complètement haussées, ouvrir la porte uniquement si nécessaire et en agissant avec le plus grand soin ; ne pas fermer jusqu'à ce qu'il ne soit possible d'abaisser la glace.

REMARQUE : En cas de longues périodes de stationnement en plein air, bâcher la capote de la voiture.

REMARQUE : L'emploi de systèmes de lavage avec jet d'eau haute pression n'est pas admis, soit qu'il s'agisse de systèmes à lance manuelle soit de rouleaux tournants automatiques.

REMARQUE : Les résidus organiques doivent être immédiatement éliminés car ils pourraient abîmer la toile et les joints de la capote.

REMARQUE : Ne pas utiliser de solvants, alcool, essence ni d'autres détergents génériques pour nettoyer la capote.

Ouverture et fermeture



Avant de manoeuvrer la capote, contrôler qu'il n'y a pas de passagers assis sur les sièges arrière.

L'actionnement de la capote doit être fait avec la voiture à l'arrêt et le moteur tournant au ralenti.



L'opération doit s'exécuter à l'extérieur. Les gaz d'échappement contiennent de l'oxyde de carbone, un gaz très toxique et létal.

En cas de nécessité (par exemple, opérations dans des locaux fermés), la manoeuvre peut être effectuée avec le moteur coupé et la clé de démarrage sur la position **MAR**, cette opération impose toutefois un gaspillage excessif d'énergie de la batterie qui la fait décharger dans des délais plus rapides.

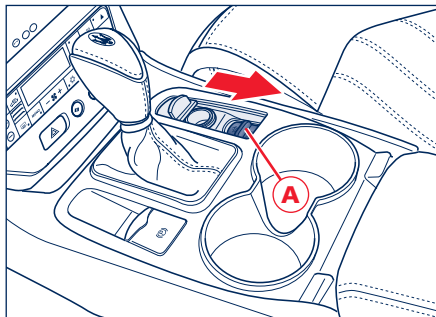


Ouverture

- Agir sur la commande de manœuvre de la capote **A** en la réglant vers l'arrière et la maintenir en cette position pendant tout le cycle d'ouverture.

CYCLE D'OUVERTURE :

- descente des glaces latérales, en séquence baissent d'abord les glaces avant et ensuite les glaces arrière ;
- déverrouillage de la capote de l'encadrement du pare-brise ;
- soulèvement du bord arrière de la tablette arrière ;
- ouverture du couvercle du logement de la capote ;
- repliement de la capote à l'intérieur du logement ;



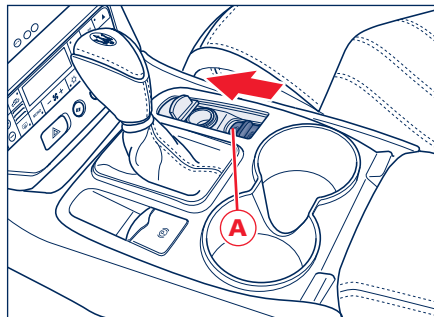
- fermeture du couvercle logement capote.

Le cycle de manoeuvre peut être arrêté à tout moment en relâchant la commande **A**.

En maintenant la commande appuyée et en l'appuyant à nouveau deux secondes après l'avoir relâchée, après que la capote a atteint la position finale, le système commande la fermeture automatique de toutes les glaces.

Fermeture

- Agir sur la commande de manœuvre de la capote **A** en la réglant vers l'avant et la maintenir en cette position pendant tout le cycle de fermeture.



CYCLE DE FERMETURE :


- descente des glaces latérales en séquence ; d'abord baissent les glaces arrière et ensuite les glaces avant ;
- ouverture du couvercle du logement de la capote ;
- déploiement de la capote ;
- abaissement du bord arrière de la capote sur la tablette arrière ;
- verrouillage de la capote sur l'encadrement du pare-brise.

Le cycle de manoeuvre peut être arrêté à tout moment en relâchant la commande **A**.

En maintenant la commande appuyée et en l'appuyant à nouveau deux secondes après l'avoir relâchée, après que la capote a atteint la position finale, le système commande la fermeture automatique de toutes les glaces.



Pendant les cycles d'ouverture et fermeture de la capote, sur l'afficheur sont visualisées les phases.

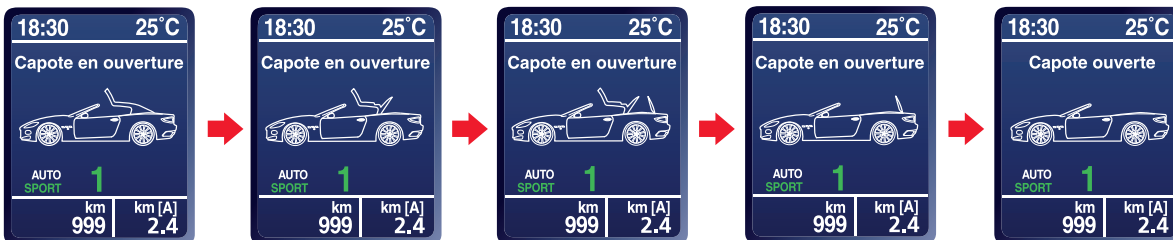
 **Quand l'on actionne la capote, contrôler que l'espace est suffisant pour exécuter l'opération en toute sécurité et qu'il n'y ait pas d'obstacles ou de**

personnes à proximité des pièces en mouvement et que l'on ne puisse pas intervenir sur celle-ci d'aucune manière. En cas de danger, lâcher le bouton d'actionnement de la capote pour stopper celle-ci. Ne pas mettre les mains à proximité des mécanismes de la capote, dans son logement et

sur le bord supérieur du pare-brise.

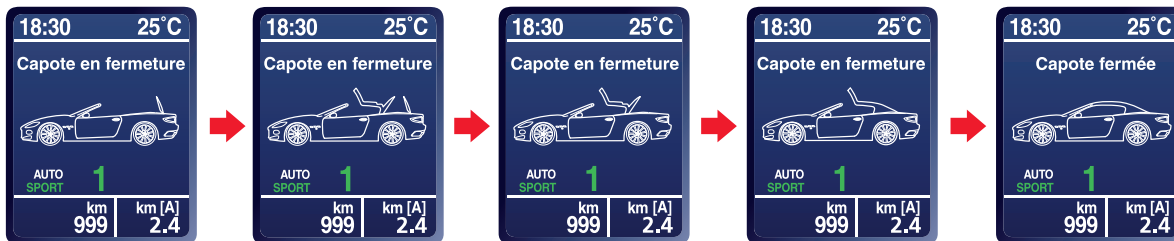
REMARQUE : Au début de l'opération d'ouverture/ fermeture de la capote, vérifier si les glaces des portes s'abaissent automatiquement. Dans le cas contraire, relâcher le bouton d'actionnement de la capote.

CYCLE D'OUVERTURE



- réglage de la commande vers l'arrière
- soulèvement du bord arrière de la capote
- ouverture logement capote
- repliement de la capote
- soulèvement du bord avant de la capote

CYCLE DE FERMETURE

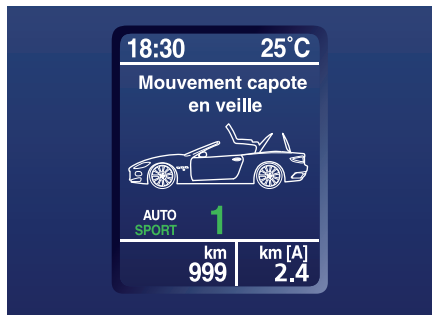


- réglage de la commande vers l'avant
- déploiement de la capote
- fermeture logement capote
- abaissement des bords arrière et avant
- ouverture logement capote



La manoeuvre automatique de la capote s'arrête dans les cas suivants :

1. relâchement de la commande avant que la capote n'ait terminé le cycle ;

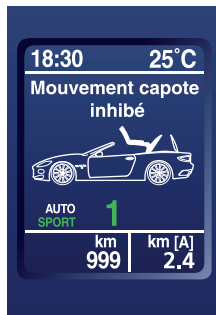


2. dépassement de la vitesse de 30 km/h ;

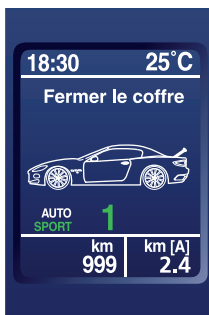


La manoeuvre automatique de la capote est inhibée dans les cas suivants :

1. Voiture en mouvement (vitesse supérieure aux 30 km/h ;



2. coffre ouvert ou non correctement fermé ;

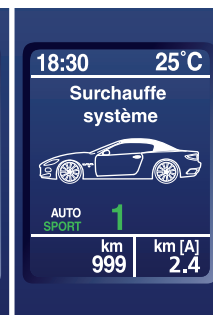


3. glaces avant en pannes ;

REMARQUE : S'adresser au Réseau d'Assistance Maserati pour faire rétablir le système.

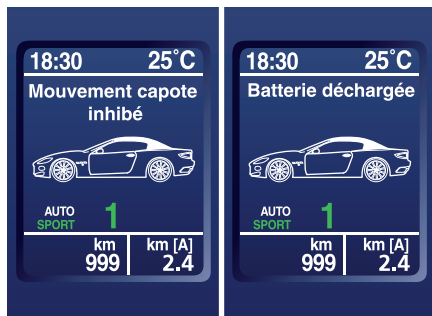


4. système de manoeuvre surchauffé ;

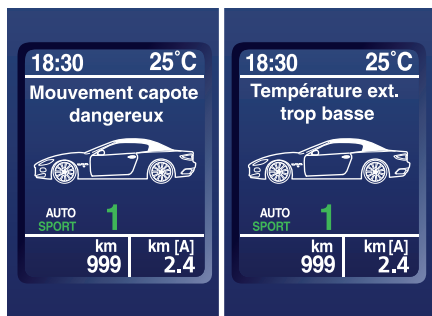


5. tension de batterie basse ;

REMARQUE : S'adresser au Réseau d'Assistance Maserati pour faire rétablir la tension correcte de la batterie.



6. Température extérieure trop basse ;



7. Le système n'est pas en mesure de détecter la vitesse de la voiture ;

REMARQUE : S'adresser au Réseau d'Assistance Maserati pour faire rétablir le système.

Summer Open

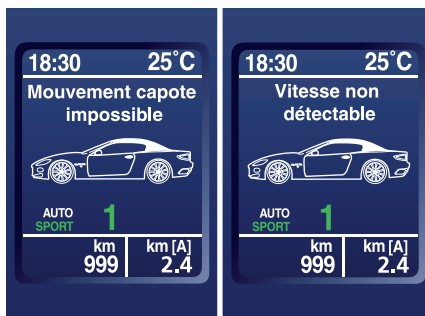
Stratégie permettant l'ouverture/fermeture de la à travers la serrure de la porte côté conducteur, voir le paragraphe "Clés" à la page 91.

Panne

En cas de panne des systèmes hydraulique et électrique de manoeuvre de la capote sur l'afficheur, l'icône s'éclaire avec un message qui indique que la manoeuvre automatique est impossible.

Dans ces cas, il faut contrôler que la capote se trouve dans une position de sécurité ; dans le cas contraire, mettre la capote en conditions de sécurité en terminant la manoeuvre manuellement.

REMARQUE : En cas de panne de la capote, s'adresser au Réseau d'Assistance Maserati pour faire éliminer le problème.





Si la capote se bloque dans une position intermédiaire, car l'on arrête intentionnellement le mouvement ou si les systèmes hydraulique et électrique sont en pannes, après 10 minutes d'inactivité, le circuit hydraulique réduit la pression permettant à la capote et au couvercle de son logement, actionnés par leur poids, d'atteindre une position d'appui. Prêter le plus grand soin afin qu'il n'y ait pas de personnes ou d'objets pouvant interférer avec leur course pendant tout ce délai de temps. En ce cas, ne pas actionner la capote par la commande automatique jusqu'à ce que le système n'a atteint une condition d'équilibre stable (complètement ouverte ou complètement fermée).

REMARQUE : La panne de la capote inhibe temporairement, pendant environ 10 minutes, le mouvement des lève-glaces. Ce délai écoulé, les glaces reviennent au fonctionnement normal.

Actionnement manuel d'urgence de la capote



L'opération d'actionnement manuel de la capote, pour la fermeture d'urgence, exige la présence de deux personnes pour éviter les blessures corporelles et les dégâts matériels.



Pendant la manœuvre manuelle de la capote, prêter le plus grand soin car on pourrait rester écrasé ou encastré dans toutes ses parties mobiles.

En cas de nécessité la capote peut être ouverte et fermée manuellement.

REMARQUE : La procédure d'urgence qui suit permet de refermer la capote dans le cas où il serait impossible de contacter immédiatement le Réseau d'Assistance Maserati et la voiture ne pourrait pas rester avec la capote abaissée.

REMARQUE : Si la panne se présente au moment de l'ouverture, ne pas essayer d'ouvrir la capote manuellement. S'adresser au Réseau d'Assistance Maserati.

Si la panne se présente en cours d'ouverture, bloquer l'opération et refermer la capote manuellement en respectant les instructions suivantes. Commencer la procédure d'urgence du point où s'est bloqué la phase d'ouverture, après avoir mis la clé sur **STOP** quelques secondes pour éliminer la pression dans le circuit hydraulique.



Une fois la pression coupée, la capote pourra être manoeuvrée librement, donc, si elle n'est pas en position d'équilibre, elle se fermera ou s'ouvrira sous l'action de son poids. Prêter le plus grand soin afin de ne pas rester écrasé ou pris dans ses mécanismes.

REMARQUE : En cas de panne du système d'actionnement hydraulique, s'adresser directement au Réseau d'Assistance Maserati ; si cela n'est pas possible, refermer manuellement la capote et contacter le Réseau d'Assistance Maserati pour faire vérifier le système.



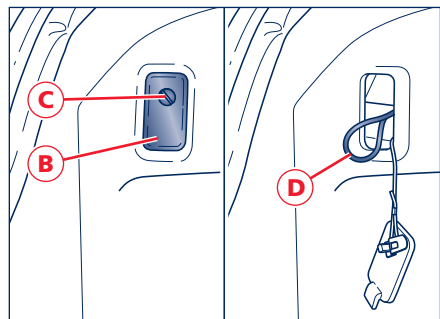
Avant de commencer

*Note : Pour manoeuvrer la capote, il faut couper la pression du système hydraulique ; cette condition est liée à la rotation de la clé sur **STOP** et à l'attente d'environ 10 minutes.*

REMARQUE : Pendant la fermeture de secours, les glaces latérales doivent être baissées.

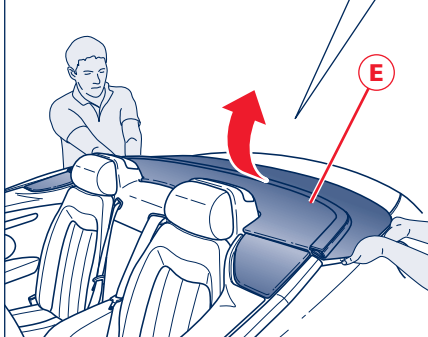
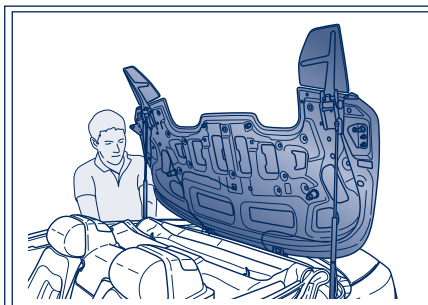
Tourner la clé de contact sur la position **STOP**, afin d'éviter les actionnements accidentels, il est conseillé de l'extraire du commutateur de démarrage.

Prendre, dans la boîte à outils fournie avec le véhicule, le tournevis pour vis à fente et la clé de verrouillage/déverrouillage des charnières de la capote.

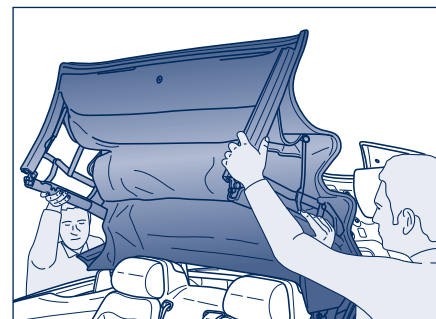


Fermeture de la capote

- Ouvrir le coffre à bagages et à l'aide d'un tournevis plat, retirer les petits panneaux **B** (logés des deux côtés du compartiment) en tournant d'un quart de tour les vis de fixation correspondantes **C**.
- À travers les fenêtres atteindre les petits câbles **D** et les tirer pour dégager les serrures du couvercle de la capote **E**.



- Soulever manuellement le couvercle de la capote **E**, en mettant les mains comme montré dans la figure et le maintenir en position verticale en l'appuyant, par exemple, contre son épaule.
- Extraire la capote de son logement en transportant la partie avant pour environ la moitié de sa course jusqu'à la position d'équilibre.





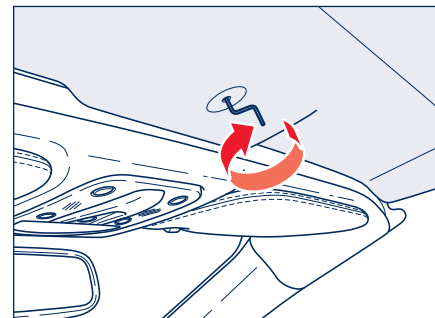
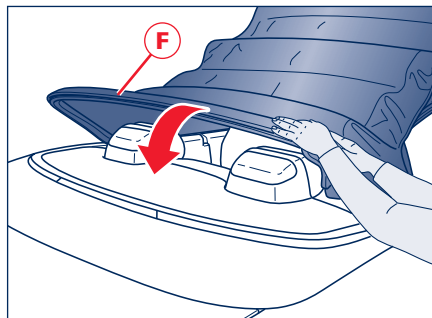
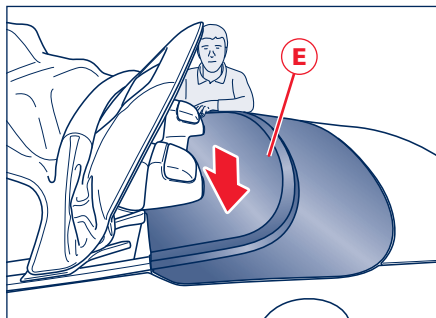
- Abaisser le couvercle de la capote **E** jusqu'à accrocher les serrures.

REMARQUE : Avant de continuer avec l'opération de fermeture, vérifier si les deux serrures du couvre-capote sont bien accrochées.

- Appuyer la partie arrière **F** de la capote sur le couvercle de la capote.

- Insérer dans le logement, la clé de déverrouillage/verrouillage de la capote.
- Tourner dans le sens des aiguilles d'une montre la clé pour approcher le bord de la capote du pare-brise et serrer les crochets de fixation à l'intérieur des serrures.

4



Multi Media System

La voiture est équipée du système infotélématique Maserati Multi Media System qui est une interface d'utilisateur de type avancé associant des caractéristiques technologiques exclusives qui intègrent des fonctions de divertissement, navigation, communication et information en un seul système. En outre le Multi Media System peut être associé à un système Bose® Surround Sound, dont le son a été optimisé spécifiquement pour ce type de voiture.



Le système de navigation aide le conducteur pendant la conduite et sa fonction est de conseiller, à travers des informations vocales et graphiques, le meilleur parcours à suivre pour atteindre le but fixé. Les conseils fournis par le système de navigation ne dispense pas le conducteur de prendre la pleine responsabilité des manoeuvres qu'il accomplit au volant de sa voiture, ni de respecter le code de la route et les autres dispositions en matière de circulation sur route. La responsabilité de la sécurité routière revient toujours au conducteur de la voiture.

La voiture est fournie avec un supplément spécifique qui décrit intégralement le système Maserati Multi Media System et contient toutes les précautions d'emploi et les consignes qu'il est indispensable de connaître pour utiliser le système en toute sécurité. Nous recommandons de lire entièrement et attentivement ce supplément et de le conserver à portée de la main.



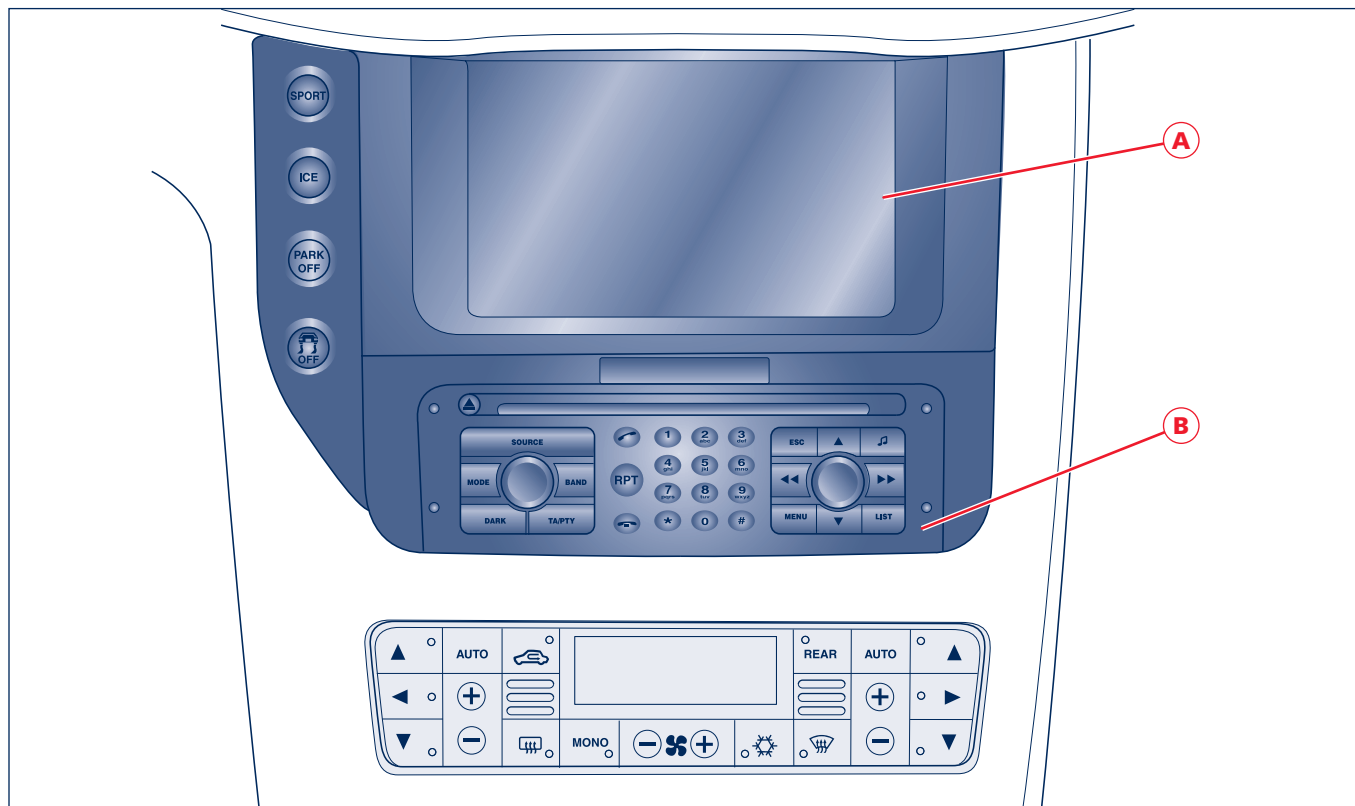


Commandes

A - Afficheur.

B - Commandes Multi Media System.

4





Radio

Le mode RADIO s'active en appuyant sur le bouton **MODE**. Si dans le mode "Configuration" l'option "Radio" est activée à l'intérieur de la fonction "répétition info sur le tableau de bord " sur l'afficheur du tableau de bord est indiquée la station radio sélectionnée ou le message "SEARCH", en fonction de l'opération que le système est en train d'exécuter. Appuyer sur le bouton de droite pour accéder aux fonctions principales suivantes :

- sélection de la fréquence ;
- désactivation du mode de recherche RDS ;
- activation du mode régional ;
- désactivation des données textuelles de la radio.

Notes : Les marchés d'États-Unis et Canada peuvent disposer de la SIRIUS satellite Radio.

CD, CD MP3 et Jukebox

Les modes CD/MP3 et Jukebox sont activés en appuyant sur le bouton **MODE**. Si dans le mode "Configuration" l'option "Radio" est activée à l'intérieur de la fonction "répétition info sur le tableau de bord " sur l'afficheur du tableau de bord est indiquée la source CD, MP3 ou Jukebox et le morceau joué. Dans le mode CD/MP3, en appuyant sur le bouton droit, on peut accéder aux fonctions principales suivantes :

- copie d'un CD sur le Jukebox ;
- activation IntrosScan ;
- activation lecture aléatoire ;
- activation répétition.

Dans le mode Jukebox en appuyant sur le bouton droit on peut accéder aux fonctions principales suivantes :

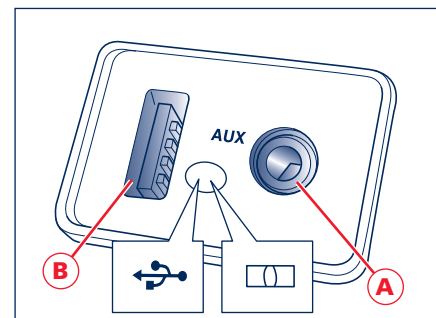
- gestion Jukebox ;
- configuration Jukebox ;
- effacement données Jukebox.

Module AUX*

Positionné à l'intérieur de la boîte à gants, l'entrée auxiliaire AUX A, présente les caractéristiques suivantes :

- Impédance d'entrée typique entre AUX-IN et AUX_REF : 13 Kohms.
- Tension maximum applicable : 0,75 V rms à 1kHz.
- Entrée compatible uniquement avec des connecteurs jack de 3,5 mm (non fourni).

Par conséquent, tout reproducteur remplissant ces caractéristiques et doté d'une sortie audio analogique (par exemple, sortie pour casque d'écoute) peut être relié au Multi Media System. Le système MMS est en mesure de reconnaître indépendamment le branchement d'un reproducteur sur la prise et, dans l'affirmative, il autorise l'accès aux fonctions audio connectées à cette source.





Prise USB*

La prise **B** est logée dans la boîte à gants et peut être de deux types différents, le type dont on dispose peut être reconnu par le symbole montré à côté :

 - Recharge USB.

 - USB Full.

Prise USB Recharge

Prise dédiée exclusivement à l'alimentation de la source extérieure, à condition que cette dernière en soit pourvue, (par exemple, iPod).

Cette prise ne peut pas être utilisée pour échanger des données.

Prise USB Full

Prise qui permet d'échanger des données et de recharger la source qui lui est connectée.

Si à l'intérieur de la clavette connectée il y a des fichiers MP3, la reproduction démarre automatiquement.

Cela n' a pas lieu si l'on est déjà en train d'écouter une source de musique ; dans ce cas, il faut sélectionner la fonction USB en appuyant plusieurs fois sur le bouton **SOURCE**.

Connexion iPod*

Les prises USB (Full) et AUX permettent, par un câble spécial (option), de connecter au système un lecteur iPod. Le Multi Media System permet de gérer les fonctions de : reproduction, pause, avancement rapide, rebobinage, plage successive, plage précédente reproduction aléatoire ou répétée, sélection et navigation de playlist/genre/artiste/ album/Podcast.

*Notes : Visiter le site Maserati à l'adresse www.maserati.com ou consulter le **Réseau d'Assistance Maserati** pour connaître la liste des dispositifs iPod compatibles avec le Multi Media System ainsi que leur niveau de compatibilité.*

Ordinateur de bord TRIP

Le mode Ordinateur de Bord s'active en appuyant sur le bouton **MODE**. En appuyant sur le bouton droit, on peut accéder aux fonctions principales suivantes:

- info entretien ;
- état des fonctions ;
- remise à zéro Trip A ;
- remise à zéro Trip B.



Bluetooth®*

Le Multi Media System exploite la technologie Bluetooth® pour faire et recevoir des appels par l'intermédiaire d'un dispositif portable compatible avec le Bluetooth®. Après avoir associé le dispositif portable au système, les avis concernant les appels entrants et sortants seront détectés et affichés sur l'écran du Multi Media System et sur le tableau de bord (si cette fonction est validée). Après avoir été associé à un dispositif portable, le système contient également toutes les informations sur les options du répertoire actuellement mémorisées sur ce dispositif portable et il les mettra à jour chaque fois que l'association a lieu.

Notes : En consultant le site www.maserati.com ou par l'intermédiaire du Réseau d'Assistance Maserati on peut connaître la liste des téléphones compatibles avec le système Multi Media System et leur niveau de compatibilité.

Navigateur

Avec le mode "Navigation" et l'option "Navigateur" à l'intérieur de la fonction "répétition info sur le tableau de bord" activés, sur l'afficheur du tableau de bord sont reportées les indications suivantes :

- nom de la prochaine rue à prendre ;
- distance avant la prochaine manœuvre ;
- symbole concernant la prochaine manœuvre.

Appuyer sur le bouton de droite pour accéder aux fonctions principales suivantes :

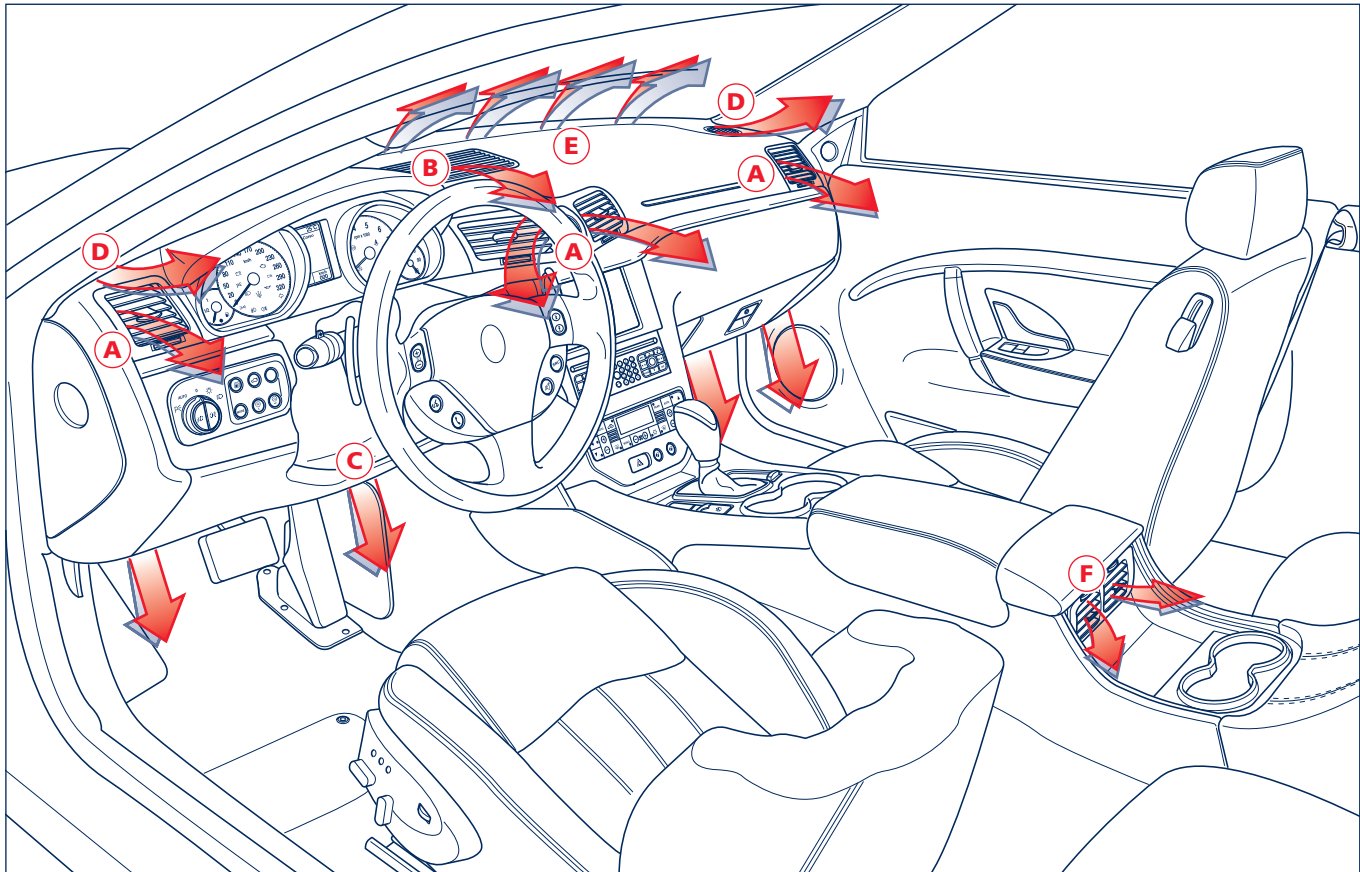
- sélection d'une destination ;
- temps d'attente et itinéraire ;
- options de guidage d'itinéraire ;
- arrêt de guidage (seulement lorsque le mode de navigation est activé).

** Options dépendant du modèle et de la disponibilité du marché.*



Climatisation

4



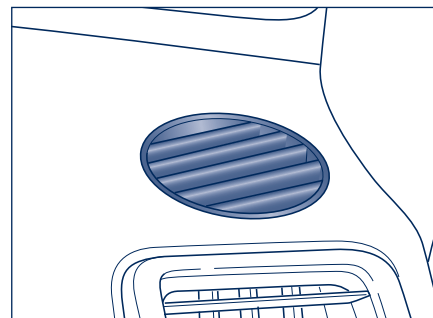
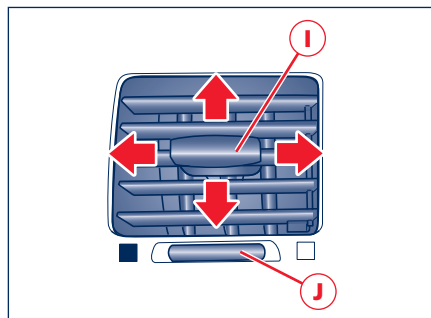
- A - Bouches centrales et latérales avant.
- B - Bouche supérieure tableau de bord.
- C - Bouches inférieures tableau de bord.
- D - Bouches supérieurs et latérales tableau de bord.
- E - Bouches de pare-brise.
- F - Bouches centrales arrière.

Bouches orientables et réglables

Elles peuvent être orientées dans le sens vertical et longitudinal par l'intermédiaire de la commande **I**. En agissant sur la commande **J** on peut régler le flux de l'air distribué. Les bouches **A** et **F** présentent ces caractéristiques.

Bouche à diffusion fixe

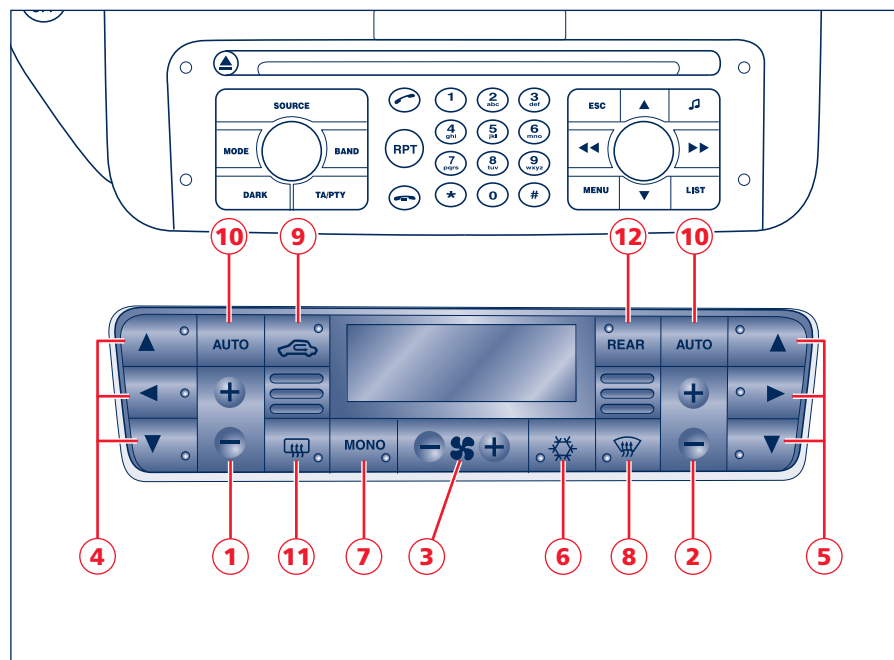
Elles ne peuvent être réglées d'aucune manière et ont des fonctions spécifiques, tel que le dégivrage/désembuage ou le refroidissement de zones particulières. Les bouches **B**, **C**, **D** et **E** présentent ces caractéristiques.





Commandes climatisation automatique

- 1) Commande de réglage température côté gauche.
- 2) Commande de réglage température côté droit.
- 3) Commande de réglage vitesse ventilateur.
- 4) Réglage distribution air sur 7 positions côté gauche.
- 5) Réglage distribution air sur 7 positions côté droit.
- 6) Bouton d'activation/désactivation compresseur de climatiseur.
- 7) Bouton de sélection une seule zone/deux zones.
- 8) Bouton d'activation/désactivation dégivrage/ déternissement.
- 9) Bouton d'activation/désactivation recirculation d'air.
- 10) Bouton gestion automatique/manuelle du système.
- 11) Bouton d'activation/désactivation lunette dégivrante.
- 12) Ouverture/fermeture canalisation de l'air vers les bouches arrière.





Caractéristiques générales

La voiture est dotée d'un climatiseur automatique à deux zones.

Ce dernier permet de régler la température, la distribution et le débit de l'air dans l'habitacle, dans deux zones : côté droit et côté gauche.

Ce système peut être commandé depuis le panneau inséré dans la console centrale.

La planche permet de commander les paramètres/fonctions suivantes :

- température de l'air aux bouches du côté gauche/droit ;
- distribution de l'air aux bouches côté gauche/droit ;
- vitesse du ventilateur (à variation continue) ;
- activation compresseur ;
- recirculation.

Toutes les fonctions susmentionnées peuvent être modifiées manuellement; l'utilisateur peut intervenir en sélectionnant à son gré une ou plusieurs fonctions en agissant sur le tableau de commande.

Les opérations manuelles ont toujours la priorité sur l'automatisme et sont mémorisées jusqu'à ce que l'utilisateur confie de nouveau le contrôle à l'automatisme.

La programmation manuelle d'une fonction n'empêche pas le contrôle des autres fonctions en mode automatique.

Il est possible de programmer ou de modifier manuellement les fonctions/paramètres suivants :

- température de l'air côté gauche/droit ;
- vitesse du ventilateur ;
- réglage distribution air sur 7 positions (côté gauche/droit) ;
- validation fonctionnement compresseur ;
- priorité distribution une seule zone/ deux zones ;
- fonction dégivrage/ désembuage (MAX DEF) ;
- recirculation de l'air ;
- gestion automatique/manuelle du système ;
- lunette dégivrante ;
- coupure du système ;
- ouverture/fermeture canalisation de l'air vers les bouches arrière.

Le système est doté d'un système anti-ternissement qui, grâce à un capteur, situé derrière le rétroviseur intérieur, capable de "contrôler" une zone préétablie de la surface intérieure du pare-brise, s'active automatiquement pour prévenir ou

réduire le ternissement en appliquant une stratégie spécifique. On peut désactiver le capteur en activant l'une des fonctions du système quand la stratégie est en fonction. Le capteur est validé à chaque allumage ou, de toute façon quand l'utilisateur appuie sur l'un des boutons **10 AUTO**.

REMARQUE : Afin de garantir le fonctionnement correct du capteur, n'appliquez pas d'adhésifs (portecoupon, disque horaire, etc...) dans la zone de "contrôle" entre le capteur et le pare-brise. Il faut donc veiller à ce que le pare-brise et le capteur soient propres, tout en évitant l'accumulation de poussière ou d'autres substances.



Allumage

Le circuit peut être activé de deux façons différentes ; on conseille toutefois de commencer en appuyant sur l'un des boutons **10** AUTO et par l'intermédiaire des boutons **1** ou **2** régler la température souhaitée.

De cette manière, le système fonctionnera en mode entièrement automatique, de manière à atteindre les températures réglées dans les plus brefs délais possibles.

Dans cette condition, les opérations manuelles à effectuer consistent dans l'activation des fonctions suivantes :

- bouton **MONO 7** pour aligner la température et la distribution de l'air dans les deux zones climatisée ;
- bouton **REAR 12** pour activer/désactiver la canalisation de l'air vers les bouches arrière ;
- bouton **6** pour désactiver le compresseur ;
- bouton **8** pour activer/désactiver le dégivrage/désambuage des glaces latérales avant ;
- bouton **11** pour activer/désactiver la lunette dégivrante.

En variant manuellement un autre paramètre, par exemple, la température ou la distribution de l'air, les fonctions passent de la gestion entièrement automatique (FULL

AUTO) à celle manuelle (AUTO).

Lors de la remise en marche, après l'arrêt du véhicule, les différents paramètres sont gérés de manière manuelle ou automatique en fonction des sélections de l'utilisateur avant la coupure. Par conséquent, toutes les interventions manuelles effectuées avant l'arrêt de la voiture sont mémorisées et maintenues au démarrage suivant.

Cela est également valable pour la fonction OFF ; si le système était réglé sur OFF avant l'arrêt, au démarrage il devra encore être sur OFF.

Coupure du système

Si le compresseur est désactivé par la commande **3** de diminution du débit d'air, sous la première barre, le ventilateur s'arrête.

Dans le mode OFF, les boutons Lunette Dégivrante **11** et Recirculation **9** sont normalement gérés sans activer l'installation de climatisation.

En quittant le mode OFF, la recirculation se fait d'autorité en mode automatique.

Recirculation

La recirculation s'active en appuyant sur le bouton **9** et permet d'exploiter exclusivement l'air provenant de l'intérieur de l'habitacle.

La recirculation peut fonctionner de deux manières :

- recirculation forcée en boucle fermée (diode sur le bouton éclairée) ;
- recirculation forcée en boucle ouverte (diode sur le bouton éteinte).



Automatique

Avec le compresseur désactivé ou quand la température extérieure est inférieure à 3°C, la gestion automatique de la recirculation est automatiquement désactivée.

Après de longues périodes d'activation de la recirculation (plus de 15 minutes consécutifs), le système désactive automatiquement la recirculation pour des raisons de sécurité, tout en permettant le renouvellement de l'air.

Recirculation forcée en boucle fermée

Dans ce type de fonctionnement, la diode de couleur d'ambre éclairée signale la fermeture du volet de recirculation.

Recirculation forcée en boucle ouverte

Dans ce type de fonctionnement, la diode éteinte signale l'ouverture du volet d'air extérieur.

Fonction AUTO

La pression de ce bouton, un pour chaque zone, remet à l'automatisme le contrôle des fonctions suivantes :

- distribution de l'air (par rapport au côté considéré) ;
- vitesse du ventilateur ;
- fonctionnement du compresseur (avec l'éclairage de la diode ECON) ;
- recirculation de l'air.

Fonction REAR

La pression du bouton **12 REAR** (éclairage de la diode correspondante) détermine:

- l'ouverture/la fermeture de la canalisation de l'air vers les bouches arrière.

Cette fonction est active en une seule zone ainsi qu'en deux zones.

Initialisation du système

Chaque fois que la batterie est branchée à nouveau, au démarrage de la voiture, il faut initialiser le système en activant le compresseur ; l'afficheur visualise automatiquement les températures de l'habitacle réglées à 22°C.

Le système peut être configuré de la manière suivante :

- AUTO (fonctionnement automatique, l'afficheur visualise l'inscription FULL AUTO) ;
- compresseur activé (la diode sur le bouton est éclairée) ;
- dégivrage/désembuage (MAX DEF) désactivé (la diode sur le bouton est éteinte) ;
- lunette dégivrante désactivée (la diode sur le bouton est éteinte) ;
- recirculation ouverte ;
- la ventilation et la distribution de l'air ont les réglages imposés par le système ;
- REAR désactivé (la diode sur le bouton est éteinte) l'air est refoulé aux bouches arrière.



Autoradio

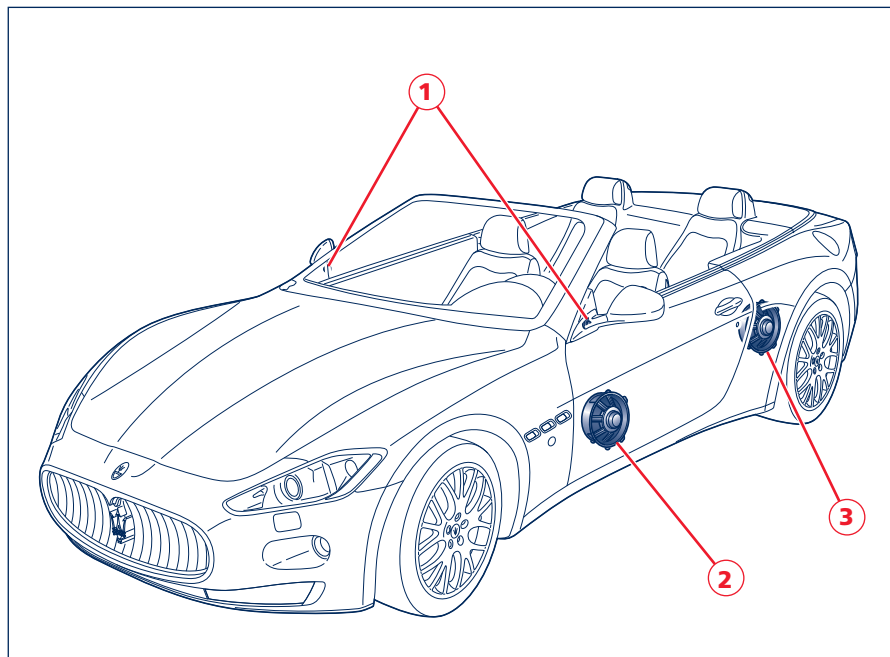
Le système Maserati Multi Media System comprend également une autoradio avec lecteur de CD et MP3. Le système audio monté sur la voiture est constitué de :

- 1) deux tweeter de 36 mm, situés à l'intérieur de l'habitacle en correspondance des rétroviseurs extérieurs ;
- 2) deux haut-parleurs de 165 mm sur les panneaux des portes ;
- 3) deux haut-parleurs de 165 mm sur les panneaux des côtés de la banquette arrière.

Le système est en outre en mesure de régler automatiquement deux différents réglages d'égalisation suivant l'ouverture ou moins de la capote.

Système diversity

Il comprend deux antennes associées qui, combinent le signal, facilitent la réception d'une fréquence forte de la part du syntoniseur et optimisent la recherche éventuelle des ondes ultra-courtes.





Bose® Surround Sound System (sur demande)

Ce système Hi-Fi digital, développé en coopération avec BOSE®, Surround Sonorité System, comprend des accessoires exclusifs comme les novateurs haut-parleurs dotés de technologie au néodyme et exploite des systèmes tels que l'AudioPilot®, l'égalisation électronique active Centerpoint® et l'amplification SurroundStage®.

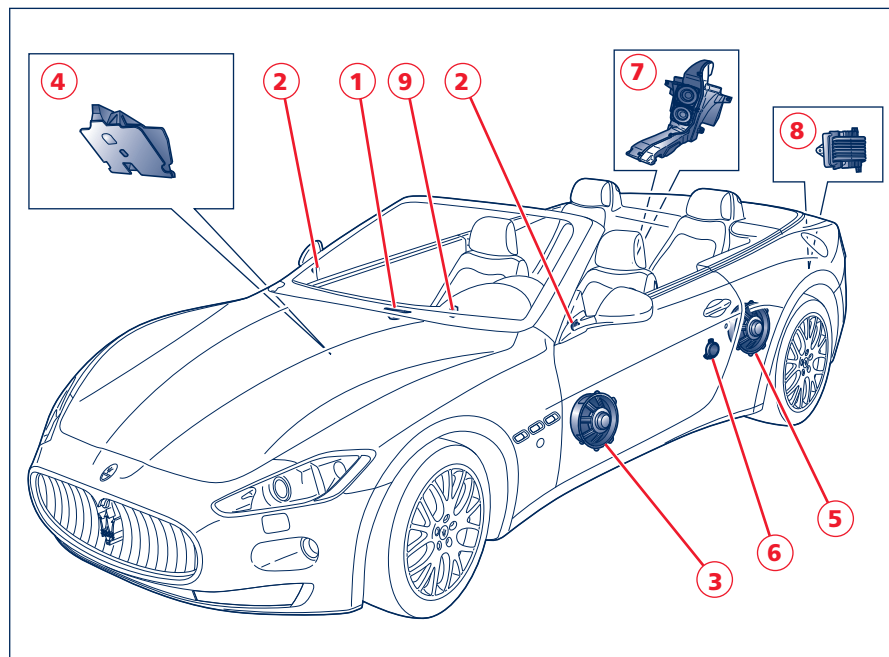
Système AudioPilot®

La technologie AudioPilot® détecte et mesure le bruit ambiant en adaptant, en mode continu, les nombreux paramètres du signal acoustique, de manière que la qualité du son à l'intérieur de l'habitacle soit toujours à des niveaux optimaux.

Cette fonction peut être désactivée par MMS, voir le paragraphe "Réglages Audio" dans la notice – "Multi Media System".

Centerpoint®

Système d'égalisation qui transforme les enregistrements stéréo en 8 canaux séparés, tout en assurant un niveau de précision absolu indépendamment du volume d'écoute. Grâce à l'équilibrage automatique de toutes les fréquences en sortie, le réglage manuel par l'intermédiaire de commutateurs ou boutons n'est plus nécessaire.





L'autoradio comprend les éléments suivants :

- 1) un haut-parleur Twiddler Nd (Néodyme) de 80 mm pour les fréquences hautes et moyennes situées sur la planche en position centrale ;
- 2) deux tweeters Nd (Néodyme) de 36 mm, situés à l'intérieur de l'habitacle en correspondance des rétroviseurs extérieurs ;
- 3) deux haut-parleurs Nd (Néodyme) de 165 mm pour les fréquences basses et moyennes sur chaque panneau de porte ;
- 4) un woofer Nd® (Néodyme) Richbass® de 130 mm alimenté par un amplificateur modulé suivant deux états et monté dans l'appui-pieds côté passager ;
- 5) deux haut-parleurs Nd (Néodyme) de 165 mm pour les fréquences basses et moyennes sur les panneaux aux côtés de la banquette arrière ;
- 6) deux haut-parleurs Nd (Néodyme) de 36 mm pour les fréquences basses et moyennes sur les panneaux aux côtés de la banquette arrière ;
- 7) deux woofer Power Nd® de 155 mm alimenté par un amplificateur situé entre les deux places arrière, en position centrale ;
- 8) amplificateur numérique (avec technologie Centerpoint®, SurroundStage® et AudioPilot® et réglage d'égalisation personnalisé à huit canaux) situé du côté intérieur gauche du coffre à bagages ;
- 9) capteur AudioPilot®, situé à la droite du volant.

Windstop (sur demande)

Il est constitué d'une protection installée derrière les sièges avant qui empêche au vent de créer des turbulences à l'intérieur de l'habitacle quand la capote est ouverte pendant la marche.

Le windstop, quand il n'est pas installé, est normalement rangé dans un étui de protection à l'intérieur du coffre à bagages. Celui-ci est ensuite fixé sur le plancher par un sangle. Il est donc conseillé de ne pas ranger à l'intérieur du coffre à bagages d'objets lourds, pointus ou tranchants, non bien ancrés qui pourraient entrer en contact. Il est en outre déconseillé de ranger d'objets en dessous de l'étui du windstop, même s'ils sont ancrés, qui avec leur poids pourraient l'endommager.

Si, dans le coffre à bagages, il y a la roue de secours (option), il n'est pas possible d'y introduire la poche contenant le Windstop.

Montage windstop :

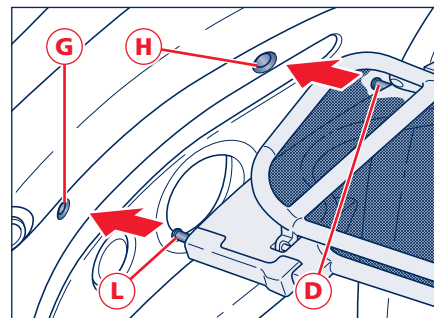
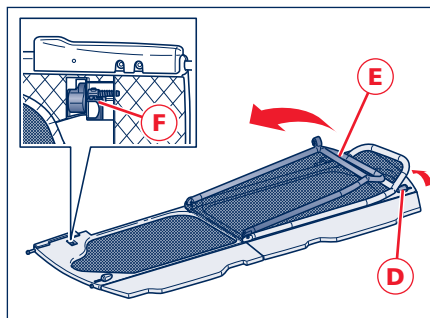
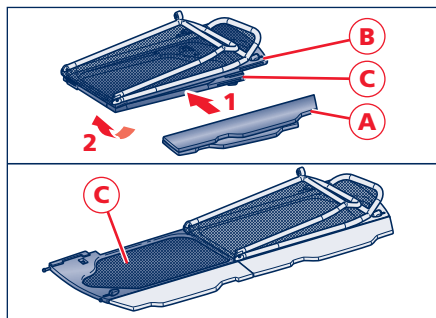
Préparation:

- 1) extraire le windstop de son étui ;
- 2) unir l'appendice arrière **A** à la base du windstop **B** ;
- 3) tourner la partie inférieure gauche **C** jusqu'à son dépliement total ;
- 4) si inséré, relâcher l'axe **D**, en le tournant ;
- 5) tourner la partie du brise-vent supérieur gauche **E** jusqu'à l'ouverture complète en faisant déclencher le crochet inférieur **F**.

Installation:

REMARQUE : Pendant les opérations d'installation prêter le plus grand soin afin de ne pas endommager le revêtement intérieur de la voiture.

- 6) insérer les axes **L** et **D** dans les logements correspondants **G** et **H** sur le panneau arrière droit de la voiture ;





- 7) reculer les axes **M** et **N** et les aligner sur les logements correspondants sur le panneau arrière gauche ;
- 8) relâcher les axes ;

- 9) soulever la partie supérieure **P** en position verticale.

REMARQUE : Ne pas fixer d'objet à la grille brise-vent.

REMARQUE : Avec le windstop installé, en abaissant ou en reculant le siège veiller à ce que les deux éléments n'entrent pas en contact, afin d'éviter les dommages possibles.

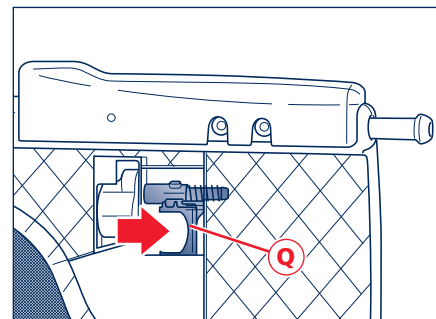
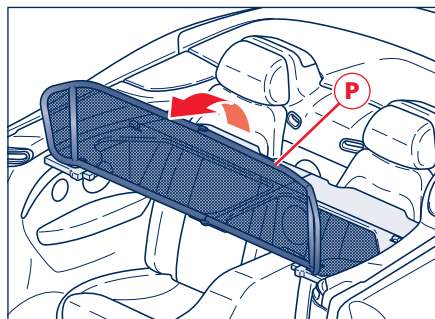
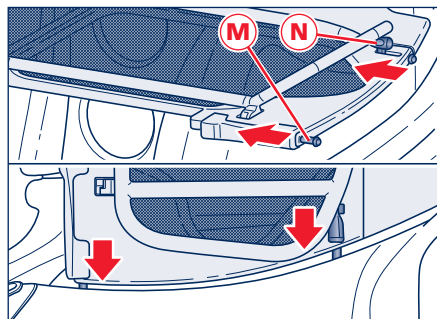
REMARQUE : Ne pas ranger d'objets pointus sur les sièges arrière en dessous du windstop monté.

REMARQUE : Ne pas appuyer d'objets sur le windstop.

Démontage windstop:

Exécuter les opérations contraires dans l'ordre inverse.

REMARQUE : Avant de replier la partie supérieure **E**, décrocher l'axe **D** en appuyant sur le petit levier **Q**.





Utilisation de la voiture

Démarrage du moteur	140
Boîte de vitesses automatique électronique	142
Utilisation des freins	154
Utilisation du moteur	155
Régulateur de vitesse (Cruise Control)	157
Système de suspension Skyhook	160
Phares	163
Conditions de conduite	164
Dispositifs antipollution	168
Stationnement	170
Pneus	173
Accessoires utiles à conserver dans le véhicule	174



Démarrage du moteur



Garder le pied sur la pédale de frein pendant le démarrage.



Il est dangereux de faire tourner le moteur dans un endroit clos. Le moteur consomme de l'oxygène et dégage de l'anhydride carbonique, de l'oxyde de carbone et d'autres gaz toxiques.

REMARQUE : Avant de faire démarrer le moteur, débrancher les dispositifs électriques qui absorbent beaucoup d'énergie (climatiseur, lunette dégivrante, phares, etc.).

REMARQUE : Ne pas faire démarrer le moteur s'il y a peu d'essence dans le réservoir.

- 1) Contrôler que le frein de stationnement est serré et que les portes sont fermées.
- 2) Garder le pied sur la pédale de frein pendant le démarrage.
- 3) Ne pas appuyer sur la pédale d'accélérateur.
- 4) Contrôler sur l'afficheur des vitesses et sur le tableau de bord que les lettres **P** (PARK) ou **N**

- (POINT MORT) sont éclairées.
- 5) Mettre la clé de contact sur la position **AVV** et la relâcher dès que le moteur a démarré. Ne pas maintenir la clé tournée sur la position **AVV** pendant un délai prolongé. Faute de démarrage, après avoir mis la clé sur la position **STOP**, attendre que l'afficheur des vitesses s'éteigne et répéter toute l'opération.

Le moteur peut démarrer uniquement avec le levier des vitesses sur **P** (PARK) ou **N** (POINT MORT).

Après le démarrage, relâcher la clé qui revient automatiquement sur la position **MAR**.

Faute de démarrage, après avoir tourné la clé sur la position **STOP**, attendre que l'afficheur des vitesses s'éteigne et répéter toute l'opération.

Démarrage avec le moteur froid

Démarrer lentement, tout en évitant les accélérations brusques et en faisant tourner le moteur à des régimes moyens-bas. Ne pas demander de performances élevée jusqu'à ce que l'eau n'arrive à une température de 65–70 °C.

Démarrage d'urgence à l'aide d'une batterie auxiliaire

Si la batterie est déchargée, le moteur peut être fait démarrer à l'aide d'une autre batterie, d'une puissance égale ou légèrement supérieure à celle de la batterie déchargée.

Voici la procédure à suivre :

- 1) Connecter les bornes positives (+) des deux batteries à l'aide du câble spécifique.
- 2) Connecter les bornes négatives (-) des deux batteries à l'aide du câble spécifique.

REMARQUE : La batterie est fixée au véhicule au moyen d'un dispositif de retenue métallique. Par conséquent, veuillez soigneusement à ce que les attaches à l'extrémité des câbles n'entrent pas en contact avec le dispositif de retenue.



- 3) Faire démarrer le moteur.
- 4) Quand le moteur a démarré, débrancher les câbles en procédant dans l'ordre inverse.

Si au bout de plusieurs tentatives le moteur ne démarre pas, ne pas insister. S'adresser au Réseau d'Assistance Maserati.



Sans un minimum d'expérience, cette procédure est à éviter : les fausses manoeuvres risquent de provoquer des décharges électriques très fortes, voire l'explosion de la batterie.



Nous recommandons également de ne pas s'approcher de la batterie avec des flammes libres ou des cigarettes allumées ni de provoquer d'étincelles : danger d'explosion et d'incendie.

REMARQUE : Éviter absolument d'utiliser un chargeur de batterie pour le démarrage d'urgence : il risquerait de détériorer les systèmes électroniques, notamment les boîtiers qui gèrent les fonctions d'allumage et d'alimentation.



Ne pas oublier que lorsque le moteur ne tourne pas, le servofrein et la direction assistée ne sont pas activés et que la pression à exercer sur la pédale de frein et sur le volant est nettement supérieure.

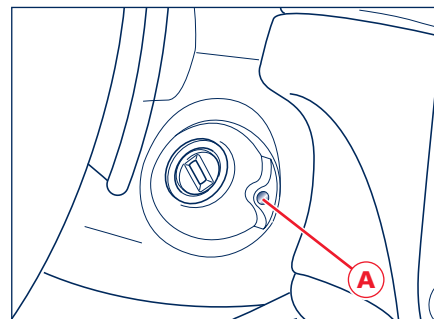
Coupure du moteur

Avec le moteur tournant au ralenti, tourner la clé de contact sur la position **STOP**.

Le "coup d'accélérateur" avant de couper le moteur n'a aucune utilité et ne comporte qu'un gaspillage de carburant.

REMARQUE : La clé de contact peut être retirée du commutateur uniquement avec le levier des vitesses réglé sur **P** et dans un délai maximum de 30 secondes après avoir tourné la clé de contact sur **STOP**. Si le délai s'est écoulé sans que la clé ait été retirée, pour avoir un délai supplémentaire de 30 secondes, il faut tourner à nouveau la clé sur **MAR** et ensuite sur **STOP**.

Si le dispositif de relâchement de la clé est en pannes ou s'il n'est pas possible de régler le levier des vitesses sur **P**, pour extraire la clé, il faut tourner la clé sur **STOP**, retirer le bouchon **A** et, à l'aide d'un stylo ou d'un outil pointu, appuyer sur le bouton délogé et en même temps extraire la clé. Une fois l'opération terminée, remonter le bouchon **A**.



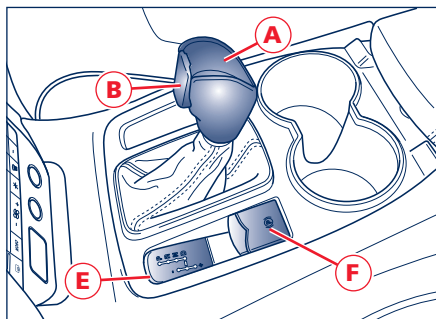


Boîte de vitesses automatique électronique

Le boîte de vitesses à commande électronique comprend six rapports de marche avant et un rapport de marche arrière et offre la possibilité, après avoir réglé le levier dans le secteur prévu à cet effet, d'embrayer manuellement les vitesses.

Les commandes de la boîte de vitesses sont les suivantes :

- A** - levier de sélection du fonctionnement ;
- B** - bouton sur le levier des vitesses pour l'embrayage de **R** (marche arrière) et **P** (PARK) ;
- C** - bouton **SPORT** ;
- D** - bouton **ICE** (basse adhérence) ;
- E** - afficheur des vitesses.



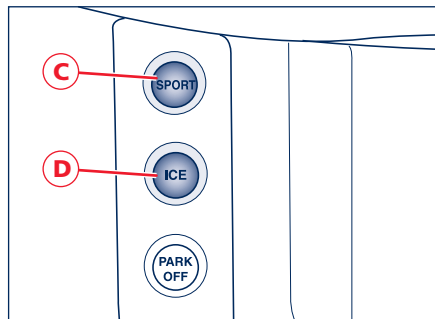
Les modes **SPORT** et **ICE** peuvent être sélectionnés dans des conditions de fonctionnement automatique (**AUTO**) ou manuel séquentiel (**MANUAL**) de la boîte de vitesses.

Le mode de fonctionnement de la boîte de vitesses peut être géré par le levier **A**.

Ce levier peut être réglé dans les secteurs suivants :

- P** – (PARK) ;
- R** – (MARCHÉ ARRIÈRE) ;
- N** – (POINT MORT) ;
- D** – (DRIVE) ;
- + / - – (MANUAL).

Sur l'afficheur des vitesses **E** la position du levier **A** est signalée par l'éclairage de la lettre correspondante. Cette lettre est en outre répétée sur l'afficheur du tableau de bord.



REMARQUE: Pour utiliser correctement la boîte de vitesses automatique, il faut lire tout ce paragraphe, de manière à connaître lors du début les opérations correctes et autorisées.

La boîte de vitesses est en outre dotée des systèmes de sécurité **Shift-lock** et **Key-lock**.

Shift-lock

Il s'agit d'un système de sécurité qui permet de passer de la position **P** (PARK) à une autre position uniquement avec la pédale de frein appuyée. Cela permet d'éviter des déplacements involontaires vers l'avant ou vers l'arrière de la voiture.

Key-lock

Cette fonction permet l'extraction de la clé de contact du commutateur lorsque le levier des vitesses **A** est réglé sur la position **P** pendant un délai maximum de 30 secondes; ce délai écoulé, la clé ne peut plus être retirée.



Démarrage du moteur

Le moteur peut être fait démarrer uniquement avec le levier des vitesses **A** réglé sur la position **P** ou **N**.



Faire toujours démarrer le moteur avec la pédale de frein appuyée.

REMARQUE : Lors du départ, après avoir mis en marche le moteur, ne pas appuyer sur la pédale d'accélérateur avant et pendant la manœuvre du levier des vitesses **A**. Le respect de cette précaution est très important lorsque le moteur est froid.

Départ de la voiture

Après le démarrage, avec le moteur tournant au ralenti et la pédale de frein appuyée (sécurité Shift-lock), régler le levier des vitesses **A** dans la position **D** ou dans la position de fonctionnement manuel séquentiel **+ 0 -**.

Relâcher la pédale de frein et appuyer graduellement sur la pédale de l'accélérateur.

REMARQUE : Le levier peut être retiré de la position **P** uniquement avec la clé de contact tournée sur la position **MAR**, le bouton **B** et la pédale de frein appuyés (sécurité Shift-lock).

Pour des raisons de sécurité, le levier des vitesses **A** peut être déplacé de la position **D** dans les positions **R** et **P** uniquement avec le bouton **B** appuyé. Pendant cette manœuvre, il est conseillé d'appuyer sur la pédale de frein.

REMARQUE : Ne pas pousser le moteur aux régimes maximums sans avoir d'abord atteint la température de régime.

REMARQUE : Dans le cas d'un départ performant, contrôler que le frein de stationnement électrique est desserré.



Ne pas stationner avec la pédale de frein appuyée et le leviers des vitesses réglé dans la position D avec le moteur en marche pendant longtemps : cette situation pourrait comporter de malfonctionnements.

REMARQUE : Pour un départ plus confortable avec le levier des vitesses dans les positions **D**, **R** ou **MANUAL** et le frein de stationnement électrique (EPB) serré, appuyer sur la pédale de frein, désactiver manuellement le système EPB en réglant le levier **F** vers le haut et agir sur la pédale d'accélérateur.

Stratégie Hill Holder

Le système Hill Holder aide le conducteur dans les départs en cote. Il s'active lorsque la pédale de frein est relâchée après un arrêt, tout en maintenant la voiture freinée pendant quelques instants en assurant ainsi le temps nécessaire pour passer de la pédale de frein à la pédale d'accélérateur. Le système s'active en cas de pentes supérieures à 15°.

Arrêt de la voiture

Indépendamment de la position du levier des vitesses **A**, pour arrêter la voiture, il suffit d'appuyer sur la pédale de frein.



Avec le levier des vitesses dans les positions D, R ou MANUAL, le moteur au ralenti et la voiture garée sur une surface plane, si l'on n'appuie pas sur la pédale de frein, la voiture tend à se déplacer.

La clé de contact peut être extraite du commutateur uniquement avec le levier des vitesses **A** réglée sur **P** et pendant non plus de 30 secondes après avoir tourné la clé de contact sur la position **STOP**. Pendant ce délai, la lettre **P** reste affichée sur le tableau de bord (sécurité Key-lock). Si le délai s'est écoulé sans que la clé



ait été retirée, pour avoir un délai supplémentaire de 30 secondes, il faut tourner à nouveau la clé sur **MAR** et ensuite sur **STOP**.

REMARQUE : Si le dispositif de relâchement de la clé est en pannes ou s'il n'est pas possible de régler le levier des vitesses sur **P**, pour extraire la clé, il faut tourner la clé sur **STOP**, retirer le bouchon **G** et, à l'aide d'un stylo ou d'un outil pointu, appuyer sur le bouton dégagé et en même temps extraire la clé. Cette opération étant terminée, remonter le bouchon **G**.

Si l'on coupe le moteur avec le levier des vitesses **A** dans une position autre que **P**, un signal acoustique se déclenche pendant quelques secondes et un message qui demande de déplacer le levier sur **P** s'affiche.

Si l'on ouvre la porte côté conducteur avec le levier des vitesses **A** dans une position autre que **P**, un signal acoustique se déclenche pendant quelques secondes et un message qui demande de déplacer le levier sur **P** s'affiche.



Avec une ou plusieurs portes, le capot moteur ou le capot du coffre à bagages ouverts, la sélection des vitesses est toujours activée ; en ce cas, prêter le plus grand soin afin d'éviter des manoeuvres du levier des vitesses et d'embrayage involontaires.

Sélection du mode de fonctionnement, automatique ou manuel séquentiel

Le boîte de vitesses peut être utilisée en mode automatique (position **D**) ou bien manuel séquentiel (positions + ou -).

Pour sélectionner le mode, régler le levier des vitesses **A** sur :

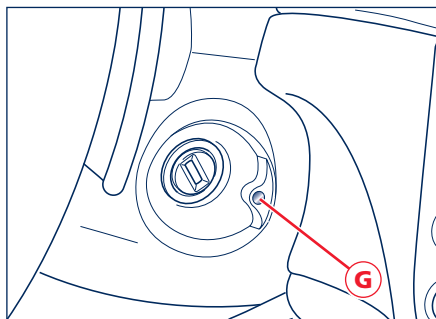
D – boîte de vitesses automatique, (AUTO) ;

MANUAL (+ / -) – boîte de vitesses manuelle séquentielle.

Le déplacement du levier, entre ces deux positions, est toujours autorisé même si la voiture est en marche.

Cette opération peut être constamment exécutée en passant de **D** à **MANUAL** et vice versa.

En cas de sélection du mode boîte automatique, l'afficheur du tableau de bord affiche l'inscription **AUTO** et la lettre **D**, tandis qu'en cas de réglage du mode boîte manuelle séquentielle, il affiche l'inscription **MANUAL** et le rapport engagé.





Fonctionnement automatique (AUTO)

Pour régler le fonctionnement automatique, régler le levier des vitesses dans l'une des positions suivantes :

P – parcage et stationnement ;

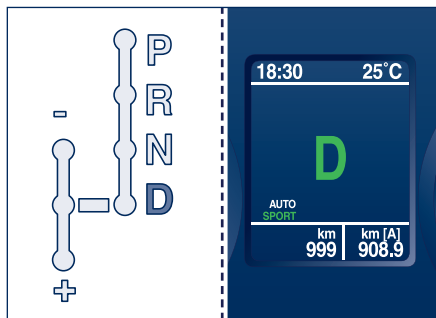
R – marche arrière ;

N – point mort ;

D – drive, marche avant en mode automatique (6 rapports).

La lettre **E** correspondante à la position sélectionnée est affichée sur l'afficheur boîte des vitesses. Cette lettre est également affichée sur l'afficheur du tableau de bord.

Le levier des vitesses **A** peut être déplacé de la position **D** à la position **N**, sans problèmes. Pour embrayer et débrayer la position **R**, il faut appuyer également sur le bouton **B**.



La position **P** peut être sélectionnée en déplaçant le levier des vitesses avec le bouton **B** appuyé ; pour débrayer, outre le bouton, il faut également appuyer sur la pédale de frein. Il est conseillé de maintenir la pédale de frein appuyée, même pendant les autres déplacements du levier.

P - Parcage/Stationnement

Lors du parcage de la voiture, régler le levier dans la position **P**. Un dispositif de la boîte de vitesses bloque les roues motrices.

REMARQUE : Régler le levier dans la position P uniquement lorsque la voiture est à l'arrêt. Il est donc conseillé d'effectuer cette manœuvre avec la pédale de frein appuyée.

REMARQUE : Pour éviter des passages de vitesse accidentels, le déplacement du levier de la position P dans une autre position est autorisé uniquement avec la pédale de frein et le bouton B appuyés.

REMARQUE : Avant d'abandonner la voiture, contrôler que le frein de stationnement automatique a été serré. Régler le levier des vitesses dans la position P même dans le cas où il faudrait abandonner la voiture uniquement pendant quelques instants en laissant le moteur en marche.

Si l'on coupe le moteur avec le levier des vitesses **A** dans une position autre que **P**, un signal acoustique se déclenche pendant quelques secondes et un message qui demande de déplacer le levier sur **P** s'affiche.

Si l'on ouvre la porte côté conducteur avec le levier des vitesses **A** dans une position autre que **P**, un signal acoustique se déclenche pendant quelques secondes et un message qui demande de déplacer le levier sur **P** s'affiche.

REMARQUES : En cas de panne de la batterie, avant de partir, il faut décrocher manuellement le dispositif de verrouillage des roues motrices.



En cas de panne de la batterie, avant de déplacer la voiture, il faut retirer le levier des vitesses de la position **P**.

Pour ce faire, il faut suivre la procédure d'urgence décrite ci-après :

- retirer l'encadrement **H** situé devant le levier des vitesses ;
- à l'aide d'un petit outil ; à travers la fente, appuyer sur le mécanisme de verrouillage du levier des vitesses ;
- en même temps, écarter un peu le levier des vitesses vers la position **N**. Cela permet de dégager le mécanisme de verrouillage du levier ;

- retirer l'outil de l'orifice tout en veillant à ne pas déplacer le levier des vitesses ;
- reculer complètement le levier des vitesses dans la position **N** ;
- remonter l'encadrement **H** afin d'éviter que des corps étrangers ne puissent tomber dans la boîte de vitesses et l'endommager.

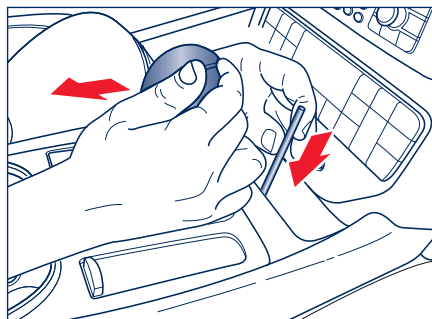
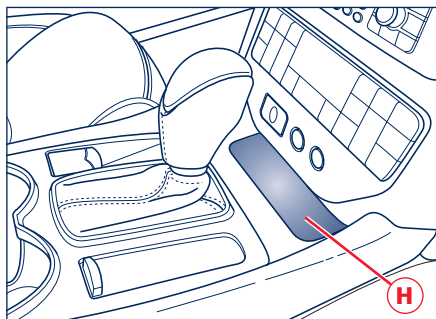
Le levier des vitesses est libre.

Lorsque le levier des vitesses est déplacé, appuyer sur le bouton **B** situé sur le levier.

REMARQUE : Agir avec beaucoup de prudence de manière à éviter tout dommage aux panneaux de revêtement.

Si le système de serrage automatique du frein de stationnement est activé, lors de l'arrêt de la voiture, le frein de stationnement électrique EPB s'active automatiquement, voir la page 170.

REMARQUE : En cas de panne de la batterie, avant de démarrer, il faut désactiver manuellement le frein de stationnement EPB, voir la page 172.





R – Marche arrière

Avec la voiture à l'arrêt, le moteur au ralenti, le bouton **B** appuyé, régler le levier des vitesses **A** sur la position **R**. Lors de l'exécution de cette manoeuvre, il est conseillé d'appuyer également sur la pédale de frein. Avec le levier sur la position **R**, le système émet un signal sonore pendant quelques secondes.

On peut régler le levier des vitesses sur la position **R** même si la voiture n'est pas complètement à l'arrêt; cependant, cela ne signifie pas que la marche arrière est embrayée. Il existe en effet une vitesse limite au-delà de laquelle l'embrayage de la marche arrière n'est pas possible. Quand la vitesse descend en dessous de cette limite, la marche arrière s'embraye.

REMARQUE : Pour éviter l'engagement accidentel d'une position de gamme, il n'est pas possible de passer de la position **R** à toute autre position sans d'abord enfoncer le bouton **B**. Il est également conseillé d'enfoncer la pédale de frein pour passer d'une position de gamme à une autre.

N – point mort

Avec la voiture à l'arrêt et la pédale de frein appuyée, régler le levier des

vitesses **A** sur **N**.

Cette fonction est à utiliser lorsque la voiture doit être remorquée ou poussée.

D – Marche avant en mode automatique

C'est la position à sélectionner lorsque l'on veut disposer de toutes les fonctions automatiques de la boîte de vitesses.

Avec la voiture à l'arrêt et la pédale de frein appuyée, régler le levier des vitesses **A** sur **D**; si le levier se trouve sur **P**, il faut appuyer également sur le bouton **B**.

Le réglage de cette fonction fait éclairer sur l'afficheur des vitesses et du tableau de bord la lettre **D**.

En réglant cette fonction, le boîtier électronique commande l'embrayage automatique des six rapports, qui seront embrayés en fonction de la vitesse à laquelle la voiture roule, du régime moteur, de la position de l'accélérateur, de la vitesse avec laquelle la pédale est appuyée et des conditions du trajet (pentes, virages, etc...)

Ce système a été programmé pour classer, en fonction des paramètres susmentionnés, tous les styles de conduite, tout en les associant à plusieurs réglages de la voiture, qui

vont d'une conduite extrêmement confortable et économique à une conduite très sportive. Le choix du réglage s'effectue en mode automatique.

+ / - – Fonctionnement manuel séquentiel (MANUAL)

C'est la position qui permet au conducteur d'embrayer manuellement les rapports pendant la conduite. Avec la fonction boîte de vitesses automatique (position **D**) activée, régler le levier des vitesses **A** dans la position "+" ou "-".

En réglant cette fonction, le symbole "+" ou "-" correspondant à la position du levier s'éclaire sur l'afficheur des vitesses **E**, tandis que l'afficheur du tableau de bord affiche la vitesse embrayée.



En cas de réglage du fonctionnement manuel séquentiel, il faut rétrograder ou embrayer les rapports supérieurs manuellement.

Pour embrayer les vitesses, régler le levier des vitesses **A** dans les deux positions :

- + UP embrayage du rapport supérieur ;
- DOWN embrayage du rapport inférieur.



REMARQUE : Quelques situations sont toutefois encore gérées en mode automatique. En effet, si le moteur s'emballé, le système embraille automatiquement un rapport supérieur ou inférieur.

REMARQUE : Si l'on demande un passage de vitesse à cause de l'emballé ou du surrégime du moteur, le système rejette la commande.

REMARQUE : Le boîtier électronique a été programmé pour gérer un passage de vitesse par fois, les passages rapides et répétés pourraient ne pas correspondre à des passages de vitesse. Le rapport supérieur ou inférieur est embrayé uniquement si la demande précédente a été satisfaite.

Si le système rejette l'embrayage d'une vitesse, un signal acoustique se déclenche pendant quelques secondes.

La sélection de la fonction boîte manuelle séquentielle n'est possible que depuis la position **D**, indépendamment de la fonction (SPORT, NORMAL) activée au moment de la demande.

Le rapport sélectionné par la boîte automatique au moment du déplacement du levier **A** restera embrayé.

En remettant le levier sur la position **D**, la boîte de vitesses recommencera à fonctionner en mode automatique et embrayera le rapport le plus adapté aux caractéristiques de conduite et au mode de conduite sélectionné.

En cas de panne du système de fonctionnement manuel séquentiel des vitesses, le boîtier électronique de la boîte de vitesses sélectionnera le fonctionnement automatique.

Autres fonctions du système

Les réglages sélectionnés en mode automatique par le système s'activent suivant trois modes :

- NORMAL ;
- SPORT ;
- ICE (Basse Adhérence).

Le conducteur peut activer le mode souhaité en appuyant sur le bouton spécifique.

Le mode activé est signalé sur l'afficheur du tableau de bord.

Tout mode à son intérieur prévoit plusieurs réglages de la voiture sélectionnés de manière automatique par le système, en fonction de la vitesse à laquelle la voiture roule, du régime moteur, de la position de l'accélérateur, de la vitesse à laquelle la pédale est appuyée et des conditions du parcours (pentes, virages, etc...).

NORMAL

Ce mode a été spécifiquement conçu pour un type de conduite confortable et économique (accélérations longitudinales et latérales réduites) et il effectue les passages de vitesse pour réduire au maximum les vibrations et le bruit (passages de vitesses à un régime bas).



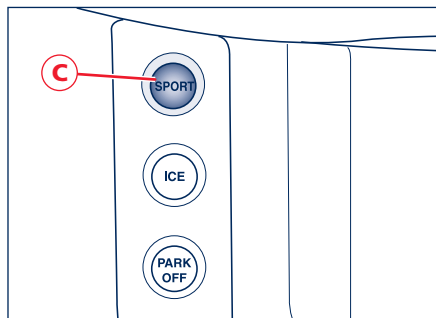
SPORT



Le mode **SPORT** se différencie du mode **NORMAL** essentiellement pour des changements de vitesse plus rapides, la gestion électronique de la suspension (Skyhook), l'ouverture des soupapes de by-pass à l'échappement (à plus de 3000 t/mn et voiture en marche).

REMARQUE : L'ouverture de l'échappement, outre les performances, augmente également le bruit de la voiture.

Ce mode peut être activé en appuyant sur le bouton **C** ; l'inscription "SPORT" s'éclaire sur le tableau et sur l'afficheur correspondant. Pour revenir du mode **SPORT** au mode **NORMAL**, appuyer à nouveau sur le



bouton.

Comme le mode **SPORT** a une priorité inférieure par rapport au mode "basse adhérence (ICE)", si ce mode est déjà activé, en activant le mode **SPORT**, le système ignorera la commande.

La rapidité de changement de vitesse reste toutefois fonctionnelle à la course de la pédale d'accélérateur et au régime du moteur, comme pour le mode **NORMAL**.

Dans le mode **MANUAL**, les changements de vitesse **DOWN**, la pédale d'accélérateur relâchée, auront un effet freinant à la limite du dérapage des roues motrices sur bitume sec.

Dans les conditions de conduite sportive avec changements de vitesse effectués à des régimes élevés, le double débrayage s'effectue automatiquement pour rétrograder.

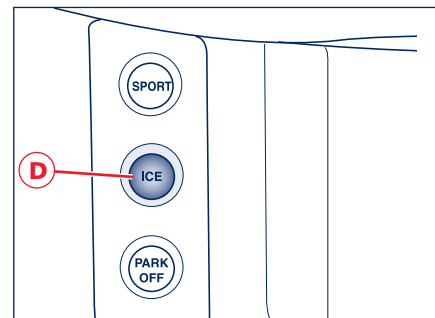


Nous conseillons de ne pas utiliser le mode **SPORT** sur les routes à faible ou moyenne adhérence (verglas, neige ou chaussée mouillée) car les roues motrices risquent de déraiper pendant les changements de vitesse.

En associant les modes **MANUAL** et **SPORT** à une conduite particulièrement performante, dans les départs et les changements de vitesse, le conducteur pourrait percevoir des patinages des roues motrices sur des chaussées sèches aussi.

"ICE" Basse Adhérence

Ce mode peut être sélectionné en cas de chaussée particulièrement glissante (chaussée mouillée, neige ou verglas) et peut être activée/désactivée en agissant sur l'interrupteur **D**. Cela comportera l'affichage de l'inscription ICE sur l'afficheur du tableau de bord. Dans le mode "Basse Adhérence", le système exploite la 2^e vitesse au lieu que la 1^e; par conséquent, avec la voiture à l'arrêt et le moteur en marche, en mode automatique (levier





des vitesses sur D), le départ se fera en 2^e, tandis que, en mode manuel séquentiel (levier des vitesses sur **MANUAL**) en déplaçant le levier des vitesses **A** du point mort ou de la marche arrière, ou quand la voiture s'arrête, la 2^e vitesse est embrayée de manière automatique.

Après avoir sélectionné le mode manuel séquentiel avec la 2^e vitesse embrayée, la demande de rétrogradage est ignorée. Pendant la marche, le système enclenche automatiquement le rapport supérieur, si le moteur arrive au régime de tours prédéfini (3 000 tr/mn.). Le mode "Basse Adhérence (**ICE**)" a la priorité sur la fonction **SPORT** et aide le système ESC.



La demande de rétrogradage de la 6^e à la 5^e vitesse sera acceptée uniquement si le régime de la 5^e vitesse est inférieur à 3 000 tr/mn. Étant donné que le mode "Basse Adhérence" peut être activé à tout moment et que le système limite la vitesse de rotation du moteur à 3 000 tr/mn pour toutes les vitesses, sauf la 6^e, il pourrait y avoir des passages de vitesse non demandés.

Il convient toutefois de désactiver le mode de fonctionnement **SPORT** avant de sélectionner le mode "Basse adhérence".

Avec le fonctionnement manuel séquentiel activé, indépendamment du mode réglé (**NORMAL**, **SPORT**, **ICE**), la boîte de vitesses passe les vitesses inférieures ou supérieures jusqu'à atteindre respectivement le régime minimum et maximum. Ce qui permet d'éviter l'emballement du moteur.

Stratégies dans les pentes

Avec la pédale d'accélérateur relâchée, lorsque la boîte reconnaît la condition de conduite en cote, elle inhibe le passage d'un rapport supérieur UP. En appuyant sur l'accélérateur, il est à nouveau possible de passer un rapport supérieur UP ; la manœuvre sera toutefois retardée de quelques secondes. En appuyant sur la pédale de frein, la boîte de vitesses peut effectuer un rétrogradage DOWN pour augmenter l'efficacité du frein moteur lors de la manœuvre. En effet, dans les pentes, la boîte de vitesses agit de manière à éviter les passages des vitesses supérieures et à

forcer le conducteur à ne pas passer de vitesse sans appuyer sur la pédale de frein ; si la pédale de frein est appuyée, elle retarde l'embrayage de la vitesse de quelques secondes. En outre, dans les freinages, le système embraye la vitesse plus basse pour augmenter l'efficacité du frein moteur lors de la manœuvre. Cette gestion vise à rendre plus sûr le parcours en cote.

Stratégies dans les virages

Le système reconnaît les virages en fonction de l'accélération latérale et de l'angle de braquage. Dans les virages, il gère le passage de vitesse avec un mode spécifique. Ce mode est quitté après avoir parcouru tout le virage à une distance variable en fonction de la vitesse de la voiture.

Stratégie Fast-off

Avec la pédale d'accélérateur complètement relâchée, le système inhibe le passage d'un rapport supérieur UP. En appuyant à nouveau sur la pédale, le passage d'un rapport supérieur UP est rétabli uniquement pendant quelques instants. Le passage d'un rapport supérieur UP est désactivé même en cas de



relâchement partiel de la pédale de l'accélérateur. En effet, le système reste en attente tant qu'il est nécessaire pour évaluer si la pédale sera complètement relâchée ou moins.

Stratégie Hotmode

Si la température de l'huile moteur ou du liquide de refroidissement ou des deux est trop élevée, le système réduit le régime de rotation maximum du moteur à 4 000 tr/mn. Les passages des vitesses supérieures UP auront cette limite.

La seule condition qui ne rentre pas dans cette stratégie consiste dans la conduite en pente, ce qui permet d'associer toujours le frein moteur et le frein traditionnel.

Interventions du système ESC

Le système ESC, pour éviter les situations de conduite instable, peut demander au système de la boîte de vitesses d'inhiber le passage de vitesse. Cette demande peut être gérée par le système qui, en fonction du rapport embrayé ou du régime du moteur, en tiendra compte ou moins.

Gestion Cruise Control

Au Cruise Control, le système de la boîte de vitesses associe les réglages les plus confortables et visant à réduire les consommations.

MC Start Strategy (uniquement pour le modèle GranCabrio SPORT)

Afin d'optimiser les départs à l'arrêt, dans des conditions d'utilisation performante (utilisation conseillée uniquement sur des zones fermées à la circulation et dans le respect du code de la route), le système de la boîte de vitesses automatique est doté d'une stratégie de départ rapide. Cette stratégie est activée lorsque se vérifient simultanément les conditions suivantes :

- mode AUTO et SPORT activés ;
- mode ESC désactivé ;
- pédale de frein appuyée.

Dans ces conditions, le conducteur a la possibilité, en maintenant la pédale de frein appuyée, d'accélérer avec la voiture à l'arrêt jusqu'à un régime compris entre 2 300 et 2 500 tr/mn et ensuite, quand la pédale est relâchée, de réaliser la meilleure performance dans les départs à l'arrêt.




Cette stratégie ne doit être utilisée que dans des zones fermées à la circulation,

dans le respect du code de la route et uniquement par des conducteurs expérimentés.

Signalisation d'anomalies

Les anomalies signalées peuvent être imputées à deux causes :

- panne boîte de vitesses ;
- température de l'huile de la boîte de vitesses trop élevée.

Dans les deux cas, le témoin  s'éclaire, mais dans le premier cas, il est accompagné des messages suivants, affichés en alternance: "Faire contrôler boîte de vitesses se rendre à l'atelier" ; dans le deuxième cas : "Haute température de l'huile boîte de vitesses".

Panne boîte de vitesses

Ce message indique une anomalie du système de la boîte de vitesses ; si l'on est en train de rouler, le boîtier qui gère le dispositif règle un programme d'urgence.

REMARQUE : Dans ce cas, il est toutefois conseillé d'arrêter la voiture et de couper le moteur pendant au moins une minute. Lorsque le moteur est remis en marche, le système d'autodiagnostic pourrait exclure l'anomalie qui sera toutefois enregistrée dans le boîtier.



En pannes, il est toutefois possible de régler le levier des vitesses dans les positions **R**, **N** et **D**.

Dans cette dernière position, la boîte de vitesses embrayera uniquement quelques rapports en fonction de l'anomalie rencontrée.

REMARQUE : En cas de panne de la boîte de vitesses, s'adresser au **Réseau d'Assistance Maserati** au plus tôt possible pour faire éliminer le problème.


Si la panne est signalée lors du démarrage du moteur, cela signifie que le boîtier électronique de la boîte de vitesses a détecté une anomalie pendant la dernière utilisation. Dans ce cas aussi, s'adresser au **Réseau d'Assistance Maserati** pour faire contrôler la boîte de vitesses.



Si la boîte de vitesses est en pannes, conduire avec beaucoup de prudence car les performances de la voiture sont limitées. En outre le verrouillage de sécurité de la marche arrière pourrait ne pas être activé : ne pas régler le levier sur la position R lorsque la voiture roule.

Température de l'huile de la boîte de vitesses trop élevée

Ce message est affiché lorsque l'huile de la boîte de vitesses a atteint la température maximum atteinte. Dans ce cas, le boîtier électronique de la boîte de vitesses règle un programme d'urgence.

REMARQUE : Il est toutefois conseillé d'arrêter la voiture, de régler le levier sur **P** ou **N** et de maintenir le moteur en marche au ralenti jusqu'à l'extinction du témoin  et la disparition du message sur l'afficheur. Reprendre la route sans demander au moteur des performances élevées. Si le témoin s'éclaire à nouveau avec le message correspondant, il faut arrêter à nouveau la voiture avec le moteur au ralenti jusqu'à ce qu'il ne disparaisse. Si l'intervalle de temps entre ces deux avertissements est inférieur à 15 minutes, il est conseillé d'arrêter la voiture, couper le moteur et attendre jusqu'au refroidissement du groupe moteur-boîte de vitesses.

Départ par poussée

Le moteur ne peut pas être fait démarrer par poussée. Si la batterie est déchargée, pour démarrer il faut utiliser une batterie d'urgence appropriée, tout en s'en tenant aux instructions fournies dans la section 6 "Cas d'urgence".


Remorquage de la voiture


Si la voiture doit être remorquée, respecter les recommandations suivantes :


- si possible, transporter la voiture sur le plancher d'un moyen de dépannage routier ;
- si le plancher n'est pas disponible:
- remorquer la voiture pour un trajet inférieur à 100 km à une vitesse inférieure à 60 km/h.


Le remorquage de la voiture doit être effectué par le crochet de remorquage qui se trouve à l'intérieur de la trousse à outils. Visser à fond le crochet dans son logement, situé en bas à la droite du pare-chocs avant. En outre, pour remorquer la voiture il faut tourner la clé sur **MAR** et embrayer le point mort, en réglant le levier des vitesses **A** sur **N**. Si le frein de stationnement EPB est serré, le desserrer comme décrit à la page 170.



 **Ne pas extraire la clé : le verrouillage de direction s'activerait et il serait impossible de braquer les roues.**

 **Pour remorquer la voiture, il est impératif de respecter les normes spécifiques de circulation routière concernant aussi bien le dispositif de remorquage que le comportement à suivre sur la route.**

 **Pendant le remorquage de la voiture avec le moteur coupé, ne pas oublier que, le servofrein étant inefficace, pour freiner il faut exercer un effort accru sur la pédale et pour braquer, la manœuvre du volant demande plus de force.**

 **Le crochet de remorquage doit être vissé à fond et dans son logement (il faut exécuter au moins 11 tours pour le visser). Nettoyer soigneusement le siège fileté avant de visser l'anneau.**

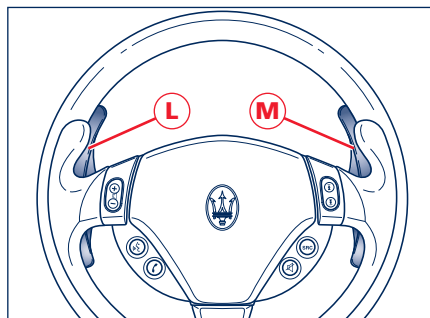
Leviers des vitesses au volant

Dans le mode de fonctionnement manuel séquentiel (MANUAL), les passages des vitesses inférieures et supérieures peuvent être commandés par le levier des vitesses **A** aussi bien que par les deux leviers situés derrière le volant.

L - Levier d'embrayage vitesse inférieure - DOWN.

M - Levier d'embrayage vitesse supérieure + UP.

Même si la boîte de vitesses fonctionne en mode automatique, avec le levier des vitesses **A** réglé dans la position **D** (DRIVE), en agissant sur l'un des leviers, l'on peut demander l'embrayage d'un rapport différent. Cette opération comporte le réglage temporaire du fonctionnement manuel séquentiel.



Si le style de conduite reste ensuite constant (basse accélération longitudinale et latérale), la boîte de vitesses revient automatiquement au fonctionnement automatique.



Utilisation des freins


Pour un bon rodage des plaquettes et des disques de frein, éviter les freinages trop brusques pour les 300 premiers kilomètres.

L'ABS est un équipement du système de freinage qui présente essentiellement deux avantages :

- il évite le blocage et par conséquent le dérapage des roues motrices pendant le freinage, notamment quand l'adhérence est réduite ;
- il permet de freiner et de braquer en même temps pour éviter les obstacles soudains ou orienter la voiture dans la direction voulue pendant le freinage: et ce, dans les limites physiques d'adhérence latérale du pneumatique.

Pour mieux exploiter l'ABS :

- dans les freinages d'urgence ou par basse adhérence, on sent une légère pulsation sur la pédale de frein: cela signifie que l'ABS est en action. Ne pas relâcher la pédale, maintenir la pression pour continuer l'action du freinage ;
- l'ABS empêche le blocage mais n'augmente pas les limites physiques d'adhérence entre les pneus et la chaussée. Par conséquent, même avec une voiture équipée d'ABS, respecter la distance de sécurité entre le véhicule et ceux qui précèdent et limiter la vitesse en prenant les virages.

La limite d'usure des plaquettes est signalée par l'éclairage, sur le tableau de bord, du témoin .

S'adresser au **Réseau d'Assistance Maserati**, lorsque cela se produit.

Utilisation du moteur

Rodage

Bien que les méthodes de construction les plus modernes assurent une grande précision de fabrication et de couplage des composants, les pièces mobiles se rodent essentiellement pendant les premières heures d'exercice de la voiture.

Moteur et transmission

Éviter de dépasser les 5 000 tours/min pendant les 1 000 premiers kilomètres.

Après le démarrage, éviter de rouler à plus de 4 000 tours/min tant que le moteur n'est pas suffisamment chaud (température de l'eau 65 -70°C).

Éviter de maintenir longtemps le moteur à un régime élevé.

Pendant la marche

Ne jamais rouler, dans les pentes non plus, avec l'aiguille du compteur kilométrique orientée sur le régime maximum du moteur.

Quand l'aiguille du compteur kilométrique approche du régime maximum (zone rouge) adopter une conduite prudente pour ne pas dépasser cette limite.

REMARQUE : Normalement, tous les signaux lumineux à lumière rouge, sur l'afficheur du tableau de bord, doivent être éteints ; ils s'éclairent pour signaler une irrégularité dans le système correspondant. La seule exception est représentée par le témoin du niveau d'huile moteur, voir la page 224.

Contrôler le bon fonctionnement des organes en observant les instruments de contrôle.

REMARQUE : Continuer à conduire avec un témoin rouge éclairé risque de provoquer de sérieux dégâts et d'influencer le fonctionnement et les performances de la voiture.




Ne pas rouler en descente le moteur coupé car, le servofrein ne marchant pas par manque de détente, le système serait totalement inefficace après quelques coups de frein. Dans cet état, la direction assistée n'est plus efficace.



Système de contrôle moteur (EOBD)


Le système **EOBD** (European On Board Diagnosis) installé sur la voiture est conforme aux Directives CEE : 715/2007 et 692/2008 (EURO 5).

Ce système permet d'avoir un diagnostic continu des composants de la voiture reliés aux émissions ; il signale également à l'utilisateur, par l'éclairage du témoin  sur le tableau de bord, l'état de détérioration de ces composants.

L'objectif consiste à :

- contrôler l'efficacité du système ;
- signaler un problème qui provoque l'augmentation des émissions au-delà du seuil établi par la réglementation européenne ;
- signaler la nécessité de remplacer les composants détériorés.

De plus, le système dispose d'un connecteur diagnostic, pouvant s'interfacer avec des instruments adéquats, qui permet de lire les codes d'erreur mémorisés dans le boîtier, avec une série de paramètres spécifiques du diagnostic et du fonctionnement du moteur.

REMARQUE : Si, en tournant la clé de contact sur la position **MAR**, le témoin  ne s'éclaire pas ou bien s'il s'éclaire pendant la marche, s'adresser au plus tôt possible au **Réseau d'Assistance Maserati**.

REMARQUE : Le problème étant résolu, le personnel du **Réseau d'Assistance Maserati** est tenu, pour un contrôle complet du système, d'effectuer des tests au banc d'essai et éventuellement des essais sur route qui peuvent exiger de longs parcours.



Régulateur de vitesse (Cruise Control)

Caractéristiques générales

Le régulateur de vitesse à commande électronique permet de conduire la voiture à la vitesse souhaitée, sans appuyer sur la pédale de l'accélérateur. Ce qui permet de réduire la fatigue de la conduite sur les parcours d'autoroute, spécialement dans les longs voyages, car la vitesse mémorisée est maintenue automatiquement.


REMARQUE : Le dispositif ne peut s'activer qu'à une vitesse supérieure à 30 km/h et il se désactive automatiquement quand l'on appuie sur la pédale de frein ou après avoir dépassé 200 km/h.



Le régulateur de vitesse doit s'activer que lorsque la circulation et le parcours permettent de maintenir, sur un distance suffisamment longue, une vitesse constante en pleine sécurité.

Commandes

Le régulateur de vitesse est commandé par l'interrupteur **A**, la bague **B** et le bouton **C** (RCL). L'interrupteur **A** présente deux positions:

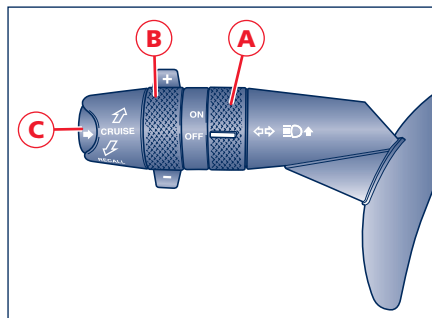
- **OFF** : dans cette position, le dispositif est désactivé ;
- **ON** : dans cette position le dispositif fonctionne normalement. Quand le dispositif est activé, cela est signalé par l'éclairage du témoin  de couleur verte avec le message "Cruise control inséré".

La bague **B** sert à mémoriser et à maintenir la vitesse de la voiture ou à augmenter ou réduire la vitesse mémorisée.

Tourner la bague **B** sur la position (+) pour mémoriser la vitesse atteinte ou pour augmenter la vitesse mémorisée. Tourner la bague **B** sur la position (-) pour réduire la vitesse mémorisée. À chaque actionnement de la bague **B** la vitesse augmente ou diminue d'1 km/h environ. En maintenant la bague tournée, la vitesse varie de manière continue. La nouvelle vitesse atteinte sera automatiquement maintenue.

Le bouton **C** (RCL) permet de rétablir la vitesse mémorisée.

REMARQUE : En mettant la clé de contact sur **STOP** ou l'interrupteur **A** sur **OFF**, la vitesse mémorisée s'efface et le système se désactive.





Mémorisation de la vitesse.

Mettre l'interrupteur **A** sur **ON** et amener normalement la voiture à la vitesse souhaitée. Tourner la bague **B** sur (+) pendant au moins trois secondes et la relâcher. La vitesse de la voiture reste mémorisée et on peut relâcher le pied de la pédale d'accélérateur.

La voiture continuera à rouler à la vitesse constante mémorisée tant qu'il n'y aura aucune pression sur la pédale de frein.

En cas de besoin (par exemple un dépassement) on peut accélérer en appuyant sur la pédale d'accélérateur ; la pédale de l'accélérateur étant relâchée, la voiture reviendra à la vitesse précédemment mémorisée.

Rétablissement de la vitesse mémorisée

Si le dispositif s'est activé à la suite d'un coup de frein, la vitesse mémorisée peut être rétablie de la façon suivante :

- accélérer progressivement jusqu'à atteindre une vitesse voisine de celle mémorisée ;
- embrayer la vitesse sélectionnée lors de la mémorisation de la vitesse (4^e, 5^e ou 6^e vitesse) ;
- appuyer sur le bouton **C (RCL)**.

Augmentation de la vitesse mémorisée

La vitesse mémorisée peut s'augmenter de deux façons :

- en appuyant sur l'accélérateur et en mémorisant ensuite la nouvelle vitesse atteinte (rotation de la bague **B** maintenue pendant plus de trois secondes) ;

ou

- rotation momentanée de la bague **B** sur (+): à chaque impulsion de la bague correspond une petite augmentation de la vitesse (environ 2 km/h) tandis qu'à une pression continue correspond une augmentation continue de la vitesse. En relâchant la bague **B**, la nouvelle vitesse restera automatiquement mémorisée.

Réduction de la vitesse mémorisée

La vitesse mémorisée peut se réduire de deux façons :

- en appuyant sur la pédale de frein pour désactiver le dispositif et en mémorisant ensuite la nouvelle vitesse (rotation de la bague **B** sur (+) pendant au moins trois secondes) ;

ou

- en maintenant la bague **B** tournée sur (-) jusqu'à atteindre la nouvelle vitesse qui restera automatiquement mémorisée.

Remise à zéro de la vitesse mémorisée

La vitesse mémorisée est automatiquement remise à zéro :

- en coupant le moteur ;
- ou
- en mettant l'interrupteur **A** sur **OFF**.



Pendant la marche avec régulateur de vitesse activé, ne pas sélectionner le point mort. Nous conseillons d'activer le régulateur pour la vitesse constante exclusivement si les conditions de la circulation et de la route permettent de le faire en toute sécurité, à savoir : routes droites et sèches, routes nationales ou autoroutes, circulation fluide et bitume lisse. Ne pas activer le dispositif dans les centres de ville ou si la circulation est intense.



Le régulateur de vitesse ne peut s'activer qu'à une vitesse supérieure à 30 km/h.



Le dispositif ne doit être activé qu'en 4^e, 5^e ou 6^e, en fonction de la vitesse de la voiture.



Dans les descentes parcourues avec le dispositif activé, la vitesse de la voiture pourrait augmenter légèrement par rapport à celle mémorisée, en raison de la variation de charge du moteur.



Si le dispositif fonctionne mal ou ne fonctionne pas, régler l'interrupteur **A** sur **OFF** et s'adresser au Réseau d'Assistance Maserati après avoir vérifié l'intégrité du fusible de protection.



L'interrupteur **A** peut rester en permanence sur **ON** sans détériorer le dispositif. Nous conseillons en tout cas de désactiver le dispositif lorsqu'il n'est pas utilisé, en mettant l'interrupteur **A** sur **OFF**, pour éviter les mémorisations de vitesse accidentelles.



Système de suspension Skyhook (*)

Le système électronique de gestion de la suspension de la voiture est le résultat de l'élaboration sophistiquée des divers capteurs de bord obtenu dans le but d'améliorer les performances de la voiture.

Ce système est en mesure de contrôler constamment l'amortissement des éléments de suspension par l'intermédiaire de l'actuateur monté sur chaque amortisseur. Il permet ainsi d'adapter le réglage des amortisseurs aux conditions de la chaussée et aux conditions dynamiques de la voiture et d'améliorer le confort et la tenue de route.

Le conducteur peut choisir, en appuyant sur le bouton **A** pendant la marche aussi, le réglage normal ou sportif de la suspension en fonction de son style de conduite. De cette manière, le système se prépare à fonctionner avec un réglage des amortisseurs principalement souple, si l'on choisit le mode normal, ou bien plus rigide si l'on choisit le mode **SPORT**.

(*) Ce système dépend du modèle et de la disponibilité du marché.

Le système est commandé par un boîtier électronique qui, sur la base des signaux reçus par les capteurs, commande les électrovannes placées sur chaque amortisseur, en modifiant l'amortissement et donc le réglage des amortisseurs.


Les capteurs qui permettent au boîtier de calculer la vitesse de la voiture, l'accélération verticale et latérale, la pression instantanée dans le circuit de freinage et de gérer ainsi l'amortissement des suspensions sont :

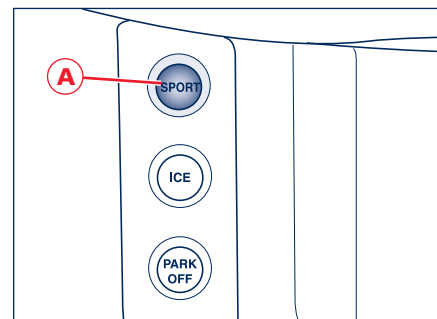
- capteur d'accélération verticale avant gauche ;
- capteur d'accélération verticale avant droit ;
- capteur d'accélération verticale arrière ;
- capteur d'accélération de la roue avant gauche ;
- capteur d'accélération de la roue avant droite ;
- capteur d'accélération latérale ;
- capteur vitesse de marche ;
- interrupteur pédale de frein.

La stratégie du système de contrôle de l'amortissement de la suspension a le but de minimiser les oscillations verticales de la voiture (roulis et de tangage).

L'activation de la fonction **SPORT**, avec un réglage sportif de la suspension, influence également les systèmes ASR et la boîte automatique (si présente), en modifiant les réglages pour une conduite sportive.

Auto-diagnostic

A chaque démarrage du moteur, le système effectue l'auto-diagnostic du système. Dans le cas d'une anomalie, sur l'afficheur l'icône  s'éclaire avec le message "Faire contrôler suspensions".





Sélection de l'étalonnage

En fonction de l'état de la route, de la vitesse du véhicule, du style et du confort de conduite, le conducteur peut sélectionner l'un des deux niveaux d'étalonnage proposés par le système : normal ou sportif.

L'étalonnage normal, actif lorsque le mode **SPORT** est désactivé, privilégie le confort et une tenue de route supérieure en conditions d'adhérence faibles ou moyennes.

L'étalonnage sportif, actif lorsque le mode **SPORT** est activé, privilégie le fonctionnement des roues motrices et permet une conduite sportive avec une tenue de route optimale.

Lorsque le moteur est démarré, le système active automatiquement le mode **NORMAL**, même si le mode **SPORT** était sélectionné avant que le moteur ne soit coupé.

Vous ne pouvez sélectionner l'étalonnage sportif que lorsque la clé de contact est sur la position **MAR** ; l'activation de ce mode se fait par pression du bouton **A**, même pendant la conduite : lorsque le mode **SPORT** est activé, le mot "SPORT" s'affiche sur l'écran multifonction et la LED du bouton s'allume.


REMARQUE : L'activation de la fonction **SPORT** est déconseillée en cas de chaussée glissante ou en mauvaises conditions.

Pour activer à nouveau le réglage normal, pendant la marche aussi, appuyer à nouveau sur le bouton **A** : l'activation du réglage normal est signalé par l'extinction de l'inscription "SPORT" sur l'afficheur à fonctions multiples et de la diode sur le bouton.

Le système de réglage des suspensions électroniques opère en synergie avec le système **ESC** (Electronic Stability Control) : le réglage normal des suspensions permet une stabilité accrue de la voiture, dans toutes les conditions de basse ou moyenne adhérence, tandis qu'en activant la fonction **SPORT**, le système **ESC** favorise une conduite sportive.

REMARQUE : Dans des conditions de basse et moyenne adhérence (chaussée mouillée, neige, verglas, sable, etc.), il est conseillé de ne pas activer la fonction **SPORT**, même si l'**ESC** est activé.


Signalisation d'anomalies


Si, pendant la marche, une anomalie de fonctionnement d'un ou de plusieurs composants électriques du système se manifeste, le boîtier électronique de contrôle commande l'éclairage du témoin  avec le message "Faire contrôler suspensions" sur l'afficheur à fonctions multiples et active un réglage prédéfini des amortisseurs qui va permettre de maintenir l'assiette de sécurité de la voiture.



Si l'anomalie concerne l'actuateur d'un seul amortisseur, celui-ci cesse d'être contrôlé par le boîtier et reste dans la position où il se trouvait au moment de l'anomalie. Il peut donc se créer des conditions dans lesquelles l'un des quatre amortisseurs a un réglage fixe, différent de celui des autres amortisseurs.

Dans tous les cas, une conduite sûre de la voiture à vitesse modérée est toujours garantie.



REMARQUE : En cas d'anomalie du système électronique de contrôle de la suspension, signalée par l'éclairage du témoin  sur l'afficheur à fonctions multiples pendant la marche, maintenir une allure modérée et faire contrôler la voiture au plus tôt possible par le **Réseau d'Assistance Maserati**.

Si, pendant la marche, une anomalie se manifeste, signalée par l'éclairage du témoin  sur l'afficheur à fonctions multiples, nous conseillons d'arrêter la voiture dès que possible, tourner la clé de contact sur **STOP** et de remettre en marche le moteur.

Si l'anomalie a disparu et si le témoin  ne s'éclaire plus sur l'afficheur à fonctions multiples, le système électronique de la suspension reprend son fonctionnement normal alors que si l'anomalie persiste, le témoin  sur l'afficheur à fonctions multiples s'éclaire à nouveau.

Dans les deux cas, s'adresser au **Réseau d'Assistance Maserati** pour faire contrôler le système. L'anomalie détectée est mémorisée par le boîtier électronique et le **Réseau d'Assistance Maserati** pourra la diagnostiquer même si elle a disparu spontanément.

Projecteurs au bi-xénon

Les projecteurs à décharge de gaz (xénon) fonctionnent avec un arc voltaïque, en milieu saturé de gaz xénon sous pression, à la place du filament à incandescence.

L'éclairage produit est sensiblement supérieur à celui des lampes traditionnelles, tant pour la qualité de la lumière (plus claire) que pour l'amplitude et le positionnement de la zone éclairée.

Les avantages qu'offre ce meilleur éclairage se sentent (la vue se fatigue moins et le conducteur pouvant mieux s'orienter augmente également la sécurité de marche) surtout par mauvais temps, brouillard et/ou lorsque la signalisation est insuffisante, car les lignes latérales qui sont normalement dans l'ombre sont plus éclairées.

Les lignes latérales étant nettement mieux éclairées, la sécurité de marche augmente sensiblement puisque le conducteur peut mieux identifier les autres usagers au bord de la route (piétons, cyclistes et motocyclistes). L'amorçage de l'arc voltaïque exige une tension très haute mais l'alimentation continue ensuite à une tension plus basse.

Les projecteurs atteignent leur luminosité maximale environ une demi-seconde après avoir été éclairés.

La forte luminosité que produit ce type de projecteurs exige un système automatique qui les maintienne constamment équilibrés et les empêche d'aveugler les véhicules qu'ils croisent, en cas de coup de frein, accélération ou transport de chargements.



Pour éventuellement remplacer les lampes, s'adresser exclusivement au Réseau d'Assistance Maserati : RISQUE DE DÉCHARGES ÉLECTRIQUES !

En outre, les projecteurs avant sont dotés du système ALC (Adaptive Light Control).

Dans ce système, le faisceau lumineux est combiné à l'angle de braquage et à la vitesse de la voiture, ce qui assure une visibilité accrue de la chaussée dans les virages, les braquages ou les déviations routières.





Conditions de conduite

Avant le voyage

Contrôler périodiquement et toujours avant les longs voyages :

- pression et conditions des pneus ;
- niveau des liquides et lubrifiants ;
- conditions des balais d'essuie-glaces ;
- fonctionnement correct des témoins de contrôle et des feux extérieurs.

REMARQUE : Nous conseillons d'effectuer ces contrôles au moins tous les 800 km et de toujours respecter les prescriptions indiquées dans le plan d'entretien reporté dans le carnet "Garantie et Plan d'entretien".

Nous conseillons également de :

- nettoyer les glaces des feux extérieurs ainsi que toutes les surfaces vitrées ;
- régler les rétroviseurs, le volant, les sièges et les ceintures de sécurité.

Ravitaillements

REMARQUE : Ravitailler uniquement avec de l'essence sans plomb! L'emploi d'essence avec plomb détériorerait irrémédiablement les convertisseurs catalytiques.

Pour tout renseignement sur les caractéristiques et les quantités de lubrifiants et de liquides, se tenir aux indications fournies au section 7 "Ravitaillements et données techniques".

Conduire en sécurité

Bien que la voiture soit dotée de dispositifs de sécurité actifs et passifs, le comportement du pilote demeure un facteur décisif pour la sécurité de la route.

Voici quelques simples règles pour rouler en sécurité en toutes conditions. La plupart sont certainement familières à tous mais il sera utile de tout lire attentivement.

Avant de se mettre à la conduite

- Contrôler que les feux et les phares fonctionnent bien.
- Régler correctement le siège, le volant, la ceinture de sécurité et les rétroviseurs, pour que la position de conduite soit parfaite.
- Contrôler que rien (tapis, etc.) n'entrave la course des pédales.
- Ranger soigneusement les objets éventuels dans le coffre pour éviter qu'un coup de frein brusque ne les projette vers l'avant.
- Éviter de manger lourd avant de prendre la route. Une alimentation légère aide à maintenir de bons réflexes. Surtout, éviter l'alcool.
- De temps à autre, contrôler les instructions fournies dans le paragraphe "Avant le voyage" de ce chapitre.



Il est extrêmement dangereux, et interdit par les normes en vigueur, de voyager dans le coffre ou sur le capot. En cas d'accident, les personnes transportées de cette manière risquent davantage de se blesser gravement. Les personnes doivent voyager exclusivement sur les sièges de la voiture et boucler correctement leurs ceintures de sécurité. Le conducteur doit mettre sa ceinture et contrôler que les passagers aient bien attaché les siennes.

En voyage

- La première règle pour conduire en sécurité est la prudence. Prudence signifie se mettre dans les conditions de prévoir les erreurs et les imprudences des autres.
- Maintenir la distance de sécurité des véhicules qui précèdent et l'adapter à la vitesse de la voiture et aux conditions de la circulation.
- Respecter scrupuleusement les normes de la circulation routière de chaque pays et, surtout, respecter les limites de vitesse.
- Pour affronter un long voyage, il faut être en pleine forme.



Conduire en état d'ivresse, sous l'effet de stupéfiants ou de certains médicaments peut être très dangereux pour soi et pour les autres.



Toujours boucler les ceintures de sécurité, y compris celles des sièges pour enfants. Rouler sans ceinture augmente le risque de blessures graves en cas de choc.

- Éviter de conduire plusieurs heures consécutives. Faire des haltes régulièrement pour se dégourdir les jambes et reprendre des forces.
- Aérer constamment l'habitacle.
- Ne jamais parcourir de pentes le moteur coupé : sans l'aide du frein moteur et du servofrein, l'action de freinage exige un effort plus grand sur la pédale.



Conduire la nuit

Voici les principales indications à suivre pour rouler la nuit :

- Conduire très prudemment: la nuit, les conditions sont plus difficiles.
- Réduire la vitesse, en particulier sur les routes sans éclairage.
- S'arrêter dès les premiers signes de somnolence : continuer serait un risque pour soi et les autres. Reprendre la route après un repos suffisant.
- La nuit, la distance de sécurité des véhicules qui précèdent doit être supérieure à celle de jour: Il est difficile d'évaluer la vitesse des autres véhicules lorsqu'on n'en voit que les phares.
- contrôler que les phares sont correctement orientés: s'ils sont trop bas, ils réduisent la visibilité et fatiguent la vue. S'ils sont trop hauts, ils peuvent gêner les autres automobilistes.
- Utiliser les feux de route hors des villes et quand on est sûr de ne pas gêner les autres automobilistes.

- Avant de croiser un véhicule, passer, suffisamment à l'avance, des feux de route (s'ils sont mis) aux feux de croisement.
- Maintenir les feux et les phares propres.
- Hors des villes, attention aux animaux qui traversent.

Conduire sous la pluie

La pluie et les chaussées mouillées sont synonymes de danger. Sur une chaussée mouillée, toutes les manoeuvres sont plus difficiles puisque l'adhérence des roues sur l'asphalte est considérablement réduite. Par conséquent les distances de freinage sont beaucoup plus longues et la tenue de route diminue. Voici quelques conseils à suivre en cas de pluie :

- Réduire la vitesse et augmenter la distance de sécurité des véhicules qui précèdent. La grande vitesse risque de faire perdre le contrôle de la voiture (à cause du phénomène d'hydroplanage).
- La pluie battante réduit la visibilité. Dans ce cas, même en plein jour, éclairer les feux de croisement pour augmenter la visibilité.

- Régler les commandes de climatisation pour la fonction de déternissement, de manière à ne pas avoir de problèmes de visibilité.
- Vérifier périodiquement l'état des balais d'essuie-glaces.

Conduire par cas de brouillard

Si le brouillard est épais, éviter de prendre la route.

En cas de brume, brouillard uniforme ou bancs de brouillard :

- Tenir une vitesse modérée.
- Allumer, même de jour, les feux de croisement, les antibrouillards avant et arrière. Éviter d'utiliser les feux de route.
- Ne pas oublier que le brouillard rend également la chaussée humide, ce qui rend toutes les manoeuvres plus difficiles et les distances de freinage plus longues.
- Augmenter la distance de sécurité du véhicule qui précède.

- Éviter le plus possible les variations brusques de vitesse.
- Éviter dans la mesure du possible de doubler les autres véhicules.
- En cas d'arrêt forcé de la voiture (pannes, impossibilité de continuer pour cause de mauvaise visibilité), essayer tout d'abord d'arrêter le véhicule en dehors des voies de circulation. Ensuite, éclairer les feux de détresse et, si possible les feux de croisement.

Klaxonner en cadence dès qu'un autre véhicule survient.

- Lorsque vous abandonnez la voiture, mettez toujours le gilet réfléchissant.

Conduire sur les routes de montagne

Dans les descentes, utiliser le frein moteur et embrayer les rapports bas pour ne pas trop forcer les freins.

- Ne jamais rouler en descente moteur coupé ni au point mort et encore moins sans clé de contact.
- Rouler à une vitesse modérée et éviter de prendre les virages à la corde.
- Ne pas oublier que le dépassement en côte est plus lent et que la voie doit être libre. Si on vous double en côte, facilitez le dépassement !

Conduire sur la neige et le verglas

Voici quelques conseils :

- Rouler à une vitesse très réduite.
- Sur les routes enneigées, monter les chaînes ou les pneus spécifiques: consulter le paragraphe "Chaînes à neige" et "Pneus d'hiver" dans ce chapitre "Pneus".
- Utiliser principalement le frein moteur et éviter les coups de frein brusques.
- Il est conseillé d'activer le mode "Basse adhérence" (voir la page 149).
- Éviter les accélérations et les changements de direction brusques.
- En hiver, même les chaussées apparemment sèches peuvent présenter des traits verglacés. Attention sur les ponts, les viaducs et les tronçons de route peu exposés au soleil, bordés d'arbres et de rochers, où il peut s'être formé du verglas.
- Respecter une grande distance de sécurité des véhicules qui précèdent.



Dispositifs antipollution

Même si la voiture est dotée de dispositifs antipollution, l'environnement doit pouvoir compter sur la plus grande attention de chacun.

En suivant quelques simples règles, l'automobiliste peut éviter de polluer et, très souvent, limiter ses consommations.

Voici, à ce propos, une série d'indications très utiles ; nous vous invitons à les lire attentivement.

Le bon fonctionnement des dispositifs antipollution garantit la sauvegarde de l'environnement mais influence également le rendement de la voiture.

Maintenir ces dispositifs en bonnes conditions, voilà la première règle pour rouler à la fois écologique et économique.

Suivre scrupuleusement le plan d'Entretien Programmé.

Utiliser exclusivement de l'essence sans plomb.

Si le démarrage pose des problèmes, ne pas insister en multipliant les tentatives.

Éviter en particulier de démarrer en poussant, en tractant ou en exploitant les descentes : ces manoeuvres risquent de détériorer les pots catalytiques.

Pour le démarrage d'urgence, utiliser exclusivement une batterie auxiliaire. Si, pendant la marche, le moteur "tourne mal", réduire au minimum indispensable la demande de performances au moteur et s'adresser au plus tôt possible au **Réseau d'Assistance Maserati**.

Éviter de faire tourner le moteur, même pour un essai, si une ou plusieurs bougies sont débranchées. Ne pas faire tourner le moteur au ralenti avant de partir, à moins que la température extérieure soit très basse et, dans ce cas, ne pas dépasser 30 secondes.



En fonctionnant normalement, le convertisseur catalytique développe des températures élevées. Ne pas garer la voiture sur des matières inflammables (herbe, feuilles mortes, aiguilles de pin, etc.) : risque d'incendie.

Ne pas installer d'autres protections contre la chaleur et ne pas enlever les protections déjà installées sur le convertisseur catalytique et le tuyau d'échappement.

Ne rien vaporiser sur le convertisseur catalytique, ni sur la sonde Lambda ni sur le tuyau d'échappement.



L'inobservation de ces normes peut créer des risques d'incendie.

Autres conseils

- Éviter de chauffer le moteur voiture arrêtée: dans ces conditions, le moteur chauffe beaucoup plus lentement et fait augmenter les consommations et les émissions. Il vaut mieux de partir lentement, et éviter les régimes élevés.
- Dès que les conditions de la circulation et le parcours routier le permettent, passer la vitesse supérieure.
- Éviter les “coups d’accélérateur” à l’arrêt à un feu ou avant de couper le moteur.
- Maintenir une vitesse le plus possible uniforme, éviter les coups de frein et d’accélérateur superflus qui font gaspiller du carburant et augmenter considérablement les émissions.
- Pendant les longs arrêts, couper le moteur.
- Contrôler périodiquement la pression des pneus: si la pression est trop basse, la consommation augmente et les pneus se détériorent.
- Éviter de transporter inutilement des objets “oubliés” dans le coffre. Le poids du véhicule influence fortement les consommations.
- Utiliser les dispositifs électriques uniquement pour le temps nécessaire. La demande de courant augmente la consommation de carburant.



Stationnement

Serrer le frein de stationnement, braquer les roues et couper le moteur. Ne jamais laisser la clé de contact sur la position **MAR**. Toujours enlever la clé de contact en descendant de voiture.



Ne jamais laisser les enfants dans une voiture sans surveillance.



Ne pas garer la voiture sur du papier, de l'herbe, des feuilles mortes ou autres matières inflammables. Elles pourraient prendre feu au contact des pièces chaudes du système d'échappement.



Éviter de laisser tourner le moteur dans une voiture sans surveillance.

Frein de stationnement électrique

La voiture est dotée d'un frein de stationnement automatique EPB (Electric Parking Brake). Il s'active de manière automatique lors de la coupure du moteur et se dégage, tandis que la voiture est en

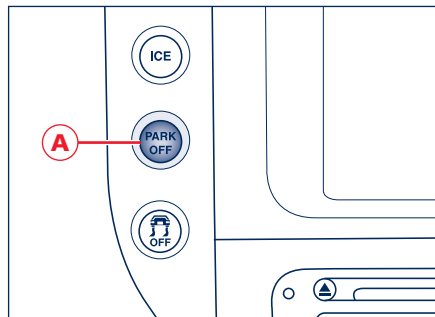
marche, en appuyant sur la pédale d'accélérateur.

Quand le frein de stationnement électrique est serré, avec la clé tournée sur **STOP**, le témoin (P) s'éclaire sur le tableau de bord, tandis que l'inscription **EPB ON** s'affiche.

Pendant l'activation et la désactivation, le témoin (P) clignote jusqu'à ce que le frein n'atteigne la force maximum d'actionnement et qu'il soit complètement relâché. La fonction d'activation en mode automatique dans les conditions susmentionnées peut être désactivée/activée en appuyant sur le bouton **A** situé sur la planche.



Pendant l'activation/désactivation du frein de stationnement électrique, maintenir la pédale de frein toujours appuyée.



REMARQUE : En cas d'arrêt sur des pentes très raides, le moteur en marche ou coupé, il est conseillé, outre à serrer le frein de stationnement électrique, de régler le levier des vitesses sur **P (PARK)**, avant d'abandonner le véhicule.



La pression du bouton EPB pendant la marche comporte une diminution de la vitesse de la voiture avec une décélération décisive (Freinage Dynamique). Par conséquent, il est conseillé d'utiliser cette fonction exclusivement en cas d'urgence. Le système ESC demeure quoiqu'il arrive activé et maintient la stabilité du véhicule.

Activation

Le frein de stationnement électrique s'active automatiquement lors de la coupure du moteur et de l'arrêt de la voiture.

Il peut être désactivé uniquement lors du démarrage suivant.

Avec la clé de contact retirée ou sur la position **STOP**, le frein ne peut pas être désactivé.

Le frein de stationnement électrique peut être activé manuellement aussi, avec la voiture en marche ou la clé sur **MAR** et en réglant le levier **B** vers le haut.



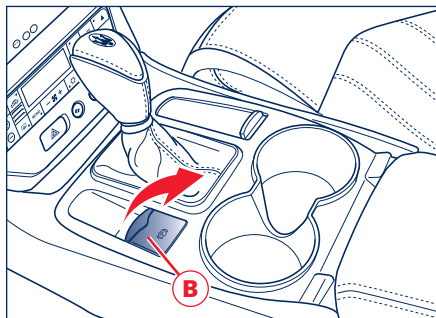
Si le moteur a été coupé avec le dispositif d'activation automatique désactivé, le fonctionnement peut être rétabli en soulevant tout simplement le levier **B**. Sur l'afficheur l'inscription "EPB ON" s'affiche.



Toujours contrôler que la voiture est bloquée avant de l'abandonner.

Désactivation

Le frein de stationnement se désactive automatiquement avec la pédale de frein appuyée en réglant le levier des vitesses de la position **P** (il faut engendrer à l'intérieur du circuit de freinage une pression d'au moins 5 bars), ou avec la vitesse embrayée à la pression de la pédale d'accélérateur. Avec la voiture en marche ou la clé tournée sur **MAR**, le frein de stationnement peut être désactivé



manuellement aussi en soulevant le levier **B** et en appuyant en même temps sur la pédale du frein de service.

REMARQUE : Si l'on cherche de désactiver le frein de stationnement sans avoir appuyé sur la pédale du frein de service, un message sur l'afficheur prévient le conducteur.

REMARQUE : Dans des conditions particulières, il est toutefois conseillé de désactiver le frein de stationnement manuellement et de freiner un peu le départ avec le frein de service. Cette manoeuvre est conseillée quand, dans la direction dans laquelle l'on veut se déplacer, il y a des obstacles très proches de la voiture.

Désactivation du fonctionnement automatique PARK OFF

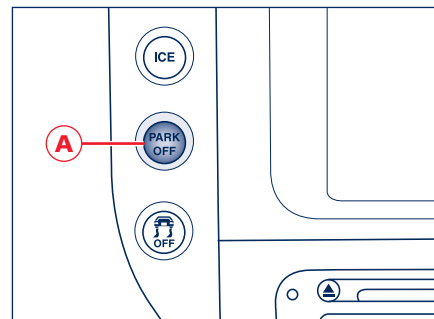
Pour désactiver le fonctionnement automatique du frein de stationnement, avec le moteur en marche, il faut appuyer sur le bouton **A** situé sur la planche. Sur l'afficheur sera visualisée l'inscription "PARK OFF" pendant 5 secondes. Après ce délai, l'inscription reste affichée mais en caractères réduits.

Pour activer à nouveau le fonctionnement automatique, appuyer

à nouveau sur le bouton **A** ; sur l'afficheur sera visualisée l'inscription "PARK ON" pendant 5 secondes.

REMARQUE : Dans des conditions de basse tension, le système d'activation/désactivation du frein de stationnement électrique pourrait, pour des raisons de sécurité, être temporairement mis hors service. Donc, lors du démarrage du moteur, quand la tension de la batterie diminue, le message "PARK OFF" pourrait s'afficher. Ce message signale que le fonctionnement automatique est momentanément désactivé.

REMARQUE : En cas de départ performant, contrôler que le frein de stationnement électrique est désactivé.





Messages d'anomalie

En cas de panne du système du frein de stationnement automatique le témoin (P)! s'affiche.

En fonction du message affiché, ce témoin signale les pannes du système EPB suivantes :

- Panne frein de stationnement se rendre à l'atelier.

Si l'afficheur prévient le conducteur de se rendre auprès du **Centre d'Assistance Maserati** rouler lentement, sans oublier que le dispositif du frein de stationnement électrique ne fonctionne pas.

- Température EPB excessive.

Si après avoir laissé la voiture à l'arrêt (clé de contact sur **STOP**) pendant environ 15 minutes, sans agir sur le frein de stationnement, et après avoir remis en marche le moteur, le témoin s'éclaire à

nouveau, se rendre lentement en un **Centre d'Assistance Maserati**.

Si la panne du frein de stationnement est associée au message "Seul déblocage mécanique permis", pour desserrer le frein de stationnement, il faut exécuter la procédure de désactivation de secours manuelle.

- Révision du frein de parking se rendre à l'atelier.

Le système EPB a besoin d'être soumis à des opérations d'entretien et il faut donc s'adresser au **éseau d'Assistance Maserati** pour faire rétablir le système.



En cas de panne du frein de stationnement EPB, s'adresser le plus tôt possible au Réseau d'Assistance Maserati.

Désactivation d'urgence

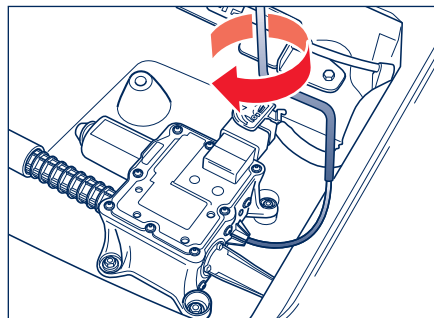
En cas de blocage du frein électrique et de panne totale du système, il faut desserrer le frein manuellement à l'aide de l'outil prévu à cet effet. Pour ce faire, agir de la manière suivante :

- à l'intérieur du coffre à bagages, retirer la protection qui revêt le logement des outils et de la batterie ;

- retirer la protection qui contient la trousse à outils et le kit anti-crevaisin, qui se trouve devant le compartiment de la batterie ;
- retirer le bouchon situé du côté droit du boîtier EPB ;
- insérer l'outil prévu à cet effet dans le logement spécial ;
- tourner la manivelle dans le sens des aiguilles d'une montre jusqu'au déblocage ;
- extraire l'outil du logement et fermer par le bouchon.



Après le desserrage manuel d'urgence, le système du frein de stationnement électrique ne fonctionne plus. Pour son rétablissement s'adresser au Réseau d'Assistance Maserati.





Pneus

Pression de gonflage à froid

Les valeurs de gonflage des pneus reportées dans cette notice sont à considérer comme valables pour des pneus à froid.



La vitesse maxi pouvant être atteinte avec les pneus d'hiver est indiquée par le constructeur du pneu. S'en tenir toutefois des normes en vigueur dans le pays où la voiture est utilisée.



Avec la roue de secours, ne pas dépasser 80 km/h. Éviter les accélérations plein gaz, les coups de frein violents et les virages à grande vitesse.

Pneus d'hiver

Spécialement étudiés pour rouler sur la neige et le verglas, ces pneus se montent à la place de ceux fournis avec la voiture.



Utiliser exclusivement des pneus d'hiver des mêmes dimensions que ceux fournis avec la voiture ou des dimensions prescrites, voir la page 214.

Le Réseau d'Assistance Maserati est à disposition du client pour tout conseil sur le choix des pneus les plus adaptés à l'usage auquel le Client a l'intention de les destiner.

Pour le type de pneu à adopter, les pressions de gonflage et les caractéristiques des pneus d'hiver, suivre scrupuleusement les instructions fournies dans la section "Ravitaillements et données techniques".

Les caractéristiques hivernales de ces pneus se réduisent considérablement quand la profondeur de la bande de roulement est inférieure à 4 mm. Dans ce cas, il vaut mieux de les remplacer.

Les caractéristiques spécifiques des pneus d'hiver sont telles que, dans des conditions ambiantes normales ou dans les longs parcours sur l'autoroute, leurs performances sont inférieures à celles des pneus fournis avec la voiture.

Il est donc indispensable de limiter leur usage aux performances pour lesquelles ils sont homologués.



Monter les mêmes pneus (marque et profil) sur les quatre roues pour bien manoeuvrer et pour rouler et freiner en toute sécurité.




Nous rappelons qu'il est préférable de ne pas inverser le sens de rotation des pneumatiques.



Chaînes à neige

L'usage de chaînes doit respecter les normes en vigueur dans chaque pays. Utiliser des chaînes peu encombrantes et dépassant de 9 mm au maximum du profil du pneu.

Monter les chaînes exclusivement sur les pneus des roues motrices (arrière). Parcourir quelques dizaines de mètres et contrôler la tension des chaînes. Si le véhicule est muni de chaînes à neige, il est conseillé de désactiver le système ESC. Pour ce faire, appuyer sur le bouton  OFF. La désactivation du système est confirmée par l'allumage du témoin et par un message spécifique à l'afficheur.

Chaînes à neige : marque / type

KONIG / Supermagic

Pneu arrière

285/35 ZR20

285/40 ZR19 (°)

(°) Pneus disponibles sur demande.

REMARQUE : Il est important, avant d'acheter et d'utiliser des chaînes à neige, de demander des renseignements au **Réseau d'Assistance Maserati**.

REMARQUE : Avec les chaînes montées, maintenir une vitesse modérée ; ne pas dépasser 50 km/h. Éviter les trous ; éviter de monter sur les marches et sur les trottoirs ; éviter de rouler sur les routes sans neige, pour ne pas abîmer la voiture ni le revêtement de la chaussée.

Accessoires utiles à conserver dans le véhicule

Indépendamment des dispositions légales en vigueur, nous vous recommandons de conserver les éléments suivants dans votre véhicule :

- trousse de premier secours (fourni avec les véhicules fabriqués pour les marchés où ces éléments sont obligatoires, voir page 204) ;
- lampe de poche électrique ;
- ciseaux à bout rond ;
- gants épais ;
- veste de sécurité rétro-réfléchissante (obligatoire dans l'Union européenne).

Les objets listés ainsi que d'autres objets essentiels sont disponibles auprès du **Réseau d'Assistance Maserati**.





Cas d'urgence




Démarrage d'urgence	176
Outils fournis avec la voiture	177
En cas de crevaison	178
Grillage d'un feu extérieur	184
Grillage d'une lampe de l'éclairage intérieur	187
Grillage d'un fusible	190
Décharge de la batterie	201
Soulèvement de la voiture	202
Remorquage de la voiture	203
En cas d'accident	204







Démarrage d'urgence

Si le MASERATI CODE n'arrive pas à désactiver le verrouillage du moteur, le témoin CODE  restera éclairé d'une façon permanente, tandis que le témoin EOBD  s'éteint après quatre secondes pour se rallumer immédiatement et le moteur ne démarre pas. Dans cette condition, le seul moyen de faire démarrer le moteur consiste dans un démarrage d'urgence.


REMARQUE : Nous conseillons de lire attentivement toute la procédure avant de l'appliquer. En cas d'erreur, remettre la clé sur STOP et répéter l'opération à partir du point 1.

- 1) Lire le code électronique à 5 chiffres indiqué sur la CODE CARD.
- 2) Mettre la clé de contact sur la position **MAR**: les témoins CODE  et EOBD  restent éclairés.
- 3) Appuyer à fond sur la pédale d'accélérateur et maintenir la pression. Après environ 8 secondes, le témoin EOBD  s'éteint; relâcher la pédale d'accélérateur et se préparer à compter le nombre de clignotements du témoin

EOBD .

- 4) Attendre le nombre de clignotements égal au premier chiffre de la CODE CARD, ensuite appuyer à fond sur la pédale de l'accélérateur et maintenir la pression jusqu'à ce que le témoin EOBD  ne s'éteigne, après avoir été éclairé pendant environ 4 secondes; relâcher la pédale d'accélérateur.
- 5) Le témoin EOBD  recommence à clignoter ; après un nombre de clignotements égal au deuxième chiffre de la CODE CARD, appuyer sur la pédale d'accélérateur et maintenir la pression.
- 6) Procéder de la même manière pour les autres chiffres du code de la CODE CARD.
- 7) Après le dernier chiffre, maintenir la pression sur la pédale d'accélérateur. Le témoin EOBD  s'éclaire pendant 4 secondes et ensuite il s'éteint; Relâcher la pédale d'accélérateur.
- 8) Un clignotement rapide du témoin EOBD  (pendant environ 4 secondes) confirme que l'opération a été parfaitement exécutée.

- 9) Démarrer le moteur en tournant la clé de contact de la position **MAR** sur la position **AVV**.

Si le témoin EOBD  reste éclairé, tourner la clé sur la position **STOP** et répéter la procédure à partir du point 1.

La procédure peut être répétée pendant un nombre illimité de fois.

REMARQUE : Après un démarrage d'urgence, il est préférable de contacter le Réseau d'Assistance Maserati du fait que la procédure d'urgence doit être effectuée à chaque démarrage.

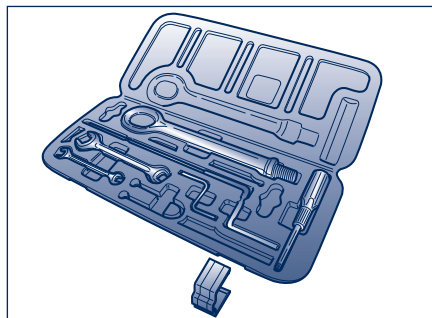
Outils fournis avec la voiture

La voiture est équipée des outils suivants :

- trousse à outils rangée dans le coffre ;
- kit de réparation des pneus ;
- triangle réfléchissant ;
- boîte avec compresseur électrique, cric et outils pour monter la roue de secours (fournie sur demande), rangée directement dans la roue de secours.

La trousse à outils, logée dans le double fond, contient :

- clé ouverte de 8 + 10 ;
- clé ouverte de 13 + 17 ;
- double tournevis à entaille + cruciforme ;
- crochet pour remorquer la voiture ;
- outil de déblocage de l'actuateur du frein de stationnement électrique ;
- outil de verrouillage/déverrouillage des charnières de la capote.





En cas de crevaison

Pour la procédure de réparation d'un pneu crevé, consulter les instructions fournies dans le kit de réparation des pneus.

Note : la fiche d'alimentation du compresseur peut être branchée indifféremment sur la prise 12 V A logée dans le coffre à bagages ou dans l'habitacle B à côté du levier de changement de vitesse.

Roue de secours compacte (sur demande)



Lorsque vous roulez avec une roue de secours compacte, ne dépassez pas une vitesse maximale de 80 km/h. Si vous dépassez cette vitesse, le système ESC va se désactiver et compromettre la stabilité, la tenue de route et le freinage de la voiture. Évitez d'accélérer à fond, de freiner brusquement et de prendre des virages serrés.

Sur demande, la voiture peut être équipée d'une roue de secours compacte, d'un cric et d'outils permettant de changer les roues. La roue de secours compacte est rangée dans le coffre, recouverte d'une housse et fournie dégonflée pour limiter l'espace nécessaire à son stockage. Un compresseur électrique est également fourni pour le gonflage.

La poche latérale du sac contenant la roue de secours compacte comprend une paire de gants ainsi qu'un sac de protection pour la roue standard déposée.

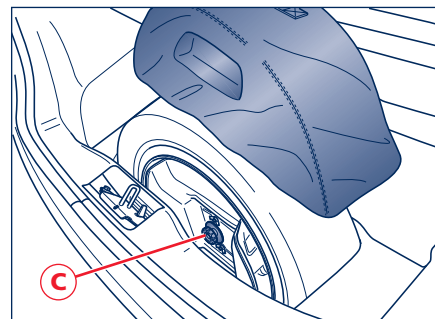
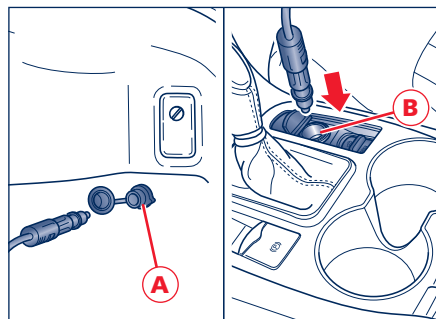
En cas de crevaison d'un pneu, procédez comme suit :

- Arrêtez la voiture à un endroit ne

représentant aucun danger pour la circulation et où vous pourrez changer la roue en toute sécurité. La voiture doit être stationnée de niveau et sur une surface ferme.

- Assurez-vous que le frein de stationnement électrique est engagé.
- Sélectionnez le mode **P (PARK)** et tournez la clé sur **STOP**.
- Si nécessaire, activez les feux de détresse et placez un triangle de signalisation à la distance préconisée.

REMARQUE : Si la voiture est arrêtée sur une surface en pente ou irrégulière, placez des cales ou tout autre objet approprié devant ou derrière les roues pour l'empêcher de bouger.





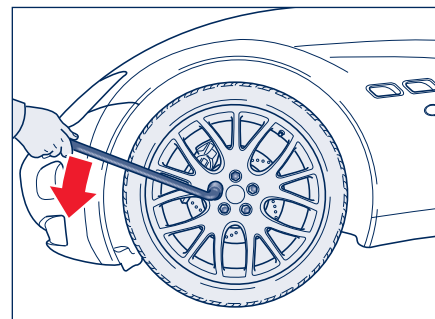
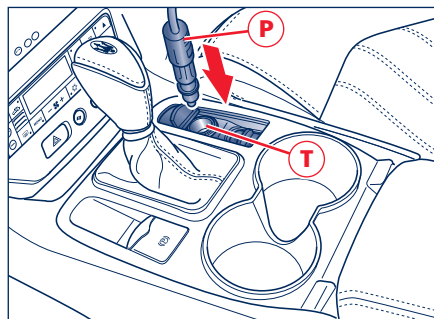
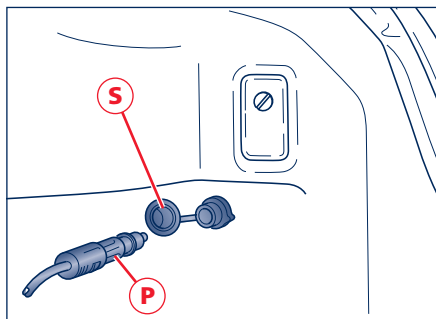
- Déposez le couvercle **S** de la prise d'alimentation située dans le compartiment à bagages ou ouvrez le clapet situé sur la console centrale pour dégager la prise **T** et insérez la fiche **P**.
- Mettez le contact (clé sur la position **MAR**) pour alimenter la prise et mettez en marche le compresseur en appuyant sur l'interrupteur **R**.
- Arrêtez le compresseur lorsque la pression indiquée par le manomètre **O** est de 3,5 bars (350 kPa - 50,8 psi) et revissez le bouchon sur la valve.

REMARQUE : Pour obtenir une mesure précise, arrêtez le compresseur lorsque vous mesurez la pression du pneu à l'aide du manomètre.

REMARQUE : Ne faites pas fonctionner le compresseur pendant plus de 20 minutes car il risquerait de surchauffer. Le compresseur a été conçu exclusivement pour gonfler les roues de secours compactes. Ne l'utilisez pas pour gonfler des matelas ou des canots pneumatiques, etc.

REMARQUE : La prise est uniquement alimentée lorsque la clé est placée sur la position **MAR** et doit être utilisée uniquement pour des accessoires dotés d'une absorption maximale de 15 A (180 W). Ne branchez pas d'accessoires avec une absorption supérieure à celle indiquée sur la prise. Toute absorption prolongée risque de décharger la batterie et donc d'empêcher le moteur de démarrer.

- Montez l'adaptateur **M** sur la clé **L**. Rallongez la clé conformément à l'illustration et desserrez d'environ un tour les cinq boulons de la roue à remplacer.





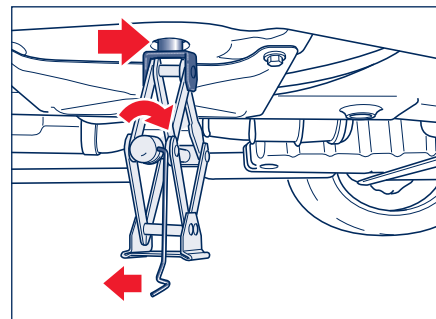
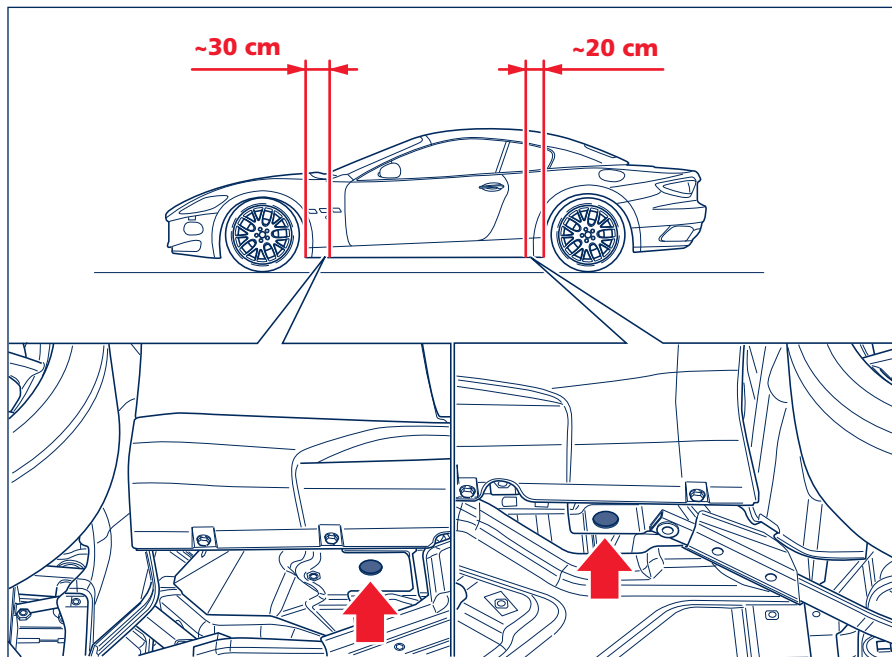
- Retirez le cric de son étui et ouvrez-le partiellement en débloquent et en faisant tourner le levier dans le sens des aiguilles d'une montre.
- Placez le cric près de la roue à changer, au niveau de l'un des points illustrés.
- Assurez-vous que le haut du cric est correctement inséré dans l'une des fentes du châssis prévues à cet effet.



Si le cric n'est pas positionné correctement, la voiture risque de tomber et d'endommager la carrosserie.


- Actionnez le levier jusqu'à ce que la roue soit relevée à quelques centimètres du sol.
- Dévissez complètement les cinq boulons et retirez la roue.
- Installez la roue de secours compacte en la fixant à l'aide des cinq boulons précédemment retirés.


REMARQUE : La roue de secours compacte doit être installée à l'aide des boulons utilisés pour les roues standard.

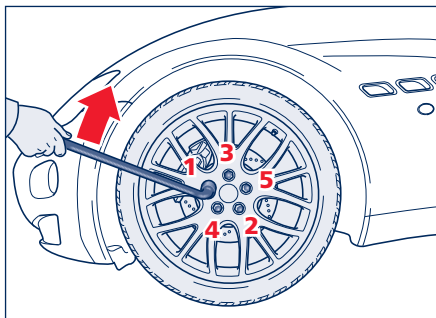






- Actionnez le levier du cric pour abaisser la voiture et retirez le cric.
- Serrez les boulons à fond en respectant l'ordre indiqué sur le schéma.


 **La roue de secours compacte est plus étroite que les roues standard et doit être utilisée uniquement pour rouler jusqu'à la station service la plus proche, où le pneu crevé pourra être remplacé.**

 **Lorsque vous roulez avec une roue de secours compacte, ne dépassez pas une vitesse maximale de 80 km/h. Si vous dépassez cette vitesse, la stabilité, la tenue de route et le freinage de la voiture seront fortement compromis. Évitez d'accélérer à fond, de freiner brusquement et de prendre des virages serrés.**



 **La roue de secours compacte doit être gonflée à une pression de 3,5 bars (350 kPa - 50,8 psi).**

 **Pour des raisons de sécurité, il est absolument interdit de rouler avec plus d'une roue de secours compacte montée sur la voiture.**

 **Il n'est pas possible de monter des chaînes à neige sur la roue de secours compacte.**


 **La roue de secours permet de rouler 3 000 km maximum.**

REMARQUE : Placez la roue usagée dans le sac prévu à cet effet situé dans la poche du sac de protection de la roue de secours compacte.

REMARQUE : Le kit de réparation n'est pas fourni sur les voitures équipées d'une roue de secours.

Pour remonter la roue standard

- En suivant la procédure décrite ci-dessus, levez la voiture et retirez la roue de secours compacte.
- Montez la roue standard.
- Serrez les boulons à l'aide de la clé appropriée équipée de l'extension correspondante.
- Abaissez la voiture et retirez le cric.
- Serrez les boulons à fond dans l'ordre décrit ci-dessus.

 **Respectez le couple de serrage des boulons de roue (98 ± 10 Nm). Cette valeur correspond à une charge d'environ 20 kg exercée sur la poignée de la clé fournie lorsque l'extension est installée.**



Une fois cette opération terminée :

- Dégonflez complètement la roue de secours compacte en appuyant sur la valve au niveau de la partie débordante du bouchon.
- Remplacez le compresseur, le cric, la clé et son adaptateur à l'intérieur de la roue de secours compacte.
- À l'aide de la bague de butée **G**, reposez le cache **D** en serrant les écrous à oreilles **E** et la rondelle **F**.
- Insérez la tige **C** et la molette dans le cache **D**.

- Placez la roue de secours compacte dans le coffre et assurez-vous que la dent **U** située sur la bague de butée **G** s'insère dans l'encoche supérieure du dispositif de retenue **V**.
- Fixez l'extrémité de la tige **C** au dispositif de retenue à l'aide de la molette **W**.

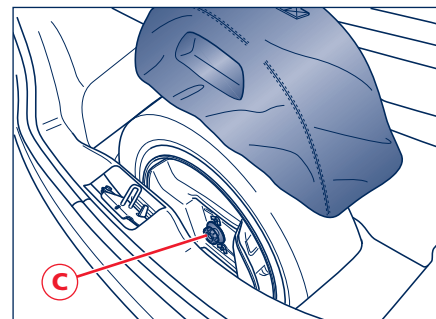
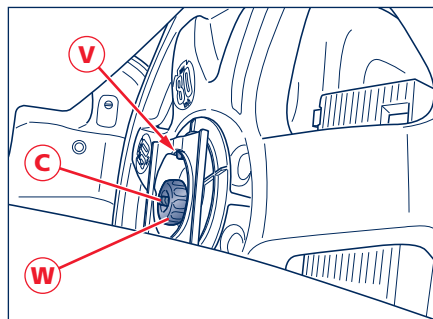
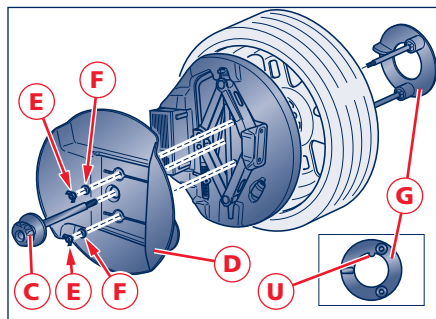
- Recouvrez la roue de secours compacte de sa housse comme illustré.



Après avoir remonté la roue standard, contrôlez la pression des pneus.



Le cric doit être utilisé uniquement pour changer les roues. Il ne doit en aucun cas être utilisé pour procéder à des réparations sous la voiture.





Grillage d'un feu extérieur

REMARQUE : Avant de remplacer une lampe, contrôler que le fusible correspondant est en bon état. Pour le remplacement, utiliser exclusivement des lampes d'origine neuves ayant les mêmes caractéristiques de la lampe à remplacer.

Groupes optiques avant

On accède aux lampes des groupes optiques avant en passant sous la voiture, après avoir enlevé le revêtement de l'aile.

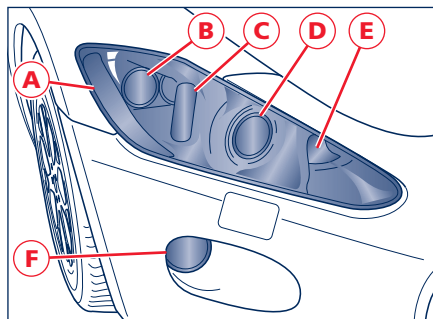
La disposition des lampes dans les groupes optiques avant est la suivante :

- A - lampe Side marker ;
- B - lampe clignotant ;
- C - lampe feu de position ;
- D - lampe feu de croisement/de route, au bi-xénon ;
- E - lampe feu FTP, appel de phares feu de route ;
- F - lampe feu antibrouillard.



Pour le remplacement des lampes au xénon, des feux de croisement / de route, et pour faire contrôler le système, s'adresser exclusivement au Réseau d'Assistance Maserati : RISQUE DE DÉCHARGES ELECTRIQUES !

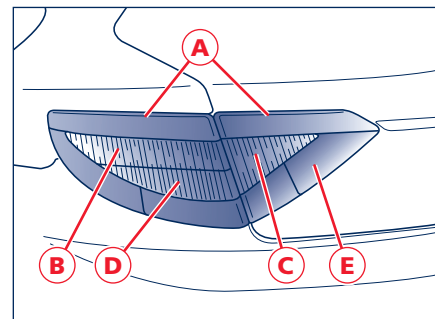
Il est toutefois conseillé de contacter le Réseau d'Assistance Maserati pour le remplacement des lampes des side marker, des antibrouillard, des feux de position et des clignotants.



Groupes optiques arrière

La disposition des lampes dans les groupes optiques arrière est la suivante :

- A - diode feu de position ;
- B - diode feu d'arrêt ;
- C - lampe feu de marche arrière ;
- D - diode clignotant ;
- E - lampe feu de brouillard arrière.



Pour remplacer une lampe :

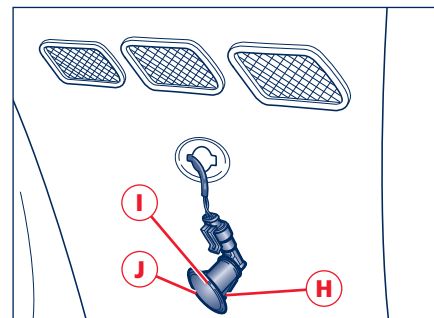
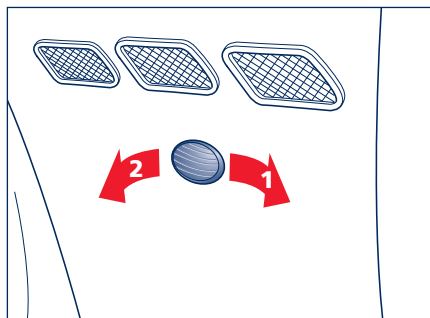
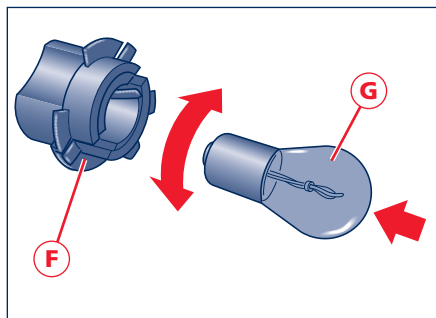
- 1) Soulever le capot du coffre à bagages.
- 2) Ouvrir le volet du revêtement au niveau du groupe optique.
- 3) Tourner le porte-lampe **F** dans le sens contraire des aiguilles d'une montre et l'extraire.
- 4) Extraire la lampe **G** en la poussant légèrement et en la tournant dans le sens contraire des aiguilles d'une montre.
- 5) Introduire la lampe neuve en la poussant légèrement et en la tournant dans le sens des aiguilles d'une montre.
- 6) Introduire le porte-lampe et le tourner dans le sens des aiguilles d'une montre.
- 7) Refermer le volet du revêtement.

Feux latéraux de direction

Pour remplacer la lampe des clignotants latéraux (5 W) :

- 1) Pousser vers l'avant le clignotant pour comprimer le clip **H**.

- 2) Extraire la partie arrière du clignotant en dégageant le petit cran d'arrêt **I** et sortir le groupe.
- 3) Extraire le porte-lampe **J** en tournant dans le sens contraire des aiguilles d'une montre.





- 4) Extraire la lampe K et la remplacer.
- 5) Remonter le porte-lampe en le tournant dans le sens des aiguilles d'une montre.
- 6) Remonter le clignotant en insérant d'abord le cran d'arrêt sur la partie arrière et en appuyant ensuite sur la partie avant jusqu'à entendre le déclic de fixation du clip.

REMARQUE : Enlever le clignotant latéral très prudemment pour ne pas abîmer la carrosserie ni le clignotant.

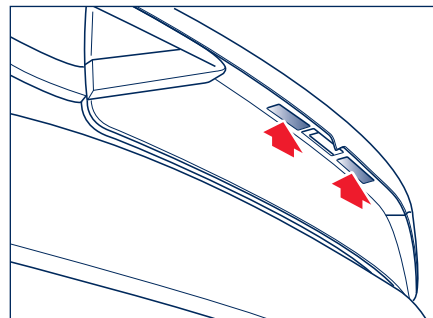
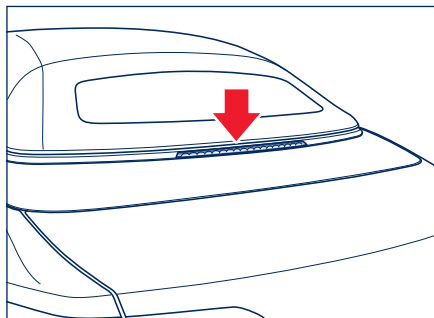
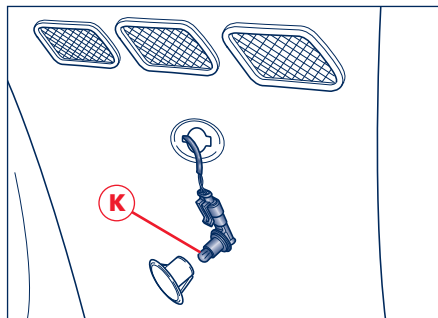
Feu de stop supplémentaire

Pour remplacer les lampes, il faut extraire le groupe optique. Par conséquent, il est conseillé de s'adresser au **Réseau d'Assistance Maserati**.

Feux de plaque minéralogique

Pour remplacer la lampe des feux de la plaque minéralogique (C 5W) :

- 1) Desserrer les vis de fixation du groupe transparent/porte-lampe.
- 2) Extraire le groupe et remplacer la lampe.



Grillage d'une lampe de l'éclairage intérieur

REMARQUE : Avant de remplacer une lampe, contrôler que le fusible correspondant est en bon état. Pour le remplacement, utiliser exclusivement des lampes d'origine neuves ayant les mêmes caractéristiques de la lampe à remplacer.

Plafonnier avant et arrière

Pour remplacer les lampes:

- 1) Faire délicatement pression à l'aide d'un tournevis dans les points indiqués et retirer l'encadrement A.
- 2) Dévisser les trois vis à peine découvertes et extraire le plafonnier.

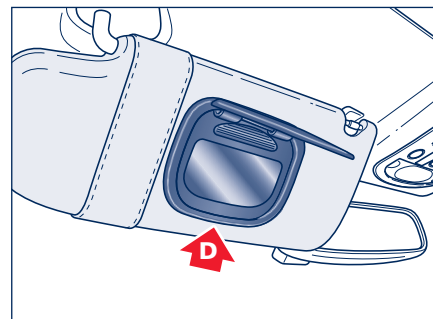
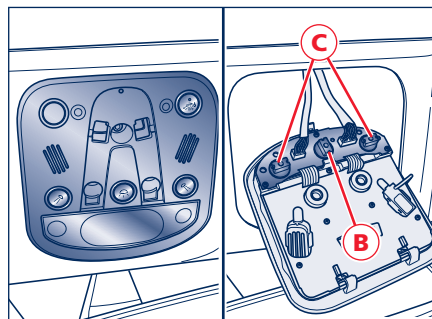
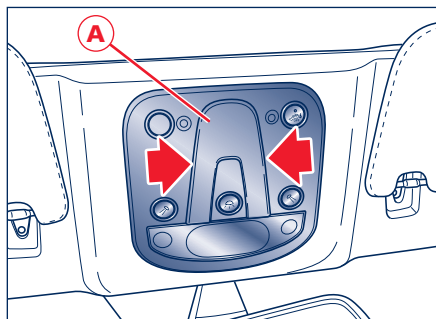
- 3) Remplacer la lampe concernée en la tournant :
 - éclairage temporisé B
 - spots de lecture C.
- 4) Remonter le plafonnier, en exécutant les opérations précédemment décrites dans l'ordre contraire.

REMARQUE : En remontant le plafonnier, contrôler que les câbles électriques sont disposés correctement et ne créent pas d'interférences avec les bords du plafonnier ni avec les languettes de blocage.

Éclairage du miroir de courtoisie

Pour remplacer l'ampoule (12V - 5W flamme) :

- 1) Démonter l'encadrement en faisant pression en correspondance du point D.
- 2) Remplacer l'ampoule.
- 3) Remonter l'encadrement à pression.

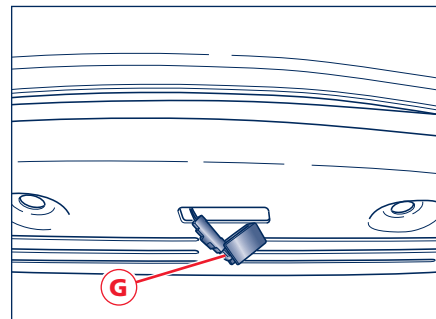
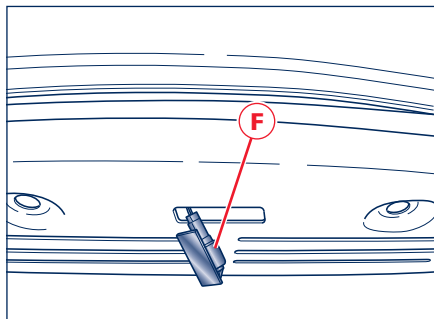
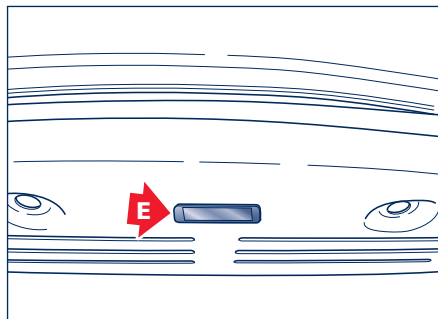




Plafonnier boîte à gants, vide-poches et coffre à bagages

Pour remplacer la lampe :

- 1) À l'aide d'un tournevis, ôter le transparent en faisant délicatement pression sur le point **E**.
- 2) Soulever le couvercle **F**.
- 3) Remplacer la lampe **G**.
- 4) Refermer le couvercle et remonter le transparent en encastrant d'abord le côté avec les deux ailettes et en appuyant ensuite sur l'autre.



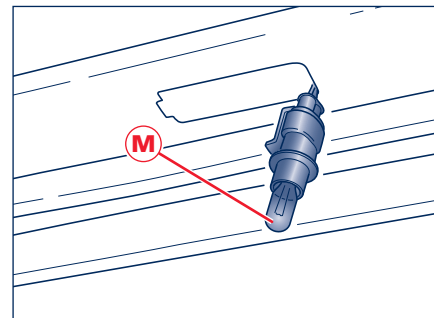
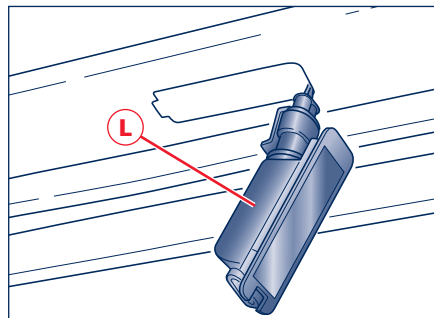
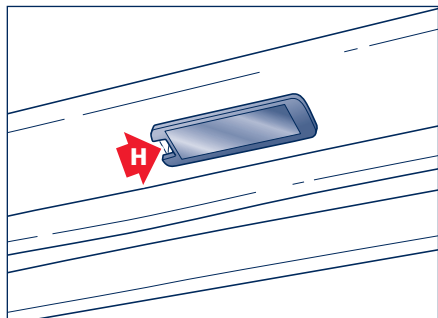
Éclairage de courtoisie dessous de porte

Pour remplacer la lampe :

- 1) Faire pression à l'aide d'un tournevis inséré dans le logement spécifique **H** du plafonnier et l'extraire.

- 2) Tourner le porte-lampe **L** et l'extraire.
- 3) Remplacer la lampe **M** insérée à pression.

- 4) Remonter le porte-lampe **L** en encastrant d'abord le côté avec le connecteur électrique et en appuyant ensuite sur l'autre côté pour accrocher le clip.





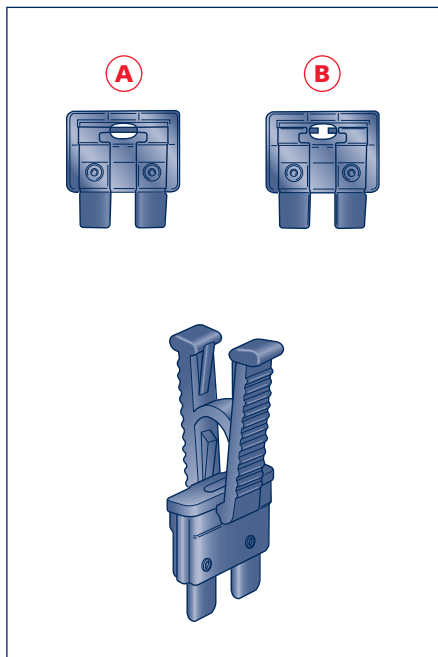
Grillage d'un fusible

Remplacement des fusibles

Lorsqu'un dispositif électrique ne fonctionne pas, contrôler le fusible correspondant.

A - Fusible intact.

B - Fusible avec filament cassé.



Remplacer le fusible qui a grillé par un fusible de la même puissance (même couleur).

Si l'inconvénient se répète, contacter le Réseau d'Assistance Maserati.



Ne jamais remplacer un fusible qui a grillé par autre chose qu'un fusible intact de la même couleur.

Emplacement des fusibles/relais

Les fusibles/relais sont situés dans différentes parties de la voiture et notamment :

- dans le compartiment moteur côté droit ;
- derrière le vide-poches à la gauche du volant ;
- dans le coffre à bagages, à côté de la batterie à l'intérieur du logement de la roue de secours.

Couleurs fusibles

	jaune ocre	marron	rouge	bleu clair	jaune	blanc	vert
Ampères	A5	A7,5	A10	A15	A20	A25	A30

Couleurs Maxi-fusibles

	jaune	vert	orange	rouge	bleu
Ampères	A20	A30	A40	A50	A60



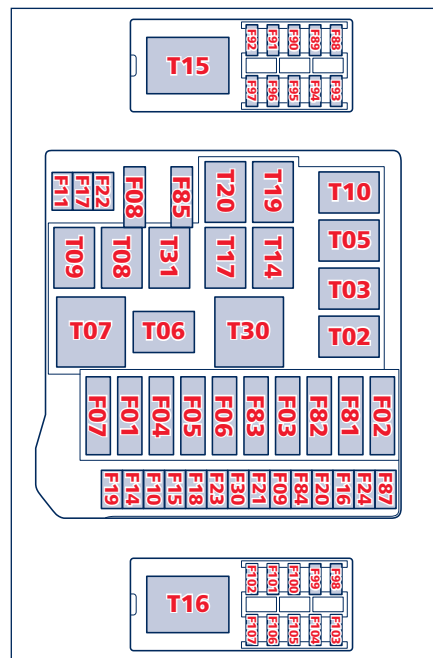
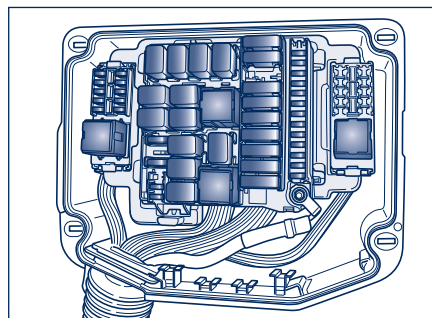
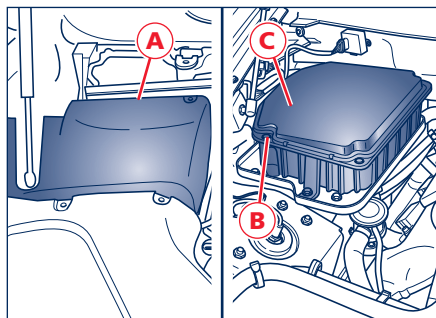
Fusibles et relais dans le compartiment moteur

Pour avoir accès aux fusibles/relais, soulever le capot moteur, retirer la couverture **A** et ensuite, desserrer les 4 vis **B**, le couvercle **C**.

Les fusibles/relais sont regroupés en 3 boîtiers.

La liste des fusibles et relais est reportée aux pages suivantes.

REMARQUE : Si le lavage du compartiment moteur s'avère nécessaire, veiller à ne pas insister avec le jet d'eau directement sur le boîtier du compartiment moteur.





Relais compartiment moteur

Pos.	Type	Fonction
T02	Micro 30 A	Feux side maker
T03	Micro 30 A	Feux spot
T05	Micro 30 A	Relais commande feux de stop
T06	Micro 30 A	Avertisseurs acoustiques
T07	Maxi 50 A	Main I.E.
T08	Micro 30 A	Compresseur climatisation
T09	Micro 30 A	Feux de route
T10	Micro 30 A	Feu de stop suppl.
T14	Micro 30 A	Feux de brouillard avant
T15	Maxi 50 A	1° vitesse ventilateur électrique sur le radiateur
T16	Maxi 50 A	2° vitesse ventilateur électrique sur le radiateur
T17	Micro 30 A	Solénoïde Key - lock
T19	Micro 30 A	Autorisation démarreur
T20	Micro 30 A	Démarrage
T30	Maxi 50 A	Pompe à air
T31	Micro 30 A	Pompe lave-phares

Fusibles compartiment moteur

Pos.	Amp.	Couleurs	Système / Composant
F01	Maxi 60 A	Bleu	Relais ventilateur 1
F02	Maxi 30 A	Vert	ABS vannes
F03	Maxi 20 A	Jaune	Relais T03 feux spot
F04	Maxi 40 A	Orange	ABS pompe
F05	Maxi 40 A	Orange	Noeud de climatisation
F06	Maxi 60 A	Bleu	Relais ventilateur 2
F07	Maxi 30 A	Vert	Relais T07 main I.E.
F08	7,5 A	Marron	Relais T08 compresseur de climatiseur
F09	7,5 A	Marron	Relais T05 commande feux de stop



Pos.	Amp.	Couleurs	Système / Composant
F10	15 A	Azur	Relais T06 avertisseurs acoustiques
F11	10 A	Rouge	Feu de route gauche
F14	7,5 A	Marron	Relais T10 feu de stop suppl.
F15	15 A	Azur	Captage générateur
F16	10 A	Rouge	Lumière spot gauche
F17	10 A	Rouge	Feu de route droit
F18	7,5 A	Marron	Rangée de cylindres I.E.
F19	7,5 A	Marron	Relais T02 feux DRL
F20	10 A	Rouge	Relais T17 Solénoïde Key - lock
F21	15 A	Azur	Relais T14 feux de brouillard avant
F22	-	-	Non affecté
F23	10 A	Rouge	ABS électronique
F24	10 A	Rouge	Lumière spot droit
F30	30 A	Vert	Relais T20 démarreur
F81	Maxi 50 A	Rouge	CPL2
F82	-	-	Non affecté
F83	Maxi 50 A	Rouge	Relais pompe à air
F84	20 A	Jaune	Commutateur d'allumage
F85	30 A	Vert	Lave-phares
F87	-	-	Non affecté
F88	15 A	Azur	Relais principal injecteurs/bobines cylindres 1-4
F89	15 A	Azur	Relais principal injecteurs/bobines cylindres 5-8
F90	15 A	Azur	Relais principal services secondaires I.E.
F91	10 A	Rouge	Relais principal boîtier I.E.
F92	15 A	Azur	Relais principal sondes lambda
F93	-	-	Non affecté
F94	7,5 A	Marron	NCS
F95	7,5 A	Marron	CSG



Pos.	Amp.	Couleurs	Système / Composant
F96	7,5 A	Marron	Alternateur
F97	10 A	Rouge	Boîtier I.E.
F98	-	-	Non affecté
F99	-	-	Non affecté
F100	-	-	Non affecté
F101	-	-	Non affecté
F102	-	-	Non affecté
F103	-	-	Non affecté
F104	-	-	Non affecté
F105	-	-	Non affecté
F106	-	-	Non affecté
F107	-	-	Non affecté

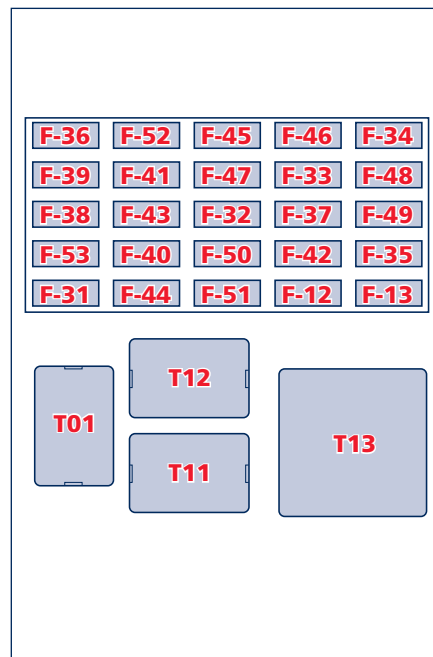
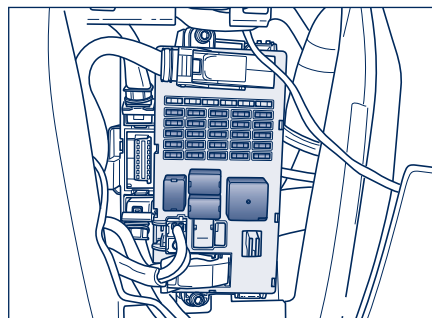
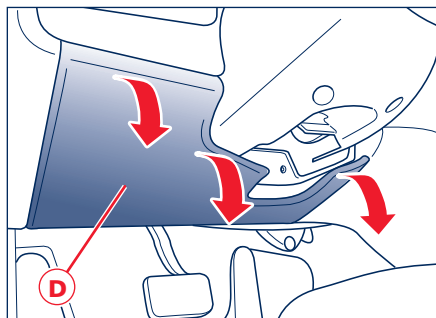


Fusibles et relais dans l'habitacle à la gauche du volant

Pour avoir accès aux fusibles/relais soulever la protection **D**.

Les fusibles/relais sont regroupés en 2 boîtiers.

La liste des fusibles et relais est reportée aux pages suivantes.





Relais dans l'habitacle à la gauche du volant

Pos.	Type	Fonction
T01	Micro-relais 20A	Feux de croisement
T11	Micro-relais 30A	Lunette dégivrante
T12	Micro-relais 30A	Services 1 (dépendant de INT/A Commutateur d'allumage)
T13	Maxi-relais 50A	Pont 30/87

Fusibles dans l'habitacle à la gauche du volant

Pos.	Amp.	Couleur	Système / Composant
F12	15A	Azur	Feu de croisement gauche
F13	15A	Azur	Feu de croisement droit
F31	7,5A	Marron	Groupe de climatisation, NBC (Noeud Body Computer), relais feux de route
F32	10A	Rouge	Plafonniers, feux de marche pied, éclairage pieds de conducteur et passager, éclairage miroirs extérieurs
F33	30A	Vert	Siège côté conducteur (commande)
F34	30A	Vert	Siège passager (commande)
F35	7,5A	Marron	ALL, bob. relais FN et LF
F36	10A	Rouge	NQS
F37	10A	Rouge	NQS (Noeud Tableau de Bord), CPP, CPD
F38	15A	Azur	Serrure de capot arrière
F39	15A	Azur	NIM (Noeud Impériale), NCL (Noeud Climatisation), Prise de diagnostic EOBD, CSA (Boîtier Sirène d'Antivol), radio, NAVTRAK
F40	30A	Vert	Lunette dégivrante
F41	-	-	Non affecté
F42	7,5A	Marron	Commandes essuie-glaces et NCL
F43	30A	Vert	Essuie/Lave-glaces (relais services INT/A)
F44	20A	Jaune	Prise de courant avant et arrière (relais services INT/A) chauffage siège avant côté passager
F45	-	-	Non affecté
F46	20A	Jaune	NPG/NPP serrures



Pos.	Amp.	Couleur	Système / Composant
F47	30A	Vert	NPG (Noeud porte côté conducteur)
F48	30A	Vert	NPP (Noeud porte côté passager)
F49	7,5A	Marron	NVO (Nœud volant), CSG (Boîtier de direction assistée), CSP (Boîtier capteur de pluie de luminosité), NIM (Noeud impérial), radio, CEM, CRP, encadrement plafonnier, NAVTRAK
F50	7,5A	Marron	Système Airbag
F51	7,5A	Marron	NCA (Noeud boîte de vitesses automatique)
F52	15A	Azur	Chauffage sièges avant côté conducteur (relais services Int/A)
F53	10A	Rouge	Feux de brouillard arrière



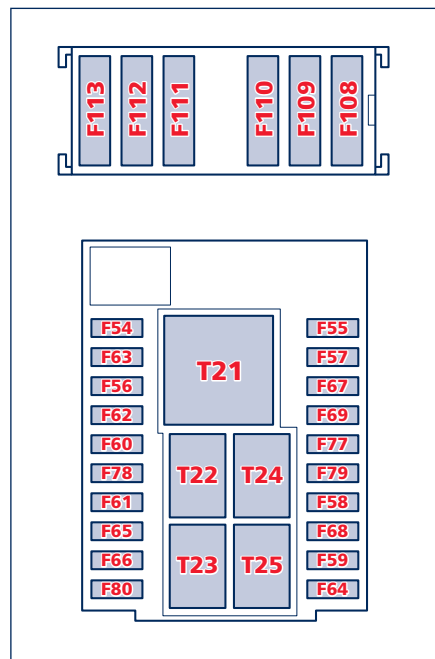
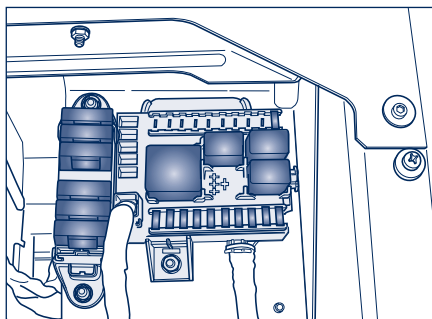
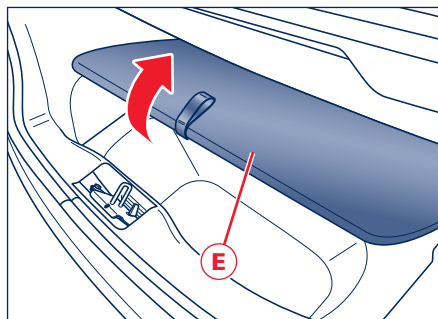
Boîtiers à fusibles/relais dans le coffre à bagages

Pour avoir accès aux fusibles/relais, retirer la Couverture E.

Les boîtiers à fusibles et relais sont 2.

Pour avoir accès aux fusibles et aux relais, retirer les couvercles en écartant les ailettes de fixation.

6





Relais dans le coffre à bagages

Pos.	Type	Fonction
T21	Maxi 50 A	Relais + feux
T22	Micro 30 A	Relais trappe à essence
T23	Micro 30 A	Relais de marche arrière
T24	Micro 30 A	Relais pompe à essence 1
T25	Micro 30 A	Relais pompe à essence 2
T32	-	Non affecté
T33	-	Non affecté
T34	-	Non affecté
T35	-	Non affecté

Fusibles dans le coffre à bagages

Pos.	Amp.	Couleur	Système / Composant
F54	30 A	Vert	Amplificateur Hi-Fi
F55	7,5 A	Marron	Feux
F56	10 A	Rouge	+30 NAG, NAVTRAK, tuner BOSE, NIT Japon
F57	-	-	Non affecté
F58	7,5 A	Marron	Marche arrière
F59	15 A	Azur	Alimentation trappe de réservoir à essence depuis T22
F60	7,5 A	Marron	NSP
F61	20 A	Jaune	ACE arrière droit
F62	20 A	Jaune	NCA
F63	-	-	Non affecté
F64	-	-	Non affecté
F65	20 A	Jaune	ACE arrière gauche
F66	20 A	Jaune	Pompe à essence
F67	-	-	Non affecté
F68	-	-	Non affecté
F69	-	-	Non affecté



Pos.	Amp.	Couleur	Système / Composant
F77	-	-	Non affecté
F78	20 A	Jaune	Prise de courant
F79	-	-	Non affecté
F80	30 A	Vert	Bass Box
F108	40 A	Orange	+30 NCP hydraulics pump
F109	40 A	Orange	+30 NCP ECU/front latch
F110	-		Non affecté
F111	-		Non affecté
F112	-		Non affecté
F113	-		Non affecté

Décharge de la batterie

Avant tout, il est conseillé de lire au section "Entretien" les précautions, pour éviter que la batterie se décharge et pour garantir sa longue durée.

Démarrage avec la batterie auxiliaire

Se reporter au chapitre "Démarrage du moteur" à la page 140 du section "Utilisation de la voiture".

REMARQUE : Ne pas utiliser un chargeur de batterie pour le démarrage d'urgence : il risquerait de détériorer les systèmes électroniques, notamment les boîtiers qui gèrent les fonctions d'allumage et d'alimentation.

Recharge de la batterie

Nous conseillons une recharge lente, à bas ampérage, pendant environ 24 heures.

Voici la procédure à suivre :

- 1) Désactiver l'alarme électronique avec la commande à distance.
- 2) Ouvrir le coffre à bagages, retirer les panneaux sur le fond du coffre et débrancher les bornes du système électrique des pôles de la batterie.

REMARQUE : Débrancher d'abord la borne du pôle négatif (-) et ensuite la borne du pôle positif (+).

- 3) Brancher les câbles du chargeur sur les pôles de la batterie.

REMARQUE : La batterie est fixée à la voiture par une bride métallique ; il faut donc prêter beaucoup de soin afin que les pinces du chargeur n'entrent pas en contact avec la bride.

- 4) Activer le chargeur.
- 5) La recharge étant terminée, couper l'appareil avant de le débrancher de la batterie.

- 6) Brancher à nouveau les bornes aux pôles de la batterie en respectant la polarité.

REMARQUE : Brancher d'abord la borne du pôle positif (+) et ensuite la borne du pôle négatif (-).

REMARQUE : Avant de brancher les bornes de la batterie, contrôler que la clé ait été extraite du commutateur d'allumage ou qu'elle soit tournée sur la position **STOP**.



Le liquide contenu dans la batterie est toxique et corrosif. Éviter tout contact avec la peau et les yeux. L'opération de recharge de la batterie doit être effectuée dans un endroit ventilé et loin de toute flamme libre et de sources possibles d'étincelles : danger d'explosion et d'incendie.

Suivez les instructions du paragraphe "Rétablissement du branchement de la batterie", page 238, chaque fois que vous rebranchez la batterie.



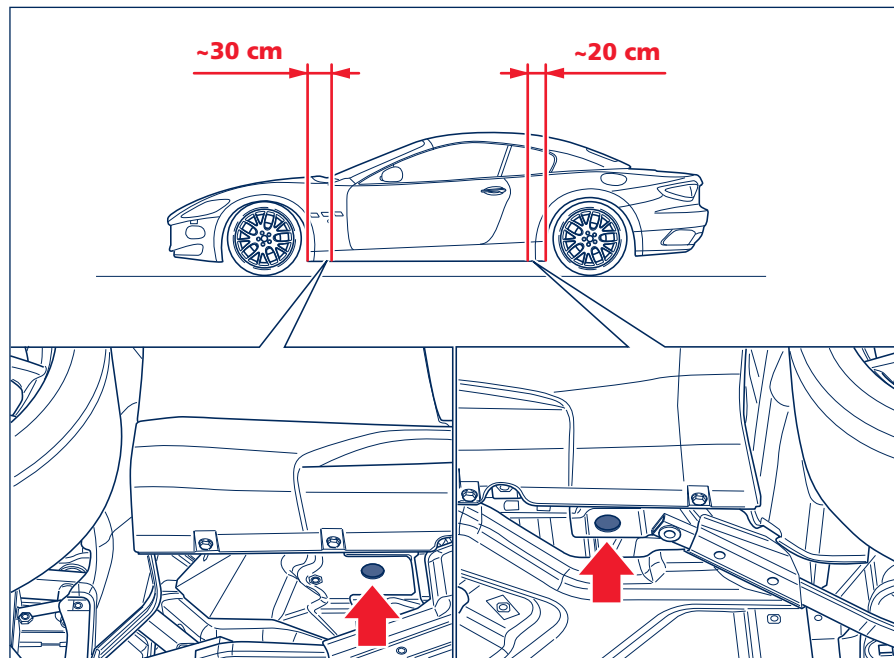
Soulèvement de la voiture



Le cric sert exclusivement au remplacement des roues. En aucun cas il ne devra être utilisé pour effectuer des réparations sous la voiture.

Avec le cric

Voir le chapitre "En cas de crevaison", dans ce section.



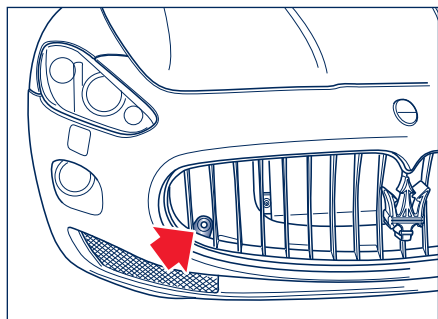


Remorquage de la voiture

Si la voiture doit être remorquée, respecter les recommandations suivantes :

- si possible, transporter la voiture sur le plancher d'un moyen de dépannage routier ;
- si le plancher n'est pas disponible:
 - remorquer la voiture pour un trajet inférieur à 100 km à une vitesse inférieure à 60 km/h.

Le remorquage de la voiture doit être effectué par le crochet de remorquage qui se trouve à l'intérieur de la trousse à outils. Visser à fond le crochet dans son logement, situé en bas à la droite du pare-chocs avant.




En outre, pour remorquer la voiture il faut tourner la clé sur **MAR** et embrayer le point mort, en réglant le levier des vitesses sur **N**.

Si le frein de stationnement EPB est serré, le desserrer comme décrit à la page 170.



Ne pas extraire la clé : le verrouillage de direction s'activerait et il serait impossible de braquer les roues.

REMARQUE : Si le véhicule doit être remorqué avec un seul essieu au sol, s'assurer que la clé de contact est en position **STOP**. Sans quoi, si le système ESC est activé, le module de commande relative mémorisera une anomalie et le témoin d'alerte  s'allumera au tableau de bord. Dans ce cas, le Réseau d'Assistance Maserati devra réinitialiser le système.



Pour remorquer la voiture, il est impératif de respecter les normes spécifiques de circulation routière concernant aussi bien le dispositif de remorquage que le comportement à suivre sur la route.



Pendant le remorquage de la voiture avec le moteur coupé, ne pas oublier que, le servofrein étant inefficace, pour freiner il faut exercer un effort accru sur la pédale et pour braquer, la manœuvre du volant demande plus de force.



Le crochet de remorquage doit être vissé à fond et dans son logement (il doit être vissé d'au moins 11 tours). Nettoyer soigneusement le logement fileté avant de visser le crochet.



En cas d'accident

Il est important de toujours garder son sang froid.

- Si l'on n'est pas directement impliqué, s'arrêter à une dizaine de mètres au moins du lieu de l'accident.
- Sur l'autoroute, s'arrêter sans encombrer la voie de détresse.
- Couper le moteur et éclairer les feux de détresse.
- La nuit, éclairer avec les phares le lieu de l'accident.
- Rester prudent, ne pas risquer d'être renversé par une autre voiture.
- Signaler l'accident en positionnant le triangle de manière bien visible et à la distance réglementaire.
- Appeler les secours, et leur fournissant des renseignements précis dans la mesure du possible. Sur l'autoroute, utiliser les bornes de secours prévues à cet effet.
- Retirer la clé de contact des véhicules impliqués dans l'accident.
- Si vous sentez l'odeur de carburant ou d'autres produits chimiques, ne fumez pas et demandez qu'on éteigne les cigarettes.

Pour éteindre les incendies, même de petites dimensions, utiliser des extincteurs, des couvertures, du sable ou de la terre. Ne jamais utiliser d'eau.

Au cours d'accidents multiples sur l'autoroute, en particulier si la visibilité est faible, le risque d'être impliqué dans d'autres accidents est élevé. Quitter immédiatement son véhicule et s'éloigner.

En présence de blessés

- On ne doit jamais abandonner un blessé. L'obligation de secours existe même pour les personnes non directement impliquées dans l'accident.
- Ne pas s'entasser autour des blessés.
- Rassurer le blessé sur la rapidité des secours et rester près de lui pour maîtriser d'éventuelles crises de panique.
- Déboucler ou couper les ceintures de sécurité qui retiennent les blessés.
- Ne pas donner à boire aux blessés.
- Le blessé ne devrait jamais être déplacé.

- Sortir le blessé du véhicule exclusivement s'il y a risque d'incendie, d'enfoncement dans l'eau ou de chute dans le vide. Pour sortir un blessé, éviter de le tirer par les bras ou les jambes, laisser sa tête bien droite et maintenir le plus possible son corps à l'horizontale.

Trousse de secours (*)

Elle est logée à l'intérieur du coffre à bagages et contient le matériel suivant :

- des compresses de gaze stérile pour couvrir et nettoyer les plaies ;
- des bandes de plusieurs largeurs ;
- des pansements de plusieurs dimensions ;
- un rouleau de sparadrap ;
- un paquet de coton hydrophile ;
- un flacon de désinfectant ;
- un paquet de mouchoirs en papier ;
- des ciseaux à pointes arrondies ;
- des pinces ;
- deux garrots.

(*) La trousse de secours est fournie sur les voitures destinées aux marchés qui en rendent obligatoire la présence.



Ravitaillements et données techniques

Carburant	206
Huile moteur	206
Ravitaillements : quantité et caractéristiques des produits à utiliser	207
Consommation de carburant	209
Émissions de CO ₂ à l'échappement	210
Données techniques	211
Pression des pneus	217



Carburant

Utiliser exclusivement de l'essence super sans plomb ayant un indice d'octane (R.O.N.) non inférieur à 95.

Capacité du réservoir : 75 litres environ, y compris une réserve de 7,5 litres environ.

REMARQUE : Les dispositifs antipollution de la voiture imposent d'utiliser exclusivement de l'essence sans plomb. Ne jamais verser dans le réservoir, même en cas d'urgence, la moindre quantité d'essence avec plomb. Le pot catalytique se détériorerait irrémédiablement.

REMARQUE : Un pot catalytique inefficace produit des émissions toxiques à l'échappement et pollue l'environnement.

Essences contenant d'alcools et d'éthers (Carburants enrichi en oxygène)

Certains carburants, dans certaines zones géographiques contiennent des "produits enrichis en oxygène" en général des alcools ou d'éthers. Les pompes installées auprès de certaines stations de service doivent reporter une inscription spécifique indiquant la présence d'alcools ou d'éthers. Il est à toutefois à noter que dans certaines

aires géographiques, les stations de services peuvent être équipées de pompes de distribution d'essence qui ne reportent pas d'indications. Si vous n'avez pas la certitude que le carburant qui sera introduit dans votre voiture contient ou moins d'alcools ou d'éthers, demandez des renseignements au personnel de la station de service.

REMARQUE : Certaines aires géographiques exigent l'emploi de carburants enrichis en oxygène, afin de respecter les standards de qualité de l'air dans certaines saisons de l'année.

- Alcool – Éthanol : On peut utiliser des carburants contenant uniquement jusqu'à 10 % d'éthanol par volume (l'éthanol est aussi appelé alcool éthylique ou "mélange essence-alcool").
- Éthers – MTBE : On peut utiliser des carburants contenant uniquement jusqu'à 15 % de MTBE (Méthyl-tert-butyléther).

REMARQUE : Ne jamais utiliser d'essences contenant du plomb comme inhibiteur de détonation et NE PAS utiliser d'additifs au plomb. L'emploi d'essences détergentes pour réduire la formation de résidus dans les injecteurs et dans les soupapes d'admission. Il est déconseillé d'utiliser des systèmes extérieurs ou des liquides pour nettoyer les injecteurs.

Huile moteur

Pour contrôler le niveau, consulter la section "Entretien".

Éviter de faire l'appoint avec une huile qui n'aurait pas les mêmes caractéristiques que celle du moteur. L'écart entre les repères MIN et MAX sur la jauge de niveau correspond à environ 1,5 litres d'huile.

Utiliser de l'huile du type SAE 5W/40 API SL/CF et ACEA A3, B3, B4 pour moteurs à essence. Conseillé : Shell Helix Ultra 5W-40 ABI SM/CF.

Ravitaillements : quantité et caractéristiques des produits à utiliser

Quantités de ravitaillement et produits préconisés

<i>Pièces à ravitailler</i>	<i>Quantité</i>	<i>Caractéristiques des produits</i>
Réservoir à carburant (y compris la réserve)	environ 75 litres	Essence Super sans plomb non inférieure à 95 R.O.N.
Réserve de carburant	environ 7,5 litres	
Huile moteur :		Lubrifiants multigrades entièrement synthétiques de gradation SAE 5W/40 dépassant les spécifications API SL/CF et ACEA A3, B3, B4. Huile de type Shell Helix Ultra 5W-40. Api SM/CF approuvée Maserati
- Vidange périodique	9,0 litres	
- appoint du niveau MIN au MAX	1,5 litres	REMARQUE : Éviter de faire l'appoint avec une huile qui n'aurait pas les mêmes caractéristiques que celle du moteur. REMARQUE : La consommation d'huile dépend du style de conduite et des conditions d'utilisation de la voiture.
Réservoir liquide lave-glaces et lave-phares	6,5 litres	Mélange d'eau et de détergent liquide, dans les proportions indiquées sur l'emballage du produit. Détergent liquide : mélange d'alcools et de tensioactifs CUNA NC 956-II. Type préconisé DP1. REMARQUE : En cas de températures inférieures à -20°C, utiliser du liquide détergent non dilué.



<i>Pièces à ravitailler</i>	<i>Quantité</i>	<i>Caractéristiques des produits</i>
Circuit de refroidissement du moteur	13 litres	Mélange d'eau et liquide de refroidissement, dans les proportions indiquées sur l'emballage du produit. Liquide de refroidissement : protecteur à action antigel, à base de glycol mono-éthylique inhibé, UNA NC 956-16. Type Shell Glycoshell
Direction assistée	-	Huile du type ATF DEXRON II D LEV, SAE 10W. Huile du type ATF type A - MB 236.2 - ZF ML09/12 Shell Donax TM
Huile boîte de vitesses	10,03 litres	Huile du type SHELL M1375.4 DEXTRON III
Huile de différentiel	1,1 kg	Huile du type SHELL SPIRAX S 75W140
Circuit de freinage	-	Fluide synthétique: USA FMVSS n. 116 DOT 4, ISO 4925 Class 4, JIS K 2233 Class 5, AS/NZ 1960 Class 3, SAE J1704, CUNA NC 956-01. Type: Shell Donax UB (DOT 4 Ultra) ou Shell Brake and Clutch Fluid DOT 4 Ultra.
Réfrigérant installation de climatisation	600 gr +/- 30 gr	R134a PAG RL 897
Huile compresseur de climatisation	200 ml +/- 10 ml	Huile du type Ucon RL 897

Consommation de carburant

Les valeurs de consommation de carburant indiquées dans le tableau suivant ont été déterminées sur la base d'essais d'homologation prescrits par des Directives Européennes spécifiques.

Pour mesurer la consommation, on a suivi les procédures décrites ci-après :

- **cycle urbain:** il commence par un démarrage à froid, suivi d'une conduite simulant l'utilisation de la voiture sur un parcours urbain ;
- **cycle interurbain:** conduite simulant un parcours interurbain avec accélérations fréquentes à tous les régimes ; la vitesse varie de 0 à 120 km/h ;
- **consommation cycle mixte:** elle est déterminée par une pondération d'environ 37% du cycle urbain et 63% du cycle interurbain.

Consommations conformes aux Directives (CEE) 715/2007 et (CEE) 692/2008 (litres/100 km)

<i>Urbain</i>	<i>Interurbain</i>	<i>Mixte</i>
22,50	9,80	14,40

REMARQUE : Le type de parcours, les conditions de la circulation, les conditions atmosphériques, le style de conduite, l'état général de la voiture, l'équipement/ les dotations/accessoires, l'utilisation de l'installation de climatisation, la charge de la voiture, et d'autres situations pénalisant la pénétration aérodynamique ou la résistance à l'avancement donnent lieu à des consommations autres que celles mesurées.



Émissions de CO₂ à l'échappement

Les valeurs des émissions de CO₂ à l'échappement reportées dans le tableau font référence à la consommation mixte.

Émission de CO₂ Directives (CEE) 715/2007 et (CEE) 692/2008 (g/km)

<i>Urbain</i>	<i>Interurbain</i>	<i>Mixte</i>
524	228	337

Données techniques

Moteur

<i>Caractéristiques générales</i>		GranCabrio	GranCabrio SPORT
Code type		M139S	M145S
Cycle		Otto	Otto
Nombre et position des cylindres		8 - 90° V	8 - 90° V
Nombre de soupapes par cylindre		4	4
Alésage et course	mm	94x84,5	94x84,5
Cylindrée totale	cm ³	4.691	4.691
Rapport de compression		11,25:1	11,25:1
Puissance maximale (CEE)	kW	323	331
	CV	440	450
régime correspondant	tr/mn	7.000	7.000
Couple maximal (CEE)	Nm	490	510
	kgm	50	52
régime correspondant	tr/mn	4.750	4.750

Allumage - Injection

Le contrôle du système d'allumage et injection est intégré en un seul boîtier à microprocesseur (ECU). De cette manière les performances du moteur sont optimisées, la manoeuvrabilité de la voiture et la consommation de carburant sont améliorées tout en maximisant le fonctionnement du moteur aux charges partielles.

Injection

- Type Bosch Motronic ME9.

Allumage

- Allumage statique.
- Ordre d'allumage: 1-8-6-2-7-3-4-5.
- Bobine d'allumage ELDOR.
- Bougies d'allumage NGK PMR8C-H.





Batterie

FIAMM 12 V 100 Ah 850 A

Générateur

NIPPONDENSO SC2 150 A

Lubrification

La lubrification est assurée par un système à carter humide par une pompe à huile intégrée au bloc-cylindres et par la crépine correspondante.

Refroidissement

Le moteur est refroidi par la circulation d'un mélange antigel dans un circuit avec radiateur, pompe centrifuge et vase d'expansion.

Transmission

Boîte de vitesses automatique à 6 rapports à commande électro-hydraulique dotée de convertisseur de couple avec embrayage de blocage et réglage d'antipatinage.

Arbre de transmission TRANSAXLE de type composé.

Traction dotée de différentiel autobloquant arrière.

Boîte de vitesses

À six vitesses et marche arrière.

<i>Vitesse</i>	<i>Rapports de vitesse</i>	<i>Rapports de réduction totale (tours moteur/tours roues)</i>
En 1 ^e vitesse	4,171	15,55
En 2 ^e vitesse	2,340	8,72
En 3 ^e vitesse	1,521	5,67
En 4 ^e vitesse	1,143	4,26
En 5 ^a vitesse	0,867	3,23
En 6 ^a vitesse	0,691	2,58
En marche arrière	3,403	12,68

Différentiel

Les rapports sont :

Couple de réduction du différentiel	3,73
-------------------------------------	------



Freins

Freins de service et de secours

À disque, sur les quatre roues, autoventilés.

Deux circuits hydrauliques de commande croisés et indépendants l'un de l'autre. Servofrein à dépression.

Système ABS à 4 canaux avec correcteur électronique de freinage (EBD) et système d'assistance dans les freinages de secours (HBA).

Frein de stationnement électrique

Frein de stationnement électrique (EPB) agissant sur les roues arrière.

Il peut être actionné manuellement en réglant le levier sur l'encadrement central du tunnel vers le haut, voir la page 170.

Système de suspension

Avant et arrière

À quadrilatère déformable.

Suspension à amortissement réglable Skyhook

C'est un système qui permet au conducteur de choisir deux niveaux de réglage des amortisseurs en fonction de l'état de la chaussée, de la vitesse et du confort.

Direction tachysensible

Direction assistée à pignon et crémaillère, avec pompe commandée par le vilebrequin et réservoir.

Colonne de direction articulée, à absorption d'énergie, inclinaison et axe réglables. Tachysensible, elle se raidit de manière proportionnelle à l'augmentation de la vitesse.

- Diamètre de braquage = 10,7 m.
- Nombre de tours du volant = 1,5 (à gauche et à droite).



Roues

Jantes et pneus

	<i>Dimensions jantes</i>	<i>Dimensions pneus</i>	<i>Pneus d'hiver</i>
Avant	8.5"J x 20"	245/35 ZR20	245/35 ZR20
	8.5"J x 19" (°)	245/40 ZR19 (°)	245/40 ZR19 (°)
Arrière	10.5"J x 20"	285/35 ZR20	285/35 ZR20
	10.5"J x 19" (°)	285/40 ZR19 (°)	285/40 ZR19 (°)

(°) Jantes et pneus disponibles sur demande.



En alternative, on peut installer des pneus d'hiver des mêmes dimensions que ceux fournis avec la voiture.

REMARQUE : Pour assurer la sécurité de conduite du véhicule, il est important d'utiliser des pneus de la taille préconisée aux quatre roues, mais également de même marque et de même type.

REMARQUE : N'utilisez pas de chambres à air dans des pneus sans chambre.

Roue de secours compacte (sur demande)

Jantes en alliage.

<i>Dimension jante</i>	<i>Dimension pneu</i>	<i>Marque pneu</i>	<i>Pression de gonflage à froid (bar)</i>
6"J x 18"	175/55 R18	VREDESTEIN	3,5

Chaînes à neige

Dépassement radial maximal admis au-delà du profil du pneu : 9 mm.

<i>Pneu arrière</i>	<i>Chaînes à neige : marque/ type</i>
285/35 ZR20	KONIG/Supermagic
285/40 ZR19 (°)	KONIG/Supermagic

(°) Pneus disponibles sur demande.

REMARQUE : Les chaînes à neige doivent être exclusivement montées sur les pneus arrière. Pour l'achat des chaînes s'adresser au **Réseau d'Assistance Maserati**.

Performances

<i>Vitesse maximum</i>	<i>km/h</i>	<i>mph</i>
GranCabrio	283	176
GranCabrio SPORT	285	177



La vitesse maxi pouvant être atteinte avec les pneus d'hiver est indiquée par le constructeur du pneu. S'en tenir toutefois des normes en vigueur dans le pays où la voiture est utilisée.

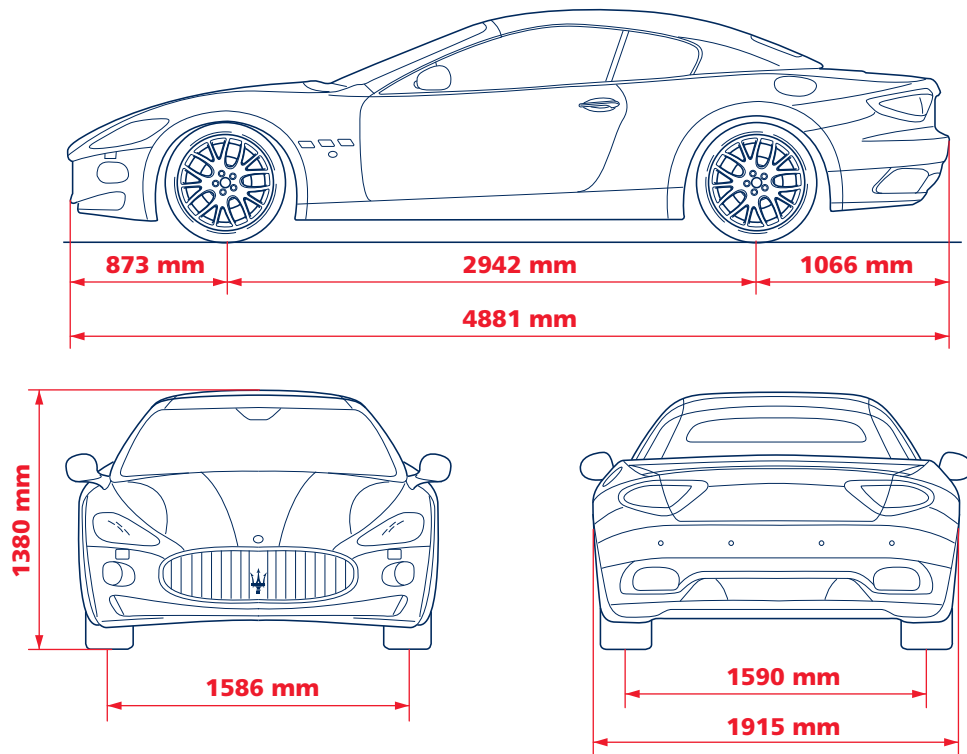
<i>Accélérations départ à l'arrêt (en secondes)</i>	<i>0-100 km/h</i>	<i>0-400 m</i>	<i>0-1000 m</i>
GranCabrio	5,4 secondes	13,9 secondes	24,8 secondes
GranCabrio SPORT	5,2 secondes	13,5 secondes	24 secondes

Poids

<i>Poids</i>	
Poids voiture à vide (ravitaillée, avec les outils et les accessoires)	1.980 kg
Poids pleine charge (4 personnes outre les valises)	2.280 kg



Dimensions



Pression des pneus

Pression de gonflage des pneus à froid (bar).

	<i>Dimensions jantes</i>	<i>Dimensions pneus</i>	<i>Pneus d'hiver</i>	<i>Pression de gonflage à froid (bar)</i>
Avant	8.5" J x 20"	245/35 ZR20	245/35 ZR20	2,2
	8.5" J x 19" (°)	245/40 ZR19 (°)	245/40 ZR19 (°)	2,2
Arrière	10.5" J x 20"	285/35 ZR20	285/35 ZR20	2,2
	10.5" J x 19" (°)	285/40 ZR19 (°)	285/40 ZR19 (°)	2,2

(°) Jantes et pneus disponibles sur demande.



En alternative, on peut installer des pneus d'hiver des mêmes dimensions que ceux fournis avec la voiture.



La vitesse maxi pouvant être atteinte avec les pneus d'hiver est indiquée par le constructeur du pneu. S'en tenir toutefois des normes en vigueur dans le pays où la voiture est utilisée.



On ne doit pas dépasser la vitesse maximum prévue pour les pneus d'hiver ; dans le cas contraire ces derniers pourraient subir des dommages. Danger d'accident.





Entretien

Entretien programmé	220
Opérations supplémentaires	222
Contrôle des niveaux	223
Filtre à air	227
Filtre antipoussière/antipollen	227
Batterie	227
Boîtiers électroniques	229
Bougies	230
Roues et pneus	230
Essuie-glaces	232
Climatisation	233
Carrosserie	233
Habillage intérieur	236
Immobilisation prolongée de la voiture	237
Télécommande à radiofréquence :	
homologations ministérielles	238
Retrait Voitures MASERATI à la fin du cycle de vie (End of Life Vehicles - ELV)	239



Entretien programmé

Un entretien correct est certainement le meilleur moyen de conserver les performances et la sécurité de la voiture au fil du temps, tout en sauvegardant l'environnement et à des coûts d'exercice réduits.

REMARQUE : Ne pas oublier non plus que l'observation scrupuleuse des consignes d'entretien représente la condition sine qua non pour appliquer la garantie.

Pour cette raison, Maserati a prévu toute une série de contrôles et d'opérations d'entretien, selon lesquels le 1^{er} coupon doit être effectué à 20 000 km ou après 2 ans et ensuite tous les 20 000 km ou tous les 2 ans.

Au-delà du 9^e coupon

Après avoir effectué le 9^e coupon, l'entretien recommence par les opérations prévues au 1^{er}, 2^e, 3^e coupon.

REMARQUE : Les coupons d'Entretien Programmé sont prescrits par le Constructeur. Faute d'exécution de ces contrôles, la garantie cesse.

Le service d'Entretien Programmé est effectué par tout le **Réseau d'Assistance Maserati**. Lors de chaque opération, outre les interventions prévues, les éventuels remplacements ou réparations supplémentaires nécessaires ne pourront être effectués qu'avec l'accord explicite du Client.

REMARQUE : Nous conseillons de signaler immédiatement au Réseau d'Assistance Maserati les moindres anomalies de fonctionnement, sans attendre l'échéance suivante.

Le plan d'Entretien Programmé est reporté sur le carnet "Garantie et Plan d'entretien".

Les interventions d'entretien programmé sont signalées sur l'afficheur à l'approche de l'échéance; cette valeur peut être calculée en kilomètres ou en jours, suivant l'échéance qui va être atteinte la première.

Les messages suivants seront affichés une seule fois lors de l'éclairage du tableau de bord, à des intervalles décroissants en km (1 800, 1 600, 100, 50) ou en jours (27, 24, 6, 3), accompagnés du symbole spécifique (clé anglaise):

Le kilométrage ou l'échéance atteinte, lors des allumages suivants du tableau de bord, l'inscription "Coupon échu" sera affichée.

En sélectionnant la fonction "Info entretien", sur le Multi Media System, on peut afficher l'expiration du prochain coupon (voir chapitre 6 "ordinateur de bord (TRIP)" notice Multi Media System). Tandis que le nombre de kilomètres restants avant l'échéance est toujours indiqué, les jours restants avant la date programmée sont indiqués uniquement à partir du 511e jour (environ 17 mois).

REMARQUE : Après avoir débranché la batterie, il faut régler la date et l'heure sur le Multi Media System suivant les instructions fournies dans la notice "Multi Media System" au chapitre 7 "Configuration". Faute d'exécution de cette opération, le système pourrait signaler des intervalles de temps d'entretien erronés.





Opérations supplémentaires

Tous les 500 km ou avant les longs voyages, contrôler et éventuellement rétablir:

- le niveau du liquide de refroidissement du moteur ;
- le niveau du liquide lave-glaces ;
- la pression et l'état des pneus.

REMARQUE - Huile moteur

Si la voiture roule principalement dans l'une des conditions suivantes, particulièrement contraignantes:

- routes poussiéreuses ;
- trajets courts (moins de 8-7 km) et répétés, avec une température extérieure inférieure à 0°C ;
- moteur tournant au ralenti sans jamais atteindre de températures de plein régime ;

vider l'huile moteur plus fréquemment que ce qui est indiqué dans l'Entretien Programmé.

REMARQUE - Filtre à air

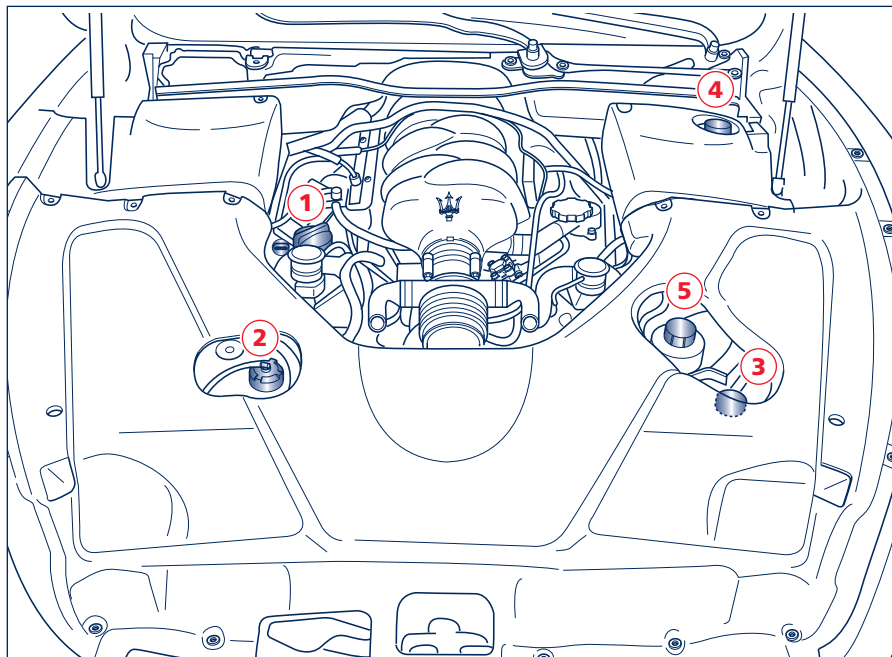
Si la voiture roule sur des routes poussiéreuses, remplacer les filtres à air plus fréquemment que ce qui est indiqué dans le plan d'Entretien Programmé.

En cas de doutes sur la périodicité de vidange de l'huile moteur et de remplacement du filtre à air par rapport à l'utilisation de la voiture, s'adresser au **Réseau d'Assistance Maserati**.

REMARQUE : L'entretien du véhicule doit être confié au Réseau d'Assistance Maserati. Pour l'entretien ordinaire, le petit entretien et les réparations à effectuer de manière autonome, toujours contrôler d'avoir les outils adéquats, les pièces détachées d'origine Maserati et les liquides de consommation ; en tout cas, éviter d'effectuer ces opérations sans un minimum d'expérience en la matière.

Contrôle des niveaux

- 1) Huile moteur.
- 2) Liquide de refroidissement moteur.
- 3) Liquide lave-glace/lave-phares.
- 4) Liquide de freins.
- 5) Liquide de direction assistée.





Huile moteur

Le contrôle du niveau doit être exécuté avec la voiture garée sur une surface plane, en se conformant à la procédure décrite ci-après :

- chauffer la voiture jusqu'à la température de régime ;
- couper le moteur, retirer le bouchon d'appoint **A** et attendre 5 minutes pour permettre l'écoulement de l'huile dans le carter ;
- mesurer le niveau et éventuellement rétablir le niveau.


Le niveau de l'huile doit se situer entre les repères **MIN** et **MAX** gravés sur la jauge d'huile.

L'intervalle entre **MIN** et **MAX** correspond à environ 1,5 litres d'huile.

REMARQUE : Ne pas dépasser le niveau MAX!

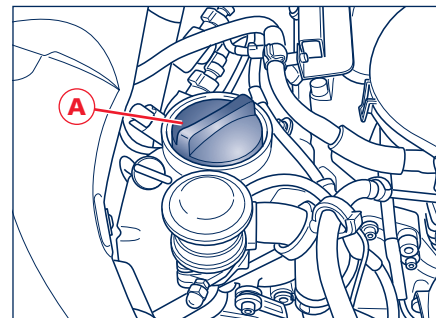
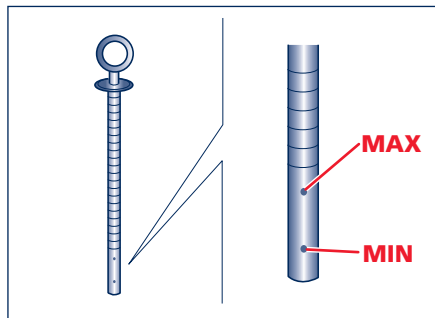
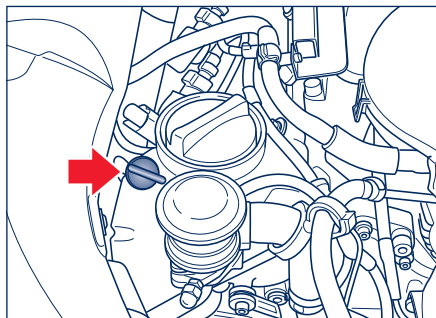
Si le niveau de l'huile est au ras ou sous le repère **MIN**, ajouter de l'huile à travers le goulot de remplissage fermé par le bouchon **A**, à côté de la jauge de niveau jusqu'à atteindre le repère **MAX**. Le niveau d'huile ne doit jamais dépasser le repère **MAX**.

REMARQUE : Ne pas faire l'appoint avec de l'huile ayant des caractéristiques différentes de celles de l'huile présente dans le moteur.

Après la remise à niveau, le témoin  du niveau d'huile moteur pourrait rester éclairé pendant un long délai, ce qui permet au système d'exécuter tous les contrôles nécessaires. Ce comportement est à considérer comme normal.

Après avoir ajouté ou vidangé l'huile, contrôler à nouveau le niveau.

REMARQUE : L'huile moteur usée et le filtre à huile contiennent des substances dangereuses pour l'environnement. Pour la vidange d'huile et le remplacement des filtres nous conseillons de s'adresser au Réseau d'Assistance Maserati, qui dispose des équipements nécessaires pour éliminer l'huile et les filtres usés conformément aux dispositions de la loi et en respectant l'environnement.





Huile boîte de vitesses

Pour contrôler le niveau de l'huile, s'adresser au Réseau d'Assistance Maserati.

REMARQUE : Ne pas faire l'appoint avec de l'huile ayant des caractéristiques différentes de celles de l'huile présente dans la BdV.

REMARQUE : L'huile usée de la boîte de vitesses contient des substances dangereuses pour l'environnement. Pour la vidange d'huile nous conseillons de s'adresser au Réseau d'Assistance Maserati, qui dispose des équipements nécessaires pour éliminer l'huile usés conformément aux dispositions de la loi et en respectant l'environnement.

Liquide circuit de refroidissement du moteur



Quand le moteur est très chaud, ne pas enlever le bouchon du réservoir : danger de brûlures.

Le niveau du liquide doit être contrôlé avec le moteur froid et doit être compris entre les repères **MIN** et **MAX** visibles sur la cuve.

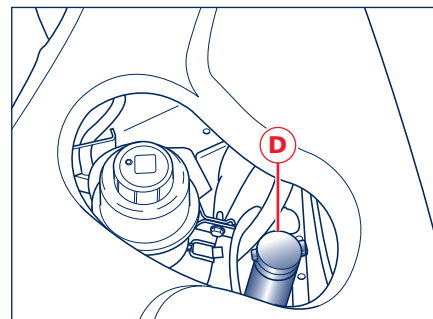
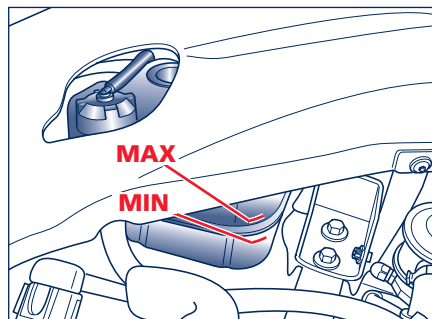
Si le niveau est trop bas, verser lentement, à travers le goulot de la cuve, le liquide prescrit jusqu'à ce que le niveau ne soit au ras du repère **MAX**.

Liquide du lave-glaces/phares

Pour ajouter le liquide, ouvrir le couvercle **D**, extraire la rallonge du goulot et verser un mélange de liquide détergent et eau dans les ratios indiqués sur l'emballage du produit.

REMARQUE : En cas de températures inférieures à -20°C, utiliser du liquide détergent non dilué.

REMARQUE : Ne pas voyager le réservoir du lave-glaces vide : l'action du lave-glaces est fondamentale pour améliorer la visibilité.

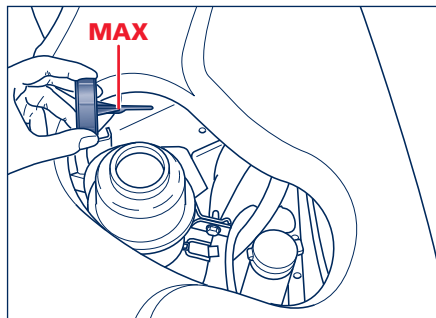




Liquide direction assistée

REMARQUE : Éviter que le liquide de la direction assistée entre en contact avec les parties chaudes du moteur : il est inflammable.

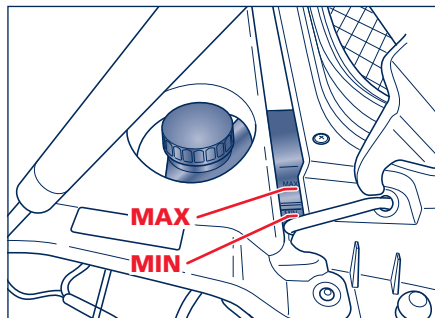
Contrôler que le niveau du liquide, avec la voiture garée sur une surface plane et le moteur froid, se situe au ras du repère **MAX** gravé sur la jauge de niveau du bouchon du réservoir. Pour effectuer le contrôle, dévisser le bouchon, nettoyer la jauge, visser le bouchon à fond et le dévisser à nouveau pour contrôler le niveau. Si l'huile est chaude, le niveau pourrait dépasser le repère **MAX**. En cas de nécessité, faire l'appoint avec du liquide ayant les mêmes caractéristiques que celui contenu dans le circuit.



Liquide de freins

Contrôler si le niveau du liquide dans le réservoir est au maximum. Si le niveau descend en dessous du minimum, avec la clé de contact sur la position **MAR**, le témoin (!) s'éclaire sur le tableau de bord. Pour l'appoint de liquide, utiliser exclusivement ceux qui sont classés DOT4.

REMARQUE : Le liquide de freins est hygroscopique (soit il absorbe l'humidité). Pour cette raison, si la voiture roule principalement dans des zones où l'humidité atmosphérique est très élevée, le liquide devra être changé plus fréquemment que ce qui est indiqué dans le plan d'Entretien Programmé.



REMARQUE : Éviter que le liquide de freins, très corrosif, entre en contact avec les parties peintes. Le cas échéant, laver immédiatement à l'eau.

REMARQUE : Le symbole ☉ présent sur le conteneur identifie le liquide de freins de type synthétique, tout en le distinguant du liquide de type minéral. Les liquides minéraux détériorent irréparablement les joints spéciaux en caoutchouc du circuit de freinage.

Filtre à air

Pour remplacer les filtres à air, s'adresser au **Réseau d'Assistance Maserati**.

Filtre antipoussière/ antipollen

Le filtre a une fonction de filtrage mécanique/ électrostatique de l'air, à condition que les glaces des portes soient fermées.

Faire remplacer le filtre antipoussière/ antipollen au moins une fois par an, par le **Réseau d'Assistance Maserati**, de préférence au début de la saison chaude.

Si la voiture roule principalement dans les centres de ville/sur l'autoroute ou sur des terrains poussiéreux, nous conseillons de le faire remplacer plus fréquemment que ce que prescrit le plan d'Entretien Programmé.

REMARQUE : Faute de remplacement du filtre, l'efficacité de l'installation de climatisation pourrait être considérablement réduite.



Nous conseillons par conséquent de faire remplacer le filtre antipoussière/ antipollen auprès du Réseau d'Assistance Maserati.

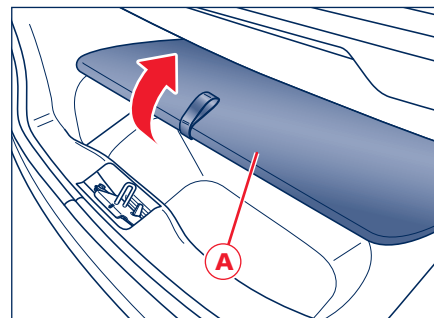
Batterie

La batterie est du type à "entretien réduit" et elle est logée sur le fond du coffre à bagages.

Pour avoir accès à la batterie, retirer la couverture **A**.

Le niveau du liquide de la batterie (électrolyte), la voiture garée sur terrain plat, doit toujours être compris entre les repères **MIN** et **MAX** indiqués sur la batterie.

Si le niveau est en dessous du repère **MIN**, s'adresser au **Réseau d'Assistance Maserati** pour faire exécuter les contrôles nécessaires. Pour recharger la batterie, voir la section "Cas d'urgence".



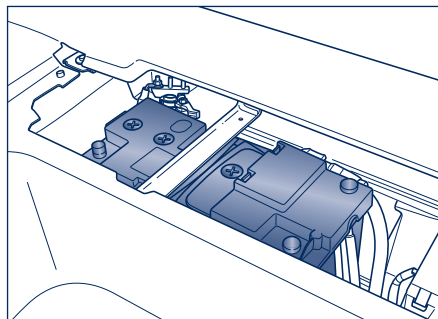


REMARQUE: Pour débrancher la batterie, attendre au moins 30 secondes après le dernier mouvement d'un siège, avant de procéder à la déconnexion.

Si l'on avance la coupure de la batterie, il faut exécuter la procédure d'initialisation décrite à la page 101.



Le liquide contenu dans la batterie est toxique et corrosif. Éviter tout contact avec la peau et les yeux. Ne pas approcher la batterie de flammes libres ni de sources possibles d'étincelles : danger d'explosion et d'incendie.



les batteries contiennent des substances très dangereuses pour l'environnement. Pour remplacer la batterie, nous conseillons de contacter le **Réseau d'Assistance Maserati**, qui dispose des équipements nécessaires pour son élimination conformément aux dispositions de la loi et dans le respect de l'environnement.

REMARQUE : Un mauvais montage d'accessoires électriques et électroniques risque de détériorer gravement la voiture.

Conseils utiles pour prolonger la durée de la batterie

En garant la voiture, contrôler que les portes, le capot, le coffre, les trappes et les caches sont bien fermés. Les plafonniers et les spots de lecture doivent être éteintes.

Quand le moteur est coupé, éviter de laisser les dispositifs allumés pendant longtemps (autoradio, feux de détresse, ventilateur, etc.).

REMARQUE : Conservée pendant longtemps avec une charge inférieure à 50 %, la batterie se détériore par sulfatage, réduit sa capacité et son aptitude au démarrage et risque davantage de geler (ce qui peut se produire déjà à -10°C).

Nous conseillons de faire contrôler la charge de la batterie, de préférence au début de la saison froide, pour éviter que l'électrolyte ne gèle. Effectuer ce contrôle plus souvent si la voiture est principalement utilisée sur de brefs trajets ou si elle est dotée d'utilisateurs à absorption permanente sans la clé, surtout s'ils ont été montés dans un deuxième temps.

En cas d'immobilisation prolongée, consulter le paragraphe "Immobilisation prolongée de la voiture", dans ce section.

REMARQUE : Avant d'installer des équipements supplémentaires à bord de la voiture, considérer le danger que représentent les dérivations impropres sur les connexions du câblage électrique, notamment si elles concernent les dispositifs de sécurité.

Boîtiers électroniques

Pour une utilisation normale de la voiture, aucune précaution particulière n'est exigée.

En cas d'interventions sur le système électrique ou de démarrage d'urgence, observer scrupuleusement les instructions suivantes :

- Ne jamais débrancher la batterie du système électrique pendant que le moteur tourne.
- Débrancher la batterie du système électrique en cas de recharge (voir la page 201 "Décharge de la batterie").

REMARQUE: Pour débrancher la batterie, attendre au moins 30 secondes après le dernier mouvement d'un siège, avant de procéder à la déconnexion.

Si l'on avance la coupure de la batterie, il faut exécuter la procédure d'initialisation décrite à la page 101.

REMARQUE : Quand la batterie est débranchée, débrancher d'abord la borne du pôle négatif (-) et ensuite la borne du pôle positif (+).

REMARQUE : La batterie est fixée au véhicule au moyen d'un dispositif de retenue métallique. Par conséquent, veillez soigneusement à ce que les attaches à l'extrémité des câbles n'entrent pas en contact avec le dispositif de retenue.

REMARQUE : Quand la batterie est branchée à nouveau, brancher d'abord le pôle positif (+) en le couvrant par le couvercle spécifique et ensuite le pôle négatif (-).

- Ne jamais procéder au démarrage d'urgence avec un chargeur de batterie. Utiliser une batterie auxiliaire.
- Effectuer méticuleusement le branchement de la batterie sur le système électrique. Contrôler la polarité et l'efficacité de la connexion.
- Ne pas connecter/déconnecter les terminaux des boîtiers électroniques quand la clé de contact est tournée sur la position **MAR**.
- Ne pas contrôler les pôles électriques par des étincelles.
- En cas de soudages électriques sur la coque, déconnecter les boîtiers électroniques. Les démonter si la

température dépasse 80°C (travaux particuliers de carrosserie, etc.).

REMARQUE : Une mauvaise installation des systèmes d'alarme et de radio ou des modifications de ces systèmes peuvent provoquer des interférences avec les boîtiers électroniques.

REMARQUE : Les modifications ou réparations effectuées de façon incorrecte et sans tenir compte des caractéristiques techniques du système risquent de dérégler le fonctionnement et de provoquer des incendies.

REMARQUE : Si le lavage du compartiment moteur s'avère nécessaire, veiller à ne pas insister avec le jet d'eau directement sur le boîtier du compartiment moteur.



Bougies

La propreté et l'intégrité des bougies sont déterminantes pour la performance du moteur et la limitation des émissions polluantes.

REMARQUE : Remplacer les bougies aux échéances prévues dans le plan d'Entretien Programmé. Utiliser exclusivement des bougies du type prescrit : si le degré thermique est inadéquat ou si la durée prévue n'est pas garantie, elles peuvent créer des problèmes.

Roues et pneus



Afin de profiter des meilleures performances et du kilométrage maximal de vos pneus, il est essentiel de suivre les recommandations suivantes durant les 500 premiers kilomètres :

- ne roulez pas à la vitesse maximale du véhicule ;
- prenez les virages à une vitesse modérée ;
- évitez les braquages brusques ;
- évitez les freinages brusques ;
- évitez les accélérations brusques ;
- ne roulez pas à une vitesse élevée pendant une longue période.

Instructions pour un bon usage des pneus

REMARQUE : Pour une conduite en toute sécurité, il est fondamental de maintenir les pneus en parfait état.

Les pressions de gonflage des pneus doivent correspondre aux valeurs prescrites et doivent être vérifiées exclusivement quand les pneus sont froids : la pression augmente progressivement avec la température du pneu.

Ne jamais réduire la pression de gonflage lorsque les pneus sont chauds.

Une pression de gonflage insuffisante peut être à l'origine d'un échauffement excessif du pneu et provoquer des dégâts irréparables à l'intérieur pouvant entraîner sa destruction.



Vérifier la pression de gonflage à froid, au moins toutes les deux semaines et avant les longs voyages.

Les pneus peuvent subir des dégâts parfois invisibles, en heurtant les trottoirs, en passant sur des trous et des obstacles de nature variée ou en roulant longtemps sur une chaussée déformée.

Contrôler régulièrement si les pneus présentent des traces de lésions (par exemple, abrasions, coupures, fissures, hernies, etc.).

Les corps étrangers qui pénètrent dans le pneu peuvent endommager sa structure, ce qui ne peut se diagnostiquer qu'en démontant le pneu.

Dans tous les cas, les lésions doivent être examinées par un spécialiste car elles risquent de limiter sérieusement la durée du pneu.

Le pneu se détériore même s'il n'est jamais ou peu utilisé.

Les fissures qui apparaissent sur la bande de roulement et sur les flancs, accompagnées parfois de hernies, sont indice de détérioration.



Consulter un spécialiste pour s'assurer que les anciens pneus sont encore utilisables. Les pneus montés sur un véhicule depuis 4 ou 5 ans doivent de toute façon être contrôlés par un spécialiste.



Ne jamais utiliser de pneus d'occasion dont l'origine n'est pas certaine.



Les pneus "directionnels" présentent, sur le flanc, une flèche qui indique le sens de roulement. Pour maintenir d'excellentes performances en cas de remplacement du pneu, le sens de roulement doit correspondre à celui indiqué par la flèche.



Pour les pneus "non directionnels", toujours respecter le sens de rotation du premier montage, pendant toute la durée de vie du pneu.



Contrôler régulièrement la profondeur des sculptures des bandes de roulement (valeur minimale admise 1,6 mm). Le danger de dérapage augmente avec l'usure de ces sculptures.



Une conduite prudente sur route mouillée réduit les risques d'hydroplanage.



Essuie-glaces

Nettoyer périodiquement la partie en caoutchouc avec des produits spécifiques.

Remplacer les balais si la lame en caoutchouc est déformée ou usée. En tout cas, nous conseillons de les remplacer une fois par an.



Voyager avec des balais d'essuie-glaces usés représente un risque grave car si les conditions atmosphériques sont mauvaises, la visibilité se réduit.



Remplacer les bras des balais de l'essuie-glaces par des bras neufs tous les deux démontages. Le système de fixation particulier des bras ne garantit sa parfaite tenue mécanique que pour les 2 premiers montages, à condition que le couple de serrage prescrit soit respecté.



Nous conseillons par conséquent de faire effectuer par le Réseau d'Assistance Maserati les opérations comportant le démontage des bras de l'essuie-glaces.

Quelques petits conseils pour réduire la possibilité d'abîmer les balais :

- En cas de températures inférieures à 0°C, contrôler que le gel n'a pas collé la lame au pare-brise. Si nécessaire, la décoller à l'aide d'un produit antigel.
- Enlever la neige éventuellement accumulée sur le pare-brise: outre à protéger les balais, cela évitera de forcer et de surchauffer le moteur de l'essuie-glaces.
- Ne pas actionner l'essuie-glaces sur un pare-brise sec.

Gicleurs

Si le jet ne sort pas, vérifier d'abord s'il y a de liquide dans la cuve (voir le chapitre "Contrôle des niveaux" de ce section) et ensuite contrôler si les orifices de sortie sont bouchés.

Remplacement des balais d'essuie-glace

Étant donné la difficulté de l'opération de remplacement, il est conseillé de s'adresser au Réseau d'Assistance Maserati.

Climatisation

Pendant la saison froide, activer l'installation de climatisation pendant 10 minutes au moins une fois par mois.

Avant la saison chaude, faire contrôler l'efficacité de l'installation auprès du

Réseau d'Assistance Maserati.

REMARQUE : L'installation utilise du fluide de refroidissement de type R134a qui, en cas de fuites accidentelles, ne pollue pas l'environnement. Éviter impérativement d'utiliser le fluide R12 qui n'est pas compatible avec les composants de l'installation et contient des chlorofluorocarbones (CFC).

Carrosserie

Protection contre les agents atmosphériques

Les causes principales des phénomènes de corrosion sont :

- pollution atmosphérique ;
- salinité et humidité de l'atmosphère (zones marines ou à climat humide) ;
- conditions ambiantes saisonnières ;
- le sel présent sur la chaussée utilisé pour fondre la neige et le verglas.

Ne pas sous-estimer non plus l'action abrasive des poussières atmosphériques et du sable que transporte le vent, de la boue et de la pierraille soulevées par les autres véhicules.

Maserati a adopté les meilleures solutions technologiques pour protéger efficacement la carrosserie contre la corrosion.

Voici les solutions principales :

- produits et systèmes de peinture qui confèrent à la voiture une résistance particulière à la corrosion et à l'abrasion ;
- utilisation de tôles galvanisées (ou prétraitées) dotées d'une grande résistance à la corrosion dans les parties les plus exposées ;

- vaporisation du dessous de la coque, au niveau du compartiment moteur, des passages de roue et des autres éléments de cire avec un haut pouvoir de protection ;
- vaporisation de matières plastiques, ayant une fonction de protection dans les points les plus exposés: dessous de porte, intérieur de garde-boue, bords, etc..;
- utilisation des parties creuses ventilées avec application de cire de protection, pour éviter la condensation et la stagnation de l'eau, qui peuvent favoriser la formation de rouille à l'intérieur.

Conseils pour la correcte conservation de la carrosserie

Peinture

La peinture n'a pas seulement une fonction esthétique, elle sert aussi à protéger les tôles. En cas d'abrasions ou de rayures profondes, il est conseillé de faire effectuer immédiatement les retouches nécessaires pour éviter la formation de rouille. Sur les peintures métallisées et/ou métallescentes, les retouches ne présentent de difficultés particulières. Pour les retouches de peinture utiliser exclusivement les produits d'origine indiqués sur la plaquette fixée sur le capot moteur.



L'entretien normal de la peinture consiste à la laver ; la périodicité dépend des conditions et de l'environnement d'utilisation. Par exemple, dans les zones à forte pollution atmosphérique, ou si les routes sont saupoudrées de sel contre le verglas, il est conseillé de laver la voiture plus souvent.

REMARQUE : Les détergents polluent les eaux. Par conséquent, la voiture doit être lavée dans des zones équipées pour la collecte et l'épuration des liquides employés pour le lavage.

Pour un lavage correct :

- mouiller la carrosserie avec un jet d'eau basse pression ;
- passer sur la carrosserie une éponge imbibée d'une solution détergente délicate en rinçant fréquemment l'éponge ;
- bien rincer à l'eau et essuyer par un jet d'air ou avec une peau de chamois.

Essuyer soigneusement surtout les parties moins visibles comme les baies de portes, le capot du coffre et le pourtour des phares, où l'eau risque de stagner plus facilement.

Nous conseillons de ne pas garer tout de suite la voiture dans un endroit fermé ; la laisser à l'air libre pour

favoriser l'évaporation de l'eau. Éviter de laver la voiture après un arrêt au soleil et si le capot moteur est chaud : l'éclat de la peinture pourrait s'altérer.

Nettoyer les parties extérieures en plastique de la même manière que le reste de la voiture.

Éviter de garer la voiture sous les arbres : les substances résineuses que de nombreuses espèces d'arbres laissent tomber confèrent à la peinture un aspect opaque et augmentent le risque d'amorcer des processus de corrosion.

REMARQUE : Laver immédiatement et soigneusement les fientes d'oiseaux, car leur acidité est très agressive.

REMARQUE : Pour mieux protéger la peinture de la voiture, passer de temps en temps un produit spécial de polissage qui laisse une couche de protection.

REMARQUE : Si le véhicule est lavé à l'aide d'un nettoyeur à haute pression, il est important de garder une distance minimale de 40 cm entre la buse et la carrosserie pour éviter des dommages.

Glaces et lunette

Pour nettoyer les glaces, utiliser des détergents spécifiques. Utiliser des linges propres pour éviter de rayer les glaces ou d'altérer leur transparence.

REMARQUE : Pour ne pas détériorer les résistances électriques sur la surface intérieure de la lunette, frotter délicatement en suivant le sens des résistances.

REMARQUE : Ne pas utiliser de produits aromatiques (de l'essence, par exemple) ou de cétones (de l'acétone, par exemple) pour nettoyer les lentilles en plastique des phares.

Nettoyage capote

La durée fonctionnelle et esthétique de la capote dépend des soins apportés et de sa correcte utilisation. Un traitement inapproprié et un usage incorrect peuvent compromettre l'efficacité de la capote.

En général, il n'est pas nécessaire de laver la capote chaque fois que l'on lave la voiture. En général, il suffit de la rincer tout simplement à l'eau. Sur les capotes de couleur claire, il est conseillé d'exécuter les opérations de

nettoyage et de lavage de manière très scrupuleuse. En outre, sur ce type de capotes, la saleté est beaucoup plus évidente par rapport aux capotes de couleur sombre ; pour le traitement des capotes, il est donc recommandé d'utiliser des produits spécifiques disponibles auprès du Réseau d'Assistance Maserati.

Lavage



Ne pas utiliser de systèmes de nettoyage haute pression pour laver la capote.

REMARQUE : Utiliser de l'eau et des brosses en tissu souple, éviter les brosses à soies dures.

Il est toujours conseillé d'effectuer le lavage à la main et avec la voiture à l'ombre ou à demi-ombre ; éviter de l'exposer au soleil.

- Éliminer les résidus de saleté à l'aide d'un aspire-poussière ;
- rincer soigneusement la toile à l'eau et au shampoing neutre pour capote ;

REMARQUE : Ne pas utiliser de solvants, alcool, essence ou détergents génériques pour le nettoyage de la capote.

- laisser agir le produit pendant quelques minutes ;
- ensuite, rincer soigneusement jusqu'à ce qu'il n'y aura plus de mousse ;
- laisser sécher la toile ;

REMARQUE : Un lavage ultérieur pourrait être nécessaire. Cela doit être toutefois établi après que la toile ne soit complètement sèche.

- après le séchage, terminer le traitement de nettoyage en rinçant la capote avec un produit contenant de fluorocarbures, ce qui est nécessaire pour rendre la toile hydrofuge.

REMARQUE : À défaut de ce traitement, la toile se tachera rapidement.

REMARQUE : Auprès du Réseau d'Assistance Maserati vous pouvez trouver toute une série de produits spécifiques pour le lavage de la capote.

REMARQUE : L'emploi de systèmes de lavage avec jet d'eau haute pression n'est pas admis, soit qu'il s'agisse de systèmes à lance manuelle soit de rouleaux tournants automatiques.

Traitement de protection

REMARQUE : Auprès du Réseau d'Assistance Maserati vous pouvez trouver toute une série de produits spécifiques pour le traitement de la capote.

REMARQUE : Pour garantir une durée fonctionnelle et esthétique accrue de la capote, suivre les indications fournies dans le plan d'entretien programmé. Faire exécuter le traitement de protection auprès du Réseau d'Assistance Maserati, qui disposent de produits spécifiquement conçus.



Compartment moteur

À la fin de la saison hivernale, procéder à un lavage soigné du compartiment moteur, tout en veillant à ne pas diriger le jet d'eau sur les boîtiers électroniques et sur le boîtier à relais et à fusibles, du côté droit du compartiment moteur (sens de marche). Pour cette opération, s'adresser à des centres spécialisés.

REMARQUE : Le lavage doit être exécuté le moteur froid et la clé de contact tournée sur la position **STOP**. Après le lavage, contrôler que les protections (par ex. capuchons en caoutchouc e protections variées) ne sont pas hors place ni endommagées.

Habillage intérieur

REMARQUE : Ne pas utiliser d'alcool, d'essence ni de solvants pour nettoyer le transparent du tableau de bord.



Ne jamais garder de bombes aérosol dans la voiture. Risque d'explosion. Les bombes aérosol ne doivent jamais être exposées à une température supérieure à 50°C. A l'intérieur d'une voiture en plein soleil, la température peut largement dépasser cette valeur.

De temps à autre, contrôler que l'eau ne stagne pas sous les tapis (dégouttement de chaussures, parapluies, etc.), ce qui risquerait de provoquer l'oxydation de la tôle.

Nettoyage de la sellerie en cuir

- Éliminer la saleté sèche avec une peau de chamois ou un linge à peine humide, sans trop appuyer.
- Enlever les taches de liquides ou de graisse avec un linge sec absorbant, sans frotter.
- Passer ensuite un chiffon doux ou une peau de chamois humectée d'eau et d'un détergent neutre.
- Si la tache persiste, utiliser des produits spécifiques en s'en tenant scrupuleusement du mode d'emploi.

REMARQUE : Ne jamais utiliser d'alcool, ni de produits à base d'alcool ni de solvants.

Traitement de la sellerie en cuir

Faire effectuer le traitement de la sellerie en cuir prévu dans le plan d'Entretien Programmé exclusivement auprès du **Réseau d'Assistance Maserati** qui dispose de produits spécifiques.

Parties en bois précieux

Éliminer la saleté éventuelle avec une peau de chamois ou un linge humide.



Immobilisation prolongée de la voiture

Si la voiture doit rester immobilisée pendant plusieurs mois, prendre les précautions suivantes:

- Laver et essuyer soigneusement la voiture.
- Ranger la voiture dans un endroit couvert, sec et, dans la mesure du possible, aéré.
- Sélectionner le mode **P (PARK)**, tourner la clé sur la position **STOP**.
- Débrancher la batterie (voir la page 201).
- Contrôler l'état de charge de la batterie. Pendant le remisage, ce contrôle devra se répéter tous les mois. Recharger la batterie si la tension à vide est inférieure à 12,5 V.
- Contrôler que le frein de stationnement électrique n'est pas serré.
- Nettoyer les parties peintes et appliquer des cires de protection.
- Nettoyer et protéger les parties métalliques brillantes avec des produits spécifiques vendus dans le commerce.
- Saupoudrer de talc les balais en caoutchouc de l'essuie-glaces et les

- laisser soulevés du pare-brise.
- Couvrir la voiture avec une bâche en tissu transpirant (disponible auprès du **Réseau d'Assistance Maserati**). Éviter les bâches en matière plastique compacte qui ne laissent pas évaporer l'humidité qui se forme sur la surface de la voiture.
- Gonfler les pneus à une pression supérieure d'1 bar à celle normalement prescrite et la contrôler périodiquement.



Reporter la pression des pneus à la valeur prescrite avant de réutiliser la voiture.

- Ne jamais vidanger le circuit de refroidissement du moteur.

Remise en marche

Avant de remettre la voiture en marche après une longue période d'inactivité, exécuter les opérations suivantes :



Contrôler la pression des pneus et contrôler qu'ils ne présentent aucun dommage, coupure ou fissure. Le cas échéant, les faire remplacer.

- Ne pas épousseter à sec l'extérieur de la voiture.
- Inspecter la voiture pour repérer les fuites de liquides éventuelles (huile, liquide de freins et d'embrayage, liquide de refroidissement du moteur, etc.).
- Faire vidanger l'huile moteur et remplacer le filtre.
- Contrôler le niveau des liquides du circuit de freinage et de refroidissement du moteur.
- Contrôler le filtre à air et, si nécessaire, le faire remplacer.
- Contrôler les conditions des courroies du moteur.
- Brancher à nouveau la batterie après avoir contrôlé son état de charge et exécuter les procédures d'initialisation prévues. À ce propos, vous pouvez consulter le paragraphe "Rétablissement du branchement de la batterie" dans ce chapitre.
- Au point mort (N), faire démarrer le moteur et le laisser tourner au ralenti pendant quelques minutes.



Effectuer cette opération à l'extérieur. Les gaz d'échappement contiennent de l'oxyde de carbone, un gaz très toxique et létal.



Rétablissement du branchement de la batterie

- Ouvrir le coffre à bagages avec la clé.
- Brancher la batterie.
- Déverrouiller et verrouiller les portes par la commande à distance.
- Vérifier le fonctionnement des sièges: en cas de mauvais fonctionnement, exécuter les opérations d'initialisation indiquées au paragraphe "Sièges avant" du section "Avant le démarrage".
- Activer le Multi Media System et régler la date et l'heure du système en s'en tenant des instructions fournies dans la notice "Multi Media System" dans le chapitre "Configuration".

REMARQUE : Chaque fois que la batterie est branchée à nouveau, avant de faire démarrer le moteur, attendre au moins 30 secondes avec la clé de contact sur la position **MAR** pour permettre l'autoapprentissage du système électronique qui gère les vannes motorisées. En même temps, on peut exécuter l'opération de réglage "Multi Media System".

REMARQUE : Chaque fois que la batterie est branchée à nouveau, les témoins (P) et (P)! clignotent pendant environ 10 secondes et ensuite s'éteignent.

Télécommande à radiofréquence : homologations ministérielles

Si, dans certains pays, des homologations sont déjà délivrées dans un cadre européen, l'homologation spécifique pour le pays en objet ne sera pas exigée.

CE 0678



Retrait Voitures MASERATI à la fin du cycle de vie (End of Life Vehicles - ELV)

Depuis toujours, Maserati a mis son engagement pour réduire les effets négatifs sur l'environnement de ses voitures, dans chaque phase de leur cycle de vie. Grâce à cet engagement, l'entreprise a développé une politique globale visant à protéger et respecter l'environnement par des améliorations continues du procédé de production et la création de produits de plus en plus éco-compatibles !

En conformité avec la Directive Européenne ELV, "End-of-life Vehicle Directive" (2000/53/EG), Maserati, ou les concessionnaires agréés ont mis en œuvre des actions visant à assurer que les voitures qui ont atteint la fin de leur cycle de vie peuvent être démolies avec un impact environnemental minimum.

Si vous souhaitez rendre votre voiture Maserati pour la mise à la ferraille sans coûts supplémentaires (sauf les coûts exigés par la législation en vigueur au niveau local, comme la

taxe de désimmatriculation et les coûts éventuels de transport jusqu'au **Concessionnaire Maserati**), vous pouvez :

- Contacter le **Concessionnaire Maserati** plus proche qui transférera votre voiture auprès d'une structure agréée, comme ATF (Approved Treatment Facility) si disponible, chargée de recycler et démolir la voiture dans le respect de l'environnement.

En alternative, vous pouvez demander l'assistance en composant le:

- Numéro gratuit

Italie	800 008 008
Suisse DEU	0800 837 100
Suisse FRA	0800 837 200
Suisse ITA	0800 837 300
Allemagne	0800 810 8080
Suède	020 798 000
Norvège	800 180 88
Finlande	0800 110 808
Autriche	0800 281 888
France	0800 908 000
Princ. Monaco	800 93 888
Danemark	808 880 00
Belgique	0800 710 31

Belgique FRA	0800 710 30
Luxembourg	800 280 00
Pays-Bas	0800 022 4234
Espagne	900 996 945
Portugal	800 839 103
Grèce	00800 3912 725 41
Turquie	00800 399 090 538
Royaume-Uni	0800 0 646468
Lettonie	0371 7500 100

- Adresse e-mail:
Contact@Maserati.com

Naturellement votre voiture Maserati à mettre à la ferraille à la fin du cycle de vie devra respecter les conditions suivantes :

- Tous les composants principaux, comme moteur, boîte de vitesses, châssis, coque, convertisseurs catalytiques, roues et boîtiers électroniques doivent être présents à bord de la voiture.
- À bord il ne doit pas y avoir des matériels de rebut supplémentaires.

Maserati est actuellement engagée à assurer la complète conformité avec les règlements et la convenance pour ses clients et souhaite vous remercier pour votre support dans ce défi pour l'environnement.



Tableau de conversion

<i>Distance</i>					
1 km	=	0,6214 mi	1 mi	=	1,609 km
1 m	=	3,2808 pi	1 pi	=	0,3048 m
1 m	=	1,0936 vg	1 vg	=	0,9144 m
1 cm	=	0,3937 po	1 po	=	2,54 cm
<i>Volume</i>					
1 l	=	0,2642 gallon US	1 gallon US	=	3,785 l
1 l	=	0,2199 UK gallon	1 UK gallon	=	4,5460 l
<i>Poids</i>					
1 kg	=	2,2046 lb	1 lb	=	0,4536 kg
<i>Puissance</i>					
1 kW	=	1,341 CV	1 CV	=	0,746 kW
<i>Pression</i>					
1 bar	=	14,5 psi	1 psi	=	0,0689 bar
<i>Consommations</i>					
1 km/l	=	0,4251 mi/gallon	1 mi/gallon	=	2,3524 Km/l



Table des matières

Index section	242
Index alphabétique	246



Index section

<i>Histoire</i>	4	<i>Comment conserver des ceintures de sécurité parfaitement efficaces</i>	22	<i>Calibrage du système</i>	43
<i>Introduction</i>	7	<i>Transport d'enfants en sécurité</i>	23	<i>Affichage des messages sur l'afficheur</i>	44
<i>Consultation de la notice</i>	7	<i>Aptitude des sièges des passagers pour l'ancrage des sièges universels d'enfant</i>	25	<i>Conditions normales</i>	44
<i>Abréviations</i>	7	<i>Groupe 0 et 0+</i>	27	<i>Pression insuffisante</i>	45
<i>Mise à jour</i>	7	<i>Groupe 1</i>	27	<i>Crevaision d'un pneu</i>	45
<i>Réseau d'Assistance</i>	8	<i>Groupe 2</i>	27	<i>Système non calibré</i>	45
<i>Boîte de vitesses automatique</i>	8	<i>Groupe 3</i>	28	<i>Panne du système de monitoring de la pression des pneus</i>	46
<i>Multi Media System</i>	8	<i>Sièges Isofix</i>	28	<i>Capteurs de stationnement</i>	47
<i>Remorquage</i>	8	<i>Montage du siège pour enfants pour les groupes 0 et 0+</i>	29	<i>Fonction Stop & Go</i>	48
<i>Symboles</i>	9	<i>Montage des sièges pour enfants de type 1 universel</i>	29	<i>Nettoyage des capteurs</i>	48
<i>Symboles de danger</i>	9	<i>Airbags frontaux et latéraux</i>	32	<i>Champ d'action des capteurs</i>	49
<i>Symboles d'interdiction</i>	9	<i>Airbag frontaux</i>	33	<i>Signalisations de panne</i>	50
<i>Symboles de mise en garde</i>	10	<i>Airbag côté passager</i>	34	<i>Interrupteur inertiel de coupure carburant</i>	51
<i>Symboles d'obligation</i>	10	<i>Interrupteur de désactivation manuelle de l'airbag côté passager</i>	34	<i>Réarmement de l'interrupteur</i>	51
Identification de la voiture	13	<i>Airbags latéraux</i>	35	Instruments et commandes	53
<i>Plaquettes d'identification</i>	14	<i>Avertissements</i>	36	<i>Planche</i>	54
<i>Marquage du châssis</i>	14	<i>Arceaux de sécurité actifs</i>	37	<i>Tableau de bord</i>	59
<i>Marquage du moteur</i>	14	<i>Système ESC</i>	39	<i>Témoins</i>	60
<i>Plaque signalétique de la peinture</i>	14	<i>Activation</i>	39	<i>Témoins de l'afficheur</i>	62
<i>Plaque récapitulative des données d'identification</i>	15	<i>Signalisation d'anomalies</i>	39	<i>Instruments et indicateurs</i>	66
<i>Codes des clés</i>	16	<i>Système ASR</i>	40	<i>Indicateur niveau de carburant</i>	66
Sécurité passive et active	17	<i>Activation</i>	40	<i>Tachymètre</i>	66
<i>Ceintures de sécurité</i>	18	<i>Signalisation d'anomalies</i>	40	<i>Compte-tours</i>	66
<i>Comment boucler les ceintures</i>	18	<i>Fonction MSR (réglage du couple de freinage du moteur)</i>	40	<i>Thermomètre liquide de refroidissement</i>	67
<i>Limiteurs de charge</i>	19	<i>Systèmes ABS, EBD et HBA</i>	41	<i>Afficheur</i>	67
<i>Prétensionneurs</i>	19	<i>Système de monitoring de la pression des pneus (sur demande)</i>	43	<i>Commandes</i>	68
<i>Utilisation des ceintures de sécurité arrière</i>	20			<i>Page d'écran calibrage TPMS</i>	70
<i>Remarques générales pour l'utilisation des ceintures de sécurité</i>	20			<i>Menu de Configuration sur Multi Media System</i>	70
				<i>Commandes</i>	71
				<i>Commandes à la gauche</i>	



du volant	71	Alarme électronique	95	Réglage électrique du volant	
Boutons sur la planche	73	Activation	95	(sur demande, cette fonction est	
Boutons du panneau de toit	75	Désactivation	96	comprise dans le Comfort	
Équipements intérieurs	76	Entrée dans la voiture avec		Pack)	106
Plafonniers	76	l'antivol activé	96	Feux extérieurs et indicateurs	
Pare-soleil	76	Désactivation des dispositifs		de direction	108
Montre	77	d'alarme anti-intrusion et anti-		Commutateur des feux	108
Prise de courant	77	relevage	97	Feux de stationnement	108
Porte-boissons avant et arrière		Mémoires d'alarme	97	Allumage et extinction	
sur le tunnel	77	Homologation ministérielle	97	automatique	109
Boîte à gants	78	Demande de commandes		Capteur de luminosité	109
Compartiment de rangement	78	à distance	97	Indicateurs de direction	110
Homelink (sur demande)	78	Remplacement des batteries		Feux de route	110
Avant le démarrage	83	de la commande à distance	98	Fonction "Follow me home"	111
Portes	84	Sièges avant	99	Essui/lave-glaces	112
Ouverture de l'extérieur	84	Réglage longitudinal	99	Essui-glaces	112
Ouverture de l'intérieur	85	Réglage de la hauteur	99	Lave-glaces	112
Témoins portes ouvertes	85	Réglage de l'inclinaison du siège	99	Lave-phares	112
Initialisation du boîtier de		Réglage de l'inclinaison		Capteur de pluie	113
verrouillage des portes	86	du dossier	99	Panne du capteur	113
Signalisation portes ouvertes	86	Réglage lombaire	99	Capote	114
Lumière de courtoisie au dessous		Rabattement du dossier	100	Précautions	114
de la porte	86	Comfort Pack (sur demande)	100	Ouverture et fermeture	115
Fenêtres électriques	87	Sièges arrière	103	Panne	119
Commandes	87	Appuis-tête	103	Actionnement manuel	
Capot moteur	88	Appui-bras	103	d'urgence de la capote	120
Coffre à bagages	89	Logement des bagages		Multi Media System	123
Volet carburant	90	sur les sièges arrière	103	Commandes	124
Ouverture d'urgence de la trappe		Rétroviseurs	104	Radio	125
du réservoir à carburant	90	Rétroviseurs extérieurs	104	CD, CD MP3 et Jukebox	125
Clés	91	Rétroviseurs extérieurs		Module AUX	125
Le système Maserati CODE	91	électrochromiques		Prise USB	126
Fonctionnement	92	(sur demande)	105	Connexion iPod	126
Double des clés	92	Rétroviseur intérieur		Ordinateur de bord TRIP	126
Démarrage d'urgence	93	électrochromique	105	Bluetooth®	127
Commutateur de démarrage	94	Volant	106	Navigateur	127



<i>Climatisation</i>	128	<i>Commandes</i>	157	<i>Pression de gonflage à froid</i>	173
<i>Commandes climatisation automatique</i>	130	<i>Mémorisation de la vitesse</i>	158	<i>Pneus d'hiver</i>	173
<i>Caractéristiques générales</i>	131	<i>Rétablissement de la vitesse mémorisée</i>	158	<i>Chaînes à neige</i>	174
<i>Initialisation du système</i>	133	<i>Augmentation de la vitesse mémorisée</i>	158	<i>Accessoires utiles à conserver dans le véhicule</i>	174
<i>Autoradio</i>	134	<i>Réduction de la vitesse mémorisée</i>	159	Cas d'urgence	175
<i>Bose® Surround Sound System (sur demande)</i>	135	<i>Remise à zéro de la vitesse mémorisée</i>	159	<i>Démarrage d'urgence</i>	176
<i>Windstop (sur demande)</i>	137	<i>Système de suspension Skyhook</i>	160	<i>Outils fournis avec la voiture</i>	177
<i>Montage Windstop</i>	137	<i>Auto-diagnostic</i>	160	<i>En cas de crevaison</i>	178
<i>Démontage Windstop</i>	138	<i>Sélection de l'étalement</i>	161	<i>Roue de secours compacte (sur demande)</i>	178
Utilisation de la voiture	139	<i>Signalisation d'anomalies</i>	161	<i>Pour remonter la roue standard</i>	182
<i>Démarrage du moteur</i>	140	<i>Phares</i>	163	<i>Grillage d'un feu extérieur</i>	184
<i>Démarrage avec le moteur froid</i>	140	<i>Projecteurs au bi-xénon</i>	163	<i>Groupes optiques avant</i>	184
<i>Démarrage d'urgence à l'aide d'une batterie auxiliaire</i>	140	<i>Conditions de conduite</i>	164	<i>Groupes optiques arrière</i>	184
<i>Coupure du moteur</i>	141	<i>Avant le voyage</i>	164	<i>Feux latéraux de direction</i>	185
<i>Boîte de vitesses automatique électronique</i>	142	<i>Ravitaillements</i>	164	<i>Feu de stop supplémentaire</i>	186
<i>Fonctionnement automatique (AUTO)</i>	145	<i>Conduire en sécurité</i>	164	<i>Feux de plaque minéralogique</i>	186
<i>Autres fonctions du système</i>	148	<i>Avant de se mettre à la conduite</i>	164	<i>Grillage d'une lampe de l'éclairage intérieur</i>	187
<i>Signalisation d'anomalies</i>	151	<i>En voyage</i>	165	<i>Plafonnier avant et arrière</i>	187
<i>Départ par poussée</i>	152	<i>Conduire la nuit</i>	166	<i>Éclairage du miroir de courtoisie</i>	187
<i>Remorquage de la voiture</i>	152	<i>Conduire sous la pluie</i>	166	<i>Plafonnier boîte à gants, vide-poches et coffre à bagages</i>	188
<i>Leviers des vitesses au volant</i>	153	<i>Conduire par cas de brouillard</i>	166	<i>Éclairage de courtoisie dessous de porte</i>	189
<i>Utilisation des freins</i>	154	<i>Conduire sur les routes de montagne</i>	167	<i>Grillage d'un fusible</i>	190
<i>Utilisation du moteur</i>	155	<i>Conduire sur la neige et le verglas</i>	167	<i>Remplacement des fusibles</i>	190
<i>Rodage</i>	155	<i>Dispositifs antipollution</i>	168	<i>Emplacement des fusibles/relais</i>	190
<i>Moteur et transmission</i>	155	<i>Autres conseils</i>	169	<i>Couleurs fusibles</i>	190
<i>Pendant la marche</i>	155	<i>Stationnement</i>	170	<i>Couleurs Maxi-fusibles</i>	190
<i>Régulateur de vitesse (Cruise Control)</i>	157	<i>Frein de stationnement électrique</i>	170	<i>Fusibles et relais dans le compartiment moteur</i>	191
<i>Caractéristiques générales</i>	157	<i>Pneus</i>	173	<i>Fusibles et relais dans l'habitacle à la gauche du volant</i>	195



Boîtiers à fusibles/relais dans le coffre à bagages	198	Batterie	212	Roues et pneus	230
Décharge de la batterie	201	Générateur	212	Instructions pour un bon usage des pneus	230
Démarrage avec la batterie auxiliaire	201	Lubrification	212	Essuie-glaces	232
Recharge de la batterie	201	Refroidissement	212	Gicleurs	232
Soulèvement de la voiture Avec le cric	202	Transmission	212	Remplacement des balais d'essuie-glace	232
Remorquage de la voiture	203	Freins	213	Climatisation	233
En cas d'accident	204	Système de suspension	213	Carrosserie	233
En présence de blessés	204	Direction tachysensible	213	Protection contre les agents atmosphériques	233
Trousse de secours	204	Roues	214	Conseils pour la correcte conservation de la carrosserie	233
Ravitaillements et données techniques	205	Performances	215	Nettoyage capote	234
Carburant	206	Poids	215	Compartiment moteur	236
Essences contenant d'alcools et d'éthers (Carburants enrichi en oxygène)	206	Dimensions	216	Habillage intérieur	236
Huile moteur	206	Pression des pneus	217	Nettoyage de la sellerie en cuir	236
Ravitaillements : quantité et caractéristiques des produits à utiliser	207	Entretien	219	Traitement de la sellerie en cuir	236
Quantités de ravitaillement et produits préconisés	207	Entretien programmé	220	Parties en bois précieux	236
Consommation de carburant	209	Au-delà du 9 ^e coupon	220	Immobilisation prolongée de la voiture	237
Consommations conformes aux Directives (CEE) 715/2007 et (CEE) 692/2008 (litres/100 km)	209	Opérations supplémentaires	222	Remise en marche	237
Émissions de CO ₂ à l'échappement	210	REMARQUE - Huile moteur	222	Rétablissement du branchement de la batterie	238
Émission de CO ₂ Directives (CEE) 715/2007 et (CEE) 692/2008 (g/km)	210	REMARQUE - Filtre à air	222	Télécommande à radiofréquence : homologations ministérielles	238
Données techniques	211	Contrôle des niveaux	223	Retrait Voitures MASERATI à la fin du cycle de vie (End of Life Vehicles - ELV)	239
Moteur	211	Huile moteur	224	Tableau de conversion	240
Allumage - Injection	211	Huile boîte de vitesses	225	Table des matières	241
		Liquide circuit de refroidissement du moteur	225	Index section	242
		Liquide du lave-glaces/phares	225	Index alphabétique	246
		Liquide direction assistée	226	Données à rappeler	251
		Liquide de freins	226		
		Filtre à air	227		
		Filtre antipoussière/antipollen	227		
		Batterie	227		
		Conseils utiles pour prolonger la durée de la batterie	228		
		Boîtiers électroniques	229		
		Bougies	230		



Index alphabétique

A

Abréviations	7
Accessoires utiles à conserver dans le véhicule	174
Actionnement manuel d'urgence de la capote	120
Activation	39
Activation	40
Activation	95
Affichage des messages sur l'afficheur	44
Afficheur	67
Airbag côté passager	34
Airbag frontaux	33
Airbags frontaux et latéraux	32
Airbags latéraux	35
Alarme électronique	95
Allumage - Injection	211
Allumage et extinction automatique	109
Appui-bras	103
Appuis-tête	103
Aptitude des sièges des passagers pour l'ancrage des sièges universels d'enfant	25
Arceaux de sécurité actifs	37
Au-delà du 9 ^e coupon	220
Augmentation de la vitesse mémorisée	158
Auto-diagnostic	160
Autoradio	134

Autres conseils	169
Autres fonctions du système	148
Avant de se mettre à la conduite	164
Avant le démarrage	83
Avant le voyage	164
Avec le cric	202
Avertissements	36

B

Batterie	212
Batterie	227
Bluetooth®	127
Boîte à gants	78
Boîte de vitesses automatique électronique	142
Boîte de vitesses automatique	8
Boîtiers à fusibles/relais dans le coffre à bagages	198
Boîtiers électroniques	229
Bose® Surround Sound System (sur demande)	135
Bougies	230
Boutons du panneau de toit	75
Boutons sur la planche	73

C

Calibrage du système	43
Capot moteur	88
Capote	114
Capteur de luminosité	109
Capteur de pluie	113
Capteurs de stationnement	47
Caractéristiques générales	131

Caractéristiques générales	157
Carburant	206
Carrosserie	233
Cas d'urgence	175
CD, CD MP3 et Jukebox	125
Ceintures de sécurité	18
Chaînes à neige	174
Champ d'action des capteurs	49
Clés	91
Climatisation	128
Climatisation	233
Codes des clés	16
Coffre à bagages	89
Comfort Pack (sur demande)	100
Commandes	157
Commandes	71
Commandes à la gauche du volant	71
Commandes climatisation automatique	130
Commandes	124
Commandes	68
Commandes	87
Comment boucler les ceintures	18
Comment conserver des ceintures de sécurité parfaitement efficaces	22
Commutateur de démarrage	94
Commutateur des feux	108
Compartiment de rangement	78
Compartiment moteur	236
Compte-tours	66
Conditions de conduite	164
Conditions normales	44



Conduire en sécurité	164	Démarrage d'urgence	176	Équipements intérieurs	76
Conduire la nuit	166	Démarrage d'urgence	93	Essences contenant d'alcools et d'éthers (Carburants enrichi en oxygène)	206
Conduire par cas de brouillard	166	Démarrage du moteur	140	Essuie/lave-glaces	112
Conduire sous la pluie	166	Démontage Windstop	138	Essuie-glaces	112
Conduire sur la neige et le verglas	167	Départ par poussée	152	Essuie-glaces	232
Conduire sur les routes de montagne	167	Désactivation des dispositifs d'alarme anti-intrusion et anti- relevage	97	F	
Connexion iPod	126	Désactivation	96	Fenêtres électriques	87
Conseils pour la correcte conservation de la carrosserie	233	Dimensions	216	Feu de stop supplémentaire	186
Conseils utiles pour prolonger la durée de la batterie	228	Direction tachysensible	213	Feux de plaque minéralogique	186
Consommation de carburant	209	Dispositifs antipollution	168	Feux de route	110
Consommations conformes aux Directives (CEE) 715/2007 et (CEE) 692/2008 (litres/100 km)	209	Données à rappeler	251	Feux de stationnement	108
Consultation de la notice	7	Données techniques	211	Feux extérieurs et indicateurs de direction	108
Contrôle des niveaux	223	Double des clés	92	Feux latéraux de direction	185
Couleurs fusibles	190	E		Filtre à air	227
Couleurs Maxi-fusibles	190	Éclairage de courtoisie dessous de porte	189	Filtre antipoussière/antipollen	227
Coupure du moteur	141	Éclairage du miroir de courtoisie	187	Fonction "Follow me home"	111
Crevaision d'un pneu	45	Émission de CO ₂ Directives (CEE) 715/2007 et (CEE) 692/2008 (g/km)	210	Fonction MSR (réglage du couple de freinage du moteur)	40
D		Émissions de CO ₂ à l'échappement	210	Fonction Stop & Go	48
Décharge de la batterie	201	Emplacement des fusibles/relais	190	Fonctionnement automatique (AUTO)	145
Demande de commandes à distance	97	En cas d'accident	204	Fonctionnement	92
Démarrage avec la batterie auxiliaire	201	En cas de crevaision	178	Frein de stationnement électrique	170
Démarrage avec le moteur froid	140	En présence de blessés	204	Freins	213
Démarrage d'urgence à l'aide d'une batterie auxiliaire	140	En voyage	165	Fusibles et relais dans l'habitacle à la gauche du volant	195
		Entrée dans la voiture avec l'antivol activé	96	Fusibles et relais dans le compartiment moteur	191
		Entretien programmé	220		
		Entretien	219		



G

Générateur	212
Gicleurs	232
Grillage d'un feu extérieur	184
Grillage d'un fusible	190
Grillage d'une lampe de l'éclairage intérieur	187
Groupe 0 et 0+	27
Groupe 1	27
Groupe 2	27
Groupe 3	28
Groupes optiques arrière	184
Groupes optiques avant	184

H

Habillage intérieur	236
Histoire	4
Homelink (sur demande)	78
Homologation ministérielle	97
Huile boîte de vitesses	225
Huile moteur	206
Huile moteur	224

I

Identification de la voiture	13
Immobilisation prolongée de la voiture	237
Index alphabétique	246
Index section	242
Indicateur niveau de carburant	66
Indicateurs de direction	110
Initialisation du boîtier de verrouillage	

des portes	86
Initialisation du système	133
Instructions pour un bon usage des pneus	230
Instruments et commandes	53
Instruments et indicateurs	66
Interrupteur de désactivation manuelle de l'airbag côté passager	34
Interrupteur inertiel de coupure carburant	51
Introduction	7

L

Lave-glaces	112
Lave-phares	112
Le système Maserati CODE	91
Leviers des vitesses au volant	153
Limiteurs de charge	19
Liquide circuit de refroidissement du moteur	225
Liquide de freins	226
Liquide direction assistée	226
Liquide du lave-glaces/phares	225
Logement des bagages sur les sièges arrière	103
Lubrification	212
Lumière de courtoisie au dessous de la porte	86

M

Marquage du châssis	14
Marquage du moteur	14

Mémoires d'alarme	97
Mémorisation de la vitesse	158
Menu de Configuration sur Multi Media System	70
Mise à jour	7
Module AUX	125
Montage des sièges pour enfants de type 1 universel	29
Montage du siège pour enfants pour les groupes 0 et 0+	29
Montage Windstop	137
Montre	77
Moteur et transmission	155
Moteur	211
Multi Media System	123
Multi Media System	8

N

Navigateur	127
Nettoyage capote	234
Nettoyage de la sellerie en cuir	236
Nettoyage des capteurs	48

O

Opérations supplémentaires	222
Ordinateur de bord TRIP	126
Outils fournis avec la voiture	177
Ouverture d'urgence de la trappe du réservoir à carburant	90
Ouverture de l'extérieur	84
Ouverture de l'intérieur	85
Ouverture et fermeture	115



P		Prise USB	126	Régulateur de vitesse	
Page d'écran calibrage TPMS	70	Projecteurs au bi-xénon	163	(Cruise Control)	157
Panne du capteur	113	Protection contre les agents atmosphériques	233	REMARQUE - Filtre à air	222
Panne du système de monitoring de la pression des pneus	46	Q		REMARQUE - Huile moteur	222
Panne	119	Quantités de ravitaillement et produits préconisés	207	Remarques générales pour l'utilisation des ceintures de sécurité	20
Pare-soleil	76	R		Remise à zéro de la vitesse mémorisée	159
Parties en bois précieux	236	Rabattement du dossier	100	Remise en marche	237
Pendant la marche	155	Radio	125	Remorquage de la voiture	203
Performances	215	Ravitaillements : quantité et caractéristiques des produits à utiliser	207	Remorquage de la voiture	152
Phares	163	Ravitaillements et données techniques	205	Remorquage	8
Plafonnier avant et arrière	187	Ravitaillements	164	Remplacement des balais d'essuie-glace	232
Plafonnier boîte à gants, vide-poches et coffre à bagages	188	Réarmement de l'interrupteur	51	Remplacement des batteries de la commande à distance	98
Plafonniers	76	Recharge de la batterie	201	Remplacement des fusibles	190
Planche	54	Réduction de la vitesse mémorisée	159	Réseau d'Assistance	8
Plaque récapitulative des données d'identification	15	Refroidissement	212	Rétablissement de la vitesse mémorisée	158
Plaque signalétique de la peinture	14	Réglage de l'inclinaison du dossier	99	Rétablissement du branchement de la batterie	238
Plaquettes d'identification	14	Réglage de l'inclinaison du siège	99	Retrait Voitures MASERATI à la fin du cycle de vie (End of Life Vehicles - ELV)	239
Pneus d'hiver	173	Réglage de la hauteur	99	Rétroviseur intérieur électrochromique	105
Pneus	173	Réglage électrique du volant (sur demande, cette fonction est comprise dans le Comfort Pack)	106	Rétroviseurs extérieurs électrochromiques (sur demande)	105
Poids	215	Réglage lombaire	99	Rétroviseurs extérieurs	104
Porte-boissons avant et arrière sur le tunnel	77	Réglage longitudinal	99	Rodage	155
Portes	84				
Pour remonter la roue standard	182				
Précautions	114				
Pression de gonflage à froid	173				
Pression des pneus	217				
Pression insuffisante	45				
Prétensionneurs	19				
Prise de courant	77				



<i>Roue de secours compacte (sur demande)</i>	178
<i>Roues et pneus</i>	230
<i>Roues</i>	214

S

<i>Sécurité passive et active</i>	17
<i>Sélection de l'étalonnage</i>	161
<i>Sièges arrière</i>	103
<i>Sièges avant</i>	99
<i>Sièges Isofix</i>	28
<i>Signalisation d'anomalies</i>	151
<i>Signalisation d'anomalies</i>	161
<i>Signalisation d'anomalies</i>	39
<i>Signalisation d'anomalies</i>	40
<i>Signalisation portes ouvertes</i>	86
<i>Signalisations de panne</i>	50
<i>Soulèvement de la voiture</i>	202
<i>Stationnement</i>	170
<i>Symboles d'interdiction</i>	9
<i>Symboles d'obligation</i>	10
<i>Symboles de danger</i>	9
<i>Symboles de mise en garde</i>	10
<i>Symboles</i>	9
<i>Système ASR</i>	40
<i>Système de monitoring de la pression des pneus (sur demande)</i>	43
<i>Système de suspension Skyhook</i>	160
<i>Système de suspension</i>	213
<i>Système ESC</i>	39
<i>Système non calibré</i>	45
<i>Systèmes ABS, EBD et HBA</i>	41

T

<i>Table des matières</i>	241
<i>Tableau de bord</i>	59
<i>Tableau de conversion</i>	240
<i>Tachymètre</i>	66
<i>Télécommande à radiofréquence :</i>	
<i>homologations ministérielles</i>	238
<i>Témoins de l'afficheur</i>	62
<i>Témoins portes ouvertes</i>	85
<i>Témoins</i>	60
<i>Thermomètre liquide de refroidissement</i>	67
<i>Traitement de la sellerie en cuir</i>	236
<i>Transmission</i>	212
<i>Transport d'enfants en sécurité</i>	23
<i>Trousse de secours</i>	204

U

<i>Utilisation de la voiture</i>	139
<i>Utilisation des ceintures de sécurité arrière</i>	20
<i>Utilisation des freins</i>	154
<i>Utilisation du moteur</i>	155

V

<i>Volant</i>	106
<i>Volet carburant</i>	90

W

<i>Windstop (sur demande)</i>	137
-------------------------------	-----



Propriétaire

Adresse

Plaque minéralogique

Identification voiture

Identification moteur

Identification peinture

Numéro pour pièces détachées

Pour l'évolution du produit MASERATI, faisant l'objet de perfectionnements constants, MASERATI S.p.A. se réserve la faculté d'apporter des modifications à ce manuel ainsi qu'aux contenus concernant les caractéristiques techniques, les fonctions et les équipements du véhicule livré.

Il n'est donc pas possible de faire valoir de droits sur la base des contenus (textes, données, illustrations, renseignements et normes) du présent manuel, qui se basent sur les données connues à la fin de la rédaction.

Publication n° 84349800 - 1^e Édition - 07/2011

La reproduction, l'impression et la traduction même partielles, sont interdites sans l'autorisation écrite de MASERATI S.p.A.



WWW.MASERATI.COM

MASERATI SPA · VIALE CIRO MENOTTI, 322 · I-41121 MODENA