
Sommaire

Introduction	2
En bref	6
Clés, portes et vitres	19
Sièges, systèmes de sécurité	34
Rangement	53
Instruments et commandes	70
Éclairage	98
Infotainment System	107
Climatisation	110
Conduite et utilisation	117
Soins du véhicule	143
Service et maintenance	185
Caractéristiques techniques	189
Informations au client	211
Index alphabétique	214

Introduction

Carburants

Désignation

Huile moteur

Qualité

Viscosité

Pression de gonflage des pneus

Monte

avant

arrière

Pneus été

Pneus d'hiver

Poids

Poids total autorisé

- Poids à vide du modèle de base

- Poids supplémentaire

- Accessoire lourd

= Chargement

Caractéristiques spécifiques du véhicule

Veillez inscrire les données de votre véhicule à la page précédente afin de les garder facilement accessibles. Ces informations figurent aux chapitres « Entretien et maintenance » et « Caractéristiques techniques » ainsi que sur la plaquette signalétique.

Introduction

Votre véhicule associe technologie avancée, sécurité, écologie et économie.

Le présent Manuel d'utilisation contient toutes les informations qui vous seront nécessaires pour conduire votre véhicule efficacement et en toute sécurité.

Informez les occupants du véhicule des risques éventuels d'accident et de blessure dus à une mauvaise utilisation.

Vous devez toujours vous plier aux lois et réglementations en vigueur dans le pays dans lequel vous vous

trouvez. Ces lois peuvent différer des informations contenues dans ce Manuel d'utilisation.

Quand il est indiqué de prendre contact avec un atelier, nous vous recommandons de chercher un Réparateur Agréé Opel.

Les Réparateurs Agréés Opel offrent un service de première qualité à des prix raisonnables. Le personnel expérimenté formé par Opel travaille selon les prescriptions spécifiques d'Opel.

La documentation destinée au client doit toujours être conservée à portée de main, dans le véhicule.

Utilisation de ce manuel

■ Le présent manuel décrit toutes les options et fonctions disponibles pour ce modèle. **Certaines descriptions, notamment celles des fonctions de menu et d'affichage, peuvent ne pas s'appliquer à votre véhicule en raison des variantes de modèle, de spécifications propres à votre pays, à des accessoires ou des équipements spéciaux.**

- Vous trouverez un premier aperçu dans le chapitre « En bref ».
- Le sommaire situé au début de ce manuel et à chaque chapitre indique où se trouvent les informations.
- L'index vous permet de rechercher des informations spécifiques.
- Le présent Manuel d'utilisation montre des véhicules avec direction à gauche. L'utilisation de véhicules avec direction à droite est similaire.
- Le Manuel d'utilisation reprend les désignations de moteur utilisées en usine. Les désignations de vente correspondantes se trouvent dans le chapitre « Caractéristiques techniques ».
- Les indications de direction, telles que à gauche, à droite ou vers l'avant et vers l'arrière, sont toujours données par rapport au sens de la marche.

- Il se peut que les informations des écrans de votre véhicule ne s'affichent pas dans votre langue.
- Dans ce manuel, tous les messages affichés et les mentions à l'intérieur de l'habitacle sont écrits en caractères **gras**.

Danger, attention et avertissement

⚠ Danger

Les paragraphes accompagnés de la mention **⚠ Danger** fournissent des informations concernant un risque de blessure mortelle. Ignorer ces informations peut entraîner un danger de mort.

⚠ Attention

Les paragraphes accompagnés de la mention **⚠ Attention** fournissent des informations concernant un risque d'accident ou de blessure. Ignorer ces informations peut entraîner des blessures.

Avertissement

Les paragraphes accompagnés de la mention **Avertissement** fournissent des informations concernant un risque de dégradation du véhicule. Ignorer cette information peut entraîner une dégradation du véhicule.

Symboles

Les références à une page sont marquées d'un symbole ↪. ↪ signifie « voir page ».

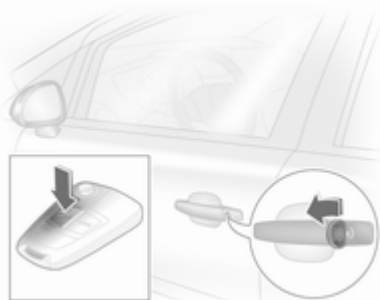
Bonne route !


Adam Opel GmbH

En bref

Informations pour un premier déplacement

Déverrouillage du véhicule



Tourner la clé vers l'avant dans la serrure de la porte du conducteur ou appuyer sur le bouton  pour déverrouiller les portes et le coffre. Ouvrir les portes en tirant les poignées. Pour ouvrir le hayon, tirer sur le bouton situé sous la moulure du hayon.

Télécommande radio ⇨ 19, verrouillage central ⇨ 21, coffre ⇨ 24.

Réglage des sièges

Position du siège



Tirer la poignée, déplacer le siège et relâcher la poignée.

Réglage des sièges ⇨ 36, position du siège ⇨ 35.

Danger

Ne pas s'asseoir à moins de 25 cm du volant afin de permettre un déploiement sûr de l'airbag.

Dossiers de siège



Tourner la molette. Ne pas s'appuyer sur le dossier pendant le réglage.

Réglage des sièges ⇨ 36, position du siège ⇨ 35, rabattement du dossier du siège passager avant ⇨ 37.

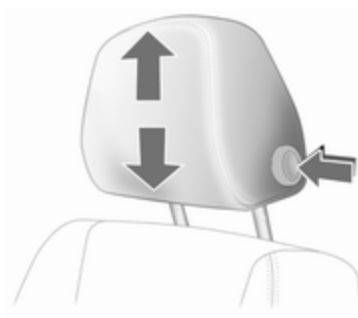
Hauteur de siège



Mouvement de pompage du levier
vers le haut = plus haut
vers le bas = plus bas

Sièges ⇨ 36, position du siège ⇨ 35.

Réglage des appuis-tête



Appuyer sur le bouton de déverrouillage, régler la hauteur, verrouiller.

Appuis-tête ⇨ 34.

Ceinture de sécurité



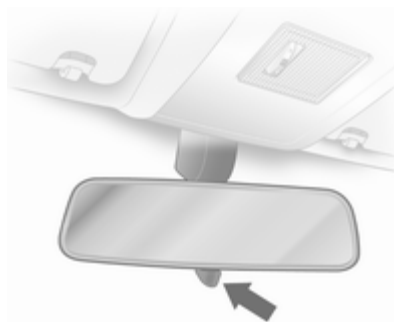
Tirer la ceinture de sécurité et l'enclencher dans la serrure de ceinture. La ceinture de sécurité ne doit pas être vrillée et doit être placée près du corps. Le dossier ne doit pas être incliné trop en arrière (environ 25° maximum).

Pour détacher la ceinture, appuyer sur le bouton rouge de la serrure.

Ceintures de sécurité ↗ 38, système d'airbags ↗ 41, position de siège ↗ 35.

Réglage des rétroviseurs

Rétroviseur intérieur

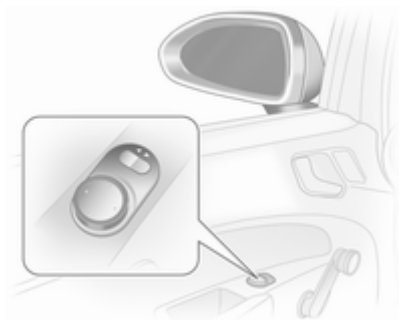


Pivoter la manette sous le rétroviseur pour réduire l'éblouissement.

Rétroviseur intérieur ↗ 29, rétroviseur intérieur à position nuit automatique ↗ 29.

Rétroviseurs extérieurs

Réglage avec le commutateur à quatre positions sur la version avec commande manuelle des vitres



Commencer par sélectionner le rétroviseur extérieur souhaité, puis utiliser la commande pour le régler.

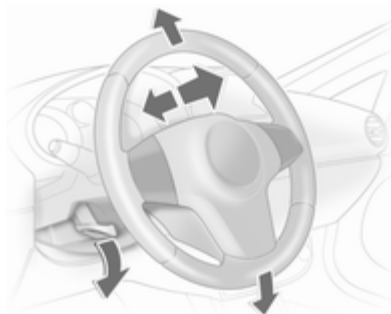
Réglage avec le commutateur à quatre positions sur la version avec commande électronique des vitres



Commencer par sélectionner le rétroviseur extérieur souhaité, puis utiliser la commande pour le régler.

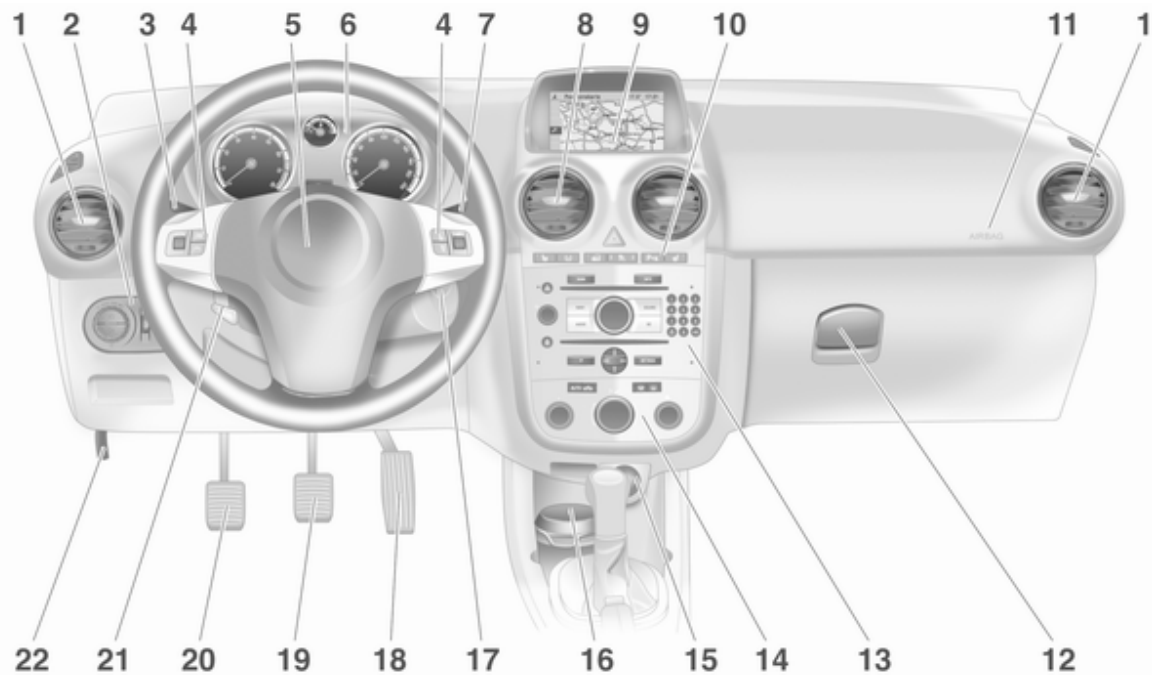
Réglage électrique ↗ 27, rétroviseurs extérieurs convexes ↗ 27, rabattre les rétroviseurs extérieurs ↗ 28, rétroviseurs extérieurs chauffants ↗ 29.

Réglage du volant



Débloquer le levier, régler le volant puis bloquer le levier et vérifier qu'il est bien verrouillé. Ne régler le volant que lorsque le véhicule est arrêté et la direction débloquée.

Système d'airbags ↗ 41, positions d'allumage ↗ 118.



Vue d'ensemble du tableau de bord

<p>1 Bouches d'aération latérales 115</p> <p>2 Commutateur d'éclairage 98 Éclairage des instruments .. 103 Feu antibrouillard arrière 102 Phares antibrouillard 102 Réglage de la portée des phares 99</p> <p>3 Clignotants de changement de direction et de file, appel de phares, feux de croisement et feux de route 101 Éclairage pour quitter le véhicule 105 Feux de stationnement 102 Régulateur de vitesse 85</p> <p>4 Commandes au volant 70</p> <p>5 Avertisseur sonore 71 Airbag conducteur 42</p> <p>6 Instruments 76</p> <p>7 Essuie-glace avant, lave-glace avant 72 Ordinateur de bord 91</p>	<p>8 Bouches d'aération centrales 115</p> <p>9 Affichage d'informations 86 Ordinateur de bord 91 Climatisation automatique ... 112</p> <p>10 Chauffage de siège gauche 38 Volant chauffé 71 Système de détection de dégonflage des pneus 168 Aide au stationnement 134 Feux de détresse 101 Verrouillage central 21 Electronic Stability Program 131 Désactivation d'airbag 45 Chauffage de siège droit 38</p> <p>11 Airbag pour passager avant 42</p> <p>12 Boîte à gants 53</p> <p>13 Infotainment System 107</p> <p>14 Climatisation automatique ... 110</p> <p>15 Allume-cigares 75 Prise de courant 75</p> <p>16 Cendriers 76</p>	<p>17 Serrure de contact avec blocage de la direction 118</p> <p>18 Pédale d'accélérateur 117</p> <p>19 Pédale de frein 130</p> <p>20 Pédale d'embrayage 117</p> <p>21 Réglage du volant 70</p> <p>22 Poignée de déverrouillage du capot moteur 144</p>
---	---	---

Éclairage extérieur



Tourner le commutateur d'éclairage

AUTO = Allumage automatique des feux de croisement : Les phares sont allumés et éteints automatiquement

☉ = Activation ou désactivation de la commande automatique des feux

☞☛ = Feux de position

☞☛☞ = Phares

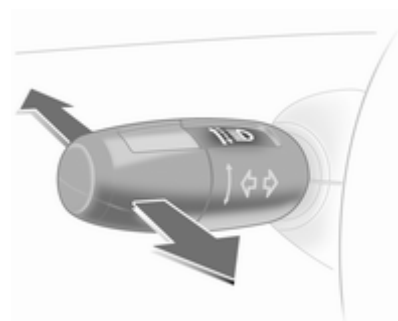
Appuyer sur le commutateur d'éclairage

☞☛☞ = Phares antibrouillard

☞☛☞ = Feu antibrouillard arrière

Éclairage ⇨ 98.

Appel de phares, feux de route et feux de croisement



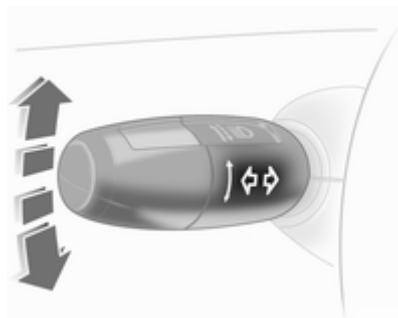
Appel de phares = Tirer la manette

Feux de route = Pousser la manette

Feux de croisement = Pousser ou tirer la manette

Feux de route ⇨ 99, appel de phares ⇨ 99, commande automatique des feux ⇨ 98.

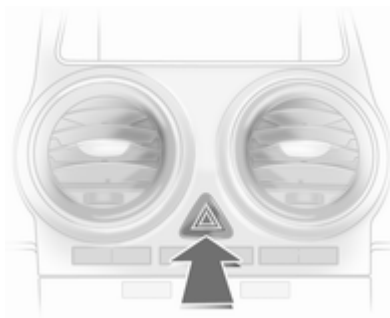
Clignotants de changement de direction et de file




Droit = Manette vers le haut
Gauche = Manette vers le bas

Clignotants de changement de direction et de file ↗ 101, feux de stationnement ↗ 102.

Feux de détresse



Actionnement avec le bouton .
Feux de détresse ↗ 101.

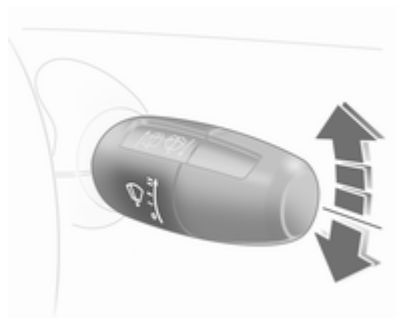
Avertisseur sonore



Appuyer sur .

Essuie-glaces et lave-glaces

Essuie-glace avant



== = rapide

— = lent

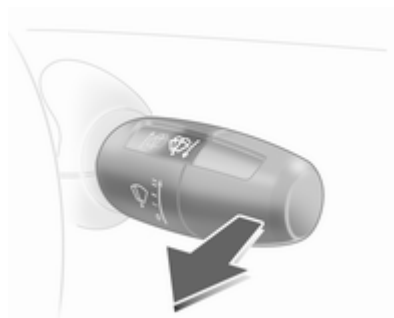
-- = fonctionnement intermittent
ou balayage automatique
avec capteur de pluie

○ = arrêt

Pour un seul balayage lorsque l'essuie-glace est désactivé, abaisser la manette.

Essuie-glace avant ↻ 72, remplacement des balais d'essuie-glace ↻ 149.

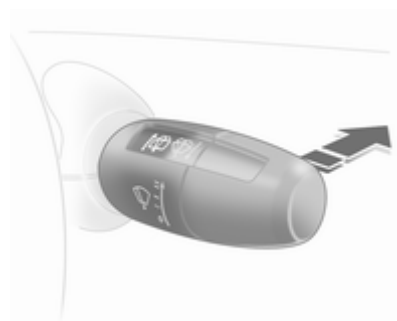
Lave-glace avant et lave-phares



Tirer la manette.

Lave-glace avant et lave-phares
↻ 72, liquide de lave-glace ↻ 147.

Essuie-glace et lave-glace de lunette arrière



Essuie-glace en marche = Pousser la manette

Essuie-glace à l'arrêt = Pousser à nouveau la manette vers l'avant


Lavage = Maintenir le levier appuyé à fond vers l'avant

Essuie-glace et lave-glace de lunette arrière ↻ 73, remplacement des balais d'essuie-glace ↻ 149, liquide de lave-glace ↻ 147.

Climatisation

Lunette arrière chauffante,
rétroviseurs extérieurs chauffants



Le chauffage est activé en appuyant sur le bouton .

Lunette arrière chauffante ⇨ 31.

Désembuage et dégivrage des vitres




Répartition d'air sur .

Commutateur de température sur le niveau le plus chaud.

Régler la vitesse de soufflerie au maximum.

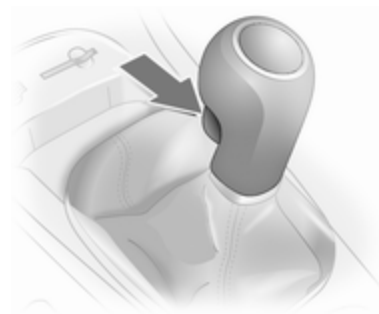
Refroidissement  en marche.

Appuyer sur le bouton .

Climatisation automatique ⇨ 110.

Boîte de vitesses

Boîte manuelle



Marche arrière : lorsque le véhicule est à l'arrêt, enfoncer le bouton de déverrouillage du levier sélecteur 3 secondes après avoir enfoncé la pédale d'embrayage et engager la marche arrière.

Si le rapport ne s'engage pas, amener le levier au point mort, relâcher la pédale d'embrayage puis débrayer à nouveau ; réessayer de passer la marche arrière.

Boîte manuelle ⇨ 124.

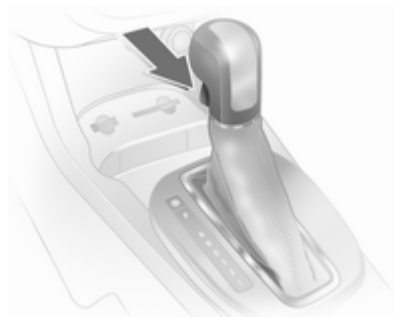
Boîte manuelle automatisée



- N** = Position neutre (point mort)
- = Position de conduite
- +** = Rapport supérieur
- = Rapport inférieur
- A** = Basculement entre le mode automatique et le mode manuel
- R** = Marche arrière (avec blocage du levier sélecteur)

Boîte manuelle automatisée ⇨ 125.

Boîte automatique



- P** = Position de stationnement
- R** = Marche arrière
- N** = Position neutre (point mort)
- D** = Position de conduite

Le levier sélecteur peut uniquement quitter la position **P** ou **N** que si le contact est mis et si la pédale de frein est enfoncée (blocage du levier sélecteur). Pour engager la position **P** ou **R**, enfoncer le bouton de déverrouillage du levier sélecteur.

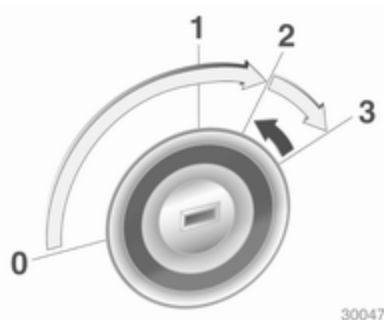
La boîte automatique est disponible en deux versions ⇨ 121.


Prendre la route

Contrôles avant de prendre la route

- Pression de gonflage et état des pneus ⇨ 168, ⇨ 204.
- Niveau d'huile moteur et niveau des liquides ⇨ 145.
- Tous les rétroviseurs, les vitres, les éclairages extérieurs et les plaques d'immatriculation doivent être en bon état de marche, propres et débarrassés de toute neige ou glace.
- Position correcte des rétroviseurs, des sièges et des ceintures de sécurité ⇨ 27, ⇨ 35, ⇨ 40.
- Fonctionnement du système de freinage à faible vitesse, notamment lorsque les freins sont humides.

Démarrage du moteur



- Tourner la clé en position 1.
- Bouger légèrement le volant pour libérer le blocage de la direction.
- Enfoncer la pédale d'embrayage et la pédale de frein.
- Boîte automatique en **P** ou **N**.
- Ne pas accélérer.
- Moteurs diesel : tourner la clé en position 2 pour le préchauffage et attendre que le témoin  s'éteigne.
- Tourner la clé en position 3 et la relâcher.

Démarrage du moteur ⇨ 118.

Stationnement

- Serrer toujours le frein de stationnement sans actionner le bouton de déverrouillage. Dans une pente ou dans une côte, le serrer aussi fort que possible. Enfoncer la pédale de frein en même temps pour réduire l'effort d'actionnement.
- Coupez le moteur. Tourner la clé de contact sur 0 et l'enlever. Tourner le volant jusqu'à ce que le blocage de la direction s'enclenche (antivol).
Sur les véhicules à boîte automatique, la clé ne s'enlève que lorsque le levier sélecteur est en position **P**.
- Lorsque le véhicule est sur une route plane ou en côte, engager la première ou mettre le levier sélecteur sur **P** avant de couper le contact. Dans une côte, diriger les roues avant à l'opposé de la bordure du trottoir.
Lorsque le véhicule est sur une route plane ou en pente, engager la marche arrière ou mettre le levier sélecteur sur **P** avant de couper le

contact. Diriger les roues avant vers la bordure du trottoir.

- Verrouiller le véhicule avec le bouton  de la télécommande radio.

Activer l'alarme antivol ⇨ 26.

- Ne pas stationner le véhicule au-dessus d'un sol facilement inflammable. En effet, le sol pourrait s'enflammer en raison de températures élevées du système d'échappement.
- Fermer les vitres et le toit ouvrant.
- Le ventilateur de refroidissement du moteur peut se mettre en marche même si le moteur est arrêté ⇨ 144.
- À la suite de régimes élevés ou d'une charge élevée du moteur, il convient, pour ménager le turbo-compresseur, de faire fonctionner brièvement le moteur à faible charge avant de l'arrêter ou de le faire tourner au ralenti pendant environ 30 secondes.

Clés, serrures ⇨ 19.

Arrêt du véhicule pour une période prolongée ⇨ 143.

Clés, portes et vitres

Clés, serrures	19
Portes	24
Sécurité du véhicule	25
Rétroviseurs extérieurs	27
Rétroviseur intérieur	29
Vitres	30
Toit	32

Clés, serrures

Clés

Clés de rechange

Le numéro de clé est mentionné dans le Car Pass ou sur une étiquette détachable.

Le numéro de clé doit être communiqué lors de la commande des clés de rechange car il s'agit d'un composant du système de blocage du démarrage.

Serrures ⇨ 181

Clé avec panneton rabattable



Appuyer sur le bouton pour l'ouvrir. Pour replier la clé, appuyer d'abord sur le bouton.

Car Pass

Le Car Pass contient toutes les données relatives à la sécurité du véhicule et doit être conservé en lieu sûr.

Lors d'un passage à l'atelier, les données de ce véhicule sont nécessaires pour effectuer certains travaux.

Télécommande radio



Utilisée pour commander :

- le verrouillage central ;
- le dispositif antivol ;
- l'alarme antivol ;
- les lève-vitres électroniques.

La portée de la télécommande radio est de 5 mètres environ. Cette portée peut être réduite selon les conditions environnantes. Les feux de détresse confirment l'activation.

Manipuler la télécommande avec précaution, la protéger de l'humidité et des températures élevées, éviter tout actionnement inutile.

Défaillance

Si un actionnement du verrouillage central n'est pas possible à l'aide de la télécommande radio, cela peut être dû aux causes suivantes :

- portée dépassée,
- tension de batterie trop faible,
- utilisation fréquente et répétée de la télécommande radio alors que le véhicule est hors de portée, ce qui nécessitera une reprogrammation,

- surcharge du verrouillage central suite à des manœuvres trop fréquentes, ce qui interrompt l'alimentation électrique pendant quelques instants,
- recouvrement des ondes radio par des installations radioélectriques externes plus puissantes.

Déverrouillage ⇨ 21.

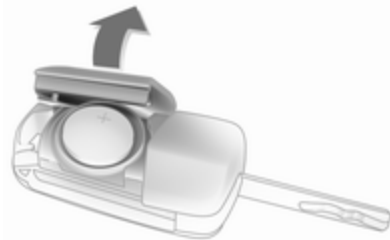
Remplacement de pile de la télécommande radio

Remplacer la pile dès que la portée commence à se réduire sensiblement.



Les piles ne doivent pas être jetées avec les ordures ménagères. Elles doivent être recyclées via les centres de collecte appropriés.

Clé avec panneton rabattable



Sortir la clé et ouvrir l'unité. Remplacer la pile (type CR 2032) en faisant attention à la position de montage. Fermer l'unité et la programmer.

Clé avec panneton fixe

Faire effectuer le remplacement de pile par un atelier.

Programmation de la télécommande radio

Après avoir remplacé la pile, déverrouiller la porte en insérant la clé dans la serrure de la porte du conducteur. La télécommande radio sera programmée lors de l'allumage du contact.

Réglages mémorisés

À chaque verrouillage du véhicule, les derniers réglages sont automatiquement mémorisés de manière spécifique pour la clé utilisée.

- Climatisation automatique,
- Info-Display,
- Infotainment System,
- Éclairage des instruments.

Quand cette clé est utilisée pour le prochain déverrouillage, les réglages mémorisés sont réutilisés automatiquement.

Verrouillage central

Il déverrouille et verrouille les portes, le coffre et la trappe à carburant.

En tirant sur la poignée de porte intérieure, tout le véhicule se déverrouille et la porte s'ouvre.

Remarque

En cas d'accident grave, le véhicule se déverrouille automatiquement.

Remarque

Peu de temps après le déverrouillage à l'aide de la télécommande, les portes se verrouillent automatiquement si aucune d'entre elles n'est ouverte.

Déverrouillage

Verrouillage central avec activation de la clé






Tourner la clé vers l'avant dans la serrure de la porte du conducteur.

Verrouillage central avec télécommande radio



Appuyer sur le bouton .

Deux réglages sont possibles :

- Pour déverrouiller uniquement la porte du conducteur, appuyer une fois sur le bouton  pour déverrouiller l'ensemble du véhicule, puis appuyer deux fois sur le bouton .
- Pour déverrouiller tout le véhicule, appuyer une fois sur le bouton .

Les réglages peuvent être modifiés dans le Centre d'Informations du Conducteur.

Personnalisation du véhicule ↗ 95.

Verrouillage

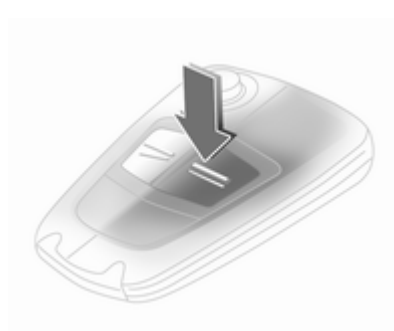
Fermer les portes, le coffre et la trappe à carburant. Si la porte du conducteur n'est pas bien fermée, le verrouillage central ne fonctionnera pas.


Verrouillage central avec activation de la clé



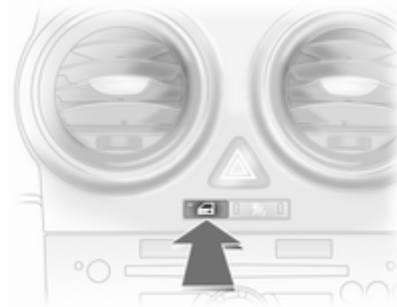
Tourner la clé vers l'arrière dans la serrure de la porte du conducteur.


Verrouillage central avec télécommande radio




Appuyer sur le bouton .

Bouton de verrouillage central



Appuyer sur le bouton  : les portes sont verrouillées ou déverrouillées.

La LED du bouton  reste allumée pendant environ 2 minutes après le verrouillage avec la télécommande radio.

Après le verrouillage pendant la conduite, la LED s'allume en permanence.


Défaillance de la télécommande radio

Déverrouillage




Tourner au maximum la clé dans la serrure de la porte du conducteur. Tout le véhicule est déverrouillé quand la porte du conducteur est ouverte. Pour déverrouiller les autres portes, mettre le contact et appuyer sur le bouton de verrouillage central.

Verrouillage

Fermer la porte du conducteur, ouvrir la porte du passager et appuyer sur le bouton du verrouillage central . Le véhicule est verrouillé. Fermer la porte du passager.

Défaillance du verrouillage central

Déverrouillage

Tourner au maximum la clé dans la serrure de la porte du conducteur. Les autres portes peuvent être ouvertes en tirant la poignée intérieure (cela n'est pas possible si le dispositif antivol est actif). Le coffre et la trappe à carburant restent verrouillés. Pour désactiver le dispositif antivol, mettre le contact  26.

Verrouillage



Introduire la clé dans l'ouverture au-dessus de la serrure à l'intérieur de la porte et manœuvrer la serrure en soulevant la clé jusqu'au déclic. Fermer alors la porte. La procédure doit être effectuée pour chaque porte. La porte du conducteur peut aussi être verrouillée depuis l'extérieur à l'aide de la clé. La trappe à carburant et le hayon ne peuvent pas être verrouillés.

Verrouillage automatique

Cette fonction de protection peut être configurée pour verrouiller toutes les portes, le coffre et la trappe à carburant dès que le véhicule roule. Personnalisation du véhicule ↪ 95.

Sécurité enfants



⚠ Attention

Utiliser les sécurités enfants quand les places arrière sont occupées par des enfants.

À l'aide d'une clé ou d'un tournevis adéquat, tourner la sécurité enfants de la porte arrière en position horizontale. La porte ne peut pas être ouverte depuis l'intérieur.

Portes

Coffre

Ouverture



Tirer le bouton au-dessous de la moulure.

⚠ Attention

Ne roulez pas avec le hayon ouvert ou entrouvert, par exemple lorsque vous transportez des objets encombrants, car des gaz d'échappement toxiques pourraient pénétrer dans le véhicule.

Remarque

La pose de certains accessoires lourds sur le hayon peut empêcher qu'il ne reste ouvert.

Fermeture

Utiliser la poignée intérieure.

Ne pas actionner le bouton sous la moulure lors de la fermeture pour ne pas procéder à un nouveau déverrouillage du hayon.

Sécurité du véhicule**Dispositif antivol****⚠ Attention**

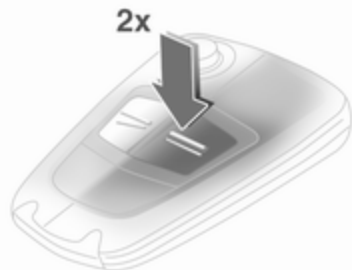
Ne pas mettre le dispositif antivol en marche quand des personnes sont dans le véhicule ! Le déverrouillage de l'intérieur est impossible.

Le système condamne toutes les portes. Toutes les portes doivent être fermées pour pouvoir activer le système.

Si le contact est mis, il est nécessaire d'ouvrir et de fermer une fois la porte du conducteur afin que le véhicule puisse être protégé.

Un déverrouillage du véhicule désactive le dispositif antivol mécanique. Cela n'est pas possible avec le bouton de verrouillage central.

Activation avec la télécommande



Appuyer à nouveau sur **⇒** au cours des 10 secondes après le verrouillage.

Alarme antivol

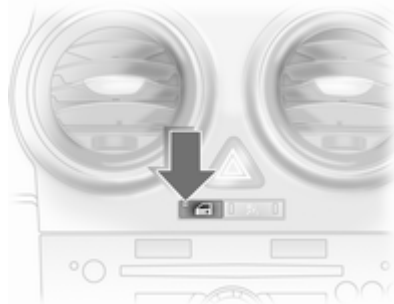
L'alarme antivol comprend le dispositif antivol avec lequel il fonctionne.

Il surveille :

- les portes, le coffre, le capot ;
- l'allumage.

Le déverrouillage du véhicule désactive simultanément les deux systèmes.

Diode électroluminescente (LED)



Pendant les 10 premières secondes suivant l'activation de l'alarme antivol :

LED allumée	= Test, retard à l'allumage ;
LED clignotant rapidement	= Porte, coffre ou capot ouvert ou défaillance du système.

Au bout d'environ 10 secondes après l'activation de l'alarme antivol :

LED clignotant lentement	= Système actif.
--------------------------	------------------

En cas de défaillances, prendre contact avec un atelier.

Alarme


Une fois déclenchée, l'alarme émet un signal sonore (avertisseur sonore) et un signal visuel (feux de détresse). Le nombre et la durée des alarmes sont spécifiés par la législation.

La sirène d'alarme peut être coupée en appuyant sur un des boutons de la télécommande radio ou en mettant le contact. Ce faisant, l'alarme antivol est également désactivée.





Blocage du démarrage

Le système contrôle si le véhicule a l'autorisation de démarrer avec la clé utilisée. Si le transpondeur dans la clé est reconnu, le moteur peut être démarré.




Le blocage du démarrage s'active lui-même automatiquement après que la clé ait été enlevée du contact d'allumage.

Si le témoin  clignote avec le contact mis, le système présente une défaillance. Il n'est pas possible de démarrer le moteur. Couper le contact et réessayer de démarrer.

Si le témoin continue à clignoter, essayer de démarrer le moteur en utilisant la clé de réserve et prendre contact avec un atelier.

Si le témoin s'allume après le démarrage du moteur, l'électronique du moteur ou l'électronique de la transmission , ,  128 présente une défaillance ou alors il y a de l'eau dans le filtre à carburant diesel  90.

Remarque

Le blocage du démarrage ne verrouille pas les portes. Toujours verrouiller les portes en quittant le véhicule et activer l'alarme antivol ,  21,  26.

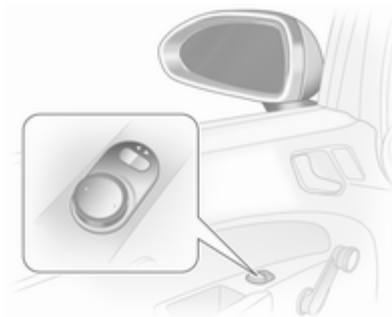
Rétroviseurs extérieurs

Forme convexe

Le rétroviseur extérieur convexe réduit les angles morts. La forme du miroir rend les objets d'apparence plus petite, ce qui rend plus difficile l'estimation des distances.

Réglage électrique

Réglage avec le commutateur à quatre positions sur la version avec commande manuelle des vitres



Commencer par sélectionner le rétroviseur extérieur souhaité, puis utiliser la commande pour le régler.

Réglage avec le commutateur à quatre positions sur la version avec commande électronique des vitres

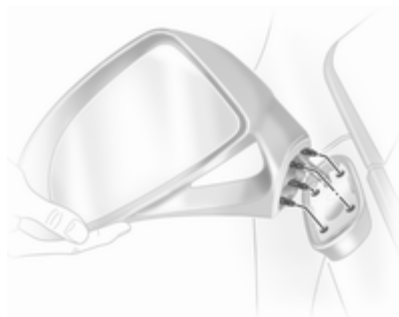


Commencer par sélectionner le rétroviseur extérieur souhaité, puis utiliser la commande pour le régler.

Rabattement

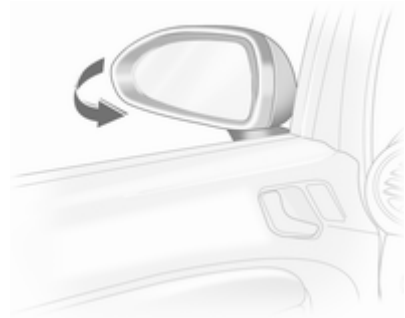


Pour la sécurité des piétons, les rétroviseurs extérieurs se rabattent s'ils sont violemment heurtés. Repositionner le rétroviseur en appuyant légèrement sur son boîtier.



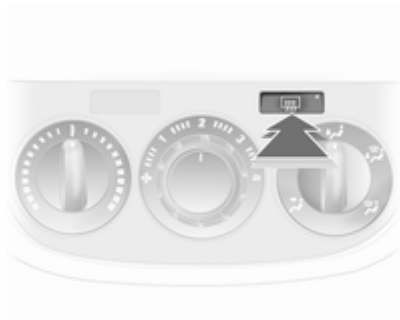
Corsa OPC : afin de protéger les piétons, les rétroviseurs extérieurs de la Corsa OPC sont dégagés de leur support s'ils sont poussés. Placer le boîtier du rétroviseur sur le support en engageant les pattes et en l'encliquetant en frappant légèrement.

Manuellement



Les rétroviseurs extérieurs peuvent être rabattus en appuyant légèrement sur le bord extérieur du boîtier.

Chauffage



Pour l'enclencher, appuyer sur le bouton ☀.

Le chauffage fonctionne quand le moteur tourne. Il s'arrête automatiquement après quelques instants.

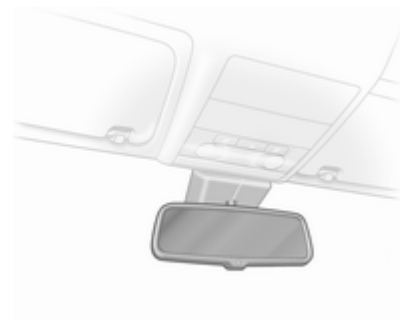
Rétroviseur intérieur

Position nuit manuelle



Pour réduire l'éblouissement, régler le levier sous le rétroviseur.

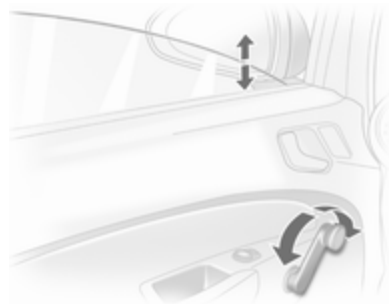
Position nuit automatique



De nuit, l'éblouissement dû aux phares des véhicules qui suivent est diminué automatiquement.

Vitres

Lève-vitres manuels



Les vitres peuvent être ouvertes ou fermées au moyen de la manivelle.

Lève-vitres électriques

⚠ Attention

Manipuler les lève-vitres électroniques avec prudence. Risque de blessure, en particulier pour les enfants.

Fermer les vitres en observant bien la zone de fermeture. S'assurer que rien ne puisse être coincé.

Les lève-vitres électroniques peuvent être manœuvrés :

- quand le contact est mis,
- dans les 5 minutes qui suivent la coupure du contact,
- dans les 5 minutes quand la clé de contact est tournée en 1ère position.

Après avoir coupé le contact, la manœuvre de la vitre est désactivée quand la porte du conducteur est ouverte, puis refermée et verrouillée.



Utiliser la commande pour baisser ou relever la vitre.

Sur les véhicules avec fonction automatique, relever ou enfoncer à nouveau le commutateur pour arrêter le déplacement de la vitre.

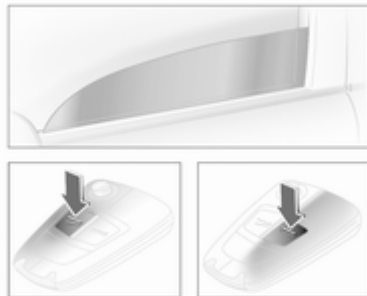
Fonction de protection

Si la vitre rencontre une résistance au cours de la fermeture automatique, elle est immédiatement arrêtée et rouverte.

En cas de problème de fermeture, par exemple dû au gel, actionner plusieurs fois le commutateur pour fermer la vitre étape par étape.

Actionnement des vitres depuis l'extérieur

En fonction du niveau d'équipement, les vitres peuvent être manœuvrées à distance depuis l'extérieur du véhicule.



Appuyer sur \supseteq ou $=$ jusqu'à ce que toutes les vitres soient ouvertes ou fermées.

Surcharge

Si les vitres sont manœuvrées fréquemment à de courts intervalles, la commande des vitres est désactivée un certain temps.

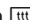
Défaillance

Si l'ouverture ou la fermeture automatique de la vitre est impossible, activer l'électronique des vitres comme suit :

1. Fermer les portes.
2. Mettre le contact.
3. Fermer la fenêtre complètement et actionner le bouton pendant 5 secondes supplémentaires.
4. Ouvrir la fenêtre complètement et actionner le bouton pendant 1 seconde supplémentaire.
5. Effectuer cette opération pour chaque vitre.

Lunette arrière chauffante



Pour l'enclencher, appuyer sur le bouton .

Le chauffage fonctionne quand le moteur tourne et est automatiquement arrêté au bout d'un certain temps.

Selon le type de moteur, le chauffage de la lunette arrière se déclenche automatiquement lors du nettoyage du filtre à particules pour diesel.

Pare-soleil

Les pare-soleil peuvent être abaissés et pivotés latéralement pour éviter les éblouissements.

Si les pare-soleil sont équipés de miroirs de courtoisie, les caches de ces derniers doivent être fermés en roulant.

Toit

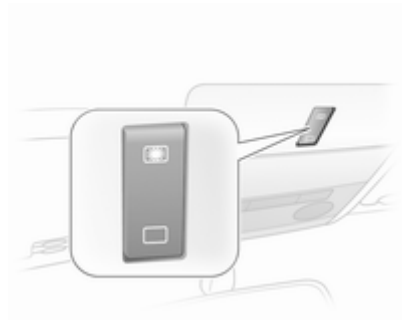
Toit ouvrant

⚠ Attention

Être prudent lors de la manœuvre du toit ouvrant. Risque de blessure, en particulier pour les enfants.

Garder un œil attentif sur les pièces en mouvement lors de la manœuvre. S'assurer que rien ne puisse être coincé.


Le toit ouvrant peut être manœuvré avec le contact mis.




Commande via un commutateur à bascule dans la console de toit.

Appuyer brièvement sur le bouton pour une activation pas à pas. Maintenir le bouton enfoncé plus longtemps pour une ouverture automatique.

Soulèvement

Le toit ouvrant étant fermé, appuyer sur . Le toit ouvrant est soulevé à l'arrière.

Ouverture

Appuyer à nouveau sur  quand le toit ouvrant est en position soulevée. Le toit ouvrant s'ouvre automatiquement jusqu'à ce qu'il atteigne sa position finale.

Pour la fermeture, appuyer sur .

Avertissement

Si une galerie de toit est utilisée, veiller à ce que le toit ouvrant puisse se déplacer librement pour éviter tout endommagement. Seul le soulèvement du toit ouvrant est autorisé.

Remarque

Si le dessus du toit est mouillé, basculer le toit ouvrant, laisser l'eau s'écouler, puis ouvrir le toit ouvrant.

N'apposer aucun autocollant sur le toit ouvrant.

Fermeture

Maintenir le bouton enfoncé jusqu'à ce que le toit ouvrant soit totalement fermé.

Store

Le store est à commande manuelle. Fermer ou ouvrir le store en le faisant coulisser. Quand le toit ouvrant est ouvert, le store est toujours ouvert.

Surcharge

Si le système subit une surcharge, l'alimentation est coupée automatiquement pendant quelques instants. Le système est protégé par des fusibles dans la boîte à fusibles ↪ 162

Initialisation du toit ouvrant

Si le toit ouvrant ne peut pas être manœuvré, activer l'électronique comme suit : avec le contact mis, fermer le toit ouvrant et maintenir le bouton enfoncé pendant au moins 10 secondes.

Prendre contact avec un atelier pour remédier à la cause de la défaillance.

Sièges, systèmes de sécurité

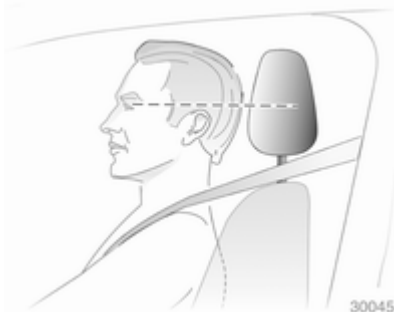
Appuis-tête	34
Sièges avant	35
Ceintures de sécurité	38
Système d'airbag	41
Systèmes de sécurité pour enfant	47

Appuis-tête

Position

⚠ Attention

Ne rouler que si l'appui-tête est correctement réglé.

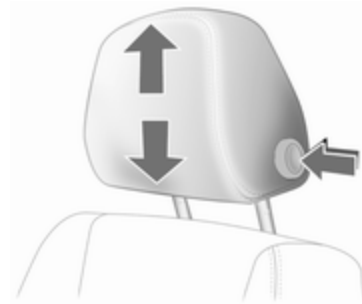


Le milieu de l'appui-tête doit se trouver à hauteur des yeux. Si cela s'avérait impossible pour des personnes de très grande taille, l'appui-tête doit être réglé sur la position la plus haute.

Pour des personnes de très petite taille, régler l'appui-tête sur la position la plus basse.

Réglage

Appuis-tête des sièges avant



Appuyer sur le bouton, régler la hauteur et encliqueter

Appuis-tête actifs

En cas de collision arrière, les appuis-tête actifs basculent un peu vers l'avant. La tête est mieux supportée de sorte que le risque de « coup du lapin » est réduit.

Remarque

Des accessoires homologués ne peuvent être attachés à l'appui-tête de passager avant que si le siège n'est pas occupé.

Appuis-tête des sièges arrière

La hauteur des appuis-tête peut être réglée en deux positions. Pour régler l'appui-tête à la première position, le tirer vers le haut ; pour la seconde position, appuyer sur le ressort indiqué sur l'illustration et pousser l'appui-tête verticalement vers le haut. Pour abaisser l'appui-tête, appuyer sur le ressort indiqué sur l'illustration et pousser l'appui-tête vers le bas.

Sièges avant**Position de siège****⚠ Attention**

Ne conduire que si le siège est correctement réglé.



- S'asseoir avec les fesses aussi près que possible du dossier. Ajuster la distance entre le siège et les pédales de sorte que les jambes soient légèrement fléchies en enfonçant les pédales. Reculer au maximum le siège du passager avant.
- S'asseoir avec les épaules aussi près que possible du dossier. Régler l'inclinaison du dossier de sorte qu'il soit possible d'atteindre le volant avec les bras légèrement fléchis. En tournant le volant, le contact entre les épaules et le dossier doit être maintenu. Ne pas trop incliner le dossier vers l'arrière. Angle d'inclinaison maximal recommandé d'environ 25°.
- Régler le volant ⇄ 70.
- Régler le siège suffisamment haut que pour disposer d'un champ de vision claire de tous les côtés et de tous les instruments. Respecter un écartement d'au moins une main entre la tête et le cadre du toit. Les cuisses doivent reposer légèrement sur le siège sans s'y enfoncer.

- Régler les appuie-tête ⇨ 34.
- Réglage de la hauteur des ceintures de sécurité ⇨ 40.

Réglage de siège

⚠ Danger

Ne pas s'asseoir à moins de 25 cm du volant afin de permettre un déploiement sûr de l'airbag.

⚠ Attention

Ne jamais régler les sièges en roulant. Ils pourraient se déplacer de manière incontrôlée.

Position du siège



Tirer la poignée, déplacer le siège et relâcher la poignée.

Dossiers de siège



Tourner la molette. Ne pas s'appuyer sur le dossier pendant le réglage.

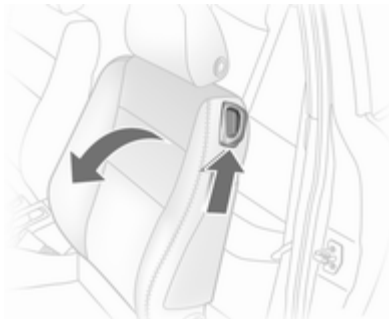
Hauteur de siège



Mouvement de pompage du levier

vers le haut = plus haut
vers le bas = plus bas

Rabattement des sièges



Soulever la poignée de déverrouillage et basculer le dossier vers l'avant. Abaisser la poignée de déverrouillage et le dossier s'engage en position basse. Coulisser le siège vers l'avant.

Pour redresser le dossier, il se verrouille dans sa position de départ. Soulever la poignée de déverrouillage, ramener le dossier à la verticale, abaisser la poignée et le dossier se verrouille.

Le rabattement du dossier vers l'avant est uniquement possible quand le dossier est en position verticale.

Ne pas manœuvrer la molette de réglage de dossier quand le dossier est basculé vers l'avant.

Corsa OPC



Enlever la ceinture de sécurité de son attache sur le dossier.

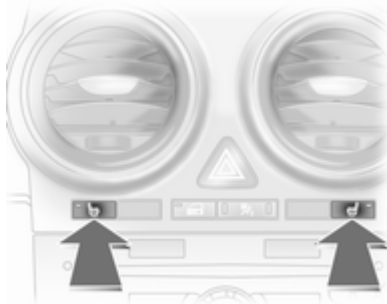
Tirer la poignée de déverrouillage à l'arrière du dossier et basculer le dossier vers l'avant. Relâcher la poignée de déverrouillage et le dossier s'engage en position basse. Coulisser le siège vers l'avant.


Pour redresser le dossier, coulisser le siège vers l'arrière et il se verrouillera dans sa position de départ. Tirer la poignée de déverrouillage, redresser le dossier, relâcher la poignée et le dossier se verrouille.


Le rabattement du dossier vers l'avant est uniquement possible quand le dossier est en position verticale.

Ne pas manœuvrer la molette de réglage de dossier quand le dossier est basculé vers l'avant.

Chauffage



Activer le chauffage en appuyant sur le bouton  correspondant au siège avec le contact mis.

LED allumée dans le bouton  : le siège correspondant est chauffé.

Le chauffage des sièges n'est possible qu'avec le moteur en marche.

Ceintures de sécurité



30049

Les ceintures de sécurité sont bloquées au cours des fortes accélérations ou décélérations du véhicule afin de protéger les occupants.

Attention

Boucler la ceinture de sécurité avant chaque déplacement.


Les personnes non attachées mettent en danger tous les occupants du véhicule, en plus d'eux-mêmes.

Les ceintures de sécurité sont conçues pour n'être utilisées que par une seule personne à la fois. Elle n'est pas adaptée aux personnes de moins de 12 ans ou mesurant moins de 150 cm. Système de sécurité pour enfants
⇨ 47.

Vérifier régulièrement toutes les parties du système de ceinture pour s'assurer qu'elles fonctionnent bien et qu'elles ne sont pas endommagées. Faire remplacer les pièces endommagées. Après un accident, faire remplacer les ceintures et les rétracteurs de ceinture déclenchés dans un atelier.

Remarque

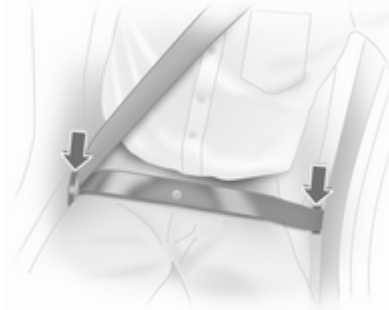
S'assurer que les ceintures ne sont pas coincées ni endommagées par des chaussures ou des objets tranchants. Empêcher que des saletés ne pénètrent dans les rétracteurs de ceinture.

Rappel de ceinture de sécurité 
⇨ 80.

Limiteurs d'effort

Aux sièges avant, ils réduisent la charge sur le corps grâce à un relâchement progressif de la ceinture pendant une collision.


Rétracteurs de ceinture



Les ceintures de sécurité des sièges avant sont tendues en cas de collision avant et arrière d'une certaine gravité.

Attention

Une manipulation incorrecte (par exemple la dépose ou repose des ceintures) peut provoquer le déclenchement des rétracteurs de ceinture pouvant entraîner des blessures.

Le déclenchement des rétracteurs de ceinture est indiqué par un témoin 
⇨ 80 qui est allumé.

Faire remplacer les rétracteurs de ceinture déclenchés par un atelier. Les rétracteurs de ceinture ne se déclenchent qu'une seule fois.

Remarque

Ne pas fixer ou installer d'accessoires ou d'autres objets pouvant entraver le fonctionnement des rétracteurs de ceinture. Ne pas apporter de changement aux composants des rétracteurs de ceinture car cela annulerait l'homologation du véhicule.

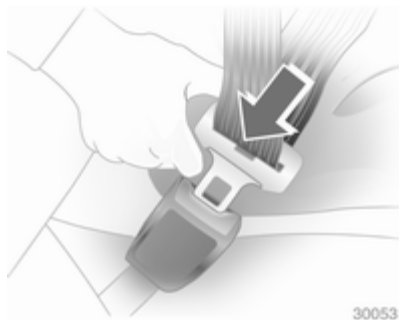
Ceinture de sécurité à trois points

Pose



Tirer la ceinture hors de l'enrouleur, la guider sur le corps sans la vriller et insérer le verrou plat dans la serrure de ceinture. En roulant, tendre régulièrement la sangle abdominale en tirant sur la sangle thoracique.

Sur la Corsa OPC : faire passer la ceinture de sécurité via l'attache de ceinture du dossier quand la ceinture de sécurité est bouclée.



Le port de vêtements larges ou épais gêne la position tendue de la ceinture. Ne pas placer d'objets, comme un sac à main ou un téléphone portable, entre la ceinture et le corps.

⚠ Attention

Ne pas faire passer la ceinture sur des objets durs ou fragiles dans les poches des vêtements.

Réglage en hauteur



1. Sortir un peu la ceinture.
2. Appuyer sur le bouton.
3. Régler la hauteur et encliqueter de manière audible.

Régler la hauteur de sorte que la ceinture passe au-dessus de l'épaule. Elle ne doit pas passer sur le cou ou le haut du bras.

Ne pas procéder au réglage en roulant.

Dépose



30054

Pour détacher la ceinture, appuyer sur le bouton rouge de la serrure.

Ceinture de sécurité des sièges extérieurs arrière

Quand elle n'est pas utilisée ou pour rabattre les dossiers arrière, faire passer la ceinture de sécurité via l'attache de ceinture.

Utilisation de la ceinture de sécurité pendant la grossesse



⚠ Attention

La sangle abdominale doit passer le plus bas possible sur le bassin pour éviter la pression sur le bas-ventre.

Système d'airbag

Le système d'airbags se compose de plusieurs éléments.

Une fois déclenché, les airbags se déploient en quelques millisecondes. Il se dégonfle si rapidement que cela passe souvent inaperçu pendant la collision.

⚠ Attention

En cas de manipulation non conforme, les systèmes d'airbags peuvent se déclencher en explosant.

Remarque


Dans la zone de la console centrale se trouve l'électronique de commande des systèmes d'airbags et de rétracteurs de ceinture. Ne ranger aucun objet magnétique à cet endroit.

Ne pas coller d'autocollant sur les recouvrements des airbags et ne pas les recouvrir d'autres matériaux.

Chaque airbag ne peut être déclenché qu'une seule fois. Faire remplacer les airbags déclenchés par un atelier. En outre, il peut être nécessaire de faire remplacer le volant, le tableau de bord, des pièces de garnissage, les joints de portes, les poignées et les sièges.

Ne pas apporter de changement au système d'airbag car cela annulerait l'homologation du véhicule.

Les gaz chauds qui s'échappent quand les airbags se déploient peuvent occasionner des brûlures.

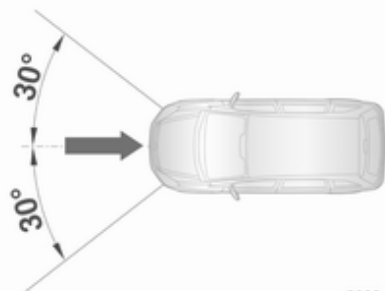
Témoin  des systèmes d'airbags
 ⇨ 80.

Système d'airbag frontal

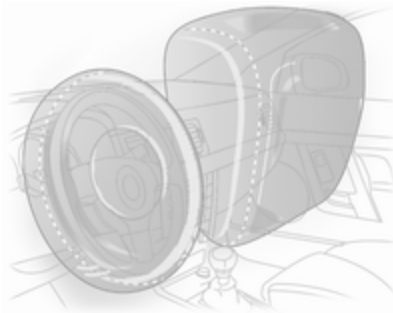
Le système d'airbags avant se compose de deux airbags, un dans le volant et un autre dans le tableau de bord en face du passager avant. Ils sont reconnaissables à l'inscription **AIRBAG**.



Par ailleurs, un autocollant d'avertissement se trouve sur le côté du tableau de bord, visible quand la porte du passager avant est ouverte.



Le système d'airbags avant se déclenche en cas d'accident à partir d'une certaine gravité dans la zone indiquée. Le contact doit être mis.



Le mouvement vers l'avant des occupants avant est décéléré, ce qui réduit considérablement le risque de blessure de la tête et de la partie supérieure du corps.

⚠ Attention

Une protection optimale n'est assurée que si le siège est en position correcte ➔ 35.

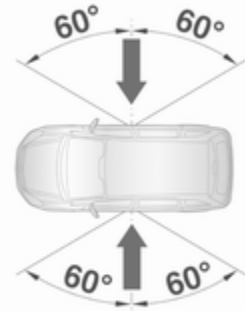
Ne placer aucune partie du corps ni objet dans la zone de déploiement de l'airbag.

Poser la ceinture de sécurité de la manière correcte et la boucler de manière sûre. C'est indispensable pour que la protection de l'airbag soit efficace.

Système d'airbag latéral

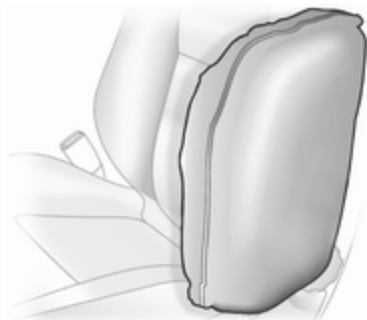


Le système d'airbag latéral se compose d'un airbag dans chacun des dossiers de siège avant et dans les dossiers des sièges arrière extérieurs. Ils sont reconnaissables à l'inscription **AIRBAG**.



30035

Le système d'airbags latéraux avant se déclenche en cas d'accident dans la zone d'action indiquée à partir d'une certaine gravité. Le contact doit être mis.



Le risque de blessures au bassin et à la partie supérieure du corps est considérablement réduit en cas de collision latérale.

⚠ Attention

Ne placer aucune partie du corps ni objet dans la zone de déploiement de l'airbag.

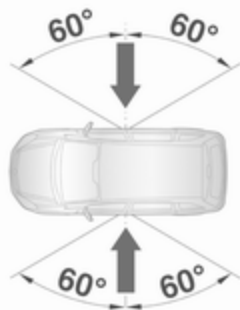
Remarque

N'utiliser que des housses de protection de siège qui sont homologuées pour le véhicule. Ne pas couvrir les airbags.

Système d'airbag rideau

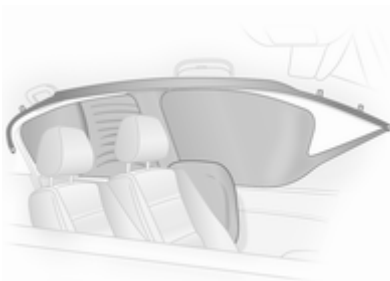


Le système d'airbags rideaux se compose d'un airbag de cadre de toit, de chaque côté du véhicule. Ceci est reconnaissable à l'inscription **AIRBAG** sur les montants de toit.



30035

Le système d'airbags rideaux se déclenche en cas d'accident dans la zone d'action indiquée à partir d'une certaine gravité. Le contact doit être mis.



Le risque d'accident à la tête est fortement réduit en cas d'impact latéral.

⚠ Attention


Ne placer aucune partie du corps ni objet dans la zone de déploiement de l'airbag.

Les crochets dans les poignées de cadre de toit peuvent uniquement servir à suspendre des vêtements légers, sans cintre. Ne pas garder d'objets dans ces vêtements.

Désactivation d'airbag

Les systèmes d'airbags frontal et latéral du siège de passager avant doivent être désactivés si un système de sécurité pour enfant doit être installé sur ce siège. Le système d'airbag rideau, les rétracteurs de ceinture et tous les systèmes d'airbags du conducteur restent actifs. Les systèmes d'airbags de passager avant sont activés à la livraison du véhicule.



Témoin  et LED du bouton non allumés :

les systèmes d'airbags du passager avant sont actifs. Aucun système de sécurité pour enfant ne peut être installé.

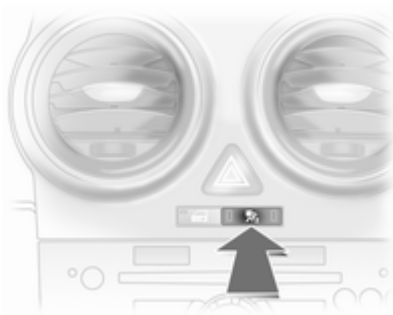
Témoin  et LED du bouton allumés :

les airbags de passager avant sont désactivés et ne se déploieront pas en cas de collision. Un système de sécurité pour enfants, conformément au tableau **Emplacements de montage d'un système de sécurité pour enfant**, peut être installé ↗ 49.




⚠ Danger

Risque de blessure mortelle pour un enfant placé dans un système de sécurité pour enfant quand l'airbag pour passager avant est activé.




Risque de blessure mortelle pour un adulte quand l'airbag pour passager avant est désactivé.



Désactivation:

- mettre le contact, le témoin  clignote,
- appuyer sur le bouton  dans les 15 secondes et le maintenir enfoncé,
- après 2 secondes environ, vous entendrez un signal sonore de confirmation. Relâcher le bouton  après 4 autres secondes, au moins.


Activation:

- mettre le contact, le témoin  clignote,
- appuyer sur le bouton  dans les 15 secondes et le maintenir enfoncé,
- après 2 secondes environ, vous entendrez un signal sonore de confirmation. Relâcher le bouton  après 4 autres secondes, au moins.

Ce n'est que si le témoin ne s'allume pas que les systèmes d'airbags de passager avant se déploient en cas de collision.

Ne changer de mode que si le véhicule est à l'arrêt avec le contact coupé.

Le mode reste enclenché jusqu'au prochain changement.

Témoin de désactivation d'airbag
 80.

Le démarrage du moteur met fin la procédure de modification du réglage.

Le réglage peut alors uniquement être modifié une fois que le contact a été coupé, puis remis.

Systèmes de sécurité pour enfant

Quand un système de sécurité pour enfant est employé, faire attention aux instructions de montage et d'utilisation qui suivent ainsi qu'à celles fournies avec le système de sécurité pour enfant.

Toujours se plier aux réglementations locales ou nationales. Dans certains pays, l'utilisation de systèmes de sécurité pour enfant est interdite sur certains sièges.

⚠ Attention

Lors de l'utilisation d'un système de sécurité pour enfant sur le siège du passager avant, les systèmes d'airbags du siège de passager avant doivent être désactivés ; si ce n'est pas le cas, le déclenchement des airbags entraîne un risque de blessure mortelle pour l'enfant.

Ceci est particulièrement vrai si un système de sécurité pour enfant dos à la route est utilisé sur le siège du passager avant.

Sélection du système adéquat

Les enfants devraient voyager aussi longtemps que possible avec le dos à la route. En cas d'accident, ceci assure que moins de contraintes sollicitent la colonne vertébrale de l'enfant, toujours très fragile.

Les enfants âgés de moins de 12 ans qui ont une taille inférieure à 150 cm ne sont autorisés à voyager que dans un système de sécurité adapté à l'enfant. Les systèmes de sécurité qui

conviennent sont ceux qui satisfont aux normes CEE 44-03 ou CEE 44-04. Comme une position correcte de la ceinture est rarement possible avec un enfant de taille inférieure à 150 cm, nous vous recommandons vivement d'utiliser un système de sécurité pour enfants adéquat, même si cela n'est plus légalement obligatoire au vu de l'âge de l'enfant.

Ne jamais transporter un enfant assis sur vos jambes. Le poids de l'enfant deviendra impossible à retenir en cas de collision.

Lors du transport d'enfants, utiliser des systèmes de sécurité pour enfant adaptés à leur poids.

S'assurer que le système de sécurité pour enfant à installer est compatible avec le type de véhicule.

S'assurer que la position de montage du système de sécurité pour enfant dans le véhicule est correcte.

Ne laisser les enfants monter et descendre du véhicule que du côté opposé au trafic.

Quand le système de sécurité pour enfant n'est pas employé, attacher le siège avec une ceinture de sécurité ou l'enlever du véhicule.

Remarque

Ne pas coller d'objets sur les systèmes de sécurité pour enfant et ne pas les recouvrir d'autres matériaux.

Il faut remplacer les systèmes de sécurité pour enfant qui ont subi des contraintes dans un accident.

Emplacements de montage d'un système de sécurité pour enfant

Possibilités autorisées de fixation d'un système de sécurité pour enfant

Catégorie de poids et classe d'âge	Sur le siège du passager avant		Sur les sièges arrière extérieurs	Sur le siège arrière central
	airbag activé	airbag désactivé		
Groupe 0 : jusqu'à 10 kg ou environ 10 mois	X	U ¹	U ²	X
Groupe 0+ : jusqu'à 13 kg ou environ 2 ans	X	U ^{1, 2}	U ²	X
Groupe I : de 9 à 18 kg ou environ de 8 mois à 4 ans	X	U ^{1, 2}	U ²	X
Groupe II : de 15 à 25 kg ou environ de 3 mois à 7 ans	X	X	U	X
Groupe III : de 22 à 36 kg ou environ de 6 à 12 ans	X	X	U	X

¹ = Uniquement si les systèmes d'airbags de passager avant sont désactivés. Si le système de sécurité pour enfant est attaché par une ceinture de sécurité à trois points, régler le siège à sa hauteur maximale et s'assurer que la ceinture de sécurité du véhicule se dirige vers l'avant à partir de son point d'ancrage supérieur.

² = Siège disponible avec étriers de fixation ISOFIX et Top-Tether (pas disponible sur le siège du passager avant de la Corsa OPC).

U = Valable universellement en combinaison avec ceinture de sécurité à trois points.

X = Pas de système de sécurité pour enfant autorisé dans cette catégorie de poids.

Possibilités autorisées de fixation d'un système de sécurité pour enfant ISOFIX

Catégorie de poids	Catégorie de taille	Fixation	Sur le siège du passager avant	Sur les sièges arrière extérieurs	Sur le siège arrière central
Groupe 0 : jusqu'à 10 kg	E	ISO/R1	IL	IL	X
Groupe 0+ : jusqu'à 13 kg	E	ISO/R1	IL	IL	X
	D	ISO/R2	X	X	X
	C	ISO/R3	X	X	X
Groupe I : de 9 à 18 kg	D	ISO/R2	X	X	X
	C	ISO/R3	X	X	X
	B	ISO/F2	IL, IUF	IL, IUF	X
	B1	ISO/F2X	IL, IUF	IL, IUF	X
	A	ISO/F3	X	X	X

IL = Convient pour les systèmes de sécurité ISOFIX des catégories « Spécifique au véhicule », « Usage restreint » ou « Semi-universel ». Le système de sécurité ISOFIX doit être homologué pour le type de véhicule spécifique.

IUF = Convient aux systèmes de sécurité ISOFIX pour enfant face à la route de la catégorie universelle homologuée pour une utilisation dans cette catégorie de poids.

X = Pas de système de sécurité ISOFIX pour enfant homologué dans cette catégorie de poids.

Catégorie de taille ISOFIX et siège pour info

- A - ISO/F3 = Système de sécurité pour enfant face à la route pour des enfants de taille maximale dans la catégorie de poids de 9 à 18 kg.
- B - ISO/F2 = Système de sécurité pour enfant face à la route pour des enfants plus petits dans la catégorie de poids de 9 à 18 kg.
- B1 - ISO/F2X = Système de sécurité pour enfant face à la route pour des enfants plus petits dans la catégorie de poids de 9 à 18 kg.
- C - ISO/R3 = Système de sécurité pour enfant dos à la route pour des enfants de taille maximale dans la catégorie de poids jusqu'à 13 kg.
- D -ISO/R2 = Système de sécurité pour enfant dos à la route pour des enfants plus petits dans la catégorie de poids jusqu'à 13 kg.
- E - ISO/R1 = Système de sécurité pour enfant dos à la route pour de jeunes enfants dans la catégorie de poids jusqu'à 13 kg.

Systèmes de sécurité pour enfant Isofix



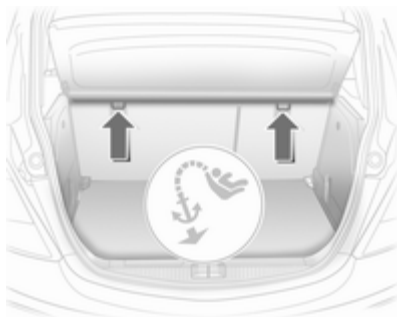
Fixer les systèmes de sécurité pour enfants ISOFIX homologués pour le véhicule aux étriers de fixation.

Des systèmes de sécurité pour enfants ISOFIX homologués universellement peuvent être utilisés quand les étriers de fixation ISOFIX sont employés.

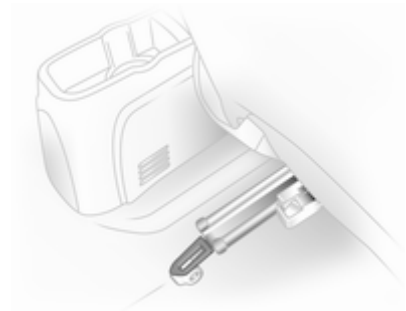
Les étriers de fixation ISOFIX sont signalés par une étiquette sur le dossier.

Suivre scrupuleusement les instructions de montage fournies avec le système de sécurité pour enfant ISOFIX.

Systèmes de sécurité pour enfant Top-Tether



Fixer les systèmes de sécurité pour enfant Top-Tether aux œillets de fixation au dos du siège arrière et au rail du siège passager dans la cave à pieds arrière. La sangle doit alors passer entre les deux tiges de guidage de l'appui-tête.



Le garnissage du montant de toit arrière et les points de fixation comportent des symboles indiquant les œillets de fixation auxquels le système de sécurité pour enfant doit être attaché.

Seuls des systèmes de sécurité pour enfants Top-Tether homologués universellement peuvent être utilisés pour une fixation Top-Tether.

Suivre scrupuleusement les instructions de montage fournies avec le système de sécurité pour enfant Top-Tether.

Rangement

Espaces de rangement	53
Coffre	63
Galerie de toit	68
Informations sur le chargement ...	68

Espaces de rangement

Boîte à gants



La boîte à gants est dotée :

- d'un porte-carte au format carte de crédit ;
- d'un porte-crayon ;
- d'un support pour lampe de poche.

En roulant, la boîte à gants doit rester fermée.

Porte-gobelets



Un porte-gobelet est disposé à l'avant de la console centrale.

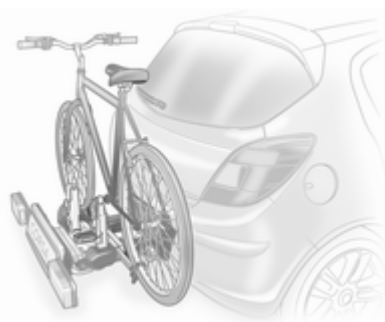
Sur les véhicules de tourisme à 3 portes, il y en a également un sur le côté du siège arrière.

Rangement sous le siège



Lever le bord et tirer pour l'ouvrir.
Charge maximum : 1,5 kg. Pour le fermer, le repousser vers l'arrière et l'encliqueter.

Système de transport arrière



Le système de transport arrière (système Flex-Fix) permet de fixer des vélos au support de transport extractible intégré dans le plancher du véhicule.

La charge maximale est de 40 kg.
S'il n'est pas utilisé, le système de transport doit être rétracté dans le plancher du véhicule.

Un casier multifonction est proposé en accessoire pour le système de transport arrière. Le transport d'autres objets n'est pas autorisé.

Il faut veiller à ce que les vélos ne comportent pas d'objets susceptibles de se détacher pendant le transport.

Extension

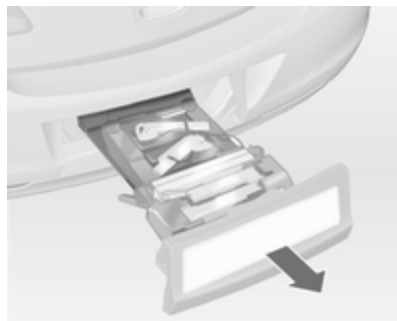
Ouvrir le hayon.

Attention

Aucun personne ne peut rester dans la zone d'extension du système de transport arrière, risque de blessures.



Tirer la poignée de déverrouillage vers le haut. Le système se déverrouille et est éjecté hors du pare-chocs.



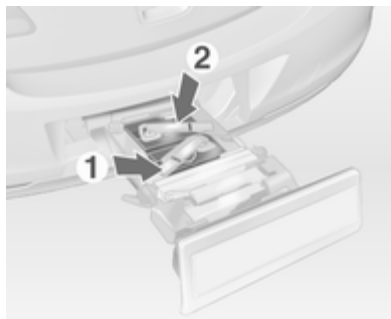
Sortir complètement le système de transport arrière jusqu'à ce qu'il se verrouille.

S'assurer qu'il n'est pas possible de repousser le système de transport arrière sans actionner à nouveau la poignée de déverrouillage.

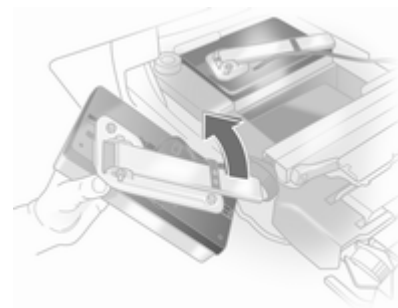
⚠ Attention

Il n'est autorisé de fixer des objets sur le système de transport arrière que si le système a été correctement engagé. Si le système de transport arrière ne s'engage pas correctement, ne pas y fixer d'objets et le coulisser en position de rangement. Prendre contact avec un atelier

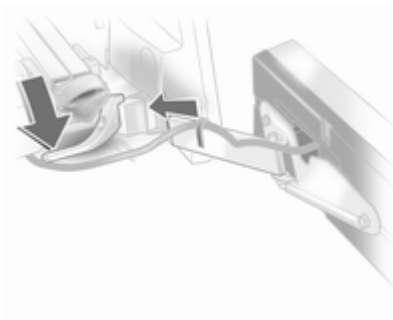
Installation des feux arrière



Enlever d'abord le feu arrière du logement avant (1), puis celui du logement arrière (2).

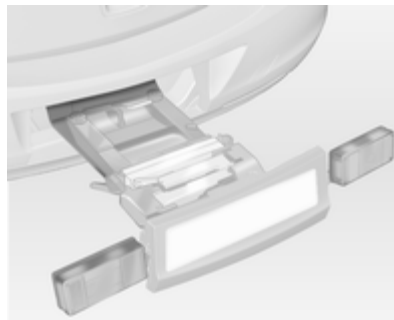


Ouvrir complètement le support d'ampoule au dos du feu arrière.



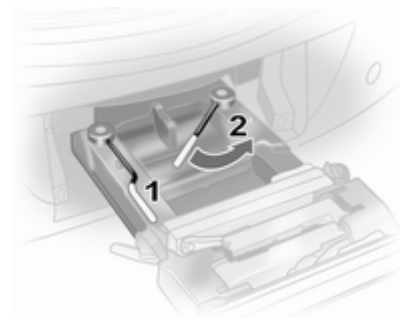
Abaisser le levier de blocage et pousser le support d'ampoules dans le dispositif de retenue jusqu'à ce qu'il touche la butée.

Effectuer cette procédure pour les deux feux arrière.



Vérifier la position des câbles et des feux pour s'assurer qu'ils sont correctement montés et positionnés.

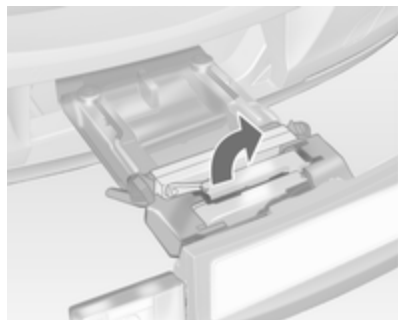
Verrouiller le système de transport arrière



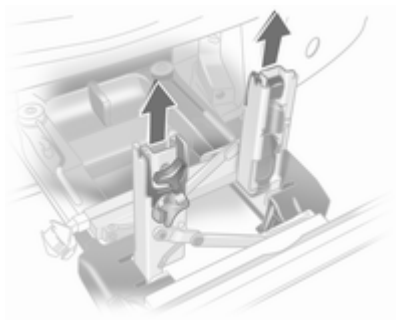
Basculer vers l'arrière le levier de blocage gauche (1) pour commencer, puis le levier de blocage droit (2) jusqu'à ce qu'ils viennent en butée. Les deux leviers de blocage doivent être dirigés vers l'arrière, sinon la sécurité de fonctionnement n'est pas garantie.

Fermer le hayon.

Déplier les logements de pédalier

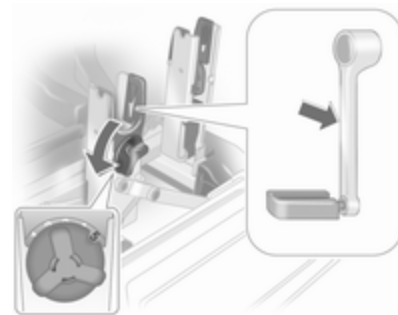


Plier un logement de pédalier, ou les deux, vers le haut jusqu'à ce que le support diagonal s'engage.



Enlever les fixations de pédalier se trouvant dans les logements.

Adaptation du système de transport arrière à un vélo

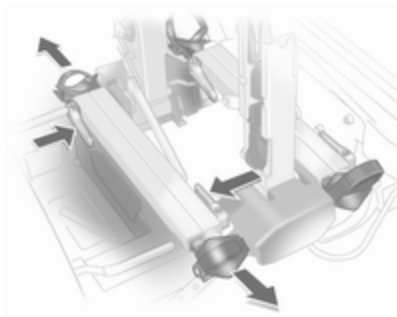


À l'aide du levier rotatif du logement de pédalier, adapter grossièrement l'unité réglable de pédalier au débordement de la manivelle de pédale.

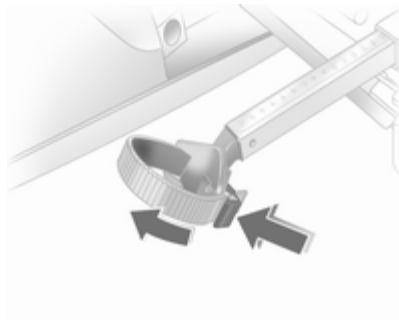
Si le vélo a des manivelles de pédale qui sont droites, dévisser complètement l'unité de pédalier (position 5).



Si le vélo a des manivelles de pédale qui sont courbées, visser l'unité de pédalier au maximum (position 1).

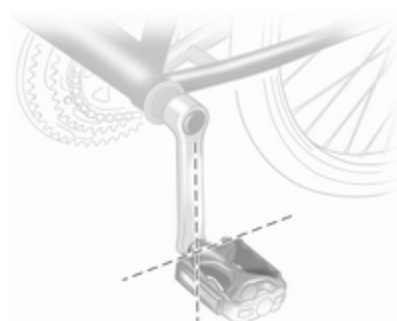


Appuyer sur la poignée de déverrouillage et sortir les logements de roue.



Pousser la poignée de déverrouillage sur le dispositif de retenue par sangle et enlever ce dernier.

Préparation du vélo pour sa fixation

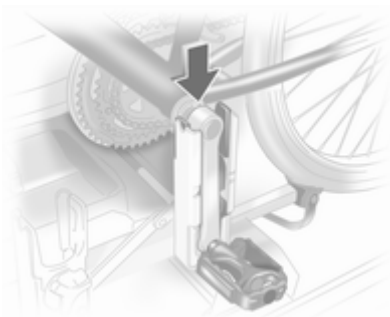


Faire tourner la manivelle de pédale gauche (côté opposé au plateau de chaîne) pour la positionner verticalement vers le bas. La pédale de la manivelle gauche du pédalier doit être à l'horizontale.

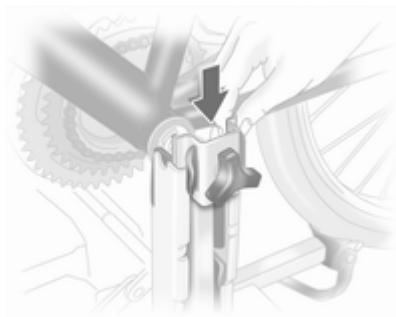
Le vélo à l'avant doit avoir sa roue avant du côté gauche du véhicule.

Le vélo à l'arrière doit avoir sa roue avant du côté droit du véhicule.

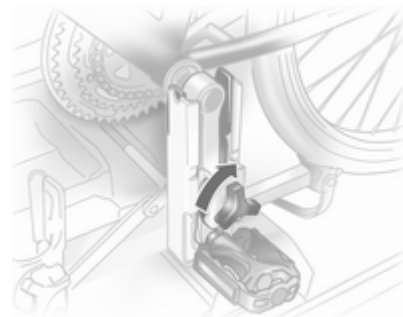
Fixation du vélo sur le système de transport arrière



Placer le vélo. La manivelle de pédale devant être placée dans l'ouverture du logement de pédalier, comme montré sur l'illustration.



Introduire la manivelle de pédale dans le rail extérieur de chaque logement de manivelle de pédale depuis le haut et la faire glisser le plus bas possible.

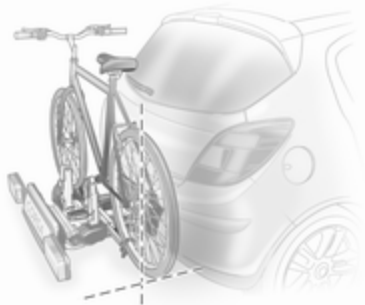


Bloquer la manivelle de pédale en tournant la vis de blocage sur la fixation de pédalier.



Positionner les logements de roue de sorte que le vélo soit plus ou moins horizontal. La distance entre les pédales et le hayon doit être d'au moins 5 cm.

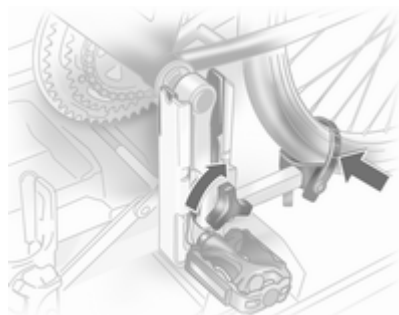
Les deux pneus du vélo doivent se trouver dans les logements de roue. Afin d'éviter tout dégât, ni le logement de roulement de pédalier de vélo, ni la manivelle de pédale ne doit toucher le logement de pédalier.



Aligner le vélo dans le sens longitudinal du véhicule : Desserrer légèrement la fixation de pédalier ;

Placer le vélo verticalement en utilisant le levier rotatif du logement de manivelle de pédale.

Si les deux vélos se gênent mutuellement, les positions relatives des vélos peuvent être adaptées en réglant les logements de roue et le levier rotatif du logement de pédalier jusqu'à ce que les deux vélos ne se touchent plus. S'assurer qu'ils sont suffisamment écartés du véhicule.



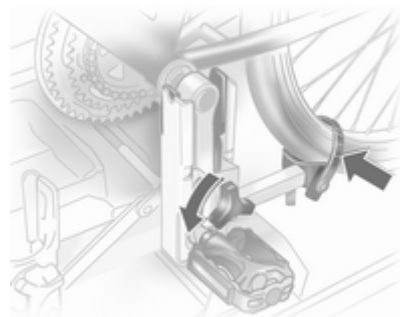
Serrer la vis de blocage de la fixation de pédalier au maximum.

Attacher les deux roues du vélo aux logements de roue en utilisant les dispositifs de retenue par sangle.

Vérifier que le vélo est correctement fixé.

Les réglages des logements de roue et du levier rotatif du logement de pédalier devraient être notés et conservés pour chaque vélo. Un pré-réglage correct facilite la pose du vélo.

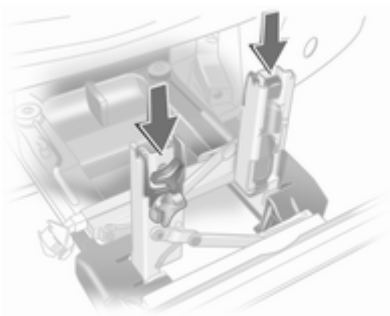
Démontage du vélo du système de transport arrière



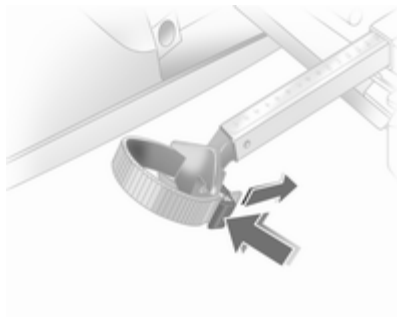
Détacher les dispositifs de retenue par sangle sur les deux roues du vélo.

Maintenir le vélo, desserrer la vis de blocage de la fixation du pédalier, puis soulever la fixation de pédalier pour l'enlever.

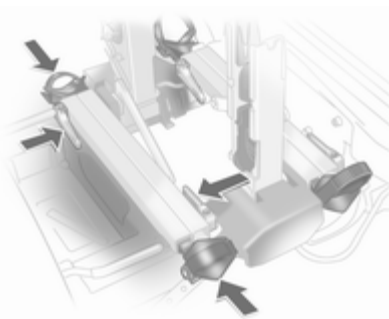
Rétracter le système de transport arrière



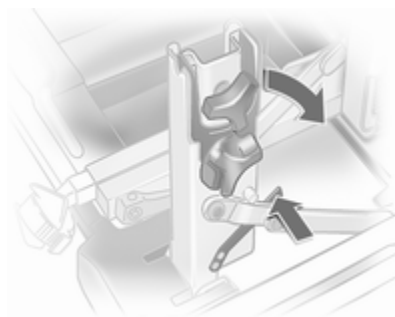
Pousser les fixations de pédalier dans les logements.



Insérer le dispositif de retenue par sangle et le tirer vers le bas au maximum.



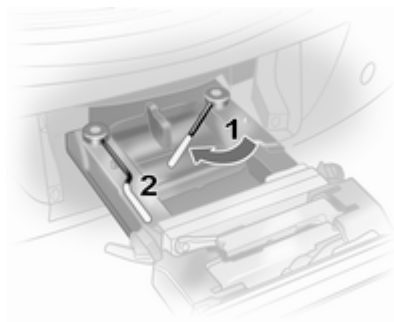
Appuyer sur la poignée de déverrouillage et coulisser les logements de roue aussi loin que possible.



Désencliqueter le levier de verrouillage du support diagonal et rabattre les deux logements de pédalier vers le bas.

⚠ Attention

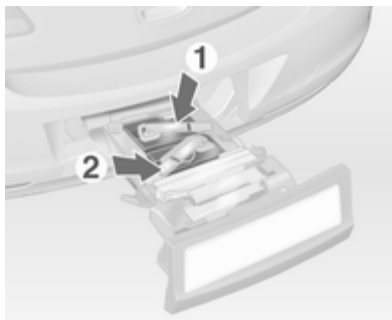
Risque de coincement



Pivoter d'abord le levier de blocage droit (1) vers l'intérieur, puis le levier de blocage gauche (2) jusqu'à ce qu'ils puissent être engagés dans leur logement respectif.



Abaisser le levier de blocage et sortir les deux supports de feu hors des logements.



Replier les supports d'ampoules au dos des feux arrière.

Placer d'abord le feu arrière se trouvant à l'avant (1), puis le feu arrière se trouvant à l'arrière (2) dans leur logement respectif et les enfoncer au maximum. Repousser les câbles au maximum dans tous les guides pour éviter tout dégât.



Ouvrir le hayon.

Soulever la poignée de déverrouillage et repousser le système dans le pare-chocs jusqu'à ce qu'il se verrouille.

La poignée de déverrouillage doit revenir dans sa position de départ.

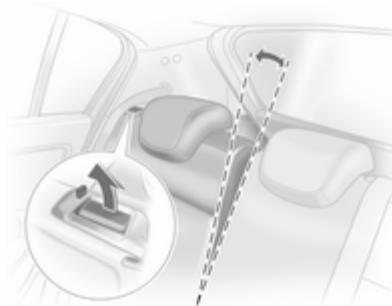
⚠ Attention

Si le système ne peut pas être correctement engagé, prendre contact avec un atelier.

Coffre

Agrandissement du coffre

Le dossier arrière, en un bloc ou de manière séparée, peut être verrouillé en position verticale pour le transport d'objets volumineux.



Tirer la manette de déverrouillage, tirer le dossier vers l'avant en position verticale et le verrouiller.

Lors du déverrouillage, un repère rouge apparaît à côté de la poignée de déverrouillage. Le dossier n'est verrouillé correctement que si l'axe rouge ne dépasse plus.

Si le dossier est séparé, déverrouiller le côté adéquat et déverrouiller des deux côtés si le dossier est en une seule pièce.

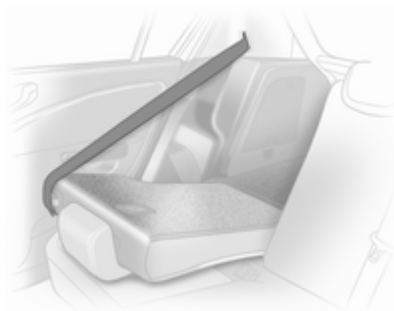
Rabattre les dossiers arrière

Si nécessaire, enlever le cache-bagages.

Abaisser les appuis-tête en enfonçant le loquet.



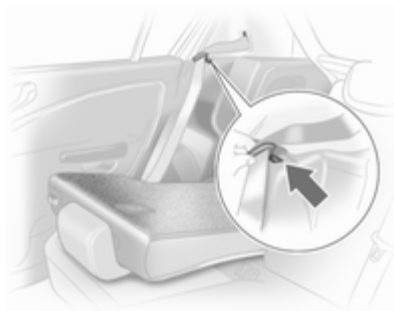
Guider les ceintures de sécurité via les supports latéraux afin de les protéger d'éventuels endommagements. Lors du rabattement des dossiers, tirer les ceintures de sécurité avec eux.



Déverrouiller le dossier (en une pièce ou séparé) en utilisant la poignée de déverrouillage et le rabattre sur l'assise du siège.

Si le dossier est séparé, déverrouiller le côté adéquat et déverrouiller des deux côtés si le dossier est en une seule pièce.

Si le véhicule doit être chargé par une porte arrière, sortir la ceinture de sécurité du guide de dossier, la rouler et insérer le verrou plat dans l'attache du pare-soleil latéral.



Redresser les dossiers de siège arrière et laisser les mécanismes de verrouillage s'engager de manière audible des deux côtés. Une fois que les dossiers sont verrouillés, le repère rouge ne doit plus dépasser.

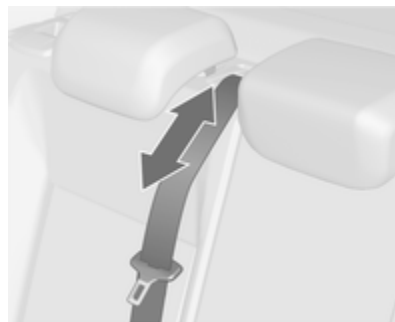
Les dossiers de siège arrière peuvent être verrouillés dans deux positions.

Ne pas coincer la ceinture de sécurité quand le dossier est redressé.

Poser le cache-bagages.

⚠ Attention

Ne jamais conduire la voiture si les dossiers ne sont pas correctement verrouillés en position car cela accroît le risque de blessure ou de dégât au chargement ou au véhicule en cas de freinage brusque ou de collision.



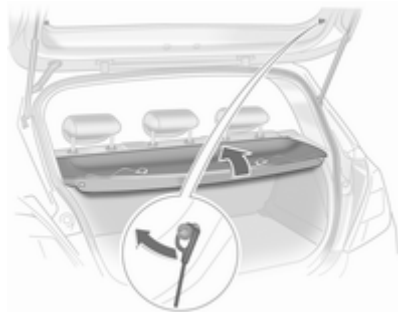
La ceinture de sécurité du siège central pourrait coincée lorsque le dossier est soulevé trop rapidement. Pour libérer le rétracteur, repousser la

ceinture de sécurité ou tirer de 20 mm environ, puis relâcher pour qu'elle soit entraînée.

Cache-bagages

Ne pas poser d'objets sur le cache-bagages.

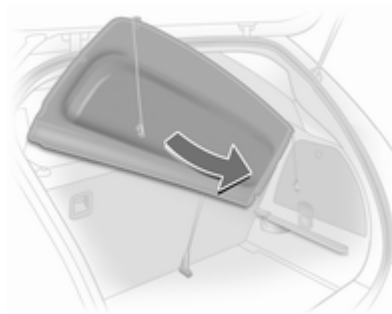
Véhicule de tourisme 5 portes



Soulever le cache-bagages vers l'arrière jusqu'à ce qu'il se déverrouille, puis l'enlever.

Le montage s'effectue dans l'ordre inverse.

Véhicule de tourisme 3 portes



Soulever le cache-bagages vers l'arrière jusqu'à ce qu'il se déverrouille, l'incliner puis l'enlever.

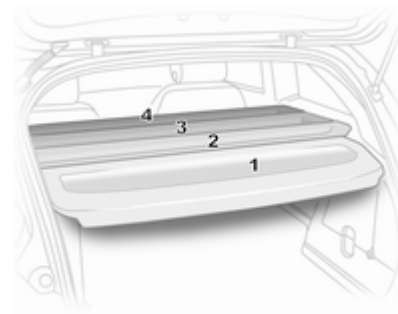
Le montage s'effectue dans l'ordre inverse.

Rangement

Quand le coffre est totalement rempli, ranger le cache-bagages derrière les dossiers de siège arrière :

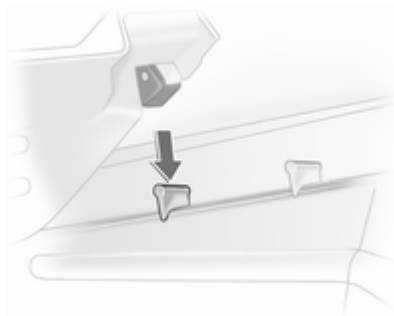
Soulever le cache-bagages vers l'arrière jusqu'à ce qu'il se déverrouille, puis le glisser dans les guides derrière les dossiers de siège.

Fourgonnette



Le cache-bagages est composé de quatre éléments qui peuvent être posés et enlevés de manière individuelle.

L'élément arrière (1) est identique, au niveau de sa pose et de son enlèvement, à celui des véhicules de tourisme à 3 portes ↗ 65.

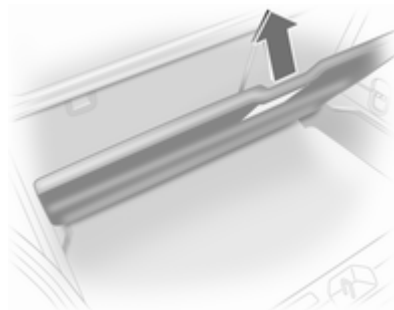


Pour enlever les trois autres éléments (dans l'ordre de 2 à 4), les soulever à l'arrière, les déverrouiller, les tourner et les enlever.

Replacer les éléments dans l'ordre de 4 à 1. Engager les éléments dans les logements latéraux.

Les éléments se chevauchent au niveau des points de raccordement quand ils sont fermés.

Couvercle du rangement dans le plancher arrière

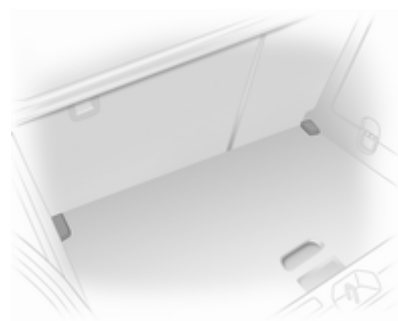


Le plancher du double espace de chargement peut être placé à deux positions dans le coffre :

- directement sous le cache de la niche de roue de secours ou le tapis de sol,
- ou dans les ouvertures supérieures du coffre.

Pour déposer le couvercle de l'espace de chargement, le soulever à l'aide du levier et l'amener vers l'arrière.

Pour insérer le couvercle de l'espace de chargement, le pousser vers l'avant dans le guide correspondant, puis l'abaisser.



S'il est monté en position supérieure, le volume compris entre le plancher de l'espace de chargement et le cache de la roue de secours peut être utilisé comme compartiment de rangement.

Dans cette position, si les dossiers de siège arrière sont rabattus vers l'avant, il est possible d'obtenir un espace de chargement quasiment plat.

Le plancher du double espace de chargement peut supporter une charge de 100 kg maximum.

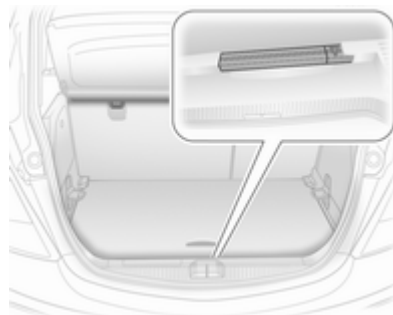
Dans les modèles avec un kit de réparation des pneus, la niche de la roue de secours peut être utilisée comme espace de rangement supplémentaire.

Anneaux d'arrimage



Les anneaux d'arrimage servent à sécuriser les objets pour éviter qu'ils ne glissent, par exemple avec des sangles de serrage ou le filet à bagages.

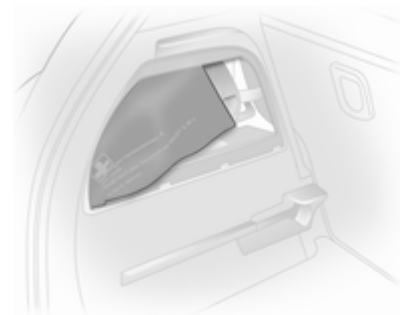
Triangle de présignalisation



Ranger le triangle de présignalisation dans le coffre arrière : placer d'abord le triangle de présignalisation dans le côté gauche de son logement, puis l'insérer dans le guide à droite.

Pour enlever le triangle de présignalisation, soulever à droite et le sortir par la droite.

Trousse de secours

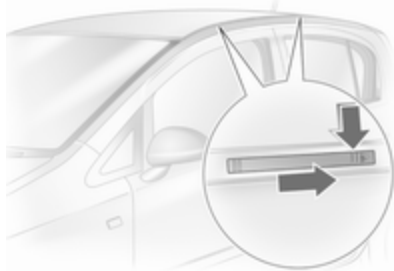


Ranger la boîte (trousse) de secours dans le compartiment de la paroi gauche du coffre.

Pour ouvrir le compartiment, dégager le couvercle et l'ouvrir.

Galerie de toit

Pour des raisons de sécurité et pour éviter d'endommager le toit, nous vous recommandons d'utiliser le système de galerie de toit homologué pour votre véhicule.



Respecter les instructions de montage et ôter la galerie de toit si elle n'est pas utilisée.

Montage sur les modèles sans toit ouvrant

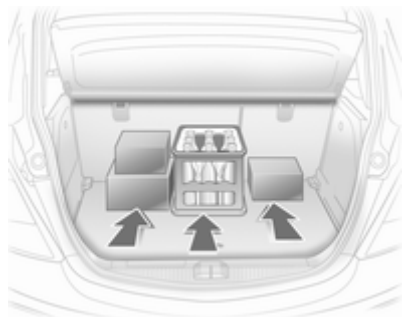
Pousser les caches des fixations de galerie de toit vers le bas et les pousser vers l'arrière à l'aide d'une clé de capuchon de valve ↻ 166.

Montage sur les modèles avec toit ouvrant

Dégager les caches des fixations de galerie de toit en poussant la partie coulissante dans le sens de la flèche (p. ex. avec une pièce de monnaie) et l'enlever par le haut. Pour obturer les fixations de galerie de toit, introduire d'abord les caches à l'avant, puis engager la partie coulissante à l'arrière.

Attacher la galerie de toit aux points adéquats, voir les instructions fournies avec la galerie.

Informations sur le chargement



- Placer les objets lourds dans le coffre contre les dossiers. S'assurer que les dossiers sont correctement encliquetés. Dans le cas d'objets empilés, placer les plus lourds en bas.
- Attacher les objets avec des sangles de serrage fixées aux anneaux d'arrimage.
- Arrimer les objets dans le coffre pour éviter qu'ils ne glissent.

- En cas de transport d'objets dans le coffre, les dossiers des sièges arrière ne peuvent pas être inclinés vers l'avant.
- Le chargement ne doit pas dépasser le bord supérieur des dossiers.
- Ne placer aucun objet sur le cache-bagage, ni sur le tableau de bord et ne pas recouvrir le capteur sur le haut du tableau de bord.
- Le chargement ne doit pas gêner l'utilisation des pédales, du frein de stationnement et du levier de vitesses et ne doit pas gêner le conducteur dans ses mouvements. Ne pas laisser des objets non arrimés dans l'habitacle.

- Ne pas conduire avec le coffre ouvert.

⚠ Attention

Veiller à ce que le chargement à bord du véhicule soit solidement arrimé. Sans quoi, des objets pourraient se trouver projetés dans l'habitacle, provoquant des blessures ou des dégâts au chargement ou au véhicule.

- La charge utile est la différence entre le poids total autorisé en charge (voir plaquette signalétique ⇨ 189) et le poids à vide selon norme CE.

Pour calculer le poids à vide, saisir les données de votre véhicule indiquées dans le tableau des poids au début de ce manuel.

Le poids à vide selon CE inclut le poids du conducteur (68 kg), des bagages (7 kg) et tous les liquides (réservoir rempli à 90 %).

Les équipements et accessoires en option augmentent le poids à vide.

- La charge sur le toit augmente la sensibilité au vent latéral du véhicule et altère la tenue de route du fait de l'élévation du centre de gravité du véhicule. Répartir la charge de manière uniforme et l'arrimer fermement avec des sangles afin qu'elle ne glisse pas. Adapter la pression des pneus et la vitesse du véhicule à l'état de charge. Contrôler régulièrement les fixations et les resserrer.

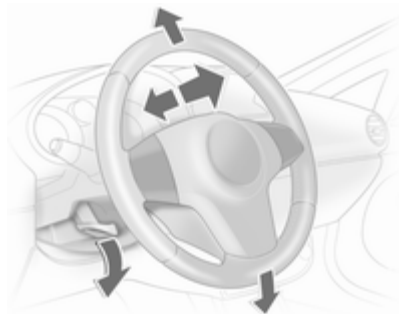
La charge admissible sur le toit est de 75 kg. La masse sur le toit est la somme des masses de la galerie de toit et de la charge.

Instruments et commandes

Commandes	70
Témoins et cadrans	76
Affichages d'information	85
Messages du véhicule	90
Ordinateur de bord	91
Personnalisation du véhicule	95

Commandes

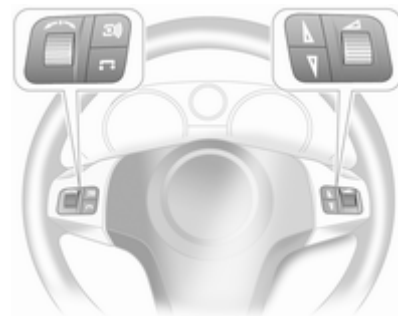
Réglage du volant



Débloquer le levier, régler le volant puis bloquer le levier et vérifier qu'il est bien verrouillé.

Ne régler le volant que lorsque le véhicule est arrêté et la direction débloquée.

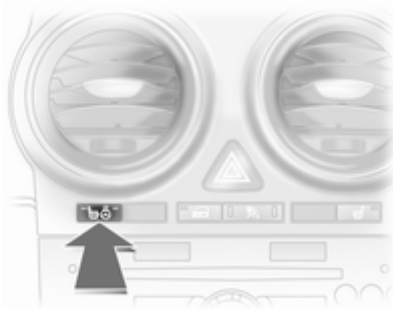
Commandes au volant






Les fonctions de l'Infotainment System et de l'Info-Display peuvent être commandées à partir des boutons du volant.



Plus d'informations sont disponibles dans le Manuel de l'Infotainment System.


Volant chauffant



Enclencher le chauffage, en association avec le chauffage de siège, en appuyant sur le bouton   une fois ou plusieurs fois, le contact étant mis.

LED  allumée : le chauffage du siège conducteur est enclenché.

LED  et  allumées : le chauffage du siège conducteur et le chauffage du volant sont enclenchés.

LED  allumée : le chauffage du volant est enclenché.



Quand le moteur tourne, le volant est chauffé dans les zones représentées sur l'illustration ci-dessus.

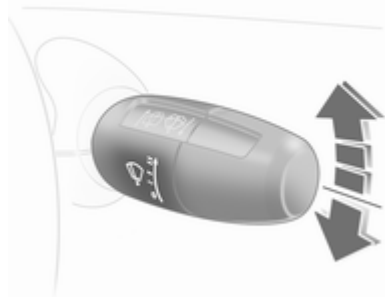
Avertisseur sonore



Appuyer sur .

Essuie-glace / lave-glace avant

Essuie-glace avant



La manette revient toujours à la position initiale.

≡ = rapide

— = lent

-- = intermittent

○ = arrêt

Pour un seul balayage lorsque l'essuie-glace est désactivé, abaisser la manette.

Pour parcourir les vitesses d'essuie-glace, appuyer la manette au-delà de la résistance et la maintenir. En position ○, un signal sonore retentit.

Ne pas mettre en marche lorsque les vitres sont gelées.

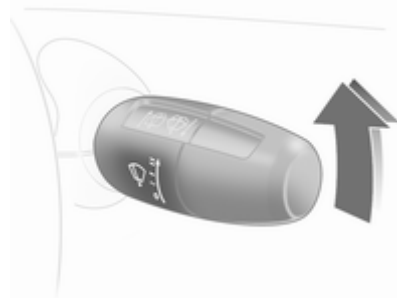
Ne pas enclencher les essuie-glace ou les lave-glaces dans les stations de lavage de voiture.

Intervalle de balayage réglable

Régler l'intervalle de balayage sur une valeur entre 2 et 15 secondes : mettre le contact, abaisser la manette ○, attendre l'intervalle souhaité, mettre la manette sur --.

Après avoir mis le contact, l'intervalle de balayage est de 6 secondes quand la manette est amenée en position --.

Balayage automatique avec capteur de pluie



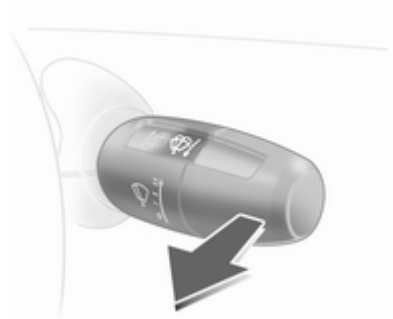
-- = Balayage automatique avec capteur de pluie

Le capteur de pluie détecte la quantité d'eau sur le pare-brise et règle automatiquement la vitesse de l'essuie-glace avant.



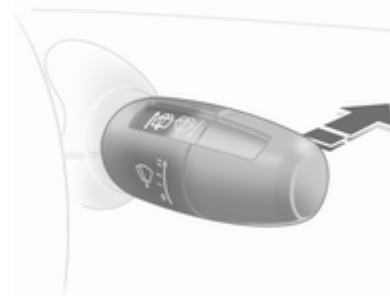
Le champ du capteur de pluie doit rester propre, c'est-à-dire sans poussière, saletés, ni givre.

Lave-glace avant



Tirer la manette. Le liquide de lave-glace est projeté sur le pare-brise et l'essuie-glace s'enclenche pour un nombre limité de balayages.

Essuie-glace / lave-glace de lunette arrière



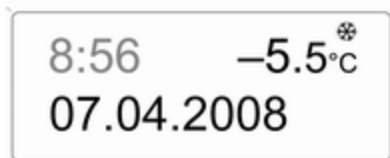
Pousser la manette vers l'avant. L'essuie-glace arrière balaie par intervalle. Pour arrêter, pousser de nouveau la manette vers l'avant.

Si la manette est maintenue vers l'avant, du liquide de lave-glace est également projeté sur la lunette arrière.

L'essuie-glace de lunette arrière s'enclenche automatiquement si l'essuie-glace avant est en marche et que la marche arrière est engagée. Il est

possible d'activer ou de désactiver cette fonction. Personnalisation du véhicule ↷ 95.

Température extérieure



20001

Une chute de la température est affichée immédiatement, une hausse de la température est indiquée après un certain délai.

Si la température extérieure descend sous 3°C, le symbole ❄️ apparaît sur le Triple-Info-Display ou sur le Board-Info-Display pour avertir d'un risque de chaussée verglacée. Le

symbole ❄️ reste allumé jusqu'à ce que la température atteigne au moins 5°C.



20002

Sur les véhicules avec le Graphic-Info-Display ou le Color-Info-Display, un message d'avertissement signale un risque de chaussée verglacée. Aucun message n'apparaît pour des températures inférieures à -5°C.

⚠️ Attention

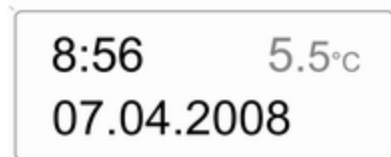
Lorsque l'affichage indique une température de quelques degrés au-dessus de 0°C, il se peut que la chaussée soit déjà verglacée.

Horloge




L'heure et la date s'affichent sur l'Info-Display.

Graphic-Info-Display,
Color-Info-Display ↷ 86.


Régler la date et l'heure dans le Triple-Info-Display







20003

L'Infotainment System doit être arrêté. Pour passer en mode de réglage, appuyer pendant environ 2 secondes sur le bouton . Le bouton  permet de régler la valeur qui clignote. Le bouton  permet de passer au réglage suivant et de sortir du mode Réglage.

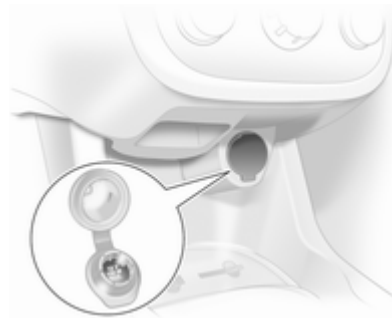
Synchronisation automatique de l'heure

Le signal RDS de la plupart des émetteurs FM règle automatiquement l'heure, reconnaissable au symbole  sur l'affichage.

Quelques émetteurs n'envoient pas de signal d'heure correcte. Il est alors conseillé de désactiver la synchronisation automatique de l'heure.

Passer en mode Réglage et accéder au réglage de l'année. Maintenir enfoncé le bouton  pendant environ 3 secondes jusqu'à ce que  clignote dans l'affichage et que « RDS TIME » apparaisse. Le bouton  permet d'activer (RDS TIME 1) ou de désactiver (RDS TIME 0) la fonction. Quitter le mode de réglage en appuyant sur le bouton .

Prises de courant



La prise pour accessoires est située dans la console centrale.

Avertissement

Ne pas endommager la prise en utilisant des fiches inadaptées.

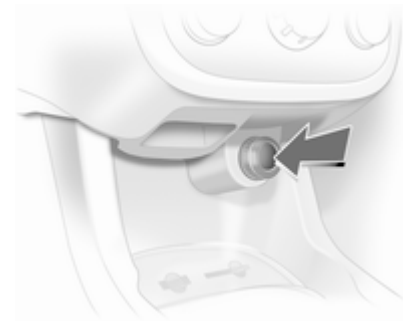
Si des accessoires électriques sont raccordés et que le moteur ne tourne pas, la batterie se décharge. La puissance maximale absorbée ne doit pas dépasser 120 watts. Ne pas

y raccorder d'accessoires fournissant du courant, tels que chargeurs ou batteries.

Les accessoires électriques branchés doivent répondre à la norme DIN VDE 40 839 en matière de compatibilité électromagnétique.

Si le kit de réparation des pneus est en cours d'utilisation, aucun autre consommateur ne peut être branché à la prise pour accessoires.

Allume-cigares



L'allume-cigares est situé dans la console centrale.

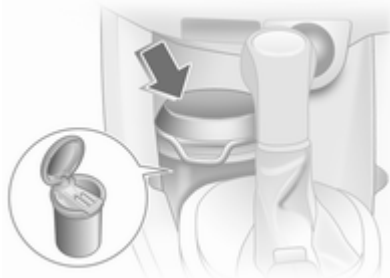
Appuyer sur l'allume-cigares. Il s'éteint automatiquement lorsque la résistance est incandescente. Retirer l'allume-cigares.

Cendriers

Avertissement

Uniquement destiné aux cendres, pas aux déchets combustibles.

Cendrier amovible



Le cendrier amovible peut être placé dans les porte-gobelets. Ouvrir le couvercle avant utilisation.

Témoins et cadrans

Combiné d'instruments

Sur certaines versions, les aiguilles du combiné d'instruments montent brièvement à fond lors de la mise du contact.

Compteur de vitesse



Affiche la vitesse du véhicule.

Avertissement de vitesse

Grâce à la fonction **P6** de « Clé personnalisée », une vitesse maximale particulière peut être affectée à chaque clé du véhicule. Quand cette vitesse est dépassée, un signal sonore avertisseur retentit. Personnalisation du véhicule ➔ 95.

Compteur kilométrique



La ligne inférieure indique la distance totale parcourue.

Compteur kilométrique journalier

La ligne supérieure indique la distance parcourue depuis la dernière remise à zéro.

La remise à zéro s'effectue en appuyant quelques secondes sur le bouton de réglage avec le contact mis.

Compte-tours



Affiche le régime moteur.

Si possible, conduire dans la plage de régime inférieure sur chaque rapport.


Avertissement

Le régime maximal autorisé est dépassé si l'aiguille atteint la zone d'avertissement rouge. Danger pour le moteur.

Jauge à carburant



Indique le niveau de carburant dans le réservoir.

Si le niveau de carburant est trop bas,  s'allume. Quand le témoin clignote, faire le plein immédiatement.

Ne jamais rouler jusqu'à ce que le réservoir soit vide.

En raison du reste de carburant présent dans le réservoir, la quantité ajoutée peut être inférieure à la capacité nominale indiquée pour le réservoir de carburant.

Affichage de service



Le message **InSP** apparaît quand il est temps de procéder à un entretien. Autres informations ↪ 185.

Affichage de la transmission



Le mode ou rapport sélectionné est indiqué sur l'affichage de transmission.

- P** = Position de stationnement de boîte automatique
- R** = Marche arrière
- N** = Position neutre (point mort)
- A** = Mode automatique de la boîte manuelle automatisée
- D** = Position de conduite

1, 2, 3 = Rapport engagé, boîte automatique

1 - 5 = Rapport actuel, boîte manuelle automatisée, mode manuel

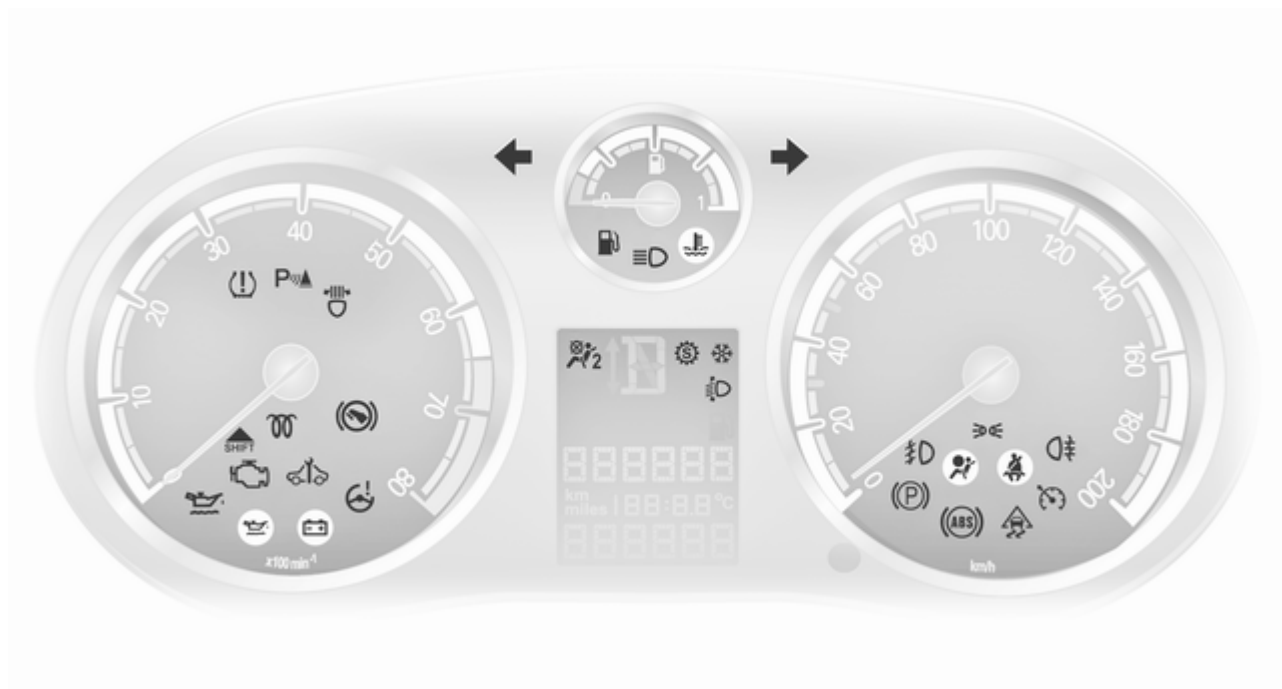
Témoins

Les témoins décrits ne se retrouvent pas sur tous les véhicules. La description s'applique à toutes les versions d'instruments. Lors de la mise du contact, la plupart des témoins s'allument brièvement pour effectuer un test de fonctionnement.

Signification des couleurs des témoins :

- Rouge = Danger, rappel important
- Jaune = Avertissement, instruction, défaillance
- Vert = Confirmation de mise en marche
- Bleu = Confirmation de mise en marche

Témoins du combiné d'instruments



Clignotant

↔ s'allume ou clignote en vert.

Allumé

Le témoin s'allume brièvement lorsque les feux de stationnement sont allumés.

Clignotement

Le témoin clignote lorsque les clignotants ou les feux de détresse sont allumés.

Clignotement rapide : défaillance d'une ampoule de clignotant ou d'un fusible associé, défaillance d'une ampoule de clignotant de remorque.

Remplacement des ampoules
↔ 150. Fusibles ↔ 162. Clignotants
↔ 101.

Rappel de ceinture de sécurité

🚗 s'allume ou clignote en rouge.

Allumé

Après avoir mis le contact, jusqu'à ce que la ceinture soit bouclée.

Clignotement

Après avoir démarré, jusqu'à ce que la ceinture soit bouclée.

Attacher la ceinture de sécurité ↔ 40.

Airbags et rétracteurs de ceinture

🚗 s'allume en rouge.

Lors de la mise du contact, le témoin s'allume pendant environ 4 secondes. S'il ne s'allume pas ou s'il ne s'éteint pas au bout de 4 secondes ou s'il s'allume en cours de conduite, les rétracteurs de ceinture, les airbags ou le rétracteur de ceinture présentent une défaillance. Dans ce cas, les LED du bouton 🚗 clignoteront également. Les airbags et les rétracteurs de ceinture peuvent ne pas se déclencher en cas d'accident.

Des rétracteurs de ceinture ou airbags déclenchés sont signalés par le témoin 🚗 qui reste allumé.

⚠ Attention

Faire immédiatement remédier à la cause de la défaillance par un atelier.

Système d'airbags, rétracteurs de ceinture ↔ 41, ↔ 38.

Désactivation d'airbag

🚗 s'allume avec les LED dans le bouton 🚗 : les airbags sont désactivés
↔ 45.

🚗 clignote : le système peut être activé ou désactivé dans les 15 secondes suivant la mise du contact ↔ 45.

Système de charge

🔌 s'allume ou clignote en rouge.

Il s'allume lorsque le contact est mis. Il s'éteint peu après la mise en marche du moteur.

S'il s'allume lorsque le moteur tourne

S'arrêter, couper le moteur. La batterie ne se charge pas. Le refroidissement du moteur peut être interrompu. Sur moteur diesel, le servofrein peut cesser de fonctionner. Prendre contact avec un atelier

Clignotement pendant ou après le démarrage du moteur

tension de batterie trop faible. Faire tester le circuit électrique par un atelier.

Témoin de dysfonctionnement

 s'allume ou clignote en jaune.

Il s'allume lorsque le contact est mis. Il s'éteint peu après la mise en marche du moteur.

S'il s'allume lorsque le moteur tourne

Défaillance dans le système d'épuration des gaz d'échappement. Les valeurs des gaz d'échappement autorisées peuvent être dépassées. Prendre immédiatement contact avec un atelier.

Il clignote lorsque le moteur tourne

Défaillance pouvant endommager le catalyseur. Relâcher l'accélérateur jusqu'à ce que le témoin cesse de clignoter. Prendre immédiatement contact avec un atelier.

Prochain entretien du véhicule

 s'allume ou clignote en jaune.

S'il s'allume lorsque le moteur tourne


Défaillance dans l'électronique du moteur ou de la transmission. L'électronique passe en programme de secours. La consommation de carburant peut augmenter et la conduite du véhicule peut être altérée.

Si la défaillance ne disparaît pas au démarrage suivant, prendre contact avec un atelier.

S'allume ensemble avec InSP4 sur l'affichage d'entretien

Prendre contact avec un atelier pour purger le filtre à gazole (diesel).


Clignote lorsque le contact est mis

Défaillance dans le système du blocage électronique du démarrage. Le moteur ne peut pas être démarré  26.

Système de freinage et d'embrayage

 s'allume ou clignote en rouge.

Allumé

S'allume quand le frein à main est serré si le niveau de liquide de frein et d'embrayage est trop bas  148.

⚠ Attention

S'arrêter. Interrompre immédiatement le trajet. Prendre contact avec un atelier.

Il s'allume après avoir mis le contact, lorsque le frein à main est serré ↗ 130.

Clignotement

Sur les véhicules munis d'une boîte de vitesses manuelle automatisée (ⓐ), il clignote pendant quelques secondes après la coupure du contact lorsque le frein à main n'est pas serré.

Sur les véhicules munis d'une boîte de vitesses manuelle automatisée (ⓐ), il clignote lorsqu'à l'ouverture de la porte conducteur, aucun rapport n'est engagé et le frein à main n'est pas serré.

Antiblocage de sécurité (ABS)

(ABS) s'allume en rouge.

Il s'allume pendant quelques secondes après que le contact a été mis. Le système est opérationnel dès que le témoin s'éteint.

Si le témoin ne s'éteint pas au bout de quelques secondes ou s'il s'allume en cours de route, l'ABS présente un défaut. Le dispositif de freinage continue à fonctionner mais sans régulation ABS.

Antiblocage de sécurité ↗ 130.

Passage au rapport supérieur

🚦 s'allume en vert.

En raison d'un régime moteur élevé, il est recommandé de passer le rapport supérieur afin d'économiser du carburant.

Mode Sport

⚙️ s'allume en jaune.

Le symbole s'allume lorsque le mode Sport est activé ↗ 127.

Mode Hiver

❄️ s'allume en jaune.

Le symbole s'allume lorsque le mode Hiver est activé ↗ 122, ↗ 127.

Direction assistée

🔄 s'allume en jaune.

Défaillance dans le système de direction assistée. La direction assistée peut être défaillante. Le véhicule peut toujours être dirigé mais en exerçant des efforts beaucoup plus importants. Prendre contact avec un atelier.

Aide au stationnement par ultrasons

P🚗 s'allume ou clignote en jaune.

Allumé

Défaillance dans le système. Faire remédier à la cause du problème par un atelier.

Clignotement

Défaillance en raison de capteurs encrassés ou couverts de givre ou de neige.

ou

Interférences dues à des sources externes d'ultrasons. Une fois ces sources d'interférences éliminées, le système fonctionne de nouveau correctement.

Aide au stationnement par ultrasons
 ↗ 134.

Electronic Stability Program

⚠ clignote ou s'allume en jaune.

Il s'allume pendant quelques secondes lorsque le contact est mis.

S'il clignote en roulant :

Le système fonctionne activement. La puissance du moteur peut être réduite et le véhicule peut être légèrement freiné automatiquement ↗ 131.

S'allume en roulant

Le système est désactivé ou il y a une défaillance. Il est possible de poursuivre la route. La stabilité de conduite peut toutefois être dégradée suivant l'état de la chaussée.

Faire remédier à la cause du problème par un atelier.

ESP®Plus ↗ 131.

Température de liquide de refroidissement du moteur

🔥 s'allume en rouge.

S'il s'allume lorsque le moteur tourne

S'arrêter, couper le moteur.

Avertissement
La température de liquide de refroidissement est trop élevée.

La température de liquide de refroidissement est trop élevée.

Vérifier immédiatement le niveau de liquide de refroidissement ↗ 146.

S'il y a suffisamment de liquide de refroidissement, prendre contact avec un atelier.

Préchauffage et filtre à particules pour diesel

🔥 s'allume ou clignote en jaune.

Allumé

Dispositif de préchauffage activé. Il s'enclenche uniquement lorsque la température extérieure est basse.

Clignotement

(sur véhicules avec filtre à particules pour diesel).

Lorsque le filtre doit être nettoyé et que les dernières conditions de conduite ne permettent pas un nettoyage automatique, le témoin 🚫 clignote. Poursuivre la route et ne pas laisser le régime moteur descendre sous la barre des 2000 tr/min si possible.

Le témoin 🚫 s'éteint dès que l'opération d'autonettoyage est terminée.

Filtre à particules pour diesel ↗ 119.

Système de détection de dégonflage

🔥 s'allume en rouge ou en jaune.

Allumé en rouge

Un dégonflage est détecté. S'arrêter immédiatement et vérifier la pression de gonflage.

Allumé en jaune

Défaillance dans le système. Prendre contact avec un atelier.

Système de détection de dégonflage
 ↗ 168.

Pression d'huile moteur

↗ s'allume en rouge.

Il s'allume pendant quelques secondes après avoir mis le contact.

S'il s'allume lorsque le moteur tourne

Avertissement

La lubrification du moteur peut être interrompue. Cela peut entraîner des dégâts au moteur et/ou un blocage des roues motrices.

1. Appuyer sur l'embrayage.
2. Mettre la boîte au point mort, placer le levier sélecteur sur **N**.
3. Quitter le trafic le plus rapidement possible sans gêner les autres véhicules.
4. Couper le contact.

⚠ Attention

Quand le moteur est arrêté, il faut exercer des efforts plus importants pour freiner et manœuvrer le volant.

Ne pas enlever la clé tant que le véhicule n'est pas à l'arrêt ; sinon, le verrouillage du volant pourrait s'engager de manière inattendue.

Vérifier le niveau d'huile avant de prendre contact avec un atelier
 ↗ 145.

Niveau bas d'huile moteur

↗ s'allume en jaune.

Le niveau d'huile moteur est contrôlé automatiquement.

S'il s'allume lorsque le moteur tourne

Niveau d'huile moteur bas. Contrôler le niveau d'huile moteur, faire l'appoint d'huile moteur si nécessaire
 ↗ 145.

Niveau bas de carburant

↗ s'allume ou clignote en jaune.

Allumé

Faible niveau de carburant dans le réservoir de carburant.

Clignotement

Réserve de carburant épuisée. Faire le plein immédiatement. Ne jamais rouler jusqu'à ce que le réservoir soit vide.

L'alimentation erratique en carburant peut provoquer la surchauffe du catalyseur ↗ 120.

Purge d'air du circuit de gazole (diesel) ↗ 149.

Enfoncer la pédale de frein

↗ s'allume en jaune.

Le moteur avec boîte de vitesses manuelle automatisée ne peut démarrer que si la pédale de frein est enfoncée. Si la pédale de frein n'est pas enfoncée, le témoin s'allume ↗ 125.

Éclairage extérieur

☞ s'allume en vert.

Il s'allume lorsque l'éclairage extérieur est allumé ⇨ 98.

Feux de route

☞ s'allume en bleu.

Il s'allume quand les feux de route sont allumés ou en cas d'appel de phares ⇨ 99.

Éclairage directionnel adaptatif

☞ s'allume ou clignote en jaune.

Allumé

Défaillance dans le système.

Prendre contact avec un atelier

Clignotement

Le système a basculé en mode « feux de croisement symétriques ».

Le témoin ☞ clignote pendant environ 4 secondes après avoir mis le contact, afin de rappeler que les phares ont été réglés en mode de feux de croisement symétriques ⇨ 100.

Antibrouillard

☞ s'allume en vert.

Il s'allume lorsque les phares antibrouillard sont allumés ⇨ 102.

Feu antibrouillard arrière

☞ s'allume en jaune.

Allumé quand le feu antibrouillard arrière est allumé ⇨ 102.

Régulateur de vitesse

☞ s'allume ou clignote en vert.

Allumé

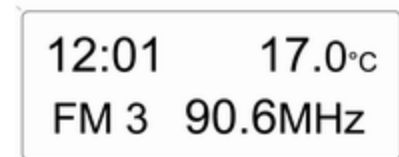
Il s'allume lorsque le système est activé ⇨ 132.

Clignotement

Le régulateur de vitesse a été activé sans avoir enfoncé la pédale de frein au préalable.

Affichages d'information

Triple affichage d'informations



20004

Affiche l'heure, la température extérieure et la date ou bien des données de l'infotainment System si celui-ci est allumé.

L'heure, la date et la température extérieure peuvent s'afficher lorsque le contact est coupé en appuyant brièvement sur l'un des deux boutons sous l'affichage.

Affichage d'informations graphique, affichage d'informations couleurs



20025

Affiche l'heure, la température extérieure et la date ou bien des données de l'Infotainment System si celui-ci est allumé ainsi que de la climatisation automatique.

L'affichage Color-Info-Display affiche les informations en couleurs.

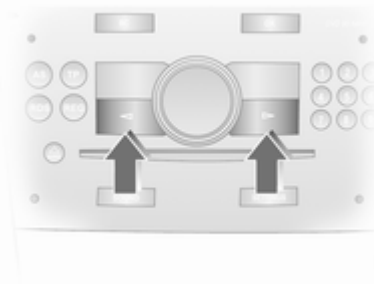
Le type d'informations affichées et la manière dont elles sont affichées dépendent de l'équipement du véhicule et des réglages.

Sélection des fonctions

L'affichage permet de choisir les fonctions et les réglages de l'Infotainment System ainsi que de la climatisation automatique.

Pour ce faire, utiliser les menus et boutons, la commande multifonction de l'Infotainment System ou la molette de réglage gauche au volant.

Sélection avec les boutons de l'Infotainment System



Sélectionner les options via les menus et les boutons de l'Infotainment System. Le bouton OK permet de sélectionner l'option voulue ou de confirmer une commande.

Pour quitter un menu, appuyer sur le bouton avec flèche gauche ou droite jusqu'à l'apparition de **Retour** ou **Main**, puis effectuer une sélection.

Sélection avec la commande multifonction



Pour mettre en surbrillance les options de menu ou les commandes et pour sélectionner les fonctions, tourner la commande multifonction.

Pour sélectionner l'option en surbrillance ou confirmer une commande, appuyer sur la commande multifonction.

Pour quitter un menu, tourner la commande multifonction jusqu'à l'apparition de **Retour** ou **Main**, puis effectuer une sélection.

Sélection avec la molette gauche du volant



Sélectionner le point de menu en le faisant tourner.

Pour sélectionner le marquage ou confirmer les commandes, appuyer sur la molette.

Gammes de fonctions



Il y a une page principale (Main) pour chaque gamme de fonctions, celle-ci est sélectionnée au bord supérieur de l'affichage (pas sur Infotainment System CD 30 ou le Mobile Phone Portal) :

- Audio,
- Navigation,
- Téléphone,
- Ordinateur de bord.

Réglages du système



20013

Appuyer le bouton **Main** de l'Infotainment System.

Appuyer sur le bouton **Settings** de l'Infotainment System. Sur l'Infotainment System CD 30, aucun menu ne peut être sélectionné.

Réglage de l'heure et de la date



20014

Sélectionner l'option **Heure, Date** dans le menu **Préréglages**.

Sélectionner les options souhaitées et procéder aux réglages.

Synchronisation automatique de l'heure

Le signal RDS de la plupart des émetteurs FM règle l'heure automatiquement.

Quelques émetteurs n'envoient pas de signal d'heure correcte. Il est alors conseillé de désactiver la synchronisation automatique de l'heure.

Sur les systèmes d'Infotainment System avec navigation, l'heure et la date sont également synchronisées par un signal reçu d'un satellite GPS.

La fonction est activée en mettant en surbrillance la case devant **Synchro autom. de l'heure** dans le menu **Heure, Date**.

Réglage de la langue



20015

Il est possible de sélectionner la langue de certaines fonctions.

Sélectionner l'option **Langue** dans le menu **Préréglages**.

Sélectionner la langue souhaitée.



20016

La sélection est indiquée par le symbole ► en face de l'option de menu.

Sur les systèmes vocaux, après avoir modifié le réglage de la langue d'affichage, le système demande si la langue de la voix doit également être modifiée ; voir le manuel de l'Infotainment System.

Réglage des unités de mesure



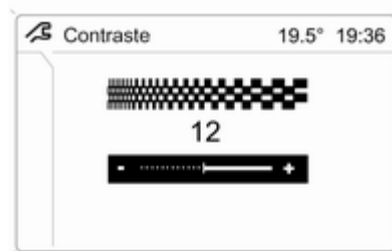
20017

Sélectionner l'option **Unités** dans le menu **Préréglages**.

Sélectionner l'unité souhaitée.

L'option sélectionnée est indiquée par le symbole ● en face de l'option de menu.

Réglage du contraste (Graphic-Info-Display)



20018

Sélectionner l'option **Contraste** dans le menu **Préréglages**.

Confirmer le réglage souhaité.

Réglage du mode d'affichage

La luminosité de l'affichage dépend de l'éclairage de l'habitacle. Des réglages supplémentaires peuvent être effectués comme suit :

Sélectionner l'option **Jour / Nuit** dans le menu **Préréglages**.

Automatique adaptation des couleurs en fonction de l'éclairage extérieur.

Toujours design jour texte noir ou en couleur sur un fond clair.

Toujours design nuit texte blanc ou en couleur sur un fond sombre.

La sélection est indiquée par le symbole ● en face de l'option de menu.

Logique d'allumage

Voir le manuel de l'Infotainment System.

Messages du véhicule

Les messages apparaissent sur l'affichage du tableau de bord ou sont signalés sous forme d'avertissement sonore. Les messages du Check-Control s'affichent sur l'Info-Display. Certains apparaissent sous forme abrégée. Confirmer les messages d'avertissement par le bouton ↵ 86.

Signaux sonores

Lors du démarrage du moteur ou en roulant

- En cas de ceinture de sécurité non bouclée.
- Si une porte ou le hayon n'est pas correctement fermé lors du démarrage.
- Si une vitesse donnée est dépassée alors que le frein à main est serré.
- En cas de dépassement d'une vitesse programmée en usine.

- Si le véhicule est équipé d'une boîte manuelle automatisée et que la porte du conducteur est ouverte quand le moteur tourne, qu'un rapport est engagé et que la pédale de frein n'est pas enfoncée.
- Le signal sonore d'avertissement retentit trois fois si le système de transport arrière est déplié et que la marche arrière est engagée.

Quand le véhicule est à l'arrêt et que la porte du conducteur est ouverte

- Quand la clé de contact est dans la serrure de contact.
- Avec l'éclairage extérieur allumé.
- Sur la boîte manuelle automatisée, si le frein à main n'est pas serré et qu'aucun rapport n'est engagé lorsque le moteur est arrêté.


Tension de la pile

La tension de la pile de la télécommande radio est faible. Sur les véhicules sans Check-Control, le message **InSP3** apparaît dans l'affichage du tableau de bord. Remplacer la pile ↵ 19.

Contact des feux stop

Les feux stop ne s'allument pas lors du freinage. Faire immédiatement remédier à la cause de la défaillance par un atelier.

Purge du filtre à gazole (diesel)

S'il y a de l'eau dans le filtre à gazole (diesel), le message **InSP4** apparaît au tableau de bord. Sur certains modèles, **InSP4** s'allume conjointement avec «» dans le combiné d'instruments. Prendre contact avec un atelier.

Éclairage

Les lampes principales de l'éclairage extérieur, y compris les câbles et les fusibles, sont surveillées. En cas

d'emploi d'une remorque, l'éclairage de celle-ci est également surveillé. Les remorques avec éclairage LED doivent disposer d'un adaptateur qui permette une surveillance des lampes comme pour des ampoules traditionnelles.



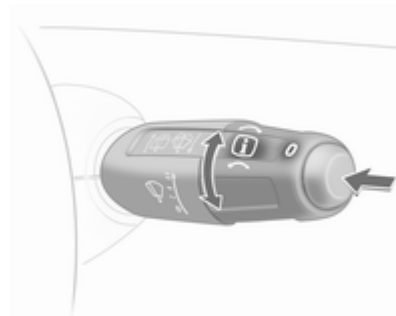
20020

L'éclairage défaillant est indiqué sur l'affichage d'informations ou le message **InSP2** s'affiche sur le tableau de bord.

Ordinateur de bord



L'ordinateur de bord informe sur les données de conduite qui sont enregistrées en permanence et évaluées électroniquement.



Les fonctions peuvent être sélectionnées à l'aide des boutons sur la manette d'essuie-glace.

Tourner la roue moletée pour sélectionner la fonction souhaitée :

- Autonomie
- Consommation instantanée
- Distance parcourue
- Vitesse moyenne
- Consommation absolue
- Consommation moyenne
- Chronomètre

Autonomie

L'autonomie est calculée à partir du contenu du réservoir et de la consommation actuelle. L'affichage donne des valeurs moyennes.

Après avoir rajouté du carburant, l'autonomie est automatiquement mise à jour après un bref instant.

Si le niveau de carburant dans le réservoir est bas, un message apparaît sur l'affichage. Confirmer le message d'avertissement en appuyant sur le bouton **O** de la manette d'essuie-glace.

Consommation instantanée

Affichage de la consommation instantanée. À basse vitesse, la consommation par heure est affichée.

Distance parcourue

Affichage de la distance parcourue.

Vitesse moyenne

Affichage de la vitesse moyenne. La mesure peut être redémarrée à tout moment.

Consommation absolue

Affichage de la quantité de carburant consommée.

Consommation moyenne

Affichage de la consommation moyenne. La mesure peut être redémarrée à tout moment.

Chronomètre

Mesure du temps écoulé entre l'activation et la désactivation.

Appuyer sur le bouton **O** pour lancer et arrêter la mesure.

Réinitialiser l'ordinateur de bord

La mesure ou le calcul des informations suivantes de l'ordinateur de bord peut être redémarré :

- distance parcourue ;
- vitesse moyenne ;
- consommation absolue ;
- consommation moyenne.

Sélectionner la fonction souhaitée.

Pour remettre une valeur à zéro, maintenir le bouton **O** pendant plus de trois secondes.

Pour réinitialiser toutes les fonctions, maintenir le bouton **O** pendant plus de 6 secondes.

Ordinateur de bord dans l'affichage d'informations graphique ou l'affichage d'informations en couleurs

La page principale (Main) de l'ordinateur de bord informe sur l'autonomie, la consommation instantanée et la consommation moyenne du **OB 1**.

Pour afficher les autres données de conduite de l'ordinateur de bord, appuyer sur le bouton **OB** de l'Infotainment System ; sur l'affichage, sélectionner le menu Ordinateur de bord ou appuyer sur la molette gauche au volant.

Dans le menu Ordinateur de bord, sélectionner **OB 1** ou **OB 2**.

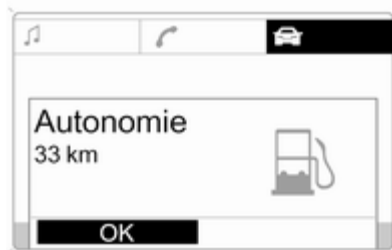
Autonomie



20025

L'autonomie est calculée à partir du contenu du réservoir et de la consommation actuelle. L'affichage donne des valeurs moyennes.

Après avoir rajouté du carburant, l'autonomie est automatiquement mise à jour après un bref instant.



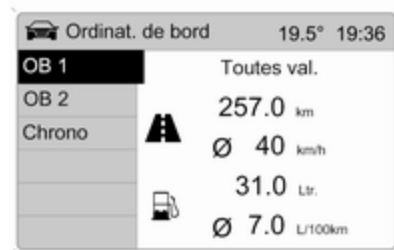
20026

Si le niveau de carburant dans le réservoir est bas, le message **Autonomie** apparaît sur l'affichage.

Lorsque le réservoir de carburant est presque vide, le message **Faire le plein, svp.** apparaît sur l'affichage.

Consommation instantanée

Affiche la consommation instantanée. À basse vitesse, la consommation par heure est affichée.



20027

Distance parcourue

Affichage de la distance parcourue. La mesure peut être redémarrée à tout moment.

Vitesse moyenne

Affichage de la vitesse moyenne. La mesure peut être redémarrée à tout moment.

Les arrêts avec coupure du contact pendant le voyage ne sont pas pris en compte.

Consommation absolue

Affiche la quantité de carburant consommée. La mesure peut être redémarrée à tout moment.

Consommation moyenne

Affiche la consommation moyenne. La mesure peut être redémarrée à tout moment.

Redémarrer l'ordinateur de bord

La mesure ou le calcul des informations suivantes de l'ordinateur de bord peut être redémarré :

- distance parcourue ;
- vitesse moyenne ;
- consommation absolue ;
- consommation moyenne.

Sélectionner **OB 1** ou **OB 2** dans le menu **Ordinat. de bord**.



20028

Les informations de deux ordinateurs de bord peuvent être réinitialisées séparément, ce qui permet d'évaluer des données sur des espaces de temps différents.

Sélectionner et confirmer les informations d'ordinateur de bord souhaitées.



20029

Pour remettre à zéro toutes les informations d'un ordinateur de bord, sélectionner l'option de menu **Toutes val.**

Chronomètre



Sélectionner l'option **Chronomètre** dans le menu **Ordinat. de bord**.

Pour démarrer, sélectionner l'option de menu **Départ**. Pour arrêter, sélectionner l'option de menu **Arrêt**.

Pour remettre les informations à zéro, sélectionner l'option de menu **R.A.Z.**

Dans le menu **Options**, il est possible de sélectionner l'affichage correspondant du chronomètre :

Temps conduite sans arrêts

On mesure le temps durant lequel le véhicule est en mouvement. Les temps d'arrêt ne sont pas pris en compte.

Temps conduite avec arrêts

On mesure le temps durant lequel le véhicule est en mouvement. On tient compte également des temps d'arrêt quand le contact est mis.

Temps de conduite

C'est le temps écoulé entre la mise en marche manuelle via **Départ** et l'arrêt manuel via **R.A.Z.**

Personnalisation du véhicule

Les fonctions spécifiques au véhicule **P1** à **P7** peuvent être activées et désactivées.

Le réglage sélectionné est automatiquement mémorisé en fonction de la clé du véhicule utilisée.

Différents réglages sont mémorisés pour chacune des clés du véhicule. L'utilisation d'une clé de véhicule spécifique activera les réglages qui lui sont associés.

Au total, il est possible de programmer individuellement jusqu'à cinq clés de véhicule.

La programmation autorise l'utilisation de la fonction correspondante. Pour activer et désactiver les fonctions ainsi que pour les paramétrer, se reporter aux chapitres correspondants.

Programmation

- Couper le contact, la clé devant resté dans la serrure d'allumage.



- Tirer en même temps vers le volant la manette des clignotants et la manette d'essuie-glaces, jusqu'à ce qu'un signal sonore de confirmation se fasse entendre (environ 3 secondes).
- Le compteur kilométrique indique **P1**.



- Pousser la manette des clignotants (gauche) vers le haut ou le bas et sélectionner la fonction souhaitée **P1 - P7**.



- Pousser la manette des essuie-glaces (droite) vers le haut ou le bas et sélectionner l'état **ON** (marche) ou **OFF** ou bien saisir une valeur pour la vitesse (**P6**) ou une valeur pour le volume (**P7**).
- Tirer en même temps vers le volant la manette des clignotants (gauche) et la manette des essuie-glaces (droite), jusqu'à ce qu'un signal sonore de confirmation se fasse entendre (environ 3 secondes).

Les réglages sélectionnés sont maintenant mémorisés dans la clé dans la serrure du contact d'allumage. Pour activer et désactiver les fonctions ainsi que pour paramétrer les fonctions sélectionnées, se reporter aux chapitres correspondants.

Répéter la procédure pour programmer d'autres clés.

Fonctions programmables

P1 : activer l'éclairage extérieur en utilisant la télécommande (allumage des feux pour accéder au véhicule). Éclairage pour entrer dans le véhicule ⇨ 105.

P2 : activation automatique de l'essuie-glace de lunette arrière quand la marche arrière est engagée. Essuie-glace / lave-glace de lunette arrière ↻ 73.

P3 : clignotement de changement de file : trois clignotements quand la manette est légèrement déplacée. Clignotants de changement de direction et de file ↻ 101.

P4 : verrouillage automatique ↻ 24.

P5 : déverrouillage sélectif ↻ 21.

P6 : avertissement de vitesse ↻ 76.

P7 : volume du signal sonore des clignotants ↻ 101.

Éclairage

Feux extérieurs	98
Éclairage intérieur	103
Fonctions spéciales d'éclairage .	105


Feux extérieurs

Commutateur d'éclairage




Tourner le commutateur d'éclairage :



AUTO = Allumage automatique des feux de croisement : Les phares sont automatiquement allumés et éteints.

 = Activation ou désactivation de la commande automatique des feux. Le commutateur revient sur **AUTO**.

 = Feux de position

 = Phares

En mettant le contact, la commande automatique des feux est active.

Témoin   85.

Feux arrière

Les feux arrière sont allumés simultanément avec les phares et les feux de position.

Commande automatique des feux



Fonction de commande automatique des feux

Quand la commande automatique des feux est activée et que le moteur tourne, le système bascule entre feux de jour et phares selon les conditions d'éclairement.

Feux de jour

Les feux de jour augmentent la visibilité du véhicule pendant la journée. Les feux arrière ne sont pas allumés.

Allumage automatique des phares

En cas de mauvaises conditions d'éclairement, les phares s'allument automatiquement.

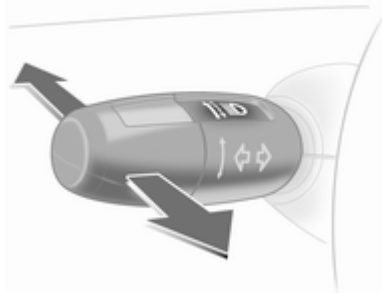
Détection de tunnel

Quand le véhicule pénètre dans un tunnel, les phares sont immédiatement allumés.

Éclairage directionnel adaptatif

↔ 100.

Feux de route



Passage des feux de croisement aux feux de route : pousser la manette vers l'avant.

Retour aux feux de croisement : pousser de nouveau la manette vers l'avant ou la tirer vers le volant.



Appel de phares

Actionner l'appel de phares : tirer la manette vers le volant.

Réglage de la portée des phares

Réglage manuel de la portée des phares



Adapter la portée des phares à la charge du véhicule pour éviter l'éblouissement : Tourner la molette  jusqu'à ce que le réglage désiré apparaisse sur l'affichage en kilomètres. L'affichage apparaît pendant 4 secondes quand les feux de croisement sont allumés ou à chaque fois que la portée des phares est modifiée et cela conjointement avec le symbole .

- 0 = Sièges avant occupés
- 1 = Tous les sièges occupés
- 2 = Tous les sièges occupés et coffre chargé
- 3 = Siège du conducteur occupé et coffre chargé

Phares pour conduite à l'étranger

Les phares asymétriques assurent une meilleure vue du bord de la route du côté passager.


Dans les pays où le sens de circulation n'est pas le même, il est nécessaire de régler correctement les phares pour ne pas éblouir les véhicules roulant en sens inverse.

Véhicules équipés de phares à halogène


Faire régler les phares par un atelier.


Véhicules avec éclairage directionnel adaptatif

Adapter le faisceau des phares :

1. Tirer la manette d'appel de phares et la maintenir jusqu'à ce que le témoin  commence à clignoter.
2. Mettre le contact.
3. Un signal sonore retentit au bout de 3 secondes environ.

Témoin  \rightarrow 85.

À chaque fois que le contact est mis, le témoin  clignote pendant environ 4 secondes.

Pour la désactivation, procéder de la même façon que décrit plus haut.  ne clignotera pas quand la fonction est désactivée.

Éclairage directionnel adaptatif (AFL)

L'éclairage directionnel adaptatif assure un meilleur éclairage des virages, des croisements et des virages serrés.

Éclairage en virage



Le faisceau lumineux pivote en fonction de la position du volant et de la vitesse.

Éclairage de changement de direction

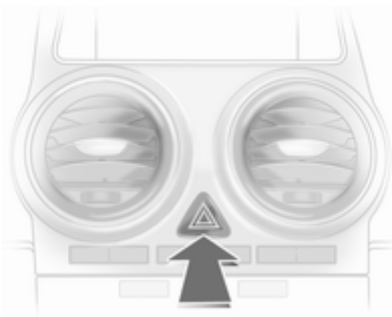
Dans les virages serrés ou lors des changements de direction, en fonction de l'angle de braquage du volant ou des clignotants, un réflecteur supplémentaire, à gauche ou à droite, est activé pour éclairer la route dans la direction du déplacement. Il est activé jusqu'à une vitesse de 40 km/h.

Fonction de recul

Si les feux sont allumés, que la marche arrière est engagée et que les clignotants fonctionnent, l'éclairage de changement de direction s'allume du côté où les clignotants sont enclenchés. L'éclairage de changement de direction reste allumé pendant 15 secondes après l'arrêt des clignotants.

Témoin  ⇨ 85.

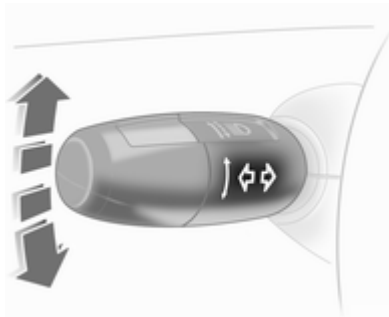
Feux de détresse



Actionnement avec le bouton .

Les feux de détresse s'activent automatiquement en cas de déploiement de l'airbag.

Clignotants de changement de direction et de file



Manette vers le haut = Clignotants droits
 Manette vers le bas = Clignotants gauches

La manette revient toujours à la position initiale.

En actionnant la manette au-delà de la résistance, les clignotants restent enclenchés en permanence. Les clignotants s'éteignent automatiquement en redressant le volant.

Pour un triple clignotement, par exemple pour changer de file de circulation, pousser la manette jusqu'à sentir une résistance et la relâcher. Cette fonction peut être activée ou désactivée en fonction de la clé qui est utilisée ⇨ 95.

Pour un clignotement plus long, pousser la manette jusqu'à sentir une résistance et la maintenir dans cette position.

Arrêter manuellement les clignotants en déplaçant légèrement la manette.

Signal sonore des clignotants

Le volume du signal sonore des clignotants peut être réglé. Cette fonction peut être programmée en fonction de la clé qui est utilisée ⇨ 95.

Phares antibrouillard



Actionnement avec le bouton .

Commutateur d'éclairage en position **AUTO** : l'enclenchement des feux antibrouillard avant fera automatiquement s'allumer les phares.

Feux antibrouillard arrière



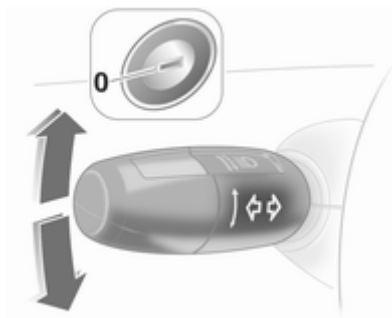
Actionnement avec le bouton .

Commutateur d'éclairage en position **AUTO** : l'enclenchement des feux antibrouillard avant fera automatiquement s'allumer les phares.


Le feu antibrouillard arrière s'allume uniquement avec le contact d'allumage mis et les feux de position (avec les phares antibrouillard) ou de croisement allumés.

Le feu antibrouillard arrière du véhicule est désactivé lorsqu'une remorque est tractée.

Feux de stationnement



Lors du stationnement, les feux de stationnement peuvent être allumés d'un côté :

1. Commutateur d'éclairage sur  ou **AUTO**.
2. Contact coupé.
3. Relever à fond la manette des clignotants (feu de stationnement droit) ou l'abaisser à fond (feu de stationnement gauche.)

Confirmation par signal sonore et via le témoin du clignotant correspondant.

Pour arrêter le feu de stationnement, mettre le contact ou basculer la manette des clignotants dans l'autre direction.

Feux de recul

Les feux de recul s'allument lorsque le contact est mis et que la marche arrière est engagée.

Lentilles de feu embuées

L'intérieur des couvre-phares peut s'embuer brièvement si le temps est humide, s'il pleut fortement ou après un lavage de voiture. La buée disparaît rapidement ; pour accélérer le processus, allumer les phares.

Éclairage intérieur

Commande d'éclairage du tableau de bord



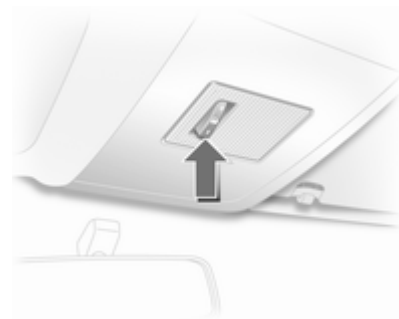
Luminosité réglable lorsque l'éclairage extérieur est allumé :

Tourner la molette  jusqu'à ce que la luminosité souhaitée soit atteinte.

Éclairage intérieur

Les plafonniers avant et central s'allument automatiquement en montant et descendant du véhicule et s'éteignent au bout d'un certain temps.

Plafonnier avant

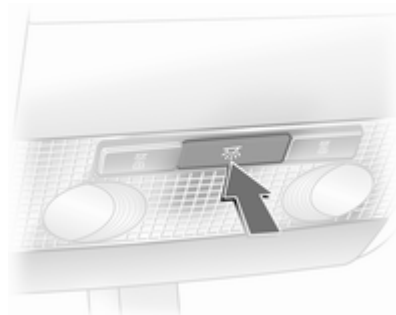



Position centrale du commutateur : éclairage automatique de l'habitacle.

Pour une utilisation manuelle quand les portes sont fermées :

Allumé = position I du commutateur
 Arrêt = position 0 du commutateur

Plafonnier avant avec spots de lecture



Commandé par le bouton  quand les portes sont fermées.

Plafonniers arrière



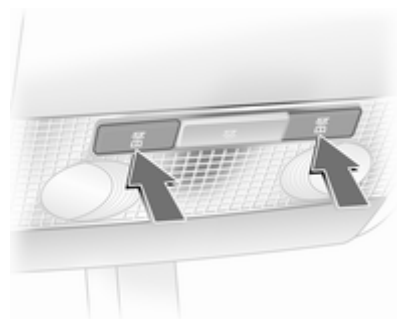
Commandés par le commutateur.


I = Allumé
0 = Éteint
Au centre = Automatique

Éclairage du coffre

L'éclairage s'allume quand le coffre est ouvert.

Lampes de lecture



Commandées par les boutons , le contact étant mis.

Fonctions spéciales d'éclairage

Éclairage de la console centrale

Spot dans le boîtier du rétroviseur intérieur. Éclairage de la console centrale, réglé automatiquement en fonction de la luminosité extérieure.

Éclairage pour entrer dans le véhicule

Après avoir déverrouillé le véhicule, l'éclairage du tableau de bord, l'éclairage des caves à pieds avant et arrière et l'affichage d'informations s'allument pendant quelques secondes.

Éclairage périphérique

Les phares s'allument pendant environ 30 secondes.

Pour activer la fonction, appuyer deux fois sur le bouton \supseteq de la télécommande radio quand le véhicule est verrouillé.

Application spécifique au pays : Pour enclencher la fonction, appuyer une fois sur le bouton \supseteq de la télécommande radio quand le véhicule est déverrouillé.

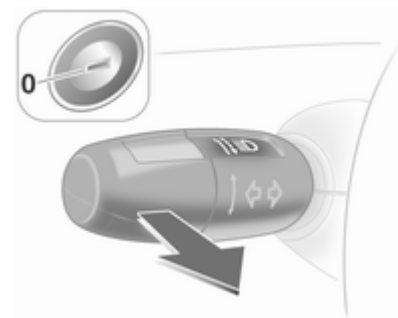
La mise du contact ou l'enfoncement du bouton \equiv de la télécommande radio désactivera la fonction.

Cette fonction peut être activée et désactivée en fonction de la clé qui est utilisée. Personnalisation du véhicule \rightarrow 95.

Éclairage pour quitter le véhicule

Les phares s'allument pendant environ 30 secondes après l'enclenchement du système et la fermeture de la porte conducteur.

Activation



1. Couper le contact.
2. Retirer la clé de contact.
3. Ouvrir la porte du conducteur.
4. Tirer la manette des clignotants vers le volant.
5. Fermer la porte du conducteur.

Si la porte du conducteur n'est pas fermée, la lumière s'éteint au bout de deux minutes.

L'éclairage s'éteint dès que la clé est insérée dans le commutateur d'allumage ou que la manette des clignotants est tirée alors que la porte du conducteur est ouverte.

Protection contre la décharge de la batterie

L'ensemble de l'éclairage intérieur s'éteint automatiquement au bout d'environ 5 minutes, quand le contact est coupé pour ne pas décharger la batterie.

Infotainment System

Introduction	107
Radio	107
Lecteurs audio	108
Téléphone	108

Introduction

Utilisation

L'Infotainment System s'utilise conformément aux instructions du manuel de l'Infotainment System.

Radio

Réception de la radio

La réception de la radio peut être perturbée par des parasites, du bruit, de la distorsion due à :

- des variations de distance par rapport à l'émetteur ;
- une réception multivoie par réflexions ;
- des effets d'écran.

Lecteurs audio

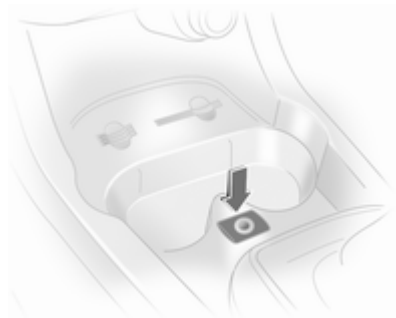
Appareils auxiliaires

L'entrée AUX se trouve sur la console centrale à l'avant du levier de changement de vitesse.

Maintenir l'entrée auxiliaire toujours sèche et propre.

Plus d'informations sont disponibles dans le manuel de l'Infotainment System.

Entrée AUX



L'entrée AUX permet de brancher une source audio externe, comme un lecteur CD portable par exemple, avec une fiche jack de 3,5 mm.

Téléphone

Téléphones mobiles et équipement radio C.B.

Instructions de montage et d'utilisation

Lors du montage et de l'utilisation d'un téléphone mobile, il est impératif de respecter les instructions de montage spécifiques au véhicule ainsi que les instructions d'utilisation du fabricant du téléphone et du dispositif mains libres. Sinon, l'homologation du véhicule peut être annulée (directive européenne 95/54/CE).

Recommandations pour un fonctionnement sans problèmes :

- antenne extérieure montée correctement, ce qui assure une portée maximale ;
- puissance d'émission maximale de 10 watts ;
- montage du téléphone à un endroit approprié, tenir compte des remarques correspondantes ⇨ 41.

Demander conseil sur les endroits de montage prévus pour l'antenne extérieure et le support ainsi que sur l'utilisation d'appareils dont la puissance d'émission est supérieure à 10 watts.

L'utilisation d'un dispositif mains libres sans antenne extérieure pour des téléphones aux standards GSM 900/1800/1900 et UMTS est uniquement permise quand la puissance d'émission maximale du téléphone mobile ne dépasse pas 2 watts pour les GSM 900 et 1 watt pour les autres.

Pour des raisons de sécurité, nous vous recommandons de ne pas téléphoner en conduisant. Même l'usage de dispositifs mains-libres peut vous distraire du trafic.

Attention

L'utilisation d'appareils radio et de téléphones mobiles qui ne correspondent pas aux standards de téléphones mobiles mentionnés ci-dessus n'est autorisée qu'avec une antenne appliquée à l'extérieur du véhicule.

Avertissement

Si les instructions mentionnées ci-dessus ne sont pas respectées, les téléphones mobiles et appareils radio peuvent entraîner, en cas de fonctionnement à l'intérieur de l'habitacle sans antenne extérieure, des défaillances de l'électronique du véhicule.

Climatisation

Systèmes de climatisation	110
Bouches d'aération	115
Maintenance	115

Systèmes de climatisation

Chauffage et ventilation



Commandes pour :

- Température
- Vitesse de soufflerie
- Répartition de l'air

Lunette arrière chauffante  ↗ 31.

Température





rouge = chaud
bleu = froid

Le chauffage n'est vraiment efficace que lorsque le moteur a atteint sa température normale de fonctionnement.

Vitesse de soufflerie


Régler le débit d'air en sélectionnant la vitesse de soufflerie souhaitée.



Répartition de l'air

-  = vers la tête
-  = vers la tête et les pieds
-  = vers les pieds
-  = vers le pare-brise, les vitres latérales avant et les pieds
-  = vers le pare-brise et les vitres latérales avant

Des positions intermédiaires sont possibles.

Désembuage et dégivrage des vitres

- Commutateur de température sur le niveau le plus chaud.
- Régler la vitesse de soufflerie au maximum.
- Régler la commande de répartition de l'air sur .




- Activer la lunette arrière chauffante .
- Ouvrir les bouches d'aération latérales selon les besoins et les diriger vers les vitres latérales.
- Pour réchauffer en même temps l'espace pour les pieds, placer la commande de répartition de l'air sur .

Climatisation




Outre le système de chauffage et de ventilation, la climatisation offre les fonctions suivantes :

-  = Refroidissement
-  = Recyclage d'air

Sièges chauffants   38, volant chauffé  71.


Refroidissement

Activé avec le bouton , uniquement lorsque le moteur et la soufflerie tournent.

Le système de climatisation refroidit et déshumidifie l'air dès que la température extérieure est légèrement supérieure au point de gel. Il peut alors se former de la condensation qui se traduit par un écoulement sous le véhicule.


Si aucun refroidissement ni aucune déshumidification ne sont souhaités, éteindre le refroidissement pour économiser le carburant.

Recyclage d'air

Le recyclage d'air est commandé avec le bouton .




Attention

Le système de recyclage d'air réduit le renouvellement de l'air intérieur. En utilisation sans refroidissement, l'humidité de l'air augmente et les vitres peuvent se recouvrir de buée. On observe une baisse de la qualité de l'air, ce qui peut se traduire par des signes de fatigue chez les passagers.

Répartition d'air sur  : le recyclage d'air est désactivé.




Refroidissement maximal

Ouvrir brièvement les vitres pour évacuer rapidement l'air chaud.

- Refroidissement  en marche.
- Recyclage d'air  en marche.
- Placer le commutateur de température sur le niveau le plus froid.
- Régler la vitesse de soufflerie au maximum.
- Régler la commande de répartition de l'air sur .
- Ouvrir toutes les bouches.

Désembuage et dégivrage des vitres



- Refroidissement  en marche.
- Commutateur de température sur le niveau le plus chaud.
- Régler la vitesse de soufflerie au maximum.
- Régler la commande de répartition de l'air sur .
- Activer la lunette arrière chauffante .
- Ouvrir les bouches d'aération latérales selon les besoins et les diriger vers les vitres latérales.

Climatisation électronique




Commandes pour :

- Température
- Répartition de l'air et sélection de menu
- Vitesse de soufflerie

AUTO = Mode Automatique

 = Recyclage d'air

 = Désembuage et dégivrage

Lunette arrière chauffante  ↪ 31.

La température présélectionnée est automatiquement régulée. En mode automatique, la vitesse de la soufflerie et la répartition de l'air régulent automatiquement le débit d'air.

Le système peut être réglé manuellement via les commandes de répartition de l'air et de débit.



20032

Les données s'affichent sur l'Info-Display. Les modifications de réglages sont brièvement affichées sur l'Info-Display, superposées sur le menu actuellement affiché.

Le système de climatisation automatique fonctionne uniquement avec le moteur en marche.

Pour un fonctionnement correct, ne pas recouvrir le capteur situé sur le tableau de bord.

Mode Automatique

Réglage de base en vue d'un confort maximum :

- Appuyer sur le bouton **AUTO**.
- Ouvrir toutes les bouches d'aération.
- **Climatisation** en marche.
- Régler la température souhaitée.

Présélection de la température


La température peut être réglée à la valeur désirée.

Pour garantir un confort maximal, ne faire varier la température que progressivement.

Si la température minimum est réglée, **Lo** apparaît sur l'affichage et la climatisation automatique fournit le refroidissement maximum.

Si la température maximum est réglée, **Hi** apparaît sur l'affichage et la climatisation automatique fournit le chauffage maximum.



Vitesse de soufflerie

La vitesse de soufflerie sélectionnée est indiquée par le symbole  et un chiffre sur l'affichage.


Si la soufflerie est arrêtée, la climatisation l'est également.


Pour revenir en mode automatique : Appuyer sur le bouton **AUTO**.

Désembuage et dégivrage des vitres

Appuyer sur le bouton ,  apparaît sur l'affichage.

La température et la répartition d'air se règlent automatiquement et la soufflerie fonctionne à grande vitesse.

Pour revenir en mode automatique : appuyer sur le bouton  ou le bouton **AUTO**.

Activer la lunette arrière chauffante .

Réglages manuels du menu Climat

Les réglages de la climatisation automatique peuvent être modifiés grâce à la commande centrale, aux boutons et aux menus affichés.

Pour afficher le menu, appuyer sur la commande centrale. Le menu **Air conditionné** apparaît sur l'affichage.

Les différentes options de menu sont sélectionnées en tournant et en appuyant sur la commande centrale.

Pour quitter un menu, tourner la commande centrale jusqu'à ce que **Retour** ou **Main** s'affiche, puis effectuer une sélection.

Répartition de l'air

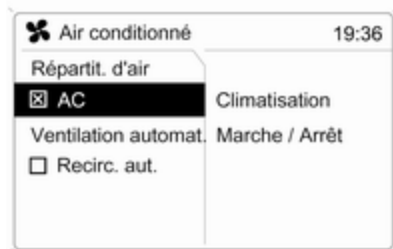
Tourner la commande centrale. Le menu **Répartit. d'air** est activé et affiche les réglages de répartition de l'air possibles :

- En haut = vers le pare-brise et les vitres latérales avant.
- Au centre = vers les passagers.
- En bas = vers les pieds.

Le menu **Répartit. d'air** peut aussi être appelé via le menu **Air conditionné**.

Retour à la répartition d'air automatique : Désactiver le réglage correspondant ou appuyer sur le bouton **AUTO**.

Refroidissement



20033

Dans le menu **Air conditionné**, sélectionner l'option **AC** et allumer ou éteindre le refroidissement.

Le système de climatisation refroidit et déshumidifie (assèche) l'air à partir d'une certaine température extérieure. Il peut alors se former de la condensation qui se traduit par un écoulement sous le véhicule.


Si aucun refroidissement ni aucune déshumidification ne sont souhaités, éteindre le refroidissement pour économiser le carburant. **Eco** apparaît sur l'affichage.

Régulation de la soufflerie en mode automatique

La régulation de la soufflerie en mode automatique peut être modulée.

Dans le menu **Ventilation automat.**, sélectionner l'option **Air conditionné** et choisir le comportement de régulation souhaité pour la soufflerie.

Mode de recyclage d'air manuel

Le recyclage d'air manuel est commandé avec le bouton .

⚠ Attention

Le système de recyclage d'air réduit le renouvellement de l'air intérieur. En utilisation sans refroidissement, l'humidité de l'air augmente et les vitres peuvent se recouvrir de buée. On observe une baisse de la qualité de l'air, ce qui peut se traduire par des signes de fatigue chez les passagers.

Chauffage auxiliaire

Chauffage d'appoint

Quickheat est un chauffage électrique d'appoint qui chauffe automatiquement l'habitacle plus rapidement.

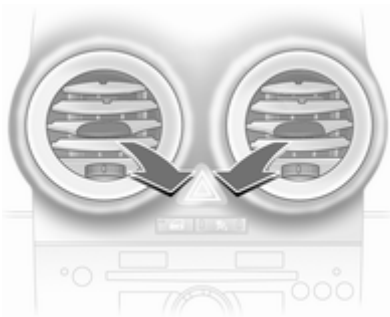
Chauffage de liquide de refroidissement

Les véhicules avec moteurs diesel disposent d'un chauffage autonome fonctionnant au carburant.

Bouches d'aération

Bouches d'aération réglables

Le refroidissement d'air étant allumé, au moins une bouche d'aération doit être ouverte pour éviter que l'évaporateur ne givre par manque de circulation d'air.



Régler la direction du flux d'air en tournant la roue moletée de droite à gauche et en relevant ou abaissant les lamelles horizontales.



Pour fermer la bouche d'aération, tourner la roue moletée à gauche ou à droite jusqu'en butée.

⚠ Attention

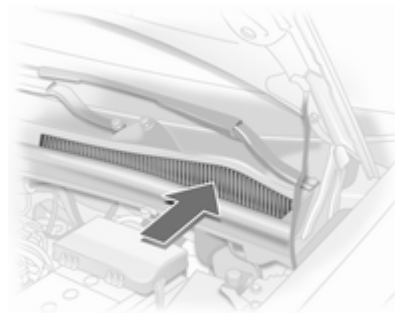
Ne pas attacher d'objet aux lamelles des bouches d'aération. Risque de dommage et de blessure en cas d'accident.

Bouches d'aération fixes

D'autres bouches d'aération se trouvent sous le pare-brise et les vitres latérales ainsi que dans les espaces pour les pieds.

Maintenance

Prise d'air



La prise d'air dans le compartiment moteur, à l'extérieur devant le pare-brise, ne doit pas être encombrée. Le cas échéant, enlever les feuilles, les saletés ou la neige.

Filtre à pollens

Le filtre à pollen nettoie l'air provenant de l'extérieur des poussières et des particules telles que pollens et spores.

Fonctionnement normal de la climatisation

Pour assurer un fonctionnement parfait et constant, faire fonctionner le système de refroidissement une fois par mois pendant quelques minutes, quel que soit le temps ou la saison. Le refroidissement n'est pas possible quand la température extérieure est trop basse.

Service

Pour une performance optimale du refroidissement, il est recommandé de vérifier annuellement le système de climatisation, à partir de la troisième année de mise en circulation du véhicule, en ce compris :

- Test de fonctionnement et de pression.
- Fonctionnement du chauffage.
- Vérification de l'étanchéité.
- Contrôle de la courroie d'entraînement.

- Nettoyage du condenseur et de la purge d'évaporateur.
- Contrôle des performances.

Conduite et utilisation

Conseils de conduite	117
Démarrage et utilisation	117
Gaz d'échappement	119
Boîte automatique	121
Boîte manuelle	124
Boîte manuelle automatisée	125
Freins	130
Systèmes de contrôle de conduite	131
Régulateur de vitesse	132
Systèmes de détection d'objets .	134
Carburant	135
Remorquage	137

Conseils de conduite

Contrôle du véhicule

Ne jamais rouler avec le moteur arrêté

De nombreux systèmes ne fonctionneront plus dans ce cas (p. ex. le servofrein, la direction assistée). Conduire de cette façon constitue un danger pour vous et pour les autres.

Pédales

Afin d'empêcher le blocage de la pédale, la zone sous les pédales ne doit pas être recouverte d'un tapis.

Démarrage et utilisation

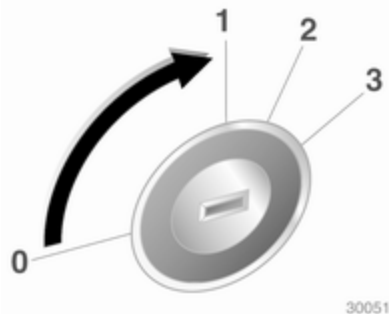
Rodage d'un véhicule neuf

Pendant les premiers déplacements, ne pas effectuer de freinage d'urgence inutile.

Au cours du premier trajet, de la fumée peut se former en raison de la cire et de l'huile qui s'évaporent du système d'échappement. Stationner le véhicule à l'air libre un moment après le premier trajet et éviter de respirer les vapeurs.

La consommation d'huile moteur et de carburant peut se révéler plus élevée et le processus de nettoyage du filtre à particules peut s'opérer plus fréquemment pendant la période de rodage. Filtre à particules pour diesel
 ⇨ 119.

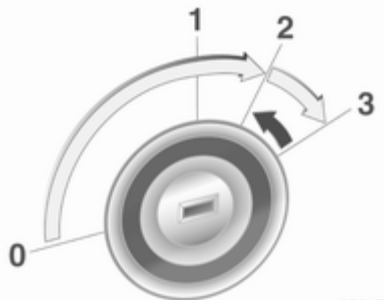
Positions de la serrure de contact



30051

- 0 = Contact coupé
- 1 = Blocage de direction déverrouillé, contact coupé
- 2 = Contact mis, pour moteur diesel : préchauffage
- 3 = Démarrer


Démarrage du moteur



30047

Enfoncer les pédales d'embrayage et de frein, mettre la boîte automatique en **P** ou **N**.

Ne pas accélérer.

Moteur diesel : tourner la clé en position **2** pour le préchauffage et attendre que le témoin  s'éteigne.

Tourner brièvement la clé en position **3** et la relâcher.

Avant de redémarrer ou pour arrêter le moteur, ramener la clef de contact en position **0**.

Coupeure d'alimentation en décélération

L'alimentation en carburant est automatiquement coupée en décélération, c'est-à-dire quand le véhicule roule et qu'un rapport est engagé, mais que la pédale d'accélérateur est relâchée. La coupeure d'alimentation en décélération est désactivée si la température du catalyseur est élevée.

Stationnement

- Ne pas stationner le véhicule au-dessus d'un sol facilement inflammable. En effet, le sol pourrait s'enflammer en raison de températures élevées du système d'échappement.
- Serrer toujours le frein de stationnement sans actionner le bouton de déverrouillage. Dans une pente ou dans une côte, le serrer aussi fort que possible. Enfoncer la pédale de frein en même temps pour réduire l'effort d'actionnement.

- Couper le moteur et le contact.
Tourner le volant jusqu'à ce que le blocage de la direction s'enclenche (antivol).
- Lorsque le véhicule est sur une route plane ou en côte, engager la première ou mettre le levier sélecteur sur **P** avant de couper le contact. Dans une côte, diriger les roues avant à l'opposé de la bordure du trottoir.

Lorsque le véhicule est stationné dans une descente, engager la marche arrière ou mettre le levier sélecteur sur **P** avant de couper le contact. Diriger les roues avant vers la bordure du trottoir.
- Verrouiller le véhicule et activer le dispositif antivol et l'alarme antivol.

Gaz d'échappement

Danger

Les gaz d'échappement contiennent du monoxyde de carbone incolore et inodore mais néanmoins nocif. Danger de mort en cas d'inhalation.

Si des gaz d'échappement pénètrent dans l'habitacle, ouvrir les vitres. Faire remédier à la cause de la défaillance par un atelier.

Éviter de rouler avec le coffre ouvert car des gaz d'échappement pourraient pénétrer dans le véhicule.


Filtere à particules (pour diesel)

Le système de filtre à particules pour diesel filtre les particules de suie nocives dans les gaz d'échappement du moteur. Le système dispose d'une fonction d'autonettoyage qui s'effectue automatiquement en roulant. Le filtre est nettoyé par combustion à haute température des particules

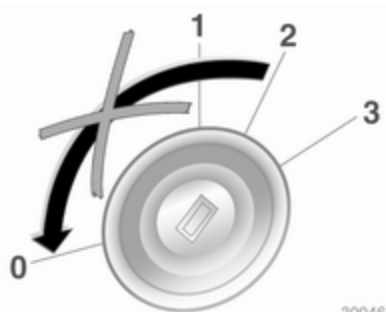
de suie retenues. Ce procédé se fait automatiquement dans certaines conditions de conduite et peut durer jusqu'à 25 minutes. Pendant ce temps, la consommation de carburant peut augmenter. Le développement de fumées et d'odeur est normal.



Dans certaines conditions de conduite, par exemple en cas de petits trajets, le système ne peut pas se nettoyer automatiquement.

Lorsque le filtre doit être nettoyé et que les dernières conditions de conduite n'autorisent pas le nettoyage automatique, le témoin  clignote. Continuer à rouler en gardant le

régime moteur au-dessus de 2000 tours par minute. Si nécessaire, rétrograder. Le nettoyage du filtre à particules pour diesel est alors lancé.




Il n'est pas recommandé d'arrêter le véhicule ou d'éteindre le moteur pendant le nettoyage.


Avertissement

Si le processus de nettoyage est à nouveau interrompu, il y a de grands risques de provoquer de graves dégâts au moteur.

Le nettoyage s'opère plus rapidement lorsque le régime et la charge du moteur sont élevés.



Le témoin  s'éteint dès que l'opération d'autonettoyage est terminée.

Si  s'allume en plus, le nettoyage n'est pas possible ; prendre contact avec un atelier.

Catalyseur

Le catalyseur réduit la quantité de substances nocives dans les gaz d'échappement.

Avertissement

Des qualités de carburant autres que celles mentionnées aux pages ↗ 135, ↗ 191 pourraient endommager le catalyseur ou les composants électroniques.

L'essence non brûlée surchauffe et endommage le catalyseur. Il faut donc éviter d'utiliser excessivement le démarreur, de rouler jusqu'à ce que le réservoir soit vide et de démarrer le moteur en poussant le véhicule ou en le remorquant.

En cas de ratés, de fonctionnement irrégulier du moteur, de réduction des performances du moteur ou d'autres problèmes inhabituels, faire remédier à la cause de la défaillance dès que possible. En cas d'urgence, il est possible de continuer à rouler pendant une brève période, à faible régime et à vitesse réduite.

Boîte automatique

Boîte de vitesses automatique

La boîte de vitesses automatique permet un passage automatique des vitesses.

Affichage de la transmission



Le mode ou rapport sélectionné est indiqué sur l'affichage de transmission.

Levier sélecteur



- P** = Position de stationnement, les roues sont bloquées, à n'engager que si le véhicule est à l'arrêt et que le frein de stationnement est serré.
- R** = Marche arrière, à n'engager que si le véhicule est à l'arrêt.
- N** = Position neutre (point mort)
- D** = Mode automatique avec tous les rapports.

Le levier sélecteur est verrouillé en **P** et peut uniquement être déplacé quand le contact est mis et que la pédale de frein est enfoncée.

Pour engager la position **P** ou **R**, appuyer sur le bouton de déverrouillage du levier sélecteur.

Le moteur ne peut démarrer que si le levier est en position **P** ou **N**. Quand la position **N** est sélectionnée, enfoncer la pédale de frein ou serrer le frein de stationnement avant de démarrer.

Ne pas accélérer pendant le changement de vitesse. Ne jamais actionner en même temps la pédale d'accélérateur et la pédale de frein.

Lorsqu'un rapport est sélectionné, le véhicule démarre lentement quand le frein est desserré.

Rapports 3, 2, 1

3, 2, 1 = La boîte de vitesses ne passe pas au-delà du rapport sélectionné.

Pour sélectionner **3** ou **1**, appuyer sur le bouton situé sur le levier sélecteur.

Sélectionner uniquement **3**, **2** ou **1** pour éviter un passage automatique au rapport supérieur ou pour renforcer l'effet du frein moteur.

Frein moteur

Pour utiliser l'effet du frein moteur, rétrograder à temps en cas de conduite en pente.

Désenlisement du véhicule

L'alternance marche avant / marche arrière est uniquement autorisée si le véhicule est enlisé dans du sable, de la boue ou de la neige. Déplacer le levier sélecteur entre les positions **D** et **R** de manière répétée. Ne pas emballer le moteur et éviter toute accélération brusque.

Stationnement

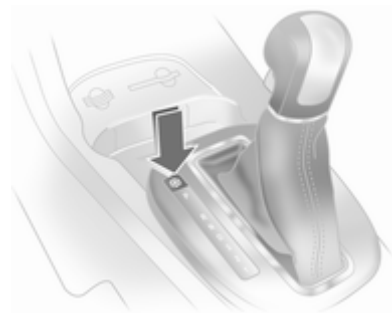
Serrer le frein de stationnement et engager le levier sur **P**.

La clé de contact ne peut être retirée que lorsque le levier sélecteur est en position **P**.

Programmes de conduite électronique

- Après un démarrage à froid, le programme de température de service amène rapidement le catalyseur à la température nécessaire en augmentant le régime moteur.
- La fonction de passage automatique en position N met automatiquement la boîte de vitesses au point mort lorsque le véhicule est arrêté et qu'un rapport de marche avant est engagé.
- Le programme adaptatif détermine le passage des vitesses en fonction des conditions de conduite, par exemple en cas de charge plus élevée ou de conduite en montagne.

Programme Hiver ❄



Activer le programme Hiver pour faciliter le démarrage sur chaussée glissante.

Activation

Appuyer sur le bouton ❄ en **P**, **R**, **N**, **D** ou **3**. Le véhicule démarre en 3e.

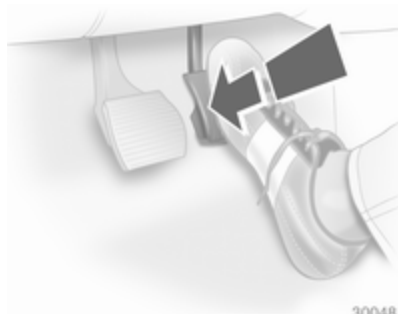
Désactivation

Le programme Hiver se désactive quand :

- le bouton ❄ est à nouveau actionné ;
- sélection manuelle de **2** ou **1** ;


- le contact est coupé ;
- ou quand la température de l'huile de transmission est trop haute.

Kickdown



En enfonçant la pédale d'accélérateur au-delà du point de résistance, un rapport inférieur est sélectionné en fonction du régime moteur.

Défaillance

En cas de défaillance, le témoin  s'allume. La boîte de vitesses ne change plus automatiquement. Il est possible de continuer à rouler en changeant de vitesse manuellement.


La 2e n'est pas disponible. Changement de vitesse manuel

- 1 = 1ère
- 2 = 3e
- 3, D = 4e

Faire remédier à la cause du problème par un atelier.

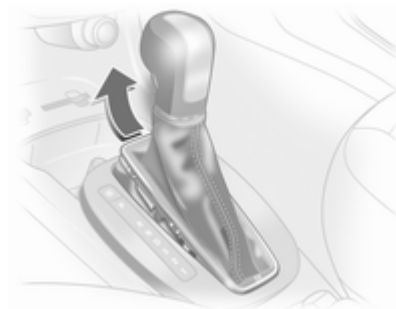
Coupure de courant

En cas de coupure de courant, le levier sélecteur ne peut pas être déplacé hors de la position **P**.

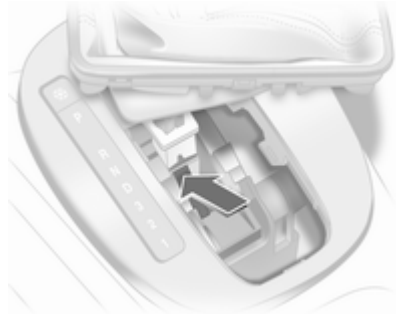
Si la batterie est déchargée, effectuer le démarrage par câble  177.

Si la batterie n'est pas la cause du défaut, déverrouiller le levier sélecteur :

1. Serrer le frein de stationnement.



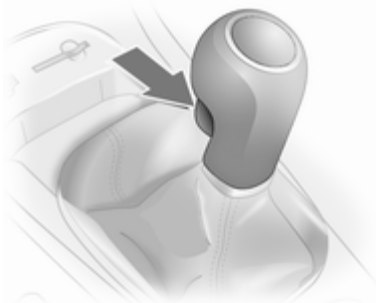
2. Détacher la garniture du levier sélecteur à l'avant de la console centrale, la replier vers le haut et la faire tourner vers la gauche.



3. Pousser le loquet jaune vers l'avant à l'aide d'un tournevis et sortir le levier sélecteur de la position **P**. Si la position **P** est à nouveau engagée, le levier sélecteur sera à nouveau verrouillé dans cette position. Faire corriger la cause de la coupure de courant par un atelier.
4. Reposer la garniture de levier sur la console centrale et la remonter.

Boîte manuelle

Boîte de vitesses manuelle



Pour engager la marche arrière : lorsque le véhicule est à l'arrêt, appuyer sur le bouton de déverrouillage du levier sélecteur 3 secondes après avoir enfoncé la pédale d'embrayage et engager la marche arrière.

Si le rapport ne s'engage pas, amener le levier au point mort, relâcher la pédale d'embrayage puis débrayer à nouveau ; réessayer de passer la marche arrière.

Ne pas laisser patiner l'embrayage inutilement.

Lors de la manœuvre, enfoncer la pédale d'embrayage à fond. Ne pas utiliser la pédale comme repose-pied.

Avertissement

Il n'est pas recommandé de conduire en gardant la main sur le levier sélecteur.

Boîte manuelle automatisée

La boîte de vitesses manuelle automatisée Easytronic permet un passage des vitesses manuel (mode manuel) ou automatique (mode automatique) avec, dans tous les cas, une commande d'embrayage automatique.


Affichage de la transmission



Affichage du mode et du rapport actuel.

L'affichage clignote quelques secondes si la position **A**, **M** ou **R** a été choisie alors que le moteur tourne et que la pédale de frein n'est pas actionnée.

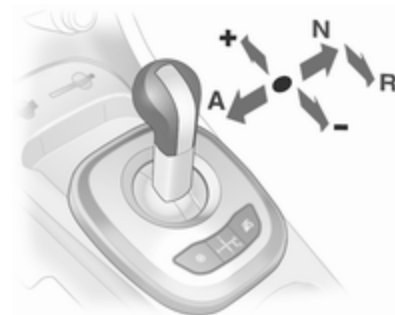
Démarrage du moteur

Enfoncer la pédale de frein en démarant le moteur. Si la pédale de frein n'est pas enfoncée,  s'allume dans le combiné d'instruments, « N » clignote sur l'affichage de la transmission et il est impossible de démarrer le moteur.

Il est également impossible de démarrer en cas de panne de tous les feux stop.

Quand la pédale de frein est enfoncée, la boîte de vitesses passe automatiquement en position **N** lors du démarrage. Un léger retard peut survenir.

Levier sélecteur



Toujours déplacer le levier sélecteur aussi loin que possible dans la direction adéquate. Quand il est relâché, il revient automatiquement en position centrale.

- N** = Position neutre (point mort)
- A** = Basculement entre le mode automatique et le mode manuel. L'affichage de la transmission indique **A** ou **M**.
- R** = Marche arrière. N'engager qu'avec le véhicule à l'arrêt.
- +** = Passage au rapport supérieur
- = Passage au rapport inférieur

Prendre la route

Enfoncer la pédale de frein et amener le levier sélecteur en position **A**, **+** ou **-**. La boîte de vitesses se trouve en mode automatique et la première est engagée. En sélectionnant **R**, la marche arrière est sélectionnée.

Après avoir desserré le frein, le véhicule commence à démarrer lentement.

Pour démarrer sans enfoncer la pédale de frein, accélérer directement après avoir engagé un rapport.

S'il n'y a pas d'actionnement de la pédale d'accélérateur ou de la pédale de frein, aucun rapport n'est engagé et **A** ou **R** clignote pendant un court instant sur l'affichage.

Arrêt du véhicule

En **A**, le premier rapport est engagé et la transmission est débrayée quand le véhicule est arrêté. En **R**, la marche arrière reste engagée.

Frein moteur

Mode Automatique

En pente, la boîte manuelle automatisée ne passe pas aux rapports supérieurs à moins qu'un régime moteur relativement important n'ait été atteint. Elle rétrograde à temps lors des freinages.

Mode manuel

Pour utiliser l'effet du frein moteur, rétrograder à temps en cas de conduite en pente.

Désenlisement du véhicule

L'alternance marche avant / marche arrière est uniquement autorisée si le véhicule est enlisé dans du sable, de la boue ou de la neige. Déplacer le levier sélecteur entre les positions **R** et **A** (ou bien **+** ou **-**) de manière répétée. Ne pas emballer le moteur et éviter toute accélération brusque.

Stationnement

Serrer le frein à main. Le dernier rapport engagé (indication sur l'affichage de la transmission) reste engagé. En position **N**, aucun rapport n'est engagé.

Une fois le contact coupé, la boîte de vitesses ne réagit plus aux déplacements du levier sélecteur.

Mode manuel

Si un rapport supérieur est engagé à trop faible régime ou si un rapport inférieur est engagé à trop haut régime, aucun changement de vitesse n'a lieu. Ceci permet d'éviter des régimes trop faibles ou trop élevés du moteur.

À un régime moteur trop bas, la boîte de vitesses passe automatiquement à un rapport inférieur.

À un régime moteur trop haut, la boîte de vitesses passe automatiquement à un rapport supérieur uniquement via un kickdown.

Lorsque + ou - est sélectionné en mode automatique, la boîte passe en mode manuel et effectue le changement de vitesse correspondant.

Programmes de conduite électroniques

- Après un démarrage à froid, le programme de température de service amène rapidement le catalyseur à la température nécessaire en augmentant le régime moteur.
- Le programme adaptatif détermine le passage des vitesses en fonction des conditions de conduite, par exemple en cas de charge plus élevée ou de conduite en montagne.

Mode Sport



Les durées de passage de vitesse sont réduites quand le mode Sport est activé et les rapports sont passés à des régimes moteur plus élevés, sauf si le régulateur de vitesse est activé.


Activation

Appuyer sur le bouton **S**.

Témoin  82.

Désactivation

Le mode Sport est désactivé si :


- le bouton **S** est à nouveau actionné ;
- le contact est coupé ;
- si le mode Hiver  est activé.

Programme Hiver




En cas de difficulté de démarrage sur chaussée glissante, activer le mode Hiver.

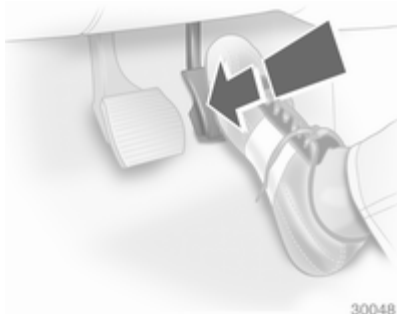
Activation

Appuyer sur le bouton . La transmission passe en mode automatique. Le véhicule démarre en 2^e vitesse. Le mode Sport est désactivé.

Désactivation

Le mode Hiver est désactivé si :


- le bouton  est à nouveau actionné ;
- le contact est coupé ;
- on passe en mode manuel (lors du retour en mode automatique, le programme Hiver redevient actif) ;
- la température de l'embrayage est trop haute.

Kickdown

En enfonçant la pédale d'accélérateur au-delà du point de résistance, un rapport inférieur est sélectionné en fonction du régime moteur.

Défaillance

Pour protéger la boîte manuelle automatisée contre toute détérioration, la transmission est automatiquement embrayée à des températures d'embrayage élevées.


En cas de défaillance,  s'allume. Il est possible de poursuivre la route. Il est impossible de changer de vitesses en mode manuel.

Si **F** apparaît sur l'affichage de transmission, il n'est plus possible de poursuivre sa route.

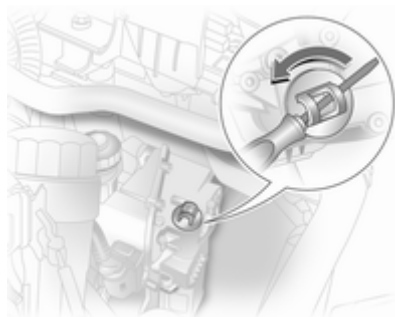
Faire remédier à la cause du problème par un atelier.

Coupure de courant

La transmission reste embrayée s'il y a une coupure de courant et qu'un rapport est engagé. Il est impossible de bouger le véhicule.

Si la batterie est déchargée, effectuer le démarrage par câble  177.

Si le problème ne vient pas d'une batterie déchargée, prendre contact avec un atelier.



Si le véhicule doit être amené en dehors du trafic, débrayer la transmission comme suit :

1. Serrer le frein à main et couper le contact.
2. Ouvrir le capot moteur ↗ 144.
3. Nettoyer la boîte de vitesses dans la zone du couvercle de fermeture pour qu'aucune saleté ne pénètre dans l'ouverture lors de la dépose du couvercle de fermeture.
4. Débloquer le couvercle de fermeture en le faisant tourner et le retirer par le haut.

5. À l'aide d'un tournevis plat, tourner vers la droite la vis de réglage se trouvant sous le couvercle de fermeture jusqu'à sentir une nette résistance. L'embrayage est maintenant libéré (position débrayée).
6. Reposer le couvercle de fermeture nettoyé. Le couvercle de fermeture doit être en parfait contact avec le carter de boîte.

Avertissement

Ne pas tourner au-delà de la résistance au risque d'endommager la boîte de vitesses.

Avertissement

Après avoir débrayé la transmission de cette manière, il est interdit de remorquer le véhicule et de démarrer le moteur. Le véhicule peut toutefois être déplacé sur une courte distance.

Prendre immédiatement contact avec un atelier.

Freins

Le système de freinage possède deux circuits indépendants l'un de l'autre.

Si un circuit de freinage est défaillant, le véhicule peut toujours être freiné grâce à l'autre circuit de freinage. Toutefois, l'efficacité de freinage n'est obtenue qu'avec la pédale de frein fermement enfoncée. Il est donc nécessaire d'exercer un effort nettement plus important. La distance de freinage est plus longue qu'habituellement. Prendre contact avec un atelier avant de poursuivre votre déplacement.

Quand le moteur ne tourne pas, l'assistance du servofrein disparaît une fois que la pédale de frein a été actionnée une ou deux fois. Le freinage n'est pas réduit, mais il nécessite une force beaucoup plus grande. Il est particulièrement important de garder cela à l'esprit quand le véhicule est remorqué.

Témoin  ⇨ 81.

Antiblocage de sécurité

L'antiblocage de sécurité (ABS) empêche que les roues ne se bloquent.

Dès qu'une roue a tendance à bloquer, l'ABS module la pression de freinage de la roue incriminée. Le véhicule puisse toujours être dirigé, même en cas de freinage d'urgence.

La régulation ABS est identifiable à la pulsation de la pédale de frein et au bruit du processus de régulation.

Afin d'obtenir un freinage optimal, enfoncer la pédale de frein à fond pendant toute la durée du freinage malgré la pulsation de la pédale de frein. Ne pas réduire la pression sur la pédale.

Témoin  ⇨ 82.

Feux stop adaptatifs

En cas de freinage maximal, les trois feux stop clignotent pendant la durée de la régulation de l'ABS.

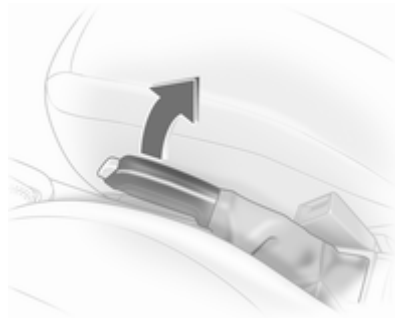
Défaillance

Attention

En cas de défaillance de l'ABS, les roues peuvent avoir tendance à se bloquer en cas de freinage brutal. Les avantages de l'ABS ne sont plus disponibles. Lors d'un freinage brutal, le véhicule ne peut plus être dirigé et peut déraiser.

Faire remédier à la cause du problème par un atelier.

Frein de stationnement



Serrer toujours le frein de stationnement sans actionner le bouton de déverrouillage. Dans une pente ou dans une côte, le serrer aussi fort que possible.

Pour desserrer le frein de stationnement, soulever un peu le levier, appuyer sur le bouton de déverrouillage et abaisser complètement le levier.

Pour réduire les efforts d'actionnement du frein de stationnement, enfoncer en même temps la pédale de frein.

Témoin  ⇨ 81.

Assistance au freinage

Lors d'un enfoncement rapide et puissant de la pédale de frein, la force de freinage maximale (freinage d'urgence) est sollicitée automatiquement.

Maintenir une pression constante sur la pédale de frein aussi longtemps qu'un freinage maximal est nécessaire. La force de freinage maximale est automatiquement réduite quand la pédale de frein est relâchée.

Aide au démarrage en côte


Le système empêche de reculer dans les pentes en maintenant le véhicule. Après avoir desserré le frein de stationnement et avoir relâché la pédale de frein, les freins sont relâchés après un délai de 2 secondes.

Systèmes de contrôle de conduite

Electronic Stability Program

L'Electronic Stability Program (ESP®Plus) améliore la stabilité de la conduite lorsque c'est nécessaire, quel que soit le type de surface de revêtement ou l'adhérence des pneus. Il comprend également une fonction antipatinage.

Dès que le véhicule menace de déraiper (sous-virage, survirage), la puissance du moteur est réduite et les roues sont freinées individuellement. Ainsi, même sur chaussée glissante, la stabilité du véhicule est considérablement améliorée.

L'ESP®Plus est prêt à l'emploi dès que le témoin  s'éteint.

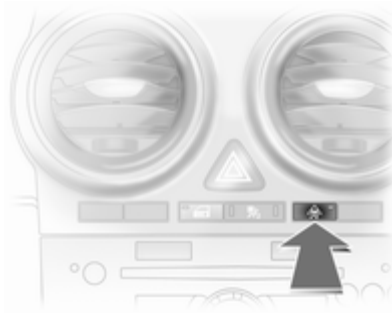
La régulation de l'ESP®Plus est signalée par le clignotement de .


⚠ Attention

Ce dispositif de sécurité particulier ne doit pas vous pousser à adopter un style de conduite dangereux.

Adapter la vitesse aux conditions de circulation.

Témoin  83.


Désactivation

L'ESP®Plus peut être désactivé en appuyant sur le bouton .

Quand l'ESP®Plus est désactivé, le témoin  s'allume. **ESPoff** apparaît également sur l'affichage d'entretien.

⚠ Attention

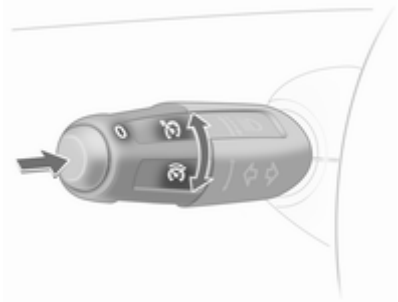
Si un pneu à roulage à plat est dégonflé, ne pas désactiver l'ESP®Plus.

En appuyant de nouveau sur le bouton , l'ESP®Plus est réactivé. De plus, **ESPon** apparaît sur l'affichage d'entretien. L'ESP®Plus est également réactivé à la prochaine fois que le contact est mis.

Régulateur de vitesse


Le régulateur de vitesse peut mémoriser et maintenir des vitesses allant de 30 à 200 km/h. Descentes et montées peuvent provoquer des écarts par rapport à la vitesse mémorisée.

Pour des raisons de sécurité, le régulateur de vitesse ne peut être activé qu'après que vous ayez appuyé une fois sur la pédale de frein.




Ne pas activer le régulateur de vitesse lorsqu'une vitesse constante n'est pas conseillée.

Sur la boîte automatique et la boîte manuelle automatisée, n'activer le régulateur de vitesse qu'en mode automatique.


Témoin  ⇄ 85.

Activation


Tourner le commutateur  vers le haut et le relâcher : la vitesse actuelle est mémorisée et maintenue.


Il est possible d'augmenter la vitesse en enfonçant la pédale d'accélérateur. Après relâchement de la pédale d'accélérateur, la vitesse mémorisée est rétablie.

La vitesse reste mémorisée jusqu'à ce que le contact soit coupé.


Pour reprendre la vitesse mémorisée, tourner le commutateur  vers le bas à une vitesse supérieure à 30 km/h.


Augmentation de la vitesse

Lorsque le régulateur de vitesse est actif, tourner le commutateur  vers le haut et le maintenir ou l'actionner brièvement à plusieurs reprises : la vitesse augmente de manière continue ou par petits paliers.


Quand le commutateur  est relâché, la vitesse actuelle est mémorisée et maintenue.

Diminution de la vitesse

Lorsque le régulateur de vitesse est actif, tourner le commutateur  vers le bas et le maintenir ou l'actionner brièvement à plusieurs reprises : la vitesse diminue de manière continue ou par petits paliers.


Quand le commutateur  est relâché, la vitesse actuelle est mémorisée et maintenue.

Désactivation

Appuyer brièvement sur le bouton  : le régulateur de vitesse est désactivé.

Désactivation automatique :

- vitesse du véhicule inférieure à 30 km/h environ ;
- actionnement de la pédale de frein ;
- actionnement de la pédale d'embrayage ;
- levier sélecteur en position **N**.

Pour reprendre la vitesse mémorisée, tourner le commutateur  vers le bas.

Systèmes de détection d'objets

Aide au stationnement



L'aide au stationnement facilite les manœuvres en mesurant la distance entre le véhicule et les obstacles. C'est toutefois le conducteur qui reste pleinement responsable du stationnement.

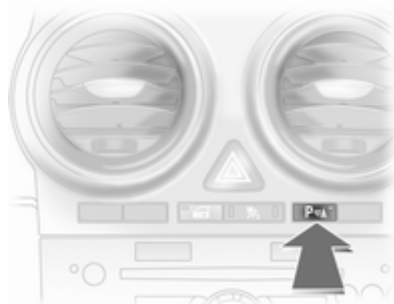
Le système se compose de quatre capteurs de stationnement à ultrasons qui sont montés dans les pare-chocs.

Témoïn **P** ↪ 82.

Remarque

Des pièces fixées dans la zone de détection peuvent entraîner un dysfonctionnement du système.

Activation



Le système s'enclenche automatiquement quand la marche arrière est engagée.

Le système peut aussi être activé à faible vitesse en appuyant sur le bouton **P** .

Un obstacle est signalé par un signal sonore. L'intervalle entre les signaux sonores se réduit au fur et à mesure

que le véhicule se rapproche de l'obstacle. Quand la distance est inférieure à 30 cm, le signal sonore est continu.

Attention

Différentes surfaces réfléchissantes d'objets ou de vêtements ainsi que des sources externes de parasites peuvent, dans des conditions particulières, empêcher le système de reconnaître des obstacles.

Désactivation

Pour désactiver le système, appuyer sur le bouton **P** .

Le système se désactive automatiquement quand la marche arrière est engagée.

Dispositif d'attelage

Le système détecte automatiquement un dispositif d'attelage monté en usine.

Les capteurs de stationnement arrière sont désactivés en cas d'emploi d'une remorque.

Carburant

Carburant pour moteurs à essence

N'utiliser que des carburants sans plomb selon DIN EN 228.

Des carburants normalisés équivalents avec une teneur en éthanol de max. 10% en volume peuvent être utilisés. Dans ce cas, utiliser uniquement un carburant conforme à DIN 51625.

Utiliser du carburant avec l'indice d'octane recommandé ⇨ 191. L'utilisation de carburant avec un indice d'octane trop bas peut réduire le couple et la puissance du moteur et augmenter légèrement la consommation de carburant.

Avertissement

Du carburant à l'indice d'octane trop bas peut entraîner une combustion incontrôlée et endommager le moteur.

Carburant pour moteurs diesel

N'utiliser que du carburant diesel selon DIN EN 590. Le carburant doit être pauvre en soufre (max. 50 ppm). Les carburants standardisés équivalents avec une teneur en biodiesel (= FAME selon EN14214) de max. 7% en volume (conformément à DIN 51628 ou normes équivalentes) peuvent être utilisés.

Ne pas utiliser de fuel diesel pour moteurs marins, de fuel de chauffage, de carburants diesel fabriqués entièrement ou partiellement à partir de plantes comme par exemple huile de colza ou biodiesel, Aquazole et autres émulsions gazole-eau similaires. Il n'est pas autorisé de mélanger le diesel avec des carburants pour moteurs à essence afin de le diluer.

La fluidité et la filtrabilité du carburant diesel dépendent de la température. À basses températures, faire le plein de diesel avec des propriétés hivernales garanties.

Faire le plein



⚠ Danger

Avant de faire le plein, arrêter le moteur et les chauffages auxiliaires avec chambres de combustion (reconnaisables à l'autocollant sur la trappe à carburant). Éteindre les téléphones portables.

Lors du remplissage du réservoir, respecter les prescriptions d'utilisation et de sécurité de la station-service.

⚠ Danger

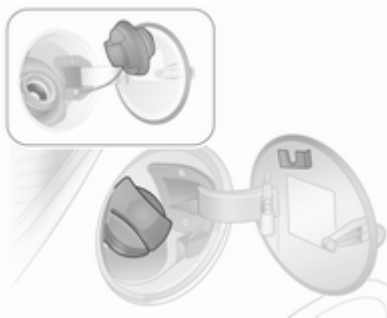
Le carburant est inflammable et explosif. Ne pas fumer. Pas de flamme nue ou de formation d'étincelles.

Si une odeur de carburant se dégage dans le véhicule, faire immédiatement remédier au problème par un atelier.

La trappe à carburant se trouve sur le côté arrière droit du véhicule.

Avec un verrouillage central avec télécommande, la trappe à carburant est déverrouillée en même temps que les portes.

Ouvrir la trappe à carburant.



Déverrouiller le bouchon de remplissage avec la clé du véhicule, le dévisser et l'enlever. Le bouchon de remplissage peut être déposé dans le support sur la trappe à carburant.

Avertissement

Nettoyer aussitôt le carburant qui a débordé.

Bouchon de remplissage

Utiliser uniquement des bouchons de remplissage d'origine. Les véhicules avec moteur diesel sont équipés d'un bouchon de remplissage spécifique.

Consommation de carburant - Émissions de CO₂

La détermination de la consommation de carburant est précisée par la directive européenne 80/1268/CEE (dernière édition 2004/3/CE)

La directive est basée sur les habitudes courantes de conduite : on estime la conduite urbaine à environ $\frac{1}{3}$ et la conduite extra-urbaine à environ $\frac{2}{3}$.

Les démarrages à froid et les phases d'accélération sont également pris en compte.

Un autre élément de la directive est l'indication de l'émission de CO₂.

Les indications ne doivent pas être comprises comme une garantie quant à la consommation de carburant réelle du véhicule. La consommation de carburant dépend dans une large mesure du style de conduite ainsi que des conditions routières et du trafic.

Toutes les valeurs se rapportent au modèle de base européen avec équipement de série.

Le calcul de la consommation de carburant tient compte du poids à vide du véhicule, déterminé selon la réglementation. La présence d'équipements en option peut entraîner une légère augmentation de la consommation de carburant et des niveaux d'émission de CO₂ ainsi qu'une vitesse maximale un peu plus basse. Consommation de carburant, émissions de CO₂ ⇨ 196.

Remorquage

Informations générales

Utiliser uniquement un dispositif d'attelage homologué pour le véhicule. Nous vous recommandons de confier tout montage ultérieur à un atelier. Faire effectuer toute modification du véhicule qui concerne le système de refroidissement, les plaques de protection thermiques ou d'autres organes du véhicule.

La pose d'un dispositif d'attelage peut cacher l'ouverture de l'œillet de remorquage. Dans ce cas, utiliser la barre d'attelage pour le remorquage. Conserver toujours la barre d'attelage dans le véhicule.

Cotes de montage du dispositif d'attelage monté en usine ⇨ 210.

Caractéristiques de conduite et conseils pour le remorquage

Avant d'accrocher une remorque, lubrifier la boule d'attelage. Toutefois, il ne faut pas la lubrifier si un stabilisateur qui agit sur la boule est utilisé pour réduire les mouvements de lacet.

Pour les remorques dont la stabilité de conduite est faible ainsi que pour les attelages caravane dont le poids total autorisé dépasse 1 000 kg, il est interdit de rouler à plus de 80 km/h. Il est recommandé d'utiliser un stabilisateur.

Si la remorque commence à balancer, ralentir, ne pas contre-braquer, freiner à fond si nécessaire.

En descente, engager le même rapport que pour monter la pente et rouler à plus ou moins la même vitesse.

Régler la pression de gonflage à la valeur pour pleine charge ⇨ 204.

Emploi d'une remorque

Charges remorquables

Les charges admissibles remorquables sont des valeurs maximales qui dépendent du moteur et qui ne doivent pas être dépassées. La charge remorquable réelle est la différence entre le poids total en charge réel de la remorque et le poids à la flèche réel avec la remorque accrochée.

Les charges remorquables admissibles sont spécifiées dans les papiers du véhicule. En général, ces valeurs sont valides pour des pentes jusqu'à 12% maximum.

Les charges remorquables admissibles s'appliquent à la pente spécifiée et jusqu'à une altitude de 1000 mètres au-dessus du niveau de la mer.

Comme la puissance du moteur décroît quand l'altitude augmente en raison de la raréfaction de l'air, les performances en montagne sont réduites ; le poids total roulant autorisé est également réduit de 10% pour tous les 1000 mètres d'altitude supplémentaire. Le poids total roulant ne doit pas être réduit quand le véhicule

roule sur des routes à faible déclivité (moins de 8%, par exemple des autoroutes).

Le poids total roulant autorisé ne doit pas être dépassé. Ce poids est mentionné sur la plaquette signalétique ⇨ 189.

Charge verticale à l'attelage

La charge verticale à l'attelage est la charge exercée par la remorque sur la boule d'attelage. Elle peut varier en modifiant la répartition du poids lors du chargement de la remorque.

La charge verticale maximale admissible à l'attelage (véhicules avec moteur Z 12 XEP : 45 kg, autres versions : 55 kg) est spécifiée sur la plaquette signalétique du dispositif d'attelage et sur les papiers du véhicule.

Toujours essayer d'être proche de la charge maximale, en particulier dans le cas de lourdes remorques. La charge verticale à l'attelage ne doit jamais descendre sous 25 kg.

Charge sur l'essieu arrière

Quand la remorque est accrochée et que le véhicule tracteur est chargé au maximum, la charge admissible sur l'essieu arrière (voir plaquette signalétique ou papiers du véhicule) des véhicules de tourisme peut être dépassée de 45 kg et le poids total autorisé en charge, de 50 kg.

Pour les fourgonnettes, la charge admissible sur l'essieu arrière peut être dépassée de 25 kg. La charge totale admissible peut être dépassée des valeurs suivantes en fonction des moteurs :

A 10 XEP	= 30 kg
Z 12 XEP	= 25 kg
Z 13 DTH	= 40 kg
Z 13 DTJ, Z 13 DTE	= 35 kg

L'emploi d'une remorque n'est pas autorisé par les fourgonnettes équipées de pneus de taille 215/45 R 17.

Si la charge admissible sur l'essieu arrière est dépassée, la vitesse maximale est de 100 km/h. Si des vitesses

inférieures sont spécifiées par la réglementation nationale en cas d'emploi de remorque, il convient de s'y conformer.

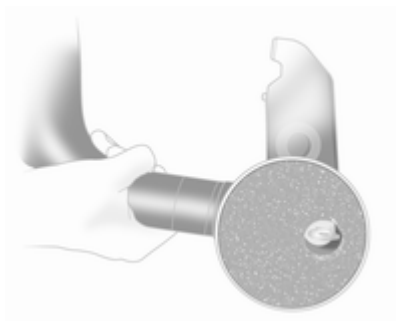
Dispositif d'attelage

Avertissement

Quand le véhicule ne tracte pas de remorque, démonter la barre d'attelage.

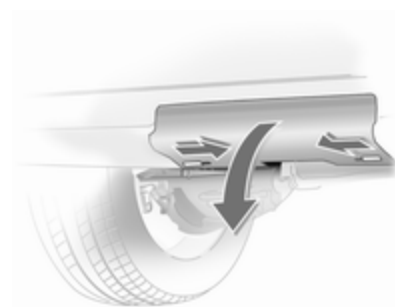
Mise en place de la barre d'attelage

La barre d'attelage est rangée dans un sac dans la niche de la roue de secours et est attachée aux anneaux d'arrimage dans le coffre.



Lors de l'insertion, placer le capuchon de protection sur le bouton rotatif avec la clé.

Montage de la barre d'attelage

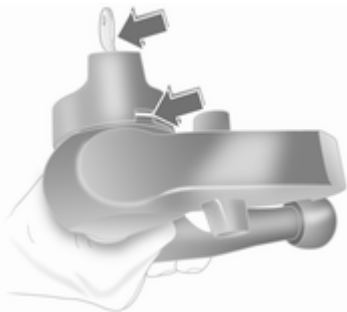


Pousser les deux loquets vers l'intérieur et enlever le cache du pare-chocs.



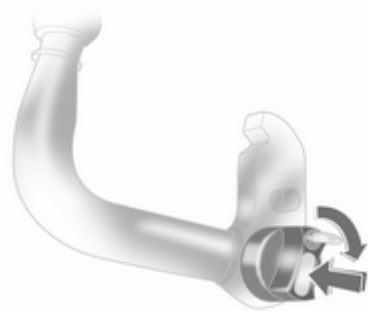
Désencliqueter et rabattre la prise vers le bas. Enlever le bouchon de l'ouverture de barre d'attelage et l'engager.

Contrôle du serrage de la barre d'attelage



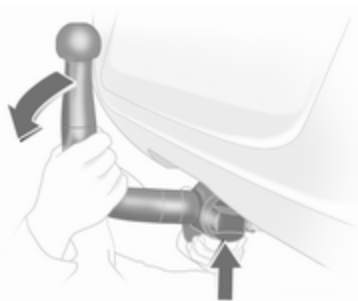
- Le bouton rotatif repose sur la barre d'attelage.
- Le repère vert du bouton rotatif n'est pas visible.
- La goupille de verrouillage sur la barre d'attelage est placée vers l'avant.
- La clé se trouve dans la serrure.

Sinon, la barre d'attelage doit être serrée avant d'être insérée dans le logement d'accouplement :



- Placer la clé dans la serrure et déverrouiller la barre d'attelage.
- Pousser le bouton rotatif sur la barre d'attelage et tourner vers la droite en abaissant jusqu'au verrouillage. La clé reste dans la serrure.

Insertion de la barre d'attelage

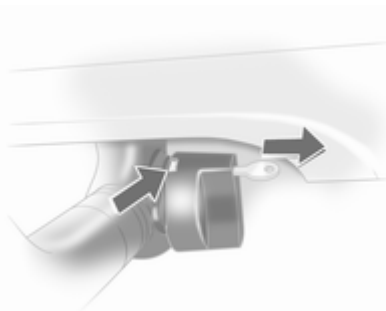


Insérer la barre d'attelage serrée dans le logement et pousser fermement vers le haut jusqu'au déclic audible.

Le bouton rotatif revient automatiquement en position initiale et repose sans jeu contre la barre d'attelage.

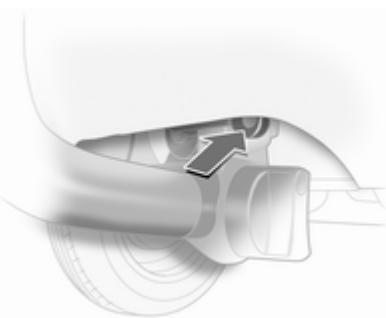
⚠ Attention

Ne pas toucher au bouton rotatif lors de l'insertion.



Le repère vert du bouton rotatif est visible.

Verrouiller la barre d'attelage et enlever la clé.



Œillet pour câble de rupture d'attelage

Attacher le câble de rupture d'attelage à l'œillet.

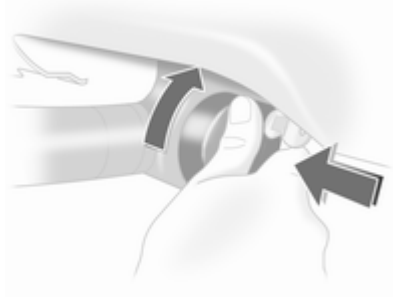
Contrôler que la barre d'attelage est montée correctement.

- Le repère vert du bouton rotatif est visible.
- Il ne doit pas y avoir de jeu entre le bouton rotatif et la barre d'attelage.
- La barre d'attelage doit être engagée fermement dans le logement.
- La barre d'attelage doit être verrouillée et la clé doit être retirée.

⚠ Attention

L'utilisation d'une remorque est uniquement autorisée quand la barre d'attelage est correctement montée. Si la barre d'attelage n'est pas engagée correctement, prendre contact avec un atelier.

Démontage de la barre d'attelage



Introduire la clé dans la serrure et déverrouiller la barre d'attelage.

Pousser le bouton rotatif sur la barre d'attelage et tourner vers la droite en abaissant jusqu'au verrouillage. Tirer la barre d'attelage vers le bas pour la sortir.

Introduire le bouchon dans l'orifice pour la barre d'attelage. Rabattre la prise. Placer le cache sur le pare-chocs et pousser les deux loquets vers l'extérieur.

Soins du véhicule

Informations générales	143
Contrôles du véhicule	144
Remplacement des ampoules ...	150
Circuit électrique	162
Outillage du véhicule	166
Jantes et pneus	167
Démarrage par câbles auxiliaires	177
Remorquage	179
Soins extérieurs et intérieurs	181

Informations générales

Accessoires et modifications du véhicule

Nous vous recommandons d'utiliser les pièces et accessoires d'origine et les pièces homologuées par l'usine correspondant spécifiquement à votre type de véhicule. Nous ne pouvons porter aucun jugement sur la fiabilité d'autres pièces, même si un agrément officiel ou autre devait exister, et nous ne pouvons pas non plus en répondre.

N'apporter aucune modification à l'équipement électrique, par exemple des modifications de la gestion électronique (Chip-Tuning).

Stockage du véhicule

Stockage pendant une période prolongée

Effectuer les opérations suivantes si le véhicule doit être stocké pendant plusieurs mois.

- Laver et lustrer le véhicule.
- Faire vérifier la protection à la cire dans le compartiment moteur et sur le soubassement.
- Nettoyer et protéger les joints d'étanchéité en caoutchouc.
- Remplacer l'huile moteur.
- Vider le réservoir de liquide de lave-glace.
- Vérifier la protection antigel et anti-corrosion du liquide de refroidissement.
- Régler la pression de gonflage des pneus à la valeur pour la pleine charge.
- Garer le véhicule dans un local sec et bien ventilé. Engager la 1^{ère} ou la marche arrière ou placer le levier sélecteur sur **P**. Empêcher tout déplacement du véhicule grâce à des cales.
- Ne pas serrer le frein à main.
- Ouvrir le capot, fermer toutes les portes et verrouiller le véhicule.

- Débrancher la cosse de la borne négative de la batterie du véhicule. Ne pas oublier que l'ensemble des systèmes ne fonctionne plus (par exemple l'alarme antivol).

Remise en service

Effectuer les opérations suivantes si le véhicule est remis en service.

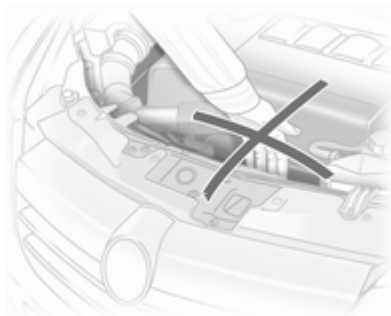
- Rebrancher la borne négative de la batterie. Activer l'électronique des lève-vitres.
- Vérifier la pression des pneus.
- Remplir le réservoir de lave-glace.
- Vérifier le niveau d'huile du moteur.
- Contrôler le niveau de liquide de refroidissement.
- Le cas échéant, poser la plaque d'immatriculation.

Reprise des véhicules hors d'usage

Vous trouverez des informations sur la reprise des véhicules hors d'usage et leur recyclage sur notre site. Ne confier ce travail qu'à un centre de recyclage agréé.

Contrôles du véhicule

Exécution du travail



⚠ Attention

N'effectuer des contrôles dans le compartiment moteur que lorsque le contact est coupé.

Le ventilateur de refroidissement peut également fonctionner lorsque le contact est coupé.

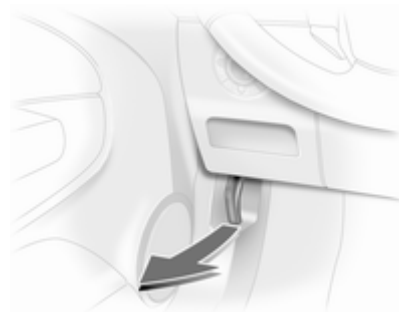
⚠ Danger

L'allumage et les phares au xénon utilisent une tension très élevée. Ne pas toucher.

Afin de les repérer plus facilement, les bouchons de remplissage d'huile moteur, de liquide de refroidissement, de lave-glaces ainsi que la poignée de jauge d'huile sont de couleur jaune.

Capot

Ouverture

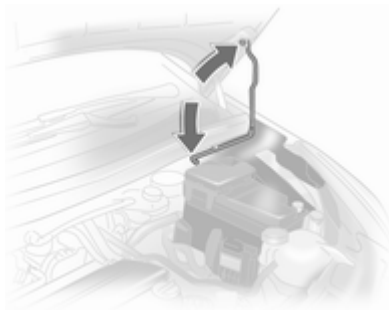


Tirer le levier de déverrouillage et le ramener dans sa position de départ.



Soulever le verrou de sécurité et ouvrir le capot moteur.

Entrée d'air ⇨ 115.



Attacher la béquille du capot.

Fermeture

Avant de refermer le capot, enfoncer la béquille dans son support.

Abaisser le capot, le laisser tomber dans le verrou. Vérifier le verrouillage.

Huile moteur

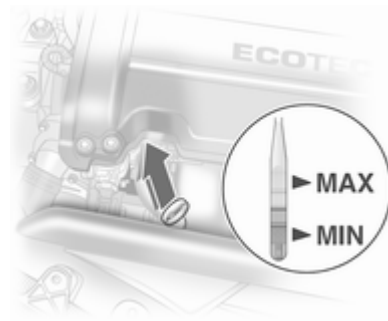
Si le véhicule est équipé d'une surveillance du niveau d'huile moteur, le niveau d'huile moteur est vérifié automatiquement, Messages du véhicule ⇨ 84. Il convient toutefois de vérifier manuellement le niveau

d'huile moteur à intervalle régulier pour éviter tout dégât au moteur. Veiller à ce que l'huile utilisée respecte les valeurs spécifiées. Fluides et lubrifiants recommandés ⇨ 186.

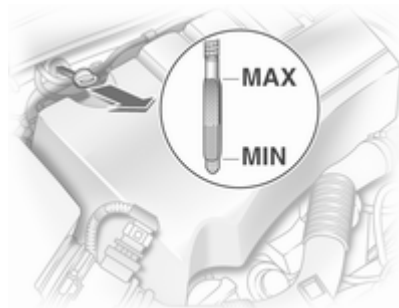
Contrôle à effectuer uniquement lorsque le véhicule est à l'horizontale. Le moteur doit avoir atteint sa température de fonctionnement et être arrêté depuis au moins 5 minutes.

Sortir la jauge d'huile, l'essuyer, l'introduire dans le tube jusqu'à la butée sur la poignée, la ressortir et relever le niveau d'huile moteur.

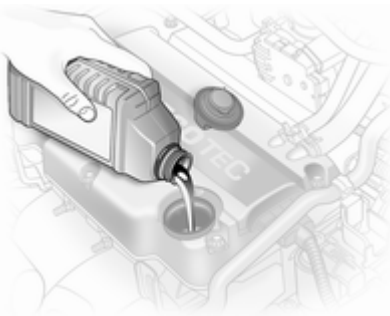
Plonger la jauge jusqu'à la butée de la poignée et effectuer un demi-tour.



En fonction du moteur, différentes jauges d'huile sont utilisées.



Lorsque le niveau d'huile moteur est descendu sous le repère **MIN**, faire l'appoint d'huile moteur.



Nous vous recommandons d'utiliser la même huile moteur que celle déjà présente.

Le niveau d'huile moteur ne doit pas dépasser le repère **MAX** de la jauge.

Avertissement

Un excès d'huile moteur doit être vidangé ou aspiré.

Capacités de remplissage ↗ 203.

Remettre le bouchon droit et le serrer.

Liquide de refroidissement du moteur

Le liquide de refroidissement offre une protection contre le gel allant jusqu'à environ -28°C .

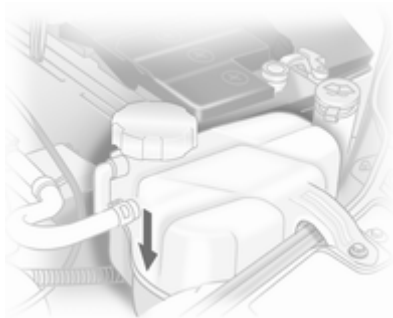
Avertissement

N'employer que du produit antigel homologué.

Niveau de liquide de refroidissement

Avertissement

Un niveau insuffisant de liquide de refroidissement peut provoquer des dommages au moteur.



Si le système de refroidissement est froid, le niveau de liquide de refroidissement doit se trouver au-dessus du repère **KALT/COLD**. Faire l'appoint si le niveau est bas.

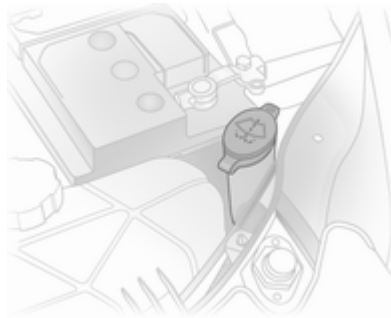
⚠ Attention

Laisser refroidir le moteur avant d'ouvrir le bouchon. Ouvrir le bouchon avec précaution, en laissant la pression s'évacuer lentement.

Faire l'appoint avec de l'antigel. S'il n'y a pas d'antigel disponible, utiliser de l'eau de distribution propre ou de l'eau distillée. Serrer fermement le

bouchon. Faire contrôler la concentration de produit antigel et faire remédier à la cause de la perte de liquide de refroidissement par un atelier.

Liquide de lave-glace



Remplir avec de l'eau propre mélangée d'une quantité adéquate de liquide de lave-glace contenant de l'antigel. La composition correcte du mélange est indiquée sur le réservoir du liquide de lave-glace.

Avertissement

Seule une concentration d'antigel adéquate dans le produit de lave-glace garantit la protection nécessaire à basses températures ou en cas de baisses soudaines de température.

Freins

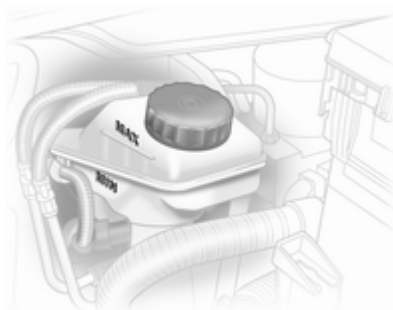
Un bruit de grincement indique que la garniture de frein a atteint son épaisseur minimale. On peut poursuivre sa route, mais il faut faire remplacer les garnitures de frein dès que possible.

Une fois que des garnitures de frein neuves ont été montées, ne pas effectuer de freinage d'urgence inutile pendant les premiers déplacements.

Liquide de frein

⚠ Attention

Le liquide de frein est nocif et corrosif. Éviter les contacts avec les yeux, la peau, les tissus et les surfaces peintes.



Le niveau de liquide de frein doit se situer entre **MIN** et **MAX**.

Lors de l'appoint, veiller à la plus grande propreté car la présence d'impuretés dans le liquide de frein peut

entraîner des défaillances du dispositif de freinage. Faire corriger la cause de la fuite de liquide de frein par un atelier.

N'utiliser que du liquide de frein hautes performances homologué pour le véhicule, Liquide de frein et d'embrayage ⇨ 186.

Batterie

La batterie du véhicule ne nécessite aucun entretien, à condition que le style de conduite adopté garantisse une charge suffisante de la batterie. Les petits trajets et les démarrages fréquents peuvent entraîner la décharge de la batterie. Éviter d'utiliser les consommateurs électriques non indispensables.



Les piles ne doivent pas être jetées avec les ordures ménagères. Elles doivent être recyclées via les centres de collecte appropriés.

Ne pas utiliser le véhicule pendant plus de 4 semaines peut conduire à une décharge de la batterie. Débrancher la cosse de la borne négative de la batterie du véhicule.

Ne brancher et débrancher la batterie que quand le contact est coupé.

La sirène d'alarme doit être désactivée comme suit : mettre le contact, puis le couper ; débrancher la batterie du véhicule dans les 15 secondes qui suivent.

Remplacement de la batterie

Quand la batterie est remplacée, s'assurer qu'il n'y a pas de trous de ventilation ouverts à proximité de la borne positive. Si un trou de ventilation est ouvert dans cette zone, il doit être obturé par un capuchon borgne et la ventilation à proximité de la borne négative doit être ouverte.

N'utiliser que des batteries qui permettent de monter la boîte à fusibles au-dessus d'elles.

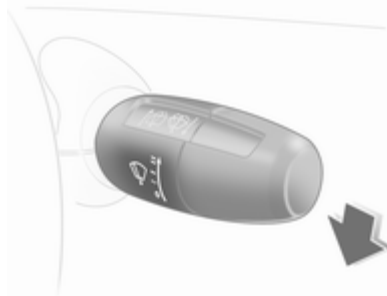
Nous vous recommandons de faire remplacer la batterie par un atelier.

Purge du système d'alimentation en gazole (diesel)

Si le réservoir a été vidé, le circuit de gazole (diesel) doit être purgé de son air. Mettre le contact trois fois, chaque fois pour une durée de 15 secondes. Puis actionner le démarreur le moteur pour une durée maximale de 40 secondes. (Pour des raisons techniques, cette durée est de 30 secondes uniquement sur les moteurs A 17 DTS). Répéter cette procédure après avoir attendu au moins 5 secondes. Si le moteur ne démarre pas, prendre contact avec un atelier.

Remplacement des balais d'essuie-glace

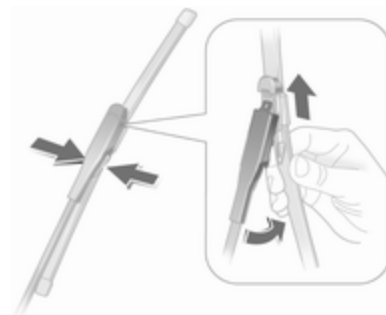
Position de maintenance de l'essuie-glace avant



Couper le contact, mais ne pas ôter la clé de contact ni ouvrir la porte conducteur.

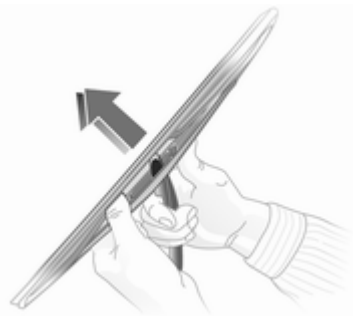
Dans les 4 secondes, pousser la manette d'essuie-glace vers le bas et la relâcher dès que les essuie-glaces sont en position verticale.

Balais d'essuie-glace avant



Soulever le bras d'essuie-glace, pivoter le balai à 90° par rapport au bras et le déplacer sur le côté.

Balai d'essuie-glace de la lunette arrière



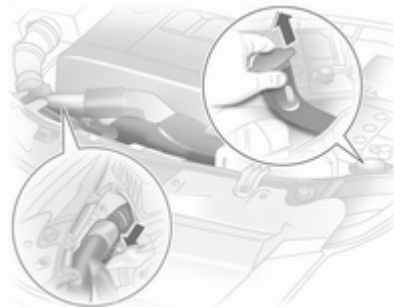
Soulever le bras d'essuie-glace. Dés-encliqueter le balai et le retirer, comme indiqué sur l'illustration.

Remplacement des ampoules

Couper le contact et désactiver les commutateurs concernés ou fermer les portes.

Maintenir une ampoule uniquement par son culot ! Ne pas toucher le verre de l'ampoule avec les doigts nus.

Ne remplacer les ampoules que par des ampoules du même type.

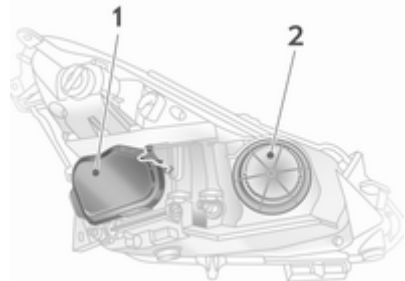


Pour remplacer des lampes sur le côté droit du compartiment moteur, détacher le flexible d'air du filtre à air du côté droit.

Sur l'OPC, il est recommandé de confier le remplacement des ampoules à un atelier.

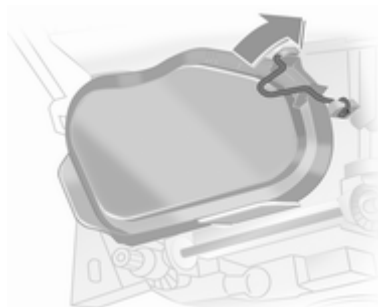
Pour remplacer l'ampoule du côté gauche, enlever le couvercle de la boîte à fusibles ⇨ 164 ainsi que la tubulure de remplissage du réservoir de lave-glace avant, en le sortant par le haut. Du liquide de lave-glace peut s'échapper si le réservoir est rempli à ras bord.

Phares halogènes

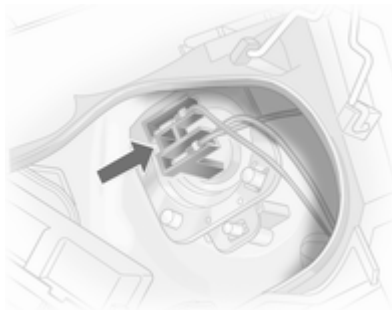


Phares avec systèmes séparés pour les feux de croisement **1** (ampoules extérieures) et les feux de route **2** (ampoules intérieures).

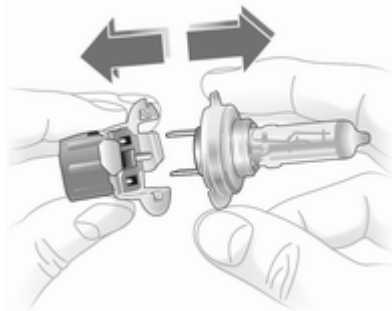
Feux de croisement



1. Libérer l'attache en ressort et enlever le couvercle de protection 1.



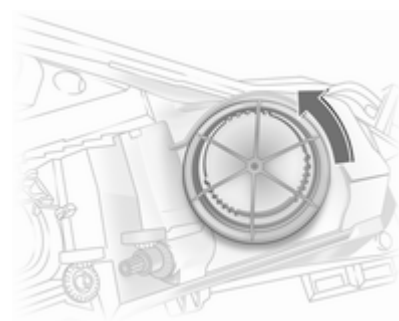
2. Appuyer sur les côtés du culot et enlever l'ampoule du réflecteur.



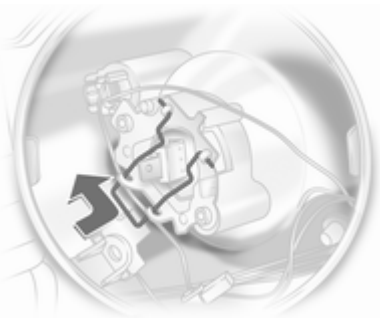
3. Débrancher la fiche de l'ampoule.

4. Introduire la nouvelle ampoule dans le réflecteur de sorte que l'ergot de positionnement de la douille de l'ampoule soit aligné avec le logement du réflecteur. Fixer la douille de l'ampoule de sorte que l'ergot de positionnement soit dirigé vers le haut.
5. Encliqueter l'ampoule.
6. Brancher la fiche sur l'ampoule.
7. Placer le couvercle de protection et encliqueter l'attache en ressort.

Feux de route

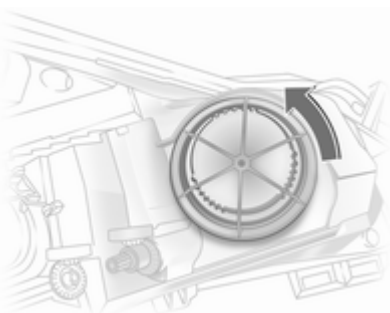


1. Tourner le couvercle de protection **2** dans le sens antihoraire et l'enlever.
2. Débrancher la fiche de l'ampoule.

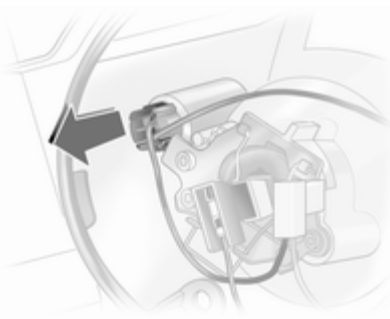


3. Désencliqueter la languette-ressort de l'attache en la déplaçant et la pivotant sur le côté.
4. Enlever l'ampoule du boîtier du réflecteur.
5. Lors de la pose de l'ampoule neuve, introduire les ergots dans les logements du réflecteur.
6. Poser la languette-ressort et brancher la fiche sur l'ampoule.
7. Placer le couvercle de protection.

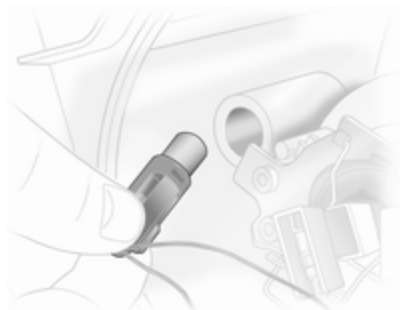
Feux de position



1. Tourner le couvercle de protection **2** dans le sens antihoraire et l'enlever.

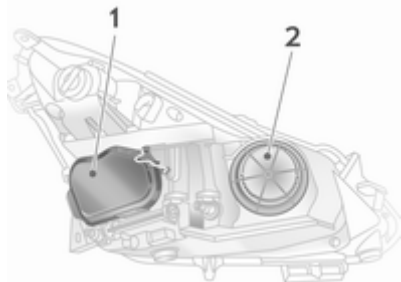


2. Extraire la douille de l'ampoule de feu de position de son réflecteur.



3. Enlever l'ampoule de la douille et remplacer l'ampoule.
4. Introduire la douille dans le réflecteur. Placer le couvercle de protection.

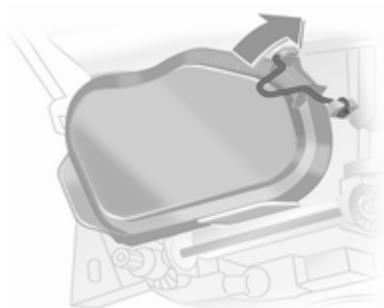
Éclairage directionnel adaptatif



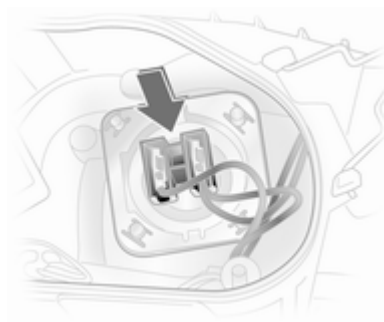
Phares avec systèmes séparés pour les feux de croisement 1 (ampoules extérieures) et les feux de route 2 (ampoules intérieures). Le feu de changement de direction se trouve également derrière le cache de feu de route.

En raison de la complexité de la procédure, le remplacement des ampoules devrait être effectué par un atelier.

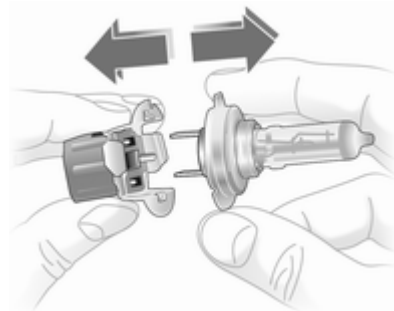
Feux de croisement



1. Libérer l'attache en ressort et enlever le couvercle de protection 1.

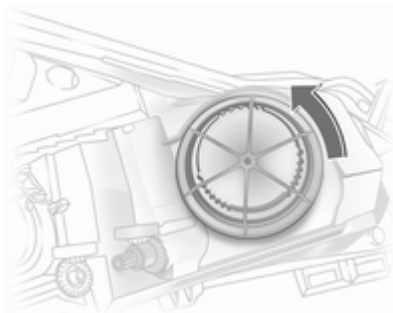


2. Pousser le culot vers le haut et l'enlever du réflecteur.

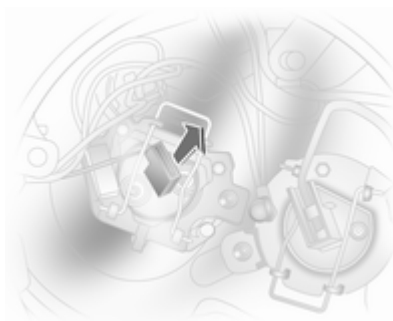


3. Débrancher la fiche de l'ampoule.
4. Introduire la nouvelle ampoule dans le réflecteur de sorte que l'ergot de positionnement de la douille de l'ampoule soit aligné avec le logement du réflecteur. Fixer la douille de l'ampoule de sorte que l'ergot de positionnement soit sur le côté.
5. Encliqueter l'ampoule.
6. Brancher la fiche sur l'ampoule.
7. Placer le couvercle de protection et encliqueter l'attache en ressort.

Feux de route



1. Tourner le couvercle de protection **2** dans le sens antihoraire et l'enlever.

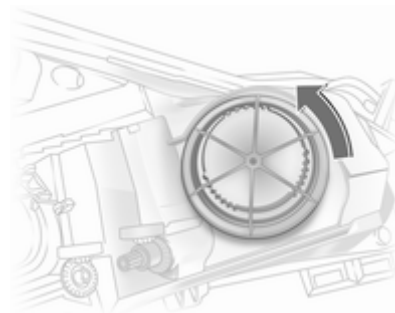


2. Débrancher la fiche de l'ampoule.

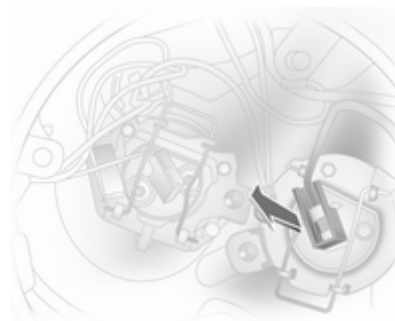


3. Désencliqueter la languette-ressort de l'attache en la déplaçant et la pivotant sur le côté.
4. Enlever l'ampoule du boîtier du réflecteur.
5. Lors de la pose de l'ampoule neuve, introduire les ergots dans les logements du réflecteur.
6. Poser la languette-ressort et brancher la fiche sur l'ampoule.
7. Placer le couvercle de protection.

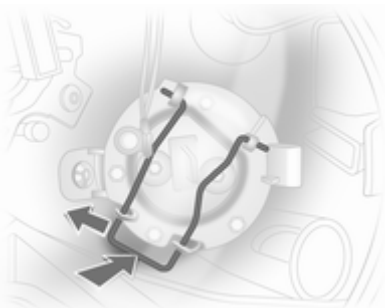
Feu de changement de direction



1. Tourner le couvercle de protection **2** dans le sens antihoraire et l'enlever.

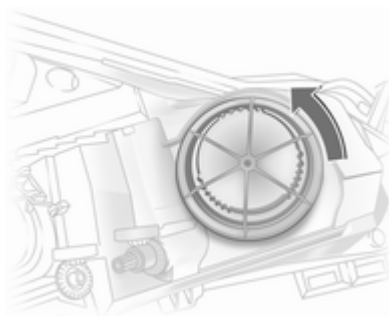


2. Débrancher le connecteur de l'ampoule.



3. Désencliqueter la languette-ressort de l'attache en la déplaçant et la pivotant sur le côté.
4. Enlever l'ampoule du boîtier du réflecteur.
5. Lors de la pose de l'ampoule neuve, introduire les ergots dans les logements du réflecteur.
6. Poser la languette-ressort et brancher la fiche sur l'ampoule.
7. Placer le couvercle de protection.

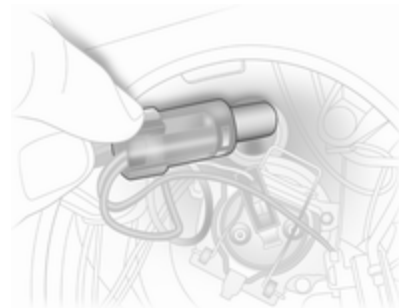
Feux de position



1. Tourner le couvercle de protection **2** dans le sens antihoraire et l'enlever.



2. Extraire la douille de l'ampoule de feu de position de son réflecteur.

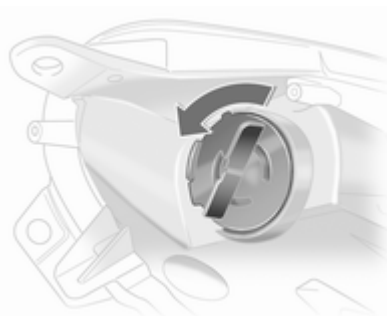


3. Enlever l'ampoule de la douille et remplacer l'ampoule.
4. Introduire la douille dans le réflecteur. Placer le couvercle de protection.

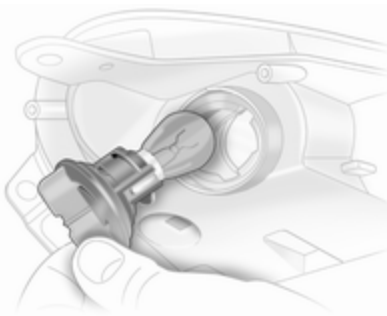
Feux antibrouillard

Faire remplacer les ampoules par un atelier.

Clignotants avant



1. Faire tourner la douille de l'ampoule dans le sens antihoraire pour la désencliqueter.



2. Pousser légèrement l'ampoule dans la douille, la tourner dans le sens antihoraire, l'enlever et remplacer l'ampoule.
3. Introduire la douille de l'ampoule dans le réflecteur, la tourner dans le sens horaire pour l'encliqueter.

Feux arrière

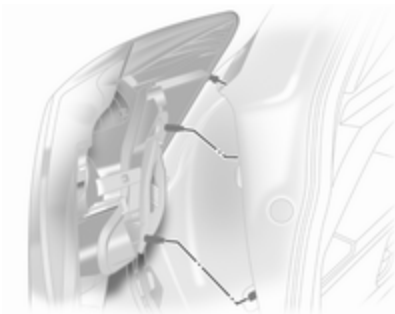
Véhicule de tourisme 5 portes



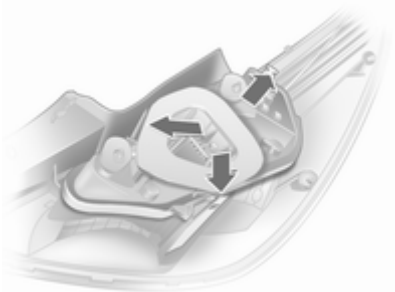
1. Ouvrir le cache latéral.



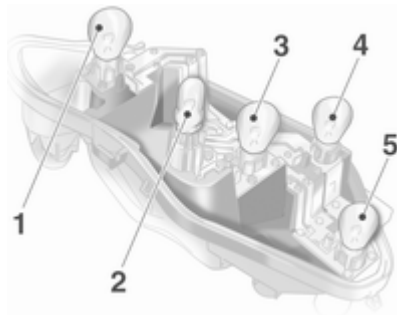
2. Débrancher la fiche en appuyant sur l'ergot de la douille de l'ampoule.
3. Maintenir le boîtier de l'ampoule depuis l'extérieur ; dévisser les deux écrous de fixation.



4. Détacher le boîtier de l'ampoule vers l'arrière.



5. Appuyer légèrement sur les trois pattes de verrouillage sur l'extérieur de la douille de l'ampoule et enlever la douille de l'ampoule.



6. Pousser légèrement l'ampoule dans la douille, la tourner dans le sens antihoraire, l'enlever et remplacer l'ampoule.

Feu arrière (1)

Feu de recul (2)

Clignotant (3)

Feu arrière / feu stop (4)

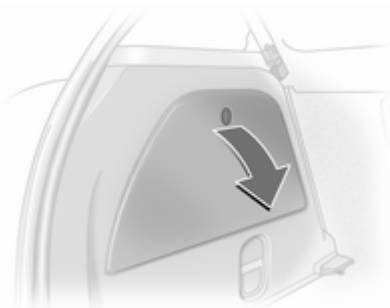
Feu antibrouillard arrière, peut n'être présent que d'un seul côté (5)

7. Engager la douille de l'ampoule dans le boîtier de l'ampoule en vérifiant que l'engagement s'effectue correctement.



8. S'assurer que le joint de douille de l'ampoule est positionné comme illustré.

Véhicule de tourisme à 3 portes, fourgonnette



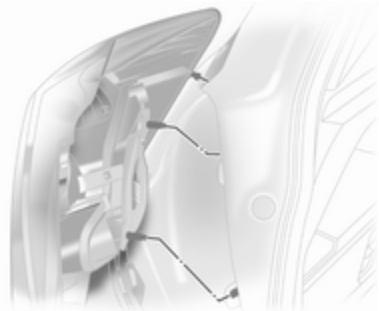
1. Ouvrir le cache latéral.



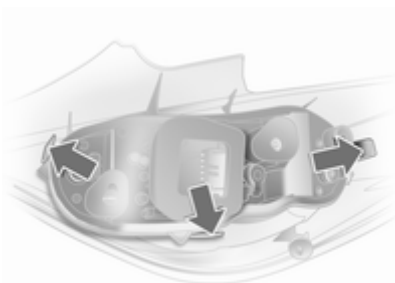
9. Introduire le boîtier de l'ampoule dans la carrosserie, serrer les écrous de fixation à la main. Brancher la fiche. Fermer le cache.

Vérifier le bon fonctionnement des feux arrière après le remplacement des lampes : mettre le contact, actionner les freins, allumer les feux de position.

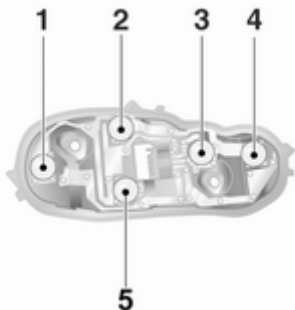
2. Débrancher la fiche en appuyant sur l'ergot de la douille de l'ampoule.
3. Maintenir le boîtier de l'ampoule depuis l'extérieur ; dévisser les deux écrous de fixation.



4. Enlever l'ensemble de feu arrière.



5. Appuyer légèrement sur les trois pattes de verrouillage sur l'extérieur de la douille de l'ampoule et enlever la douille de l'ampoule.



6. Pousser légèrement l'ampoule dans la douille, la tourner dans le sens antihoraire, l'enlever et remplacer l'ampoule.

Feu de recul (côté droit), feu anti-brouillard arrière (côté gauche)

(1)

Feu arrière (2)

Clignotant (3)

Feu arrière / feu stop (4)

Feu arrière (5)

7. Engager la douille de l'ampoule dans le boîtier de l'ampoule en vérifiant que l'engagement s'effectue correctement.



8. S'assurer que le joint de douille de l'ampoule est positionné comme illustré. Poser le joint rond sur la vis de fixation.

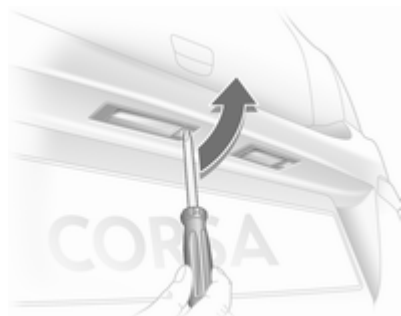
9. Introduire le boîtier de l'ampoule dans la carrosserie et serrer les écrous de fixation à la main. Brancher la fiche. Fermer le cache et l'encliqueter.

Vérifier le bon fonctionnement des feux arrière après le remplacement des lampes : mettre le contact, actionner les freins, allumer les feux de position.

Clignotants latéraux

Faire remplacer les ampoules par un atelier.

Éclairage de plaque d'immatriculation



1. Introduire le tournevis dans le boîtier de l'ampoule ; appuyer sur le côté et déverrouiller le ressort.



2. Sortir le boîtier de l'ampoule par le bas en veillant à ne pas tirer sur le câble.
3. Soulever la languette et débrancher le connecteur de la douille d'ampoule.



4. Faire tourner la douille de l'ampoule dans le sens antihoraire pour la désencliqueter.
5. Enlever l'ampoule de la douille et remplacer l'ampoule.
6. Introduire la douille de l'ampoule dans le boîtier de l'ampoule et tourner dans le sens horaire.
7. Rebrancher la fiche sur la douille.
8. Replacer le boîtier de l'ampoule et l'encliqueter.

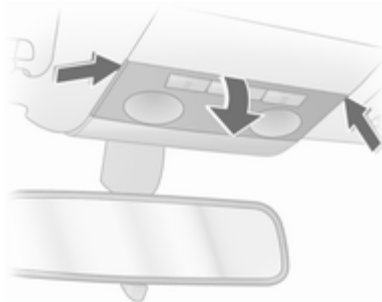
Éclairage intérieur

Plafonnier avant



1. Désencliqueter la lentille et l'enlever par l'endroit marqué sur l'illustration en utilisant un tournevis.
2. Enlever l'ampoule de la douille.
3. Insérer une nouvelle ampoule.
4. Monter la lentille et l'encliqueter à sa place.

Plafonnier avant, spots de lecture



1. Désencliqueter la lentille, l'enfoncer légèrement vers le bas et l'enlever en biais vers le bas.
2. Enlever l'ampoule et en monter une neuve.
3. Encliqueter la lentille.

Plafonnier arrière et spots de lecture

Faire remplacer les ampoules par un atelier.

Éclairage de la boîte à gants, éclairage des caves à pieds



1. Extraire la lampe en faisant levier avec un tournevis.



2. Sortir l'ampoule en la poussant légèrement dans la direction de la languette-ressort.
3. Insérer une nouvelle ampoule.
4. Remonter la lampe.

Circuit électrique

Fusibles

Les inscriptions sur le fusible neuf doivent correspondre aux inscriptions sur le fusible défectueux.

Le véhicule est équipé de trois boîtes à fusibles :

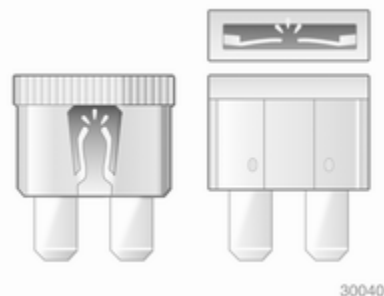
- à l'avant gauche du compartiment moteur ;
- à l'intérieur derrière le commutateur d'éclairage ou, dans les véhicules avec la direction à droite, derrière la boîte à gants ;
- derrière un cache sur le côté gauche du coffre.

Avant de remplacer un fusible, mettre le commutateur correspondant en position Off et couper le contact.

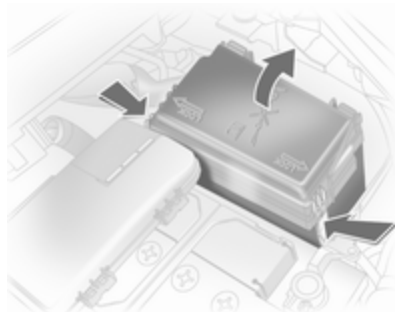
Un fusible défectueux se reconnaît à son filament brûlé. Ne pas remplacer le fusible tant que la cause de la défaillance n'a pas été supprimée.

Certaines fonctions sont protégées par plusieurs fusibles.

Des fusibles peuvent aussi être enfilés même si la fonction n'est pas présente.

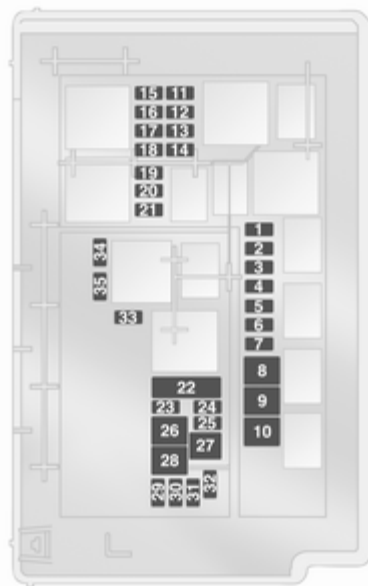


Boîte à fusibles du compartiment moteur



La boîte à fusibles se trouve à l'avant gauche du compartiment moteur.

Détacher le couvercle, le soulever et l'enlever.



N° Circuit électrique

- 1 Démarreur
- 2 Système de climatisation
- 3 Chauffage du filtre à gazole (diesel)
- 4 Avertisseur sonore
- 5 Boîte manuelle automatisée / Boîte automatique
- 6 Calculateur du moteur
- 7 Phares antibrouillard
- 8 Refroidissement du moteur
- 9 Refroidissement du moteur
- 10 Boîte manuelle automatisée
- 11 Bougies de préchauffage, système d'allumage
- 12 Réglage de la portée des phares, éclairage directionnel adaptatif
- 13 Système de climatisation
- 14 Boîte manuelle automatisée

N° Circuit électrique

- 15 Feu de route (droit)
- 16 Feu de route (gauche)
- 17 Relais principal
- 18 Calculateur du moteur
- 19 Airbags
- 20 Relais principal
- 21 Relais principal
- 22 Calculateur central
- 23 Kit de réparation des pneus
- 24 Pompe à carburant
- 25 ABS
- 26 Lunette arrière chauffante
- 27 ABS
- 28 Soufflerie
- 29 Allume-cigares
- 30 Système de climatisation
- 31 Lève-vitre électrique (gauche)

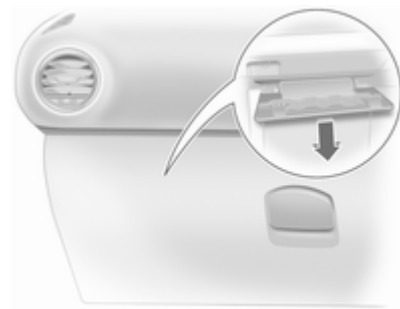
N° Circuit électrique

- 32 Lève-vitre électrique (droit)
- 33 Rétroviseurs extérieurs chauffants
- 34 –
- 35 –

Boîte à fusibles du tableau de bord



La boîte à fusibles se trouve derrière le commutateur d'éclairage. Tirer sur le bord supérieur du panneau et le rabattre.



Dans les véhicules avec direction à droite, la boîte à fusibles se trouve derrière un cache dans la boîte à gants. Ouvrir la boîte à gants et retirer le couvercle. Pour fermer le couvercle, commencer par le positionner, puis l'encliqueter en place.



N° Circuit électrique

- 1 -
- 2 Instruments, affichage d'informations
- 3 Autoradio
- 4 Commutateur d'allumage
- 5 Lave-glace avant
- 6 Verrouillage central, hayon
- 7 Verrouillage central
- 8 -
- 9 Plafonniers

N° Circuit électrique

- 10 Direction assistée électrique
- 11 Commutateur d'éclairage, feux stop
- 12 ABS, feux stop
- 13 Volant chauffant
- 14 Aide au stationnement, capteur de pluie, rétroviseur intérieur

Boîte à fusibles du coffre



La boîte à fusibles se trouve sur le côté gauche du coffre, derrière un cache. Enlever le cache.



N° Circuit électrique

- 1 Éclairage directionnel adaptatif
- 2 -
- 3 Siège chauffant (gauche)
- 4 Siège chauffant (droit)
- 5 -
- 6 -

N° Circuit électrique

- 7 –
- 8 Système de transport arrière, dispositif d'attelage
- 9 –
- 10 –
- 11 –
- 12 –
- 13 –
- 14 –
- 15 Système de transport arrière, dispositif d'attelage
- 16 –
- 17 Toit ouvrant

Outillage du véhicule

Outillage



Pour ouvrir le compartiment, dé-sen-cliquer le couvercle et l'ouvrir.

Véhicules avec roue de secours



Le cric et l'outillage du véhicule se trouvent dans le compartiment droit du coffre.

Véhicules avec kit de réparation des pneus



Les outils du véhicule se trouvent dans le compartiment droit du coffre, avec le kit de réparation des pneus.

Jantes et pneus

État des pneus, état des jantes

Franchir les arêtes vives lentement et si possible à angle droit. Rouler sur des arêtes vives peut endommager les pneus et les jantes. Ne pas écraser un pneu contre une bordure de trottoir lors du stationnement.

Contrôler régulièrement l'état des pneus. En cas de dégâts ou d'usure anormale, prendre contact avec un atelier.

Pneus

Des pneus de taille 185/60 R 15 sont uniquement autorisés comme pneus d'hiver.

Des pneus de taille 185/65 R 15 sont uniquement autorisés comme pneus d'hiver sur des véhicules avec châssis sport. Nous vous recommandons de contacter un atelier afin de savoir si votre véhicule est doté d'un châssis sport.

Pneus d'hiver

Les pneus d'hiver améliorent la sécurité à des températures inférieures à 7°C et devraient donc être montés sur toutes les roues.

Des pneus de taille 195/60 R 15, 215/45 R 17¹⁾ et 225/35 R 18 ne doivent pas être utilisés comme pneus d'hiver.

Les pneus d'hiver à roulage à plat sont uniquement autorisés sur des jantes en alliage léger homologuées en usine.

Disposer l'autocollant de vitesse dans le champ de vision du conducteur selon la réglementation du pays.

Désignations des pneus

Par exemple **185/65 R 15 88 T**

- 185** = Largeur des pneus en mm
- 65** = Rapport de la section (hauteur du pneu sur largeur du pneu) en %
- R** = Type de carcasse : Radiale
- RF** = Type : RunFlat

¹⁾ Corsa OPC : autorisés comme pneus d'hiver sans chaînes à neige.

- 15 = Diamètre des jantes en pouces
- 88 = Indice de capacité de charge par exemple : 88 correspond à 567 kg
- T = Indicatif de vitesse

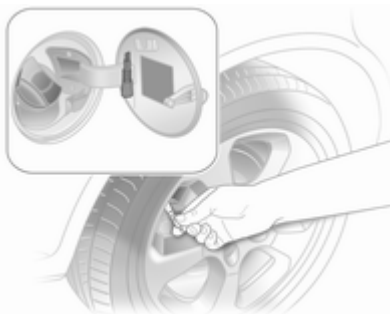
Indicatif de vitesse :

- Q = jusqu'à 160 km/h
- S = jusqu'à 180 km/h
- T = jusqu'à 190 km/h
- H = jusqu'à 210 km/h
- V = jusqu'à 240 km/h
- W = jusqu'à 270 km/h

Pression de gonflage

Vérifier la pression des pneus (à froid) au moins tous les 14 jours et avant chaque long voyage. Ne pas oublier la roue de secours. Cela vaut également pour les véhicules avec système de surveillance de la pression des pneus.

Ôter la clé de capuchon de valve de la trappe à carburant et l'utiliser pour dévisser le capuchon de valve.



Pression de gonflage ↻ 204 et voir l'étiquette à l'intérieur de la trappe à carburant.

Les données de pression de gonflage se rapportent aux pneus froids. Elles s'appliquent tant aux pneus d'été qu'aux pneus d'hiver.

Toujours gonfler la roue de secours à la pression de gonflage pour pleine charge.

La pression de gonflage ECO sert à atteindre la plus faible consommation de carburant possible.

Le surgonflage ou le sous-gonflage des pneus par rapport aux pressions prescrites influence défavorablement la sécurité, la tenue de route, le confort routier et la consommation et augmente l'usure des pneus.

⚠ Attention

Un gonflage insuffisant peut provoquer un échauffement considérable du pneu ainsi que des dommages internes entraînant le décollement de la bande de roulement et même l'éclatement du pneu à grande vitesse.

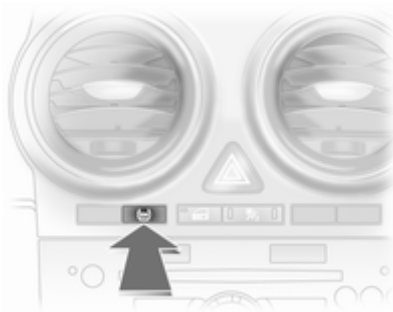
Système de détection de dégonflage des pneus


Le système de détection de dégonflage des pneus surveille en permanence la vitesse de rotation des quatre pneus.

En cas de perte de pression, le témoin (⚠) s'allume en rouge. S'arrêter immédiatement et vérifier la pression de gonflage.

Témoin (⚠) ↻ 83.

Initialisation du système



Après une correction de la pression de gonflage ou un changement de roue, il faut initialiser le système : mettre le contact, enfoncer et maintenir le bouton **DDS** pendant 4 secondes environ, le témoin  clignote trois fois.

Profondeur de sculptures

Contrôler régulièrement la profondeur des sculptures.

Pour des raisons de sécurité, les pneus doivent être remplacés à partir d'une profondeur de 2-3 mm (4 mm pour les pneus d'hiver).



La profondeur minimale de sculpture légalement autorisée (1,6 mm) est atteinte lorsque le profil est usé jusqu'au repère d'usure (TWI = Tread Wear Indicator). La position des repères d'usure est indiquée par des marques sur les flancs du pneu.

Si l'usure est plus importante à l'avant qu'à l'arrière, permuter les roues avant avec les roues arrière. S'assurer que le sens de rotation des roues est le même qu'auparavant.

Les pneus vieillissent même s'ils ne roulent pas. Nous recommandons de remplacer les pneus tous les 6 ans.

Changement de taille de pneus et de jantes

En cas d'utilisation de taille de pneus autre que celle montée d'origine, il faut, le cas échéant, reprogrammer le compteur de vitesse électronique et procéder à d'autres modifications du véhicule.

Après avoir changé de taille de pneu, faire remplacer l'étiquette de pression de gonflage.

Attention

L'utilisation de pneus ou de jantes non adaptés peut donner lieu à des accidents et entraîner la perte de l'homologation du véhicule.

Enjoliveurs

Utiliser des enjoliveurs et des pneus homologués en usine pour le véhicule correspondant afin de répondre à toutes les exigences concernant chaque combinaison roue et pneu.

Si des enjoliveurs ou des pneus non homologués en usine sont utilisés, les pneus ne peuvent pas présenter de bourrelet de protection de jante.

Les enjoliveurs ne doivent pas entraîner le refroidissement des freins.

⚠ Attention

Des pneus ou des enjoliveurs non adéquats peuvent conduire à un dégonflage soudain des pneus et donc à des accidents.

Chaînes à neige



30056

Les chaînes à neige ne sont autorisées que sur les roues avant.

Utiliser des chaînes à neige à mailles fins qui ne dépassent pas la bande de roulement et les flancs intérieurs des pneus de plus de 10 mm, fermoir de chaîne compris.

⚠ Attention

Un pneu endommagé est un pneu qui peut éclater.

Les chaînes à neige ne sont pas autorisées sur les pneus de taille 195/60 R 15, 215/45 R 17 et 225/35 R 18.

Les chaînes à neige sont uniquement approuvées sur des pneus de taille 185/60 R 15 sur les véhicules avec châssis sport. Nous vous recommandons de contacter un atelier afin de savoir si votre véhicule est doté d'un châssis sport.

L'utilisation de chaînes à neige sur la roue de dépannage n'est pas autorisée.

Kit de réparation des pneus

De petits dégâts sur la bande de roulement et le flanc du pneu peuvent être réparés avec le kit de réparation de pneus.

Ne pas enlever les corps étrangers du pneu.

Les dégâts au pneu d'une taille supérieure à 4 mm ou se situant dans le flanc du pneu près de la jante ne peuvent pas être réparés à l'aide du kit de réparation des pneus.

⚠ Attention

Ne pas dépasser 80 km/h.

Ne pas utiliser pendant une période prolongée.

La tenue de route et la conduite du véhicule peuvent être altérées.

En cas de crevaison de pneu :

Serrer le frein à main, engager la 1^{ère}, la marche arrière ou placer le levier sélecteur sur **P**.



Le kit de réparation des pneus se trouve dans le compartiment de rangement du coffre.

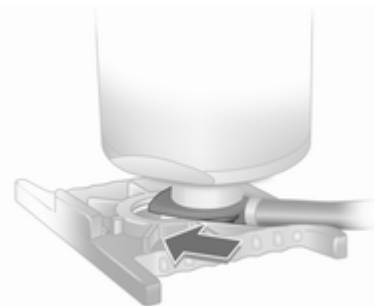
Pour ouvrir le compartiment, désencliqueter le couvercle et l'ouvrir.



1. Sortir la bouteille de produit d'étanchéité et le support avec le flexible d'air hors du logement.



2. Dérouler le flexible d'air du support et le visser sur l'orifice de la bouteille de produit d'étanchéité.



3. Mettre la bouteille de produit d'étanchéité sur le support. S'assurer que la bouteille ne se retourne pas.



4. Dévisser le capuchon de valve de la roue défectueuse.
5. Visser le flexible de gonflage du pneu à la valve du pneu.
6. Visser le flexible d'air à l'orifice du compresseur.
7. Mettre le contact.

Nous vous recommandons de laisser le moteur tourner afin d'éviter un déchargement de la batterie.



8. Appuyer sur le bouton **+** du compresseur. Le pneu se gonfle en aspirant le produit d'étanchéité.
9. Le manomètre du compresseur indique brièvement une pression jusqu'à 6 bars pendant que la bouteille de produit d'étanchéité se vide (environ 30 secondes). Puis la pression commence à chuter.
10. Le produit d'étanchéité a été complètement pompé dans le pneu. Puis, le pneu est gonflé à l'air.
11. La pression de gonflage prescrite devrait être atteinte dans les 10 minutes. Pression des pneus

⇨ 204. Quand la pression correcte est atteinte, arrêter le compresseur en appuyant à nouveau sur le bouton **+**.

Si la pression de pneu prescrite n'est pas atteinte dans les 10 minutes, démonter le kit de réparation de pneus. Avancer ou reculer le véhicule d'un tour de roue.

Brancher à nouveau le kit de réparation de pneus et poursuivre la procédure de remplissage pendant 10 min. Si la pression de gonflage prescrite n'est toujours pas atteinte, c'est que le pneu est trop fortement endommagé. Prendre contact avec un atelier

Évacuer un excédent de pression de gonflage à l'aide du bouton **-**.

Ne pas faire fonctionner le compresseur pendant plus de 10 minutes.

12. Pousser le loquet pour enlever la bouteille de produit d'étanchéité de son support. Visser le flexible de gonflage de pneu à l'orifice libre de la bouteille de produit d'étanchéité. Ceci empêche que

le produit d'étanchéité ne s'échappe pas. Ranger le kit de réparation des pneus dans le coffre.

13. Essuyer avec un chiffon le produit d'étanchéité excédentaire.
14. Prélever l'étiquette apposée sur la bouteille de produit d'étanchéité et indiquant la vitesse maximale admise et la disposer dans le champ de vision du conducteur.
15. Reprendre la route sans délai afin que le produit d'étanchéité se répartisse uniformément dans le pneu. Après un trajet d'environ 10 km (mais pas plus de 10 minutes), s'arrêter et contrôler la pression du pneu. À cet effet, visser directement le flexible d'air sur la valve du pneu et le compresseur. Si la pression du pneu dépasse 1,3 bar, corriger selon la valeur prescrite. Répéter la procédure, jusqu'à ce que plus aucune perte de pression ne se produise. Si la pression des pneus est descendue au-dessous de 1,3 bar, il

ne faut plus utiliser le véhicule. Prendre contact avec un atelier

16. Ranger le kit de réparation des pneus dans le coffre.

Remarque

Les caractéristiques de conduite du pneu réparé sont fortement dégradées, c'est pourquoi il convient de remplacer ce pneu.

En cas de bruits anormaux ou de fort échauffement du compresseur, l'arrêter pendant au moins 30 minutes.

La valve de sécurité intégrée s'ouvre à une pression de 7 bars.

Être attentif à la date d'expiration du kit. Au-delà de cette date, sa capacité d'étanchéité n'est plus garantie. Tenir compte des consignes de stockage mentionnées sur la bouteille du produit d'étanchéité.

Remplacer la bouteille de produit d'étanchéité qui a été utilisée. Mettre la bouteille au rebut conformément aux prescriptions légales.

Le compresseur et le produit d'étanchéité peuvent être utilisés jusqu'à -30 °C environ.

Les adaptateurs fournis peuvent être utilisés pour gonfler d'autres objets (ballons, matelas pneumatiques, canots pneumatiques...). Ils

se trouvent sur la face inférieure du compresseur. Pour les enlever, les visser sur le flexible d'air du compresseur et les sortir.

Changement d'une roue

Certains véhicules sont équipés d'un kit de réparation de pneus au lieu d'une roue de secours ↷ 170.

Effectuer les préparatifs suivants et suivre les conseils ci-après :

- Garer le véhicule sur un sol ferme, plat et non glissant. Mettre les roues avant en position droite.
- Serrer le frein de stationnement, engager la 1^{ère}, la marche arrière ou placer le levier sélecteur sur **P**.
- Enlever la roue de secours ↷ 176.
- Ne jamais changer simultanément plusieurs roues.
- N'utiliser le cric que pour remplacer les pneus crevés, pas pour monter des pneus d'hiver ou d'été au changement de saison.
- Si le sol n'est pas ferme, placer une planche solide d'une épaisseur maximale de 1 cm sous le cric.

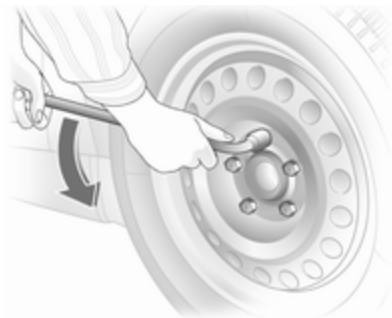
- Aucune personne ni aucun animal ne doivent se trouver à l'intérieur du véhicule soulevé par un cric.
- Ne pas se glisser sous un véhicule soulevé par un cric.
- Ne pas démarrer un véhicule soulevé par un cric.
- Avant de visser les vis de roue, les nettoyer et graisser légèrement le cône de chaque vis en utilisant de la graisse ordinaire.



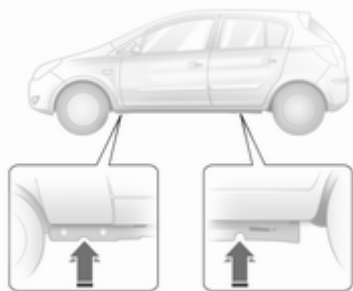
1. Enlever l'enjoliveur à l'aide du crochet. Outillage de bord ↷ 166.
Pour les enjoliveurs où les vis de roue sont visibles : l'enjoliveur

peut rester sur la roue. Ne pas enlever les anneaux de retenue des vis de roue.

Roues en alliage léger : Dégager et retirer les capuchons des vis de roues à l'aide d'un tournevis. Afin de protéger la jante, placer un chiffon entre le tournevis et la roue.



2. Poser la clé de roue en s'assurant qu'elle est bien placée et desserrer chaque vis d'un demi-tour.

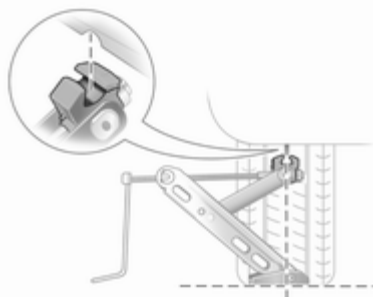


3. Vérifier que le cric est positionné correctement sur un point de levage du véhicule.

Pour les versions de Corsa OPC avec jupes latérales d'origine ou montées ultérieurement, il ne faut pas utiliser de cric. Le véhicule pourrait être endommagé.



4. Régler le cric à la hauteur requise. Le positionner directement sous le point de levage de manière telle qu'il ne glisse pas.



Attacher la manivelle de cric, aligner correctement le cric et tourner la manivelle jusqu'à ce que la roue ait quitté le sol.

5. Dévisser les vis de roue.
6. Changer la roue.
7. Visser les vis de roue.
8. Abaisser le véhicule.
9. Poser la clé de roue en s'assurant qu'elle est bien placée et serrer chaque vis en quinconce. Le couple de serrage est de 110 Nm.
10. Aligner le trou de valve de l'enjoliveur avec la valve de pneu avant de l'installer.
Placer les capuchons de vis de roue.
11. Ranger la roue changée \diamond 170 ainsi que les outils du véhicule \diamond 166.
12. Vérifier la pression de gonflage du pneu et le couple de serrage des vis de roue dès que possible.

Faire remplacer ou réparer le pneu défectueux.

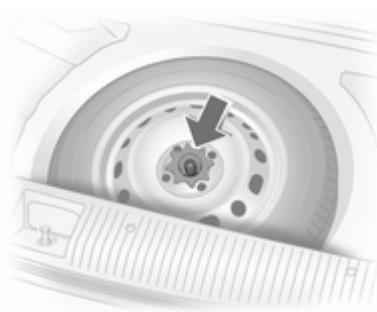
Roue de secours

Certains véhicules sont équipés d'un kit de réparation de pneus au lieu d'une roue de secours.

La roue de secours peut être qualifiée de roue de dépannage en raison de sa taille par rapport aux autres roues du véhicule et selon les réglementations nationales.

La roue de secours a une jante en acier.

L'utilisation d'une roue de secours plus petite que les autres roues ou conjointement avec des pneus d'hiver peut altérer la tenue de route. Faire remplacer le pneu défectueux dès que possible.



La roue de secours se trouve dans le coffre, sous le recouvrement de plancher. Elle est fixée par un écrou papillon.

Dans la fourgonnette Corsa, la roue de secours est vissée avec le recouvrement de sol. Pour soulever le couvercle, défaire l'écrou en plastique. Il y a une entretoise entre la roue de secours et le recouvrement de sol.

La niche de la roue de secours ne convient pas à toutes les tailles de pneu autorisées. Si une roue est plus grande que la roue de secours doit être rangée dans la niche après avoir changé de roue, le recouvrement de

sol reposera sur la roue qui déborde. Dans les fourgonnettes, l'entretoise peut être omise si nécessaire ou bien la roue peut être vissée sans le recouvrement de sol.

Dans ce cas, poser le plancher du double espace en position supérieure ⇨ 66.

Pour la dépose, soulever la roue de secours, l'amener en position verticale et l'enlever par le haut.

Roue de dépannage temporaire

L'utilisation de la roue de dépannage temporaire peut affecter la tenue de route. Faire remplacer ou réparer le pneu défectueux dès que possible.

Ne monter qu'une seule roue de dépannage temporaire. Ne pas dépasser 80 km/h. Prendre les virages à vitesse modérée. Ne pas utiliser pendant une période prolongée.

Chaînes à neige ⇨ 170.

Pneus à sens de roulement imposé

Monter les pneus à sens de roulement imposé de sorte qu'ils roulent dans le sens de la marche. Le sens de rotation est reconnaissable au symbole (par exemple une flèche) placé sur le flanc du pneu.

En cas de roues montées dans le sens contraire de la marche, respecter ce qui suit :

- La tenue de route peut être altérée. Faire remplacer ou réparer le pneu défectueux dès que possible.
- Ne pas dépasser 80 km/h.
- Par temps de pluie et neige, conduire extrêmement prudemment.

Démarrage par câbles auxiliaires

Ne jamais démarrer à l'aide d'un chargeur rapide.

Lorsque la batterie est déchargée, démarrer le moteur à l'aide de câbles auxiliaires de démarrage et de la batterie d'un autre véhicule.

⚠ Attention

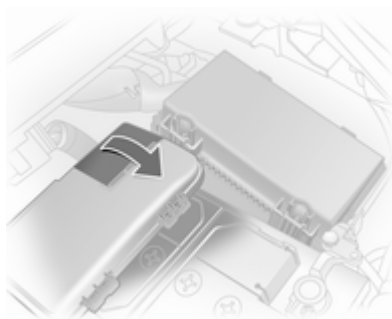
Le démarrage avec des câbles auxiliaires de démarrage doit être effectué avec la plus grande prudence. Tout non-respect des instructions suivantes peut entraîner des accidents ou des dégâts par explosion des batteries, ainsi que des dommages aux circuits électriques des deux véhicules.

⚠ Attention

Éviter les contacts avec les yeux, la peau, les tissus et les surfaces peintes. Le liquide de batterie contient de l'acide sulfurique qui peut provoquer des blessures et des dégâts en cas de contact direct.

- Pas de flamme nue ni d'étincelles à proximité de la batterie.
- Une batterie déchargée peut déjà geler à des températures autour de 0°C. Dégeler la batterie gelée avant de raccorder les câbles de démarrage.
- Éviter les contacts avec les yeux, la peau, les tissus et les surfaces peintes. Le liquide contient de l'acide sulfurique qui peut provoquer des blessures et des dégâts en cas de contact direct.
- Pour travailler à proximité de la batterie, porter des lunettes et des vêtements de protection.

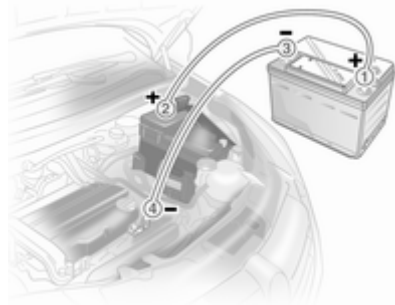
- Utiliser une batterie de démarrage de même tension (12 volts). Sa capacité (Ah) ne doit pas être trop inférieure à celle de la batterie déchargée.
- Utiliser des câbles auxiliaires de démarrage avec pinces-crocodiles isolées et présentant une section d'au moins 16 mm² et de 25 mm² pour les moteurs diesel.
- Ne pas débrancher la batterie déchargée du réseau de bord.
- Arrêter les appareils électriques non indispensables.
- Pendant toute l'opération, ne pas se pencher sur la batterie.
- Veiller à ce que les pinces-crocodiles des câbles auxiliaires de démarrage ne se touchent pas.
- Les véhicules ne doivent pas se toucher pendant le démarrage à l'aide des câbles auxiliaires.
- Serrer le frein de stationnement, placer la boîte manuelle au point mort ou la boîte automatique en position **P**.



Séquence de raccordement des câbles :

1. Raccorder le câble rouge à la borne positive de la batterie de démarrage.
2. Raccorder l'autre extrémité du câble rouge à la borne positive de la batterie déchargée. La borne positive est recouverte d'un capuchon. Défaire le capuchon pour accéder la borne positive.
3. Raccorder le câble noir à la borne négative de la batterie de démarrage.

4. Raccorder l'autre extrémité du câble noir à un point de masse du véhicule tel que le bloc moteur ou un boulon de fixation du moteur. Le raccorder aussi loin que possible de la batterie déchargée, à au moins 60 cm en tout cas.



Positionner les câbles de sorte qu'ils ne puissent pas être happés par des pièces en mouvement dans le compartiment moteur.

Démarrage du moteur :

1. Mettre en marche le moteur du véhicule procurant le courant.

2. Au bout de 5 minutes, démarrer l'autre moteur. Les tentatives de démarrages ne doivent pas dépasser 15 secondes avec un intervalle de 1 minute entre elles.
3. Faire tourner les deux moteurs pendant environ 3 minutes au ralenti avec les câbles branchés.
4. Allumer les consommateurs électriques (par exemple phares, lunette arrière chauffante) sur le véhicule prenant le courant.
5. Le retrait des câbles se fait exactement dans l'ordre inverse de l'installation.
6. Refermer le cache de la borne positive.

Remorquage

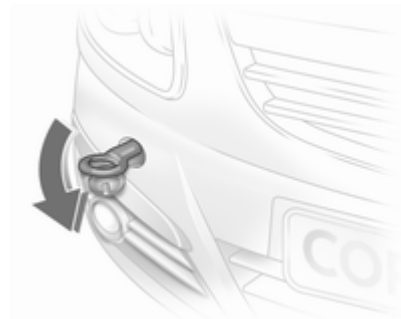
Remorquage du véhicule



Détacher le capuchon en bas et l'enlever par le bas.



L'œillet de remorquage se trouve dans l'outillage du véhicule ↻ 166. L'œillet de remorquage est rangé dans un logement.



Visser l'œillet de remorquage au maximum et jusqu'à ce qu'il soit en position horizontale.

Fixer un câble de remorquage ou mieux une barre de remorquage à l'œillet de remorquage.

L'œillet de remorquage ne doit être utilisé que pour le remorquage et non pour récupérer un véhicule enlisé.

Mettre le contact afin de pouvoir débloquer le volant et actionner les feux stop, l'avertisseur sonore et l'essuie-glace avant.

Boîte de vitesses au point mort (neutre).

Avertissement

Démarrer lentement. Ne pas conduire par à-coups. Des forces de traction trop importantes peuvent endommager les véhicules.

Quand le moteur est arrêté, le freinage et la direction nécessitent de plus grands efforts.

Mettre en marche le système de recyclage de l'air et fermer les fenêtres afin d'éviter toute pénétration des gaz d'échappement du véhicule tracteur.

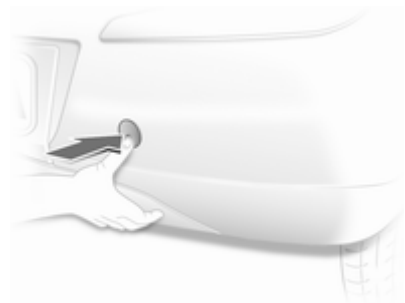
Les véhicules à boîte automatique doivent être remorqués dans le sens de la marche avant, mais sans dépasser la vitesse de 80 km/h et sur une distance ne dépassant pas 100 km. Dans tous les autres cas et quand la boîte de vitesses est défectueuse, l'essieu avant doit être soulevé du sol.

Prendre contact avec un atelier

Boîte manuelle automatisée ↪ 125.

Après le remorquage, dévisser l'œillet de remorquage et reposer le cache.

Remorquage d'un autre véhicule



Détacher le capuchon en bas et l'enlever par le bas.

L'œillet de remorquage se trouve dans l'outillage du véhicule ↪ 166.



Visser l'œillet de remorquage au maximum et jusqu'à ce qu'il soit en position horizontale.

L'anneau d'arrimage situé à l'arrière sous le véhicule ne doit en aucun cas être utilisé comme œillet de remorquage.

Fixer un câble de remorquage ou mieux une barre de remorquage à l'œillet de remorquage.

L'œillet de remorquage ne doit être utilisé que pour le remorquage et non pour récupérer un véhicule enlisé.

Avertissement

Démarrer lentement. Ne pas conduire par à-coups. Des forces de traction trop importantes peuvent endommager les véhicules.

Après le remorquage, dévisser l'œillet de remorquage et reposer le cache.

Soins extérieurs et intérieurs

Entretien extérieur

Serrures

Les serrures sont lubrifiées en usine en utilisant une graisse pour barillet de haute qualité. N'utiliser des produits dégivants que si cela est absolument nécessaire car leur effet dégraissant entrave le fonctionnement des barilletts. Après avoir utilisé des produits dégivants, faire regraisser les barilletts par un atelier.

Lavage

La peinture du véhicule est soumise à des agressions extérieures. Il convient dès lors de laver et de lustrer la voiture régulièrement. Préférer un programme avec application d'une couche de cire protectrice en cas d'utilisation d'une station de lavage automatique.

Éliminer immédiatement les fientes, les insectes morts, les résines, le pollen, etc. car ils contiennent des composants corrosifs qui peuvent endommager la peinture.

En cas de passage à la station de lavage, suivre les instructions du fabricant. Les essuie-glaces avant et arrière doivent être arrêtés. Enlever l'antenne et les accessoires externes tels que galerie de toit, etc.

En cas de lavage à la main, rincer abondamment les parties intérieures des passages de roue.

Nettoyer à fond les rebords et replis intérieurs des portes, le capot ainsi que les parties de la carrosserie qu'ils recouvrent.

Faire graisser les charnières de toutes les portes par un atelier.

Ne pas nettoyer le compartiment moteur avec un jet de vapeur ou haute pression.

Rincer abondamment le véhicule et l'essuyer à la peau de chamois. Rincer la peau de chamois. Utiliser des peaux de chamois différentes pour

les surfaces peintes et pour les surfaces vitrées : des résidus de cire sur les vitres altèrent la vision.

Ne pas éliminer les taches de goudron avec des objets durs. Utiliser un spray éliminant le goudron sur les surfaces peintes.

Éclairage extérieur

Les lentilles des phares et des autres lampes sont en plastique. Ne pas utiliser de produits abrasifs ou corrosifs ni de grattoirs et ne pas effectuer de nettoyage à sec.

Polissage et lustrage

Lustrer le véhicule régulièrement (au plus tard quand l'eau ne perle plus). Sinon, la peinture va se dessécher.

Un polissage n'est rendu nécessaire que lorsque la peinture est souillée par des substances solides ou a pris un aspect mat et perdu son éclat.

Le produit autopolish aux silicones forme aussitôt un film protecteur, dispensant ainsi du lustrage.

Les parties de la carrosserie en plastique ne doivent pas être traitées avec des produits de lustrage ou de polissage.

Vitres et balais d'essuie-glaces avant

Nettoyer à l'aide d'un chiffon doux non pelucheux ou d'une peau de chamois avec du produit de nettoyage pour vitres et du produit d'élimination des insectes.

Lors du nettoyage de la lunette arrière, ne pas endommager les fils chauffants se trouvant sur sa face intérieure.

Utiliser un grattoir à arêtes vives pour éliminer le givre (la glace) de façon mécanique. Appuyer le grattoir fermement sur la vitre afin que la crasse ne puisse pas passer en dessous et rayer ainsi la vitre.

Nettoyer les balais d'essuie-glaces gras avec un chiffon doux et un produit de nettoyage pour vitres.

Toit ouvrant

Ne jamais le nettoyer avec des solvants, des produits abrasifs, des carburants, des produits agressifs (par exemple produits de nettoyage de peinture, solutions à l'acétone, etc.), des acides, des produits très alcalins ou des éponges abrasives. Ne pas appliquer de produits de lustrage ou de polissage sur le toit ouvrant.

Roues et pneus

Ne pas utiliser de nettoyeurs à haute pression.

Nettoyer des jantes avec un nettoyant pour jantes à pH neutre.

Les jantes sont peintes et peuvent être nettoyées avec les mêmes produits que la carrosserie.

Dégâts à la peinture

Corriger les petits dégâts de peinture avec un crayon de retouche avant que la rouille ne se forme. Les grands dégâts de peinture ou la rouille doivent être réparés par un atelier.

Soubassement

Le soubassement est partiellement revêtu de PVC ou d'une couche de cire de protection permanente dans les zones les plus critiques.

Vérifier le soubassement après son lavage et le faire cirer le cas échéant.

Les matériaux en bitume caoutchouc peuvent abîmer la couche de PVC. Faire effectuer les travaux au soubassement par un atelier.

De préférence, laver le soubassement au début et à la fin de l'hiver et faire vérifier la couche de cire de protection.

Dispositif d'attelage

Ne pas nettoyer la barre d'attelage avec un jet de vapeur ou haute pression.

Entretien intérieur

Intérieur et garnitures

Ne nettoyer l'habitacle, y compris le revêtement de tableau de bord et les revêtements qu'à l'aide d'un chiffon sec ou de produit de nettoyage intérieur.

Nettoyer le tableau de bord uniquement avec un chiffon doux humide.

Les garnitures en tissu se nettoient le mieux à l'aspirateur et à la brosse. Pour éliminer les taches, utiliser un produit de nettoyage pour tissu.

Nettoyer les ceintures de sécurité à l'eau tiède ou avec un produit de nettoyage pour intérieur.

Avertissement

Attacher les fermetures Velcro des vêtements car elles peuvent abîmer le garnissage du siège si elles restent ouvertes.

La même chose s'applique aux vêtements avec des objets aux bords tranchants, tels que fermetures éclair, ceintures ou jeans cloutés.

Éléments en matière plastique et en caoutchouc

Les pièces en plastique et en caoutchouc peuvent être entretenues avec les mêmes produits que la carrosserie. Le cas échéant, utiliser un produit de nettoyage pour intérieur. Ne pas utiliser d'autres produits. Éviter notamment les solvants et l'essence. Ne pas utiliser de nettoyeurs à haute pression.

Service et maintenance

Informations générales	185
Fluides, lubrifiants et pièces recommandés	186

Informations générales

Informations sur l'entretien

Il est important pour la sécurité, la fiabilité ainsi que pour le maintien de la valeur de votre véhicule que tous les travaux d'entretien soient effectués aux intervalles prévus.

Le dernier plan d'entretien détaillé pour votre véhicule est disponible auprès de votre atelier.

Intervalles d'entretien pour l'Europe

L'entretien est requis tous les 30 000 km ou tous les ans, selon l'échéance survenant en premier.

Le plan d'entretien européen est valide pour les pays suivants :

Allemagne, Andorre, Autriche, Belgique, Bosnie-Herzégovine, Bulgarie, Chypre, Croatie, Danemark, Espagne, Estonie, Finlande, France, Grèce, Groenland, Hongrie, Irlande, Islande, Italie, Lettonie, Lituanie, Luxembourg, Macédoine, Malte, Monténégro, Norvège, Pays-Bas, Pologne,

Portugal, République tchèque, Roumanie, Royaume-Uni, Serbie, Slovaquie, Slovénie, Suède, Suisse.

Intervalles d'entretien pour l'international

L'entretien est requis tous les 15 000 km ou tous les ans, selon l'échéance survenant en premier.

Les intervalles d'entretien pour l'international sont valides pour les pays qui ne sont pas mentionnés dans les intervalles d'entretien pour l'Europe.

Confirmations

La confirmation des entretiens effectués est indiquée dans le carnet d'entretien et de garantie. La date et le kilométrage sont ajoutés ainsi que la signature et le cachet de l'atelier ayant effectué l'entretien.

S'assurer que le carnet d'entretien et de garantie est correctement rempli car la preuve d'un entretien suivi est essentielle en cas d'appel à la garantie ou de demande de geste commercial et cela constituera aussi un argument positif lors de la revente éventuelle du véhicule.

Intervalle d'entretien fixe

Quand l'entretien doit être effectué, **InSP** apparaît sur l'affichage du compteur kilométrique pendant environ 10 secondes quand le contact est mis. Faire effectuer le prochain entretien par un atelier dans un délai d'une semaine ou de 500 km (selon l'échéance survenant en premier).

Intervalle d'entretien variable

La périodicité des travaux d'entretien est calculée sur la base de différents paramètres dépendant de l'usage du véhicule.

Si la distance restante est inférieure à 1500 km, **InSP** s'affiche avec une distance restante de 1000 km quand le contact est mis et coupé. S'il reste moins de 1000 km, **InSP** s'affiche pendant plusieurs secondes. Faire effectuer le prochain entretien par un atelier dans un délai d'une semaine ou de 500 km (selon l'échéance survenant en premier).

Affichage du kilométrage restant :

1. Couper le contact.
2. Appuyer brièvement sur le bouton de réinitialisation du compteur kilométrique journalier. L'affichage des kilomètres apparaît.
3. Appuyer de nouveau pendant environ 2 secondes sur le bouton de réinitialisation, **InSP** et le kilométrage restant apparaissent.

Fluides, lubrifiants et pièces recommandés

Fluides et lubrifiants recommandés

Utiliser uniquement des produits qui ont été testés et approuvés. Les dégâts résultant de l'utilisation de produits non approuvés ne sont pas couverts par la garantie.

Attention

Les produits nécessaires au fonctionnement du véhicule sont dangereux et peuvent être nocifs. Manipuler avec prudence. Respecter les consignes figurant sur les récipients.

Huile moteur

L'huile moteur est identifiée par sa qualité et par sa viscosité. Lors du choix de l'huile moteur à utiliser, la qualité est plus importante que la viscosité. La qualité de l'huile garantit, par ex. la propreté du moteur, la protection contre l'usure et le contrôle du

vieillessement de l'huile, alors que la classe de viscosité définit la capacité d'écoulement de l'huile sur une certaine gamme de températures.

La nouvelle huile moteur Dexos 2™ est de la plus haute qualité disponible aujourd'hui et peut être utilisée sur moteurs à essence et diesel. S'il n'est pas possible de s'en procurer, les huiles moteur d'autres qualités mentionnées doivent être utilisées.

Qualité de l'huile moteur pour les plans d'entretien européens

Dexos 2™ = Tous moteurs à essence et diesel

Qualités alternatives si Dexos 2™ n'est pas disponible :

GM-LL-A-025 = Moteurs à essence
GM-LL-B-025 = Moteurs diesel

Qualité de l'huile moteur pour les plans d'entretien internationaux

Dexos 2™ = Tous moteurs à essence et diesel

Qualités alternatives si Dexos 2™ n'est pas disponible :

GM-LL-A-025 = Moteurs à essence
GM-LL-B-025 = Moteurs diesel

Qualités alternatives si GM-LL-A-025 ou GM-LL-B-025 n'est pas disponible :

ACEA-A3/B3 ou A3/B4 = Moteurs à essence
ACEA-A3/B4 = Moteurs diesel sans filtre à particules (FAP)
ACEA-C3 = Moteurs diesel sans FAP

Appoint d'huile moteur

Les huiles moteur de différentes marques et différents producteurs peuvent être mélangées pour autant que vous respectiez les critères d'huile moteur spécifiés qualité et viscosité.

Si l'huile moteur de la qualité requise n'est pas disponible, un maximum de 1 litre d'huile de type ACEA C3 peut

être utilisé (une seule fois entre chaque vidange d'huile). La viscosité doit respecter l'une des valeurs mentionnées ci-dessous.

L'utilisation d'huiles moteur ACEA A1/B1 et A5/B5 est formellement interdite, car elles peuvent entraîner des dégâts du moteur à long terme dans certaines conditions d'utilisation.

Additifs supplémentaires d'huile moteur

L'utilisation d'additifs supplémentaires d'huile moteur peut entraîner des dégâts et rendre la garantie caduque.

Classes de viscosité d'huile moteur

Utiliser uniquement les viscosités d'huile moteur SAE 5W-30 ou 5W-40, 0W-30 ou 0W-40.

La classe de viscosité SAE définit la capacité d'écoulement d'une huile.

L'huile multigrade est représentée par deux chiffres. Le premier chiffre, suivi d'un W, indique la viscosité à basse température et le second

chiffre, la viscosité à haute température. Veuillez choisir la classe de viscosité adaptée en fonction de la température ambiante minimum.

- Jusqu'à -25 °C :
SAE 5W-30 ou SAE 5W-40
- En dessous de -25 °C :
SAE 0W-30 ou SAE 0W-40

Liquide de refroidissement et antigel

Utiliser uniquement de l'antigel pour liquide de refroidissement sans silicates et à longue durée de vie (LLC).

Le système est rempli en usine d'un liquide de refroidissement assurant une excellente protection contre la corrosion et contre le gel jusqu'à -28 °C environ. Cette concentration doit être conservée tout au long de l'année. L'utilisation d'additifs supplémentaires pour liquide de refroidissement dont le but est de procurer une protection supplémentaire contre la corrosion ou d'assurer l'étanchéité en cas de petites fuites peut provoquer des problèmes de fonctionnement. Nous déclinons toute responsabilité

quant aux conséquences liées à l'utilisation d'additifs supplémentaires pour liquide de refroidissement.

Liquide de frein/ d'embrayage

N'utiliser que du liquide de frein qui dépasse les spécifications DOT4.

Au fil du temps, le liquide de frein absorbe l'humidité, ce qui réduit l'efficacité du freinage. Le liquide de frein doit donc être remplacé à l'intervalle spécifié.

Le liquide de frein doit être stocké dans un récipient scellé pour éviter qu'il n'absorbe l'humidité.

S'assurer que le liquide de frein n'est pas contaminé.

Caractéristiques techniques

Identification du véhicule	189
Données du véhicule	191

Identification du véhicule

Numéro d'identification du véhicule



Le numéro d'identification du véhicule est frappé sur la plaque signalétique et sur le plancher, sous le tapis de sol, abrité par un cache.

Le numéro d'identification du véhicule peut être estampé sur le tableau de bord et il est alors visible à travers le pare-brise.

Plaque d'identification



La plaque signalétique se trouve sur l'encadrement de la porte avant droite.

Données du véhicule**Données du moteur**

Désignation de vente	1.0	1.2	1.2	1.2
Appellation du moteur	A10XEP	A12XEL	A12XER	Z12XEP
Nombre de cylindres	3	4	4	4
Cylindrée [cm ³]	998	1229	1229	1229
Puissance du moteur [kW]	44	63	63	59
à un régime de	5600	5600	5600	5600
Couple [Nm]	88	115	115	110
à un régime de	3800	4000	4000	4000
Type de carburant	Essence	Essence	Essence	Essence/GPL
Indice d'octane RON				
recommandé	95	95	95	95
autorisé	98	98	98	98
autorisé	91	91	91	91
Consommation d'huile [l/1000 km]	0,6	0,6	0,6	0,6

192 Caractéristiques techniques

Désignation de vente	1.4	1.4	1.4	1.6 OPC	1.6
Appellation du moteur	A14XEL	A14XER	Z14XEP	A16LER	Z16LEL
Nombre de cylindres	4	4	4	4	4
Cylindrée [cm ³]	1398	1398	1364	1598	1598
Puissance du moteur [kW]	64	74	66	141	110
à un régime de	6000	6000	5600	5850	5000
Couple [Nm]	130	130	125	230	210
à un régime de	4000	4000	4000	1980-5850	1850-5000
Type de carburant	Essence	Essence	Essence/GPL	Essence	Essence
Indice d'octane RON					
recommandé	95	95	95	98	95
autorisé	98	98	98	95	98
autorisé	91	91	91	–	–
Consommation d'huile [l/1000 km]	0,6	0,6	0,6	0,6	0,6

Désignation de vente	1.3 CDTI	1.3 CDTI	1.3 CDTI	1.7 CDTI
Appellation du moteur	Z13DTJ	Z13DTH	Z13DTE	A17DTS
Nombre de cylindres	4	4	4	4
Cylindrée [cm ³]	1248	1248	1248	1686
Puissance du moteur [kW]	55	66	70	96
à un régime de	4000	4000	4000	4000
Couple [Nm]	170	200	190	300
à un régime de	1750-2500	1750-2500	1750-3250	2000-2500
Type de carburant	Gazole (diesel)	Gazole (diesel)	Gazole (diesel)	Gazole (diesel)
Consommation d'huile [l/1000 km]	0,6	0,6	0,6	0,6

Performances**Véhicule à 5 portes**

Moteur	A10XEP	A12XEL	A12XER	Z12XEP	A14XEL	Z14XEP
Vitesse maximale ¹⁾ [km/h]						
Boîte manuelle	155	160	172	155	173	161
Boîte manuelle automatisée	–	–	172	–	–	–
Boîte automatique	–	–	–	–	–	–

Moteur	A14XER	A16LEL	Z13DTJ	Z13DTH	Z13DTE	A17DTS
Vitesse maximale [km/h]						
Boîte manuelle	180	210	163	172	177	200
Boîte manuelle automatisée	–	–	–	172	–	–
Boîte automatique	172	–	–	–	–	–

¹⁾ La vitesse maximale indiquée peut être atteinte avec le poids à vide (sans conducteur) plus une charge utile de 200 kg. Des équipements en option peuvent réduire la vitesse maximale indiquée.

Véhicule à 3 portes

Moteur	A10XEP	A12XEL	A12XER	Z12XEP	A14XEL	Z14XEP
Vitesse maximale [km/h]						
Boîte manuelle	155	160	172	155	173	161
Boîte manuelle automatisée	–	–	172	–	–	–
Boîte automatique	–	–	–	–	–	–

Moteur	A14XER	A16LEL	A16LER	Z13DTE	A17DTS
Vitesse maximale [km/h]					
Boîte manuelle	180	210	225	177	200
Boîte manuelle automatisée	–	–	–	–	–
Boîte automatique	172	–	–	–	–

Fourgonnette

Moteur	A10XEP	A12XEL	A12XER	Z13DTJ	Z13DTH
Vitesse maximale [km/h]					
Boîte manuelle	155	160	172	163	172
Boîte manuelle automatisée	–	–	172	–	172
Boîte automatique	–	–	–	–	–

Consommation de carburant - Émissions de CO₂

Boîte manuelle classique / boîte manuelle sport / boîte manuelle automatisée / boîte automatique

Véhicule à 5 portes

Moteur	A10XEP	A12XEL	A12XER	Z12XEP	A14XEL	A14XER
consommation urbaine [l/100 km]	2)/-/-/-	2)/-/-/-	2)/- ²)/-	10,1/-/-/-	2)/-/-/-	2)/-/- ²)
consommation extra-urbaine [l/100 km]	2)/-/-/-	2)/-/-/-	2)/- ²)/-	5,9/-/-/-	2)/-/-/-	2)/-/- ²)
au total [l/100 km]	2)/-/-/-	2)/-/-/-	2)/- ²)/-	7,4/-/-/-	2)/-/-/-	2)/-/- ²)
émission de CO ₂ [g/km]	2)/-/-/-	2)/-/-/-	2)/- ²)/-	119/-/-/-	2)/-/-/-	2)/-/- ²)

Moteur	Z14XEP	A16LEL	Z13DTJ	Z13DTE	Z13DTH	A17DTS
consommation urbaine [l/100 km]	9,8/-/-/-	10,5/-/-/-	5,7/-/-/-	4,6/-/-/-	6,2 ³)/-/6,0 ³)/-	2)/-/-/-
consommation extra-urbaine [l/100 km]	6,0/-/-/-	6,4/-/-/-	3,8/-/-/-	3,2/-/-/-	4,0 ³)/-/4,0 ³)/-	2)/-/-/-
au total [l/100 km]	7,4/-/-/-	7,9/-/-/-	4,5/-/-/-	3,7/-/-/-	4,8 ³)/-/4,7 ³)/-	2)/-/-/-
émission de CO ₂ [g/km]	119/-/-/-	189/-/-/-	119/-/-/-	99/-/-/-	127 ⁴)/-/125 ⁵)/-	2)/-/-/-

2) Valeur non disponible au moment de mettre sous presse.

3) Pour les véhicules avec filtre à particules diesel, la consommation de carburant augmente de 0,1 l/100 km.

4) Pour les véhicules avec filtre à particules diesel, les émissions de CO₂ augmentent de 2 g/km.5) Pour les véhicules avec filtre à particules diesel, les émissions de CO₂ augmentent de 3 g/km.

Véhicule à 3 portes

Moteur	A10XEP	A12XEL	A12XER	Z12XEP	A14XEL	A14XER
consommation urbaine [l/100 km]	2) / - / - / -	2) / - / - / -	2) / - / 2) / -	10,1 / - / - / -	2) / - / - / -	2) / - / - / 2)
consommation extra-urbaine [l/100 km]	2) / - / - / -	2) / - / - / -	2) / - / 2) / -	5,9 / - / - / -	2) / - / - / -	2) / - / - / 2)
au total [l/100 km]	2) / - / - / -	2) / - / - / -	2) / - / 2) / -	7,4 / - / - / -	2) / - / - / -	2) / - / - / 2)
émission de CO ₂ [g/km]	2) / - / - / -	2) / - / - / -	2) / - / 2) / -	119 / - / - / -	2) / - / - / -	2) / - / - / 2)

Moteur	Z14XEP	Z16LEL	Z16LER	Z13DTE	A17DTS
consommation urbaine [l/100 km]	9,8 / - / - / -	10,5 / - / - / -	10,5 / - / - / -	4,6 / - / - / -	2) / - / - / -
consommation extra-urbaine [l/100 km]	6,0 / - / - / -	6,4 / - / - / -	6,4 / - / - / -	3,2 / - / - / -	2) / - / - / -
au total [l/100 km]	7,4 / - / - / -	7,9 / - / - / -	7,9 / - / - / -	3,7 / - / - / -	2) / - / - / -
émission de CO ₂ [g/km]	119 / - / - / -	189 / - / - / -	190 / - / - / -	98 / - / - / -	2) / - / - / -

2) Valeur non disponible au moment de mettre sous presse.

Fourgonnette

Moteur	A10XEP	A12XEL	A12XER	Z13DTJ	Z13DTH
consommation urbaine [l/100 km]	2)/-/-/-	2)/-/-/-	2)/- ² /-	5,8 ³)/-/-/-	6,3 ³)/-/6,2/-
consommation extra-urbaine [l/100 km]	2)/-/-/-	2)/-/-/-	2)/- ² /-	3,9 ³)/-/-/-	4,1 ³)/-/4,2/-
au total [l/100 km]	2)/-/-/-	2)/-/-/-	2)/- ² /-	4,6 ³)/-/-/-	4,9 ³)/-/4,9/-
émission de CO ₂ [g/km]	2)/-/-/-	2)/-/-/-	2)/- ² /-	122 ⁶)/-/-/-	129 ⁷)/-/129/-

2) Valeur non disponible au moment de mettre sous presse.

3) Pour les véhicules avec filtre à particules diesel, la consommation de carburant augmente de 0,1 l/100 km.

6) Pour les véhicules avec filtre à particules diesel, les émissions de CO₂ augmentent de 5 g/km.

7) Pour les véhicules avec filtre à particules diesel, les émissions de CO₂ augmentent de 4 g/km.

Poids du véhicule

Poids à vide, véhicule à 5 portes, modèle de base

Corsa	Moteur	Boîte manuelle	Boîte manuelle automatisée	Boîte automatique
sans/ avec climatisation [kg]	A10XEP	1145/1165	–	–
	A12XEL	1160/1180	–	–
	A12XER	1160/1180	1160/1180	–
	Z12XEP	1241/1241	1241/1241	–
	A14XEL	1163/1183	–	–
	A14XER	1163/1183	–	1188/1208
	Z14XEP	1250/1250	–	–
	Z16LEL	1280/1295	–	–
	Z13DTE ECO	1229/1239	–	–
	Z13DTJ	1235/1255	–	–
	Z13DTH	1265/1285	1265/1285	–
	A17DTS	1320/1340	–	–

Poids à vide, véhicule à 3 portes, modèle de base

Corsa	Moteur	Boîte manuelle	Boîte manuelle automatisée	Boîte automatique
sans/ avec climatisation [kg]	A10XEP	1100/1120	–	–
	A12XEL	1130/1150	–	–
	A12XER	1130/1150	1130/1150	–
	Z12XEP	1211/1211	1211/1211	–
	A14XEL	1140/1160	–	–
	A14XER	1140/1160	–	1165/1185
	Z14XEP	1227/1227	–	–
	A16LEL	1255/1270	–	–
	A16LER	1278/1298	–	–
	Z13DTE ECO	1163/1173	–	–
	Z13DTJ	1205/1225	–	–
	Z13DTH	1235/1255	1235/1255	–
	A17DTS	1278/1298	–	–

Poids à vide, fourgonnette, modèle de base

Corsa	Moteur	Boîte manuelle	Boîte manuelle automatisée	Boîte automatique
sans/ avec climatisation [kg]	A10XEP	1125/1145	–	–
	A12XEL	1140/1160	–	–
	A12XER	1140/1160	1140/1160	–
	Z13DTJ	1215/1235	–	–
	Z13DTH	1245/1265	1245/1265	–

Poids supplémentaire

Moteur	Véhicule à 5 portes, tous les moteurs	Véhicule à 3 portes, tous les moteurs
Edition/Enjoy [kg]	7	15
Cosmo [kg]	12	21
Sport [kg]	14	14

Accessoires lourds

Accessoires	Toit ouvrant	Dispositif d'attelage	Système de transport arrière	Jantes 17 pouces sur fourgonnette
Poids [kg]	20	15	23,5	20

Dimensions du véhicule

	Véhicule à 5 portes	Véhicule à 3 portes	OPC	Fourgonnette
Longueur [mm]	3999	3999	4040	3999
Largeur sans rétroviseurs [mm]	1737	1713	1713	1713
Largeur, les deux rétroviseurs compris [mm]	1944	1944	1924	1944
Hauteur (sans antenne) [mm]	1488	1488	1488	1488
Longueur du coffre au niveau du plancher [mm]	703	703	703	1257
Longueur du coffre avec les sièges arrière rabattus [mm]	1348	1348	1348	–
Largeur du coffre [mm]	944	944	944	944
Hauteur du coffre [mm]	538	538	538	538
Empattement [mm]	2511	2511	2511	2511
Diamètre de braquage [m]	10,2	10,2	10,2	10,2

Capacités

Huile moteur

Moteur	A12XEL, A14XEL, Z12XEP A16LEL, Z13DTJ, A10XEP A12XER A14XER Z14XEP A16LER Z13DTH Z13DTE ECO A17DTS							
	A10XEP	A12XER	A14XER	Z14XEP	A16LER	Z13DTH	Z13DTE ECO	A17DTS
filtre inclus [l]	3,0	4,0	4,0	3,5	4,5	3,2	3,2	5,4
entre MIN et MAX [l]	1,0	1,0	1,0	1,0	1,0	1,0	1,0	1,0

Réservoir de carburant

Moteur	A12XEL, A14XEL, Z12XEP A16LEL, Z13DTJ, A10XEP A12XER A14XER Z14XEP A16LER Z13DTH Z13DTE ECO A17DTS							
	A10XEP	A12XER	A14XER	Z14XEP	A16LER	Z13DTH	Z13DTE ECO	A17DTS
Essence/diesel, contenance nominale [l]	45	45	45	–	45	45	40	45
GPL, contenance nominale [l]	–	–	–	42 ⁸⁾	–	–	–	–

⁸⁾ Seulement 41 l possible, selon le constructeur.

Pressions de gonflage

Moteur	Pneus	Confort avec 3 personnes max.		ECO pour une charge de 3 personnes ⁹⁾		à pleine charge	
		avant	arrière	avant	arrière	avant	arrière
		[kPa/bar] ([psi])	[kPa/bar] ([psi])	[kPa/bar] ([psi])	[kPa/bar] ([psi])	[kPa/bar] ([psi])	[kPa/bar] ([psi])
A10XEP	185/70 R 14, 185/65 R 15, 185/60 R 15 ¹⁰⁾ , 195/60 R 15, 195/55 R 16	200/2,0 (29)	180/1,8 (26)	270/2,7 (39)	250/2,5 (36)	260/2,6 (38)	320/3,2 (46)

⁹⁾ Pour atteindre la consommation la plus faible possible.

¹⁰⁾ Autorisé uniquement comme pneu d'hiver.

Moteur	Pneus	Confort avec 3 personnes max.		ECO pour une charge de 3 personnes ⁹⁾		à pleine charge	
		avant	arrière	avant	arrière	avant	arrière
		[kPa/bar] ([psi])	[kPa/bar] ([psi])	[kPa/bar] ([psi])	[kPa/bar] ([psi])	[kPa/bar] ([psi])	[kPa/bar] ([psi])
A12XEL, Z12XEP	185/70 R 14,	200/2,0 (29)	180/1,8 (26)	270/2,7 (39)	250/2,5 (36)	260/2,6 (38)	320/3,2 (46)
A12XER, A14XEL, Z14XEP, A14XER	185/65 R 15 ¹¹⁾ , 185/60 R 15 ¹⁰⁾ , 195/60 R 15, 195/55 R 16, 215/45 R 17 ¹²⁾						

¹¹⁾ Autorisé uniquement comme pneu d'hiver pour les véhicules avec un type d'essieu arrière spécifique en combinaison avec angle de braquage du volant limité et châssis sport. Nous vous recommandons de vous adresser à votre atelier.

¹⁰⁾ Autorisé uniquement comme pneu d'hiver.

¹²⁾ Pour les véhicules avec un type d'essieu arrière spécifique en combinaison avec angle de braquage du volant limité et châssis sport. Nous vous recommandons de vous adresser à votre atelier.

Moteur	Pneus	Confort avec 3 personnes max.		ECO pour une charge de 3 personnes ⁹⁾		à pleine charge	
		avant	arrière	avant	arrière	avant	arrière
		[kPa/bar] ([psi])	[kPa/bar] ([psi])	[kPa/bar] ([psi])	[kPa/bar] ([psi])	[kPa/bar] ([psi])	[kPa/bar] ([psi])
A16LEL	195/55 R 16 ¹³⁾ , 205/50 R 16 ¹⁰⁾ , 215/45 R 17	240/2,4 (34)	220/2,2 (32)	270/2,7 (39)	250/2,5 (36)	260/2,6 (38)	320/3,2 (46)
A16LER	195/55 R 16 ¹³⁾ , 205/50 R 16 ¹⁰⁾ , 215/45 R 17 225/35 R 18	240/2,4 (34)	220/2,2 (32)	270/2,7 (39)	250/2,5 (36)	260/2,6 (38)	320/3,2 (46)
		260/2,6 (38)	240/2,4 (34)	–	–	280/2,8 (41)	320/3,2 (46)

¹³⁾ Autorisé uniquement comme pneu d'hiver. Chaînes à neige non autorisées.

¹⁰⁾ Autorisé uniquement comme pneu d'hiver.

Moteur	Pneus	Confort avec 3 personnes max.		ECO pour une charge de 3 personnes ⁹⁾		à pleine charge	
		avant	arrière	avant	arrière	avant	arrière
		[kPa/bar] ([psi])	[kPa/bar] ([psi])	[kPa/bar] ([psi])	[kPa/bar] ([psi])	[kPa/bar] ([psi])	[kPa/bar] ([psi])
Z13DTJ	185/70 R 14 ¹⁴⁾ ,	200/2,0 (29)	180/1,8 (26)	270/2,7 (39)	250/2,5 (36)	260/2,6 (38)	320/3,2 (46)
	185/65 R 15 ¹⁵⁾ , 195/60 R 15, 195/55 R 16, 215/45 R 17 ¹⁶⁾						
	185/60 R 15 ¹⁰⁾	220/2,2 (32)	180/1,8 (26)	270/2,7 (39)	250/2,5 (36)	260/2,6 (38)	320/3,2 (46)

¹⁴⁾ Pas en combinaison avec angle de braquage du volant limité et châssis sport. Autorisé uniquement avec certains systèmes de freinage. Nous vous recommandons de vous adresser à votre atelier.

¹⁵⁾ Autorisé uniquement comme pneu d'hiver en combinaison avec angle de braquage du volant limité ou châssis sport. Nous vous recommandons de vous adresser à votre atelier.

¹⁶⁾ En combinaison avec angle de braquage du volant limité ou châssis sport. Nous vous recommandons de vous adresser à votre atelier.

¹⁰⁾ Autorisé uniquement comme pneu d'hiver.

Moteur	Pneus	Confort avec 3 personnes max.		ECO pour une charge de 3 personnes ⁹⁾		à pleine charge	
		avant	arrière	avant	arrière	avant	arrière
		[kPa/bar] ([psi])	[kPa/bar] ([psi])	[kPa/bar] ([psi])	[kPa/bar] ([psi])	[kPa/bar] ([psi])	[kPa/bar] ([psi])
Z13DTE ECO	175/70 R 14, 185/65 R 15	270/2,7 (39)	250/2,5 (36)	270/2,7 (39)	250/2,5 (36)	270/2,7 (39)	320/3,2 (46)
Z13DTH	185/65 R 15 ¹⁵⁾ , 195/60 R 15, 195/55 R 16, 215/45 R 17 ¹⁶⁾ 185/60 R 15 ¹⁰⁾	220/2,2 (32)	200/2,0 (29)	270/2,7 (39)	250/2,5 (36)	260/2,6 (38)	320/3,2 (46)
		240/2,4 (35)	200/2,0 (29)	270/2,7 (39)	250/2,5 (36)	260/2,6 (38)	320/3,2 (46)

¹⁵⁾ Autorisé uniquement comme pneu d'hiver en combinaison avec angle de braquage du volant limité ou châssis sport. Nous vous recommandons de vous adresser à votre atelier.

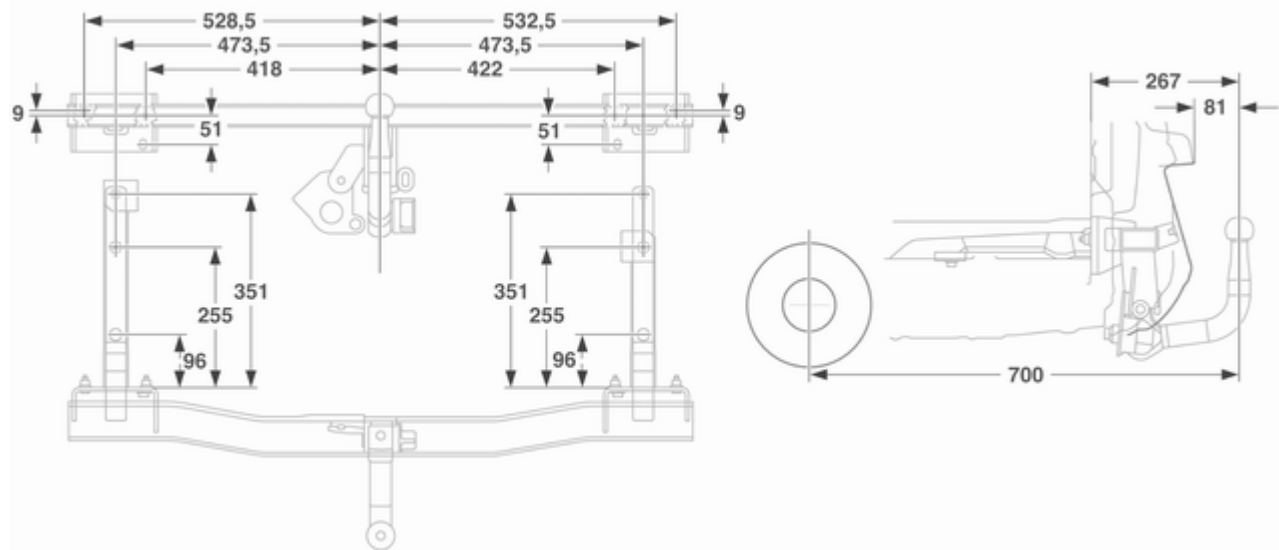
¹⁶⁾ En combinaison avec angle de braquage du volant limité ou châssis sport. Nous vous recommandons de vous adresser à votre atelier.

¹⁰⁾ Autorisé uniquement comme pneu d'hiver.

Moteur	Pneus	Confort avec 3 personnes max.		ECO pour une charge de 3 personnes ⁹⁾		à pleine charge	
		avant	arrière	avant	arrière	avant	arrière
		[kPa/bar] ([psi])	[kPa/bar] ([psi])	[kPa/bar] ([psi])	[kPa/bar] ([psi])	[kPa/bar] ([psi])	[kPa/bar] ([psi])
A17DTS	185/65 R 15 ¹⁵⁾ , 195/60 R 15, 195/55 R 16, 215/45 R 17 ¹⁶⁾	240/2,4 (35)	220/2,2 (32)	270/2,7 (39)	250/2,5 (36)	260/2,6 (38)	320/3,2 (46)
	185/60 R 15 ¹⁰⁾	260/2,6 (38)	220/2,2 (32)	270/2,7 (39)	250/2,5 (36)	260/2,6 (38)	320/3,2 (46)
Tous	Roue de dépannage temporaire	420/4,2 (61)	420/4,2 (61)	–	–	420/4,2 (61)	420/4,2 (61)

- ¹⁵⁾ Autorisé uniquement comme pneu d'hiver en combinaison avec angle de braquage du volant limité ou châssis sport. Nous vous recommandons de vous adresser à votre atelier.
- ¹⁶⁾ En combinaison avec angle de braquage du volant limité ou châssis sport. Nous vous recommandons de vous adresser à votre atelier.
- ¹⁰⁾ Autorisé uniquement comme pneu d'hiver.

Dimensions de montage du dispositif d'attelage



Informations au client

Enregistrement des données du véhicule et vie privée 211

Enregistrement des données du véhicule et vie privée

Enregistrements des données d'événements

Le véhicule est doté d'une série de systèmes sophistiqués qui surveillent et commandent plusieurs paramètres du véhicule. Certaines données peuvent être mémorisées pendant le fonctionnement normal afin de faciliter la réparation des dysfonctionnements détectés ; d'autres données sont uniquement mémorisées en cas de collision ou de quasi-collision ; ces systèmes sont communément appelés « enregistreurs de données d'événements » (EDR).

Les systèmes peuvent enregistrer des données relatives à la situation du véhicule et sur la façon dont il était utilisé (p. ex. régime moteur, utilisation des freins, bouclage des ceintures de sécurité). Pour les lire, il faut disposer d'un équipement spécial et d'un accès au véhicule. Cela aura lieu quand le véhicule est à l'entretien

dans un atelier. Certaines données sont chargées électroniquement dans les systèmes de diagnostic global de GM. Le constructeur n'accèdera pas aux informations relatives à un accident ou ne les partagera pas avec des tiers sauf

- en cas de consentement du propriétaire du véhicule ou bien du locataire du véhicule si le véhicule est loué,
- suite à une requête officielle de la police ou d'une organisation gouvernementale similaire,
- en tant qu'élément de défense du constructeur dans le cadre d'actions judiciaires,
- si cela est prescrit par la loi.

En outre, le constructeur peut utiliser les données collectées ou reçues

- à des fins de recherche du constructeur ;
- pour les rendre disponibles pour les besoins de la recherche pour autant que la confidentialité soit assurée et que le besoin, démontré ;
- pour partager les données récapitulatives, qui ne sont pas liées à un véhicule spécifique, avec d'autres organisations à des fins de recherche.

Index alphabétique

A		B	
Accessoires et modifications du véhicule	143	Batterie	148
Affichage d'informations graphique, affichage d'informations couleurs	86	Blocage du démarrage	26
Affichage de la transmission	78, 121, 125	Boîte à fusibles du coffre	165
Affichage de service	78	Boîte à fusibles du compartiment moteur	163
Aide au démarrage en côte	131	Boîte à fusibles du tableau de bord	164
Aide au stationnement	134	Boîte à gants	53
Aide au stationnement par ultrasons	82	Boîte de vitesses	15
Airbags et rétracteurs de ceinture	80	Boîte de vitesses automatique ..	121
Alarme antivol	26	Boîte de vitesses manuelle	124
Allume-cigares	75	Boîte manuelle automatisée.....	125
Anneaux d'arrimage	67	Bouches d'aération fixes	115
Antiblocage de sécurité	130	Bouches d'aération réglables ...	115
Antiblocage de sécurité (ABS) ...	82	C	
Antibrouillard	85	Cache-bagages	65
Appareils auxiliaires	108	Capacités	203
Appel de phares	99	Capot	144
Appuis-tête	34	Caractéristiques de conduite et conseils pour le remorquage ..	137
Assistance au freinage	131	Caractéristiques spécifiques du véhicule	3
Avertisseur sonore	13, 71	Carburant pour moteurs à essence	135
		Carburant pour moteurs diesel ..	135
		Car Pass	19
		Catalyseur	120

Ceinture de sécurité	8	Compte-tours	77	Dispositif d'attelage	139
Ceinture de sécurité à trois points	40	Compteur de vitesse	76	Données du moteur	191
Ceintures de sécurité	38	Compteur kilométrique	77	E	
Cendriers	76	Compteur kilométrique journalier ..	77	Easytronic.....	125
Chaînes à neige	170	Consommation de carburant - Émissions de CO ₂	136, 196	Éclairage	90
Changement d'une roue	174	Contact des feux stop	90	Éclairage de la console centrale	105
Changement de taille de pneus et de jantes	169	Contrôle du véhicule	117	Éclairage de plaque d'immatriculation	160
Chauffage	29, 38	Coupure d'alimentation en décélération	118	Éclairage directionnel adaptatif	85, 153
Chauffage auxiliaire.....	114	Coupure de courant	123, 128	Éclairage directionnel adaptatif (AFL)	100
Chauffage et ventilation	110	Couvercle du rangement dans le plancher arrière	66	Éclairage du coffre.....	104
Chronomètre	95	D		Éclairage extérieur	12, 85
Clés	19	Danger, attention et avertissement	4	Éclairage intérieur	103, 161
Clignotant	80	Défaillance	123, 128	Éclairage pour entrer dans le véhicule	105
Clignotants avant	156	Démarrage du moteur	118, 125	Éclairage pour quitter le véhicule	105
Clignotants de changement de direction et de file	101	Démarrage par câbles auxiliaires	177	Electronic Stability Program	83, 131
Clignotants latéraux	159	Désactivation d'airbag	45, 80	Emplacements de montage d'un système de sécurité pour enfant	49
Climatisation	15, 111	Désignations des pneus	167	Emploi d'une remorque	138
Climatisation électronique	112	Déverrouillage du véhicule	6	Enfoncer la pédale de frein	84
Coffre	24, 63	Dimensions de montage du dispositif d'attelage	210	Enjoliveurs	169
Combiné d'instruments	76	Dimensions du véhicule	202	Enregistrements des données d'événements.....	211
Commande automatique des feux	98	Direction assistée.....	82		
Commande d'éclairage du tableau de bord	103	Dispositif antivol	25		
Commandes au volant	70				
Commutateur d'éclairage	98				

Entretien.....	185	Freins	130, 147	Liquide de lave-glace	147
Entretien extérieur	181	Fusibles	162	Liquide de refroidissement du moteur	146
Entretien intérieur	183	G		Lunette arrière chauffante	31
Essuie-glace / lave-glace avant ...	72	Galerie de toit	68	M	
Essuie-glace / lave-glace de lunette arrière	73	Gaz d'échappement	119	Messages du véhicule	90
Essuie-glaces et lave-glaces	14	H		Mode Hiver	82
Exécution du travail	144	Horloge	74	Mode manuel	126
F		Huile moteur	145	Mode Sport	82
Faire le plein	135	I		N	
Feu antibrouillard arrière	85	Informations générales	137	Niveau bas d'huile moteur	84
Feux antibrouillard	155	Informations sur l'entretien	185	Niveau bas de carburant	84
Feux antibrouillard arrière	102	Informations sur le chargement ...	68	Numéro d'identification du véhicule	189
Feux arrière	156	Introduction	3	O	
Feux de détresse	101	J		Ordinateur de bord	91
Feux de recul	103	Jantes et pneus	167	Ordinateur de bord dans l'affichage d'informations graphique ou l'affichage d'informations en couleurs	92
Feux de route	85, 99	Jauge à carburant	77	Outillage	166
Feux de stationnement	102	K		P	
Filtre à particules.....	119	Kit de réparation des pneus	170	Pare-soleil	31
Filtre à particules (pour diesel) ..	119	L		Passage au rapport supérieur.....	82
Filtre à pollens	115	Lampes de lecture	104	Performances	194
Fluides et lubrifiants		Lentilles de feu embuées	103	Personnalisation du véhicule	95
recommandés	186	Lève-vitres électriques	30		
Fonctionnement normal de la climatisation	116	Lève-vitres manuels	30		
Forme convexe	27	Levier sélecteur	121, 125		
Frein à main.....	130	Liquide de frein	148		
Frein de stationnement	130				

Phares antibrouillard	102
Phares halogènes	150
Phares pour conduite à l'étranger	100
Plaque d'identification	189
Pneus	167
Pneus d'hiver	167
Poids du véhicule	199
Porte-gobelets	53
Position de siège	35
Position nuit automatique	29
Position nuit manuelle	29
Positions de la serrure de contact	118
Préchauffage et filtre à particules pour diesel	83
Prendre la route	16
Pression d'huile moteur	84
Pression de gonflage	168
Pressions de gonflage	204
Prise d'air	115
Prises de courant	75
Prochain entretien du véhicule ...	81
Profondeur de sculptures	169
Programmes de conduite électronique	122
Programmes de conduite électroniques	127

Protection contre la décharge de la batterie	106
Purge du filtre à gazole (diesel) ...	90
Purge du système d'alimentation en gazole (diesel)	149

Q

Quickheat.....	114
----------------	-----

R

Rabattement	28
Rabattement des sièges	37
Rangement sous le siège	54
Rappel de ceinture de sécurité ...	80
Réception de la radio	107
Réglage de la portée des phares	99
Réglage des appuis-tête	7
Réglage de siège	36
Réglage des rétroviseurs	8
Réglage des sièges	6
Réglage du volant	9, 70
Réglage électrique	27
Réglages mémorisés.....	21
Régulateur de vitesse	85, 132
Remorquage d'un autre véhicule	180
Remorquage du véhicule	179
Remplacement des ampoules ...	150

Remplacement des balais d'essuie-glace	149
Reprise des véhicules hors d'usage	144
Rodage d'un véhicule neuf	117
Roue de secours	176

S

Sécurité enfants	24
Service	116
Signaux sonores	90
Stationnement	17, 118
Stockage du véhicule.....	143
Symboles	4
Système d'airbag	41
Système d'airbag frontal	42
Système d'airbag latéral	43
Système d'airbag rideau	44
Système de charge	80
Système de détection de dégonflage.....	83
Système de détection de dégonflage des pneus	168
Système de freinage et d'embrayage	81
Système de transport arrière.....	54
Systèmes de sécurité pour enfant	47

Systèmes de sécurité pour enfant Isofix	52
Systèmes de sécurité pour enfant Top-Tether	52

T

Télécommande radio	19
Téléphones mobiles et équipement radio C.B.	108
Témoin de dysfonctionnement	81
Témoins.....	78
Température de liquide de refroidissement du moteur	83
Température extérieure	74
Tension de la pile	90
Toit ouvrant	32
Triangle de présignalisation	67
Triple affichage d'informations	85
Trousse de secours	67

U

Utilisation	107
Utilisation de ce manuel	3

V

Ventilation.....	110
Verrouillage automatique	24
Verrouillage central	21

Volant chauffant	71
Vue d'ensemble du tableau de bord	11