

# KADJAR


notice d'utilisation



# Castrol, partenaire exclusif de Renault



bénéficiez des technologies de pointe issues de la compétition, pour assurer la performance et la longévité de votre véhicule Renault grâce à la gamme de lubrifiants moteurs spécialement développés par Renault et Castrol.

Renault recommande 

[renault.fr](https://www.renault.fr)

# ***Bienvenue à bord de votre véhicule***

---

**Cette notice d'utilisation et d'entretien** réunit à votre intention les informations qui vous permettront :

- de bien connaître votre véhicule et, par là même, de bénéficier pleinement, et dans les meilleures conditions d'utilisation, de toutes les fonctionnalités et de tous les perfectionnements techniques dont il est doté.
- de maintenir son fonctionnement optimum par la simple mais rigoureuse observation des conseils d'entretien.
- de faire face, sans perte de temps excessive, aux opérations qui ne requièrent pas l'intervention d'un spécialiste.

Les quelques instants que vous consacrerez à la lecture de cette notice seront très largement compensés par les enseignements que vous en tirerez, les fonctionnalités et les nouveautés techniques que vous y découvrirez. Si certains points restaient encore obscurs, les techniciens de notre Réseau se feraient un plaisir de vous fournir tout renseignement complémentaire.

Pour vous aider, vous trouverez les symboles suivants :



et



visibles dans le véhicule, vous indiquent de consulter la notice pour connaître les détails et/ou limites d'interventions concernant des équipements de votre véhicule.



**présent dans toute la notice, vous indique une notion de risque, de danger ou une consigne de sécurité.**

La description des modèles, déclinés dans cette notice, a été établie à partir des caractéristiques techniques connues à la date de conception de ce document. **La notice regroupe l'ensemble des équipements** (de série ou optionnels) **existant pour ces modèles, leur présence dans le véhicule dépend de la version, des options choisies et du pays de commercialisation. De même, certains équipements devant apparaître en cours d'année peuvent être décrits dans ce document. Les visuels présents dans la notice sont donnés à titre d'exemples.**

Bonne route au volant de votre véhicule.

Traduit du français. Reproduction ou traduction même partielle interdite sans autorisation écrite du constructeur du véhicule.



# S O M M A I R E

## Chapitres

Faites connaissance avec votre véhicule .....

1

La conduite .....

2

Votre confort .....

3

Entretien .....

4

Conseils pratiques .....

5

Caractéristiques techniques .....

6

Index alphabétique .....

7

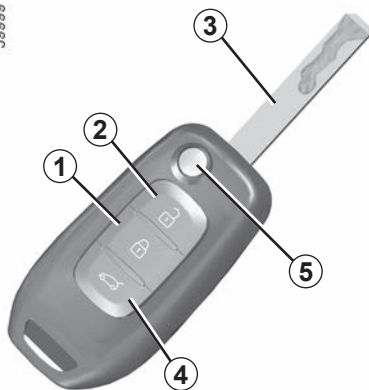


# Chapitre 1 : Faites connaissance avec votre véhicule

Clé, télécommande à radiofréquence : généralités, utilisation, supercondamnation . . . . .	1.2
Carte : généralités, utilisation, supercondamnation. . . . .	1.6
Verrouillage, déverrouillage des ouvrants . . . . .	1.14
Ouverture et fermeture des portes . . . . .	1.17
Condamnation automatique des ouvrants en roulage. . . . .	1.19
Appui-tête — Sièges . . . . .	1.20
Ceintures de sécurité. . . . .	1.24
Dispositifs de retenue complémentaires . . . . .	1.29
aux ceintures avant . . . . .	1.29
aux ceintures arrière . . . . .	1.35
latéraux . . . . .	1.36
Sécurité enfants : généralités . . . . .	1.38
Choix de la fixation du siège enfant . . . . .	1.41
Installation du siège enfant, généralités. . . . .	1.43
Siège enfant : fixation par ceinture de sécurité ou par système isofix . . . . .	1.45
Désactivation, activation airbag passager avant . . . . .	1.51
Poste de conduite . . . . .	1.54
Tableau de bord. . . . .	1.58
Ordinateur de bord . . . . .	1.66
menu de personnalisation des réglages du véhicule . . . . .	1.76
Volant de direction, direction assistée. . . . .	1.78
Rétroviseurs . . . . .	1.79
Heure et température extérieure . . . . .	1.81
Éclairages et signalisations extérieurs . . . . .	1.82
Avertisseurs sonores et lumineux . . . . .	1.88
Réglage des faisceaux . . . . .	1.89
Essuie-vitres, lave-vitres . . . . .	1.90
Réservoir carburant (remplissage carburant) . . . . .	1.98
Réservoir réactif . . . . .	1.101

# CLÉ, TÉLÉCOMMANDE À RADIOFRÉQUENCE : généralités (1/2)

39999



- 1 Verrouillage de tous les ouvrants.
- 2 Déverrouillage de tous les ouvrants.
- 3 Clé de contacteur-démarrreur et de la porte avant gauche.
- 4 Condamnation/décondamnation du hayon seul.

## Télécommande avec insert rabattable :

- 5 Verrouillage/déverrouillage de l'insert de la clé. Pour libérer l'insert de son logement, appuyez sur le bouton 5, il sort de lui-même. Appuyez sur le bouton 5 et accompagnez l'insert pour le rentrer dans son logement.

### Conseil

N'approchez pas la télécommande d'une source de chaleur, de froid ou d'humidité.

La clé ne doit pas être utilisée pour une autre fonction que celles décrites dans la notice (décapsuler une bouteille...).



### Responsabilité du conducteur lors du stationnement ou arrêt du véhicule

Ne quittez jamais votre véhicule en y laissant un enfant, un adulte non autonome ou un animal même pour une courte durée.

En effet, ceux-ci pourraient se mettre en danger ou mettre en danger d'autres personnes, par exemple en démarrant le moteur, en actionnant des équipements comme les lève-vitres ou encore en verrouillant les portes...

De plus, par temps chaud et/ou ensoleillé, sachez que la température intérieure de l'habitacle monte très rapidement.

**RISQUE DE MORT OU BLESSURES GRAVES.**

# CLÉ, TÉLÉCOMMANDE À RADIOFRÉQUENCE : généralités (2/2)

## Champ d'action de la télécommande à radiofréquence

Il varie selon l'environnement : attention aux manipulations de la télécommande pouvant provoquer un verrouillage ou un déverrouillage intempestif des portes par appuis involontaires sur les boutons.

**Nota** : si un ouvrant (porte ou coffre) est ouvert ou mal fermé, il y a un verrouillage puis un déverrouillage rapide des ouvrants.

### Interférences

Suivant l'environnement proche (installations extérieures ou usage d'appareils fonctionnant sur la même fréquence que la télécommande), le fonctionnement peut être perturbé.

### Remplacement, besoin d'une clé ou d'une télécommande supplémentaire

Adressez-vous exclusivement à un Représentant de la marque :

- en cas de remplacement d'une clé, il sera nécessaire d'amener le véhicule et toutes ses clés chez un Représentant de la marque pour initialiser l'ensemble ;
- suivant véhicule, vous avez la possibilité d'utiliser jusqu'à quatre télécommandes.

### Défaillance de la télécommande

Assurez-vous d'avoir toujours une pile en bon état, du bon modèle et introduite correctement. La durée de vie de la pile est d'environ deux ans.

Pour connaître la procédure de changement de pile, reportez-vous au paragraphe « Télécommande à radiofréquence : pile » en chapitre 5.

# TÉLÉCOMMANDE À RADIOFRÉQUENCE : utilisation

La télécommande **A** assure le verrouillage ou le déverrouillage des ouvrants. Elle est alimentée par une pile qu'il convient de remplacer (reportez-vous au paragraphe « Télécommande à radiofréquence : piles » en chapitre 5).

## Verrouillage des portes

Appuyez sur le bouton de verrouillage **1**.

Le **verrouillage** est visualisé par **deux** clignotements des feux de détresse et des répéteurs latéraux.

Si un ouvrant (porte, hayon) est ouvert ou mal fermé, il y a un verrouillage puis un déverrouillage rapide des ouvrants et pas de clignotement des feux de détresse ni des répéteurs latéraux.

## Déverrouillage des portes

Un appui sur le bouton **2** permet le déverrouillage des ouvrants.

Le **déverrouillage** est visualisé par **un** clignotement des feux de détresse et des répéteurs latéraux.

39999

**A**



## Verrouillage/déverrouillage du coffre seul

Appuyez sur le bouton **3**.

## Nota

Moteur tournant, contact mis et en position accessoires (reportez-vous au paragraphe « Contacteur de démarrage : véhicule avec clé » en chapitre 2), les boutons de la télécommande sont inactifs.



### Responsabilité du conducteur lors du stationnement ou arrêt du véhicule

Ne quittez jamais votre véhicule en y laissant un enfant, un adulte non autonome ou un animal même pour une courte durée.

En effet, ceux-ci pourraient se mettre en danger ou mettre en danger d'autres personnes, par exemple en démarrant le moteur, en actionnant des équipements comme les lève-vitres ou encore en verrouillant les portes...

De plus, par temps chaud et/ou ensoleillé, sachez que la température intérieure de l'habitacle monte très rapidement.

**RISQUE DE MORT OU BLESSURES GRAVES.**

# TÉLÉCOMMANDE À RADIOFRÉQUENCE : supercondamnation

39999



Lorsque le véhicule est équipé de la supercondamnation, celle-ci permet de verrouiller les ouvrants et d'empêcher l'ouverture des portes par les poignées intérieures (cas d'un bris de glace suivi d'une tentative d'ouverture des portes par l'intérieur).

## Pour activer la supercondamnation

Exercez deux appuis successifs sur le bouton **1**.

Le verrouillage est visualisé par **deux clignotements** lents et de trois clignotements rapides des feux de détresse et des répéteurs latéraux.

**Particularité** : la supercondamnation n'est pas possible si les feux de détresse ou les feux de position du véhicule sont allumés.

## Pour désactiver la supercondamnation

Déverrouillez le véhicule à l'aide du bouton **2**.

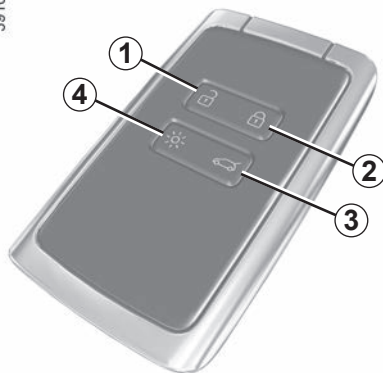
Le déverrouillage est visualisé par **un clignotement** des feux de détresse.



N'utilisez jamais la supercondamnation des portes s'il reste quelqu'un à l'intérieur du véhicule.

## CARTE : généralités (1/3)

39100



- 1 Déverrouillage de tous les ouvrants.
- 2 Verrouillage de tous les ouvrants.
- 3 Verrouillage/déverrouillage du coffre.
- 4 Allumage à distance de l'éclairage.

### La carte permet :

- le verrouillage/déverrouillage des ouvrants (portes, coffre) (reportez-vous aux pages suivantes) ;
- l'allumage de l'éclairage à distance du véhicule (reportez-vous aux pages suivantes) ;
- la fermeture automatique à distance des vitres électriques et, suivant véhicule, du toit ouvrant, reportez-vous aux paragraphes « Lève-vitres électriques » et « Toit ouvrant électrique » en chapitre 3 ;
- le démarrage du moteur, reportez-vous au paragraphe « Démarrage moteur » en chapitre 2.

### Autonomie

Assurez-vous d'avoir une pile en bon état, du bon modèle et introduite correctement. Sa durée de vie est d'environ deux ans : remplacez-la lorsque le message « Pile carte faible » apparaît au tableau de bord (reportez-vous au paragraphe « Carte : pile » en chapitre 5).

### Champ d'action de la carte

Il varie selon l'environnement : attention aux manipulations de la carte pouvant verrouiller ou déverrouiller le véhicule par appuis involontaires sur les boutons.

Pile déchargée, vous pouvez toujours verrouiller/déverrouiller et démarrer le véhicule. Reportez-vous aux paragraphes « Verrouillage, déverrouillage des portes » en chapitre 1 et « Démarrage, arrêt du moteur » en chapitre 2.

## CARTE : généralités (2/3)

39100



### Fonction « éclairage à distance »

Un appui sur le bouton **4** allume les feux de croisement et l'éclairage intérieur pendant environ 20 secondes. Cela permet, par exemple, de repérer de loin le véhicule stationné dans un parking.

**Nota** : un nouvel appui sur le bouton **4** éteint l'éclairage.

### Conseil

N'approchez pas la carte d'une source de chaleur, de froid ou d'humidité.

Ne rangez pas la carte dans un lieu où elle pourrait être tordue, voire même détériorée involontairement : ceci est le cas, par exemple, lorsqu'on s'assoit sur la carte rangée dans une poche arrière de vêtement.

### Remplacement, besoin d'une carte supplémentaire

En cas de perte, ou si vous désirez une autre carte, adressez-vous exclusivement à un Représentant de la marque.

En cas de remplacement d'une carte, il sera nécessaire d'amener le véhicule **et toutes ses cartes** chez un Représentant de la marque pour réinitialiser l'ensemble.

Vous avez la possibilité d'utiliser jusqu'à quatre cartes par véhicule.



### Responsabilité du conducteur lors du stationnement ou arrêt du véhicule

Ne quittez jamais votre véhicule en y laissant un enfant, un adulte non autonome ou un animal même pour une courte durée.

En effet, ceux-ci pourraient se mettre en danger ou mettre en danger d'autres personnes, par exemple en démarrant le moteur, en actionnant des équipements comme les lève-vitres ou encore en verrouillant les portes...

De plus, par temps chaud et/ou ensoleillé, sachez que la température intérieure de l'habitacle monte très rapidement.

**RISQUE DE MORT OU BLESSURES GRAVES.**

## CARTE : généralités (3/3)

40303

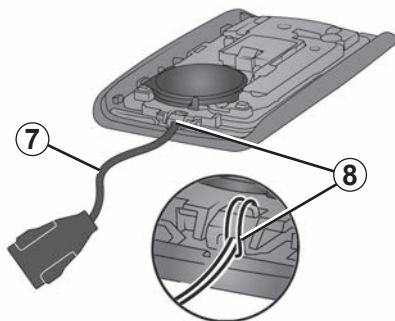


### Installation d'une dragonne 7

Faites coulisser la coque arrière 5 vers le bas en exerçant une pression sur la zone A.

Ne jamais introduire d'outils type tournevis dans l'orifice 6.

57037



Insérez la dragonne dans l'élément 8 et passez l'extrémité de la dragonne dans la boucle.

Positionnez la dragonne au niveau de l'orifice 6 et refermez la carte.

**Nota :** Vérifiez que le diamètre du cordon de la dragonne 7 soit adapté à celui de l'orifice 6.

## CARTE « MAINS LIBRES » : utilisation (1/4)

Vous disposez de deux modes de verrouillage/déverrouillage du véhicule :

- la carte en « mains libres » ;
- la carte en télécommande.

Ne rangez pas la carte dans un lieu où elle pourrait être en contact avec d'autres équipements électroniques (ordinateur, téléphone...) qui peuvent perturber le fonctionnement.



### Responsabilité du conducteur lors du stationnement ou arrêt du véhicule

Ne quittez jamais votre véhicule en y laissant un enfant, un adulte non autonome ou un animal même pour une courte durée.

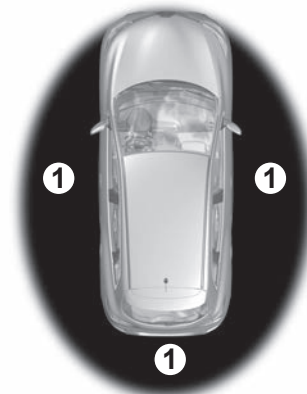
En effet, ceux-ci pourraient se mettre en danger ou mettre en danger d'autres personnes, par exemple en démarrant le moteur, en actionnant des équipements comme les lève-vitres ou encore en verrouillant les portes...

De plus, par temps chaud et/ou ensoleillé, sachez que la température intérieure de l'habitacle monte très rapidement.

**RISQUE DE MORT OU BLESSURES GRAVES.**



Ne quittez jamais votre véhicule en laissant une carte à l'intérieur.



### Utilisation de la carte en mains libres

Le mode « mains libres » permet le verrouillage/déverrouillage sans action sur les boutons de la carte lorsque celle-ci est présente dans la zone d'accès **1**.

**Nota :** Il est possible de désactiver l'accès « mains libres » (reportez-vous au paragraphe « Menu de personnalisation des réglages du véhicule » en chapitre 1).

## CARTE « MAINS LIBRES » : utilisation (2/4)



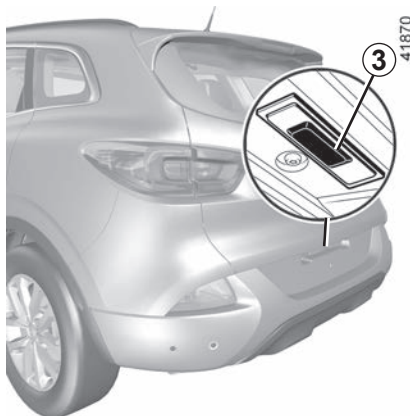
### Déverrouillage « mains libres »

Carte dans la zone 1, appuyez sur le bouton 2 de la poignée d'une des portes avant : le véhicule se déverrouille.

Le déverrouillage est visualisé par un **clignotement** des feux de détresse et des répéteurs latéraux.

Un appui sur le bouton 3 déverrouille tout le véhicule et entrouvre le coffre.

Le système « mains libres » peut être momentanément perturbé lorsque l'un des capteurs intégrés à l'intérieur de la poignée de porte est occulté (saletés, boue, neige, sels d'épandage...).



Nettoyez les capteurs. Si le problème persiste, consultez un Représentant de la marque.

### Verrouillage « mains libres » à l'éloignement

Carte sur vous, portes et coffre fermés, éloignez-vous du véhicule : il se verrouille automatiquement dès que vous sortez de la zone d'accès.

**Nota** : la distance à laquelle se verrouille le véhicule dépend de l'environnement.

Le verrouillage est visualisé par un **clignotement** des feux de détresse et des répéteurs latéraux suivi d'un **allumage fixe** d'environ quatre secondes et confirmé par un signal sonore.

### Verrouillage à l'aide du bouton 2

Portes et coffre fermés, appuyez sur le bouton 2 de la poignée d'une des portes avant. Le véhicule se verrouille. Le verrouillage est visualisé par **deux clignotements** des feux de détresse et des répéteurs latéraux.

### Particularités liées au verrouillage

Après un verrouillage par appui sur le bouton 2, il faut attendre environ trois secondes pour pouvoir déverrouiller le véhicule. Durant ces trois secondes, il est possible de s'assurer du bon verrouillage en actionnant les poignées de portes. Si une porte est ouverte ou mal fermée :

- lors du verrouillage par appui sur le bouton 2, il y a un verrouillage puis un déverrouillage rapide du véhicule sans clignotement des feux de détresse et des répéteurs latéraux ;
- lors de l'éloignement, il n'y a pas de verrouillage du véhicule.

## CARTE « MAINS LIBRES » : utilisation (3/4)



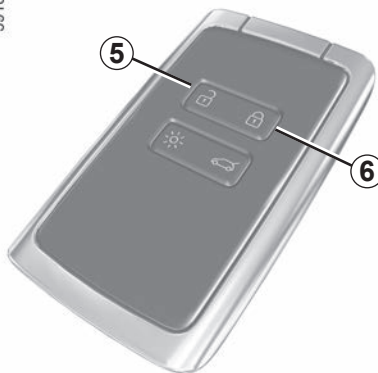
### Particularités liées au verrouillage (suite)

Pour les véhicules qui en sont équipés, au-delà de 15 minutes environ, carte dans la zone de détection, le verrouillage à l'éloignement du véhicule est désactivé.

Le verrouillage du véhicule ne peut se faire si une carte est dans la zone 4.

Après déverrouillage par appui sur le bouton de la carte sans ouverture d'un ouvrant, le verrouillage « mains libres » à l'éloignement est désactivé.

39100



### Utilisation de la carte en télécommande

#### Déverrouillage à l'aide de la carte

Pressez le bouton 5.

Le déverrouillage est visualisé par un **clignotement** des feux de détresse et des répétiteurs latéraux.

#### Verrouillage à l'aide de la carte

Portes et coffre fermés, appuyez sur le bouton 6 : le véhicule se verrouille.

Le verrouillage est visualisé par **deux clignotements** des feux de détresse et des répétiteurs latéraux.

**Nota :** la distance maximale à laquelle se verrouille le véhicule dépend de l'environnement.

#### Particularités

Le verrouillage du véhicule ne peut se faire si un ouvrant (porte ou coffre) est ouvert ou mal fermé, il y a un verrouillage/déverrouillage rapide du véhicule sans clignotement des feux de détresse et des répétiteurs latéraux.

Moteur tournant, les boutons de la carte sont désactivés.

## CARTE « MAINS LIBRES » : utilisation (4/4)



39866

**Moteur démarré**, si après avoir ouvert et fermé une porte, la carte n'est plus dans la zone **4**, le message « carte non détectée » vous alerte que la carte n'est plus dans le véhicule. Cela permet d'éviter, par exemple, de partir après avoir déposé un passager avec la carte sur lui.

L'alerte disparaît lorsque la carte est de nouveau détectée.

39100



### Verrouillage/déverrouillage du coffre seul

Pressez le bouton **7** pour verrouiller/déverrouiller uniquement le coffre.



### Responsabilité du conducteur lors du stationnement ou arrêt du véhicule

Ne quittez jamais votre véhicule en y laissant un enfant, un adulte non autonome ou un animal même pour une courte durée.

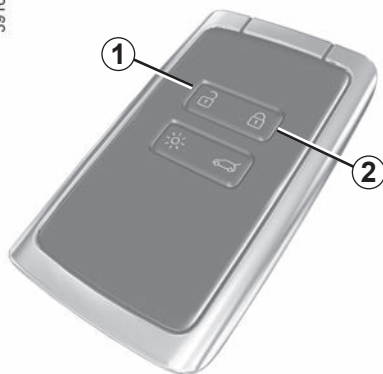
En effet, ceux-ci pourraient se mettre en danger ou mettre en danger d'autres personnes, par exemple en démarrant le moteur, en actionnant des équipements comme les lève-vitres ou encore en verrouillant les portes...

De plus, par temps chaud et/ou ensoleillé, sachez que la température intérieure de l'habitacle monte très rapidement.

**RISQUE DE MORT OU BLESSURES GRAVES.**

## CARTE : supercondamnation

39100

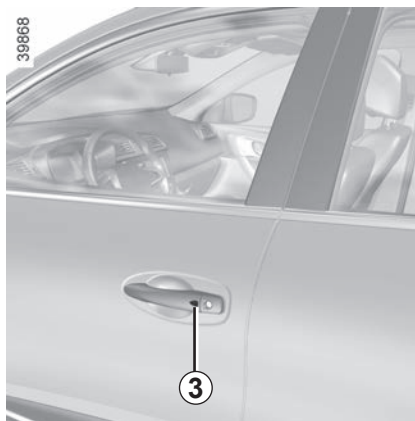


Lorsque le véhicule est équipé de la supercondamnation, celle-ci permet de verrouiller les ouvrants et d'empêcher l'ouverture des portes par les poignées intérieures (cas d'un bris de glace suivi d'une tentative d'ouverture des portes par l'intérieur).



N'utilisez jamais la supercondamnation des portes s'il reste quelqu'un à l'intérieur du véhicule.

39868



### Pour activer la supercondamnation

Exercez deux impulsions rapprochées sur le bouton **2**.

Véhicule déverrouillé, vous avez la possibilité supplémentaire d'exercer deux impulsions rapprochées sur le bouton **3** de la porte conducteur, de la porte passager ou du coffre.

Dans les deux cas, le verrouillage est visualisé par **cinq clignotements** des feux de détresse et des répéteurs latéraux.

### Particularité

Il n'est pas possible d'activer la supercondamnation lorsque les feux de détresse ou les feux de position sont allumés.

### Pour désactiver la supercondamnation

Déverrouillez le véhicule à l'aide du bouton **1** de la carte.

Le déverrouillage est visualisé par **un clignotement** des feux de détresse et des répéteurs latéraux.

## VERROUILLAGE, DÉVERROUILLAGE DES PORTES (1/3)

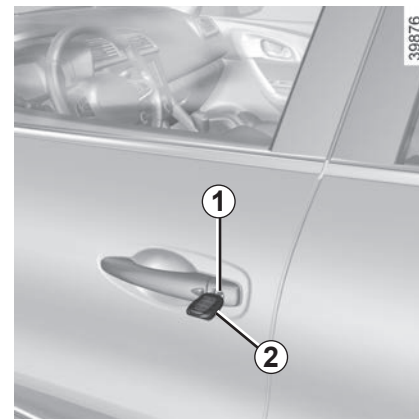
### Cas de non fonctionnement de la télécommande ou, suivant véhicule, de la carte

Dans certains cas, la télécommande à radiofréquence ou la carte peuvent ne pas fonctionner :

- usure de la pile de la télécommande à radiofréquence ou de la carte, batterie du véhicule déchargée...
- utilisation d'appareils fonctionnant sur la même fréquence que la carte (téléphone portable...);
- véhicule situé dans une zone à forts rayonnements électromagnétiques.

Il est possible alors :

- d'utiliser, suivant véhicule, la clé intégrée à la télécommande à radiofréquence ou la clé de secours intégrée à la carte pour déverrouiller la porte avant gauche;
- de verrouiller manuellement chacune des portes;
- d'utiliser la commande de verrouillage/déverrouillage des portes de l'intérieur (reportez-vous aux pages suivantes).



### Véhicules avec clé, télécommande

#### Utilisation de la clé

Introduisez la clé **2** dans la serrure **1** et verrouillez ou déverrouillez la porte avant gauche.



Ne quittez jamais votre véhicule clé ou carte à l'intérieur.

## VERROUILLAGE, DÉVERROUILLAGE DES PORTES (2/3)

40303

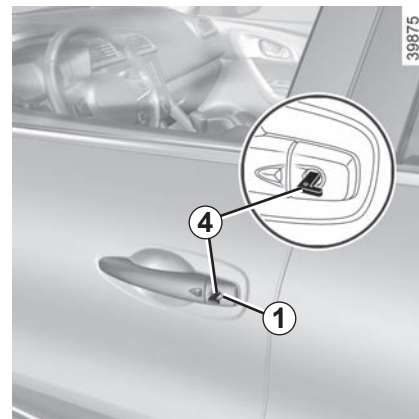


### Véhicules avec carte

#### Accès à la clé 4 intégrée à la carte

Faites coulisser la coque arrière **3** vers le bas en exerçant une pression sur la zone **A**.

39102



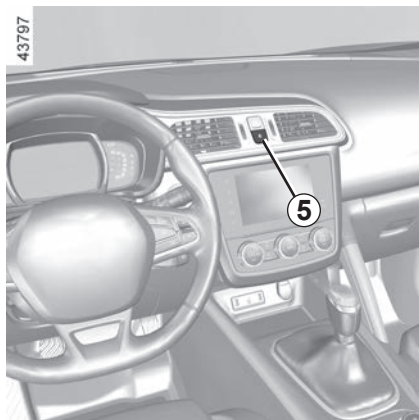
39875

### Utilisation de la clé intégrée

Introduisez la clé **4** dans la serrure **1** et verrouillez ou déverrouillez la porte avant gauche.

Une fois entré dans le véhicule, remplacez la clé intégrée dans son logement dans la carte.

## VERROUILLAGE, DÉVERROUILLAGE DES PORTES (3/3)



### Commande de verrouillage/ Déverrouillage de l'intérieur

Le contacteur **5** commande simultanément les portes et le coffre.

**Déverrouillage** : pressez le contacteur **5**, il s'éteint.

**Verrouillage** : pressez le contacteur **5**, il s'allume.

Si un ouvrant (porte ou coffre) est ouvert ou mal fermé, il y a un verrouillage/déverrouillage rapide des ouvrants.

En cas de transport d'objet avec le coffre ouvert vous pouvez tout de même verrouiller les autres ouvrants : **moteur arrêté**, exercez un appui de plus de cinq secondes sur le contacteur **5** pour verrouiller les autres ouvrants.

### Verrouillage des ouvrants sans la carte ou sans clé

Cas, par exemple, d'une pile déchargée, d'un non-fonctionnement temporaire de la carte ou de la clé...

**Moteur arrêté, un ouvrant (porte ou coffre) ouvert**, exercez un appui de plus de cinq secondes sur le contacteur **5**.

À la fermeture de la porte tous les ouvrants seront verrouillés.

Le déverrouillage de l'extérieur du véhicule ne sera possible qu'avec la carte située dans la zone d'accès au véhicule ou à l'aide de la clé.

### Témoin d'état de verrouillage des ouvrants

Contact mis, le témoin intégré au contacteur **5** vous informe de l'état de verrouillage des ouvrants :

- témoin allumé, les ouvrants sont verrouillés ;
- témoin éteint, les ouvrants sont déverrouillés.

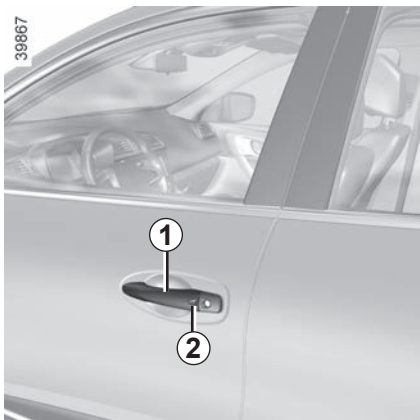
Lorsque vous verrouillez les portes de l'extérieur, le témoin reste allumé puis s'éteint.



### Responsabilité du conducteur

Si vous décidez de rouler portes verrouillées, sachez que cela peut rendre plus difficile l'accès des secouristes dans l'habitacle en cas d'urgence.

## OUVERTURE ET FERMETURE DES PORTES (1/2)



### Ouverture de l'extérieur

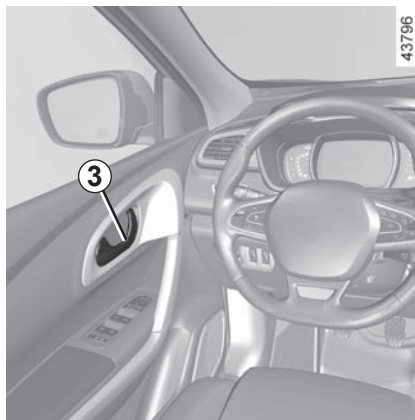
Portes déverrouillées, tirez la poignée **1**.

### Particularité des véhicules équipés de la carte

Portes verrouillées, appuyez sur le bouton **2** de la poignée **1** d'une des deux portes avant et tirez vers vous.



Par mesure de sécurité, les manœuvres d'ouverture/fermeture ne doivent se faire que véhicule à l'arrêt.

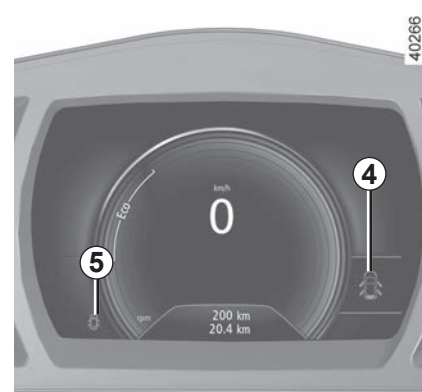


### Ouverture de l'intérieur

Tirez la poignée **3**.


### Alarme sonore d'oubli d'éclairage

À l'ouverture d'une porte et si la manette d'éclairage n'est pas en position AUTO, une alarme sonore se déclenche pour vous signaler que les feux sont restés allumés alors que le contact moteur est coupé.



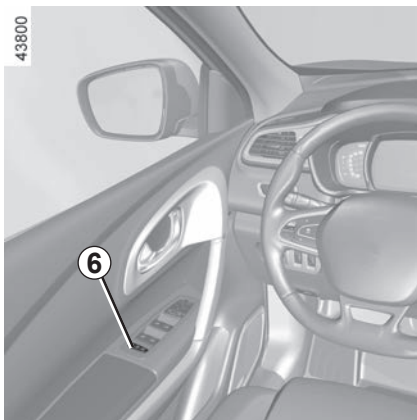
### Alarme d'oubli de fermeture d'un ouvrant

À l'arrêt, contact mis, le témoin **4** s'allume au tableau de bord accompagné

du témoin **5**  indiquant le ou les ouvrants (porte, coffre) ouverts ou mal fermés.

Lorsque le véhicule atteint 20 km/h environ, un témoin indique le ou les ouvrants (porte ou coffre) ouverts ou mal fermés, accompagné du message « coffre ouvert » ou « porte ouverte » et un signal sonore retentit pendant 40 secondes environ ou jusqu'à la fermeture de l'ouvrant.

## OUVERTURE ET FERMETURE DES PORTES (2/2)



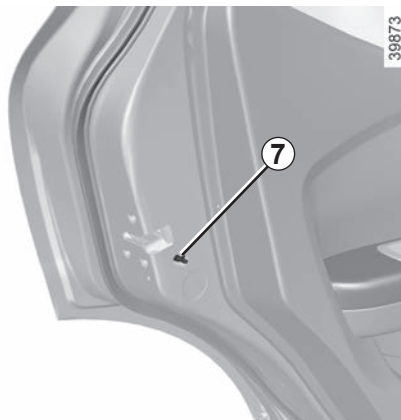
### Sécurité enfants

Appuyez sur le contacteur **6** pour interdire ou autoriser l'ouverture des vitres arrière électriques depuis l'intérieur. L'allumage du témoin intégré au contacteur indique la condamnation.

### Anomalies de fonctionnement

En cas de défaillance du système :

- un signal sonore retentit ;
- le message « sécurité enfants à contrôler » s'affiche au tableau de bord ;
- le témoin intégré ne s'allume pas.



### Véhicule avec verrouillage manuel des portes

Pour rendre impossible l'ouverture des portes arrière de l'intérieur, déplacez le levier **7** et vérifiez de l'intérieur que les portes sont bien condamnées.



Par mesure de sécurité, les manœuvres d'ouverture/fermeture ne doivent se faire que véhicule à l'arrêt.



### Responsabilité du conducteur lors du stationnement ou arrêt du véhicule

Ne quittez jamais votre véhicule en y laissant un enfant, un adulte non autonome ou un animal même pour une courte durée.

En effet, ceux-ci pourraient se mettre en danger ou mettre en danger d'autres personnes, par exemple en démarrant le moteur, en actionnant des équipements comme les lève-vitres ou encore en verrouillant les portes...

De plus, par temps chaud et/ou ensoleillé, sachez que la température intérieure de l'habitacle monte très rapidement.

**RISQUE DE MORT OU BLESSURES GRAVES.**

# CONDAMNATION AUTOMATIQUE DES OUVRANTS EN ROULAGE



## Principe de fonctionnement

Après démarrage du véhicule, le système condamne automatiquement les ouvrants dès que vous atteignez environ 10 km/h.

La décondamnation se fait :

- par appui sur le contacteur **1** de décondamnation des portes (le témoin s'éteint) ;
- à l'arrêt, par ouverture de l'intérieur d'une porte avant.

**Nota** : s'il y a ouverture/fermeture d'une porte, celle-ci se verrouille de nouveau automatiquement lorsque le véhicule atteint environ 10 km/h.

## Activation/Désactivation de la fonction

**Pour l'activer** : véhicule à l'arrêt et moteur tournant appuyez sur le contacteur **1** jusqu'à entendre un signal sonore.

**Pour la désactiver** : véhicule à l'arrêt et moteur tournant appuyez sur le contacteur **1** jusqu'à entendre deux signaux sonores.

Suivant véhicule, vous pouvez aussi désactiver/activer cette fonction depuis le tableau de bord ou, suivant véhicule, depuis l'écran multimédia.

Reportez-vous au paragraphe « Menu de personnalisation des réglages du véhicule » en chapitre 1, fonction « Blocage des portes en roulant ».

## Anomalie de fonctionnement

Si vous constatez une anomalie de fonctionnement (pas de condamnation automatique, le témoin intégré au contacteur **1** ne s'allume pas à la condamnation des ouvrants...) vérifiez en premier lieu la bonne fermeture de tous les ouvrants. S'ils sont bien fermés, adressez-vous à un Représentant de la marque.

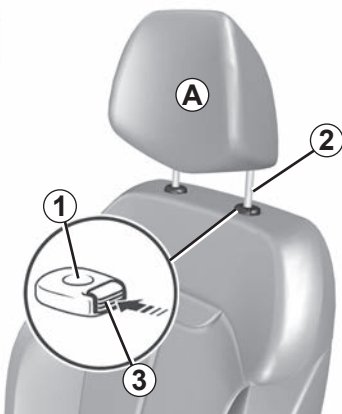


### Responsabilité du conducteur

Si vous décidez de rouler portes verrouillées, sachez que cela peut rendre plus difficile l'accès des secouristes dans l'habitacle en cas d'urgence.

# APPUIS-TÊTE AVANT

39880



## Pour monter l'appui-tête

Tirez l'appui-tête vers le haut jusqu'à la hauteur désirée. Assurez-vous de son bon verrouillage.

## Pour descendre l'appui-tête

Appuyez sur le bouton **3** et accompagnez l'appui-tête dans sa descente jusqu'à la hauteur désirée. Assurez-vous de son bon verrouillage.

## Pour enlever l'appui-tête

Montez l'appui-tête dans sa position la plus haute (inclinez le dossier vers l'arrière si nécessaire). Appuyez sur le bouton **3** et levez l'appui-tête jusqu'à le libérer.

## Pour remettre l'appui-tête

Veillez à la propreté des tiges d'appui-tête **2**.

La tige comportant l'encoche doit être insérée dans le fourreau **1** muni du bouton de verrouillage **3**.

Introduisez les tiges de l'appui-tête dans les fourreaux (inclinez le dossier vers l'arrière si nécessaire).

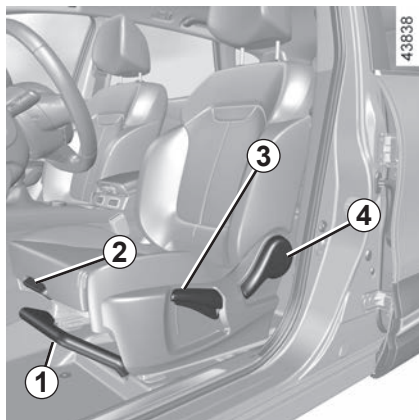
Appuyez sur le bouton **3** et enfoncez l'appui-tête jusqu'à son blocage puis réglez-le suivant la hauteur désirée. Vérifiez le bon verrouillage de chaque tige **2** sur le dossier du siège.

26342



L'appui-tête étant un élément de sécurité, veillez à sa présence et à son bon positionnement : le haut de l'appui-tête doit se situer le plus proche possible du sommet de la tête et la distance entre la tête et la partie **A** doit être minimale.

## SIÈGES AVANT À COMMANDES MANUELLES (1/2)



### Pour avancer ou reculer le siège

Levez la poignée **1** pour déverrouiller. À la position choisie, relâchez-la et assurez-vous du bon verrouillage du siège.

### Ajustement de la longueur d'assise

Levez la poignée **2** pour déverrouiller. À la position choisie, relâchez la poignée et assurez-vous du bon verrouillage.

### Pour monter ou descendre l'assise du siège

Manœuvrez le levier **3** autant de fois que nécessaire vers le haut ou vers le bas.

### Pour incliner le dossier

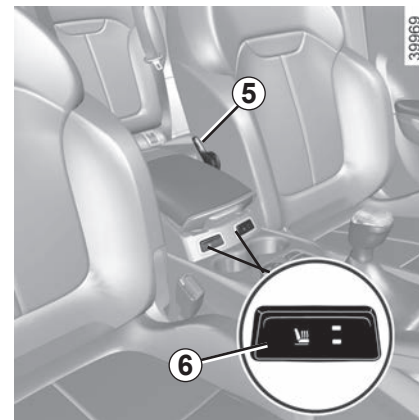
Levez le levier **4** et basculez le dossier jusqu'à la position désirée.



Pour des raisons de sécurité, effectuez ces réglages véhicule à l'arrêt.

Pour ne pas gêner l'efficacité des ceintures de sécurité, nous vous conseillons de ne pas trop incliner les dossiers des sièges en arrière.

Aucun objet ne doit se trouver sur le plancher (place avant conducteur) : en effet en cas de freinage brusque, ces objets risquent de glisser sous le pédalier et d'empêcher son utilisation.



### Pour régler le siège conducteur au niveau des lombaires

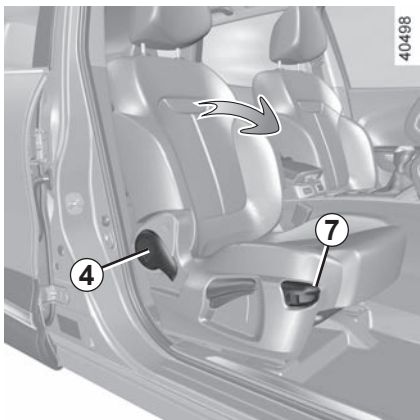
Abaissez la manette **5** pour accentuer le soutien et levez-la pour l'atténuer.

### Sièges chauffants

Contact mis, appuyez sur le contacteur **6** du siège désiré. Les témoins intégrés au contacteur s'allument.

Le système régule automatiquement le chauffage et le désactive si nécessaire. Un second appui diminue la température. Un troisième appui éteint le chauffage.

## SIÈGES AVANT À COMMANDES MANUELLES (2/2)



### Position tablette

Suivant véhicule, le dossier côté passager peut se rabattre sur l'assise et permet d'obtenir une position tablette.

- Abaissez l'appui-tête ;
- reculez le siège ;
- levez le levier **4** et inclinez le dossier vers l'avant au maximum ;
- tirez la poignée **7** et abaissez complètement le dossier.



Pour votre sécurité, fixez les objets transportés lorsque le siège est en position tablette.

Lors de l'utilisation du siège passager en position tablette, il est interdit d'utiliser les deux places arrière se trouvant juste derrière lui.



Après réglage, veillez au bon verrouillage des sièges.



Lors de la mise en tablette du dossier du siège avant, désactivez impérativement l'airbag passager avant (reportez-vous au paragraphe « Sécurité enfants : désactivation, activation airbag passager avant » en chapitre 1).

Risque de blessures graves en cas de déploiement de l'airbag par projection des objets posés sur le dossier mis en tablette.

L'étiquette (sur la planche de bord) et les marquages (sur le pare-brise) vous rappellent ces instructions.

### Repositionnement du siège

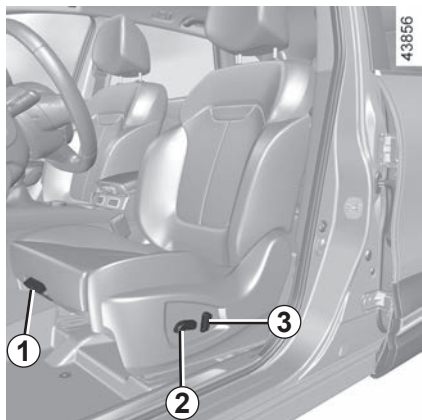
Veillez à ce qu'aucun objet n'empêche la manipulation du siège.

- Tirez la poignée **7** et relevez le dossier, assurez-vous de son bon verrouillage ;
- repositionnez l'assise.



Pour des raisons de sécurité, effectuez ces réglages véhicule à l'arrêt.

# SIÈGE AVANT À COMMANDES ÉLECTRIQUES

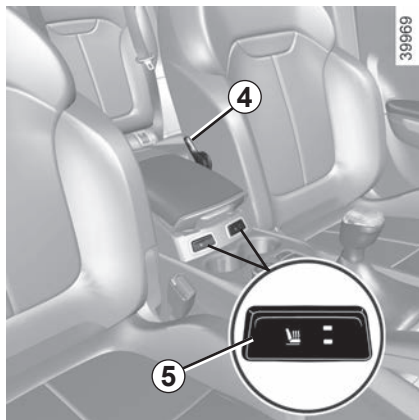


## Réglage de l'assise :

- **Pour régler la longueur d'assise**, actionnez le contacteur **1**.
- **Pour avancer ou reculer l'assise**  
Actionnez le contacteur **2** vers l'avant ou vers l'arrière.
- **Pour rehausser ou abaisser l'assise**  
Actionnez le contacteur **2** vers le haut ou vers le bas.

## Réglage du dossier :

**Pour incliner le dossier**, actionnez le contacteur **3** vers l'avant ou l'arrière.



## Pour régler le siège au niveau des lombaires

Abaissez la manette **4** pour accentuer le soutien et levez-la pour l'atténuer.

## Sièges chauffants

Contact mis, appuyez sur le contacteur **5** du siège désiré. Les témoins intégrés au contacteur s'allument.

Le système régule automatiquement le chauffage et le désactive si nécessaire. Un second appui diminue la température. Un troisième appui éteint le chauffage.



Pour des raisons de sécurité, effectuez ces réglages véhicule à l'arrêt.

Veillez au bon verrouillage des dossiers des sièges.

Pour ne pas gêner l'efficacité des ceintures de sécurité, nous vous conseillons de ne pas trop incliner les dossiers des sièges en arrière.

Aucun objet ne doit se trouver sur le plancher (place avant conducteur) : en effet en cas de freinage brusque, ces objets risquent de glisser sous le pédalier et d'empêcher son utilisation.

## CEINTURES DE SÉCURITÉ (1/5)

Pour assurer votre sécurité, portez votre ceinture de sécurité lors de tous vos déplacements. De plus, vous devez vous conformer à la législation locale du pays où vous vous trouvez.

Pour la bonne efficacité des ceintures arrière, assurez-vous du bon verrouillage de la banquette arrière

Reportez-vous au paragraphe « Banquette arrière : fonctionnalités » en chapitre 3.



Des ceintures de sécurité mal ajustées ou vrillées risquent de causer des blessures en cas d'accident.

Utilisez une ceinture de sécurité pour une seule personne, enfant ou adulte.

Même les femmes enceintes doivent porter leur ceinture. Dans ce cas, veillez à ce que la sangle de bassin n'exerce pas une pression trop importante sur le bas-ventre sans créer de jeu supplémentaire.

**Avant de démarrer, procédez d'abord au réglage de la position de conduite, puis, pour tous les occupants, à l'ajustement de la ceinture de sécurité pour obtenir la meilleure protection.**

### Réglage de la position de conduite

- **Asseyez-vous bien au fond de votre siège** (après avoir retiré votre manteau, blouson...). C'est essentiel pour le positionnement correct du dos ;
- **réglez l'avancée du siège en fonction du pédalier.** Votre siège doit être reculé au maximum compatible avec l'enfoncement complet de la pédale d'embrayage. Le dossier doit être réglé de manière à ce que les bras restent légèrement pliés ;
- **réglez la position de votre appui-tête.** Pour un maximum de sécurité la distance entre votre tête et l'appui-tête doit être minimale ;
- **réglez la hauteur d'assise.** Ce réglage permet d'optimiser votre vision de conduite ;
- **réglez la position du volant.**



### Ajustement des ceintures de sécurité

Tenez-vous bien appuyé contre le dossier.

La sangle de thorax **1** doit être rapprochée le plus possible de la base du cou, sans toutefois porter sur ce dernier.

La sangle de bassin **2** doit être portée à plat sur les cuisses et contre le bassin.

La ceinture doit porter le plus directement possible sur le corps. Ex. : évitez les vêtements trop épais, les objets intercalés...

## CEINTURES DE SÉCURITÉ (2/5)



### Verrouillage

Déroulez la sangle **lentement et sans à-coups** et assurez l'encliquetage du pêne **3** dans le boîtier **5** (vérifiez le verrouillage en tirant sur le pêne **3**).

En cas de blocage de la sangle, effectuez un large retour en arrière et déroulez à nouveau.


Si votre ceinture est complètement bloquée, tirez lentement, mais fortement la sangle, pour en extraire environ 3 cm. Laissez-la se rembobiner seule puis déroulez à nouveau.

Si le problème persiste, consultez un Représentant de la marque.

### **Témoin d'alerte de non-port de la ceinture conducteur et, suivant véhicule, du passager avant**

Il s'allume sur l'afficheur central à la mise sous contact et si la ceinture conducteur ou passagers avant (lorsque le siège est occupé) n'est pas bouclée.


Suivant véhicule, lorsque le siège est occupé, si l'une des ceintures n'est pas bouclée ou s'est débouclée et que la vitesse du véhicule est supérieure à

20 km/h environ, le témoin  clignote et un signal sonore retentit pendant environ 120 secondes.

**Nota** : un objet posé sur l'assise passager peut, dans certains cas, déclencher le témoin d'alerte et un signal sonore.

## CEINTURES DE SÉCURITÉ (3/5)

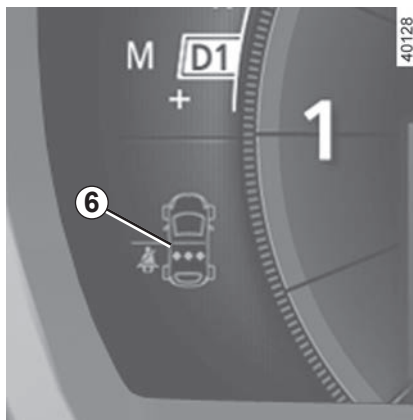
### Alerte de non-port de ceinture arrière (suivant véhicule)

Le témoin  s'allume sur l'afficheur central à chaque mise sous contact. Il est accompagné du visuel **6** qui indique au conducteur l'état de bouclage de chacune des ceintures arrière pendant 60 secondes environ à chaque :


- mise sous contact ;
- ouverture d'une porte ;
- bouclage/débouclage d'une ceinture arrière.

Lecture du visuel **6** :

- repère en vert : ceinture bouclée ;
- repère en rouge : ceinture non bouclée.



Lorsqu'une ceinture arrière est ou devient débouclée à une vitesse supérieure à 20 km/h environ, le

témoin  de l'afficheur central clignote, l'indicateur du siège concerné passe en rouge au niveau du visuel **6** et un signal sonore retentit pendant environ 30 ou 120 secondes suivant véhicule.

Dans tous les cas, assurez-vous que les passagers arrière sont bien attachés et que le nombre de ceintures bouclées indiqué correspond au nombre de places occupées.

### Déverrouillage

Pressez le bouton **4**, la ceinture est rappelée par l'enrouleur. Accompagnez-la.

## CEINTURES DE SÉCURITÉ (4/5)



### Réglage en hauteur des ceintures avant

Utilisez le bouton **7** pour régler la hauteur de la ceinture de telle sorte que la sangle de thorax passe comme indiqué précédemment. Appuyez sur le bouton **7** et montez ou descendez la ceinture. Une fois le réglage effectué, assurez-vous du bon verrouillage.



### Ceintures arrière 8

Le verrouillage, le déverrouillage et l'ajustement s'effectuent de la même manière que pour les ceintures avant.



Vérifiez le bon positionnement et le bon fonctionnement des ceintures de sécurité arrière après chaque manipulation de la banquette arrière.

## CEINTURES DE SÉCURITÉ (5/5)

Les informations suivantes concernent les ceintures avant et arrière du véhicule.



- Aucune modification ne doit être apportée aux éléments du système de retenue montés d'origine : ceintures et sièges ainsi que leurs fixations. Pour des cas particuliers (ex : installation d'un siège enfant), consultez un Représentant de la marque.
- N'utilisez pas de dispositifs permettant d'introduire du jeu dans les sangles (ex. : pince à linge, clip...), car une ceinture de sécurité portée trop lâche risque de provoquer des blessures en cas d'accident.
- Ne faites jamais passer la sangle de thorax sous votre bras, ni derrière votre dos.
- N'utilisez pas la même ceinture pour plus d'une personne et n'attachez jamais un bébé ou un enfant sur vos genoux avec votre ceinture.
- La ceinture ne doit pas être vrillée.
- À la suite d'un accident, faites vérifier et si nécessaire remplacer les ceintures. De même, faites remplacer votre ceinture si celle-ci présente une dégradation.
- Lors de la mise en place de la banquette arrière, veillez à bien repositionner la ceinture de sécurité et les boucles de façon à pouvoir les utiliser correctement.
- Veillez à insérer le pêne de la ceinture dans le boîtier approprié.
- Veillez à ne pas intercaler d'objet dans la zone du boîtier de verrouillage de la ceinture qui pourrait gêner son bon fonctionnement.
- Assurez-vous du bon positionnement du boîtier de verrouillage (il ne doit pas être caché, écrasé, plaqué... par des personnes ou des objets).

# DISPOSITIFS COMPLÉMENTAIRES À LA CEINTURE AVANT (1/6)

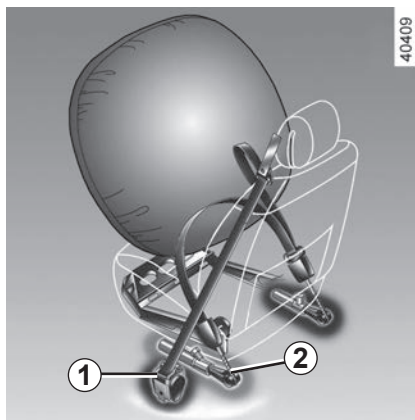
Suivant véhicule, ils peuvent être constitués de :

- **prétensionneurs d'enrouleur de ceinture de sécurité** ;
- **prétensionneurs de ceinture ventrale conducteur** ;
- **limiteurs d'effort de thorax** ;
- **airbags frontaux conducteur et passager**.

Ces systèmes sont prévus pour fonctionner séparément ou conjointement à l'occasion de chocs frontaux.

Suivant le niveau de violence du choc, le système peut déclencher :

- le blocage de la ceinture de sécurité ;
- le prétensionneur de l'enrouleur de ceinture de sécurité (qui se déclenche pour rectifier le jeu de la ceinture) ;
- le prétensionneur de ceinture ventrale pour plaquer l'occupant sur son siège ;
- l'airbag frontal.



## Prétensionneurs

Les prétensionneurs servent à plaquer la ceinture contre le corps, à plaquer l'occupant sur son siège et à augmenter ainsi son efficacité.

Contact mis, lors d'un choc de type frontal important et suivant la violence du choc, le système peut déclencher :

- le prétensionneur de l'enrouleur de ceinture de sécurité **1** qui rétracte instantanément la ceinture ;
- le prétensionneur de ceinture ventrale **2** pour le conducteur uniquement.



– À la suite d'un accident, faites vérifier l'ensemble des moyens de retenue.

– Toute intervention sur le système complet (prétensionneurs, airbags, boîtiers électroniques, câblages) ou réutilisation sur tout autre véhicule, même identique, est rigoureusement interdite.

- Pour éviter tout déclenchement intempestif pouvant occasionner des dommages, seul le personnel qualifié du Réseau de la marque est habilité à intervenir sur les prétensionneurs et airbags.
- Le contrôle des caractéristiques électriques de l'allumeur ne doit être effectué que par du personnel spécialement formé, utilisant un matériel adapté.
- Lors de la mise au rebut du véhicule, adressez-vous à un Représentant de la marque pour l'élimination du générateur de gaz des prétensionneurs et airbags.

## DISPOSITIFS COMPLÉMENTAIRES À LA CEINTURE AVANT (2/6)

### Limiteur d'effort


À partir d'un certain niveau de violence de choc, ce mécanisme se déclenche pour limiter, à un niveau supportable, les efforts de la ceinture sur le corps.

### Airbags frontaux conducteur et passager

Ils équipent les places avant côté conducteur et passager.

Un marquage « Airbag » sur le volant, la planche de bord (zone de l'airbag **A**) et, suivant véhicule, une vignette en partie inférieure du pare-brise rappellent la présence de cet équipement.

Chaque système airbag est composé de :

- un airbag et son générateur de gaz montés sur le volant pour le conducteur et dans la planche de bord pour le passager ;
- un boîtier électronique de surveillance du système commandant l'allumeur électrique du générateur de gaz ;
- un témoin de contrôle  unique au tableau de bord.

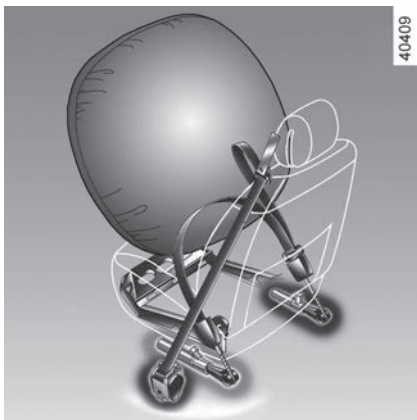


38890



Le système d'airbag utilise un principe pyrotechnique, ce qui explique qu'à son déploiement, il produit de la chaleur, libère de la fumée (ce qui n'est pas le signe d'un départ d'incendie) et génère un bruit de détonation. Le déploiement de l'airbag, qui doit être immédiat, peut provoquer des blessures à la surface de la peau ou autres désagréments.

## DISPOSITIFS COMPLÉMENTAIRES À LA CEINTURE AVANT (3/6)




### Fonctionnement

Le système n'est opérationnel que contact mis.

Lors d'un choc violent de type **frontal**, les airbags se gonflent rapidement, permettant ainsi d'amortir l'impact de la tête et du thorax du conducteur sur le volant et du passager sur la planche de bord ; puis ils se dégonflent immédiatement après le choc afin d'éviter toute entrave pour quitter le véhicule.

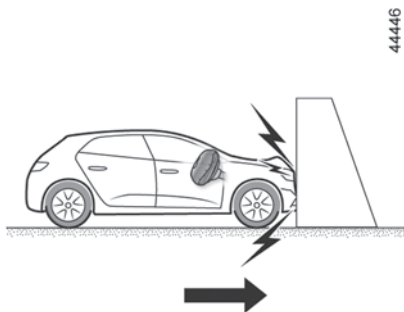
### Anomalies de fonctionnement

Le témoin  s'allume au tableau de bord à la mise sous contact puis s'éteint après quelques secondes.

S'il ne s'allume pas à la mise sous contact ou s'il s'allume moteur tournant, il signale une défaillance du système.

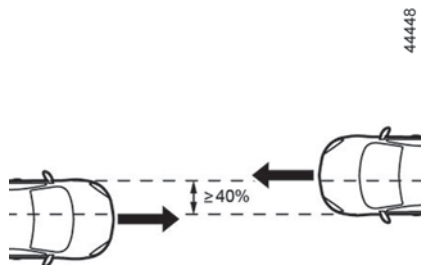
Consultez au plus tôt un Représentant de la marque. Tout retard dans cette démarche peut signifier une perte dans l'efficacité de la protection.

## DISPOSITIFS COMPLÉMENTAIRES À LA CEINTURE AVANT (4/6)

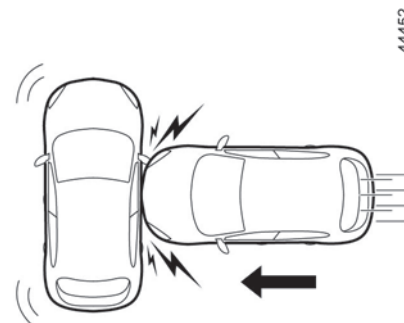


**Les cas suivants provoquent le déclenchement des prétensionneurs ou des airbags**

**En choc frontal** contre une surface non déformable avec une vitesse d'impact égale ou supérieure à **25 km/h**.

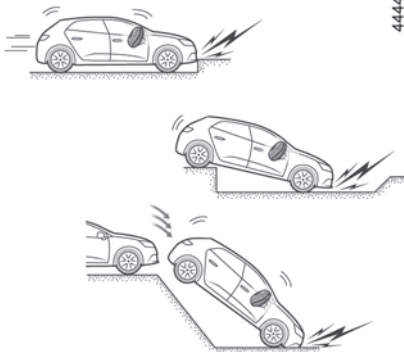


**En choc frontal** avec un autre véhicule de catégorie équivalente ou supérieure, sur un recouvrement égal ou supérieur à 40%, les vitesses des deux véhicules étant égales ou supérieures à **40 km/h**.



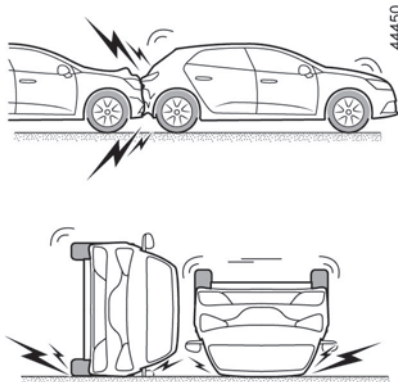
**En choc latéral** avec un autre véhicule de catégorie équivalente ou supérieure et à une vitesse d'impact égale ou supérieure à **50 km/h**.

## DISPOSITIFS COMPLÉMENTAIRES À LA CEINTURE AVANT (5/6)



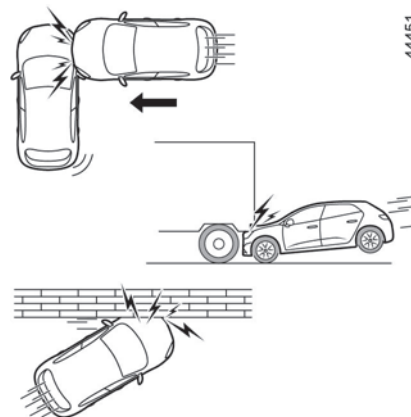
**Dans les exemples de cas suivants, les prétensionneurs ou les airbags sont susceptibles d'être déclenchés :**

- choc sous le véhicule de type trottoirs ;
- trous dans la chaussée ;
- chute ou atterrissage dur ;
- pierres ;
- ...



**Dans les exemples de cas suivants, les prétensionneurs ou les airbags sont susceptibles de ne pas être déclenchés :**

- choc arrière, même violent ;
- retournement ;



- choc latéral, impactant l'avant du véhicule ;
- choc frontal, sous le hayon d'un camion ;
- choc frontal contre un obstacle avec un angle important ;
- ...

## DISPOSITIFS COMPLÉMENTAIRES À LA CEINTURE AVANT (6/6)

Tous les avertissements qui suivent sont destinés à ne pas gêner le déploiement de l'airbag et à éviter des blessures graves directes par projection lors de son ouverture.



### **Avertissements concernant l'airbag conducteur**

- Ne modifier ni le volant, ni son coussin.
- Tout recouvrement du coussin du volant est interdit.
- Ne fixer aucun objet (épinglette, logo, montre, support de téléphone...) sur le coussin.
- Le démontage du volant est interdit (sauf pour le personnel habilité du Réseau de la marque).
- Ne pas conduire trop près du volant : adopter une position de conduite avec les bras légèrement pliés (voir paragraphe « Réglage de la position de conduite » dans le chapitre 1). Cela assurera un espace suffisant pour un déploiement et une efficacité corrects du sac.

### **Avertissements concernant l'airbag passager**

- Ne pas coller ni fixer d'objets (épinglettes, logo, montre, support de téléphone...) sur la planche de bord dans la zone de l'airbag.
- Ne rien interposer entre la planche et l'occupant (animal, parapluie, canne, paquets...).
- Ne pas poser les pieds sur la planche de bord ou le siège car ces différentes postures risquent de provoquer de graves blessures. De manière générale, maintenir éloignée toute partie du corps (genoux, mains, tête...) de la planche.
- Réactivez les dispositifs complémentaires à la ceinture passager avant dès que vous retirez un siège enfant, pour assurer la protection du passager en cas de choc.

**IL EST INTERDIT D'INSTALLER UN SIÈGE ENFANT DOS À LA ROUTE SUR LE SIÈGE PASSAGER AVANT TANT QUE LES DISPOSITIFS COMPLÉMENTAIRES À LA CEINTURE PASSAGER AVANT NE SONT PAS DÉSACTIVÉS.**

(reportez-vous au paragraphe « Sécurité enfants : désactivation, activation airbag passager avant » en chapitre 1)

# DISPOSITIFS COMPLÉMENTAIRES AUX CEINTURES ARRIÈRE LATÉRALES

## Limiteur d'effort

À partir d'un certain niveau de violence de choc, ce mécanisme se déclenche pour limiter, à un niveau supportable, les efforts de la ceinture sur le corps.



- À la suite d'un accident, faites vérifier l'ensemble des moyens de retenue.
- Toute intervention sur le système complet (airbags, boîtiers électroniques, câblages) ou réutilisation sur tout autre véhicule, même identique, est rigoureusement interdite.
- Pour éviter tout déclenchement intempestif pouvant occasionner des dommages, seul le personnel qualifié du Réseau de la marque est habilité à intervenir sur les airbags.

# DISPOSITIFS DE PROTECTION LATÉRALE

## Airbags latéraux

Il s'agit d'un airbag pouvant équiper chaque siège avant et les places arrière latérales et qui se déploie sur le côté du siège (côté portière) afin de protéger les occupants en cas de choc latéral violent.

## Airbags rideaux

Il s'agit d'un airbag équipant chaque côté supérieur de la voiture et qui se déploie le long des vitres latérales des portes avant et arrière afin de protéger les occupants en cas de choc latéral violent.

Suivant véhicule, un marquage sur le pare-brise vous rappelle la présence de moyens de retenue complémentaires (airbags, prétensionneurs...) dans l'habitacle.



### Avertissement concernant l'airbag latéral

- **Monte de housses** : les sièges équipés d'airbag nécessitent des housses spécifiques à votre véhicule. Consultez un Représentant de la marque pour savoir si de telles housses sont disponibles. L'utilisation de toute autre housse (ou de housses spécifiques à un autre véhicule) pourrait affecter le bon fonctionnement de ces airbags et porter atteinte à votre sécurité.
- Ne pas placer d'accessoire, d'objet ou même un animal entre le dossier, la portière et les habillages intérieurs. Ne pas également couvrir le dossier du siège d'objets tels que vêtements ou accessoires. Cela pourrait affecter le bon fonctionnement de l'airbag ou provoquer des blessures lors de son déploiement.
- Tout démontage ou toute modification du siège et des habillages intérieurs est interdit sauf par le personnel habilité du Réseau de la marque.

## DISPOSITIFS DE RETENUE COMPLÉMENTAIRES

Tous les avertissements qui suivent sont destinés à ne pas gêner le déploiement de l'airbag et à éviter des blessures graves directes par projection lors de son ouverture.



L'airbag est conçu pour compléter l'action de la ceinture de sécurité, et l'airbag et la ceinture de sécurité constituent des éléments indissociables du même système de protection. Il est donc impératif de porter la ceinture de sécurité en permanence, le non-port de la ceinture de sécurité exposant les occupants à des blessures aggravées en cas d'accident, et pouvant également aggraver les risques de blessures à la surface de la peau, qui sont inhérents au déploiement de l'airbag lui-même.

Le déclenchement des prétensionneurs ou des airbags en cas de retournement ou de choc arrière même violent n'est pas systématique. Des chocs sous le véhicule de type trottoirs, trous dans la chaussée, pierres... peuvent provoquer le déclenchement de ces systèmes.

- Toute intervention ou modification sur le système complet airbag (airbags, prétensionneurs, boîtier électronique, câblage...) est **rigoureusement interdite** (sauf par le personnel qualifié du Réseau de la marque).
- Pour préserver le bon fonctionnement et pour éviter tout déclenchement intempestif, seul le personnel qualifié du Réseau de la marque est habilité à intervenir sur un système airbag.
- Par mesure de sécurité, faites vérifier le système airbag lorsque le véhicule a été l'objet d'un accident, d'un vol ou d'une tentative de vol.
- Lors du prêt ou de la revente du véhicule, informez de ces conditions le nouvel acquéreur en lui remettant la présente notice d'utilisation et d'entretien.
- Lors de la mise au rebut du véhicule, adressez-vous à un Représentant de la marque pour l'élimination du (des) générateur(s) de gaz.

## Anomalies de fonctionnement



Ce témoin s'allume au démarrage moteur puis s'éteint après trois secondes environ.

S'il ne s'allume pas à la mise sous contact ou s'il reste allumé, il signale une défaillance du système.

Consultez au plus tôt un Représentant de la marque.

Tout retard dans cette démarche peut signifier une perte dans l'efficacité de la protection.

# SÉCURITÉ ENFANTS : généralités (1/2)

## Transport d'enfant

Conformez-vous à la législation locale du pays où vous vous trouvez.

L'enfant, comme l'adulte, doit être assis correctement et attaché quel que soit le trajet. Vous êtes responsable des enfants que vous transportez.

L'enfant n'est pas un adulte en miniature. Il est exposé à des risques de blessures spécifiques car ses muscles et ses os sont en pleine croissance. La ceinture de sécurité seule n'est pas adaptée à son transport. Utilisez le siège enfant approprié et faites-en un usage correct.



Pour empêcher l'ouverture des portières, utilisez le dispositif « Sécurité enfants » (reportez-vous au paragraphe « Ouverture et fermeture des portes » en chapitre 1).



Un choc à 50 km/h représente une chute de 10 mètres. Ne pas attacher un enfant équivaut à le laisser jouer sur un balcon au quatrième étage sans balustrade!

Ne tenez jamais un enfant dans vos bras. En cas d'accident, vous ne le retiendrez pas même si vous êtes attachés.

Si votre véhicule a été impliqué dans un accident de la route, changez le siège enfant et faites vérifier les ceintures et les ancrages ISOFIX.



### **Responsabilité du conducteur lors du stationnement ou arrêt du véhicule**

Ne quittez jamais votre véhicule en y laissant un enfant, un adulte non autonome ou un animal même pour une courte durée.

En effet, ceux-ci pourraient se mettre en danger ou mettre en danger d'autres personnes, par exemple en démarrant le moteur, en actionnant des équipements comme les lève-vitres ou encore en verrouillant les portes.

De plus, par temps chaud et/ou ensoleillé, sachez que la température intérieure de l'habitacle monte très rapidement.

**RISQUE DE MORT OU BLESSURES GRAVES.**

# SÉCURITÉ ENFANTS : généralités (2/2)

## Utilisation d'un siège enfant

Le niveau de protection offert par le siège enfant dépend de sa capacité à retenir votre enfant et de son installation. Une mauvaise installation compromet la protection de l'enfant en cas de freinage brutal ou de choc.

Avant d'acheter un siège enfant, vérifiez qu'il est conforme à la réglementation du pays où vous vous trouvez et qu'il se monte dans votre véhicule. Consultez un Représentant de la marque afin de connaître les sièges recommandés pour votre véhicule.

Avant de monter un siège enfant, lisez sa notice et respectez les instructions. En cas de difficultés lors de l'installation, contactez le fabricant de l'équipement. Conservez la notice avec le siège.

Montrez l'exemple en bouclant votre ceinture et apprenez à votre enfant :

- à s'attacher correctement,
- à monter et descendre du côté opposé au trafic.

N'utilisez pas de siège enfant d'occasion ou dépourvu de notice d'utilisation.

Veillez à ce qu'aucun objet, dans ou à proximité du siège enfant, ne gêne son installation.



Ne laissez jamais un enfant sans surveillance dans le véhicule.

Assurez-vous que votre enfant est toujours attaché et que son harnais ou sa ceinture est correctement réglé et ajusté. Évitez les vêtements trop épais qui introduisent du jeu avec les sangles.

Ne laissez pas votre enfant passer la tête ou les bras par la fenêtre.

Vérifiez que l'enfant conserve une posture correcte pendant tout le trajet, notamment lorsqu'il dort.

# SÉCURITÉ ENFANTS : choix du siège enfant



31235

## Sièges enfant dos à la route

La tête du bébé est, en proportion, plus lourde que celle de l'adulte et son cou est très fragile. Transportez l'enfant le plus longtemps possible dans cette position (jusqu'à l'âge de 2 ans minimum). Elle maintient la tête et le cou.

Choisissez un siège enveloppant pour une meilleure protection latérale et changez-le dès que la tête de l'enfant dépasse de la coque.



38824

## Sièges enfant face à la route

Jusqu'à 18 kg ou 4 ans, l'enfant peut voyager sur un siège face à la route.

Choisissez un siège en fonction de la taille de l'enfant : la tête et l'abdomen des enfants sont les parties à protéger en priorité. Un siège enfant face à la route solidement fixé au véhicule réduit les risques d'impact de la tête. Transportez votre enfant dans un siège face route avec harnais tant que sa taille le permet.

Choisissez un siège enveloppant pour une meilleure protection latérale.



31234

## Rehausseuses

Dès 15 kg ou 4 ans l'enfant peut voyager sur un rehausseur qui permet d'adapter la ceinture de sécurité à sa morphologie. L'assise du rehausseur doit être munie de guides positionnant la ceinture sur les cuisses de l'enfant et non sur le ventre. Un dossier réglable en hauteur et équipé d'un guide sangle est conseillé pour placer la ceinture au milieu de l'épaule. Elle ne doit jamais être sur le cou ou sur le bras.

Choisissez un siège enveloppant pour une meilleure protection latérale.

# SÉCURITÉ ENFANTS : choix de la fixation du siège enfant (1/2)

Il existe deux systèmes de fixation des sièges enfant : la ceinture de sécurité ou le système ISOFIX.

## Fixation par ceinture

La ceinture de sécurité doit être ajustée pour assurer sa fonction en cas de freinage brutal ou de choc.

Respectez les trajets de sangle indiqués par le fabricant du siège enfant. Vérifiez toujours le bouclage de la ceinture de sécurité en tirant dessus puis tendez-la au maximum en appuyant sur le siège enfant.

Vérifiez le bon maintien du siège en exerçant un mouvement gauche/droite et avant/arrière : le siège doit rester solidement fixé.

Vérifiez que le siège enfant n'est pas installé de travers et qu'il ne repose pas contre une vitre.



N'utilisez pas de siège enfant qui risque de déverrouiller la ceinture qui le retient : la base du siège ne doit pas reposer sur le pêne et/ou la boucle de la ceinture de sécurité.



Avant d'utiliser un siège enfant ISOFIX que vous avez acquis pour un autre véhicule, assurez-vous que son installation est autorisée. Consultez la liste des véhicules pouvant recevoir le siège auprès du fabricant de l'équipement.



La ceinture de sécurité ne doit jamais être relâchée ou vrillée. Ne la faites jamais passer sous le bras ni derrière le dos.

Vérifiez que la ceinture ne soit pas endommagée par des arêtes vives. Si la ceinture de sécurité ne fonctionne pas normalement, elle ne peut pas protéger l'enfant. Consultez un Représentant de la marque. N'utilisez pas cette place tant que la ceinture n'est pas réparée.

## Fixation par système ISOFIX

Les sièges enfants ISOFIX autorisés sont homologués suivant le règlement ECE-R44 dans un des trois cas suivants :

- universel ISOFIX 3 points face à la route ;
- semi-universel ISOFIX 2 points ;
- spécifique.

Pour ces deux derniers, vérifiez que votre siège enfant peut être installé en consultant la liste des véhicules compatibles.

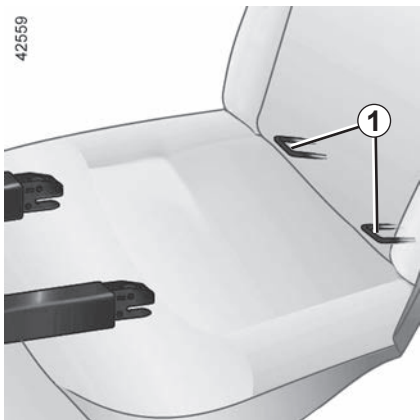
Attachez le siège enfant avec les verrous ISOFIX lorsqu'il en est équipé. Le système ISOFIX assure un montage facile, rapide et sûr.

Le système ISOFIX est constitué de 2 anneaux et, dans certains cas, d'un troisième anneau.




Aucune modification ne doit être apportée aux éléments du système monté d'origine : ceintures, ISOFIX et sièges ainsi que leurs fixations.

## SÉCURITÉ ENFANTS : choix de la fixation du siège enfant (2/2)



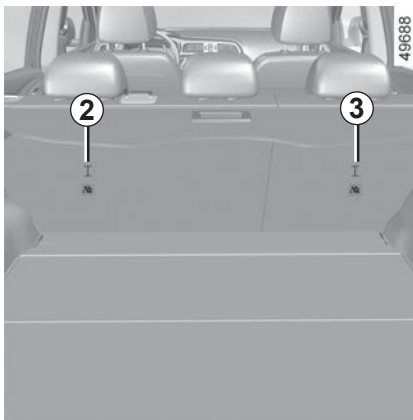
### Fixation par système ISOFIX (suite)

Les deux anneaux **1** sont situés entre le dossier et l'assise du siège et sont

repérés par un marquage .

Pour accéder aux anneaux, insérez votre doigt dans le cache et retirez celui-ci.

**Nota :** conservez les caches que vous venez de retirer dans un rangement pour ne pas les perdre ou les endommager.




Le troisième anneau **2** ou **3** est situé derrière l'habillage des sièges, accessible par une découpe. Cet anneau est utilisé pour attacher la sangle supérieure de certains sièges ISOFIX.



Fixez **impérativement** la sangle du siège enfant sur l'anneau correspondant.

Vous ne devez pas vous servir d'un autre point de fixation.

Les anneaux sont repérés par le symbole .

Dans tous les cas, fixez le crochet de la sangle sur l'anneau correspondant **2** et **3** et placez le siège du véhicule dans la position souhaitée.

Tendez la sangle pour que le dossier du siège enfant soit en contact avec le dossier du siège du véhicule.



Les ancrages ISOFIX ont été exclusivement mis au point pour les sièges enfant avec système ISOFIX. Ne fixez jamais d'autres sièges enfant, ni de ceinture ou autres objets à ces ancrages. Assurez-vous que rien ne gêne au niveau des points d'ancrage.

Si le véhicule a été impliqué dans un accident de la route, faites vérifier les ancrages ISOFIX et changez votre siège enfant.

## SÉCURITÉ ENFANTS : installation du siège enfant, généralités (1/2)

Certaines places ne sont pas autorisées à l'installation d'un siège enfant. Le schéma en page suivante vous indique où fixer un siège enfant.

Les types de siège enfant mentionnés peuvent ne pas être disponibles. Avant d'utiliser un autre siège enfant, vérifiez auprès du fabricant qu'il se monte.



Montez le siège enfant de préférence sur un siège arrière.

Assurez-vous que l'installation du siège enfant dans le véhicule ne risque pas de le déverrouiller de son embase.

Si vous devez enlever l'appui-tête, assurez-vous qu'il est bien rangé afin qu'il ne se transforme pas en projectile en cas de freinage brutal ou de choc.

Fixez toujours le siège enfant au véhicule même non utilisé afin qu'il ne se transforme pas en projectile en cas de freinage brutal ou de choc.

### En place avant

Le transport d'enfant en place passager avant est spécifique à chaque pays. Consultez la législation en vigueur et suivez les indications du schéma en page suivante.

Avant d'installer un siège enfant à cette place (si autorisé) :

- baissez la ceinture de sécurité au maximum ;
- reculez le siège au maximum ;
- inclinez légèrement le dossier par rapport à la verticale (25° environ) ;
- pour les véhicules qui en sont équipés, remontez l'assise du siège au maximum.

Dans tous les cas, remontez au maximum l'appui-tête du siège afin que celui-ci n'interfère pas avec le siège enfant (reportez-vous au paragraphe « Appuis-tête avant » en chapitre 1).

Après l'installation du siège enfant, lorsque c'est possible, vous pouvez avancer le siège du véhicule si nécessaire (afin de laisser la place suffisante aux places arrière pour des passagers ou d'autres sièges enfants). Pour un siège enfant dos route, n'allez pas au contact de la planche de bord ou en position maximum avancée

Ne modifiez plus les autres réglages après l'installation du siège enfant.



### **RISQUE DE MORT OU DE BLESSURES GRAVES :**

avant d'installer un siège enfant dos route à cette place, vérifiez que l'airbag est bien désactivé (reportez-vous au paragraphe « Sécurité enfants : désactivation/activation airbag passager avant » en chapitre 1).

## SÉCURITÉ ENFANTS : installation du siège enfant, généralités (2/2)

### En place arrière latérale

Une nacelle s'installe dans le sens transversal du véhicule et utilise au minimum deux places.

Placez la tête de l'enfant du côté opposé à la porte.

Avancez le siège avant du véhicule au maximum pour installer un siège enfant dos à la route puis, reculez-le au maximum sans contact avec le siège enfant.

Pour la sécurité de l'enfant face à la route, avancez le siège qui est devant l'enfant, redressez le dossier afin d'éviter le contact entre le siège et les jambes de l'enfant.

Dans tous les cas, retirez l'appui-tête du siège arrière sur lequel est positionné le siège enfant (reportez-vous au paragraphe « Appuis-tête arrière » en chapitre 3). Si nécessaire, placez le siège arrière dans la position la plus reculée. Ces actions doivent être faites avant de placer le siège enfant.

Vérifiez que le siège enfant face à la route est appuyé sur le dossier du siège du véhicule.



Assurez-vous que le siège enfant ou les pieds de l'enfant ne gênent pas le bon verrouillage du siège situé en avant. Reportez-vous aux paragraphes « Siège avant » en chapitre 1.



Montez le siège enfant de préférence sur un siège arrière.

Le fait d'installer un siège ISOFIX en place arrière latérale gauche condamne l'utilisation de la place centrale. La ceinture centrale n'est plus accessible ni utilisable.

Pour installer un siège ISOFIX à cette place, dégagez la ceinture centrale avec la main avant d'engager les verrous.



Lors de l'installation d'un siège enfant (rehausse Groupe 2 ou 3), vérifiez le bon fonctionnement (enroulement) de la ceinture : reportez-vous au paragraphe « Ceintures de sécurité arrière » en chapitre 1. Si besoin, adaptez la position du siège du véhicule.

## SIÈGES ENFANT : fixation par ceinture de sécurité (1/3)



40495



Vérifiez l'état de l'airbag avant d'installer un passager ou un siège enfant.



Place interdisant l'installation d'un siège enfant.

**Siège enfant fixé à l'aide de la ceinture**



Place autorisant la fixation par ceinture d'un siège homologué « Universel ».



### **RISQUE DE MORT OU DE BLESSURES GRAVES :**

avant d'installer un siège enfant sur la place passager avant, vérifiez que l'airbag est bien désactivé (reportez-vous au paragraphe « Sécurité enfants : désactivation, activation airbag passager avant » en chapitre 1).



L'utilisation d'un système de sécurité enfant non approprié à ce véhicule ne protégera pas correctement le bébé ou l'enfant. Il risquerait d'être grièvement ou mortellement blessé.

## SIÈGES ENFANT : fixation par ceinture de sécurité (2/3)

Le tableau ci-dessous reprend les mêmes informations que le visuel de la page précédente afin de respecter la réglementation en vigueur.

Type de siège enfant	Poids de l'enfant	Place avant passager	Places arrière latérales	Place arrière centrale
<b>Nacelle transversale</b> Groupe 0	< à 10 kg	X	U (3)	X
<b>Coque dos route</b> Groupes 0 ou 0 +	< à 10 kg et < à 13 kg	U (1) (2)	U (4)	X
<b>Coque/siège dos route</b> Groupes 0 + et 1	< à 13 kg et 9 à 18 kg	U (1) (2)	U (4)	X
<b>Siège face route</b> Groupe 1	9 à 18 kg	X	U (5)	X
<b>Rehausseur</b> Groupes 2 et 3	15 à 25 kg et 22 à 36 kg	X	U (5)	X



**(1) RISQUE DE MORT OU DE BLESSURES GRAVES** : avant d'installer un siège enfant sur la place passager avant, vérifiez que l'airbag est bien désactivé (reportez-vous au paragraphe « Sécurité enfants : désactivation, activation airbag passager avant » en chapitre 1).

## SIÈGES ENFANT : fixation par ceinture de sécurité (3/3)

**X** = Place non autorisée à l'installation d'un siège enfant de ce type.

**U** = Place autorisant la fixation par ceinture d'un siège du commerce homologué « Universel » ; vérifiez qu'il se monte.

- (2) Placez le siège du véhicule dans la position la plus reculée et la plus haute, et inclinez légèrement le dossier (25° environ).
- (3) Une nacelle s'installe dans le sens transversal du véhicule et utilise au minimum deux places. Placez la tête de l'enfant du côté opposé à celui de la porte.
- (4) Avancez le siège qui est devant l'enfant, redressez le dossier afin d'éviter le contact entre le siège et les jambes de l'enfant.
- (5) Dans tous les cas, retirez l'appui-tête du siège arrière sur lequel est positionné le siège enfant. Cette action doit être faite avant de placer le siège enfant. Reportez-vous au paragraphe « Appuis-tête arrières » en chapitre 3..

## SIÈGES ENFANTS : fixation par système ISOFIX (1/3)

Le tableau ci-dessous reprend les mêmes informations que le visuel des pages suivantes afin de respecter la réglementation en vigueur.

Type de siège enfant	Poids de l'enfant	Taille du siège ISOFIX	Place avant passager		Places arrière latérales (Suivant véhicule)	Place arrière centrale (Suivant véhicule)
			Sans airbag ou avec airbag désactivé	Avec airbag activé		
<b>Nacelle transversale</b> Groupe 0	< à 10 kg	F, G [L1, L2]	X	X	X	X
<b>Coque dos route</b> Groupes 0 ou 0 +	< à 10 kg et < à 13 kg	E [R1]	X	X	IL (1)	X
<b>Coque/siège dos route</b> Groupes 0 + et 1	< à 13 kg et 9 à 18 kg	C [R3], D [R2]	X	X	IL (1)	X
<b>Siège face route</b> Groupe 1	9 à 18 kg	A, B, B1 [F3, F2, F2X]	X	X	IUF - IL (2)	X
<b>Rehausseur</b> Groupes 2 et 3	15 à 25 kg et 22 à 36 kg	[B2]	X	X	IUF - IL (2)	X
<b>Siège i-Size</b>	X	X	X	X	X	X

## SIÈGES ENFANTS : fixation par système ISOFIX (2/3)

**X** = Place non autorisée à l'installation d'un siège enfant de ce type.

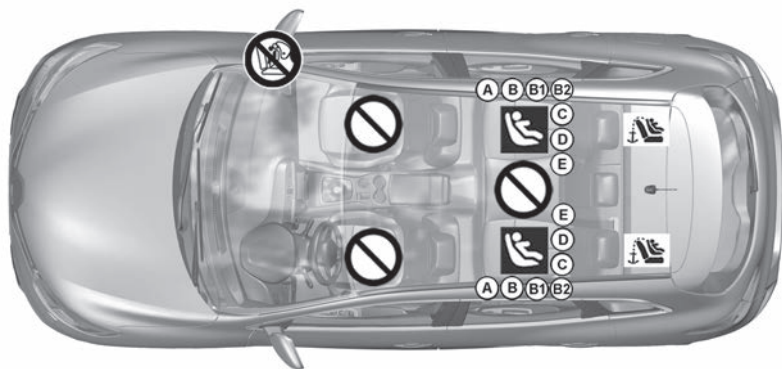
**IUF/IL** = Place autorisant, pour les véhicules qui en sont équipés, la fixation par attache ISOFIX d'un siège enfant homologué « Universel/semi-universel ou spécifique à un véhicule » ; vérifiez qu'il se monte.

- (1) Avancez le siège avant du véhicule au maximum pour installer un siège enfant dos à la route puis, reculez-le au maximum sans contact avec le siège enfant.
- (2) Dans tous les cas, retirez l'appui-tête du siège arrière sur lequel est positionné le siège enfant. Cette action doit être faite avant de placer le siège enfant. Reportez-vous au paragraphe « Appuis-tête arrières » en chapitre 3. Avancez le siège qui est devant l'enfant, redressez le dossier afin d'éviter le contact entre le siège et les jambes de l'enfant.

La taille d'un siège enfant ISOFIX est repérée par une lettre :

- A, B, B1 [F3, F2, F2X] : pour les sièges face route du groupe 1 (de 9 à 18 kg) ;
- [B2] : rehausseurs des groupes 2 et 3 (15 à 25 kg et 22 à 36 kg) ;
- C et D [R3 et R2] : coques ou sièges dos route du groupe 0+ (inférieur à 13 kg) ou du groupe 1 (de 9 à 18 kg) ;
- E [R1] : coques dos route du groupe 0 (inférieur à 10 kg) ou 0+ (inférieur à 13 kg) ;
- F, G [L1, L2] : nacelles du groupe 0 (inférieur à 10 kg).

## SIÈGES ENFANTS : fixation par système ISOFIX (3/3)



L'utilisation d'un système de sécurité enfant non approprié à ce véhicule ne protégera pas correctement le bébé ou l'enfant. Il risquerait d'être grièvement ou mortellement blessé.



Place interdisant l'installation d'un siège enfant de ce type.



**RISQUE DE MORT OU DE BLESSURES GRAVES :** avant d'installer un siège enfant dos route sur la place passager avant, vérifiez que l'airbag est bien désactivé (reportez-vous au paragraphe « Sécurité enfants : désactivation, activation airbag passager avant » en chapitre 1).

### Siège enfant fixé à l'aide de la fixation ISOFIX



Place autorisant la fixation d'un siège enfant ISOFIX.



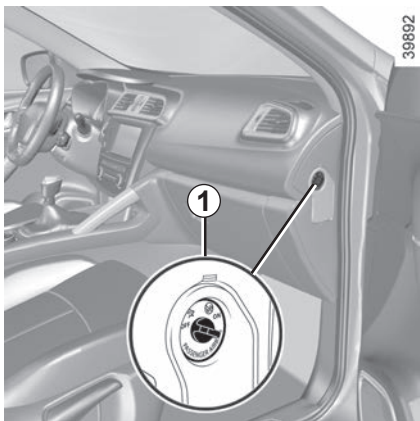
Les places arrière sont équipées d'un ancrage autorisant la fixation d'un siège enfant face à la route ISOFIX universel. Les ancrages sont situés sur les dossiers des sièges arrière.



Le fait d'installer un siège ISOFIX en place arrière latérale gauche condamne l'utilisation de la place centrale. La ceinture centrale n'est plus accessible.

Pour installer un siège ISOFIX à cette place, dégagez la ceinture centrale avec la main avant d'engager les verrous.

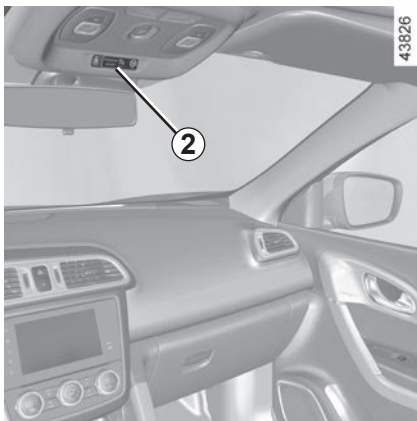
## SÉCURITÉ ENFANTS : désactivation, activation AIRBAG passager avant (1/3)



### Désactivation de l'airbag passager avant (pour les véhicules qui en sont équipés)


Avant d'installer un siège enfant sur le siège passager avant :

- vérifiez que cette place est autorisée à l'installation du siège enfant ;
- désactivez **impérativement** l'airbag pour un siège enfant dos à la route.



**Pour désactiver l'airbag : véhicule à l'arrêt, contact non mis**, poussez et tournez le verrou **1** sur la position **OFF**.

Contact mis, vérifiez **impérativement**

que le témoin  **2** sur l'afficheur **2** est bien allumé et, suivant véhicule, que le message « airbag passager désactivé » s'affiche.

**Ce voyant reste allumé en permanence pour vous confirmer que vous pouvez installer un siège enfant.**





### DANGER

Du fait de l'incompatibilité entre le déploiement de l'airbag passager avant et le positionnement d'un siège enfant dos à la route, **NE JAMAIS** installer de système de retenue pour enfant faisant face vers l'arrière sur un siège protégé par un **AIRBAG frontal ACTIVÉ**. Cela peut provoquer la **MORT** de l'**ENFANT** ou le **BLESSER GRAVEMENT**.



L'activation ou la désactivation de l'airbag passager doit se faire **véhicule à l'arrêt, contact non mis**.

En cas de manipulation véhicule roulant, les témoins  et  s'allument.

Pour retrouver l'état de l'airbag conforme à la position du verrou, coupez le contact puis remettez-le.

## SÉCURITÉ ENFANTS : désactivation, activation AIRBAG passager avant (2/3)



A

35770



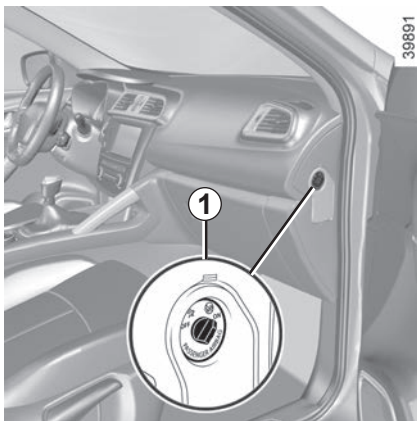
Les marquages sur la planche de bord et les étiquettes **A** sur chaque côté du pare-soleil passager **3** (à l'exemple de l'étiquette ci-dessus), vous rappellent ces instructions.



### DANGER

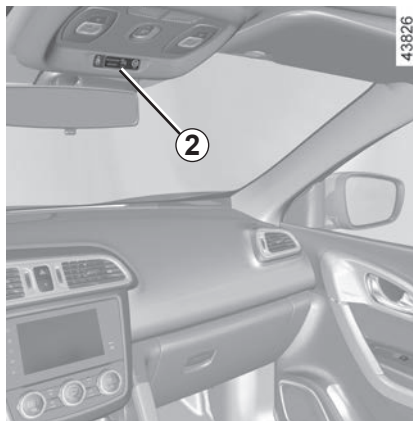
Du fait de l'incompatibilité entre le déploiement de l'airbag passager avant et le positionnement d'un siège enfant dos à la route, **NE JAMAIS** installer de système de retenue pour enfant faisant face vers l'arrière sur un siège protégé par un **AIRBAG frontal ACTIVÉ**. Cela peut provoquer la **MORT** de l'**ENFANT** ou le **BLESSER GRAVEMENT**.

## SÉCURITÉ ENFANTS : désactivation, activation AIRBAG passager avant (3/3)



### Activation de l'airbag passager avant

Dès que vous enlevez le siège enfant du siège passager avant, réactivez l'airbag afin d'assurer la protection du passager avant en cas de choc.



**Pour réactiver l'airbag : véhicule à l'arrêt, contact non mis**, poussez et tournez le verrou **1** sur la position **ON**.

Contact mis, vérifiez **impérativement** que le témoin  **2** est éteint et que le témoin  s'allume sur l'afficheur **2** pendant environ 1 minute après chaque démarrage.

L'airbag passager est activé.

### Anomalies de fonctionnement



En cas d'anomalie du système activation/désactivation de l'airbag passager avant, l'installation d'un siège enfant dos à la route sur le siège avant est interdite.

L'installation de tout autre passager n'est pas recommandée.

Consultez au plus tôt un Représentant de la marque.

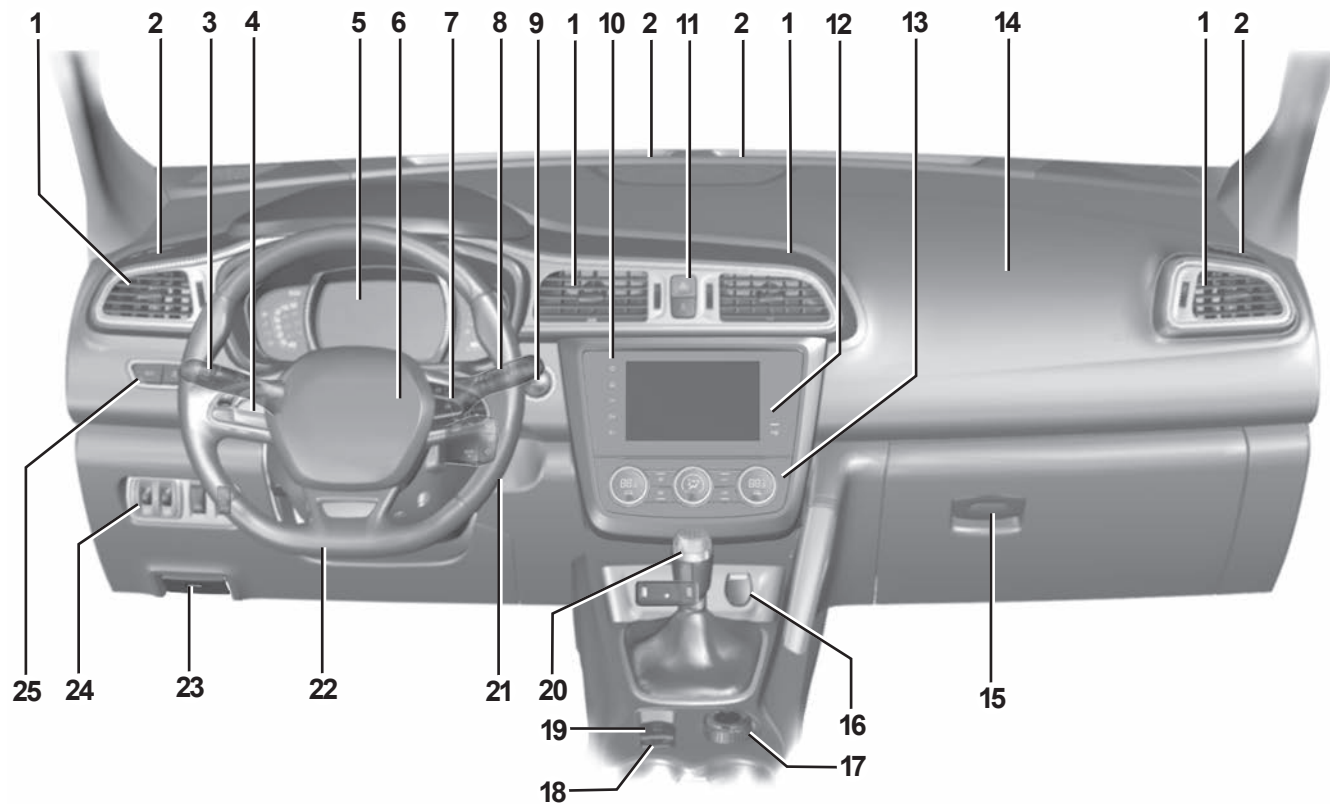


L'activation ou la désactivation de l'airbag passager doit se faire **véhicule à l'arrêt, contact non mis**.

En cas de manipulation véhicule roulant, les témoins  et  s'allument.

Pour retrouver l'état de l'airbag conforme à la position du verrou, coupez le contact puis remettez-le.

# POSTE DE CONDUITE DIRECTION À GAUCHE (1/2)



43866

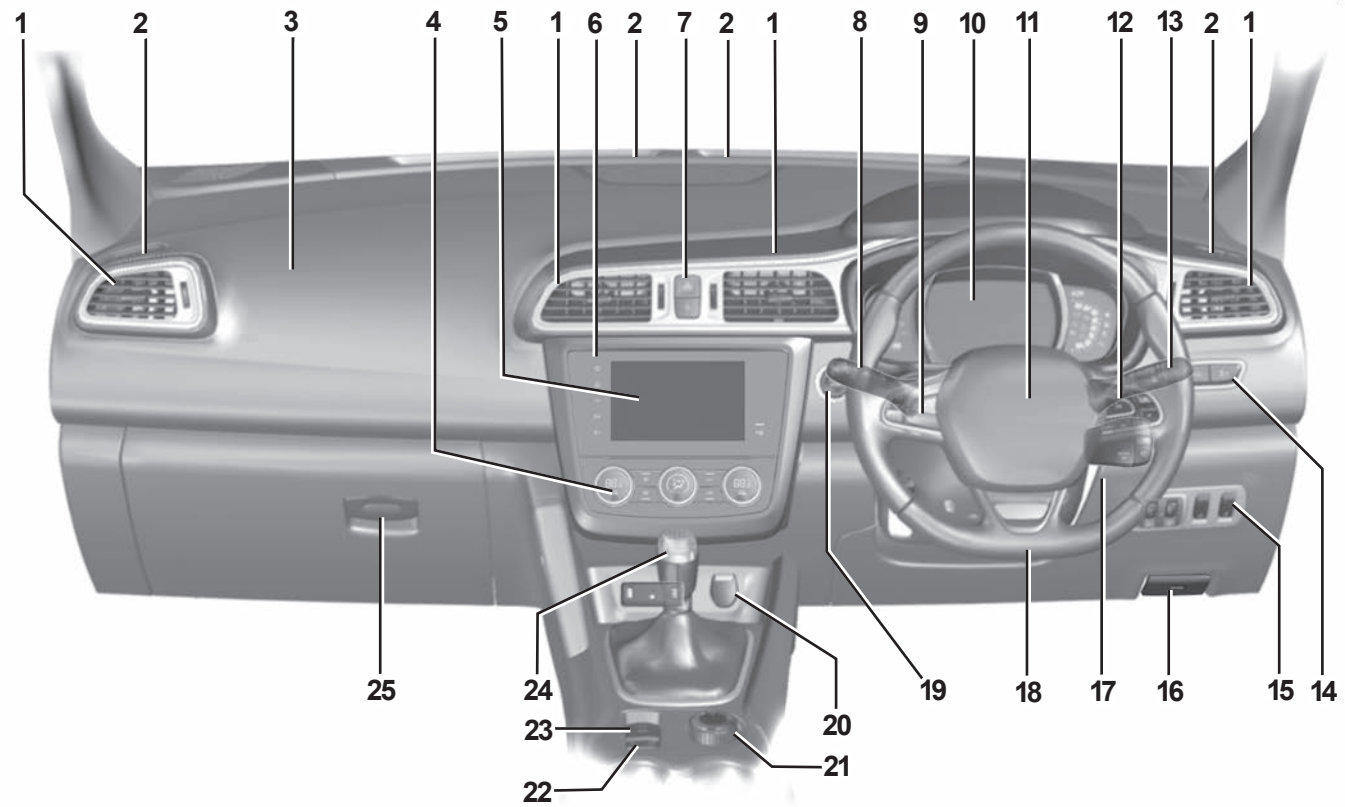
## POSTE DE CONDUITE DIRECTION À GAUCHE (2/2)

La présence des équipements décrits ci-après DÉPEND DE LA VERSION DU VÉHICULE ET DU PAYS.

- 1** Aérateur.
  - 2** Frise de désembuage.
  - 3** Manette de :
    - feux indicateurs de direction ;
    - éclairage extérieur ;
    - feux de brouillard.
  - 4** Contacteur général et commandes du régulateur/limiteur de vitesse et du régulateur de vitesse adaptatif.
  - 5** Tableau de bord.
  - 6** Emplacement Airbag conducteur, avertisseur sonore.
  - 7** Commandes :
    - de défilement des informations de l'ordinateur de bord et du menu de personnalisation des réglages du véhicule ;
    - à distances de la radio, système de navigation.
  - 8** Manette d'essuie-vitre/lave-vitre du pare-brise et de la vitre arrière.
  - 9** Bouton de démarrage/arrêt du moteur (véhicule avec carte).
- 10** Commandes :
    - d'accès au menu d'accueil ;
    - d'accès au menu « Aides à la conduite ou, suivant véhicule, au menu préférence utilisateur ;
    - du stationnement assisté.
  - 11** Commandes :
    - de feux de détresse ;
    - de condamnation électrique des portes.
  - 12** Écran multimédia.
  - 13** Commandes de chauffage ou de climatisation.
  - 14** Emplacement Airbag passager.
  - 15** Boîte à gants.
  - 16** Prise accessoires et multimédia.
  - 17** Sélecteur de mode deux et quatre roues motrices ou, suivant véhicule, du contrôle d'adhérence.
  - 18** Commande générale du régulateur/limiteur de vitesse.
- 19** Commande de frein de parking assisté ou frein à main.
  - 20** Levier de vitesses.
  - 21** Contacteur de démarrage (véhicules avec clé).
  - 22** Commande de réglage en hauteur et en profondeur du volant.
  - 23** Commande de déverrouillage du capot moteur.
  - 24** Commandes de :
    - réglage électrique de la hauteur des feux avant ;
    - rhéostat d'éclairage des appareils de contrôle ;
    - alerte de sortie de voie ;
    - du système antipatinage et ESC.
  - 25** Commandes :
    - du mode ECO ;
    - d'activation/désactivation de la fonction Stop and Start.

# POSTE DE CONDUITE DIRECTION À DROITE (1/2)

43867



## POSTE DE CONDUITE DIRECTION À DROITE (2/2)

La présence des équipements décrits ci-après DÉPEND DE LA VERSION DU VÉHICULE ET DU PAYS.

- 1 Aérateur.
- 2 Frise de désembuage.
- 3 Emplacement Airbag passager.
- 4 Commandes de chauffage ou de climatisation.
- 5 Écran multimédia.
- 6 Commandes :
  - d'accès au menu d'accueil ;
  - d'accès au menu « Aides à la conduite ou, suivant véhicule, au menu préférence utilisateur ;
  - du stationnement assisté.
- 7 Commandes :
  - de feux de détresse ;
  - de condamnation électrique des portes.
- 8 Manette de :
  - feux indicateurs de direction ;
  - éclairage extérieur ;
  - feux de brouillard.
- 9 Contacteur général et commandes du régulateur/limiteur de vitesse et du régulateur de vitesse adaptatif.
- 10 Tableau de bord.
- 11 Emplacement Airbag conducteur, avertisseur sonore.
- 12 Commandes :
  - de défilement des informations de l'ordinateur de bord et du menu de personnalisation des réglages du véhicule ;
  - à distances de la radio, système de navigation.
- 13 Manette d'essuie-vitre/lave-vitre du pare-brise et de la vitre arrière.
- 14 Commandes :
  - du mode ECO ;
  - d'activation/désactivation de la fonction Stop and Start.
- 15 Commandes de :
  - réglage électrique de la hauteur des feux avant ;
  - rhéostat d'éclairage des appareils de contrôle ;
  - alerte de sortie de voie ;
  - du système antipatinage et ESC.
- 16 Commande de déverrouillage du capot moteur.
- 17 Contacteur de démarrage (véhicules avec clé).
- 18 Commande de réglage en hauteur et en profondeur du volant.
- 19 Bouton de démarrage/arrêt du moteur (véhicule avec carte).
- 20 Prise accessoires et multimédias.
- 21 Sélecteur de mode deux et quatre roues motrices ou, suivant véhicule, du contrôle d'adhérence.
- 22 Commande générale du régulateur/limiteur de vitesse.
- 23 Commande de frein de parking assisté ou frein à main.
- 24 Levier de vitesses.
- 25 Boîte à gants.


# TÉMOINS LUMINEUX (1/6)

L'affichage des informations décrites ci-après DÉPEND DE L'ÉQUIPEMENT DU VÉHICULE ET DU PAYS.



**Tableau de bord A** : il s'éclaire à l'ouverture de la porte conducteur.

L'allumage de certains témoins est accompagné d'un message.

Le témoin  nécessite un arrêt au plus tôt chez un Représentant de la marque **en conduisant avec ménagement**. Le non-respect de cette préconisation risque d'entraîner un endommagement du véhicule.



Témoin des feux de position



Témoin des feux de route



Témoin des feux de croisement



Témoin de feux de brouillard avant



Témoin de feu de brouillard arrière



Témoin des feux de route automatiques

Reportez-vous au paragraphe « Éclairages et signalisations extérieurs » en chapitre 1.



Témoin des feux indicateurs de direction gauche



Témoin des feux indicateurs de direction droit



Témoin d'alerte mini carburant

Il s'allume en orange à la mise sous contact ou au démarrage du moteur puis s'éteint après quelques secondes. S'il devient orange en roulage accompagné d'un signal sonore, faites le plein dès que possible. Il vous reste alors environ 50 km d'autonomie.



Le témoin **STOP** vous impose, pour votre sécurité, un arrêt impératif et immédiat compatible avec les conditions de circulation. Arrêtez le moteur et ne le redémarrez pas. Faites appel à un Représentant de la marque.



L'absence de retour visuel ou sonore indique une défaillance du tableau de bord. Cela impose un arrêt immédiat et compatible avec les conditions de circulation. Assurez-vous de la bonne immobilisation du véhicule et faites appel à un Représentant de la marque.

## TÉMOINS LUMINEUX (2/6)

L'affichage des informations décrites ci-après DÉPEND DE L'ÉQUIPEMENT DU VÉHICULE ET DU PAYS.



### **STOP** Témoin d'arrêt impératif

Il s'allume à la mise sous contact ou au démarrage du moteur puis s'éteint dès que le moteur tourne. Il s'allume conjointement à d'autres témoins et/ou messages, et est accompagné d'un signal sonore.

Il vous impose, pour votre sécurité, un arrêt impératif et immédiat compatible avec les conditions de circulation. Arrêtez le moteur et ne le redémarrez pas. Faites appel à un Représentant de la marque.

### Témoin d'incident sur circuit de freinage

Il s'allume à la mise sous contact ou au démarrage du moteur puis s'éteint après quelques secondes.

S'il s'allume au freinage, accompagné du témoin **STOP** et d'un signal sonore, c'est l'indice d'une baisse de niveau dans les circuits ou d'un incident sur le système de freinage. Arrêtez-vous et faites appel à un Représentant de la marque.

### Témoin de charge de batterie

Il s'allume à la mise sous contact ou au démarrage du moteur puis s'éteint après quelques secondes.

S'il s'allume sur route accompagné du témoin **STOP** et d'un signal sonore, cela indique une surcharge ou une décharge du circuit électrique.

Arrêtez-vous et faites appel à un Représentant de la marque.

### Témoin de pression d'huile

Il s'allume à la mise sous contact ou au démarrage du moteur puis s'éteint après quelques secondes.

S'il s'allume sur route, accompagné du témoin **STOP** et d'un signal sonore, arrêtez-vous impérativement et coupez le contact.

Vérifiez le niveau d'huile. Si le niveau est normal, cela provient d'une autre cause. Faites appel à un Représentant de la marque.

### Témoin de direction à assistance variable

Il s'allume à la mise sous contact ou au démarrage du moteur puis s'éteint après quelques secondes.

S'il s'allume en roulant accompagné du témoin **STOP**, cela indique une défaillance du système.

Faites appel à un Représentant de la marque.

## TÉMOINS LUMINEUX (3/6)

L'affichage des informations décrites ci-après DÉPEND DE L'ÉQUIPEMENT DU VÉHICULE ET DU PAYS.



### Témoin d'alerte

Il s'allume à la mise sous contact ou au démarrage du moteur puis s'éteint dès que le moteur tourne. Il peut s'allumer conjointement à d'autres témoins et/ou messages au tableau de bord.

Il nécessite un arrêt au plus tôt chez un Représentant de la marque **en conduisant avec ménagement**. Le non-respect de cette préconisation risque d'entraîner un endommagement du véhicule.



### Témoin de contrôle du système antipollution

Pour les véhicules qui en sont équipés, il s'allume au démarrage moteur et, suivant véhicule, à la coupure du contact alors que le véhicule est en phase de veille moteur (reportez-vous au paragraphe « Fonction Stop and Start » en chapitre 2) puis il s'éteint.

- S'il s'allume de façon continue, consultez au plus tôt un Représentant de la marque ;
- s'il clignote, réduisez le régime moteur jusqu'à disparition du clignotement. Consultez au plus tôt un Représentant de la marque.

Reportez-vous au paragraphe « Conseils : antipollution, économies de carburant, conduite » en chapitre 2.



### Témoin antiblocage des roues

Il s'allume à la mise sous contact ou au démarrage du moteur puis s'éteint après quelques secondes.

S'il s'allume en roulant, il signale une défaillance du système d'antiblocage des roues.

Le système de freinage est alors assuré comme sur un véhicule non équipé du système ABS. Consultez rapidement un Représentant de la marque.



### Témoin d'alerte de température du liquide de refroidissement

Il s'allume en rouge à la mise sous contact ou au démarrage du moteur.

S'il devient rouge, arrêtez-vous et laissez tourner le moteur au ralenti une ou deux minutes.

La température doit s'abaisser. Sinon arrêtez le moteur. Laissez-le refroidir avant de vérifier le liquide de refroidissement.

Faites appel à un Représentant de la marque.

## TÉMOINS LUMINEUX (4/6)

L'affichage des informations décrites ci-après DÉPEND DE L'ÉQUIPEMENT DU VÉHICULE ET DU PAYS.



### **Témoin d'alerte du système filtre à particules**

Reportez-vous aux paragraphes « Particularités des versions essence » et « Particularités des versions diesel » en chapitre 2.

### **Indicateur de changement de vitesse**

Ils s'allument pour vous conseiller de passer un rapport supérieur (flèche vers le haut) ou inférieur (flèche vers le bas).

Reportez-vous au paragraphe « Conseils de conduite, Eco conduite » en chapitre 2.

### **Témoin d'Airbag**

Il s'allume au tableau de bord à la mise sous contact ou au démarrage du moteur puis s'éteint après quelques secondes.

S'il ne s'allume pas à la mise sous contact ou s'il s'allume moteur tournant, il signale une défaillance du système.

Consultez au plus tôt un Représentant de la marque.

### **Témoin de pied sur la pédale de frein**

Il s'allume lorsqu'un appui sur la pédale de frein est requis. Reportez-vous au paragraphe « Boîte de vitesses automatique » en chapitre 2.

Reportez-vous au paragraphe « Conseils de conduite, Eco conduite » en chapitre 2.

### **Témoin de serrage du frein de parking assisté**

Reportez-vous au paragraphe « Frein de parking assisté » en chapitre 2.

### **Témoin de préchauffage (version Diesel)**

Contact mis, il doit s'allumer. Il indique que les bougies de préchauffage sont en fonctionnement.

Il s'éteint quand le préchauffage est obtenu. Le moteur peut démarrer.

### **Témoins de porte(s) ouverte(s)**

## TÉMOINS LUMINEUX (5/6)

L'affichage des informations décrites ci-après DÉPEND DE L'ÉQUIPEMENT DU VÉHICULE ET DU PAYS.



### **Témoin de mise en veille du moteur**

Reportez-vous au paragraphe « Fonction Stop and Start » en chapitre 2.

### **Témoin de non-disponibilité de mise en veille du moteur**

Reportez-vous au paragraphe « Fonction Stop and Start » en chapitre 2.

### **Témoins du limiteur de vitesse et du régulateur de vitesse**

Reportez-vous aux paragraphes « Régulateur de vitesse » et « Limiteur de vitesse » en chapitre 2.

### **Témoin du régulateur de vitesse adaptatif**

Reportez-vous au paragraphe « Régulateur de vitesse adaptatif » en chapitre 2.

### **Système de surveillance de pression des pneumatiques**

Reportez-vous au paragraphe « Système de surveillance de pression des pneumatiques » en chapitre 2.

### **Témoin d'alerte de niveau de réactif et d'anomalie du système de réduction des gaz d'échappement**

Reportez-vous au paragraphe « Réservoir réactif » en chapitre 1.

### **Témoin de mode ECO**

Il s'allume quand le mode ECO est enclenché.

Reportez-vous au paragraphe « Conseils de conduite, ECO conduite » en chapitre 2.

### **Témoin roue libre**

Reportez-vous au paragraphe « Conseils de conduite, ECO conduite » en chapitre 2.

## TÉMOINS LUMINEUX (6/6)

L'affichage des informations décrites ci-après DÉPEND DE L'ÉQUIPEMENT DU VÉHICULE ET DU PAYS.



### Témoin de stationnement assisté

Reportez-vous au paragraphe « Stationnement assisté » en chapitre 2.



### Témoin du freinage actif d'urgence

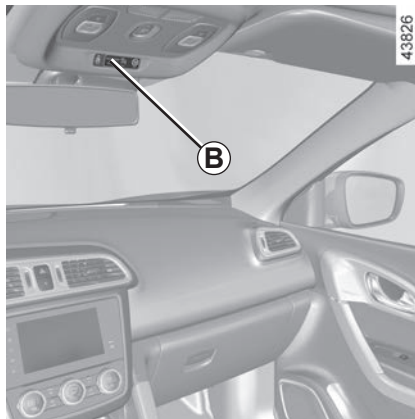
Reportez-vous au paragraphe « Dispositifs de correction et d'assistance à la conduite » en chapitre 2.



### Témoin de contrôle dynamique de conduite (ESC) et système antipatinage

Il s'allume à la mise sous contact ou au démarrage du moteur puis s'éteint après quelques secondes.

Il existe plusieurs cas d'allumage du témoin : reportez-vous au paragraphe « Dispositifs de correction et d'assistance à la conduite » en chapitre 2.



### Sur l'afficheur B



#### Airbag passager ON

Reportez-vous au paragraphe « Sécurité enfants : désactivation/activation airbag passager avant » en chapitre 1.



#### Airbag passager OFF

Reportez-vous au paragraphe « Sécurité enfants : désactivation/activation airbag passager avant » en chapitre 1.




### Témoin d'alerte de non-port de la ceinture conducteur et, suivant véhicule, de la ceinture passager avant

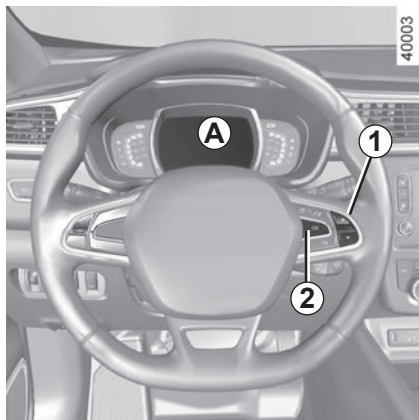
Il s'allume à la mise du contact puis, si la ceinture conducteur ou passager avant (lorsque le siège est occupé) n'est pas bouclée, dès que le véhicule atteint environ 20 km/h, il clignote et un signal sonore retentit pendant environ 2 minutes.

**Nota :** un objet posé sur l'assise passager peut déclencher le témoin d'alerte.

### Alerte de non-port de ceinture arrière (suivant véhicule)

Le témoin  s'allume accompagné, suivant véhicule, d'un témoin indiquant le nombre de ceintures bouclées au tableau de bord pendant environ 60 secondes à chaque démarrage du véhicule, ouverture d'une porte ou bouclage/débouclage d'une ceinture arrière. Assurez-vous que les passagers arrière sont bien attachés et que le nombre de ceintures bouclées indiqué correspond au nombre de places occupées sur les sièges arrière.

## AFFICHEURS ET INDICATEURS (1/2)

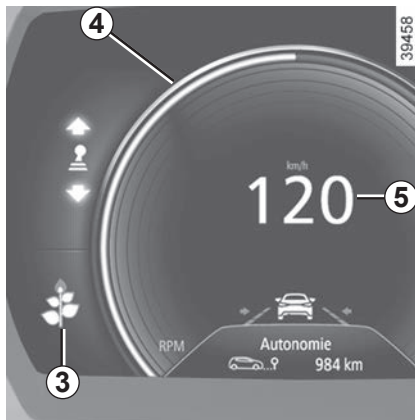


### Tableau de bord A

Vous pouvez personnaliser votre tableau de bord avec un contenu et des couleurs différentes selon votre choix. Pour les véhicules équipés d'un système de navigation, reportez-vous à la notice de l'équipement.

Pour les véhicules non équipés d'un système de navigation, reportez-vous au paragraphe « Menu de personnalisation des réglages du véhicule » en chapitre 1.

### Compte-tours 4 (graduations x 1000)



### Indicateur de style de conduite 3

Reportez-vous au paragraphe « ECO conduite » en chapitre 2.

### Indicateur de vitesse 5

(km ou miles par heure)

Il s'affiche différemment selon la personnalisation choisie au tableau de bord.

### Alarme sonore de survitesse

Suivant véhicule et pays, une alarme sonore retentit pendant environ 10 secondes toutes les 40 secondes, tant que le véhicule dépasse 120 km/h.



### Tableau de bord en miles (possibilité de passer en km/h)

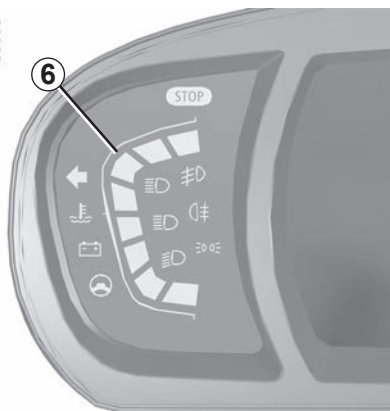
### Véhicules non équipés d'un système de navigation

- Contact coupé, appuyez sur la touche **OK 2** et sur le bouton de démarrage **6** ;
- à l'aide de la commande **1**, sélectionnez « Réglage », « Tableau de bord » puis l'unité ;
- appuyez sur la touche **OK 2** pour confirmer.

Pour revenir au mode précédent, effectuez la même opération.

## AFFICHEURS ET INDICATEURS (2/2)

39905



### Véhicules équipés d'un système de navigation

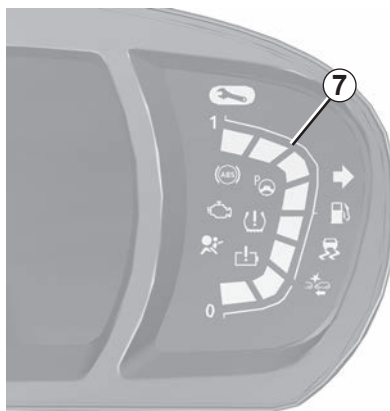
Depuis l'écran tactile multifonctions, sélectionnez « Système », « Profil utilisateur » et « unités ».

**Nota :** dans les deux cas, après une coupure de batterie, l'ordinateur de bord reviendra automatiquement à l'unité d'origine.

### Ordinateur de bord


Reportez-vous au paragraphe « Ordinateur de bord » en chapitre 1.

39293



### Indicateur de température du liquide de refroidissement 6

### Indicateur de niveau de carburant 7

Si le niveau est au minimum, le témoin  intégré à l'indicateur s'affiche en orange accompagné d'un signal sonore. Faites le plein rapidement.

40003



### Alerte niveau d'huile moteur minimum

Au démarrage moteur, l'afficheur au tableau de bord **A** vous alerte lorsque le niveau d'huile minimum est atteint. Reportez-vous au paragraphe « Niveau huile moteur » en chapitre 4.

À la première alerte, vous pouvez la faire disparaître en appuyant sur la touche **OK 2**.


Les alertes suivantes disparaîtront automatiquement au bout de 30 secondes.

## ORDINATEUR DE BORD : généralités (1/2)



### Ordinateur de bord 1

Suivant véhicule, il regroupe les fonctions suivantes :

- distance parcourue ;
- paramètres de voyage ;
- messages d'information ;
- messages d'anomalie de fonctionnement (associés au témoin );
- les messages d'alerte (associés au témoin **STOP**);

Toutes ces fonctions sont décrites en pages suivantes.

### Touches de sélection de l'affichage 2

Faites défiler les informations suivantes par appuis successifs et brefs sur la commande **2** (l'affichage dépend de l'équipement du véhicule et du pays) :

- a) totalisateur général et partiel de distance parcourue ;
- b) paramètres de voyage :
  - consommation instantanée ;
  - autonomie prévisible avec le carburant restant ;
  - distance parcourue ;
  - vitesse moyenne ;
- c) autonomie de révision ;
- d) réinitialisation de la pression des pneumatiques ;
- e) journal de bord, défilement des messages d'information et d'anomalie de fonctionnement ;
- f) autonomie prévisible avec le réactif restant.

## ORDINATEUR DE BORD : généralités (2/2)



### Mise à zéro du totalisateur partiel

L'affichage sélectionné sur « totalisateur partiel », appuyez sur la touche OK **3** jusqu'à la mise à zéro du totalisateur.

### Mise à zéro des paramètres de voyage (Top Départ)

L'affichage sélectionné sur l'un des paramètres de voyage, appuyez sur la touche OK **3** jusqu'à la mise à zéro de l'affichage.

### Interprétation de certaines valeurs affichées après un Top Départ

Les valeurs de consommation moyenne et de vitesse moyenne sont de plus en plus stables et significatives à mesure que la distance parcourue depuis le dernier Top Départ est importante.

La consommation moyenne peut diminuer quand :



- le véhicule sort d'une phase d'accélération ;
- le moteur atteint sa température de fonctionnement (Top Départ : moteur froid) ;
- vous passez d'une circulation urbaine à une circulation routière.

### Mise à zéro automatique des paramètres de voyage

La mise à zéro est automatique lors du dépassement de la capacité d'un des paramètres.




## ORDINATEUR DE BORD : paramètres de voyage (1/5)

L'affichage des informations décrites ci-après DÉPEND DE L'ÉQUIPEMENT DU VÉHICULE ET DU PAYS.

Exemples de sélection	Interprétation de l'affichage sélectionné
<p>101 778 km 112,4 km</p>	<p>⇒ a) <b>Totalisateur général et partiel.</b></p>
<p>Carburant</p> <p> 8 l</p>	<p>⇒ b) <b>Paramètres de voyage :</b> Carburant consommé depuis le dernier Top Départ.</p>
<p>Instantanée</p> <p> 7,4 l/100</p>	<p>⇒ <b>Consommation instantanée.</b> Valeur affichée après avoir atteint une vitesse de 30 km/h.</p>


## ORDINATEUR DE BORD : paramètres de voyage (2/5)

L'affichage des informations décrites ci-après DÉPEND DE L'ÉQUIPEMENT DU VÉHICULE ET DU PAYS.

Exemples de sélection	Interprétation de l'affichage sélectionné
<p data-bbox="193 303 308 325">Autonomie</p>  <p data-bbox="284 362 364 385">541 km</p>	<p data-bbox="462 331 535 367">⇒</p> <p data-bbox="592 320 1135 342"><b>Autonomie prévisible avec le carburant restant.</b></p> <p data-bbox="592 356 1109 378">Valeur affichée après avoir parcouru 400 mètres.</p>
<p data-bbox="205 462 299 484">Distance</p>  <p data-bbox="284 518 364 540">522 km</p>	<p data-bbox="462 488 535 524">⇒</p> <p data-bbox="592 493 1130 516"><b>Distance parcourue</b> depuis le dernier Top Départ.</p>
<p data-bbox="202 619 299 641">Moyenne</p>  <p data-bbox="266 675 384 697">123,4 km/h</p>	<p data-bbox="462 645 535 680">⇒</p> <p data-bbox="592 630 1105 652"><b>Vitesse moyenne</b> depuis le dernier Top Départ.</p> <p data-bbox="592 666 1109 688">Valeur affichée après avoir parcouru 400 mètres.</p>


# ORDINATEUR DE BORD : paramètres de voyage (3/5)

L'affichage des informations décrites ci-après DÉPEND DE L'ÉQUIPEMENT DU VÉHICULE ET DU PAYS.

Exemples de sélection	Interprétation de l'affichage sélectionné									
Ordinateur de bord avec le message autonomie de révision										
<table border="0"><tr><td data-bbox="87 300 344 406">AUTONOMIE DE REVISION</td><td data-bbox="347 330 420 375">➔</td><td data-bbox="427 300 697 406">Révision dans 30 000 km / 12 mois</td></tr><tr><td></td><td data-bbox="347 476 420 520">➔</td><td data-bbox="427 442 697 548">Prévoir révision sous 300 km / 24 jours</td></tr><tr><td></td><td data-bbox="347 616 420 660">➔</td><td data-bbox="427 582 697 688">Faire révision</td></tr></table>	AUTONOMIE DE REVISION	➔	Révision dans 30 000 km / 12 mois		➔	Prévoir révision sous 300 km / 24 jours		➔	Faire révision	<p><b>c) Autonomie de révision ou de vidange.</b></p> <p><b>Autonomie de révision</b> <b>Contact mis, moteur non démarré</b> et l'affichage sélectionné sur « Autonomie de révision », appuyez sur la touche <b>OK</b> pendant environ 5 secondes pour afficher l'autonomie de révision (distance ou temps jusqu'à la prochaine révision). Lorsque l'autonomie arrive proche du terme, plusieurs cas se présentent :</p> <ul style="list-style-type: none"><li>– autonomie inférieure à <b>1 500 km</b> ou <b>un mois</b> : le message « prévoir révision » s'affiche accompagné du terme le plus proche (distance ou temps) ;</li><li>– autonomie égale à <b>0 km</b> ou <b>date de révision atteinte</b> : le message « Faire révision » s'affiche accompagné du témoin .</li></ul> <p>Le véhicule nécessite alors une révision le plus rapidement possible.</p>
AUTONOMIE DE REVISION	➔	Révision dans 30 000 km / 12 mois								
	➔	Prévoir révision sous 300 km / 24 jours								
	➔	Faire révision								
<p><b>Réinitialisation</b> : pour réinitialiser l'autonomie de révision, appuyez environ 10 secondes sans interruption sur la touche <b>2</b> jusqu'à l'affichage fixe de l'autonomie de révision.</p> <p><b>Nota</b> : si une révision est faite sans vidange moteur, alors il faut réinitialiser uniquement l'autonomie de révision. Dans le cas d'une vidange moteur, il faut réinitialiser à la fois l'autonomie de révision et de vidange.</p>										

## ORDINATEUR DE BORD : paramètres de voyage (4/5)

L'affichage des informations décrites ci-après DÉPEND DE L'ÉQUIPEMENT DU VÉHICULE ET DU PAYS.

Exemples de sélection	Interprétation de l'affichage sélectionné
Ordinateur de bord avec le message autonomie de révision (suite)	
<p data-bbox="87 300 344 406">AUTONOMIE DE REVISION</p> <p data-bbox="344 333 420 372">➔</p> <p data-bbox="424 300 692 406">Vidange dans 30 000 km / 24 mois</p> <p data-bbox="344 473 420 512">➔</p> <p data-bbox="424 440 692 546">Prévoir révision sous 300 km / 24 jours</p> <p data-bbox="344 613 420 652">➔</p> <p data-bbox="424 580 692 686">Faire révision</p>	<p data-bbox="716 272 1180 300"><b>c) Autonomie de révision ou de vidange.</b></p> <p data-bbox="745 300 1006 328"><b>Autonomie de vidange</b></p> <p data-bbox="745 328 1427 484"><b>Contact mis, moteur non démarré</b> et l'affichage sélectionné sur « Autonomie de révision », appuyez sur la touche <b>OK</b> pendant environ 5 secondes pour afficher l'autonomie de révision puis, appuyez la touche <b>2</b> pour visualiser l'autonomie de vidange (distance ou temps jusqu'à la prochaine révision). Lorsque l'autonomie arrive proche du terme, plusieurs cas se présentent :</p> <ul data-bbox="745 484 1427 647" style="list-style-type: none"><li>- autonomie inférieure à <b>1 500 km</b> ou <b>un mois</b> : le message « Prévoir révision sous » s'affiche accompagné du terme le plus proche (distance ou temps) ;</li><li>- autonomie égale à <b>0 km</b> ou <b>date de vidange atteinte</b> : le message « Faire révision » s'affiche accompagné du témoin .</li></ul> <p data-bbox="745 647 1427 697">Le véhicule nécessite alors une vidange le plus rapidement possible.</p>

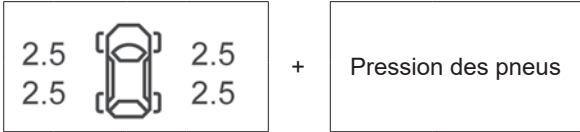
Suivant véhicule, l'autonomie de vidange s'adapte au style de conduite (roulage fréquent à des vitesses faibles, porte-à-porte, roulage prolongé au ralenti, traction d'une remorque...). La distance restant à parcourir jusqu'à la prochaine vidange peut donc dans certains cas diminuer plus vite que la distance réellement parcourue.

**Réinitialisation** : pour réinitialiser l'autonomie de révision, appuyez environ 10 secondes sans interruption sur la touche **2** jusqu'à l'affichage fixe de l'autonomie de vidange.

**Nota** : si une révision est faite sans vidange moteur, alors il faut réinitialiser uniquement l'autonomie de révision. Dans le cas d'une vidange moteur, il faut réinitialiser à la fois l'autonomie de révision et de vidange.

## ORDINATEUR DE BORD : paramètres de voyage (5/5)

L'affichage des informations décrites ci-après DÉPEND DE L'ÉQUIPEMENT DU VÉHICULE ET DU PAYS


Exemples de sélection	Interprétation de l'affichage sélectionné
<div data-bbox="87 288 666 420"></div> <div data-bbox="270 471 520 602"><p>Pas de message mémorisé</p></div>	<p>➔ <b>d) Réinitialisation de la pression des pneumatiques.</b> Reportez-vous au paragraphe « Système de surveillance de pression des pneumatiques » en chapitre 2.</p> <p>➔ <b>e) Journal de bord.</b> Affichage successif :</p> <ul style="list-style-type: none"><li>– des messages d'informations (airbag passager OFF...);</li><li>– des messages d'anomalies de fonctionnement (injection à contrôler...).</li></ul>
<div data-bbox="270 792 520 924"><p>PREVOIR ADBLUE AVANT 2400 km</p></div>	<p><b>f) Autonomie prévisible avec le réactif restant.</b> Reportez-vous au paragraphe « Réservoir réactif » en chapitre 1.</p>


## ORDINATEUR DE BORD : messages d'information


Ils peuvent aider à la mise en route du véhicule ou vous informer d'un choix ou d'un état de conduite.  
Des exemples de messages d'information sont donnés ci-après.

Exemples de messages	Interprétation de l'affichage sélectionné
« <b>frein de parking serré</b> »	Indique que le frein de parking est serré.
« <b>Test fonctions sous contrôle</b> »	S'affiche, contact mis, lorsque le véhicule s'autocontrôle.
« tourner volant + START »	Tournez légèrement le volant pendant l'appui sur le bouton de démarrage du véhicule pour déverrouiller la colonne de direction.
« <b>direction non verrouillée</b> »	Indique que la colonne de direction n'a pas été bloquée.

## ORDINATEUR DE BORD : messages d'anomalies de fonctionnement

Ils apparaissent avec le témoin  et nécessitent un arrêt au plus tôt chez un Représentant de la marque en conduisant avec ménagement. Le non-respect de cette préconisation risque d'entraîner un endommagement du véhicule.

Ils disparaissent par un appui sur la touche de sélection de l'affichage ou au bout de quelques secondes et sont mémorisés dans le journal de bord. Le témoin  reste allumé. Des exemples de messages d'anomalies de fonctionnement sont donnés ci-après.

Exemples de messages	Interprétation de l'affichage sélectionné
« filtre gazole à purger »	Indique une présence d'eau dans le filtre à gazole, consultez au plus tôt un Représentant de la marque.
« éclairage à contrôler »	Indique une défaillance des projecteurs.
« véhicule à contrôler »	Indique une défaillance d'un des capteurs des pédales, du système de gestion de la batterie ou d'un capteur du niveau d'huile.
« airbag à contrôler »	Indique une défaillance des systèmes de retenue complémentaire aux ceintures. En cas d'accident, ils risquent de ne pas se déclencher.
« antipollution à contrôler »	<ul style="list-style-type: none"><li>– Indique une défaillance dans le système de dépollution du véhicule.</li><li>– Indique une défaillance du système de réduction des gaz d'échappement lorsqu'il est accompagné du témoin . Reportez-vous au paragraphe « Réservoir réactif » en chapitre 1.</li></ul>

## ORDINATEUR DE BORD : messages d'alerte

Ils apparaissent avec le témoin **STOP** et vous imposent pour votre sécurité, un arrêt impératif et immédiat compatible avec les conditions de circulation. Arrêtez votre moteur et ne le redémarrez pas. Faites appel à un Représentant de la marque.

Des exemples de messages d'alerte sont donnés ci-après. **Nota** : les messages apparaissent sur l'afficheur soit isolément, soit en alternance (lorsqu'il y a plusieurs messages à afficher), ils peuvent être accompagnés d'un voyant et/ou d'un signal sonore.

Exemples de messages	Interprétation de l'affichage sélectionné
« <b>Risque casse moteur</b> »	Indique une défaillance de l'injection, une surchauffe du moteur du véhicule ou un problème grave au niveau du moteur.
« <b>Panne de la direction</b> »	Indique un problème sur la direction ou indique un problème sur les 4 roues directrices.
« <b>Panne du système de freinage</b> » ou « <b>Immobiliser le véhicule</b> »	Indique un problème sur le système de freinage. Serrez manuellement le frein de parking assisté et assurez-vous de l'immobilisation du véhicule à l'aide d'une cale.
« <b>Panne électrique DANGER</b> »	indique un problème dans le circuit de charge de la batterie du véhicule (alternateur...).
« <b>Crevaision</b> »	Indique une crevaision sur la roue signalée au tableau de bord.

# MENU DE PERSONNALISATION DES RÉGLAGES DU VÉHICULE (1/2)



Cette fonction permet, suivant l'équipement du véhicule, l'activation/désactivation et le réglage de certaines fonctions du véhicule.

## Véhicules équipés d'un système de navigation

### Accès au menu de réglage

Véhicule à l'arrêt, depuis l'écran multimédia **1**, sélectionnez le menu « Véhicule », « Réglages utilisateur » pour accéder aux différents réglages.

### Sélection des réglages

Sélectionnez la fonction à modifier :

- a) déverrouillage porte conducteur ;
- b) blocage automatique des portes en roulant ;
- c) fonction mains libres ;
- d) volume du signal sonore des clignotants ;
- e) son d'accueil intérieur ;
- f) accueil extérieur ;
- g) spot de lecture en mode automatique ;
- h) essuyage arrière en marche arrière ;
- i) paramétrage de l'indicateur de style de conduite.

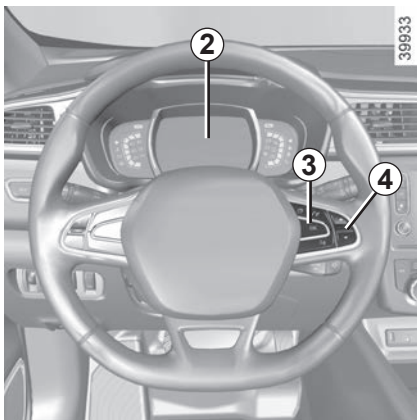
Sélectionnez « ON » ou « OFF » pour activer ou désactiver la fonction.

Pour la fonction « Intensité lumineuse des voyants » choisissez l'intensité en appuyant sur « + » ou « - ».



Pour des raisons de sécurité, effectuez ces réglages véhicule à l'arrêt.

## MENU DE PERSONNALISATION DES RÉGLAGES DU VÉHICULE (2/2)



### Véhicules non équipés d'un système de navigation

#### Accès au menu de réglage sur l'afficheur 2

Véhicule à l'arrêt, faites un appui long sur le contacteur **3 OK** pour accéder au menu de réglage.

#### Sélection des réglages

Naviguez à l'aide de la commande **4** pour sélectionner la fonction à modifier :


- a) Blocage portes en roulant ;
- b) Déblocage porte conducteur seule ;
- c) Essuyage arrière en marche AR ;
- d) Aide au parking avant ;
- e) Feux de route automatiques ;
- f) Alerte angle mort ;
- g) Alerte angle mort ;
- h) Aide au parking arrière ;
- i) Aide au parking volume ;
- j) Langue ;
- k) Couleur.

fonction activée

fonction désactivée

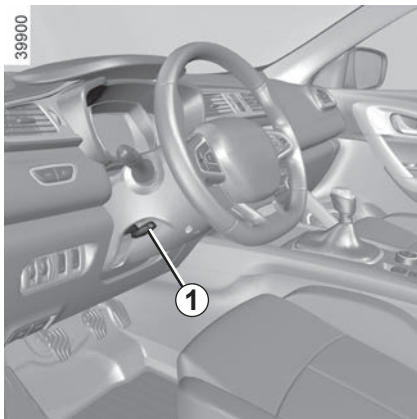
Une fois la ligne sélectionnée, appuyez sur le contacteur **3 OK** pour modifier la fonction.

Si vous sélectionnez l'un des choix « Aide au parking volume » ou « Langue », vous aurez de nouveau une sélection (volume sonore de l'aide au parking ou langue du tableau de bord). Dans ce cas, faites votre choix et validez en appuyant sur le contacteur **3 OK**, la valeur sélectionnée est

représentée par  devant la ligne. Pour sortir du menu, appuyez sur la commande **4** vers le haut ou vers le bas. Il peut être nécessaire d'effectuer cette opération plusieurs fois.

Le menu de personnalisation des réglages du véhicule ne peut pas être utilisé en roulant. Au-delà de 20 km/h, l'afficheur de bord repasse automatiquement en mode ordinauteur de bord.

# VOLANT DE DIRECTION, DIRECTION ASSISTÉE



## Réglage en hauteur et en profondeur du volant

Abaissez le levier **1** et positionnez le volant dans la position désirée.

Ensuite, relevez le levier à fond et au-delà du point dur pour bloquer le volant.

Assurez-vous du bon verrouillage du volant.



Pour des raisons de sécurité, effectuez ce réglage véhicule à l'arrêt.

## Direction assistée

### Direction à assistance variable

La direction à assistance variable est dotée d'un système à gestion électronique qui adapte le niveau d'assistance en fonction de la vitesse du véhicule.

La direction est plus douce en manœuvre de parking (pour plus de confort) alors que l'effort augmente progressivement avec l'accroissement de la vitesse (pour une meilleure sécurité à grande vitesse).

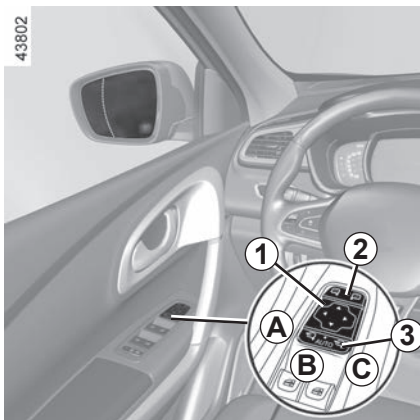
Ne maintenez pas la direction braquée à fond, en butée à l'arrêt.

Moteur à l'arrêt ou en cas de panne du système, il est toujours possible de tourner le volant. L'effort à fournir sera plus important.



Ne coupez jamais le moteur dans une descente et, de manière générale, en roulant (suppression de l'assistance).

# RÉTROVISEURS (1/2)



## Rétroviseurs extérieurs

### Réglage

Sélectionnez le rétroviseur à l'aide du contacteur **2**, puis avec le bouton **1**, réglez-le jusqu'à la position souhaitée.

### Rétroviseurs dégivrants

Le dégivrage est assuré conjointement avec celui de la lunette arrière.

Reportez-vous au paragraphe « Air conditionné manuel » et « Climatisation automatique » en chapitre 3.

## Rétroviseurs rabattables

Le rabattement des rétroviseurs au verrouillage du véhicule est automatique (contacteur **3** en position **B**).

Dans tous les cas, vous pouvez forcer le rabattement (contacteur **3** en position **C**) ou le déploiement (contacteur **3** en position **A**) des rétroviseurs.

Le mode automatique est alors désactivé. Pour le réactiver, positionnez le contacteur **3** en position **B**.



Les objets observés dans les miroirs des rétroviseurs sont en réalité plus proches qu'ils ne le paraissent.

Pour votre sécurité, prenez-le en compte pour apprécier correctement la distance avant toute manœuvre.

## Fonction d'accueil et au revoir

Pour accéder à la fonction accueil et au revoir, reportez-vous à la notice multimédia.

Activez ou désactivez la fonction en sélectionnant (ON ou OFF).

Suivant le choix sélectionné, les rétroviseurs se déploieront :

- à la mise sous contact suivante (fonction désactivée) ;
- à la détection de la carte ou au déverrouillage du véhicule (fonction activée).



Pour des raisons de sécurité, effectuez ces réglages véhicule à l'arrêt.

## RÉTROVISEURS (2/2)



### Rétroviseur intérieur

#### Rétroviseur avec levier 4

En conduite de nuit, pour ne pas être ébloui par les projecteurs d'un véhicule suiveur, basculez le petit levier 4 situé derrière le rétroviseur.



### Rétroviseur sans levier 4

Le rétroviseur force automatiquement lorsque vous êtes suivi par un véhicule éclairé.

Suivant véhicule, vous pouvez activer ou désactiver cette fonction en appuyant sur le bouton 6. Le témoin 5 est allumé lorsque la fonction est active.

**Nota :** la fonction se réactive après l'arrêt du moteur et le verrouillage/déverrouillage des portes.

# HEURE ET TEMPÉRATURE EXTÉRIEURE



## Afficheur 1

Véhicules équipés d'écran multi-média, systèmes d'aide à la navigation...

L'affichage de l'heure et de la température extérieure se situe sur l'écran multi-média 1.

Reportez-vous à la notice de l'équipement.

## Indicateur de température extérieure

### Particularité :

Lorsque la température extérieure est comprise, entre  $-3\text{ °C}$  et  $+3\text{ °C}$ , les caractères  $\text{°C}$  clignotent (signalisation de risque de verglas).



### Indicateur de température extérieure

La formation de verglas étant liée à l'exposition climatique, l'hygrométrie locale et la température, l'indication de température extérieure ne peut suffire à elle seule pour détecter le verglas.

En cas de rupture de l'alimentation électrique (batterie débranchée, fil d'alimentation coupé...), l'horloge se remet à l'heure automatiquement après quelques minutes dès lors que le système est capable de recevoir les informations GPS.

# ÉCLAIRAGES ET SIGNALISATIONS EXTÉRIEURS (1/6)



## Feux de position

Tournez la bague **3** jusqu'à l'apparition du symbole en face du repère **2**. Ce témoin s'allume au tableau de bord.



Avant de prendre la route la nuit : vérifiez le bon fonctionnement de l'équipement électrique. De manière générale, veillez à ce que les feux ne soient pas occultés (saleté, boue, neige, objets transportés...).

40004



## Feux de route

Feux de croisement allumés, poussez la manette **1**. Ce témoin s'allume sur le tableau de bord.

Pour revenir en position feux de croisement, tirez la manette **1** vers vous.



## Feux de croisement

### Fonctionnement manuel

Tournez la bague **3** jusqu'à l'apparition du symbole en face du repère **2**. Ce témoin s'allume au tableau de bord.

### Fonctionnement automatique

Tournez la bague **3** jusqu'à l'apparition du symbole **AUTO** en face du repère **2** : moteur tournant, les feux de croisement s'allument ou s'éteignent automatiquement en fonction de la luminosité extérieure, sans action sur la manette **1**.

En cas de roulage à gauche avec un véhicule poste de conduite à gauche (ou vice versa), il est impératif de régler les feux, le temps du séjour (reportez-vous au paragraphe « Réglage des faisceaux lumineux » en chapitre 1).

## ÉCLAIRAGES ET SIGNALISATIONS EXTÉRIEURS (2/6)

### Feux de route automatiques

Suivant véhicule, ce système allume et éteint les feux de route automatiquement. Il utilise une caméra située derrière le rétroviseur intérieur pour détecter les véhicules suivis et les véhicules venant en sens inverse.

Les feux de route s'allument automatiquement si :

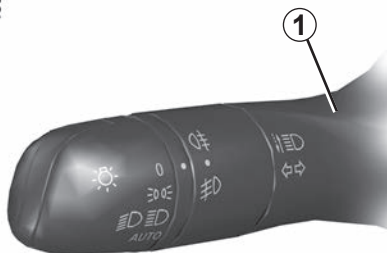
- la luminosité extérieure est faible ;
- aucun autre véhicule, ni éclairage ne sont détectés ;
- la vitesse du véhicule est supérieure à environ 40 km/h.

Si une des conditions ci-dessus n'est pas remplie, le système repasse en feux de croisement.



Le système « feux de route automatiques » ne peut, en aucun cas, remplacer la vigilance et la responsabilité du conducteur quant à l'éclairage du véhicule et de son adaptation aux conditions de luminosités, de visibilité et de circulation.

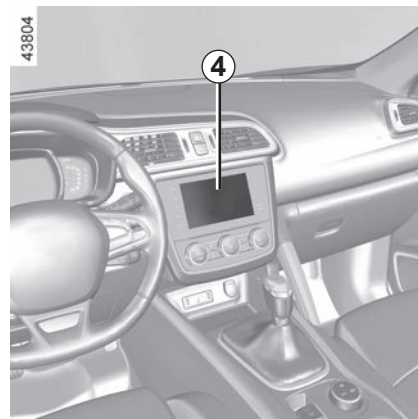
40004



Le système peut être perturbé dans certaines conditions, notamment :

- les conditions climatiques extrêmes (pluie, neige, brouillard...);
- pare-brise ou caméra obstruée ;
- lorsqu'un véhicule suivi ou de face possède un éclairage peu visible ou masqué ;
- mauvais réglage des feux avant ;
- systèmes réfléchissants ;
- ...

43804



### Mise en service

#### Véhicule équipé d'un système de navigation

Depuis l'écran multifonctions **4**, sélectionnez le menu « Véhicule », « Aides à la conduite », « Feux de route automatiques » puis choisissez « **ON** » ou « **OFF** ».

## ÉCLAIRAGES ET SIGNALISATIONS EXTÉRIEURS (3/6)



### Véhicules non équipés d'un système de navigation

- Véhicule à l'arrêt, faites un appui long sur le contacteur **5 OK** pour accéder au menu de réglage ;
- faites des appuis successifs sur la commande **6** vers le haut ou vers le bas jusqu'au menu « Aides à la conduite ». Appuyez sur le contacteur **5 OK** ;

40004



- faites des appuis successifs sur la commande **6** vers le haut ou vers le bas jusqu'au menu « Feux de route automatiques » et appuyez sur le contacteur **5 OK** ;
- appuyez de nouveau sur le contacteur **5 OK** pour activer ou désactiver la fonction.

### Activation/désactivation

**Pour activer** les feux de route automatiques :

- tournez la bague **3** jusqu'à l'apparition du symbole **AUTO** en face du repère **2** ;
- poussez sur la manette **1**.

Le témoin  s'allume au tableau de bord.

**Pour désactiver** les feux de route automatiques :

- tirez sur la manette **1** ;
- ou, tournez la bague **3** dans une autre position que **AUTO**.

Le témoin  s'éteint au tableau de bord.

**Nota** : veillez à ce que le pare-brise ne soit pas occulté (saletés, boue, neige, buée...).



L'utilisation, de nuit, d'un système de navigation portable dans la zone du pare-brise située sous la caméra est susceptible de perturber le fonctionnement du système « feux de route automatiques » (risque de reflets sur le pare-brise).

À chaque démarrage du moteur, tirez puis repoussez la manette **1** pour réactiver le système.

## ÉCLAIRAGES ET SIGNALISATIONS EXTÉRIEURS (4/6)

40004




### Anomalie de fonctionnement


Lorsque le message « Automatisation feux à contrôler » apparaît au tableau de bord, le système est désactivé. Consultez un Représentant de la marque.

### Fonction allumage des feux de jour

Les feux de jour s'allument automatiquement sans action sur la manette **1** au démarrage du moteur et s'éteignent à l'arrêt du moteur.

### Anomalie de fonctionnement

Lorsque le message « éclairage à contrôler » accompagné du témoin  s'affiche et que le

témoin  clignote au tableau de bord, cela indique une défaillance de l'éclairage.

Consultez un Représentant de la marque.

### Extinction des feux

Il y a deux possibilités :

- manuellement, amenez la bague **3** en position **0** ;
- automatiquement, les feux s'éteignent après l'arrêt du moteur, à l'ouverture de la porte conducteur ou au verrouillage du véhicule. Dans ce cas, au démarrage moteur suivant, les feux se rallumeront dans la position de la bague **3**.

### Alarme sonore d'oubli d'éclairage

Une alarme sonore se déclenche à l'ouverture de la porte conducteur pour vous signaler que les feux sont restés allumés.

## ÉCLAIRAGES ET SIGNALISATIONS EXTÉRIEURS (5/6)

### Fonction « éclairage extérieur d'accompagnement »

Cette fonction permet d'allumer momentanément les feux de croisement (pour éclairer l'ouverture d'un portail...).

**Moteur arrêté et feux éteints**, la bague **3** en position **0** ou **AUTO**, tirez la manette **1** vers vous : les feux de croisement s'allument pendant environ 30 secondes. Pour prolonger cette durée, vous pouvez tirer la manette jusqu'à quatre fois (temps total limité à deux minutes environ). Le message « éclairage pendant \_ \_ \_ » accompagné du temps d'allumage s'affiche au tableau de bord pour confirmer cette action. Vous pouvez ensuite verrouiller votre véhicule.

Pour arrêter l'éclairage avant l'arrêt automatique, tournez la bague **3** dans une position quelconque puis ramenez-la en position **AUTO**.

### Fonction accueil et au revoir (suivant véhicule)

Lorsque la fonction est activée, les feux de position arrière, l'éclairage intérieur et l'éclairage d'accueil sous les rétroviseurs, accompagné de deux clignotements des feux de détresse, s'allument automatiquement à la détection de la carte ou au déverrouillage du véhicule.

Ils s'éteignent automatiquement :

- une minute environ après leur allumage ;
- au démarrage du moteur en fonction de la position de la manette d'éclairage ;

ou

- au verrouillage du véhicule.

### Activation/désactivation de la fonction

Depuis l'écran multimédia, sélectionnez le menu « Véhicule », « Réglages utilisateur » puis « Accueil extérieur ». Choisissez « **ON** » ou « **OFF** » pour activer ou désactiver la fonction.

## ÉCLAIRAGES ET SIGNALISATIONS EXTÉRIEURS (6/6)

40004



### Feux de brouillard avant

Tournez l'anneau central **7** de la manette **1** jusqu'à l'apparition du symbole **2** puis relâchez.

Le fonctionnement dépend de la position sélectionnée en éclairage extérieur et un témoin s'allume alors au tableau de bord.



### Feux de brouillard arrière

Tournez l'anneau central **7** de la manette jusqu'à l'apparition du symbole en face du repère **2**, puis relâchez.

Le fonctionnement dépend de la position sélectionnée en éclairage extérieur et un témoin s'allume alors au tableau de bord.

N'oubliez pas d'interrompre le fonctionnement de ces feux quand il n'y a plus nécessité pour ne pas gêner les autres usagers.

Par temps de brouillard, de neige ou en cas de transport d'objet dépassant du toit, l'allumage automatique des feux n'est pas systématique.

L'allumage des feux de brouillard reste sous le contrôle du conducteur : les témoins au tableau de bord vous informent sur leur allumage (témoin allumé) ou leur extinction (témoin éteint).

## Extinction

Faites de nouveau pivoter l'anneau **7** pour amener le repère **2** face au symbole correspondant aux feux de brouillard que vous voulez éteindre. Le témoin correspondant s'éteint au tableau de bord.

L'extinction de l'éclairage extérieur entraîne l'extinction des feux de brouillard.

## Feux de virages (suivant véhicule)

Lorsque les feux de croisement sont allumés et sous certaines conditions (vitesse, angle volant, en marche avant, feux indicateurs de direction actionnés...) lors de la prise de virage, l'un des feux de brouillard avant s'allume pour éclairer le virage.

# AVERTISSEURS SONORES ET LUMINEUX



## Avertisseur sonore

Appuyez sur le coussin du volant **A** pour actionner l'avertisseur sonore.

## Avertisseur lumineux

Pour obtenir un appel lumineux, tirez la manette **1** vers vous.

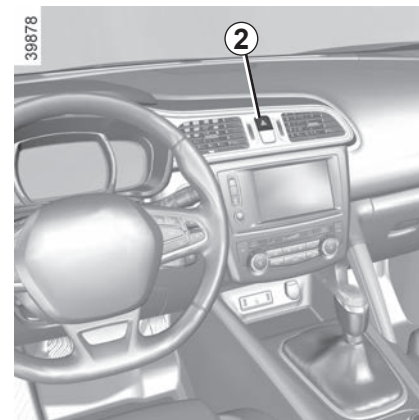
## Feux indicateurs de direction

Manœuvrez la manette **1** dans le plan du volant et dans le sens où vous allez tourner le volant.

### Mode impulsif

En conduite, les manœuvres du volant peuvent être insuffisantes pour ramener automatiquement la manette à son point de départ.

Dans ce cas, amenez brièvement la manette **1** en position intermédiaire puis relâchez-la : la manette revient à son point de départ et le feu indicateur clignote trois fois.

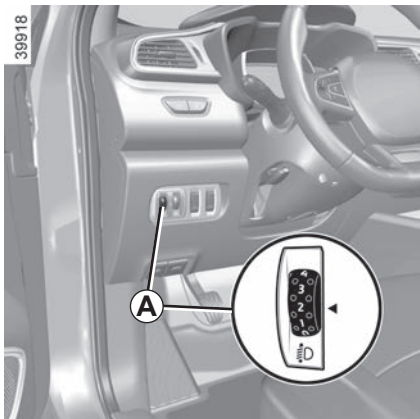


## Feux de détresse

Appuyez sur le contacteur **2**. Ce dispositif actionne simultanément les quatre feux clignotants et les répétiteurs latéraux. Il n'est à utiliser qu'en cas de danger pour avertir les autres automobilistes que vous êtes contraint à vous arrêter dans un endroit anormal voire interdit ou dans des conditions de conduite ou de circulation particulières.

Suivant véhicule, en cas de très forte décélération, les feux de détresse peuvent s'allumer automatiquement. Vous pouvez les éteindre en appuyant sur le contacteur **2**.

# RÉGLAGE DES FAISCEAUX



Pour les véhicules qui en sont équipés, la commande **A** permet de corriger la hauteur des faisceaux en fonction de la charge.

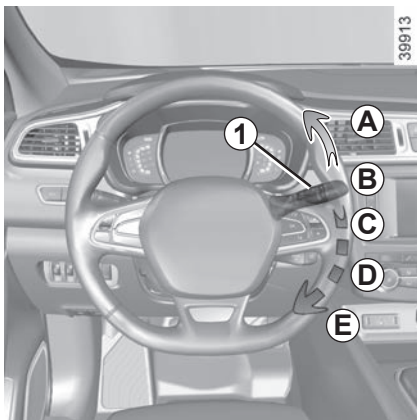
Tournez la commande **A** vers le bas pour baisser les projecteurs et vers le haut pour les lever.

Pour les véhicules qui ne sont pas équipés de la commande **A**, le réglage des projecteurs est automatique suivant la charge du véhicule.

En cas de réglages manuels		
Exemples de position de réglage de la commande <b>A</b> en fonction de la charge et selon projecteur		
	Projecteur halogène	Projecteur LED
<b>Conducteur seul ou avec un passager à l'avant</b>	0	0
<b>Tous les sièges occupés</b>	1	1
<b>Conducteur avec passagers et bagages (ou chargement) atteignant la masse autorisée en charge</b>	3 et 4	3
<b>Conducteur sans passagers et bagages (ou chargement) atteignant la masse autorisée en charge</b>	4	4

Le tableau montre des exemples. Dans tous les cas, réglez la commande **A** en fonction de la charge du véhicule de manière à voir la route et ne pas éblouir les autres véhicules.

# ESSUIE - VITRE, LAVE - VITRE AVANT (1/6)



## Véhicule équipé d'essuie-vitre avant intermittent

### A balayage unique

Une impulsion brève provoque un aller retour des essuie-vitres.

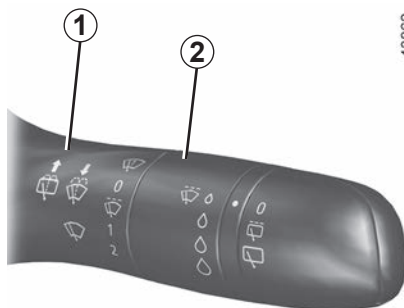
### B stable

### C balayage intermittent

Entre deux balayages, les balais s'arrêtent pendant plusieurs secondes. Il est possible de modifier le temps entre les balayages en tournant la bague 2.

### D balayage continu lent

### E balayage continu rapide



## Particularité

**En roulage**, tout arrêt du véhicule réduit l'allure du balayage. D'une vitesse continue rapide, vous passez à une vitesse continue lente. Dès que le véhicule roule, l'essuyage revient à la vitesse sélectionnée d'origine.

Toute action sur la manette 1 est prioritaire et annule donc l'automatisme.

Les positions **A**, **C** et **D** sont accessibles contact mis. La position **E** est accessible moteur tournant uniquement.

## Efficacité d'un balai d'essuie-vitre

Surveillez l'état du balai d'essuie-vitre. Sa durée de vie dépend de vous :

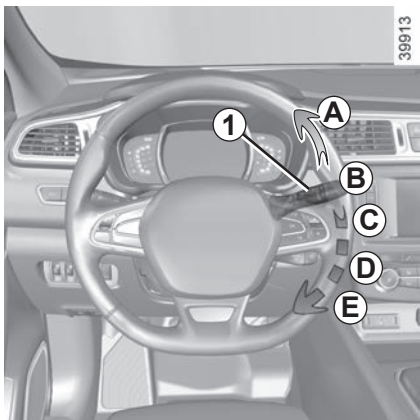
- il doit rester propre : nettoyez le balai et la vitre régulièrement avec de l'eau savonneuse ;
- ne l'utilisez pas lorsque la vitre est sèche ;
- décollez-le de la vitre lorsqu'il n'a pas fonctionné depuis longtemps.

Dans tous les cas, changez-le dès que son efficacité diminue : environ tous les ans (reportez-vous au paragraphe « Balais d'essuie-vitres : remplacement » en chapitre 5).

## Précautions d'utilisation de l'essuie-vitre

- Par temps de neige ou de gel, dégagez la vitre avant d'actionner l'essuie-vitre (risque d'échauffement du moteur) ;
- assurez-vous qu'aucun objet ne gêne la course du balai.

## ESSUIE - VITRE, LAVE - VITRE AVANT (2/6)



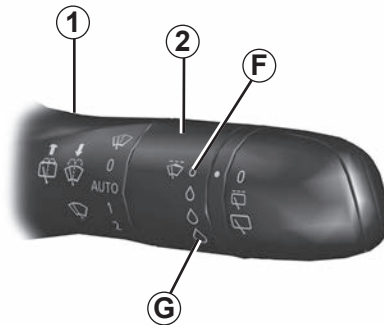
### Véhicule équipé d'essuie-vitre avant avec capteur de pluie

Le capteur de pluie se situe sur le pare-brise, devant le rétroviseur intérieur.

#### A balayage unique

Une impulsion brève provoque un aller-retour des essuie-vitres.

#### B arrêt



### C fonction essuyage automatique

Cette position sélectionnée, le système détecte l'arrivée d'eau sur le pare-brise et déclenche des balayages à la vitesse d'essuyage adaptée. Il est possible de modifier le seuil de déclenchement et le temps entre les balayages en tournant la bague 2 :

– **F** : sensibilité minimum

– **G** : sensibilité maximum

Plus la sensibilité est élevée, plus les essuie-glaces réagissent rapidement et la fréquence de balayage augmente.

Lors de l'activation de l'essuyage automatique ou lors de l'augmentation de sensibilité, un aller-retour est effectué.

#### Nota :

- le capteur de pluie a uniquement une fonction d'assistance. En cas de visibilité réduite, le conducteur doit activer manuellement son essuie-vitre ;
- lorsqu'il y a du brouillard ou lors de chutes de neige, l'essuyage automatique n'est pas systématique et reste sous votre contrôle ;
- en cas de température négative, l'essuyage automatique n'est pas actif au démarrage du véhicule. Il s'active automatiquement dès que le véhicule dépasse un seuil de vitesse (8 km/h environ) ;
- n'activez pas l'essuyage automatique par temps sec ;
- dégivrez complètement le pare-brise avant d'activer l'essuyage automatique.

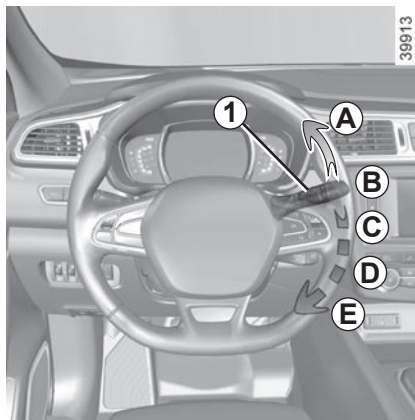
# ESSUIE - VITRE, LAVE - VITRE AVANT (3/6)

## Anomalie de fonctionnement

En cas de dysfonctionnement du balayage automatique, l'essuie-vitre fonctionne en balayage intermittent. Faites appel à un Représentant de la marque.

Le fonctionnement du capteur de pluie peut-être perturbé en cas de :

- balais d'essuie-vitre détériorés ; un voile d'eau ou des traces laissées par un balai sur la zone de détection du capteur peuvent augmenter le temps de réaction de l'essuie-vitre automatique ou augmenter la fréquence de balayage ;
- pare-brise présentant un éclat ou une fissure au niveau du capteur, ou pare-brise encrassé par de la poussière, des saletés, des insectes, du givre, l'utilisation de cires de lavage et de produits hydrophobes ; l'essuie-vitre automatique sera moins sensible, voire ne réagira pas.



**D** balayage continu lent

**E** balayage continu rapide

Les positions **A** et **D** sont accessibles contact mis. Les positions **C** et **E** sont accessibles moteur tournant uniquement.

## Particularité

**En roulage**, tout arrêt du véhicule réduit l'allure du balayage. D'une vitesse continue rapide, vous passez à une vitesse continue lente. Dès que le véhicule roule, l'essuyage revient à la vitesse sélectionnée d'origine.

Toute action sur la manette **1** est prioritaire et annule donc l'automatisme.

## Précautions

- En cas de gel, vérifiez, avant la première mise en marche de l'essuie-vitre, si les balais ne sont pas collés. Si vous actionnez l'essuie-vitre alors que les balais sont bloqués par le gel, vous risquez d'endommager aussi bien le balai que le moteur d'essuie-vitre.
- N'actionnez pas les essuie-vitre sur vitre sèche, cela entraîne l'usure ou la détérioration prématurée des balais.

## ESSUIE - VITRE, LAVE - VITRE AVANT (4/6)

### Position particulière de l'essuyage avant (position service)

Cette position permet de lever les balais pour pouvoir les écarter du pare-brise.

Elle peut être utile pour :

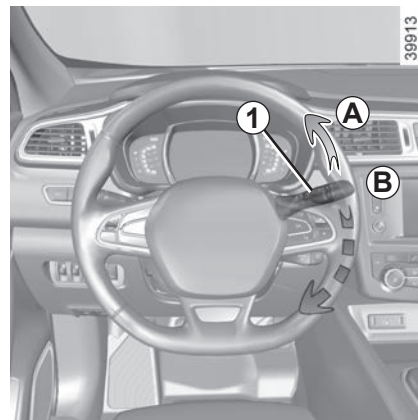
- nettoyer les balais ;
- dégager les balais du pare-brise par temps hivernal ;
- remplacer les balais (reportez-vous au paragraphe « Balais d'essuie-vitre » en chapitre 5).

Contact mis, moteur à l'arrêt, abaissez complètement la manette d'essuie-vitre (position balayage continu rapide), les balais s'arrêtent dans une position dégagée du capot.

Pour ramener les balais en position, assurez-vous que les balais ont bien été rabattus sur le pare-brise puis, ramenez la manette sur la position **B** (arrêt), contact mis.

Avant de mettre le contact, rabattez les essuie-vitres sur le pare-brise sinon il y a un risque d'endommagement du capot ou des essuie-vitres lors de la mise en marche des essuie-vitres.

**Nota** : après intervention, pour repositionner correctement les balais, assurez-vous que les balais reposent sur le pare-brise, mettez le contact et actionnez la commande d'essuyage.



En cas d'obstacles présents sur le pare-brise (saletés, neige, gel...), dégagez le pare-brise (y compris la zone centrale située derrière le rétroviseur intérieur) avant d'actionner les essuie-vitres (risque d'échauffement du moteur).

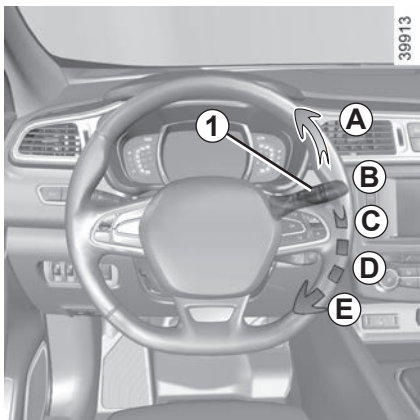
Si un obstacle empêche le mouvement d'un balai, celui-ci peut s'arrêter. Retirez l'obstacle et réactivez l'essuie-vitre avec la manette d'essuyage.



Avant toute action sur le pare-brise (lavage du véhicule, dégivrage, nettoyage du pare-brise...) ramenez la manette **1** en position **B** (arrêt).

**Risque de blessures et/ou de détériorations.**

## ESSUIE - VITRE, LAVE - VITRE AVANT (5/6)



### Lave-vitre

**Contact mis**, tirez la manette **1** puis relâchez.

Une action brève déclenche, en plus du lave-vitre, un aller-retour des essuie-vitres.

Une action prolongée déclenche, en plus du lave-vitre, trois aller-retours suivis, après quelques secondes, d'un quatrième.

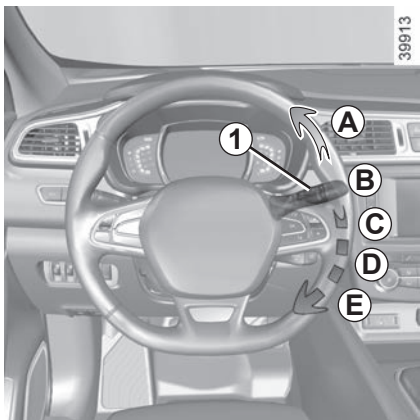
**Nota** : par température négative, le liquide de lave-vitres risque de geler sur le pare-brise et de réduire la visibilité. Chauffez le pare-brise à l'aide de la commande de désembuage avant de le nettoyer.



Lors des interventions sous le capot moteur, assurez-vous que la manette d'essuie-vitres est en position **B** (arrêt).

**Risque de blessures.**

# ESSUIE - VITRE, LAVE - VITRE AVANT(6/6)



## Lave-projecteurs

### Projecteurs allumés

Pour les véhicules qui en sont équipés, moteur tournant, maintenez la manette **1** tirée vers vous environ 2 secondes, vous actionnez les lave-projecteurs en même temps que le lave-vitre. Les lave-projecteurs sont aussi activés après trois actions prolongées sur la commande de lave-vitre avant.

## Nota

Pour assurer un bon fonctionnement du lave-projecteur en période hivernale, retirez la neige des enjoliveurs de gicleurs et dégelez les enjoliveurs de gicleurs à l'aide d'un aérosol dégivrant.

Il est toutefois recommandé d'éliminer à intervalles réguliers les salissures adhérent fortement à la vitre des projecteurs.

Lorsque vous atteignez le niveau minimum de liquide de lave-vitre, le circuit de lave-projecteur peut se désamorcer.

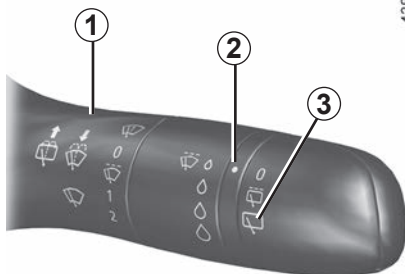
Faites le plein de liquide de lave-vitre puis actionnez-le, **moteur tournant**, pour le réamorcer.



Lors des interventions sous le capot moteur, assurez-vous que la manette d'essuie-vitres est en position **B** (arrêt).

**Risque de blessures.**

# ESSUIE - VITRE, LAVE - VITRE ARRIÈRE (1/2)



## Essuie-vitre arrière

Contact mis, faites pivoter l'anneau **3** de la manette **1** jusqu'à amener le symbole en face du point de repère **2**

- **arrêt** ;
- **balayage intermittent.**  
Entre deux balayages, les balais s'arrêtent pendant plusieurs secondes. La fréquence de balayage varie en fonction de la vitesse du véhicule ;
- **balayage continu lent.**

Pour arrêter le fonctionnement, faites pivoter de nouveau l'anneau **3**.

**Nota** : lors d'un lavage sous un portique de lavage, ramenez l'anneau **3** de la manette **1** en position arrêt afin de désactiver l'essuyage automatique. Respectez les préconisations d'usage.

Ne vous servez pas du bras d'essuie-vitre pour ouvrir ou fermer la porte de coffre.



Avant toute action sur la vitre arrière (lavage du véhicule, dégivrage, nettoyage...) ramenez la manette **1** en position arrêt.

**Risque de blessures et/ou de détériorations.**

## Efficacité d'un balai d'essuie-vitre

Surveillez l'état du balai d'essuie-vitre. Sa durée de vie dépend de vous :

- il doit rester propre : nettoyez le balai et la vitre régulièrement avec de l'eau savonneuse ;
- ne l'utilisez pas lorsque la vitre est sèche ;
- décollez-le de la vitre lorsqu'il n'a pas fonctionné depuis longtemps.

Dans tous les cas, changez-le dès que son efficacité diminue : environ tous les ans (reportez-vous au paragraphe « Balais d'essuie-vitres : remplacement » en chapitre 5).

## Précautions d'utilisation de l'essuie-vitre

- Par temps de neige ou de gel, dégagez la vitre avant d'actionner l'essuie-vitre (risque d'échauffement du moteur) ;
- assurez-vous qu'aucun objet ne gêne la course du balai.

## ESSUIE - VITRE, LAVE - VITRE ARRIÈRE (2/2)

### Activation/désactivation de l'essuie-vitre arrière

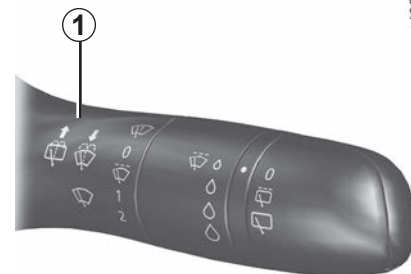
(suivant véhicule)

Le passage en marche arrière déclenche l'essuyage arrière en balayage intermittent (si les essuie-vitres avant fonctionnent). Lorsque votre véhicule est équipé d'un menu de personnalisation des réglages du véhicule, vous pouvez choisir d'activer ou de désactiver la fonction. Pour cela, reportez-vous au paragraphe « Menu de personnalisation des réglages du véhicule » en chapitre 1, fonction « Essuyage arrière en marche arrière ».

En cas d'obstacles présents sur la vitre arrière (saletés, neige...), l'essuie-vitre essaie de balayer tous les obstacles. Si un obstacle empêche le mouvement du balai, celui-ci peut s'arrêter. Retirez l'obstacle, attendez environ 30 secondes et réactivez l'essuie-vitre avec la manette d'essuyage.

### Précautions

- En cas de gel, vérifiez, avant la première mise en marche de l'essuie-vitre, si le balai n'est pas collé. Si vous actionnez l'essuie-vitre alors que le balai est bloqué par le gel, vous risquez d'endommager aussi bien le balai que le moteur d'essuie-vitre.
- N'actionnez pas l'essuie-vitre sur vitre sèche, cela entraîne l'usure ou la détérioration prématurée du balai.



43862

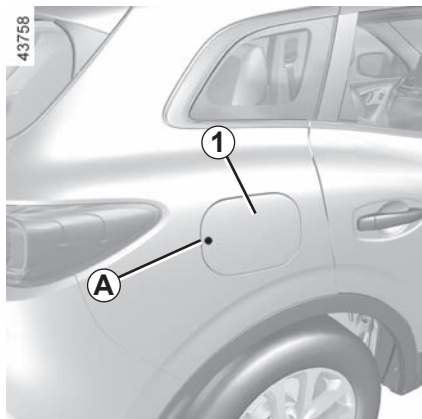


### Essuie/lave lunette arrière

Contact mis, poussez la manette **1** de façon prolongée puis relâchez-la.

Une action prolongée déclenche, en plus du lave-lunette, trois allers-retours de l'essuie-vitre arrière suivis, après quelques secondes, d'un quatrième.

# RÉSERVOIR CARBURANT (1/3)

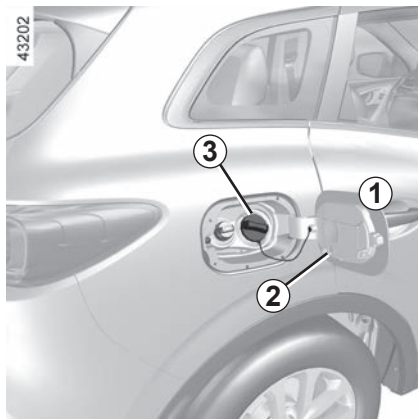


## Réservoir carburant

### Capacité utilisable du réservoir :

- **55 litres** ou **65 litres** environ suivant véhicule pour les versions deux roues motrices ;
- **65 litres** pour les versions quatre roues motrices.

Véhicule déverrouillé, pour ouvrir le portillon **1**, appuyez sur la zone **A**, puis relâchez. Le portillon **1** s'entrouvre.

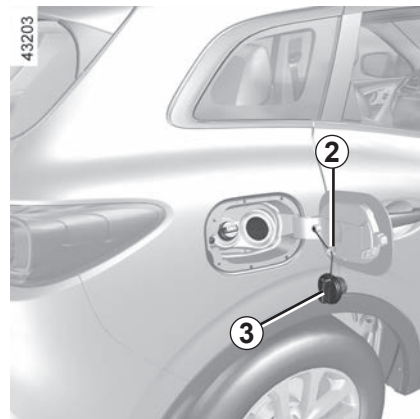


Pendant le remplissage, utilisez le porte-bouchon **2** sur le portillon **1** pour suspendre le bouchon **3**.

Après le remplissage, vérifiez la fermeture du bouchon et du portillon.



Ne pas laver la zone de remplissage au nettoyeur haute pression.



### **Bouchon de remplissage : il est spécifique.**

Si vous devez le remplacer, assurez-vous qu'il est identique au bouchon d'origine. Adressez-vous à un Représentant de la marque.

Ne pas manœuvrer le bouchon à proximité d'une flamme ou d'une source de chaleur.

Ne pas laver la zone de remplissage au nettoyeur haute pression.

# RÉSERVOIR CARBURANT (2/3)

## Qualité du carburant

Utilisez un **carburant de bonne qualité** respectant les normes en vigueur particulières à chaque pays et **impérativement** conformes aux indications portées sur l'étiquette située sur le portillon **A**. Reportez-vous au paragraphe « Caractéristiques moteurs » en chapitre 6.

### Version essence

Utilisez **impérativement** de l'essence sans plomb. L'indice d'octane (RON) doit être conforme aux indications portées sur l'étiquette située sur le portillon **A**. Reportez-vous aux « Caractéristiques moteurs » en chapitre 6.

### Version Diesel

Utilisez **impérativement** du gazole conforme aux indications portées sur l'étiquette située à l'intérieur du portillon **A**.

Carburants conformes aux normes européennes avec lesquels les moteurs des véhicules commercialisés en Europe sont compatibles : reportez-vous au tableau « Caractéristiques moteurs » en chapitre 6.

## Remplissage carburant

Contact coupé, introduisez le pistolet et amenez-le jusqu'**en butée** avant de le déclencher pour remplir le réservoir (risque d'éclaboussures).

Maintenez-le dans cette position pendant toute l'opération de remplissage.

À la suite du premier arrêt automatique en fin de remplissage, il est possible de faire au maximum deux autres déclenchements afin de préserver un volume d'expansion.

Lors du remplissage, veillez à ce qu'il n'y ait pas de pénétration d'eau. Le portillon **A** et son pourtour doivent rester propres.

### Versions essence

L'utilisation d'essence au plomb endommagerait les dispositifs de dépollution et pourrait aboutir à une perte de la garantie.

Afin d'empêcher un remplissage avec de l'essence plombée, la goulotte de remplissage du réservoir d'essence comporte un étranglement muni d'un système de sécurité qui **ne doit permettre d'utiliser qu'un pistolet distribuant de l'essence sans plomb** (à la pompe).



Pour un remplissage carburant, le moteur doit être arrêté (et non pas seulement en veille pour les véhicules équipés de la fonction Stop and Start) : coupez impérativement le contact (reportez-vous au paragraphe « Démarrage, arrêt du moteur » en chapitre 2).

**Risque d'incendie.**



Ne pas mélanger d'essence (sans plomb ou E85) au gazole, même en faible quantité.

Ne pas utiliser de carburant à base d'éthanol si votre véhicule n'y est pas adapté.

Ne **pas** ajouter de réactif au carburant, vous risquez d'endommager le moteur (reportez-vous au paragraphe « Réservoir Réactif » en chapitre 1).

Si vous voulez ajouter un additif au carburant, utilisez un produit agréé par nos Services Techniques. Consultez un Représentant de la marque.

# RÉSERVOIR CARBURANT (3/3)

## Panne de carburant version Diesel

### Véhicules avec clé/télécommande

- Mettez la clé de contact en position « Marche » **M** (reportez-vous au paragraphe « Contacteur de démarrage » en chapitre 2) et attendez quelques minutes avant de démarrer pour permettre le réamorçage du circuit de carburant ;
- tournez la clé en position **D**. Si le moteur ne démarre pas, répétez la procédure ;
- si le moteur ne démarre toujours pas après plusieurs tentatives, faites appel à un Représentant de la marque.



### Véhicules avec carte

Carte dans l'habitacle, appuyez sur le bouton de démarrage **4** sans action sur les pédales. Attendez quelques minutes avant de démarrer. Ceci permet le réamorçage du circuit carburant. Si le moteur ne démarre pas, répétez la procédure.

Si le moteur ne démarre toujours pas après plusieurs tentatives, faites appel à un Représentant de la marque.



Toute intervention ou modification sur le système d'alimentation carburant (boîtiers électroniques, câblages, circuit carburant, injecteurs, capots de protection...) est rigoureusement interdite en raison des risques qu'elle peut présenter pour votre sécurité (sauf par le personnel qualifié du Réseau de la marque).



### Odeur persistante de carburant

En cas d'apparition d'une odeur persistante de carburant, veuillez :

- procéder à l'arrêt du véhicule compatible avec les conditions de circulation et couper le contact ;
- enclencher le signal de détresse, faire descendre tous les occupants du véhicule et les tenir éloignés de la zone de circulation ;
- faire appel à un Représentant de la marque.

## RÉSERVOIR RÉACTIF (1/4)

Conformez-vous à la législation locale du pays où vous vous trouvez. Il est important de noter que le non-respect de la réglementation en vigueur peut conduire le propriétaire du véhicule à des poursuites.

### Principe de fonctionnement

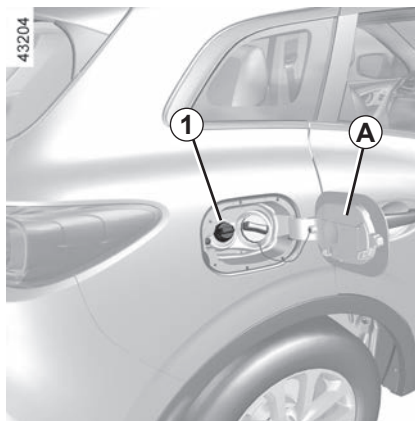
Le réactif est destiné aux moteurs Diesel équipés du système **SCR** (réduction catalytique sélective).

L'utilisation de réactif permet de diminuer la quantité d'oxydes d'azote présents dans les gaz d'échappement.

La consommation de réactif en usage réel dépend des conditions d'utilisation du véhicule, des équipements et du style de conduite.

### Qualité du réactif

Utilisez **exclusivement le liquide réactif conforme à la norme ISO 22241** et conformément au marquage présent sur le bouchon du réservoir.



### Remplissage

**Capacité utilisable du réservoir : 16 litres environ.**

Contact coupé, ouvrez le portillon **A**, puis dévissez le bouchon **1**.

**Nota :** des vapeurs d'ammoniaque risquent de s'échapper à l'ouverture du bouchon lorsque la température du réservoir est élevée.

Pour un remplissage de réactif, le moteur doit être arrêté (et non pas seulement en veille pour les véhicules équipés de la fonction Stop and Start). Coupez impérativement le contact (reportez-vous au paragraphe « Démarrage, arrêt du moteur » en chapitre 2).



En cas d'alerte « XXX KM BLOCAGE REMPLIR ADBLUE », faites le plein de réactif et reportez-vous aux consignes de remplissage.

**Risque d'immobilisation du véhicule.**



**Bouchon de remplissage : il est spécifique.**

Si vous devez le remplacer, assurez-vous qu'il est identique au bouchon d'origine. Adressez-vous à un Représentant de la marque. Ne pas laver la zone de remplissage au nettoyeur haute pression.



Le réactif ne doit pas entrer en contact avec les yeux ou la peau. Si un tel contact survient, rincez abondamment à l'eau. Si besoin, consultez un médecin.

## RÉSERVOIR RÉACTIF (2/4)

### Remplissage (suite)

Le remplissage peut s'effectuer à la pompe. Contact coupé, introduisez le pistolet et amenez-le jusqu'**en butée** avant de le déclencher pour remplir le réservoir (risque d'éclaboussures). Maintenez-le dans cette position pendant toute l'opération de remplissage.

À la suite du premier arrêt automatique en fin de remplissage, il est possible de faire au maximum deux autres déclenchements afin de préserver un volume d'expansion.

Dans les autres cas de remplissage, lisez impérativement les informations indiquées sur le contenant (bidon, bouteille...) du réactif.

### Précaution d'emploi

Lors du remplissage :

- **manipulez le réactif avec précaution. Celui-ci est agressif pour les vêtements, les chaussures, les éléments de carrosserie... ;**
- veillez à ce qu'il n'y ait pas de pénétration d'eau.

Nettoyez rapidement et abondamment à l'eau froide les parties peintes avec un chiffon doux en cas de débordement et souillage par le réactif.

**Nota** : en cas de cristallisation du liquide réactif, utilisez une éponge douce.

**Par conditions extrêmes climatiques froides.**

**En conditions de gel, effectuez le remplissage du réservoir de réactif**

**dès que** le témoin  et le message « **REPLIR ADBLUE AVANT 1200 km** » s'affichent au tableau de bord.

#### Cas particuliers

Le liquide réactif gèle en dessous de  $-10^{\circ}\text{C}$  environ.

Dans ces conditions, n'effectuez pas de remplissage lorsque le liquide est gelé. En cas de nécessité d'effectuer un appoint ou de faire le plein de ré-

actif ( allumé), gardez, si possible, le véhicule dans un local plus chaud afin que le réactif revienne à son état liquide. Sinon, faites effectuer par un professionnel habilité un appoint ou le plein de liquide réactif.

Après le remplissage du réservoir de réactif, vérifiez la fermeture du bouchon et du portillon, démarrez le moteur et **attendez IMPÉRATIVEMENT 10 secondes, véhicule à l'arrêt, moteur tournant**, avant de reprendre la route.

Si cette opération n'est pas respectée, la prise en compte du remplissage du réservoir ne s'effectuera de manière automatique qu'après plusieurs dizaines de minutes de roulage.

Le message « --- REPLIR ADBLUE » et/ou les voyants continueront d'apparaître jusqu'à la prise en compte du remplissage par le système.






Toute intervention sur le système complet est rigoureusement interdite. Pour éviter tout dommage, seul le personnel qualifié du réseau de la marque est habilité à intervenir sur le système.

# RÉSERVOIR RÉACTIF (3/4)

## Entretien/Autonomie







L'affichage des informations au tableau de bord peut être accompagné d'un signal sonore.

Témoins	Message	Que faire ?
-	« PREVOIR ADBLUE AVANT 2400 km »	Lorsque le message s'affiche à la mise sous contact du moteur, il vous reste <b>moins de 2400 km d'autonomie</b> . Prévoyez d'effectuer ou de faire effectuer par un Représentant de la marque, <b>le plein de réactif</b> dans le réservoir.
 s'allume	« REMPLIR ADBLUE AVANT 1200 km »	Lorsque le message s'affiche à la mise sous contact du moteur, il vous reste <b>entre 1200 km et 800 km d'autonomie</b> . Prévoyez d'effectuer ou de faire effectuer par un Représentant de la marque, <b>le plein de réactif</b> dans le réservoir.
 s'allume	« XXX KM BLOCAGE REMPLIR ADBLUE »	Le message s'affiche à la mise sous contact et se répète : - tous les 100 km environ, il vous reste <b>entre 800 km et 200 km d'autonomie</b> ; - tous les 50 km environ, il vous reste <b>moins de 200 km d'autonomie</b> . Dans tous les cas, effectuez ou faites effectuer par un Représentant de la marque, <b>le plein de réactif dans le réservoir dès que possible</b> .
 clignote	« 0 KM BLOCAGE REMPLIR ADBLUE »	<b>Le démarrage du moteur est impossible.</b> Pour redémarrer, vous devez faire vous-même le plein de réactif dans le réservoir.

# RÉSERVOIR RÉACTIF (4/4)

## Anomalie de fonctionnement du système

L'allumage des témoins peut être accompagné d'un signal sonore.

Témoins	Message	Interprétations
 et  s'allument.	« ANTIPOLLUTION A CONTROLER » « QUALITE ADBLUE A CONTROLER » « INJECTION ADBLUE A CONTROLER »	Indique une défaillance du système. Consultez un Représentant de la marque le plus tôt possible.
 et  s'allument.	« XXX KMBLOCAGEANTIPOLLUTION »	Indique une défaillance du système et qu'il vous reste <b>moins de 800 km à parcourir avant que le redémarrage du véhicule soit impossible.</b> Ces alertes se répètent : <ul style="list-style-type: none"><li>- tous les 100 km jusqu'à ce qu'il vous reste <b>entre 800 km et 200 km à parcourir</b> avant que le redémarrage du véhicule ne soit plus possible ;</li><li>- tous les 50 km lorsqu'il vous reste <b>moins de 200 km à parcourir</b> et jusqu'au redémarrage impossible du véhicule.</li></ul> Consultez un Représentant de la marque le plus tôt possible.
 et  s'allument.	« 0 KM BLOCAGE ANTIPOLLUTION »	Indique qu'après coupure du contact, <b>le redémarrage du véhicule est impossible.</b> Faites appel à un Représentant de la marque.

# Chapitre 2 : La conduite

## (conseils d'utilisation liés à l'économie et à l'environnement)

Rodage	2.2
Démarrage, arrêt moteur : véhicule avec la clé/télécommande	2.3
Démarrage, Arrêt du moteur : véhicule avec carte	2.4
Fonction Stop and Start.	2.7
Particularités des versions essence, filtre à particules	2.11
Filtre à particules	2.12
Particularités des versions diesel	2.13
Levier de vitesses	2.15
Frein à main.	2.16
Frein de parking assisté	2.17
ECO conduite	2.22
Conseils entretien et antipollution	2.27
Environnement	2.28
Système de surveillance de pression des pneumatiques	2.29
Dispositifs de correction et d'assistance à la conduite	2.32
Freinage actif d'urgence	2.38
Transmission : 4 roues motrices (4WD)	2.42
Alerte de sortie de voie	2.46
Avertisseur d'angle mort	2.49
Limiteur de vitesse.	2.53
Alerte de survitesse.	2.56
Régulateur de vitesse	2.59
Régulateur de vitesse adaptatif.	2.63
Aide au parking	2.70
Caméra de recul	2.76
Stationnement assisté.	2.78
Boîte automatique	2.82

# RODAGE

## Version essence

Jusqu'à **1 000 km**, ne dépassez pas 130 km/h sur le rapport le plus élevé ou 3000 à 3500 tr/mn.

Ce n'est qu'après **3 000 km environ** que votre véhicule donnera toutes ses performances.

**Périodicité des révisions :** reportez-vous au document d'entretien de votre véhicule.

## Version Diesel

Jusqu'à **1 500 km**, ne dépassez pas 130 km/h sur le rapport le plus élevé ou 2500 tr/mn. Après ce kilométrage vous pourrez rouler plus vite mais ce n'est pas avant 6000 km environ que votre véhicule donnera toutes ses performances.

Pendant la période de rodage, n'accélérez pas fortement tant que le moteur est froid, ne faites pas non plus tourner trop vite le moteur.

**Périodicité des révisions :** reportez-vous au document d'entretien de votre véhicule.

# DEMARRAGE, ARRÊT DU MOTEUR : véhicule avec clé



## Démarrage du moteur

### Versions essence

- Actionnez le démarreur **sans accélérer** ;
- relâchez la clé dès le départ du moteur.



Ne démarrez jamais votre véhicule en roue libre dans une pente. Risque d'inactivation de l'assistance de direction.

Risque d'accident.



### Versions diesel

- Tournez la clé de contact jusqu'à la position « Marche » **M** et maintenez cette position jusqu'à l'extinction du voyant de préchauffage moteur ;
- amenez la clé jusqu'à la position « Démarrage » **D sans accélérer** ;
- relâchez la clé dès le démarrage du moteur.

**Particularité** : en cas de démarrage du moteur par température extérieure très basse (inférieure à  $-10\text{ }^{\circ}\text{C}$ ) : maintenez la pédale d'embrayage enfoncée jusqu'au démarrage du moteur.



Ne coupez jamais le contact avant l'arrêt complet du véhicule, l'arrêt du moteur entraîne la suppression des assistances : freins, direction... et des dispositifs de sécurité passive tels que airbags, prétensionneurs.

## Arrêt du moteur

Moteur au ralenti, ramenez la clé en position « Stop » **St**.



### Responsabilité du conducteur lors du stationnement ou arrêt du véhicule

Ne quittez jamais votre véhicule, en y laissant un enfant, un adulte non autonome ou un animal même pour une courte durée.

En effet, ceux-ci pourraient se mettre en danger ou mettre en danger d'autres personnes par exemple en démarrant le moteur, en actionnant des équipements comme les lève-vitres ou encore en verrouillant les portes.

De plus, par temps chaud et/ou ensoleillé, sachez que la température intérieure de l'habitacle monte très rapidement.

**RISQUE DE MORT OU BLESSURES GRAVES.**

## DÉMARRAGE, ARRÊT DU MOTEUR : véhicule avec carte (1/3)



La carte doit être dans la zone de détection **1**.

Pour démarrer :

- véhicules à boîte de vitesses automatique, positionnez le levier en position **P**, appuyez sur la pédale de frein et appuyez sur le bouton **2** ;
- véhicules à boîte de vitesses manuelle, appuyez sur la pédale de frein ou d'embrayage et appuyez sur le bouton **2**. Si une vitesse est engagée, seul l'appui sur la pédale d'embrayage permettra le démarrage.



### Particularités

- Si l'une des conditions de démarrage n'est pas appliquée, le message « appuyer frein + START » ou « débrayer + START » ou « mettre sur P » s'affiche au tableau de bord ;
- dans certains cas, il sera nécessaire de manœuvrer le volant tout en appuyant sur le bouton de démarrage **1** pour aider au déverrouillage de la colonne de direction, le message « tourner volant + START » vous en avertit.

### Démarrage « mains libres » coffre ouvert

Dans ce cas, la carte ne doit pas se situer dans le coffre afin d'éviter tout risque de perte.



**Responsabilité du conducteur lors du stationnement ou arrêt du véhicule**

Ne quittez jamais votre véhicule, en y laissant un enfant, un adulte non autonome ou un animal même pour une courte durée.

En effet, ceux-ci pourraient se mettre en danger ou mettre en danger d'autres personnes par exemple en démarrant le moteur, en actionnant des équipements comme les lève-vitres ou encore en verrouillant les portes.

De plus, par temps chaud et/ou ensoleillé, sachez que la température intérieure de l'habitacle monte très rapidement.

**RISQUE DE MORT OU BLESSURES GRAVES.**

## DÉMARRAGE, ARRÊT DU MOTEUR : véhicule avec carte (2/3)

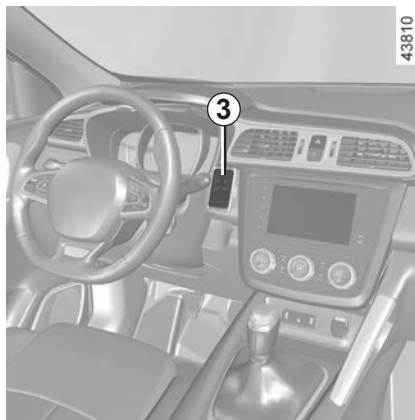


### Fonction accessoires

(mise sous contact)

Dès que vous accédez à votre véhicule, vous pouvez disposer de certaines fonctionnalités (radio, navigation, essuyage...).

Pour disposer des autres fonctionnalités, carte dans l'habitacle, appuyez sur le bouton 2 sans appui sur les pédales.



### Anomalie de fonctionnement

Dans certains cas, la carte « mains libres » peut ne pas fonctionner :

- usure de la pile de la carte...
- proximité avec un appareil fonctionnant sur la même fréquence (écran, téléphone portable, jeux vidéo...);
- véhicule situé dans une zone à forts rayonnements électromagnétiques.

Le message « Approcher carte du START + appui » apparaît au tableau de bord.

Appuyez sur la pédale de frein ou d'embrayage et placez la carte 3 (côté logo) en contact avec le bouton de démarrage 2 pendant environ 2 secondes. Appuyez sur le bouton 2 pour démarrer le véhicule. Le message s'éteint.



Ne coupez jamais le contact avant l'arrêt complet du véhicule, l'arrêt du moteur entraîne la suppression des assistances : freins, direction... et des dispositifs de sécurité passive tels qu'airbags, prétensionneurs.



Ne quittez jamais votre véhicule, carte dans le lecteur de carte en y laissant un enfant (ou un animal), même pour une courte durée.

En effet, celui-ci pourrait se mettre en danger ou mettre en danger d'autres personnes en démarrant le moteur.

**Risque de blessures graves.**

## DÉMARRAGE, ARRÊT DU MOTEUR : véhicule avec carte (3/3)



### Conditions d'arrêt du moteur

Le véhicule doit être à l'arrêt, levier positionné sur **N** ou **P** pour les véhicules avec boîte de vitesses automatique.

Carte dans le véhicule, appuyez sur le bouton **2** : le moteur s'arrête. La colonne de direction se verrouille à l'ouverture de la porte conducteur ou au verrouillage du véhicule.

Si la carte n'est plus dans l'habitacle ou si la pile de la carte est faible lorsque vous demandez l'arrêt moteur, le message « carte absente faire appui long » apparaît au tableau de bord : appuyez plus de deux secondes sur le bouton **2**. Si la carte n'est plus dans l'habitacle, assurez-vous de pouvoir la récupérer avant de procéder à l'appui long, sans carte, vous ne pourrez plus redémarrer.

Moteur arrêté, les accessoires (radio...) utilisés à ce moment continuent de fonctionner pendant 10 minutes environ.

À l'ouverture de la porte conducteur, les accessoires arrêtent de fonctionner.



Ne coupez jamais le contact avant l'arrêt complet du véhicule, l'arrêt du moteur entraîne la suppression des assistances : freins, direction... et des dispositifs de sécurité passive tels qu'airbags, prétensionneurs.



Lorsque vous quittez votre véhicule, en particulier carte sur vous, assurez-vous que le moteur est bien arrêté.



**Responsabilité du conducteur lors du stationnement ou arrêt du véhicule**

Ne quittez jamais votre véhicule, en y laissant un enfant, un adulte non autonome ou un animal même pour une courte durée.

En effet, ceux-ci pourraient se mettre en danger ou mettre en danger d'autres personnes par exemple en démarrant le moteur, en actionnant des équipements comme les lève-vitres ou encore en verrouillant les portes.

De plus, par temps chaud et/ou ensoleillé, sachez que la température intérieure de l'habitacle monte très rapidement.

**RISQUE DE MORT OU BLESSURES GRAVES.**

## FUNCTION STOP AND START (1/4)

Ce système permet de diminuer la consommation de carburant et l'émission de gaz à effet de serre.

Au démarrage du véhicule, le système est activé automatiquement.

En roulage, le système stoppe le moteur (mise en veille) lors d'un arrêt du véhicule (embouteillage, arrêt à un feu...).

### Conditions de mise en veille

Le véhicule a roulé depuis son dernier arrêt.

**Pour boîte de vitesses automatique :**

– la boîte est en position **D**, **M** ou **N** ;

et

– la pédale de frein est appuyée (suffisamment fort) ;

et

– la pédale d'accélérateur n'est pas appuyée ;

et

– la vitesse est nulle pendant 1 seconde environ.


La mise en veille moteur est maintenue si la position **P** est engagée, ou si la position **N** est engagée avec frein de parking serré, pédale de frein relâchée.

**Pour boîte de vitesses manuelle :**

– la boîte de vitesses est en position neutre (point mort) ;

et

– la pédale d'embrayage est relâchée.

Si le témoin  clignote, celui-ci vous indique que la pédale d'embrayage n'est pas suffisamment relâchée ;

et

– la vitesse du véhicule est inférieure à environ 3 km/h.

**Pour tous véhicules :**

le témoin  apparaît fixe au tableau de bord pour vous avertir de la mise en veille du moteur.


Les équipements du véhicule restent en fonction pendant la durée d'arrêt du moteur.

En cas de calage moteur, si le système est en fonction, le fait d'appuyer à fond sur la pédale d'embrayage redémarre le moteur.



Avant de quitter le véhicule, la coupure du contact est impérative (reportez-vous au paragraphe « Démarrage, arrêt du moteur » en chapitre 2).



Ne laissez pas rouler votre véhicule lorsque le moteur est en veille (le témoin  est allumé au tableau de bord).



Dans le cas d'une mise en veille du moteur, le frein de parking assisté (suivant véhicule) ne se serre pas automatiquement.

## FONCTION STOP AND START (2/4)

### Empêcher la mise en veille du moteur

Dans certaines situations, comme l'insertion dans un carrefour, il est possible, système activé, de garder le moteur tournant en vue d'un démarrage rapide.

#### Boîte de vitesses automatique :

Maintenez le véhicule immobilisé avec peu d'effort sur la pédale de frein.

#### Boîte de vitesses manuelle :

Maintenez la pédale d'embrayage enfoncée.

En cas de calage moteur, si le système est en fonction, le fait d'appuyer à fond sur la pédale d'embrayage redémarre le moteur.

### Sortie de veille moteur

#### Pour boîte de vitesses automatique :

– pédale de frein est relâchée, position **D** ou **M** engagée ;

ou

– pédale de frein est relâchée, position **N** engagée et frein de parking desserré ;

ou

– pédale de frein est à nouveau appuyée, position **P** engagée, ou position **N** engagée avec frein de parking serré ;

ou

– position **R** est engagée ;

ou

– la pédale d'accélérateur est appuyée ;

ou

– en mode manuel, le levier de vitesse est actionné vers + ou -.


#### Pour boîte de vitesses manuelle :

– vitesse au neutre et pédale d'embrayage légèrement enfoncée ;

ou

– vitesse engagée et pédale d'embrayage totalement enfoncée.

**Particularité** : suivant véhicule, si vous coupez le contact alors que le moteur

est en veille, le témoin  s'affiche quelques secondes au tableau de bord.

#### Pour les véhicules équipés d'une boîte de vitesses manuelle

Le redémarrage peut être interrompu si la pédale d'embrayage est relâchée trop rapidement alors qu'une vitesse est engagée.



Pour un remplissage carburant, le moteur doit être arrêté (et non pas seulement en veille pour les véhicules équipés de la fonction Stop and Start) : coupez impérativement le contact (reportez-vous au paragraphe « Démarrage, arrêt du moteur »).

**Risque d'incendie.**

## FUNCTION STOP AND START (3/4)

### Conditions de non mise en veille du moteur

Certaines conditions ne permettent pas au système la mise en veille du moteur, notamment :

#### pour les véhicules équipés d'une carte :

- la porte conducteur n'est pas fermée ;
- la ceinture conducteur n'est pas bouclée ;

#### pour tous les véhicules :

- la marche arrière a été enclenchée ;
- le capot moteur est non verrouillé ;
- la température extérieure est trop basse ou trop élevée ;
- la batterie n'est pas suffisamment chargée ;
- la différence de température intérieure du véhicule avec celle de consigne de la climatisation automatique est trop importante ;
- l'altitude est trop élevée ;
- l'aide au parking est en cours de fonctionnement ;

- la pente est trop importante pour les véhicules équipés d'une boîte de vitesses automatique ;
- la fonction « voir clair » est activée (reportez-vous au paragraphe « Climatisation automatique » en chapitre 3) ;
- la température moteur est insuffisante ;
- le système de dépollution est en cours de régénération ;
- ...

Le témoin  apparaît au tableau de bord et vous avertit de la non-disponibilité de la mise en veille du moteur.



Désactivez la fonction Stop and Start pour toute intervention dans le compartiment moteur.

### Cas particuliers des véhicules équipés d'une carte

Moteur mis en veille (embouteillage, arrêt à un feu...), si le conducteur déboucle sa ceinture et ouvre la porte conducteur, ou se lève de son siège, le contact se coupe.

Le frein de parking assisté se serre alors automatiquement.

Pour redémarrer et réactiver le système Stop and Start, démarrez le moteur (reportez-vous au paragraphe « Démarrage, arrêt moteur » en chapitre 2).

### Cas particuliers des véhicules à clé

Moteur mis en veille (embouteillage, arrêt à un feu...), si vous quittez votre véhicule, un signal sonore vous avertit que le moteur est en veille et non arrêté.

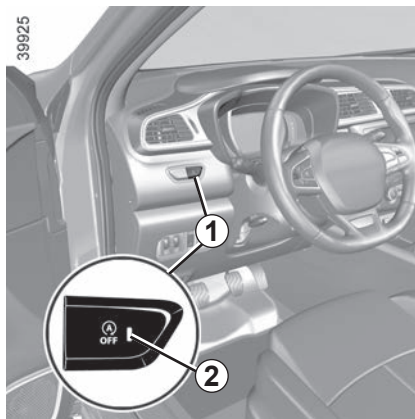
## FUNCTION STOP AND START (4/4)

### Particularité de redémarrage automatique du moteur

Sous certaines conditions, le moteur peut redémarrer sans intervention pour garantir votre sécurité et votre confort.

Cela peut se produire notamment lorsque :

- la température extérieure est trop basse ou trop élevée ;
- la fonction « voir clair » est activée (reportez-vous au paragraphe « Climatisation automatique » en chapitre 3) ;
- la batterie n'est pas suffisamment chargée ;
- la vitesse du véhicule est supérieure à 5 km/h (en descente...) ;
- appuis répétés sur la pédale de frein ou besoin du système de freinage ;
- ...



### Désactivation, activation de la fonction

Appuyez sur le contacteur **1** pour désactiver la fonction. Le message « Stop & Start désactivé » apparaît au tableau de bord et le témoin intégré **2** au contacteur s'allume. Un nouvel appui réactive le système. Le message « Stop & Start activé » apparaît au tableau de bord et le témoin intégré **2** au contacteur **1** s'éteint.

**Particularité :** moteur en veille, un appui sur le contacteur **1** redémarre automatiquement le moteur.

Le système se réactive automatiquement à chaque démarrage volontaire du véhicule (reportez-vous au paragraphe « Démarrage, arrêt du moteur » en chapitre 2).

### Anomalies de fonctionnement

Lorsque le message « Stop & Start à contrôler » apparaît au tableau de bord, accompagné de l'allumage du témoin intégré **2** au contacteur **1**, le système est désactivé.

Consultez un Représentant de la marque.

**Particularité des véhicules avec clés :** pour certaines de ces conditions le redémarrage automatique du moteur est inhibé si une porte avant est ouverte.



Avant de quitter le véhicule, la coupure du contact est impérative (reportez-vous au paragraphe « Démarrage, arrêt du moteur » en chapitre 2).

## PARTICULARITÉS DES VERSIONS ESSENCE, FILTRE À PARTICULES (1/2)

Des conditions de fonctionnement de votre véhicule telles que :

- roulage prolongé avec témoin mini carburant allumé ;
- utilisation d'essence plombée ;
- utilisation d'additifs pour lubrifiants ou carburant non agréés.

Ou des anomalies de fonctionnement telles que :

- système d'allumage défectueux ou panne d'essence ou bougie débranchée se traduisant par des ratés d'allumage et des à-coups au cours de la conduite ;

- perte de puissance,

provoquent un échauffement excessif du pot catalytique, en diminuent l'efficacité, **peuvent amener sa destruction et entraîner des dommages thermiques sur le véhicule.**

Si vous constatez les anomalies de fonctionnement ci-dessus, faites effectuer par un Représentant de la marque les réparations nécessaires au plus vite.

En présentant régulièrement votre véhicule à un Représentant de la marque suivant les périodicités préconisées dans le carnet d'entretien, vous évitez ces incidents.

### Problème de démarrage

Pour éviter d'endommager votre pot catalytique, **n'insistez pas** dans la tentative de démarrage (en utilisant votre démarreur, ou en poussant ou tirant votre véhicule) **sans avoir identifié et traité la cause de la défaillance.**

Dans le cas contraire, ne tentez plus de démarrer le moteur et faites appel à un Représentant de la marque.





Ne stationnez pas et ne faites pas tourner le moteur dans des endroits où des substances ou des matériaux combustibles tels que l'herbe ou des feuilles peuvent venir en contact avec un système d'échappement chaud.

## PARTICULARITÉS DES VERSIONS ESSENCE, FILTRE À PARTICULES (2/2)

### Filtre à particules

Le filtre à particules permet le traitement des gaz d'échappement pour les moteurs essence.


Suivant véhicule, le témoin  affiché au tableau de bord indique un début de saturation et la nécessité de votre intervention pour procéder à un nettoyage du filtre. Pour cela, à l'appa-


rition du témoin , roulez dès que possible à une vitesse comprise entre 50 km/h et 110 km/h environ compatible avec les conditions de circulation et le respect des limitations de vitesse jusqu'à l'extinction du témoin.

Le témoin doit s'éteindre entre 5 et 20 minutes environ.

**Nota** : l'extinction du témoin peut se produire au-delà des 20 minutes lorsque les conditions de roulage visant à nettoyer le filtre ne sont pas totalement remplies.

Un arrêt du véhicule avant l'extinction du témoin peut vous amener à recommencer l'opération.

En cas de saturation du filtre, le témoin  et, suivant véhicule,

le témoin  s'allument au tableau de bord accompagnés du message « Injection à contrôler ». Dans ce cas, consultez un Représentant de la marque.

Si le témoin **STOP**  et, suivant véhicule, le témoin  s'allument accompagnés du message « Risque casse moteur », stoppez le véhicule, arrêtez le moteur et faites appel à un Représentant de la marque.



Le témoin **STOP** vous impose, pour votre sécurité, un arrêt impératif et immédiat compatible avec les conditions de circulation. Arrêtez le moteur et ne le redémarrez pas. Faites appel à un Représentant de la marque.

# PARTICULARITÉS DES VERSIONS DIESEL (1/2)

## Régime moteur Diesel

Les moteurs diesel comportent un équipement d'injection **qui ne permet aucun dépassement de régime moteur** quelle que soit la vitesse engagée.

Si le message « antipollution à contrôler » s'affiche accompagné des té-

moins  et , consultez rapidement un Représentant de la marque.

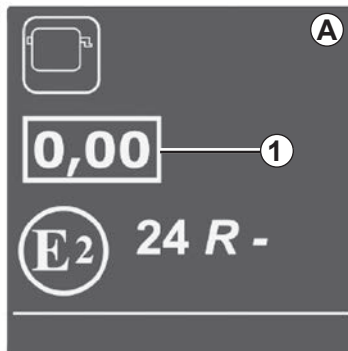
En roulage, suivant la qualité du carburant utilisé, des fumées blanches peuvent exceptionnellement apparaître.

Cela est dû au nettoyage automatique du filtre à particules et est sans conséquence sur le comportement du véhicule.

## Panne de carburant

Après remplissage effectué à la suite de **l'épuisement complet du carburant**, il est nécessaire de réamorcer le circuit à carburant : reportez-vous au paragraphe « Réservoir à carburant » en chapitre 1 avant de redémarrer le moteur.

43218



### Étiquette opacité fumée moteur

Vous trouverez l'information **1** sur l'étiquette **A** collée dans le compartiment moteur.

**1** Emission échappement Diesel.

## Précautions hivernales

Pour éviter tout incident par temps de gel :

- veillez à ce que votre batterie soit toujours bien chargée,
- veillez à ne jamais laisser le niveau de gazole trop baisser dans le réservoir afin d'éviter la condensation de vapeur d'eau s'accumulant dans le fond du réservoir.





Ne stationnez pas et ne faites pas tourner le moteur dans des endroits où des substances ou des matériaux combustibles tels que l'herbe ou des feuilles peuvent venir en contact avec un système d'échappement chaud.

## PARTICULARITÉS DES VERSIONS DIESEL (2/2)


### Filtre à particules

Le filtre à particules permet le traitement des gaz d'échappement pour les moteurs Diesel.

Suivant véhicule, le témoin  affiché au tableau de bord indique un début de saturation et la nécessité de votre intervention pour procéder à un nettoyage du filtre.


Pour cela, à l'apparition du témoin , continuez à rouler suivant les conditions de circulation et le respect des limitations de vitesse jusqu'à l'extinction du témoin. Si possible, ne laissez pas le régime moteur descendre en dessous de 2000 tours/mn.


Le témoin doit s'éteindre au bout de 10 à 20 minutes environ (reportez-vous au paragraphe « Afficheurs et indicateurs » en chapitre 1).

L'affichage du témoin  au tableau de bord peut être accompagné de l'augmentation du régime de ralenti moteur et du système de refroidissement et ce, afin de nettoyer efficacement le filtre à particules.

**Nota** : Le témoin peut réapparaître lorsque les conditions de roulage visant à nettoyer le filtre ne sont pas totalement remplies. Un arrêt du véhicule ou des régimes moteur inférieurs à 2000 tours/mn avant l'extinction du témoin peuvent vous amener à recommencer l'opération.

Pour faciliter la régénération du filtre à particules, privilégiez un long trajet (supérieur à 20 minutes environ) sur des axes routiers tous les 200 km.

En cas de saturation du filtre, le témoin  et, suivant véhicule,

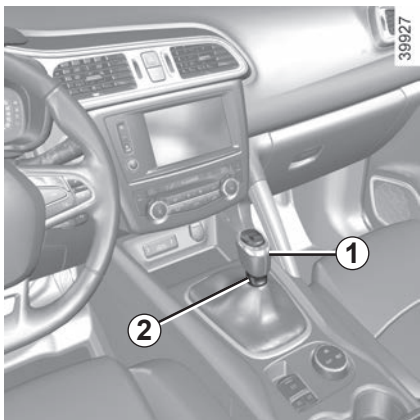
le témoin  s'allument au tableau de bord accompagnés du message « Injection à contrôler ». Dans ce cas, consultez un Représentant de la marque.

Si le témoin **STOP**  et, suivant véhicule, le témoin  s'allument accompagnés du message « Risque casse moteur », stoppez le véhicule, arrêtez le moteur et faites appel à un Représentant de la marque.



Le témoin **STOP** vous impose, pour votre sécurité, un arrêt impératif et immédiat compatible avec les conditions de circulation. Arrêtez le moteur et ne le redémarrez pas. Faites appel à un Représentant de la marque.

## LEVIER DE VITESSES



### Levier de vitesses

**Véhicules à boîte de vitesses manuelle** : suivez la grille dessinée sur le pommeau **1**.

**Véhicules à boîte de vitesses automatique** : reportez-vous au paragraphe « Boîte de vitesses automatique » en chapitre 2.

### Passage en marche arrière

Il faut soulever l'anneau **2** contre la boule du levier pour pouvoir passer la marche arrière.

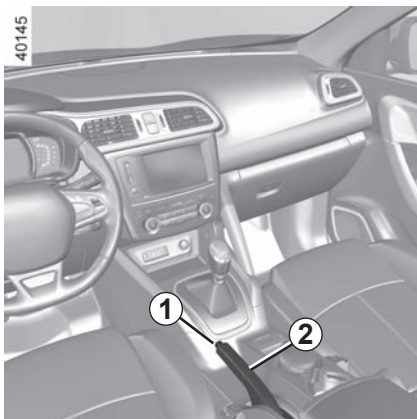
Les feux de recul s'allument dès l'enclenchement de la marche arrière, contact mis.

**Nota** : suivant véhicule, lorsque les feux de croisement sont allumés, les feux de brouillard avant s'allument simultanément au déclenchement de la marche arrière.



En cas de choc sur le soulèvement du véhicule lors d'une manœuvre (exemple : contact avec une borne, un trottoir surélevé ou tout autre mobilier urbain) vous pouvez endommager le véhicule (exemple : déformation d'un essieu). Afin d'éviter tout risque d'accident, faites contrôler votre véhicule par un Représentant de la marque.

# FREIN À MAIN




## Frein à main

### Pour desserrer

Tirez le levier **2** légèrement vers le haut, enfoncez le bouton **1** et ramenez le levier au plancher.

Si vous roulez avec le frein à main mal desserré, le témoin lumineux rouge du tableau de bord restera allumé.

### Pour serrer

Tirez le levier **2** vers le haut. Assurez-vous que le véhicule soit bien immobilisé. Le témoin lumineux  s'allume au tableau de bord.

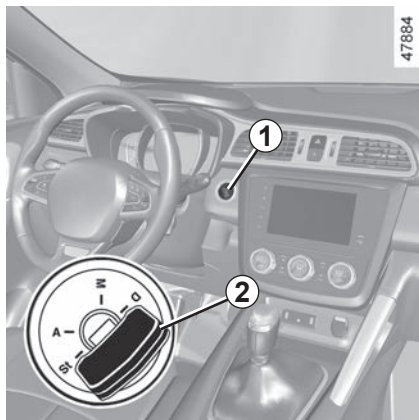


À l'arrêt, selon la pente et/ou la charge du véhicule, il peut être nécessaire d'ajouter au moins deux crans supplémentaires de serrage et d'engager une vitesse (1<sup>re</sup> ou marche arrière) pour les véhicules à boîte de vitesses mécanique ou la position **P** pour les véhicules à boîtes de vitesses automatiques.



Au cours du roulage, veillez à ce que le frein à main soit totalement desserré (témoin rouge éteint), risque de surchauffe, voire de détérioration.

## FREIN DE PARKING ASSISTÉ (1/5)



### Fonctionnement assisté

#### Serrage assisté du frein de parking

**Véhicule à l'arrêt**, le frein de parking assisté assure l'immobilisation du véhicule :

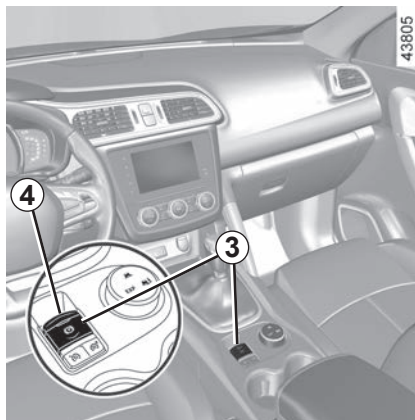
- par appui sur le bouton de démarrage/arrêt du moteur **1** ou par action sur la clé de contact **2** (clé en position « ON ») ;

OU

- au débouclage de la ceinture conducteur ;

OU

- à l'ouverture de la porte conducteur ;



ou

- pour les véhicules équipés d'une boîte de vitesses automatique, lorsque **la position P est engagée** ;

ou

- lorsque **le conducteur quitte l'assise de son siège** (exemple : se pencher pour ramasser un objet sur le plancher arrière...).

Dans tous les autres cas, par exemple, **le calage moteur ou la mise en veille du moteur du fait de la fonction Stop and Start** (reportez-vous au chapitre « Fonction Stop and Start » en chapitre 2), le frein de parking assisté ne se serre pas automatiquement. Le mode manuel doit alors être utilisé.



Le frein de parking assisté assure l'immobilisation du véhicule. Avant de quitter le véhicule, vérifiez le serrage effectif du frein de parking assisté. Le serrage est visualisé par l'allumage du témoin **4** du contacteur **3** et


du témoin **(P)** au tableau de bord jusqu'au verrouillage des portes. Suivant véhicule, une vignette présente en partie supérieure du pare-brise vous le rappelle.

## FREIN DE PARKING ASSISTÉ (2/5)

### Fonctionnement assisté (suite)

Pour certains pays, la fonction serrage assisté n'est pas activée. Reportez-vous au paragraphe « Fonctionnement manuel ».

Le serrage du frein de parking assisté est confirmé par le message « Frein de

parking serré » et le témoin  au tableau de bord et par l'allumage du témoin **4** sur le contacteur **3**.

Suite à l'arrêt moteur, le témoin **4** s'éteint quelques minutes après le serrage du frein de parking assisté et le

témoin  s'éteint au verrouillage du véhicule.

**Nota** : dans certaines situations (défaillance du serrage assisté, desserrage manuel du frein de parking...), pour vous indiquer que le frein de parking assisté est desserré, un signal sonore retentit et le message « Serrer le frein de parking » apparaît au tableau de bord :

- moteur tournant : à l'ouverture de la porte conducteur ;
- moteur à l'arrêt (en cas de calage moteur par exemple) : à l'ouverture d'une porte avant.


Dans ce cas, tirez puis relâchez le contacteur **3** pour serrer le frein de parking assisté.

### Desserrage assisté du frein de parking

Le desserrage se fait dès le démarrage du véhicule en accélérant.



Le frein de parking assisté assure l'immobilisation du véhicule. Avant de quitter le véhicule, vérifiez le serrage effectif du frein de parking assisté. Le serrage est visualisé par l'allumage du témoin **4** du contacteur **3** et

du témoin  au tableau de bord jusqu'au verrouillage des portes. Suivant véhicule, une vignette présente en partie supérieure du pare-brise vous le rappelle.

## FREIN DE PARKING ASSISTÉ (3/5)



### Fonctionnement manuel

Vous pouvez commander manuellement le frein de parking assisté.

### Serrage manuel du frein de parking assisté

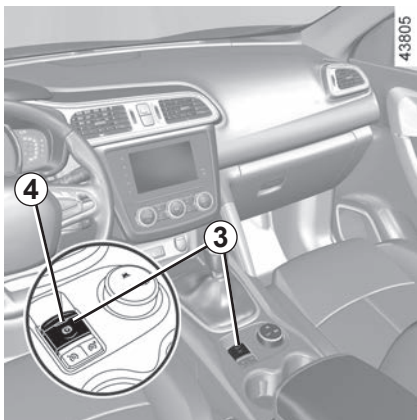
Tirez le contacteur **3**. Le témoin **4** et le témoin **(P)** au tableau de bord s'allument.



### Desserrage manuel du frein de parking assisté

Appuyez sur le contacteur **1** sans appui sur les pédales ou tournez la clé **2** en position « **ON** » pour la mise sous contact du véhicule. Appuyez sur la pédale de frein puis appuyez sur le contacteur **3** : le témoin **4** du contacteur et le témoin **(P)** affiché au tableau de bord s'éteignent.

## FREIN DE PARKING ASSISTÉ (4/5)



### Arrêt ponctuel

Pour actionner manuellement le frein de parking assisté (arrêt à un feu rouge, arrêt moteur tournant...) : tirez et relâchez le contacteur **3**. Le desserrage est automatique dès le redémarrage du véhicule.

### Cas particuliers

Pour stationner sur plan incliné ou avec une remorque par exemple, tirez le contacteur **3** pendant quelques secondes pour obtenir le freinage maximum.


Pour stationner frein de parking assisté desserré (risque de gel par exemple) :

- engagez une vitesse ou la position **P** : les roues motrices sont verrouillées mécaniquement par la transmission ;
- arrêtez le moteur par appui sur le bouton de démarrage/arrêt du moteur **1** ou par action sur la clé de contact **2** ;
- débouclez la ceinture de sécurité conducteur ;
- ouvrez la porte conducteur ;
- desserrez manuellement le frein de parking assisté (reportez-vous au paragraphe « Desserrage manuel du frein de parking assisté » décrit précédemment).

Pour les véhicules équipés de la fonction Stop and Start, moteur en veille, le frein de parking assisté est actionné automatiquement si le conducteur déboucle sa ceinture et ouvre la porte conducteur ou se lève de son siège.



Particularité liée à la fonction Stop and Start : en cas de débouclage de la ceinture de sécurité conducteur **avant** que le moteur n'entre en veille du fait de la fonction Stop and Start, assurez-vous du bon serrage du frein de parking : l'allumage du

témoin  au tableau de bord vous le confirme.

**Risque de perte d'immobilisation.**

## FREIN DE PARKING ASSISTÉ (5/5)



En cas de message « Panne électrique DANGER » ou « Batterie à contrôler », actionnez manuellement le frein de parking assisté en tirant sur le contacteur **3** (ou positionnez le levier de vitesses en **P** pour les boîtes de vitesses automatiques) avant d'arrêter le moteur.

### Risque de perte d'immobilisation du véhicule.

Faites appel à un Représentant de la marque.



L'absence de retour visuel ou sonore indique une défaillance du tableau de bord. Cela vous impose un arrêt immédiat compatible avec les conditions de circulation. Assurez-vous de la bonne immobilisation du véhicule et faites appel à un Représentant de la marque.

## Versions avec boîte de vitesses automatique


Porte conducteur ouverte ou mal fermée et moteur tournant, pour des raisons de sécurité, le desserrage automatique est désactivé (ceci afin d'éviter que le véhicule roule tout seul sans conducteur). Le message « desserrer manuellement » apparaît au tableau de bord lorsque le conducteur appuie sur la pédale d'accélérateur.



Ne sortez jamais de votre véhicule sans remettre le levier de sélection sur **P**. En effet, véhicule à l'arrêt, moteur tournant avec une vitesse engagée, si vous accélérez, le véhicule peut se mettre en mouvement.


### Risque d'accident.


## Anomalies de fonctionnement

– En cas d'anomalie, le témoin  s'allume au tableau de bord accompagné du message « Frein de parking à contrôler » et dans certains

cas du témoin .

Consultez rapidement un Représentant de la marque.

– En cas de défaillance du frein de parking assisté, le témoin  s'allume accompagné du message « Panne du système de freinage », d'un signal sonore et dans certains

cas du témoin .

Cela impose un arrêt immédiat et compatible avec la circulation.



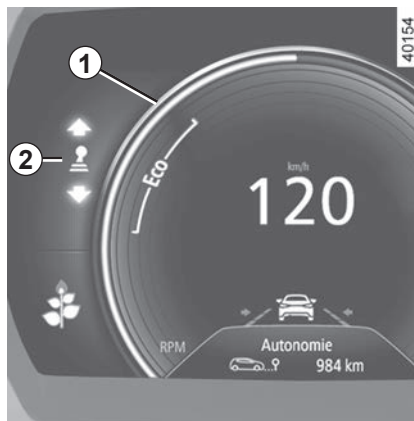
Il est alors impératif d'immobiliser le véhicule en engageant la première vitesse (boîtes de vitesses mécaniques) ou la position **P** (boîtes de vitesses automatiques). Si la pente le justifie, calez le véhicule.

## CONSEILS DE CONDUITE, ECO CONDUITE (1/5)

La consommation de carburant est homologuée conformément à une méthode standard et réglementaire. Identique pour tous les constructeurs, elle permet de comparer les véhicules entre eux. La consommation en usage réel dépend des conditions d'utilisation du véhicule, des équipements et du style de conduite. Pour optimiser la consommation, référez-vous aux conseils ci-après.

Suivant véhicule, vous disposez de différentes fonctions pouvant vous aider à réduire votre consommation de carburant :

- le compte-tours ;
- l'indicateur de changement de vitesse ;
- l'indicateur de style de conduite ;
- le bilan trajet et les éco-conseils via l'écran multifonctions ;
- le mode ECO ;
- la fonction Stop and Start (reportez-vous au paragraphe « fonction Stop and Start » en chapitre 2).



### Fonction roue libre

Suivant véhicule, pour les véhicules équipés d'une boîte de vitesse automatique, dans les phases de décélération (en enlevant complètement le pied de la pédale d'accélérateur), le passage en roue libre (point mort automatique) permet de diminuer le frein moteur et d'aller plus loin sans accélérer, afin d'économiser du carburant.

Le témoin  s'affiche au tableau de bord :

- en gris lorsque le véhicule n'est pas en roue libre ;

- en vert ou, suivant véhicule, en blanc, lorsque le véhicule est en roue libre (point mort automatique).

### Au tableau de bord

L'affichage des informations peut être organisé et personnalisé en fonction du style de personnalisation du tableau de bord sélectionné à partir de l'écran multifonctions.

### Le compte-tours avec zone ECO 1

Une conduite dans la zone ECO permet la plupart du temps d'optimiser la consommation de carburant.

### L'indicateur de changement de vitesse 2

Suivant véhicule, afin d'optimiser la consommation, un témoin au tableau de bord vous informe du meilleur moment pour engager le rapport supérieur ou le rapport inférieur :



engagez le rapport supérieur ;



engagez le rapport inférieur.

## CONSEILS DE CONDUITE, ECO CONDUITE (2/5)



Si vous suivez régulièrement cet indicateur, vous baissez la consommation en carburant du véhicule.

### Indicateur de style de conduite 3

Il vous informe en temps réel sur le style de conduite adopté. Vous êtes averti par l'indicateur 3.

Plus le nombre de feuilles de l'indicateur 3 est important et plus votre conduite est souple et économique.



Si vous suivez régulièrement cet indicateur, vous baissez la consommation du véhicule.

Pour **activer/désactiver** l'indicateur de style de conduite, consultez la notice d'utilisation du système multimédia.

### Sur l'écran multifonctions

#### Bilan trajet

À la coupure du moteur, l'affichage « Bilan trajet » sur l'écran 4 donne les informations relatives à votre dernier trajet.

### Sur l'écran multifonctions

#### Bilan trajet

À la coupure du moteur, l'affichage « Bilan trajet » sur l'écran 4 donne les informations relatives à votre dernier trajet.

Il indique :

- la consommation moyenne ;
- le nombre de kilomètres parcourus ;
- le nombre de kilomètres gagnés. Ils correspondent à une conduite sans consommation de carburant (décélération et/ou pied levé de la pédale d'accélérateur).

Une note globale de 0 à 100 s'affiche vous permettant d'évaluer votre performance d'éco-conducteur. Plus la note est élevée, plus votre consommation de carburant est basse. Des éco-conseils vous sont donnés afin d'améliorer votre performance.

La mémorisation de vos trajets préférés vous permettra de comparer vos performances entre elles et avec celles des autres utilisateurs du véhicule.

Pour plus d'informations, consultez la notice multimédia.

## CONSEILS DE CONDUITE, ECO CONDUITE (3/5)

### Mode ECO

Le mode ECO est une fonction qui optimise la consommation de carburant. Elle agit sur certaines actions de conduite (accélération, passage de vitesses, régulation de vitesses, décélération...).

La limitation de l'accélération permet une conduite urbaine et périurbaine à faible consommation.



Pour activer/désactiver le mode « roue libre », reportez-vous au paragraphe « Menu de personnalisation des réglages du véhicule » en chapitre 1.

### Activation de la fonction

La fonction peut être activée :

- par appui sur le contacteur **4** ;
- suivant véhicule, depuis le menu de navigation de l'écran multimédia (reportez-vous à la notice multimédia).

Le témoin **ECO** s'affiche au tableau de bord pour confirmer l'activation.

En conduite, il est possible de quitter temporairement le mode ECO pour retrouver les performances du moteur.

Pour cela, enfoncez franchement et à fond la pédale d'accélérateur.

Le mode ECO se réactive dès que vous relâchez la pression sur la pédale d'accélérateur.

### Désactivation de la fonction

Appuyez sur le contacteur **4**.

Le témoin **ECO** s'éteint au tableau de bord pour confirmer la désactivation.

## CONSEILS DE CONDUITE, ECO CONDUITE (4/5)



### Conseils de conduite et ECO conduite

#### Comportement

- Plutôt que de faire chauffer le moteur à l'arrêt, conduisez avec ménagement jusqu'à ce qu'il ait atteint sa température normale.
- La vitesse coûte cher.
- La conduite dynamique avec des accélérations et décélérations importantes et fréquentes coûte cher en carburant par rapport au gain de temps gagné.

- Ne poussez pas le régime moteur sur les rapports intermédiaires. Utilisez donc toujours le rapport le plus élevé possible.
- Évitez les accélérations brutales.
- Freinez le moins possible. En appréciant suffisamment à l'avance obstacle ou virage, il vous suffira de relever le pied.
- En côte, plutôt que d'essayer de maintenir votre vitesse, n'accélérez pas plus qu'en terrain plat : gardez de préférence la même position de pied sur l'accélérateur.
- Double débrayage et coup d'accélérateur avant l'arrêt du moteur sont devenus inutiles sur les véhicules modernes.

- Intempéries, routes inondées :



Ne roulez pas sur une chaussée si la hauteur de l'eau dépasse le bord inférieur des jantes.

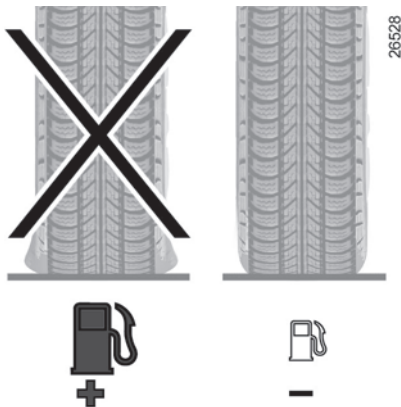


#### Gêne à la conduite

Côté conducteur, n'utiliser impérativement que des surtapis adaptés au véhicule, s'accrochant aux éléments préinstallés et vérifier régulièrement leur fixation. Ne pas superposer plusieurs tapis.

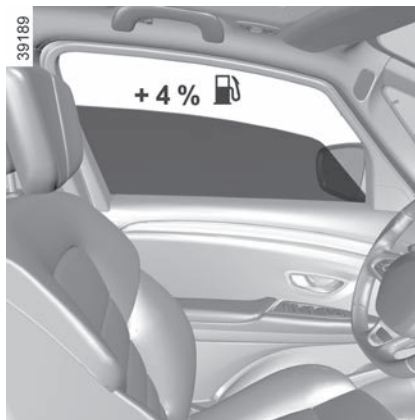
**Risque de coincement des pédales.**

## CONSEILS DE CONDUITE, ECO CONDUITE (5/5)



### Pneumatiques

- Une pression insuffisante augmente la consommation.
- Privilégiez la pression à vitesse la plus élevée ou la pression préconisée pour optimiser la consommation de carburant indiquée sur le chant de porte côté conducteur (reportez-vous au paragraphe « Pressions de gonflage des pneumatiques » en chapitre 4).
- L'usage de pneumatiques non préconisés peut augmenter la consommation.



### Conseils d'utilisation

- Privilégiez le Mode ECO.
- L'électricité « c'est du pétrole », éteignez tout appareil électrique lorsqu'il n'est plus vraiment utile. **Mais** (sécurité d'abord), gardez vos feux allumés dès que la visibilité l'exige (voir et être vu).
- Utilisez plutôt les aérateurs. Rouler vitres ouvertes entraîne à 100 km/h : +4 % de consommation.
- Évitez le plein de carburant à ras bord, cela évite tout débordement.

- Pour les véhicules équipés du **conditionnement d'air**, il est normal de constater une augmentation de la consommation de carburant (surtout en milieu urbain) durant son utilisation. Pour les véhicules équipés d'un conditionnement d'air sans mode automatique, arrêtez le système lorsque vous n'en avez plus l'utilité.

### Conseils pour minimiser la consommation et donc aider à préserver l'environnement :

Si le véhicule est resté stationné en pleine chaleur ou en plein soleil, pensez à l'aérer quelques minutes pour chasser l'air chaud avant de démarrer.

- Ne conservez pas une galerie de toit vide.
- Pour le transport des objets volumineux, utilisez plutôt une remorque.
- Pour le trajet avec une caravane, pensez à utiliser un déflecteur agréé et n'oubliez pas de le régler.
- Évitez l'utilisation en « porte-à-porte », (trajets courts, entrecoupés d'arrêts prolongés), le moteur n'atteint jamais sa température idéale.

# CONSEILS ENTRETIEN ET ANTIPOLLUTION

Votre véhicule respecte les critères de recyclage et de valorisation des véhicules hors d'usage, qui sont entrés en vigueur en 2015.

Certaines pièces de votre véhicule ont donc été conçues en vue de leur recyclage ultérieur.

Ces pièces sont facilement démontables afin d'être récupérées et retraitées dans les filières de recyclage.

De plus, de par sa conception, ses réglages d'origine, sa consommation modérée, votre véhicule est conforme aux réglementations antipollution en vigueur. Il participe activement à la réduction d'émission de gaz polluants et aux économies d'énergie. Mais le niveau d'émission de gaz polluants et de consommation de votre véhicule dépend aussi de vous. Veillez à son bon entretien et à sa bonne utilisation.

## Entretien

Il est important de noter que le non-respect des réglementations antipollution peut conduire le propriétaire du véhicule à des poursuites.

De plus, le remplacement des pièces du moteur, du système d'alimentation et de l'échappement, par des pièces autres que celles d'origine préconisées par le constructeur modifie la conformité de votre véhicule aux réglementations antipollution.

Faites effectuer chez un Représentant de la marque les réglages et contrôles de votre véhicule, conformément aux instructions contenues dans le programme d'entretien : il dispose de tous les moyens matériels permettant de garantir les réglages d'origine de votre véhicule.

## Réglages moteur

- **Bougies** : les conditions optimales de consommation, de rendement et de performances imposent de respecter rigoureusement les spécifications établies par nos Bureaux d'Études.  
En cas de remplacement de bougies, utilisez les marques, types et écarterments spécifiés pour votre moteur. Pour cela, consultez un Représentant de la marque.
- **Allumage et ralenti** : ne nécessitent aucun réglage.

- **Filtre à air, filtre à carburant** : une cartouche encrassée diminue le rendement. Il faut la remplacer.

## Contrôle des gaz d'échappement

Le système de contrôle des gaz d'échappement permet de détecter les anomalies de fonctionnement dans le dispositif de dépollution du véhicule. Ces anomalies peuvent entraîner des dégagements de substances nocives ou des dommages mécaniques.



Ce témoin au tableau de bord indique les éventuelles défaillances du système :

Il s'allume à la mise sous contact puis s'éteint au démarrage moteur.

- S'il s'allume de façon continue, consultez au plus tôt un Représentant de la marque ;
- s'il clignote, réduisez le régime moteur jusqu'à disparition du clignotement. Consultez au plus tôt un Représentant de la marque.



Reportez-vous au paragraphe « Réservoir réactif » en chapitre 1.

## ENVIRONNEMENT

Votre véhicule a été conçu avec la volonté de respecter l'**environnement** tout le long de sa durée de vie : lors de sa fabrication, pendant son utilisation et enfin pour sa fin de vie.

### Fabrication

La fabrication de votre véhicule s'effectue dans un site industriel appliquant des démarches de progrès sur la réduction des impacts environnementaux vis-à-vis des riverains et de la nature (réduction des consommations d'eau et d'énergie, des nuisances visuelles et sonores, des rejets atmosphériques et aqueux, tri et valorisation des déchets).

### Émissions

Dans la phase d'utilisation, votre véhicule a été conçu de manière à émettre moins d'émission de gaz à effet de serre (CO<sub>2</sub>), et donc à moins consommer (ex : 140 g/km équivaut à 5,3 l/100km pour un véhicule Diesel).

De plus, les véhicules sont équipés de systèmes de dépollution tels que le pot catalytique, la sonde lambda, le filtre à charbon actif (ce dernier empêche le rejet à l'air libre des vapeurs d'essence en provenance du réservoir).

Pour certains véhicules diesel, ce système est complété par un filtre à particules permettant de réduire les émissions de particules de suies.

### Contribuez vous aussi au respect de l'environnement

- Les pièces usées et remplacées lors de l'entretien courant de votre véhicule (batterie, filtre à huile, filtre à air, piles...) et les bidons d'huile (vides ou remplis d'huile usagée) doivent être déposés auprès des organismes spécialisés.

- Le véhicule hors d'usage doit être remis à des centres agréés afin d'assurer son recyclage.
- Dans tous les cas, respectez les lois locales.

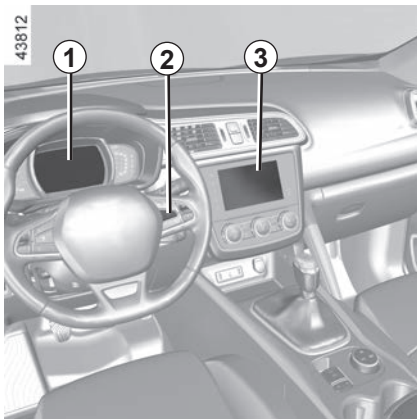
### Recyclage

Votre véhicule est recyclable à 85% et valorisable à 95%.

Pour atteindre ces objectifs, de nombreuses pièces du véhicule ont été conçues de manière à permettre leur recyclage. Les architectures et les matières ont été particulièrement étudiées afin de faciliter le démontage de ces composants et leur retraitement dans des filières spécifiques.

Dans le but de préserver les ressources en matières premières, ce véhicule intègre en particulier de nombreuses pièces en matières plastiques recyclées ou en matières renouvelables (matières végétales ou animales telles que coton ou laine respectivement).

# SYSTÈME DE SURVEILLANCE DE PRESSION DES PNEUMATIQUES (1/3)



Lorsque le véhicule en est équipé, ce système surveille la pression de gonflage des pneumatiques.

## Principe de fonctionnement

Chaque roue (sauf la roue de secours) comporte un capteur dans la valve de gonflage qui mesure périodiquement la pression du pneumatique.

Le système affiche au tableau de bord **1** les pressions courantes, et alerte le conducteur en cas de pression insuffisante.

## Réinitialisation de la valeur de référence de la pression des pneumatiques

Elle doit s'effectuer :

- lorsque la pression de référence des pneumatiques doit être modifiée pour être adaptée aux conditions d'usage (à vide, en charge, conduite sur autoroute...);
- après une permutation de roue (cette pratique étant toutefois déconseillée);
- après un changement de roue.

Elle doit toujours se faire après vérification à froid des pressions de gonflage des quatre pneumatiques.

Les pressions de gonflage doivent correspondre à l'usage courant du véhicule (à vide, en charge, conduite sur autoroute...).

Lorsque le véhicule est équipé d'un système de navigation, la réinitialisation peut être aussi réalisée depuis l'écran multifonctions **3**. Sélectionnez le menu « Véhicule », « Pression des pneus ».

## Procédure de réinitialisation

Contact mis :

- faites des appuis courts sur la commande **2** pour sélectionner l'affichage des pressions de pneumatiques et la fonction « Pression des pneus »;
- faites un appui long (environ 3 secondes) sur la commande **2** pour lancer l'initialisation. Le clignotement des pneumatiques suivi des messages « Apprentissage PP lancé » puis « Localisation pneus en cours » indiquent que la demande de réinitialisation de la valeur de référence de la pression des pneumatiques est bien prise en compte.

La réinitialisation peut prendre plusieurs minutes de conduite.

Si la réinitialisation est suivie de trajets courts, le message « Localisation pneus en cours » peut rester affiché après plusieurs redémarrages successifs.


### Nota

La valeur de la pression de référence ne peut pas être inférieure à celle préconisée et indiquée sur le chant de porte.

# SYSTÈME DE SURVEILLANCE DE PRESSION DES PNEUMATIQUES (2/3)



## Affichage


L'afficheur **1** et le témoin **4**  au tableau de bord vous informent des éventuelles anomalies de gonflage (roue dégonflée, roue crevée, système hors service...).



Le témoin **STOP** vous impose, pour votre sécurité, un arrêt impératif et immédiat compatible avec les conditions de circulation.




## « Pression pneus à réajuster »

Une roue **B** apparaît en orange accompagnée du témoin **4**  fixe et du message « Pression pneus à réajuster ».

Ils indiquent qu'une roue est dégonflée. Contrôlez et réajustez si nécessaire, les pressions des quatre roues à froid.

Le témoin **4**  s'éteint après quelques minutes de roulage.


## « Crevaison »


Une roue **B** apparaît en rouge accompagnée du témoin **4**  fixe, du message « Crevaison » et d'un signal sonore.

Ce message est accompagné du témoin **STOP**.

Ils indiquent que la roue concernée est crevée ou fortement sous-gonflée. Remplacez-la ou faites appel à un Représentant de la marque si elle est crevée. Refaites la pression des pneumatiques si la roue est dégonflée.

## « Capteurs pneus à contrôler »

Une roue **A** disparaît accompagnée du témoin **4**  clignotant plusieurs secondes puis fixe et du message « Capteurs pneus à contrôler ».

Ce message est accompagné du témoin . Ils indiquent qu'au moins une roue est non équipée de capteurs (roue de secours par exemple). Dans les autres cas, faites appel à un Représentant de la marque.

La perte soudaine de pression d'un pneumatique (éclatement d'un pneumatique...) peut ne pas être détectée par le système.

# SYSTÈME DE SURVEILLANCE DE PRESSION DES PNEUMATIQUES (3/3)

## « Localisation pneus échec »

Le message « Localisation pneus échec » apparaît pendant la conduite si une ou plusieurs roues ont été équipées de capteurs non préconisés par la marque.

Consultez un Représentant de la marque.

## Réajustement de la pression des pneumatiques

**Les pressions doivent être ajustées à froid** (reportez-vous à l'étiquette située sur le chant de porte conducteur). Au cas où la vérification de la pression ne peut être effectuée sur les pneumatiques à froid, il faut majorer les pressions préconisées de 0,2 à 0,3 bar (3 PSI).

**Il est impératif de ne jamais dégonfler un pneumatique chaud.**

## Remplacement roues/pneus

Ce système nécessite des équipements spécifiques (roues, pneumatiques, enjoliveurs...). Reportez-vous au paragraphe « Pneumatiques » en chapitre 5.

Consultez un Représentant de la marque pour le remplacement des pneumatiques et pour connaître les accessoires compatibles avec le système et disponibles dans le réseau de la marque : l'utilisation de tout autre accessoire pourrait affecter le bon fonctionnement du système.

## Roue de secours

Lorsque le véhicule en est équipé, la roue de secours ne possède pas de capteur.

## Aérosols répare-pneu et kit de gonflage

Du fait de la spécificité des valves, n'utilisez que des équipements homologués par le réseau de la marque. Reportez-vous au paragraphe « Kit de gonflage des pneumatiques » en chapitre 5.



### Changement de roue

Le système pouvant prendre plusieurs minutes suivant le roulage, pour une bonne prise en compte des positions de roues et des pressions, vérifiez la pression des pneumatiques après toute intervention.



Cette fonction est une aide supplémentaire à la conduite.

Pendant, la fonction n'intervient pas à la place du conducteur. Elle ne peut donc, en aucun cas, remplacer la vigilance, ni la responsabilité du conducteur. Vérifiez la pression des pneumatiques, y compris la roue de secours, une fois par mois.

## DISPOSITIFS DE CORRECTION ET D'ASSISTANCE À LA CONDUITE (1/6)

Suivant véhicule, ils peuvent être constitués de :

- **ABS (antiblocage des roues)**;
- **ESC (contrôle dynamique de conduite) avec contrôle du sous-virage et système antipatinage**;
- **assistance au freinage d'urgence**;
- **antipatinage avancé**;
- **aide au démarrage en côte**.



Ces fonctions sont des aides supplémentaires en cas de conduite critique pour permettre d'adapter le comportement du véhicule à la volonté de conduite.

Les fonctions n'interviennent pas à la place du conducteur. **Elles ne repoussent pas les limites du véhicule et ne doivent pas inciter à rouler plus vite.** Elles ne peuvent donc, en aucun cas, remplacer la vigilance, ni la responsabilité du conducteur lors des manœuvres (le conducteur doit toujours être attentif aux événements soudains qui peuvent intervenir durant la conduite).

### **ABS (antiblocage des roues)**

Lors d'un freinage intensif, l'ABS permet d'éviter le blocage des roues donc de maîtriser la distance d'arrêt et de conserver le contrôle du véhicule.






Dans ces conditions, des manœuvres d'évitement en freinant sont alors possibles. De plus, ce système permet d'optimiser les distances d'arrêt notamment sur sol peu adhérent (sol mouillé...).

Chaque mise en œuvre du dispositif se manifeste par un tremblement de la pédale de frein. L'ABS ne permet en aucun cas d'améliorer les performances « physiques » liées à l'adhérence pneus-sol. Les règles de prudence doivent donc être **impérativement** respectées (distances entre les véhicules...).

En cas d'urgence, il est recommandé d'appliquer sur la pédale une **pression forte et continue**. Il n'est pas nécessaire d'agir par pressions successives (pompage). L'ABS module l'effort appliqué dans le système de freinage.

# DISPOSITIFS DE CORRECTION ET D'ASSISTANCE À LA CONDUITE (2/6)

## Anomalies de fonctionnement :

-  et  allumés au tableau de bord accompagnés des messages « ABS à contrôler », « Système freinage à contrôler » et « ESC à contrôler » : cela indique que l'ABS, l'ESC et l'aide au freinage d'urgence sont désactivés. **Le freinage est toujours assuré ;**
- , ,  et **STOP** allumés au tableau de bord accompagnés du message « Panne du système de freinage » : **cela indique une défaillance des dispositifs de freinage.**

Dans les deux cas, consultez un Représentant de la marque.



Le témoin **STOP** vous impose, pour votre sécurité, un arrêt impératif et immédiat compatible avec les conditions de circulation. Arrêtez le moteur et ne le redémarrez pas. Faites appel à un Représentant de la marque.



Votre freinage est partiellement assuré. Toutefois, **il est dangereux de freiner brusquement** et ceci vous impose un arrêt impératif et immédiat compatible avec les conditions de circulation. Faites appel à un Représentant de la marque.

## DISPOSITIFS DE CORRECTION ET D'ASSISTANCE À LA CONDUITE (3/6)

### Contrôle dynamique de conduite ESC avec contrôle de sous-virage et système antipatinage

#### Contrôle dynamique de conduite ESC


Ce système aide à conserver le contrôle du véhicule dans les situations « critiques » de conduite (évitement d'un obstacle, perte d'adhérence dans un virage...).

#### Principe de fonctionnement

Un capteur au volant permet de connaître la trajectoire de conduite voulue par le conducteur.

D'autres capteurs répartis dans le véhicule mesurent sa trajectoire réelle.

Le système compare la volonté du conducteur à la trajectoire réelle du véhicule et corrige cette dernière, si nécessaire, en agissant sur le freinage de certaines roues et/ou sur la puissance du moteur, en cas de déclenchement

du système le témoin  clignote au tableau de bord.

#### Contrôle de sous-virage

Ce système optimise l'action de l'ESC dans le cas d'un sous-virage prononcé (perte d'adhérence du train avant).

#### Système antipatinage


Ce système aide à limiter le patinage des roues motrices et à contrôler le véhicule dans les situations de démarrages, d'accélération ou de décélération.

#### Principe de fonctionnement

À l'aide de capteurs de roues, le système mesure et compare, à chaque instant, la vitesse des roues motrices et décèle leur emballement. Si une roue tend à patiner, le système freine celle-ci jusqu'à ce que la motricité redevienne compatible avec le niveau d'adhérence sous la roue.

Le système agit aussi sur le régime moteur selon l'adhérence disponible sous les roues, indépendamment de l'action exercée sur la pédale d'accélérateur.

#### Anomalie de fonctionnement

Lorsque le système détecte une anomalie de fonctionnement, le message « ESC à contrôler », le témoin 

et le témoin  s'affichent au tableau de bord.

Dans ce cas, l'ESC et le système antipatinage sont désactivés. Faites appel à un Représentant de la Marque.

# DISPOSITIFS DE CORRECTION ET D'ASSISTANCE À LA CONDUITE (4/6)



## Inhibition de la fonction (suivant véhicule)

Dans certaines situations (conduite sur sol très mou : neige, boue... ou conduite avec des roues chaînées), le système peut réduire la puissance moteur pour limiter le patinage. Si cet effet n'est pas souhaité, il est possible de désactiver la fonction par appui sur le contacteur **1**.

Le message « Antipatinage désactivé » apparaît au tableau de bord pour vous en avertir.

Le système antipatinage apportant une sécurité supplémentaire, il est déconseillé de rouler avec la fonction inhibée. Sortez de cette situation dès que possible par un nouvel appui sur le contacteur **1**.

**Nota :** la fonction est automatiquement réactivée à la mise sous contact du véhicule ou dès le dépassement d'une vitesse d'environ 40 km/h.

## Assistance au freinage d'urgence

C'est un système complémentaire à l'ABS qui aide à réduire les distances d'arrêt du véhicule.

### Principe de fonctionnement

Le système permet de détecter une situation de freinage d'urgence. Dans ce cas, l'assistance de freinage développe instantanément sa puissance maximum et peut déclencher la régulation ABS. Le freinage ABS est maintenu tant que la pédale de frein n'est pas relâchée.

### Allumage des feux de détresse

Suivant véhicule, ceux-ci peuvent s'allumer en cas de forte décélération.



Ces fonctions sont des aides supplémentaires en cas de conduite critique pour permettre d'adapter le comportement du véhicule à la volonté de conduite.

Les fonctions n'interviennent pas à la place du conducteur. **Elles ne repoussent pas les limites du véhicule et ne doivent pas inciter à rouler plus vite.** Elles ne peuvent donc, en aucun cas, remplacer la vigilance, ni la responsabilité du conducteur lors des manœuvres (le conducteur doit toujours être attentif aux événements soudains qui peuvent intervenir durant la conduite).

# DISPOSITIFS DE CORRECTION ET D'ASSISTANCE À LA CONDUITE (5/6)

## Antipatinage avancé (contrôle d'adhérence)

Lorsque le véhicule en est équipé, le contrôle d'adhérence permet de faciliter le contrôle du véhicule sur des routes en conditions d'adhérence réduite (sol meuble...).



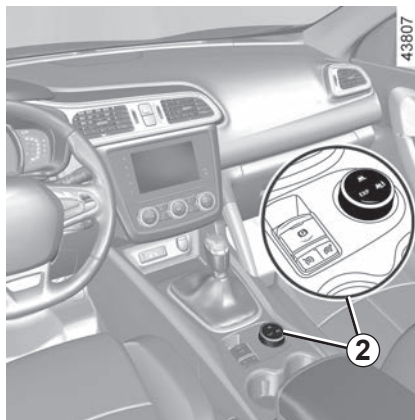
Pour votre sécurité et le respect de la législation en vigueur.

Lorsqu'il y a nécessité de les remplacer, il ne faut monter sur votre véhicule que des pneumatiques de même marque, dimension, type et structure sur un même essieu.


**Ils doivent : soit avoir une capacité de charge et une capacité de vitesse au moins égale aux pneumatiques d'origine, soit correspondre à ceux préconisés par un Représentant de la marque.**

Le non-respect de ces instructions peut mettre en cause votre sécurité et invalider la conformité de votre véhicule.

**Risque de perte de contrôle du véhicule.**




### Mode « Route »

Au démarrage du véhicule, le témoin intégré  au sélecteur 2 s'allume accompagné du message au tableau de bord « Mode automatique activé ».

Cette position permet une utilisation optimale dans des conditions de route normales (sèche, humide, faible neige...).

Le mode « Route » utilise les fonctions de l'antipatinage.

### Mode « Sol meuble »

Tournez le sélecteur 2 : le témoin intégré  s'allume accompagné du message au tableau de bord « Mode sol meuble activé ». Cette position permet une utilisation optimale dans des conditions sol meuble (boue, sable, feuilles mortes...).


Le mode « Sol meuble » utilise les fonctions de l'antipatinage. Le système bascule automatiquement en mode « Route » au-delà de 40 km/h environ

et le témoin intégré  au sélecteur 2 s'allume.

# DISPOSITIFS DE CORRECTION ET D'ASSISTANCE À LA CONDUITE (6/6)

## Mode « Expert »

Tournez le sélecteur **2** : le témoin intégré **EXP** s'allume accompagné du message au tableau de bord « Mode expert activé ». Cette position permet une utilisation optimale dans les conditions extrêmes (routes très enneigées ou très boueuses). Le régime moteur est laissé sous le contrôle du conducteur.

Le système bascule automatiquement en mode « Route » au-delà de 40 km/h environ et le témoin intégré  au sélecteur **2** s'allume.

## Aide au démarrage en côte

En fonction de l'inclinaison de la pente, ce dispositif vous assiste lors d'un démarrage en côte. Il empêche le véhicule de reculer, en intervenant sur le serrage automatique des freins, lorsque le conducteur lève le pied de la pédale de frein pour actionner l'accélérateur.

### Fonctionnement du système

Il fonctionne uniquement lorsque le levier de vitesses est en position autre que le point mort (position autre que **N** ou **P** pour les boîtes de vitesses automatiques) et que le véhicule est à l'arrêt complet (appui sur la pédale de frein).

Le système retient le véhicule environ **2 secondes**. Ensuite, les freins se desserrent (le véhicule roule en fonction de la pente).



Le système d'aide au démarrage en côte ne peut totalement empêcher le véhicule de reculer dans tous les cas (très fortes déclivités...).

Le conducteur peut dans tous les cas actionner la pédale de frein et ainsi empêcher le véhicule de reculer.

L'aide au démarrage en côte ne doit pas être utilisée pour un arrêt prolongé : utilisez la pédale de frein.

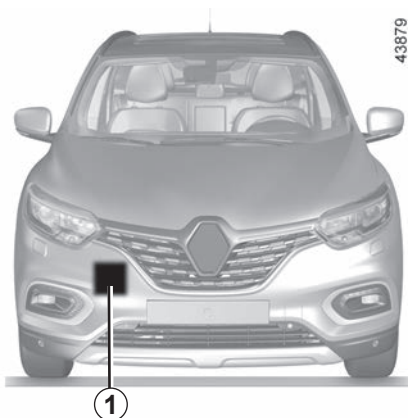
Cette fonction n'est pas conçue pour immobiliser le véhicule de manière permanente.

Si nécessaire, utilisez la pédale de frein pour arrêter le véhicule.

Le conducteur doit rester particulièrement vigilant sur les sols glissants ou peu adhérents.

**Risques de blessures graves.**

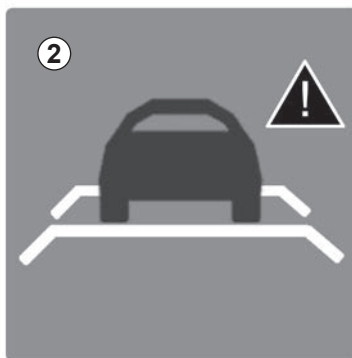
## FREINAGE ACTIF D'URGENCE (1/4)



À l'aide du radar **1**, le système détermine la distance qui le sépare du véhicule qui le précède et alerte le conducteur s'il existe un risque de collision frontale. Il peut volontairement freiner le véhicule pour limiter les dommages d'une collision.

### Localisation du radar

Veillez à ce que le radar **1** ne soit pas occulté (saletés, boue, neige... ou par la monte d'accessoires tels qu'un pare-buffle).



### Fonctionnement

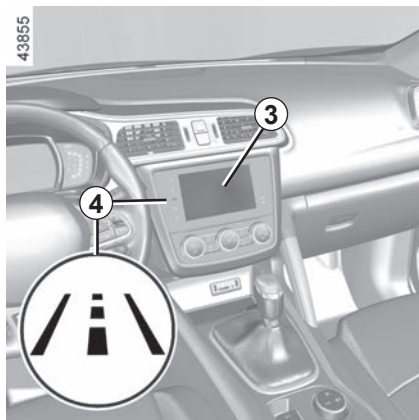
En roulage (vitesse comprise entre 30 et 140 km/h), lorsqu'il y a un risque de collision avec le véhicule qui le précède, l'indicateur **2** s'affiche en rouge au tableau de bord, accompagné d'un signal sonore.

Si le conducteur appuie sur la pédale de frein et que le système détecte toujours un risque de collision, la force de freinage est accentuée.

Si le conducteur ne réagit pas suite à l'alerte et que la collision devient imminente, le système actionne le freinage.

Le système ne détecte que les véhicules roulant dans le même sens de circulation. Le système peut notamment ne pas détecter les motocyclistes en raison de la difficulté à prévoir leur trajectoire.

## FREINAGE ACTIF D'URGENCE (2/4)




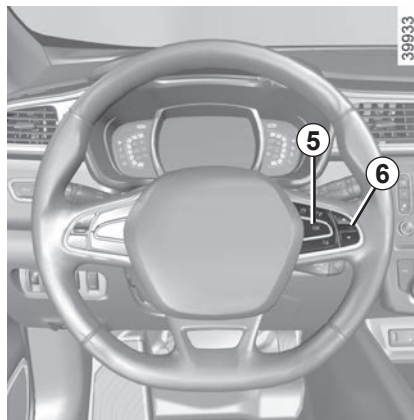
### Activation, désactivation du système

#### Pour les véhicules équipés d'un système de navigation

Depuis l'écran multimédia **3**, sélectionnez le menu « Véhicule », « Aides à la conduite », « Freinage actif » puis choisissez « ON » ou « OFF ».

Vous pouvez accéder directement au menu « Aides à la conduite »

depuis la touche **4** .



#### Pour les véhicules non équipés d'un système de navigation

- véhicule à l'arrêt, faites un appui long sur le contacteur **5 OK** pour accéder au menu de réglage ;
- faites des appuis successifs sur la commande **6** vers le haut ou vers le bas jusqu'au menu « Aides à la conduite ». Appuyez sur le contacteur **5 OK** ;
- faites des appuis successifs sur la commande **6** vers le haut ou vers le bas jusqu'au menu « Freinage actif » et appuyez sur le contacteur **5 OK**.

Appuyez de nouveau sur le contacteur **5 OK** pour activer ou désactiver la fonction :




fonction activée



fonction désactivée


A la désactivation du système, le

témoin  s'allume au tableau de bord. Le système se réactive à chaque remise sous contact du véhicule.

#### Conditions d'inhibition du système


Le système ne s'active pas :

- lorsque le levier de boîte de vitesses est en position neutre ou point mort ;
- lorsque le frein de parking est activé ;
- dans un virage ;
- pour les véhicules équipés de 4 roues motrices, lorsque le contrôle dynamique de conduite ESC avec contrôle de sous-virage et système antipatinage est désactivé (reportez-vous au paragraphe « Contrôle dynamique de conduite ESC avec contrôle de sous-virage et système antipatinage » en pages

précédentes). Le témoin  s'allume.

# FREINAGE ACTIF D'URGENCE (3/4)

## Indisponibilité temporaire

Lorsque le système détecte une indisponibilité temporaire, le témoin  s'allume au tableau de bord.

Les causes possibles sont :

- le système est momentanément perturbé (par exemple : radar occulté par des saletés, boue, neige...). Dans ce cas, stationnez le véhicule et arrêtez le moteur. Nettoyez la zone du radar. Au prochain démarrage du moteur, le témoin et le message s'éteignent ;
- si ce n'est pas le cas, cela peut provenir d'une autre cause, consultez un Représentant de la marque.

## Anomalie de fonctionnement

 et  allumés au tableau de bord : cela indique une anomalie de fonctionnement. Consultez un représentant de la marque.



## Freinage actif d'urgence

Cette fonction est une aide supplémentaire à la conduite. Cependant, cette fonction ne remplace, en aucun cas, la vigilance et la responsabilité du conducteur qui doit conserver, en permanence, le contrôle de son véhicule.

### Interventions/réparations du système

- En cas de choc, l'alignement du radar peut être modifié et ses prestations peuvent en être affectées. Désactivez la fonction, consultez un Représentant de la marque.
- Toute intervention dans la zone de localisation du radar (remplacement, réparation, retouche peinture...) doit être effectuée par un professionnel qualifié.
- La monte d'accessoires pouvant occulter le radar est interdite (pare-buffle...). Seul un Représentant de la marque est habilité à intervenir sur le système.

### Cas de perturbations du système

Certaines conditions peuvent perturber ou dégrader le fonctionnement du système tel que :

- un environnement complexe (pont métallique...) ;
- de mauvaises conditions climatiques (neige, grêle, verglas...).

Dans ces conditions, le système risque soit de ne pas réagir, soit d'alerter ou de freiner intempestivement.



### **Freinage actif d'urgence**

#### **Limitation du fonctionnement du système**

- Le système ne réagit que sur les véhicules mobiles ou ayant été vus mobiles.
- Un véhicule circulant en sens inverse ne déclenche aucune alerte ni aucune action sur le fonctionnement du système.
- La zone du radar doit rester propre et exempte de toutes modifications pour garantir le bon fonctionnement du système.
- Le système peut ne pas réagir sur les véhicules de petit gabarit tels que les motos, vélos, aussi efficacement que sur les autres véhicules.

Dans ces conditions, le système risque soit de ne pas réagir, soit d'alerter ou de freiner intempestivement.

#### **Désactivation de la fonction**

La fonction doit être désactivée si :

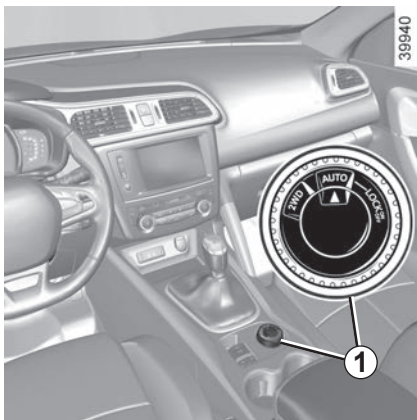
- les feux de stop ne fonctionnent pas ;
- l'avant du véhicule a subi un choc ou une dégradation ;
- le véhicule est remorqué (dépannage).

#### **Interruption de la fonction**

Vous pouvez interrompre le freinage actif à tout moment par un appui rapide sur la pédale d'accélérateur.

Si le conducteur remarque un comportement anormal du système, consultez un Représentant de la marque.

## TRANSMISSION : 4 roues motrices (4WD) (1/4)



Sachez que la conduite d'un véhicule en tout terrain n'a rien de similaire à la conduite d'un véhicule sur route.

Pour utiliser le potentiel de votre véhicule en tout terrain il est conseillé de suivre une formation de conduite de véhicule 4x4 (4WD).

Votre sécurité et celle de vos passagers dépendent de vous, de votre compétence et de l'attention que vous prenez en roulage en tout terrain.

### Sélecteur de mode

En fonction des conditions de circulation, vous pouvez choisir, en tournant le sélecteur **1**, un mode parmi :

- AUTO ;
- 2WD ;
- 4WD Lock.

### Mode « AUTO »

Pour activer ce mode, tournez le sélecteur **1** en position « **AUTO** ».

### Principe de fonctionnement

Le mode « AUTO » distribue automatiquement le couple moteur entre les essieux avant et arrière en fonction des conditions routières et de la vitesse du véhicule. Cette position optimise la tenue de route. Utilisez ce mode sur tout type de route (route sèche, neige, chaussée glissante...) ou lorsque vous tractez (remorque, caravane...).

Le témoin **4WD AUTO** s'allume au tableau de bord.

### Mode « 2WD »

Pour activer ce mode, tournez le sélecteur **1** en position « 2WD ». Le témoin **2WD** s'allume au tableau de bord.

### Principe de fonctionnement


Le mode « 2WD » utilise uniquement les roues avant. Utilisez ce mode sur routes sèches et adhérentes.

Pour désactiver ce mode, tournez le sélecteur **1** en position « AUTO ». Le témoin **2WD** s'éteint au tableau de bord.

## TRANSMISSION : 4 roues motrices (4WD) (2/4)

### Mode « 4WD Lock »

Pour activer ce mode, tournez le sélecteur **1** en position « 4WD Lock ». Le sélecteur revient ensuite à la position

« AUTO ». Le témoin  s'allume au tableau de bord.

### Principe de fonctionnement

Le mode « 4WD Lock » distribue le couple moteur entre les essieux avant et arrière de façon à optimiser les capacités de franchissement du véhicule en situation tout terrain. Ce mode est à utiliser uniquement hors des routes carrossables (par exemple, boue, fortes pentes, sable).

Pour désactiver ce mode, tournez à nouveau le sélecteur **1** en position « 4WD Lock ». Le témoin s'éteint au tableau de bord.

**Nota** : si le véhicule dépasse environ 40 km/h, en mode « 4WD Lock », le système repasse automatiquement en mode « AUTO ».

Le témoin  s'éteint et le témoin  s'allume.

### Particularités de la transmission 4 roues motrices

Le véhicule peut faire plus de bruit lorsque les modes « AUTO » ou « 4WD Lock » sont activés. Ceci est normal. Si le système détecte une différence de dimensions entre les roues avant et arrière (cas par exemple d'un sous-gonflage, d'une usure prononcée sur un essieu...), le système passe automatiquement en mode « 2WD ».


Le message « 4WD indisponible pneus inadaptés » s'affiche au tableau de bord. Roulez à allure modérée pour rejoindre au plus tôt un Représentant de la marque.

Une résolution de ce problème peut être le changement des pneumatiques. Utilisez toujours quatre pneumatiques identiques (même marque, même structure...) et d'usure similaire.

Si les roues patinent de façon excessive, il se peut que des composants mécaniques chauffent.

Si cela arrive :

– dans un premier temps, le

témoin  s'allume. Le mode « 4WD Lock » est toujours activé, mais il est recommandé de s'arrêter dès que possible pour laisser le système refroidir (jusqu'à l'extinction du témoin);

– si le patinage des roues se poursuit, le système passe automatiquement en mode « 2WD » pour préserver les éléments mécaniques.

Le message « Surchauffe 4WD » s'affiche au tableau de bord. Il n'est alors plus possible de sélectionner un autre mode tant que le message est affiché.

## TRANSMISSION : 4 roues motrices (4WD) (3/4)

Après un arrêt du moteur, le refroidissement du système peut durer jusqu'à cinq minutes environ.

Lorsque le système détecte un glissement trop important des roues avant, le fonctionnement du moteur est adapté pour réduire le patinage.

### Antiblocage des Roues en mode LOCK

Lorsque le mode 4WD Lock est actif, un mode tout-terrain de l'ABS est enclenché. Dans ce cas, les roues peuvent se bloquer de manière cyclique pour mieux s'enfoncer dans le sol, ce qui réduit les distances de freinage sur sol meuble. Tant que ce mode est activé :

- la manoeuvrabilité du véhicule est limitée durant le freinage. Ce mode de fonctionnement n'est donc pas conseillé en condition de très faible adhérence (glace par exemple).
- certains bruits peuvent apparaître. Ceci est normal et ne constitue pas une anomalie de fonctionnement.

### Contrôle Dynamique de Conduite et système antipatinage lors d'un roulage « tout-terrain »

Lors d'un roulage sur sol meuble (sable, boue, neige profonde), il est recommandé de désactiver l'ESC en appuyant sur le contacteur « ESC ».

Dans ce cas, seule la fonction de freinage roue par roue reste active. Cette fonction va freiner la ou les roues qui patinent pour permettre de transmettre du couple moteur sur les roues ayant le plus d'adhérence. Ceci est particulièrement utile en situation de croisement de pont.

Toutes les fonctions de l'ESC seront à nouveau actives au-delà de 50 km/h environ (40 km/h en mode 4WD Lock), ou après redémarrage du moteur, ou en appuyant de nouveau sur le contacteur « ESC ».

### Anomalies de fonctionnement

Lorsque le système détecte une anomalie de fonctionnement, le système passe automatiquement en mode « 2WD ». Le message « 4WD à contrôler » s'affiche au tableau de bord, les

témoins  et  s'allument.

Roulez à allure modérée pour rejoindre au plus tôt un Représentant de la marque.

Dans certains cas d'anomalie de fonctionnement, il se peut que le système refuse de passer en mode « 2WD » ou en mode « 4WD Lock ». Le mode « AUTO » reste actif.

Consultez au plus tôt un Représentant de la marque.

## TRANSMISSION : 4 roues motrices (4WD) (4/4)



### Système 4 roues motrices

- Quel que soit le mode sélectionné, ne démarrez pas le moteur si les quatre roues ne sont pas toutes sur le sol, par exemple lors de l'utilisation d'un cric ou d'un banc à rouleaux.
- Ne tournez pas le sélecteur de mode en virage, en marche arrière ou lorsque des roues patinent fortement. Sélectionnez le mode « 2WD », « AUTO » ou « 4WD Lock » uniquement lorsque le véhicule roule en ligne droite.
- Utilisez exclusivement des pneumatiques répondant aux caractéristiques requises.
- Le mode « 4WD Lock » est exclusivement réservé à la conduite en dehors **des routes carrossables**. Toute autre utilisation de ce mode risque de dégrader la manoeuvrabilité et de détériorer les éléments mécaniques du véhicule.
- Montez toujours sur les quatre roues des pneumatiques aux caractéristiques identiques (marque, taille, structure, usure...). L'utilisation de pneumatiques de tailles différentes sur les roues avant et arrière et/ou gauche et droite peut avoir des conséquences graves sur les pneumatiques mêmes, la boîte de vitesses, la boîte de transfert, les pignons du différentiel arrière...

## ALERTE DE SORTIE DE VOIE (1/3)

Cette fonction avertit le conducteur en cas de franchissement involontaire d'une ligne continue ou discontinue.

Cette fonction utilise une caméra fixée sur le pare-brise derrière le rétroviseur.



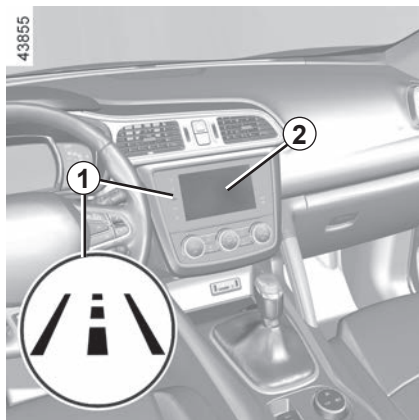
Cette fonction est une aide supplémentaire à la conduite en cas de franchissement involontaire de ligne continue ou discontinue. Cependant, la fonction n'intervient pas à la place du conducteur. En effet, la fonction peut être perturbée dans certaines conditions, notamment :

- Mauvaise visibilité (pluie, neige, brouillard, pare-brise sale, soleil rasant de face, lignes partiellement effacées...) ;
- route avec des virages serrés ;
- suivi d'un véhicule proche dans la même voie ;
- marquages au sol usés, peu contrastés ou très espacés les uns des autres ;
- route étroite ;
- ...

Dans ce cas, les indicateurs de visibilité des lignes restent non colorés au tableau de bord pour indiquer que la fonction n'est pas prête à alerter (lignes non détectées).

La fonction ne peut donc, en aucun cas, remplacer la vigilance, ni la responsabilité du conducteur lors des manœuvres.


## ALERTE DE SORTIE DE VOIE (2/3)

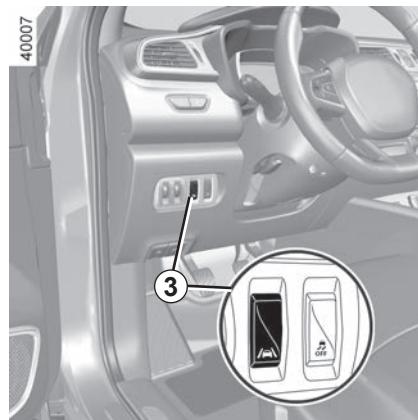


### Activation/désactivation

#### Véhicules équipés d'un système de navigation

Depuis l'écran multimédia **2** : sélectionnez « Véhicule », « Aides à la conduite », « Alerte sortie de voie à contrôler » puis choisissez « ON » ou « OFF ».

Vous pouvez accéder directement au menu « Aides à la conduite » depuis la touche **1** .

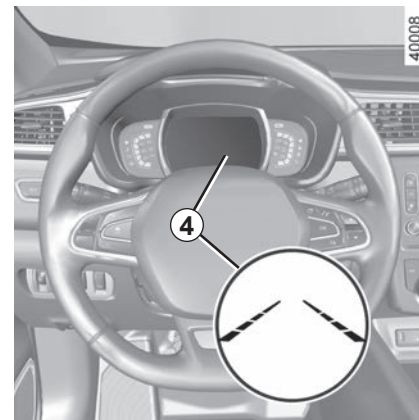


#### Véhicules non équipés d'un système de navigation

Appuyez sur le contacteur **3**.

### Fonctionnement

Fonction activée, les indicateurs de visibilité **4** grisés des lignes gauche et droite s'affichent au tableau de bord.



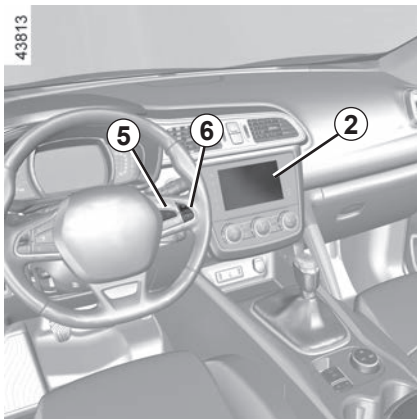
#### La fonction est prête à alerter si :

- la vitesse est supérieure à environ 70 km/h ;

et

- des lignes sont détectées et les indicateurs de visibilité **4** sont de couleur verte.

**La fonction entre en alerte si** une ligne est franchie sans activation des indicateurs de changement de direction. La fonction alerte le conducteur au moyen d'un signal sonore et l'indicateur de la ligne latérale franchie passe en rouge au tableau de bord.



### Conditions de non-activation des alertes

- Indicateurs de direction activés moins de deux secondes environ avant le franchissement de la ligne ;
- franchissement très rapide de ligne ;
- roulage en continu sur une ligne ;
- en courbes, la fonction autorise à couper légèrement un virage ;
- feux de détresse activés ;
- ...

### Réglages

#### Véhicules équipés d'un système de navigation

Depuis l'écran multimédia **2**, sélectionnez « Véhicule », « Aides à la conduite », « Réglages alerte sortie de voie ».

- Volume : réglez le volume sonore de l'alerte, pour cela sélectionnez un des cinq niveaux ;
- sensibilité : réglez le niveau de sensibilité de la détection des lignes, pour cela sélectionnez :
  - « faible » ligne détectée au franchissement ;
  - « moyenne » ligne détectée en approche ;
  - « élevée » ligne détectée à proximité.

#### Véhicules non équipés d'un système de navigation

- Véhicule à l'arrêt, faites un appui long sur le contacteur **5 OK** pour accéder au menu de réglage ;
- faites des appuis successifs sur la commande **6** vers le haut ou vers le bas jusqu'au menu « Aides à la conduite ». Appuyez sur le contacteur **5 OK** ;

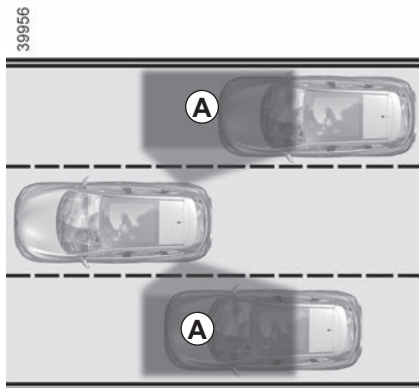
- faites des appuis successifs sur la commande **6** vers le haut ou vers le bas jusqu'au menu « Réglages alerte sortie de voie » et appuyez sur le contacteur **5 OK**.
- Volume : réglez le volume sonore de l'alerte, pour cela sélectionnez un des trois niveaux ;
- sensibilité : réglez le niveau de sensibilité de la détection des lignes, pour cela sélectionnez :
  - « faible » ligne détectée au franchissement ;
  - « moyenne » ligne détectée en approche ;
  - « élevée » ligne détectée à proximité.

### Anomalie de fonctionnement

En cas de dysfonctionnement, un message « Alerte sortie de voie à contrôler » s'affiche au tableau de bord, et les indicateurs de visibilité des lignes gauche et droite disparaissent au tableau de bord.

Consultez un Représentant de la marque.

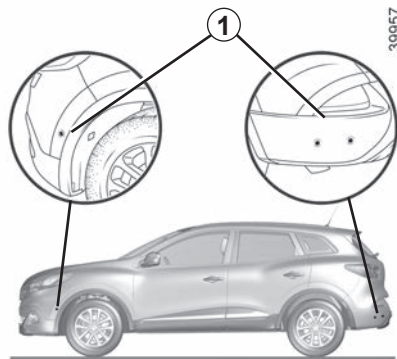
## AVERTISSEUR D'ANGLE MORT (1/4)



Ce système informe le conducteur lorsqu'un autre véhicule se trouve dans le périmètre de détection **A**.

Ce système fonctionne lorsque le véhicule roule à une vitesse située entre 30 km/h et 140 km/h environ.

Cette fonction utilise des capteurs **1** installés de chaque côté des pare-chocs avant et arrière.



### Particularité

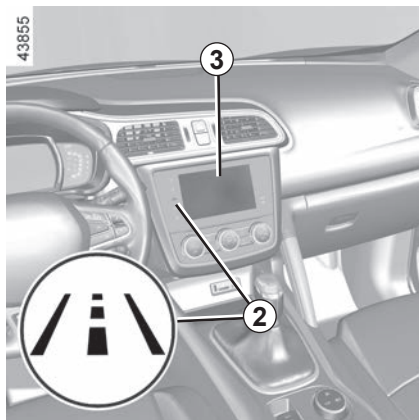
Veillez à ce que les capteurs ne soient pas occultés (saletés, boue, neige...). Si l'un des capteurs est occulté, le message « Angle mort nettoyer capteur » s'affiche au tableau de bord. Nettoyez les capteurs.



Cette fonction est une aide supplémentaire qui indique qu'un autre véhicule se trouve dans la zone d'angle mort de votre véhicule.

Elle ne peut donc, en aucun cas, remplacer la vigilance, ni la responsabilité du conducteur lors de la conduite.


## AVERTISSEUR D'ANGLE MORT (2/4)

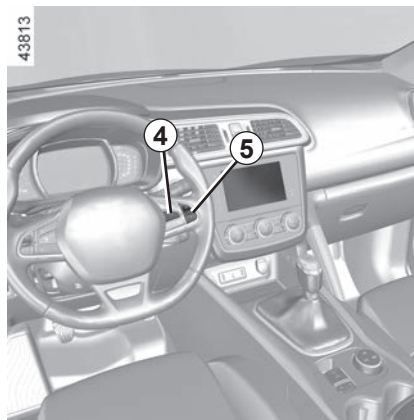


### Activation/désactivation

#### Véhicules équipés d'un système de navigation

Depuis l'écran multimédia **3**, sélectionnez le menu « Véhicule », « Aides à la conduite », « Alerte angle mort » puis choisissez « ON » ou « OFF ».

Vous pouvez accéder directement au menu « Aides à la conduite » depuis la touche **2** .



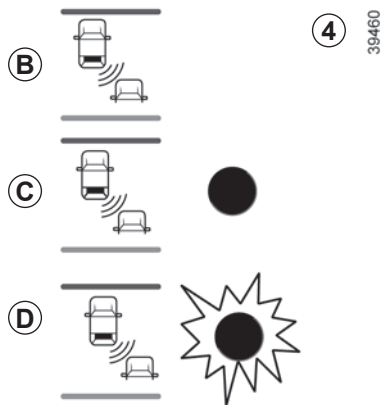
#### Véhicules non équipés d'un système de navigation

- Véhicule à l'arrêt, faites un appui long sur le contacteur **4 OK** pour accéder au menu de réglage ;
- faites des appuis successifs sur la commande **5** vers le haut ou vers le bas jusqu'au menu « Aides à la conduite ». Appuyez sur le contacteur **4 OK** ;

- faites des appuis successifs sur la commande **5** vers le haut ou vers le bas jusqu'au menu « Alerte angle mort » et appuyez sur le contacteur **4 OK**.
- Appuyez de nouveau sur le contacteur **4 OK** pour activer ou désactiver la fonction.

Au démarrage du moteur, le système retrouve le dernier état avant la coupure de contact.

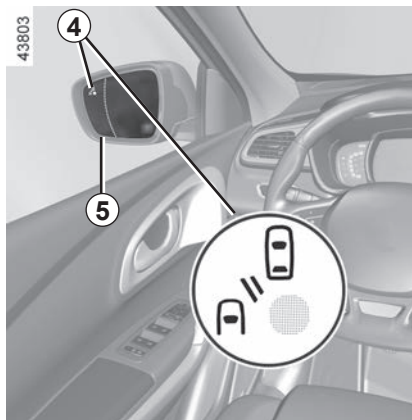
## AVERTISSEUR D'ANGLE MORT (3/4)



### Indicateur 4

L'indicateur **4** se situe sur chacun des rétroviseurs **5**.

Nota : nettoyez régulièrement les miroirs de rétroviseur **5** pour visualiser les indicateurs **4**.



### Fonctionnement

La fonction alerte ;

- lorsque la vitesse du véhicule se situe entre 30 km/h et 140 km/h ;
- lorsqu'un véhicule se trouve dans la zone d'angle mort et se déplace dans la même direction que votre véhicule.

Si le véhicule dépasse un autre véhicule, l'indicateur **4** s'activera uniquement si le véhicule dépassé se trouve dans l'angle mort pendant plus d'une seconde.

### Affichage B

La fonction est activée et ne détecte aucun véhicule.

### Affichage C

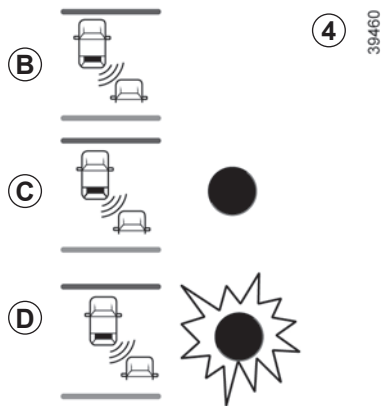
Premier avertissement : l'indicateur **4** signale qu'un véhicule est détecté dans la zone d'angle mort.

### Affichage D

Indicateur de direction activé, l'indicateur **4** clignote lorsque la fonction détecte un véhicule dans la zone d'angle mort du côté où vous allez tourner le volant. Si vous désactivez l'indicateur de direction, il passe au premier avertissement (affichage **C**).

Nota : La capacité de détection du système suit une largeur de voie standard et, si vous conduisez sur une voie étroite, il peut détecter un véhicule situé sur une autre voie.

## AVERTISSEUR D'ANGLE MORT (4/4)



### Conditions de non-fonctionnement

- Si l'objet n'est pas en mouvement ;
- si le trafic est dense ;
- en conduite sur une route en virage ;
- si les capteurs avant et arrière détectent un objet en même temps (ex. : long camion).
- ...

### Anomalies de fonctionnement

Si le système détecte un défaut, le message « Alerte angle mort à contrôler » s'affiche au tableau de bord. Faites appel à un Représentant de la Marque.

**Nota** : au démarrage du moteur, l'indicateur **4**, affichage **B**, clignote 3 fois. Cette situation est normale.



- La capacité de détection du système suit une largeur de voie standard. Si vous conduisez sur une voie large, le système peut ne pas détecter un véhicule dans l'angle mort.
- En cas d'exposition à de fortes ondes électromagnétiques (sous des lignes à haute tension...) ou de conditions météorologique très mauvaises (forte pluie, neige,...), le système peut être momentanément perturbé. Restez vigilant aux conditions de circulation.

**Risque d'accident.**



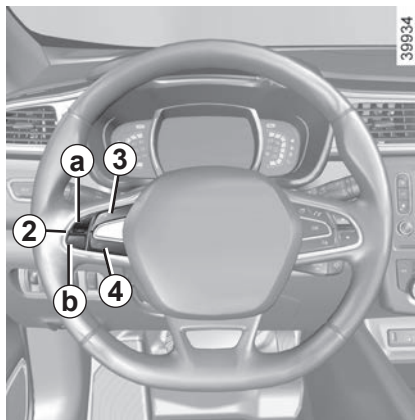
En raison de la présence de capteurs dans les boucliers, toute intervention (réparation, remplacement, retouche peinture...) doit être effectuée par un professionnel qualifié.

## LIMITEUR DE VITESSE (1/3)



Le limiteur de vitesse est une fonction qui vous aide à ne pas dépasser une vitesse de roulage que vous aurez choisie, appelée **vitesse limitée**.


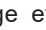
Vous pouvez, si vous le désirez, associer au limiteur de vitesse, la fonction « Alerte de survitesse » (reportez-vous au paragraphe « Alerte de survitesse » en chapitre 2).



### Commandes

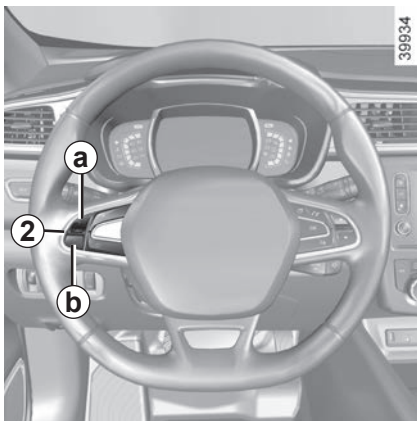
- 1 Contacteur général Marche/Arrêt.
- 2 Commande de :
  - a activation, mémorisation et variation croissante de la vitesse limitée (+) ;
  - b variation décroissante de la vitesse limitée (-).
- 3 Activation avec rappel de la vitesse limitée mémorisée (R).
- 4 Mise en veille de la fonction (avec mémorisation de la vitesse limitée) (0).

### Mise en service

Pressez le contacteur **1**, côté . Le témoin  s'allume en orange et le message « Limiteur » apparaît au tableau de bord accompagné de tirets pour indiquer que la fonction limiteur de vitesse est en service et en attente de l'enregistrement d'une vitesse de limitation.

Pour enregistrer la vitesse courante, pressez le contacteur **2** côté **a** (+) : la vitesse limitée remplace les tirets. La vitesse minimum enregistrée sera de 30 km/h.

## LIMITEUR DE VITESSE (2/3)



### Conduite

Lorsqu'une vitesse limitée est mémorisée, tant que cette vitesse n'est pas atteinte, la conduite est similaire à celle d'un véhicule non équipé d'un limiteur de vitesse.

Dès que vous atteignez la vitesse enregistrée, toute action sur la pédale d'accélérateur ne permettra pas le dépassement de la vitesse programmée sauf en cas de besoin (voir paragraphe « Dépassement de la vitesse limitée »).

### Variation de la vitesse limitée

Vous pouvez faire varier la vitesse limitée en agissant par appuis successifs sur le contacteur **2** :

- côté **a (+)** pour augmenter la vitesse ;
- côté **b (-)** pour diminuer la vitesse.

### Dépassement de la vitesse limitée

À tout moment, il est possible de dépasser la vitesse limitée, pour cela : enfoncez **franchement et à fond** la pédale d'accélérateur (au-delà du « point dur »).

Durant le temps de dépassement, la vitesse limitée clignote en rouge au tableau de bord.

Ensuite, relâchez la pédale d'accélérateur : la fonction limiteur de vitesse revient dès que vous atteignez une vitesse inférieure à la vitesse mémorisée.

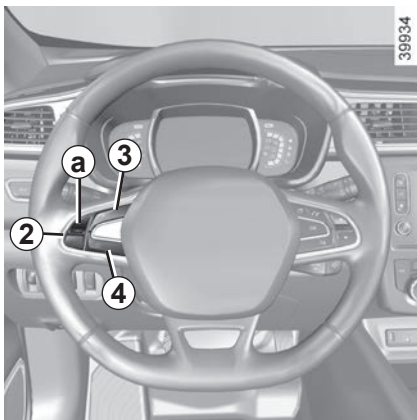
### Impossibilité pour la fonction de tenir la vitesse limitée

En cas de forte descente, la vitesse limitée ne peut être maintenue par le système : la vitesse mémorisée clignote en rouge au tableau de bord et un signal sonore retentit à intervalles réguliers pour vous en informer.



La fonction limiteur de vitesse n'agit en aucun cas sur le système de freinage.

## LIMITEUR DE VITESSE (3/3)

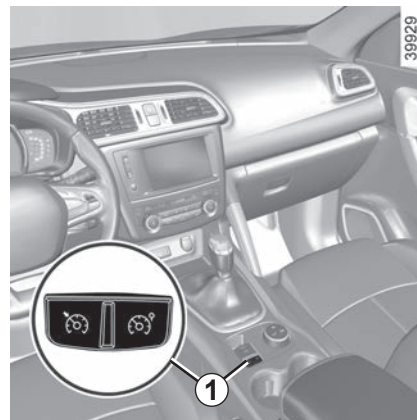


### Mise en veille de la fonction

La fonction limiteur de vitesse est mise en veille lorsque vous agissez sur le contacteur **4 (0)**. Dans ce cas, la vitesse limitée reste mémorisée et le message « En mémoire » accompagné de la vitesse mémorisée apparaît au tableau de bord.

### Rappel de la vitesse limitée

Si une vitesse est mémorisée, il est possible de la rappeler par appui sur le contacteur **3 (R)**.



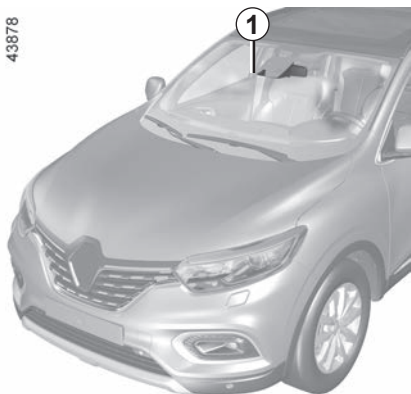
### Arrêt de la fonction

La fonction limiteur de vitesse est interrompue lorsque vous agissez sur le contacteur **1**, dans ce cas il n'y a plus de vitesse mémorisée. L'extinction du témoin orange (🚗) au tableau de bord confirme l'arrêt de la fonction.

Lorsque le limiteur est mis en veille, un appui sur le côté **a (+)** du contacteur **2** réactive la fonction sans tenir compte de la vitesse mémorisée : c'est la vitesse à laquelle roule le véhicule qui est prise en compte.

## ALERTE DE SURVITESSE (1/3)

43878



L'alerte de survitesse avec reconnaissance des panneaux de signalisation informe le conducteur du dépassement de la limitation de vitesse sur la portion de route sur laquelle il se trouve.

### Principe de fonctionnement

Le système détecte les panneaux de limitation de vitesse sur le bord de la route et affiche la limitation de vitesse. Il utilise les informations provenant de la caméra **1** fixée sur le pare-brise derrière le rétroviseur.

**Nota** : veillez à ce que le pare-brise ne soit pas occulté (saletés, glace, neige...).

Véhicule démarré, lorsque vous activez le système, des tirets au tableau de bord vous indiquent que celui-ci est en service.

À la détection d'un des panneaux de limitation de vitesse, cette vitesse vient remplacer les tirets durant quelques secondes puis les tirets s'affichent à nouveau jusqu'à la prochaine détection d'un panneau de limitation de vitesse.

Lorsque le limiteur de vitesse est actif, il vous est possible d'adapter la consigne de limitation à la vitesse affichée par le système.

En cas de dépassement de la vitesse limitée, l'affichage du panneau est modifié (les caractères passent en rouge ou le cercle autour du panneau clignote) pour vous en informer.

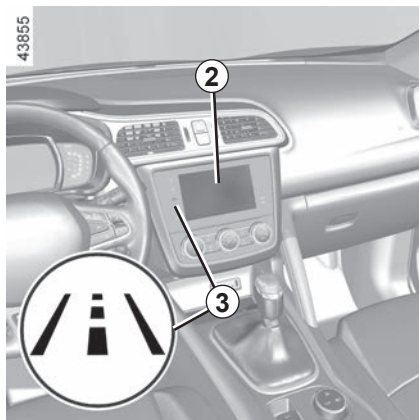
### Véhicule équipé d'un système de navigation

- Lorsque le véhicule circule dans un pays où les unités de vitesse sont différentes de celles du véhicule, le système affiche le panneau de limitation de vitesse dans l'unité du pays ainsi que la conversion de la vitesse limitée dans l'unité du tableau de bord du véhicule.
- Pour les pays réduisant la vitesse limitée par temps de pluie sur certains types de route, le système peut modifier la vitesse limitée après plusieurs secondes d'essuyage du pare-brise.

### Situation particulière

Le système ne prend pas en compte les limitations exceptionnelles comme par exemple les jours de pic de pollution.

## ALERTE DE SURVITESSE (2/3)



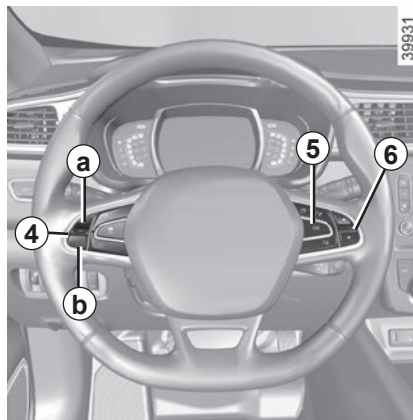
### Activation/désactivation du système

#### Véhicules équipés d'un système de navigation

Depuis l'écran multimédia **2**, sélectionnez le menu « Véhicule », « Aides à la conduite », « Réglages alerte de survitesse » puis choisissez « ON » ou « OFF ».

Vous pouvez accéder directement au menu « Aides à la conduite »

depuis la touche **3** .



Fonction activée et suivant la législation locale, vous pouvez activer les « zones de vigilance accrue ». Le système vous avertira de la distance qui vous sépare de cette zone puis tant que vous circulerez dans cette zone.

#### Véhicules non équipés d'un système de navigation

- Véhicule à l'arrêt, faites un appui long sur le contacteur **5 OK** pour accéder au menu de réglage ;
- faites des appuis successifs sur la commande **6** vers le haut ou vers le bas jusqu'au menu « Aides à la conduite ». Appuyez sur le contacteur **5 OK** ;

- faites des appuis successifs sur la commande **6** vers le haut ou vers le bas jusqu'au menu « Alerte de survitesse » et appuyez sur le contacteur **5 OK** ;
- Appuyez sur **OK** pour activer ou désactiver la fonction.

### Variation de la vitesse limitée

Si la consigne du limiteur de vitesse est différente de la valeur de la vitesse détectée, faites un appui long sur le contacteur **4** :

- côté **a** (+) pour augmenter la vitesse de consigne jusqu'à la vitesse détectée ;
- côté **b** (-) pour diminuer la vitesse de consigne jusqu'à la vitesse détectée.

## ALERTE DE SURVITESSE (3/3)

### Anomalie de fonctionnement

Le système peut ne pas détecter la limitation de vitesse si :

- le pare-brise n'est pas propre ;
- la caméra est éblouie par le soleil ;
- la visibilité est insuffisante (nuit, brouillard...) ;
- les panneaux sont illisibles (neige...) ou masqués (par un autre véhicule ou par des arbres) ;
- les informations issues du système de navigation ne sont pas à jour.



Cette fonction est une aide supplémentaire à la conduite. Cependant, cette fonction ne remplace, en aucun cas, la vigilance et la responsabilité du conducteur qui doit conserver, en permanence, le contrôle de son véhicule.

Le conducteur doit toujours adapter sa vitesse aux conditions de circulation indépendamment des indications du système.

Le système permet de détecter les panneaux de limitation de vitesse maximale et ne détecte pas les autres panneaux de signalisation, par exemple : entrées / sorties de villes.

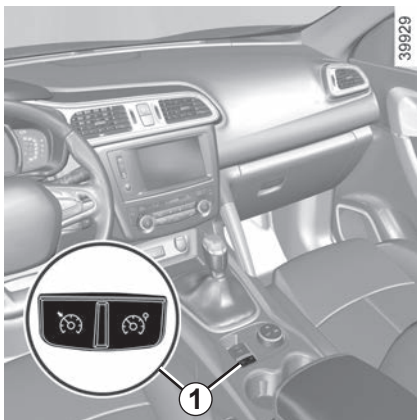
Il se peut que le système ne détecte pas tous les panneaux de limitation de vitesse ou qu'il les interprète de façon erronée.

Le conducteur ne doit pas ignorer les panneaux qui ne seraient pas détectés par le système et doit se conformer en priorité aux panneaux de la circulation et aux consignes du Code de la route.

En cas de mauvaise visibilité (brouillard, neige, givre...), le système peut ne pas indiquer au conducteur la limitation adéquate.

Le conducteur doit toujours adapter sa vitesse aux conditions de la circulation indépendamment des indications du système.

# RÉGULATEUR DE VITESSE (1/4)

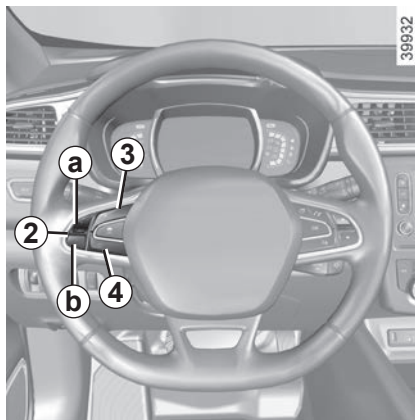


Le régulateur de vitesse est une fonction qui vous aide à maintenir votre vitesse de roulage à une valeur constante que vous aurez choisie, appelée **vitesse de régulation**.

Cette vitesse de régulation est réglable de façon continue à partir de 30 km/h.



La fonction régulateur de vitesse n'agit en aucun cas sur le système de freinage.



## Commandes

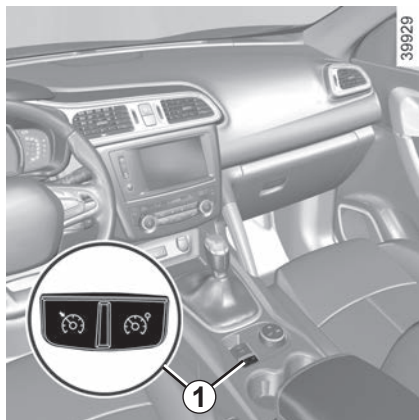
- 1 Contacteur général Marche/Arrêt.
- 2 Commande de :
  - a activation, mémorisation et variation croissante de la vitesse de régulation (+) ;
  - b variation décroissante de la vitesse de régulation (-).
- 3 Activation avec rappel de la vitesse de régulation mémorisée (**R**).
- 4 Mise en veille de la fonction (avec mémorisation de la vitesse de régulation) (**0**).



Cette fonction est une aide supplémentaire à la conduite. La fonction n'intervient pas à la place du conducteur. Elle ne peut donc, en aucun cas, remplacer le respect des limitations de vitesse, ni la vigilance (soyez toujours prêt à freiner en toutes circonstances), ni la responsabilité du conducteur. Le régulateur de vitesse ne doit pas être utilisé lorsque la circulation est dense, sur route sinueuse ou glissante (verglas, aquaplanage, gravillons) et lorsque les conditions météorologiques sont défavorables (brouillard, pluie, vent latéral...).


Risque d'accident.

## RÉGULATEUR DE VITESSE (2/4)




### Mise en service

Pressez le contacteur **1**, côté .

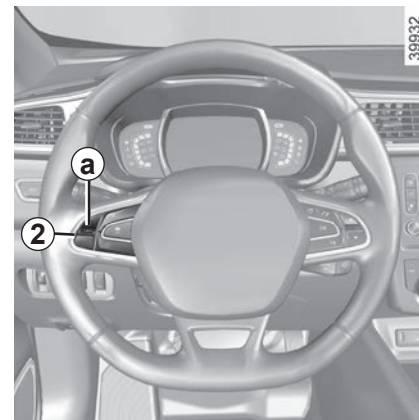
Le témoin  s'allume en vert et le message « Régulateur » apparaît au tableau de bord accompagné de tirets pour indiquer que la fonction régulateur est en service et en attente de l'enregistrement d'une vitesse de régulation.

### Mise en régulation de vitesse

À vitesse stabilisée (supérieure à 30 km/h environ), pressez le contacteur **2** côté **a** (+) : la fonction est activée et la vitesse courante est mémorisée.

La vitesse de régulation remplace les tirets et la fonction régulation est confirmée par l'affichage en vert de la vitesse de régulation et du message « Régulateur » en plus du témoin .

Si vous essayez d'activer la fonction en dessous de 30 km/h, le message « Vitesse invalide » s'affiche et la fonction reste inactive.



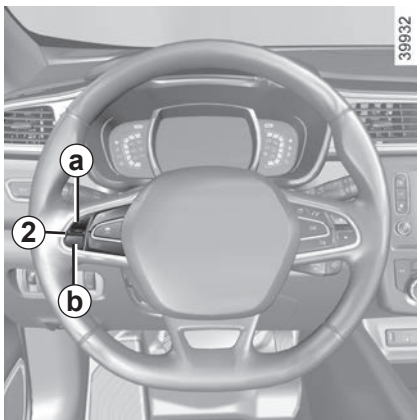
### Conduite

Lorsqu'une vitesse de régulation est mémorisée et que la régulation est activée, votre pied peut être enlevé de la pédale d'accélérateur.



Attention, il est fortement conseillé de garder les pieds à proximité des pédales pour être prêt à intervenir en cas d'urgence.

## RÉGULATEUR DE VITESSE (3/4)



### Variation de la vitesse de régulation

Vous pouvez faire varier la vitesse de régulation en agissant par appuis successifs sur le contacteur **2** :

- côté **a (+)** pour augmenter la vitesse ;
- côté **b (-)** pour diminuer la vitesse.



La fonction régulateur de vitesse n'agit en aucun cas sur le système de freinage.

### Dépassement de la vitesse de régulation

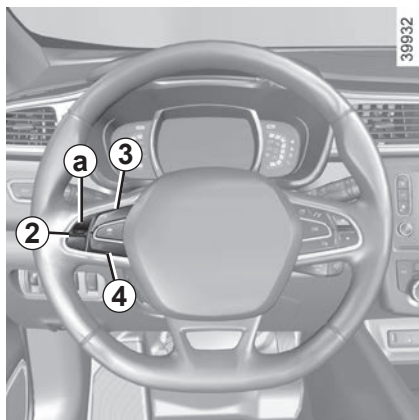
À tout moment, il est possible de dépasser la vitesse de régulation en agissant sur la pédale d'accélérateur. Durant le temps de dépassement, la vitesse de régulation s'affiche en rouge et clignote au tableau de bord.

Ensuite, relâchez la pédale d'accélérateur : après quelques secondes, le véhicule reprend automatiquement la vitesse de régulation initiale.

### Impossibilité pour la fonction de tenir la vitesse de régulation

En cas de forte descente, la vitesse de régulation ne peut être maintenue par le système : la vitesse mémorisée s'affiche en rouge et clignote au tableau de bord pour vous en informer.

## RÉGULATEUR DE VITESSE (4/4)



### Mise en veille de la fonction

La fonction est mise en veille lorsque vous agissez sur :

- le contacteur **4 (0)** ;
- la pédale de frein ;
- la pédale d'embrayage ou le passage en position neutre pour les véhicules à boîte de vitesses automatique.

Dans les trois cas, la vitesse de régulation reste mémorisée et le message « en mémoire » accompagné de cette vitesse apparaît au tableau de bord.

La mise en veille est confirmée par l'affichage en gris de la vitesse de régulation et du message « en mémoire ».

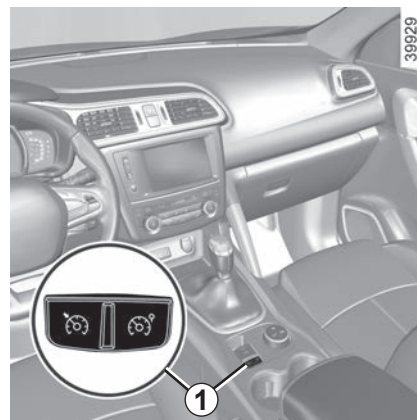
### Rappel de la vitesse de régulation

Si une vitesse est mémorisée, il est possible de la rappeler, après vous être assuré que les conditions de circulation sont adaptées (trafic, état de la chaussée, conditions météorologiques...). Appuyez sur le contacteur **3 (R)** si la vitesse du véhicule est supérieure à 30 km/h.

Lors du rappel de la vitesse mémorisée, l'activation du régulateur est confirmée par l'affichage en vert de la vitesse de régulation et du message « Régulateur à contrôler ».

**Nota** : si la vitesse précédemment enregistrée est beaucoup plus élevée que la vitesse courante, le véhicule accélérera fortement jusqu'à ce seuil.

Lorsque la fonction régulateur est mise en veille, un appui sur le côté **a (+)** du contacteur **2** réactive la fonction régulateur sans tenir compte de la vitesse mémorisée : c'est la vitesse à laquelle roule le véhicule qui est prise en compte.



### Arrêt de la fonction

La fonction régulateur de vitesse est interrompue lorsque vous agissez sur le contacteur **1**, dans ce cas il n'y a plus de vitesse mémorisée. L'extinction du témoin vert (Ⓢ) au tableau de bord confirme l'arrêt de la fonction.



La mise en veille ou l'arrêt de la fonction régulateur de vitesse n'entraîne pas de diminution rapide de la vitesse : il vous faut freiner par appui sur la pédale de frein.

## RÉGULATEUR DE VITESSE ADAPTATIF (1/7)

Lorsque les conditions de circulation le permettent (grand axe fluide ou autoroute) le régulateur de vitesse adaptatif vous donne la possibilité de maintenir une vitesse choisie, appelée vitesse de régulation, réglable de 50 km/h à 140 km/h ou, suivant véhicule, 150 km/h tout en gardant une distance de suivi avec le véhicule qui vous précède sur la même voie de circulation.

La portée du radar est de 120 mètres.

**Nota :** le conducteur devra tenir compte de la vitesse maximale autorisée prévue par la législation du pays dans lequel circule le véhicule.

**Nota :** le régulateur de vitesse adaptatif peut freiner le véhicule jusqu'à un tiers de la capacité de freinage. Suivant la situation, le conducteur peut avoir à freiner plus fort.



Cette fonction est une aide supplémentaire à la conduite. Cette fonction n'intervient pas à la place du conducteur.

Elle ne peut donc, en aucun cas, remplacer le respect des limitations de vitesse, ni la vigilance (soyez toujours prêt à freiner en toutes circonstances), ni la responsabilité du conducteur.

Le régulateur de vitesse adaptatif ne doit pas être utilisé lorsque la circulation est dense, sur route sinueuse ou glissante (verglas, aquaplanage, gravillons) et lorsque les conditions météorologiques sont défavorables (brouillard, pluie, vent latéral...).

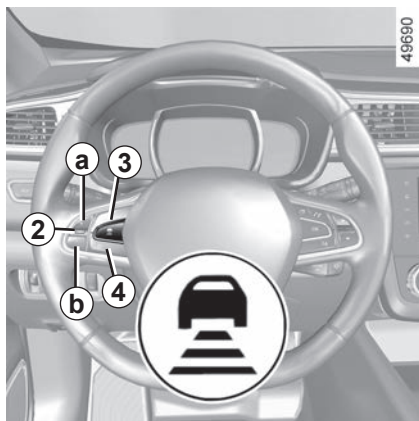
**Risque d'accident.**



### Localisation du radar

Veillez à ce que le radar **1** ne soit pas occulté (saletés, boue, neige...).

# RÉGULATEUR DE VITESSE ADAPTATIF (2/7)



## Commandes

5 Contacteur général Marche/Arrêt.

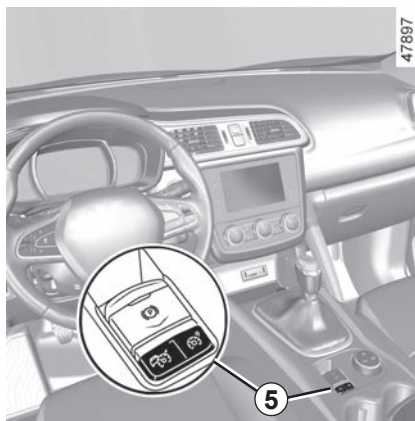
2 Commande de :

- **a** activation, mémorisation et variation croissante de la vitesse de régulation (+) ;
- **b** variation décroissante de la vitesse de régulation (-).


3 Activation avec rappel de la vitesse de régulation mémorisée (R).

4 Mise en veille de la fonction (avec mémorisation de la vitesse de régulation) (O).

6 Réglage de la distance de suivi.

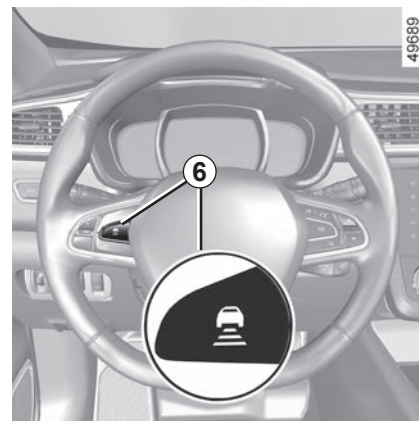



## Mise en service

Pressez le contacteur 5. Le témoin  s'allume en vert et le message « Régulateur adaptatif » apparaît au tableau de bord accompagné de tirets pour indiquer que la fonction est en service et en attente de l'enregistrement d'une vitesse de régulation.

## Mise en régulation de vitesse

À vitesse stabilisée (supérieure à 50 km/h environ), pressez le contacteur 2 côté **a** (+) : la fonction est activée et la vitesse courante est mémorisée.



La vitesse de régulation remplace les tirets et la fonction régulation est confirmée par l'affichage en vert de la vitesse de régulation et du message « Régulateur adaptatif » en plus du témoin . Si vous essayez d'activer la fonction en dessous de 50 km/h environ ou au-dessus de 140 km/h ou, suivant véhicule, 150 km/h environ le message « Vitesse invalide » s'affiche et la fonction reste inactive.

## Réglage de la distance de suivi

Des pressions successives sur le contacteur 6 permettent de régler la distance de suivi.

# RÉGULATEUR DE VITESSE ADAPTATIF (3/7)

## Conduite

Lorsqu'une vitesse de régulation est mémorisée et que la régulation est activée, votre pied peut être enlevé de la pédale d'accélérateur.

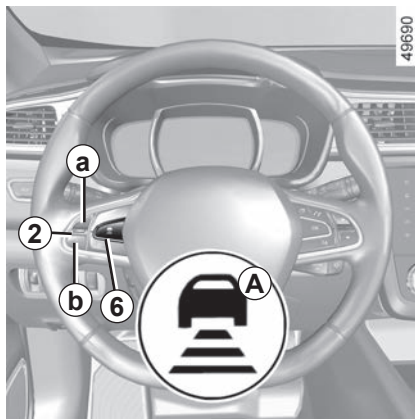
Lorsqu'une distance de suivi est mémorisée et qu'un véhicule circulant plus lentement que le vôtre est détecté par le système sur votre voie de circulation, votre véhicule freine (les feux de stop s'allument) et adapte sa vitesse sur celle du véhicule suivi en respectant la distance de suivi que vous avez préalablement sélectionnée.

## Dépassement

Quand votre vitesse est inférieure à votre vitesse de régulation, si vous souhaitez effectuer un dépassement, l'activation du clignotant procure une accélération facilitant la manoeuvre de dépassement.



Attention, vous devez garder les pieds à proximité des pédales pour être prêt à intervenir en cas d'urgence.



## Variation de la vitesse de régulation

Vous pouvez faire varier la vitesse de régulation en agissant par appuis successifs sur le contacteur **2** :

- côté **a** (+) pour augmenter la vitesse ;
- côté **b** (-) pour diminuer la vitesse.

## Variation de la distance de suivi

À tout moment, il est possible de varier la distance de suivi du véhicule qui vous précède en agissant par appuis successifs sur le contacteur **6**.

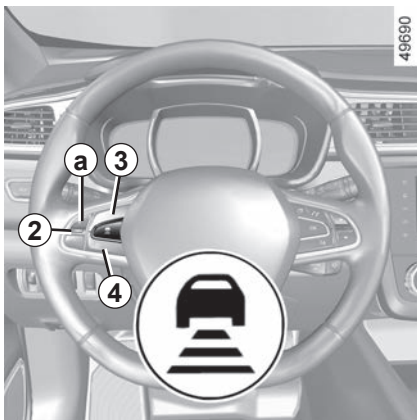
Les barres de suivi horizontales apparaissant au tableau de bord indiquent la distance de suivi sélectionnée :

- une barre pour une distance courte (correspondant à un temps de suivi de une seconde environ) ;
- deux barres pour une distance moyenne ;
- trois barres pour une distance longue (correspondant à un temps de suivi de deux secondes environ).

Le choix de cette distance doit être adapté en fonction du trafic, des législations du pays dans lequel circule le véhicule et des conditions climatiques.

Lorsqu'un véhicule est détecté par le système sur votre voie de circulation, une silhouette **A** d'un véhicule apparaît au-dessus des barres de suivi.

# RÉGULATEUR DE VITESSE ADAPTATIF (4/7)



## Dépassement de la vitesse de régulation

A tout moment, il est possible de dépasser la vitesse de régulation en agissant sur la pédale d'accélérateur.

Durant le temps de dépassement, la vitesse de régulation ainsi que les barres de suivi s'affichent en rouge et la vitesse de régulation clignotent au tableau de bord : la fonction contrôle de distance n'est plus assurée.

Ensuite, relâchez la pédale d'accélérateur : la régulation de vitesse et de distance reprend automatiquement sauf dans les cas de mise en veille de la fonction.

## Mise en veille de la fonction

La fonction est mise en veille lorsque :

- vous agissez sur le contacteur **4** (O) ;
- vous agissez sur la pédale de frein ;
- vous agissez sur la pédale d'embrayage ;
- vous agissez sur le levier de vitesse ;
- la vitesse du véhicule est inférieure à 40 km/h ou supérieure à 160 km/h ;
- certains dispositifs de correction et d'assistance à la conduite se déclenchent (ABS, ESC...).

Dans les deux derniers cas, le message « Régul. adaptatif déconnecté » s'affiche au tableau de bord lors de la mise en veille de la fonction.

La mise en veille est confirmée par l'affichage en gris de la vitesse de régulation et du message « Régulateur adaptatif ».

## Rappel de la vitesse de régulation

Si une vitesse est mémorisée, il est possible de la rappeler, après vous être assuré que les conditions de circulation sont adaptées (trafic, état de la chaussée, conditions météorologiques...). Appuyez sur le contacteur **3** (R) si la vitesse du véhicule est supérieure à 50 km/h environ.

Lors du rappel de la vitesse mémorisée, l'activation du régulateur est confirmée par l'affichage en vert de la vitesse de régulation et du message « Régulateur adaptatif ».

Lorsque la fonction régulateur est mise en veille, un appui sur le contacteur **2** côté **a** (+) réactive la fonction régulateur sans tenir compte de la vitesse mémorisée : c'est la vitesse à laquelle roule le véhicule qui est prise en compte.

# RÉGULATEUR DE VITESSE ADAPTATIF (5/7)

**Nota** : si la vitesse précédemment enregistrée est beaucoup plus élevée que la vitesse courante, le véhicule accélérera jusqu'à ce seuil.

Dans certaines situations (arrivée sur un véhicule roulant beaucoup moins vite, changement de voie rapide des véhicules vous précédant...), le système peut ne pas avoir le temps de réagir et pourra émettre un signal sonore associé à l'alerte **B** lors de situation nécessitant l'attention du conducteur, ou à l'alerte **C** lors de situation nécessitant une action immédiate du conducteur.

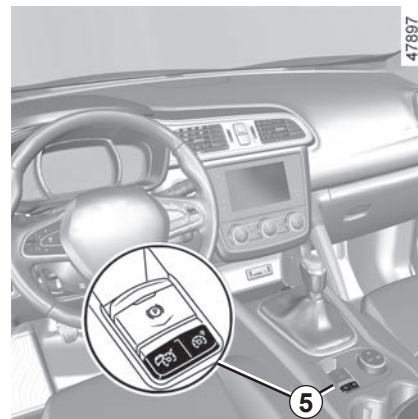
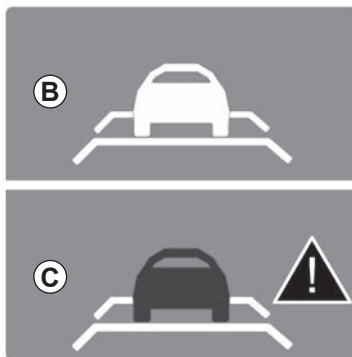
Réagissez en conséquence et exécutez les manoeuvres appropriées.




Attention, vous devez garder les pieds à proximité des pédales pour être prêt à intervenir en cas d'urgence.



La mise en veille ou l'arrêt de la fonction régulateur de vitesse n'entraîne pas de diminution rapide de la vitesse : il vous faut freiner par appui sur la pédale de frein.




## Arrêt de la fonction

La fonction régulateur de vitesse est interrompue lorsque vous agissez sur le contacteur **5**, dans ce cas il n'y a plus de vitesse mémorisée. L'extinction du témoin vert  et du message « Régulateur adaptatif » au tableau de bord confirme l'arrêt de la fonction.

# RÉGULATEUR DE VITESSE ADAPTATIF (6/7)

## Anomalie de fonctionnement

Lorsque le système détecte une anomalie de fonctionnement, le témoin  s'allume au tableau de bord accompagné du message « Régulateur à contrôler ».

Il y a deux possibilités :

- le système est momentanément perturbé (par exemple : radar occulté par des saletés, boue, neige...). Dans ce cas, stationnez le véhicule et arrêtez le moteur. Nettoyez la zone du radar. Au prochain démarrage du moteur, le témoin et le message s'éteignent ;
- si ce n'est pas le cas, cela peut provenir d'une autre cause. Consultez un Représentant de la marque.



Cette fonction est une aide supplémentaire à la conduite. Cette fonction ne remplace, en aucun cas, la vigilance et la responsabilité du conducteur qui doit conserver, en permanence, le contrôle de son véhicule.

Le conducteur doit toujours adapter sa vitesse aux conditions de la circulation indépendamment des indications du système.

Le système ne doit en aucun cas être assimilé à un détecteur d'obstacle ou un système anti-collision.

### Interventions/réparations du système

- En cas de choc, l'alignement du radar peut être modifié et ses prestations peuvent en être affectées. Désactivez la fonction, consultez un Représentant de la marque.
- Toute intervention dans la zone de localisation du radar (remplacement, réparation, retouche peinture...) doit être effectuée par un professionnel qualifié.

### Cas de perturbation du système

Dans un environnement complexe (pont métallique...), le système peut être perturbé.

### Risque de freinage intempestif.

# RÉGULATEUR DE VITESSE ADAPTATIF (7/7)



## Limitation du fonctionnement du système

- Un véhicule circulant en sens inverse ne déclenche aucune alerte ni aucune action sur le fonctionnement du système.
- La zone du radar doit rester propre et exempte de toutes modifications pour garantir le bon fonctionnement du système.
- Les obstacles fixes (véhicules arrêtés, bouchons, barrières de péage...), ou se déplaçant à faible vitesse ou de petits gabarits (motos, vélos, piétons...) peuvent ne pas être pris en compte par le système.
- Un véhicule s'insérant dans la même voie de circulation ne sera pris en compte qu'une fois entré dans la zone de détection. Des freinages brusques ou tardifs peuvent alors avoir lieu.
- A l'entrée d'un virage et en courbe, le radar peut ne plus détecter temporairement le véhicule précédent, ce qui peut provoquer une accélération.
- A la sortie d'un virage, la détection du véhicule précédé peut être perturbée ou retardée. Des freinages brusques ou tardifs peuvent alors avoir lieu.
- Un véhicule plus lent roulant sur une voie adjacente peut être détecté et provoquer un ralentissement si l'un des deux véhicules circule trop près de la voie de l'autre.
- Le système se désactive en dessous de 40 km/h environ, il est impératif de réagir en conséquence.
- Les variations brusques de situation ne sont pas prises en compte instantanément par le système, le conducteur doit rester vigilant à tout moment et en toutes circonstances.

## Désactivation de la fonction

Vous devez désactiver la fonction si :

- les feux de stop ne fonctionnent pas ;
- l'avant du véhicule a subi un choc ou une dégradation ;
- le véhicule est remorqué (dépannage) ;
- la circulation est dense ;
- le véhicule circule dans un tunnel ;
- le véhicule circule sur route sinueuse ;
- le véhicule circule sur route glissante ou dans de mauvaises conditions climatiques (brouillard, neige, pluie, vent latéral...).

En cas de comportement anormal du système, désactivez-le et consultez un Représentant de la marque.

## AIDE AU PARKING (1/6)

### Principe de fonctionnement

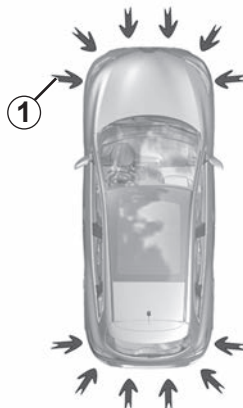
Des détecteurs à ultrasons, implantés dans le bouclier du véhicule, « mesurent » la distance entre le véhicule et un obstacle.

Cette mesure se traduit par des signaux sonores dont la fréquence augmente avec le rapprochement de l'obstacle, jusqu'à devenir un son continu lorsque l'obstacle se situe à environ 20 ou 30 centimètres du véhicule.

Le système détecte des obstacles à l'avant, à l'arrière et sur les côtés du véhicule.

Le système d'aide au parking n'est activé que lorsque le véhicule roule à une vitesse inférieure à 10 km/h environ.

La fonction ne tient pas compte des systèmes d'attelage ou de portage non reconnus par le système.



39966

### Localisation des détecteurs à ultrasons (1)

Veillez à ce que les détecteurs ultrasons indiqués par les flèches **1** ne soient pas occultés (saleté, boue, neige, plaque d'immatriculation mal fixée / mal posée...), choqués, modifiés (y compris peinture...) ou masqués par tout accessoire monté à l'arrière et suivant véhicule, à l'avant ou sur les cotés de votre véhicule.

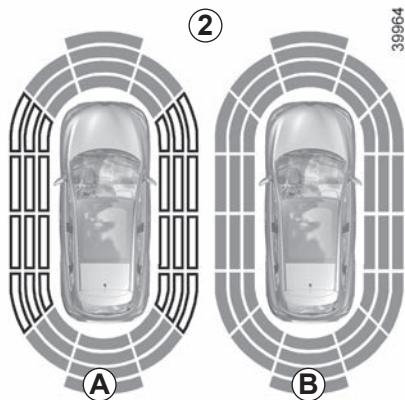


Cette fonction est une aide supplémentaire qui indique, par le biais des signaux sonores, la distance entre le véhicule et un obstacle lors d'une manœuvre.

Elle ne peut donc, en aucun cas, remplacer la vigilance, ni la responsabilité du conducteur lors des manœuvres.

Le conducteur doit toujours être attentif aux événements soudains qui peuvent intervenir durant la conduite : veillez donc toujours à ce qu'il n'y ait pas d'obstacles mobiles, trop petits ou trop fins (tels qu'un enfant, un animal, une poussette, un vélo, une pierre, un piquet...) dans la zone d'angle mort lors de la manœuvre.

## AIDE AU PARKING (2/6)



**Nota :** l'affichage 2 permet de visualiser l'environnement du véhicule en complétant les signaux sonores.

Il est nécessaire de parcourir quelques mètres avant que la détection latérale soit active.

Lorsque toutes les zones ont un fond grisé, l'ensemble du contour du véhicule est surveillé :

- **A** : analyse de l'environnement autour du véhicule en cours
- **B** : analyse de l'environnement autour du véhicule effectuée



### Fonctionnement

La plupart des objets se trouvant à proximité de l'avant, de l'arrière et des côtés du véhicule sont détectés.

Selon la distance de l'obstacle, la fréquence du signal sonore sera plus élevée en approche jusqu'à devenir continu vers 20 cm environ pour un obstacle sur les côtés et 30 cm environ pour un obstacle à l'avant ou à l'arrière. Les zones vertes, orange et rouges s'afficheront sur l'afficheur C.

**Nota :** en cas de modification de trajectoire pendant une manœuvre, un risque de collision avec un obstacle peut être signalé tardivement.



En cas de choc sur le sous-bassement du véhicule lors d'une manœuvre (exemple : contact avec une borne, un trottoir surélevé ou tout autre mobilier urbain), vous pouvez endommager le véhicule (exemple : déformation d'un essieu).

Afin d'éviter tout risque d'accident, faites contrôler votre véhicule par un Représentant de la marque.

## AIDE AU PARKING (3/6)



### Détection d'obstacles sur le côté

Suivant l'orientation des roues, le système détermine la trajectoire du véhicule et vous avertit du risque ou non de collision avec un obstacle **3** situé sur le côté du véhicule.

Lorsqu'un obstacle situé sur le côté est détecté :

- s'il y a un risque de collision, des signaux sonores retentissent avec une fréquence de plus en plus élevée à l'approche de l'obstacle jusqu'à devenir continue. Les zones vertes, orange et rouges s'afficheront sur l'afficheur **D** ;
- s'il n'existe aucun risque de collision, aucun signal ne sera émis à l'approche de l'obstacle. Les zones vertes, orange et rouges s'afficheront en hachurées sur l'afficheur **D**.

## AIDE AU PARKING (4/6)



### Réglage

Vous pouvez régler certains paramètres depuis l'écran multifonctions **4**. Reportez-vous à la notice d'utilisation de l'équipement pour plus d'informations.

### Véhicules équipés d'un système de navigation

Sélectionnez « Véhicule », « Aide au parking », « Détection d'obstacle ».

### Volume sonore de l'aide au parking

Réglez le volume de l'aide au parking en appuyant sur + ou -.

### Son du système

Permet de choisir, parmi 3 choix, le son du système.

### Désactivation du son du système

Activez ou désactivez le son de l'aide au parking.

**Nota** : si vous désactivez le son, vous ne serez plus alerté à l'approche d'un obstacle par des signaux sonores.

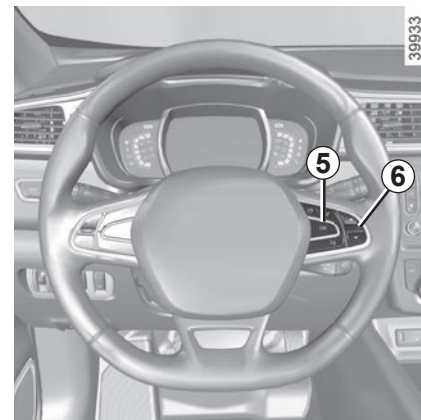
### Désactivation du système

Activez ou désactivez l'aide au parking.

### Véhicules non équipés d'un système de navigation

Véhicule à l'arrêt :

- faites un appui long sur le contacteur **5 OK** pour accéder au menu de réglage ;
- faites des appuis successifs sur la commande **6** vers le haut ou vers le bas jusqu'au menu « Aides à la conduite » ;
- appuyez sur le contacteur **5 OK** ;
- faites des appuis successifs sur la commande **6** vers le haut ou vers le bas jusqu'au menu « Réglage de l'aide au parking » ;



- appuyez sur le contacteur **5 OK** ;
- à l'aide de la commande **6**, sélectionnez les réglages à modifier ;
- appuyez sur le contacteur **5 OK**.

Lorsque le véhicule roule à une vitesse inférieure à 10 km/h environ, certaines sources de bruit (moto, camion, marteau-piqueur...) peuvent déclencher les signaux sonores de l'aide au parking.

## AIDE AU PARKING (5/6)

### Désactivation automatique de l'aide au parking

Le système se désactive :

- lorsque la vitesse du véhicule est supérieure à 10 km/h environ ;
- suivant véhicule, lorsque le véhicule est à l'arrêt plus de cinq secondes environ et qu'un obstacle est détecté (cas par exemple d'un embouteillage...);
- lorsque vous êtes au point mort avec une boîte de vitesses manuelle, ou en position **N** ou **P** avec une boîte de vitesses automatique ;
- lorsqu'une anomalie de fonctionnement est détectée.

**Nota** : si le véhicule est équipé d'un attelage reconnu par le système, seule l'aide au parking arrière est désactivée.

### Anomalie de fonctionnement

Lorsque le système détecte une anomalie de fonctionnement, un signal sonore retentit à chaque passage de la marche arrière pendant environ 3 secondes accompagnées du message « Aide au parking à contrôler » au tableau de bord. Consultez un Représentant de la marque.

## AIDE AU PARKING (6/6)

### **Interventions/réparations du système**

- En cas de choc, l'alignement des détecteurs peut être modifié et ses prestations peuvent en être affectées. Désactivez la fonction et consultez un Représentant de la marque.
- Toute intervention dans la zone de localisation des détecteurs (remplacement, réparation...) doit être effectuée par un professionnel qualifié.

Seul un Représentant de la marque est habilité à intervenir sur le système.

### **Cas de perturbation du système**

Certaines conditions peuvent perturber ou dégrader le fonctionnement du système telles que :

- de mauvaises conditions climatiques (pluie, neige, grêle, verglas...);
- en cas d'exposition à de fortes ondes électromagnétiques (sous des lignes à haute tension...);
- certaines sources de bruit (moto, camion, marteau-piqueur...);
- l'installation d'un crochet ou d'une boule d'attelage non adaptée.

### **Risque d'alerte intempestive ou d'absence d'alerte.**

En cas de comportement anormal du système, désactivez-le et consultez un Représentant de la marque.

### **Limitation du fonctionnement du système**

- La zone des détecteurs doit rester propre et exempte de toutes modifications pour garantir le bon fonctionnement du système.
- Les obstacles mobiles de petits gabarits (motos, vélos, piétons...) peuvent ne pas être pris en compte par le système (roulant à proximité du véhicule...).
- Le système peut ne pas détecter les objets trop proches du véhicule.
- Le système peut ne pas alerter lorsque la différence de vitesse avec les autres véhicules ou objets est importante.
- Lors d'une modification de trajectoire, pendant une manœuvre, les obstacles peuvent être signalés tardivement par le système.
- Lorsque le véhicule tracte une remorque, le système d'aide au parking arrière doit être désactivé.

### **Désactivation de la fonction**

Vous devez désactiver la fonction si :

- la zone des détecteurs a subi une dégradation ;
- le véhicule est équipé d'un dispositif d'attelage non reconnu par le système (boule, crochet, adaptateur électrique...).

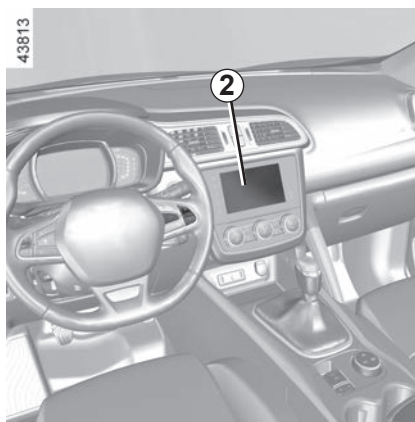
## CAMÉRA DE RECUL (1/2)



### Fonctionnement

Au passage de la marche arrière, la caméra **1** située sur le hayon transmet une vue de l'environnement arrière du véhicule sur l'écran multimédia **2** accompagnée d'un ou de deux gabarits **4** et **3** (mobile et fixe).

Ce système s'utilise d'abord à l'aide d'un ou de plusieurs gabarits (mobile pour la trajectoire, fixe pour la distance). Lorsque la zone rouge est atteinte, aidez-vous de la représentation du bouclier pour vous arrêter précisément.

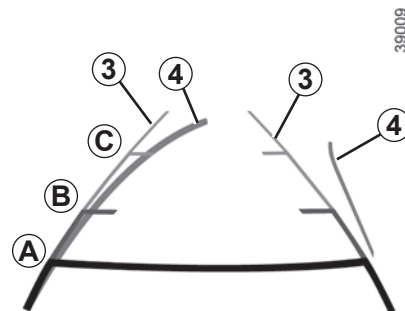


### Gabarit fixe 3

Le gabarit fixe est constitué de repères de couleurs **A**, **B** et **C** indiquant la distance derrière le véhicule :

- **A** (rouge) à environ 30 centimètres du véhicule ;
- **B** (jaune) à environ 70 centimètres du véhicule ;
- **C** (vert) à environ 150 centimètres du véhicule.

Ce gabarit reste fixe et indique la trajectoire du véhicule si les roues sont en ligne avec le véhicule.



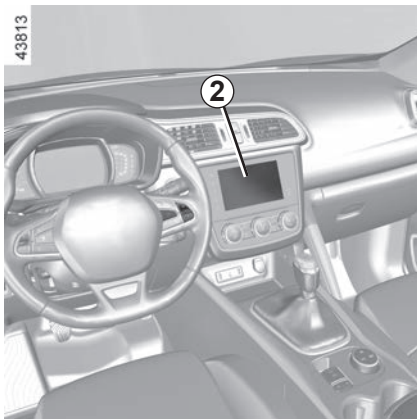
### Gabarit mobile 4

Il est représenté en bleu sur l'écran multimédia **2**. Il indique la trajectoire du véhicule en fonction de la position du volant.

### Particularité

Veillez à ce que la caméra ne soit pas occultée (saletés, boue, neige, buée...).

## CAMÉRA DE REcul (2/2)



### Activation, désactivation de la caméra de recul

Depuis l'écran multimédia **2**, sélectionnez « Véhicule », « Réglages », « Aides stationnement », puis « Caméra de recul ». Activez ou désactivez la caméra de recul et validez votre choix.

Vous pouvez également régler les paramètres de l'image de la caméra (luminosité, contraste...).

L'écran représente une image inversée comme dans un rétroviseur.

Les gabarits sont une représentation projetée sur sol plat, cette information est à ignorer lorsqu'elle se superpose à un objet vertical ou posé au sol.

Les objets qui apparaissent sur le bord de l'écran peuvent être déformés.

En cas de trop forte luminosité (neige, véhicule au soleil...), la vision de la caméra peut être perturbée.

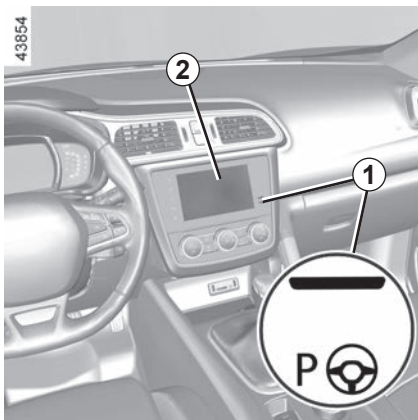
Lorsque le coffre est ouvert ou mal fermé, le message « coffre ouvert » apparaît et l'affichage caméra disparaît.



Cette fonction est une aide supplémentaire. Elle ne peut donc, en aucun cas, remplacer la vigilance, ni la responsabilité du conducteur.

Le conducteur doit toujours être attentif aux événements soudains qui peuvent intervenir durant la conduite : veillez donc toujours à ce qu'il n'y ait pas d'obstacles mobiles, trop petits ou trop fins (tels qu'un enfant, un animal, une poussette, un vélo, une pierre, un piquet...) dans la zone d'angle mort lors de la manœuvre.

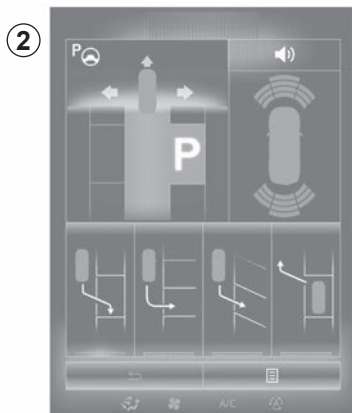
# STATIONNEMENT ASSISTÉ (1/4)



C'est une fonction qui vous assiste dans la manoeuvre de stationnement.

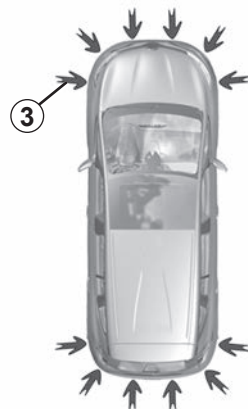
Retirez les mains du volant, vous ne contrôlez que les pédales et le levier de vitesse.

A tout moment vous pouvez reprendre le contrôle en actionnant le volant.



## Mise en service

Véhicule à l'arrêt, ou roulant à moins de 30 km/h environ, appuyez sur le contacteur **1**. Le témoin intégré au contacteur **1** s'allume et l'écran **2** apparaît sur l'écran multifonctions.



## Particularités

Veillez à ce que les détecteurs ultrasons indiqués par les flèches **3** ne soient pas occultés (saletés, boue, neige...).

# STATIONNEMENT ASSISTÉ (2/4)

## Choix de la manœuvre

Le système peut réaliser quatre types de manœuvres :

- stationnement du véhicule dans une place en créneau ;
- stationnement du véhicule dans une place en bataille ;
- stationnement du véhicule dans une place en épi ;
- sortie de stationnement du véhicule d'une place en créneau.

Depuis l'écran multifonctions, sélectionnez la manœuvre à effectuer.

**Nota** : Au démarrage du véhicule, ou après une manœuvre en créneau réussie à l'aide du système, la manœuvre par défaut proposée par le système est l'aide à la sortie de place en créneau. Dans les autres cas, la manœuvre par défaut est paramétrable depuis l'écran multifonctions.

## Fonctionnement

### Stationnement

Tant que la vitesse du véhicule est inférieure à 30 km/h environ, le système cherche les places de stationnement disponibles des deux côtés du véhicule.

Lorsqu'une place est détectée, elle s'affiche sur l'écran multifonctions, repérée par la petite lettre « P ». Conduisez doucement, feux indicateurs activés du côté de la place, jusqu'à l'apparition du message « stop » accompagné d'un signal sonore.


La place est alors repérée sur l'écran multifonctions par la grande lettre « P ».

- Arrêtez le véhicule ;
- engagez la marche arrière.

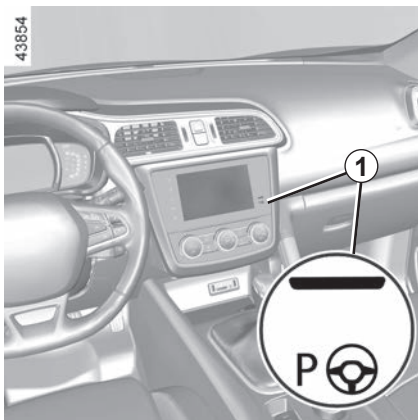
Le témoin  s'allume au tableau de bord accompagné d'un signal sonore.

- lâchez le volant ;
- suivez les instructions du système qui apparaissent sur l'écran multifonctions.

Votre vitesse ne doit pas dépasser les 7 km/h environ.

L'extinction du témoin  au tableau de bord accompagné d'un signal sonore vous avertit de la fin de la manœuvre.

## STATIONNEMENT ASSISTÉ (3/4)



### Sortie de stationnement d'une place en créneau


- Sélectionnez le mode « sortie de créneau » ;
- actionnez l'indicateur de direction du côté vers lequel vous souhaitez sortir le véhicule ;
- effectuez un appui long sur le contacteur **1** (2 secondes environ).

Le témoin  s'allume au tableau de bord accompagné d'un signal sonore.

- lâchez le volant ;
- effectuez des manœuvres en avant et en arrière en vous aidant des alertes du système d'aide au parking.

Votre vitesse ne doit pas dépasser les 7 km/h environ.


Une fois en position pour sortir du stationnement, le système vous avertira de la fin de la manœuvre.

L'extinction du témoin  au tableau de bord accompagné d'un signal sonore vous avertit de la fin de la manœuvre.

### Suspension de la manœuvre

La manœuvre est suspendue dans les cas suivants :

- vous prenez le volant ;
- une porte ou le coffre s'ouvre ;
- le véhicule est arrêté depuis trop longtemps ;
- un obstacle sur la trajectoire empêche la fin de la manœuvre ;
- le moteur s'arrête.

L'extinction du témoin  au tableau de bord accompagné d'un signal sonore vous avertit de la suspension de la manœuvre. Puis pour reprendre la manœuvre, faites un appui long sur le contacteur d'activation du système.

Dans ce cas, le motif de l'interruption s'affiche sur l'écran multifonctions.


Assurez-vous :

- d'avoir lâché le volant et ;
- que toutes les portes et le coffre sont fermés et ;
- qu'aucun obstacle n'est sur la trajectoire et ;
- que le moteur est démarré.

### Annulation de la manœuvre

La manœuvre est interrompue dans les cas suivants :

- par appui sur le contacteur d'activation du système ;
- la vitesse du véhicule a dépassé 7 km/h ;
- Vous avez effectué plus de dix mouvements avant/arrière en manœuvre ;
- les capteurs d'aide au parking sont sales ou obstrués ;
- les roues du véhicule ont patiné.

L'extinction du témoin  au tableau de bord accompagnée d'un signal sonore vous avertit de la fin de la manœuvre.

## STATIONNEMENT ASSISTÉ (4/4)

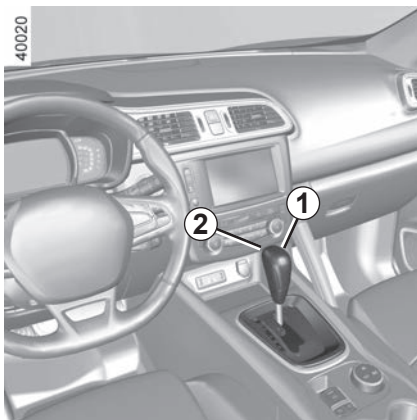


Cette fonction est une aide supplémentaire à la conduite. Cependant, cette fonction ne remplace, en aucun cas, la vigilance et la responsabilité du conducteur qui doit conserver, en permanence, le contrôle de son véhicule.

Veillez à ce que la manoeuvre reste conforme aux règles de circulation en vigueur dans les voies empruntées.

- Le conducteur doit toujours être attentif aux événements soudains qui peuvent intervenir durant la conduite : veillez donc toujours à ce qu'il n'y ait pas d'obstacles mobiles (tels qu'un enfant, un animal, une poussette, un vélo...) ou un obstacle trop petit ou trop fin (pierre de taille moyenne, piquet très fin...) à proximité du véhicule lors de la manoeuvre.
- Le système peut ne pas détecter des objets situés dans les angles morts des capteurs.
- Pendant les phases de manoeuvre, le volant peut tourner rapidement : ne pas mettre les mains à l'intérieur, et veiller à ce que rien ne se prenne dedans.
- Effectuez toujours un contrôle visuel pour vérifier que la place de parking proposée par le système est toujours disponible et sans obstacle.
- Le système doit être désactivé lorsque que vous tractez une remorque.

# BOÎTE DE VITESSES AUTOMATIQUE (1/3)



## Levier de sélection 1

**P** : parking

**R** : marche arrière

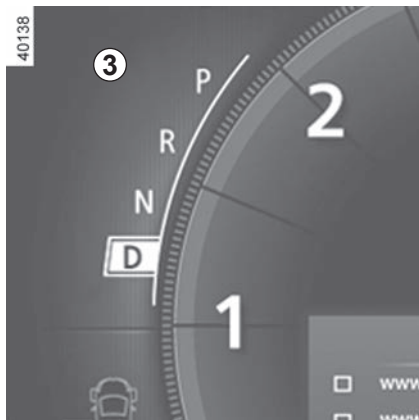
**N** : point mort

**D** : mode automatique

**M** : mode manuel

**Nota** : Appuyez sur le bouton 2 pour passer de la position D ou N vers R ou P.


3 : affichage du rapport de boîte engagé en mode manuel.



## Mise en route

Le levier de sélection 1 en position **P**, mettez le contact.

Pour quitter la position **P**, il est impératif d'appuyer sur la pédale de frein avant de presser le bouton de déverrouillage 2.

Pied sur la pédale de frein (le témoin  sur l'afficheur 3 s'éteint), quittez la position **P**.

**L'engagement du levier en position D ou R ne doit se faire qu'à l'arrêt, pied sur le frein et pédale d'accélérateur relevée.**

## Conduite en mode automatique

Engagez le levier 1 en position **D**.

Dans la majorité des conditions de circulation rencontrées, vous n'aurez plus à toucher à votre levier : les vitesses passeront toutes seules, au bon moment, au régime convenable du moteur car « l'automatisme » tient compte de la charge du véhicule, du profil de la route et du style de conduite choisi.

## Conduite économique

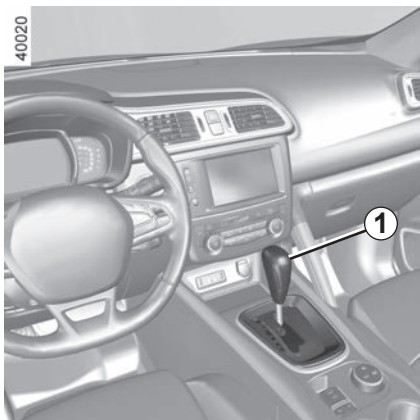
Sur route, laissez toujours le levier en position **D**, la pédale d'accélérateur étant maintenue peu enfoncée, les rapports passeront automatiquement à un régime moteur plus bas.

## Accélération et dépassements

Enfoncez franchement et à fond la pédale d'accélérateur (jusqu'à dépasser le point dur de la pédale).

**Cela permettra, dans la mesure des possibilités du moteur, de rétrograder sur le rapport optimal.**

# BOÎTE DE VITESSES AUTOMATIQUE (2/3)



## Conduite en mode manuel

Engagez le levier de sélection **1** en position **D**, amenez le levier vers la gauche.

Des impulsions successives sur le levier permettent de passer les rapports de vitesse manuellement :

- pour monter les rapports de vitesse, donnez des impulsions vers l'avant ;
- pour descendre les rapports de vitesse, donnez des impulsions vers l'arrière.

Le rapport de vitesse engagé apparaît sur l'afficheur au tableau de bord.

## Cas particuliers

Dans certains cas de conduite (entraînant par exemple la protection du moteur, la mise en action du contrôle dynamique de conduite : ESC...) « l'automatisme » peut imposer de lui-même le rapport.

De même, pour éviter des « fausses manœuvres », le changement de rapport peut être refusé par « l'automatisme » : dans ce cas l'affichage du rapport clignote quelques secondes pour vous en avertir.

## Situations exceptionnelles

- **Si le profil de la route et sa sinuosité** ne permettent pas de se maintenir en mode automatique (ex. : en montagne), il est conseillé de passer en mode manuel. Ceci afin d'éviter des passages de vitesses successifs voulus par « l'automatisme » en montée, et d'obtenir un freinage moteur en cas de longues descentes.
- **Par temps très froid**, pour éviter de caler le moteur, attendez quelques instants avant de quitter la position **P** ou **N** et d'engager le levier en **D** ou **R**.

En montée, pour rester à l'arrêt, ne laissez pas le pied sur l'accélérateur.

Risque de surchauffe de la boîte de vitesses automatique.

# BOÎTE DE VITESSES AUTOMATIQUE (3/3)

## Stationnement du véhicule

Lorsque le véhicule est immobilisé, tout en gardant le pied sur le frein, placez le levier en position **P** : la boîte est au point mort et les roues motrices sont verrouillées mécaniquement par la transmission.

**Serrez le frein à main ou, suivant véhicule, assurez-vous que le frein de parking assisté est serré.**



En cas de choc sur le soubassement du véhicule lors d'une manœuvre (exemple : contact avec une borne, un trottoir surélevé ou tout autre mobilier urbain) vous pouvez endommager le véhicule (exemple : déformation d'un essieu).

Afin d'éviter tout risque d'accident, faites contrôler votre véhicule par un Représentant de la marque.

## Périodicité d'entretien

Reportez-vous au document d'entretien ou consultez un Représentant de la marque pour vérifier si la boîte de vitesses automatique nécessite un entretien périodique.

Si elle ne nécessite pas d'entretien, vous ne devez pas faire d'ajout d'huile.

## Anomalie de fonctionnement

- **en roulant**, si le message « boîte vitesses à contrôler » apparaît au tableau de bord, il indique une défaillance.

Consultez au plus tôt un Représentant de la marque ;

- **en roulant**, si le message « boîte vitesses surchauffe » apparaît au tableau de bord, arrêtez-vous dès que possible pour laisser refroidir la boîte de vitesses et jusqu'à la disparition du message ;
- **dépannage d'un véhicule à boîte automatique**, reportez-vous au paragraphe « Remorquage » en chapitre 5.



**À la mise en route**, dans le cas où le levier est bloqué sur **P** alors que vous appuyez sur la pédale de frein, il y a possibilité de libérer manuellement le levier. Pour cela, passez un outil (tige rigide) dans la fente **4** afin de déverrouiller le levier.

Consultez au plus tôt un Représentant de la marque.

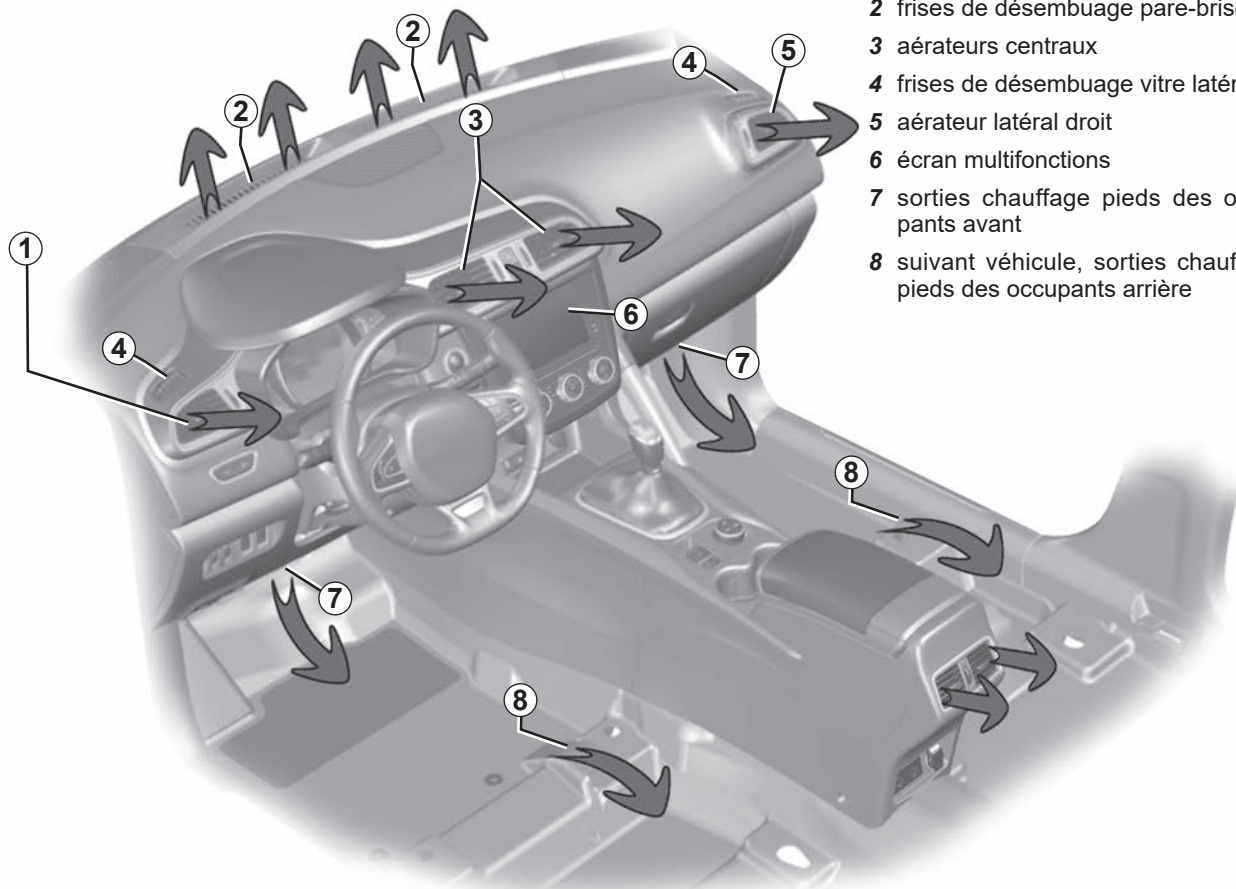


Pour des raisons de sécurité, ne coupez jamais le contact avant l'arrêt complet du véhicule.

# Chapitre 3 : Votre confort

Aérateurs . . . . .	3.2
Chauffage et air conditionné manuel . . . . .	3.4
Air conditionné automatique . . . . .	3.7
Air conditionné : informations et conseils d'utilisation . . . . .	3.17
Fonctions qualité de l'air extérieur et désodorisation . . . . .	3.19
Lève-vitres électriques . . . . .	3.20
Toit en verre fixe . . . . .	3.22
Éclairage intérieur . . . . .	3.23
Rangements, aménagements habitacle . . . . .	3.25
Cendrier, allume-cigares . . . . .	3.30
Appuis-tête arrière . . . . .	3.31
Banquette arrière coulissante . . . . .	3.32
Coffre à bagages . . . . .	3.34
Cache-bagages . . . . .	3.35
Aménagements coffre à bagages . . . . .	3.36
Transport d'objets dans le coffre . . . . .	3.38
Transport d'objets : . . . . .	3.39
attelage . . . . .	3.39
Filet de séparation . . . . .	3.40
Barres de toit . . . . .	3.42
Becquet . . . . .	3.43
Équipement multimédia . . . . .	3.44

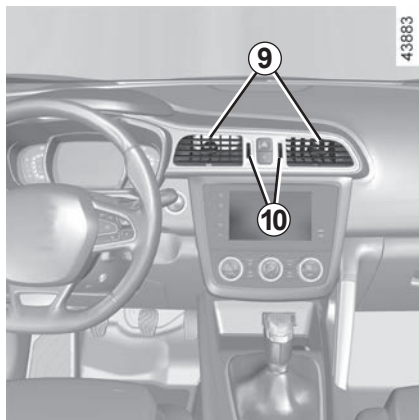
## AÉRATEURS, sorties d'air (1/2)



- 1 aérateur latéral gauche
- 2 frises de désembuage pare-brise
- 3 aérateurs centraux
- 4 frises de désembuage vitre latérale
- 5 aérateur latéral droit
- 6 écran multifonctions
- 7 sorties chauffage pieds des occupants avant
- 8 suivant véhicule, sorties chauffage pieds des occupants arrière

43830

## AÉRATEURS, sorties d'air (2/2)



### Aérateurs centraux

#### Débit

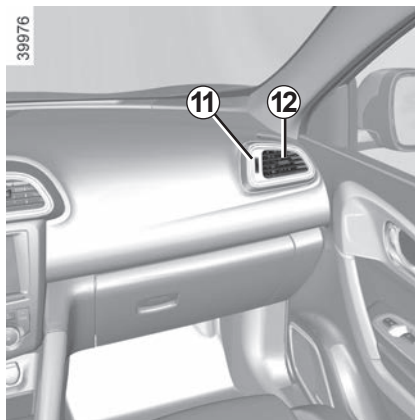
Manœuvrez la molette **10** (au-delà du point dur).

Vers le haut : fermeture.

Vers le bas : ouverture maximale.

#### Orientation

Manœuvrez les curseurs **9** dans la position désirée.



### Aérateurs latéraux

#### Débit

Manœuvrez la molette **11** (au-delà du point dur).

Vers le haut : fermeture.

Vers le bas : ouverture maximale.

#### Orientation

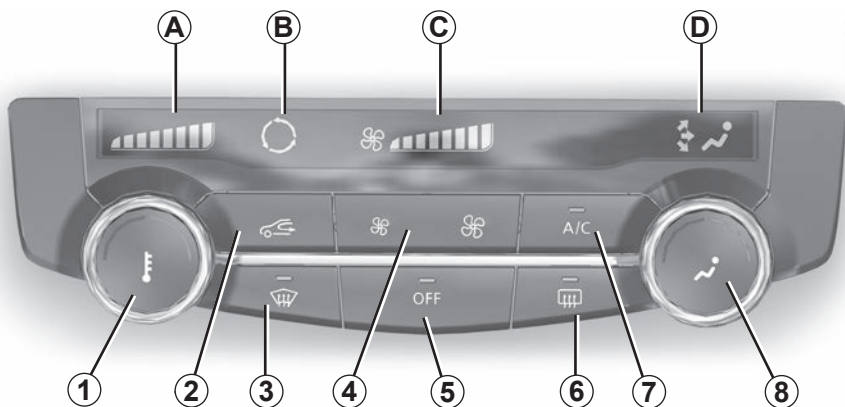
Manœuvrez les curseurs **12** dans la position désirée.



Ne rien introduire dans le circuit de ventilation du véhicule (par exemple en cas de mauvaise odeur...).

**Risque de dégradation ou d'incendie.**

# AIR CONDITIONNÉ MANUEL (1/3)



40061

## Les commandes

- 1 Réglage de la température de l'air.
- 2 Recyclage de l'air.
- 3 Fonction « voir clair ».
- 4 Réglage de la vitesse de ventilation.
- 5 Arrêt du système.
- 6 Dégivrage/désembuage de la lunette arrière et, suivant véhicule, des rétroviseurs.
- 7 Air conditionné.
- 8 Réglage de la répartition de l'air dans l'habitacle.

## Les indicateurs

- A** Température de l'air.  
**B** Recyclage de l'air.  
**C** Vitesse de ventilation.  
**D** Répartition de l'air dans l'habitacle.

## Mise en service ou arrêt de l'air conditionné

La touche **7** permet d'autoriser la mise en service (voyant allumé) ou d'arrêter (voyant éteint) le fonctionnement de l'air conditionné.

## L'utilisation de l'air conditionné permet :

- d'abaisser la température à l'intérieur de l'habitacle ;
- d'éliminer la buée plus rapidement.

## Fonction « voir clair »

Appuyez sur la touche **3**, le témoin intégré s'allume.

Cette fonction permet un dégivrage et desembuage rapide du pare-brise et de la lunette arrière, des vitres latérales avant et des rétroviseurs extérieurs (suivant véhicule). Elle impose la mise en service automatique du conditionnement d'air et du dégivrage de la lunette arrière.

Appuyez sur la touche **6** pour arrêter le fonctionnement de la lunette arrière dégivrante, le témoin intégré s'éteint.

**Pour sortir de cette fonction**, appuyez de nouveau sur la touche **3**.

## AIR CONDITIONNÉ MANUEL (2/3)

### Répartition de l'air dans l'habitacle

Il y a cinq possibilités de répartition d'air. Tournez la commande **8** pour choisir votre répartition.

La répartition de l'air s'affiche sur l'indicateur **D**.



Le flux d'air est dirigé vers les frises de désembuage du pare-brise et les désembueurs de vitres latérales avant.



Le flux d'air est réparti entre tous les aérateurs, les désembueurs de vitres latérales avant, les frises de désembuage de pare-brise et les pieds des occupants.



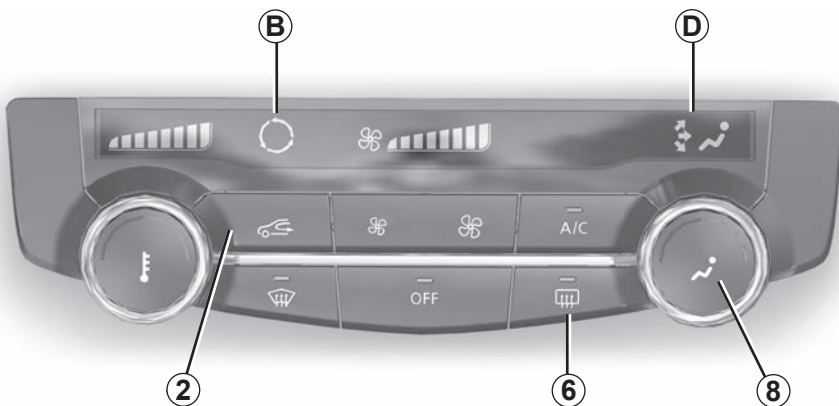
Le flux d'air est principalement dirigé vers les pieds des occupants.



Le flux d'air est dirigé vers les aérateurs de la planche de bord, vers les pieds des occupants en place avant et, suivant véhicule, des occupants des sièges de deuxième rangée.



Le flux d'air est dirigé vers les aérateurs de la planche de bord.



40061

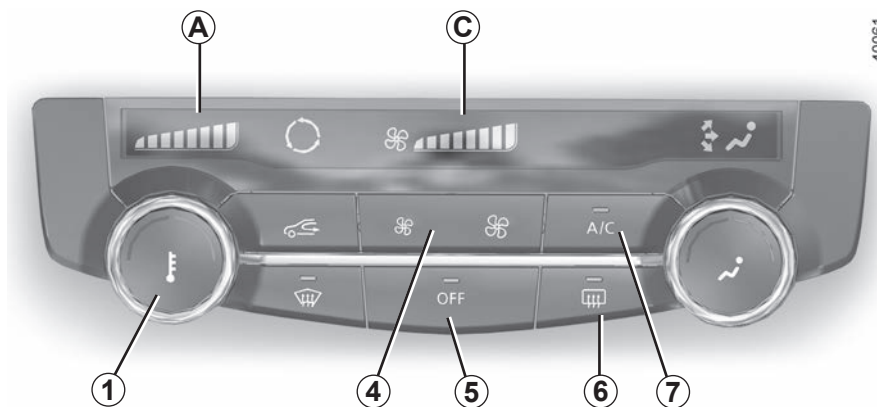
### Mise en service du recyclage d'air

Appuyez sur la touche **2** : le témoin **B** s'allume. Dans ces conditions, l'air est pris dans l'habitacle et il est recyclé sans admission d'air extérieur.

### Le recyclage d'air permet :

- de s'isoler de l'ambiance extérieure (circulation en zone polluée...);
- de refroidir plus rapidement la température de l'habitacle.

L'utilisation prolongée du recyclage d'air peut entraîner une formation de buée sur les vitres latérales et le pare-brise et des désagréments dus à un air non renouvelé dans l'habitacle. Il est donc conseillé de repasser en fonctionnement normal (air extérieur) en appuyant de nouveau sur le bouton **6** dès que le recyclage d'air n'est plus nécessaire.



### Modification de la vitesse de ventilation

Vous pouvez ajuster la vitesse de ventilation en appuyant sur les touches **4** pour augmenter ou diminuer la vitesse de ventilation.

La vitesse de ventilation s'affiche sur l'indicateur **C**.

Le système est arrêté (OFF) : la vitesse de ventilation de l'air est nulle (véhicule à l'arrêt), vous pouvez ressentir un faible débit d'air lorsque le véhicule roule.

### Réglage de la température de l'air

Tournez la commande **1** en fonction de la température désirée. Plus le nombre de barrettes de l'afficheur **A** est important, plus la température est élevée.

Lors d'une utilisation prolongée de l'air conditionné, une sensation de froid peut apparaître. Pour augmenter la température, tournez la commande **1** vers la droite.

La température de l'air s'affiche sur l'indicateur **A**.

### Dégivrage-désembuage de la lunette arrière

**Moteur tournant**, appuyez sur la touche **6**. Le témoin de fonctionnement s'allume.

Cette fonction permet un désembuage électrique rapide de la lunette arrière et des rétroviseurs électriques dégivrants (pour les véhicules qui en sont équipés).

**Pour sortir de cette fonction**, appuyez de nouveau sur la touche **6**.

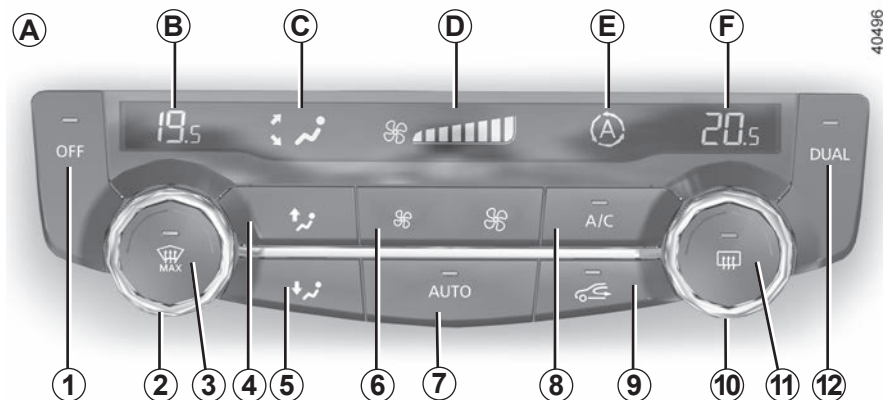
À défaut, le désembuage s'arrête automatiquement.

### Arrêt du système

Pour arrêter le système, appuyez sur la touche **5** OFF (le témoin intégré s'allume).

L'utilisation du dégivrage interdit la mise en service du recyclage d'air pour éviter tout risque d'embuage sur le pare-brise et entraîne la mise en fonction de l'air conditionné. Le témoin intégré à la touche **7** ne s'allume pas.

# CLIMATISATION AUTOMATIQUE : commande A (1/6)



## Les commandes

- 1 Arrêt du système ou, suivant véhicule, dégivrage/désembuage du pare-brise.
- 2 et 10 Température de l'air.
- 3 Fonction « voir clair ».
- 4 et 5 Répartition de l'air dans l'habitacle.
- 6 Vitesse de ventilation et, suivant véhicule, arrêt du système.
- 7 Programme automatique.
- 8 Air conditionné.

9 Recyclage de l'air.

11 Dégivrage/désembuage de la lunette arrière et, suivant véhicule, des rétroviseurs.

12 Fonction DUAL.

## Les indicateurs

**B** Température de l'air côté gauche.

**C** répartition de l'air.

**D** Vitesse de ventilation.

**E** Témoin du recyclage de l'air automatique.

**F** Température de l'air côté droit.

## Mode automatique

La climatisation automatique est un système garantissant (à l'exception des cas d'utilisation extrêmes) le confort ambiant dans l'habitacle et le maintien d'un bon niveau de visibilité tout en optimisant la consommation. Le système agit sur la vitesse de ventilation, la répartition d'air, le recyclage d'air, la mise en route ou l'arrêt du conditionnement d'air et la température de l'air.

**AUTO** : optimisation de l'atteinte du niveau de confort choisi en fonction des conditions extérieures. Appuyez sur la touche 7. Le témoin intégré à la touche 7 s'allume.

## Modification de la vitesse de ventilation

En mode automatique, le système gère la vitesse de ventilation la mieux adaptée pour atteindre et maintenir le confort.

Vous pouvez toujours ajuster la vitesse de ventilation en appuyant sur les touches 6 pour augmenter ou diminuer la vitesse de ventilation.

Dans ce cas, Le témoin intégré à la touche 7 s'éteint et la vitesse de ventilation sélectionnée s'affiche sur l'indicateur **D**.

## CLIMATISATION AUTOMATIQUE : commande A (2/6)

40496



### Réglage de la température

Il existe 2 types de réglages :

- réglage uniforme de l'habitacle ;
- réglage en fonction DUAL pour régler indépendamment le côté gauche et/ou le côté droit de l'habitacle.

### Réglage uniforme de l'habitacle

Agissez sur la commande **2**.

### Réglage en fonction DUAL

Appuyez sur la touche **12** pour l'activer.

Agissez sur la commande **2** pour régler le côté gauche et la commande **10** pour régler le côté droit.

Les valeurs de température affichées traduisent un niveau de confort.

Lors du démarrage du véhicule, le fait d'augmenter ou de diminuer la valeur affichée ne permet en aucun cas d'atteindre plus rapidement le niveau de confort. Le système optimise toujours la descente ou la montée en température (la ventilation ne démarre pas instantanément en vitesse maximale : elle augmente progressivement) cela peut durer de quelques secondes à plusieurs minutes.

D'une façon générale, sauf gêne particulière, les aérateurs de planche de bord doivent rester constamment ouverts.

## CLIMATISATION AUTOMATIQUE : commande A (3/6)



### Mise en service ou arrêt de l'air conditionné

En mode automatique, le système gère la mise en route ou l'arrêt de l'air conditionné en fonction des conditions climatiques extérieures.

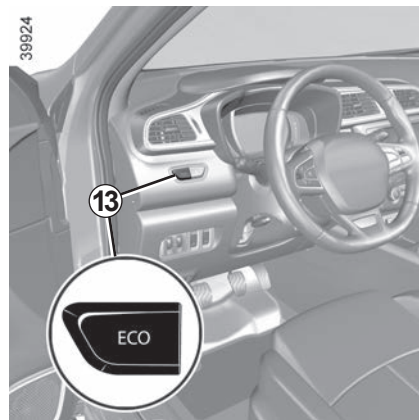
Appuyez sur la touche **8** pour forcer l'activation (le témoin intégré s'allume) ou l'arrêt de l'air conditionné (le témoin intégré s'éteint).

#### Utilisez de préférence le mode automatique.

En mode automatique (témoin de la touche **7** allumé), toutes les fonctions de la climatisation sont contrôlées par le système.

Vous pouvez toujours modifier le choix du système, dans ce cas, le témoin de la touche **7** s'éteint.

Pour revenir en mode automatique, appuyez sur le programme **AUTO**.



**Véhicules équipés du mode ECO (contacteur 13)** : lorsqu'il est actionné, le mode ECO peut diminuer les performances de l'air conditionné automatique. Reportez-vous au paragraphe « Eco conduite » en chapitre 2.

# CLIMATISATION AUTOMATIQUE : commande A (4/6)

## Fonction « voir clair »

Cette fonction permet un dégivrage et désembuage rapide du pare-brise et de la lunette arrière, des vitres latérales avant et des rétroviseurs extérieurs (suivant véhicule). Elle impose la mise en service automatique du conditionnement d'air et du dégivrage de la lunette arrière.

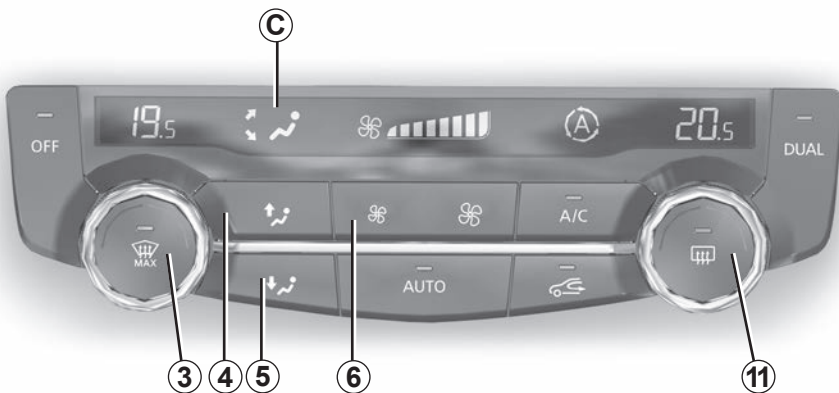
Appuyez sur la touche **3**, le témoin intégré s'allume.

Pour arrêter le fonctionnement de la lunette arrière, appuyez sur la touche **11** dégivrante, le témoin intégré s'éteint.

Vous pouvez modifier la vitesse de ventilation : appuyez sur la touche **6**.

**Pour sortir de cette fonction**, appuyez de nouveau sur la touche **3**.


Certaines touches disposent d'un témoin de fonctionnement qui indique l'état de la fonction.





40496


## Modification de la répartition de l'air dans l'habitacle


Il y a cinq possibilités de répartition d'air. Appuyez sur les contacteurs **4** et **5** pour les faire défiler. Les flèches situées sur l'indicateur **C** se combinent pour vous informer de la répartition choisie :

 Le flux d'air est dirigé vers les frises de désembuage du pare-brise et les désembueurs de vitres latérales avant.

 Le flux d'air est réparti entre les désembueurs de vitres latérales avant, les frises de désembuage de pare-brise et les pieds des occupants.

 Le flux d'air est principalement dirigé vers les pieds des occupants.

 Le flux d'air est dirigé vers les aérateurs de la planche de bord et les pieds des occupants.

 Le flux d'air est dirigé vers les aérateurs de la planche de bord.

## CLIMATISATION AUTOMATIQUE : commande A (5/6)

40500



### Dégivrage-désembuage du pare-brise

(suivant véhicule)

Moteur démarré, appuyez sur la touche **1**, le témoin intégré s'allume.

Cette fonction permet un dégivrage, désembuage électrique rapide.

### Dégivrage-désembuage de la lunette arrière

Appuyez sur la touche **11**, le témoin intégré s'allume. Cette fonction permet un désembuage rapide de la lunette arrière et des rétroviseurs dégivrants (pour les véhicules qui en sont équipés).

**Pour sortir de cette fonction**, appuyez de nouveau sur la touche **11**. À défaut, le désembuage s'arrête automatiquement.

# CLIMATISATION AUTOMATIQUE : commande A (6/6)

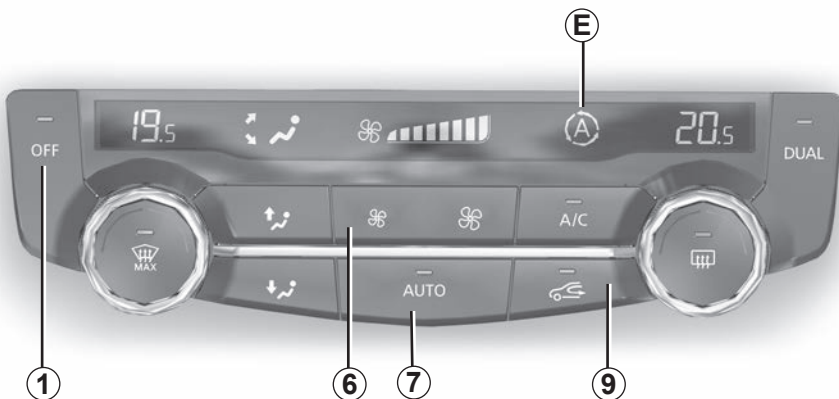
## Recyclage

Cette fonction est gérée automatiquement (la mise en fonction est confirmée par l'indicateur **E**), mais vous pouvez aussi l'activer manuellement.

### Nota

- pendant le recyclage, l'air est pris dans l'habitacle et il est recyclé sans admission d'air extérieur ;
- le recyclage d'air permet de s'isoler de l'ambiance extérieure (circulation en zone polluée...);
- de refroidir plus rapidement la température de l'habitacle.

Le désembuage/dégivrage reste dans tous les cas prioritaire sur le recyclage de l'air.



### Utilisation manuelle

Un appui sur la touche **9** permet de forcer le recyclage de l'air, dans ce cas, le témoin intégré s'allume et l'indicateur **E** s'éteint.

L'utilisation prolongée de cette position peut entraîner des odeurs dues au non-renouvellement de l'air, ainsi qu'une formation de buée sur les vitres.

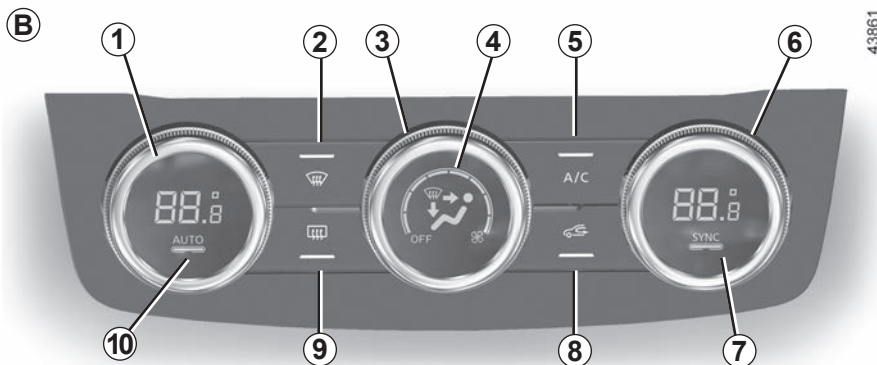
Il est donc conseillé de repasser en mode automatique en appuyant de nouveau sur la touche **9** dès que le recyclage d'air n'est plus nécessaire.

### Arrêt du système

Pour arrêter le système, appuyez sur la touche **1** OFF (le témoin intégré s'allume) ou, suivant véhicule, diminuez la ventilation jusqu'au minimum en appuyant autant de fois que nécessaire sur la touche **6** repérée par OFF.

Pour le démarrer, appuyez sur le contacteur **7**.

# CLIMATISATION AUTOMATIQUE : commande B (1/4)



## Les commandes

- 1 Réglage de la température de l'air conducteur.
- 2 Fonction « voir clair ».
- 3 Réglage de la vitesse de ventilation.
- 4 Répartition de l'air dans l'habitacle.
- 5 Commande d'air conditionné.
- 6 Réglage de la température de l'air passager.
- 7 Synchronisation de la température conducteur et passager.
- 8 Recyclage de l'air.
- 9 Dégivrage/désembuage de la lunette arrière et, suivant véhicule, des rétroviseurs.
- 10 Mode automatique.

## Mode automatique

La climatisation automatique est un système garantissant (à l'exception des cas d'utilisation extrêmes) le confort ambiant dans l'habitacle et le maintien d'un bon niveau de visibilité tout en optimisant la consommation. Le système agit sur la vitesse de ventilation, la répartition d'air, le recyclage d'air, la mise en route ou l'arrêt du conditionnement d'air et la température de l'air.

**AUTO** : optimisation de l'atteinte du niveau de confort choisi en fonction des conditions extérieures. Appuyez sur la touche **10**.

## Modification de la vitesse de ventilation

En mode automatique, le système gère la vitesse de ventilation la mieux adaptée pour atteindre et maintenir le confort.

Vous pouvez toujours ajuster la vitesse de ventilation en tournant la commande **3** pour augmenter ou diminuer la vitesse de ventilation.

## Réglage de la température de l'air

Tournez la commande **1** pour augmenter ou diminuer la température côté gauche.

Tournez la commande **6** pour augmenter ou diminuer la température côté droit.

Un appui sur la touche **7** règle la température passager sur la température conducteur.

# CLIMATISATION AUTOMATIQUE : commande B (2/4)

## Fonction « voir clair »

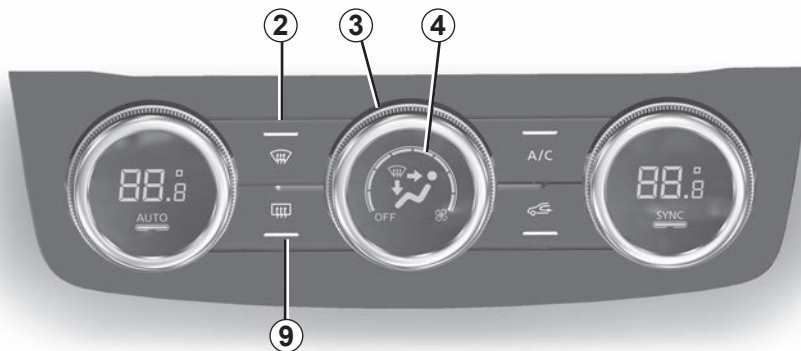
Appuyez sur la touche **2**, le témoin intégré s'allume.

Cette fonction permet un dégivrage et désembuage rapide du pare-brise, de la lunette arrière, des vitres latérales avant, des rétroviseurs extérieurs (suivant véhicule) et du pare-brise chauffant (suivant véhicule). Elle impose la mise en service automatique du conditionnement d'air et du dégivrage de la lunette arrière.

Appuyez sur la touche **9** pour arrêter le fonctionnement de la lunette arrière dégivrante, le témoin intégré s'éteint.

Pour sortir de cette fonction, appuyez sur la touche **2** ou tournez la commande **3**.

Certaines touches disposent d'un témoin de fonctionnement qui indique l'état de la fonction.



43861

## Modification de la répartition de l'air dans l'habitacle

Appuyez sur la commande **4**.



Le flux d'air est dirigé vers les frises de désembuage du pare-brise et les désembueurs de vitres latérales avant.



Le flux d'air est réparti entre les désembueurs de vitres latérales avant, les frises de désembuage de pare-brise et les pieds des occupants.



Le flux d'air est dirigé vers les aérateurs de la planche de bord, vers les pieds des occupants en place avant et, suivant véhicule, des occupants des sièges de deuxième rangée.

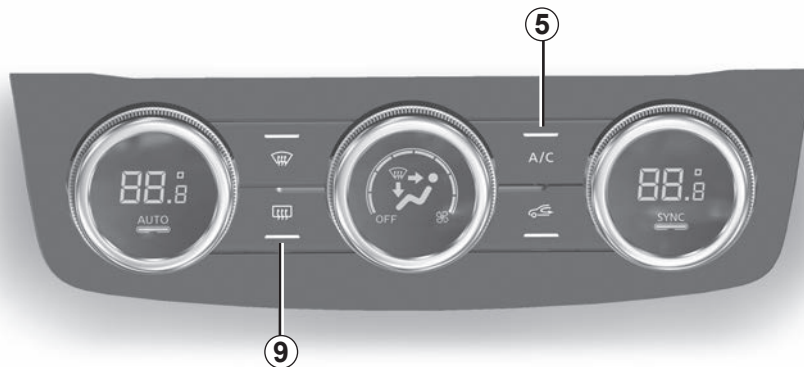


Le flux d'air est principalement dirigé vers les aérateurs de la planche de bord.



Le flux d'air est principalement dirigé vers les pieds des occupants.

## CLIMATISATION AUTOMATIQUE : commande B (3/4)



### Dégivrage-désembuage de la lunette arrière

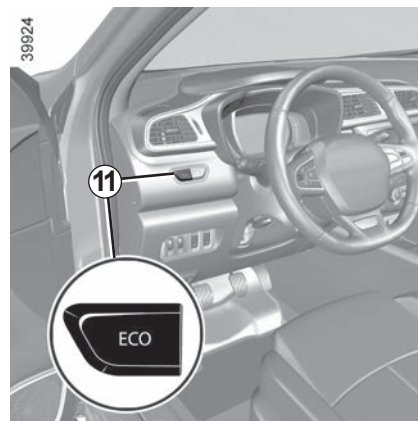
Appuyez sur la touche **9**, le témoin intégré s'allume. Cette fonction permet un désembuage rapide de la lunette arrière et des rétroviseurs dégivrants (pour les véhicules qui en sont équipés).

**Pour sortir de cette fonction**, appuyez de nouveau sur la touche **9**. À défaut, le désembuage s'arrête automatiquement.

### Mise en service ou arrêt de l'air conditionné

En mode automatique, le système gère la mise en route ou l'arrêt de l'air conditionné en fonction des conditions climatiques extérieures.

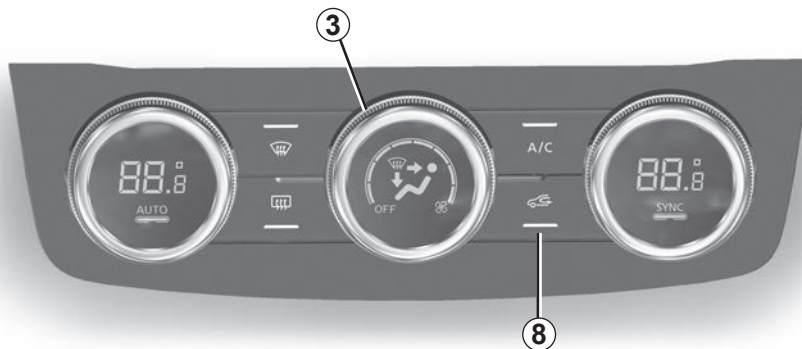
Appuyez sur la touche **5** pour forcer l'arrêt de l'air conditionné, le témoin intégré s'éteint.



**Véhicules équipés du mode ECO (contacteur 11 ou, suivant véhicule, depuis l'écran multimédia) :** lorsqu'il est actionné, le mode ECO peut diminuer les performances de l'air conditionné automatique. Reportez-vous au paragraphe « Eco conduite » en chapitre 2

## CLIMATISATION AUTOMATIQUE : commande B (4/4)

43861



### Recyclage d'air (isolation de l'habitacle)

Cette fonction est gérée automatiquement mais vous pouvez aussi l'activer manuellement, dans ce cas, la mise en fonction est confirmée par l'allumage du témoin intégré à la touche **8**.

Le désembuage/dégivrage reste dans tous les cas prioritaire sur le recyclage de l'air.

### Utilisation manuelle

Appuyez sur la touche **8**, le témoin intégré s'allume.

L'utilisation prolongée de cette position peut entraîner des odeurs dues au non-renouvellement de l'air, ainsi qu'une formation de buée sur les vitres.

Il est donc conseillé de repasser en mode automatique en appuyant de nouveau sur la touche **8** dès que le recyclage d'air n'est plus nécessaire.

### Arrêt du système

Tournez la commande **3** sur « **OFF** » pour arrêter le système. Pour le démarer tournez de nouveau la commande **6** pour ajuster la vitesse de ventilation.

Le fonctionnement de l'air conditionné entraîne une augmentation de la consommation de carburant (arrêtez-le lorsque vous n'en avez pas l'utilité).

# AIR CONDITIONNÉ : informations et conseils d'utilisation (1/2)

## Conseils d'utilisations

Dans certains cas (air conditionné arrêté, recyclage d'air activé, vitesse de ventilation nulle ou faible...), vous pouvez constater l'apparition de buée sur les vitres et le pare-brise du véhicule.

En cas de buée, utilisez la fonction « **voir clair** » pour l'éliminer puis privilégiez l'usage de l'air conditionné en mode automatique pour éviter sa formation.

### Véhicules équipés du mode ECO

Une fois activé, le mode ECO peut réduire les performances de la climatisation automatique. Reportez-vous au paragraphe « Conseils de conduite, éco conduite » en chapitre 2.



Ne rien introduire dans le circuit de ventilation du véhicule (par exemple en cas de mauvaise odeur...).

**Risque de dégradation ou d'incendie.**

## Consommation

Il est normal de constater une augmentation de la consommation de carburant (surtout en milieu urbain) durant l'utilisation du conditionnement d'air.

Pour les véhicules équipés de l'air conditionné sans mode automatique, arrêtez le système lorsque vous n'en avez plus l'utilité.

### Conseils pour minimiser la consommation et donc aider à préserver l'environnement

Roulez aérateurs ouverts et vitres fermées.

Si le véhicule est resté stationné en pleine chaleur ou en plein soleil, pensez à l'aérer quelques minutes pour chasser l'air chaud avant de démarrer.

## Entretien

Consultez le document d'entretien de votre véhicule pour connaître les périodicités de contrôle.

Utilisez l'air conditionné régulièrement, même par temps froid, faites-le fonctionner au moins une fois par mois pendant environ 5 minutes.

## Anomalies de fonctionnement

D'une manière générale, en cas d'anomalie de fonctionnement, consultez un Représentant de la marque.

### – Baisse d'efficacité au niveau du dégivrage, du désembuage ou de l'air conditionné.

Cela peut provenir de l'encrassement de la cartouche du filtre habitacle.

### – Non-production d'air froid.

Vérifiez le bon positionnement des commandes et le bon état des fusibles. Sinon arrêtez le système.

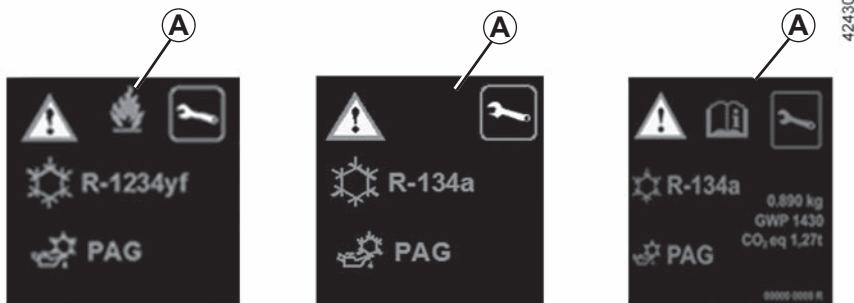
## Présence d'eau sous le véhicule

Après utilisation prolongée de l'air conditionné, il est normal de constater une présence d'eau provenant de la condensation sous le véhicule.



**N'ouvrez pas le circuit de fluide frigorigène.** Celui-ci est dangereux pour les yeux et pour la peau.

## AIR CONDITIONNÉ : informations et conseils d'utilisation (2/2)



Le circuit de fluide frigorigène (dont certains éléments sont hermétiquement scellés) peut contenir des gaz à effet de serre fluorés.

Suivant véhicule, vous trouverez les informations suivantes sur l'étiquette **A** collée dans le compartiment moteur.

La présence et l'emplacement des informations dans l'étiquette **A** dépendent du véhicule.



**N'ouvrez pas le circuit de fluide frigorigène.** Celui-ci est dangereux pour les yeux et pour la peau.



Avant toute intervention dans le compartiment moteur, coupez impérativement le contact (reportez-vous au paragraphe « Démarrage, arrêt du moteur » en chapitre 2).



Type du fluide frigorigène



Type d'huile du circuit de climatisation



Produit inflammable



Consultez la notice d'utilisation



Maintenance

x.xxx kg

Quantité de fluide frigorigène présente dans le véhicule.

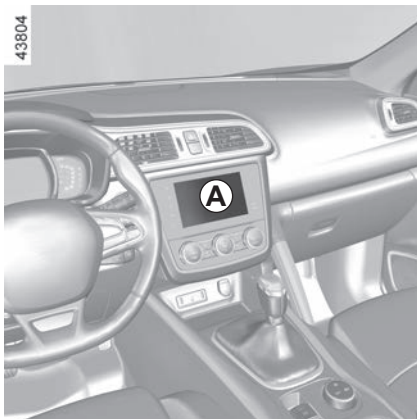
GWP xxxxx

Potentiel de réchauffement planétaire (coefficient-équivalent CO<sub>2</sub>).

CO<sub>2</sub> eq  
x,xxt

La quantité en poids et en équivalent CO<sub>2</sub>.

# FUNCTION QUALITÉ DE L'AIR EXTÉRIEUR ET DÉSODORISATION



Air conditionné en fonctionnement, depuis l'écran **A**, sélectionnez « Menu », « Véhicule », « Take care ».

## Qualité de l'air extérieur

La qualité de l'air présent dans le véhicule est présentée par un texte explicatif et dans une animation sur l'écran multimédia.



## Fonction désodorisation

Elle permet de réduire les mauvaises odeurs présentes dans l'habitacle.

### Cycle désodorisant

- ON : aide à réduire plus rapidement la mauvaise odeur dans l'habitacle ;
- OFF : arrêt de la fonction.

### Nota

La fonction est temporisée. Elle s'arrête automatiquement après quelques minutes.

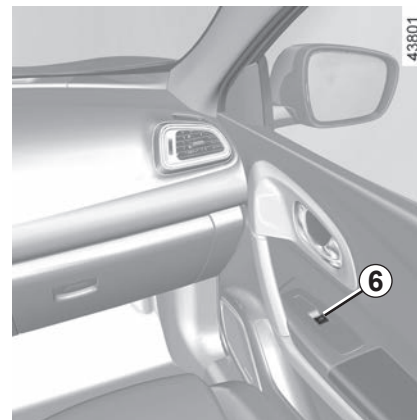
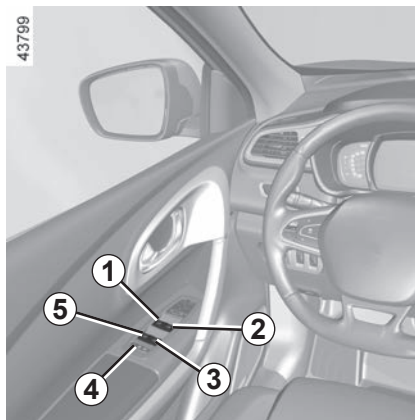
Pour plus d'information, reportez-vous à la notice multimédia.

# LÈVE-VITRES ÉLECTRIQUES, TOIT EN VERRE FIXE (1/3)

## Ces systèmes fonctionnent :

- moteur tournant ;
- après coupure moteur jusqu'à l'ouverture d'une porte avant (limité à environ douze minutes) ;
- moteur arrêté, portes avant fermées, après appui sur le bouton de démarrage.

Appuyez ou tirez sur le contacteur d'une vitre pour la baisser ou la relever jusqu'à la hauteur désirée : les vitres arrière ne descendent pas complètement.



De la place conducteur agissez sur le contacteur :

- 1 pour le côté conducteur ;
- 2 pour le côté passager avant ;
- 3 et 5 pour les passagers arrière.

Des places passagers agissez sur le contacteur 6.



### Sécurité occupants

Le conducteur peut interdire le fonctionnement des lève-vitres des passagers arrière à tous les occupants, en appuyant sur le contacteur 4.

### Responsabilité du conducteur

Ne quittez jamais votre véhicule, clé ou carte à l'intérieur en y laissant un enfant, un adulte non autonome ou un animal, même pour une courte durée. En effet, celui-ci pourrait se mettre en danger ou mettre en danger d'autres personnes en démarrant le moteur, en actionnant des équipements comme par exemple les lève-vitres ou encore verrouiller les portes. En cas de coincement d'une partie du corps, inversez aussitôt le sens de la course de la vitre en appuyant sur le contacteur concerné.

**Risque de blessures graves.**

Évitez de poser un objet en appui sur une vitre entre-ouverte : risque d'endommagement du lève-vitre.

# LÈVE-VITRES ÉLECTRIQUES, TOIT EN VERRE FIXE (2/3)

## Mode impulsionnel

Ce mode s'ajoute au fonctionnement des lève-vitres électriques décrit précédemment.

Appuyez ou tirez à fond et brièvement sur le contacteur d'une vitre : la vitre se relève ou s'abaisse complètement. Une action sur le contacteur arrête le fonctionnement de la vitre.

## Impossibilité de faire fonctionner le lève-vitre impulsionnel

Le lève-vitre impulsionnel est équipé d'une protection thermique : si vous actionnez le contacteur du lève-vitre plus de seize fois consécutives il se met en protection (blocage de la vitre).

Vous pouvez :

- utiliser le lève vitre de façon ponctuelle, par action sur le contacteur, une fois toutes les 30 secondes environ ;
- sortir de ce blocage de façon définitive, moteur tournant, en n'effectuant aucune action sur le contacteur pendant 20 minutes environ.

**Nota** : lorsqu'une vitre rencontre une résistance en fin de course (branche d'arbre...) elle s'arrête puis redescend de quelques centimètres.

## Fermeture à distance des vitres

(véhicules avec quatre lève-vitres électriques impulsionnels).

Au verrouillage des portes de l'extérieur :

- **si vous exercez deux appuis sur le bouton de verrouillage de la porte conducteur,**

ou

- **si vous exercez deux appuis successifs sur le bouton de verrouillage de la carte en mode mains libres,**

toutes les vitres se ferment automatiquement et, suivant véhicule, le toit ouvrant.

Il est recommandé de n'actionner le système que si l'utilisateur voit bien le véhicule et que personne n'est à l'intérieur.



Lors de la fermeture des vitres, assurez-vous qu'aucune partie du corps (bras, mains, doigts...) ne dépasse du véhicule.

**Risque de blessures graves.**

# LÈVE-VITRES ÉLECTRIQUES, TOIT EN VERRE FIXE (3/3)

## Anomalies de fonctionnement

En cas de non-fonctionnement de la fermeture d'une vitre, le système bascule en mode non impulsionnel : tirez autant de fois que nécessaire sur le contacteur concerné jusqu'à fermeture complète de la vitre (la vitre remonte pas à pas), maintenez le contacteur (toujours côté fermeture) pendant une seconde puis faites descendre et remonter complètement la vitre pour réinitialiser le système.

Si besoin, adressez-vous à votre Représentant de la marque.



### Toit en verre fixe

#### Ouverture du rideau

Tirez le contacteur 7 et maintenez-le jusqu'à la position choisie.

#### Fermeture du rideau

Poussez le contacteur 7 et maintenez-le jusqu'à la position choisie.

#### Fonctionnement automatique

Tirez ou poussez à fond et brièvement le contacteur 7 : le rideau se ferme ou s'ouvre complètement. Une action sur le contacteur arrête le fonctionnement du rideau.



### Responsabilité du conducteur lors du stationnement ou arrêt du véhicule

Ne quittez jamais votre véhicule, en y laissant un enfant, un adulte non autonome ou un animal même pour une courte durée.

En effet, ceux-ci pourraient se mettre en danger ou mettre en danger d'autres personnes par exemple en démarrant le moteur, en actionnant des équipements comme les lève-vitres ou encore en verrouillant les portes.

De plus, par temps chaud et/ou ensoleillé, sachez que la température intérieure de l'habitacle monte très rapidement.

**RISQUE DE MORT OU BLESSURES GRAVES.**

## ÉCLAIRAGE INTÉRIEUR (1/2)



### Spots de lecture

Appuyez sur l'interrupteur **1**, vous obtenez :

- un éclairage permanent ;
- une extinction immédiate.

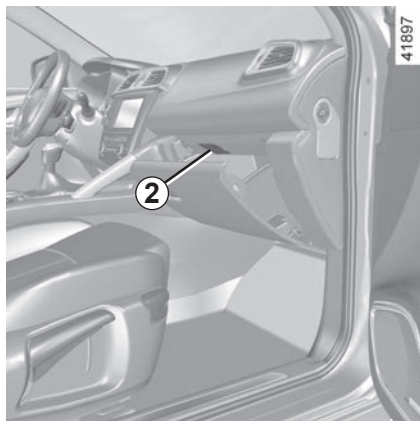


**Nota :** pour les véhicules équipés d'un système de navigation, il est possible de désactiver/activer l'allumage des plafonniers à l'ouverture des portes ou du coffre depuis l'écran multimédia. Pour cela, reportez-vous au paragraphe « Menu de personnalisation des réglages du véhicule » en chapitre 1.

Le déverrouillage et l'ouverture des portes ou du hayon entraînent l'éclairage temporisé des spots de lecture et des éclaireurs.

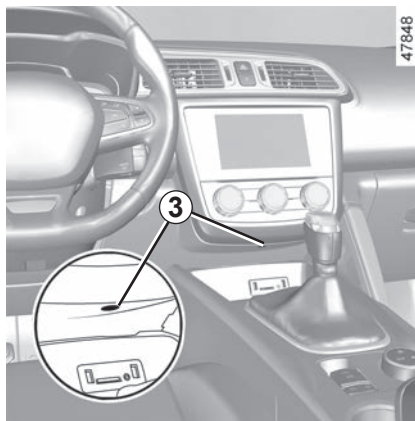
Portes correctement fermées, le verrouillage des portes ou le démarrage du moteur entraîne l'extinction du plafonnier et des éclaireurs.

## ÉCLAIRAGE INTÉRIEUR (2/2)



### Éclaireur de boîte à gants

L'éclaireur **2** s'allume à l'ouverture du portillon.



### Éclaireurs de console centrale

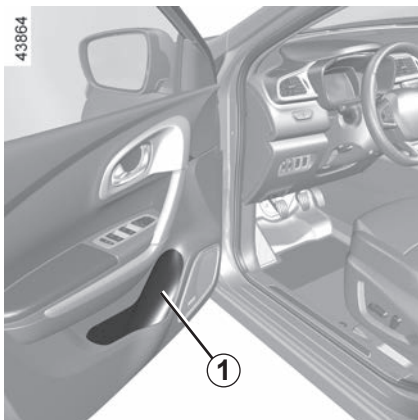
L'éclaireur **3** s'allume au démarrage du moteur.



### Éclaireurs de coffre

Les éclaireurs **4** s'allument à l'ouverture du coffre.

# RANGEMENTS, AMÉNAGEMENTS HABITACLE (1/5)

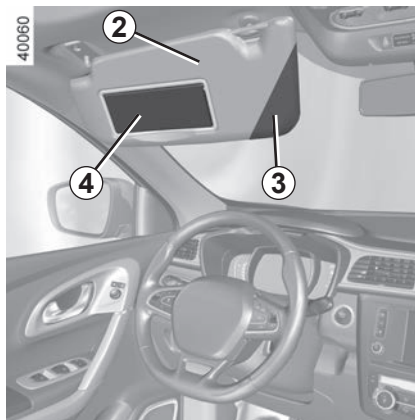


## Vide-poches de portes avant 1

Ils peuvent recevoir une bouteille de 1,5 litre.



Aucun objet ne doit se trouver sur le plancher (place avant conducteur) : en effet, en cas de freinage brusque, ces objets risquent de glisser sous le pédalier et d'empêcher son utilisation.



## Pare-soleil avant

Abaissez le pare-soleil 2.

## Rangement pare-soleil 3

Il peut accueillir des tickets d'autoroute, des cartes...

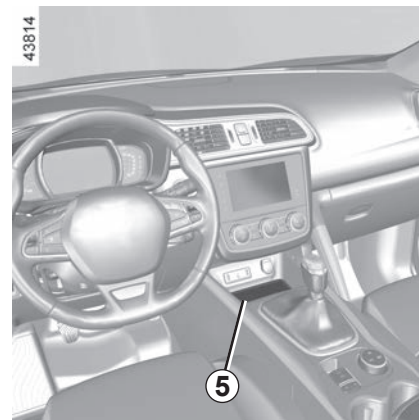
## Miroirs de courtoisie

Levez le couvercle 4.



En roulage, veillez à refermer le couvercle du miroir de courtoisie.

**Risque de blessures.**

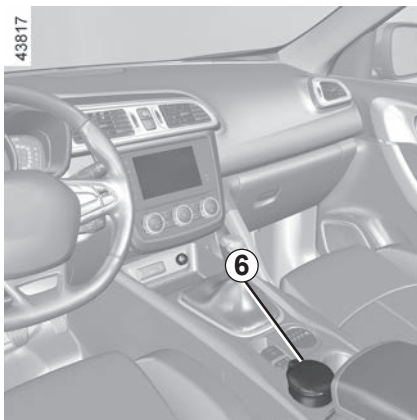


## Rangement de console centrale 5



Veillez à ce qu'aucun objet dur, lourd ou pointu ne soit placé dans les rangements « ouverts », de manière à ce qu'il ne puisse pas être projeté sur les occupants lors d'un virage ou d'un freinage brusque.

## RANGEMENTS, AMÉNAGEMENTS HABITACLE (2/5)



### Porte-gobelets 6

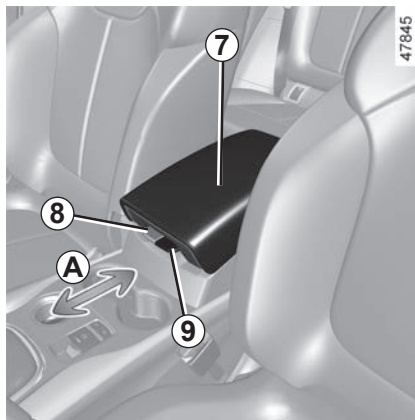
Il peut accueillir le cendrier amovible, des canettes...

Ce rangement dispose de deux tapis amovibles pour faciliter son nettoyage.



Lors de la prise de virage, d'accélération ou de freinage, veillez à ce que le récipient maintenu à l'aide du porte-canettes ne déborde pas.

**Risque de blessures si le liquide est chaud et/ou d'écoulement.**



### Accoudoir central avant 7

(suivant véhicule)

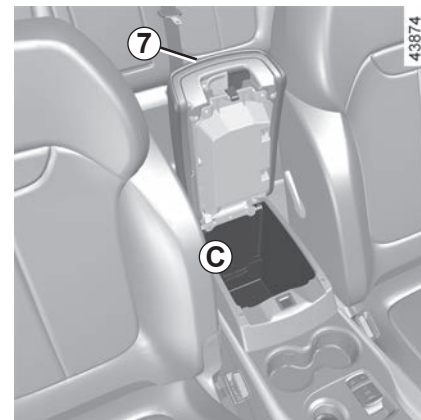
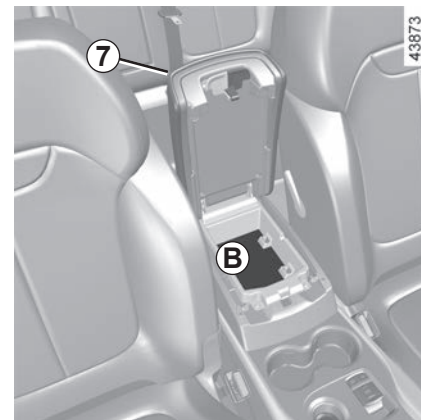
Pour avancer ou reculer la console centrale (mouvement **A**), appuyer sur la commande **8** et faites coulisser la console. Une fois en place, lâchez le bouton et assurez-vous du bon verrouillage.

### Rangement sous accoudoir central avant **B**

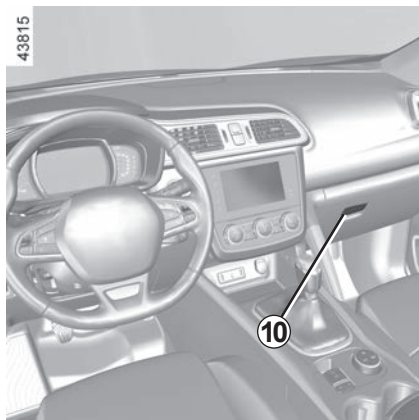
Soulevez l'accoudoir 7.

### Vide-poches accoudoir central avant **C**

Soulevez la commande **9** et coulissez l'accoudoir **7**.

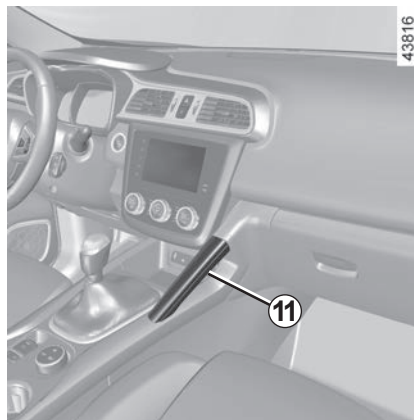


## RANGEMENTS, AMÉNAGEMENTS HABITACLE (3/5)



### Boîte à gants

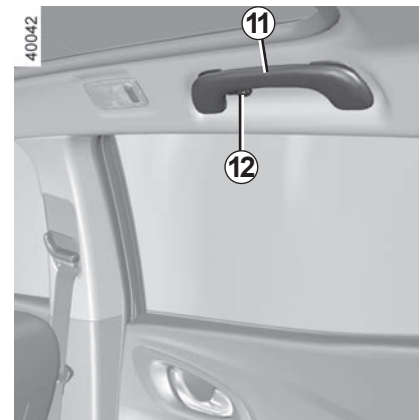
Pour ouvrir la boîte à gants, levez la palette **10**.



### Poignée de maintien **11**

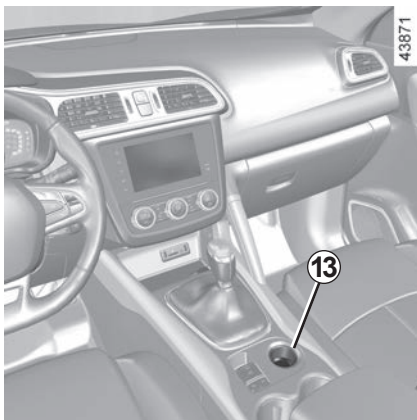
Elle sert à se maintenir en roulage.

Ne l'utilisez pas pour monter dans le véhicule ou en descendre.

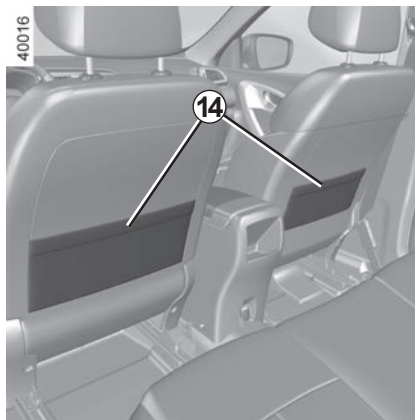


### Crochets porte-vêtements **12**

## RANGEMENTS, AMÉNAGEMENTS HABITACLE (4/5)



**Rangement 13**



**Poches de rangement 14  
sièges avant**

## RANGEMENTS, AMÉNAGEMENTS HABITACLE (5/5)



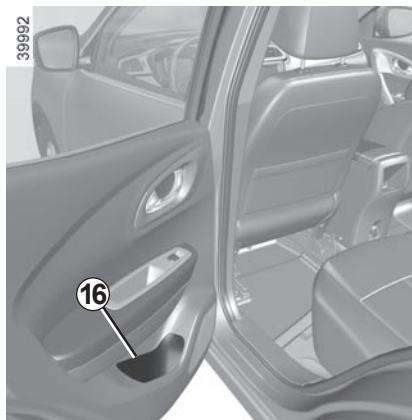
### Accoudoir arrière avec porte-gobelets

Abaissez l'accoudoir **15**.



Lors de la prise de virage, d'accélération ou de freinage, veillez à ce que le récipient maintenu à l'aide du porte-cigarettes ne déborde pas.

**Risque de blessures si le liquide est chaud et/ou d'écoulement.**

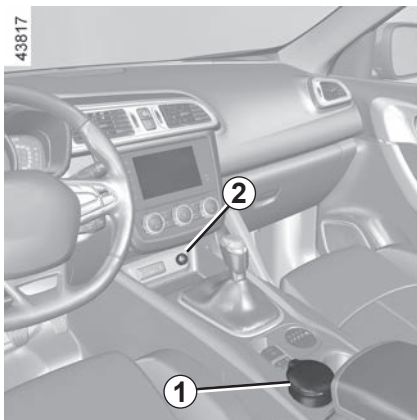


### Vide-poches de porte arrière 16



Veillez à ce qu'aucun objet dur, lourd ou pointu ne soit placé dans les rangements « ouverts », de manière à ce qu'il ne puisse pas être projeté sur les occupants lors d'un virage ou d'un freinage brusque.

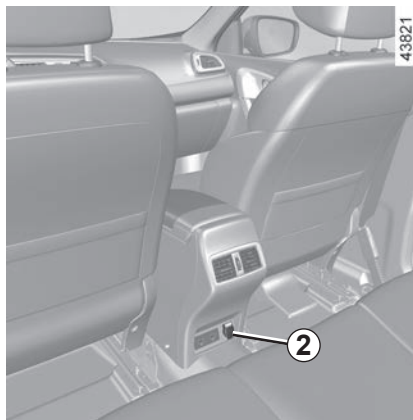
# CENDRIER, ALLUME-CIGARES, PRISE ACCESSOIRES



## Cendrier 1

Pour ouvrir, soulevez le couvercle. Pour le vider, tirez sur l'ensemble, le cendrier se dégage de son logement.

Si votre véhicule n'est pas équipé d'un allume-cigare et d'un cendrier, vous pouvez vous les procurer chez un Représentant de la marque.



## Prises accessoires 2

Elles sont prévues pour le branchement d'accessoires agréés par les Services techniques de la marque.

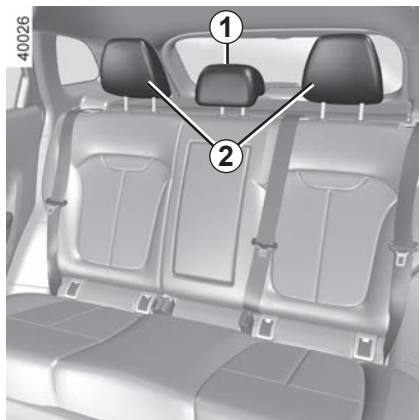


Ne branchez que des accessoires d'une puissance maximale de 120 Watts (tension 12V).

Lorsque plusieurs prises accessoires sont utilisées en même temps, la puissance totale des accessoires branchés ne doit pas dépasser 180 Watts.

**Risque d'incendie.**

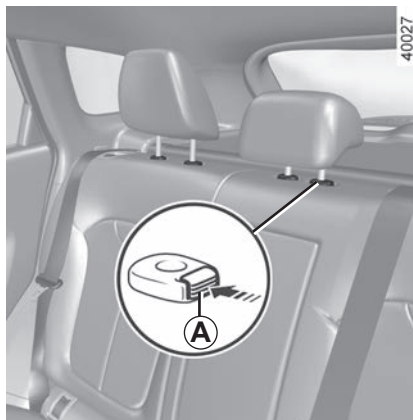
# APPUIS-TÊTE ARRIÈRE



Les appuis-tête **2** aux places latérales arrière ne sont pas réglables.

## Position d'utilisation de l'appui-tête central

Montez l'appui-tête central **1** au maximum pour l'utiliser en position haute. Assurez-vous de son bon verrouillage.



## Position de rangement de l'appui-tête central

Appuyez sur le bouton **A** et abaissez complètement l'appui-tête central **1**.

**La position de l'appui-tête complètement abaissée est une position de rangement : elle ne doit pas être utilisée lorsqu'un passager est assis.**

## Pour enlever un appui-tête

Montez l'appui-tête au maximum puis appuyez sur le bouton **A** et sortez l'appui-tête.



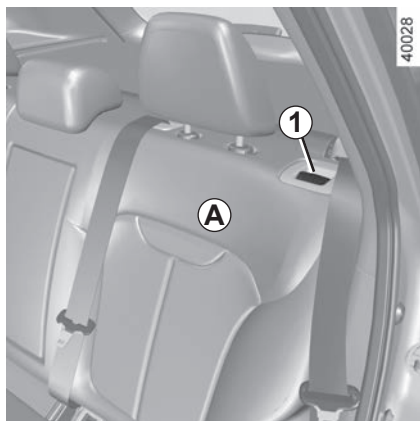
## Pour remettre un appui-tête

Introduisez les tiges dans les fourreaux, appuyez sur le bouton **A** et enfoncez l'appui-tête. Assurez-vous de son bon verrouillage.



L'appui-tête étant un élément de sécurité, veillez à sa présence et à son bon positionnement. Le haut de l'appui-tête doit se situer le plus proche possible du sommet de la tête.

## BANQUETTE ARRIÈRE (1/2)



### Pour rabattre manuellement les dossiers

Veillez à ce que les sièges avant soient suffisamment avancés.

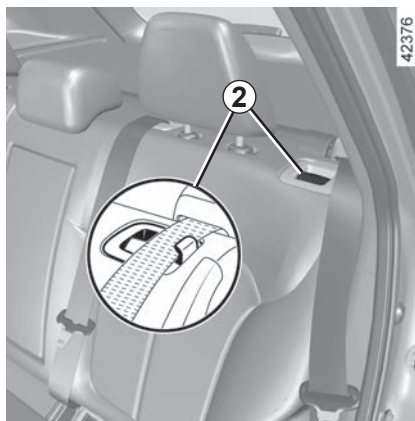
Baissez les appuis-tête au maximum.

Suivant véhicule, placez la ceinture dans le passant **2** pour éviter toute détérioration de celle-ci avant de rabattre le dossier.

Tirez la commande **1** et abaissez le dossier **A**.



Pour des raisons de sécurité, effectuez ces réglages véhicule à l'arrêt.

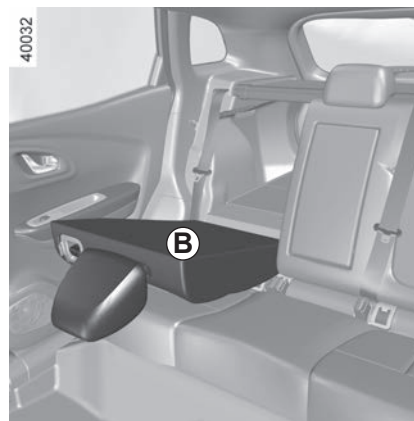


Pour remonter le dossier, procédez dans le sens inverse. Remontez le dossier et encliquez-le contre son support.



**Lors de la remise en place du dossier**, assurez-vous du bon verrouillage du dossier.

**Dans le cas d'utilisation de housses de sièges**, veillez à ce qu'elles ne gênent pas le verrouillage du dossier. Veillez à bien positionner les ceintures. Repositionnez les appuis-tête.



La configuration en banquette deux places, avec le petit dossier **B** rabattu interdit l'usage de la place assise centrale compte tenu de l'impossibilité de boucler la ceinture (boîtiers de ceinture inaccessibles).



Lors des manœuvres des sièges arrière, assurez-vous que rien ne vient gêner les ancrages (parties du corps, animal, gravier, chiffon, jouets...).

## BANQUETTE ARRIÈRE (2/2)



### Pour rabattre automatiquement les dossiers (position plancher plat)

Depuis le coffre, en tirant la commande **3**, vous pouvez déverrouiller automatiquement les dossiers de la banquette arrière afin d'obtenir un plancher plat.



Lors des manœuvres des sièges arrière, assurez-vous que rien ne vient gêner les ancrages (parties du corps, animal, gravier, chiffon, jouets...).



30913

### Conditions d'utilisation

- Véhicule à l'arrêt ;
- porte de coffre ouverte ;
- ceintures arrière déverrouillées.

### Anomalie de fonctionnement

Lorsque toutes les conditions d'utilisation sont remplies et que le rabattement ne se fait pas, contactez un Représentant de la marque.

### Restriction d'utilisation

Il est interdit de rouler avec un dossier ou un siège rabattu en siège avant alors qu'un passager occupe un siège arrière.



Pour des raisons de sécurité, effectuez ces réglages véhicule à l'arrêt.

## COFFRE À BAGAGES

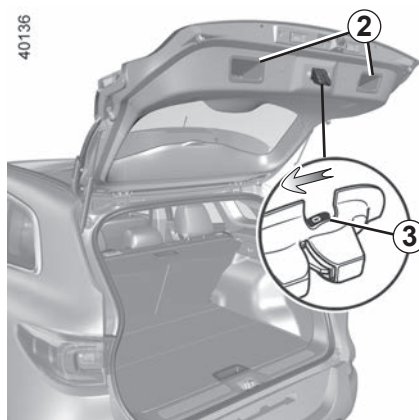


### Pour ouvrir

Pressez le bouton **1** et soulevez la porte de coffre.

### Pour fermer

Abaissez la porte de coffre en vous aidant, dans un premier temps, des poignées intérieures **2**.

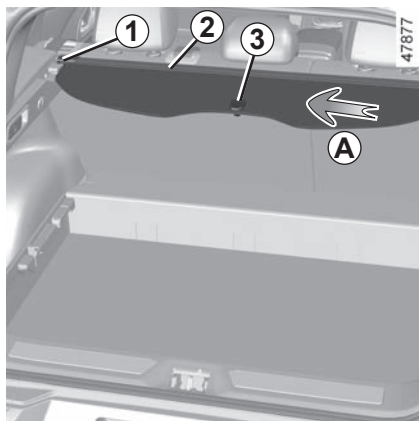


### Ouverture manuelle de l'intérieur

En cas d'impossibilité de déverrouillage du coffre, il est possible de le faire manuellement de l'intérieur :

- accédez au coffre en basculant le(s) dossier(s) de la banquette arrière ;
- insérez un crayon, ou un objet similaire, dans la cavité **3** et faites coulisser l'ensemble comme indiqué sur le dessin ;
- poussez la porte de coffre pour l'ouvrir.

## CACHE-BAGAGES



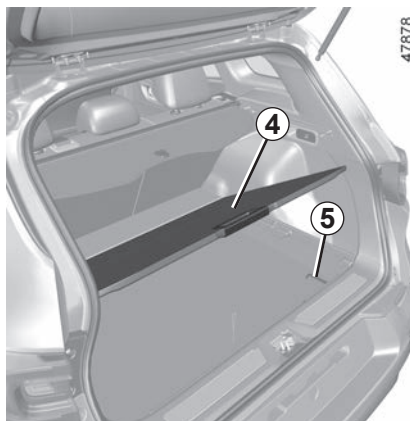
### Pour enrouler la partie souple du cache-bagages

Tirez puis soulevez légèrement le crochet 3.

Accompagnez le mouvement d'enroulement du cache-bagages 2.

### Dépose du cache-bagages

Saisissez la partie droite du cache-bagage 2 et pressez le côté 1 (mouvement A), soulevez vers le haut la partie droite du cache-bagages puis l'ensemble.



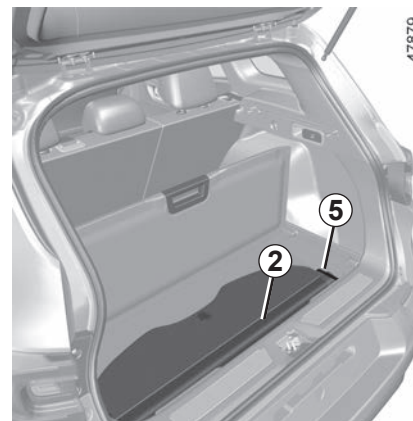
### Repose du cache-bagages

Positionnez le côté 1 du cache-bagage dans le logement, pressez le côté 1 et positionnez le côté opposé dans le logement en appuyant vers le bas.

### Rangement du cache-bagages

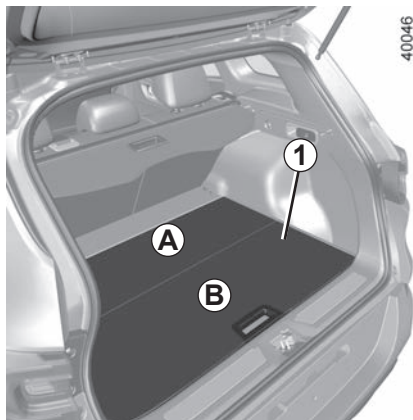
#### Version sans roue de secours

Soulevez le faux plancher 4, positionnez l'enrouleur du cache-bagages 2. Fixez-le avec les élastiques 5 situés de chaque côté du coffre.



Ne placez pas d'objets lourds ou durs sur le cache-bagages. En cas de freinage brusque ou d'accident ils seront susceptibles de mettre en danger les occupants du véhicule.

## AMÉNAGEMENTS COFFRE À BAGAGES (1/2)



### Plancher mobile 1

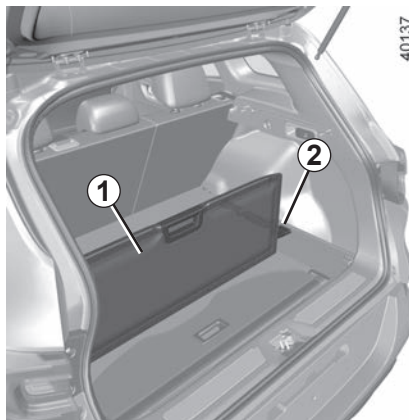
(suivant véhicule)

Il est composé de deux parties **A** et **B** indépendantes et réversibles. Le côté lisse permet un nettoyage facile.

### Position plancher plat

Il permet en basculant le dossier de la banquette arrière d'obtenir un plancher plat.

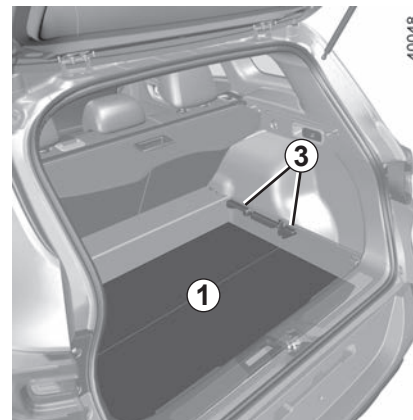
Le plancher mobile est positionné sur les appuis **3**.



### Position intermédiaire

Elle permet de compartimenter le coffre en deux espaces distincts.

- Retirez la partie **B** du plancher mobile;
- placez-la dans le coffre en se laissant guider entre les glissières **2**.



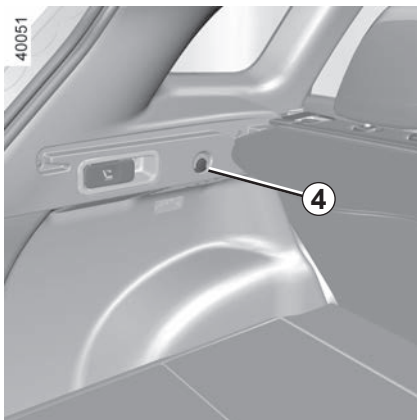
### Position de rangement

Il permet d'obtenir un plus grand volume de rangement du coffre.

- Retirez la partie **B** puis la partie **A** du plancher mobile **1**;
- placez la partie **A** dans le coffre sous les appuis **3** puis la partie **B**.

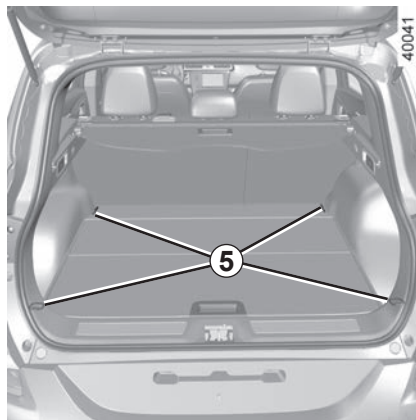
Charge admise sur le plancher mobile en position plancher plat : 50 kg uniformément répartis.

## AMÉNAGEMENTS COFFRE À BAGAGES (2/2)



### Crochet porte-sacs 4

Masse maximum par crochet : 5 kg.



### Crochets d'arrimage 5

Points de fixation 5

Si votre véhicule n'est pas équipé de crochets d'arrimage, vous pouvez vous en procurer chez un Représentant de la marque.

## TRANSPORT D'OBJETS DANS LE COFFRE

Placez toujours les objets transportés de façon à ce que leur plus grande dimension soit en appui contre :

- Le dossier de la banquette arrière, ce qui est le cas pour les chargements usuels (cas **A**).



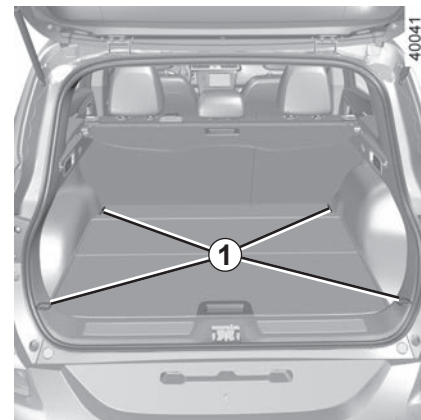
- Les dossiers des sièges avant avec les dossiers arrière rabattus, plancher mobile en position plancher plat (cas **B**).



- Les dossiers des sièges avant avec les dossiers arrière rabattus, plancher mobile en position rangés, ce qui est le cas pour les chargements maximums (cas **C**).



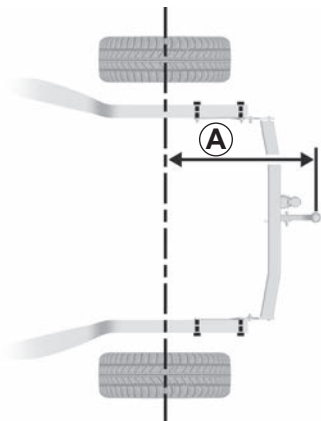
Si vous devez poser des objets sur le dossier rabattu, il est impératif de retirer les appuis-tête avant de rabattre le dossier de manière à plaquer le plus possible le dossier contre l'assise.



Positionnez toujours les objets les plus lourds directement sur le plancher. Utilisez, lorsque le véhicule en est équipé, les points d'arrimage **1** situés sur le plancher du coffre. Le chargement doit être fait de manière à ce qu'aucun objet ne puisse être projeté en avant sur les occupants lors d'un freinage brusque. Bouclez les ceintures de sécurité des places arrière même lorsqu'il n'y a pas d'occupant.

## TRANSPORT D'OBJETS : attelage

24981



**Charge admise sur le point d'attelage, masse maxi. remorque freinée et non freinée :** reportez-vous au chapitre 6, paragraphe « Masses ».

### **Choix et montage de l'attelage**

Masse maximum de l'attelage : 32 kg

Pour le montage et les conditions d'utilisation, consultez la notice de montage de l'équipement.

Il est conseillé de garder cette notice avec les autres documents de bord.

24982



Cote maximum **A** : 1036 mm.

Un dispositif d'attelage ne doit pas masquer un élément d'éclairage ou la plaque d'immatriculation lorsqu'il n'est pas utilisé. Les dispositifs d'attelage (rotule, crochet...) démontables sans outils ou escamotables doivent être enlevés ou repositionnés lorsqu'ils ne sont pas utilisés.

Dans tous les cas, conformez-vous à la législation locale du pays où vous vous trouvez.

## FILET DE SÉPARATION DE BAGAGES (1/2)

40645

**A**



**B**



Suivant véhicule, il est utile lors du transport d'animaux ou de bagages pour les isoler de la partie passager.

Il peut être positionné :

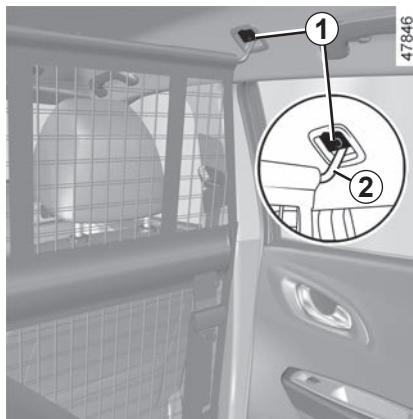
- derrière les sièges arrière **A** ;
- derrière les sièges avant **B**.



Le filet de séparation de bagages est prévu pour retenir une masse maximum de 10 kg.

**Risques de blessures.**

3.40

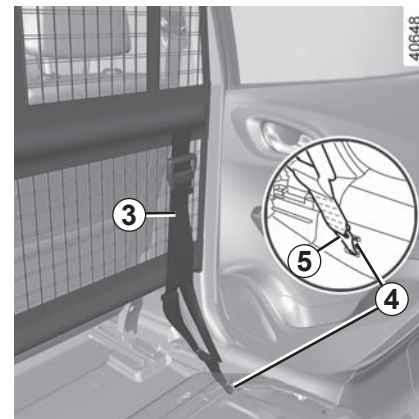


47846

### Pose du filet de séparation derrière les sièges avant

À l'intérieur du véhicule de chaque côté :

- faites coulisser le cache **1** pour accéder aux points d'ancrage servant de fixation supérieure du filet ;
- introduisez la tringle supérieure du filet **2** dans les points d'ancrage ;



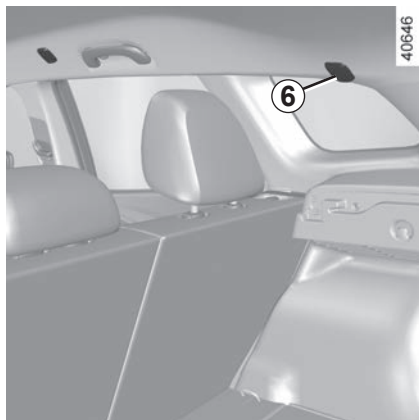
40648

- fixez les deux crochets **5** des sangles **3** du filet sur les ancrages **4** situés sous le tapis de sol ;
- réglez la sangle **3** du filet de manière à ce qu'il soit bien tendu.



N'installez pas le filet de séparation de bagages à cette position lorsqu'un passager occupe un siège arrière

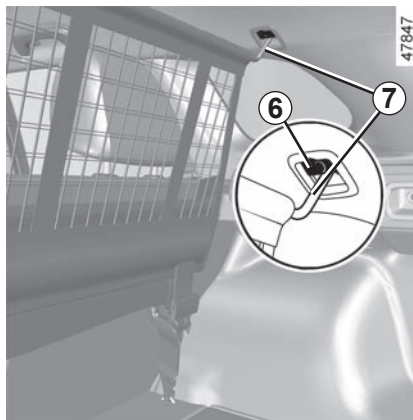
## FILET DE SÉPARATION DE BAGAGES (2/2)



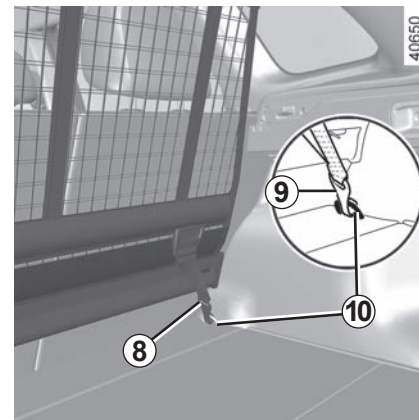
### Pose du filet de séparation derrière les sièges arrière

À l'intérieur du véhicule, de chaque côté :

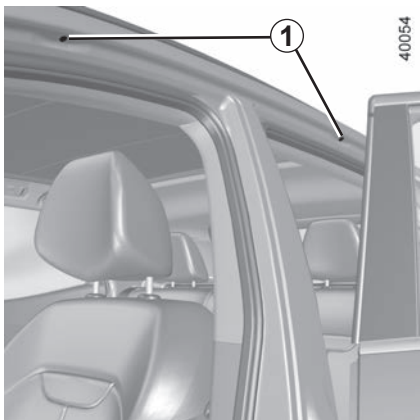
- faites coulisser le cache **6** pour accéder au rail servant de fixation supérieure du filet;
- introduisez la tringle supérieure **7** du filet dans le rail;



- fixez le crochet **9** de la sangle du filet dans les ancrages **10** ;
- réglez la sangle **8** du filet de manière à ce qu'elle soit bien tendue. Les dossiers des sièges ne doivent pas toucher le filet de séparation.



## BARRES DE TOIT, BECQUET (1/2)



### Accès aux points de fixation

#### Véhicules non équipés de barre de toit longitudinales

Ouvrez les portes, pour accéder aux inserts de fixation **1**.



Il est interdit de fixer tout dispositif de portage (porte-vélo, coffre à bagages...) en appui sur la porte de coffre.

Pour l'installation d'un dispositif de portage sur votre véhicule, adressez-vous à un Représentant de la marque.



Lorsque les barres de toit d'origine, et homologuées par nos services techniques, sont livrées avec des vis, utilisez exclusivement celles-ci pour la fixation des barres de toit sur le véhicule.

## BARRES DE TOIT, BECQUET (2/2)

### Précautions d'utilisation

#### Manipulation de la porte de coffre

Avant de manipuler la porte de coffre, vérifiez les objets et/ou accessoires (porte-vélos, coffre de toit...) montés sur les barres de toit : ils doivent être bien disposés et arrimés, et leur encombrement ne doit pas empêcher le bon fonctionnement de la porte de coffre.

Pour le choix de l'équipement adapté à votre véhicule, nous vous conseillons de consulter votre Représentant de la marque.

Pour le montage des barres et les conditions d'utilisation, consultez la notice de montage de l'équipement.

Il est conseillé de garder cette notice avec les autres documents de bord.

**Charge admise sur la galerie de toit** : reportez-vous au paragraphe « Masses » en chapitre 6.

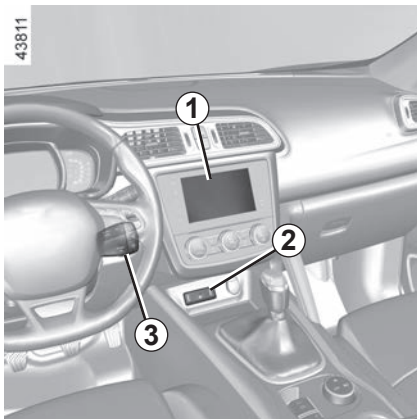


**Becquet A**



Il est interdit de fixer des objets et/ou accessoires (porte-vélos...) en appui sur le becquet.

# ÉQUIPEMENT MULTIMEDIA



## Systèmes multimédias

- 1 Écran multimédia ;
- 2 Prises multimédia ;
- 3 Commandes sous volant ;
- 4 Commandes au volant ;
- 5 Micro.

Consultez la notice de l'équipement pour en connaître le fonctionnement.



## Commande intégrée de téléphone mains libres

Pour les véhicules qui en sont équipés, utilisez les commandes du volant 4.



### Utilisation du téléphone

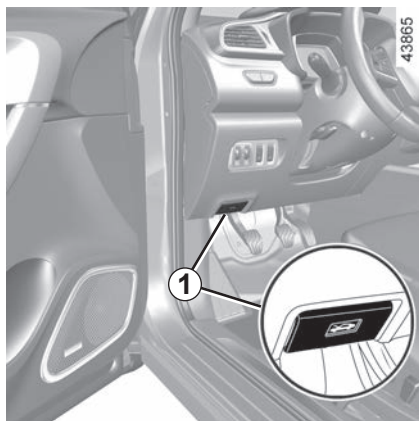
Nous vous rappelons la nécessité de respecter la législation en vigueur concernant l'utilisation de ce type d'appareil.



# Chapitre 4 : Entretien

Capot moteur . . . . .	4.2
Niveau huile moteur : généralités . . . . .	4.4
Niveau huile moteur: appoint, remplissage . . . . .	4.6
Vidange moteur . . . . .	4.8
Niveaux . . . . .	4.9
liquide de refroidissement moteur . . . . .	4.9
liquide de freins . . . . .	4.10
réservoir lave-vitres . . . . .	4.11
Filtres . . . . .	4.11
Pressions de gonflage des pneumatiques . . . . .	4.12
Batterie . . . . .	4.14
Entretien de la carrosserie . . . . .	4.16
Entretien des garnitures intérieures . . . . .	4.19
	4.1

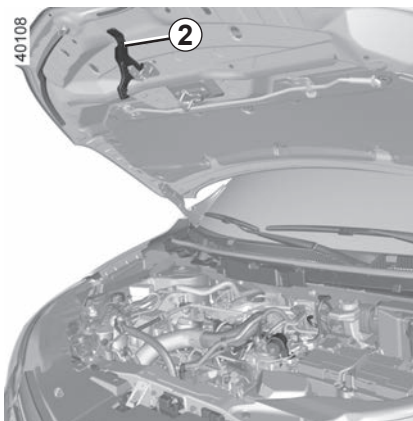
## CAPOT MOTEUR (1/2)



Pour ouvrir, tirez la commande **1**.



Avant toute intervention dans le compartiment moteur, coupez impérativement le contact (reportez-vous au paragraphe « démarrage, arrêt du moteur » en chapitre 2).



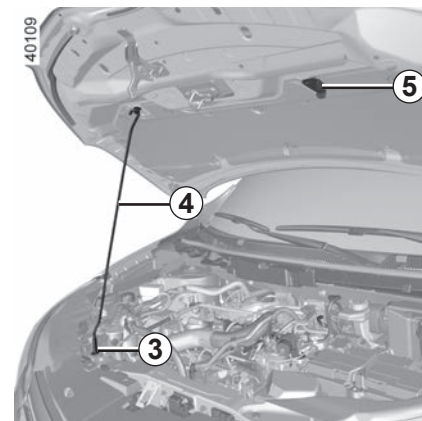
### Déverrouillage de sécurité capot

Pour ouvrir, soulevez légèrement le capot, puis soulevez la palette **2** située au centre du capot.



Lors des interventions sous le capot moteur, assurez-vous que la manette d'essuie-vitres est en position arrêt.


**Risque de blessures.**



### Ouverture du capot

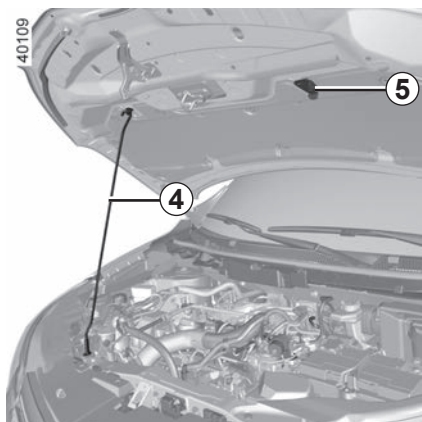
Levez le capot, dégrafez la béquille **4** de sa fixation **5** et, pour votre sécurité, placez-la **impérativement** dans l'emplacement **3**.



Lors des interventions à proximité du moteur, celui-ci peut être chaud. De plus le motoventilateur peut se mettre en route à tout instant. Le témoin  présent dans le compartiment moteur vous le rappelle.

**Risque de blessures.**

## CAPOT MOTEUR (2/2)



### Fermeture du capot

Avant fermeture, vérifiez que rien n'a été oublié dans le compartiment moteur.

Pour refermer le capot, replacez la bécaille 4 dans la fixation 5. Prenez le capot par le milieu et accompagnez-le jusqu'à 30 cm de la position fermée, puis lâchez-le. Il se verrouille de lui-même par l'effet de son poids.



Après toute intervention dans le compartiment moteur, assurez-vous de ne rien oublier (chiffon, outils...)

En effet, ceux-ci peuvent endommager le moteur ou entraîner un incendie.



S'assurer du bon verrouillage du capot.

S'assurer que rien ne vient gêner l'ancrage de verrouillage (gravier, chiffon...).



Lors d'un choc, même léger contre la calandre ou le capot, faites contrôler au plus vite le système de verrouillage du capot par un Représentant de la marque.

## NIVEAU HUILE MOTEUR : généralités (1/2)

Un moteur consomme de l'huile pour le graissage et le refroidissement des pièces en mouvement et il est normal de faire des appoints d'huile entre deux vidanges.

Toutefois, si après la période de rodage, les apports étaient supérieurs à 0,5 litre pour 1 000 km, consultez un Représentant de la marque.

**Périodicité : vérifiez périodiquement votre niveau d'huile et, en tout cas, avant chaque grand voyage sous peine de risquer de détériorer votre moteur.**



Avant toute intervention dans le compartiment moteur, coupez impérativement le contact (reportez-vous au paragraphe « Démarrage, arrêt du moteur » en chapitre 2).



### Remplissage huile moteur.

Utiliser un entonnoir ou protéger la zone de l'orifice de remplissage pour éviter tout écoulement d'huile moteur sur une pièce chaude du compartiment moteur ou sur une pièce sensible (ex: composants électriques).

**Risque d'incendie.**

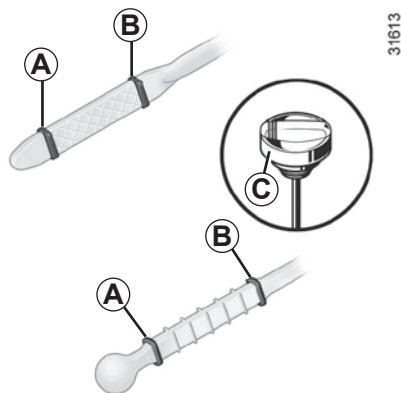


### Dépassement du niveau maximum d'huile moteur

Il ne faut en aucun cas dépasser le niveau maximum de remplissage **B** : risque d'endommagement du moteur et du système de dépollution.

Si le niveau maxi est dépassé, **ne démarrez pas votre véhicule** et faites appel à un Représentant de la marque.

## NIVEAU HUILE MOTEUR : généralités (2/2)



- Sortez la jauge et essuyez-la avec un chiffon propre et non pelucheux ;
- enfoncez la jauge jusqu'en butée (pour les véhicules équipés du « bouchon-jauge » **C**, vissez complètement le bouchon) ;
- sortez la jauge de nouveau ;
- lisez le niveau : il ne doit jamais descendre en dessous du « Mini » **A** ni dépasser le « Maxi » **B**.

Une fois le niveau lu, veillez à enfoncer la jauge jusqu'en butée ou à visser complètement le bouchon-jauge.

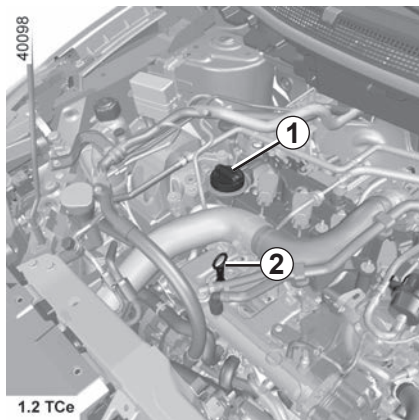
### Lecture du niveau d'huile

La lecture doit être faite sur sol horizontal et après un arrêt prolongé du moteur.

**Pour connaître le niveau d'huile exact et s'assurer que le niveau maximum n'est pas dépassé (risque d'endommagement du moteur), il est impératif d'utiliser la jauge.** Reportez-vous en pages suivantes.

L'afficheur au tableau de bord alerte uniquement lorsque le niveau d'huile est au minimum.

## NIVEAU HUILE MOTEUR : appoint, remplissage (1/3)

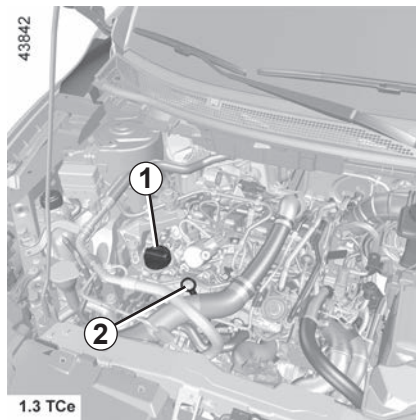


### Appoint/remplissage

Le véhicule doit être sur sol horizontal, moteur arrêté et froid (par exemple : avant le premier démarrage de la journée).

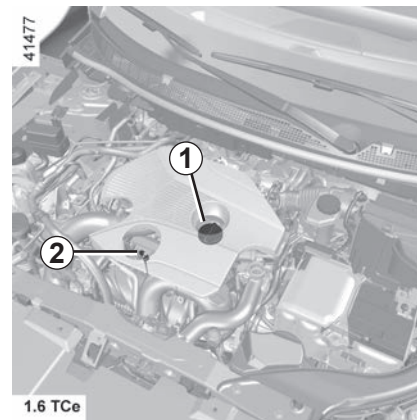


Avant toute intervention dans le compartiment moteur, coupez impérativement le contact (reportez-vous au paragraphe « Démarrage, arrêt du moteur » en chapitre 2).



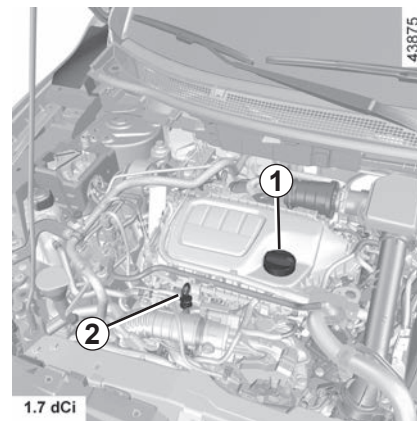
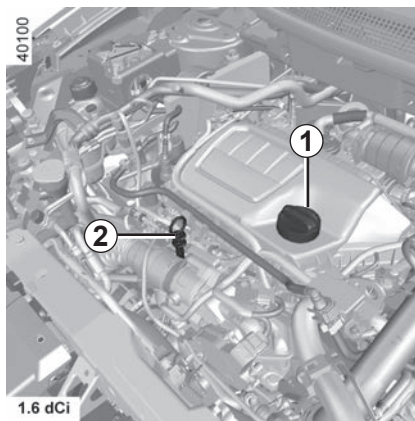
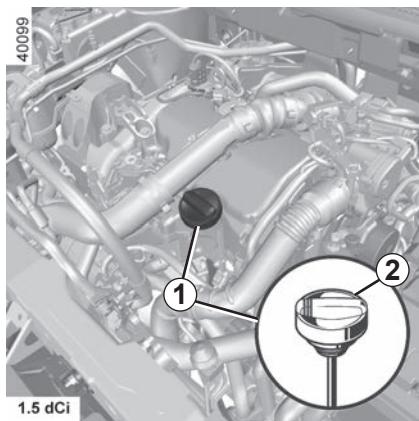
- Dévissez le bouchon **1** ;
- rétablissez le niveau (pour information la capacité entre le « **MINI** » et le « **MAXI** » de la jauge **2** est de 1,5 à 2 litres suivant moteur) ;
- attendez 10 minutes environ pour permettre l'écoulement de l'huile ;
- vérifiez le niveau à l'aide de la jauge **2** (comme expliqué précédemment).

Une fois le niveau lu, veillez à enfoncer la jauge jusqu'en butée ou à visser complètement le bouchon-jauge.



Ne dépassez pas le niveau « **MAXI** » et n'oubliez pas de remettre le bouchon **1** et la jauge **2**.

## NIVEAU HUILE MOTEUR : appoint, remplissage (2/3)



### Remplissage huile moteur.

Utiliser un entonnoir ou protéger la zone de l'orifice de remplissage pour éviter tout écoulement d'huile moteur sur une pièce chaude du compartiment moteur ou sur une pièce sensible (ex : composants électriques).

**Risque d'incendie.**

Ne dépassez pas le niveau « **MAXI** » et n'oubliez pas de remettre le bouchon **1** et la jauge **2**.



Avant toute intervention dans le compartiment moteur, coupez impérativement le contact (reportez-vous au paragraphe « Démarrage, arrêt du moteur » en chapitre 2).

# NIVEAU HUILE MOTEUR : appoint, remplissage (3/3)/VIDANGE MOTEUR

## Vidange moteur

**Périodicité :** reportez-vous au document d'entretien de votre véhicule.

## Capacité de vidange

Reportez-vous au document d'entretien de votre véhicule ou consultez un Représentant de la marque.

Vérifiez toujours le niveau d'huile moteur à l'aide de la jauge comme expliqué précédemment (il ne doit jamais être en dessous du « **MINI** », ni au-dessus du « **MAXI** » de la jauge).



### Dépassement du niveau maximum d'huile moteur

Il ne faut en aucun cas dépasser le niveau maximum de remplissage : risque d'endommagement du moteur et du système de dépollution.

Si le niveau « **MAXI** » est dépassé, **ne démarrez pas votre véhicule** et faites appel à un Représentant de la marque.

## Qualité d'huile moteur

Reportez-vous au document d'entretien de votre véhicule.

En cas de baisse anormale ou répétée du niveau, consultez un Représentant de la marque.




Lors des interventions sous le capot moteur, assurez-vous que la manette d'essuie-vitres est en position arrêt.

### Risque de blessures.



Lors des interventions à proximité du moteur, celui-ci peut être chaud. De plus le motoventilateur peut se mettre en route à tout instant. Le

témoin  présent dans le compartiment moteur vous le rappelle.

### Risque de blessures.



### Remplissage et/ou contrôle du niveau d'huile :

attention lorsque vous faites l'appoint ou que vous vérifiez le niveau d'huile, veillez à ce qu'il ne tombe pas d'huile sur les pièces du moteur.

N'oubliez pas de refermer correctement le bouchon et de bien remettre en place la jauge pour éviter les projections d'huile sur les pièces chaudes du moteur.

### Risque d'incendie.

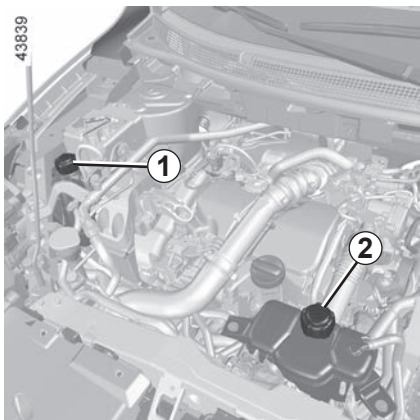


Ne faites pas tourner le moteur dans un local fermé : les gaz d'échappement sont toxiques.



**Vidange moteur :** si vous réalisez la vidange moteur chaud, attention aux risques de brûlures dues à l'écoulement de l'huile.

## NIVEAUX, FILTRES (1/3)



### Liquide de refroidissement

Moteur à l'arrêt et sur sol horizontal, le niveau **à froid** doit se situer entre les repères « **MINI** » et « **MAXI** » indiqués sur le bocal **1** et, suivant véhicule, le bocal **2**.



Lors des interventions sous le capot moteur, assurez-vous que la manette d'essuie-vitres est en position arrêt.

**Risque de blessures.**

Complétez ce niveau **à froid** avant qu'il n'atteigne le repère « **MINI** ».

### Périodicité du contrôle de niveau

**Vérifiez votre niveau de liquide de refroidissement régulièrement** (le moteur est susceptible de subir de graves détériorations par manque de liquide de refroidissement).

Si un apport est nécessaire, n'utilisez que les produits agréés par nos Services Techniques qui vous assurent :

- une protection antigel ;
- une protection anticorrosion du circuit de refroidissement.



Avant toute intervention dans le compartiment moteur, coupez impérativement le contact (reportez-vous au paragraphe « démarrage, arrêt du moteur » en chapitre 2).

### Périodicité de remplacement

Reportez-vous au document d'entretien de votre véhicule.

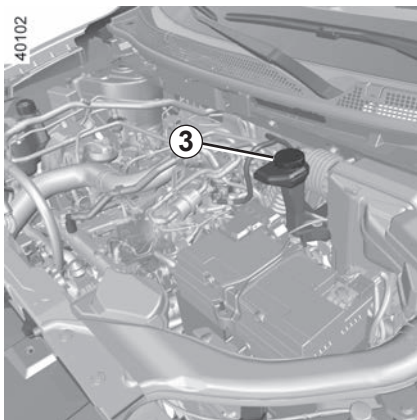
En cas de baisse anormale ou répétée du niveau, consultez un Représentant de la marque.



Aucune intervention ne doit être effectuée sur le circuit de refroidissement lorsque le moteur est chaud.

**Risque de brûlures.**

## NIVEAUX, FILTRES (2/3)



### Liquide de freins

Le contrôle du niveau se fait moteur à l'arrêt et sur sol horizontal.

Il est à contrôler souvent, et en tout cas chaque fois que vous sentez une différence même légère de l'efficacité de freinage.

### Niveau 3

Le niveau baisse normalement en même temps que l'usure des garnitures, mais il ne doit jamais descendre en dessous de la cote d'alerte « **MINI** ».

Si vous souhaitez vérifier par vous-même l'état d'usure des disques et des tambours, procurez-vous le document expliquant la méthode de contrôle disponible dans le Réseau ou sur le site internet du constructeur.

### Remplissage

Toute intervention sur le circuit hydraulique doit entraîner le remplacement du liquide par un spécialiste.


Utilisez obligatoirement un liquide agréé par nos Services Techniques (et prélevé d'un bidon scellé).

### Périodicité de remplacement

Reportez-vous au document d'entretien de votre véhicule.

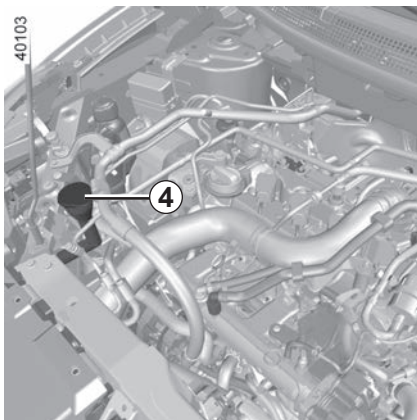
En cas de baisse anormale ou répétée du niveau, consultez un Représentant de la marque.



Lors des interventions à proximité du moteur, celui-ci peut être chaud. De plus le motoventilateur peut se mettre en route à tout instant. Le témoin  présent dans le compartiment moteur vous le rappelle.

**Risque de blessures.**

## NIVEAUX, FILTRES (3/3)



### Réservoir lave-vitres

#### Remplissage

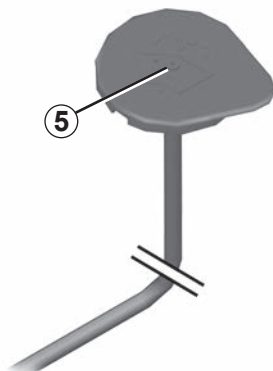
Moteur à l'arrêt, ouvrez le bouchon 4. Remplissez jusqu'à voir le liquide puis remettez le bouchon.



Lors des interventions sous le capot moteur, assurez-vous que la manette d'essuie-vitres est en position arrêt.

**Risque de blessures.**

40144



#### Liquide

Produit lave-vitres (produit antigel en hiver).

#### Contrôle du niveau

Utilisez-le « bouchon-pipette ». Pour cela, bouchez le trou 5 avec le doigt, sortez le bouchon puis lisez le contenu sur la jauge intégrée au bouchon.

**Nota** : vérifiez régulièrement le niveau du réservoir en effectuant un appoint de liquide avant d'effectuer un trajet.

#### Gicleurs

Pour régler la hauteur des gicleurs de lave-vitres du pare-brise, adressez-vous à un Représentant de la marque.

## Filtres


Le remplacement des éléments filtrants (filtre à air, filtre habitacle, filtre à gazole...) est prévu dans les opérations d'entretien de votre véhicule.

**Périodicité de remplacement des éléments filtrants** : reportez-vous au document d'entretien de votre véhicule.



Avant toute intervention dans le compartiment moteur, coupez impérativement le contact (reportez-vous au paragraphe « démarrage, arrêt du moteur » en chapitre 2).



Lors des interventions à proximité du moteur, celui-ci peut être chaud. De plus le motoventilateur peut se mettre en route à tout instant. Le témoin  présent dans le compartiment moteur vous le rappelle.

**Risque de blessures.**

# PRESSIONS DE GONFLAGE DES PNEUMATIQUES (1/2)

40118

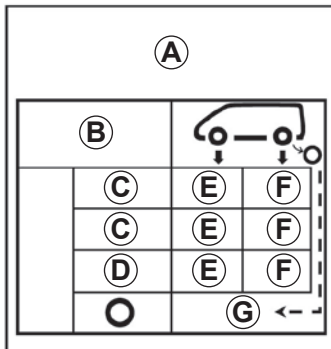


## Etiquette A

Pour la lire ouvrez la porte conducteur.

Les pressions de gonflage doivent être vérifiées sur pneumatiques froids.

Au cas où la vérification de la pression ne peut être effectuée sur les pneumatiques **froids**, il faut majorer les pressions indiquées de **0,2 à 0,3 bar** (ou **3 PSI**). **Il est impératif de ne jamais dégonfler un pneumatique chaud.**



**B** : dimension des pneumatiques équipant le véhicule.

**C** : vitesse de roulage prévue.

**D** : pression préconisée pour optimiser la consommation de carburant.


**Nota** : le confort de roulage peut s'en trouver altéré.

**E** : pression de gonflage des pneumatiques avant.

**F** : pression de gonflage des pneumatiques arrière.

**G** : pression de gonflage de la roue de secours.

## Véhicule équipé d'un système de surveillance de pression des pneumatiques

En cas de sous-gonflage (crevaison, sous-gonflage, ...) le voyant  s'allume au tableau de bord, reportez-vous au paragraphe « Système de surveillance de pression des pneumatiques » en chapitre 2.



**Véhicule utilisé à pleine charge (Masse Maxi Autorisée en Charge) et tractant une remorque**

La vitesse maximale doit être limitée à **100 km/h** et la pression des pneumatiques augmentée de **0,2 bar**.

Reportez-vous au paragraphe « Masses » en chapitre 6.

**Risque d'éclatement des pneumatiques.**

## PRESSIONS DE GONFLAGE DES PNEUMATIQUES (2/2)

**Sécurité pneumatique et monte de chaînes** : Reportez-vous au paragraphe « Pneumatiques » du chapitre 5 pour connaître les conditions d'entretien et, suivant les versions, les conditions de monte de chaînes du véhicule.



Pour votre sécurité et le respect de la législation en vigueur.

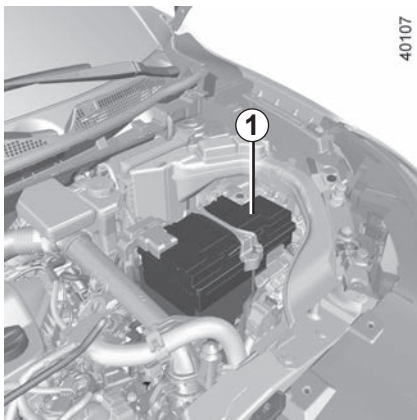
Lorsqu'il y a nécessité de les remplacer, il ne faut monter sur votre véhicule que des pneumatiques de même marque, dimension, type et structure sur un même essieu.

**Ils doivent : soit avoir une capacité de charge et une capacité de vitesse au moins égale aux pneumatiques d'origine, soit correspondre à ceux préconisés par un Représentant de la marque.**

Le non-respect de ces instructions peut mettre en cause votre sécurité et invalider la conformité de votre véhicule.

**Risque de perte de contrôle du véhicule.**

## BATTERIE (1/2)



La batterie **1** ne nécessite pas d'entretien. **Vous ne devez ni l'ouvrir, ni effectuer d'ajout de liquide.**



Manœuvrez la batterie avec précaution car elle contient de l'acide sulfurique qui ne doit pas entrer en contact avec les yeux ou la peau. Si un tel contact survient, rincez abondamment à l'eau. Si besoin, consultez un médecin.

Tenez toute flamme, tout point incandescent et toute étincelle éloignés des éléments de la batterie : risque d'explosion.

Suivant véhicule, un système vérifie en continu l'état de charge de la batterie. Si celle-ci diminue, le message « batterie faible démarrer moteur » s'affiche au tableau de bord. Dans ce cas, démarrez le moteur. Le message disparaît.


L'état de charge de votre batterie peut diminuer surtout si vous utilisez votre véhicule :

- sur de petits parcours ;
- en roulage urbain ;
- lorsque la température baisse ;
- après utilisation prolongée d'éléments consommateurs (radio...) moteur arrêté.



Avant toute intervention dans le compartiment moteur, coupez impérativement le contact (reportez-vous au paragraphe « Démarrage, arrêt du moteur » en chapitre 2).



Lors des interventions à proximité du moteur, celui-ci peut être chaud. De plus le motoventilateur peut se mettre en route à tout instant. Le témoin  présent dans le compartiment moteur vous le rappelle.

**Risque de blessures.**

## BATTERIE (2/2)



### Étiquette A

Respectez les indications portées sur la batterie :

- 2 flamme nue interdite et défense de fumer ;
- 3 protection obligatoire de la vue ;
- 4 tenir éloigné des enfants ;
- 5 matières explosives ;
- 6 se reporter à la notice ;
- 7 matières corrosives.

## Remplacement de la batterie



Afin de garantir votre sécurité et le bon fonctionnement des équipements électriques du véhicule (feux, essuie-vitre, assistance de freinage...), toutes interventions sur la batterie (démontage, débranchement.... ) doivent **impérativement** être effectuées par un professionnel spécialisé.

### Risque de brûlures par chocs électriques.

Respectez **impérativement** les périodicités de remplacement mentionnées dans le document d'entretien sans les dépasser.

La batterie étant spécifique, veillez à la faire remplacer par une batterie équivalente.

Faites appel à un Représentant de la marque.

# ENTRETIEN DE LA CARROSSERIE (1/3)

Un véhicule bien entretenu permet de le conserver plus longtemps. Il est donc conseillé d'entretenir l'extérieur du véhicule régulièrement.

Votre véhicule bénéficie des techniques anticorrosion performantes. Il n'en demeure pas moins soumis à l'action de différents paramètres.

## Agents atmosphériques corrosifs

- pollution atmosphérique (villes et zones industrielles) ;
- salinité de l'atmosphère (zones maritimes surtout par temps chaud) ;
- conditions climatiques saisonnières et hygrométriques (sel répandu sur la chaussée en hiver, eau de nettoyage des rues...).

## Incidents de circulation

### Actions abrasives

Poussière atmosphérique, sable, boue, gravillons projetés par d'autres véhicules...

Un minimum de précautions s'impose pour vous assurer contre ces risques.

## Ce qu'il faut faire

Lavez fréquemment votre véhicule, **moteur arrêté**, avec des shampooings sélectionnés par nos services (jamais de produits abrasifs). Rincez au préalable abondamment au jet :

- les retombées résineuses des arbres ou les pollutions industrielles ;
- la boue qui forme des amalgames humides dans les passages de roue et le dessous de caisse ;
- **la fiente d'oiseaux** qui produit une réaction chimique avec la peinture amenant à **une action décolorante rapide pouvant aller jusqu'au décollement de la peinture** ;  
Il est **impératif** de laver immédiatement le véhicule pour enlever ces taches, car il sera impossible de les faire disparaître par un lustrage ;
- le sel, surtout dans les passages de roues et le dessous de caisse, après roulage dans des régions où des fondants chimiques ont été répan- dus.

Retirez régulièrement les retombées végétales (résine, feuilles...) du véhicule.

Respectez les lois locales en ce qui concerne le lavage des véhicules (ex. : ne pas laver son véhicule sur la voie publique).

Respectez l'espacement des véhicules en cas de roulage sur route gravillonnée pour éviter de blesser votre peinture.

Effectuez ou faites effectuer rapidement les retouches en cas de blessure de la peinture pour éviter la propagation de la corrosion.

N'oubliez pas les visites périodiques, dans le cas où votre véhicule bénéficie d'une garantie anticorrosion. Reportez-vous au document d'entretien.

Au cas où il a été nécessaire de nettoyer des éléments mécaniques, charnières... Il est impératif de les protéger de nouveau par pulvérisation de produits homologués par nos Services Techniques.

Nous avons sélectionné des produits spéciaux pour l'entretien que vous trouverez dans les boutiques de la marque.

## ENTRETIEN DE LA CARROSSERIE (2/3)

### Ce qu'il ne faut pas faire

Laver le véhicule en plein soleil ou lorsqu'il gèle.

Gratter la boue ou des salissures sans les détremper.

Laisser s'accumuler les souillures extérieures.

Laisser la rouille se développer à partir de blessures accidentelles.

Enlever des taches avec des solvants, non sélectionnés par nos services, qui peuvent attaquer la peinture.

Rouler dans la neige et la boue sans laver le véhicule, particulièrement les passages de roues et le dessous de caisse.



Dégraissier ou nettoyer à l'aide d'appareils de nettoyage haute pression ou de pulvérisations de produits non homologués par nos Services Techniques :

- les éléments mécaniques (ex. : compartiment moteur) ;
- les roues (ex. : les éléments de freinage comme les étriers de frein) ;
- dessous de caisse ;
- pièces avec charnières (ex. : intérieur des portes) ;
- plastiques extérieurs peints (ex. : pare-chocs).

Cela pourrait provoquer des risques d'oxydation ou de mauvais fonctionnement.

## ENTRETIEN DE LA CARROSSERIE (3/3)

### Particularité véhicules avec peinture mate

Ce type de peinture requiert certaines précautions.

#### Ce qu'il faut faire

Lavez à l'eau abondamment, et à la main, le véhicule à l'aide d'un chiffon doux, d'une éponge douce...

#### Ce qu'il ne faut pas faire

Utiliser des produits à base de cire (lustrage).

Frotter de manière intensive.

Passer le véhicule sous un portique de lavage.

Coller des autocollants sur la peinture (risque de marquage).



Laver le véhicule avec un appareil de nettoyage haute pression.

### Passage sous un portique de lavage

Ramenez la manette des essuie-vitres en position Arrêt (reportez-vous au paragraphe « Essuie-vitre, lave-vitre avant » en chapitre 1). Vérifiez la fixation des équipements extérieurs, projecteurs additionnels, rétroviseurs et prenez soin de fixer avec un adhésif les balais d'essuie-vitres.

Déposez le fouet d'antenne radio si le véhicule en possède un.

Pensez à retirer l'adhésif et remettre l'antenne une fois le lavage terminé.

### Nettoyage des projecteurs, des capteurs, des caméras...

Utilisez un chiffon doux ou du coton. Si cela est insuffisant, imbiblez-le légèrement d'eau savonneuse puis rincez toujours avec un chiffon doux ou coton. Terminez en essuyant délicatement avec un chiffon sec doux.

**L'emploi de produits à base d'alcool ou d'ustensiles (ex : grattoir...) est à proscrire.**

## ENTRETIEN DES GARNITURES INTÉRIEURES (1/2)

Un véhicule bien entretenu permet de le conserver plus longtemps. Il est donc conseillé d'entretenir l'intérieur du véhicule régulièrement.

Une tâche doit toujours être traitée rapidement.

Quelle que soit la nature de la tâche, utilisez de l'**eau savonneuse** froide (éventuellement tiède) à **base de savon naturel**.

**L'emploi de détergents (liquide pour vaisselle, produit en poudre, produits à base d'alcool...) est à proscrire.**

Utilisez un chiffon doux.

Rincez et absorbez l'excédent.

### Ecran multimédia

L'entretien de l'écran dépend du type d'équipement multimédia. Pour plus d'informations, reportez-vous à la notice multimédia.

### Vitres d'instrumentation

(ex. : tableau de bord, montre, afficheur température extérieure...)

Utilisez un chiffon doux ou du coton.

Si cela est insuffisant, utilisez un chiffon doux (ou coton) légèrement imbibé d'eau savonneuse puis rincez avec un chiffon doux ou coton légèrement imbibé d'eau.

Terminez en essuyant **délicatement** avec un chiffon sec doux.

**L'emploi de produits à base d'alcool et/ou l'aspersion directe d'un liquide est à proscrire.**

### Ceintures de sécurité

Elles doivent être tenues propres.

Utilisez soit les produits sélectionnés par nos services techniques (Boutique de la marque) soit de l'eau tiède savonneuse avec une éponge et séchez avec un chiffon sec.

**L'emploi de détergents ou teintures est à proscrire.**

### Textiles (sièges, habillage de portes...)

Dépoussiérez **régulièrement** les textiles.

#### Tâche liquide

Utilisez l'eau savonneuse.

Absorbez ou tamponnez légèrement (ne jamais frotter) à l'aide du chiffon doux, rincez et absorbez l'excédent.

#### Tâche solide ou pâteuse

Retirez **immédiatement** et avec précaution l'excédent de matière solide ou pâteuse avec une spatule (en allant des bords vers le centre afin d'éviter d'étaler la tâche).

Nettoyez comme indiqué pour une tâche liquide.

#### Particularité des bonbons, chewing-gums

Posez un glaçon sur la tâche afin de la cristalliser puis procédez comme indiqué pour une tâche solide.

Pour tout conseil d'entretien intérieur et/ou de résultat non satisfaisant, consultez le Représentant de la marque.

## ENTRETIEN DES GARNITURES INTÉRIEURES (2/2)

### Démontage/remontage d'équipements amovibles montés d'origine dans le véhicule

Si vous devez retirer des équipements amovibles pour nettoyer l'habitacle (par exemple des surtapis), veuillez toujours à les réinstaller correctement et du bon côté (le surtapis conducteur doit être remonté coté conducteur...) et de les maintenir par les éléments livrés avec l'équipement (par exemple, le surtapis conducteur doit toujours être maintenu à l'aide d'éléments de fixation préinstallés).

Dans tous les cas, véhicule à l'arrêt, vérifiez que rien ne vient gêner la conduite (obstacle dans l'enfoncement des pédales, coincement du talon par le surtapis...).

### Ce qu'il ne faut pas faire

Positionner des objets au niveau des aérateurs tels que désodorisant, parfum...qui pourraient endommager l'habillage de la planche de bord.



Utiliser un appareil de nettoyage haute pression ou un pulvérisateur à l'intérieur de l'habitacle :

sans précaution, cela pourrait nuire, entre autres, au bon fonctionnement des composants électriques ou électroniques présents dans le véhicule.

# Chapitre 5 : Conseils pratiques

Crevaision, roue de secours. . . . .	5.2
Kit de gonflage des pneumatiques . . . . .	5.4
Outils . . . . .	5.8
Enjoliveur - roue . . . . .	5.9
Changement de roue. . . . .	5.10
Pneumatiques (sécurité pneumatiques, roues, utilisation hivernale) . . . . .	5.12
Projecteurs avant (remplacement des lampes). . . . .	5.15
Feux arrière et latéraux (remplacement des lampes) . . . . .	5.18
Éclaireurs intérieurs (remplacement des lampes). . . . .	5.20
Carte : pile . . . . .	5.22
Télécommande à radiofréquence : piles . . . . .	5.24
Fusibles . . . . .	5.26
Batterie . . . . .	5.29
Accessoires . . . . .	5.31
Essuie-vitres (remplacement des balais). . . . .	5.32
Remorquage . . . . .	5.34
Anomalies de fonctionnement. . . . .	5.36

# CREVAISON, ROUE DE SECOURS (1/2)

## En cas de crevaison

Suivant véhicule, vous disposez d'une roue de secours ou d'un kit de gonflage des pneumatiques (reportez-vous aux pages suivantes).

### Particularité

La fonction « système de surveillance de pression des pneumatiques » ne contrôle pas la roue de secours (la roue remplacée par la roue de secours disparaît de l'afficheur au tableau de bord).

Reportez-vous au paragraphe « Système de surveillance de pression des pneumatiques » en chapitre 2.

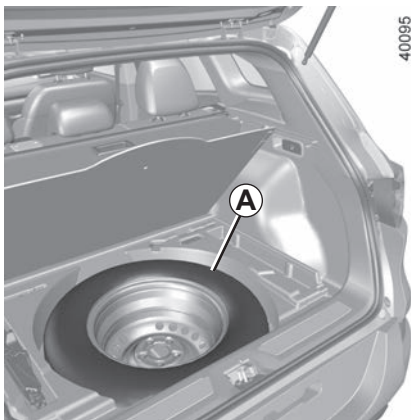


Si la roue de secours a été conservée pendant de nombreuses années, faites vérifier par votre garagiste qu'elle reste appropriée et peut être utilisée sans danger.

### **Véhicules équipés d'une roue de secours d'une taille inférieure aux quatre autres roues :**

- Ne montez jamais plus d'une roue de secours sur un même véhicule.
- La roue crevée étant plus large que la roue de secours, la hauteur de garde au sol du véhicule s'en trouve réduite.
- Remplacez au plus tôt la roue de secours par une roue de même dimension que celle d'origine.
- Durant l'utilisation, qui doit être temporaire, la vitesse de roulage ne doit pas dépasser la vitesse indiquée sur l'étiquette située sur la roue.
- Le montage de cette roue peut modifier le comportement habituel de votre véhicule. Évitez les accélérations ou décélérations brutales et réduisez votre vitesse en virage.
- Si vous devez utiliser des chaînes à neige, montez la roue de secours sur l'essieu arrière et vérifiez les pressions de gonflage.

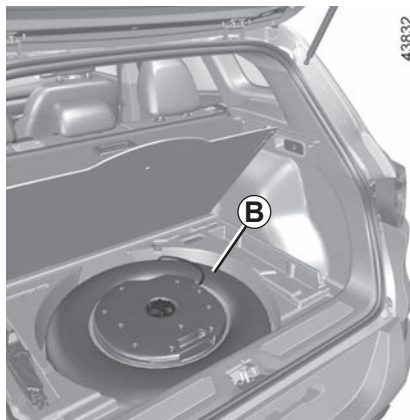
## CREVAISON, ROUE DE SECOURS (2/2)



### Roue de secours **A**

Pour y accéder :

- ouvrez le hayon ;
- suivant véhicule, soulevez le plancher mobile ;
- soulevez le tapis de coffre ;
- retirez le couvercle de la roue de secours ;
- dévissez la fixation centrale ;
- retirez la roue de secours **A**.

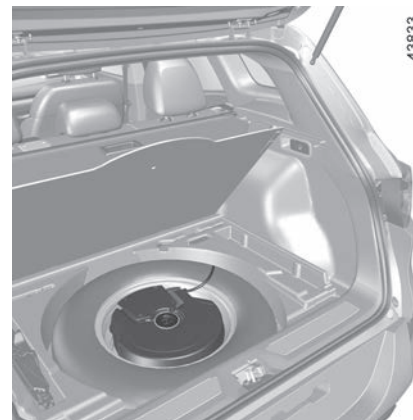


### Roue de secours **B**

#### Véhicule équipé d'un caisson de basse situé sous le tapis de coffre

Pour y accéder :

- ouvrez le hayon ;
- suivant véhicule, soulevez le plancher mobile ;
- soulevez le tapis de coffre ;
- retirez le couvercle de la roue de secours ;
- dévissez la fixation centrale ;
- retirez le caisson de basse et placez-le sur la droite du coffre ;
- retirez la roue de secours **B**.



**Nota :** rangez la roue crevée dans le sac de rangement fourni avec le bloc outils et placez-la dans le coffre.



En cas de stationnement sur le bas-côté de la chaussée, vous devez avertir les autres usagers de la route de la présence de votre véhicule au moyen d'un triangle de présignalisation ou autres dispositifs prescrits par la législation locale du pays où vous vous trouvez.

## KIT DE GONFLAGE DES PNEUMATIQUES (1/4)

32788



Le kit répare les pneumatiques endommagés sur la bande de roulement **A** par des objets de moins de 4 millimètres. Il ne répare pas tous les types de crevaisons comme les coupures de plus de 4 millimètres, les entailles sur le flanc **B** du pneumatique...

Assurez-vous aussi que votre jante est en bon état.

Ne retirez pas le corps étranger à l'origine de la crevaison si celui-ci est toujours dans le pneumatique.



N'utilisez pas le kit de gonflage si le pneu est abîmé à la suite d'un roulage avec un pneu crevé.

Contrôlez donc soigneusement les flancs des pneus avant toute intervention.

De même, rouler avec des pneumatiques dégonflés, voire même à plat (ou crevés) peut nuire à la sécurité et s'avérer être non réparable.

### **Cette réparation est temporaire.**

Un pneumatique ayant subi une crevaison doit toujours être examiné (et réparé si cela est possible) par un spécialiste dans les plus brefs délais.

Lors du remplacement d'un pneumatique réparé à l'aide de ce kit, vous devez en avvertir le spécialiste.

Lors du roulage, une vibration peut être ressentie du fait de la présence du produit dans le pneumatique.



Le kit est homologué uniquement pour gonfler les pneumatiques du véhicule équipé d'origine de ce kit.

En aucun cas, il ne doit servir à gonfler les pneumatiques d'un autre véhicule, ou tout autre objet gonflable (bouée, bateau...).

Évitez les projections sur la peau lors des manipulations de la bouteille de produit de réparation. Si toutefois des gouttelettes s'échappent, rincez abondamment.

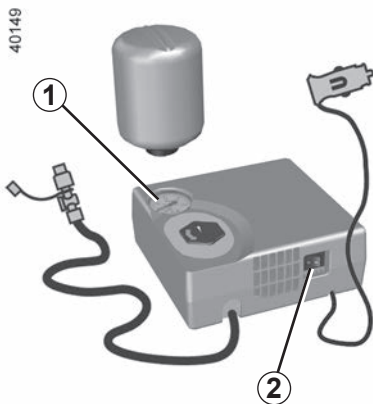
Ne laissez pas le kit de réparation à la portée des enfants.

Ne jetez pas la bouteille vide dans la nature. Remettez-la à votre Représentant de la marque ou à un organisme chargé de sa récupération.

La bouteille a une durée de vie limitée indiquée sur son étiquette. Vérifiez la date de péremption.

Rendez-vous chez un Représentant de la marque pour remplacer le tuyau de gonflage et la bouteille de produit de réparation.

## KIT DE GONFLAGE DES PNEUMATIQUES (2/4)



En cas de crevaison, utilisez le kit situé dans le coffre, sous le tapis de coffre.



En cas de stationnement sur le bas-côté de la chaussée, vous devez avertir les autres usagers de la route de la présence de votre véhicule au moyen d'un triangle de présignalisation ou autres dispositifs prescrits par la législation locale du pays où vous vous trouvez.

### Moteur tournant, frein de parking serré,

- Déconnectez tout accessoire précédemment branché sur les prises accessoires du véhicule ;
- **reportez-vous aux informations présentes sur le compresseur du kit de gonflage** situé dans le coffre du véhicule et suivez les instructions d'utilisation ;
- gonflez le pneumatique à la pression préconisée (reportez-vous au paragraphe « Pression de gonflage des pneumatiques ») ;
- après **10** minutes maximum, arrêtez le gonflage pour lire la pression (sur le manomètre **1**) ;

**Nota** : pendant que la bouteille se vide (environ 30 secondes), le manomètre **1** indique brièvement une pression jusqu'à **6** bars, puis la pression chute.

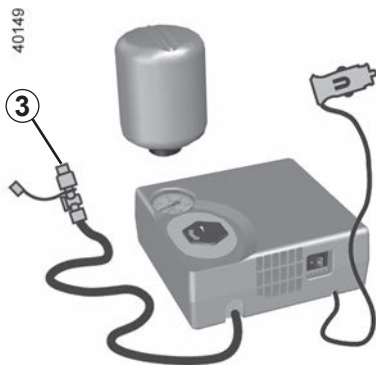
- Ajustez la pression : pour l'augmenter, continuez le gonflage avec le kit, pour la diminuer, appuyez sur le bouton **2**.

Si une pression minimum de 1,8 bar n'est pas atteinte après 10 minutes, la réparation n'est pas possible, ne prenez pas la route, faites appel à un Représentant de la marque.



Avant d'utiliser le kit, garez le véhicule de façon à être suffisamment éloigné de la zone de circulation, enclenchez le signal de détresse et serrez le frein à main, faites descendre tous les occupants du véhicule et tenez-les éloignés de la zone de circulation.

## KIT DE GONFLAGE DES PNEUMATIQUES (3/4)



Une fois le pneumatique correctement gonflé, déposez le kit : dévissez lentement l'embout de gonflage **3** de manière à éviter la projection de produit et stockez la bouteille dans un emballage plastique pour éviter l'écoulement du produit.

- Collez l'étiquette de préconisation de conduite sur un emplacement visible par le conducteur sur la planche de bord ;
- Rangez le kit ;
- À la fin de la première opération de gonflage, le pneu fuira toujours, il est impératif de réaliser un roulage pour colmater le trou ;

### Précaution d'utilisation du kit

Le kit ne doit pas fonctionner plus de 10 minutes consécutives. La bouteille devra être remplacée après la première utilisation même s'il reste du liquide dedans.

- Démarrez sans délai et roulez entre 20 et 60 km/h de manière à répartir le produit uniformément dans le pneumatique ; après avoir parcouru une distance de 3 kilomètres, arrêtez-vous pour contrôler la pression ;
- Si la pression est supérieure à 1,3 bar, mais inférieure à celle recommandée (reportez-vous à l'étiquette collée sur le chant de porte conducteur), réajustez-la. Sinon faites appel à un Représentant de la marque : le pneumatique ne peut pas être réparé.

## KIT DE GONFLAGE DES PNEUMATIQUES (4/4)



Aucun objet ne doit se trouver aux pieds du conducteur : en effet, en cas de freinage brusque, ces objets risquent de glisser sous le pédalier et d'empêcher son utilisation.



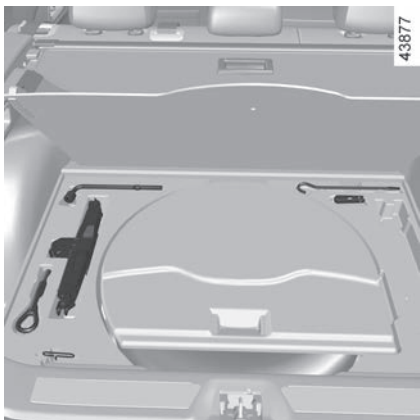
Attention, un bouchon de valve manquant ou mal vissé peut nuire à l'étanchéité des pneumatiques et provoquer des pertes de pression.

Ayez toujours des bouchons de valve identiques à ceux d'origine et entièrement vissés.

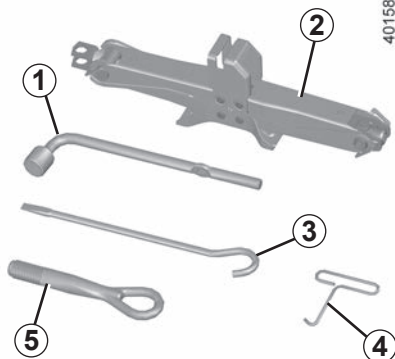


Après une réparation à l'aide du kit, il ne faut pas parcourir plus de 200 km. De plus, réduisez votre vitesse et, dans tous les cas, ne dépassez pas 80 km/h. L'étiquette que vous devrez coller sur un emplacement visible sur la planche de bord vous le rappelle. Suivant pays ou législation locale, un pneumatique réparé à l'aide du kit de gonflage des pneumatiques devra être remplacé.

# OUTILS



La présence des outils dépend du véhicule.  
Les outils sont situés dans le bac sous le tapis de coffre.  
Soulevez le couvercle puis retirez-les.



## Clé de roue 1

Elle permet de bloquer ou de débloquer les vis de roue et l'anneau de remorquage 5.

## Cric 2

Repliez-le correctement avant de le remettre dans son logement (veillez à bien repositionner la manivelle).

## Lever 3

Il permet de serrer ou desserrer l'anneau de remorquage 5.

## Clé d'enjoliveur 4

Elle permet de retirer les enjoliveurs de roue.

## Anneau de remorquage 5

Reportez-vous au paragraphe « Remorquage : dépannage » en chapitre 5.

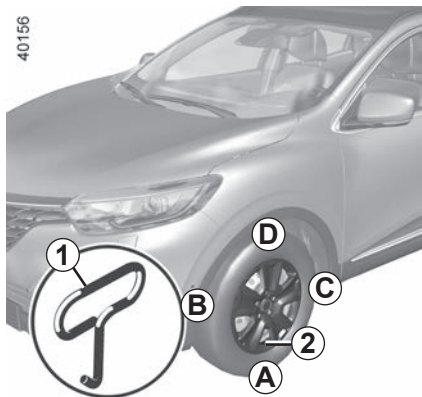


Ne laissez jamais les outils pêle-mêle dans le véhicule : risque de projections lors d'un freinage. Après utilisation, veillez à bien clipper les outils dans le bloc-outils puis positionnez-le correctement dans son logement : risque de blessures.

Lorsque des vis de roue sont livrées dans le bloc outils, utilisez-les impérativement et exclusivement pour la roue de secours : reportez-vous à l'étiquette située sur la roue de secours.

Le cric est destiné au changement de roue. En aucun cas, il ne doit être utilisé pour procéder à une réparation ou pour accéder au-dessous du véhicule.

## ENJOLIVEUR - ROUE



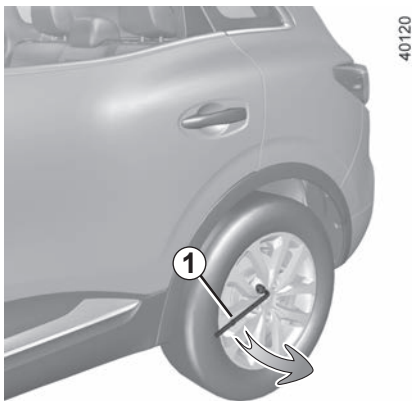
Déposez-le à l'aide de la clé d'enjoliveur **1** (située dans le bloc-outils) en engageant le crochet dans l'ouverture prévue à proximité de la valve **2**.

Pour le remettre, orientez-le par rapport à la valve **2**. Enfoncez les crochets de maintien en commençant par le côté valve **A** puis **B** et **C** et terminez par le côté opposé à la valve **D**.



Ne laissez jamais les outils pêle-mêle dans le véhicule : risque de projections lors d'un freinage. Après utilisation, veillez à bien replacer les outils dans leur support puis positionnez-le correctement dans son logement : risque de blessures.

## CHANGEMENT DE ROUE (1/2)

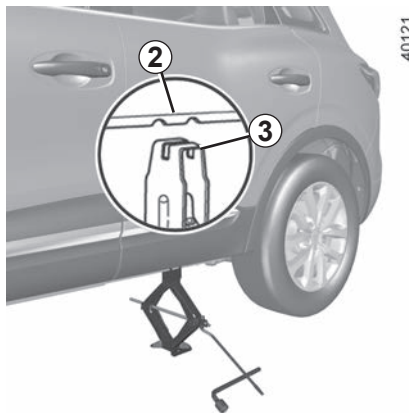


Enclenchez le signal de détresse.

Garez le véhicule à l'écart de la circulation sur un sol horizontal, non glissant et résistant.

Serrez le frein de parking et engagez une vitesse (première ou marche arrière ou en position **P** pour les boîtes de vitesses automatiques).

Faites descendre tous les occupants du véhicule et tenez-les éloignés de la zone de circulation.



### Véhicules équipés du cric et de la clé de roue

Si nécessaire, déposez l'enjoliveur.

Débloquez les vis de la roue à l'aide de la clé de roue **1**. Positionnez-la de façon à pouvoir appuyer dessus.

Commencez à visser le cric **3** à la main pour aligner sa tête entre les 2 encoches du support tôle **2** le plus proche de la roue concernée.

Continuez à visser pour poser la semelle correctement (elle doit être rentrée sous le véhicule et alignée verticalement avec la tête du cric).



En cas de stationnement sur le bas côté de la chaussée, vous devez avertir les autres usagers de la route de la présence de votre véhicule au moyen d'un triangle de présignalisation ou autres dispositifs prescrits par la législation locale du pays où vous vous trouvez.

## CHANGEMENT DE ROUE (2/2)

Donnez quelques tours pour décoller la roue du sol.

Démontez les vis et retirez la roue.

Mettez la roue de secours en place sur le moyeu central et tournez-la pour faire coïncider les trous de fixation de la roue et du moyeu.

Serrez les vis en vous assurant du bon placage de la roue sur son moyeu.

Descendez le cric.

Roue au sol, serrez les vis fortement, et faites contrôler le serrage et la pression de gonflage de la roue de secours le plus rapidement possible.



En cas de crevaison, remplacez la roue le plus rapidement possible.

Un pneumatique ayant subi une crevaison doit toujours être examiné (et réparé si cela est possible) par un spécialiste.



Ne laissez jamais les outils pêle-mêle dans le véhicule : risque de projections lors d'un freinage. Après utilisation, veillez à bien replacer les outils dans leur support puis positionnez-le correctement dans son logement : risque de blessures.

Lorsque des vis de roue sont livrées, utilisez ces vis exclusivement pour la roue de secours : reportez-vous à l'étiquette située sur la roue de secours.

Le cric est destiné au changement de roue. En aucun cas, il ne doit être utilisé pour procéder à une réparation ou pour accéder au-dessous du véhicule.

## PNEUMATIQUES (1/3)

Les pneumatiques constituent le seul contact entre le véhicule et la route, il est donc essentiel de les tenir en bon état.

Vous devez impérativement vous conformer aux règles locales prévues par le Code de la route.



### Entretien des pneumatiques

Les pneumatiques doivent être en bon état et leurs sculptures doivent présenter un relief suffisant ; les pneumatiques agréés par nos Services Techniques comportent des témoins d'usure **1** qui sont **constitués de bossages-témoins incorporés dans l'épaisseur de la bande de roulement**.

Lorsque le relief des sculptures a été érodé jusqu'au niveau des bossages-témoins, **ceux-ci deviennent visibles 2** : il est alors nécessaire de remplacer vos pneumatiques, car la profondeur des sculptures n'est, au plus, **que de 1,6 mm et ceci entraîne une mauvaise adhérence sur les routes mouillées**.

Un véhicule surchargé, de longs parcours sur autoroute plus particulièrement par fortes chaleurs, une conduite habituelle sur de mauvais chemins concourent à des détériorations plus rapides des pneumatiques et influent sur la sécurité.



Des incidents de conduite, tels que « coups de trottoir », risquent d'endommager les pneumatiques et les jantes, ainsi que d'entraîner des réglages du train avant ou arrière. Dans ce cas, faites vérifier leur état par un Représentant de la marque.

# PNEUMATIQUES (2/3)

## Pressions de gonflage

Respectez les pressions de gonflage (y compris la roue de secours), vérifiez-les au moins une fois par mois et avant chaque grand voyage (reportez-vous à l'étiquette collée sur le chant de porte conducteur).



**Des pressions insuffisantes** entraînent une usure prématurée et des échauffements anormaux des pneumatiques avec toutes les conséquences que cela comporte sur le plan de la sécurité :

- mauvaise tenue de route ;
- risque d'éclatement ou de perte de la bande de roulement.

La pression de gonflage dépend de la charge et de la vitesse d'utilisation. Ajustez les pressions en fonction des conditions d'utilisation (reportez-vous à l'étiquette collée sur le chant de porte conducteur).

Les pressions doivent être vérifiées à froid : ne tenez pas compte des pressions supérieures qui seraient atteintes par temps chaud ou après un parcours effectué à vive allure.

Au cas où la vérification de la pression ne peut être effectuée sur les pneumatiques **froids**, il faut majorer les pressions indiquées de **0,2 à 0,3 bar** (ou **3 PSI**).

**Il est impératif de ne jamais dégonfler un pneumatique chaud.**

### Particularité


Suivant véhicule, vous disposez d'un adaptateur à positionner sur la valve avant de faire l'appoint d'air.



Attention, un bouchon de valve manquant ou mal vissé peut nuire à l'étanchéité des pneumatiques et provoquer des pertes de pression.

Ayez toujours des bouchons de valve identiques à ceux d'origine et entièrement vissés.

## Véhicule équipé d'un système de surveillance de pression des pneumatiques

En cas de sous-gonflage (crevaison, sous-gonflage, ...) le voyant  s'allume au tableau de bord, reportez-vous au paragraphe « Système de surveillance de pression des pneumatiques » en chapitre 2.

## Roue de secours

Reportez-vous aux paragraphes « Crevaison » et « Changement de roue » en chapitre 5.



### Changement de roue

Le système de surveillance de la pression des pneumatiques pouvant prendre plusieurs minutes suivant le roulage, pour une bonne prise en compte des positions de roues et des pressions, vérifiez la pression des pneumatiques après toute intervention.

## PNEUMATIQUES (3/3)

### Remplacement des pneumatiques



Pour votre sécurité et le respect de la législation en vigueur.

Lorsqu'il y a nécessité de les remplacer, il ne faut monter sur votre véhicule que des pneumatiques de mêmes marque, dimension, type et structure sur un même essieu.

**Ils doivent : soit avoir une capacité de charge et une capacité de vitesse au moins égale aux pneumatiques d'origine, soit correspondre à ceux préconisés par un Représentant de la marque.**

Le non-respect de ces instructions peut mettre en cause votre sécurité et invalider la conformité de votre véhicule.

**Risque de perte de contrôle du véhicule.**

### Utilisation hivernale

#### Chaînes

**Pour des raisons de sécurité, il est formellement interdit de monter des chaînes sur l'essieu arrière.**

Toute monte de pneumatiques de taille supérieure à celle d'origine **peut rendre impossible le chaînage.**

#### Pneus « neiges » ou « thermo-gommes »

Nous vous conseillons d'équiper les **quatre roues** afin de préserver le plus possible les qualités d'adhérence de votre véhicule.

**Attention :** ces pneumatiques comportent parfois un sens de roulage et un indice de vitesse maxi qui peut être inférieur à la vitesse maxi de votre véhicule.



La monte de chaînes n'est possible qu'avec des pneumatiques de taille identique à ceux montés d'origine sur **votre véhicule.**

### Pneus cloutés

Ce type d'équipement n'est utilisable que durant une période limitée et déterminée par la législation locale. Il est nécessaire de respecter la vitesse imposée par la réglementation en vigueur.

Ces pneus doivent équiper les deux roues de l'essieu avant au minimum.

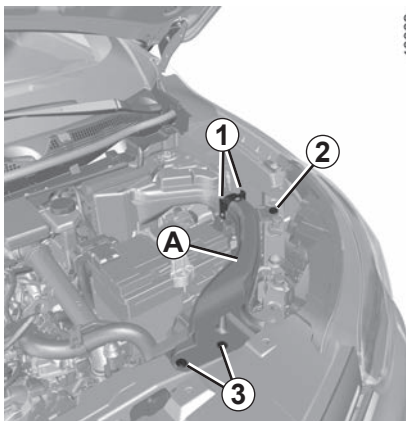
Dans tous les cas nous vous recommandons de consulter un Représentant de la marque qui saura vous conseiller sur le choix de l'équipement le mieux adapté à votre véhicule.



**Les roues 18'' et supérieures sont non chaînables.**

Si vous désirez utiliser **des équipements spécifiques**, consultez un Représentant de la marque.

## PROJECTEURS AVANT : remplacement des lampes (1/3)



### Accès aux lampes

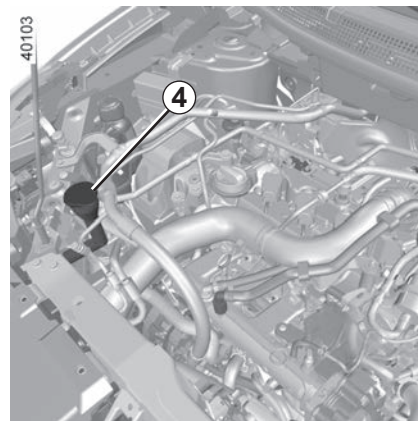
Côté gauche du véhicule, il est nécessaire de démonter le conduit d'air **A** pour accéder aux lampes. Pour cela :

- retirez les clips **3** ;
- dévissez le boulon **2** ;
- appuyez sur la partie supérieure des clips **1** de fixation afin de libérer le conduit d'air **A** ;
- faites glisser le conduit d'air **A** vers l'avant du véhicule pour le dégager.

Après le remplacement des lampes, remettez impérativement le conduit d'air **A**. Pour cela, procédez dans le sens inverse.




Avant toute intervention dans le compartiment moteur, coupez impérativement le contact (reportez-vous au paragraphe « Démarrage, arrêt du moteur » en chapitre 2).



Côté droit du véhicule, il est nécessaire de démonter la goulotte de remplissage **4** du réservoir de lave-vitres pour accéder aux lampes. Pour cela :

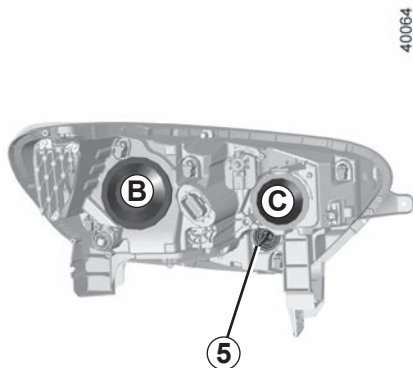
- dévissez la goulotte **4** ;
- tirez sur la goulotte **4**.



Lors des interventions à proximité du moteur, celui-ci peut être chaud. De plus le motoventilateur peut se mettre en route à tout instant. Le témoin  présent dans le compartiment moteur vous le rappelle.

**Risque de blessures.**

## PROJECTEURS AVANT : remplacement des lampes (2/3)



### Feu indicateur de direction

Tournez d'un quart de tour le porte-lampe **5** et sortez la lampe.

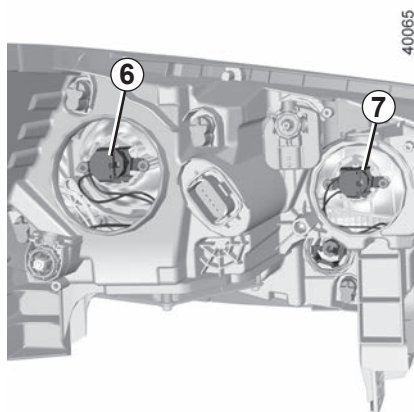
**Type de lampe : PY21W.**

Après la remise en place de la lampe, assurez-vous du bon verrouillage.



Les lampes sont sous pression et peuvent éclater lors du remplacement.

**Risque de blessures.**



### Feu de croisement à lampe halogène

Pour changer la lampe :

- déposez le cache **B** ;
- tournez d'un quart de tour le porte-lampe **6** ;
- sortez la lampe.

**Type de lampe : H7.**

### Feu de route à lampe halogène

Pour changer la lampe :

- déposez le cache **C** ;
- tournez d'un quart de tour le porte-lampe **7** ;
- sortez la lampe.

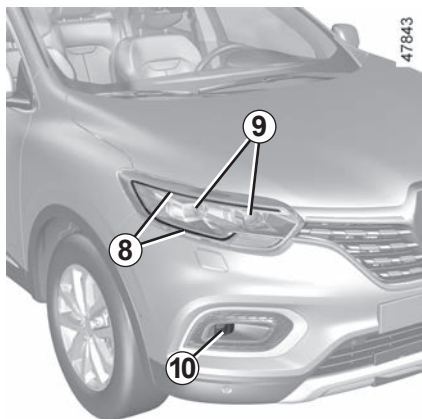
**Type de lampe : H7.**

Utilisez **impérativement** des lampes anti U.V. 55W pour ne pas dégrader la glace plastique des projecteurs.

**Ne touchez pas le verre de la lampe. Tenez-la par son culot.**

La lampe changée, veillez à bien repositionner le cache.

## PROJECTEURS AVANT : remplacement des lampes (3/3)



### Feux de croisement/de route à LED 9

Consultez un Représentant de la marque.

### Feux de jour/de position 8

Consultez un Représentant de la marque.

### Feux de brouillard avant à lampe halogène 10

Du fait de la nécessité de démonter le bouclier avant, consultez un Représentant de la marque.

Type de la lampe : H11.

### Feux de brouillard avant à LED 10

Consultez un Représentant de la marque.

Suivant la législation locale ou par précaution, procurez-vous chez un Représentant de la marque une boîte de secours comportant un jeu de lampes et un jeu de fusibles.



Les lampes sont sous pression et peuvent éclater lors du remplacement.

**Risque de blessures.**

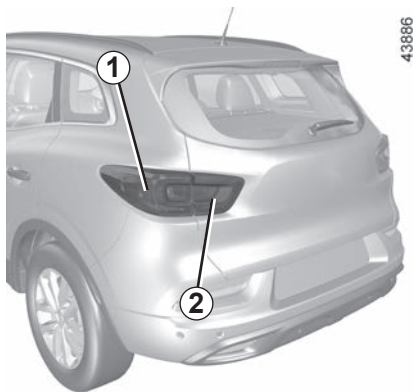
### Projecteurs additionnels

Si vous désirez équiper votre véhicule de projecteurs « antibrouillard », consultez un Représentant de la marque.



Toute intervention (ou modification) sur le circuit électrique doit être réalisée par un Représentant de la marque qui dispose des pièces nécessaires à l'adaptation, car un branchement incorrect pourrait entraîner la détérioration de l'installation électrique (câblage, organes, en particulier l'alternateur).

## FEUX ARRIÈRE ET LATÉRAUX : remplacement des lampes (1/2)

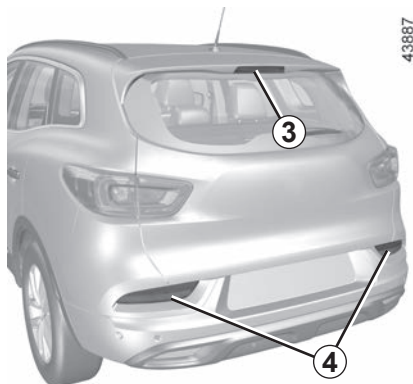


### Feux de position et de stop 1

Consultez un Représentant de la marque.

### Feux indicateurs de direction à LED 2

Consultez un Représentant de la marque



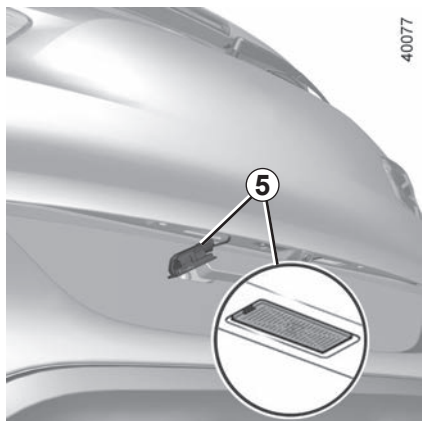
### Troisième feu stop 3

Consultez un Représentant de la marque.

### Feux de brouillard arrière et de recul 4

Consultez un Représentant de la marque

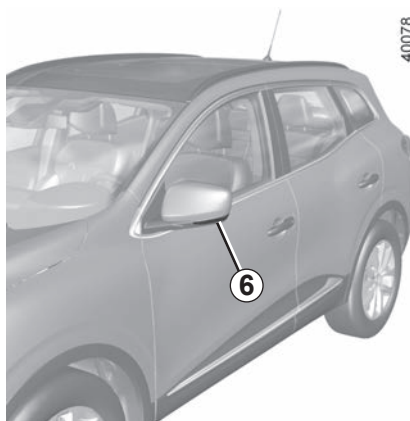
## FEUX ARRIÈRE ET LATÉRAUX : remplacement des lampes (2/2)



### Éclaireurs plaque d'immatriculation 5

- Déclipez l'éclaireur 5 à l'aide d'un outil type tournevis plat ;
- retirez le couvercle de l'éclaireur pour accéder à la lampe.

**Type de lampe : W5W.**



### Répétiteurs latéraux 6

Du fait de la nécessité de démonter le rétroviseur, consultez un Représentant de la marque.

**Type de lampe : W5W.**



Les lampes sont sous pression et peuvent éclater lors du remplacement.

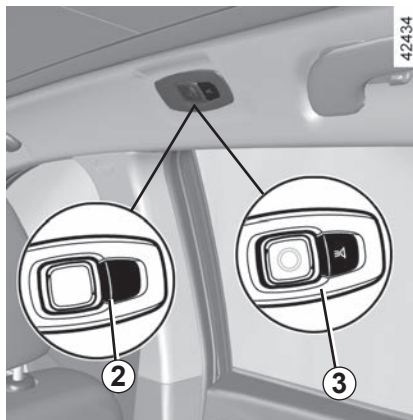
**Risque de blessures.**

## ÉCLAIRAGE INTÉRIEUR : remplacement des lampes (1/2)



### Spots de lecture 1

Consultez un Représentant de la marque.



### Éclaireurs 2

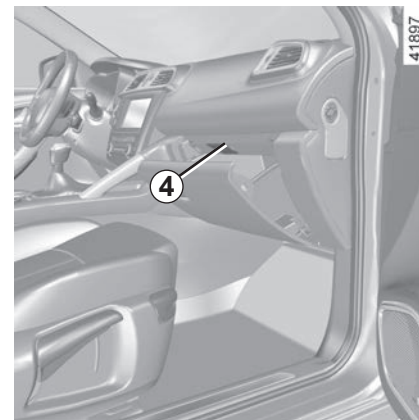
(suivant véhicule)

Consultez un Représentant de la marque.

### Éclaireurs 3

(suivant véhicule)

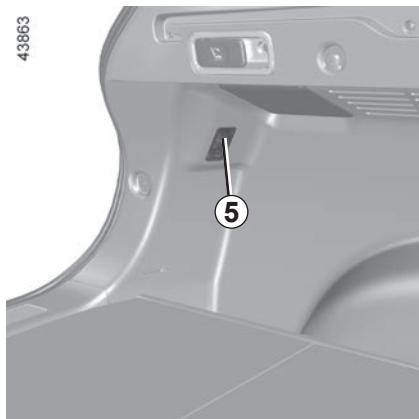
Consultez un Représentant de la marque.



### Éclaireur de boîte à gants 4

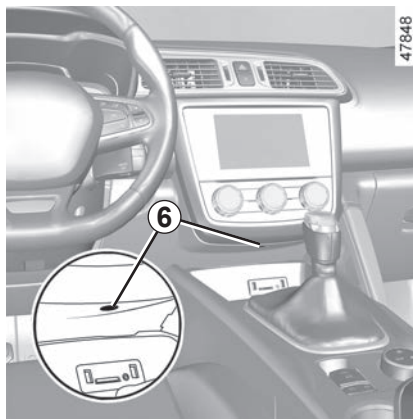
Consultez un Représentant de la marque.

## ÉCLAIRAGE INTÉRIEUR : remplacement des lampes (2/2)



### Éclaireurs de coffre 5

Consultez un Représentant de la marque.



### Éclaireurs de console centrale 6

(suivant véhicule)

Consultez un Représentant de la marque.

## CARTE : pile (1/2)

40303

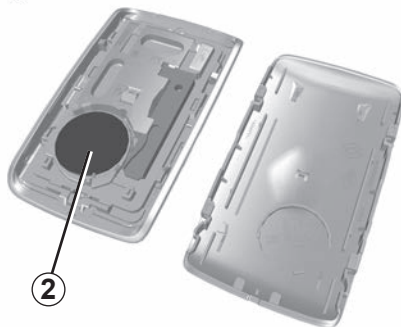


### Remplacement de la pile

Lorsque le message « Pile carte faible » apparaît au tableau de bord, remplacez la pile de la carte :

- faites coulisser la coque arrière **1** vers le bas en exerçant une pression sur la zone **A** ;
- retirez le cache **2** de la pile ;
- retirez la pile en appuyant d'un côté et en soulevant de l'autre ;

39103



- remplacez-la en respectant la polarité et le modèle inscrit dans le couvercle.

Au remontage, procédez en sens inverse, puis appuyez quatre fois, à proximité du véhicule, sur l'un des boutons de la carte : au démarrage suivant, le message disparaît.

Assurez-vous que le couvercle soit bien cliqué.

Les piles sont disponibles chez un Représentant de la marque, leur durée de vie est de deux ans environ. Veillez à l'absence de trace d'encre sur la pile : risque de mauvais contact électrique.



Lorsqu'il y a nécessité de les remplacer, veiller à prendre le même type de piles ou leur équivalent (consultez un Représentant de la marque).



Lors du remplacement :  
– veiller au bon positionnement des piles.  
**Risque d'explosion.**  
– si le couvercle ne ferme pas correctement, ne pas utiliser et tenir hors de portée des enfants.

## CARTE : pile (2/2)

### Anomalie de fonctionnement

Si la pile est trop faible pour assurer le fonctionnement, vous pouvez tout de même démarrer et verrouiller/déverrouiller le véhicule (reportez-vous au paragraphe « Verrouillage et déverrouillage des ouvrants » en chapitre 1).



#### Précautions d'usage liées aux piles :

- conserver les piles (neuves ou usagées) hors de portée des enfants ;
- ne pas ingérer les piles.

#### **Danger de brûlure chimique pouvant entraîner la mort.**

- en cas de doute d'ingestion ou d'introduction dans une partie quelconque du corps, consulter au plus tôt un médecin.

26613



Ne jetez pas vos piles usagées dans la nature, remettez-les à un organisme chargé de la collecte et du recyclage des piles.

# TÉLÉCOMMANDE À RADIOFRÉQUENCE : piles (1/2)

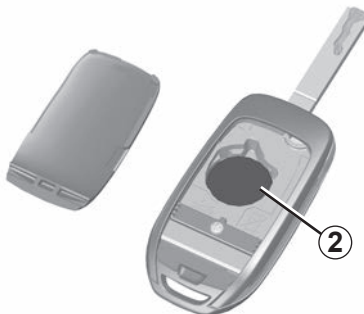
40080



## Remplacement de la pile

Ouvrez le boîtier, par la fente **1**, à l'aide d'un outil type tournevis plat, et remplacez la pile **2** en respectant le modèle et la polarité gravée sur le fond du couvercle.

40081



**Nota :** lors du remplacement de la pile, veillez à ne pas toucher au circuit électronique situé dans le couvercle de clé.

Assurez-vous que le couvercle soit bien clippé et que la vis soit correctement serrée.

Les piles sont disponibles chez un Représentant de la marque, leur durée de vie est de deux ans environ.

Veillez à l'absence de trace d'encre sur la pile : risque de mauvais contact électrique.



Lorsqu'il y a nécessité de les remplacer, veiller à prendre le même type de piles ou leur équivalent (consultez un Représentant de la marque).



Lors du remplacement :  
– veiller au bon positionnement des piles.

### **Risque d'explosion.**

– si le couvercle ne ferme pas correctement, ne pas utiliser et tenir hors de portée des enfants.

# TÉLÉCOMMANDE À RADIOFRÉQUENCE : piles (2/2)

## Anomalie de fonctionnement

Si la pile est trop faible pour assurer le fonctionnement, vous pouvez tout de même démarrer et verrouiller/déverrouiller le véhicule (reportez-vous au paragraphe « Verrouillage et déverrouillage des portes » en chapitre 1).



### Précautions d'usage liées aux piles :

- conserver les piles (neuves ou usagées) hors de portée des enfants ;
- ne pas ingérer les piles.

### **Danger de brûlure chimique pouvant entraîner la mort.**

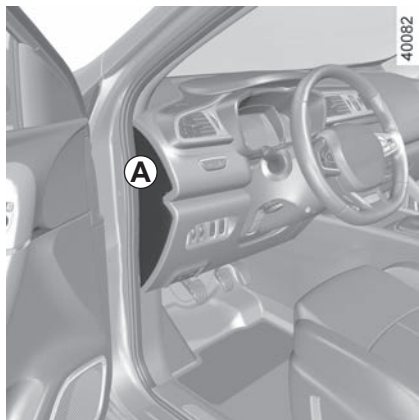
- en cas de doute d'ingestion ou d'introduction dans une partie quelconque du corps, consulter au plus tôt un médecin.

26613



Ne jetez pas vos piles usagées dans la nature, remettez-les à un organisme chargé de la collecte et du recyclage des piles.

## FUSIBLES (1/3)

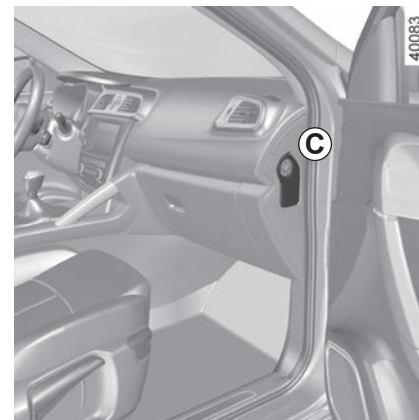
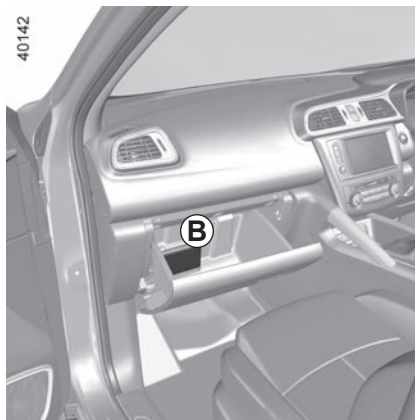


En cas de non-fonctionnement d'un appareil électrique, vérifiez l'état des fusibles.

### Fusibles dans l'habitacle A ou B côté gauche du véhicule

Déclipez la trappe **A** à l'aide d'un outil de type tournevis.

Ouvrez la boîte à gants et déclipez trappe **B**.



### Fusibles dans l'habitacle C côté droit du véhicule

Déclipez la trappe **C** à l'aide d'un outil de type tournevis.

Suivant la législation ou par précaution :

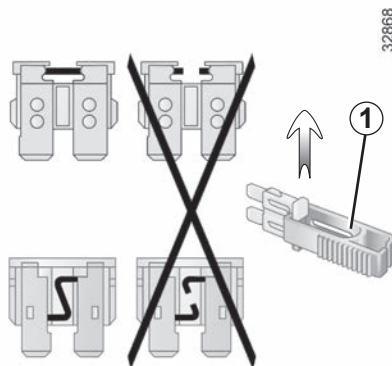
procurez-vous chez un Représentant de la marque une boîte de secours comportant un jeu de lampes et un jeu de fusibles de rechange.

## FUSIBLES (2/3)

Pour repérer les fusibles, aidez-vous de l'étiquette d'affectation des fusibles située dans le rangement **A**, **B** ou **C**.

Le remplacement de certains fusibles nécessite l'intervention d'un professionnel qualifié, ces fusibles ne figurent pas sur l'étiquette.

N'intervenez que sur les fusibles représentés sur l'étiquette.



### Pince 1

Débrochez le fusible à l'aide de la pince **1**, située sur la platine fusible. Pour le sortir de la pince, glissez-le latéralement.

Il est recommandé de ne pas utiliser les emplacements fusibles libres.



Vérifiez le fusible concerné et **remplacez-le**, si nécessaire, **par un fusible impérativement de même ampérage que celui d'origine.**













Un fusible d'ampérage trop fort peut créer un échauffement excessif du réseau électrique (risque d'incendie) en cas de consommation anormale d'un équipement.

Ne touchez pas aux faisceaux ni aux connecteurs.

## FUSIBLES (3/3)

### Affectation des fusibles

(la présence des fusibles dépend du niveau d'équipement du véhicule)

Symbole	Affectation	Symbole	Affectation
	Clignotants		Commandes sous volant
STOP	Feux Stop		Sièges chauffants
	Amplificateur audio		Lunette arrière dégivrante
	Verrouillage/déverrouillage des portes		Rétroviseur électrique
	Essuie-vitres		Prises accessoires
	Éclairage intérieur, Miroir de courtoisie, capteur de pluie et de lumière, rétroviseurs électriques, conditionnement d'air, mode ECO		Unité centrale habitacle, frein de parking, régulateur/limiteur de vitesse, prise diagnostique, lève-vitres électriques, transmission 4 roues motrices (4WD)
	Radio, écran multifonctions, prises multimédia		

## BATTERIE : dépannage (1/2)

### Pour éviter tout risque d'étincelle

- Assurez-vous que les « consommateurs d'énergie » (plafonniers...) soient coupés avant de débrancher ou de rebrancher une batterie ;
- lors de la charge, arrêtez le chargeur avant de connecter ou de déconnecter la batterie ;
- ne posez pas d'objet métallique sur la batterie pour ne pas créer de court-circuit entre les bornes ;
- attendez au moins une minute après une coupure moteur pour débrancher une batterie ;
- veillez à bien rebrancher les bornes d'une batterie après remontage.



Avant toute intervention dans le compartiment moteur, coupez impérativement le contact (reportez-vous au paragraphe « Démarrage, arrêt du moteur » en chapitre 2).

### Branchement d'un chargeur

**Le chargeur doit être compatible avec une batterie de tension nominale de 12 volts.**

Ne débranchez pas la batterie quand le moteur tourne. **Conformez-vous aux instructions d'utilisation données par le fournisseur du chargeur de batterie que vous employez.**



Certaines batteries peuvent présenter des spécificités en terme de recharge, prenez conseil auprès de votre Représentant de la marque.


Évitez tout risque d'étincelle qui pourrait entraîner immédiatement une explosion et procédez au chargement dans un local bien aéré.  
**Risque de blessures graves.**



Manœuvrez la batterie avec précaution car elle contient de l'acide sulfurique qui ne doit pas entrer en contact avec les yeux ou la peau. Si un tel contact survient, rincez abondamment à l'eau. Si besoin, consultez un médecin.

Tenez toute flamme, tout point incandescent et toute étincelle éloignés des éléments de la batterie : **risque d'explosion.**



Lors des interventions à proximité du moteur, celui-ci peut être chaud. De plus le motoventilateur peut se mettre en route à tout instant. Le témoin  présent dans le compartiment moteur vous le rappelle.

**Risque de blessures.**

## BATTERIE : dépannage (2/2)

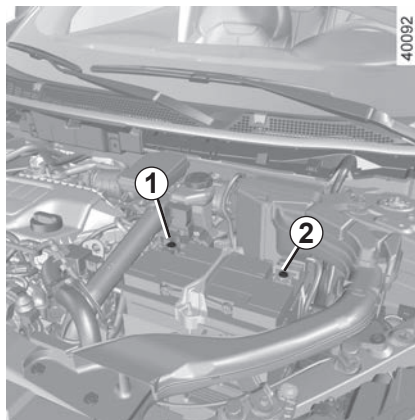
### Démarrage avec la batterie d'un autre véhicule

Pour démarrer, si vous devez utiliser la batterie d'un autre véhicule, procurez-vous des câbles électriques appropriés (section importante) chez un Représentant de la marque ou, si vous possédez déjà des câbles de démarrage, assurez-vous de leur bon état.

**Les deux batteries doivent avoir une tension nominale identique : 12 volts.** La batterie fournissant le courant doit avoir une capacité (ampère-heure, Ah) au moins égale à la batterie déchargée.

Assurez-vous qu'aucun contact n'existe entre les deux véhicules (risque de court-circuit lors de la liaison des pôles positifs) et que la batterie déchargée est bien branchée. Coupez le contact de votre véhicule.

Démarrez le moteur du véhicule fournissant le courant et adoptez un régime moyen.

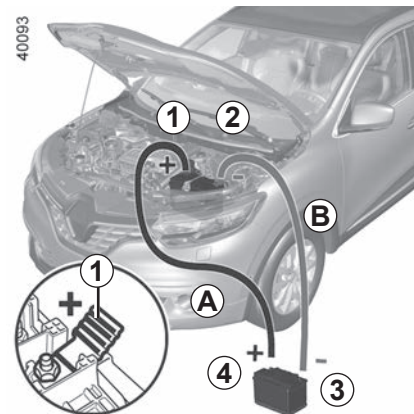


Soulevez la housse puis le cache rouge de la borne **1** (+).

Fixez le câble positif **A** sur la borne **1** (+) puis sur la **borne 4** (+) de la batterie fournissant le courant.

Fixez le câble négatif **B** sur la **borne 3** (-) de la batterie fournissant le courant puis sur la borne **2** (-).

Démarrez le moteur, dès qu'il tourne, débranchez les câbles **A** et **B** dans l'ordre inverse (**2 - 3 - 4 - 1**).



Vérifiez qu'il n'existe aucun contact entre les câbles **A** et **B**, et que le câble positif **A** n'est pas en contact avec un élément métallique du véhicule fournissant le courant.

**Risque de blessures et/ou d'endommagement du véhicule.**



## Accessoires électriques et électroniques

Avant d'installer ce type d'accessoire (en particulier pour les émetteurs/récepteurs : bande de fréquences, niveau de puissance, position de l'antenne...), assurez-vous que celui-ci est compatible avec votre véhicule. Prenez conseil auprès d'un Représentant de la marque.

Ne branchez que des accessoires d'une puissance maximale de 120 Watts. **Risque d'incendie.** Lorsque plusieurs prises accessoires sont utilisées en même temps, la puissance totale des accessoires branchés ne doit pas dépasser 180 Watts.

Toute intervention sur le circuit électrique du véhicule ne peut être réalisée que par un Représentant de la marque car un branchement incorrect pourrait entraîner la détérioration de l'installation électrique et/ou des organes qui y sont connectés.

En cas de montage ultérieur d'équipement électrique assurez-vous que l'installation est bien protégée par un fusible. Faites-vous préciser l'ampérage et la localisation de ce fusible.

### Utilisation de la prise diagnostic

L'usage d'accessoires électroniques sur la prise diagnostic peut engendrer de graves perturbations sur les systèmes électroniques du véhicule. Pour votre sécurité nous vous conseillons de n'utiliser que des accessoires électroniques agréés par le constructeur, consultez un Représentant de la marque. **Risque d'accidents graves.**

### Utilisation d'appareils émetteurs/récepteurs (téléphones, appareils CB).

Les téléphones et appareils CB équipés d'antenne intégrée peuvent créer des interférences avec les systèmes électroniques équipant le véhicule d'origine, il est recommandé de n'utiliser que des appareils avec antenne extérieure. **Par ailleurs, nous vous rappelons la nécessité de respecter la législation en vigueur concernant l'utilisation de ces appareils.**

### Montage ultérieur d'accessoires

Si vous souhaitez faire installer des accessoires sur le véhicule : consultez un Représentant de la marque. De plus, afin d'assurer le bon fonctionnement de votre véhicule et d'éviter tout risque de nature à porter atteinte à votre sécurité, nous vous conseillons d'utiliser des accessoires spécifiés, adaptés à votre véhicule et qui seuls sont garantis par le constructeur.

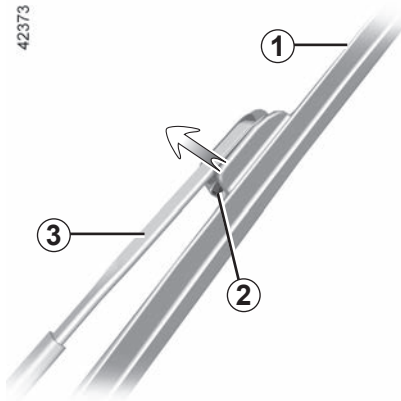
Si vous utilisez une canne antivol, fixez-la uniquement sur la pédale de frein.

### Gêne à la conduite

Côté conducteur, n'utilisez impérativement que des surtapis adaptés au véhicule, s'accrochant aux éléments préinstallés et vérifiez régulièrement leur fixation. Ne superposez pas plusieurs tapis. **Risque de coincement des pédales.**

## BALAIS D'ESSUIE-VITRES : remplacement (1/2)

42373



### Balais d'essuie-vitre avant 1

**Contact mis ou moteur démarré,** abaissez complètement la manette d'essuie-vitre : les balais s'arrêtent dans une position dégagée du capot.

Soulevez le bras d'essuie-vitre **3**, appuyez sur la languette **2** et poussez le balai pour le libérer.

### Remontage

Faites glisser le balai sur le bras jusqu'au clippage. Assurez-vous de son bon verrouillage. Abaissez le bras du balai d'essuie-vitre avec précaution.

Contact mis, ramenez la manette d'essuie-vitre en position arrêt.

**Nota :** Avant de redémarrer votre véhicule, rabattez les balais d'essuie-vitre sur le pare-brise, pour éviter tout risque d'endommagement du capot ou des essuie-vitres.

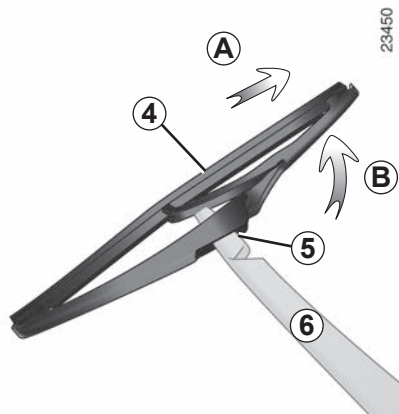
N'actionnez pas les essuie-vitres sur vitre sèche, cela entraîne l'usure ou la détérioration des balais.



- Par temps de gel, assurez-vous que les balais d'essuie-vitre ne sont pas immobilisés par le givre (risque d'échauffement du moteur ou d'endommagement des balais).
- Surveillez l'état des balais. Ils sont à changer dès que leur efficacité diminue : environ tous les ans.

Durant le changement du balai, lorsque celui-ci est retiré, veillez à ne pas laisser le bras retomber sur la vitre : risque de casser la vitre.

## BALAIS D'ESSUIE-VITRES : remplacement (2/2)



### Balai d'essuiе-vitre arrière 4

La manette en position arrêt (désactivée) :

- soulevez le bras d'essuiе-vitre 6 ;
- faites pivoter le balai 4 jusqu'à rencontrer une résistance (mouvement B) ;
- suivant véhicule, appuyez sur la languette 5, puis dégagez le balai en tirant sur celui-ci (mouvement A).

### Remontage

Pour remonter le balai d'essuiе-vitre, procédez dans le sens inverse. Assurez-vous du bon verrouillage du balai.

Surveillez l'état des balais d'essuiе-vitre. Leur durée de vie dépend de vous :

- nettoyez les balais, le pare-brise et la lunette arrière régulièrement avec de l'eau savonneuse ;
- ne les utilisez pas lorsque le pare-brise ou la lunette arrière sont secs ;
- décollez-les du pare-brise ou de la lunette arrière lorsqu'ils n'ont pas fonctionné depuis longtemps.



Avant de changer le balai d'essuiе-vitre arrière, assurez-vous que la manette est en position arrêt (désactivée).

**Risque de blessure.**

## REMORQUAGE : dépannage (1/2)

Avant tout remorquage, positionnez la boîte de vitesses en position neutre, déverrouillez la colonne de direction, puis desserrez le frein de parking. Pour les véhicules équipés d'une boîte de vitesses automatique, en cas d'impossibilité de passer le levier de vitesses en position **N**, faites appel à un représentant de la marque.

### Déverrouillage de la colonne de direction

Insérez la clé dans le contacteur de démarrage ou, suivant véhicule, carte dans l'habitacle, appuyez environ **deux secondes** sur le bouton de démarrage du moteur.

Repositionnez le levier au point mort (position **N** pour les véhicules équipés d'une boîte de vitesses automatique).

La colonne se déverrouille, les fonctions accessoires sont alimentées : vous pouvez utiliser l'éclairage du véhicule (feux de direction, de stop...). La nuit, le véhicule doit être éclairé.

Suivant véhicule, remorquage terminé, exercez deux impulsions sur le bouton de démarrage du moteur (risque de décharge de la batterie).

Il est impératif de respecter la réglementation en vigueur sur le remorquage. Si vous êtes le véhicule tractant, ne dépassez pas le poids remorquable de votre véhicule (reportez-vous au paragraphe « Masses » en chapitre 6).

### Remorquage d'un véhicule à boîte automatique

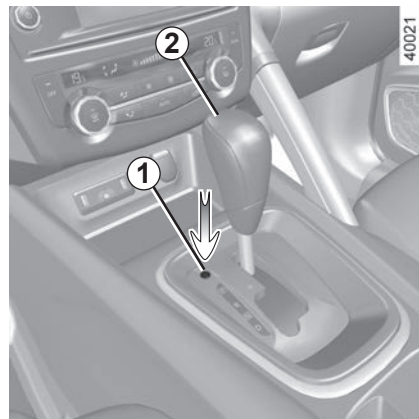
Transportez le véhicule posé sur un plateau ou remorquez-le roues avant soulevées.

**Exceptionnellement**, vous pouvez le remorquer les quatre roues au sol, en marche avant uniquement, avec le levier en position neutre **N** et sur un parcours maximum de 80 km et à une vitesse maxi de 25 km/h.



Ne retirez pas la clé du contacteur de démarrage, ou, suivant véhicule, laissez la carte dans le véhicule durant le remorquage.

**Risque de blocage de la colonne de direction.**



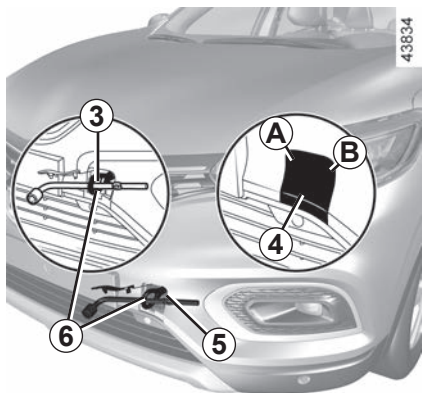
Dans le cas où le levier est bloqué sur **P** alors que vous appuyez sur la pédale de frein, il y a possibilité de libérer manuellement le levier. Pour cela, passez un outil (tige rigide) dans la fente **1** et appuyez simultanément le bouton **2** afin de déverrouiller le levier.

Consultez au plus tôt un Représentant de la marque.



Moteur arrêté, les assistances de direction et de freinage ne sont plus opérationnelles.

## REMORQUAGE : dépannage (2/2)



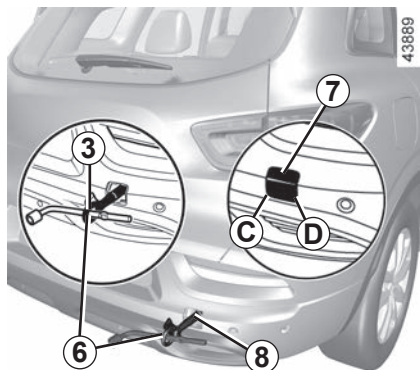
**Utilisez exclusivement les points de remorquage avant 5 et arrière 8** (jamais les tubes de transmission ou toute autre partie du véhicule).

Ces points de remorquage ne peuvent être utilisés qu'en traction, en aucun cas ils ne doivent servir pour soulever directement ou indirectement le véhicule.

### Accès aux points de remorquage

#### Point de remorquage avant

Appuyez sur la zone **A** et la zone **B** pour ouvrir la trappe **4**.



#### Point de remorquage arrière

Appuyez sur la zone **C** et la zone **D** pour ouvrir la trappe **7**.

**Vissez l'anneau de remorquage 6 au maximum** : dans un premier temps, à la main jusqu'en butée, puis terminez en bloquant à l'aide de la clé de roue ou, suivant véhicule, du levier.

Utilisez exclusivement l'anneau de remorquage **6** et la clé de roue **3** rangés avec les outils (reportez-vous au paragraphe « Outils » en chapitre 5).



Assurez-vous du bon vissage de l'anneau.

**Risque de perte de l'objet remorqué.**



– Utilisez une barre de remorquage rigide. En cas d'utilisation de corde ou de câble (lorsque la législation l'autorise), le véhicule tracté doit être apte au freinage.

- Il ne faut pas remorquer un véhicule dont l'aptitude au roulage est altérée.
- Évitez les à-coups à l'accélération et au freinage qui pourraient endommager le véhicule.
- Dans tous les cas, il est conseillé de ne pas dépasser **25 km/h**.
- Ne poussez pas le véhicule si la colonne de direction est verrouillée.



Ne laissez jamais les outils pêle-mêle dans le véhicule : risque de projections lors d'un freinage.

## ANOMALIES DE FONCTIONNEMENT (1/8)

Les conseils suivants vous permettent de vous dépanner rapidement et provisoirement ; par sécurité consultez dès que possible un Représentant de la marque.

Utilisation de la carte	CAUSES POSSIBLES	QUE FAIRE
La carte ne fonctionne pas pour déverrouiller ou verrouiller les portes.	Pile de la carte usée.	Remplacez la pile. Vous pouvez toujours verrouiller/déverrouiller et démarrer votre véhicule (reportez-vous aux paragraphes « Verrouillage, déverrouillage des ouvrants » en chapitre 1 et « Démarrage, arrêt du moteur » en chapitre 2).
	Utilisation d'appareils fonctionnant sur la même fréquence que la carte (téléphone portable...).	Arrêtez l'utilisation des appareils ou utilisez la clé intégrée (reportez-vous au paragraphe « Verrouillage, déverrouillage des ouvrants » en chapitre 1).
	Véhicule situé dans une zone à forts rayonnements électromagnétiques. Batterie du véhicule déchargée.	Utilisez la clé intégrée à la carte (reportez-vous au paragraphe « Verrouillage, déverrouillage des ouvrants » en chapitre 1).
	Le véhicule est démarré.	Moteur tournant, le verrouillage/déverrouillage de la carte est inhibé. Coupez le contact.

## ANOMALIES DE FONCTIONNEMENT (2/8)

Les conseils suivants vous permettent de vous dépanner rapidement et provisoirement ; par sécurité consultez dès que possible un Représentant de la marque.

Utilisation de la carte	CAUSES POSSIBLES	QUE FAIRE
	Désynchronisation de la carte.	Déverrouillez la porte conducteur à l'aide de la clé intégrée à la carte dans la serrure de la porte (reportez-vous aux paragraphes « Verrouillage, déverrouillage des ouvrants » en chapitre 1), puis placez la carte sur la zone de dépose (reportez-vous aux paragraphes « Démarrage, arrêt du moteur » en chapitre 2) et appuyez sur le bouton START pour synchroniser la carte.

## ANOMALIES DE FONCTIONNEMENT (3/8)

Les conseils suivants vous permettent de vous dépanner rapidement et provisoirement ; par sécurité consultez dès que possible un Représentant de la marque.

Utilisation de la télécommande	CAUSES POSSIBLES	QUE FAIRE
La télécommande ne fonctionne pas pour déverrouiller ou verrouiller les portes.	Pile de la télécommande usée.	Utilisez la clé.
	Utilisation d'appareils fonctionnant sur la même fréquence que la télécommande (téléphone portable...).	Arrêtez l'utilisation des appareils ou utilisez la clé.
	Véhicule situé dans une zone à forts rayonnements électromagnétiques. Batterie déchargée.	Remplacez la pile. Vous pouvez toujours verrouiller, déverrouiller et démarrer votre véhicule (reportez-vous aux paragraphes « Verrouillage, déverrouillage des portes » en chapitre 1 et « Démarrage, arrêt du moteur » en chapitre 2).
	Le véhicule est démarré.	Moteur tournant, le verrouillage/déverrouillage avec la clé est inhibé. Coupez le contact.
	Désynchronisation de la télécommande.	Déverrouillez la porte conducteur à l'aide de la clé dans la serrure de porte, puis démarrez le moteur pour synchroniser la télécommande.

## ANOMALIES DE FONCTIONNEMENT (4/8)

<b>Vous actionnez le démarreur</b>	<b>CAUSES POSSIBLES</b>	<b>QUE FAIRE</b>
Les témoins de tableau de bord faiblissent ou ne s'allument pas, le démarreur ne tourne pas.	Cosses de batterie mal serrées, débranchées ou oxydées.  Batterie déchargée ou hors d'usage.  Circuit défectueux.	Resserrez-les, rebranchez-les ou nettoyez-les si elles sont oxydées.  Branchez une autre batterie sur la batterie défaillante. Reportez-vous au paragraphe « Batterie : dépannage » en chapitre 5 ou remplacez la batterie si nécessaire. Ne poussez pas le véhicule si la colonne de direction est verrouillée.  Consultez un Représentant de la marque.
Le moteur ne veut pas démarrer.	Conditions de démarrage non remplies. La carte « mains libres » ne fonctionne pas.	Reportez-vous au paragraphe « Démarrage, arrêt du moteur » en chapitre 2. Placez la carte dans le logement prévu à cet effet en console centrale. Reportez-vous au paragraphe « Démarrage, arrêt du moteur » en chapitre 2.
Véhicule à l'arrêt, moteur froid, le ralenti moteur est élevé	Version essence, ceci n'est pas obligatoirement une anomalie. Cela peut provenir de la montée en température du moteur.	Le ralenti moteur doit diminuer au bout d'une minute environ. Si ce n'est pas le cas, cela peut provenir d'une autre cause. Faites appel à un Représentant de la marque.
Le moteur refuse de s'arrêter.	Carte non détectée.  Problème électronique.	Placez la carte dans le logement prévu à cet effet en console centrale. Faites un appui long sur le bouton de démarrage.  Appuyez 3 fois rapidement ou faites un appui long sur le bouton de démarrage.
La colonne de direction reste verrouillée.	Volant bloqué.  Circuit électrique défectueux.	Manœuvrez le volant tout en appuyant sur le bouton de démarrage du moteur ou, suivant véhicule, tout en manœuvrant la clé (reportez-vous au paragraphe « Démarrage, arrêt du moteur » en chapitre 2).  Consultez un Représentant de la marque.

## ANOMALIES DE FONCTIONNEMENT (5/8)

Sur route	CAUSES POSSIBLES	QUE FAIRE
Vibrations.	Pneumatiques mal gonflés ou mal équilibrés ou endommagés.	Vérifiez la pression des pneumatiques ; si ce n'est pas la cause, faites vérifier leur état par un Représentant de la marque.
Fumée blanche à l'échappement.	<p>Version Diesel, ceci n'est pas obligatoirement une anomalie, la fumée peut provenir de la régénération du filtre à particules.</p> <p>Version essence, ceci n'est pas obligatoirement une anomalie. Selon les conditions climatiques (froid, humidité...), la fumée peut se produire lors de fortes accélérations du véhicule.</p>	<p>Reportez-vous au paragraphe « Particularités des versions diesel » en chapitre 2.</p> <p>Réduisez le régime moteur et évitez les accélérations brutales pour faire disparaître progressivement la fumée. Si ce n'est pas le cas, cela peut provenir d'une autre cause. Consultez un Représentant de la marque.</p>
Fumée sous capot moteur.	Court-circuit ou fuite du circuit de refroidissement.	Arrêtez-vous, coupez le contact, éloignez-vous du véhicule et faites appel à un Représentant de la marque.
Le témoin de pression d'huile s'allume :		
en virage ou au freinage	Le niveau est trop bas.	Ajoutez de l'huile moteur (reportez-vous au paragraphe « Niveau huile moteur : appoint, remplissage » en chapitre 4).
tarde à s'éteindre ou reste allumé à l'accélération	Manque de pression d'huile.	Arrêtez-vous : faites appel à un Représentant de la marque.

## ANOMALIES DE FONCTIONNEMENT (6/8)

Sur route	CAUSES POSSIBLES	QUE FAIRE
La direction devient dure.	Surchauffe de l'assistance. Panne du moteur électrique d'assistance. Défaillance du système d'assistance.	Roulez prudemment à allure réduite, faites attention au niveau d'effort dans le volant nécessaire pour tourner les roues. Consultez un Représentant de la marque.
Le moteur chauffe. L'indicateur de température de liquide de refroidissement se situe dans la zone d'alerte et le témoin <b>STOP</b> s'allume.	Panne du motoventilateur.	Stoppez le véhicule, arrêtez le moteur et faites appel à un Représentant de la marque.
	Fuites de liquide de refroidissement.	Vérifiez le bocal de liquide de refroidissement : il doit contenir du liquide. S'il n'en contient pas, consultez un Représentant de la marque le plus tôt possible.
Bouillonnement dans le bocal de liquide de refroidissement.	Panne mécanique : joint de culasse détérioré.	Arrêtez le moteur. Faites appel à un Représentant de la marque.



**Radiateur** : Dans le cas d'un important manque de liquide de refroidissement n'oubliez pas qu'il ne faut jamais faire le plein avec du liquide de refroidissement froid lorsque le moteur est très chaud. Après toute intervention sur le véhicule ayant nécessité la vidange, même partielle, du circuit de refroidissement, ce dernier doit être rempli d'un mélange neuf convenablement dosé. Nous vous rappelons qu'il est impératif de n'utiliser qu'un produit sélectionné par nos services techniques.

## ANOMALIES DE FONCTIONNEMENT (7/8)

<b>Appareillage électrique</b>	<b>CAUSES POSSIBLES</b>	<b>QUE FAIRE</b>
L'essuie-vitre ne fonctionne pas.	Balais d'essuie-vitres collés.	Décolliez les balais avant d'utiliser l'essuie-vitre.
	Circuit électrique défectueux.	Consultez un Représentant de la marque.
	Fusible endommagé.	Remplacez ou faites remplacer le fusible, reportez-vous au paragraphe « Fusibles » en chapitre 5.
L'essuie-vitre ne s'arrête plus.	Commandes électriques défectueuses.	Consultez un Représentant de la marque.
Fréquence plus rapide des feux clignotants.	Ampoule grillée.	Reportez-vous aux paragraphes « Projecteurs avant : remplacement des lampes » ou « Feux arrière et latéraux : remplacement des lampes » en chapitre 5.
Les feux clignotants ne fonctionnent plus.	Circuit électrique ou commande défectueux.	Consultez un Représentant de la marque.
	Fusible endommagé.	Remplacez ou faites remplacer le fusible, reportez-vous au paragraphe « Fusibles » en chapitre 5.
Les projecteurs ne s'allument ou ne s'éteignent plus.	Circuit électrique ou commande défectueux.	Consultez un Représentant de la marque.
	Fusible endommagé.	Remplacez ou faites remplacer le fusible, reportez-vous au paragraphe « Fusibles » en chapitre 5.

## ANOMALIES DE FONCTIONNEMENT (8/8)

<b>Appareillage électrique</b>	<b>CAUSES POSSIBLES</b>	<b>QUE FAIRE</b>
<p>Traces de condensation dans les projecteurs avant ou feux arrière.</p>	<p>La présence de trace de condensation peut être un phénomène naturel lié aux variations de température et à l'hygrométrie.</p> <p>Dans ce cas, les traces disparaîtront progressivement lors de l'utilisation des feux.</p>	
<p>L'allumage du témoin de non-port des ceintures avant est incohérent avec l'état de bouclage des ceintures.</p>	<p>Un objet est intercalé entre le plancher et le siège et gêne le fonctionnement du capteur.</p>	<p>Retirez tout objet de sous les sièges avant.</p>



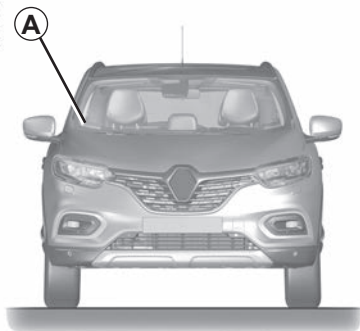
# Chapitre 6 : Caractéristiques techniques

Plaque d'identification véhicule . . . . .	6.2
Informations techniques pour les secours . . . . .	6.3
Identification moteur . . . . .	6.4
Dimensions . . . . .	6.6
Caractéristiques moteurs . . . . .	6.7
Charge remorquable . . . . .	6.10
Masses . . . . .	6.10
Pièces de rechange et réparations . . . . .	6.11
Justificatifs d'entretien . . . . .	6.12
Contrôle anticorrosion . . . . .	6.18



## INFORMATIONS TECHNIQUES POUR LES SECOURS

57279



57280



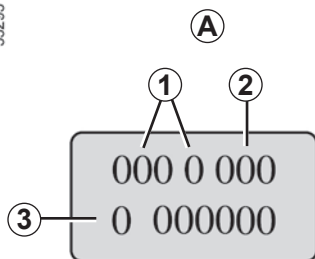
Le QR Code figurant sur l'étiquette **A** permet aux professionnels de secours au moyen d'une tablette ou d'un smartphone, d'accéder immédiatement aux informations techniques utiles pour une intervention sur le véhicule en cas d'accident.

Veillez à ce que l'étiquette **A** soit toujours visible et présente sur le pare-brise ainsi que sur la lunette arrière.

**Toute modification ou dégradation empêcherait l'accès aux informations.**

# IDENTIFICATION MOTEUR (1/2)

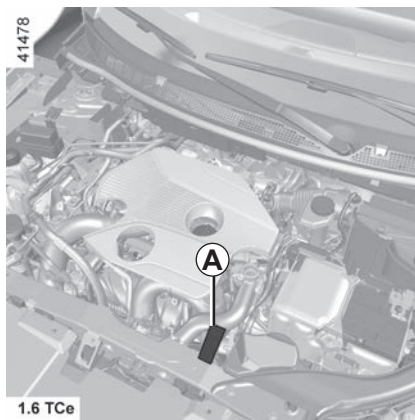
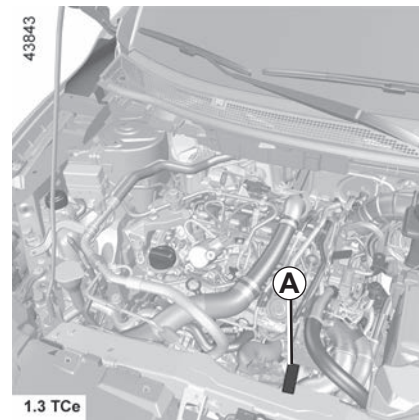
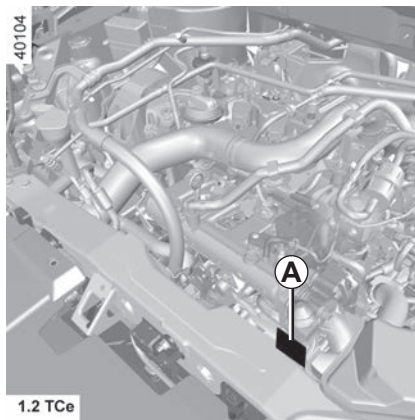
33293



**Les indications d'identification moteur figurant sur la zone A sont à rappeler dans toutes vos lettres ou commandes.**

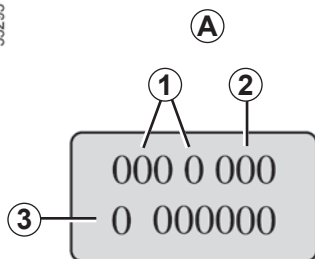
(emplacement différent suivant motorisation)

- 1 Type du moteur.
- 2 Indice du moteur.
- 3 Numéro de série du moteur.



## IDENTIFICATION MOTEUR (2/2)

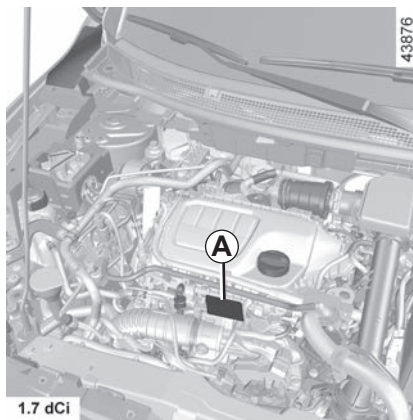
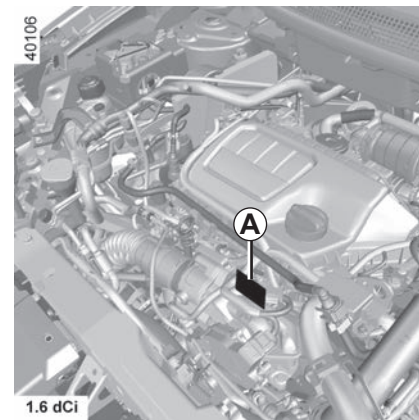
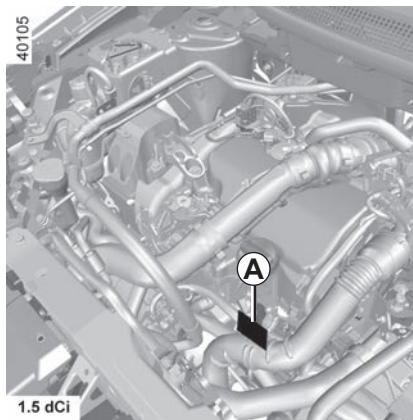
33293



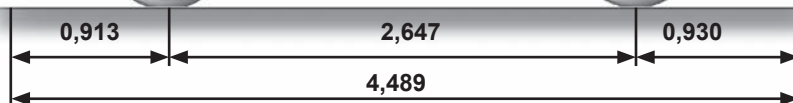
**Les indications d'identification moteur figurant sur la zone A sont à rappeler dans toutes vos lettres ou commandes.**

(emplacement différent suivant motorisation)

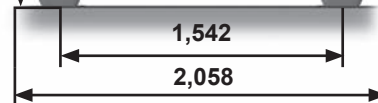
- 1 Type du moteur.
- 2 Indice du moteur.
- 3 Numéro de série du moteur.



## DIMENSIONS (en mètres)



1,611-1,623\*








43888

\* À vide, avec ou sans barre de toit longitudinale

## CARACTÉRISTIQUES MOTEURS (1/3)

Versions	1.2 Tce	1.3 Tce	1.6 Tce	1.5 dCi	1.6 dCi	1.7 dCi
<b>Type moteur</b> (voir plaque moteur)	H5F Turbo	H5H Turbo	M5M Turbo	K9K	R9M	R9N
<b>Cylindrée (cm<sup>3</sup>)</b>	1 197	1 333	1 618	1 461	1 598	1 749
<b>Type de carburant</b> <b>Indice d'octane</b>	Essence Carburant sans plomb <b>impérativement</b> , d'indice d'octane tel que précisé sur l'étiquette située dans la trappe à carburant.  Reportez-vous au paragraphe « Réservoir carburant » en chapitre 1.			Gazole L'étiquette située dans la trappe à carburant vous indique les carburants autorisés.		

## CARACTÉRISTIQUES MOTEURS (2/3)

Versions	1.2 Tce	1.3 Tce	1.6 Tce	1.5 dCi	1.6 dCi	1.7 dCi
<b>Type moteur</b> (voir plaque moteur)	H5F Turbo	H5H Turbo	M5M Turbo	K9K	R9M	R9N
<b>Cylindrée (cm<sup>3</sup>)</b>	1 197	1 333	1 618	1 461	1 598	1 749
<b>Carburants conformes aux normes européennes avec lesquels les moteurs des véhicules commercialisés en Europe sont compatibles</b> (pour tous les autres cas, consultez un Représentant de la marque).	<p> Essence sans plomb conforme à la norme <b>EN 228</b> contenant jusqu'à 5 % d'éthanol en volume.</p> <p> Essence sans plomb conforme à la norme <b>EN 228</b> contenant jusqu'à 10 % d'éthanol en volume.</p>			<p> Carburant Diesel conforme à la norme <b>EN 590</b> contenant jusqu'à 7 % d'esters méthyliques d'acides gras en volume.</p> <p> Carburant Diesel conforme à la norme <b>EN 16734</b> contenant jusqu'à 10 % d'esters méthyliques d'acides gras en volume.</p> <p> Carburant diesel paraffinique conforme à la norme <b>EN 15940</b> contenant jusqu'à 7% d'esters méthyliques d'acides gras en volume.</p>		

## CARACTÉRISTIQUES MOTEURS (3/3)

Versions	1.2 Tce	1.3 Tce	1.6 Tce	1.5 dCi	1.6 dCi	1.7 dCi
<b>Type moteur</b> (voir plaque moteur)	H5F Turbo	H5H Turbo	M5M Turbo	K9K	R9M	R9N
<b>Cylindrée (cm<sup>3</sup>)</b>	1 197	1 333	1 618	1 461	1 598	1 749
<b>Bougies</b>	N'utilisez que les bougies spécifiées pour le moteur de votre véhicule. Leur type doit être indiqué sur une étiquette collée dans le compartiment moteur, sinon consultez un Représentant de la marque. Le montage de bougies non spécifiées peut entraîner la détérioration de votre moteur.			-		

## MASSES (en kg)

Les masses indiquées sont celles d'un véhicule de base et sans options : elles varient en fonction de l'équipement de votre véhicule. Consultez le Représentant de la marque.

<b>Masse Maximum Autorisée en Charge (MMAC) Masse Maximum Totale Autorisée (MMTA) Masse Totale Roulante (MTR)</b>	Masses indiquées sur la plaque constructeur (reportez-vous au paragraphe « Plaques d'identification » en chapitre 6)
<b>Masse Remorque Freinée*</b>	s'obtient par calcul : <b>MTR - MMAC</b>
<b>Masse Remorque non Freinée*</b>	695
<b>Charge admise sur le point d'attelage*</b>	75
<b>Charge admise sur le toit</b>	75 kg (y compris dispositif de portage)

### \* Charge remorquable (Remorquage de caravane, bateau, ...)

Le remorquage est interdit lorsque le calcul  $MTR - MMAC$  est égal à zéro ou lorsque la MTR est égale à zéro (ou n'est pas renseignée) sur la plaque constructeur.

- Il est important de respecter les conditions de remorquage admises par la législation locale et, notamment, celles définies par le code de la route. Pour toute adaptation d'attelage adressez-vous à votre Représentant de la marque.
- Dans le cas d'un véhicule attelé, **la masse totale roulante (véhicule + remorque) ne doit jamais être dépassée**. Cependant est toléré :
  - un dépassement de la MMTA arrière dans la limite de 15 %,
  - un dépassement de la MMAC dans la limite de 10 % ou 100 kg (à la première de ces deux limites atteinte).Dans les deux cas, la vitesse maximum de l'ensemble roulant ne doit pas dépasser 100 km/h et la pression des pneumatiques doit être augmentée de 0,2 bar (3 PSI).
- Le rendement moteur et l'aptitude en côte diminuant avec l'altitude, nous préconisons de réduire la charge maximum de 10 % à 1000 mètres, puis 10 % supplémentaires à chaque palier de 1000 mètres.

## PIÈCES DE RECHANGE ET RÉPARATIONS

Les pièces de rechange d'origine sont conçues sur la base d'un cahier des charges très strict et font l'objet de tests spécifiques. De ce fait, elles ont un niveau de qualité au moins équivalent à celles qui sont montées sur les véhicules neufs.

En utilisant systématiquement les pièces de rechange d'origine, vous avez l'assurance de préserver les performances de votre véhicule. En outre, les réparations effectuées dans le Réseau de la marque avec des pièces de rechange d'origine sont garanties selon les conditions données au dos de l'ordre de réparation.

# JUSTIFICATIFS D'ENTRETIEN (1/6)

VIN : .....

Date :                      Km :                      N° de facture :		Commentaires/divers
<b>Type d'intervention :</b> Révision <input type="checkbox"/> ..... <input type="checkbox"/>	<b>Tampon</b>	
<b>Contrôle anticorrosion :</b> OK <input type="checkbox"/> Non OK* <input type="checkbox"/> *Voir page spécifique		
Date :                      Km :                      N° de facture :		Commentaires/divers
<b>Type d'intervention :</b> Révision <input type="checkbox"/> ..... <input type="checkbox"/>	<b>Tampon</b>	
<b>Contrôle anticorrosion :</b> OK <input type="checkbox"/> Non OK* <input type="checkbox"/> *Voir page spécifique		
Date :                      Km :                      N° de facture :		Commentaires/divers
<b>Type d'intervention :</b> Révision <input type="checkbox"/> ..... <input type="checkbox"/>	<b>Tampon</b>	
<b>Contrôle anticorrosion :</b> OK <input type="checkbox"/> Non OK* <input type="checkbox"/> *Voir page spécifique		

# JUSTIFICATIFS D'ENTRETIEN (2/6)

VIN : .....

Date :                      Km :                      N° de facture :		Commentaires/divers
<b>Type d'intervention :</b> Révision <input type="checkbox"/> ..... <input type="checkbox"/>	<b>Tampon</b>	
<b>Contrôle anticorrosion :</b> OK <input type="checkbox"/> Non OK* <input type="checkbox"/> *Voir page spécifique		
Date :                      Km :                      N° de facture :		Commentaires/divers
<b>Type d'intervention :</b> Révision <input type="checkbox"/> ..... <input type="checkbox"/>	<b>Tampon</b>	
<b>Contrôle anticorrosion :</b> OK <input type="checkbox"/> Non OK* <input type="checkbox"/> *Voir page spécifique		
Date :                      Km :                      N° de facture :		Commentaires/divers
<b>Type d'intervention :</b> Révision <input type="checkbox"/> ..... <input type="checkbox"/>	<b>Tampon</b>	
<b>Contrôle anticorrosion :</b> OK <input type="checkbox"/> Non OK* <input type="checkbox"/> *Voir page spécifique		

# JUSTIFICATIFS D'ENTRETIEN (3/6)

VIN : .....

Date :                      Km :                      N° de facture :		Commentaires/divers
<b>Type d'intervention :</b> Révision <input type="checkbox"/> ..... <input type="checkbox"/> <hr/> <b>Contrôle anticorrosion :</b> OK <input type="checkbox"/> Non OK* <input type="checkbox"/> *Voir page spécifique	<b>Tampon</b>	
<b>Type d'intervention :</b> Révision <input type="checkbox"/> ..... <input type="checkbox"/> <hr/> <b>Contrôle anticorrosion :</b> OK <input type="checkbox"/> Non OK* <input type="checkbox"/> *Voir page spécifique		
<b>Type d'intervention :</b> Révision <input type="checkbox"/> ..... <input type="checkbox"/> <hr/> <b>Contrôle anticorrosion :</b> OK <input type="checkbox"/> Non OK* <input type="checkbox"/> *Voir page spécifique	<b>Tampon</b>	
<b>Type d'intervention :</b> Révision <input type="checkbox"/> ..... <input type="checkbox"/> <hr/> <b>Contrôle anticorrosion :</b> OK <input type="checkbox"/> Non OK* <input type="checkbox"/> *Voir page spécifique		
<b>Type d'intervention :</b> Révision <input type="checkbox"/> ..... <input type="checkbox"/> <hr/> <b>Contrôle anticorrosion :</b> OK <input type="checkbox"/> Non OK* <input type="checkbox"/> *Voir page spécifique	<b>Tampon</b>	
<b>Type d'intervention :</b> Révision <input type="checkbox"/> ..... <input type="checkbox"/> <hr/> <b>Contrôle anticorrosion :</b> OK <input type="checkbox"/> Non OK* <input type="checkbox"/> *Voir page spécifique		

# JUSTIFICATIFS D'ENTRETIEN (4/6)

VIN : .....

Date :                      Km :                      N° de facture :		Commentaires/divers
<b>Type d'intervention :</b> Révision <input type="checkbox"/> ..... <input type="checkbox"/>	<b>Tampon</b>	
<b>Contrôle anticorrosion :</b> OK <input type="checkbox"/> Non OK* <input type="checkbox"/> *Voir page spécifique		
Date :                      Km :                      N° de facture :		Commentaires/divers
<b>Type d'intervention :</b> Révision <input type="checkbox"/> ..... <input type="checkbox"/>	<b>Tampon</b>	
<b>Contrôle anticorrosion :</b> OK <input type="checkbox"/> Non OK* <input type="checkbox"/> *Voir page spécifique		
Date :                      Km :                      N° de facture :		Commentaires/divers
<b>Type d'intervention :</b> Révision <input type="checkbox"/> ..... <input type="checkbox"/>	<b>Tampon</b>	
<b>Contrôle anticorrosion :</b> OK <input type="checkbox"/> Non OK* <input type="checkbox"/> *Voir page spécifique		

# JUSTIFICATIFS D'ENTRETIEN (5/6)

VIN : .....

Date :                      Km :                      N° de facture :		Commentaires/divers
<b>Type d'intervention :</b> Révision <input type="checkbox"/> ..... <input type="checkbox"/> <hr/> <b>Contrôle anticorrosion :</b> OK <input type="checkbox"/> Non OK* <input type="checkbox"/> *Voir page spécifique	<b>Tampon</b>	
<b>Type d'intervention :</b> Révision <input type="checkbox"/> ..... <input type="checkbox"/> <hr/> <b>Contrôle anticorrosion :</b> OK <input type="checkbox"/> Non OK* <input type="checkbox"/> *Voir page spécifique	<b>Tampon</b>	
<b>Type d'intervention :</b> Révision <input type="checkbox"/> ..... <input type="checkbox"/> <hr/> <b>Contrôle anticorrosion :</b> OK <input type="checkbox"/> Non OK* <input type="checkbox"/> *Voir page spécifique	<b>Tampon</b>	

# JUSTIFICATIFS D'ENTRETIEN (6/6)

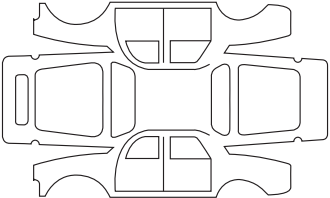
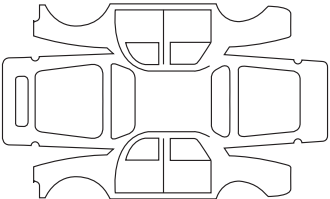
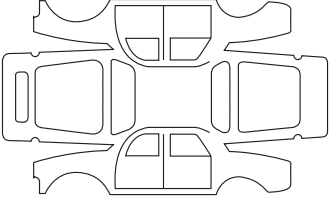
VIN : .....

Date :                      Km :                      N° de facture :		Commentaires/divers
<b>Type d'intervention :</b> Révision <input type="checkbox"/> ..... <input type="checkbox"/>	<b>Tampon</b>	
<b>Contrôle anticorrosion :</b> OK <input type="checkbox"/> Non OK* <input type="checkbox"/> *Voir page spécifique		
Date :                      Km :                      N° de facture :		Commentaires/divers
<b>Type d'intervention :</b> Révision <input type="checkbox"/> ..... <input type="checkbox"/>	<b>Tampon</b>	
<b>Contrôle anticorrosion :</b> OK <input type="checkbox"/> Non OK* <input type="checkbox"/> *Voir page spécifique		
Date :                      Km :                      N° de facture :		Commentaires/divers
<b>Type d'intervention :</b> Révision <input type="checkbox"/> ..... <input type="checkbox"/>	<b>Tampon</b>	
<b>Contrôle anticorrosion :</b> OK <input type="checkbox"/> Non OK* <input type="checkbox"/> *Voir page spécifique		

# CONTRÔLE ANTICORROSION (1/6)

Dans le cas où la poursuite de la garantie est conditionnée par une réparation, celle-ci est indiquée ci-dessous.

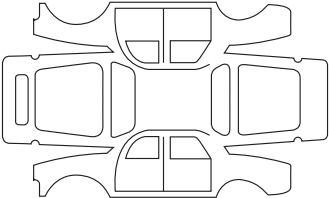
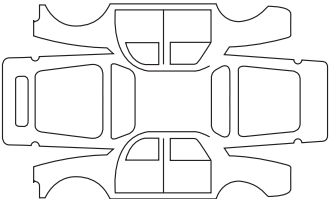
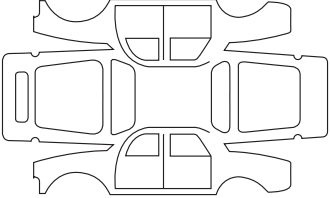
VIN : .....

Réparation pour corrosion à effectuer :		<b>Tampon</b>
Date de réparation :		
Réparation à effectuer :		<b>Tampon</b>
Date de réparation :		
Réparation à effectuer :		<b>Tampon</b>
Date de réparation :		

## CONTRÔLE ANTICORROSION (2/6)

Dans le cas où la poursuite de la garantie est conditionnée par une réparation, celle-ci est indiquée ci-dessous.

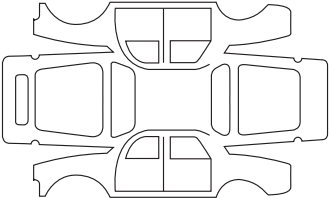
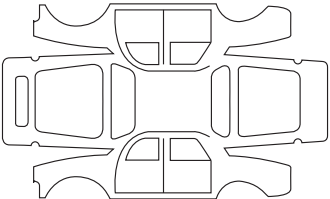
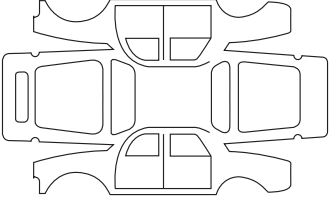
VIN : .....

Réparation pour corrosion à effectuer :		<b>Tampon</b>
Date de réparation :		
Réparation à effectuer :		<b>Tampon</b>
Date de réparation :		
Réparation à effectuer :		<b>Tampon</b>
Date de réparation :		

# CONTRÔLE ANTICORROSION (3/6)

Dans le cas où la poursuite de la garantie est conditionnée par une réparation, celle-ci est indiquée ci-dessous.

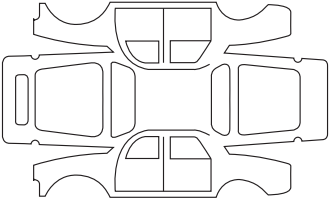
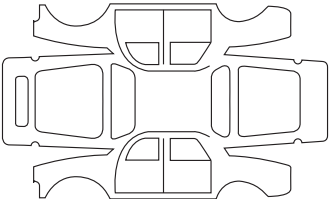
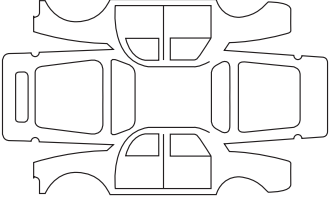
VIN : .....

Réparation pour corrosion à effectuer :		<b>Tampon</b>
Date de réparation :		
Réparation à effectuer :		<b>Tampon</b>
Date de réparation :		
Réparation à effectuer :		<b>Tampon</b>
Date de réparation :		

# CONTRÔLE ANTICORROSION (4/6)

Dans le cas où la poursuite de la garantie est conditionnée par une réparation, celle-ci est indiquée ci-dessous.

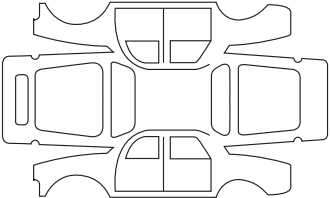
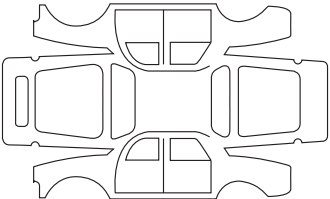
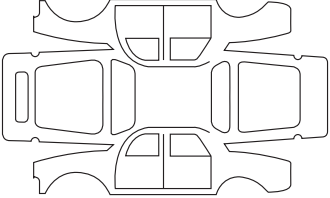
VIN : .....

Réparation pour corrosion à effectuer :		<b>Tampon</b>
Date de réparation :		
Réparation à effectuer :		<b>Tampon</b>
Date de réparation :		
Réparation à effectuer :		<b>Tampon</b>
Date de réparation :		

# CONTRÔLE ANTICORROSION (5/6)

Dans le cas où la poursuite de la garantie est conditionnée par une réparation, celle-ci est indiquée ci-dessous.

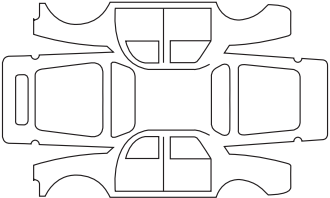
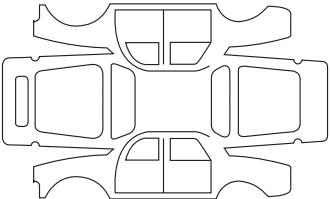
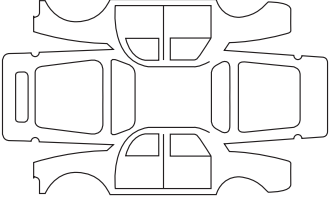
VIN : .....

Réparation pour corrosion à effectuer :		<b>Tampon</b>
Date de réparation :		
Réparation à effectuer :		<b>Tampon</b>
Date de réparation :		
Réparation à effectuer :		<b>Tampon</b>
Date de réparation :		

# CONTRÔLE ANTICORROSION (6/6)

Dans le cas où la poursuite de la garantie est conditionnée par une réparation, celle-ci est indiquée ci-dessous.

VIN : .....

Réparation pour corrosion à effectuer :		<b>Tampon</b>
Date de réparation :		
Réparation à effectuer :		<b>Tampon</b>
Date de réparation :		
Réparation à effectuer :		<b>Tampon</b>
Date de réparation :		



# INDEX ALPHABÉTIQUE (1/6)

4 roues motrices (4WD).....	2.42 → 2.45
<b>A</b>	
A.S.R. (antipatinage) .....	2.32 → 2.37
ABS .....	1.60, 2.32 → 2.37
accessoires.....	5.31
accoudeoir	
avant .....	3.26, 3.29
aérateurs .....	3.2 – 3.3
afficheur.....	1.58 → 1.65, 3.44
aide au démarrage en côte.....	2.32 → 2.37
aide au parking .....	2.70 → 2.77
aide au parking : stationnement assisté .....	2.76 → 2.81
aides à la conduite.....	2.38 → 2.41, 2.63 → 2.69, 2.76 – 2.77
air conditionné .....	3.4 → 3.18
airbag	
activation airbags passager avant .....	1.49
airbag.....	1.29 → 1.37, 1.43, 1.48 – 1.49, 1.51 → 1.53, 1.58
airbags	
activation/désactivation airbag passager avant .....	1.48, 1.51 → 1.53
alerte de sortie de voie .....	2.46 → 2.48
alerte de survitesse .....	2.56 → 2.58
allume-cigares .....	3.30
aménagement.....	3.25 → 3.29
ampoules	
remplacement .....	5.15 → 5.21
angle mort : avertisseur .....	2.49 → 2.52
anneaux d'arrimage.....	3.35, 3.38, 3.41
anneaux de remorquage .....	5.8, 5.34 – 5.35
anomalies de fonctionnement	
incidents.....	2.84
anomalies de fonctionnement.....	1.31, 1.53, 1.58 → 1.63, 1.75, 1.92, 2.21, 2.84, 3.21 – 3.22, 5.36 → 5.43
antipatinage : A.S.R.....	2.32 → 2.37

antipollution	
conseils .....	2.27
appareils de contrôle .....	1.58 → 1.67, 1.81
appel	
lumineux .....	1.88
appuis-tête.....	1.20, 3.31
arrêt du moteur .....	2.3 → 2.6, 2.17 → 2.21
assistance à la conduite.....	2.38 → 2.41, 2.63 → 2.69, 2.76 – 2.77
assistance au freinage d'urgence.....	2.32 → 2.37
attelage	
montage.....	3.39
avertisseur d'angle mort.....	2.49 → 2.52
avertisseurs sonore et lumineux.....	1.88

## B

balais d'essuie-vitres .....	1.91, 1.94, 5.32 – 5.33
banquette arrière .....	1.44, 3.32 – 3.33
barres de toit.....	3.42 – 3.43
batterie.....	4.14 – 4.15, 5.29 – 5.30
dépannage .....	5.29 – 5.30
becquet.....	3.43
bip sonore.....	1.75
bloc-outils .....	5.8
boîte à gants.....	3.27
boîte de vitesses automatique (utilisation) .....	2.21, 2.82 → 2.84
bouchon de réservoir carburant.....	1.98 → 1.100
bouchon de réservoir réactif.....	1.101 → 1.104
bouton de démarrage/arrêt moteur.....	2.4 → 2.6

## C

cache-bagages .....	3.35
caméra de recul.....	2.76 – 2.77
capacité du réservoir carburant.....	1.98 → 1.100
capacité du réservoir réactif .....	1.101 → 1.104
capacités huile moteur.....	4.6 → 4.8
capot moteur.....	4.2 – 4.3

## INDEX ALPHABÉTIQUE (2/6)

caractéristiques moteurs .....	6.4 – 6.5, 6.7 → 6.9
caractéristiques techniques .....	6.6 → 6.11
caravanage .....	3.39, 6.10
carburant	
conseils d'économie .....	2.22 → 2.26
consommation .....	2.22 → 2.26
qualité .....	1.98 → 1.100
remplissage .....	1.58, 1.98 → 1.100
carte : pile .....	5.22 – 5.23
carte : utilisation .....	1.6 → 1.13, 2.4 → 2.6
carte « mains libres » : pile .....	5.22 – 5.23
carte « mains libres » : utilisation .....	1.9 → 1.12
carte à télécommande : pile .....	5.22 – 5.23
carte à télécommande : utilisation .....	1.9 → 1.12
catalyseur .....	2.11 → 2.14
ceintures de sécurité .....	1.24 → 1.34, 1.37, 1.48 → 1.50
cendrier .....	3.30
changement de lampes .....	5.15 → 5.21
changement de roue .....	5.10 – 5.11
changement de vitesses .....	2.15, 2.82 → 2.84
charge admise sur le toit .....	6.10
charges remorquables .....	6.10
chauffage .....	3.4 → 3.16
clé d'enjoliveur .....	5.8 – 5.9
clé de roue .....	5.8
clé de secours .....	1.6 → 1.8
clé/télécommande à radiofréquence	
pile .....	5.24 – 5.25
utilisation .....	1.2 → 1.4
clés .....	1.2 → 1.5
remplacement de la pile .....	5.24 – 5.25
clignotants .....	1.88, 5.15 → 5.17
climatisation .....	3.4 → 3.17
coffre à bagages .....	3.34, 3.36 → 3.38
commande intégrée de téléphone mains-libres .....	3.44
commande sous volant .....	3.44

commandes	
au volant .....	3.44
commandes .....	1.54 → 1.57
condamnation automatique des ouvrants en roulage .....	1.19
condamnation des portes .....	1.2 – 1.3, 1.5, 1.9 → 1.16, 1.19
conditionnement d'air .....	3.4 → 3.16
conduite ...	2.2 → 2.6, 2.11 → 2.14, 2.17 → 2.26, 2.32 → 2.37, 2.42 → 2.45, 2.53 → 2.55, 2.59 → 2.77, 2.82 → 2.84
conseils antipollution .....	2.27
conseils de conduite .....	2.22 → 2.26
consommation de carburant .....	2.22 → 2.26
contacteur de démarrage .....	2.17 → 2.21
contrôle anticorrosion .....	6.18 → 6.23
contrôle d'adhérence .....	2.36
contrôle dynamique de conduite : ESC .....	2.32 → 2.37
coussin gonflable	
airbag .....	1.29 → 1.34, 1.36 – 1.37
crevaison .....	1.75, 5.2 – 5.3, 5.8, 5.10 – 5.11
cric .....	5.8
crochets	
porte-vêtements .....	3.27

## D

décondamnation des portes .....	1.14 → 1.16
dégivrage/désenneigement de pare-brise .....	3.7 → 3.16
démarrage moteur .....	2.3 → 2.10
désenneigement	
pare-brise .....	3.4 → 3.16
vitre arrière .....	3.4 → 3.16
détection de panneaux : alerte de survitesse .....	2.56 → 2.58
détection de véhicules .....	2.38 → 2.41
dimensions .....	6.6
direction à assistance variable .....	1.78
direction assistée .....	1.78
dispositifs de protection latérale .....	1.36
dispositifs de retenue complémentaires .....	1.37

# INDEX ALPHABÉTIQUE (3/6)

latéraux .....	1.36
aux ceintures avant .....	1.29 → 1.34
aux ceintures arrière .....	1.35
dispositifs de retenue enfants .....	1.38 – 1.39, 1.41 → 1.44, 1.48 → 1.50

## E

### éclairage :

extérieur .....	1.82 → 1.89
intérieur .....	3.23 – 3.24, 5.20 – 5.21
tableau de bord .....	1.82

ECO conduite .....	2.22 → 2.26
--------------------	-------------

économies de carburant .....	2.22 → 2.26
------------------------------	-------------

### écran

affichages de navigation .....	3.44
écran navigation .....	3.44

### écrans

écran multimédia .....	2.76 – 2.77, 3.44
enfants .....	1.6, 1.38 – 1.39, 1.43 – 1.44, 1.48 → 1.53, 3.20 → 3.22

enfants (sécurité) .....	1.6
--------------------------	-----

enjoliveurs .....	5.9
-------------------	-----

entretien .....	2.27
-----------------	------

### entretien :

carrosserie .....	4.16 → 4.18
garnitures intérieures .....	4.19 – 4.20
mécanique .....	4.4 – 4.5, 4.14 – 4.15, 6.12 → 6.17

environnement .....	2.28
---------------------	------

### équipements

multimédia .....	3.9, 3.15
------------------	-----------

équipements multimédia .....	3.44
------------------------------	------

ESC : Contrôle dynamique de conduite .....	1.60, 2.32 → 2.37
--	-------------------

essuie-vitre/lave-vitre .....	1.94
-------------------------------	------

remplacement des balais .....	1.93, 5.32 – 5.33
-------------------------------	-------------------

essuie-vitres .....	1.90 → 1.97
---------------------	-------------

balais .....	5.32 – 5.33
--------------	-------------

essuie-vitres/lave-vitre .....	5.32 – 5.33
--------------------------------	-------------

## F

façades et commandes au volant .....	3.35
--------------------------------------	------

fermeture des portes .....	1.14 → 1.19
----------------------------	-------------

### feux arrière

éclaireurs de plaque d'immatriculation .....	5.19
--	------

### feux de stop

remplacement des lampes .....	5.18
-------------------------------	------

### feux :

de brouillard .....	1.58, 1.85, 5.18
---------------------	------------------

de croisement .....	1.58, 1.82, 5.15 → 5.17
---------------------	-------------------------

de détresse .....	1.88
-------------------	------

de direction .....	1.58, 1.88, 5.15 → 5.18
--------------------	-------------------------

de position .....	1.82, 5.15 → 5.18
-------------------	-------------------

de recul .....	5.18
----------------	------

de route .....	1.58, 1.82, 5.15 → 5.17
----------------	-------------------------

réglage .....	1.89
---------------	------

filet de séparation .....	3.40 – 3.41
---------------------------	-------------

### filtre :

à air .....	4.11
-------------	------

à huile .....	4.6 → 4.8
---------------	-----------

à particules .....	2.12, 2.14
--------------------	------------

habitacle .....	4.11
-----------------	------

fonction désodorisation .....	3.19
-------------------------------	------

fonction Stop and Start .....	2.7 → 2.10, 2.17
-------------------------------	------------------

frein à main .....	2.16 – 2.17
--------------------	-------------

frein de parking .....	2.17 → 2.21
------------------------	-------------

frein de parking assisté .....	2.17 → 2.21
--------------------------------	-------------

freinage actif d'urgence .....	2.38 → 2.41
--------------------------------	-------------

freinage d'urgence .....	2.32 → 2.41
--------------------------	-------------

fusibles .....	5.26 → 5.28
----------------	-------------

## G

### galerie

barres de toit .....	3.42 – 3.43
----------------------	-------------

# INDEX ALPHABÉTIQUE (4/6)

garnitures intérieures	
entretien .....	4.19 – 4.20
gonflage des pneumatiques .....	4.12 – 4.13

## H

heure .....	1.81
huile moteur .....	4.4 → 4.8

## I

identification du moteur .....	6.4
incidents	
anomalies de fonctionnement .....	2.21, 3.21, 5.36 → 5.43
indicateurs :	
de direction .....	1.88
de tableau de bord .....	1.58 → 1.67, 2.17 → 2.21
Isofix .....	1.41 – 1.42, 1.44, 1.48 → 1.50

## J

jauge d'huile moteur .....	4.4 – 4.5
justificatifs d'entretien .....	6.12 → 6.17

## K

kit de gonflage des pneumatiques .....	5.4 → 5.7
klaxon .....	1.88

## L

lampes	
remplacement .....	5.15 → 5.21
lavage .....	4.16 → 4.18
lave-vitre .....	1.94
lave-vitres .....	1.90 → 1.97
levage du véhicule	
changement de roue .....	5.10 – 5.11
lève-vitres .....	3.20 → 3.22
levier de sélection de boîte automatique .....	2.82 → 2.84
levier de vitesses .....	2.15, 2.82

limiteur de vitesse .....	1.61, 2.53 → 2.55
liquide de freins .....	4.10
liquide de refroidissement moteur .....	4.9

## M

manivelle .....	5.8
marche arrière	
passage .....	2.15
masses .....	6.10
menu de personnalisation des réglages du véhicule .....	1.76 – 1.77
messages au tableau de bord .....	1.66 → 1.75, 2.17 → 2.21
miroirs de courtoisie .....	3.25
mise en route .....	2.82
mise en veille du moteur .....	2.7 → 2.10
mise sous contact du véhicule .....	2.4 → 2.6
mode ECO .....	2.23 – 2.24, 3.9, 3.15
montre .....	1.81
moteur	
caractéristiques .....	6.7 → 6.9
multimédia (équipement) .....	3.44

## N

navigation .....	3.44
nettoyage :	
intérieur véhicule .....	4.19 – 4.20
niveau d'huile moteur .....	4.4 → 4.8
niveau de carburant .....	1.58 → 1.64
niveaux .....	4.9 → 4.11
niveaux :	
liquide de frein .....	4.10
liquide de refroidissement .....	4.9
réservoir lave-vitre .....	4.11

## O

ordinateur de bord .....	1.58 → 1.63, 1.66 → 1.75
--------------------------	--------------------------

# INDEX ALPHABÉTIQUE (5/6)

ouverture des portes.....	1.14 → 1.18
<b>P</b>	
palettes de changement de vitesse.....	2.82
pare-brise dégivrant.....	3.7 → 3.16
pare-soleil.....	3.25
particularité des véhicules diesel.....	2.13 – 2.14
particularité des véhicules essence.....	2.11 – 2.12
peinture	
entretien.....	4.16 → 4.18
personnalisation des réglages du véhicule.....	1.76 – 1.77
pièces de rechange.....	6.11
plafonnier.....	3.23 – 3.24, 5.20
plage arrière.....	1.44, 3.35
planche de bord.....	1.54 → 1.57
plancher mobile.....	3.35 – 3.36
plaques d'identification.....	6.2
pneumatiques.....	2.25, 2.29 → 2.31, 4.12 – 4.13, 5.12 → 5.14
poignée de maintien.....	3.27
porte-gobelets.....	3.26
portes / porte de coffre.....	1.4, 1.6 → 1.19
position de conduite	
réglages.....	1.24 → 1.28
poste de conduite.....	1.54 → 1.63
précautions d'utilisation.....	1.90 → 1.95
pression des pneumatiques.....	2.29 → 2.31, 4.12 – 4.13, 5.13
prétensionneurs.....	1.29 → 1.34
prétensionneurs de ceintures	
de sécurité avant.....	1.29 → 1.34
prise accessoires.....	3.30, 3.44
prise USB.....	3.44
projecteurs	
avant.....	5.15 → 5.17
réglage.....	1.89
remplacement des lampes.....	5.15 → 5.17
protection anticorrosion.....	4.16

<b>Q</b>	
QR Code.....	6.3
qualité de l'air extérieur.....	3.19
qualité réactif.....	1.101 → 1.104
<b>R</b>	
radar de recul.....	2.70 → 2.75
radio.....	3.44
rangements.....	3.25 → 3.29
réactif (réservoir).....	1.101 → 1.104
réactif remplissage.....	1.101 → 1.104
réglage de la position de conduite.....	1.20 – 1.22, 1.24 → 1.28, 3.31
réglage des projecteurs.....	1.89
réglage des sièges avant.....	1.21 – 1.22
réglage électrique de la hauteur des faisceaux.....	1.89
réglages personnalisés du véhicule.....	1.76 – 1.77
régulateur - limiteur de vitesse.....	2.53 → 2.55, 2.59 → 2.62
régulateur de vitesse.....	1.61, 2.59 → 2.62
régulateur de vitesse à contrôle de distance.....	2.63 → 2.69
régulateur de vitesse adaptatif.....	2.63 → 2.69
régulation de la température.....	3.7 → 3.16
remorquage	
attelage.....	3.39
dépannage.....	5.34 – 5.35
réservoir	
lave-vitres.....	4.11
liquide de freins.....	4.10
liquide de refroidissement.....	4.9
réservoir réactif.....	1.101 → 1.104
réservoir réactif capacité.....	1.101 → 1.104
réservoir carburant	
capacité.....	1.98
retenue complémentaire aux ceintures.....	1.29 → 1.37
retenue enfants.....	1.38 – 1.39, 1.41 → 1.50
retroviseurs.....	1.79 – 1.80

## INDEX ALPHABÉTIQUE (6/6)

rodage .....	2.2
roue de secours.....	5.2 – 5.3
roue libre.....	2.24
roues (sécurité).....	5.12 → 5.14

### S

SCR : réduction catalytique sélective .....	1.101 → 1.104
sécurité enfants .....	1.18, 1.34, 1.38 – 1.39, 1.41 → 1.51, 2.4, 3.20 → 3.22
sièges arrière.....	1.27
fonctionnalités.....	3.32 – 3.33
sièges avant	
à commandes électriques .....	1.23
réglage.....	1.20 – 1.22, 1.24
sièges chauffants .....	1.21
sièges enfants .....	1.38 – 1.39, 1.41 → 1.50
signal danger .....	1.88
signalisation éclairage .....	1.82 → 1.89
spots d'éclairage.....	3.23 – 3.24, 5.20
stationnement assisté.....	2.76 → 2.81
Stop and Start.....	1.61, 2.7 → 2.10
super condamnation des portes .....	1.5, 1.13
système antiblocage des roues : ABS.....	2.32 → 2.37
système antipatinage : A.S.R. ....	2.32 → 2.37
système de navigation.....	3.44
système de retenue enfants .....	1.38 – 1.39, 1.41 → 1.50
système de surveillance de pression des pneumatiques .....	2.29 → 2.31

### T

tableau de bord.....	1.58 → 1.75, 2.17 → 2.21
télécommande de verrouillage .....	1.2 → 1.4
télécommande de verrouillage des portes	
piles .....	5.24 – 5.25
téléphone.....	3.44
témoins de contrôle .....	1.58 → 1.75

toit en verre fixe .....	3.22
transport d'enfants.....	1.38 – 1.39, 1.41 → 1.50
transport d'objets	
dans le coffre .....	3.38
filet de séparation .....	3.40 – 3.41
sur le toit .....	6.10

### V

ventilation .....	3.2 → 3.16
verrouillage des portes .....	1.4, 1.6 → 1.19
vidange moteur.....	4.6 → 4.8
vide-poches.....	3.25 → 3.29
volant de direction	
réglage.....	1.78

### W

warning.....	1.88
--------------	------





RENAULT S.A.S. SOCIÉTÉ PAR ACTIONS SIMPLIFIÉE AU CAPITAL DE 533 941 113 € /13-15, QUAI LE GALLO  
92100 BOULOGNE-BILLANCOURT R.C.S. NANTERRE 780 129 987 — SIRET 780 129 987 03591 /TÉL. : 0810 40 50 60  
NU 1287-7 - 99 91 040 35S - 08/2021 - Edition française



**E8**