

MEGANE

NOTICE D'UTILISATION



RENAULT préconise ELF

ELF développe pour RENAULT une gamme complète de lubrifiants :

- ▶ huiles moteur
- ▶ huiles de boîtes manuelles et automatiques

Avertissement : afin d'optimiser le fonctionnement du moteur, l'utilisation d'un lubrifiant peut être restreinte à certains véhicules. Veuillez vous référer au document d'entretien.

Stimulés par la recherche appliquée en Formule 1, des lubrifiants sont de très haute technologie.

Mise à jour avec les équipes techniques de RENAULT, cette gamme répond parfaitement aux spécificités des véhicules de la marque.

- ▶ Les lubrifiants ELF contribuent fortement aux performances de votre véhicule.



RENAULT préconise les lubrifiants ELF homologués pour vos vidanges et appoints.
Consultez votre Représentant RENAULT ou visitez le site www.lubrifiants.elf.com



Une marque de **TOTAL**

Bienvenue à bord de votre véhicule

Cette notice d'utilisation et d'entretien réunit à votre intention les informations qui vous permettront :

- de bien connaître votre véhicule et, par là même, de bénéficier pleinement, et dans les meilleures conditions d'utilisation, de toutes les fonctionnalités et de tous les perfectionnements techniques dont il est doté.
- de maintenir son fonctionnement optimum par la simple mais rigoureuse observation des conseils d'entretien.
- de faire face, sans perte de temps excessive, aux opérations qui ne requièrent pas l'intervention d'un spécialiste.

Les quelques instants que vous consacrerez à la lecture de cette notice seront très largement compensés par les enseignements que vous en tirerez, les fonctionnalités et les nouveautés techniques que vous y découvrirez. Si certains points restaient encore obscurs, les techniciens de notre Réseau se feraient un plaisir de vous fournir tout renseignement complémentaire.

Pour vous aider dans la lecture de cette notice vous trouverez le symbole suivant :



Pour indiquer une notion de risque, de danger ou une consigne de sécurité.

La description des modèles, déclinés dans cette notice, a été établie à partir des caractéristiques techniques connues à la date de conception de ce document. **La notice regroupe l'ensemble des équipements** (de série ou optionnels) **existant pour ces modèles, leur présence dans le véhicule dépend de la version, des options choisies et du pays de commercialisation.**

De même, certains équipements devant apparaître en cours d'année peuvent être décrits dans ce document.

Enfin, dans toute la notice, lorsqu'il est fait référence au Représentant de la marque il s'agit d'un Représentant RENAULT.

Bonne route au volant de votre véhicule.

Traduit du français. Reproduction ou traduction, même partielle, interdite sans autorisation écrite du constructeur du véhicule.



S O M M A I R E

Chapitres

Faites connaissance avec votre véhicule

1

La conduite

2

Votre confort

3

Entretien

4

Conseils pratiques

5

Caractéristiques techniques

6

Index alphabétique

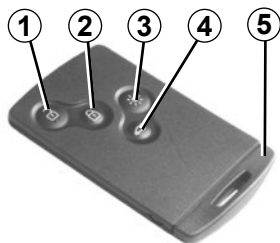
7



Chapitre 1 : Faites connaissance avec votre véhicule

Cartes RENAULT : généralités, utilisation, supercondamnation	1.2
Portes	1.10
Condamnation automatique des ouvrants en roulage	1.14
Appui-tête – Sièges	1.15
Sièges	1.17
Ceintures de sécurité	1.22
Dispositifs de retenue complémentaires :	1.25
aux ceintures avant	1.25
aux ceintures arrière	1.29
de protection latérale	1.30
Sécurité enfants : généralités	1.32
choix de la fixation du siège enfant	1.35
installation du siège enfant	1.37
désactivation, activation de l'airbag passager avant	1.48
Volant de direction	1.51
Direction assistée	1.51
Poste de conduite	1.52
Appareils de contrôle	1.56
ordinateur de bord	1.62
menu de personnalisation des réglages du véhicule	1.72
Heure et température extérieure	1.73
Rétroviseurs	1.74
Avertisseurs sonores et lumineux	1.75
Éclairages et signalisations extérieurs	1.76
Réglage des projecteurs	1.80
Essuie-vitres, lave-vitres	1.81
Réservoir carburant (remplissage carburant)	1.84

CARTES RENAULT : généralités (1/2)



26787

- 1 Déverrouillage de tous les ouvrants.
- 2 Verrouillage de tous les ouvrants.
- 3 Allumage à distance de l'éclairage.
- 4 Verrouillage/déverrouillage du coffre.
- 5 Clé intégrée.

Particularité

La carte RENAULT « SERVICE », pour les véhicules qui en sont équipés, est identifiable au mot « SERVICE » imprimé sur la carte. Reportez-vous au paragraphe « Carte RENAULT SERVICE » en chapitre 1.

La carte RENAULT permet :

- le verrouillage/déverrouillage des ouvrants (portes, coffre) et de la trappe à carburant (reportez-vous aux pages suivantes) ;
- l'allumage de l'éclairage à distance du véhicule (reportez-vous aux pages suivantes) ;
- suivant véhicule, la fermeture automatique à distance des vitres électriques et du toit ouvrant, reportez-vous aux paragraphes « Lève-vitres électrique/Toit ouvrant électrique » en chapitre 3 ;
- le démarrage du moteur, reportez-vous au paragraphe « Démarrage moteur » en chapitre 2.

Autonomie

Assurez-vous d'avoir une pile en bon état, du bon modèle et introduite correctement. Sa durée de vie est d'environ deux ans : remplacez-la lorsque le message « Pile carte faible » apparaît au tableau de bord (reportez-vous au paragraphe « Carte RENAULT : pile » en chapitre 5).

Portée de la carte RENAULT

Elle varie selon l'environnement : attention aux manipulations de la carte RENAULT pouvant verrouiller ou déverrouiller le véhicule par appuis involontaires sur les boutons.

Pile déchargée, vous pouvez toujours verrouiller/déverrouiller et démarrer le véhicule. Reportez-vous aux paragraphes « Verrouillage/déverrouillage du véhicule » en chapitre 1 et « Démarrage moteur » en chapitre 2.



Responsabilité du conducteur

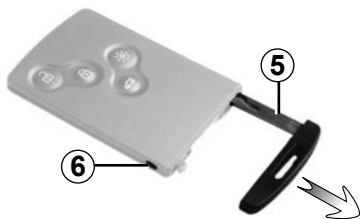
Ne quittez jamais votre véhicule, carte RENAULT à l'intérieur en y laissant un enfant (ou un animal), même pour une courte durée.

En effet, celui-ci pourrait se mettre en danger ou mettre en danger d'autres personnes en démarrant le moteur, en actionnant des équipements comme par exemple les lève-vitres ou encore verrouiller les portes.

Risque de blessures graves.

CARTES RENAULT : généralités (2/2)

26788



Clé intégrée 5

La clé intégrée sert à verrouiller ou déverrouiller la porte avant gauche lorsque la carte RENAULT ne peut pas fonctionner :

- usure de la pile de la carte RENAULT, batterie déchargée...
- utilisation d'appareils fonctionnant sur la même fréquence que la carte ;
- véhicule situé dans une zone à forts rayonnements électromagnétiques ;

Accès à la clé 5

Appuyez sur le bouton **6** et tirez sur la clé **5** puis relâchez le bouton.

Utilisation de la clé

Reportez-vous au paragraphe « Verrouillage/déverrouillage des portes ».

Une fois entré dans le véhicule à l'aide de la clé intégrée, remplacez-la dans son logement dans la carte RENAULT puis introduisez la carte RENAULT dans le lecteur de carte pour pouvoir démarrer.

Conseil

N'approchez pas la carte d'une source de chaleur, de froid ou d'humidité.

Ne rangez pas la carte RENAULT dans un lieu où elle pourrait être tordue, voire même détériorée involontairement : ceci est le cas, par exemple, lorsqu'on s'assoit sur la carte rangée dans une poche arrière de vêtement.

Remplacement, besoin d'une carte RENAULT supplémentaire

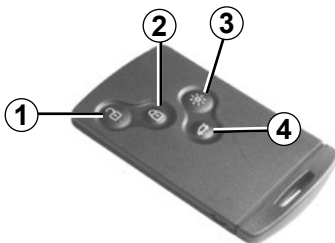
En cas de perte, ou si vous désirez une autre carte RENAULT, adressez-vous exclusivement à un Représentant de la marque.

En cas de remplacement d'une carte RENAULT, il sera nécessaire d'amener le véhicule **et toutes ses cartes RENAULT** chez un Représentant de la marque pour réinitialiser l'ensemble.

Vous avez la possibilité d'utiliser jusqu'à quatre cartes RENAULT par véhicule.

CARTE RENAULT À TÉLÉCOMMANDE : utilisation

26787



Déverrouillage des ouvrants

Pressez le bouton **1**.

Le déverrouillage est visualisé par **un clignotement** des feux de détresse.

Lorsque le déverrouillage porte conducteur seule est activé (reportez-vous au paragraphe « menu de personnalisation des réglages du véhicule » en chapitre 1) :

- un appui sur le bouton **1** déverrouille uniquement la porte conducteur et la trappe à carburant ;
- deux appuis successifs sur le bouton **1** déverrouillent tous les ouvrants.

Verrouillage des ouvrants

Pressez le bouton de verrouillage **2**. Le verrouillage est visualisé par **deux clignotements** des feux de détresse. Si un ouvrant (porte ou coffre) est ouvert ou mal fermé, ou si une carte RENAULT est restée dans le lecteur, il y a une condamnation puis une décondamnation rapide des ouvrants **sans clignotement** des feux de détresse.

Dans le cas où le véhicule a été déverrouillé mais qu'aucun ouvrant n'est ouvert, il se reverrouille automatiquement après deux minutes.

Moteur tournant, les boutons de la carte sont désactivés.

Les clignotements des feux de détresse vous renseignent sur l'état du véhicule :

- **un clignotement** indique que le véhicule est complètement déverrouillé ;
- **deux clignotements** indiquent que le véhicule est complètement verrouillé.

Déverrouillage/Verrouillage du coffre seul

Pressez le bouton **4** pour déverrouiller/verrouiller le coffre.

Alarme de non-détection de la carte RENAULT

Si vous ouvrez une porte moteur tournant alors que la carte n'est pas dans le lecteur, le message « carte non détectée » et un signal sonore vous en avertit. L'alerte disparaît lorsque la carte est remise dans le lecteur.

Fonction « éclairage à distance »

Un appui sur le bouton **3** allume les feux de croisement du véhicule, les rétroviseurs latéraux et l'éclairage intérieur pendant environ 30 secondes. Cela permet, par exemple, de repérer de loin le véhicule stationné dans un parking.

Nota : un nouvel appui sur le bouton **3** éteint l'éclairage.

CARTE RENAULT « MAINS LIBRES » : utilisation (1/3)



Utilisation

Pour les véhicules qui en sont équipés, elle permet, en plus des fonctionnalités de la carte RENAULT à télécommande décrite précédemment, le verrouillage/déverrouillage sans action sur la carte RENAULT lorsqu'elle est présente dans la zone d'accès **1**.

Conseil

Ne rangez pas la carte RENAULT dans un lieu où elle pourrait être en contact avec d'autres équipements électroniques (ordinateur, PDA, téléphone...) qui peuvent perturber le fonctionnement.



Déverrouillage du véhicule

Carte RENAULT dans la zone **1**, passez la main derrière une poignée **2** : le véhicule se déverrouille.

Dans certains cas (stationnement du véhicule durant plusieurs jours par exemple) il faudra tirer deux fois la poignée **2** pour déverrouiller le véhicule et ouvrir la porte.

Un appui sur le bouton **3** déverrouille également tout le véhicule.

Le déverrouillage est visualisé par un **clignotement** des feux de détresse.



Après un déverrouillage du véhicule ou du coffre seul à l'aide du bouton de la carte RENAULT, le verrouillage à l'éloignement et le déverrouillage « mains libres » sont désactivés.

Pour revenir en fonctionnement mains libres : redémarrer le véhicule.

CARTE RENAULT « MAINS LIBRES » : utilisation (2/3)



Verrouillage du véhicule

Vous disposez de trois modes de verrouillage du véhicule : à l'éloignement, à l'aide du bouton **4**, à l'aide de la carte RENAULT.

Verrouillage à l'éloignement

Carte RENAULT sur vous, portes et coffre fermés, éloignez-vous du véhicule : il se verrouille automatiquement dès que vous sortez de la zone **1**.

Nota : la distance à laquelle se verrouille le véhicule dépend de l'environnement.



Le verrouillage est visualisé par **deux clignotements** des feux de détresse et par un bip sonore.

Ce bip sonore peut être supprimé. Consultez un Représentant de la marque.

Si un ouvrant (porte ou coffre) est ouvert ou mal fermé, ou si une carte est présente dans l'habitacle (ou dans le lecteur de carte), il n'y a pas de verrouillage. Dans ce cas, **il n'y a pas de signal sonore ni de clignotement des feux de détresse**.

Verrouillage à l'aide du bouton **4**

Portes et coffre fermés, appuyez sur le bouton **4** de la poignée de porte conducteur. Le véhicule se verrouille. Si une porte ou le coffre est ouvert ou mal fermé, il y a un verrouillage/déverrouillage rapide du véhicule.

Nota : la présence d'une carte RENAULT est obligatoire dans la zone d'accès (zone **1**) du véhicule pour permettre le verrouillage par le bouton.

Particularité

Si vous désirez vérifier la condamnation après un verrouillage à l'aide du bouton **4**, vous disposez d'environ **trois** secondes pour actionner les poignées de portes sans déverrouillage.

Ensuite, le mode mains libres est de nouveau actif et toute action sur une poignée provoque le déverrouillage du véhicule.

Lorsque le véhicule est équipé de la fermeture à distance des vitres, deux impulsions rapprochées sur le bouton **4** ferment automatiquement toutes les vitres au verrouillage des portes de l'extérieur (reportez-vous au paragraphe « Lève-vitres électriques, toit ouvrant électrique » en chapitre 3).

CARTE RENAULT « MAINS LIBRES » : utilisation (3/3)



Verrouillage à l'aide de la carte RENAULT

Portes et coffre fermés, appuyez sur le bouton **5** : le véhicule se verrouille.

Le verrouillage est visualisé par **deux clignotements** des feux de détresse.

Nota : la distance maximale à laquelle se verrouille le véhicule dépend de l'environnement.



Particularités

Le verrouillage du véhicule ne peut se faire si :

- un ouvrant (porte ou coffre) est ouvert ou mal fermé ;
- une carte est restée dans la zone **6** (ou dans le lecteur de carte) et aucune autre carte ne se trouve dans la zone de détection extérieure.

Moteur tournant, si après avoir ouvert et fermé une porte, la carte n'est plus dans l'habitacle, le message « Carte non détectée » (accompagné d'un signal sonore lorsque la vitesse passe un seuil) vous alerte que la carte n'est plus dans le véhicule. Cela évite par exemple de partir après avoir déposé un passager avec la carte sur lui.

L'alerte disparaît lorsque la carte est de nouveau détectée.

Après un verrouillage/déverrouillage du véhicule ou du coffre seul à l'aide des boutons de la carte RENAULT, le verrouillage à l'éloignement et le déverrouillage « mains libres » sont désactivés.

Pour revenir en fonctionnement « mains libres » : redémarrer le véhicule.

CARTE RENAULT : supercondamnation



Lorsque le véhicule est équipé de la supercondamnation, celle-ci permet de verrouiller les ouvrants et d'empêcher l'ouverture des portes par les poignées intérieures (cas d'un bris de glace suivi d'une tentative d'ouverture des portes par l'intérieur).



N'utilisez jamais la supercondamnation des portes s'il reste quelqu'un à l'intérieur du véhicule.



Pour activer la supercondamnation

Vous avez le choix entre deux modes d'activation de la supercondamnation :

- exercez deux impulsions rapprochées sur le bouton **2** ;
- ou, exercez deux impulsions rapprochées sur le bouton de la poignée de la porte conducteur **3**.

Le verrouillage est visualisé par **cinq** clignotements des feux de détresse.

Pour désactiver la supercondamnation

Déverrouillez le véhicule à l'aide du bouton **1** de la carte RENAULT.

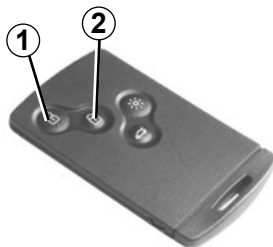
Le déverrouillage est visualisé par un clignotement des feux de détresse.

L'activation de la supercondamnation active aussi, pour les véhicules qui en sont équipés, la fermeture à distance des vitres et/ou du toit ouvrant électrique.

Après une activation de la supercondamnation à l'aide du bouton **2**, le verrouillage à l'éloignement et le déverrouillage « mains libres » sont désactivés.

Pour revenir en fonctionnement « mains libres » : redémarrer le véhicule.

CARTE RENAULT « SERVICE »

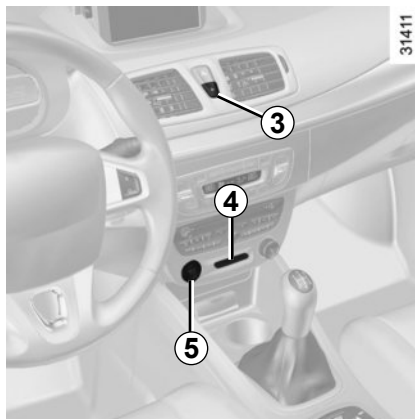


26787

Lorsque le véhicule est équipé de cette carte, elle est identifiable au mot « SERVICE » gravé sur la carte.

Dans certaines situations, vous désirez confier votre véhicule à une tierce personne (valet de parking, dépanneur...) tout en lui limitant l'accès.

La carte RENAULT « SERVICE » autorise le verrouillage du véhicule mais permet seulement le déverrouillage de la porte conducteur et le démarrage du véhicule.



31411

Activation du mode « SERVICE »

Insérez la carte RENAULT « SERVICE » dans le lecteur de carte 4. Tous les ouvrants du véhicule se verrouillent (sauf la porte conducteur).

Sinon, **moteur à l'arrêt**, appuyez sur le bouton 1 (toutes les portes et le coffre se verrouillent sauf la porte conducteur) ou 2 (tout le véhicule se verrouille) de la carte RENAULT « SERVICE ».

Désactivation du mode « SERVICE »

Il y a deux possibilités :

- Appuyez sur un bouton de la carte RENAULT (autre que la carte RENAULT « SERVICE ») ;
- démarrez le moteur avec une carte RENAULT (autre que la carte RENAULT « SERVICE »). Carte dans le lecteur 4, appuyez sur le bouton 5.

La commande de verrouillage/déverrouillage de l'intérieur 3 est désactivée pendant l'utilisation du véhicule à l'aide de la carte RENAULT « SERVICE ».

Chaque véhicule ne peut posséder qu'une seule carte RENAULT « SERVICE ».

Pendant l'utilisation d'une carte RENAULT « SERVICE », les autres cartes conservent toutes leurs fonctionnalités.

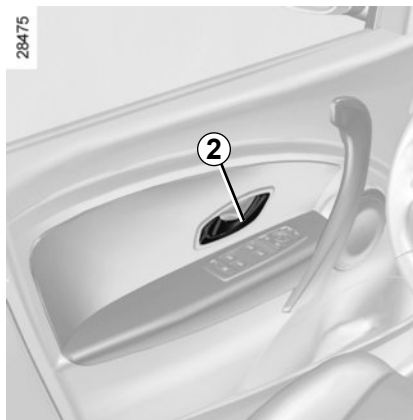
OUVERTURE ET FERMETURE DES PORTES (1/2)



Ouverture de l'extérieur

Portes déverrouillées ou carte RENAULT « mains libres » sur vous, saisissez la poignée **1** et tirez vers vous.

Dans certains cas, il est nécessaire de tirer deux fois la poignée pour ouvrir la porte.



Ouverture de l'intérieur

Tirez la poignée **2**.

Alarme sonore d'oubli d'éclairage

À l'ouverture d'une porte, une alarme sonore se déclenche pour vous signaler que les feux sont restés allumés alors que le contact moteur est coupé.

Alarme d'oubli de carte

À l'ouverture de la porte conducteur, si la carte est restée dans le lecteur, le message « Retirer la carte » apparaît au tableau de bord accompagné d'un bip sonore.

Alarme d'oubli de fermeture d'un ouvrant

Si un ouvrant (porte ou coffre) est ouvert ou mal fermé, dès que le véhicule atteint environ 10 km/h, le message « Coffre ouvert » ou « Porte ouverte » (suivant l'ouvrant) apparaît au tableau de bord accompagné d'un témoin.

Particularité

Après l'arrêt moteur, les feux et les accessoires en fonctionnement (radio...) continuent de fonctionner.

Ils s'arrêtent dès l'ouverture de la porte conducteur.



Par mesure de sécurité, les manœuvres d'ouverture/fermeture ne doivent se faire que véhicule à l'arrêt.

OUVERTURE ET FERMETURE DES PORTES (2/2)



Sécurité enfants



Véhicule avec contacteur 3

Appuyez sur le contacteur 3 pour autoriser l'ouverture des portes arrière. Si le véhicule est équipé de lève-vitres arrière électriques, cette action autorise également leur fonctionnement.

L'allumage du témoin intégré au contacteur indique la condamnation.

Nota : en cas de défaillance du système, le message « Sécurité enfants à contrôler » s'affiche au tableau de bord : consultez un Représentant de la marque.



Sécurité occupants arrière

Le conducteur peut autoriser le fonctionnement des portes arrière et, suivant véhicule, des lève-vitres en appuyant sur le contacteur 3 côté dessin.

Suivant véhicule, en cas de défaillance :

- un bip sonore retentit ;
- un message s'affiche au tableau de bord ;
- le témoin intégré ne s'allume pas.

Après un débranchement de la batterie vous devez appuyer sur le contacteur 3 côté dessin, pour condamner les portes arrière.

28417



Véhicule avec verrouillage manuel des portes

Pour rendre impossible l'ouverture des portes arrière de l'intérieur, déplacez le levier 4 et vérifiez de l'intérieur que les portes sont bien condamnées.



Responsabilité du conducteur lors du stationnement ou arrêt du véhicule

Ne quittez jamais votre véhicule en y laissant un enfant, un adulte non autonome ou un animal même pour une courte durée.

En effet, ceux-ci pourraient se mettre en danger ou mettre en danger d'autres personnes, par exemple en démarrant le moteur, en actionnant des équipements comme les lève-vitres ou encore en verrouillant les portes.

De plus, par temps chaud et/ou ensoleillé, sachez que la température intérieure de l'habitacle monte très rapidement.

RISQUE DE MORT OU BLESSURES GRAVES.

VERROUILLAGE, DÉVERROUILLAGE DES OUVRANTS (1/2)

Verrouillage/Déverrouillage des portes de l'extérieur

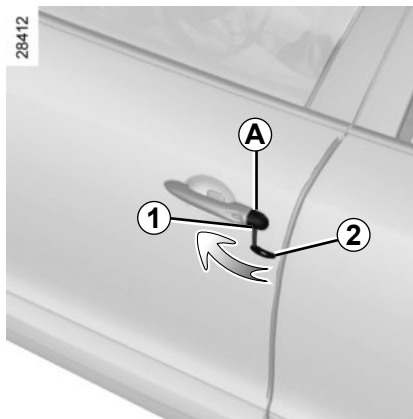
Celui-ci se fait à l'aide de la carte RENAULT : reportez-vous aux paragraphes « Cartes RENAULT » en chapitre 1.

Dans certains cas, la carte RENAULT peut ne pas fonctionner :

- usure de la pile de la carte RENAULT, batterie déchargée...
- utilisation d'appareils fonctionnant sur la même fréquence que la carte (téléphone portable...);
- véhicule situé dans une zone à forts rayonnements électromagnétiques.

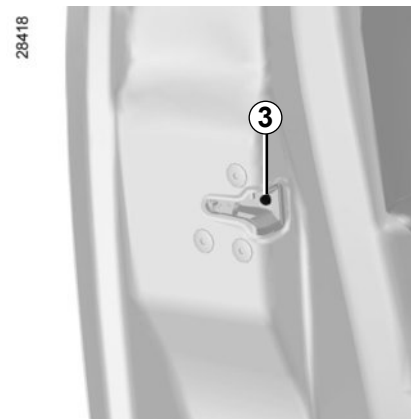
Il est possible alors :

- d'utiliser la clé intégrée à la carte pour déverrouiller la porte avant gauche ;
- de verrouiller manuellement chacune des portes ;
- d'utiliser la commande de verrouillage/déverrouillage des portes de l'intérieur (reportez-vous aux pages suivantes).



Utilisation de la clé intégrée à la carte RENAULT

- Retirez le cache **A** de la porte gauche (à l'aide de l'embout de la clé **2**) au niveau de l'encoche **1** ;
- effectuez un mouvement vers le haut pour ôter le cache **A** ;
- introduisez la clé **2** dans la serrure et verrouillez ou déverrouillez la porte avant gauche.



Verrouillage manuel des portes

Porte ouverte, faites pivoter la vis **3** (à l'aide de l'embout de la clé) et fermez la porte.

Celle-ci est désormais verrouillée de l'extérieur.

L'ouverture ne pourra alors se faire que de l'intérieur du véhicule ou par la clé pour la porte avant gauche.

VERROUILLAGE, DÉVERROUILLAGE DES OUVRANTS (2/2)



Commande de verrouillage/ Déverrouillage de l'intérieur

Le contacteur **4** commande simultanément les portes, le coffre et, suivant véhicule, la trappe à carburant.

Si un ouvrant (porte ou coffre) est ouvert ou mal fermé, il y a un verrouillage/déverrouillage rapide des ouvrants.

En cas de transport d'objet avec le coffre ouvert vous pouvez tout de même verrouiller les autres ouvrants : **moteur arrêté**, exercez un appui de plus de cinq secondes sur le contacteur **4** pour verrouiller les autres ouvrants.

Verrouillage des ouvrants sans la carte RENAULT

Cas, par exemple, d'une pile déchargée, d'un non-fonctionnement temporaire de la carte RENAULT...

Moteur arrêté, un ouvrant (porte ou coffre) ouvert, exercez un appui de plus de cinq secondes sur le contacteur **4**.

À la fermeture de la porte tous les ouvrants seront verrouillés.

Le déverrouillage de l'extérieur du véhicule ne sera possible qu'avec la carte RENAULT située dans la zone d'accès au véhicule ou à l'aide de la clé intégrée à la carte RENAULT.

Après un verrouillage/déverrouillage du véhicule ou du coffre seul à l'aide des boutons de la carte RENAULT, le verrouillage à l'éloignement et le déverrouillage « mains libres » sont désactivés.

Pour revenir en fonctionnement « mains libres » : redémarrer le véhicule.

Témoin d'état de verrouillage des ouvrants

Contact mis, le témoin intégré au contacteur **4** vous informe de l'état de verrouillage des ouvrants :

- témoin allumé, les ouvrants sont verrouillés ;
- témoin éteint, les ouvrants sont déverrouillés.

Lorsque vous condamnez les portes, le témoin reste allumé puis s'éteint.



Ne quittez jamais votre véhicule en laissant une carte RENAULT à l'intérieur.



Responsabilité du conducteur

Si vous décidez de rouler portes verrouillées, sachez que cela peut rendre plus difficile l'accès des secouristes dans l'habitacle en cas d'urgence.

CONDAMNATION AUTOMATIQUE DES OUVRANTS EN ROULAGE

Vous avez le choix de décider si vous souhaitez activer la fonction.

Principe de fonctionnement

Après démarrage du véhicule, le système condamne automatiquement les ouvrants dès que vous atteignez environ 10 km/h.

La décondamnation se fait :

- par appui sur le bouton **1** de décondamnation des portes.
- à l'arrêt, par ouverture d'une porte avant.

Nota : s'il y a ouverture/fermeture d'une porte, celle-ci se verrouille de nouveau automatiquement lorsque le véhicule atteint environ 10 km/h.



Responsabilité du conducteur

Si vous décidez de rouler portes verrouillées, sachez que cela peut rendre plus difficile l'accès des secouristes dans l'habitacle en cas d'urgence.



Activation/Désactivation de la fonction

Reportez-vous au paragraphe « Menu de personnalisation des réglages du véhicule » en chapitre 1, fonction « Blocage auto des portes en roulant » :



fonction activée



fonction désactivée.

Anomalie de fonctionnement

Si vous constatez une anomalie de fonctionnement (pas de condamnation automatique, le voyant intégré au bouton **1** ne s'allume pas à la condamnation des ouvrants...) vérifiez en premier lieu la bonne fermeture de tous les ouvrants. S'ils sont bien fermés, adressez-vous à un Représentant de la marque.

APPUIS-TÊTE AVANT



Pour monter l'appui-tête

Tirez l'appui-tête vers le haut jusqu'à la hauteur désirée.

Pour descendre l'appui-tête

Appuyez sur le bouton 2 et accompagnez l'appui-tête dans sa descente jusqu'à la hauteur désirée.

Pour régler l'inclinaison

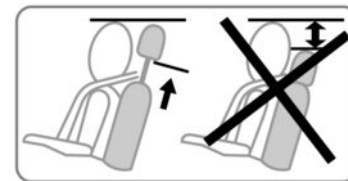
Suivant véhicule, écartez ou rapprochez la partie **A** jusqu'au confort désiré.

Pour enlever l'appui-tête

Montez l'appui-tête dans sa position la plus haute (inclinez le dossier vers l'arrière si nécessaire). Appuyez sur le bouton 1 et levez l'appui-tête jusqu'à le libérer.

Pour remettre l'appui-tête

Sortez les tiges 3 au maximum en tirant dessus. Veillez à leur alignement, leur propreté et, en cas de difficultés, vérifiez que les crans sont vers l'avant. Introduisez les tiges de l'appui-tête dans les fourreaux (inclinez le dossier vers l'arrière si nécessaire). Enfoncez l'appui-tête jusqu'à son blocage puis appuyez sur le bouton 1 et enfoncez l'appui-tête au maximum. Veillez au bon verrouillage de chaque tige 3 sur le dossier du siège en essayant de les monter ou de les descendre.

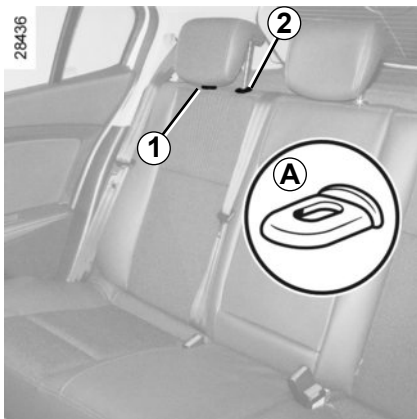


Les trois crans supérieurs peuvent être manipulés sans appui sur le bouton 2. Cependant, il est préférable d'appuyer sur ce bouton pour descendre l'appui-tête.



L'appui-tête étant un élément de sécurité, veillez à sa présence et à son bon positionnement : le haut de l'appui-tête doit se situer le plus proche possible du sommet de la tête et la distance entre la tête et la partie **A** doit être minimale.

APPUIS-TÊTE ARRIÈRE



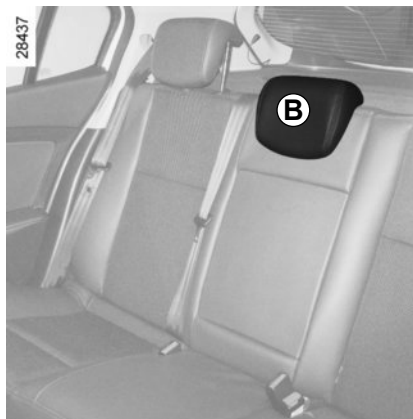
Position d'utilisation

Montez ou descendez l'appui-tête tout en le maintenant tiré vers l'avant du véhicule.

Pour l'enlever

Appuyez sur les languettes **A** des tiges **1** et **2** simultanément et sortez l'appui-tête.

Nota : pour les versions trois portes, abaissez d'abord le dossier de la banquette (reportez-vous au paragraphe « Fonctionnalité des sièges arrière » en chapitre 3).



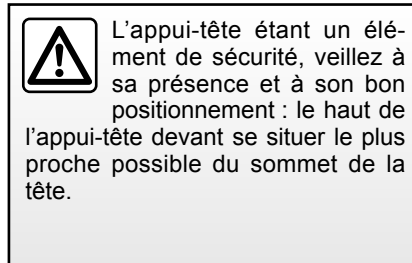
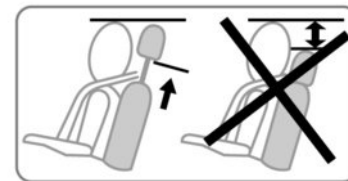
Pour le remettre en place

Introduisez les tiges dans les fourreaux et descendez l'appui-tête jusqu'au premier cran.

Position de rangement

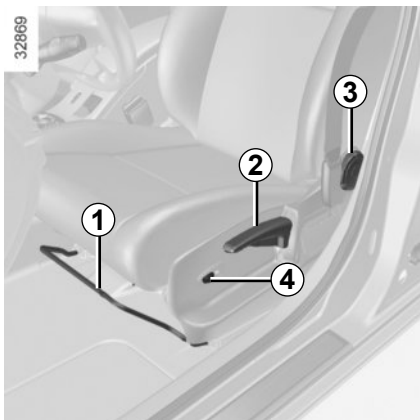
Descendez l'appui-tête au maximum puis appuyez sur la languette **2** et abaissez-le complètement.

La position de l'appui-tête complètement abaissée (position B) est une position de rangement : elle ne doit pas être utilisée lorsqu'un passager est assis.



26342

SIÈGES AVANT À COMMANDES MANUELLES (1/2)



Pour avancer ou reculer le siège

Levez la poignée **1** pour déverrouiller. À la position choisie, relâchez la poignée et assurez-vous du bon verrouillage du siège.

Pour monter ou descendre l'assise du siège

Manœuvrez le levier **2** autant de fois que nécessaire vers le haut ou vers le bas.

Pour incliner le dossier

Tournez la molette **3** jusqu'à la position désirée.

Sièges chauffants

(suivant véhicule)

Moteur tournant, tournez la commande **4** sur l'une des positions I, II ou III (suivant la température souhaitée). Un témoin s'allume au tableau de bord dès que le chauffage d'un des sièges avant est en fonction.

Le système, qui est thermostaté, détermine, suivant la position choisie, si le chauffage est nécessaire.



Pour des raisons de sécurité, effectuez ces réglages véhicule à l'arrêt.

Pour ne pas gêner l'efficacité des ceintures de sécurité, nous vous conseillons de ne pas trop incliner les dossiers des sièges en arrière.

Aucun objet ne doit se trouver sur le plancher (place avant conducteur) : en effet en cas de freinage brusque, ces objets risquent de glisser sous le pédalier et d'empêcher son utilisation.

SIÈGES AVANT À COMMANDES MANUELLES (2/2)



Pour régler le siège conducteur au niveau des lombaires

Abaissez la manette **5** pour accentuer le soutien et levez-la pour l'atténuer.



Position tablette

Suivant véhicule, le dossier côté passager peut se rabattre sur l'assise et permet d'obtenir une position tablette.

Abaissez l'appui-tête, reculez le siège, basculez la poignée **6** et abaissez complètement le dossier.



Pour votre sécurité, fixez les objets transportés lorsque le siège est en position tablette.



Lors de la mise en tablette du dossier du siège avant, désactivez impérativement l'airbag passager avant (reportez-vous au paragraphe « Sécurité enfants : désactivation, activation airbag passager avant » en chapitre 1).

Risque de blessures graves en cas de déploiement de l'airbag par projection des objets posés sur le dossier mis en tablette.

L'étiquette (sur la planche de bord) et les marquages (sur le pare-brise) vous rappellent ces instructions.

SIÈGES AVANT À COMMANDES ÉLECTRIQUES

Le contacteur **3** sert aux réglages du dossier et le contacteur **4** sert aux réglages de l'assise.

Pour les véhicules qui en sont équipés, les boutons **1** servent à mémoriser la position de conduite choisie (reportez-vous en page suivante).

Réglage de l'assise :

– Pour avancer ou reculer l'assise

Actionnez le contacteur **4** vers l'avant ou vers l'arrière.

– Pour rehausser ou abaisser l'assise

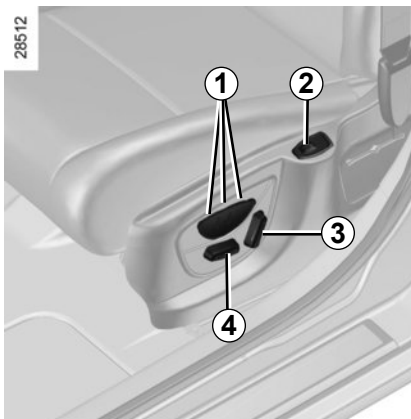
Actionnez le contacteur **4** vers le haut ou vers le bas.

Réglage du siège conducteur au niveau des lombaires :

Abaissez la manette **5** pour accentuer le soutien et levez-la pour l'atténuer.



Pour des raisons de sécurité, effectuez ces réglages véhicule à l'arrêt.



Réglage du dossier :

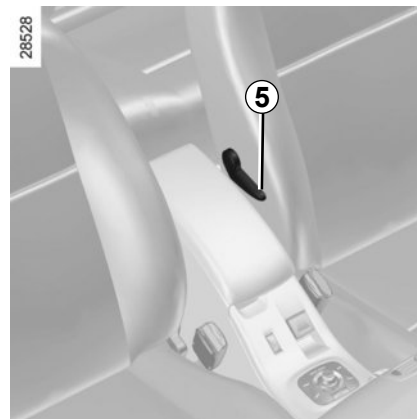
Pour incliner le dossier, actionnez le haut du contacteur **3** vers l'avant ou l'arrière.

Sièges chauffants

(suivant véhicule)

Moteur tournant, tournez la commande **2** sur l'une des positions **1**, **2** ou **3** (suivant la température souhaitée). Un témoin s'allume au tableau de bord dès que le chauffage d'un des sièges avant est en fonction.

Le système, qui est thermostaté, détermine, suivant la position choisie, si le chauffage est nécessaire.



Pour ne pas gêner l'efficacité des ceintures de sécurité, nous vous conseillons de ne pas trop incliner les dossiers des sièges en arrière.

Aucun objet ne doit se trouver sur le plancher (place avant conducteur) : en effet en cas de freinage brusque, ces objets risquent de glisser sous le pédalier et d'empêcher son utilisation.

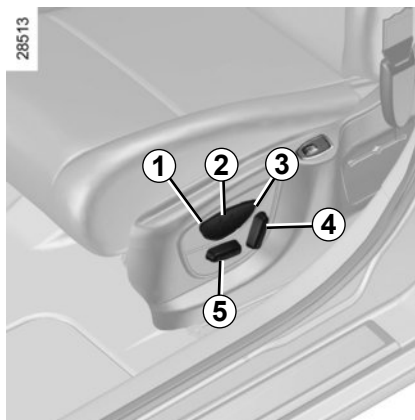
SIÈGES AVANT À COMMANDES ÉLECTRIQUES AVEC MÉMORISATION

Il est possible de mémoriser **trois** positions de conduite.

Une position de conduite regroupe les réglages de l'assise, du dossier et du siège conducteur.

Le système fonctionne :

- carte « mains libres » détectée ou, suivant véhicule, carte RENAULT dans le lecteur carte ;
- à l'ouverture de la porte conducteur.



Mémorisation de la position de conduite

- Réglez le siège à l'aide des contacteurs **4** et **5** (voir en page précédente) ;
- appuyez sur un des boutons **1**, **2** ou **3** jusqu'à entendre un bip sonore : la position de conduite est mémorisée ;
- pour mémoriser d'autres positions de conduite, répétez cette procédure avec les autres boutons.

Rappel d'une position de conduite mémorisée

Véhicule à l'arrêt, exercez un appui bref sur le bouton **1**, **2** ou **3** suivant la position de conduite mémorisée souhaitée.

Nota : le rappel de la position de conduite mémorisée est interrompu s'il y a appui sur l'un des boutons de réglage du siège durant le rappel.

En roulage, il n'est pas possible de procéder à un rappel de position de conduite.



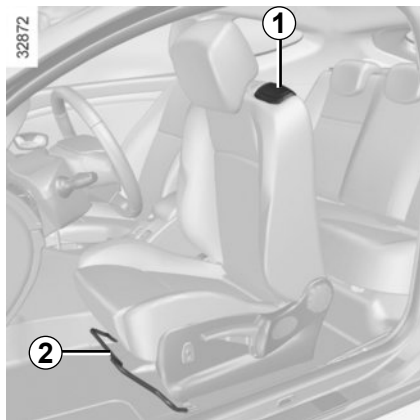
Pour des raisons de sécurité, effectuez ces réglages véhicule à l'arrêt.



Pour ne pas gêner l'efficacité des ceintures de sécurité, nous vous conseillons de ne pas trop incliner les dossiers des sièges en arrière.

Aucun objet ne doit se trouver sur le plancher (place avant conducteur) : en effet en cas de freinage brusque, ces objets risquent de glisser sous le pédalier et d'empêcher son utilisation.

ACCÈS AUX PLACES ARRIÈRE, VERSION TROIS PORTES

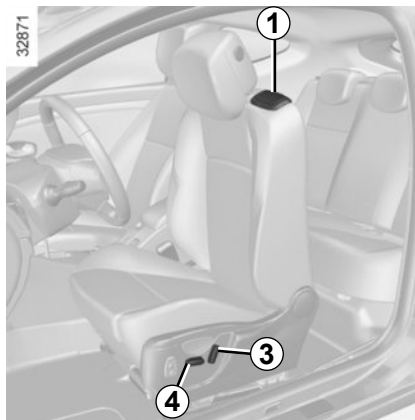


Sièges à commandes manuelles

Soulevez la poignée **1** et faites coulisser le siège vers l'avant.

Pour remettre le siège en place, ramenez le dossier en position.

Ne manipulez pas simultanément la poignée **1** et la poignée **2** ou le contacteur **4**.



Sièges à commandes électriques

Soulevez la poignée **1** et basculez complètement le dossier : le siège avance. Pour remettre le siège en place, ramenez le dossier. Le siège retrouve sa position initiale.

Particularité : lorsque le dossier du siège est basculé sur la banquette arrière, pour revenir en position de conduite, utilisez exclusivement la commande **3**.

N'utilisez jamais la poignée **1** qui n'est pas prévue à cet effet : risque de détérioration du mécanisme.

Verrouillage des sièges

Dans le cas où une personne, un objet ou un siège enfant empêche le verrouillage des sièges avant, effectuez les opérations suivantes :

- faites descendre le ou les occupants et enlevez les objets encombrants des places arrière ;
- verrouillez à nouveau le ou les sièges en position initiale ;
- déplacez-le ou les sièges vers l'avant afin de libérer l'espace suffisant ;
- réinstallez les occupants, les objets ou le siège enfant aux places arrière.



Assurez-vous que rien ni personne ne gêne le bon verrouillage du siège avant. Sinon, enlevez tout ce qui gêne à l'arrière. Réglez le siège en fonction de l'encombrement arrière nécessaire. Réinstallez les personnes ou objets à l'arrière. Refaites la manipulation jusqu'à ce que le siège soit bien verrouillé. Risque de déplacement du siège sur ses glissières à l'accélération et au freinage.

CEINTURES DE SÉCURITÉ (1/3)

Pour assurer votre sécurité, portez votre ceinture de sécurité lors de tous vos déplacements. De plus, vous devez vous conformer à la législation locale du pays où vous vous trouvez.

Pour la bonne efficacité des ceintures arrière, assurez-vous du bon verrouillage de la banquette arrière. Reportez-vous au paragraphe « Banquette arrière : chapitre 3.



Des ceintures de sécurité mal ajustées ou vrillées risquent de causer des blessures en cas d'accident.

Utilisez une ceinture de sécurité pour une seule personne, enfant ou adulte.

Même les femmes enceintes doivent porter leur ceinture. Dans ce cas, veillez à ce que la sangle de bassin n'exerce pas une pression trop importante sur le bas-ventre sans créer de jeu supplémentaire.

Avant de démarrer, procédez d'abord au réglage de la position de conduite, puis, pour tous les occupants, à l'ajustement de la ceinture de sécurité pour obtenir la meilleure protection.

Réglage de la position de conduite

- **Asseyez-vous bien au fond de votre siège** (après avoir retiré votre manteau, blouson...). C'est essentiel pour le positionnement correct du dos ;
- **réglez l'avancée du siège en fonction du pédalier.** Votre siège doit être reculé au maximum compatible avec l'enfoncement complet de la pédale d'embrayage. Le dossier doit être réglé de manière à ce que les bras restent légèrement pliés ;
- **réglez la position de votre appui-tête.** Pour un maximum de sécurité la distance entre votre tête et l'appui-tête doit être minimale ;
- **réglez la hauteur d'assise.** Ce réglage permet d'optimiser votre vision de conduite ;
- **réglez la position du volant.**

13622



Ajustement des ceintures de sécurité

Tenez-vous bien appuyé contre le dossier.

La sangle de thorax **1** doit être rapprochée le plus possible de la base du cou, sans toutefois porter sur ce dernier.

La sangle de bassin **2** doit être portée à plat sur les cuisses et contre le bassin.

La ceinture doit porter le plus directement possible sur le corps. Ex. : évitez les vêtements trop épais, les objets intercalés...

CEINTURES DE SÉCURITÉ (2/3)



Verrouillage

Déroulez la sangle **lentement et sans à-coups** et assurez l'encliquetage du pêne **3** dans le boîtier **4** (vérifiez le verrouillage en tirant sur le pêne **3**). En cas de blocage de la sangle, effectuez un large retour en arrière et déroulez à nouveau.

Si votre ceinture est complètement bloquée, tirez lentement, mais fortement la sangle, pour en extraire environ 3 cm. Laissez-la se rembobiner seule puis déroulez à nouveau.

Si le problème persiste, consultez un Représentant de la marque.




Témoin d'alerte de non-port des ceintures avant

Il s'allume sur l'afficheur central au démarrage moteur puis, si la ceinture conducteur ou passager avant (lorsque le siège est occupé) n'est pas bouclée et que le véhicule atteint environ 20 km/h, il clignote et un signal sonore retentit pendant environ 2 minutes.

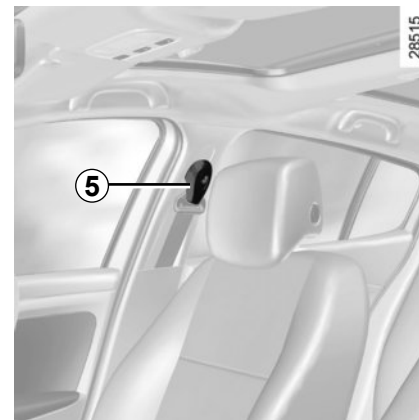
Nota : un objet posé sur l'assise passager peut dans certains cas déclencher le témoin d'alerte.

Alerte de non-port de ceinture arrière (suivant véhicule)

le témoin  s'allume sur l'afficheur central accompagné d'un message au tableau de bord indiquant le nombre de ceintures bouclées pendant environ 30 secondes à chaque :

- démarrage du véhicule ;
- ouverture d'une porte ;
- bouclage ou débouclage d'une ceinture arrière.

Assurez-vous que les passagers arrière sont bien attachés et que le nombre de ceintures bouclées indiqué correspond au nombre de places occupées sur la banquette arrière.



Réglage en hauteur de la ceinture de sécurité avant (suivant véhicule)

Utilisez le bouton **5** pour régler la hauteur de la ceinture de telle sorte que la sangle de thorax **1** passe comme indiqué précédemment :

- pour descendre la ceinture, appuyez sur le bouton **5** et baissez simultanément la ceinture ;
- pour monter la ceinture, appuyez sur le bouton **5** et montez simultanément la ceinture.

Une fois le réglage effectué, assurez-vous du bon verrouillage.

CEINTURES DE SÉCURITÉ (3/3)

13622



Déverrouillage

Pressez le bouton **6**, la ceinture est rapplée par l'enrouleur. Accompagnez-la.

Nota : en roulage, si une ceinture arrière est déverrouillée le message « Débouclage ceinture arrière » apparaît au tableau de bord.

Les informations suivantes concernent les ceintures avant et arrière du véhicule.



- Aucune modification ne doit être apportée aux éléments du système de retenue montés d'origine : ceintures et sièges ainsi que leurs fixations. Pour des cas particuliers (ex : installation d'un siège enfant), consultez un Représentant de la marque.
- N'utilisez pas de dispositifs permettant d'introduire du jeu dans les sangles (exemples : pince à linge, clip...) : car une ceinture de sécurité portée trop lâche risque de provoquer des blessures en cas d'accident.
- Ne faites jamais passer la sangle de thorax sous votre bras, ni derrière votre dos.
- N'utilisez pas la même ceinture pour plus d'une personne et n'attachez jamais un bébé ou un enfant sur vos genoux avec votre ceinture.
- La ceinture ne doit pas être vrillée.
- À la suite d'un accident, faites vérifier et si nécessaire remplacer les ceintures. De même, faites remplacer votre ceinture si celle-ci présente une dégradation.
- Veillez à insérer le pêne de la ceinture dans le boîtier approprié.
- Veillez à ne pas intercaler d'objet dans la zone du boîtier de verrouillage de la ceinture qui pourrait gêner son bon fonctionnement.
- Lors de la remise en place de la banquette arrière, veillez à bien repositionner la ceinture de sécurité de façon à pouvoir l'utiliser correctement
- Assurez-vous du bon positionnement du boîtier de verrouillage (il ne doit pas être caché, écrasé, plaqué... par des personnes ou des objets).

DISPOSITIFS COMPLÉMENTAIRES À LA CEINTURE AVANT (1/4)

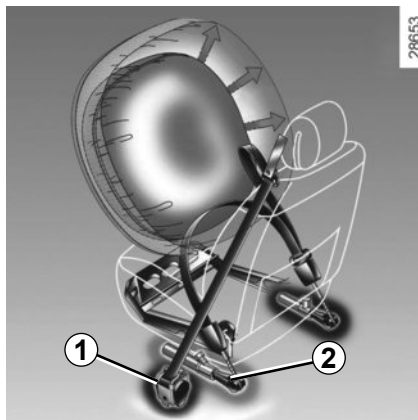
Suivant véhicule, ils peuvent être constitués de :

- **prétensionneurs d'enrouleur de ceinture de sécurité** ;
- **prétensionneurs de ventrale** ;
- **limiteurs d'effort de thorax** ;
- **airbags antiglisement** ;
- **airbags frontaux conducteur et passager**.

Ces systèmes sont prévus pour fonctionner séparément ou conjointement à l'occasion de chocs frontaux.

Suivant le niveau de violence du choc, le système peut déclencher :

- le blocage de la ceinture de sécurité ;
- le prétensionneur de l'enrouleur de ceinture de sécurité (qui se déclenche pour rectifier le jeu de la ceinture) ;
- l'airbag frontal « petit volume » ;
- le prétensionneur de ceinture ventrale pour plaquer l'occupant sur son siège ;
- l'airbag frontal « grand volume ».



Prétensionneurs

Les prétensionneurs servent à plaquer la ceinture contre le corps, à plaquer l'occupant sur son siège et à augmenter ainsi son efficacité.

Contact mis, lors d'un choc de type frontal important et suivant la violence du choc, le système peut déclencher :

- le prétensionneur de l'enrouleur de ceinture de sécurité **1** qui rétracte instantanément la ceinture ;
- le prétensionneur de ventrale **2** sur les sièges avant.



– À la suite d'un accident, faites vérifier l'ensemble des moyens de retenue.

– Toute intervention sur le système complet (prétensionneurs, airbags, boîtiers électroniques, câblages) ou réutilisation sur tout autre véhicule, même identique, est rigoureusement interdite.

– Pour éviter tout déclenchement intempestif pouvant occasionner des dommages, seul le personnel qualifié du Réseau de la marque est habilité à intervenir sur les prétensionneurs et airbags.

– Le contrôle des caractéristiques électriques de l'allumeur ne doit être effectué que par du personnel spécialement formé, utilisant un matériel adapté.

– Lors de la mise au rebut du véhicule, adressez-vous à un Représentant de la marque pour l'élimination du générateur de gaz des prétensionneurs et airbags.

DISPOSITIFS COMPLÉMENTAIRES À LA CEINTURE AVANT (2/4)

Limiteur d'effort

À partir d'un certain niveau de violence de choc, ce mécanisme se déclenche pour limiter, à un niveau supportable, les efforts de la ceinture sur le corps.

Airbag antiglisement


Situé sous chacune des assises des sièges avant, il se déploie pour limiter le glissement de l'occupant sous la ceinture.

Airbag conducteur et passager

Il équipe les places avant côté conducteur et passager.

Un marquage « Airbag » sur le volant, la planche de bord (zone de l'airbag **A**) et, suivant véhicule, une vignette en partie inférieure du pare-brise rappellent la présence de cet équipement.

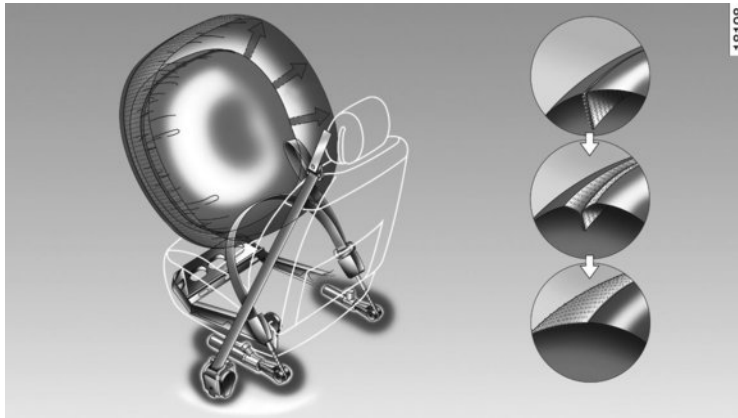
Chaque système airbag est composé de :

- un airbag et son générateur de gaz montés sur le volant pour le conducteur et dans la planche de bord pour le passager ;
- un boîtier électronique de surveillance du système commandant l'allumeur électrique du générateur de gaz ;
- des capteurs déportés ;
- un témoin de contrôle unique  au tableau de bord.



Le système d'airbag utilise un principe pyrotechnique, ce qui explique qu'à son déploiement, il produit de la chaleur, libère de la fumée (ce qui n'est pas le signe d'un départ d'incendie) et génère un bruit de détonation. Le déploiement de l'airbag, qui doit être immédiat, peut provoquer des blessures à la surface de la peau ou autres désagréments.

DISPOSITIFS COMPLÉMENTAIRES À LA CEINTURE AVANT (3/4)



Fonctionnement

Le système n'est opérationnel que contact mis.

Lors d'un choc violent de type **frontal**, les airbags se gonflent rapidement, permettant ainsi d'amortir l'impact de la tête et du thorax du conducteur sur le volant et du passager sur la planche de bord ; puis ils se dégonflent immédiatement après le choc afin d'éviter toute entrave pour quitter le véhicule.

Particularité de l'airbag frontal

Suivant la violence du choc, celui-ci possède deux volumes de déploiement et intègre un système de ventilation :

- airbag « petit volume », c'est le premier degré de déploiement ;
- airbag « grand volume », les coutures de l'airbag se déchirent de manière à libérer un volume plus important du sac (cas des chocs les plus violents).

DISPOSITIFS COMPLÉMENTAIRES À LA CEINTURE AVANT (4/4)

Tous les avertissements qui suivent sont destinés à ne pas gêner le déploiement de l'airbag et à éviter des blessures graves directes par projection lors de son ouverture.



Avertissements concernant l'airbag conducteur

- Ne modifier ni le volant, ni son coussin.
- Tout recouvrement du coussin du volant est interdit.
- Ne fixer aucun objet (épinglette, logo, montre, support de téléphone...) sur le coussin.
- Le démontage du volant est interdit (sauf pour le personnel habilité du Réseau de la marque).
- Ne pas conduire trop près du volant : adopter une position de conduite avec les bras légèrement pliés (voir paragraphe « Réglage de la position de conduite » dans le chapitre 1). Cela assurera un espace suffisant pour un déploiement et une efficacité corrects du sac.

Avertissements concernant l'airbag passager

- Ne pas coller ni fixer d'objets (épinglettes, logo, montre, support de téléphone...) sur la planche de bord dans la zone de l'airbag.
- Ne rien interposer entre la planche et l'occupant (animal, parapluie, canne, paquets...).
- Ne pas poser les pieds sur la planche de bord ou le siège car ces différentes postures risquent de provoquer de graves blessures. De manière générale, maintenir éloignée toute partie du corps (genoux, mains, tête...) de la planche.
- Réactivez les dispositifs complémentaires à la ceinture passager avant dès que vous retirez un siège enfant, pour assurer la protection du passager en cas de choc.

IL EST INTERDIT D'INSTALLER UN SIÈGE ENFANT DOS À LA ROUTE SUR LE SIÈGE PASSAGER AVANT TANT QUE LES DISPOSITIFS COMPLÉMENTAIRES À LA CEINTURE PASSAGER AVANT NE SONT PAS DÉSACTIVÉS.

(reportez-vous au paragraphe « Sécurité enfants : désactivation, activation airbag passager avant » en chapitre 1)

Avertissements concernant l'airbag antiglisement

N'installez pas d'enfant de moins de 12 ans à cette place. De même, le déploiement de l'airbag antiglisement peut projeter violemment les objets posés sur l'assise du siège.

Risque de blessures graves.

DISPOSITIFS COMPLÉMENTAIRES AUX CEINTURES ARRIÈRE

Limiteur d'effort

À partir d'un certain niveau de violence de choc, ce mécanisme se déclenche pour limiter, à un niveau supportable, les efforts de la ceinture sur le corps.



- À la suite d'un accident, faites vérifier l'ensemble des moyens de retenue.
- Toute intervention sur le système complet (airbags, boîtiers électroniques, câblages) ou réutilisation sur tout autre véhicule, même identique, est rigoureusement interdite.
- Pour éviter tout déclenchement intempestif pouvant occasionner des dommages, seul le personnel qualifié du Réseau de la marque est habilité à intervenir sur les airbags.

DISPOSITIFS DE PROTECTION LATÉRALE

Airbags latéraux

Il s'agit d'un airbag équipant les places avant qui se déploie sur le côté du siège (côté portière) afin de protéger les occupants en cas de choc latéral violent.

Airbags rideaux

Il s'agit d'un airbag équipant chaque côté supérieur de la voiture et qui se déploie le long des vitres latérales avant et arrière afin de protéger les occupants en cas de choc latéral violent.



Avertissement concernant l'airbag latéral

- **Monte de housses** : les sièges équipés d'airbag nécessitent des housses spécifiques à votre véhicule. Consultez un Représentant de la marque pour savoir si de telles housses sont disponibles. L'utilisation de toute autre housse (ou de housses spécifiques à un autre véhicule) pourrait affecter le bon fonctionnement de ces airbags et porter atteinte à votre sécurité.
- Ne pas placer d'accessoire, d'objet ou même un animal entre le dossier, la portière et les habillages intérieurs. Ne pas également couvrir le dossier du siège d'objets tels que vêtements ou accessoires. Cela pourrait affecter le bon fonctionnement de l'airbag ou provoquer des blessures lors de son déploiement.
- Tout démontage ou toute modification du siège et des habillages intérieurs est interdit sauf par le personnel habilité du Réseau de la marque.
- L'espace entre le dossier de la banquette arrière et les garnitures correspond à la zone de déploiement de l'airbag : il est interdit d'y introduire des objets.

DISPOSITIFS DE RETENUE COMPLÉMENTAIRES

Tous les avertissements qui suivent sont destinés à ne pas gêner le déploiement de l'airbag et à éviter des blessures graves directes par projection lors de son ouverture.



L'airbag est conçu pour compléter l'action de la ceinture de sécurité, et l'airbag et la ceinture de sécurité constituent des éléments indissociables du même système de protection. Il est donc impératif de porter la ceinture de sécurité en permanence, le non-port de la ceinture de sécurité exposant les occupants à des blessures aggravées en cas d'accident, et pouvant également aggraver les risques de blessures à la surface de la peau, qui sont inhérents au déploiement de l'airbag lui-même.

Le déclenchement des prétensionneurs ou des airbags en cas de retournement ou de choc arrière même violent n'est pas systématique. Des chocs sous le véhicule de type trottoirs, trous dans la chaussée, pierres... peuvent provoquer le déclenchement de ces systèmes.

- Toute intervention ou modification sur le système complet airbag (airbags, prétensionneurs, boîtier électronique, câblage...) est **rigoureusement interdite** (sauf par le personnel qualifié du Réseau de la marque).
- Pour préserver le bon fonctionnement et pour éviter tout déclenchement intempestif, seul le personnel qualifié du Réseau de la marque est habilité à intervenir sur un système airbag.
- Par mesure de sécurité, faites vérifier le système airbag lorsque le véhicule a été l'objet d'un accident, d'un vol ou d'une tentative de vol.
- Lors du prêt ou de la revente du véhicule, informez de ces conditions le nouvel acquéreur en lui remettant la présente notice d'utilisation et d'entretien.
- Lors de la mise au rebut du véhicule, adressez-vous à un Représentant de la marque pour l'élimination du (des) générateur(s) de gaz.



28581

Anomalies de fonctionnement

Le témoin **1** s'allume au tableau de bord à la mise sous contact puis s'éteint après quelques secondes.

S'il ne s'allume pas à la mise sous contact ou s'il s'allume moteur tournant, il signale une défaillance dans le système (airbags, prétensionneurs...) aux places avant et/ou arrière.

Consultez au plus tôt un Représentant de la marque. Tout retard dans cette démarche peut signifier une perte dans l'efficacité de la protection.

SÉCURITÉ ENFANTS : généralités (1/2)

Transport d'enfant

L'enfant, comme l'adulte, doit être assis correctement et attaché quel que soit le trajet. Vous êtes responsable des enfants que vous transportez.

L'enfant n'est pas un adulte en miniature. Il est exposé à des risques de blessures spécifiques car ses muscles et ses os sont en pleine croissance. La ceinture de sécurité seule n'est pas adaptée à son transport. Utilisez le siège enfant approprié et faites-en un usage correct.



Pour empêcher l'ouverture des portières, utilisez le dispositif « Sécurité enfants » (reportez-vous au paragraphe « Ouverture et fermeture des portes » en chapitre 1).



Un choc à 50 km/h représente une chute de 10 mètres. Ne pas attacher un enfant équivaut à le laisser jouer sur un balcon au quatrième étage sans balustrade!

Ne tenez jamais un enfant dans vos bras. En cas d'accident, vous ne le retiendrez pas même si vous êtes attachés.

Si votre véhicule a été impliqué dans un accident de la route, changez le siège enfant et faites vérifier les ceintures et les ancrages ISOFIX.



Responsabilité du conducteur lors du stationnement ou arrêt du véhicule

Ne quittez jamais votre véhicule en y laissant un enfant, un adulte non autonome ou un animal même pour une courte durée.

En effet, ceux-ci pourraient se mettre en danger ou mettre en danger d'autres personnes, par exemple en démarrant le moteur, en actionnant des équipements comme les lève-vitres ou encore en verrouillant les portes.

De plus, par temps chaud et/ou ensoleillé, sachez que la température intérieure de l'habitacle monte très rapidement.

RISQUE DE MORT OU BLESSURES GRAVES.

SÉCURITÉ ENFANTS : généralités (2/2)

Utilisation d'un siège enfant

Le niveau de protection offert par le siège enfant dépend de sa capacité à retenir votre enfant et de son installation. Une mauvaise installation compromet la protection de l'enfant en cas de freinage brutal ou de choc.

Avant d'acheter un siège enfant, vérifiez qu'il est conforme à la réglementation du pays où vous trouvez et qu'il se monte dans votre véhicule. Consultez un Représentant de la marque afin de connaître les sièges recommandés pour votre véhicule.

Avant de monter un siège enfant, lisez sa notice et respectez les instructions. En cas de difficultés lors de l'installation, contactez le fabricant de l'équipement. Conservez la notice avec le siège.

Montrez l'exemple en bouclant votre ceinture et apprenez à votre enfant :

- à s'attacher correctement,
- à monter et descendre du côté opposé au trafic.

N'utilisez pas de siège enfant d'occasion ou dépourvu de notice d'utilisation.

Veillez à ce qu'aucun objet, dans ou à proximité du siège enfant, ne gêne son installation.



Ne laissez jamais un enfant sans surveillance dans le véhicule.

Assurez-vous que votre enfant est toujours attaché et que son harnais ou sa ceinture est correctement réglé et ajusté. Évitez les vêtements trop épais qui introduisent du jeu avec les sangles.

Ne laissez pas votre enfant dépasser la tête ou les bras par la fenêtre.

Vérifiez que l'enfant conserve une posture correcte pendant tout le trajet, notamment lorsqu'il dort.

SÉCURITÉ ENFANTS : Choix du siège enfant



31235

Sièges enfant dos à la route

La tête du bébé est, en proportion, plus lourde que celle de l'adulte et son cou est très fragile. Transportez l'enfant le plus longtemps possible dans cette position (jusqu'à l'âge de 2 ans minimum). Elle maintient la tête et le cou.

Choisissez un siège enveloppant pour une meilleure protection latérale et changez-le dès que la tête de l'enfant dépasse de la coque.



31233

Sièges enfant face à la route

La tête et l'abdomen des enfants sont les parties à protéger en priorité. Un siège enfant face à la route solidement fixé au véhicule réduit les risques d'impact de la tête. Transportez votre enfant dans un siège face route avec harnais ou bouclier tant que sa taille le permet. Choisissez un siège enveloppant pour une meilleure protection latérale.



31234

Rehausses

Dès 15 kg ou 4 ans l'enfant peut voyager sur un rehausseur qui permet d'adapter la ceinture de sécurité à sa morphologie. L'assise du rehausseur doit être munie de guides positionnant la ceinture sur les cuisses de l'enfant et non sur le ventre. Un dossier réglable en hauteur et équipé d'un guide sangle est conseillé pour placer la ceinture au milieu de l'épaule. Elle ne doit jamais être sur le cou ou sur le bras.

Choisissez un siège enveloppant pour une meilleure protection latérale.

SÉCURITÉ ENFANTS : choix de la fixation du siège enfant (1/2)

Il existe deux systèmes de fixation des sièges enfant : la ceinture de sécurité ou le système ISOFIX.

Fixation par ceinture

La ceinture de sécurité doit être ajustée pour assurer sa fonction en cas de freinage brutal ou de choc.

Respectez les trajets de sangle indiqués par le fabricant du siège enfant.

Vérifiez toujours le bouclage de la ceinture de sécurité en tirant dessus puis tendez-la au maximum en appuyant sur le siège enfant.

Vérifiez le bon maintien du siège en exerçant un mouvement gauche/droite et avant/arrière : le siège doit rester solidement fixé.

Vérifiez que le siège enfant n'est pas installé de travers et qu'il ne repose pas contre une vitre.



N'utilisez pas de siège enfant qui risque de déverrouiller la ceinture qui le retient : la base du siège ne doit pas reposer sur le pêne et/ou la boucle de la ceinture de sécurité.



La ceinture de sécurité ne doit jamais être relâchée ou vrillée. Ne la faites jamais passer sous le bras ni derrière le dos. Vérifiez que la ceinture ne soit pas endommagée par des arêtes vives. Si la ceinture de sécurité ne fonctionne pas normalement, elle ne peut pas protéger l'enfant. Consultez un Représentant de la marque. N'utilisez pas cette place tant que la ceinture n'est pas réparée.



Aucune modification ne doit être apportée aux éléments du système monté d'origine : ceintures, ISOFIX et sièges ainsi que leurs fixations.

Fixation par système ISOFIX

Les sièges enfants ISOFIX autorisés sont homologués suivant le règlement ECE-R44 dans un des trois cas suivants :

- universel ISOFIX 3 points face à la route
- semi-universel ISOFIX 2 points
- spécifique

Pour ces deux derniers, vérifiez que votre siège enfant peut être installé en consultant la liste des véhicules compatibles.

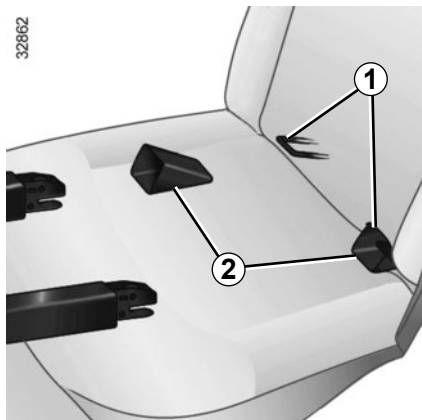
Attachez le siège enfant avec les verrous ISOFIX lorsqu'il en est équipé. Le système ISOFIX assure un montage facile, rapide et sûr.

Le système ISOFIX est constitué de 2 anneaux et, dans certains cas, d'un troisième anneau.



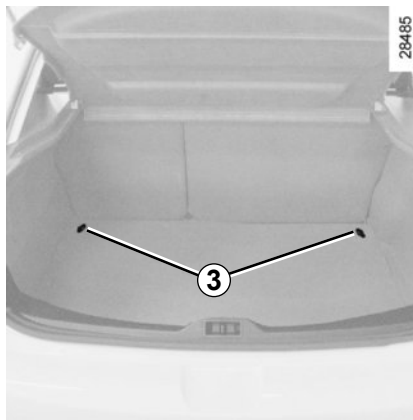
Avant d'utiliser un siège enfant ISOFIX que vous avez acquis pour un autre véhicule, assurez-vous que son installation est autorisée. Consultez la liste des véhicules pouvant recevoir le siège auprès du fabricant de l'équipement.

SÉCURITÉ ENFANTS : choix de la fixation du siège enfant (2/2)



Les deux anneaux **1** sont situés entre le dossier et l'assise du siège et sont repérés par un marquage.

Pour faciliter la mise en place et le verrouillage de votre siège enfant sur les anneaux **1**, utilisez les guides d'accès **2** du siège enfant.



Le troisième anneau est utilisé pour attacher la sangle supérieure de certains sièges enfant.

Faites passer la sangle entre le dossier et la tablette arrière (pour déposer la tablette arrière : reportez-vous au chapitre 3 « Tablette arrière »). Fixez le crochet sur l'un des anneaux **3** situés dans le coffre (visibles pour les versions trois et cinq portes ; sous le tapis et repérés par un marquage pour la version break).

Tendez la sangle pour que le dossier du siège enfant soit en contact avec le dossier du véhicule



Les ancrages ISOFIX ont été exclusivement mis au point pour les sièges enfant avec système ISOFIX. Ne fixez jamais d'autres sièges enfant, ni de ceinture ou autres objets à ces ancrages.

Assurez-vous que rien ne gêne au niveau des points d'ancrage.

Si le véhicule a été impliqué dans un accident de la route, faites vérifier les ancrages ISOFIX et changez votre siège enfant.

SÉCURITÉ ENFANTS : installation du siège enfant (1/11)

Certaines places ne sont pas autorisées à l'installation d'un siège enfant. Le schéma en page suivante vous indique où fixer un siège enfant.

Les types de siège enfant mentionnés peuvent ne pas être disponibles. Avant d'utiliser un autre siège enfant, vérifiez auprès du fabricant qu'il se monte.



Montez le siège enfant de préférence sur un siège arrière.

Assurez-vous que l'installation du siège enfant dans le véhicule ne risque pas de le déverrouiller de son embase.

Si vous devez enlever l'appui-tête, assurez-vous qu'il est bien rangé afin qu'il ne se transforme pas en projectile en cas de freinage brutal ou de choc.

Fixez toujours le siège enfant au véhicule même non utilisé afin qu'il ne se transforme pas en projectile en cas de freinage brutal ou de choc.

En place avant

Le transport d'enfant en place passager avant est spécifique à chaque pays. Consultez la législation en vigueur et suivez les indications du schéma en page suivante.

Avant d'installer un siège enfant à cette place (si autorisé) :

- baissez la ceinture de sécurité au maximum ;
- reculez le siège au maximum ;
- inclinez légèrement le dossier par rapport à la verticale (25° environ) ;
- pour les véhicules qui en sont équipés, remontez l'assise du siège au maximum.

Ne modifiez plus ces réglages après l'installation du siège enfant.



RISQUE DE MORT OU DE BLESSURES GRAVES :

avant d'installer un siège enfant dos route à cette place, vérifiez que l'airbag est bien désactivé (reportez-vous au paragraphe « Sécurité enfants : désactivation, activation airbag passager avant » en chapitre 1).

En place arrière latérale

Une nacelle s'installe dans le sens transversal du véhicule et utilise au minimum deux places. Placez la tête de l'enfant du côté opposé à la porte.

Avancez le siège avant du véhicule au maximum pour installer un siège enfant dos à la route puis, reculez-le au maximum sans contact avec le siège enfant. Pour la sécurité de l'enfant face à la route, ne reculez pas le siège qui est devant l'enfant au-delà du milieu de glissière, n'inclinez pas trop le dossier (25° maximum) et relevez le siège le plus possible.

Vérifiez que le siège enfant face à la route est appuyé sur le dossier du siège du véhicule et que l'appui-tête du véhicule ne gêne pas.



Assurez-vous que le siège enfant ou les pieds de l'enfant ne gênent pas le bon verrouillage du siège avant.

Reportez-vous au paragraphe « Siège avant » en chapitre 1.

SÉCURITÉ ENFANTS : installation du siège enfant (2/11)

Le tableau ci-dessous reprend les mêmes informations que le visuel des pages suivantes afin de respecter la réglementation en vigueur.

Type de siège enfant versions trois et cinq portes (cinq places)	Poids de l'enfant	Taille du siège ISOFIX	Place avant passager (1) (2)	Places arrière latérales	Place arrière centrale
Nacelle transversale Groupe 0	< à 10 kg	F - G	X	U - IL (3)	X
Coque dos route Groupe 0 ou 0+	< à 13 kg	E	U	U - IL (4)	X
Siège dos route Groupe 0+ et 1	< à 13 kg et 9 à 18 kg	D	U	U - IL (4)	X
		C	U	U (4)	X
Siège face route Groupe 1	9 à 18 kg	A, B, B1	X	U - IUF - IL (5)	X
Rehausseur Groupe 2 et 3	15 à 25 kg et 22 à 36 kg		X	U (5)	X



(1) RISQUE DE MORT OU DE BLESSURES GRAVES : avant d'installer un siège enfant dos route sur la place passager avant, vérifiez que l'airbag est bien désactivé (reportez-vous au paragraphe « Sécurité enfants : désactivation, activation airbag passager avant » en fin de paragraphe).

SÉCURITÉ ENFANTS : installation du siège enfant (3/11)

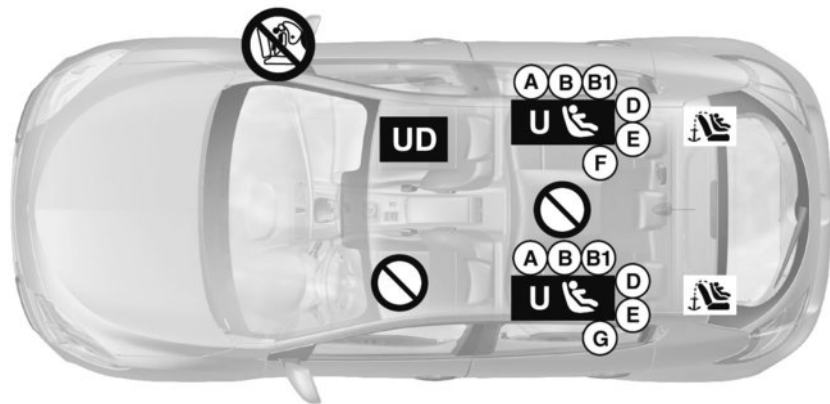
X = Place non autorisée à l'installation d'un siège enfant.

U = Place autorisant la fixation par ceinture d'un siège du commerce homologué « Universel » ; vérifiez qu'il se monte.


IUF/IL = Place autorisant, pour les véhicules qui en sont équipés, la fixation par attache ISOFIX d'un siège enfant homologué « Universel/semi-universel ou spécifique à un véhicule » ; vérifiez qu'il se monte.

- (2) Seul un siège enfant dos à la route peut être installé à cette place : placez le siège du véhicule dans la position la plus reculée et la plus haute, et inclinez légèrement le dossier (25° environ).
- (3) Une nacelle s'installe dans le sens transversal du véhicule et utilise au minimum deux places. Placer la tête de l'enfant du côté opposé à celui de la porte.
- (4) Avancez le siège avant du véhicule au maximum pour installer un siège enfant dos à la route puis, reculez-le au maximum sans contact avec le siège enfant.
- (5) Siège enfant face à la route, placez le dossier du siège enfant en contact avec le dossier du véhicule. Réglez la hauteur de l'appui-tête ou enlevez-le si nécessaire. Ne reculez pas le siège avant au-delà du milieu de réglage de ses glissières et n'inclinez pas son dossier au-delà de 25°.


SÉCURITÉ ENFANTS : installation du siège enfant (4/11)



Visuel d'installation versions trois et cinq portes (cinq places)

 Vérifiez l'état de l'airbag avant d'installer un passager ou un siège enfant.

UD Place autorisant la fixation par ceinture **uniquement** d'un **siège dos à la route** homologué « Universel ».


 Place interdisant l'installation d'un siège enfant.

Siège enfant fixé à l'aide de la ceinture

U Place autorisant la fixation par ceinture d'un siège homologué « Universel ».

Siège enfant fixé à l'aide de la fixation ISOFIX

 Place autorisant la fixation d'un siège enfant ISOFIX.

 Les places arrière sont équipées d'un ancrage autorisant la fixation d'un siège enfant face à la route ISOFIX universel. Les ancrages sont situés dans le coffre et sont visibles.

La taille d'un siège enfant ISOFIX est repérée par une lettre :

- A, B et B1 : pour les sièges face route du groupe 1 (de 9 à 18 kg) ;
- C : sièges dos route du groupe 1 (de 9 à 18 kg) ;
- D et E : coques ou sièges dos route du groupe 0 ou 0+ (inférieur à 13 kg) ;
- F et G : nacelles du groupe 0 (inférieur à 10 kg).

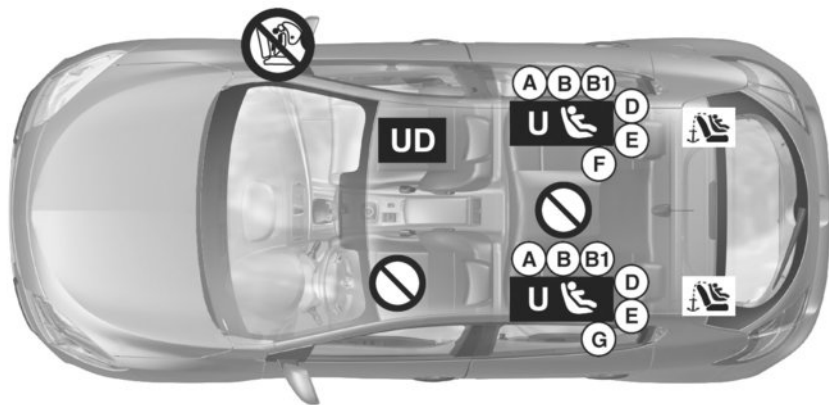


RISQUE DE MORT OU DE BLESSURES GRAVES : avant d'installer un siège enfant dos route sur la place passager avant, vérifiez que l'airbag est bien désactivé (reportez-vous au paragraphe « Sécurité enfants : désactivation, activation airbag passager avant » en fin de paragraphe).




L'utilisation d'un système de sécurité enfant non approprié à ce véhicule ne protégera pas correctement le bébé ou l'enfant. Il risquerait d'être grièvement ou mortellement blessé.


SÉCURITÉ ENFANTS : installation du siège enfant (5/11)



Visuel d'installation versions cinq portes (quatre places)

 Vérifiez l'état de l'airbag avant d'installer un passager ou un siège enfant.

UD Place autorisant la fixation par ceinture **uniquement** d'un **siège dos à la route** homologué « Universel ».


 Place interdisant l'installation d'un siège enfant.

Siège enfant fixé à l'aide de la ceinture

U Place autorisant la fixation par ceinture d'un siège homologué « Universel ».

Siège enfant fixé à l'aide de la fixation ISOFIX

 Place autorisant la fixation d'un siège enfant ISOFIX.

 Les places arrière sont équipées d'un ancrage autorisant la fixation d'un siège enfant face à la route ISOFIX universel. Les ancrages sont situés dans le coffre et sont visibles.

La taille d'un siège enfant ISOFIX est repérée par une lettre :

- A, B et B1 : pour les sièges face route du groupe 1 (de 9 à 18 kg) ;
- C : sièges dos route du groupe 1 (de 9 à 18 kg) ;
- D et E : coques ou sièges dos route du groupe 0 ou 0+ (inférieur à 13 kg) ;
- F et G : nacelles du groupe 0 (inférieur à 10 kg).



RISQUE DE MORT OU DE BLESSURES GRAVES : avant d'installer un siège enfant dos route sur la place passager avant, vérifiez que l'airbag est bien désactivé (reportez-vous au paragraphe « Sécurité enfants : désactivation, activation airbag passager avant » en fin de paragraphe).



L'utilisation d'un système de sécurité enfant non approprié à ce véhicule ne protégera pas correctement le bébé ou l'enfant. Il risquerait d'être grièvement ou mortellement blessé.

SÉCURITÉ ENFANTS : installation du siège enfant (6/11)

Le tableau ci-dessous reprend les mêmes informations que le visuel de la page précédente afin de respecter la réglementation en vigueur.

Type de siège enfant version cinq portes (quatre places)	Poids de l'enfant	Taille du siège ISOFIX	Place avant passager (1) (2)	Places arrière latérales
Nacelle transversale Groupe 0	< à 10 kg	F - G	X	U - IL (3)
Coque dos route Groupe 0 ou 0+	< à 13 kg	E	U	U - IL (4)
Siège dos route Groupe 0+ et 1	< à 13 kg et 9 à 18 kg	D	U	U - IL (4)
		C	U	U (4)
Siège face route Groupe 1	9 à 18 kg	A, B, B1	X	U - IUF - IL (5)
Rehausseur Groupe 2 et 3	15 à 25 kg et 22 à 36 kg		X	U (5)



(1) RISQUE DE MORT OU DE BLESSURES GRAVES : avant d'installer un siège enfant dos route sur la place passager avant, vérifiez que l'airbag est bien désactivé (reportez-vous au paragraphe « Sécurité enfants : désactivation, activation airbag passager avant » en fin de paragraphe).

SÉCURITÉ ENFANTS : installation du siège enfant (7/11)

X = Place non autorisée à l'installation d'un siège enfant.

U = Place autorisant la fixation par ceinture d'un siège du commerce homologué « Universel » ; vérifiez qu'il se monte.

IUF/IL = Place autorisant, pour les véhicules qui en sont équipés, la fixation par attache ISOFIX d'un siège enfant homologué « Universel/semi-universel ou spécifique à un véhicule » ; vérifiez qu'il se monte.


- (2) Seul un siège enfant dos à la route peut être installé à cette place : placez le siège du véhicule dans la position la plus reculée et la plus haute, et inclinez légèrement le dossier (25° environ).
- (3) Une nacelle s'installe dans le sens transversal du véhicule et utilise au minimum deux places. Placer la tête de l'enfant du côté opposé à celui de la porte.
- (4) Avancez le siège avant du véhicule au maximum pour installer un siège enfant dos à la route puis, reculez-le au maximum sans contact avec le siège enfant.
- (5) Siège enfant face à la route, placez le dossier du siège enfant en contact avec le dossier du véhicule. Réglez la hauteur de l'appui-tête ou enlevez-le si nécessaire. Ne reculez pas le siège avant au-delà du milieu de réglage de ses glissières et n'inclinez pas son dossier au-delà de 25°.

SÉCURITÉ ENFANTS : installation du siège enfant (8/11)


29857



Visuel d'installation version break (cinq places)

 Vérifiez l'état de l'airbag avant d'installer un passager ou un siège enfant.

UD Place autorisant la fixation par ceinture **uniquement** d'un **siège dos à la route** homologué « Universel ».


 Place interdisant l'installation d'un siège enfant.

Siège enfant fixé à l'aide de la ceinture

U Place autorisant la fixation par ceinture d'un siège homologué « Universel ».

Siège enfant fixé à l'aide de la fixation ISOFIX

 Place autorisant la fixation d'un siège enfant ISOFIX.

 Les places arrière sont équipées d'un ancrage autorisant la fixation d'un siège enfant face à la route ISOFIX universel. Les ancrages sont situés sous le tapis de coffre et repérés par un marquage.

La taille d'un siège enfant ISOFIX est repérée par une lettre :

- A, B et B1 : pour les sièges face route du groupe 1 (de 9 à 18 kg) ;
- C : sièges dos route du groupe 1 (de 9 à 18 kg) ;
- D et E : coques ou sièges dos route du groupe 0 ou 0+ (inférieur à 13 kg) ;
- F et G : nacelles du groupe 0 (inférieur à 10 kg).



RISQUE DE MORT OU DE BLESSURES GRAVES : avant d'installer un siège enfant dos route sur la place passager avant, vérifiez que l'airbag est bien désactivé (reportez-vous au paragraphe « Sécurité enfants : désactivation/activation airbag passager avant » en fin de paragraphe).



L'utilisation d'un système de sécurité enfant non approprié à ce véhicule ne protégera pas correctement le bébé ou l'enfant. Il risquerait d'être grièvement ou mortellement blessé.

SÉCURITÉ ENFANTS : installation du siège enfant (9/11)

Le tableau ci-dessous reprend les mêmes informations que le visuel de la page précédente afin de respecter la réglementation en vigueur.

Type de siège enfant version break (cinq places)	Poids de l'enfant	Taille du siège ISOFIX	Place avant passager (1) (5)	Places arrière latérales	Place arrière centrale
Nacelle transversale Groupe 0	< à 10 kg	F - G	X	U - IL (2)	X
Coque/siège dos route Groupe 0 ou 0+ et 1	< à 13 kg et 9 à 18 kg	E, D, C	U	U - IL (3)	X
Siège face route Groupe 1	9 à 18 kg	A, B, B1	X	U - IUF - IL (4)	X
Rehausseur Groupe 2 et 3	15 à 25 kg et 22 à 36 kg		X	U (4)	X

X = Place non autorisée à l'installation d'un siège enfant.

U = Place autorisant la fixation par ceinture d'un siège du commerce homologué « Universel » ; vérifiez qu'il se monte.

IUF/IL = Place autorisant, pour les véhicules qui en sont équipés, la fixation par attache ISOFIX d'un siège enfant homologué « Universel/semi-universel ou spécifique à un véhicule » ; vérifiez qu'il se monte.

- (1) Seul un siège enfant dos à la route peut être installé à cette place : placez le siège du véhicule dans la position la plus reculée et la plus haute, et inclinez légèrement le dossier (25° environ).
- (2) Une nacelle s'installe dans le sens transversal du véhicule et utilise au minimum deux places. Placez la tête de l'enfant du côté opposé à celui de la porte.
- (3) Avancez le siège avant du véhicule au maximum pour installer un siège enfant dos à la route puis, reculez-le au maximum sans contact avec le siège enfant.
- (4) Siège enfant face à la route, placez le dossier du siège enfant en contact avec le dossier du véhicule. Réglez la hauteur de l'appui-tête ou enlevez-le si nécessaire. Ne reculez pas le siège avant au-delà du milieu de réglage de ses glissières et n'inclinez pas son dossier au-delà de 25°.




(5) RISQUE DE MORT OU DE BLESSURES GRAVES : avant d'installer un siège enfant dos route sur la place passager avant, vérifiez que l'airbag est bien désactivé (reportez-vous au paragraphe « Sécurité enfants : désactivation, activation airbag passager avant » en fin de paragraphe).

SÉCURITÉ ENFANTS : installation du siège enfant (10/11)


35173



Visuel d'installation version break (quatre places)

 Vérifiez l'état de l'airbag avant d'installer un passager ou un siège enfant.

UD Place autorisant la fixation par ceinture **uniquement** d'un **siège dos à la route** homologué « Universel ».


 Place interdisant l'installation d'un siège enfant.

Siège enfant fixé à l'aide de la ceinture

U Place autorisant la fixation par ceinture d'un siège homologué « Universel ».

Siège enfant fixé à l'aide de la fixation ISOFIX

 Place autorisant la fixation d'un siège enfant ISOFIX.

 Les places arrière sont équipées d'un ancrage autorisant la fixation d'un siège enfant face à la route ISOFIX universel. Les ancrages sont situés sous le tapis de coffre et repérés par un marquage.

La taille d'un siège enfant ISOFIX est repérée par une lettre :

- A, B et B1 : pour les sièges face route du groupe 1 (de 9 à 18 kg) ;
- C : sièges dos route du groupe 1 (de 9 à 18 kg) ;
- D et E : coques ou sièges dos route du groupe 0 ou 0+ (inférieur à 13 kg) ;
- F et G : nacelles du groupe 0 (inférieur à 10 kg).



RISQUE DE MORT OU DE BLESSURES GRAVES : avant d'installer un siège enfant dos route sur la place passager avant, vérifiez que l'airbag est bien désactivé (reportez-vous au paragraphe « Sécurité enfants : désactivation/activation airbag passager avant » en fin de paragraphe).



L'utilisation d'un système de sécurité enfant non approprié à ce véhicule ne protégera pas correctement le bébé ou l'enfant. Il risquerait d'être grièvement ou mortellement blessé.

SÉCURITÉ ENFANTS : installation du siège enfant (11/11)

Le tableau ci-dessous reprend les mêmes informations que le visuel de la page précédente afin de respecter la réglementation en vigueur.

Type de siège enfant version break (quatre places)	Poids de l'enfant	Taille du siège ISOFIX	Place avant passager (1) (5)	Places arrière latérales
Nacelle transversale Groupe 0	< à 10 kg	F - G	X	U - IL (2)
Coque/siège dos route Groupe 0 ou 0+ et 1	< à 13 kg et 9 à 18 kg	E, D, C	U	U - IL (3)
Siège face route Groupe 1	9 à 18 kg	A, B, B1	X	U - IUF - IL (4)
Rehausseur Groupe 2 et 3	15 à 25 kg et 22 à 36 kg		X	U (4)

X = Place non autorisée à l'installation d'un siège enfant.

U = Place autorisant la fixation par ceinture d'un siège du commerce homologué « Universel » ; vérifiez qu'il se monte.

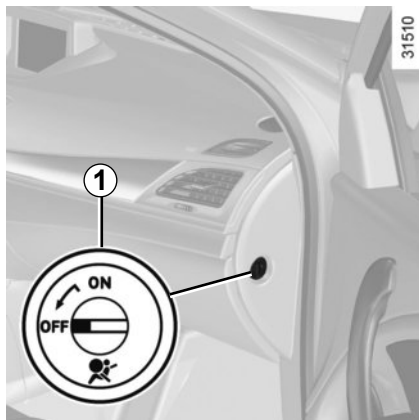
IUF/IL = Place autorisant, pour les véhicules qui en sont équipés, la fixation par attache ISOFIX d'un siège enfant homologué « Universel/semi-universel ou spécifique à un véhicule » ; vérifiez qu'il se monte.

- (1) Seul un siège enfant dos à la route peut être installé à cette place : placez le siège du véhicule dans la position la plus reculée et la plus haute, et inclinez légèrement le dossier (25° environ).
- (2) Une nacelle s'installe dans le sens transversal du véhicule et utilise au minimum deux places. Placez la tête de l'enfant du côté opposé à celui de la porte.
- (3) Avancez le siège avant du véhicule au maximum pour installer un siège enfant dos à la route puis, reculez-le au maximum sans contact avec le siège enfant.
- (4) Siège enfant face à la route, placez le dossier du siège enfant en contact avec le dossier du véhicule. Réglez la hauteur de l'appui-tête ou enlevez-le si nécessaire. Ne reculez pas le siège avant au-delà du milieu de réglage de ses glissières et n'inclinez pas son dossier au-delà de 25°.



(5) RISQUE DE MORT OU DE BLESSURES GRAVES : avant d'installer un siège enfant dos route sur la place passager avant, vérifiez que l'airbag est bien désactivé (reportez-vous au paragraphe « Sécurité enfants : désactivation, activation airbag passager avant » en fin de paragraphe).

SÉCURITÉ ENFANTS : désactivation, activation airbag passager avant (1/3)




Désactivation des airbags passager avant (pour les véhicules qui en sont équipés)

Pour pouvoir installer un siège enfant sur le siège passager avant, vous devez **impérativement** désactiver certains dispositifs complémentaires à la ceinture de sécurité passager avant.



Pour désactiver les airbags : véhicule à l'arrêt, poussez et tournez le verrou **1** sur la position OFF.



Contact mis, vérifiez **impérativement**

que le témoin **2**  est bien allumé sur l'afficheur central et, suivant véhicule, que le message « Airbag passager désactivé » s'affiche.

Ce voyant reste allumé en permanence pour vous confirmer que vous pouvez installer un siège enfant.

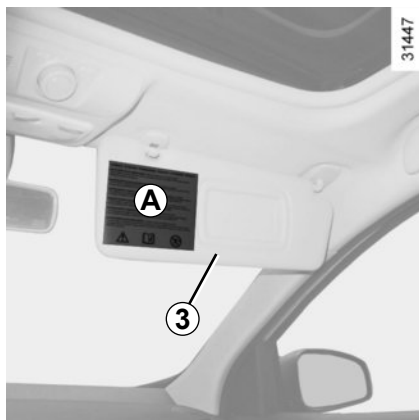


L'activation ou la désactivation de l'airbag passager doit se faire **véhicule à l'arrêt**.

En cas de manipulation véhicule roulant, les témoins  et  s'allument.

Pour retrouver l'état de l'airbag conforme à la position du verrou, coupez le contact puis remettez-le.

SÉCURITÉ ENFANTS : désactivation, activation airbag passager avant (2/3)



DANGER

Du fait de l'incompatibilité entre le déploiement de l'airbag passager avant et le positionnement d'un siège enfant dos à la route, **NE JAMAIS** utiliser un dispositif de retenue pour enfant de type dos à la route sur un siège protégé par un **AIRBAG ACTIF** placé devant lui. Cela peut entraîner la **MORT** de l'**ENFANT** ou des **BLESSURES GRAVES**.

B

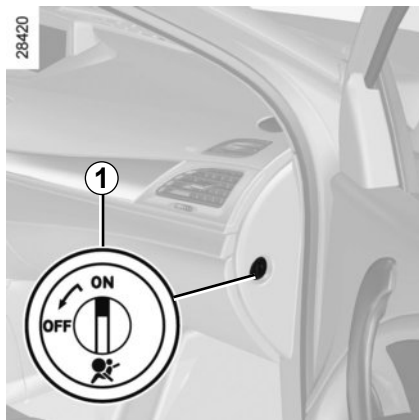


C



Les marquages sur la planche de bord et les étiquettes **B** ou **C** aux emplacements **A** situés de chaque côté du pare-soleil passager **3** (à l'exemple des étiquettes ci-dessus), vous rappellent ces instructions.

SÉCURITÉ ENFANTS : désactivation, activation airbag passager avant (3/3)



Activation des airbags passager avant

Dès que vous enlevez le siège enfant du siège passager avant, réactivez les airbags afin d'assurer la protection du passager avant en cas de choc.

Pour réactiver les airbags : véhicule à l'arrêt, poussez et tournez le verrou **1** sur la position ON.

Contact mis, vérifiez **impérativement**



que le témoin **4**  est bien allumé sur l'afficheur central puis s'éteint après quelques secondes.



Anomalies de fonctionnement

En cas d'anomalie du système activation/désactivation d'airbags passager avant, l'installation d'un siège enfant dos à la route sur le siège avant est interdite.

L'installation de tout autre passager n'est pas recommandée.

Si les deux témoins  et  sont allumés en même temps.

Consultez au plus tôt un Représentant de la marque.





DANGER

Du fait de l'incompatibilité entre le déploiement de l'airbag passager avant et le positionnement d'un siège enfant dos à la route, **NE JAMAIS** utiliser un dispositif de retenue pour enfant de type dos à la route sur un siège protégé par un **AIRBAG ACTIVE** placé devant lui. Cela peut entraîner la **MORT** de l'**ENFANT** ou des **BLESSURES GRAVES**.

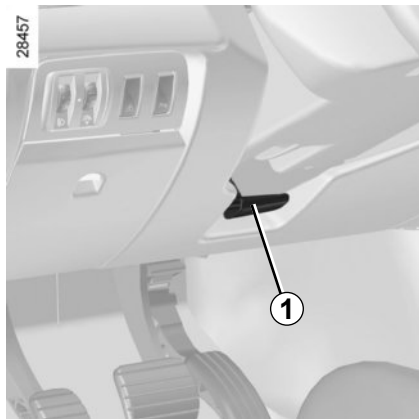


L'activation ou la désactivation de l'airbag passager doit se faire **véhicule à l'arrêt**.

En cas de manipulation véhicule roulant, les témoins  et  s'allument.

Pour retrouver l'état de l'airbag conforme à la position du verrou, coupez le contact puis remettez-le.

VOLANT DE DIRECTION/DIRECTION ASSISTÉE



Réglage en hauteur et en profondeur

Tirez le levier **1** et positionnez le volant dans la position désirée ;

Ensuite, repoussez le levier à fond et au-delà du point dur pour bloquer le volant.

Assurez-vous du bon verrouillage du volant.



Pour des raisons de sécurité, effectuez ce réglage véhicule à l'arrêt.

Direction assistée

Direction à assistance variable

La direction à assistance variable est dotée d'un système à gestion électronique qui adapte le niveau d'assistance en fonction de la vitesse du véhicule.

La direction est plus douce en manœuvre de parking (pour plus de confort) alors que l'effort augmente progressivement avec l'accroissement de la vitesse (pour une meilleure sécurité à grande vitesse).

Ne maintenez pas la direction braquée à fond, en butée à l'arrêt.

Anomalies de fonctionnement

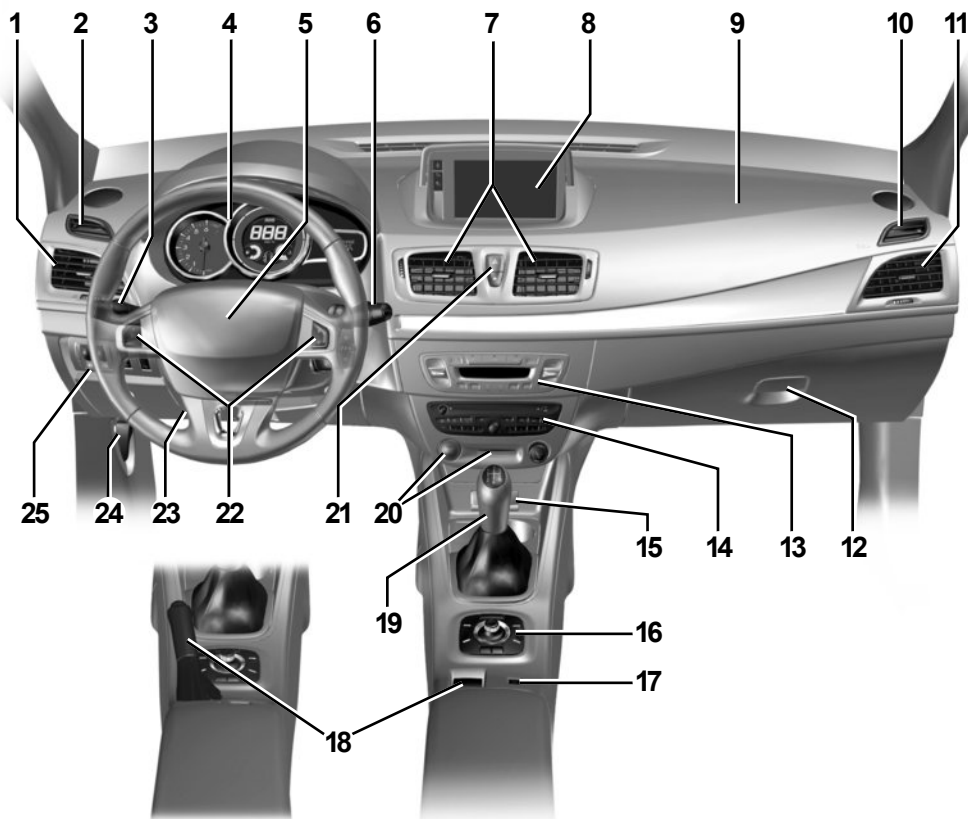
La direction peut devenir dure en roulage ou en cas de manœuvre répétitive du volant. Ceci est dû à une surchauffe de l'assistance. Dans ce cas laissez-la refroidir.

Moteur à l'arrêt ou en cas de panne du système, il est toujours possible de tourner le volant. L'effort à fournir sera plus important.



Ne coupez jamais le moteur dans une descente et, de manière générale, en roulant (suppression de l'assistance).

POSTE DE CONDUITE DIRECTION À GAUCHE (1/2)



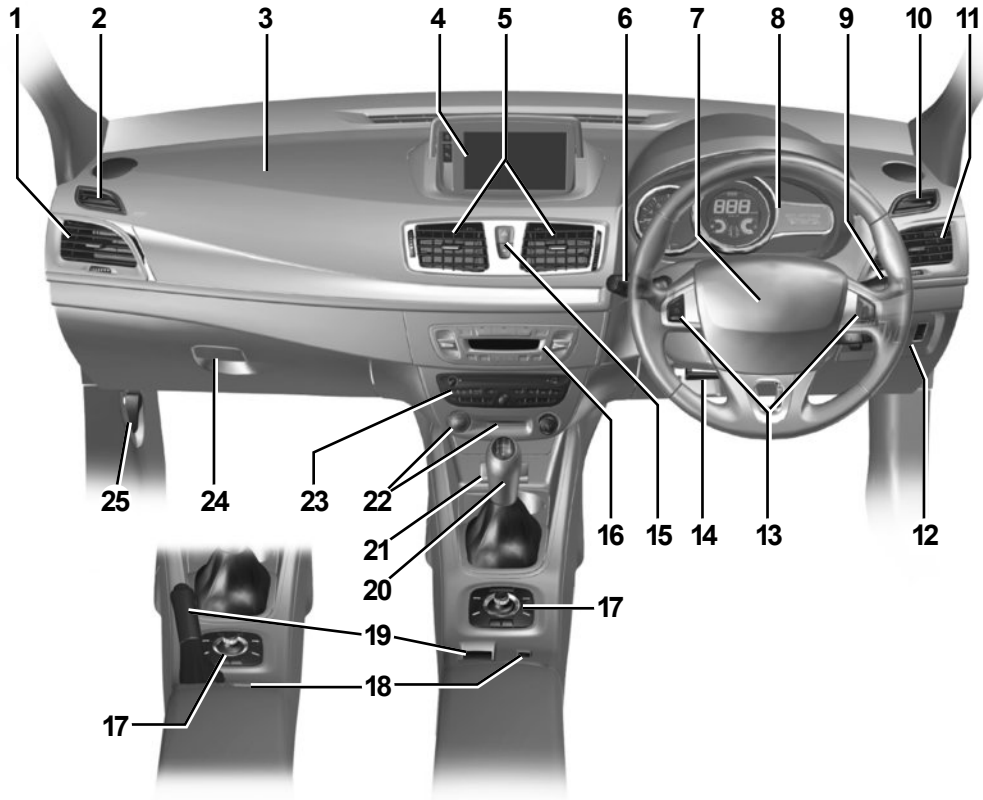
28394

POSTE DE CONDUITE DIRECTION À GAUCHE (2/2)

La présence des équipements décrits ci-après DÉPEND DE LA VERSION DU VÉHICULE ET DU PAYS.

- 1** Aérateur latéral.
- 2** Frise de désembuage de vitre latérale.
- 3** Manette de :
 - feux indicateurs de direction ;
 - éclairage extérieur ;
 - feux de brouillard avant ;
 - feu de brouillard arrière.
- 4** Tableau de bord.
- 5** Emplacement airbag conducteur, avertisseur sonore.
- 6** – Manette d'essuie-vitre/lave-vitre du pare-brise et de la lunette arrière ;
 - Commande de défilement des informations de l'ordinateur de bord et du menu de personnalisation des réglages du véhicule.
- 7** Aérateurs centraux.
- 8** – Affichage de l'heure, de la température, des informations radio, du système de navigation...
 - Témoin de non-port de la ceinture de sécurité conducteur et passager avant et témoin activation/désactivation de l'airbag passager.
- 9** Emplacement airbag passager.
- 10** Frise de désembuage de vitre latérale.
- 11** Aérateur latéral.
- 12** Boîte à gants.
- 13** Commandes de climatisation.
- 14** Emplacement pour radio, système de navigation...
- 15** Prise accessoires.
- 16** Commande de certains équipements multimédia.
- 17** Commande générale du régulateur/limiteur de vitesse.
- 18** Commande du frein de parking assisté ou frein de parking manuel.
- 19** Levier de vitesses.
- 20** Bouton de démarrage/arrêt du moteur et lecteur de carte RENAULT.
- 21** Commande de condamnation/décondamnation électrique des ouvrants et commande des feux de détresse.
- 22** Commandes du régulateur/limiteur de vitesse.
- 23** Commande de réglage en hauteur et en profondeur du volant.
- 24** Commande de déverrouillage du capot moteur.
- 25** Commandes de :
 - réglage électrique de la hauteur des feux avant ;
 - rhéostat d'éclairage des appareils de contrôle ;
 - activation/désactivation du système antipatinage ;
 - activation/désactivation de la fonction Stop and Start.

POSTE DE CONDUITE DIRECTION À DROITE (1/2)



POSTE DE CONDUITE DIRECTION À DROITE (2/2)

La présence des équipements décrits ci-après DÉPEND DE LA VERSION DU VÉHICULE ET DU PAYS.

- 1** Aérateur latéral.
- 2** Frise de désembuage de vitre latérale.
- 3** Emplacement airbag passager.
- 4** – Affichage, suivant véhicule, de l'heure, la température, des informations radio, du système de navigation...
 - Témoin de non-port de la ceinture de sécurité conducteur et passager et témoin de désactivation de l'airbag passager.
- 5** Aérateurs centraux.
- 6** Manette de :
 - feux indicateurs de direction ;
 - éclairage extérieur ;
 - feux de brouillard avant ;
 - feu de brouillard arrière.
- 7** Emplacement airbag conducteur, avertisseur sonore.
- 8** Tableau de bord.
- 9** – Manette d'essuie-vitre/lave-vitre du pare-brise et de la lunette arrière ;
 - Commande de défilement des informations de l'ordinateur de bord et du menu de personnalisation des réglages du véhicule.
- 10** Frise de désembuage de vitre latérale.
- 11** Aérateur latéral.
- 12** Commandes de :
 - réglage électrique de la hauteur des feux avant ;
 - rhéostat d'éclairage des appareils de contrôle ;
 - activation/désactivation du système antipatinage ;
 - activation/désactivation de la fonction Stop and Start.
- 13** Commandes du régulateur/limiteur de vitesse.
- 14** Commande de réglage en hauteur et en profondeur du volant.
- 15** Commandes de condamnation/décondamnation électrique des ouvrants et contacteur de feux de détresse.
- 16** Commande de climatisation.
- 17** Commande de certains équipements multimédia.
- 18** Commande générale du régulateur/limiteur de vitesse.
- 19** Commande du frein de parking assisté ou frein de parking manuel.
- 20** Levier de vitesses.
- 21** Prise accessoires.
- 22** Commande de démarrage ou arrêt du moteur et lecteur de carte RENAULT.
- 23** Emplacement pour radio, système de navigation...
- 24** Boîte à gants.
- 25** Commande de déverrouillage du capot moteur.


TÉMOINS LUMINEUX (1/4)

La présence et le fonctionnement des témoins DÉPENDENT DE L'ÉQUIPEMENT ET DU PAYS.



Tableau de bord A : Il s'éclaire à la mise sous contact. Vous pouvez en régler l'intensité lumineuse en tournant la molette 1.

L'allumage de certains témoins est accompagné d'un message.

Le témoin  nécessite un arrêt au plus tôt chez un Représentant de la marque **en conduisant avec ménagement**. Le non-respect de cette préconisation risque d'entraîner un endommagement du véhicule.



Témoin des feux de position



Témoin des feux de route



Témoin des feux de croisement



Témoin des feux de brouillard avant



Témoin de feu de brouillard arrière



Témoin des feux de route automatiques

Reportez-vous au paragraphe « Éclairages et signalisations extérieurs » en chapitre 1.



Témoin des feux indicateurs de direction gauche



Témoin des feux indicateurs de direction droit



Témoin de serrage du frein à main ou du frein de parking assisté

Reportez-vous aux paragraphes « Frein à main » ou « Frein de parking assisté » en chapitre 2.



Le témoin **STOP** vous impose, pour votre sécurité, un arrêt impératif et immédiat compatible avec les conditions de circulation. Arrêtez le moteur et ne le redémarrez pas. Faites appel à un Représentant de la marque.



L'absence de retour visuel ou sonore indique une défaillance du tableau de bord. Cela impose un arrêt immédiat et compatible avec les conditions de circulation. Assurez-vous de la bonne immobilisation du véhicule et faites appel à un Représentant de la marque.

TÉMOINS LUMINEUX (2/4)

La présence et le fonctionnement des témoins DÉPENDENT DE L'ÉQUIPEMENT ET DU PAYS.



Témoin du limiteur de vitesse et du régulateur de vitesse

Reportez-vous aux paragraphes « Régulateur de vitesse » et « Limiteur de vitesse » en chapitre 2.

Témoin d'assistance à l'économie de carburant

Ils s'allument pour vous conseiller de passer un rapport supérieur (flèche vers le haut) ou inférieur (flèche vers le bas).

Témoin d'alerte

Il s'allume à la mise sous contact puis s'éteint dès que le moteur tourne. Il peut s'allumer conjointement à d'autres témoins et/ou messages au tableau de bord.

Il nécessite un arrêt au plus tôt chez un Représentant de la marque **en conduisant avec ménagement**. Le non-respect de cette préconisation risque d'entraîner un endommagement du véhicule.

Témoin d'Airbag

Il s'allume au démarrage moteur puis s'éteint après quelques secondes.

S'il ne s'allume pas à la mise sous contact ou s'il s'allume moteur tournant, il signale une défaillance du système.

Consultez au plus tôt un Représentant de la marque.

Témoin de préchauffage (version diesel)

Contact mis, il s'allume. Il indique que les bougies de préchauffage sont en fonctionnement. Dès qu'il s'éteint, le moteur démarre.

Témoin antiblocage des roues

Il s'allume à la mise sous contact puis s'éteint après quelques secondes.

S'il ne s'éteint pas après la mise sous contact ou s'il s'allume en roulant, il signale une défaillance du système d'antiblocage des roues. Le système de freinage est alors assuré comme sur un véhicule non équipé du système ABS. Consultez rapidement un Représentant de la marque.

Témoin de contrôle du système antipollution

Il s'allume à la mise sous contact puis s'éteint au démarrage moteur.

- S'il s'allume de façon continue, consultez au plus tôt un Représentant de la marque ;
- s'il clignote, réduisez le régime moteur jusqu'à disparition du clignotement. Consultez au plus tôt un Représentant de la marque.

Reportez-vous au paragraphe « Conseils antipollution, économies de carburant, conduite » en chapitre 2.

TÉMOINS LUMINEUX (3/4)

La présence et le fonctionnement des témoins DÉPENDENT DE L'ÉQUIPEMENT ET DU PAYS.



STOP **Témoin d'arrêt impératif**
Il s'allume à la mise sous contact puis s'éteint dès que le moteur tourne. Il s'allume conjointement à d'autres témoins et/ou messages, et est accompagné d'un bip sonore.

Il vous impose, pour votre sécurité, un arrêt impératif et immédiat compatible avec les conditions de circulation. Arrêtez le moteur et ne le redémarrez pas.

Faites appel à un Représentant de la marque.



Témoin de pression d'huile

S'il s'allume sur route, accompagné du témoin **STOP** et d'un bip sonore, arrêtez-vous impérativement et coupez le contact. Vérifiez le niveau d'huile (reportez-vous au paragraphe « Niveau d'huile moteur » en chapitre 4). Si le niveau est normal, cela provient d'une autre cause : faites appel à un Représentant de la marque.



Témoin d'incident sur circuit de freinage

S'il s'allume au freinage, accompagné du témoin **STOP** et d'un bip sonore, c'est l'indice d'une baisse de niveau dans les circuits ou d'un incident sur le système de freinage. Arrêtez-vous et faites appel à un Représentant de la marque.



Témoin de température d'eau moteur

Il s'allume à la mise sous contact puis s'éteint au démarrage moteur. S'il s'allume sur route, accompagné du témoin **STOP** et d'un bip sonore, arrêtez-vous impérativement et coupez le contact.

Vérifiez le niveau d'eau (reportez-vous au paragraphe « Niveaux » en chapitre 4). Si le niveau est normal, cela provient d'une autre cause : faites appel à un Représentant de la marque.



Témoin de charge de batterie

S'il s'allume accompagné du témoin **STOP** et d'un bip sonore, cela indique une surcharge ou une décharge du circuit électrique.

TÉMOINS LUMINEUX (4/4)

La présence et le fonctionnement des témoins DÉPENDENT DE L'ÉQUIPEMENT ET DU PAYS.




Témoin d'alerte de non-port des ceintures avant

Il s'allume sur l'afficheur central au démarrage moteur puis, si la ceinture conducteur ou passager avant (lorsque le siège est occupé) n'est pas bouclée et que le véhicule atteint environ 20 km/h, il clignote et un signal sonore retentit pendant environ 120 secondes.

Nota : un objet posé sur l'assise passager peut dans certains cas déclencher le témoin d'alerte.

Alerte de non-port de ceinture arrière (suivant véhicule)

Le témoin  s'allume sur l'afficheur central accompagné d'un message au tableau de bord indiquant le nombre de ceintures bouclées pendant environ 30 secondes à chaque :

- démarrage du véhicule ;
- ouverture d'une porte ;
- bouclage ou débouclage d'une ceinture arrière.

Assurez-vous que les passagers arrière sont bien attachés et que le nombre de ceintures bouclées indiqué correspond au nombre de places occupées sur la banquette arrière.



Témoin de fonctionnement des sièges chauffants

Il indique qu'un des sièges chauffants est en fonction.



Témoin d'alerte mini carburant

Il s'allume à la mise sous contact puis s'éteint après quelques secondes. S'il s'allume en roulage accompagné d'un bip sonore, faites le plein dès que possible. Il vous reste environ 50 km d'autonomie à partir du premier allumage du témoin.



Non utilisé



Témoin de dispositifs de correction de conduite

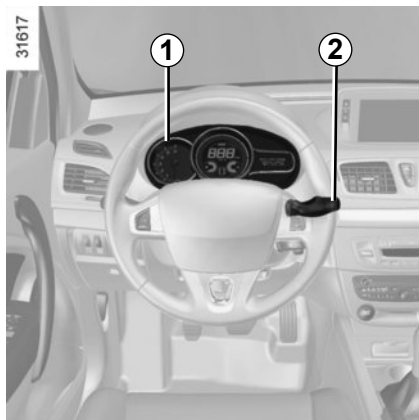
Reportez-vous au paragraphe « Dispositifs de correction et d'assistance à la conduite » en chapitre 2.



Témoin du système d'alerte de sortie de voie

Reportez-vous au paragraphe « Alerte de sortie de voie » en chapitre 2.

AFFICHEURS ET INDICATEURS (1/2)



Compte-tours 1 (tr/mn × 1000)



Alerte niveau d'huile moteur minimum

Au démarrage moteur, l'afficheur 3 alerte lorsque le niveau huile minimum est atteint. Reportez-vous au paragraphe « Niveau huile moteur » en chapitre 4.

À la première alerte, vous pouvez la faire disparaître en appuyant sur l'un des boutons en bout de la manette 2.

Les alertes suivantes disparaîtront automatiquement au bout de 30 secondes.

Indicateur de niveau carburant 5

Si le niveau est minimum, le témoin 6 s'allume associé à un bip sonore. Faites le plein rapidement. Il vous reste environ 50 km d'autonomie à partir du premier allumage du témoin.

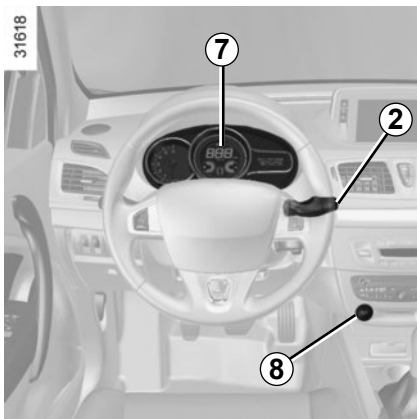
Indicateur de température du liquide de refroidissement 4

En marche normale, l'indicateur 4 doit se situer avant la zone a. Elle peut s'en approcher en cas d'utilisation « intensive ». Il n'y a alerte que si le témoin **STOP** s'allume, accompagné d'un message au tableau de bord et d'un bip sonore.

Ordinateur de bord

Reportez-vous au paragraphe « Ordinateur de bord » en chapitre 1.

AFFICHEURS ET INDICATEURS (2/2)



Indicateur de vitesse 7 (km ou miles par heure)

Alarme sonore de survitesse

Suivant véhicule et pays, une alarme sonore retentit pendant environ 10 secondes toutes les 40 secondes, tant que le véhicule dépasse 120 km/h.



Tableau de bord en miles

(possibilité de passer en km/h)

- Contact coupé, appuyez sur l'un des boutons **9** ou **10** en bout de la manette **2** et sur le bouton de démarrage **8**;
- l'indicateur de l'unité de mesure de vitesse clignote pendant environ dix secondes, puis la nouvelle unité s'affiche : lâchez le bouton **9** ou **10** dès que l'unité ne clignote plus.

Pour revenir au mode précédent, effectuez la même opération.


Nota : après une coupure de batterie, l'ordinateur de bord reviendra automatiquement à l'unité d'origine.

ORDINATEUR DE BORD : généralités (1/2)



Ordinateur de bord 1

Suivant véhicule, il regroupe les fonctions suivantes :

- distance parcourue ;
- paramètres de voyage ;
- messages d'information ;
- messages d'anomalie de fonctionnement (associés au témoin ) ;
- les messages d'alerte (associés au témoin **STOP**) ;
- menu de personnalisation des réglages du véhicule.

Toutes ces fonctions sont décrites en pages suivantes.



Touches de sélection de l'affichage 2 et 3

Faites défiler vers le haut (touche **2**) ou vers le bas (touche **3**) les informations suivantes par appuis successifs et brefs (l'affichage dépend de l'équipement du véhicule et du pays).

- a) totalisateur général et partiel de distance parcourue ;
- b) paramètres de voyage :
 - carburant utilisé ;
 - consommation moyenne ;
 - consommation instantanée ;
 - autonomie prévisible ;
 - distance parcourue ;
 - vitesse moyenne ;

- c) autonomie de révision ;
- d) système de surveillance de la pression des pneumatiques ;
- e) menu de personnalisation des réglages du véhicule ;
- f) journal de bord, défilement des messages d'informations et d'anomalies de fonctionnement.

ORDINATEUR DE BORD : généralités (2/2)

27454



Mise à zéro du totalisateur partiel

L'affichage sélectionné sur « totalisateur partiel », appuyez sur l'une des touches **2** ou **3** jusqu'à la mise à zéro du totalisateur.

Mise à zéro des paramètres de voyage (Top départ)

L'affichage sélectionné sur l'un des paramètres de voyage, appuyez sur l'une des touches **2** ou **3** jusqu'à la mise à zéro de l'affichage.

Interprétation de certaines valeurs affichées après un Top Départ

Les valeurs de consommation moyenne, autonomie, vitesse moyenne sont de plus en plus stables et significatives à mesure que la distance parcourue depuis le dernier Top Départ est importante.

Sur les premiers kilomètres parcourus après un Top Départ, vous pouvez constater que l'autonomie augmente en roulant. Ceci est dû au fait qu'elle tient compte de la consommation moyenne réalisée depuis le dernier Top Départ. Or, la consommation moyenne peut diminuer quand :

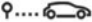

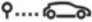



- le véhicule sort d'une phase d'accélération ;
- le moteur atteint sa température de fonctionnement (top Départ : moteur froid) ;
- vous passez d'une circulation urbaine à une circulation routière.

Mise à zéro automatique des paramètres de voyage

La mise à zéro est automatique lors du dépassement de la capacité d'un des paramètres.




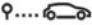

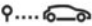

ORDINATEUR DE BORD : paramètres de voyage (1/5)

L'affichage des informations décrites ci-après DÉPEND DE L'ÉQUIPEMENT DU VÉHICULE ET DU PAYS.

Exemples de sélection	Interprétation de l'affichage sélectionné
<div data-bbox="243 288 515 409" style="border: 1px solid black; padding: 5px; margin-bottom: 10px;">101668 KM 112. 4 KM</div> <div data-bbox="95 445 359 566" style="border: 1px solid black; padding: 5px; display: inline-block; margin-right: 10px;">CARBURANT 8.5 L </div> <div data-bbox="397 445 662 566" style="border: 1px solid black; padding: 5px; display: inline-block;">Carburant 20 L </div> <div data-bbox="95 605 359 726" style="border: 1px solid black; padding: 5px; display: inline-block; margin-right: 10px;">MOYENNE 7.2 L/100 </div> <div data-bbox="397 605 662 726" style="border: 1px solid black; padding: 5px; display: inline-block;">Moyenne 7.2 L/100</div>	<p data-bbox="704 333 1173 367"> a) Totalisateur général et partiel.</p> <p data-bbox="704 468 1377 546"> b) Paramètres de voyage. Carburant utilisé. Carburant consommé depuis le dernier Top Départ.</p> <p data-bbox="704 641 1430 731"> Consommation moyenne depuis le dernier Top Départ. La valeur est affichée après avoir parcouru au moins 400 mètres depuis le dernier Top Départ.</p>


ORDINATEUR DE BORD : paramètres de voyage (2/5)

L'affichage des informations décrites ci-après DÉPEND DE L'ÉQUIPEMENT DU VÉHICULE ET DU PAYS.

Exemples de sélection		Interprétation de l'affichage sélectionné
<p>INSTANTANÉE 9.4 L/100</p> 	<p>Instantanée 9.4 L/100</p>	<p>⇒ Consommation instantanée. Valeur affichée au-dessus d'une vitesse de 30 km/h.</p>
<p>AUTONOMIE 541 km</p> 	<p>Autonomie 541 km</p> 	<p>⇒ Autonomie prévisible avec le carburant restant. Cette autonomie tient compte de la consommation moyenne réalisée depuis le dernier Top Départ. Valeur affichée après avoir parcouru 400 mètres.</p>
<p>DISTANCE 52.2 km</p> 	<p>Distance 359 km</p> 	<p>⇒ Distance parcourue depuis le dernier Top Départ.</p>
<p>MOYENNE 89.6 km/h</p> 	<p>Moyenne 89.6 km/h</p> 	<p>⇒ Vitesse moyenne depuis le dernier Top Départ. Valeur affichée après avoir parcouru 400 mètres.</p>


ORDINATEUR DE BORD : paramètres de voyage (3/5)

L'affichage des informations décrites ci-après DÉPEND DE L'ÉQUIPEMENT DU VÉHICULE ET DU PAYS.

Exemples de sélection		Interprétation de l'affichage sélectionné
<div style="border: 1px solid black; padding: 5px; text-align: center;">VIDANGE DANS 30000km/24 MOIS</div>	<div style="border: 1px solid black; padding: 5px; text-align: center;">Prévoir vidange sous 100km</div> <div style="border: 1px solid black; padding: 5px; text-align: center;">Prévoir vidange sous 10 jours</div>	<p>⇒</p> <p>c) Autonomie de vidange. Distance restante à parcourir jusqu'à la prochaine vidange (affichage en kilomètre et en mois), puis lorsque l'autonomie arrive proche du terme, plusieurs cas se présentent :</p> <ul style="list-style-type: none">– autonomie inférieure à 1 500 km ou un mois : le message « prévoir vidange sous » ou « vidange dans » s'affiche accompagné du terme le plus proche (distance ou temps) ;– autonomie égale à 0 km ou date de vidange atteinte : le message « faire vidange » s'affiche accompagné du témoin . <p>Le véhicule nécessite alors une vidange le plus rapidement possible.</p>
<p>Nota : suivant véhicule, l'autonomie de vidange s'adapte au style de conduite (roulage fréquent à des vitesses faibles, porte-à-porte, roulage prolongé au ralenti, traction d'une remorque...). La distance restante à parcourir jusqu'à la prochaine vidange peut donc dans certains cas diminuer plus vite que la distance réellement parcourue.</p> <p>La périodicité de vidange est indépendante du programme d'entretien du véhicule : reportez-vous au document d'entretien de votre véhicule.</p> <p>Réinitialisation : pour réinitialiser l'autonomie de vidange, appuyez environ 10 secondes sans interruption sur l'une des touches de mise à zéro de l'affichage jusqu'à l'affichage fixe de l'autonomie de vidange.</p>		



ORDINATEUR DE BORD : paramètres de voyage (4/5)

L'affichage des informations décrites ci-après DÉPEND DE L'ÉQUIPEMENT DU VÉHICULE ET DU PAYS.

Exemples de sélection		Interprétation de l'affichage sélectionné
<div data-bbox="93 288 359 408"><p>PNEUS AVANT</p><p>2.2 2.2</p></div>	<div data-bbox="396 423 662 554"><p>2.5  2.5</p><p>2.5 2.5</p></div>	<p>⇒ d) Système de surveillance de la pression des pneumatiques</p> <p>Reportez-vous en chapitre 2, paragraphe « Système de surveillance de la pression des pneumatiques ».</p>
<div data-bbox="93 565 359 685"><p>PNEUS ARRIERE</p><p>2.2 2.2</p></div>		

ORDINATEUR DE BORD : paramètres de voyage (5/5)

L'affichage des informations décrites ci-après DÉPEND DE L'ÉQUIPEMENT DU VÉHICULE ET DU PAYS.

Exemples de sélection	Interprétation de l'affichage sélectionné
<div data-bbox="95 339 359 460" style="border: 1px solid black; padding: 5px; margin-bottom: 20px;">Menu de réglage : appui long</div>	<p data-bbox="420 381 492 421"></p> <p data-bbox="541 344 1168 370">e) Menu de personnalisation des réglages du véhicule.</p> <p data-bbox="571 384 1425 460">Permet les réglages de certaines fonctionnalités du véhicule (langue du tableau de bord, aide au parking...). Reportez-vous en chapitre 1, paragraphe « Menu de personnalisation des réglages du véhicule ».</p>
<div data-bbox="95 652 359 773" style="border: 1px solid black; padding: 5px;">Pas de message mémorisé</div>	<p data-bbox="420 701 492 740"></p> <p data-bbox="541 652 760 678">f) Journal de bord.</p> <p data-bbox="571 692 790 717">Affichage successif :</p> <ul data-bbox="571 731 1362 790" style="list-style-type: none"><li data-bbox="571 731 1195 757">– des messages d'informations (airbag passager OFF...),<li data-bbox="571 768 1362 790">– des messages d'anomalies de fonctionnement (injection à contrôler...).


ORDINATEUR DE BORD : messages d'information

Ils peuvent aider à la mise en route du véhicule ou vous informer d'un choix ou d'un état de conduite. Des exemples de messages d'information sont donnés ci-après.

Exemples de messages	Interprétation de l'affichage sélectionné
« Batterie faible démarrer moteur »	Indique qu'il faut démarrer le véhicule pour recharger la batterie (après un arrêt prolongé en écoutant la radio par exemple).
« Retirer la carte »	Demande de retirer la carte RENAULT du lecteur lorsque vous quittez le véhicule.
« Test fonctions sous contrôle »	S'affiche, contact mis, lorsque le véhicule s'autocontrôle.
« Antipatinage désactivé »	Indique que vous avez désactivé la fonction ASR.
« Tourner volant + START »	Tournez légèrement le volant pendant l'appui sur le bouton de démarrage du véhicule pour déverrouiller la colonne de direction.
« Auto Stop »	Indique que le moteur est mis en veille (lié à la fonction Stop and Start, reportez-vous au paragraphe « Fonction Stop and Start ») en chapitre 2.
« Direction non verrouillée »	Indique que la colonne de direction n'a pas été bloquée.
« Immobiliser le véhicule »	Indique une défaillance du frein de parking assisté. Serrez manuellement le frein de parking assisté et assurez-vous de l'immobilisation du véhicule à l'aide d'une cale.

ORDINATEUR DE BORD : messages d'anomalies de fonctionnement

Ils apparaissent avec le témoin  et nécessitent un arrêt au plus tôt chez un Représentant de la marque en conduisant avec ménagement. Le non-respect de cette préconisation risque d'entraîner un endommagement du véhicule.

Ils disparaissent par un appui sur la touche de sélection de l'affichage ou au bout de quelques secondes et sont mémorisés dans le journal de bord. Le témoin  reste allumé. Des exemples de messages d'anomalies de fonctionnement sont donnés ci-après.

Exemples de messages	Interprétation de l'affichage sélectionné
« Filtre à gazole à purger »	Indique une présence d'eau dans le filtre à gazole.
« Eclairage à contrôler »	Indique une défaillance des projecteurs directionnels mobiles.
« Véhicule à contrôler »	Indique une défaillance d'un des capteurs des pédales ou du système de gestion de la batterie.
« Airbag à contrôler »	Indique une défaillance des systèmes de retenue complémentaire aux ceintures. En cas d'accident, ils risquent de ne pas se déclencher.
« Antipollution à contrôler »	Indique une défaillance dans le système de dépollution du véhicule.
« Injection à contrôler »	Indique une défaillance moteur.

ORDINATEUR DE BORD : messages d'alerte

Ils apparaissent avec le témoin **STOP** et vous imposent pour votre sécurité, un arrêt impératif et immédiat compatible avec les conditions de circulation. Arrêtez votre moteur et ne le redémarrez pas. Faites appel à un Représentant de la marque.

Des exemples de messages d'alerte sont donnés ci-après. **Nota** : les messages apparaissent sur l'afficheur soit isolément, soit en alternance (lorsqu'il y a plusieurs messages à afficher), ils peuvent être accompagnés d'un voyant et/ou d'un bip sonore.

Exemples de messages	Interprétation de l'affichage sélectionné
« Risque casse moteur »	Indique une surchauffe du moteur du véhicule, une défaillance de l'injection ou de la pression d'huile moteur.
« Panne de la direction » ou « Risque blocage direction »	Indique un problème sur la direction.
« Panne du frein de parking »	Indique une défaillance du frein de parking assisté. Serrez manuellement le frein de parking assisté et assurez-vous de l'immobilisation du véhicule à l'aide d'une cale.
« Panne recharge batterie »	Indique un problème dans le circuit de charge de la batterie du véhicule (alternateur...).
« Crevaision »	Indique une crevaision sur la roue signalée au tableau de bord.

MENU DE PERSONNALISATION DES RÉGLAGES DU VÉHICULE



Lorsque le véhicule en est équipé, cette fonction, intégrée à l'ordinateur de bord **1**, permet l'activation/désactivation et le réglage de certaines fonctions du véhicule.

Accès au menu de personnalisation des réglages

Véhicule à l'arrêt, appuyez plusieurs fois sur l'un des boutons **2** ou **3** jusqu'à l'affichage du message « Menu de réglage : appui long » sur l'afficheur **1**. Appuyez plus de 2 secondes sur l'un des boutons **2** ou **3** pour entrer dans le menu.



Sélection des réglages

Appuyez sur l'un des boutons **2** ou **3** pour sélectionner la fonction à modifier :

- a) Blocage auto des portes en roulant ;
- b) Déverrouillage porte conducteur seule ;
- c) Essuyage arrière en marche arrière ;
- d) Allumage auto des feux de jour ;
- e) Aide au parking avant ;
- f) Feux de route automatiques ;
- g) Alerte sortie de voie : volume ;
- h) Alerte sortie de voie : sensibilité ;
- i) Aide au parking arrière ;

- j) Aide au parking volume ;
- k) Langue.



fonction activée



fonction désactivée

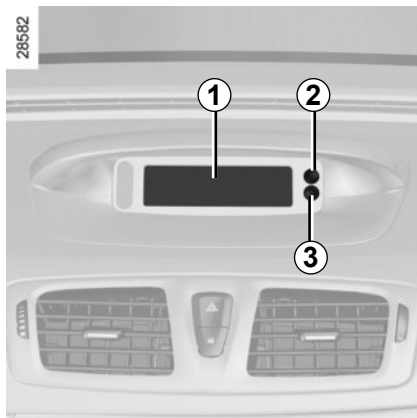
Une fois la ligne sélectionnée, restez appuyé sur l'un des boutons **2** ou **3** pour modifier la fonction. Si vous sélectionnez l'un des choix « Aide au parking volume » ou « Langue », vous aurez de nouveau une sélection (volume sonore de l'aide au parking ou langue du tableau de bord). Dans ce cas, faites votre choix et validez en restant appuyé sur l'un des boutons **2** ou **3**, la valeur sélectionnée est représentée

par  devant la ligne.

Pour sortir du menu, appuyez sur l'un des boutons **2** ou **3**. Il peut être nécessaire d'effectuer cette opération plusieurs fois.

Le menu de personnalisation des réglages du véhicule ne peut pas être utilisé en roulant. Au-delà de 20 km/h, l'afficheur de bord repasse automatiquement en mode ordinateur de bord.

HEURE ET TEMPÉRATURE EXTÉRIEURE



L'heure et, suivant véhicule, la température extérieure s'affichent.

Mise à l'heure de la montre 1

Pour les véhicules qui en sont équipés, les boutons de réglage 2 et 3 servent à régler la montre.

Appuyez sur le bouton 2 pour régler les heures et sur le bouton 3 pour régler les minutes.

Véhicules équipés d'un système d'aide à la navigation, autoradio...

Pour les véhicules qui ne sont pas équipés des boutons 2 et 3, reportez-vous à la notice spécifique de l'équipement pour connaître leurs particularités.

En cas de rupture de l'alimentation électrique (batterie débranchée, fil d'alimentation coupé...), il convient de remettre la montre à l'heure.

Nous vous conseillons de ne pas effectuer de corrections en roulant.

Indicateur de température extérieure

Particularité :

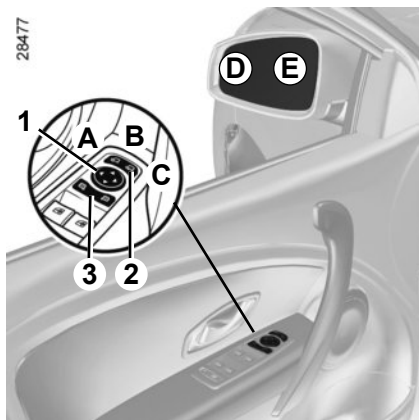
Lorsque la température extérieure est comprise entre $-3\text{ }^{\circ}\text{C}$ et $+3\text{ }^{\circ}\text{C}$, les caractères $^{\circ}\text{C}$ clignotent (signalisation de risque de verglas).



Indicateur de température extérieure

La formation de verglas étant liée à l'exposition climatique, l'hygrométrie locale et la température, l'indication de température extérieure ne peut suffire à elle seule pour détecter le verglas.

RÉTROVISEURS



Rétroviseurs extérieurs

Réglage

Sélectionnez le rétroviseur à l'aide du contacteur **3**, puis avec le bouton **1**, réglez-le jusqu'à la position souhaitée.

Rétroviseurs dégivrants

Le dégivrage est assuré conjointement avec celui de la lunette arrière.

Rétroviseurs rabattables

Le rabattement des rétroviseurs au verrouillage du véhicule est automatique (contacteur **2** en position **B**). Dans ce cas, ils se déploieront à la mise sous contact suivante.

Dans tous les cas, vous pouvez forcer le rabattement (contacteur **2** en position **C**) ou le déploiement (contacteur **2** en position **A**) des rétroviseurs.

Le mode automatique est alors désactivé. Pour le réactiver, positionnez le contacteur **2** en **B**.



Rétroviseur intérieur

Il est orientable.

Rétroviseur avec levier **4**

En conduite de nuit, pour ne pas être ébloui par les projecteurs d'un véhicule suiveur, basculez le petit levier **4** situé derrière le rétroviseur.

Rétroviseur sans levier **4**

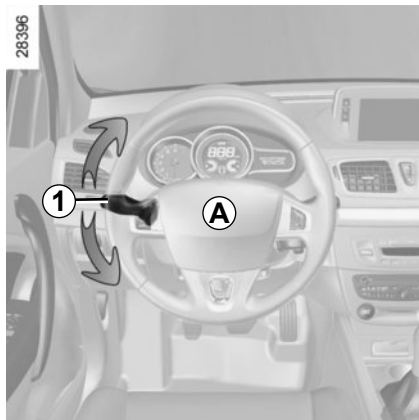
Le rétroviseur fonce automatiquement lorsque vous êtes suivi par un véhicule éclairé.



Le miroir du rétroviseur extérieur côté conducteur peut comporter deux zones visiblement délimitées. La zone **E** correspond à ce qui est normalement vu dans un rétroviseur classique. La zone **D** permet d'accroître la visibilité latérale arrière.

Les objets dans la zone **D apparaissent beaucoup plus éloignés que dans la réalité.**

AVERTISSEURS SONORES ET LUMINEUX



Avertisseur sonore

Appuyez sur les côtés du coussin du volant **A**.

Avertisseur lumineux

Pour obtenir un appel lumineux, tirez la manette **1** vers vous.

Feux indicateurs de direction

Manœuvrez la manette **1** dans le plan du volant et dans le sens où vous allez tourner le volant.

Mode impulsif

En conduite, les manœuvres du volant peuvent être insuffisantes pour ramener automatiquement la manette à son point de départ.

Dans ce cas, amenez brièvement la manette **1** en position intermédiaire puis relâchez-la : la manette revient à son point de départ et le feu indicateur clignote trois fois.



Feux de détresse

Appuyez sur le contacteur **2**. Ce dispositif actionne simultanément les quatre feux clignotants et les répétiteurs latéraux. Il n'est à utiliser qu'en cas de danger pour avertir les autres automobilistes que vous êtes contraint à vous arrêter dans un endroit anormal voire interdit ou dans des conditions de conduite ou de circulation particulières.

Suivant véhicule, en cas de très forte décélération, les feux de détresse peuvent s'allumer automatiquement. Vous pouvez les éteindre en appuyant sur le contacteur **2**.

ÉCLAIRAGES ET SIGNALISATIONS EXTÉRIEURS (1/4)

26972



Feux de position

Tournez la bague **2** jusqu'à l'apparition du symbole en face du repère **3**. Ce témoin s'allume au tableau de bord.

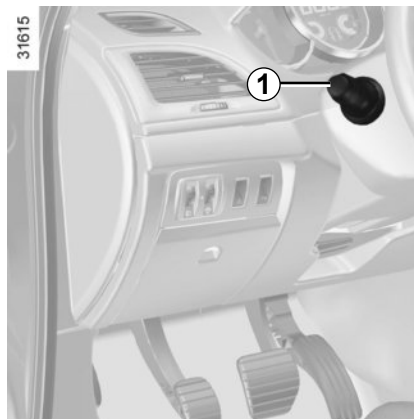


Feux de croisement

Fonctionnement manuel

Tournez la bague **2** jusqu'à l'apparition du symbole en face du repère **3**. Ce témoin s'allume au tableau de bord.

31615



Fonctionnement automatique

(suivant véhicule)

Tournez la bague **2** jusqu'à l'apparition du symbole AUTO en face du repère **3** : moteur tournant, les feux de croisement s'allument ou s'éteignent automatiquement en fonction de la luminosité extérieure, sans action sur la manette **1**.

En cas de roulage à gauche avec un véhicule poste de conduite à gauche (ou vice versa), il est impératif de faire régler les feux, le temps du séjour, par un Représentant de la marque.

Fonction allumage des feux de jour

Suivant véhicule, les feux de jour s'allument sans action au démarrage du moteur. Pour activer ou désactiver cette fonction, reportez-vous au paragraphe « Menu de personnalisation du véhicule » en chapitre 1.



Feux de route

Feux de croisement allumés, tirez la manette **1** vers vous. Ce témoin s'allume sur le tableau de bord.

Pour revenir en position feux de croisement, tirez de nouveau la manette **1** vers vous.



Avant de prendre la route la nuit : vérifiez le bon fonctionnement de l'équipement électrique et réglez vos projecteurs (si vous n'êtes pas dans vos conditions de charge habituelles). De manière générale, veillez à ce que les feux ne soient pas occultés (saleté, boue, neige, objets transportés...).

ÉCLAIRAGES ET SIGNALISATIONS EXTÉRIEURS (2/4)

Feux de route automatiques

Suivant véhicule, ce système allume et éteint les feux de route automatiquement. La fonction utilise une caméra située derrière le rétroviseur intérieur pour détecter les véhicules suivis et les véhicules venant en sens inverse.

Les feux de route s'allument automatiquement si :

- la luminosité extérieure est faible ;
- aucun autre véhicule, ni éclairage n'est détecté ;
- la vitesse du véhicule est supérieure à environ 45 km/h.

Si une des conditions ci-dessus n'est pas remplie, le système repasse en feux de croisement.



L'utilisation, de nuit, d'un système de navigation portable dans la zone du pare-brise située sous la caméra est susceptible de perturber le fonctionnement du système « feux de route automatiques » (risque de reflets sur le pare-brise).

Activation

Tournez la bague **2** jusqu'à l'apparition du symbole AUTO en face du repère **3**. Tirez sur la manette **1** pour activer les feux de route.

Le témoin  s'allume au tableau de bord.

Désactivation

- tirez de nouveau la manette **1** ;
- ou
- tournez la bague **2** dans une autre position que AUTO.

Le témoin  s'éteint au tableau de bord.

L'allumage des feux de brouillard désactive le système et empêche son activation.



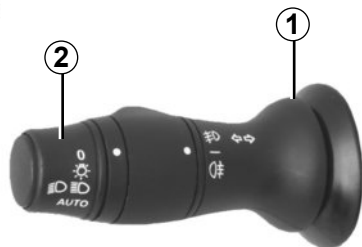
Le système « feux de route automatiques » ne peut, en aucun cas, remplacer la vigilance et la responsabilité du conducteur quant à l'éclairage du véhicule et de son adaptation aux conditions de luminosités, de visibilité et de circulation.

Le système peut-être perturbé dans certaines conditions, notamment :

- les conditions climatiques extrêmes (pluie, neige, brouillard...);
- pare-brise ou caméra obstruée ;
- lorsqu'un véhicule suivi ou de face possède un éclairage peu visible ou masqué ;
- mauvais réglage des feux avant ;
- systèmes réfléchissants.

ÉCLAIRAGES ET SIGNALISATIONS EXTÉRIEURS (3/4)


26972



Projecteurs directionnels mobiles

Suivant véhicule, feux de croisement allumés et sous certaines conditions (vitesse, angle volant, en marche avant...) lors de la prise de virage, les feux de croisement s'orientent pour éclairer le virage.

Anomalie de fonctionnement

Lorsque le message « Eclairage à contrôler » accompagné du témoin  s'affiche au tableau de bord, cela indique une défaillance de l'éclairage. Consultez un Représentant de la marque.

Particularités :

- Si les feux de croisement sont allumés manuellement et que la luminosité est suffisante, les projecteurs directionnels restent fixes ;
- si l'allumage automatique des feux se déclenche dans un virage, les projecteurs directionnels fonctionnent à partir du virage suivant ;
- à l'allumage des feux de croisement moteur tournant et véhicule à l'arrêt, les feux effectuent un mouvement de réinitialisation. Sinon cela indique une défaillance.

Extinction des feux

Il y a deux possibilités :

- manuellement, amenez la bague 2 en position 0 ;
- automatiquement, les feux s'éteignent après l'arrêt du moteur, à l'ouverture de la porte conducteur ou au verrouillage du véhicule. Dans ce cas, au démarrage moteur suivant, les feux se rallumeront dans la position de la bague 2.

Nota : dans le cas où les feux de brouillard sont allumés, il n'y a pas d'extinction automatique de l'éclairage.

Fonction « éclairage extérieur d'accompagnement »

Cette fonction permet d'allumer momentanément les feux de croisement (pour éclairer l'ouverture d'un portail...).

Moteur arrêté et feux éteints, la bague 2 en position 0, tirez la manette 1 vers vous : les feux de croisement s'allument pendant environ trente secondes. Pour prolonger cette durée, vous pouvez tirer la manette jusqu'à quatre fois (temps total limité à deux minutes). Le message « Eclairage pendant _ _ _ » accompagné du temps d'allumage s'affiche au tableau de bord pour confirmer cette action.

Pour arrêter l'éclairage avant l'arrêt automatique, tournez la bague 2 dans une position quelconque puis ramenez-la en position 0.

ÉCLAIRAGES ET SIGNALISATIONS EXTÉRIEURS (4/4)

26972



Alarme sonore d'oubli d'éclairage

Dans le cas où les feux ont été allumés après la coupure moteur, une alarme sonore se déclenche à l'ouverture de la porte conducteur pour vous signaler que les feux sont restés allumés.

Feux de brouillard avant

Tournez l'anneau central **5** de la manette **1** jusqu'à l'apparition du symbole en face du repère **6** puis relâchez.

Le fonctionnement dépend de la position sélectionnée en éclairage extérieur et un témoin s'allume alors au tableau de bord.

Feu de brouillard arrière

Tournez l'anneau central **5** de la manette jusqu'à l'apparition du symbole en face du repère **6**, puis relâchez.

Le fonctionnement dépend de la position sélectionnée en éclairage extérieur et un témoin s'allume alors au tableau de bord.

N'oubliez pas d'interrompre le fonctionnement de ce feu quand il n'y a plus nécessité pour ne pas gêner les autres usagers.

Extinction

Faites de nouveau pivoter la bague **5** pour amener le repère **6** face au symbole correspondant au feu de brouillard que vous voulez éteindre. Le témoin correspondant s'éteint au tableau de bord.

L'extinction de l'éclairage extérieur entraîne l'extinction des feux de brouillard avant et arrière.

Par temps de brouillard, de neige ou en cas de transport d'objet dépassant du toit, l'allumage automatique des feux n'est pas systématique.

L'allumage des feux de brouillard reste sous le contrôle du conducteur : les témoins au tableau de bord vous informent sur leur allumage (témoin allumé) ou leur extinction (témoin éteint).

RÉGLAGE DE LA HAUTEUR DES FAISCEAUX



Pour les véhicules qui en sont équipés, la commande **A** permet de corriger la hauteur des faisceaux en fonction de la charge.

Tournez la commande **A** vers le bas pour baisser les projecteurs et vers le haut pour les lever.

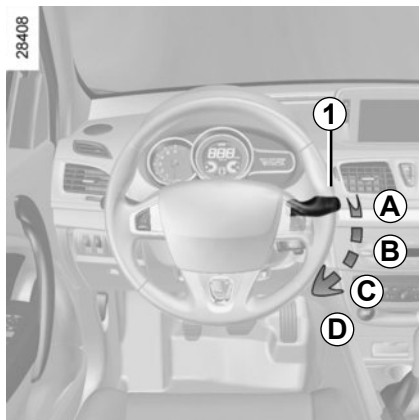
Pour les véhicules qui ne sont pas équipés de la commande **A**, le réglage est automatique.

En cas de roulage à gauche avec un véhicule poste de conduite à gauche (ou vice versa), il est impératif de faire régler les feux, le temps du séjour, par un Représentant de la marque.

Exemples de position de réglage de la commande **A** en fonction de la charge

	Exemples de position de réglage de la commande A en fonction de la charge	
	Cinq portes	Trois portes
Conducteur seul ou avec un passager à l'avant	0	0
Conducteur avec un passager à l'avant et un passager à l'arrière	0	0
Conducteur avec un passager à l'avant et deux ou trois passagers à l'arrière	1	1
Conducteur avec un passager à l'avant, trois passagers à l'arrière et des bagages	3	3

ESSUIE-VITRE, LAVE-VITRE AVANT (1/2)



Véhicule équipé d'essuie-vitre avant intermittent

A arrêt

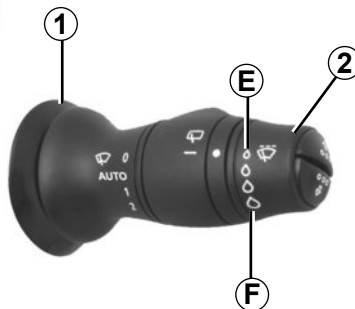
B balayage intermittent

Entre deux balayages, les balais s'arrêtent pendant plusieurs secondes. Il est possible de modifier le temps entre les balayages en tournant la bague 2.

C balayage continu lent

D balayage continu rapide

27454



Particularité

En roulage, tout arrêt du véhicule réduit l'allure du balayage. D'une vitesse continue rapide, vous passez à une vitesse continue lente. Dès que le véhicule roule, l'essuyage revient à la vitesse sélectionnée d'origine. Toute action sur la manette 1 est prioritaire et annule donc l'automatisme.

Pour tous les véhicules, la position C est accessible contact mis et les positions B et D sont accessibles uniquement moteur tournant.

Véhicule équipé d'essuie-vitre avant avec capteur de pluie

A arrêt

B fonction essuyage automatique.

Cette position sélectionnée, le système détecte l'arrivée d'eau sur pare-brise et déclenche des balayages à la vitesse d'essuyage adaptée. Il est possible de modifier le seuil de déclenchement et le temps entre les balayages en tournant la bague 2 :

- E : sensibilité minimum
- F : sensibilité maximum

nota : lorsqu'il y a du brouillard ou lors de chutes de neige, l'essuyage automatique n'est pas systématique et reste sous le contrôle du conducteur.

C balayage continu lent

D balayage continu rapide

ESSUIE-VITRE, LAVE-VITRE AVANT (2/2)

27454



Lave-vitre

Contact mis, tirez la manette **1** puis relâchez.

Une action brève déclenche, en plus du lave-vitre, un aller-retour des essuie-vitres.

Une action prolongée déclenche, en plus du lave-vitre, trois aller-retours suivis, après quelques secondes, d'un quatrième.

Lave-projecteurs

Projecteurs allumés

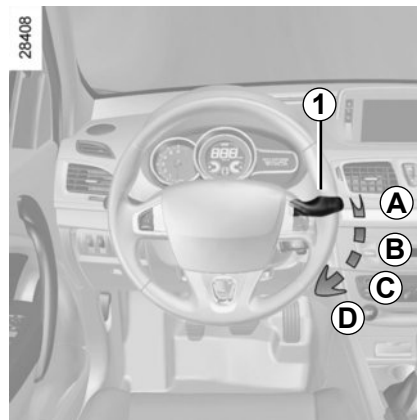
Pour les véhicules qui en sont équipés, maintenez la manette **1** tirée vers vous environ 1 seconde, vous actionnez les lave-projecteurs en même temps que le lave-vitre.

Nota : lorsque vous atteignez le niveau minimum de liquide de lave-vitre, le circuit de lave-projecteur peut se désamorcer.

Faites le plein de liquide de lave-vitre puis actionnez-le, **moteur tournant**, pour le réamorcer.

Par temps de neige ou de gel, dégarez le pare-brise (y compris la zone centrale située derrière le rétroviseur intérieur) et la lunette arrière avant de mettre en route les essuie-vitres (risque d'échauffement du moteur).

28408



Lors des interventions sous le capot moteur, assurez-vous que la manette d'essuie-vitre est en position **A** (arrêt).

Risque de blessures.

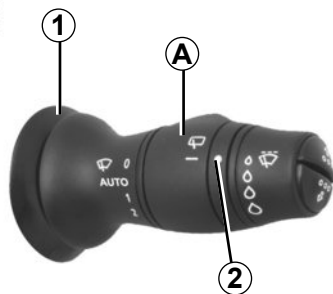


Avant toute action sur le pare-brise (lavage du véhicule, dégivrage, nettoyage du pare-brise...) ramenez la manette **1** en position **A** (arrêt).

Risque de blessures et/ou de détériorations.

ESSUIE-VITRE, LAVE-VITRE ARRIÈRE

27454



Essuie-vitre arrière

Contact mis, faites pivoter l'anneau **A** de la manette **1** jusqu'à amener le symbole en face du point de repère **2** puis relâchez-le.

Pour arrêter le fonctionnement, faites pivoter de nouveau l'anneau **A**.

La fréquence de balayage varie en fonction de la vitesse du véhicule.



Essuie / lave vitre arrière

Contact mis, poussez la manette.

Surveillez l'état des balais d'essuie-vitre. Leur durée de vie dépend de vous :

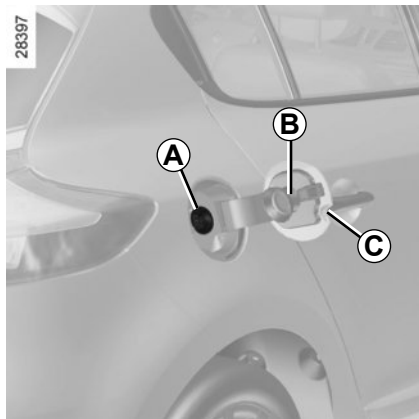
- ils doivent rester propres : nettoyez les balais, le pare-brise et la lunette arrière régulièrement avec de l'eau savonneuse ;
- ne les utilisez pas lorsque le pare-brise ou la lunette arrière est sec ;
- décollez-les du pare-brise ou de la lunette arrière lorsqu'ils n'ont pas fonctionné depuis longtemps.

Dans tous les cas, changez-les dès que leur efficacité diminue : environ tous les ans.

Avant d'utiliser l'essuie-vitre arrière, assurez-vous qu'aucun objet transporté ne gêne la course du balai.

Ne vous servez pas du bras d'essuie-vitre pour ouvrir ou fermer la porte de coffre.

RÉSERVOIR CARBURANT (1/3)



Capacité utilisable du réservoir :
59 litres environ.

Véhicule déverrouillé, pour ouvrir le portillon **B**, passez le doigt dans la découpe **C**.

Le clapet **A** est intégré au conduit de remplissage.

Pour le remplissage reportez-vous au paragraphe « remplissage carburant ».

Pour fermer, repoussez le portillon avec la main jusqu'en butée.



Ne **jamais** appuyer avec les doigts sur le clapet **A**.

Ne pas laver la zone de remplissage au nettoyeur haute pression.

Qualité du carburant

Utilisez un carburant de bonne **qualité** respectant les normes en vigueur particulières à chaque pays et **impérativement** conforme aux indications portées sur l'étiquette située sur le portillon **B**. Reportez-vous au paragraphe « Caractéristiques moteur » en chapitre 6.

Versions diesel

Utilisez **impérativement** du gazole conforme aux indications portées sur l'étiquette située à l'intérieur du portillon **B**.

Versions essence

Utilisez **impérativement** de l'essence sans plomb. L'indice d'Octane (RON) doit être conforme aux indications portées sur l'étiquette située sur le portillon **B**. Reportez-vous aux « Caractéristiques moteurs » en chapitre 6.

Véhicules fonctionnant au carburant à base d'éthanol

Utilisez **impérativement** de l'essence sans plomb ou un carburant contenant au maximum 85 % d'éthanol (E85).

Par grand froid, le démarrage du moteur peut être difficile, voire impossible. Pour éviter ce problème, utilisez de l'essence sans plomb ou, pour les véhicules qui en sont équipés, utilisez le réchauffeur intégré au moteur : branchez l'embout spécifique de la rallonge fournie dans la prise intégrée à la calandre et l'autre embout dans une prise **220V** pendant au moins 6 heures avant un démarrage.

Nota : lors de l'utilisation de ce carburant vous pouvez constater une surconsommation.



Ne pas mélanger d'essence (sans plomb ou E85) au gazole, même en faible quantité.

Ne pas utiliser de carburant à base d'éthanol si votre véhicule n'y est pas adapté.

Ne pas rajouter d'additif au carburant, vous risquez d'endommager le moteur.

RÉSERVOIR CARBURANT (2/3)

Remplissage carburant

Contact coupé, introduisez le pistolet pour repousser le clapet **A** et amenez-le jusqu'**en butée** avant de le déclencher pour remplir le réservoir (risque d'éclaboussures).

Maintenez-le dans cette position pendant toute l'opération de remplissage. À la suite du premier arrêt automatique en fin de remplissage, il est possible de faire au maximum deux autres déclenchements afin de préserver un volume d'expansion.

Lors du remplissage, veillez à ce qu'il n'y ait pas de pénétration d'eau. Le clapet **A** et son pourtour doivent rester propres.

Versions essence

L'utilisation d'essence au plomb endommagerait les dispositifs de dépollution et pourrait aboutir à une perte de la garantie.

Afin d'empêcher un remplissage avec de l'essence plombée, la goulotte de remplissage du réservoir d'essence comporte un étranglement muni d'un système de sécurité qui ne **permet d'utiliser qu'un pistolet distribuant de l'essence sans plomb** (à la pompe).



Véhicule équipé de la fonction Stop and Start

Pour un remplissage carburant, le moteur doit être arrêté (et non pas mis en veille) : arrêtez impérativement le moteur par un appui sur le bouton d'arrêt du moteur **1** (reportez-vous au paragraphe « Arrêt du moteur » en chapitre 2).



Odeur persistante de carburant

En cas d'apparition d'une odeur persistante de carburant, veuillez :

- procéder à l'arrêt du véhicule compatible avec les conditions de circulation et couper le contact ;
- enclencher le signal de détresse et faire descendre tous les occupants du véhicule et les tenir éloignés de la zone de circulation ;
- faire appel à un représentant de la marque.

RÉSERVOIR CARBURANT (3/3)



Panne de carburant version diesel

Véhicules avec poire de réamorçage 2

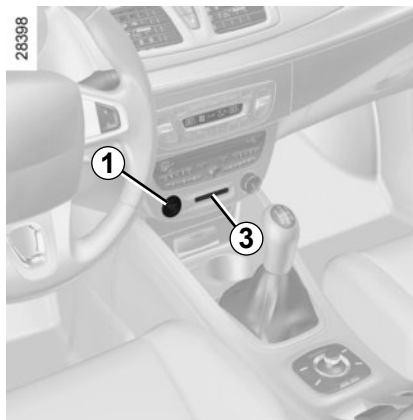
Après une panne due à l'épuisement complet du carburant, vous devez réamorcer le circuit avant d'essayer de redémarrer le moteur.

Remplissez le réservoir avec au minimum 8 litres de gazole.

Actionnez plusieurs fois la poire 2.

Vous pouvez ensuite redémarrer le moteur.

Si le moteur ne redémarre pas après plusieurs tentatives, faites appel à un Représentant de la marque.



Véhicules sans poire de réamorçage 2

Insérez la carte **RENAULT** dans le lecteur de carte 3. Appuyez sur le bouton démarrage 1 sans action sur les pédales. Attendez quelques minutes avant de démarrer. Ceci permet le réamorçage du circuit carburant. Si le moteur ne démarre pas, répétez la procédure.



Toute intervention ou modification sur le système d'alimentation carburant (boîtiers électroniques, câblages, circuit carburant, injecteur, capots de protection...) est rigoureusement interdite en raison des risques qu'elle peut présenter pour votre sécurité (sauf par le personnel qualifié du Réseau de la marque).

Chapitre 2 : La conduite

(conseils d'utilisation liés à l'économie et à l'environnement)

Rodage	2.2
Démarrage, arrêt du moteur	2.3
Fonction stop and start	2.6
Particularités des versions essence	2.9
Particularités des versions diesel	2.10
Levier de vitesses	2.11
Frein à main.	2.11
Frein de parking assisté	2.12
Conseils : antipollution, économies de carburant	2.15
Environnement	2.18
Système de surveillance de pression des pneumatiques	2.19
Dispositifs de correction et d'assistance à la conduite	2.22
Alerte de sortie de voie	2.26
Limiteur de vitesse.	2.28
Régulateur de vitesse	2.31
Aide au parking	2.35
Caméra de recul	2.39
Boîte de vitesses automatique	2.41

RODAGE

Version essence

Jusqu'à **1 000 km**, ne dépassez pas 130 km/h sur le rapport le plus élevé ou 3 000 à 3 500 tr/mn.

Ce n'est qu'après **3 000 km environ** que votre véhicule donnera toutes ses performances.

Périodicité des révisions : reportez-vous au document d'entretien de votre véhicule.

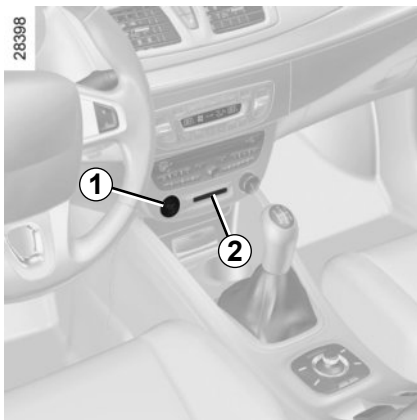
Version diesel

Jusqu'à **1 500 km**, ne dépassez pas 130 km/h sur le rapport le plus élevé ou 2 500 tr/mn. Après ce kilométrage vous pourrez rouler plus vite mais ce n'est pas avant 6 000 km environ que votre véhicule donnera toutes ses performances.

Pendant la période de rodage, n'accélérez pas fortement tant que le moteur est froid, ne faites pas non plus tourner trop vite le moteur.

Périodicité des révisions : reportez-vous au document d'entretien de votre véhicule.

DÉMARRAGE, ARRÊT DU MOTEUR (1/3)



Carte RENAULT à télécommande

Lorsque vous entrez dans le véhicule, insérez la carte RENAULT jusqu'en butée dans le lecteur de carte **2**.

Pour démarrer, appuyez sur le bouton **1**. Si une vitesse est engagée, appuyez sur la pédale d'embrayage jusqu'au démarrage du moteur.



Carte RENAULT « mains libres »

La carte RENAULT doit être dans le lecteur de carte **2** ou dans la zone de détection **3**.

Pour démarrer, appuyez sur la pédale de frein ou d'embrayage et appuyez sur le bouton **1**. Si une vitesse est engagée, seul l'appui sur la pédale d'embrayage permettra le démarrage.

Démarrage des véhicules

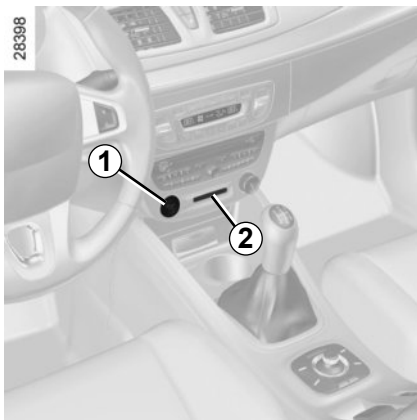
- Pour les véhicules à boîte de vitesses automatique, positionnez le levier en position **P**.
- Si l'une des conditions de démarrage n'est pas appliquée, le message « Appuyer frein + START » ou « Débrayer + START » ou « Mettre sur P » s'affiche au tableau de bord.
- Dans certains cas, il sera nécessaire de manœuvrer le volant tout en appuyant sur le bouton de démarrage **1** pour aider au déverrouillage de la colonne de direction, le message « Tourner volant + START » vous en avertit.

Particularité : en cas de démarrage du moteur par température extérieure très basse (inférieure à $-10\text{ }^{\circ}\text{C}$) : maintenez la pédale d'embrayage enfoncée jusqu'au démarrage du moteur.

Démarrage « mains libres » coffre ouvert

Dans ce cas, la carte RENAULT ne doit pas se situer dans le coffre.

DÉMARRAGE, ARRÊT DU MOTEUR (2/3)



Fonction accessoires

(mise sous contact)

Dès que vous accédez à votre véhicule, vous pouvez disposer de certaines fonctionnalités (radio, navigation, essuyage ...).

Pour disposer des autres fonctionnalités :

- **véhicules équipés d'une carte RENAULT à télécommande**, insérez la carte dans le lecteur 2 ;
- **véhicules équipés d'une carte RENAULT «mains libres»**, carte dans l'habitacle ou insérée dans le lecteur de carte 2, appuyez sur le bouton 1 sans appui sur les pédales.

Nota : si une carte est dans le lecteur, l'appui sur le bouton 1 démarre le moteur.



Responsabilité du conducteur

Ne quittez jamais votre véhicule, carte RENAULT à l'intérieur en y laissant un enfant (ou un animal), même pour une courte durée.

En effet, celui-ci pourrait se mettre en danger ou mettre en danger d'autres personnes en démarrant le moteur, en actionnant des équipements comme par exemple les lève-vitres ou encore verrouiller les portes.

Risque de blessures graves.

Anomalie de fonctionnement

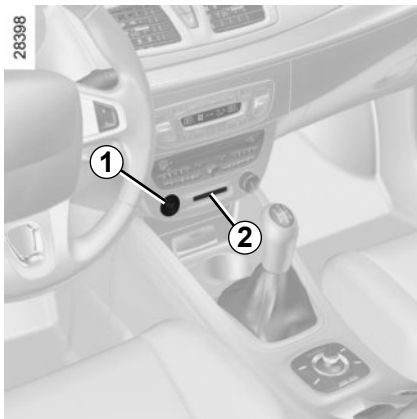
Dans certains cas, la carte RENAULT « mains libres » peut ne pas fonctionner :

- usure de la pile de la carte RENAULT, batterie déchargée...
- proximité avec un appareil fonctionnant sur la même fréquence (écran, téléphone portable, jeux vidéo...);
- véhicule situé dans une zone à forts rayonnements électromagnétiques.

Le message « Insérer la carte » apparaît au tableau de bord.

Insérez la carte RENAULT jusqu'en butée dans le lecteur de carte 2.

DÉMARRAGE, ARRÊT DU MOTEUR (3/3)



Conditions d'arrêt du moteur

Le véhicule doit être à l'arrêt, levier positionné sur **N** ou **P** pour les véhicules avec boîte de vitesses automatique.

Carte RENAULT à télécommande

Carte dans le lecteur **2**, appuyez sur le bouton **1** : le moteur s'arrête. Dans ce cas, le retrait de la carte du lecteur verrouille la colonne de direction.

Particularité

Si la carte n'est plus dans le lecteur lorsque vous demandez l'arrêt moteur, le message « Carte absente faire appui long » apparaît au tableau de bord : appuyez plus de deux secondes sur le bouton **1**.

Carte RENAULT « mains libres »

Carte dans le véhicule, appuyez sur le bouton **1** : le moteur s'arrête. La colonne de direction se verrouille à l'ouverture de la porte conducteur ou au verrouillage du véhicule.

Si la carte n'est plus dans l'habitacle lorsque vous demandez l'arrêt moteur, le message « Carte absente faire appui long » apparaît au tableau de bord : appuyez plus de deux secondes sur le bouton **1**.

Moteur arrêté, les accessoires (radio...) utilisés à ce moment continuent de fonctionner pendant 10 minutes environ.

À l'ouverture de la porte conducteur, les accessoires arrêtent de fonctionner.



Lorsque vous quittez votre véhicule, en particulier carte RENAULT sur vous, assurez-vous que le moteur est bien arrêté.



Responsabilité du conducteur

Ne quittez jamais votre véhicule, carte RENAULT à l'intérieur en y laissant un enfant (ou un animal), même pour une courte durée.

En effet, celui-ci pourrait faire démarrer le véhicule ou faire fonctionner des équipements électriques (lève-vitres...) et risquerait de se coincer une partie du corps (cou, bras, main...).

Risque de blessures graves.

Ne coupez jamais le contact avant l'arrêt complet du véhicule, l'arrêt du moteur entraîne la suppression des assistances : freins, direction... et des dispositifs de sécurité passive tels que airbags, prétensionneurs.

FUNCTION STOP AND START (1/3)

Ce système permet de diminuer la consommation de carburant et l'émission de gaz à effet de serre.

Au démarrage du véhicule, le système est activé automatiquement.

En roulage le système stoppe le moteur (mise en veille) lors d'un arrêt du véhicule (embouteillage, arrêt à un feu...).

Conditions de fonctionnement du système

La mise en veille du moteur s'effectue si :

- le véhicule a roulé depuis son dernier arrêt ;
 - la boîte de vitesses est en position neutre (point mort) ;
 - la pédale d'embrayage est relâchée ;
- et
- la vitesse du véhicule est inférieure à 3 km/h.



Ne pas laissez rouler votre véhicule lorsque le moteur est en veille (message « Auto Stop » affiché au tableau de bord).

Le message « Auto Stop » au tableau de bord vous avertit de la mise en veille du moteur.

Les équipements du véhicule restent en fonction pendant la durée d'arrêt du moteur.

Le moteur redémarre dès que vous appuyez sur la pédale d'embrayage pour passer une vitesse.



Particularité des véhicules avec frein de parking assisté

Dans le cas d'une mise en veille du moteur (message « Auto Stop » affiché au tableau de bord), le frein de parking assisté ne se serre pas automatiquement.



Avant de quitter le véhicule, la coupure du contact par appui sur le bouton d'arrêt du moteur est impérative (reportez-vous au paragraphe « Démarrage, arrêt du moteur »).

Particularité de redémarrage automatique du moteur

Sous certaines conditions, le moteur peut redémarrer sans intervention pour garantir votre sécurité et votre confort.

Cela peut se produire notamment lorsque :

- la température extérieure est trop basse ou trop élevée (inférieure à environ 0°C ou supérieure à environ 30°C) ;
- la fonction « voir clair » est activée (reportez-vous au paragraphe « climatisation automatique » en chapitre 3) ;
- la batterie n'est pas suffisamment chargée ;
- la vitesse du véhicule est supérieure à 7 km/h (en descente...) ;
- appuis répétés sur la pédale de frein ou besoin du système de freinage ;
- ...



Moteur en veille, l'assistance de freinage n'est plus opérationnelle.

FONCTION STOP AND START (2/3)

Conditions de non mise en veille du moteur

Certaines conditions ne permettent pas au système la mise en veille du moteur, notamment :

- la marche arrière est enclenchée ;
- le capot moteur est non verrouillé ;
- la porte conducteur n'est pas fermée ;
- la ceinture conducteur n'est pas bouclée ;
- la température extérieure est trop basse ou trop élevée (inférieure à environ 0°C ou supérieure à environ 30°C) ;
- la batterie n'est pas suffisamment chargée ;
- la différence de température intérieure du véhicule avec celle de consigne de la climatisation automatique est trop importante ;

- la fonction « voir clair » est activée (reportez-vous au paragraphe « climatisation automatique » en chapitre 3) ;
 - la température du liquide de refroidissement moteur est insuffisante ;
 - le nettoyage automatique du filtre à particules est en cours ;
- ou
- ...

Le message « Auto Stop Indisponible » au tableau de bord vous avertit de la non-disponibilité de mise en veille du moteur.

Pour un remplissage carburant, le moteur doit être arrêté (et non pas mis en veille) : arrêtez impérativement le moteur par un appui sur le bouton d'arrêt du moteur (reportez-vous au paragraphe « Démarrage, arrêt du moteur »).

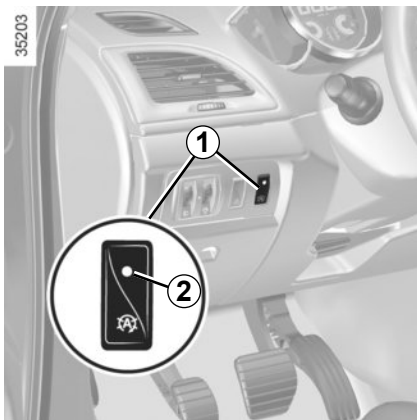
Cas particuliers

- Système en fonction, moteur arrêté (embouteillage, arrêt à un feu...), si le conducteur se lève de son siège ou s'il déboucle sa ceinture et ouvre la porte conducteur, le contact se coupe et, suivant véhicule, le frein de parking assisté se serre automatiquement. Pour redémarrer et réactiver le système Stop and Start appuyez sur le bouton de démarrage (reportez-vous au paragraphe « Démarrage, arrêt moteur »).
- En cas de calage moteur, si le système est en fonction, appuyez à fond sur la pédale d'embrayage pour redémarrer.



Désactiver la fonction Stop and Start pour toute intervention dans le compartiment moteur.

FUNCTION STOP AND START (3/3)



Désactivation, activation de la fonction

Appuyez sur le contacteur **1** pour désactiver la fonction. Le message « Stop & Start désactivé » apparaît au tableau de bord et le témoin intégré **2** au contacteur s'allume.

Un nouvel appui réactive le système. Le message « Stop & Start activé » apparaît au tableau de bord et le témoin intégré **2** au contacteur **1** s'éteint.

Le système se réactive automatiquement à chaque démarrage volontaire du véhicule par appui sur le bouton de démarrage (reportez-vous au paragraphe « Démarrage, arrêt du moteur »).

Anomalies de fonctionnement

Lorsque le message « Stop & Start à contrôler » apparaît au tableau de bord, accompagné de l'allumage du témoin intégré **2** au contacteur **1**, le système est désactivé.

Consultez un Représentant de la marque.



Avant de quitter le véhicule, la coupure du contact par appui sur le bouton d'arrêt du moteur est impérative (reportez-vous au paragraphe « Démarrage, arrêt du moteur »).



En cas d'arrêt d'urgence, le moteur peut redémarrer par appui sur la pédale d'embrayage si la fonction Stop and Start est activée.

PARTICULARITÉS DES VERSIONS ESSENCE

Des conditions de fonctionnement de votre véhicule telles que :

- roulage prolongé avec témoin mini carburant allumé ;
- utilisation d'essence plombée ;
- utilisation d'additifs pour lubrifiants ou carburant non agréés.

Ou des anomalies de fonctionnement telles que :

- système d'allumage défectueux ou panne d'essence ou bougie débranchée se traduisant par des ratés d'allumage et des à-coups au cours de la conduite ;
- perte de puissance,

provoquent un échauffement excessif du pot catalytique, en diminuent l'efficacité, **peuvent amener sa destruction et entraîner des dommages thermiques sur le véhicule.**

Si vous constatez les anomalies de fonctionnement ci-dessus, faites effectuer par un Représentant de la marque les réparations nécessaires au plus vite.

En présentant régulièrement votre véhicule à un Représentant de la marque suivant les périodicités préconisées dans le document d'entretien, vous éviterez ces incidents.

Problème de démarrage

Pour éviter d'endommager votre pot catalytique, **n'insistez pas** dans la tentative de démarrage (en utilisant votre démarreur, ou en poussant ou tirant votre véhicule) **sans avoir identifié et traité la cause de la défaillance.**

Dans le cas contraire, ne tentez plus de démarrer le moteur et faites appel à un Représentant de la marque.



Ne stationnez pas et ne faites pas tourner le moteur dans des endroits où des substances ou des matériaux combustibles tels que l'herbe ou des feuilles peuvent venir en contact avec un système d'échappement chaud.

PARTICULARITÉS DES VERSIONS DIESEL

Régime moteur diesel

Les moteurs diesel comportent un équipement d'injection **qui ne permet aucun dépassement de régime moteur** quelle que soit la vitesse engagée.

Si le message « antipollution à contrôler » s'affiche accompagné des té-

moins  et , consultez rapidement un Représentant de la marque.

En roulage, suivant la qualité du carburant utilisé, des fumées blanches peuvent exceptionnellement apparaître.

Cela est dû au nettoyage automatique du filtre à particules et est sans conséquence sur le comportement du véhicule.

Panne de carburant

Après remplissage effectué à la suite de **l'épuisement complet du carburant**, il est nécessaire de réamorcer le circuit à carburant : reportez-vous au paragraphe « réservoir à carburant » en chapitre 1 avant de redémarrer le moteur.

Précautions hivernales

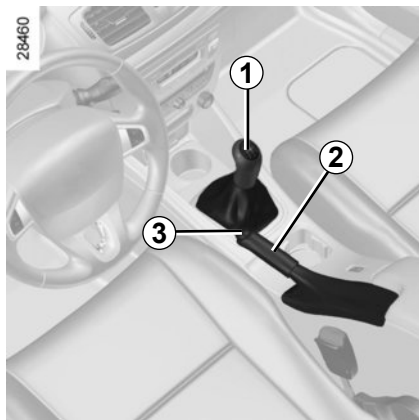
Pour éviter tout incident par temps de gel :

- veillez à ce que votre batterie soit toujours bien chargée,
- veillez à ne jamais laisser le niveau de gazole trop baisser dans le réservoir afin d'éviter la condensation de vapeur d'eau s'accumulant dans le fond du réservoir.



Ne stationnez pas et ne faites pas tourner le moteur dans des endroits où des substances ou des matériaux combustibles tels que l'herbe ou des feuilles peuvent venir en contact avec un système d'échappement chaud.

LEVIER DE VITESSES/FREIN À MAIN



Passage en marche arrière

Véhicules à boîte de vitesses manuelle : suivez la grille dessinée sur le pommeau **1** et, suivant véhicule, soulevez l'anneau contre le pommeau pour pouvoir passer la marche arrière.

Véhicules à boîte de vitesses automatique : reportez-vous au paragraphe « Boîte de vitesses automatique » en chapitre 2.

Les feux de recul s'allument dès l'enclenchement de la marche arrière, contact mis.



En cas de choc sur le soubassement du véhicule lors d'une manoeuvre (exemple : contact avec une borne, un trottoir surélevé ou tout autre mobilier urbain) vous pouvez endommager le véhicule (exemple : déformation d'un essieu...).

Afin d'éviter tout risque d'accident, faites contrôler votre véhicule par un Représentant de la marque.

Frein à main

Pour desserrer

Tirez le levier **2** légèrement vers le haut, enfoncez le bouton **3** et ramenez le levier au plancher.

Pour serrer

Tirez le levier **2** vers le haut, assurez-vous que le véhicule soit bien immobilisé.



Au cours du roulage, veillez à ce que le frein à main soit totalement desserré (témoin rouge éteint), risque de surchauffe, voire de détérioration.



A l'arrêt, selon la pente et/ou la charge du véhicule, il peut être nécessaire d'ajouter au moins deux crans supplémentaires de serrage et d'engager une vitesse (1^{re} ou marche arrière) pour les véhicules à boîte de vitesses mécanique ou la position **P** pour les véhicules à boîte de vitesses automatique.

FREIN DE PARKING ASSISTÉ (1/3)

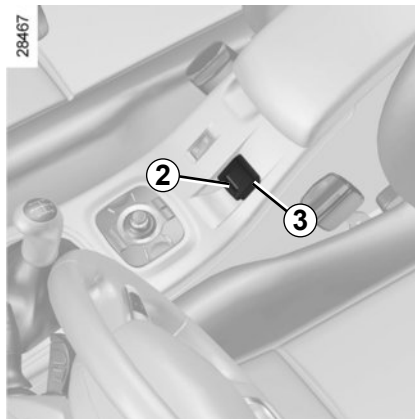


Fonctionnement automatique

Le frein de parking assisté assure l'immobilisation du véhicule lors de l'arrêt du moteur par appui sur le bouton de démarrage/arrêt du moteur 1.

Dans tous les autres cas, le calage moteur par exemple, le frein de parking assisté ne se serre pas automatiquement. Le mode manuel doit alors être utilisé.

Pour certains pays, la fonction serrage automatique n'est pas activée. Reportez-vous au paragraphe « Fonctionnement manuel ».



Le serrage du frein de parking assisté est confirmé par le message « Frein de parking serré » et le témoin (P) au tableau de bord et par l'allumage du témoin 2 sur le contacteur 3.

Suite à l'arrêt moteur, le témoin 2 s'éteint quelques minutes après le serrage du frein de parking assisté et le témoin (P) s'éteint au verrouillage du véhicule.

Nota

Pour vous indiquer que le frein de parking assisté est desserré, un bip sonore retentit et le message « Serrer le frein de parking » apparaît au tableau de bord :

- moteur tournant : à l'ouverture de la porte conducteur ;
- moteur à l'arrêt (en cas de calage moteur par exemple) : à l'ouverture d'une porte avant.

Dans ce cas, tirez puis relâchez le contacteur 3 pour serrer le frein de parking assisté.

Desserrage automatique du frein de parking

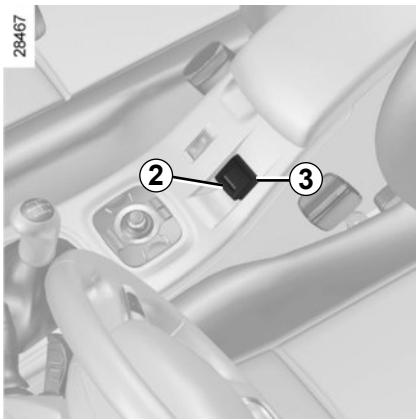
Le desserrage se fait dès le démarrage du véhicule, en accélérant, vitesse engagée, moteur tournant.



Avant de quitter le véhicule, vérifiez le serrage effectif du frein de parking assisté. Le serrage est visualisé par l'allumage du témoin 2 sur

le contacteur 3 et du témoin (P) au tableau de bord jusqu'au verrouillage des portes.

FREIN DE PARKING ASSISTÉ (2/3)




Fonctionnement manuel

Vous pouvez commander manuellement le frein de parking assisté.


Serrage du frein de parking assisté

Tirez le contacteur 3. Le témoin 2 et le

témoin  au tableau de bord s'allument.

Desserrage du frein de parking assisté

Contact mis, appuyez sur la pédale de frein puis appuyez sur le bouton 3 : le

témoin 2 et le témoin  s'éteignent.



Arrêt ponctuel

Pour actionner manuellement le frein de parking assisté, (arrêt à un feu rouge, arrêt moteur tournant...) : tirez et relâchez le contacteur 3. Le serrage est automatique dès le redémarrage du véhicule.

Cas particuliers

Pour stationner sur plan incliné ou avec une remorque par exemple, tirez le contacteur 3 pendant quelques secondes pour obtenir le freinage maximum.

Pour stationner frein de parking assisté desserré (risque de gel par exemple) :

- moteur tournant, carte RENAULT dans le lecteur 4, arrêtez le moteur par appui sur le bouton de démarrage/arrêt moteur 1 ;
- engagez une vitesse (boîte de vitesses mécanique) ou la position P (boîte de vitesses automatique) ;
- appuyez simultanément sur la pédale de frein et sur le contacteur 3 ;
- retirez la carte RENAULT du lecteur.

FREIN DE PARKING ASSISTÉ (3/3)

Versions avec boîte de vitesses automatique



Porte conducteur ouverte ou mal fermée et moteur tournant, pour des raisons de sécurité, le desserrage automatique est désactivé (ceci afin d'éviter que le véhicule roule tout seul sans conducteur). Le message « Desserrer manuellement » apparaît au tableau de bord lorsque le conducteur appuie sur la pédale d'accélérateur.



Ne sortez jamais de votre véhicule sans remettre le levier de sélection sur **P** ou **N**. En effet, véhicule à l'arrêt, moteur tournant avec une vitesse engagée, si vous accélérez, le véhicule peut se mettre en mouvement.

Risque d'accident.


Anomalies de fonctionnement

- En cas d'anomalie, le témoin  s'allume au tableau de bord accompagné du message « Frein de parking à contrôler » et dans certains cas du témoin .

Consultez rapidement un Représentant de la marque.



L'absence de retour visuel ou sonore indique une défaillance du tableau de bord. Cela vous impose un arrêt immédiat compatible avec les conditions de circulation. Assurez-vous de la bonne immobilisation du véhicule et faites appel à un Représentant de la marque.

- En cas de défaillance du frein de parking assisté, les témoins **STOP** s'allument accompagnés du message « Panne du frein de parking » d'un bip sonore et dans certains cas du témoin .

Cela impose un arrêt immédiat et compatible avec la circulation.



Il est alors impératif d'immobiliser le véhicule en engageant la première vitesse (boîtes de vitesses mécaniques) ou la position **P** (boîtes de vitesses automatiques). Si la pente le justifie, calez le véhicule.

CONSEILS : antipollution, économies de carburant, conduite (1/3)

Votre véhicule respecte les critères de recyclage et de valorisation des véhicules hors d'usage, qui entreront en vigueur en 2015.

Certaines pièces de votre véhicule ont donc été conçues en vue de leur recyclage ultérieur.

Ces pièces sont facilement démontables afin d'être récupérées et retraitées dans les filières de recyclage.

De plus, de par sa conception, ses réglages d'origine, sa consommation modérée, votre véhicule est conforme aux réglementations antipollution en vigueur. Il participe activement à la réduction d'émission de gaz polluants et aux économies d'énergie. Mais le niveau d'émission de gaz polluants et de consommation de votre véhicule dépend aussi de vous. Veillez à son bon entretien et à sa bonne utilisation.

Assistance à l'économie de carburant

Suivant véhicule, afin d'optimiser la consommation, un témoin au tableau de bord vous informe du meilleur moment pour engager le rapport supérieur ou le rapport inférieur :



engagez le rapport supérieur ;



engagez le rapport inférieur.

Entretien

Il est important de noter que le non-respect des réglementations antipollution peut conduire le propriétaire du véhicule à des poursuites. De plus, le remplacement des pièces du moteur, du système d'alimentation et de l'échappement, par des pièces autres que celles d'origine préconisées par le constructeur modifie la conformité de votre véhicule aux réglementations antipollution.

Faites effectuer chez un Représentant de la marque les réglages et contrôles de votre véhicule, conformément aux instructions contenues dans le programme d'entretien : il dispose de tous les moyens matériels permettant de garantir les réglages d'origine de votre véhicule.

Réglages moteur

- **allumage** : celui-ci ne nécessite aucun réglage.
- **bougies** : les conditions optimales de consommation, de rendement et de performances imposent de respecter rigoureusement les spécifications qui ont été établies par nos Bureaux d'Études.

En cas de remplacement de bougies, utilisez les marques, types et écartements spécifiés pour votre moteur. Pour cela consultez un Représentant de la marque.

- **ralenti** : celui-ci ne nécessite aucun réglage.
- **filtre à air, filtre à gazole** : une cartouche encrassée diminue le rendement. Il faut la remplacer.

CONSEILS : antipollution, économies de carburant, conduite (2/3)

Contrôle des gaz d'échappement

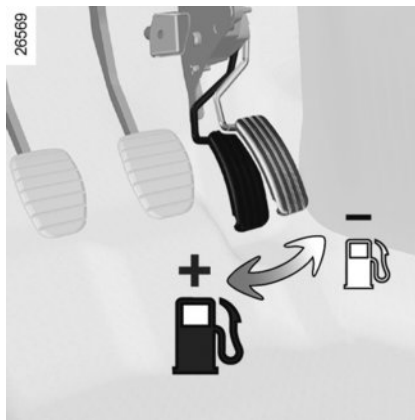
Le système de contrôle des gaz d'échappement permet de détecter les anomalies de fonctionnement dans le dispositif de dépollution du véhicule. Ces anomalies peuvent entraîner des dégagements de substances nocives ou des dommages mécaniques.



Ce témoin au tableau de bord indique les éventuelles défaillances du système :

Il s'allume à la mise sous contact puis s'éteint au démarrage moteur.

- S'il s'allume de façon continue, consultez au plus tôt un Représentant de la marque ;
- s'il clignote, réduisez le régime moteur jusqu'à disparition du clignotement. Consultez au plus tôt un Représentant de la marque.



Conduite

- Plutôt que de faire chauffer le moteur à l'arrêt, conduisez avec ménagement jusqu'à ce qu'il ait atteint sa température normale.
- La vitesse coûte cher.
- Ne poussez pas le régime moteur sur les rapports intermédiaires. Utilisez donc toujours le rapport le plus élevé possible sans toutefois fatiguer le moteur. Sur version avec boîte de vitesses automatique restez de préférence en position **D**.
- Évitez les accélérations brutales.

- La conduite « sportive » coûte cher : préférez-lui la conduite « en souplesse ».
- Freinez le moins possible. En appréciant suffisamment à l'avance obstacle ou virage, il vous suffira de relever le pied.
- En côte, plutôt que d'essayer de maintenir votre vitesse, n'accélérez pas plus qu'en terrain plat : gardez de préférence la même position de pied sur l'accélérateur.
- Double débrayage et coup d'accélérateur avant l'arrêt du moteur sont devenus inutiles sur les véhicules modernes.
- Intempéries, routes inondées :



Ne roulez pas sur une chaussée si la hauteur de l'eau dépasse le bord inférieur des jantes.

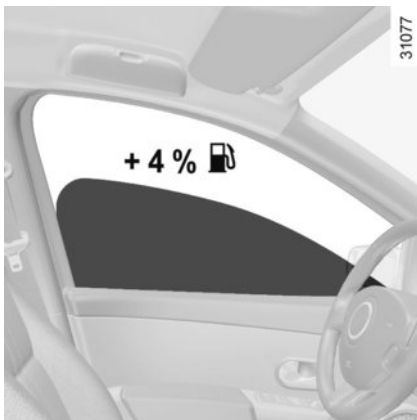


Gêne à la conduite

Côté conducteur, n'utiliser impérativement que des surtapis adaptés au véhicule, s'accrochant aux éléments préinstallés et vérifier régulièrement leur fixation. Ne pas superposer plusieurs tapis.

Risque de coincement des pédales

CONSEILS : antipollution, économies de carburant, conduite (3/3)



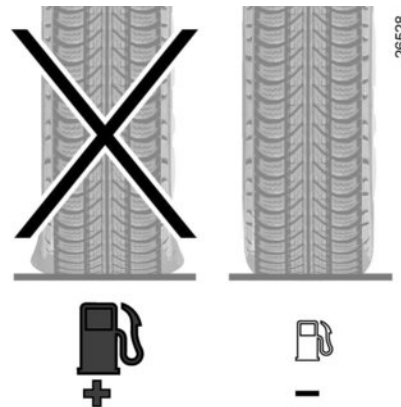
Conseils d'utilisation

- L'électricité « c'est du pétrole », éteignez tout appareil électrique lorsqu'il n'est plus vraiment utile. **Mais** (sécurité d'abord), gardez vos feux allumés dès que la visibilité l'exige (voir et être vu).
- Utilisez plutôt les aérateurs. Rouler vitres ouvertes entraîne à 100 km/h : +4 % de consommation.

- Pour les véhicules équipés du **conditionnement d'air**, il est normal de constater une augmentation de la consommation de carburant (surtout en milieu urbain) durant son utilisation. Pour les véhicules équipés d'un conditionnement d'air sans mode automatique, arrêtez le système lorsque vous n'en avez plus l'utilité.

Conseils pour minimiser la consommation et donc aider à préserver l'environnement :

- Si le véhicule est resté stationné en pleine chaleur ou en plein soleil, pensez à l'aérer quelques minutes pour chasser l'air chaud avant de démarrer.
- Évitez le plein de carburant à ras bord, cela évite tout débordement.
 - Ne conservez pas une galerie de toit vide.
 - Pour le transport des objets volumineux, utilisez plutôt une remorque.
 - Pour le trajet avec une caravane, pensez à utiliser un déflecteur agrégé et n'oubliez pas de le régler.



- Évitez l'utilisation en « porte-à-porte », (trajets courts, entrecoupés d'arrêts prolongés), le moteur n'atteint jamais sa température idéale.

Pneumatiques

- Une pression insuffisante augmente la consommation.
- L'usage de pneumatiques non préconisés peut augmenter la consommation.

ENVIRONNEMENT

Votre véhicule a été conçu avec la volonté de respecter l'**environnement** tout le long de sa durée de vie : lors de sa fabrication, pendant son utilisation et enfin pour sa fin de vie.

Cet engagement se traduit par la signature eco² du constructeur.

Fabrication

La fabrication de votre véhicule s'effectue dans un site industriel appliquant des démarches de progrès sur la réduction des impacts environnementaux vis-à-vis des riverains et de la nature (réduction des consommations d'eau et d'énergie, des nuisances visuelles et sonores, des rejets atmosphériques et aqueux, tri et valorisation des déchets)

Émissions

Dans la phase d'utilisation, votre véhicule a été conçu de manière à émettre moins d'émission de gaz à effet de serre (CO₂), et donc à moins consommer (ex : 140 g/km équivaut à 5,3 l/100km pour un véhicule Diesel).

De plus, les véhicules sont équipés de systèmes de dépollution tels que le pot catalytique, la sonde lambda, le filtre à charbon actif (ce dernier empêche le rejet à l'air libre des vapeurs d'essence en provenance du réservoir)...

Pour certains véhicules diesel, ce système est complété par un filtre à particules permettant de réduire les émissions de particules de suies.

Contribuez vous aussi au respect de l'environnement

- Les pièces usées et remplacées lors de l'entretien courant de votre véhicule (batterie, filtre à huile, filtre à air, piles...) et les bidons d'huile (vides ou remplis d'huile usagée) doivent être déposés auprès des organismes spécialisés.

- Le véhicule hors d'usage doit être remis à des centres agréés afin d'assurer son recyclage.
- Dans tous les cas, respectez les lois locales.

Recyclage

Votre véhicule est recyclable à 85% et valorisable à 95%.

Pour atteindre ces objectifs, de nombreuses pièces du véhicule ont été conçues de manière à permettre leur recyclage. Les architectures et les matières ont été particulièrement étudiées afin de faciliter le démontage de ces composants et leur retraitement dans des filières spécifiques.

Dans le but de préserver les ressources en matières premières, ce véhicule intègre de nombreuses pièces en matières plastiques recyclées ou en matières renouvelables (matières végétales ou animales telles que coton ou laine respectivement).

SYSTÈME DE SURVEILLANCE DE PRESSION DES PNEUMATIQUES (1/3)

Lorsque le véhicule en est équipé, ce système surveille la pression de gonflage des pneumatiques.

Principe de fonctionnement

Chaque roue (sauf la roue de secours) comporte un capteur dans la valve de gonflage qui mesure périodiquement la pression du pneumatique.

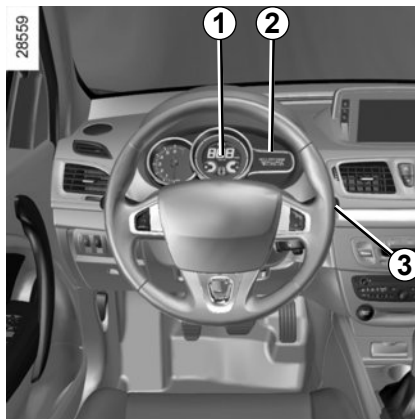
Le système informe le conducteur sur l'afficheur **1** et l'ordinateur de bord **2** que les roues sont suffisamment gonflées et l'alerte en cas de pression insuffisante ou de fuite.



Cette fonction est une aide supplémentaire à la conduite.

Cependant, la fonction n'intervient pas à la place du conducteur. Elle ne peut donc, en aucun cas, remplacer la vigilance, ni la responsabilité du conducteur.

Vérifiez la pression des pneumatiques, y compris la roue de secours, une fois par mois.



Le système connaît la pression de gonflage des pneumatiques. Les informations s'affichent suivant véhicule, au tableau de bord. Dans ce cas, elles apparaissent :

- contact mis, en faisant défiler les informations de l'ordinateur de bord par un appui sur la commande **3** (reportez-vous au paragraphe « Ordinateur de bord » en chapitre 1) ;
- ou en cas d'anomalie en roulage (reportez-vous en pages suivantes pour connaître les messages d'alerte).

Les pressions doivent être ajustées à froid (reportez-vous au paragraphe « Pressions de gonflage des pneumatiques »).

Au cas où la vérification de la pression ne peut être effectuée sur les pneumatiques **froids**, il faut majorer les pressions préconisées de **0,2 à 0,3 bar (3 PSI)**.

Il est impératif de ne jamais dégonfler un pneumatique chaud.

Changement des roues

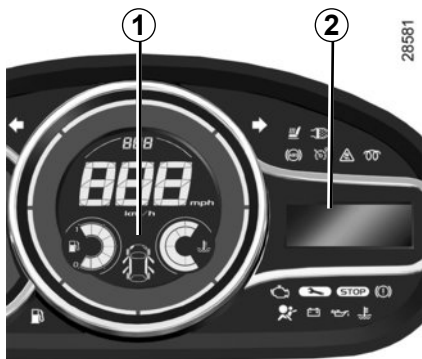
Si vous souhaitez changer vos roues (monte de pneumatiques hiver...), le système se réinitialise automatiquement au bout de deux minutes environ de roulage à une vitesse minimum de 20 km/h.



Changement de roue

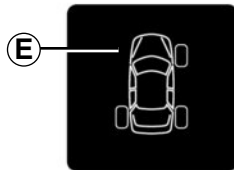
le système pouvant prendre plusieurs minutes suivant le roulage, pour une bonne prise en compte des positions de roues et des pressions, vérifiez la pression des pneumatiques après toute intervention.

SYSTÈME DE SURVEILLANCE DE PRESSION DES PNEUMATIQUES (2/3)



Affichage

L'afficheur **1** au tableau de bord et l'ordinateur de bord **2** vous informent des éventuelles anomalies de gonflage (roue dégonflée, roue crevée, système hors service...).



« Pression pneus à réajuster »

Une roue **F**, qui devient pleine, signale une roue dégonflée.

« Gonfler pneus autoroute »

Les quatre roues **F** deviennent pleines, la pression des pneumatiques n'est pas adaptée à la vitesse de roulage. Ralentissez ou gonflez les **quatre** pneumatiques à la « pression autoroute » (reportez-vous à l'étiquette située sur le chant de porte conducteur).

« Crevaison »

La roue **F** indique que la roue concernée est crevée ou fortement sous-gonflée. Remplacez-la ou faites appel à un Représentant de la marque si elle est crevée. Refaites la pression des pneumatiques si la roue est dégonflée.

Ce message est accompagné du voyant **STOP**.

« Capteurs pneus absents » ou « Capteurs pneus à contrôler »

Une roue **E**, qui disparaît, indique une défaillance du capteur ou une absence de capteur sur cette roue (cas par exemple de la roue de secours montée sur le véhicule...).

SYSTÈME DE SURVEILLANCE DE PRESSION DES PNEUMATIQUES (3/3)

Roue de secours

Lorsque le véhicule en est équipé, la roue de secours ne possède pas de capteur. Lorsqu'elle est montée sur le véhicule, le message « Capteurs pneus absents » apparaît au tableau de bord.

Remplacement roues/pneus

Ce système nécessite des équipements spécifiques (roues, pneumatiques, capteurs...).

Consultez un Représentant de la marque pour le remplacement des pneumatiques et pour connaître les accessoires disponibles et compatibles avec le système : l'utilisation de tout autre accessoire pourrait affecter le bon fonctionnement du système ou détériorer un capteur.

Aérosols répare-pneu et kit de gonflage

Du fait de la spécificité des valves, n'utilisez que des équipements homologués par le réseau de la marque.

DISPOSITIFS DE CORRECTION ET D'ASSISTANCE À LA CONDUITE (1/4)

Suivant véhicule, ils peuvent être constitués :

- de l'**ABS (antiblocage des roues)** ;
- **contrôle dynamique de conduite ESC avec contrôle du sous-virage et système antipatinage ASR** ;
- **assistance au freinage d'urgence avec, selon le véhicule, anticipation du freinage** ;
- de l'**aide au démarrage en côte**.



Ces fonctions sont des aides supplémentaires en cas de conduite critique pour permettre d'adapter le comportement du véhicule à la volonté de conduite.

Cependant, les fonctions n'interviennent pas à la place du conducteur. **Elles ne repoussent pas les limites du véhicule et ne doivent pas inciter à rouler plus vite.** Elles ne peuvent donc, en aucun cas, remplacer la vigilance, ni la responsabilité du conducteur lors des manœuvres (le conducteur doit toujours être attentif aux événements soudains qui peuvent intervenir durant la conduite).

ABS (antiblocage des roues)



Lors d'un freinage intensif, l'ABS permet d'éviter le blocage des roues donc de maîtriser la distance d'arrêt et de conserver le contrôle du véhicule.




Dans ces conditions, des manœuvres d'évitement en freinant sont alors possibles. De plus, ce système permet d'optimiser les distances d'arrêt notamment sur sol peu adhérent (sol mouillé...).

Chaque mise en œuvre du dispositif se manifeste par un tremblement de la pédale de frein. L'ABS ne permet en aucun cas d'améliorer les performances « physiques » liées à l'adhérence pneus-sol. Les règles de prudence doivent donc être **impérativement** respectées (distances entre les véhicules...).

En cas d'urgence, il est recommandé d'appliquer sur la pédale une **pression forte et continue**. Il n'est pas nécessaire d'agir par pressions successives (pompage). L'ABS modulera l'effort appliqué dans le système de freinage.

Anomalies de fonctionnement :

-  et  allumés au tableau de bord accompagnés des messages « ABS à contrôler », « Système freinage à contrôler » et « ESC à contrôler » : l'ABS, l'ESC et l'aide au freinage d'urgence sont désactivés. **Le freinage est toujours assuré ;**

-    et **STOP** allumés au tableau de bord accompagnés du message « Panne système de freinage » : **cela indique une défaillance des dispositifs de freinage.**

Dans les deux cas consultez un Représentant de la marque.



Votre freinage est partiellement assuré. Toutefois, **il est dangereux de freiner brusquement** et ceci vous impose un arrêt impératif et immédiat compatible avec les conditions de circulation. Faites appel à un Représentant de la marque.

DISPOSITIFS DE CORRECTION ET D'ASSISTANCE À LA CONDUITE (2/4)

Contrôle dynamique de conduite ESC avec contrôle de sous-virage et système antipatinage ASR

Contrôle dynamique de conduite ESC


Ce système aide à conserver le contrôle du véhicule dans les situations « critiques » de conduite (évitement d'un obstacle, perte d'adhérence dans un virage...).

Principe de fonctionnement

Un capteur au volant permet de connaître la trajectoire de conduite voulue par le conducteur.

D'autres capteurs répartis dans le véhicule mesurent sa trajectoire réelle.

Le système compare la volonté du conducteur à la trajectoire réelle du véhicule et corrige cette dernière, si nécessaire, en agissant sur le freinage de certaines roues et/ou sur la puissance du moteur, en cas de déclenchement

du système le témoin  clignote au tableau de bord.

Contrôle de sous-virage

Ce système optimise l'action de l'ESC dans le cas d'un sous-virage prononcé (perte d'adhérence du train avant).

Système antipatinage ASR


Ce système aide à limiter le patinage des roues motrices et à contrôler le véhicule dans les situations de démarrages, d'accélération ou de décélération.

Principe de fonctionnement

À l'aide de capteurs de roues, le système mesure et compare, à chaque instant, la vitesse des roues motrices et décèle leur emballement. Si une roue tend à patiner, le système freine celle-ci jusqu'à ce que la motricité redevienne compatible avec le niveau d'adhérence sous la roue.

Le système agit aussi sur le régime moteur selon l'adhérence disponible sous les roues, indépendamment de l'action exercée sur la pédale d'accélérateur.

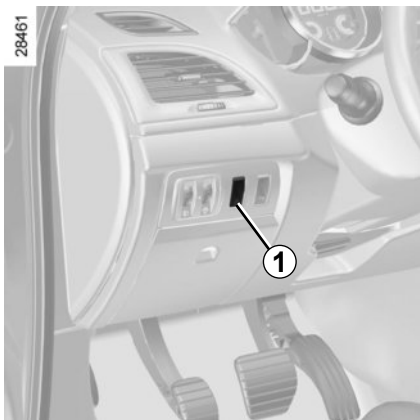
Anomalie de fonctionnement

Lorsque le système détecte une anomalie de fonctionnement, le message « ESC à contrôler » et le témoin  s'affichent au tableau de bord.

Dans ce cas, l'ESC et l'ASR sont désactivés. Faites appel à un Représentant de la Marque.

DISPOSITIFS DE CORRECTION ET D'ASSISTANCE À LA CONDUITE (3/4)

28461



Inhibition de la fonction ASR

Dans certaines situations (conduite sur sol très mou : neige, boue... ou conduite avec des roues chainées), le système peut réduire la puissance moteur pour limiter le patinage. Si cet effet n'est pas souhaité, il est possible de désactiver la fonction par appui sur le contacteur **1**.

Le message « Antipatinage désactivé » apparaît au tableau de bord pour vous en avertir.

Le système antipatinage ASR apportant une sécurité supplémentaire, il est déconseillé de rouler avec la fonction inhibée. Sortez de cette situation dès que possible par un nouvel appui sur le contacteur **1**.

Nota : la fonction est automatiquement réactivée à la mise sous contact du véhicule ou dès le dépassement d'une vitesse d'environ 40 km/h.

Assistance au freinage d'urgence

C'est un système complémentaire à l'ABS qui aide à réduire les distances d'arrêt du véhicule.

Principe de fonctionnement

Le système permet de détecter une situation de freinage d'urgence. Dans ce cas, l'assistance de freinage développe instantanément sa puissance maximum et peut déclencher la régulation ABS.

Le freinage ABS est maintenu tant que la pédale de frein n'est pas relâchée.

Allumage des feux de détresse

Suivant véhicule, ceux-ci peuvent s'allumer en cas de forte décélération.

Anomalie de fonctionnement

Lorsque le système détecte une anomalie de fonctionnement, le message « Système freinage à contrôler » s'affiche au tableau de bord accompagné du témoin

Consultez un Représentant de la marque.

Anticipation du freinage

Suivant véhicule, lorsque vous relâchez rapidement la pédale d'accélérateur, le système anticipe le freinage afin de diminuer les distances d'arrêt.

Cas particuliers

Lors de l'utilisation du régulateur de vitesse :

- si vous utilisez la pédale d'accélérateur, lorsque vous la relâchez le système peut se déclencher ;
- si vous n'utilisez pas la pédale d'accélérateur, le système ne se déclenchera pas.

DISPOSITIFS DE CORRECTION ET D'ASSISTANCE À LA CONDUITE (4/4)

Aide au démarrage en côte

Ce dispositif vous assiste lors d'un démarrage en côte (montante ou descendante). Il empêche le véhicule de reculer ou d'avancer, en intervenant sur le serrage automatique des freins, lorsque le conducteur lève le pied de la pédale de frein pour actionner l'accélérateur.

Fonctionnement du système

Il fonctionne uniquement lorsque le levier de vitesses est en position autre que le point mort (position autre que **N** ou **P** pour les boîtes de vitesses automatique) et que le véhicule est à l'arrêt complet (appui sur la pédale de frein).

Le système retient le véhicule environ **2 secondes**. Ensuite, les freins se desserrent progressivement (le véhicule roule en fonction de la pente).



Le système d'aide au démarrage en côte ne peut totalement empêcher le véhicule de reculer ou d'avancer dans tous les cas (très fortes déclivités...).

Le conducteur peut dans tous les cas actionner la pédale de frein et ainsi empêcher le véhicule de reculer ou d'avancer.

L'aide au démarrage en côte ne doit pas être utilisée pour un arrêt prolongé : utilisez la pédale de frein.

Cette fonction n'est pas conçue pour immobiliser le véhicule de manière permanente.

Si nécessaire, utilisez la pédale de frein pour arrêter le véhicule.

Le conducteur doit rester particulièrement vigilant sur les sols glissants ou peu adhérents et/ou en pente.

Risques de blessures graves.


ALERTE DE SORTIE DE VOIE (1/2)

Cette fonction avertit le conducteur en cas de franchissement involontaire d'une ligne continue ou discontinue. Cette fonction utilise une caméra fixée sur le pare-brise derrière le rétroviseur.



Cette fonction est une aide supplémentaire à la conduite en cas de franchissement involontaire de ligne continue ou discontinue. Cependant, la fonction n'intervient pas à la place du conducteur. En effet, la fonction peut être perturbée dans certaines conditions, notamment :

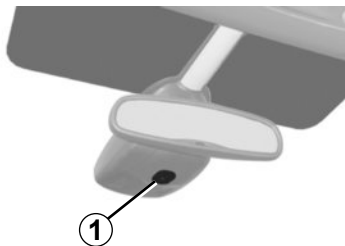
- Mauvaise visibilité (pluie, neige, brouillard, pare-brise sale, soleil rasant de face, lignes partiellement effacées...) ;
- route avec des virages serrés ;
- suivi d'un véhicule proche dans la même voie ;
- marquages au sol usés, peu contrastés ou très espacés les uns des autres ;
- route étroite ;
- ...

Dans ce cas, le témoin  au tableau de bord s'éteint pour indiquer que la fonction n'est pas prête à alerter (lignes non détectées).

La fonction ne peut donc, en aucun cas, remplacer la vigilance, ni la responsabilité du conducteur lors des manoeuvres.

ALERTE DE SORTIE DE VOIE (2/2)

35182



Activation


Appuyez sur le bouton **1** : le témoin intégré au bouton **1** s'allume accompagné du message « Alerte sortie de voie activée » et d'un signal sonore.

La fonction est prête à alerter si :

- le témoin intégré au bouton **1** est allumé ;
- et
- la vitesse est supérieure à environ 70 km/h ;
- et
- des lignes sont détectées.

Le témoin  s'allume au tableau de bord pour vous en informer.

La fonction entre en alerte si :

une ligne est franchie sans activation des indicateurs de changement de direction. La fonction alerte le conducteur au moyen du témoin clignotant  au tableau de bord et d'un signal sonore.

Conditions de non-activation des alertes

- Indicateurs de direction activés ou ayant été activés moins de 4 secondes environ avant le franchissement de la ligne ;
- Franchissement très rapide de ligne ;
- Roulage en continu sur une ligne ;
- En courbes, la fonction autorise à couper légèrement un virage ;
- ...

Réglages

Depuis le menu de personnalisation des réglages du véhicule (reportez-vous au paragraphe « Menu de personnalisation des réglages du véhicule » en chapitre 1), vous pouvez :

- régler le volume sonore de l'alerte, pour cela sélectionnez « alerte de sortie de voie : volume » (cinq niveaux) ;
- régler la sensibilité de l'alerte, pour cela sélectionnez « alerte de sortie de voie : sensibilité » (trois niveaux).

Désactivation

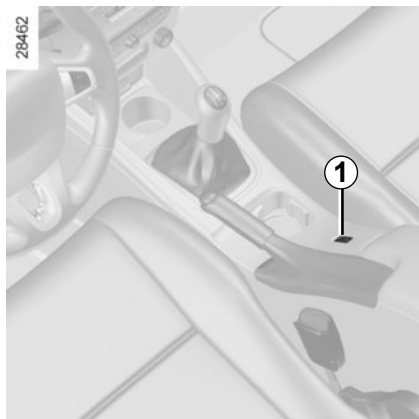
Appuyez sur le bouton **1** situé sous le rétroviseur central.

Le témoin intégré au bouton **1** s'éteint accompagné d'un message au tableau de bord « Alerte sortie de voie désactivée ».

Anomalie de fonctionnement

En cas de dysfonctionnement, un message « Alerte sortie de voie à contrôler » s'affiche au tableau de bord, et le témoin intégré au bouton **1** reste éteint. Consultez un Représentant de la marque.

RÉGULATEUR-LIMITEUR DE VITESSE : fonction limiteur (1/3)



Le limiteur de vitesse est une fonction qui vous aide à ne pas dépasser une vitesse de roulage que vous aurez choisie, appelée **vitesse limitée**.




Commandes

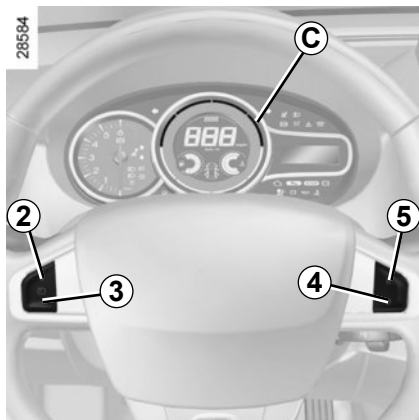
- 1 Contacteur général Marche/Arrêt.
- 2 Activation, mémorisation et variation croissante de la vitesse limitée (+).
- 3 Variation décroissante de la vitesse limitée (-).
- 4 Mise en veille de la fonction (avec mémorisation de la vitesse limitée) (O).
- 5 Activation avec rappel de la vitesse limitée mémorisée (R).



Mise en service

Pressez le contacteur **1** côté . Le témoin **7** s'allume en orange, le message « Limiteur » apparaît au tableau de bord accompagné de tirets dans la zone **6** pour indiquer que la fonction limiteur de vitesse est en service et en attente de l'enregistrement d'une vitesse de limitation. Pour enregistrer la vitesse courante, pressez le contacteur **2** (+) : La vitesse limitée apparaît alors en zone **6**. La vitesse minimum enregistrée sera de 30 km/h.

RÉGULATEUR-LIMITEUR DE VITESSE : fonction limiteur (2/3)



Conduite

Lorsqu'une vitesse limitée est mémorisée, tant que cette vitesse n'est pas atteinte, la conduite est similaire à celle d'un véhicule non équipé d'un limiteur de vitesse.

Dès que vous atteignez la vitesse enregistrée, toute action sur la pédale d'accélérateur ne permettra pas le dépassement de la vitesse programmée sauf en cas de besoin (voir paragraphe « Dépassement de la vitesse limitée »).

Variation de la vitesse limitée

Vous pouvez faire varier la vitesse limitée en agissant par appuis successifs sur :

- Le contacteur **2 (+)** pour augmenter la vitesse ;
- Le contacteur **3 (-)** pour diminuer la vitesse.

Dépassement de la vitesse limitée

À tout moment, il est possible de dépasser la vitesse limitée, pour cela : enfoncez **franchement et à fond** la pédale d'accélérateur (au-delà du « point dur »).

Durant le temps de dépassement, la vitesse limitée clignote au tableau de bord accompagnée de l'allumage en rouge de la zone **C**.

Ensuite dans la mesure du possible, relâchez la pédale d'accélérateur : la fonction limiteur de vitesse revient dès que vous atteignez une vitesse inférieure à la vitesse mémorisée.

Impossibilité pour la fonction de tenir la vitesse limitée

En cas de forte descente, la vitesse limitée ne peut être maintenue par le système : la vitesse mémorisée clignote au tableau de bord accompagnée de l'allumage en rouge de la zone **C** pour vous en informer.



La fonction limiteur de vitesse n'agit en aucun cas sur le système de freinage.

RÉGULATEUR-LIMITEUR DE VITESSE : fonction limiteur (3/3)



Mise en veille de la fonction

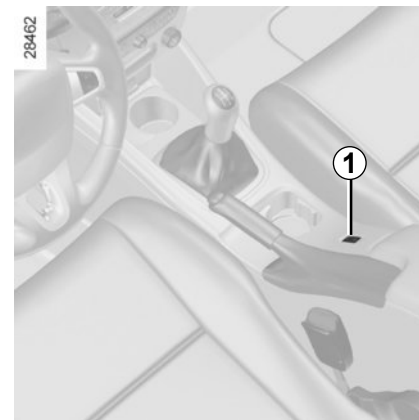
La fonction limiteur de vitesse est suspendue lorsque vous agissez sur le contacteur **4** (O). Dans ce cas, la vitesse limitée reste mémorisée, elle n'est plus affichée en zone **6** et le message « En mémoire » accompagnée de la vitesse mémorisée apparaît sur l'afficheur.



Rappel de la vitesse limitée

Si une vitesse est mémorisée, il est possible de la rappeler par appui sur le contacteur **5** (R).

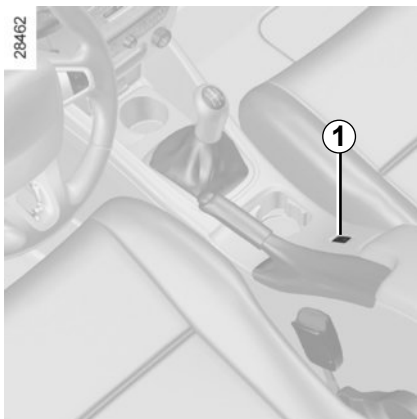
Lorsque le limiteur est mis en veille, un appui sur le contacteur **2** (+) réactive la fonction sans tenir compte de la vitesse mémorisée : c'est la vitesse à laquelle roule le véhicule qui est prise en compte.



Arrêt de la fonction

La fonction limiteur de vitesse est interrompue lorsque vous agissez sur le contacteur **1**, dans ce cas il n'y a plus de vitesse mémorisée. L'extinction du témoin orange **7** au tableau de bord confirme l'arrêt de la fonction.

RÉGULATEUR-LIMITEUR DE VITESSE : fonction régulateur (1/4)



Le régulateur de vitesse est une fonction qui vous aide à maintenir votre vitesse de roulage à une valeur constante que vous aurez choisie, appelée **vitesse de régulation**.

Cette vitesse de régulation est réglable de façon continue à partir de 30 km/h.

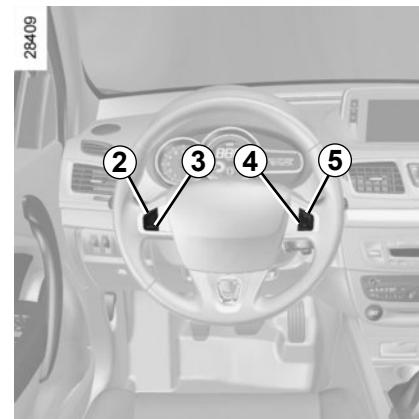


La fonction régulateur de vitesse n'agit en aucun cas sur le système de freinage.



Cette fonction est une aide supplémentaire à la conduite. Cependant, la fonction n'intervient pas à la place du conducteur. Elle ne peut donc, en aucun cas, remplacer le respect des limitations de vitesse, ni la vigilance (soyez toujours prêt à freiner en toutes circonstances), ni la responsabilité du conducteur. Le régulateur de vitesse ne doit pas être utilisé lorsque la circulation est dense, sur route sinueuse ou glissante (verglas, aquaplanage, gravillons) et lorsque les conditions météorologiques sont défavorables (brouillard, pluie, vent latéral...).

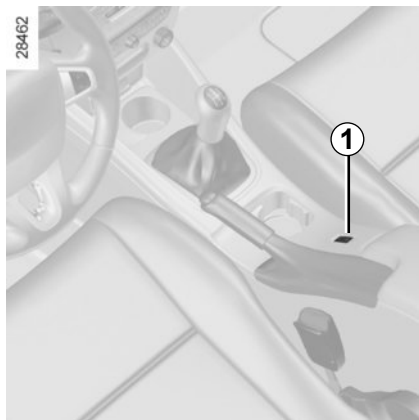
Risque d'accident.



Commandes

- 1 Contacteur général Marche/Arrêt.
- 2 Activation, mémorisation et variation croissante de la vitesse de régulation (+).
- 3 Variation décroissante de la vitesse de régulation (-).
- 4 Mise en veille de la fonction (avec mémorisation de la vitesse de régulation) (O).
- 5 Activation avec rappel de la vitesse de régulation mémorisée (R).

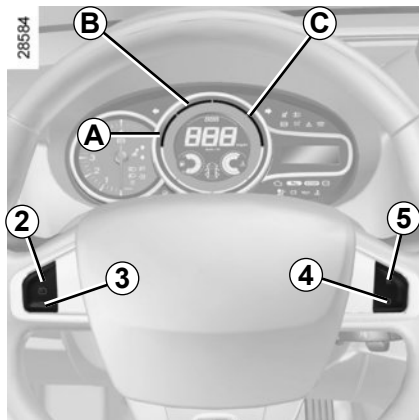
RÉGULATEUR-LIMITEUR DE VITESSE : fonction régulateur (2/4)



Mise en service

Pressez le contacteur **1** côté .

Le témoin **7** s'allume en vert, le message « Régulateur » apparaît au tableau de bord et des tirets dans la zone **6** apparaissent pour indiquer que la fonction régulateur est en service et en attente de l'enregistrement d'une vitesse de régulation.



Mise en régulation de vitesse

À vitesse stabilisée (supérieure à 30 km/h environ), pressez le contacteur **2** (+) : la fonction est activée et la vitesse est mémorisée. La vitesse de régulation apparaît alors en zone **6**.

La mise en régulation est confirmée par l'allumage de la zone **A** en vert en plus du témoin **7**. La zone **B** s'allume également en vert pour indiquer que la vitesse de régulation est atteinte.



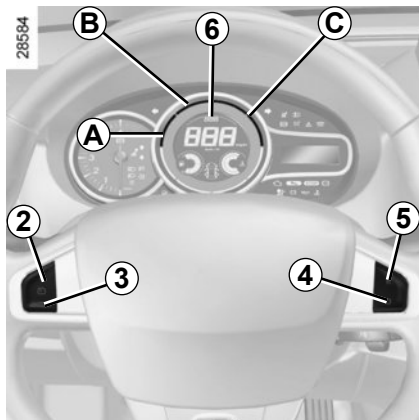
Conduite

Lorsqu'une vitesse de régulation est mémorisée et que la régulation est activée, votre pied peut être enlevé de la pédale d'accélérateur.



Attention, il est toutefois conseillé de garder les pieds à proximité des pédales pour être prêt à intervenir en cas d'urgence.

RÉGULATEUR-LIMITEUR DE VITESSE : fonction régulateur (3/4)



Variation de la vitesse de régulation

Vous pouvez faire varier la vitesse de régulation en agissant par appuis successifs sur :

- le contacteur **2** (+) pour augmenter la vitesse,
- le contacteur **3** (-) pour diminuer la vitesse.



La fonction régulateur de vitesse n'agit en aucun cas sur le système de freinage.

Dépassement de la vitesse de régulation

À tout moment, il est possible de dépasser la vitesse de régulation en agissant sur la pédale d'accélérateur. Durant le temps de dépassement, la vitesse de régulation clignote au tableau de bord accompagnée de l'allumage en rouge de la zone **C**.

Ensuite, relâchez la pédale d'accélérateur : après quelques secondes, le véhicule reprend automatiquement la vitesse de régulation initiale.

Impossibilité pour la fonction de tenir la vitesse de régulation

En cas de forte descente, la vitesse de régulation ne peut être maintenue par le système : la vitesse mémorisée clignote au tableau de bord, accompagnée de l'allumage en rouge de la zone **C** pour vous en informer.

Mise en veille de la fonction

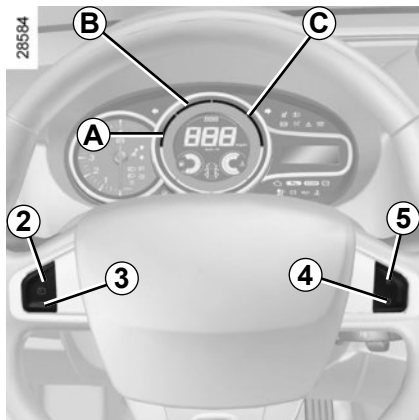
La fonction est suspendue lorsque vous agissez sur :

- le contacteur **4** (O) ;
- la pédale de frein ;
- la pédale d'embrayage ou le passage en position neutre pour les véhicules à boîte de vitesses automatique.

Dans les trois cas, la vitesse de régulation reste mémorisée, elle n'est plus affichée en zone **6** et le message « En mémoire » accompagnée de la vitesse mémorisée apparaît au tableau de bord.

La mise en veille est confirmée par l'extinction des zones **A**, **B** et **C**.

RÉGULATEUR-LIMITEUR DE VITESSE : fonction régulateur (4/4)

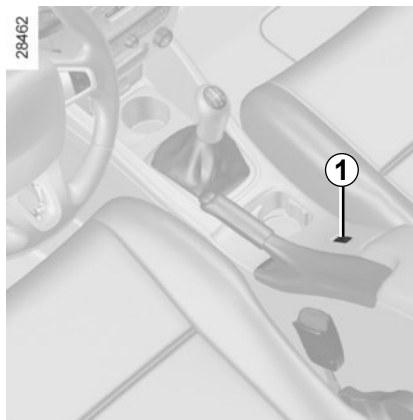


Rappel de la vitesse de régulation

Si une vitesse est mémorisée, il est possible de la rappeler, après vous être assuré que les conditions de circulation sont adaptées (trafic, état de la chaussée, conditions météorologiques...).

Appuyez sur le contacteur **5** (R) si la vitesse du véhicule est supérieure à 30 km/h.

Lors du rappel de la vitesse mémorisée la zone **A** s'allume pour confirmer la mise en régulation. La zone **B** s'allume dès que la vitesse de régulation est atteinte.



Nota : si la vitesse précédemment enregistrée est beaucoup plus élevée que la vitesse courante, le véhicule accélérera fortement jusqu'à ce seuil.

Lorsque la fonction régulateur est mise en veille, un appui sur le contacteur **2** (+) réactive la fonction régulateur sans tenir compte de la vitesse mémorisée : c'est la vitesse à laquelle roule le véhicule qui est prise en compte.

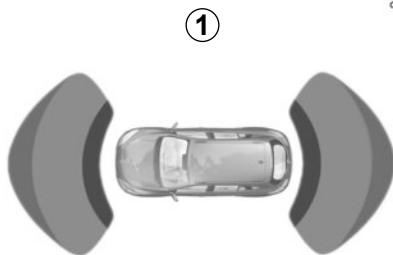


Arrêt de la fonction

La fonction régulateur de vitesse est interrompue lorsque vous agissez sur le contacteur **1**, dans ce cas il n'y a plus de vitesse mémorisée. L'extinction du témoin vert **7** et des zones **A**, **B** et **C** au tableau de bord confirme l'arrêt de la fonction.



La mise en veille ou l'arrêt de la fonction régulateur de vitesse n'entraîne pas de diminution rapide de la vitesse : il vous faut freiner par appui sur la pédale de frein.



38601

Principe de fonctionnement

Des détecteurs à ultrasons, implantés (suivant véhicule) dans le bouclier arrière et/ou avant du véhicule, « mesurent » la distance entre le véhicule et un obstacle.

Cette mesure se traduit par des bips sonores dont la fréquence augmente avec le rapprochement de l'obstacle, jusqu'à devenir un son continu lorsque l'obstacle se situe à environ 30 centimètres du véhicule.

Nota : l'afficheur **1** permet de visualiser l'environnement du véhicule en complétant les signaux sonores.

Aide au parking arrière Fonctionnement

Au passage de la marche arrière, la plupart des objets se trouvant à moins de 1,20 mètre environ de l'arrière du véhicule sont détectés, un signal sonore retentit.



Cette fonction est une aide supplémentaire qui indique, par le biais des signaux sonores, la distance entre le véhicule et un obstacle lors d'une manœuvre.

Elle ne peut donc, en aucun cas, remplacer la vigilance, ni la responsabilité du conducteur lors des manœuvres.

Le conducteur doit toujours être attentif aux événements soudains qui peuvent intervenir durant la conduite : veillez donc toujours à ce qu'il n'y ait pas d'obstacles mobiles (tels qu'un enfant, un animal, poussette, vélo...) ou un obstacle trop petit ou trop fin (pierre de taille moyenne, piquet très fin...) lors de la manœuvre.



28565

Activation/désactivation automatique de l'aide au parking arrière

Le système se désactive :

- suivant véhicule, lorsque le véhicule est à l'arrêt plus de cinq secondes environ et qu'un obstacle est détecté (cas par exemple d'un embouteillage...);
- lorsque vous êtes au point mort ou en positions **N** et **P** avec une boîte de vitesses automatique;
- lorsque la vitesse du véhicule est supérieure à 10 km/h environ.

AIDE AU PARKING (2/4)

Aide au parking avant (suivant véhicule)

(suivant véhicule)

Fonctionnement

Le système d'aide au parking n'est activé que lorsque le véhicule roule à une vitesse inférieure à 10 km/h environ.

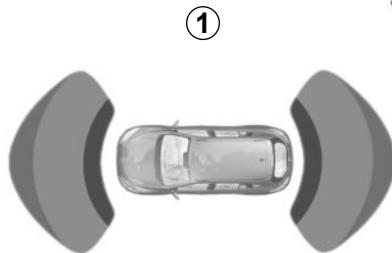
La plupart des objets se trouvant à moins de 1 mètre environ de l'avant du véhicule sont détectés et un bip sonore retentit. L'afficheur **1** s'allume.

Nota : l'afficheur **1** permet de visualiser l'environnement du véhicule en complétant les signaux sonores.

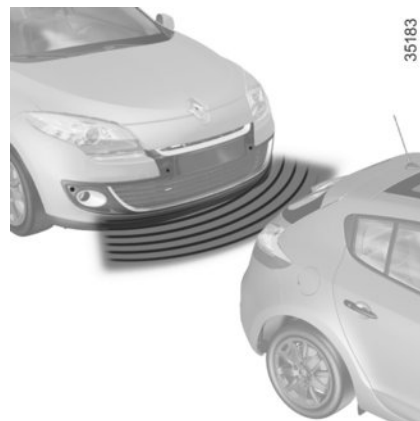
Activation/désactivation automatique de l'aide au parking avant

Le système se désactive :

- lorsque la vitesse du véhicule est supérieure à 10 km/h environ ;
- suivant véhicule, lorsque le véhicule est à l'arrêt plus de cinq secondes environ et qu'un obstacle est détecté (cas par exemple d'un embouteillage...);
- lorsque vous êtes au point mort ou en positions **N** et **P** avec une boîte de vitesses automatique.



Dans le cas où un obstacle est présent à l'avant et à l'arrière du véhicule, seul le plus proche sera pris en compte et le signal sonore correspondant se fera entendre. Si un obstacle est détecté à la fois à l'avant et à l'arrière dans une zone de détection inférieure à 30 centimètres, alors des bips avant et arrière retentiront alternativement.



En cas de choc sur le soubassement du véhicule lors d'une manoeuvre (exemple : contact avec une borne, un trottoir surélevé ou tout autre mobilier urbain) vous pouvez endommager le véhicule (exemple : déformation d'un essieu).

Afin d'éviter tout risque d'accident, faites contrôler votre véhicule par un Représentant de la marque.

AIDE AU PARKING (3/4)

27454



Réglage du volume sonore de l'aide au parking

Depuis le menu de personnalisation

Sélectionnez la ligne « Aide au parking volume » pour régler le volume sonore de l'aide au parking et validez-le par appui sur l'une des touches **2** ou **3** (reportez-vous au paragraphe « Menu de personnalisation des réglages du véhicule » en chapitre 1).

Désactivation prolongée du système

Vous pouvez désactiver séparément l'aide au parking avant ou arrière de manière durable.

Depuis le menu de personnalisation

Sélectionnez la ligne « Aide au parking avant » ou « Aide au parking arrière » puis activez ou désactivez le système (reportez-vous au paragraphe « Menu de personnalisation des réglages du véhicule » en chapitre 1) :



fonction désactivée ;



fonction activée.

Particularités

Veillez à ce que les détecteurs ultrasons ne soient pas occultés (saletés, boue, neige...).

Anomalie de fonctionnement

Lorsque le système détecte une anomalie de fonctionnement un bip sonore retentit, pendant environ 5 secondes pour vous en avertir. Consultez un Représentant de la marque.

Lorsque le véhicule roule à une vitesse inférieure à 10 km/h environ, certaines sources de bruit (moto, camion, marteau-piqueur...) peuvent déclencher des bips sonores.

AIDE AU PARKING (4/4)



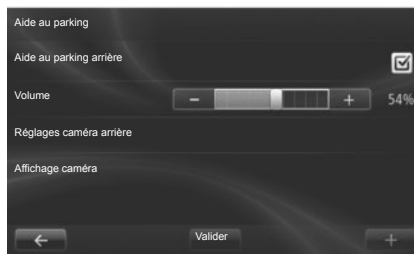
Réglage du volume sonore de l'aide au parking

Depuis l'afficheur multimédia

Vous pouvez régler certains paramètres depuis l'afficheur multimédia **A**. Reportez-vous à la notice d'utilisation de l'équipement pour plus d'informations.

Sélectionnez « Menu », « Réglages », « Aide au parking » puis réglez le volume de l'aide au parking en appuyant sur + ou -.

35988



Désactivation du système

Depuis l'afficheur multimédia

Vous pouvez désactiver l'aide au parking depuis l'afficheur multimédia.

Sélectionnez « Menu », « Réglages », « Aide au parking » puis « Aide au parking arrière » ou « Aide au parking avant ». Activez ou désactivez l'aide au parking et validez votre choix en sélectionnant « Valider ».

Anomalie de fonctionnement

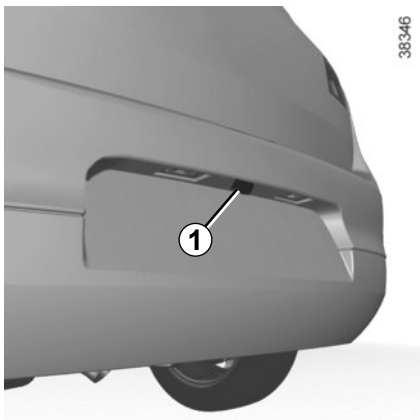
Lorsque le système détecte une anomalie de fonctionnement, un signal sonore retentit à chaque passage de la marche arrière pendant environ 3 secondes accompagnées du message « Aide au parking à contrôler » au tableau de bord **A**. Consultez un Représentant de la marque.

Particularités

Veillez à ce que les détecteurs ultrasons ne soient pas occultés (saletés, boue, neige...).

Lorsque le véhicule roule à une vitesse inférieure à 10 km/h environ, certaines sources de bruit (moto, camion, marteau-piqueur...) peuvent déclencher des signaux sonores.

CAMÉRA DE RECUL (1/2)



Fonctionnement

Au passage de la marche arrière, la caméra **1** située à proximité des éclairateurs de plaques transmet une vue de l'environnement arrière du véhicule sur l'afficheur multimédia **2** accompagné d'un ou de deux gabarits **3** et **4** (mobile et fixe).

Ce système s'utilise d'abord à l'aide d'un ou de plusieurs gabarits (mobile pour la trajectoire, fixe pour la distance). Lorsque la zone rouge est atteinte, aidez-vous de la représentation du bouclier pour vous arrêter précisément.



Gabarit mobile **3**

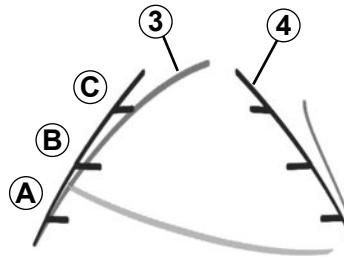
Il est représenté en bleu sur l'écran **2**. Il indique la trajectoire du véhicule en fonction de la position du volant.

Gabarit fixe **4**

Le gabarit fixe est constitué de repères de couleurs **A**, **B** et **C** indiquant la distance derrière le véhicule :

- **A** (rouge) à environ 30 centimètres du véhicule ;
- **B** (jaune) à environ 70 centimètres du véhicule ;
- **C** (vert) à environ 150 centimètres du véhicule.

35987



Ce gabarit reste fixe et indique la trajectoire du véhicule si les roues sont en ligne avec le véhicule.

Particularité

Veillez à ce que la caméra ne soit pas occultée (saletés, boue, neige...).

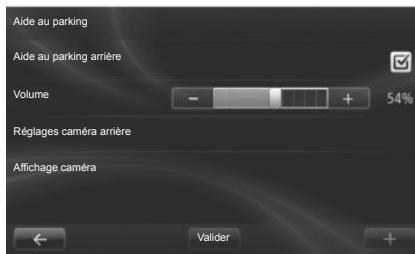
CAMÉRA DE REcul (2/2)



Activation, désactivation de la caméra de recul

Depuis l'afficheur multimédia **2**, sélectionnez « Menu », « Réglages », « Aide au parking » puis « Réglages caméra arrière ». Activez ou désactivez la caméra de recul et validez votre choix en sélectionnant « Valider ».

35988



Vous pouvez également régler les paramètres de l'image de la caméra (luminosité, contraste...).

L'écran représente une image inversée.

Les gabarits sont une représentation projetée sur sol plat, cette information est à ignorer lorsqu'elle se superpose à un objet vertical ou posé au sol.

Les objets qui apparaissent sur le bord de l'écran peuvent être déformés.

En cas de trop forte luminosité (neige, véhicule au soleil...), la vision de la caméra peut être perturbée.

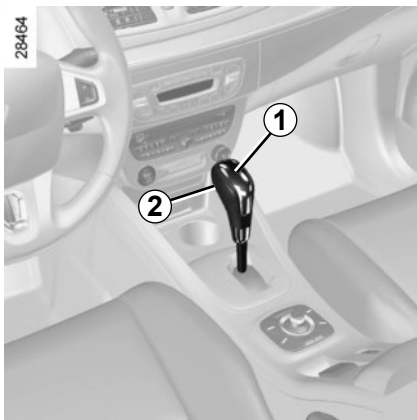
Lorsque le coffre est ouvert ou mal fermé, le message « Coffre ouvert » apparaît l'affichage caméra disparaît.



Cette fonction est une aide supplémentaire. Elle ne peut donc, en aucun cas, remplacer la vigilance, ni la responsabilité du conducteur.

Le conducteur doit toujours être attentif aux événements soudains qui peuvent intervenir durant la conduite : veillez donc toujours à ce qu'il n'y ait pas d'obstacles mobiles (tels qu'un enfant, un animal, une poussette, un vélo...) ou un obstacle trop petit ou trop fin (pierre de taille moyenne, piquet très fin...) lors de la manœuvre.

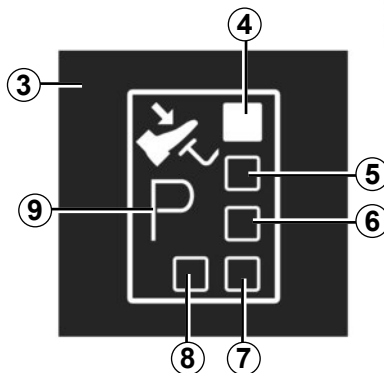
BOÎTE DE VITESSES AUTOMATIQUE (1/3)



Levier de sélection 1

L'afficheur 3 situé au tableau de bord vous informe du mode et du rapport engagé.


- 4 : P : parking
- 5 : R : marche arrière
- 6 : N : neutre (point mort)
- 7 : D : mode automatique
- 8 : mode manuel
- 9 : zone d'affichage du mode ou du rapport de boîte engagé en mode manuel



Mise en route

Le levier de sélection 1 en position P, mettez le contact.

Pour quitter la position P, il est impératif d'appuyer sur la pédale de frein avant de presser le bouton de déverrouillage 2.

Pied sur la pédale de frein (le témoin  sur l'afficheur 3 s'éteint), quittez la position P.

L'engagement du levier en position D ou R ne doit se faire qu'à l'arrêt, pied sur le frein et pédale d'accélérateur relevée.

Conduite en mode automatique

Engagez le levier en position D. Dans la majorité des conditions de circulation rencontrées, vous n'aurez plus à toucher à votre levier : les vitesses passeront toutes seules, au bon moment, au régime convenable du moteur car « l'automatisme » tient compte de la charge du véhicule, du profil de la route et du style de conduite choisi.

Conduite économique

Sur route, laissez toujours le levier en position D, la pédale d'accélérateur étant maintenue peu enfoncée, les rapports passeront automatiquement à un régime moteur plus bas.

Accélérations et dépassements

Enfoncez franchement et à fond la pédale d'accélérateur (jusqu'à dépasser le point dur de la pédale).

Cela permettra, dans la mesure des possibilités du moteur, de rétrograder sur le rapport optimal.

BOÎTE DE VITESSES AUTOMATIQUE (2/3)

Conduite en mode manuel

Le levier de sélection en position **D**, amenez le levier vers la gauche. Des impulsions successives sur le levier permettent de passer les rapports de vitesse manuellement :

- pour descendre les rapports de vitesse, donnez des impulsions vers l'arrière ;
- pour monter les rapports de vitesse, donnez des impulsions vers l'avant.

Le rapport de vitesse engagé apparaît au tableau de bord.

Cas particuliers

Dans certains cas de conduite (ex : protection du moteur, mise en action du contrôle dynamique de conduite : ESC...) « l'automatisme » peut imposer de lui-même le rapport.

De même, pour éviter des « fausses manœuvres », le changement de rapport peut être refusé par « l'automatisme » : dans ce cas l'affichage du rapport clignote quelques secondes pour vous en avertir.

Situations exceptionnelles

- **Si le profil de la route et sa sinuosité** ne permettent pas de se maintenir en mode automatique (ex : en montagne), il est conseillé de passer en mode manuel.

Ceci afin d'éviter des passages de vitesses successifs voulus par « l'automatisme » en montée, et d'obtenir un freinage moteur en cas de longues descentes.

- **Par temps très froid**, pour éviter de caler le moteur, attendez quelques instants avant de quitter la position **P** ou **N** et d'engager le levier en **D** ou **R**.

Par temps très froid, le système peut interdire le passage des rapports en mode manuel le temps que la boîte de vitesses atteigne la bonne température.

Stationnement du véhicule

Lorsque le véhicule est immobilisé, tout en gardant le pied sur le frein, placez le levier en position **P** : la boîte est au point mort et les roues motrices sont verrouillées mécaniquement par la transmission.

Serrez le frein à main ou, suivant véhicule, assurez-vous que le frein de parking assisté est serré.



En cas de choc sur le soubassement du véhicule lors d'une manœuvre (exemple : contact avec une borne, un trottoir surélevé ou tout autre mobilier urbain) vous pouvez endommager le véhicule (exemple : déformation d'un essieu).

Afin d'éviter tout risque d'accident, faites contrôler votre véhicule par un Représentant de la marque.

BOÎTE DE VITESSES AUTOMATIQUE (3/3)

Anomalie de fonctionnement

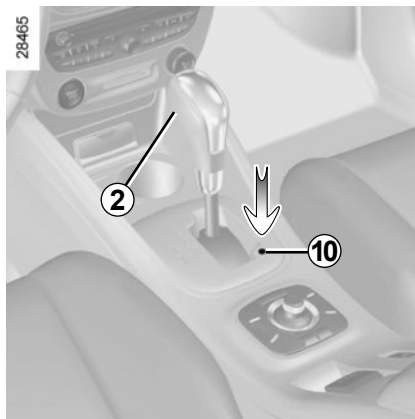
- **En roulant**, si le message « Boîte de vitesses à contrôler » apparaît au tableau de bord, il indique une défaillance.

Consultez au plus tôt un Représentant de la marque.

- **En roulant**, si le message « Surchauffe de la boîte de vitesses » apparaît au tableau de bord, arrêtez-vous pour laisser refroidir la boîte de vitesses.

Consultez au plus tôt un Représentant de la marque.

- **Dépannage d'un véhicule à boîte automatique**, reportez-vous au paragraphe « Remorquage » en chapitre 5.



À la mise en route, dans le cas où le levier est bloqué sur **P** alors que vous appuyez sur la pédale de frein et sur le bouton de déverrouillage **2**, il y a possibilité de libérer manuellement le levier. Pour cela, appuyez sur le bouton en passant un objet dans le trou **10** et appuyez simultanément sur le bouton de déverrouillage **2** situé sur le levier.

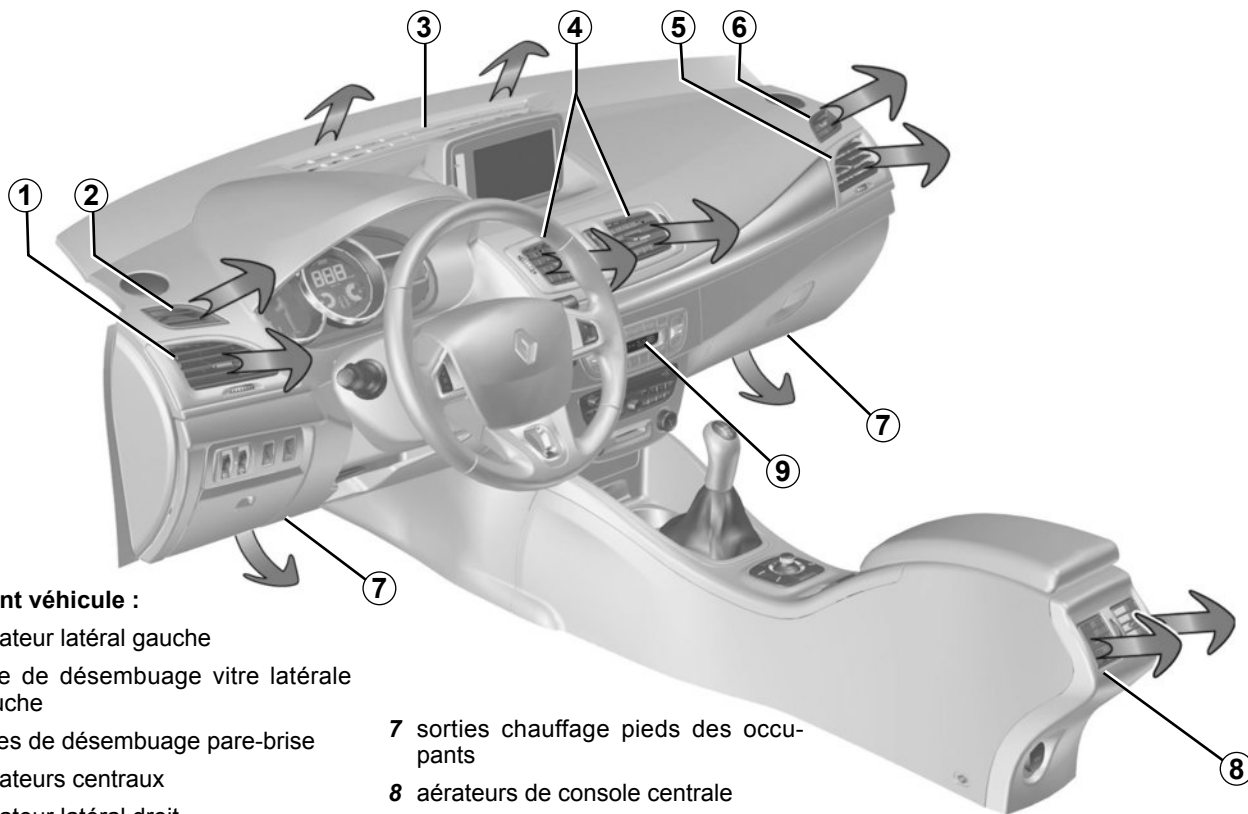


Chapitre 3 : Votre confort

Aérateurs	3.2
Air conditionné manuel	3.4
Climatisation automatique	3.6
Air conditionné : informations et conseils d'utilisation	3.11
Lève-vitres électriques, toit ouvrant électrique	3.12
Lève-vitres manuels	3.15
Éclairage intérieur	3.15
Pare-soleil	3.16
Rangements, aménagements habitacle	3.17
Prise accessoires	3.21
Cendrier – Allume-cigares	3.21
Banquette arrière	3.22
Coffre à bagages	3.24
Tablette arrière	3.25
Cache-bagages : versions break	3.26
Rangements, aménagements du coffre à bagages	3.27
Transport d'objets :	3.30
dans le coffre	3.30
attelage	3.31
Filet de séparation de bagages	3.32
Barres de toit	3.34
Équipements multimédia	3.35

AÉRATEURS : sorties d'air (1/2)

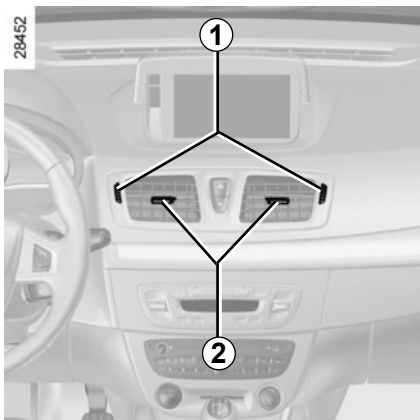
28833



Suivant véhicule :

- 1 aérateur latéral gauche
- 2 frise de désembuage vitre latérale gauche
- 3 frises de désembuage pare-brise
- 4 aérateurs centraux
- 5 aérateur latéral droit
- 6 frise de désembuage vitre latérale droite
- 7 sorties chauffage pieds des occupants
- 8 aérateurs de console centrale
- 9 tableau de commandes air conditionné.

AÉRATEURS : sorties d'air (2/2)



Débit

Tournez la molette **1** (au-delà du point dur).

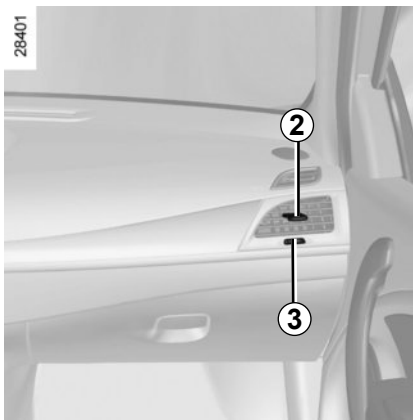
Vers le haut : ouverture maximale.

Vers le bas : fermeture.

Tournez la molette **3** (au-delà du point dur).

Vers la droite : ouverture maximale.

Vers la gauche : fermeture.

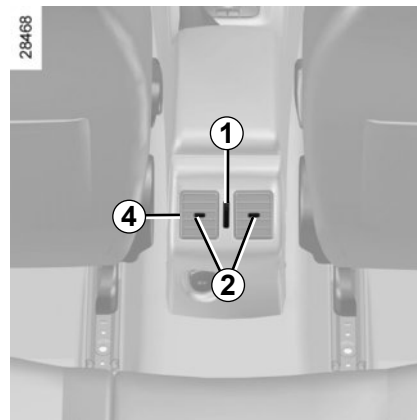


Orientation

Droite/gauche : orientez les curseurs **2** vers la droite ou vers la gauche.

Haut/bas : baissez ou levez les curseurs **2**.

Suivant véhicule, les aérateurs **4** peuvent être remplacés par un rangement, reportez-vous au chapitre 3 « Rangements/Aménagements habitacle ».



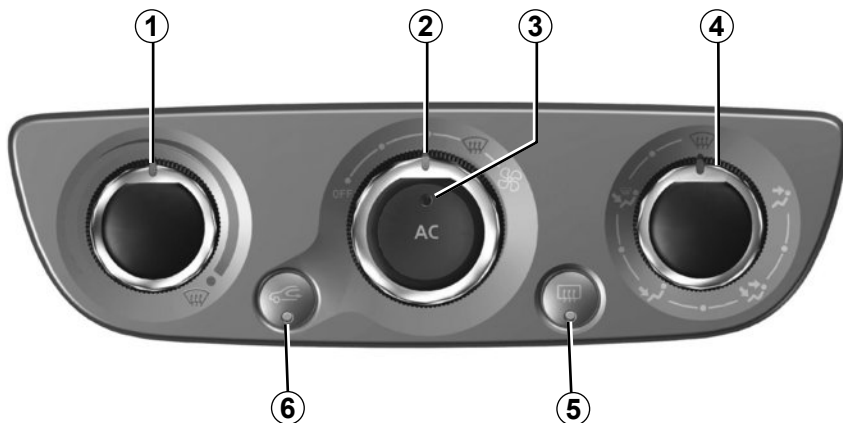
Contre des mauvaises odeurs dans votre véhicule, n'utilisez que des systèmes conçus à cet effet. Consultez un Représentant de la marque.



Ne rien introduire dans le circuit de ventilation du véhicule (par exemple en cas de mauvaise odeur...).

Risque de dégradation ou d'incendie.

AIR CONDITIONNÉ MANUEL (1/2)



28654

Les commandes

- 1 Réglage de la température de l'air
- 2 Réglage de la vitesse de ventilation
- 3 Air conditionné.
- 4 Répartition de l'air dans l'habitacle.
- 5 Dégivrage/désembuage de la lunette arrière et, suivant véhicule, des rétroviseurs.
- 6 Recyclage de l'air.

Mise en service ou arrêt de l'air conditionné

La touche **3** permet d'autoriser la mise en service (voyant allumé) ou d'arrêter (voyant éteint) le fonctionnement de l'air conditionné.

L'utilisation de l'air conditionné permet :

- d'abaisser la température à l'intérieur de l'habitacle ;
- d'éliminer la buée plus rapidement.

Répartition de l'air dans l'habitacle

Il y a cinq possibilités de répartition d'air. Tournez la commande **4** pour choisir votre répartition.



Le flux d'air est dirigé vers les frises de désembuage du pare-brise et les désembueurs de vitres latérales avant.



Le flux d'air est réparti entre tous les aérateurs, les désembueurs de vitres latérales avant, les frises de désembuage de pare-brise et les pieds des occupants.



Le flux d'air est principalement dirigé vers les pieds des occupants.

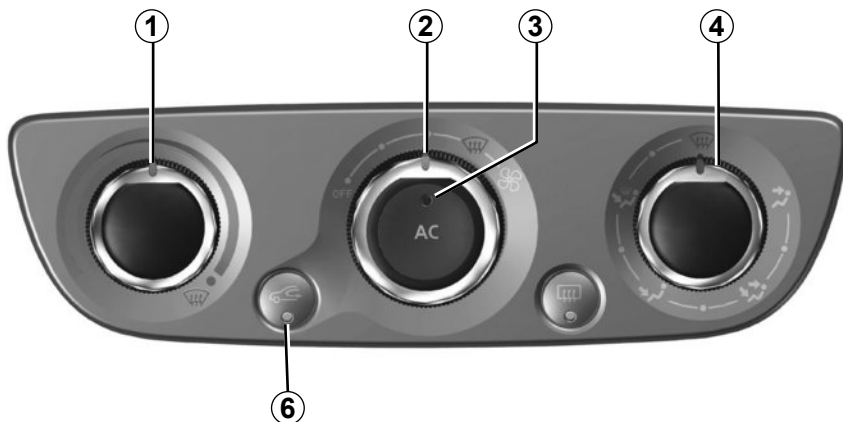


Le flux d'air est dirigé vers les aérateurs de la planche de bord et les pieds des occupants.



Le flux d'air est dirigé vers les aérateurs de la planche de bord.

AIR CONDITIONNÉ MANUEL (2/2)



28654

Mise en service du recyclage d'air

Appuyez sur la touche **6** : le témoin intégré s'allume.

Dans ces conditions, l'air est pris dans l'habitacle et il est recyclé sans admission d'air extérieur.

Le recyclage d'air permet :

- de s'isoler de l'ambiance extérieure (circulation en zone polluée...);
- de refroidir plus rapidement la température de l'habitacle.

Réglage de la vitesse de ventilation

Tournez la commande **2** dans le sens des aiguilles d'une montre pour augmenter le débit d'air dans l'habitacle.

La ventilation dans l'habitacle du véhicule est dite « à air soufflé ». C'est le ventilateur qui détermine la quantité d'entrée d'air, la vitesse du véhicule ayant néanmoins une faible influence.

Position « OFF » :

Le système est arrêté : la vitesse de ventilation de l'air dans l'habitacle est nulle (véhicule à l'arrêt), vous pouvez néanmoins ressentir un faible débit d'air lorsque le véhicule roule.

Sélection conseillée de désembuage :

Tournez les commandes **1, 2 et 4** sur la

position .

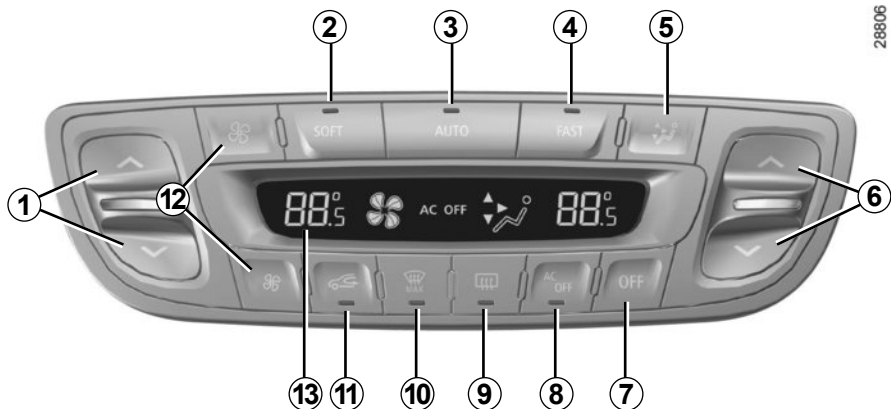
Cette sélection permet un dégivrage et désembuage du pare-brise et des vitres latérales avant le plus rapide.

L'utilisation prolongée du recyclage d'air peut entraîner une formation de buée sur les vitres latérales et le pare-brise et des désagréments dus à un air non renouvelé dans l'habitacle.

Il est donc conseillé de repasser en fonctionnement normal (air extérieur) en appuyant de nouveau sur le bouton **6** dès que le recyclage d'air n'est plus nécessaire.

L'utilisation du dégivrage interdit la mise en service du recyclage d'air pour éviter tout risque d'embuage sur le pare-brise et entraîne la mise en fonction de l'air conditionné et l'allumage du voyant **3** intégré.

CLIMATISATION AUTOMATIQUE (1/5)



28806

Les commandes

- 1 et 6 Température de l'air.
- 2, 3 et 4 Programmes automatiques.
- 5 Répartition de l'air dans l'habitacle.
- 7 Arrêt du système.
- 8 Air conditionné.

- 9 Dégivrage/désembuage de la lunette arrière et, suivant véhicule, des rétroviseurs.
- 10 Fonction « voir clair ».
- 11 Recyclage de l'air.
- 12 Vitesse de ventilation.
- 13 Afficheur.

Mode automatique

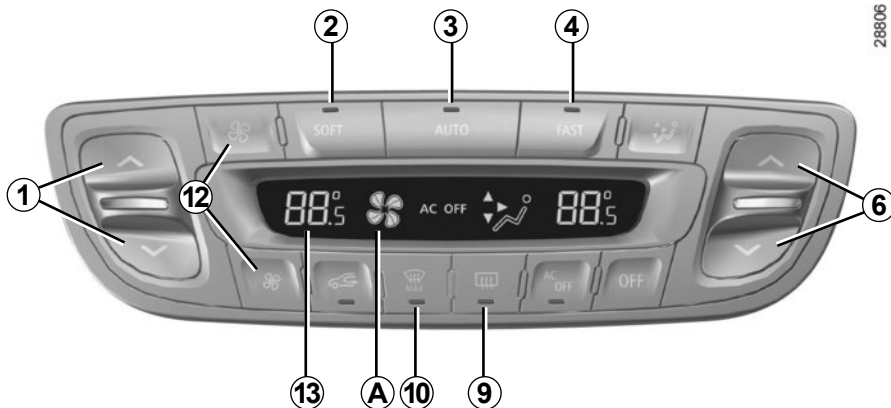
La climatisation automatique est un système garantissant (à l'exception des cas d'utilisation extrêmes) le confort ambiant dans l'habitacle et le maintien d'un bon niveau de visibilité tout en optimisant la consommation. Le système agit sur la vitesse de ventilation, la répartition d'air, le recyclage d'air, la mise en route ou l'arrêt du conditionnement d'air et la température de l'air. Ce mode est composé de trois programmes au choix :

AUTO : optimisation de l'atteinte du niveau de confort choisi en fonction des conditions extérieures. Appuyez sur la touche 3.

SOFT : adoucit l'atteinte du niveau de confort souhaité. Le niveau de confort est ensuite maintenu de manière plus douce et silencieuse. Appuyez sur la touche 2.

FAST : accentue l'action du système pour atteindre rapidement le niveau de confort souhaité. Utilisez ce programme lorsque vous transportez des passagers arrière. Appuyez sur la touche 4.

CLIMATISATION AUTOMATIQUE (2/5)



Modification de la vitesse de ventilation

En mode automatique, le système gère la vitesse de ventilation la mieux adaptée pour atteindre et maintenir le confort.

Vous pouvez toujours ajuster la vitesse de ventilation en appuyant sur les touches **12** pour augmenter ou diminuer la vitesse de ventilation.

Dans ce cas, la vitesse de ventilation, qui n'est plus gérée par l'automatisme, apparaît dans la zone **A** de l'afficheur **13**.

Réglage de la température

Agissez sur l'une des touches **1** ou **6** pour augmenter ou diminuer la température côté gauche **1** ou côté droit **6**. Un appui de plus de 2 secondes sur la touche **3** règle la température passager sur la température conducteur.

Particularité : les réglages extrêmes permettent au système de produire un maximum de froid ou un maximum de chaud (affichage « LO » et « HI » sur l'afficheur **13**).

Fonction « voir clair »

Appuyez sur la touche **10**, le témoin intégré s'allume.

Cette fonction permet un dégivrage et désembuage rapide du pare-brise et de la lunette arrière, des vitres latérales avant et des rétroviseurs extérieurs (suivant véhicule). Elle impose la mise en service automatique du conditionnement d'air et du dégivrage de la lunette arrière.

Appuyez sur la touche **9** pour arrêter le fonctionnement de la lunette arrière dégivrante, le témoin intégré s'éteint.

Vous pouvez modifier la vitesse de ventilation : appuyez sur la touche **12**.

Pour sortir de cette fonction, vous pouvez appuyer :

- de nouveau sur la touche **10**,
- sur l'une des touches **2**, **3** ou **4**.

Certaines touches disposent d'un témoin de fonctionnement qui indique l'état de la fonction.

CLIMATISATION AUTOMATIQUE (3/5)

28806



Mise en service ou arrêt de l'air conditionné

En mode automatique, le système gère la mise en route ou l'arrêt de l'air conditionné en fonction des conditions climatiques extérieures.

Appuyez sur la touche **8** pour forcer l'arrêt de l'air conditionné le témoin intégré s'allume et « AC OFF » apparaît sur l'afficheur **13**.

Utilisez de préférence le mode automatique en choisissant un des programmes automatiques AUTO, SOFT ou FAST.

En mode automatique (témoin de la touche **3** allumé), toutes les fonctions de la climatisation sont contrôlées par le système.

Vous pouvez toujours modifier le choix du système, dans ce cas, le témoin de la touche **3** s'éteint et la fonction modifiée, qui n'est plus gérée par le système, s'affiche sur l'afficheur **13**.

Pour revenir en mode automatique, appuyez sur un des programmes **AUTO**, **SOFT** ou **FAST**.

Les valeurs de température affichées traduisent un niveau de confort.

Lors du démarrage du véhicule, le fait d'augmenter ou de diminuer la valeur affichée ne permet en aucun cas d'atteindre plus rapidement le niveau de confort. Le système optimise toujours la descente ou la montée en température (la ventilation ne démarre pas instantanément en vitesse maximale : elle augmente progressivement) cela peut durer de quelques secondes à plusieurs minutes.

D'une façon générale, sauf gêne particulière, les aérateurs de planche de bord doivent rester constamment ouverts.

28806




Dégivrage-désembuage de la lunette arrière


Appuyez sur la touche **9**, le témoin intégré s'allume. Cette fonction permet un désembuage rapide de la lunette arrière et des rétroviseurs dégivrants (pour les véhicules qui en sont équipés).


Pour sortir de cette fonction, appuyez de nouveau sur la touche **9**. À défaut, le désembuage s'arrête automatiquement.


Modification de la répartition de l'air dans l'habitacle


Il y a cinq possibilités de répartition d'air. Appuyez sur le contacteur **5** pour les faire défiler. Les flèches situées dans la zone **B** de l'afficheur **13** se combinent pour vous informer de la répartition choisie :

 Le flux d'air est dirigé vers les frises de désembuage du pare-brise et les désembueurs de vitres latérales avant.

 Le flux d'air est réparti entre les désembueurs de vitres latérales avant, les frises de désembuage de pare-brise et les pieds des occupants.

 Le flux d'air est principalement dirigé vers les pieds des occupants.

 Le flux d'air est dirigé vers les aérateurs de la planche de bord et les pieds des occupants.

 Le flux d'air est dirigé vers les aérateurs de la planche de bord.

Dans ce cas, la répartition de l'air dans l'habitacle, qui n'est plus géré par l'automatisme apparaît sur l'afficheur.

CLIMATISATION AUTOMATIQUE (5/5)

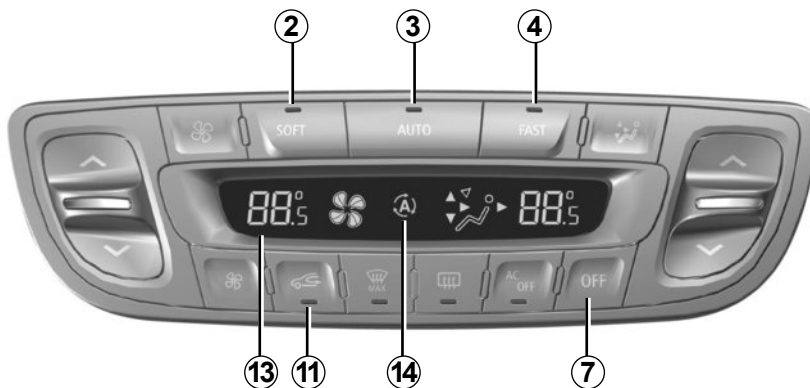
Recyclage

Cette fonction est gérée automatiquement (la mise en fonction est confirmée par le témoin **14** de l'afficheur **13**), mais vous pouvez aussi l'activer manuellement.

Nota

- pendant le recyclage, l'air est pris dans l'habitacle et il est recyclé sans admission d'air extérieur ;
- le recyclage d'air permet de s'isoler de l'ambiance extérieure (circulation en zone polluée...)
- de refroidir plus rapidement la température de l'habitacle.

Le désembuage/dégivrage reste dans tous les cas prioritaire sur le recyclage de l'air.



33308

Utilisation manuelle

Un appui sur la touche **11** permet de forcer le recyclage de l'air, dans ce cas, le témoin intégré s'allume et le témoin **14** s'éteint.

L'utilisation prolongée de cette position peut entraîner des odeurs dues au non-renouvellement de l'air, ainsi qu'une formation de buée sur les vitres.

Il est donc conseillé de repasser en mode automatique en appuyant de nouveau sur la touche **11** dès que le recyclage d'air n'est plus nécessaire.

Arrêt du système

Appuyez sur la touche **7** pour arrêter le système, dans ce cas « OFF » apparaît sur l'afficheur **13**. Pour le démarrer appuyez sur un des contacteurs **2**, **3** ou **4**.

AIR CONDITIONNÉ : informations et conseils d'utilisation

Conseils d'utilisations

Dans certains cas, (air conditionné arrêté, recyclage d'air activé, vitesse de ventilation nulle ou faible...) vous pouvez constater l'apparition de buée sur les vitres et le pare-brise du véhicule.

En cas de buée, utilisez la fonction « **voir clair** » pour l'éliminer puis privilégiez l'usage de l'air conditionné en mode automatique pour éviter sa formation. Si la buée persiste, utilisez le programme FAST.

Remarque

Présence d'eau sous le véhicule.
Après utilisation prolongée de l'air conditionné, il est normal de constater une présence d'eau provenant de la condensation sous le véhicule.

Consommation

Il est normal de constater une augmentation de la consommation de carburant (surtout en milieu urbain) durant l'utilisation du conditionnement d'air.

Pour les véhicules équipés d'un conditionnement d'air sans mode automatique, arrêtez le système lorsque vous n'en avez plus l'utilité.

Conseils pour minimiser la consommation et donc aider à préserver l'environnement :

Roulez aérateurs ouverts et vitres fermées.

Si le véhicule est resté stationné en pleine chaleur ou en plein soleil, pensez à l'aérer quelques minutes pour chasser l'air chaud avant de démarrer.

Entretien

Consultez le document d'entretien de votre véhicule pour connaître les périodicités de contrôle.

Anomalies de fonctionnement

D'une manière générale, en cas d'anomalie de fonctionnement, consultez un Représentant de la marque :

- **baisse d'efficacité au niveau du dégivrage, du désembuage ou de l'air conditionné.** Cela peut provenir de l'encrassement de la cartouche du filtre habitacle ;
- **non-production d'air froid.** Vérifiez le bon positionnement des commandes et le bon état des fusibles. Sinon arrêtez le système.



N'ouvrez pas le circuit de fluide frigorigène. Celui-ci est dangereux pour les yeux et pour la peau.

LÈVE-VITRES ÉLECTRIQUES, TOIT OUVRANT ÉLECTRIQUE (1/3)

Ces systèmes fonctionnent contact mis ou contact coupé jusqu'à l'ouverture d'une porte avant (limité à environ 3 minutes).

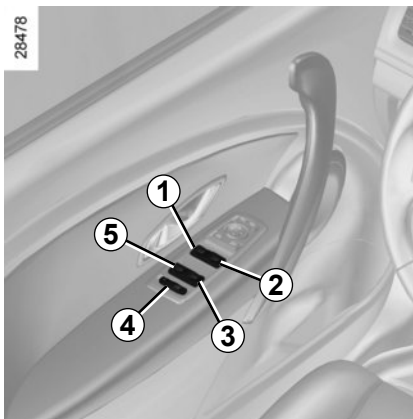


Sécurité occupants arrière

Le conducteur peut interdire le fonctionnement des lève-vitres et, suivant véhicule, des portes arrière en appuyant sur le contacteur **4**. L'allumage du témoin intégré au contacteur confirme la condamnation.

Responsabilité du conducteur

Ne quittez jamais votre véhicule, carte RENAULT à l'intérieur en y laissant un enfant (ou un animal), même pour une courte durée. En effet, celui-ci pourrait se mettre en danger ou mettre en danger d'autres personnes en démarrant le moteur, en actionnant des équipements comme par exemple les lève-vitres ou encore verrouiller les portes. En cas de coincement d'une partie du corps, inversez aussitôt le sens de la course de la vitre en appuyant sur le contacteur concerné. Risque de blessures graves.



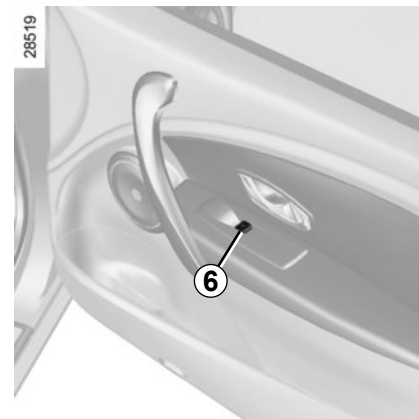
Lève-vitres électriques

Appuyez ou tirez sur le contacteur d'une vitre pour la baisser ou la relever jusqu'à la hauteur désirée : les vitres arrière ne descendent pas complètement.

Mode impulsif

Ce mode s'ajoute au fonctionnement des lève-vitres électriques décrit précédemment. Il peut équiper les vitres avant seules ou toutes les vitres.

Appuyez ou tirez à fond et brièvement sur le contacteur d'une vitre : la vitre s'abaisse ou se relève complètement. Une action sur le contacteur arrête le fonctionnement de la vitre.



De la place conducteur agissez sur le contacteur :

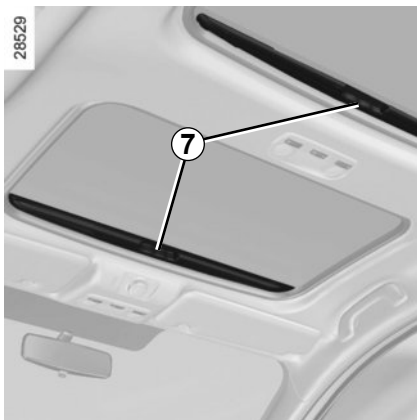
- 1** pour le côté conducteur ;
- 2** pour le côté passager avant ;
- 3** et **5** pour les passagers arrière.

Des places passagers agissez sur le contacteur **6**.

Nota : lorsqu'une vitre rencontre une résistance en fin de course (doigts, branche d'arbre...) elle s'arrête puis redescend de quelques centimètres.

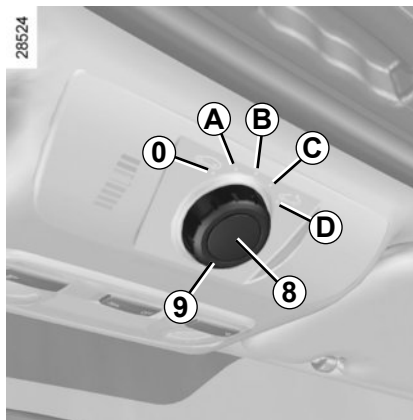
Évitez de poser un objet en appui sur une vitre entre-ouverte : risque d'endommagement du lève-vitre.

LÈVE-VITRES ÉLECTRIQUES, TOIT OUVRANT ÉLECTRIQUE (2/3)



Rideau

- **ouverture** : poussez une poignée **7** vers le haut puis accompagnez-la jusqu'à l'enrouleur ;
- **fermeture** : tirez une poignée **7** jusqu'à l'encliqueter dans le verrou.



Toit ouvrant

- **Ouvrez le rideau**
- **Entrebâillement** : tournez le bouton **9** en position **A** ;
- **Ouverture** : tournez le bouton **9** en position **B**, **C** ou **D** en fonction de l'ouverture désirée ;
- **Fermeture** : amenez le bouton **9** en position **0**.

Particularité

Votre véhicule est équipé d'un limiteur d'effort : lorsque la vitre du toit rencontre une résistance en fin de course (ex. : doigts d'une personne...) elle s'arrête puis recule de quelques centimètres.



Responsabilité du conducteur

Ne quittez jamais votre véhicule, carte RENAULT à l'intérieur en y laissant un enfant (ou un animal), même pour une courte durée.

En effet, celui-ci pourrait se mettre en danger ou mettre en danger d'autres personnes en démarrant le moteur, en actionnant des équipements comme par exemple le toit ouvrant ou encore verrouiller les portes.

En cas de coincement d'une partie du corps, inverser aussitôt le sens de la course en tournant le bouton **9** tout à droite (position **D**).

Risque de blessures graves.

LÈVE-VITRES ÉLECTRIQUES, TOIT OUVRANT ÉLECTRIQUE (3/3)

Fermeture à distance des vitres

(véhicules avec lève-vitres impulsionnels à toutes les vitres).

Au verrouillage des portes de l'extérieur si vous **exercez deux impulsions rapprochées sur le bouton de verrouillage de la carte RENAULT, ou de la porte conducteur** en mode « mains libres », toutes les vitres se ferment automatiquement.

Il est recommandé de n'actionner le système que si l'utilisateur voit bien le véhicule et que personne n'est à l'intérieur.

Nota : la fermeture à l'aide de la carte RENAULT désactive le mode mains libres.



La fermeture des vitres peut occasionner des blessures graves.



Pour les véhicules qui en sont équipés, cette manœuvre activera la supercondamnation.

Assurez-vous que personne n'est resté à l'intérieur du véhicule.

Anomalies de fonctionnement

Lève-vitres électriques

En cas de non-fonctionnement de la fermeture d'une vitre, le système bascule en mode non impulsif : tirez autant de fois que nécessaire sur le contacteur concerné jusqu'à fermeture complète de la vitre (la vitre remonte pas à pas), maintenez le contacteur (toujours côté fermeture) pendant trois secondes puis faites descendre et remonter complètement la vitre pour réinitialiser le système.

Si besoin, adressez-vous à votre Représentant de la marque.

Toit ouvrant électrique

Si le toit refuse de se refermer, tournez le bouton **9** en position **0** puis appuyez sur le bouton **8** jusqu'à la fermeture complète du toit : consultez un Représentant de la marque.

Attention, pendant cette manipulation, la fonction limiteur d'effort du toit ouvrant est désactivée. Consultez au plus tôt votre Représentant de la marque.

Précautions d'utilisation

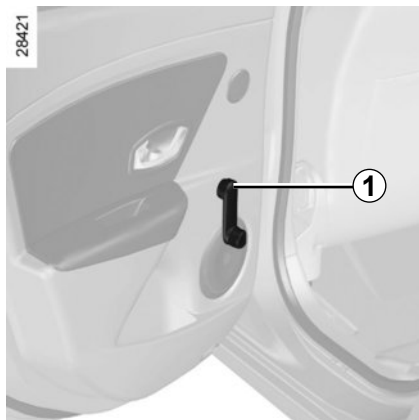
- **veillez** à ce que le toit ouvrant soit bien fermé lorsque vous quittez votre véhicule ;
- **nettoyez** tous les trois mois le joint d'étanchéité à l'aide des produits sélectionnés par nos services techniques ;
- **n'ouvrez pas** le toit ouvrant immédiatement après passage sous la pluie ou après avoir lavé votre véhicule.
- **Véhicule avec barres de toit**

De manière générale, lorsque le toit est chargé, il est déconseillé de manœuvrer le toit ouvrant.

Avant de manipuler le toit ouvrant, vérifiez les objets et/ou accessoires (porte-vélos, coffre de toit...) montés sur les barres de toit : ils doivent être bien disposés et arrimés et leur encombrement ne doit pas empêcher le bon fonctionnement du toit ouvrant.

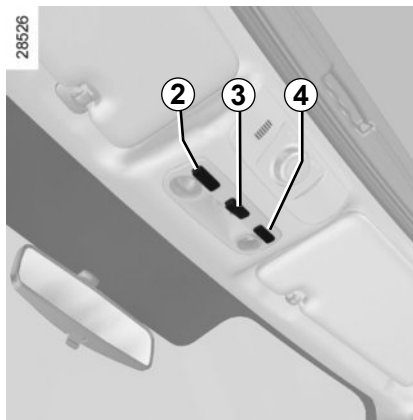
Adressez-vous à votre Représentant de la marque, pour connaître les adaptations possibles.

LÈVE-VITRES MANUELS/ÉCLAIRAGE INTÉRIEUR (1/2)



Lève-vitres manuels

Tournez la manivelle **1**.



Plafonnier

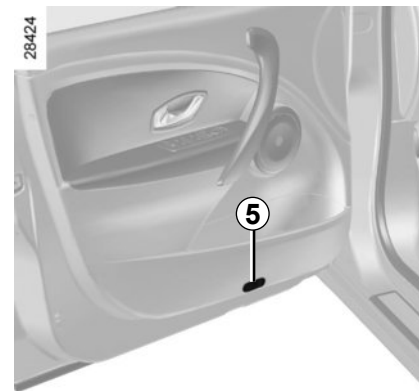
Basculez l'interrupteur **3**, vous obtenez selon la position :

- un éclairage permanent ;
- un éclairage commandé par l'ouverture de l'une des portes. Il s'éteint lorsque les portes concernées sont correctement fermées et après une temporisation ;
- une extinction immédiate.

Spots de lecture

(suivant véhicule)

Basculez les interrupteurs **2** ou **4**.

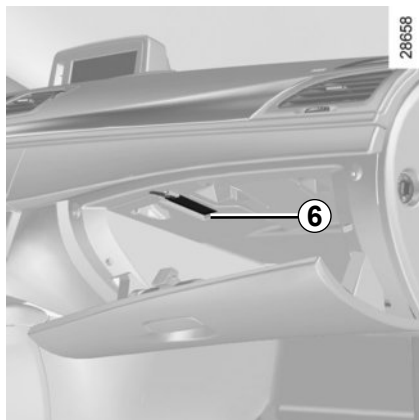


Éclaireurs de portes avant

L'éclaireur **5** s'allume à l'ouverture de la porte.

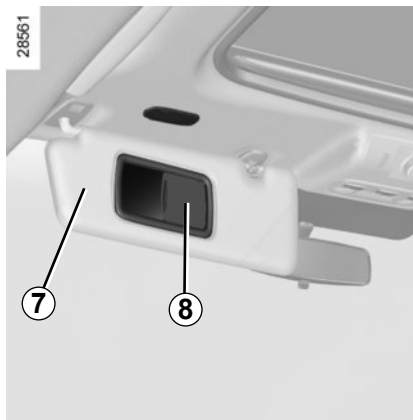
Le déverrouillage et l'ouverture des portes ou du coffre entraînent l'éclairage temporisé des plafonniers et des éclaireurs de sol.

ÉCLAIRAGE INTÉRIEUR (2/2)/PARE-SOLEIL



Éclaireur de boîte à gants 6

L'éclaireur 6 s'allume à l'ouverture du portillon.

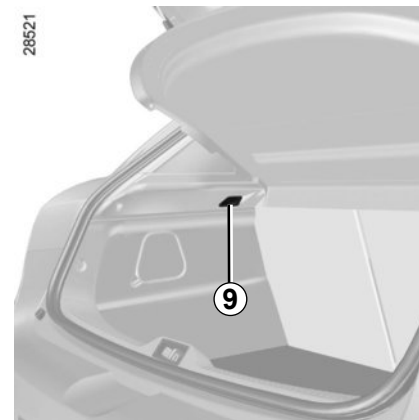


Pare-soleil

Abaissez le pare-soleil 7 sur le pare-brise ou déclipsez-le et tournez-le sur la vitre latérale.

Miroirs de courtoisie

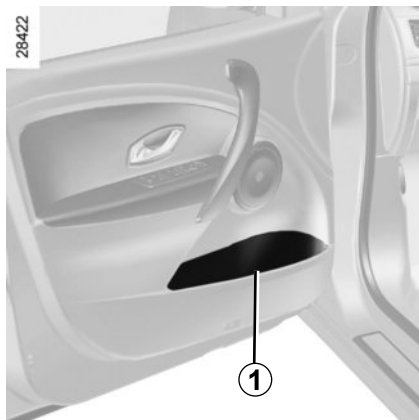
Faites glisser le couvercle 8, suivant véhicule, le miroir est éclairé.



Éclaireur de coffre 9

L'éclaireur 9, suivant véhicule, s'allume à l'ouverture du coffre.

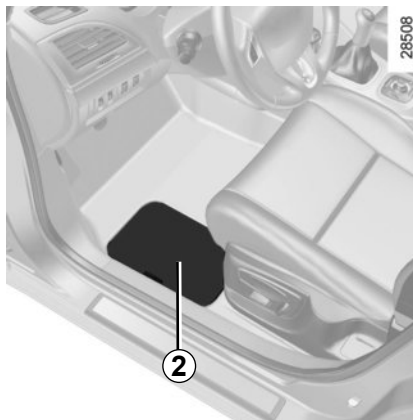
RANGEMENTS, AMÉNAGEMENTS HABITACLE (1/4)



Vide-poches de portes 1



Veillez à ce qu'aucun objet dur, lourd ou pointu ne soit placé dans les rangements « ouverts », de manière à ce qu'il ne puisse pas être projeté sur les occupants lors d'un virage ou d'un freinage brusque.

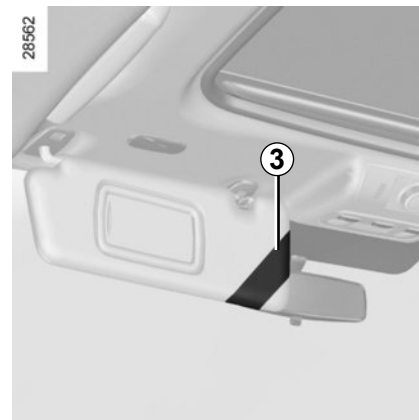


Trappes vide-poches 2 sous plancher conducteur et passager

Ce rangement peut accueillir notamment le lot de bord...



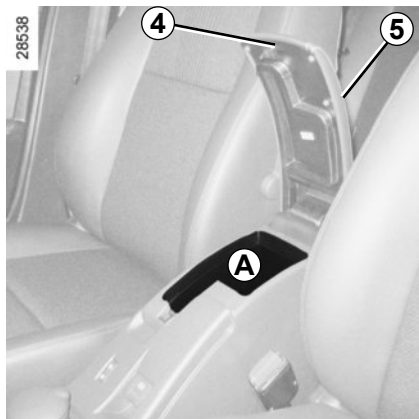
Aucun objet ne doit se trouver sur le plancher (place avant conducteur) : en effet, en cas de freinage brusque, ces objets risquent de glisser sous le pédalier et d'empêcher son utilisation.



Rangement pare-soleil 3

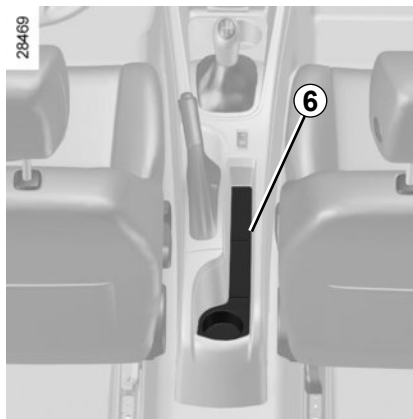
Il peut accueillir des tickets d'autoroute, des cartes...

RANGEMENTS, AMÉNAGEMENTS HABITACLE (2/4)

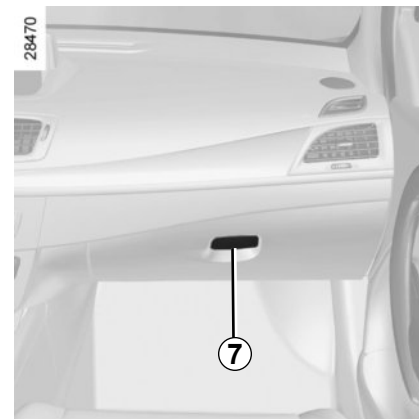


Vide-poches accoudoir central avant A

Appuyez sur le bouton **4** et soulevez le couvercle **5**.



Rangements dans console centrale 6



Vide-poches passager 7.

Pour ouvrir, tirez la palette **7**.

Ce vide-poches peut accueillir des documents de format A4, une grande bouteille d'eau...

Le vide-poches est ventilé et réfrigéré.



Veillez à ce qu'aucun objet dur, lourd ou pointu ne soit placé dans les rangements « ouverts », de manière à ce qu'il ne puisse pas être projeté sur les occupants lors d'un virage ou d'un freinage brusque.

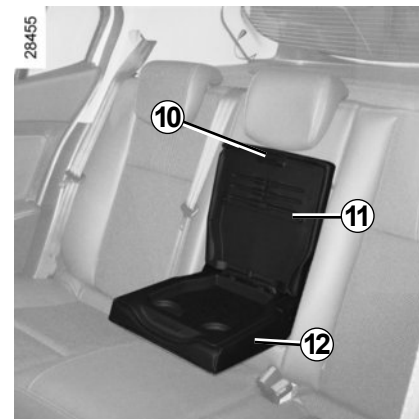
RANGEMENTS, AMÉNAGEMENTS HABITACLE (3/4)



Vide-poches de porte 8



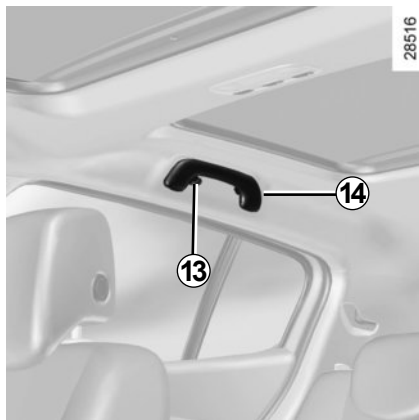
Vide-poches 9



Rangements dans l'accoudoir arrière

Abaissez l'accoudoir 12 et, suivant véhicule, soulevez le couvercle 11 par la poignée de déverrouillage 10.

RANGEMENTS, AMÉNAGEMENTS HABITACLE (4/4)

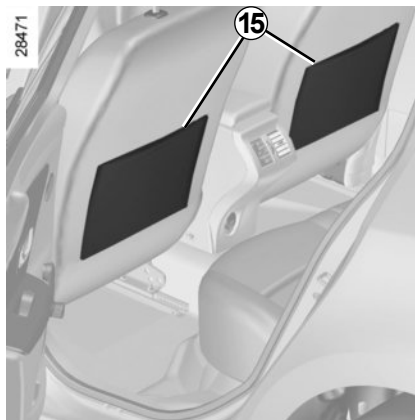


Crochets porte-vêtements 13

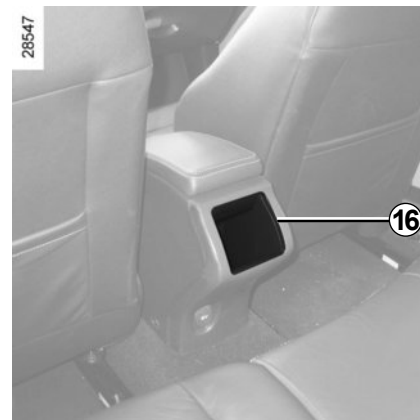
Poignée de maintien 14

Elle sert à se maintenir en roulage.

Ne l'utilisez pas pour monter dans le véhicule ou en descendre.



**Poches de rangement 15
sièges avant**



**Rangements dans console
centrale arrière 16**

Suivant véhicule, le rangement **16** peut être remplacé par des aérateurs, reportez-vous au chapitre 3 « Aérateurs ».

CENDRIER, ALLUME-CIGARES, PRISE ACCESSOIRES



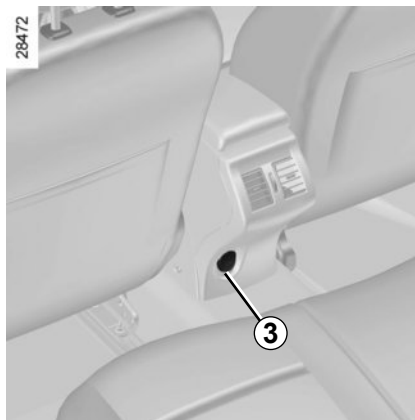
Prises accessoires

Vous pouvez utiliser l'emplacement de l'allume-cigares **1** ou la prise **3** (suivant véhicule). Elles sont prévues pour le branchement d'accessoires agréés par les Services techniques de la marque et dont la puissance ne doit pas dépasser 120 Watts (tension 12 V).



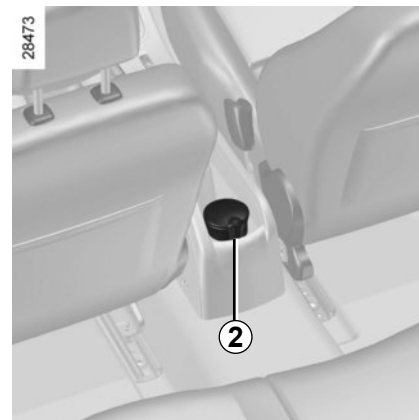
Ne branchez que des accessoires d'une puissance maximale de 120 Watts.

Risque d'incendie.



Allume-cigares 1

Contact mis, enfoncez l'allume-cigares **1**, il revient de lui-même avec un petit déclic dès qu'il est incandescent. Tirez-le. Après usage, remettez-le sans l'enfoncer à fond.

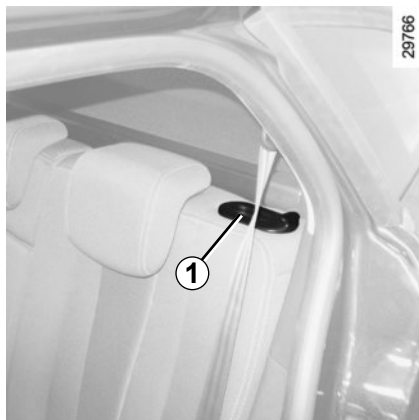


Cendrier 2

Pour ouvrir, soulevez le couvercle. Pour le vider, tirez sur l'ensemble, le cendrier se dégage de son logement.

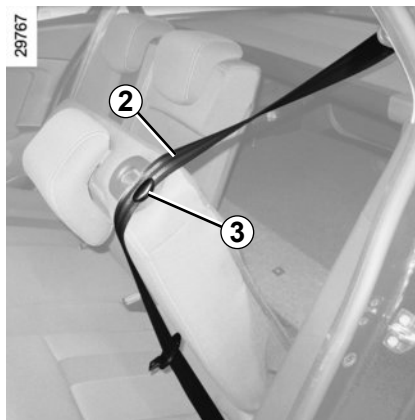
Si votre véhicule n'est pas équipé d'un allume-cigares et d'un cendrier, vous pouvez vous les procurer chez un Représentant de la marque.

BANQUETTE ARRIÈRE fonctionnalités (1/2)



Version break

Suivant véhicule, le dossier **A** peut être rabattu seul pour permettre le transport d'objets longs et encombrants.



Pour rabattre le dossier

Veillez à ce que les sièges avant soient suffisamment avancés.

Abaissez les appuis-tête arrière (reportez-vous au paragraphe « Appuis-tête arrière » en chapitre 1).

Placez les ceintures de sécurité **2** dans leur passant **3**.



Avant toute manipulation du dossier, placez la ceinture **2** dans le guide de sangle **3** pour éviter toute détérioration de celle-ci.

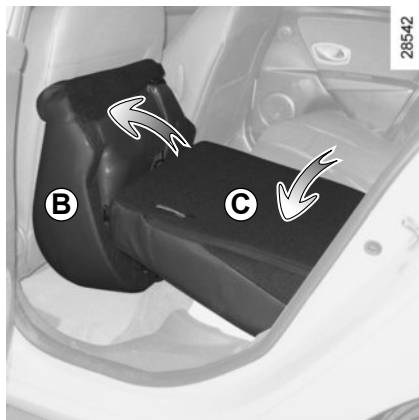


Appuyez sur le bouton **1** et abaissez le(s) dossier(s) **A**.



Pour des raisons de sécurité, effectuez ces réglages véhicule à l'arrêt.

BANQUETTE ARRIÈRE fonctionnalités (2/2)



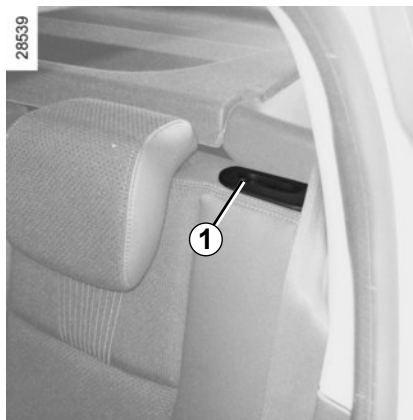
L'assise et le dossier peuvent être rabattus pour permettre le transport d'objets encombrants.

Pour rabattre l'assise

Basculez l'assise **B** contre les sièges avant.

Pour rabattre le dossier

Après avoir rabattu l'assise, retirez les appuis-tête arrière, reportez-vous au chapitre « Appuis-tête arrière », puis appuyez sur le bouton **1** et abaissez le(s) dossier(s) **C**.



Dans tous les cas, retirez les appuis-tête arrière (reportez-vous au paragraphe « Appuis-tête arrière » en chapitre 1).



Pour des raisons de sécurité, effectuez ces réglages véhicule à l'arrêt.



Lors des manœuvres de la banquette arrière, assurez-vous que rien ne vient gêner les ancrages (partie du corps, animal, graviers, chiffon, jouets...).



Lors de la remise en place du dossier, assurez-vous du bon verrouillage du dossier.

Dans le cas d'utilisation de housse de sièges, veillez à ce qu'elles ne gênent pas le verrouillage du dossier. Veillez à bien positionner les ceintures. Repositionnez les appuis-tête.

COFFRE À BAGAGES

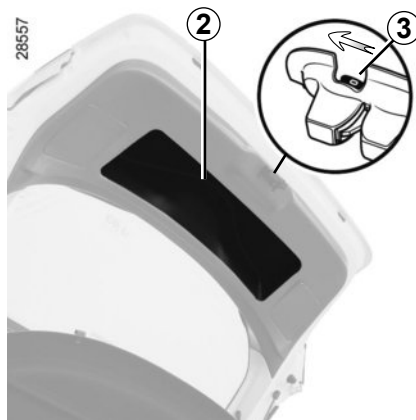


Pour ouvrir

Pressez le bouton **1** et soulevez la porte de coffre.

Pour fermer

Abaissez la porte de coffre en vous aidant, dans un premier temps, de la poignée intérieure **2**.



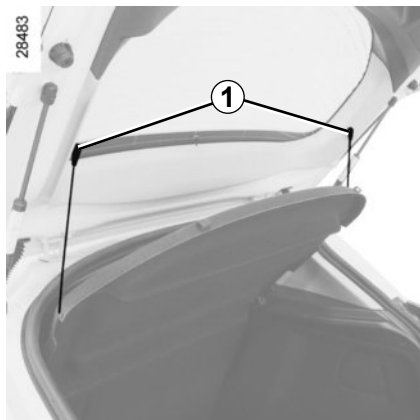
Ouverture manuelle de l'intérieur

Particularité :

En cas d'impossibilité de déverrouillage du coffre, il est possible de le faire manuellement de l'intérieur.

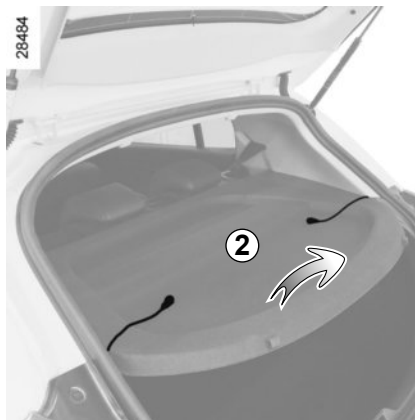
- accédez au coffre en basculant le(s) dossier(s) de la banquette arrière,
- insérez un crayon, ou un objet similaire, dans la cavité **3** et faites coulisser l'ensemble comme indiqué sur le dessin,
- poussez la porte de coffre pour l'ouvrir.

TABLETTE ARRIÈRE



Dépose

Décrochez les deux cordons **1** (côté porte de coffre).

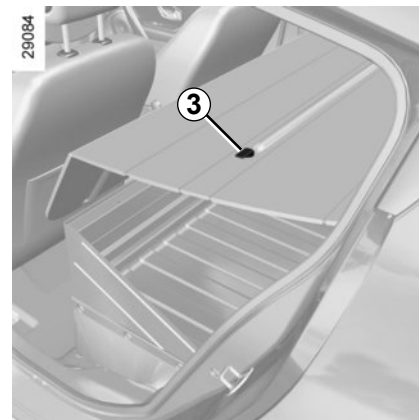


Levez légèrement la tablette **2** et tirez-la vers vous.

Pour la reposer, procédez dans le sens inverse de la dépose.



Ne placez aucun objet et surtout pas d'objets lourds ou durs sur la tablette. En cas de freinage brusque ou d'accident ils sont susceptibles de mettre en danger les occupants du véhicule.



Déclipez les fixations **3** de chaque côté de la tablette, puis sortez la tablette par la porte arrière.

Pour la reposer, procédez dans le sens inverse de la dépose.

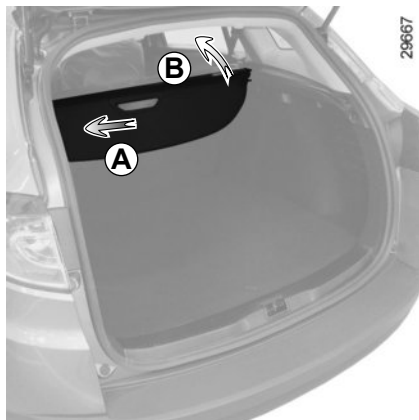
CACHE-BAGAGES : versions break



Pour enrouler la partie souple du cache-bagages

Tirez légèrement sur la poignée **1** pour dégager les pions de leurs points de fixation situés de chaque côté du coffre.

Accompagnez le mouvement d'enroulement du cache-bagages.



Dépose du cache-bagages

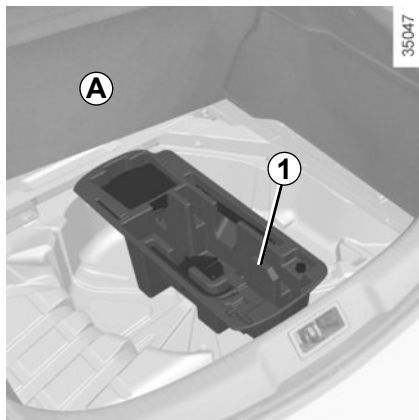
Poussez le cache-bagages vers la gauche (mouvement **A**) et soulevez le côté droit (mouvement **B**) de l'enrouleur.

Pour la repose du cache-bagages, engagez le côté gauche puis poussez-le vers la gauche (mouvement **A**) et abaissez le côté droit de l'enrouleur dans son logement.



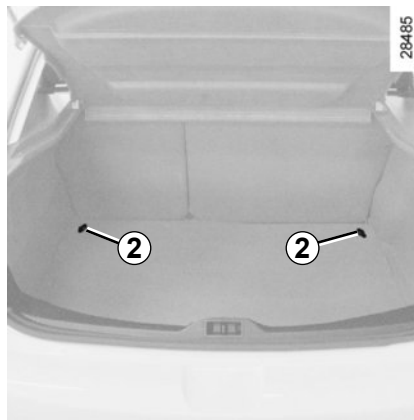
Ne placez pas d'objets lourds ou durs sur le cache-bagages. En cas de freinage brusque ou d'accident ils seront susceptibles de mettre en danger les occupants du véhicule.

RANGEMENTS, AMÉNAGEMENTS COFFRE À BAGAGES (1/3)



Rangement sous tapis 1 (suivant véhicule)

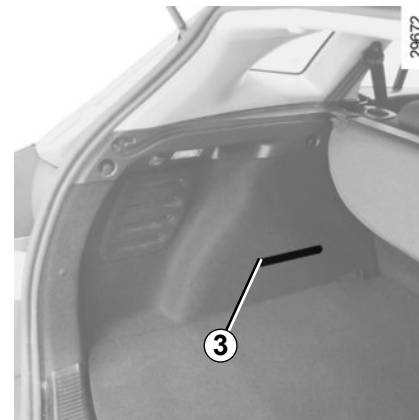
Pour ouvrir, repliez le tapis A.



Crochets d'arrimage (Versions cinq et trois portes)

Les crochets 2 situés à chaque coin du coffre permettent d'arrimer le chargement.

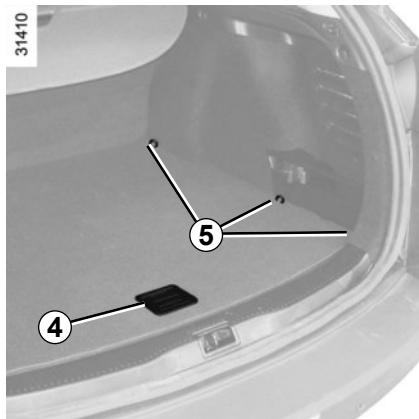
Placez toujours les objets transportés de façon à ce que les plus lourds soient en appui contre le dossier de la banquette arrière.



Sangles latérales

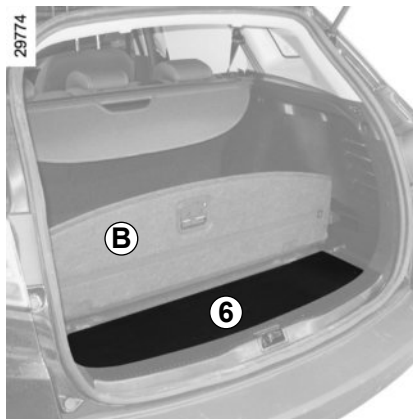
Les sangles 3 sont situées de chaque côté du coffre, elles peuvent accueillir un bidon d'huile.

RANGEMENTS, AMÉNAGEMENTS COFFRE À BAGAGES (2/3)



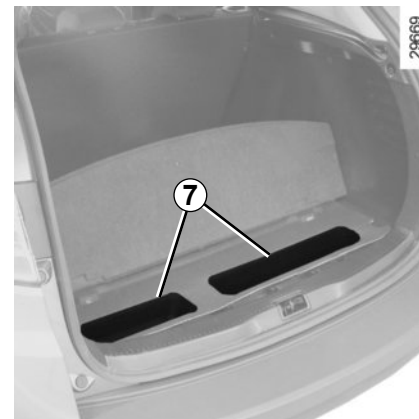
Crochets d'arrimage (Version break)

Les crochets **5** situés de chaque côté du coffre permettent d'arrimer le chargement.

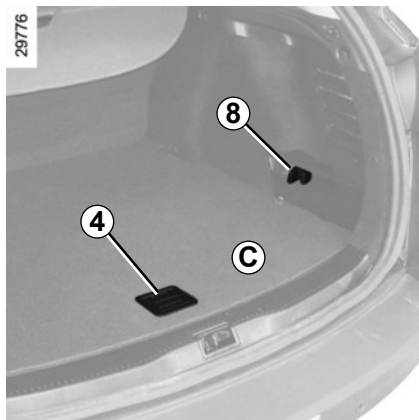


Rangements sous tapis (Version break)

Pour accéder aux rangements **7**, repliez la partie **B** à l'aide de la poignée **4** et, suivant véhicule, soulevez la trappe **6**.



RANGEMENTS, AMÉNAGEMENTS COFFRE À BAGAGES (3/3)

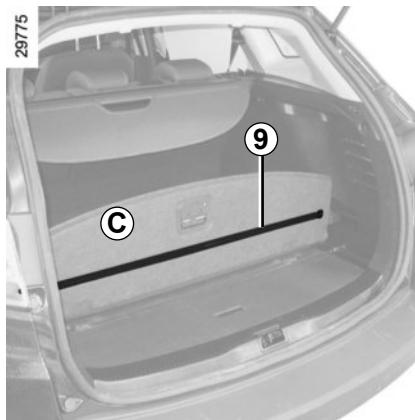


Compartimentage du coffre (Version break)

Utile pour séparer le chargement.

Tournez jusqu'au premier cran les verrous **8** situés de chaque côté du coffre. Relevez le séparateur **C** à l'aide de la poignée **4**, au contact des verrous, poussez le séparateur, il se verrouille.

Masse maximum : 20 kg.



Au dos, vous disposez d'une bande élastique **9** pour maintenir de petits objets verticalement.

Placez toujours les objets transportés de façon à ce que les plus lourds soient en appui contre le dossier de la banquette arrière.

TRANSPORT D'OBJETS DANS LE COFFRE (1/2)



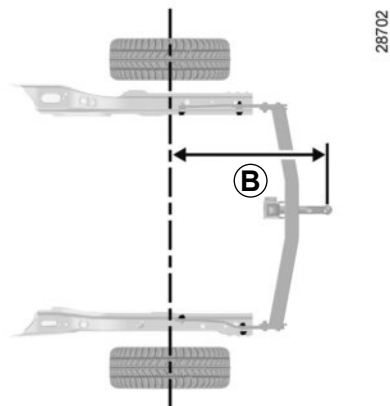
Placez toujours les objets transportés de façon à ce que leur plus grande dimension soit en appui contre le dossier de la banquette arrière, ce qui est le cas pour les chargements usuels (exemple **A**) ou contre les dossiers des sièges avant lorsque les dossiers de la banquette arrière sont rabattus.

Si vous devez poser des objets sur le dossier rabattu, il est impératif de retirer les appuis-tête avant de rabattre le dossier de manière à plaquer le plus possible le dossier contre l'assise.



Positionnez toujours les objets les plus lourds directement sur le plancher. Utilisez, lorsque le véhicule en est équipé, les points d'arrimage situés sur le plancher du coffre. Le chargement doit être fait de manière à ce qu'aucun objet ne puisse être projeté en avant sur les occupants lors d'un freinage brusque. Bouclez les ceintures de sécurité des places arrière même lorsqu'il n'y a pas d'occupant.

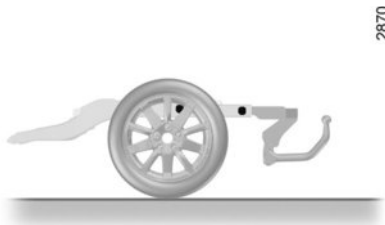
TRANSPORT D'OBJETS DANS LE COFFRE (2/2)/ATTELAGE



Charge admise sur le point d'attelage, masse maxi. remorque freinée et non freinée : reportez-vous au chapitre 6, paragraphe « Masses ».

Pour le montage et les conditions d'utilisation, consultez la notice de montage de l'équipement.

Il est conseillé de garder cette notice avec les autres documents de bord.



Version trois portes **B** = 872 mm

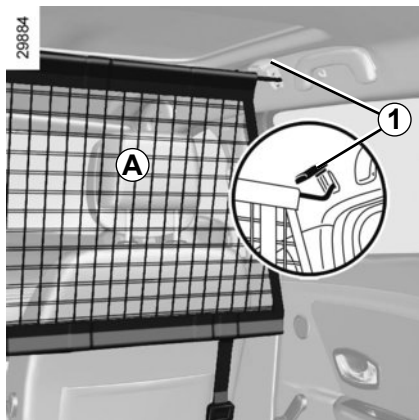
Version cinq portes **B** = 867 mm

Version break **B** = 1070 mm

Si la boule d'attelage masque la plaque d'immatriculation ou le feu de brouillard arrière du véhicule, vous devez la retirer lorsque vous ne tractez pas.

Dans tous les cas, veuillez à respecter les lois locales.

TRANSPORT D'OBJETS : filet de séparation (1/2)



Filet de séparation A

Pour les véhicules qui en sont équipés, il est utile lors de transport d'animaux ou de bagages pour les isoler de la partie passagers.

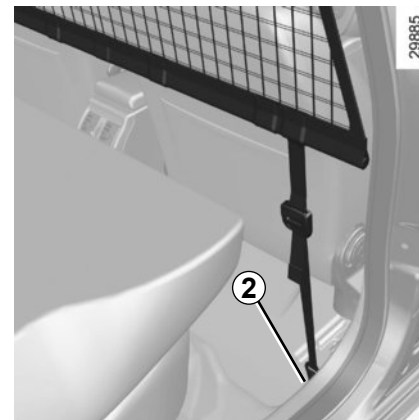
Il peut être positionné :

- derrière les sièges avant ;
- derrière la banquette arrière.

Pose du filet de séparation derrière les sièges avant

À l'intérieur du véhicule, de chaque côté :

- relevez le cache **1** pour accéder à l'anneau de fixation supérieur du filet ;
- fixez le crochet de la sangle du filet dans l'anneau ;



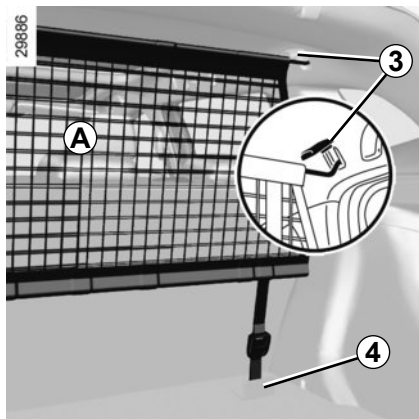
- pour accéder à la fixation inférieure du filet **2** lors de la première utilisation du filet, adressez-vous à votre Représentant de la marque ;
- une fois l'accès à la fixation inférieure réalisé, fixez le crochet **2** de la sangle du filet sur l'anneau ;
- réglez la sangle du filet de manière à ce qu'il soit bien tendu.



Le filet de séparation de bagages ne doit pas être utilisé pour retenir ou fixer des objets.

Risques de blessures.

TRANSPORT D'OBJETS : filet de séparation (2/2)



Pose du filet de séparation derrière la banquette arrière

À l'intérieur du véhicule, de chaque côté :

- Relevez le cache **3** pour accéder à l'anneau de fixation supérieure du filet ;
- fixez le crochet de la sangle du filet dans l'anneau ;

- dans le coffre, fixez le crochet de la sangle de fixation inférieure du filet sur le crochet d'arrimage **4** situé sous le tapis de coffre ;
- réglez la sangle du filet de manière à ce qu'il soit bien tendu.

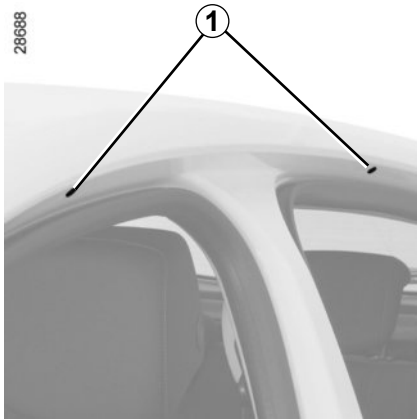


Le filet de séparation de bagages ne doit pas être utilisé pour retenir ou fixer des objets.

Risques de blessures.

BARRES DE TOIT : ACCÈS AUX POINTS DE FIXATION

286888



Versions cinq portes et break

Ouvrez les portes, pour accéder aux inserts de fixation **1**.



Lorsque les barres de toit d'origine, et homologuées par nos services techniques, sont livrées avec des vis, utilisez exclusivement celles-ci pour la fixation des barres de toit sur le véhicule.

Version break

Pour les véhicules équipés de barres de toit d'origine, les barres de toit sont fixes et ne doivent pas être démontées. Pour leurs changements, consultez un Représentant de la marque.

Pour le choix de l'équipement adapté à votre véhicule, nous vous conseillons de consulter votre Représentant de la marque.

Pour le montage des barres et les conditions d'utilisation, consultez la notice de montage de l'équipement.

Il est conseillé de garder cette notice avec les autres documents de bord.

Charge admise sur la galerie de toit : reportez-vous au paragraphe « Masses » en chapitre 6.

Version trois portes

La monte de barres de toit est interdite sur les versions trois portes.

ÉQUIPEMENT MULTIMÉDIA

Systèmes multimédias

La présence et l'emplacement de ces équipements dépendent de la version du système de navigation du véhicule.

- 1 Afficheur multimédia ;
- 2 Radio ;
- 3 Commande centrale ;
- 4 Prises multimédia ;
- 5 Commande sous volant ;
- 6 Micro.



Commande intégrée de téléphone mains libres

Pour les véhicules qui en sont équipés, servez-vous du micro **6** et de la commande sous volant **5**.

Pour le fonctionnement de ces équipements : consultez la notice de l'équipement qu'il est conseillé de conserver avec les autres documents de bord.



Utilisation du téléphone

Nous vous rappelons la nécessité de respecter la législation en vigueur concernant l'utilisation de ce type d'appareil.



Chapitre 4 : Entretien

Capot moteur	4.2
Niveau huile moteur :	4.3
généralités	4.3
appoint, remplissage	4.5
Vidange moteur	4.6
Niveaux :	4.8
liquide de refroidissement moteur	4.8
liquide de frein	4.9
réservoir lave-vitres/lave-projecteurs	4.10
Filtres	4.10
Pression de gonflage des pneumatiques	4.11
Batterie	4.12
Entretien de la carrosserie	4.14
Entretien des garnitures intérieures	4.16

CAPOT MOTEUR



Pour ouvrir, tirez la manette **1**, située du côté gauche de la planche de bord.

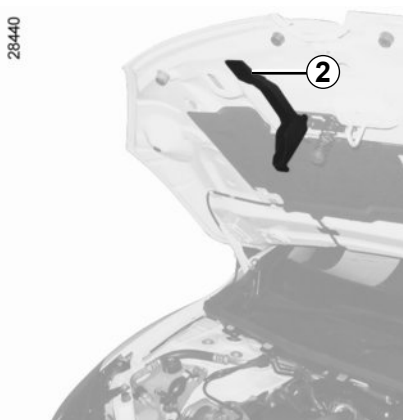
Déverrouillage de sécurité du capot

Pour déverrouiller, levez la languette **2**.



Lors des interventions à proximité du moteur, celui-ci peut être chaud. De plus le motoventilateur peut se mettre en route à tout instant.

Risque de blessures.



Ouverture du capot

Levez le capot, accompagnez-le, il est maintenu à l'aide d'un vérin.



Désactiver la fonction Stop and Start pour toute intervention dans le compartiment moteur.



S'assurer du bon verrouillage du capot.
S'assurer que rien ne vient gêner l'ancrage de verrouillage (gravier, chiffon...).

Fermeture du capot

Vérifiez que rien n'a été oublié dans le compartiment moteur.

Pour refermer le capot, prenez le capot par le milieu et accompagnez-le jusqu'à 30 cm de la position fermée, puis lâchez-le. Il se verrouille de lui-même par l'effet de son poids.



Éviter de s'appuyer sur le capot moteur : risque de fermeture involontaire du capot.



Après toute intervention dans le compartiment moteur, assurez-vous de ne rien oublier (chiffon, outils...)
En effet, ceux-ci peuvent endommager le moteur ou entraîner un incendie.



Lors d'un choc, même léger contre la calandre ou le capot, faites contrôler au plus vite la serrure de capot par un Représentant de la marque.

NIVEAU HUILE MOTEUR : généralités (1/2)

Un moteur consomme de l'huile pour le graissage et le refroidissement des pièces en mouvement et il est normal de faire un appoint d'huile entre deux vidanges.

Toutefois, si après la période de rodage, les apports étaient supérieurs à 0,5 litre pour 1 000 km, consultez un Représentant de la marque.

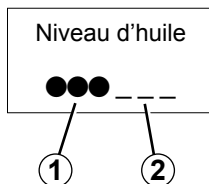
Périodicité : vérifiez périodiquement votre niveau d'huile et, en tout cas, avant chaque grand voyage sous peine de risquer de détériorer votre moteur.

Lecture du niveau d'huile

La lecture doit être faite sur sol horizontal et après un arrêt prolongé du moteur.

Pour connaître le niveau d'huile exact et s'assurer que le niveau maximum n'est pas dépassé (risque d'endommagement du moteur), il est impératif d'utiliser la jauge. Reportez-vous en pages suivantes.

L'afficheur au tableau de bord alerte uniquement lorsque le niveau d'huile est au minimum.



Alerte niveau huile minimum au tableau de bord

Pendant l'affichage du message « Test fonctions sous contrôle » appuyez sur un des boutons 3 ou 4.


Si le niveau est au-dessus du minimum : le message « Niveau d'huile » apparaît sur l'afficheur accompagné de pavés 1 qui, lorsque le niveau descend, sont remplacés par des tirets 2.

Nota : L'affichage du niveau détaillé n'est pas possible si le roulage précédent était de courte durée.

27454



Si le niveau est au minimum

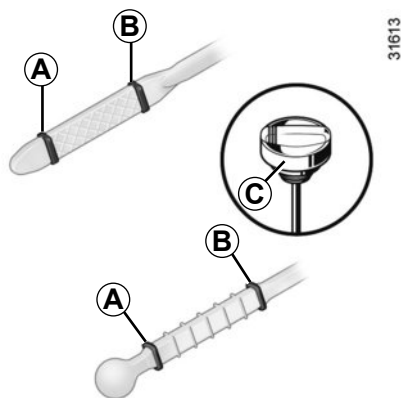
Le message « Niveau d'huile à réajuster » et le témoin  s'allument au tableau de bord.

Refaites impérativement le niveau le plus tôt possible.



L'afficheur n'alerte qu'en cas de niveau minimum, jamais en cas de dépassement du niveau maximum qui n'est détectable qu'à la lecture à la jauge.

NIVEAU HUILE MOTEUR : généralités (2/2)



Lecture du niveau à la jauge

- Sortez la jauge et essuyez-la avec un chiffon propre et non pelucheux ;
- enfoncez la jauge jusqu'en butée, (pour les véhicules équipés du « bouchon-jauge » **C**, vissez complètement le bouchon) ;
- sortez la jauge de nouveau ;
- lisez le niveau : il ne doit jamais descendre en dessous du « mini » **A** ni dépasser le « maxi » **B**.

Une fois l'opération effectuée, veillez à enfoncer la jauge jusqu'en butée ou à visser complètement le bouchon-jauge.

Dépassement du niveau maximum d'huile moteur

La lecture du niveau ne doit se faire qu'à l'aide de la jauge comme expliqué précédemment.

Si le niveau maxi est dépassé **ne démarrez pas votre véhicule** et faites appel à un Représentant de la marque.



Désactiver la fonction Stop and Start pour toute intervention dans le compartiment moteur.



Il ne faut en aucun cas dépasser le niveau maximum de remplissage **B** : risque d'endommagement du moteur et du catalyseur.

En cas de baisse anormale ou répétée du niveau, consultez un Représentant de la marque.

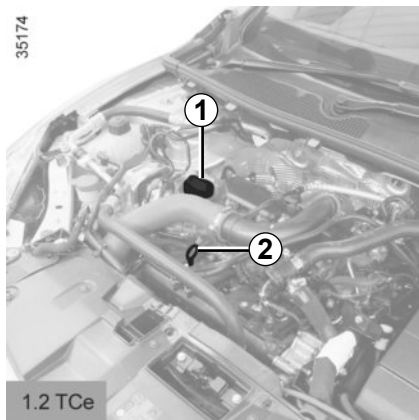
Afin d'éviter les éclaboussures, nous vous conseillons d'utiliser un entonnoir lors de l'appoint/remplissage d'huile.



Lors des interventions à proximité du moteur, celui-ci peut être chaud. De plus le motoventilateur peut se mettre en route à tout instant.
Risque de blessures.

NIVEAU HUILE MOTEUR : appoint, remplissage (1/3)

35174



1.2 TCe

Appoint/remplissage

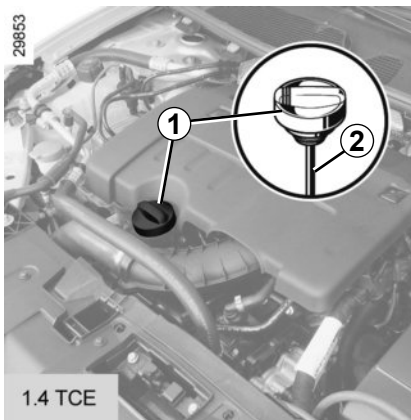
Le véhicule doit être sur sol horizontal, moteur arrêté et froid (par exemple : avant le premier démarrage de la journée).

Qualité d'huile moteur

Reportez-vous au document d'entretien de votre véhicule.

Ne dépassez pas le niveau « **maxi** » et n'oubliez pas de remettre le bouchon **1** et la jauge **2**.

29853

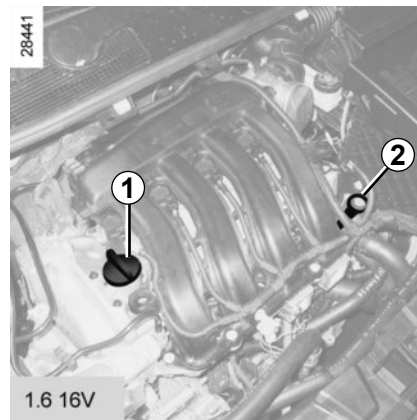


1.4 TCE

- Dévissez le bouchon **1** ;
- rétablissez le niveau (pour information la capacité entre le « mini » et le « maxi » de la jauge **2** est de 1,5 à 2 litres suivant moteur) ;
- attendez 10 minutes environ pour permettre l'écoulement de l'huile ;
- vérifiez le niveau à l'aide de la jauge **2** (comme expliqué précédemment).

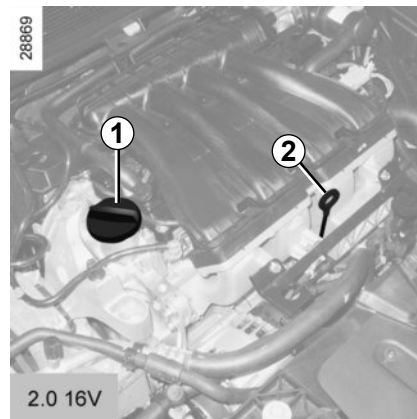
Une fois le niveau lu, veillez à enfoncer la jauge jusqu'en butée ou à visser complètement le bouchon-jauge.

28441



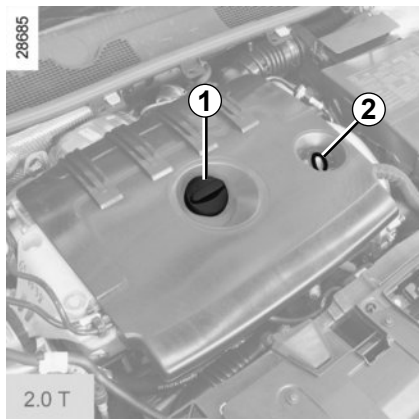
1.6 16V

28869



2.0 16V

NIVEAU HUILE MOTEUR : appoint, remplissage (2/3)



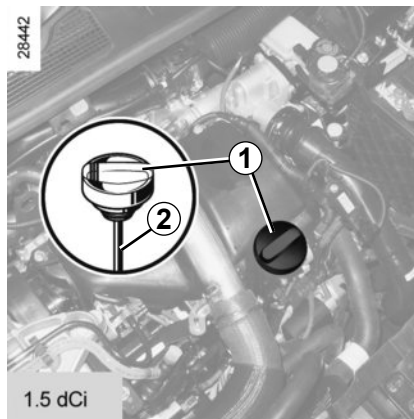
Appoint/remplissage

Le véhicule doit être sur sol horizontal, moteur arrêté et froid (par exemple : avant le premier démarrage de la journée).

Qualité d'huile moteur

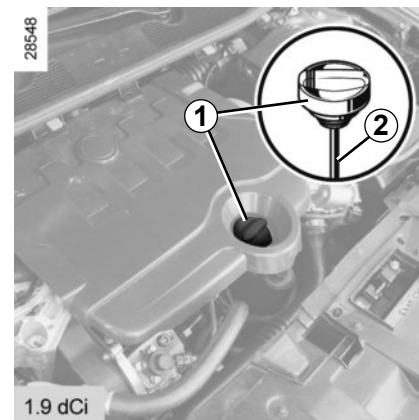
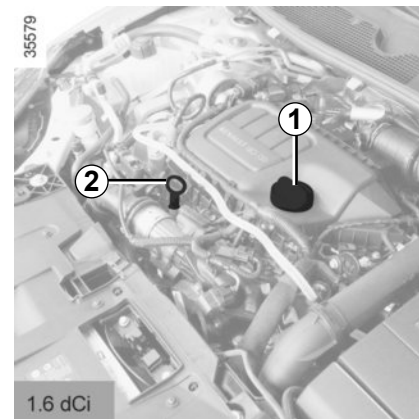
Reportez-vous au document d'entretien de votre véhicule.

Ne dépassez pas le niveau « **maxi** » et n'oubliez pas de remettre le bouchon **1** et la jauge **2**.



- Dévissez le bouchon **1** ;
- rétablissez le niveau (pour information la capacité entre le « mini » et le « maxi » de la jauge **2** est de 1,5 à 2 litres suivant moteur) ;
- attendez 10 minutes environ pour permettre l'écoulement de l'huile ;
- vérifiez le niveau à l'aide de la jauge **2** (comme expliqué précédemment).

Une fois le niveau lu, veillez à enfoncer la jauge jusqu'en butée ou à visser complètement le bouchon-jauge.



NIVEAU HUILE MOTEUR : appoint, remplissage (3/3)/VIDANGE MOTEUR

28854



2.0 dCi

Vidange moteur

Périodicité : reportez-vous au document d'entretien de votre véhicule.

Capacités moyennes de vidange filtre à huile compris
(pour information)

Moteur 1.2 TCe : 4,6 litres

Moteur 1.4 TCe : 4,5 litres

Moteur 1.6 16V : 5,1 litres

Moteur 2.0 16V : 4,4 litres

Moteur 2.0 T : 5,4 litres

Moteur 1.5 dCi : 4,5 litres

Moteur 1.6 dCi : 5,5 litres

Moteur 1.9 dCi : 5,1 litres

Moteur 2.0 dCi : 7,4 litres

Qualité d'huile moteur

Reportez-vous au document d'entretien de votre véhicule.



Remplissage : attention lorsque vous faites l'appoint, veillez à ce qu'il ne tombe pas d'huile sur les pièces du moteur, risque d'incendie. N'oubliez pas de refermer correctement le bouchon sinon, risque d'incendie par projection d'huile sur les pièces chaudes du moteur.

En cas de baisse anormale ou répétée du niveau, consultez un Représentant de la marque.



Vidange moteur : si vous réalisez la vidange moteur chaud, attention aux risques de brûlures dues à l'écoulement de l'huile.



Lors des interventions à proximité du moteur, celui-ci peut être chaud. De plus le motoventilateur peut se mettre en route à tout instant.

Risque de blessures.

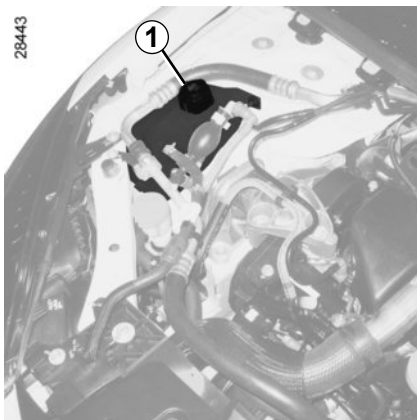


Désactiver la fonction Stop and Start pour toute intervention dans le compartiment moteur.



Ne faites pas tourner le moteur dans un local fermé : les gaz d'échappement sont toxiques.

NIVEAUX (1/3)



Liquide de refroidissement

Moteur à l'arrêt et sur sol horizontal, le niveau **à froid** doit se situer entre les repères « MINI » et « MAXI » indiqués sur le bocal de liquide de refroidissement **1**.

Complétez ce niveau **à froid** avant qu'il n'atteigne le repère « MINI ».

Périodicité du contrôle de niveau

Vérifiez votre niveau de liquide de refroidissement régulièrement (le moteur est susceptible de subir de graves détériorations par manque de liquide de refroidissement).

Si un apport est nécessaire, n'utilisez que les produits agréés par nos Services Techniques qui vous assurent :

- une protection antigel ;
- une protection anticorrosion du circuit de refroidissement.



Désactiver la fonction Stop and Start pour toute intervention dans le compartiment moteur.



Lors des interventions à proximité du moteur, celui-ci peut être chaud. De plus le motoventilateur peut se mettre en route à tout instant.

Risque de blessures.

Périodicité de remplacement

Reportez-vous au document d'entretien de votre véhicule.

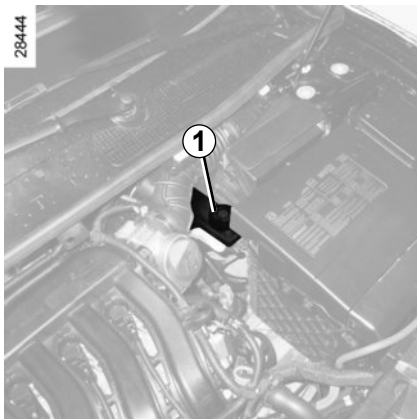
En cas de baisse anormale ou répétée du niveau, consultez un Représentant de la marque.



Aucune intervention ne doit être effectuée sur le circuit de refroidissement lorsque le moteur est chaud.

Risque de brûlures.

NIVEAUX (2/3)



Liquide de freins

Le contrôle du niveau se fait moteur à l'arrêt et sur sol horizontal. Il est à contrôler souvent et, en tout cas, chaque fois que vous sentez une différence même légère de l'efficacité de freinage.

Niveau 1

Le niveau baisse normalement en même temps que l'usure des garnitures mais, il ne doit jamais descendre en dessous de la cote d'alerte « **MINI** ».

Si vous souhaitez vérifier par vous-même l'état de l'usure des disques et des tambours procurez-vous le document expliquant la méthode de contrôle disponible dans le réseau de la marque ou sur le site internet du constructeur.

En cas de baisse anormale ou répétée du niveau, consultez un Représentant de la marque.

Remplissage

Toute intervention sur le circuit hydraulique doit entraîner le remplacement du liquide par un spécialiste.

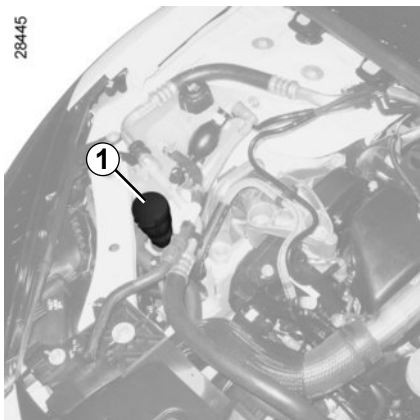
Utilisez obligatoirement un liquide agréé par nos Services Techniques (et prélevé d'un bidon scellé).

Périodicité de remplacement

Reportez-vous au document d'entretien de votre véhicule.

NIVEAUX (3/3)/FILTRES

28445



Réservoir lave-vitres/Lave-projecteurs

Remplissage

Moteur à l'arrêt, ouvrez le bouchon **1**, remplissez jusqu'à voir le liquide, refermez le bouchon.

NOTA

Suivant véhicule, pour connaître le niveau de liquide, ouvrez le bouchon **1** et sortez la jauge.

Liquide

Produit lave-vitres (produit antigel en hiver).

Gicleurs

Pour régler la hauteur des gicleurs de lave-vitres du pare-brise, utilisez un outil type aiguille.



Lors des interventions à proximité du moteur, celui-ci peut être chaud. De plus le motoventilateur peut se mettre en route à tout instant.

Risque de blessures.

Filtres

Le remplacement des éléments filtrants (filtre à air, filtre habitacle, filtre à gazole...) est prévu dans les opérations d'entretien de votre véhicule.

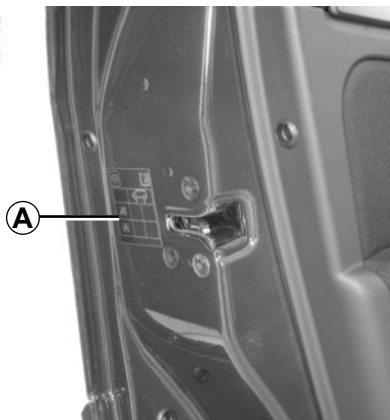
Périodicité de remplacement des éléments filtrants : reportez-vous au document d'entretien de votre véhicule.



Désactiver la fonction Stop and Start pour toute intervention dans le compartiment moteur.

PRESSIONS DE GONFLAGE DES PNEUMATIQUES

27192



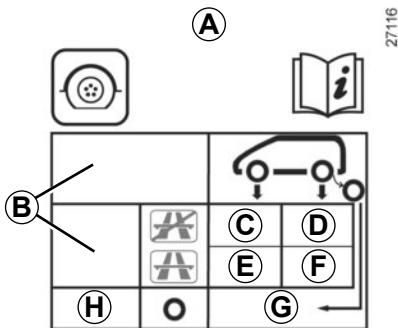
Etiquette A

Pour la lire ouvrez la porte conducteur.

Les pressions de gonflage doivent être vérifiées sur pneumatiques froids.

Au cas où la vérification de la pression ne peut être effectuée sur les pneumatiques **froids**, il faut majorer les pressions indiquées de **0,2 à 0,3 bar** (ou **3 PSI**). **Il est impératif de ne jamais dégonfler un pneumatique chaud.**

B : dimension des pneumatiques équipant le véhicule.



C : pression de gonflage des pneumatiques pour les roues avant lors de roulage hors autoroute.

D : pression de gonflage des pneumatiques pour les roues arrière lors de roulage hors autoroute.

E : pression de gonflage des pneumatiques pour les roues avant lors de roulage sur autoroute.

F : pression de gonflage des pneumatiques pour les roues arrière lors de roulage sur autoroute.

G : pression de gonflage de la roue de secours.

H : dimension du pneumatique équipant la roue de secours si différente des quatre roues du véhicule.

Particularité des véhicules utilisés à pleine charge (Masse Maxi Autorisée en Charge) **et tractant une remorque** : la vitesse maximale doit être limitée à **100 km/h** et la pression des pneumatiques augmentée de **0,2 bar**.

Reportez-vous au paragraphe « Masses » du chapitre 6.

Sécurité pneumatique et monte de chaînes : Reportez-vous au paragraphe « Pneumatiques » du chapitre 5 pour connaître les conditions d'entretien et, suivant les versions, les conditions de monte de chaînes du véhicule.



Lorsqu'il y a nécessité de les remplacer, il ne faut monter sur votre véhicule que des pneumatiques de mêmes marque, dimension, type et structure sur un même essieu.

Ils doivent : soit être identiques à ceux d'origine, soit correspondre à ceux préconisés par un Représentant de la marque.

BATTERIE (1/2)



La batterie **1** ne nécessite pas d'entretien.



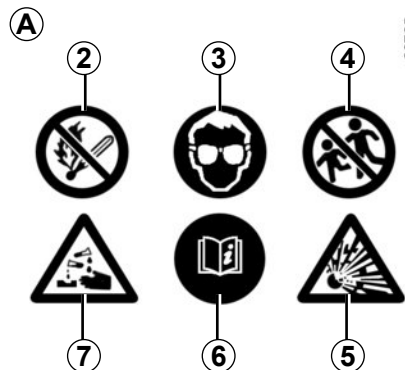
Manœuvrez la batterie avec précaution car elle contient de l'acide sulfurique qui ne doit pas entrer en contact avec les yeux ou la peau. Si un tel contact survient, rincez abondamment à l'eau. Si besoin, consultez un médecin.

Tenez toute flamme, tout point incandescent et toute étincelle éloignés des éléments de la batterie : risque d'explosion.

Suivant véhicule, un système vérifie en continu l'état de charge de la batterie. Si le niveau descend, le message « Batterie faible démarrer moteur » s'affiche au tableau de bord. Dans ce cas, démarrez le moteur. Ensuite le message « Batterie en charge » apparaît au tableau de bord pendant toute la durée de charge.

L'état de charge de votre batterie peut diminuer surtout si vous utilisez votre véhicule :

- sur de petits parcours ;
- en roulage urbain ;
- lorsque la température baisse ;
- après utilisation prolongée d'éléments consommateurs (radio...) moteur à l'arrêt...



Étiquette A

Respectez les indications portées sur la batterie :

- **2** flamme nue interdite et défense de fumer ;
- **3** protection obligatoire de la vue ;
- **4** tenir éloigné des enfants ;
- **5** matières explosives ;
- **6** se reporter à la notice ;
- **7** matières corrosives.



Lors des interventions à proximité du moteur, celui-ci peut être chaud. De plus, le motoventilateur peut se mettre en route à tout instant.

Risque de blessures.

BATTERIE (2/2)

27454



Remplacement de la batterie

Cette opération étant complexe, nous vous conseillons de faire appel à un Représentant de la marque.

Véhicule équipé de la fonction Stop and Start

À la suite d'un changement ou d'une déconnexion de la batterie, le message « Batterie neuve ? » apparaît au tableau de bord. Sélectionnez « Oui » ou « Non » par appui court sur l'une des touches **8** ou **9** puis confirmez par un appui long sur l'une des deux touches.



Désactiver la fonction Stop and Start pour toute intervention dans le compartiment moteur.



La batterie étant **spécifique**, veillez à la remplacer par une batterie équivalente. Consultez un Représentant de la marque.

ENTRETIEN DE LA CARROSSERIE (1/2)

Un véhicule bien entretenu permet de le conserver plus longtemps. Il est donc conseillé d'entretenir l'extérieur du véhicule régulièrement.

Votre véhicule bénéficie des techniques anticorrosion performantes. Il n'en demeure pas moins soumis à l'action de différents paramètres.

Agents atmosphériques corrosifs

- pollution atmosphérique (villes et zones industrielles),
- salinité de l'atmosphère (zones maritimes surtout par temps chaud),
- conditions climatiques saisonnières et hygrométriques (sel répandu sur la chaussée en hiver, eau de nettoyage des rues...).

Incidents de circulation

Actions abrasives

Poussière atmosphérique, sable, boue, gravillons projetés par d'autres véhicules...

Un minimum de précautions s'impose pour vous assurer contre ces risques.

Ce qu'il ne faut pas faire

Dégraisser ou nettoyer les éléments mécaniques (ex. : compartiment moteur), dessous de caisse, pièces avec charnières (ex. : intérieur des portes) et plastiques extérieurs peints (ex. : pare-chocs) à l'aide d'appareils de nettoyage haute pression ou de pulvérisations de produits non homologués par nos services techniques. Cela pourrait provoquer des risques d'oxydation ou de mauvais fonctionnement.

Laver le véhicule en plein soleil ou lorsqu'il gèle.

Gratter la boue ou des salissures sans les détremper.

Laisser s'accumuler les souillures extérieures.

Laisser la rouille se développer à partir de blessures accidentelles.

Enlever des taches avec des solvants, non sélectionnés par nos services, qui peuvent attaquer la peinture.

Rouler dans la neige et la boue sans laver le véhicule, particulièrement les passages de roues et le dessous de caisse.

Ce qu'il faut faire

Lavez fréquemment votre véhicule, **moteur arrêté**, avec des shampooings sélectionnés par nos services (jamais de produits abrasifs). Rincez au préalable abondamment au jet :

- les retombées résineuses des arbres ou les pollutions industrielles ;
- la boue qui forme des amalgames humides dans les passages de roue et le dessous de caisse ;
- **la fiente d'oiseaux** qui produit une réaction chimique avec la peinture amenant à **une action décolorante rapide pouvant aller jusqu'au décollement de la peinture** ;
Il est **impératif** de laver immédiatement le véhicule pour enlever ces taches, car il sera impossible de les faire disparaître par un lustrage ;
- le sel, surtout dans les passages de roues et le dessous de caisse, après roulage dans des régions où des fondants chimiques ont été répandus.

Retirez régulièrement les retombées végétales (résine, feuilles...) du véhicule.

ENTRETIEN DE LA CARROSSERIE (2/2)

Respectez les lois locales en ce qui concerne le lavage des véhicules (ex. : ne pas laver son véhicule sur la voie publique).

Respectez l'espacement des véhicules en cas de roulage sur route gravillonnée pour éviter de blesser votre peinture.

Effectuez ou faites effectuer rapidement les retouches en cas de blessure de la peinture pour éviter la propagation de la corrosion.

N'oubliez pas les visites périodiques, dans le cas où votre véhicule bénéficie d'une garantie anticorrosion. Reportez-vous au document d'entretien.

Au cas où il a été nécessaire de nettoyer des éléments mécaniques, charnières... Il est impératif de les protéger de nouveau par pulvérisation de produits homologués par nos Services Techniques.

Nous avons sélectionné des produits spéciaux pour l'entretien que vous trouverez dans les boutiques de la marque.

Particularité véhicules avec peinture mate

Ce type de peinture requiert certaines précautions.

Ce qu'il ne faut pas faire

- utiliser des produits à base de cire (lustrage) ;
- frotter de manière intensive ;
- passer le véhicule sous un portique de lavage ;
- laver le véhicule avec un appareil à haute pression ;
- coller des autocollants sur la peinture (risque de marquage).

Ce qu'il faut faire

Lavez à l'eau abondamment, et à la main, le véhicule à l'aide d'un chiffon doux, d'une éponge douce...

Passage sous un portique de lavage

Ramenez la manette des essuie-vitres en position Arrêt (reportez-vous au paragraphe « Essuie-vitre, lave-vitre avant » en chapitre 1). Vérifiez la fixation des équipements extérieurs, projecteurs additionnels, rétroviseurs et prenez soin de fixer avec un adhésif les balais d'essuie-vitres.

Déposez le fouet d'antenne radio si le véhicule en possède un.

Pensez à retirer l'adhésif et remettre l'antenne une fois le lavage terminé.

Nettoyage des projecteurs

Les projecteurs étant équipés de «glaces» plastiques, utilisez un chiffon doux ou du coton. Si cela est insuffisant, imbibez-le légèrement d'eau savonneuse puis rincez toujours avec un chiffon doux ou coton.

Terminez en essuyant délicatement avec un chiffon sec doux.

L'emploi de produits à base d'alcool est à proscrire.

ENTRETIEN DES GARNITURES INTÉRIEURES (1/2)

Un véhicule bien entretenu permet de le conserver plus longtemps. Il est donc conseillé d'entretenir l'intérieur du véhicule régulièrement.

Une tâche doit toujours être traitée rapidement.

Quelle que soit la nature de la tâche, utilisez de **l'eau savonneuse** froide (éventuellement tiède) à **base de savon naturel**.

L'emploi de détergents (liquide pour vaisselle, produit en poudre, produits à base d'alcool...) est à proscrire.

Utilisez un chiffon doux.

Rincez et en absorbez l'excédent.

Vitres d'instrumentation

(ex. : tableau de bord, montre, afficheur température extérieure, afficheur radio...)

Utilisez un chiffon doux ou du coton.

Si cela est insuffisant, utilisez un chiffon doux (ou coton) légèrement imbibé d'eau savonneuse puis rincez avec un chiffon doux ou coton humide.

Terminez en essuyant **délicatement** avec un chiffon sec doux.

L'emploi de produits à base d'alcool est à proscrire.

Ceintures de sécurité

Elles doivent être tenues propres.

Utilisez soit les produits sélectionnés par nos services techniques (Boutique de la marque) soit de l'eau tiède savonneuse avec une éponge et séchez avec un chiffon sec.

L'emploi de détergents ou teinture est à proscrire.

Textiles (sièges, habillage de portes...)

Dépoussiérez **régulièrement** les textiles.

Tâche liquide

Utilisez l'eau savonneuse.

Absorbez ou tamponnez légèrement (ne jamais frotter) à l'aide du chiffon doux, rincez et absorbez l'excédent.

Tâche solide ou pâteuse

Retirez **immédiatement** et avec précaution l'excédent de matière solide ou pâteuse avec une spatule (en allant des bords vers le centre afin d'éviter d'étaler la tâche).

Nettoyez comme indiqué pour une tâche liquide.

Particularité des bonbons, chewing-gums

Posez un glaçon sur la tâche afin de la cristalliser puis procédez comme indiqué pour une tâche solide.

Pour tout conseil d'entretien intérieur et/ou de résultat non satisfaisant, consultez le Représentant de la marque.

ENTRETIEN DES GARNITURES INTÉRIEURES (2/2)

Démontage/remontage d'équipements amovibles montés d'origine dans le véhicule

Si vous devez retirer des équipements amovibles pour nettoyer l'habitacle (par exemple des surtapis), veuillez toujours à les réinstaller correctement et du bon côté (le surtapis conducteur doit être remonté coté conducteur...) et de les maintenir par les éléments livrés avec l'équipement (par exemple, le surtapis conducteur doit toujours être maintenu à l'aide d'éléments de fixation préinstallés).

Dans tous les cas, véhicule à l'arrêt, vérifiez que rien ne vient gêner la conduite (obstacle dans l'enfoncement des pédales, coïncement du talon par le surtapis...).

Ce qu'il ne faut pas faire

Il est fortement déconseillé de positionner des objets au niveau des aérateurs tels que désodorisant, parfum... qui pourraient endommager l'habillage de la planche de bord.

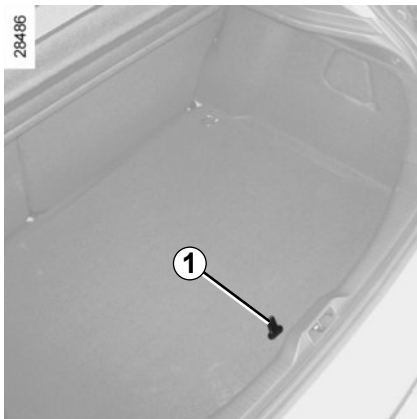


Il est fortement déconseillé d'utiliser un appareil de nettoyage haute pression ou de pulvérisation à l'intérieur de l'habitacle : sans précaution d'usage, cela pourrait nuire, entre autres, au bon fonctionnement des composants électriques ou électroniques présents dans le véhicule.

Chapitre 5 : Conseils pratiques

Crevaison	5.2
Roue de secours	5.2
Kit de gonflage des pneumatiques	5.3
Outils (Cric - Manivelle...)	5.8
Enjoliveur - roue	5.9
Changement de roue	5.10
Pneumatiques (sécurité pneumatiques, roues, utilisation hivernale)	5.12
Projecteurs avant (remplacement des lampes)	5.15
Feux arrière (remplacement des lampes)	5.18
Répétiteurs latéraux (remplacement des lampes)	5.23
Éclairage intérieur (remplacement des lampes)	5.24
Fusibles	5.26
Batterie	5.28
Carte RENAULT : pile	5.30
Prééquipement radio	5.31
Accessoires	5.32
Essuie-vitres (remplacement des balais)	5.33
Remorquage	5.34
Anomalies de fonctionnement	5.36

CREVAISON, ROUE DE SECOURS



En cas de crevaison, vous disposez, suivant véhicule :

D'une roue de secours ou d'un kit de gonflage des pneumatiques (reportez-vous aux pages suivantes).

Roue de secours

Elle est placée dans le coffre. Pour y accéder :

- ouvrez la porte de coffre ;
- suivant véhicule, dévissez les crochets d'arrimage ;
- repliez le tapis de coffre à l'aide de la languette **1** ;
- dévissez la fixation centrale ;
- retirez la roue de secours.

Particularité :

La fonction « système de surveillance de pression des pneumatiques » ne contrôle pas la roue de secours (la roue remplacée par la roue de secours disparaît de l'afficheur au tableau de bord).

Reportez-vous au paragraphe « Système de surveillance de pression des pneumatiques » en chapitre 2.



Si la roue de secours a été conservée pendant de nombreuses années, faites vérifier par votre garagiste qu'elle reste appropriée et peut être utilisée sans danger.

Véhicules équipés d'une roue de secours différente des quatre autres roues :

- Ne montez jamais d'une roue de secours sur un même véhicule.
- Remplacez au plus tôt la roue de secours par une roue identique à celle d'origine.
- Durant l'utilisation, qui doit être temporaire, la vitesse de roulage ne doit pas dépasser la vitesse indiquée sur l'étiquette située sur la roue.
- Le montage de cette roue peut modifier le comportement habituel de votre véhicule. Évitez les accélérations ou décélérations brutales et réduisez votre vitesse en virage.
- Si vous devez utiliser des chaînes à neige, montez la roue de secours sur l'essieu arrière et vérifiez les pressions de gonflage.

KIT DE GONFLAGE DES PNEUMATIQUES (1/5)

32788



Le kit répare les pneumatiques endommagés sur la bande de roulement **A** par des objets de moins de 4 millimètres. Il ne répare pas tous les types de crevaisons comme les coupures de plus de 4 millimètres, les entailles sur le flanc **B** du pneumatique...

Assurez-vous aussi que votre jante est en bon état.

Ne retirez pas le corps étranger à l'origine de la crevaison si celui-ci est toujours dans le pneumatique.



N'utilisez pas le kit de gonflage si le pneu est abîmé à la suite d'un roulage avec un pneu crevé.

Contrôlez donc soigneusement les flancs des pneus avant toute intervention.

De même, rouler avec des pneumatiques dégonflés, voire même à plat (ou crevés) peut nuire à la sécurité et s'avérer être non réparable.

Cette réparation est temporaire

Un pneumatique ayant subi une crevaison doit toujours être examiné (et réparé si cela est possible) par un spécialiste dans les plus brefs délais.

Lors du remplacement d'un pneumatique réparé à l'aide de ce kit, vous devez en avvertir le spécialiste.

Lors du roulage, une vibration peut être ressentie du fait de la présence du produit dans le pneumatique.



Le kit est homologué uniquement pour gonfler les pneumatiques du véhicule équipé d'origine de ce kit.

En aucun cas, il ne doit servir à gonfler les pneumatiques d'un autre véhicule, ou tout autre objet gonflable (bouée, bateau...).

Évitez les projections sur la peau lors des manipulations de la bouteille liquide de réparation. Si toutefois des gouttelettes s'échappent, rincez abondamment.

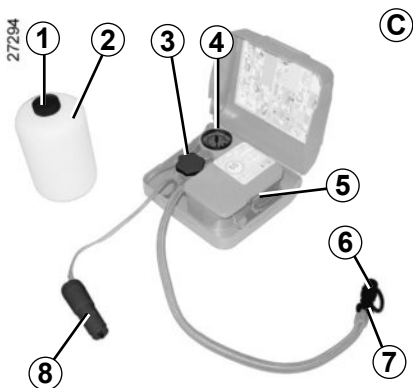
Ne laissez pas le kit de réparation à la portée des enfants.

Ne jetez pas la bouteille vide dans la nature. Remettez-la à votre Représentant de la marque ou à un organisme chargé de sa récupération.

La bouteille a une durée de vie limitée indiquée sur son étiquette. Vérifiez la date de péremption.

Rendez-vous chez un Représentant de la marque pour remplacer le tuyau de gonflage et la bouteille de produit de réparation.

KIT DE GONFLAGE DES PNEUMATIQUES (2/5)



Kit de gonflage C

Suivant véhicule, en cas de crevaison, utilisez le kit situé sous le tapis de coffre.



Avant d'utiliser le kit, gardez le véhicule de façon à être suffisamment éloigné de la zone de circulation, enclenchez le signal de détresse et serrez le frein à main, faites descendre tous les occupants du véhicule et tenez-les éloignés de la zone de circulation.

Suivant véhicule, retirez le cloison centrale du bac de rangement pour accéder au kit de gonflage.

Ouvrez le kit, retirez les bouchons **1** et **3** (il est **impératif** de ne pas retirer l'opercule de la bouteille) puis vissez la bouteille **2** sur son support **3**.

Moteur tournant, frein de parking serré :

- dévissez le bouchon de valve de la roue concernée et vissez l'embout de gonflage **6** sur la valve ;
- branchez la prise **8** dans la prise accessoires de la planche de bord du véhicule ;
- appuyez sur l'interrupteur **5** pour gonfler le pneumatique à la pression préconisée (reportez-vous à l'étiquette collée sur le chant de porte conducteur) ;
- après 5 minutes maximum, arrêtez le gonflage pour lire la pression (sur le manomètre **4**) ;

Nota : pendant que la bouteille se vide (environ 30 secondes), le manomètre **4** indique brièvement une pression jusqu'à 6 bars, ensuite la pression chute.

- ajustez la pression : pour l'augmenter, continuez le gonflage avec le kit, pour la diminuer, tournez le bouton **7** situé sur l'embout de gonflage.

Si une pression minimum de 1,8 bar n'est pas atteinte après 15 minutes, la réparation n'est pas possible, ne prenez pas la route, faites appel à un Représentant de la marque.



En cas de stationnement sur le bas côté de la chaussée, vous devez avertir les autres usagers de la route de la présence de votre véhicule au moyen d'un triangle de présignalisation ou autres dispositifs prescrits par la législation locale du pays où vous vous trouvez.

KIT DE GONFLAGE DES PNEUMATIQUES (3/5)

31610



Une fois le pneumatique correctement gonflé :

- arrêtez le kit;
- refermez le bouchon intégré de la bouteille;
- débranchez la prise 8;



Aucun objet ne doit se trouver aux pieds du conducteur : en effet en cas de freinage brusque, ces objets risquent de glisser sous le pédalier et d'empêcher son utilisation.

- collez l'étiquette de préconisation de conduite 9 sur un emplacement visible par le conducteur sur la planche de bord;
- rangez le kit;
- à la fin de la première opération de gonflage le pneu fuira toujours, il est impératif de réaliser un roulage pour colmater le trou;
- démarrez sans délai et roulez entre 20 et 60 km/h de manière à répartir le produit uniformément dans le pneu et après 3 kilomètres de roulage, arrêtez vous pour contrôler la pression;
- si la pression est supérieure à 1,3 bar mais inférieure à celle préconisée réajustez-la (reportez-vous à l'étiquette collée sur le chant de porte conducteur), sinon faites appel à un Représentant de la marque : la réparation n'est pas possible.

Nota : après utilisation du kit de gonflage, pensez à vous rendre chez un Représentant de la marque pour remplacer le tuyau de gonflage et la bouteille de produit de réparation.

Précaution d'utilisation du kit

Le kit ne doit pas fonctionner plus de 15 minutes consécutives.



Attention, un bouchon de valve manquant ou mal vissé peut nuire à l'étanchéité des pneumatiques et provoquer des pertes de pression.

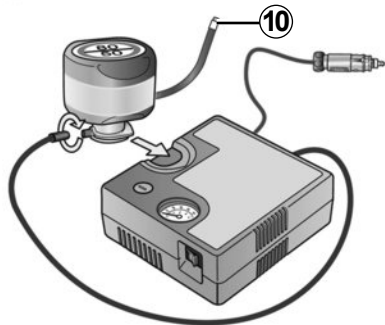
Ayez toujours des bouchons de valve identiques à ceux d'origine et entièrement vissés.



Après une réparation à l'aide du kit, il ne faut pas parcourir plus de 200 km. De plus, réduisez votre vitesse et, dans tous les cas, ne dépassez pas 80 km/h. L'étiquette que vous devrez coller sur un emplacement visible sur la planche de bord vous le rappelle. Suivant pays ou législation locale, un pneumatique réparé à l'aide du kit de gonflage des pneumatiques devra être remplacé.

KIT DE GONFLAGE DES PNEUMATIQUES (5/5)

35749



Une fois le pneumatique correctement gonflé, retirez le kit : dévissez lentement l'embout de gonflage **10** de manière à éviter la projection de produit et stockez la bouteille dans un emballage plastique pour éviter l'écoulement du produit.



Aucun objet ne doit se trouver aux pieds du conducteur : en effet en cas de freinage brusque, ces objets risquent de glisser sous le pédalier et d'empêcher son utilisation.

D

- Collez l'étiquette de préconisation de conduite sur un emplacement visible par le conducteur sur la planche de bord.
- Rangez le kit.
- À la fin de la première opération de gonflage, le pneu fuira toujours, il est impératif de réaliser un roulage pour colmater le trou.
- Démarrez sans délai et roulez entre 20 et 60 km/h de manière à répartir le produit uniformément dans le pneu et après 3 kilomètres de roulage, arrêtez-vous pour contrôler la pression.
- Si la pression est supérieure à 1,3 bar, mais inférieure à celle préconisée, réajustez-la (reportez-vous à l'étiquette collée sur le chant de porte conducteur), sinon faites appel à un Représentant de la marque : la réparation n'est pas possible.

Précaution d'utilisation du kit

Le kit ne doit pas fonctionner plus de 15 minutes consécutives.



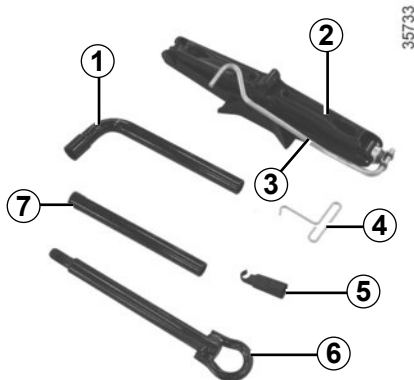
Attention, un bouchon de valve manquant ou mal vissé peut nuire à l'étanchéité des pneumatiques et provoquer des pertes de pression.

Ayez toujours des bouchons de valve identiques à ceux d'origine et entièrement vissés.



Après une réparation à l'aide du kit, il ne faut pas parcourir plus de 200 km. De plus, réduisez votre vitesse et, dans tous les cas, ne dépassez pas 80 km/h. L'étiquette que vous devrez coller sur un emplacement visible sur la planche de bord vous le rappelle. Suivant pays ou législation locale, un pneumatique réparé à l'aide du kit de gonflage des pneumatiques devra être remplacé.

OUTILS



La présence des outils dans le bloc outils dépend du véhicule.

Le bloc outils est situé dans le coffre : soulevez le tapis de coffre.

Clé de roue 1

Elle permet de bloquer ou de débloquer les vis de roue et l'anneau de remorquage 6.

Cric 2

Repliez-le correctement avant de le remettre dans son logement (veillez à bien repositionner la manivelle) 3.

Clé d'enjoliveur 4

Permet de retirer les enjoliveurs de roue.

Guide vis de roue 5

Permet de visser/dévisser les vis de roues pour les véhicules équipés de jantes en aluminium.

Anneau de remorquage 6

Reportez-vous au paragraphe « Remorquage » en chapitre 5.

Levier 7

Il permet de serrer ou desserrer l'anneau de remorquage 6.

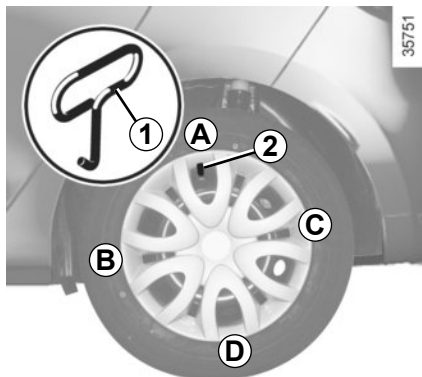


Ne laissez jamais les outils pêle-mêle dans le véhicule : risque de projections lors d'un freinage. Après utilisation, veillez à bien clipper les outils dans le bloc-outils puis positionnez-le correctement dans son logement : risque de blessures.

Lorsque des vis de roue sont livrées dans le bloc outils, utilisez ces vis exclusivement pour la roue de secours : reportez-vous à l'étiquette située sur la roue de secours.

Le cric est destiné au changement de roue. En aucun cas, il ne doit être utilisé pour procéder à une réparation ou pour accéder au-dessous du véhicule.

ENJOLIVEUR - ROUE



Déposez-le à l'aide de la clé d'enjoliveur **1** (située dans le bloc-outils) en engageant le crochet dans l'ouverture prévue à proximité de la valve **2**.

Pour le remettre, orientez-le par rapport à la valve **2**. Enfoncez les crochets de maintien en commençant par le côté valve **A** puis **B** et **C** et terminez par le côté opposé à la valve **D**.

Nota : en cas d'utilisation de vis antivol, reportez-vous au paragraphe « Changement de roue ».

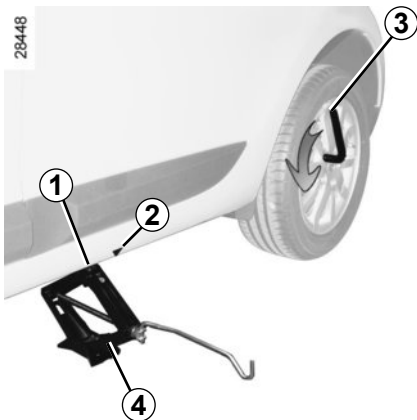


Ne laissez jamais les outils pêle-mêle dans le véhicule : risque de projections lors d'un freinage. Après utilisation, veillez à bien clipper les outils dans le bloc-outils puis positionnez-le correctement dans son logement : risque de blessures.

Lorsque des vis de roue sont livrées dans le bloc outils, utilisez ces vis exclusivement pour la roue de secours : reportez-vous à l'étiquette située sur la roue de secours.

Le cric est destiné au changement de roue. En aucun cas, il ne doit être utilisé pour procéder à une réparation ou pour accéder au-dessous du véhicule.

CHANGEMENT DE ROUE (1/2)



Enclenchez le signal de détresse.

Garez le véhicule à l'écart de la circulation sur un sol plan non glissant et résistant (si nécessaire, interposez un support solide sous la semelle du cric).

Serrez le frein de parking et engagez une vitesse (première ou marche arrière ou en position **P** pour les boîtes de vitesses automatiques).

Faites descendre tous les occupants du véhicule et tenez-les éloignés de la zone de circulation.

Véhicules équipés du cric et de la clé de roue

Si nécessaire, déposez l'enjoliveur.

Débloquez les vis de la roue à l'aide de la clé de roue **3**. Positionnez-la de façon à pouvoir appuyer dessus.

Lorsque le véhicule n'est pas équipé du cric, de la clé de roue..., vous pouvez vous en procurer chez un Représentant de la marque.



En cas de stationnement sur le bas côté de la chaussée, vous devez avertir les autres usagers de la route de la présence de votre véhicule au moyen d'un triangle de présignalisation ou autres dispositifs prescrits par la législation locale du pays où vous vous trouvez.

Présentez le cric **4** horizontalement, la tête du cric doit être positionnée **impérativement** à hauteur du renfort tôle **1** le plus proche de la roue concernée, signalé par une flèche **2**.

Commencez à visser le cric à la main pour placer convenablement sa semelle (légèrement rentrée sous le véhicule).

Donnez quelques tours de manivelle jusqu'à décoller la roue du sol.



Pour éviter tout risque de blessure ou de dommage au véhicule, développez le cric jusqu'à ce que la roue à remplacer soit à 3 centimètres maximum du sol.

CHANGEMENT DE ROUE (2/2)

Démontez les vis et retirez la roue.

Mettez la roue de secours en place sur le moyeu central et tournez-la pour faire coïncider les trous de fixation de la roue et du moyeu.

Lorsque des vis sont livrées avec la roue de secours, utilisez ces vis exclusivement pour la roue de secours. Serrez les vis en vous assurant du bon placage de la roue sur son moyeu et descendez le cric.

Roue au sol, serrez les vis fortement, et faites contrôler le serrage (couple de serrage 110 N.m) et la pression de gonflage de la roue de secours le plus rapidement possible.

Vis antivol

Si vous utilisez des vis antivol, placez ces vis au plus près de la valve (risque d'impossibilité de montage de l'enjoliveur de roue).



En cas de crevaison, remplacez la roue le plus rapidement possible.

Un pneumatique ayant subi une crevaison doit toujours être examiné (et réparé si cela est possible) par un spécialiste.

PNEUMATIQUES (1/3)

Sécurité pneumatiques – roues

Les pneumatiques constituent le seul contact entre le véhicule et la route, il est donc essentiel de les tenir en bon état.

Vous devez impérativement vous conformer aux règles locales prévues par le code de la route.



Lorsqu'il y a nécessité de les remplacer, il ne faut monter sur votre véhicule que des pneumatiques de même marque, dimension, type et structure.

Ils doivent : soit être identiques à ceux d'origine, soit correspondre à ceux préconisés par un Représentant de la marque.



Entretien des pneumatiques

Les pneumatiques doivent être en bon état et leurs sculptures doivent présenter un relief suffisant ; les pneumatiques agréés par nos services techniques comportent des témoins d'usure **1** qui sont **constitués de bossages-témoins incorporés dans l'épaisseur de la bande de roulement.**

Lorsque le relief des sculptures a été érodé jusqu'au niveau des bossages-témoins, **ceux-ci deviennent visibles 2** : il est **alors** nécessaire de remplacer vos pneumatiques car la profondeur des sculptures n'est, au plus, **que de 1,6 mm et ceci entraîne une mauvaise adhérence sur les routes mouillées.**

Un véhicule surchargé, de longs parcours sur autoroute plus particulièrement par fortes chaleurs, une conduite habituelle sur de mauvais chemins concourent à des détériorations plus rapides des pneumatiques et influent sur la sécurité.



Des incidents de conduite, tels que « coups de trottoir », risquent d'endommager les pneumatiques et les jantes, ainsi que d'entraîner des dérèglages du train avant ou arrière. Dans ce cas, faites vérifier leur état par un Représentant de la marque.

PNEUMATIQUES (2/3)

Pressions de gonflage

Respectez les pressions de gonflage (y compris la roue de secours), vérifiez-les au moins une fois par mois et avant chaque grand voyage (reportez-vous à l'étiquette collée sur le chant de porte conducteur).



Des pressions insuffisantes entraînent une usure prématurée et des échauffements anormaux des pneumatiques avec toutes les conséquences que cela comporte sur le plan de la sécurité :

- mauvaise tenue de route,
- risque d'éclatement ou de perte de la bande de roulement.

La pression de gonflage dépend de la charge et de la vitesse d'utilisation. Ajustez les pressions en fonction des conditions d'utilisation (reportez-vous à l'étiquette collée sur le chant de porte conducteur).

Les pressions doivent être vérifiées à froid : ne tenez pas compte des pressions supérieures qui seraient atteintes par temps chaud ou après un parcours effectué à vive allure.

Au cas où la vérification de la pression ne peut être effectuée sur les pneumatiques **froids**, il faut majorer les pressions indiquées de **0,2 à 0,3 bar** (ou **3 PSI**).

Il est impératif de ne jamais dégonfler un pneumatique chaud.

Particularité

Suivant véhicule, vous disposez d'un adaptateur à positionner sur la valve avant de faire l'appoint d'air.



Attention, un bouchon de valve manquant ou mal vissé peut nuire à l'étanchéité des pneumatiques et provoquer des pertes de pression.

Ayez toujours des bouchons de valve identiques à ceux d'origine et entièrement vissés.

Remplacement des pneumatiques



Pour des raisons de sécurité, cette opération doit être confiée exclusivement à un spécialiste.

Une monte différente de pneumatiques peut modifier :

- la conformité de votre véhicule aux réglementations en vigueur ;
- son comportement en virages ;
- la lourdeur de la direction ;
- la monte de chaînes.

Roue de secours

Reportez-vous aux paragraphes « Roue de secours » et « Changement de roue » en chapitre 5.

PNEUMATIQUES (3/3)

Utilisation hivernale

Chaînes

Pour des raisons de sécurité, il est formellement interdit de monter des chaînes sur l'essieu arrière.

Toute monte de pneumatiques de taille supérieure à celle d'origine **rend impossible le chaînage.**

Pneus « neiges » ou « thermogommes »

Nous vous conseillons d'équiper les **quatre roues** afin de préserver le plus possible les qualités d'adhérence de votre véhicule.

Attention : ces pneumatiques comportent parfois un sens de roulage et un indice de vitesse maxi qui peut être inférieur à la vitesse maxi de votre véhicule.

Pneus cloutés

Ce type d'équipement n'est utilisable que durant une période limitée et déterminée par la législation locale. Il est nécessaire de respecter la vitesse imposée par la réglementation en vigueur.

Ces pneus doivent équiper les deux roues de l'essieu avant au minimum.

Dans tous les cas nous vous recommandons de consulter un Représentant de la marque qui saura vous conseiller sur le choix de l'équipement le mieux adapté à votre véhicule.



Les roues 18" sont non chaînables.

Si vous désirez utiliser des chaînes, il est impératif de prendre **des équipements spécifiques.**

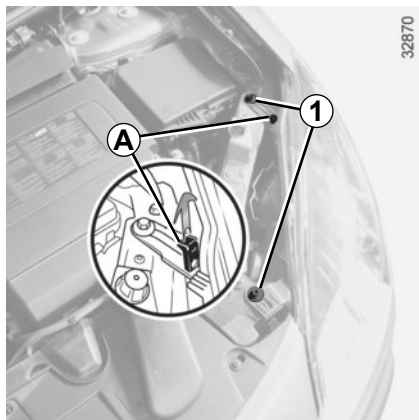
Consultez un Représentant de la marque.



Changement de roue

le système de surveillance de la pression de pneumatiques pouvant prendre plusieurs minutes suivant le roulage, pour une bonne prise en compte des positions de roues et des pressions, vérifiez la pression des pneumatiques après toute intervention.

PROJECTEURS AVANT : remplacement des lampes (1/3)



Après ouverture du capot, tirez l'outil **A** vers le haut. Retirez les deux vis **1** du projecteur à l'aide de l'outil **A**.

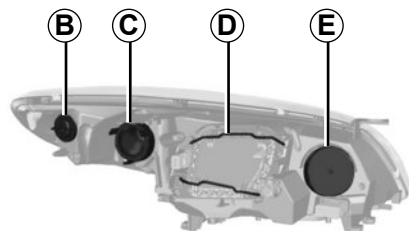
Tirez le projecteur vers l'avant en le faisant coulisser dans ses rails jusqu'en butée.

Après avoir remis le feu en place, serrez les vis **1** et repositionnez l'outil **A** correctement dans son logement.

Feu indicateur de direction

Tournez le porte-lampe **B** pour le déverrouiller.

Type de la lampe : PY21W.



Feu de croisement

Feu de croisement avec lampes halogènes

Déverrouillez les deux ressorts **D**, retirez le cache, puis dégrafez le ressort **3** pour sortir la lampe **4**.

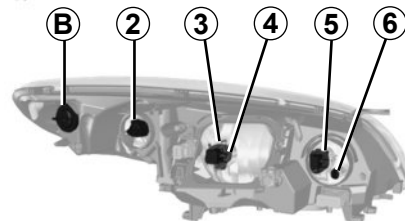
Type de lampe : H7.

Utilisez **impérativement** des lampes anti U.V. 55W pour ne pas dégrader la glace plastique des projecteurs.



Désactiver la fonction Stop and Start pour toute intervention dans le compartiment moteur.

28532



Ne touchez pas le verre de la lampe. Tenez-la par son culot.

La lampe changée, veillez à bien repositionner le cache.

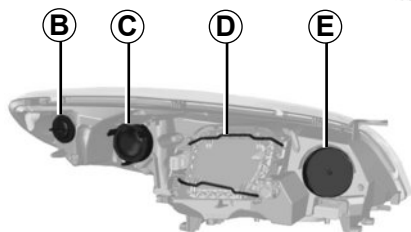
Feu de croisement avec lampes au Xénon

Type de lampe : D1S.



Du fait du danger de manipuler un dispositif sous haute tension, le remplacement de ce type de lampe doit être réalisé par un Représentant de la marque.

PROJECTEURS AVANT : remplacement des lampes (2/3)



Feu de jour

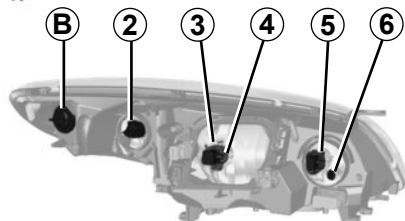
Retirez le capot **C**, déverrouillez le porte-lampe **2** en le tournant.

Type de la lampe : P21W.

Feu de route

Déposez le cache **E**, appuyez sur le porte-lampe **5** vers le bas pour le déverrouiller.

Type de la lampe : H7.



Feu de position avant

Déposez le cache **E** et tirez sur le porte-lampe **6**.

Type de la lampe : W5W.

Suivant la législation locale ou par précaution, procurez-vous chez un Représentant de la marque une boîte de secours comportant un jeu de lampes et un jeu de fusibles.



Les lampes sont sous pression et peuvent éclater lors du remplacement.

Risque de blessures.



Lors des interventions à proximité du moteur, celui-ci peut être chaud. De plus, le motoventilateur peut se mettre en route à tout instant.

Risque de blessures.

PROJECTEURS AVANT : remplacement des lampes (3/3)



Feux de jour 7

Consultez un Représentant de la marque.

Feux de brouillard avant 8

Du fait de la nécessité de démonter le bouclier avant, consultez un Représentant de la marque.



Les lampes sont sous pression et peuvent éclater lors du remplacement.

Risque de blessures.

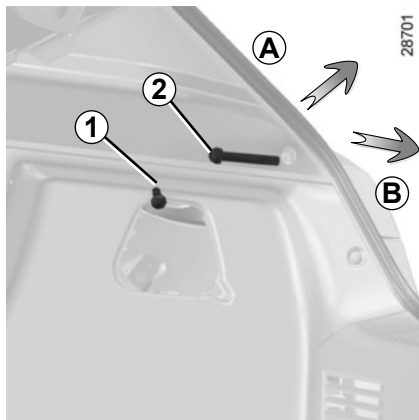
Projecteurs additionnels

Si vous désirez équiper votre véhicule de projecteurs « antibrouillard » ou « longue portée », consultez un Représentant de la marque.



Toute intervention (ou modification) sur le circuit électrique doit être réalisée par un Représentant de la marque qui dispose des pièces nécessaires à l'adaptation, car un branchement incorrect pourrait entraîner la détérioration de l'installation électrique (câblage, organes, en particulier l'alternateur).

FEUX ARRIÈRE ET LATÉRAUX : remplacement des lampes (1/6)



Versions cinq portes

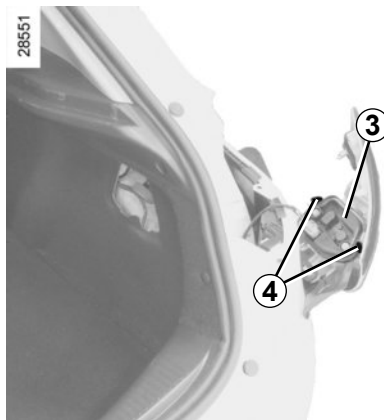
Feux indicateur de direction/de position et de stop

- Déclipez le cache, pour accéder aux écrous **1** et **2** ;
- dévissez l'écrou **2** sans le retirer totalement ;

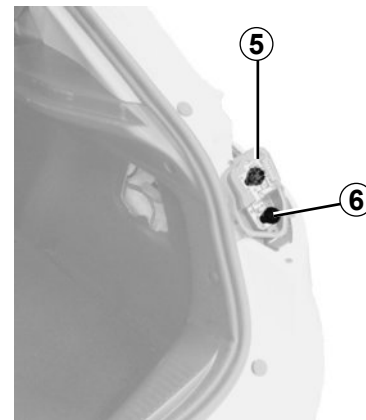


Les lampes sont sous pression et peuvent éclater lors du remplacement.

Risque de blessures.



- dévissez l'écrou **1**, poussez dessus pour dégager l'avant du feu (mouvement **A**) puis retirez l'écrou ;
- depuis l'extérieur, tirez le feu vers vous (mouvement **B**) ;
- démontez le porte-lampes **3** en déverrouillant les clips **4**.



Feu indicateur de direction **5**

Type de lampe : PY21W.

Feu de position et de stop **6**

Type de lampe : P21/5W.

Remontage

Pour le remontage, procédez en sens inverse en veillant à ne pas endommager le câblage.

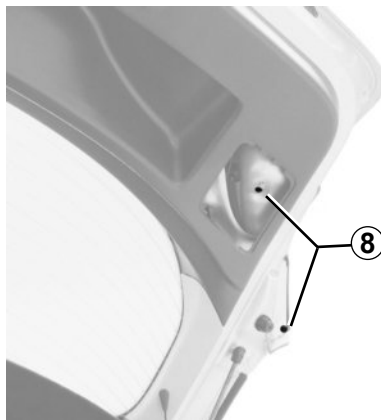
FEUX ARRIÈRE ET LATÉRAUX : remplacement des lampes (2/6)



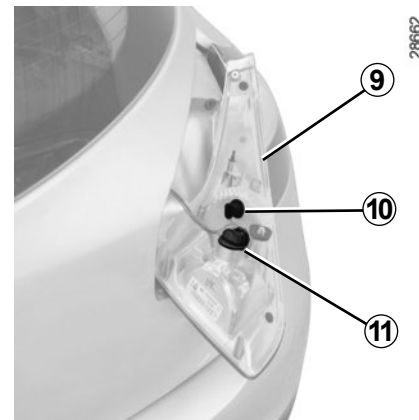
Versions cinq portes (suite)

Feux de brouillard/de position et de recul

- Depuis le coffre, déclipsez la trappe 7, puis démontez les vis 8.



- Abaissez le coffre, puis tirez vers l'arrière sur le feu 9 pour le déclipper.
- Dévissez le porte-lampe de la lampe concernée.



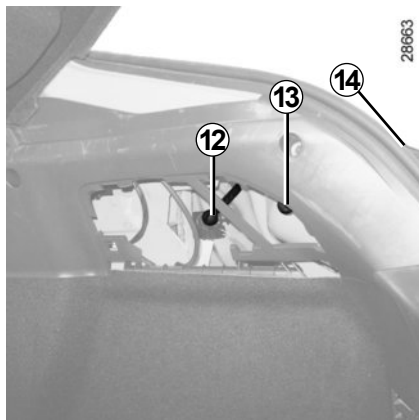
Feu de Recul 10

Type de lampe : W16W.

Feu de brouillard/feu de position 11

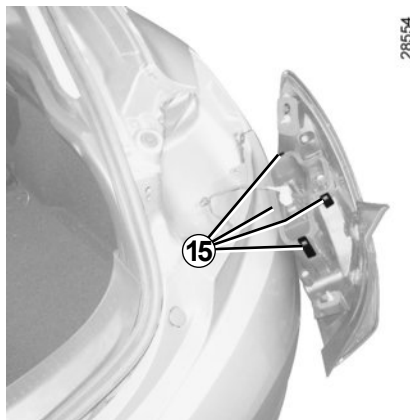
Type de lampe : P21/4W.

FEUX ARRIÈRE ET LATÉRAUX : remplacement des lampes (3/6)



Versions trois portes

- Déclipez la trappe d'accès ;
- dévissez les écrous **12** et **13** ;
- de l'extérieur, démontez la vis **14**, puis tirez le feu ;
- démontez le porte-lampes en déverrouillant les clips **15** ;



16 Feu de position/feu de stop

Type de lampe : P21/5W.

17 Feu indicateur de direction

Type de lampe : PY21W.

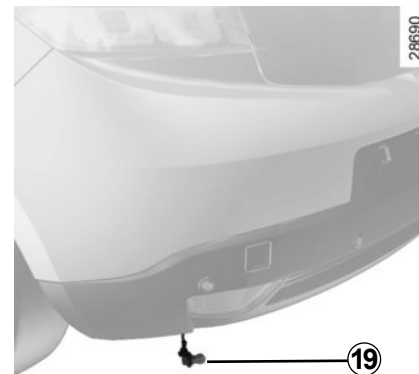
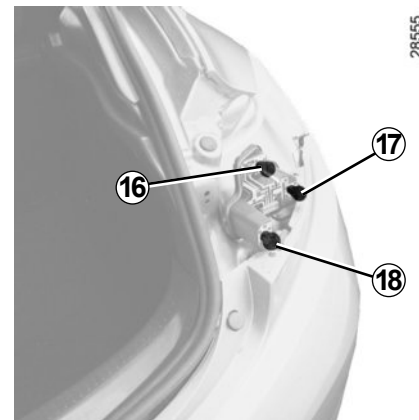
18 Feu de recul

Type de lampe : P21W.

Feu de brouillard arrière

Dévissez le porte-lampe **19** en le tournant vers le centre du véhicule en y accédant par-dessous.

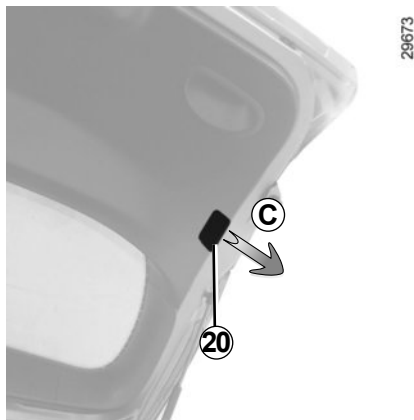
Type de lampe : P21W.



Les lampes sont sous pression et peuvent éclater lors du remplacement.

Risque de blessures.

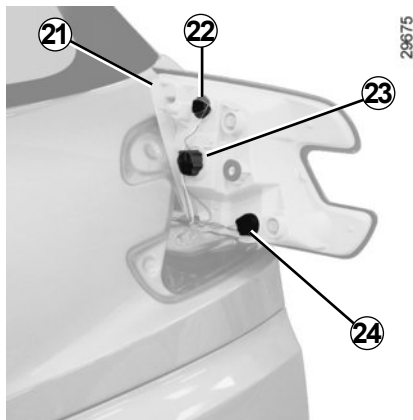
FEUX ARRIÈRE ET LATÉRAUX : remplacement des lampes (4/6)



Versions Break

Feux de position/de recul et de brouillard

- Depuis le coffre, déclipsez la trappe **20** (mouvement **C**), puis démontez les vis.
- Abaissez le coffre, puis tirez vers l'arrière sur le feu **21** pour le déclipser.
- Tournez d'un quart de tour le porte-lampe de la lampe concernée.



Feu de position **22**

Type de lampe : **W5W**.

Feu de recul **23**

Type de lampe : **P21W**.

Feu de brouillard **24**

Type de lampe : **H21W**.

Remontage

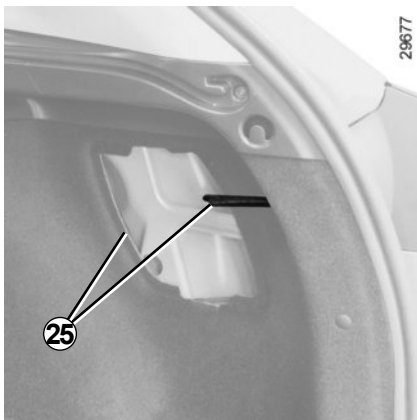
Pour le remontage, procédez en sens inverse en veillant à ne pas endommager le câblage.



Les lampes sont sous pression et peuvent éclater lors du remplacement.

Risque de blessures.

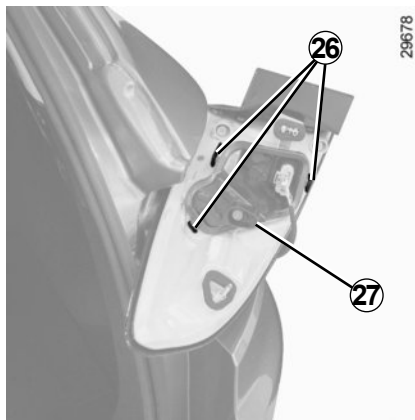
FEUX ARRIÈRE ET LATÉRAUX : remplacement des lampes (5/6)



Versions break (suite)

Feux de position et de stop\ indicateur de direction

- Déclipez les caches **25**, pour accéder aux écrous ;
- dévissez les 2 écrous ;
- depuis l'extérieur, tirez le feu vers vous ;
- démontez le porte-lampes **27** en déverrouillant les clips **26**.

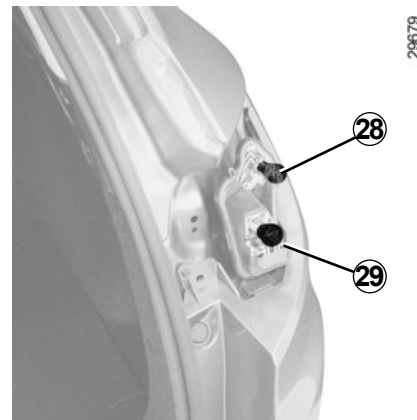


Feu de position et de stop **28**

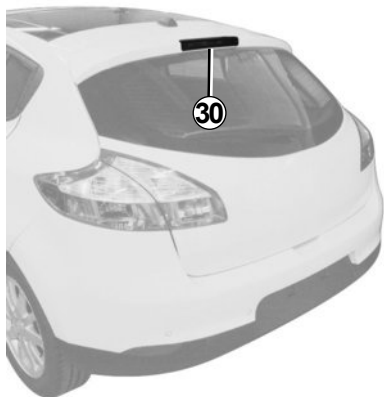
Type de lampe : P21/5W.

Feu indicateur de direction **29**

Type de lampe : PY21W.



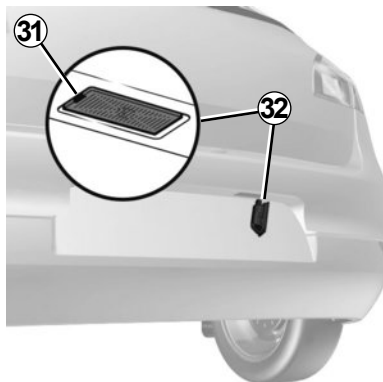
FEUX ARRIÈRE ET LATÉRAUX : remplacement des lampes (6/6)



28491

Troisième feu stop 30

Consultez un Représentant de la marque.

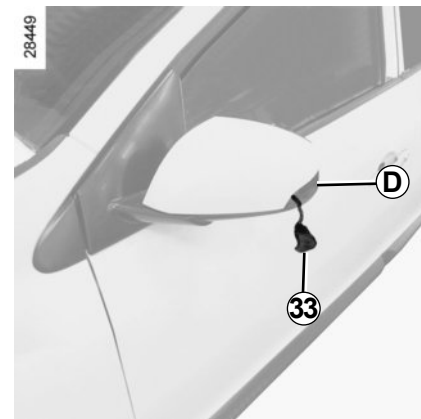


28566

Éclaireurs plaque d'immatriculation 32

- Déclipez l'éclaireur 32 en pressant la languette 31 ;
- retirez le couvercle de l'éclaireur pour accéder à la lampe.

Type de lampe : W5W.



28449

Répétiteurs latéraux 33

- Déclipez le répéteur 33 (à l'aide un outil type tournevis plat positionnez en **D** pour basculer le répéteur de l'arrière vers l'avant du véhicule) ;
- tournez d'un quart de tour le porte-lampe et sortez la lampe.

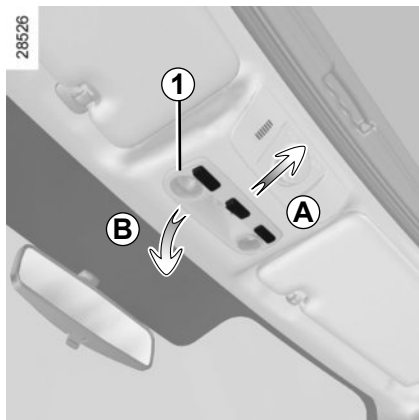
Type de lampe : W5W.



Les lampes sont sous pression et peuvent éclater lors du remplacement.

Risque de blessures.

ÉCLAIRAGE INTÉRIEUR : remplacement des lampes (1/2)

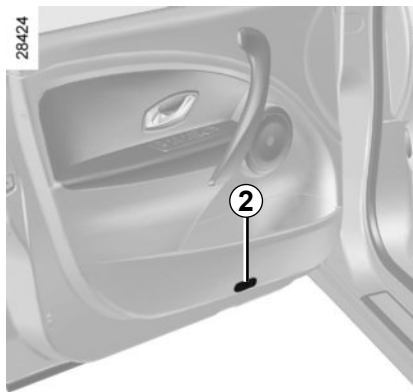


Plafonnier

- Positionnez les 3 contacteurs en positions centrales ;
- reculez le plafonnier vers l'arrière (mouvement **A**) puis basculez l'avant vers le bas (mouvement **B**) ;
- lors de l'extraction du plafonnier, veillez à ne pas tirer sur les fils électriques ;
- déclipsez le diffuseur **1** ;

Nota : pour sortir l'ampoule défectueuse, vous pouvez vous aider d'un outil de type tournevis plat.

Type de lampe : W5W.



Éclaireurs de portes

Déclipsez (à l'aide d'un outil type tournevis plat) l'éclaireur **2**.

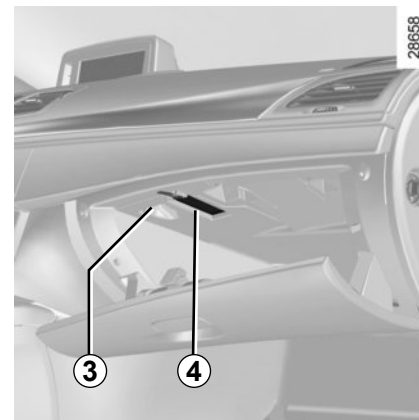
Tournez d'un quart de tour le porte-lampe et sortez la lampe.

Type de lampe : W5W.



Les lampes sont sous pression et peuvent éclater lors du remplacement.

Risque de blessures.

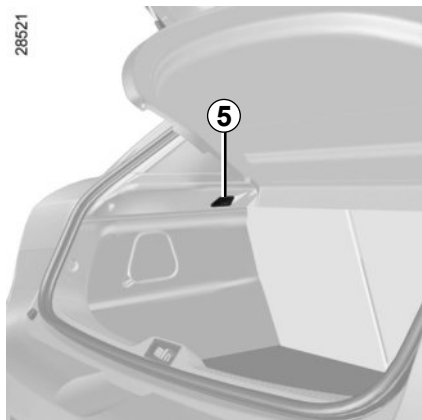


Éclaireurs de boîte à gants

Ouvrez la trappe d'accès **3**, vous pouvez ainsi déclipper plus facilement le porte-lampe **4**.

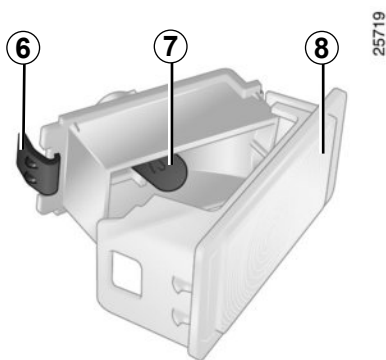
Type de lampe : C5W.

ÉCLAIRAGE INTÉRIEUR : remplacement des lampes (2/2)



Éclaireur de coffre

Déclipsez l'éclaireur **5** à l'aide d'un outil type tournevis plat.



Déconnectez l'éclaireur.

Appuyez sur la languette **6** pour dégager le diffuseur **8** et accéder à la lampe **7**.

Type de lampe : W5W.



Les lampes sont sous pression et peuvent éclater lors du remplacement.

Risque de blessures.

FUSIBLES (1/2)



Compartiment à fusibles

En cas de non-fonctionnement d'un appareil électrique, vérifiez l'état des fusibles.

Déclipez la trappe **A** ou **B** (suivant véhicule).

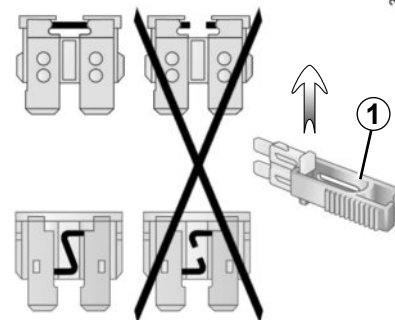
Suivant la législation ou par précaution :

Procurez-vous chez un Représentant de la marque une boîte de secours comportant un jeu de lampes et un jeu de fusibles.



Vérifiez le fusible concerné et **remplacez-le**, si nécessaire, **par un fusible impérativement de même ampérage que celui d'origine.**

Un fusible d'ampérage trop fort peut créer un échauffement excessif du réseau électrique (risque d'incendie) en cas de consommation anormale d'un équipement.



Pince 1

Débrochez le fusible à l'aide de la pince **1**, située au dos de la trappe **A** ou **B**.

Pour le sortir de la pince, glissez-le latéralement.

Il est recommandé de ne pas utiliser les emplacements fusibles libres.

FUSIBLES (2/2)

③	25 A	⑦	10 A	⑩	25 A	⑭	10 A		
④	30 A	⑧	3 A	⑪	25 A	⑮	5 A		
①	30 A	⑤	10 A	⑨	15 A	⑫	5 A	⑯	10 A
②	10 A	⑥	15 A	⑬	25 A	⑰	10 A		
						⑱	10 A		
						⑲	10 A		

Affectation des fusibles

(la présence des fusibles dépend du niveau d'équipement du véhicule)

1 Frein de parking assisté;

2 Feux stop;

3 Condamnation automatique des portes;

4 Lève-vitre conducteur;

5 Unité centrale habitacle;

6 Feux indicateurs de direction;

7 Système de navigation;

8 Rétroviseur intérieur;

9 Essuie-vitre arrière;

10 et 11 Lève-vitres arrière;

12 ABS/ESC;

13 Lève-vitre passager;

14 Lave-vitre;

15 Rétroviseurs dégivrants;

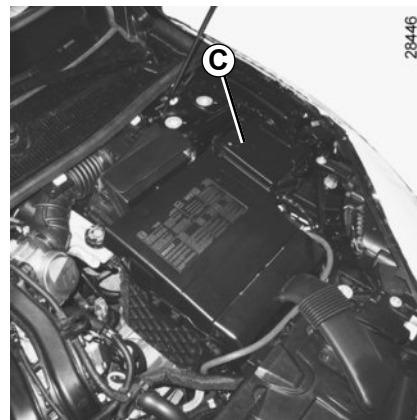
16 Radio;

17 Prise accessoire coffre;

18 Prise accessoire sièges arrière;

19 Allume-cigares.

30861



28446

Certains accessoires sont protégés par les fusibles situés dans le compartiment moteur dans le boîtier **C**.

Toutefois, du fait de leur accessibilité réduite, nous vous conseillons de faire remplacer ces fusibles par un Représentant de la marque.

BATTERIE : dépannage (1/2)

Pour éviter tout risque d'étincelle

- Assurez-vous que les « consommateurs d'énergie » (plafonniers...) soient coupés avant de débrancher ou de rebrancher une batterie.
- Lors de la charge, arrêtez le chargeur avant de connecter ou de déconnecter la batterie.
- Ne posez pas d'objet métallique sur la batterie pour ne pas créer de court-circuit entre les bornes.
- Attendez au moins une minute après une coupure moteur pour débrancher une batterie.
- Veillez à bien rebrancher les bornes d'une batterie après remontage.



Désactiver la fonction Stop and Start pour toute intervention dans le compartiment moteur.

Branchement d'un chargeur

Le chargeur doit être compatible avec une batterie de tension nominale de 12 volts.

Ne débranchez pas la batterie quand le moteur tourne. **Conformez-vous aux instructions d'utilisation données par le fournisseur du chargeur de batterie que vous employez.**



Certaines batteries peuvent présenter des spécificités en terme de recharge, prenez conseil auprès de votre Représentant de la marque.

Évitez tout risque d'étincelle qui pourrait entraîner immédiatement une explosion et procédez au chargement dans un local bien aéré. Risque de blessures graves.



Manœuvrez la batterie avec précaution car elle contient de l'acide sulfurique qui ne doit pas entrer en contact avec les yeux ou la peau. Si un tel contact survient, rincez abondamment à l'eau. Si besoin, consultez un médecin.

Tenez toute flamme, tout point incandescent et toute étincelle éloignés des éléments de la batterie : risque d'explosion.

Lors des interventions à proximité du moteur, celui-ci peut être chaud. De plus, le motoventilateur peut se mettre en route à tout instant.

Risque de blessures.

BATTERIE : dépannage (2/2)

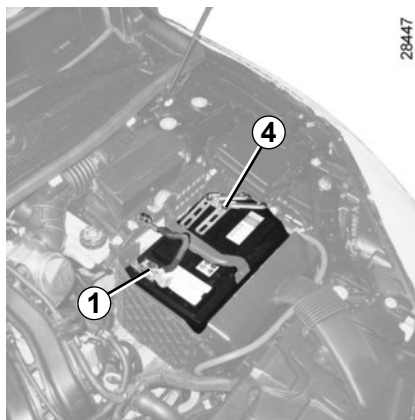
Démarrage avec la batterie d'un autre véhicule

Pour démarrer, si vous devez utiliser la batterie d'un autre véhicule, procurez-vous des câbles électriques appropriés (section importante) chez un Représentant de la marque ou, si vous possédez déjà des câbles de démarrage, assurez-vous de leur bon état.

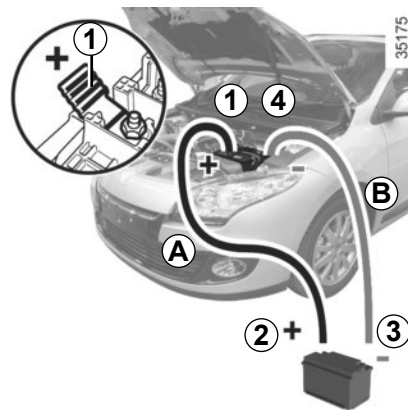
Les deux batteries doivent avoir une tension nominale identique : 12 volts. La batterie fournissant le courant doit avoir une capacité (ampère-heure, Ah) au moins égale à la batterie déchargée.

Assurez-vous qu'aucun contact n'existe entre les deux véhicules (risque de court-circuit lors de la liaison des pôles positifs) et que la batterie déchargée est bien branchée. Coupez le contact de votre véhicule.

Démarrez le moteur du véhicule fournissant le courant en route et adoptez un régime moyen.



28447



35175

Fixez le câble positif **A** sur le **support 1** fixé sur la borne (+) puis sur la **borne 2** (+) de la batterie fournissant le courant.

Fixez le câble négatif **B** sur la **borne 3** (-) de la batterie fournissant le courant puis sur la **borne 4** (-) de la batterie déchargée.

Démarrez le moteur, dès qu'il tourne, débranchez les câbles **A** et **B** dans l'ordre inverse (**4 - 3 - 2 - 1**).

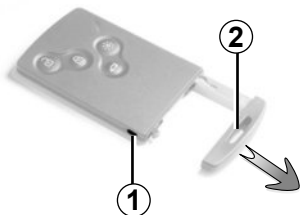


Vérifiez qu'il n'existe aucun contact entre les câbles **A** et **B**, et que le câble positif **A** n'est pas en contact avec un élément métallique du véhicule fournissant le courant.

Risque de blessures et/ou d'endommagement du véhicule.

CARTE RENAULT : pile

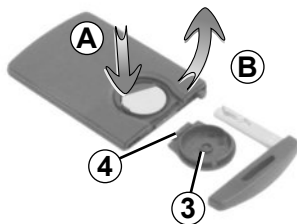
26860



Remplacement de la pile

Lorsque le message « Pile carte faible » apparaît au tableau de bord, remplacez la pile de la carte RENAULT, appuyez sur le bouton **1** en tirant sur la clé de secours **2**, puis déclipsez le couvercle **3** à l'aide de la languette **4**.

Retirez la pile en appuyant d'un côté (mouvement **A**) et en soulevant de l'autre (mouvement **B**) puis remplacez-la en respectant la polarité et le modèle, inscrit dans le couvercle **3**.



26862

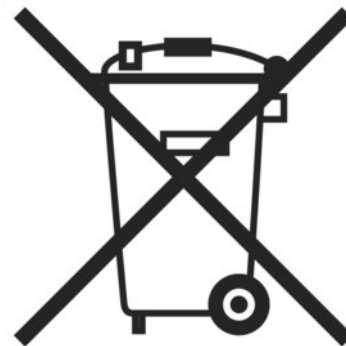
Au remontage, procédez en sens inverse, puis appuyez quatre fois, à proximité du véhicule, sur l'un des boutons de la carte : au démarrage suivant, le message disparaît.

Nota : lors du remplacement de pile, ne touchez pas au circuit électronique et aux contacts situés dans la carte RENAULT.

Assurez-vous que le couvercle soit bien clippé.

Les piles sont disponibles chez un Représentant de la marque, leur durée de vie est de deux ans environ. Veillez à l'absence de trace d'encre sur la pile : risque de mauvais contact électrique.

26913



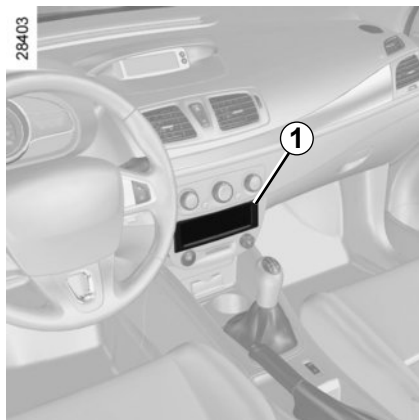
Anomalie de fonctionnement

Si la pile est trop faible pour assurer le fonctionnement, vous pouvez démarrer (insérez la carte RENAULT dans le lecteur de carte) et verrouiller/déverrouiller le véhicule (reportez-vous au paragraphe « Verrouillage et déverrouillage des ouvrants » en chapitre 1).



Ne jetez pas vos piles usagées dans la nature, remettez-les à un organisme chargé de la collecte et du recyclage des piles.

PRÉÉQUIPEMENT RADIO



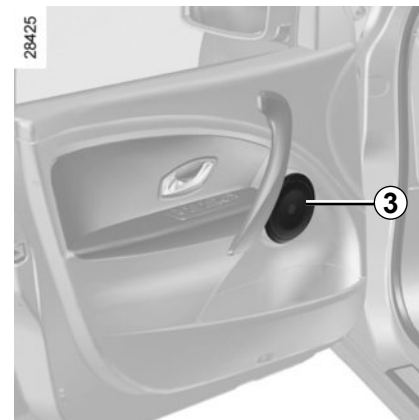
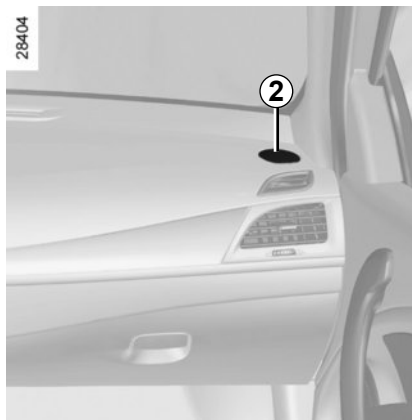
Si votre véhicule n'est pas équipé d'un système audio, vous disposez d'un pré-équipement composé d'emplacements pour :

- la radio **1** ;
- des haut-parleurs aigus **2** ;
- des haut-parleurs de graves **3**.

Pour l'installation d'un équipement, consultez un Représentant de la marque.

Emplacement radio **1**

Déclicpez l'obturateur. Les connexions : antenne, alimentation + et –, fils de haut-parleurs se trouvent derrière.



- Dans tous les cas, il est très important de suivre précisément les instructions portées sur la notice de l'équipement.
- Les caractéristiques des supports et câblages (disponibles dans le réseau de la marque) varient en fonction du niveau d'équipement de votre véhicule et du type de votre autoradio.
Pour connaître leur référence, consultez un Représentant de la marque.
- Toute intervention sur le circuit électrique du véhicule ne peut être réalisée que par un Représentant de la marque car un branchement incorrect pourrait entraîner la détérioration de l'installation électrique et/ou des organes qui y sont connectés.



Accessoires électriques et électroniques

Avant d'installer ce type d'accessoire, assurez-vous que celui-ci est compatible avec votre véhicule. Prenez conseil auprès d'un Représentant de la marque.

Ne branchez que des accessoires d'une puissance maximale de 120 Watts. **Risque d'incendie.**

Toute intervention sur le circuit électrique du véhicule ne peut être réalisée que par un Représentant de la marque car un branchement incorrect pourrait entraîner la détérioration de l'installation électrique et/ou des organes qui y sont connectés.

En cas de montage ultérieur d'équipement électrique assurez-vous que l'installation est bien protégée par un fusible. Faites-vous préciser l'ampérage et la localisation de ce fusible.

Utilisation d'appareils émetteurs/récepteurs (téléphones, appareils CB).

Les téléphones et appareils CB équipés d'antenne intégrée peuvent créer des interférences avec les systèmes électroniques équipant le véhicule d'origine, il est recommandé de n'utiliser que des appareils avec antenne extérieure. **Par ailleurs, nous vous rappelons la nécessité de respecter la législation en vigueur concernant l'utilisation de ces appareils.**

Montage ultérieur d'accessoires

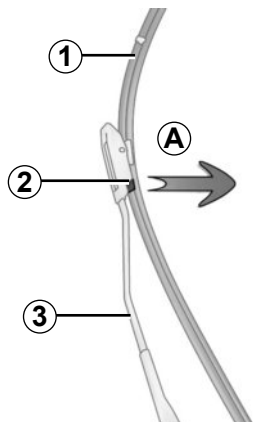
Si vous souhaitez faire installer des accessoires sur le véhicule : consultez un Représentant de la marque. De plus, afin d'assurer le bon fonctionnement de votre véhicule et d'éviter tout risque de nature à porter atteinte à votre sécurité, nous vous conseillons d'utiliser des accessoires spécifiés, adaptés à votre véhicule et qui seuls sont garantis par le constructeur.

Si vous utilisez une canne antivol, fixez-la uniquement sur la pédale de frein.

Gêne à la conduite

Côté conducteur, n'utilisez impérativement que des surtapis adaptés au véhicule, s'accrochant aux éléments préinstallés et vérifiez régulièrement leur fixation. Ne superposez pas plusieurs tapis. **Risque de coincement des pédales**

BALAIS D'ESSUIE-VITRES



25516

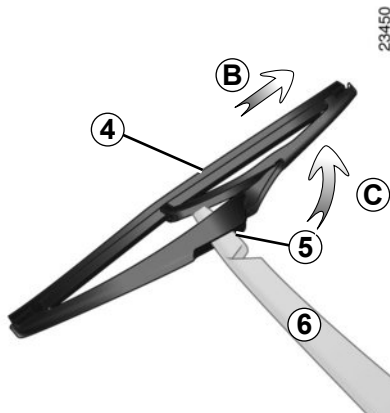
Remplacement des balais d'essuie-vitre avant 1

Contact mis, moteur à l'arrêt, abaissez complètement la manette d'essuie-vitre : ils s'arrêtent dans une position dégagée du capot.

Soulevez le bras d'essuie-vitre 3, tirez la languette 2 (mouvement A) et poussez le balai vers le haut.

Remontage

Faites glisser le balai sur le bras jusqu'au cliquage. Assurez-vous du bon verrouillage du balai. Ramenez la manette d'essuie-vitre en position arrêt.



23450

Balai d'essuie-vitre arrière 4

- Soulevez le bras d'essuie-vitre 6 ;
- faites pivoter le balai 4 jusqu'à rencontrer une résistance (mouvement C) ;
- suivant véhicule, appuyez sur la languette 5, puis dégagez le balai en tirant sur celui-ci (mouvement B).

Remontage

Pour remonter le balai d'essuie-vitre, procédez dans le sens inverse. Assurez-vous du bon verrouillage du balai.

Surveillez l'état des balais d'essuie-vitre. Leur durée de vie dépend de vous :

- nettoyez les balais, le pare-brise et la lunette arrière régulièrement avec de l'eau savonneuse ;
- ne les utilisez pas lorsque le pare-brise ou la lunette arrière sont secs ;
- décollez-les du pare-brise ou de la lunette arrière lorsqu'ils n'ont pas fonctionné depuis longtemps.



- Par temps de gel, assurez-vous que les balais d'essuie-vitre ne sont pas immobilisés par le givre (risque d'échauffement du moteur).

- Surveillez l'état des balais. Ils sont à changer dès que leur efficacité diminue : environ tous les ans.

Durant le changement du balai, lorsque celui-ci est retiré, veillez à ne pas laisser le bras retomber sur la vitre : risque de casser la vitre.

REMORQUAGE : dépannage (1/2)

Avant tout remorquage, déverrouillez la colonne de direction : pied sur l'embrayage, engagez le **premier rapport** (levier en position **N** ou **R** pour les véhicules à boîte de vitesses automatique), insérez la carte RENAULT dans le lecteur de carte puis appuyez **deux secondes** sur le bouton de démarrage du moteur.

Repositionnez le levier au point mort (position **N** pour les véhicules équipés d'une boîte de vitesses automatique).

La colonne se déverrouille, les fonctions accessoires sont alimentées : vous pouvez utiliser l'éclairage du véhicule (feux « stop », feux de détresse...) La nuit le véhicule doit être éclairé.

Remorquage terminé, exercez deux impulsions sur le bouton de démarrage du moteur (risque de décharge de la batterie).



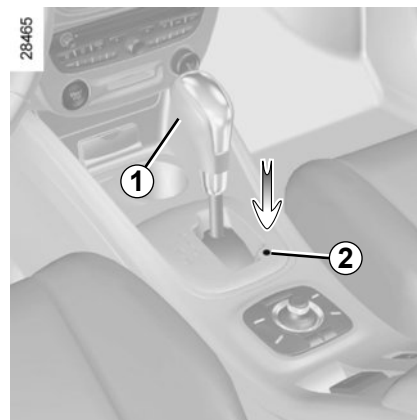
Ne retirez pas la carte RENAULT du lecteur pendant le remorquage.

Il est impératif de respecter la réglementation en vigueur sur le remorquage. Si vous êtes le véhicule tractant, ne dépassez pas le poids remorquable de votre véhicule (reportez-vous au paragraphe « Masses » en chapitre 6).

Remorquage d'un véhicule à boîte automatique

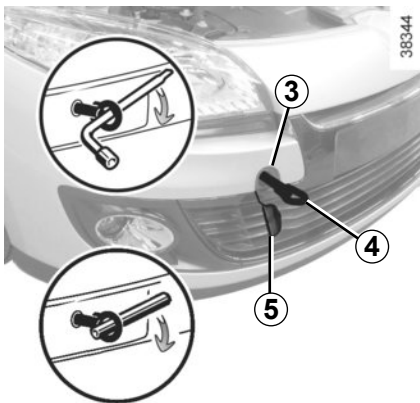
Moteur à l'arrêt, le graissage de la boîte n'est plus assuré, il faut donc de préférence transporter le véhicule posé sur un plateau ou le remorquer roues avant soulevées.

Exceptionnellement, vous pouvez le remorquer les quatre roues au sol, en marche avant uniquement, avec le levier en position neutre **N** et sur un parcours maximum de 80 km.



Dans le cas où le levier est bloqué sur **P** alors que vous appuyez sur la pédale de frein, il y a possibilité de libérer manuellement le levier. Pour cela, insérez une tige rigide dans le trou **2**, appuyez simultanément sur la tige et sur le bouton de déverrouillage **1** situé sur le levier.

REMORQUAGE : dépannage (2/2)

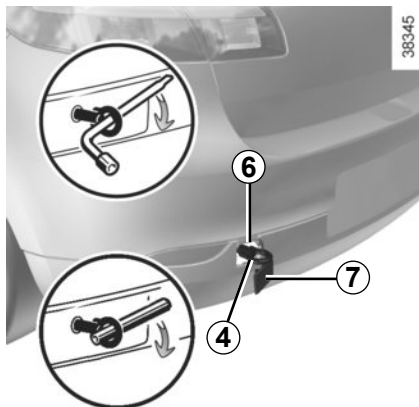


Utilisez exclusivement les points de remorquage avant 3 et arrière 6

(jamais les tubes de transmission ou toute autre partie du véhicule). Ces points de remorquage ne peuvent être utilisés qu'en traction, en aucun cas ils ne doivent servir pour soulever directement ou indirectement le véhicule.



Moteur arrêté, les assistances de direction et de freinage ne sont plus opérationnelles.



Accès aux points de remorquage

Déclipsez le cache 5 ou 7 en passant un outil plat (ou la clé intégrée à la carte RENAULT) sous le cache.

Vissez l'anneau de remorquage 4 au maximum : dans un premier temps, à la main jusqu'en butée, puis terminez en bloquant à l'aide de la clé de roue ou, suivant véhicule, du levier.

Utilisez exclusivement l'anneau de remorquage 4 et la clé de roue ou le levier situés sous le tapis de coffre dans le bloc outils (reportez-vous au paragraphe « Bloc outils » en chapitre 5).



– Utilisez une barre de remorquage rigide. En cas d'utilisation de corde ou de câble (lorsque la législation l'autorise), le véhicule tracté doit être apte au freinage.

- Il ne faut pas remorquer un véhicule dont l'aptitude au roulage est altérée.
- Évitez les à-coups à l'accélération et au freinage qui pourraient endommager le véhicule.
- Dans tous les cas, il est conseillé de ne pas dépasser **50 km/h**.
- Ne poussez pas le véhicule si la colonne de direction est verrouillée.



Ne laissez jamais les outils pêle-mêle dans le véhicule : risque de projections lors d'un freinage.

ANOMALIES DE FONCTIONNEMENT (1/6)

Les conseils suivants vous permettent de vous dépanner rapidement et provisoirement ; par sécurité consultez dès que possible un Représentant de la marque.

Utilisation de la carte RENAULT	CAUSES POSSIBLES	QUE FAIRE
La carte RENAULT ne fonctionne pas pour déverrouiller ou verrouiller les portes.	Pile de la carte usée.	Remplacez la pile. Vous pouvez toujours verrouiller/déverrouiller et démarrer votre véhicule (reportez-vous aux paragraphes « Verrouillage, déverrouillage des ouvrants » en chapitre 1 et « Démarrage, arrêt du moteur » en chapitre 2).
	Utilisation d'appareils fonctionnant sur la même fréquence que la carte (téléphone portable...).	Arrêtez l'utilisation des appareils ou utilisez la clé intégrée (reportez-vous au paragraphe « Verrouillage, déverrouillage des ouvrants » en chapitre 1).
	Véhicule situé dans une zone à forts rayonnements électromagnétiques. Batterie du véhicule déchargée.	Utilisez la clé intégrée à la carte (reportez-vous au paragraphe « Verrouillage, déverrouillage des ouvrants » en chapitre 1).
	Le véhicule est démarré.	Moteur tournant, le verrouillage/déverrouillage de la carte est inhibé. Coupez le contact.

ANOMALIES DE FONCTIONNEMENT (2/6)

Vous actionnez le démarreur	CAUSES POSSIBLES	QUE FAIRE
Les témoins de tableau de bord faiblissent ou ne s'allument pas, le démarreur ne tourne pas.	Cosses de batterie mal serrées, débranchées ou oxydées.	Resserrez-les, rebranchez-les ou nettoyez-les si elles sont oxydées.
	Batterie déchargée ou hors d'usage.	Branchez une autre batterie sur la batterie défaillante. Reportez-vous au paragraphe « Batterie : dépannage » en chapitre 5 ou remplacez la batterie si nécessaire. Ne poussez pas le véhicule si la colonne de direction est verrouillée.
	Circuit défectueux.	Consultez un Représentant de la marque.
Le moteur ne veut pas démarrer.	Conditions de démarrage non remplies.	Reportez-vous au paragraphe « Démarrage, arrêt du moteur » en chapitre 2.
	La carte RENAULT « mains libres » ne fonctionne pas.	Insérez la carte dans le lecteur de carte pour démarrer. Reportez-vous au paragraphe « Démarrage, arrêt du moteur » en chapitre 2.
Le moteur refuse de s'arrêter.	Carte non détectée.	Insérez la carte dans le lecteur de carte.
	Problème électronique.	Appuyez cinq fois rapidement sur le bouton de démarrage. Le moteur peut redémarrer par appui sur la pédale d'embrayage si la fonction Stop and Start est activée.
La colonne de direction reste verrouillée.	Volant bloqué.	Manœuvrez le volant tout en appuyant sur le bouton de démarrage du moteur (reportez-vous au paragraphe « Démarrage, arrêt du moteur » en chapitre 2).
	Circuit défectueux.	Consultez un Représentant de la marque.

ANOMALIES DE FONCTIONNEMENT (3/6)

Sur route	CAUSES POSSIBLES	QUE FAIRE
Vibrations.	Pneumatiques mal gonflés ou mal équilibrés ou endommagés.	Vérifiez la pression des pneumatiques ; si ce n'est pas la cause, faites vérifier leur état par un Représentant de la marque.
Fumée blanche à l'échappement.	Version diesel, ceci n'est pas obligatoirement une anomalie, la fumée provient de la régénération du filtre à particules.	Reportez-vous au paragraphe « Particularité des versions diesel » en chapitre 2.
Fumée sous capot moteur.	Court-circuit ou fuite du circuit de refroidissement.	Arrêtez-vous, coupez le contact, éloignez-vous du véhicule et faites appel à un Représentant de la marque.
Le témoin de pression d'huile s'allume :		
en virage ou au freinage	Le niveau est trop bas.	Ajoutez de l'huile moteur (reportez-vous au paragraphe « Niveau huile moteur : appoint, remplissage » en chapitre 4).
tarde à s'éteindre ou reste allumé à l'accélération	Manque de pression d'huile.	Arrêtez-vous : faites appel à un Représentant de la marque.

ANOMALIES DE FONCTIONNEMENT (4/6)

Sur route	CAUSES POSSIBLES	QUE FAIRE
La direction devient dure.	Surchauffe de l'assistance.	Consultez un Représentant de la marque.
Le moteur chauffe. L'indicateur de température de liquide de refroidissement se situe dans la zone d'alerte et le témoin STOP s'allume.	Panne du motoventilateur.	Stoppez le véhicule, arrêtez le moteur et faites appel à un Représentant de la marque.
	Fuites de liquide de refroidissement.	Vérifiez le bocal de liquide de refroidissement : il doit contenir du liquide. S'il n'en contient pas, consultez un Représentant de la marque le plus tôt possible.
Bouillonnement dans le bocal de liquide de refroidissement.	Panne mécanique : joint de culasse détérioré.	Arrêtez le moteur. Faites appel à un Représentant de la marque.



Radiateur : Dans le cas d'un important manque de liquide de refroidissement n'oubliez pas qu'il ne faut jamais faire le plein avec du liquide de refroidissement froid lorsque le moteur est très chaud. Après toute intervention sur le véhicule ayant nécessité la vidange, même partielle, du circuit de refroidissement, ce dernier doit être rempli d'un mélange neuf convenablement dosé. Nous vous rappelons qu'il est impératif de n'utiliser qu'un produit sélectionné par nos services techniques.

ANOMALIES DE FONCTIONNEMENT (5/6)

Appareillage électrique	CAUSES POSSIBLES	QUE FAIRE
L'essuie-vitre ne fonctionne pas.	Balais d'essuie-vitres collés.	Décrochez les balais avant d'utiliser l'essuie-vitre.
	Circuit électrique défectueux.	Consultez un Représentant de la marque.
	Fusible endommagé.	Remplacez le fusible, reportez-vous au paragraphe « Fusibles ».
L'essuie-vitre ne s'arrête plus.	Commandes électriques défectueuses.	Consultez un Représentant de la marque.
Fréquence plus rapide des feux clignotants.	Ampoule grillée.	Reportez-vous aux paragraphes « Projecteurs avant : remplacement des lampes » ou « Feux arrière et latéraux : remplacement des lampes » en chapitre 5.
Les feux clignotants ne fonctionnent plus.	Circuit électrique ou commande défectueux.	Consultez un Représentant de la marque.
	Fusible endommagé.	Remplacez le fusible, reportez-vous au paragraphe « Fusibles ».
Les projecteurs ne s'allument ou ne s'éteignent plus.	Circuit électrique ou commande défectueux.	Consultez un Représentant de la marque.
	Fusible endommagé.	Remplacez le fusible, reportez-vous au paragraphe « Fusibles ».

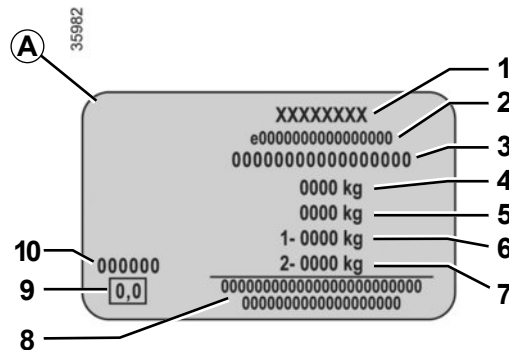
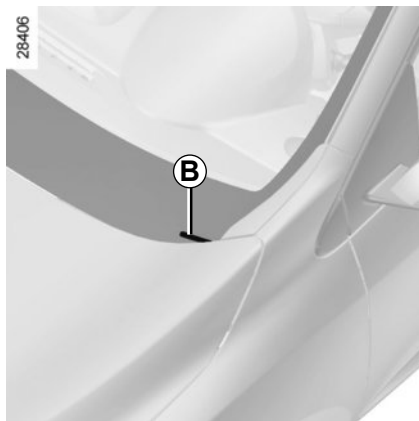
ANOMALIES DE FONCTIONNEMENT (6/6)

Appareillage électrique	CAUSES POSSIBLES	QUE FAIRE
Traces de condensation dans les feux.	La présence de trace de condensation peut être un phénomène naturel lié aux variations de température. Dans ce cas, les traces disparaîtront progressivement lors de l'utilisation des feux.	
L'allumage du témoin de non-port des ceintures avant est incohérent avec l'état de bouclage des ceintures.	Un objet est intercalé entre le plancher et le siège et gêne le fonctionnement du capteur.	Retirez tout objet de sous les sièges avant.

Chapitre 6 : Caractéristiques techniques

Plaques d'identification véhicule	6.2
Plaques d'identification moteur	6.3
Dimensions	6.6
Caractéristiques moteurs.	6.9
Masses	6.10
Charges remorquables	6.10
Pièces de rechange et réparations	6.11
Justificatifs d'entretien	6.12
Contrôle anticorrosion	6.18

PLAQUES D'IDENTIFICATION VÉHICULE



Les indications figurant sur la plaque constructeur sont à rappeler dans toutes vos lettres ou commandes.

La présence et l'emplacement des informations dépendent du véhicule.

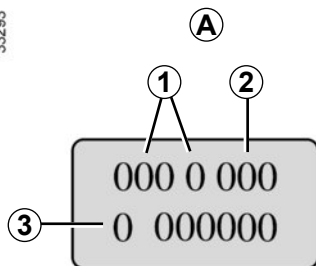
Plaque constructeur A

- 1 Nom du constructeur.
- 2 Numéro de conception communautaire ou numéro d'homologation.
- 3 Numéro d'identification.
Suivant véhicule, cette information est rappelée sur le marquage B.

- 4 MMAC (Masse Maximum Autorisée en Charge) essieu avant.
- 5 MTR (Masse Totale Roulante : véhicule en charge avec remorque).
- 6 MMTA (Masse Maximum Totale Autorisée) essieu avant.
- 7 MMTA essieu arrière.
- 8 Réservé aux inscriptions partenariat ou complémentaires.
- 9 Émission échappement Diesel.
- 10 Référence peinture (code couleur).

PLAQUES D'IDENTIFICATION MOTEUR (1/3)

33293



Les indications figurant sur la plaque moteur ou l'étiquette A sont à rappeler dans toutes vos lettres ou commandes.

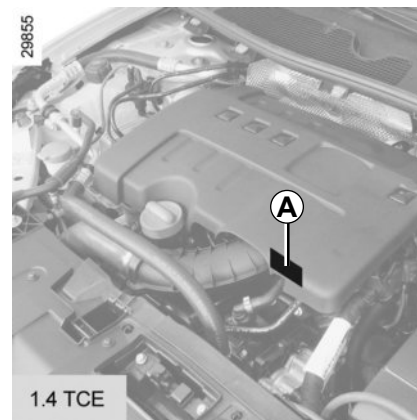
(emplacement différent suivant motorisation)

- 1 Type du moteur.
- 2 Indice du moteur.
- 3 Numéro du moteur.

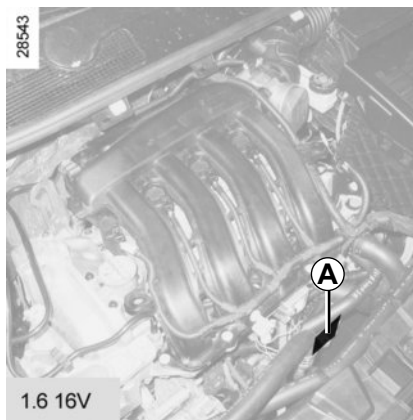
35181



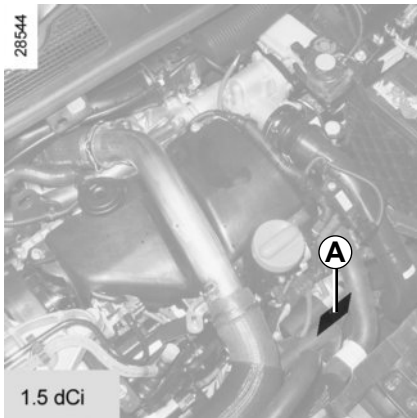
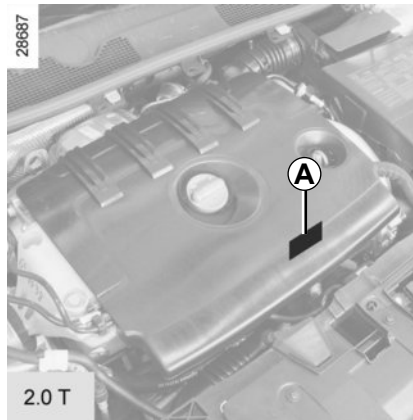
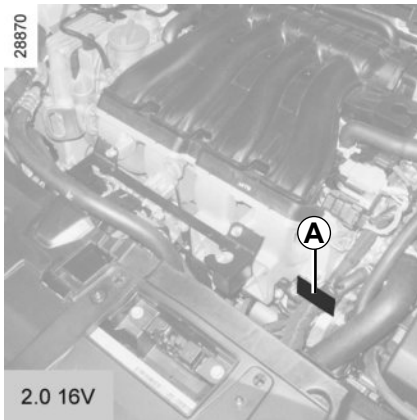
29855



28543

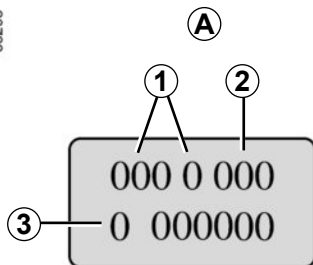


PLAQUES D'IDENTIFICATION MOTEUR (2/3)



PLAQUES D'IDENTIFICATION MOTEUR (3/3)

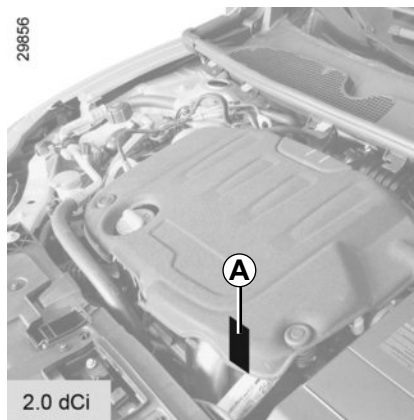
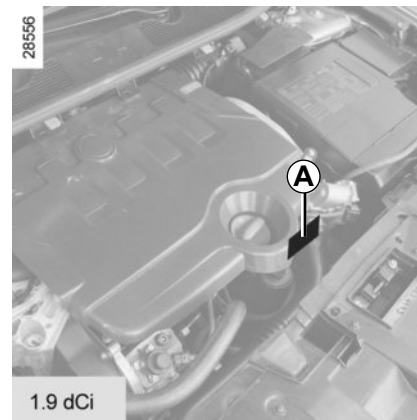
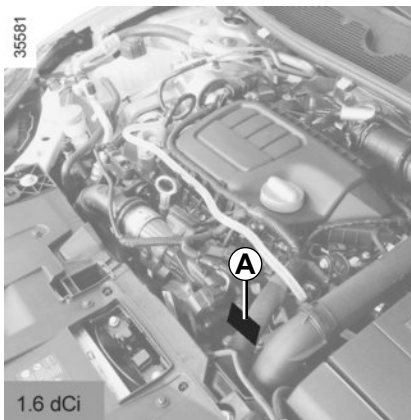
33293



Les indications figurant sur la plaque moteur ou l'étiquette A sont à rappeler dans toutes vos lettres ou commandes.

(emplacement différent suivant motorisation)

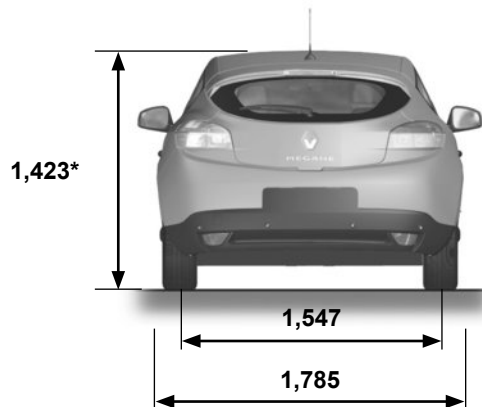
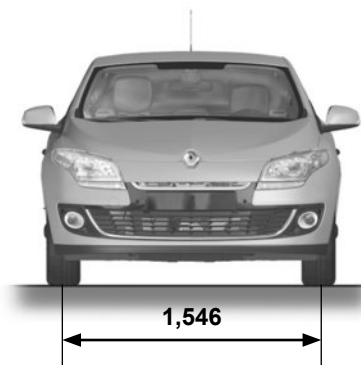
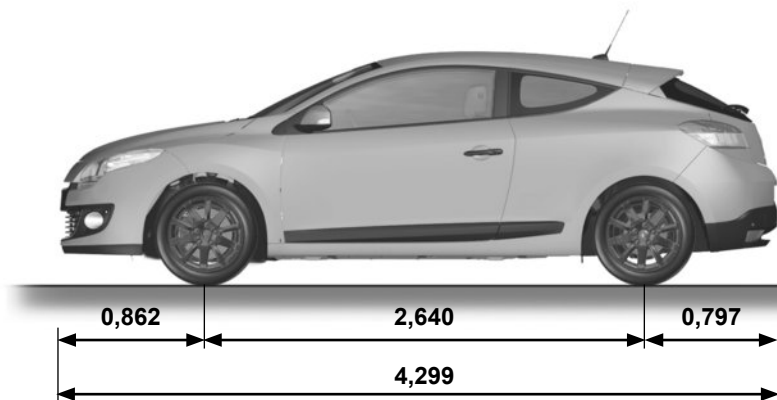
- 1 Type du moteur.
- 2 Indice du moteur.
- 3 Numéro du moteur.



DIMENSIONS (en mètres) (1/3)

Version trois portes

28693

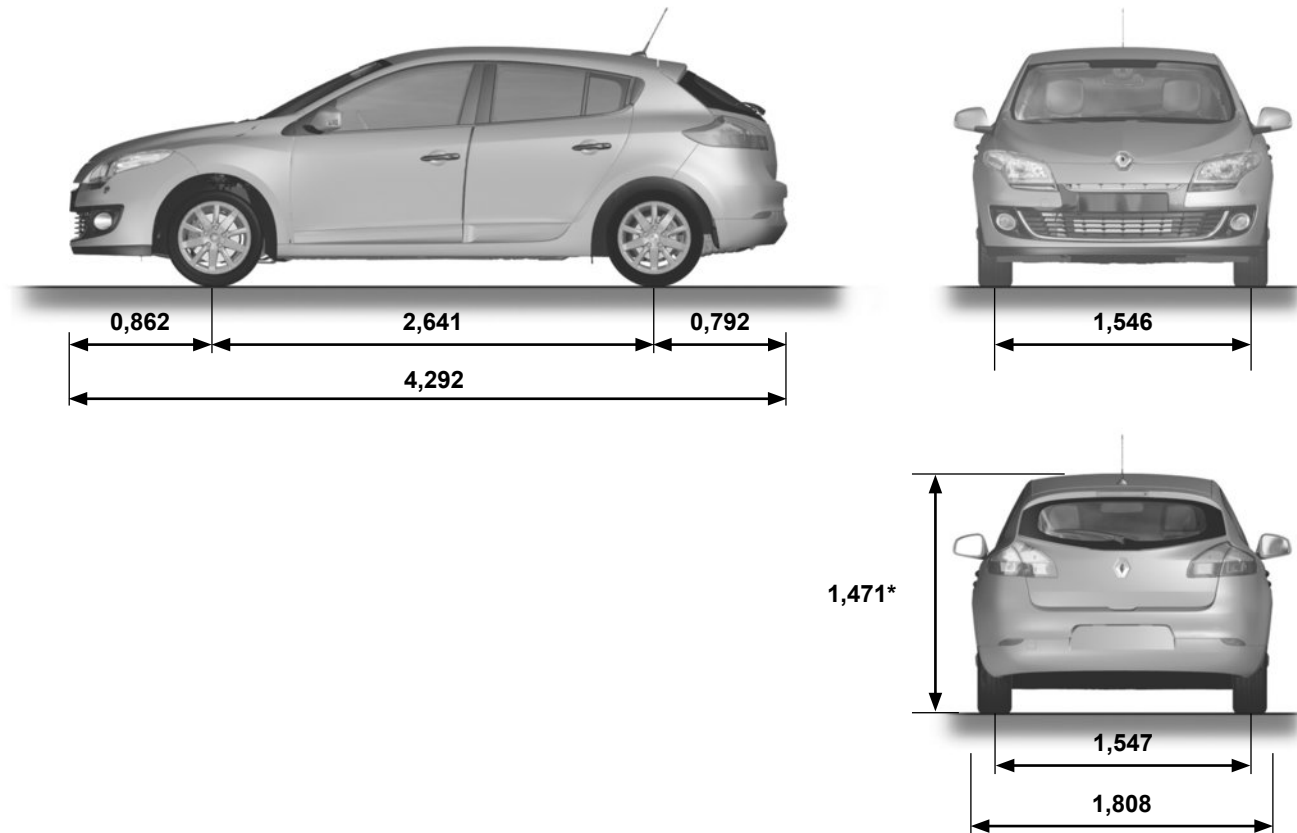


* À vide

DIMENSIONS (en mètres) (2/3)

Version cinq portes

35178

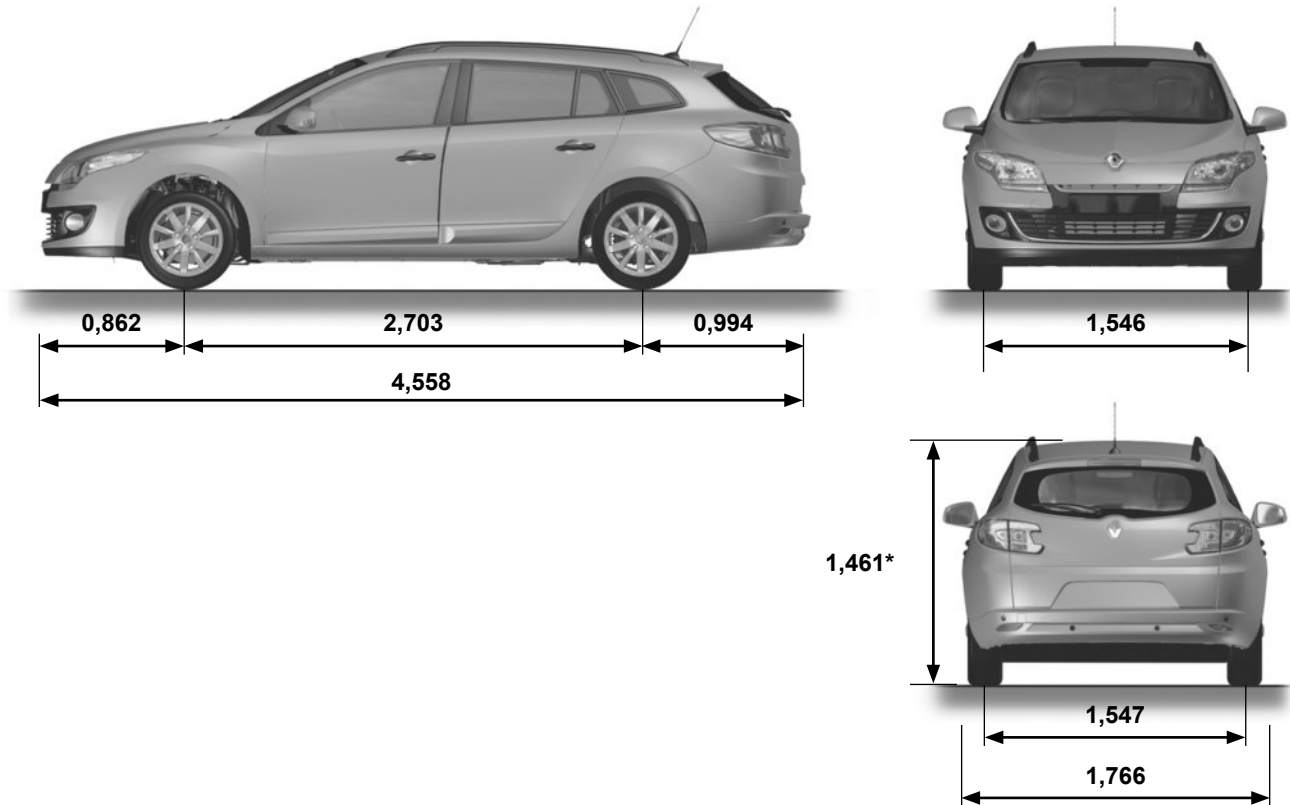


* À vide

DIMENSIONS (en mètres) (3/3)

Version break

35180



* À vide

6.8

CARACTÉRISTIQUES MOTEURS

Versions	1.2 TCe	1.4 TCe	1.6 16V	2.0 16V	2.0 T	1.5 dCi	1.6 dCi	1.9 dCi	2.0 dCi
Type moteur (voir plaque moteur)	H5F Turbo	H4J Turbo	K4M	M4R	F4R Turbo	K9K	R9M	F9Q	M9R
Cylindrée (cm ³)	1 197	1 395	1 598	1 998	1 998	1 461	1 598	1 870	1 995
Type de carburant Indice d'Octane	<p>Carburant sans plomb impérativement, d'indice d'octane tel que précisé sur l'étiquette située dans la trappe à carburant.</p> <p>À défaut, possibilité d'utiliser ponctuellement du carburant sans plomb :</p> <ul style="list-style-type: none"> – d'Indice d'Octane 91 pour une étiquette indiquant 95, 98 ; – d'Indice d'Octane 87 pour une étiquette indiquant 91, 95, 98. 					<p style="text-align: center;">Gazole</p> <p>L'étiquette située dans la trappe à carburant vous indique les carburants autorisés.</p>			
Bougies	<p>N'utilisez que les bougies spécifiées pour le moteur de votre véhicule.</p> <p>Leur type doit être indiqué sur une étiquette collée dans le compartiment moteur, sinon consultez votre Représentant de la marque.</p> <p>Le montage de bougies non spécifiées peut entraîner la détérioration de votre moteur.</p>								

MASSES (en kg)

Les masses indiquées sont celles d'un véhicule de base et sans options : elles varient en fonction de l'équipement de votre véhicule. Consultez le Représentant de la marque.

	Cinq portes	Break	Trois portes
Masse Maximum Autorisée en Charge (MMAC) Masse Totale Roulante (MTR)	Masses indiquées sur la plaque constructeur (reportez-vous au paragraphe « Plaques d'identification » en chapitre 6)		
Masse Remorque Freinée*	s'obtient par calcul : MTR - MMAC		
Masse Remorque non Freinée*	635		
Charge admise sur le point d'attelage*	75		
Charge admise sur le toit avec le dispositif de portage	80 kg (y compris dispositif de portage)		Interdit

* Charge remorquable (Remorquage de caravane, bateau, ...)

Le remorquage est interdit lorsque le calcul MTR - MMAC est égal à zéro ou lorsque la MTR est égale à zéro (ou n'est pas renseignée) sur la plaque constructeur.

- Il est important de respecter les conditions de remorquage admises par la législation locale et, notamment, celles définies par le code de la route. Pour toute adaptation d'attelage adressez-vous à votre Représentant de la marque.
- Dans le cas d'un véhicule attelé, **la masse totale roulante (véhicule + remorque) ne doit jamais être dépassée**. Cependant est toléré :
 - un dépassement de la MMTA arrière dans la limite de 15 %,
 - un dépassement de la MMAC dans la limite de 10 % ou 100 kg (à la première de ces deux limites atteinte).Dans les deux cas, la vitesse maximum de l'ensemble roulant ne doit pas dépasser 100 km/h et la pression des pneumatiques doit être augmentée de 0,2 bar (3 PSI).
- Le rendement moteur et l'aptitude en côte diminuant avec l'altitude, nous préconisons de réduire la charge maximum de 10 % à 1 000 mètres, puis 10 % supplémentaires à chaque palier de 1 000 mètres.

Report de charge versions Break

Suivant législation locale, lorsque la Masse Maxi Autorisée en Charge du véhicule n'est pas atteinte, il est possible de reporter jusqu'à 200 kg sur la remorque freinée dans la limite de la Masse Totale Roulante du véhicule.

PIÈCES DE RECHANGE ET RÉPARATIONS

Les pièces de rechange d'origine sont conçues sur la base d'un cahier des charges très strict et font l'objet de tests spécifiques. De ce fait, elles ont un niveau de qualité au moins équivalent à celles qui sont montées sur les véhicules neufs.

En utilisant systématiquement les pièces de rechange d'origine, vous avez l'assurance de préserver les performances de votre véhicule. En outre, les réparations effectuées dans le Réseau de la marque avec des pièces de rechange d'origine sont garanties selon les conditions données au dos de l'ordre de réparation.

JUSTIFICATIFS D'ENTRETIEN (1/6)

VIN :

Date : Km : N° de facture :		Commentaires/divers
Type d'intervention : Révision <input type="checkbox"/> <input type="checkbox"/> <hr/> Contrôle anticorrosion : OK <input type="checkbox"/> Non OK* <input type="checkbox"/> *Voir page spécifique	Tampon	
Type d'intervention : Révision <input type="checkbox"/> <input type="checkbox"/> <hr/> Contrôle anticorrosion : OK <input type="checkbox"/> Non OK* <input type="checkbox"/> *Voir page spécifique		
Date : Km : N° de facture :		Commentaires/divers
Type d'intervention : Révision <input type="checkbox"/> <input type="checkbox"/> <hr/> Contrôle anticorrosion : OK <input type="checkbox"/> Non OK* <input type="checkbox"/> *Voir page spécifique	Tampon	
Type d'intervention : Révision <input type="checkbox"/> <input type="checkbox"/> <hr/> Contrôle anticorrosion : OK <input type="checkbox"/> Non OK* <input type="checkbox"/> *Voir page spécifique		
Date : Km : N° de facture :		Commentaires/divers
Type d'intervention : Révision <input type="checkbox"/> <input type="checkbox"/> <hr/> Contrôle anticorrosion : OK <input type="checkbox"/> Non OK* <input type="checkbox"/> *Voir page spécifique	Tampon	
Type d'intervention : Révision <input type="checkbox"/> <input type="checkbox"/> <hr/> Contrôle anticorrosion : OK <input type="checkbox"/> Non OK* <input type="checkbox"/> *Voir page spécifique		

JUSTIFICATIFS D'ENTRETIEN (2/6)

VIN :

Date : Km : N° de facture :		Commentaires/divers
Type d'intervention : Révision <input type="checkbox"/> <input type="checkbox"/>	Tampon	
Contrôle anticorrosion : OK <input type="checkbox"/> Non OK* <input type="checkbox"/> *Voir page spécifique		
Date : Km : N° de facture :		Commentaires/divers
Type d'intervention : Révision <input type="checkbox"/> <input type="checkbox"/>	Tampon	
Contrôle anticorrosion : OK <input type="checkbox"/> Non OK* <input type="checkbox"/> *Voir page spécifique		
Date : Km : N° de facture :		Commentaires/divers
Type d'intervention : Révision <input type="checkbox"/> <input type="checkbox"/>	Tampon	
Contrôle anticorrosion : OK <input type="checkbox"/> Non OK* <input type="checkbox"/> *Voir page spécifique		

JUSTIFICATIFS D'ENTRETIEN (3/6)

VIN :

Date : Km : N° de facture :		Commentaires/divers
Type d'intervention : Révision <input type="checkbox"/> <input type="checkbox"/> <hr/> Contrôle anticorrosion : OK <input type="checkbox"/> Non OK* <input type="checkbox"/> *Voir page spécifique	Tampon	
Type d'intervention : Révision <input type="checkbox"/> <input type="checkbox"/> <hr/> Contrôle anticorrosion : OK <input type="checkbox"/> Non OK* <input type="checkbox"/> *Voir page spécifique	Tampon	
Type d'intervention : Révision <input type="checkbox"/> <input type="checkbox"/> <hr/> Contrôle anticorrosion : OK <input type="checkbox"/> Non OK* <input type="checkbox"/> *Voir page spécifique	Tampon	

JUSTIFICATIFS D'ENTRETIEN (4/6)

VIN :

Date : Km : N° de facture :		Commentaires/divers
Type d'intervention : Révision <input type="checkbox"/> <input type="checkbox"/>	Tampon	
Contrôle anticorrosion : OK <input type="checkbox"/> Non OK* <input type="checkbox"/> *Voir page spécifique		
Date : Km : N° de facture :		Commentaires/divers
Type d'intervention : Révision <input type="checkbox"/> <input type="checkbox"/>	Tampon	
Contrôle anticorrosion : OK <input type="checkbox"/> Non OK* <input type="checkbox"/> *Voir page spécifique		
Date : Km : N° de facture :		Commentaires/divers
Type d'intervention : Révision <input type="checkbox"/> <input type="checkbox"/>	Tampon	
Contrôle anticorrosion : OK <input type="checkbox"/> Non OK* <input type="checkbox"/> *Voir page spécifique		

JUSTIFICATIFS D'ENTRETIEN (5/6)

VIN :

Date : Km : N° de facture :		Commentaires/divers
Type d'intervention : Révision <input type="checkbox"/> <input type="checkbox"/>	Tampon	
Contrôle anticorrosion : OK <input type="checkbox"/> Non OK* <input type="checkbox"/> *Voir page spécifique		
Date : Km : N° de facture :		Commentaires/divers
Type d'intervention : Révision <input type="checkbox"/> <input type="checkbox"/>	Tampon	
Contrôle anticorrosion : OK <input type="checkbox"/> Non OK* <input type="checkbox"/> *Voir page spécifique		
Date : Km : N° de facture :		Commentaires/divers
Type d'intervention : Révision <input type="checkbox"/> <input type="checkbox"/>	Tampon	
Contrôle anticorrosion : OK <input type="checkbox"/> Non OK* <input type="checkbox"/> *Voir page spécifique		

JUSTIFICATIFS D'ENTRETIEN (6/6)

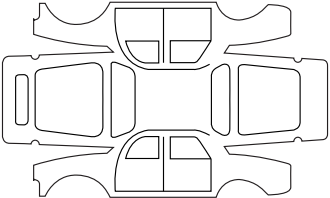
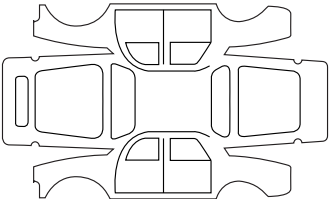
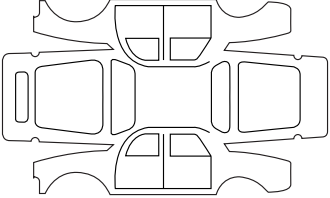
VIN :

Date : Km : N° de facture :		Commentaires/divers
Type d'intervention : Révision <input type="checkbox"/> <input type="checkbox"/> <hr/> Contrôle anticorrosion : OK <input type="checkbox"/> Non OK* <input type="checkbox"/> *Voir page spécifique	Tampon	
Type d'intervention : Révision <input type="checkbox"/> <input type="checkbox"/> <hr/> Contrôle anticorrosion : OK <input type="checkbox"/> Non OK* <input type="checkbox"/> *Voir page spécifique	Tampon	
Type d'intervention : Révision <input type="checkbox"/> <input type="checkbox"/> <hr/> Contrôle anticorrosion : OK <input type="checkbox"/> Non OK* <input type="checkbox"/> *Voir page spécifique	Tampon	

CONTRÔLE ANTICORROSION (1/6)

Dans le cas où la poursuite de la garantie est conditionnée par une réparation, celle-ci est indiquée ci-dessous.

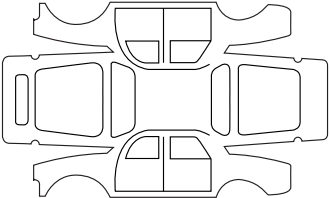
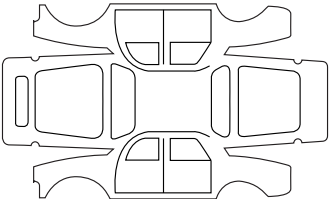
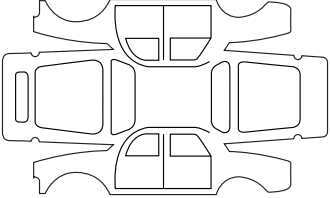
VIN :

Réparation pour corrosion à effectuer :		Tampon
Date de réparation :		
Réparation à effectuer :		Tampon
Date de réparation :		
Réparation à effectuer :		Tampon
Date de réparation :		

CONTRÔLE ANTICORROSION (2/6)

Dans le cas où la poursuite de la garantie est conditionnée par une réparation, celle-ci est indiquée ci-dessous.

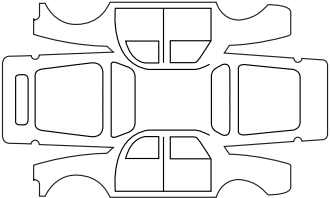
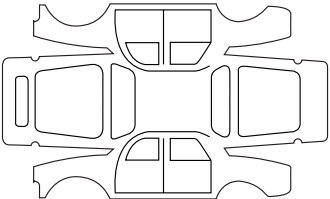
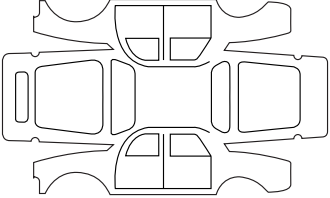
VIN :

Réparation pour corrosion à effectuer :		Tampon
Date de réparation :		
Réparation à effectuer :		Tampon
Date de réparation :		
Réparation à effectuer :		Tampon
Date de réparation :		

CONTRÔLE ANTICORROSION (3/6)

Dans le cas où la poursuite de la garantie est conditionnée par une réparation, celle-ci est indiquée ci-dessous.

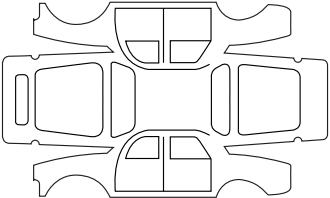
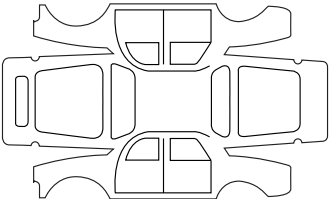
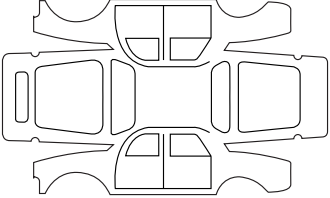
VIN :

Réparation pour corrosion à effectuer :		Tampon
Date de réparation :		
Réparation à effectuer :		Tampon
Date de réparation :		
Réparation à effectuer :		Tampon
Date de réparation :		

CONTRÔLE ANTICORROSION (4/6)

Dans le cas où la poursuite de la garantie est conditionnée par une réparation, celle-ci est indiquée ci-dessous.

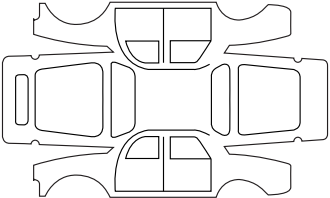
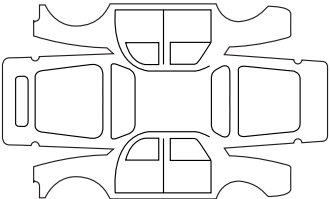
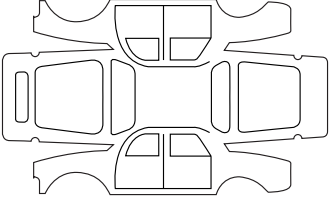
VIN :

Réparation pour corrosion à effectuer :		Tampon
Date de réparation :		
Réparation à effectuer :		Tampon
Date de réparation :		
Réparation à effectuer :		Tampon
Date de réparation :		

CONTRÔLE ANTICORROSION (5/6)

Dans le cas où la poursuite de la garantie est conditionnée par une réparation, celle-ci est indiquée ci-dessous.

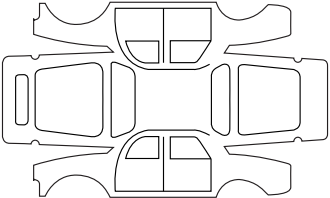
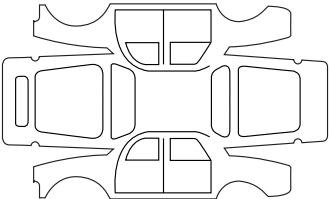
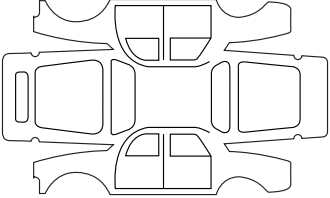
VIN :

Réparation pour corrosion à effectuer :		Tampon
Date de réparation :		
Réparation à effectuer :		Tampon
Date de réparation :		
Réparation à effectuer :		Tampon
Date de réparation :		

CONTRÔLE ANTICORROSION (6/6)

Dans le cas où la poursuite de la garantie est conditionnée par une réparation, celle-ci est indiquée ci-dessous.

VIN :

Réparation pour corrosion à effectuer :		Tampon
Date de réparation :		
Réparation à effectuer :		Tampon
Date de réparation :		
Réparation à effectuer :		Tampon
Date de réparation :		

INDEX ALPHABÉTIQUE (1/5)

A

A.S.R. (antipatinage)	2.22 → 2.25
ABS	1.57, 2.22 → 2.25
accès aux places arrière	1.21
accessoires	5.32
accoudoir	
avant	3.18
aérateurs	3.2 – 3.3
afficheur	1.56 → 1.61
aide au démarrage en côte	2.22 → 2.25
aide au parking	2.35 → 2.40
air conditionné	3.4 → 3.11
airbag	1.25 → 1.31, 1.57
activation airbags passager avant	1.50
désactivation airbag passager avant	1.48
alarme sonore	1.10, 1.58, 1.75, 1.78
alerte de sortie de voie	1.59, 2.26 – 2.27
allume-cigares	3.21
aménagements	3.17 → 3.20
ampoules	
remplacement	5.15 → 5.23
anneaux d'arrimage	1.35 – 1.36, 3.30 – 3.31
anneaux de remorquage	5.8, 5.34 – 5.35
anomalies de fonctionnement	1.56 → 1.59, 5.36 → 5.41
antipatinage : A.S.R.	2.22 → 2.25
antipollution	
conseils	2.15
appareils de contrôle	1.56 → 1.63
appel	
lumineux	1.75
sonore	1.75
appuis-tête	1.15 – 1.16
arrêt du moteur	2.3 → 2.5
assistance au freinage d'urgence	2.22 → 2.25
assistance de direction	1.51

attelage

montage	3.30 – 3.31
avertisseur sonore	1.75
avertisseurs lumineux	1.75
avertisseurs sonore et lumineux	1.75

B

balais d'essuie-vitres	5.33
banquette arrière	3.22 – 3.23
barres de toit	3.34
batterie	1.58, 4.12 – 4.13
dépannage	5.28 – 5.29
bloc-outils	5.8
boîte à gants	3.19
boîte de vitesses automatique (utilisation)	2.41 → 2.43
bouchon de réservoir carburant	1.84 → 1.86
bouton de démarrage/arrêt moteur	2.3 → 2.5

C

cache-bagages	3.26
caméra de recul	2.39 – 2.40
capacité du réservoir carburant	1.84 → 1.86
capacités huile moteur	4.5 → 4.7
capot moteur	4.2
caractéristiques techniques	6.3 → 6.8, 6.10 – 6.11
caravanage	3.30 – 3.31, 6.10
carburant	
capacité	1.84
conseils d'économie	2.15
qualité	1.84 → 1.86
remplissage	1.59, 1.84 → 1.86
carte RENAULT	
pile	5.30
utilisation	1.2 → 1.9
catalyseur	2.9 – 2.10
ceintures de sécurité	1.22 → 1.28, 1.30 – 1.31, 1.59

INDEX ALPHABÉTIQUE (2/5)

cendrier.....	3.21
changement de lampes.....	5.15 → 5.23
changement de roue.....	5.10 – 5.11
changement de vitesses.....	2.11, 2.41 → 2.43
charges remorquables.....	6.10
chauffage.....	3.4 → 3.10
clé d'enjoliveur.....	5.8 – 5.9
clé de roue.....	5.8
clé de secours.....	1.2 – 1.3
clignotants.....	1.56, 1.75, 5.15 → 5.17
climatisation.....	3.11
coffre à bagages.....	3.24, 3.27 → 3.29, 3.32 – 3.33
commande intégrée de téléphone mains-libres.....	3.35
commandes.....	1.52 → 1.55
condamnation automatique des ouvrants en roulage.....	1.14
condamnation des portes.....	1.8, 1.12 → 1.14
conditionnement d'air.....	3.4 → 3.11
conduite.....	2.2 → 2.5, 2.9 → 2.17, 2.19 → 2.25, 2.28 → 2.38, 2.41 → 2.43
conseils antipollution.....	2.15 → 2.17
contrôle anticorrosion.....	6.18 → 6.23
contrôle de descente.....	2.22 → 2.25
contrôle dynamique de conduite.....	2.22 → 2.25
coussin gonflable	
airbag.....	1.25 → 1.28, 1.30 – 1.31
crevaision.....	5.2, 5.8, 5.10 – 5.11
cric.....	5.8

D

décondamnation des portes.....	1.12 – 1.13
dégivrage/désembuage de lunette arrière.....	3.5, 3.9
dégivrage/désembuage de pare-brise.....	3.5, 3.9
démarrage moteur.....	2.3 → 2.8
désactivation airbag passager avant.....	1.48
dimensions.....	6.6 → 6.8
direction assistée.....	1.51

7.2

dispositifs complémentaires à la ceinture avant.....	1.25 → 1.28
dispositifs complémentaires de retenue.....	1.25 → 1.28
dispositifs de protection latérale.....	1.30
dispositifs de retenue complémentaires.....	1.31
protection latérale.....	1.30
aux ceintures avant.....	1.25 → 1.28
aux ceintures arrière.....	1.25 → 1.29
dispositifs de retenue enfants.....	1.32 – 1.33, 1.35 → 1.50

E

éclairage :

extérieur.....	1.76 → 1.79
intérieur.....	3.15 – 3.16, 5.24 – 5.25
tableau de bord.....	1.76
éclairage extérieur d'accompagnement.....	1.78, 1.80
économies de carburant.....	2.15 → 2.17
enfants.....	1.10 – 1.11, 1.32 – 1.33, 1.33
enfants (sécurité).....	1.2, 1.6, 1.11, 3.12
enjoliveurs.....	5.9
entretien :	
carrosserie.....	4.14 – 4.15
garnitures intérieures.....	4.16 – 4.17
mécanique.....	4.2, 6.12 → 6.17

entretien :

autonomie de vidange.....	6.12 → 6.17
environnement.....	2.18
équipements multimédia.....	3.35
ESC : Contrôle dynamique de conduite.....	2.22 → 2.25
essuie-vitre/lave-vitre.....	1.83
essuie-vitres.....	1.81 → 1.83
balais.....	5.33
essuie-vitres/lave-vitre.....	1.81 – 1.82

F

fermeture des portes.....	1.10 → 1.13
feux de jour.....	1.76

INDEX ALPHABÉTIQUE (3/5)

feux :	
de brouillard	1.56, 1.79, 5.18
de croisement	1.56, 1.76, 5.15 → 5.17
de détresse	1.75
de direction	1.56, 1.75, 5.15 → 5.18
de plaque d'immatriculation	5.23
de position	1.76, 5.18
de recul	5.18
de route	1.56, 1.78, 5.15 → 5.17
de stop	5.18
réglage	1.80
filet de séparation	3.32 – 3.33
filtre	
à gazole	4.10
filtre :	
à air	4.10
à huile	4.6 – 4.7, 4.10
à particules	1.59
habitacle	4.10
fonction Stop and Start	2.6 → 2.8
frein à main	1.56, 2.11
frein de parking assisté	2.12 → 2.14
freinage d'urgence	2.22 → 2.25
fusibles	5.26 – 5.27
G	
galerie	
barres de toit	3.34
garnitures intérieures	
entretien	4.16 – 4.17
gonflage des pneumatiques	4.11
H	
haut-parleurs	
emplacement	5.31
heure	1.73
huile moteur	1.58, 4.3 → 4.7
I	
incidents	
anomalies de fonctionnement	5.36 → 5.41
indicateurs :	
de direction	1.75, 5.18
de tableau de bord	1.56 → 1.63
de température extérieure	1.73
installation radio	5.31
J	
jauge d'huile moteur	4.4
justificatifs d'entretien	6.12 → 6.17
K	
kit de gonflage des pneumatiques	5.3 → 5.7
klaxon	1.75
L	
lampes	
remplacement	5.15 → 5.23
lavage	4.14 – 4.15
lave-projecteurs	1.82
lave-vitres	1.81 → 1.83, 4.10
levage du véhicule	
changement de roue	5.10 – 5.11
lève-vitres	3.12 → 3.14
levier de sélection de boîte automatique	2.41 → 2.43
levier de vitesses	2.11
limiteur de vitesse	1.57, 2.28 → 2.30
liquide de freins	4.9
liquide de refroidissement	1.60, 4.8
M	
manivelle	5.8

INDEX ALPHABÉTIQUE (4/5)

marche arrière	
passage	2.11, 2.41 → 2.43
masses	6.10
mémorisation du siège conducteur	1.20
menu de personnalisation des réglages du véhicule	1.72
messages au tableau de bord	1.62 → 1.71
miroirs de courtoisie	3.16
mise en route du moteur	2.3 → 2.5
mise en veille du moteur	2.6 → 2.8
mise sous contact du véhicule	2.4
montre	1.73

N

navigation	3.35
nettoyage :	
intérieur véhicule	4.16 – 4.17
niveau d'huile moteur	4.3 → 4.7
niveau de carburant	1.60
niveaux :	
carburant	1.60
liquide de frein	4.9
liquide de refroidissement	1.60, 4.8
réservoir lave-vitre	4.10

O

ordinateur de bord	1.56 → 1.59, 1.62 → 1.71
ouverture des portes	1.10 → 1.13

P

pare-soleil	3.16
particularité des véhicules diesel	2.10
particularité des véhicules essence	2.9
peinture	
entretien	4.14 – 4.15
personnalisation des réglages du véhicule	1.72
pièces de rechange	6.11

pile carte RENAULT	5.30
plafonnier	3.15 – 3.16, 5.24 – 5.25
plage arrière	3.25 – 3.26
planche de bord	1.52 → 1.55
plaques d'identification	6.3 → 6.5
pneumatiques	2.19 → 2.21, 4.11, 5.12 → 5.14
porte de coffre	3.24 – 3.25
portes	1.10 – 1.11, 1.14
portes / porte de coffre	1.8, 1.10 – 1.11, 1.14
position de conduite	
réglages	1.22 → 1.24
poste de conduite	1.52 → 1.59
pot catalytique	2.9
prééquipement radio	5.31
pression des pneumatiques	2.19 → 2.21, 4.11, 5.13
prétensionneurs	1.25
prétensionneurs de ceintures	
de sécurité avant	1.25 → 1.28
prétensionneurs de ceintures de sécurité	1.25 → 1.28
prise accessoires	3.21
projecteurs	
avant	5.15 → 5.17
directionnels mobiles	1.78
réglage	1.80
remplacement des lampes	5.15 → 5.17
protection anticorrosion	4.14

R

radar de recul	2.35 → 2.38
radio	3.35
prééquipement	5.31
rangements	3.17 → 3.20, 3.27 → 3.29
réglage de la position de conduite	1.15, 1.22
réglage des projecteurs	1.80
réglage des sièges avant	1.17 – 1.18
réglage électrique de la hauteur des faisceaux	1.80

INDEX ALPHABÉTIQUE (5/5)

réglage position de conduite.....	1.16
réglerges personnalisés du véhicule	1.72
régulateur - limiteur de vitesse	2.28 → 2.34
régulateur de vitesse	1.57, 2.28 → 2.34
régulation de la température.....	3.6 → 3.10
remorquage	
attelage.....	3.30 – 3.31
dépannage.....	5.34 – 5.35
répétiteurs latéraux	
remplacement des lampes.....	5.23
réservoir	
lave-vitres	4.10
liquide de freins.....	4.9
liquide de refroidissement.....	4.8
réservoir carburant	
capacité	1.84 → 1.86
retenue complémentaire aux ceintures	1.25 → 1.31
retenue enfants.....	1.32 – 1.33, 1.35 → 1.47
rétroviseurs.....	1.74
rodage	2.2
roue de secours.....	5.2
roues (sécurité).....	5.12 → 5.14

S

sécurité enfants . 1.2, 1.6, 1.11, 1.32 – 1.33, 1.35 → 1.50, 3.12	
siège avant	
conducteur à mémorisation	1.20
sièges arrière	
fonctionnalités.....	3.22 – 3.23
sièges avant	
à commandes électriques.....	1.19
à commandes manuelles.....	1.17
réglage.....	1.15, 1.17 – 1.18, 1.22 → 1.24
sièges enfants	1.32 – 1.33, 1.35 → 1.47
signal danger	1.75 – 1.76
signalisation éclairage	1.76 → 1.80

spots d'éclairage.....	3.15 – 3.16
Stop and Start.....	2.6 → 2.8
super condamnation des portes	1.8
système antipatinage : ASR	2.22 → 2.25
système antiblocage des roues : ABS	2.22 → 2.25
système de navigation.....	3.35
système de retenue enfants	1.32 – 1.33, 1.35 → 1.50
système de surveillance de pression des pneumatiques	2.19 → 2.21

T

tableau de bord.....	1.56 → 1.71, 1.76
tablette arrière	3.25
téléphone.....	3.35
témoins de contrôle	1.56 → 1.59, 1.62 → 1.71
température extérieure	1.73
toit ouvrant.....	3.12 → 3.14
transport d'enfants.....	1.32 – 1.33, 1.35 → 1.50
transport d'objets	
dans le coffre	3.30 → 3.33
filet de séparation	3.32 – 3.33

V

ventilation	3.4 → 3.10
verrouillage des portes	1.2 → 1.11, 1.14
vidange moteur.....	4.3 → 4.7
vide-poches	3.17 → 3.20
volant de direction	
réglage.....	1.51

W

warning	1.75
---------------	------



(www.e-guide.renault.com)



9 9 9 1 0 8 5 5 7 R

F2