

MEGANE

100% ELECTRIQUE

notice d'utilisation





Bienvenue à bord de votre véhicule électrique

Cette notice d'utilisation et d'entretien réunit à votre intention les informations qui vous permettront :


- de bien connaître votre véhicule et, par là même, de bénéficier pleinement, et dans les meilleures conditions d'utilisation, de toutes les fonctionnalités et de tous les perfectionnements techniques dont il est doté.
- de maintenir son fonctionnement optimum par la simple mais rigoureuse observation des conseils d'entretien.
- de faire face, sans perte de temps excessive, aux opérations qui ne requièrent pas l'intervention d'un spécialiste.

Les quelques instants que vous consacrerez à la lecture de cette notice seront très largement compensés par les enseignements que vous en tirerez, les fonctionnalités et les nouveautés techniques que vous y découvrirez. Si certains points restaient encore obscurs, les techniciens de notre Réseau se feraient un plaisir de vous fournir tout renseignement complémentaire.

Pour vous aider, vous trouverez les symboles suivants :

 et  visibles dans le véhicule, vous indiquent de consulter la notice pour connaître les détails et/ou limites d'interventions concernant des équipements de votre véhicule.

➡ présent dans toute la notice vous indique un report de page.

 présent dans toute la notice, vous indique une notion de risque, de danger ou une consigne de sécurité.

La description des modèles, déclinés dans cette notice, a été établie à partir des caractéristiques techniques connues à la date de conception de ce document. **La notice regroupe l'ensemble des équipements** (de série ou optionnels) **existant pour ces modèles, leur présence dans le véhicule dépend de la version, des options choisies et du pays de commercialisation. De même, certains équipements devant apparaître en cours d'année peuvent être décrits dans ce document. Les visuels présents dans la notice sont donnés à titre d'exemples.**

Bonne route au volant de votre véhicule.

Traduit du français. Reproduction ou traduction même partielle interdite sans autorisation écrite du constructeur du véhicule.

L'EXTÉRIEUR

Carte ➔ 1.21

Verrouillage/déverrouillage
des portes ➔ 1.33

Lève-vitres ➔ 3.23

Essuie(s)-vitre(s) ➔ 1.122 et ➔ 1.127

Désembuage ➔ 3.6 et ➔ 3.11

Rétroviseurs ➔ 1.81

Entretien de la carrosserie ➔ 4.11

Charge ➔ 1.8

Pneumatiques ➔ 5.6

Feux : fonctionnement ➔ 1.113

Feux : remplacement ➔ 5.10

56574

L'HABITACLE

Réglage de la position de conduite ➔ 1.44

Rangements, aménagements habitacle ➔ 3.27

56575

Appuis-tête arrière ➔ 3.32

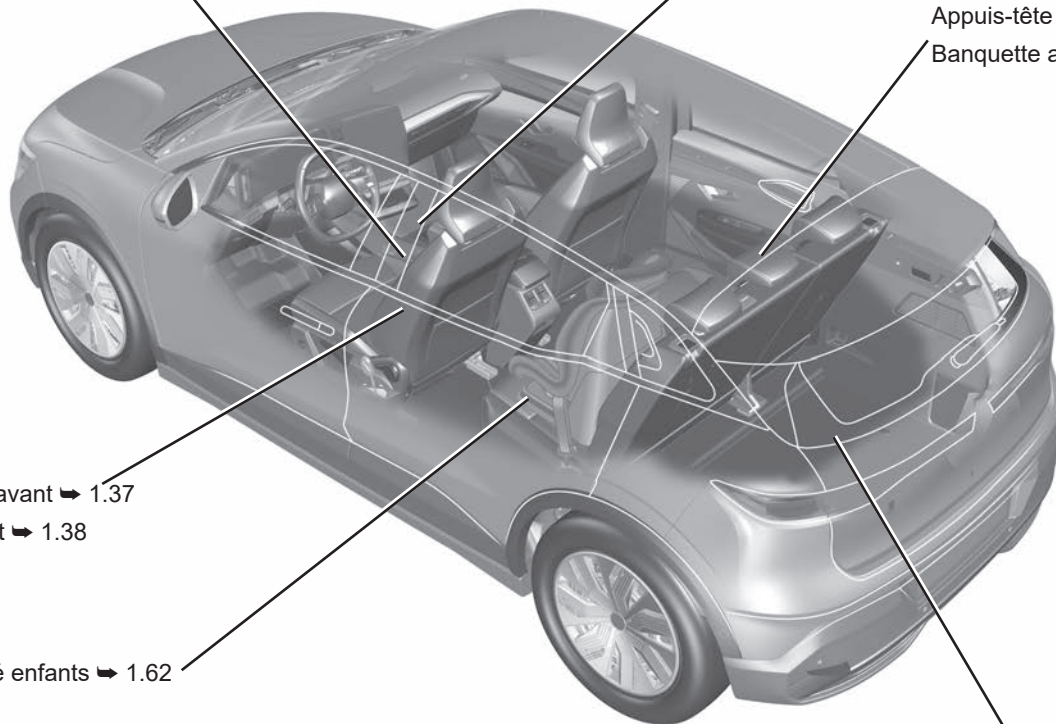
Banquette arrière ➔ 3.33

Appuis-tête avant ➔ 1.37

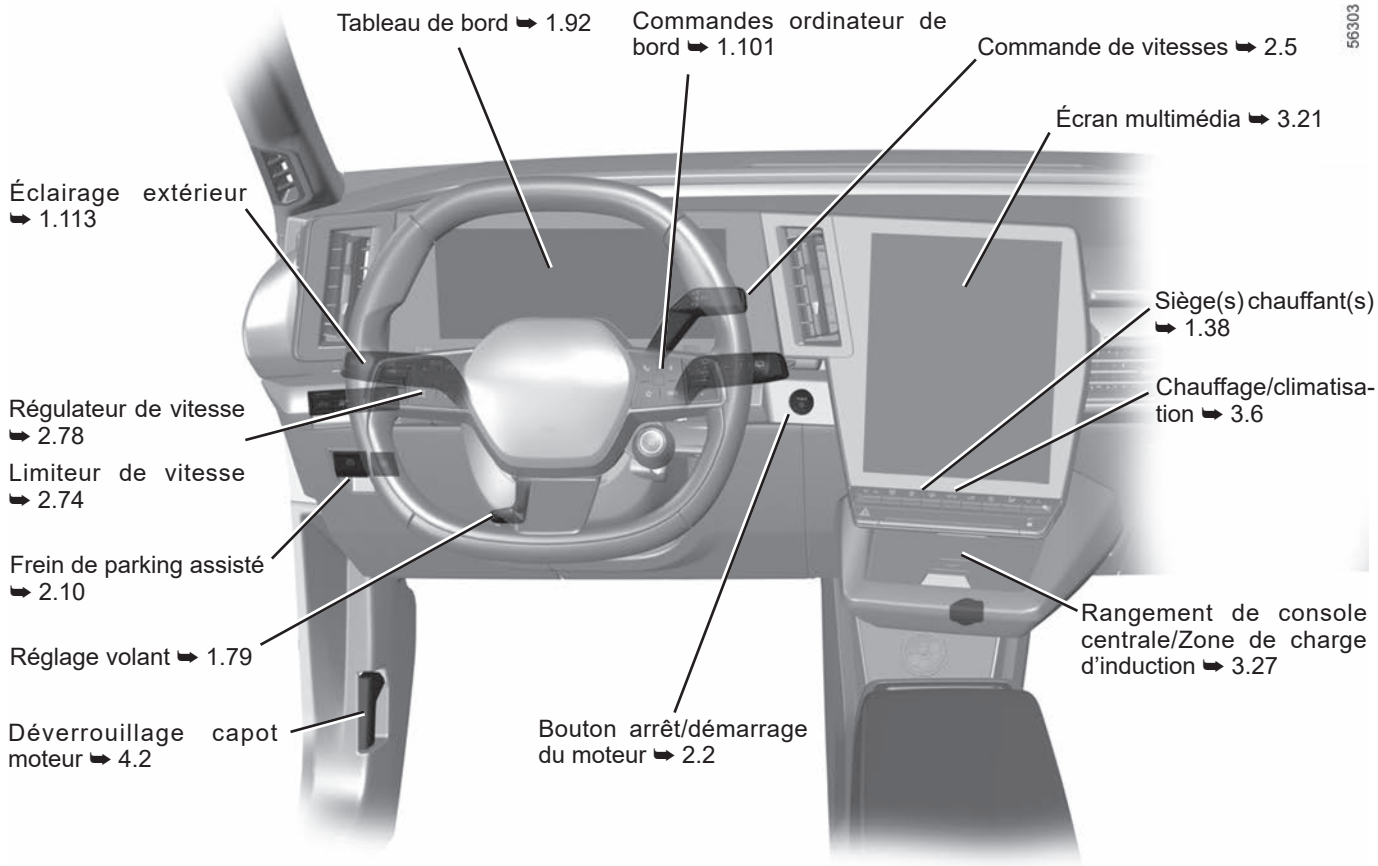
Sièges avant ➔ 1.38

Sécurité enfants ➔ 1.62

Transport d'objet dans le coffre ➔ 3.37



LE POSTE DE CONDUITE



56303

LES AIDES À LA CONDUITE

56304

ABS (antiblocage des roues)

ESC (contrôle dynamique de conduite)

Assistance de freinage

Aide au démarrage en côte ➔ 2.27

Alerte de sortie de voie ➔ 2.32

Prévention sortie de voie ➔ 2.37

Prévention sortie de voie d'urgence ➔ 2.52

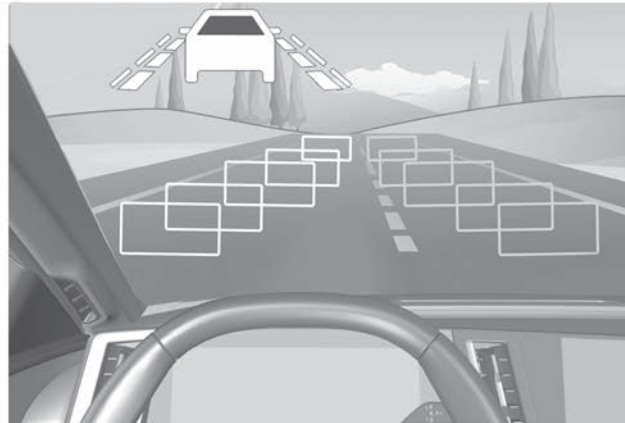
Freinage actif d'urgence ➔ 2.52

Freinage actif d'urgence en marche arrière ➔ 2.127

Avertisseur d'angle mort ➔ 2.43

Avertisseur de sortie de stationnement ➔ 2.130

Système de surveillance de pression des pneumatiques ➔ 2.22



Limiteur de vitesse ➔ 2.74

Régulateur de vitesse ➔ 2.78

Régulateur de vitesse adaptatif
Stop and Go ➔ 2.83

Détection de panneaux de signalisation routière ➔ 2.71

Aide au parking ➔ 2.121

Caméra de recul ➔ 2.134

Caméra 360° ➔ 2.137

Parking automatique ➔ 2.148

Sortie sécurisée du véhicule ➔ 2.154

Alerte distances de sécurité ➔ 2.49

Alerte vigilance conducteur ➔ 2.69

LA SÉCURITÉ À BORD

Airbags frontaux ➔ 1.49

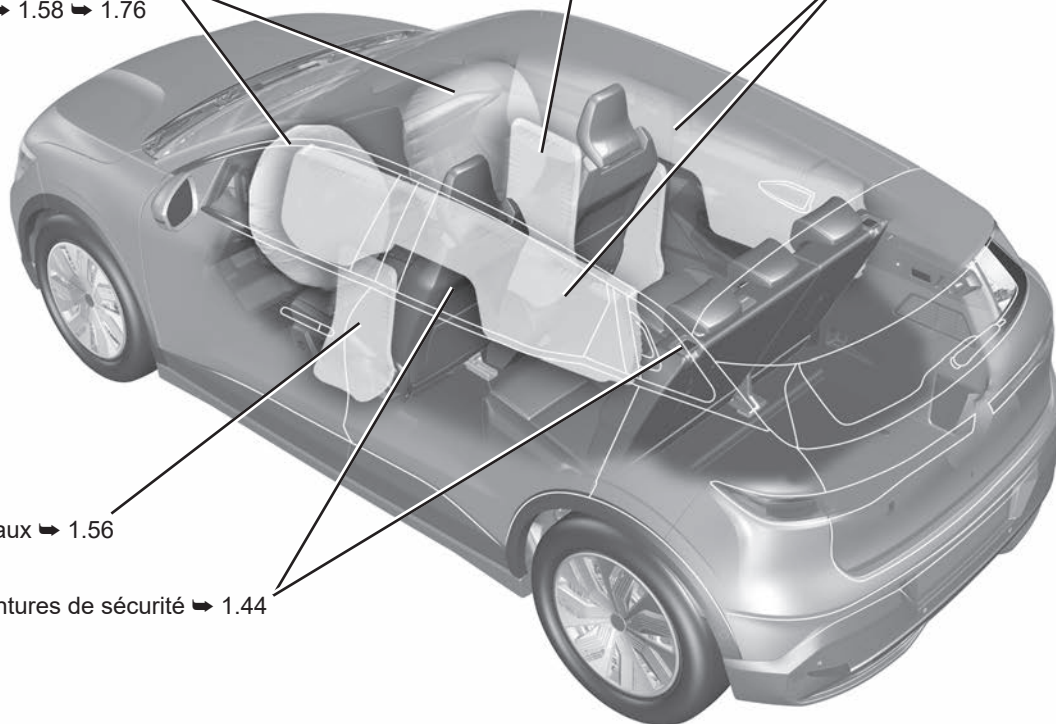
Inhibition airbag frontal
passager ➔ 1.58 ➔ 1.76

Airbag central ➔ 1.56

Airbags rideaux ➔ 1.56

Airbags latéraux ➔ 1.56

Ceintures de sécurité ➔ 1.44



L'IDENTIFICATION DU VÉHICULE - ÉTIQUETTES

56577

Informations techniques
pour les secours ➔ 6.3

Rappel du numéro d'identification
véhicule ➔ 6.2

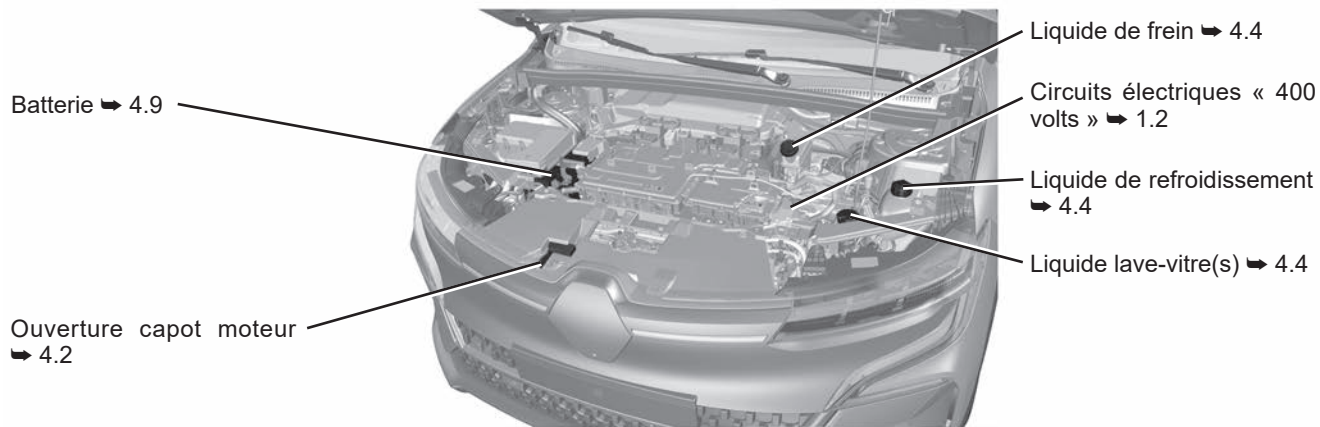
Plaque d'identification
véhicule ➔ 6.2

Identification moteur ➔ 6.4

Étiquette pression des pneuma-
tiques ➔ 2.22 ➔ 4.7

LE COMPARTIMENT MOTEUR (entretien courant)

56578



LES DÉPANNAGES

Remplacement des balais
essuie-vitre(s) avant ➔ 5.20

Remplacement des
lampes avant ➔ 5.10

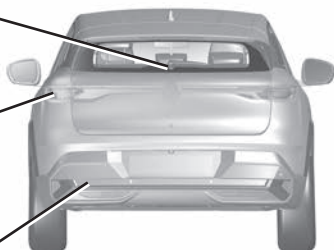
Point de remorquage
avant ➔ 5.22



Remplacement du balai
essuie-vitre arrière
➔ 5.20

Remplacement
des lampes arrière
➔ 5.11

Point de remorquage
arrière ➔ 5.22



Crevaison ➔ 5.2

Outils ➔ 5.5



Fusibles ➔ 5.17

S O M M A I R E

Chapitres

Faites connaissance avec votre véhicule

1

La conduite

2

Votre confort

3

Entretien

4

Conseils pratiques

5

Caractéristiques techniques

6

Index alphabétique

7

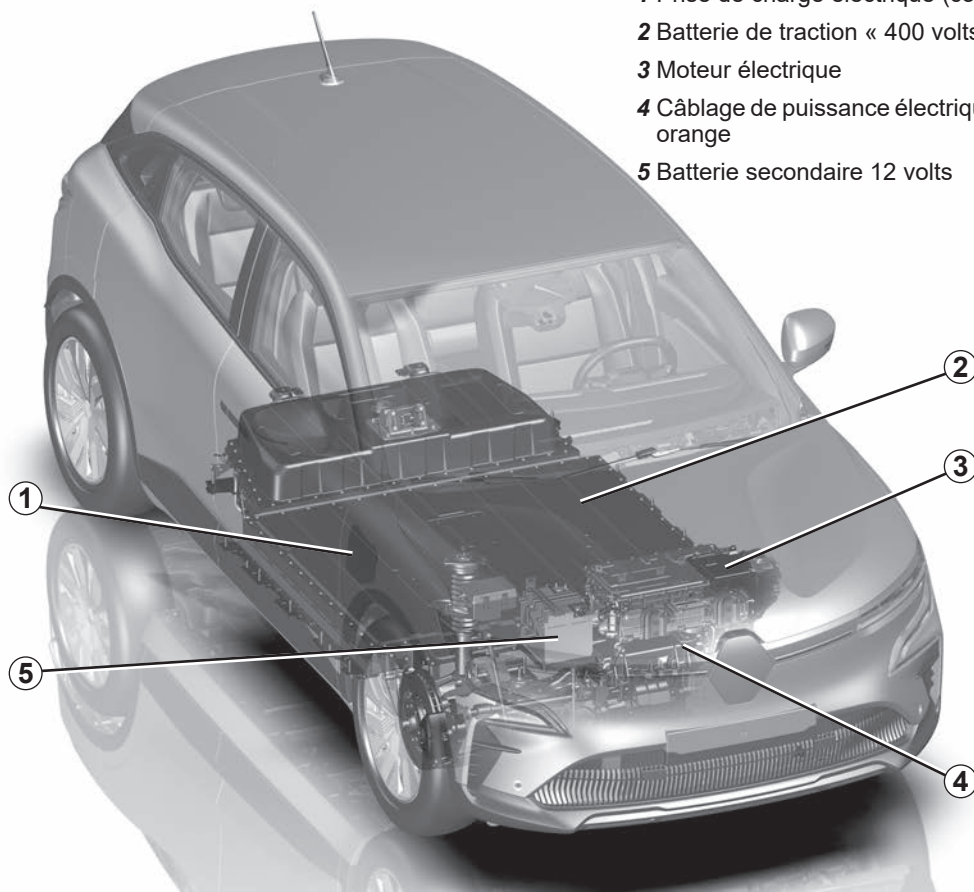
Chapitre 1 : faites connaissance avec votre véhicule

Véhicule électrique : présentation, recommandations importantes, charge, programmation	1.2
Carte : généralités, utilisation, supercondamnation.	1.21
Ouverture et fermeture des portes	1.30
Verrouillage, déverrouillage des ouvrants	1.34
Condamnation automatique des ouvrants en roulage.	1.36
Appuis-tête, sièges	1.37
Ceintures de sécurité.	1.44
Dispositifs de retenue complémentaires	1.49
aux ceintures avant	1.49
aux ceintures arrière	1.55
de protection latérale	1.56
système de détection de passager	1.58
Sécurité enfants : généralités	1.62
choix de la fixation du siège enfant	1.65
installation du siège enfant.	1.68
Siège enfant : fixation par ceinture de sécurité ou par système ISOFIX.	1.70
Sièges enfant : fixation par système ISOFIX.	1.73
Sécurité enfants : désactivation, activation AIRBAG passager avant.	1.76
Volant de direction, direction assistée.	1.79
Rétroviseurs, rétrovision par caméra.	1.81
Poste de conduite	1.88
Témoins lumineux	1.92
Afficheurs et indicateurs	1.97
Ordinateur de bord	1.101
Menu de personnalisation des réglages du véhicule	1.109
Heure et température extérieure	1.111
Avertisseurs sonores et lumineux	1.112
Éclairages et signalisations extérieurs	1.113
Réglage des faisceaux	1.120
Essuie-vitres, lave-vitres	1.122

VÉHICULE ÉLECTRIQUE : présentation (1/5)

56309

- 1 Prise de charge électrique (côté passager)
- 2 Batterie de traction « 400 volts »
- 3 Moteur électrique
- 4 Câblage de puissance électrique de couleur orange
- 5 Batterie secondaire 12 volts

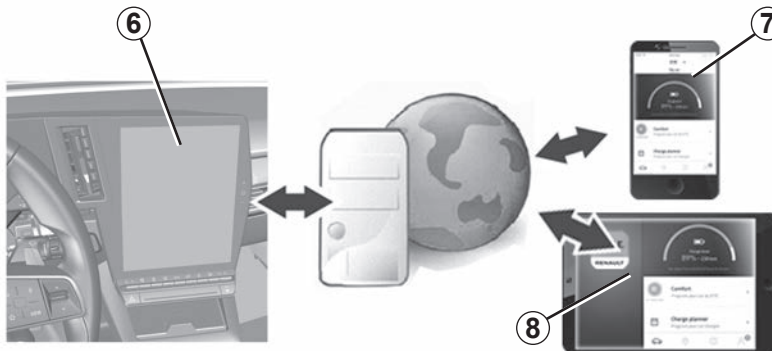


VÉHICULE ÉLECTRIQUE : présentation (2/5)

Le véhicule électrique possède des caractéristiques spécifiques, mais il fonctionne de façon similaire à un véhicule à moteur thermique.

La différence fondamentale du véhicule électrique est l'utilisation exclusive de l'énergie électrique au lieu du carburant pour les véhicules à moteur thermique.

Nous vous recommandons donc de lire attentivement cette notice qui décrit votre véhicule électrique.



56310

Services connectés

Votre véhicule électrique dispose de services connectés qui permettent de connaître et/ou de commander :

- l'état de charge de votre véhicule avec alerte batterie faible ;
- la programmation de la charge de la batterie de traction en fonction de certains choix proposés ;
- l'autonomie restante ;
- ...

Vous pouvez accéder à ces services par :

- des systèmes informatiques externes (téléphones portables **7**, tablettes **8**...);
- l'écran multimédia du véhicule **6**.

Pour plus d'informations, consultez la notice de l'équipement multimédia ou adressez-vous à un Représentant de la marque.

Il est toujours possible de souscrire à un service connecté ou de le prolonger, consultez un Représentant de la marque

VÉHICULE ÉLECTRIQUE : présentation (3/5)

Batteries

Le véhicule électrique possède deux types de batterie :

- une batterie de traction « 400 volts » ;
- une batterie secondaire 12 volts.

Batterie de traction « 400 volts »

Cette batterie stocke l'énergie nécessaire au bon fonctionnement du moteur de votre véhicule électrique. Comme toute batterie, elle se décharge à l'utilisation, elle doit donc être régulièrement rechargée.

Il n'est pas nécessaire d'attendre d'être sur la réserve pour recharger votre batterie de traction.

Le temps de chargement varie suivant le type de boîtier mural spécifique ou de borne publique auquel vous allez vous raccorder.

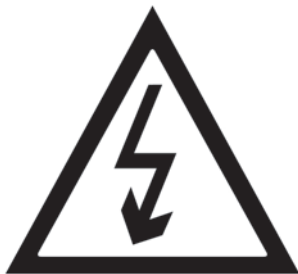
L'autonomie de votre véhicule dépend de la charge de la batterie de traction, mais aussi de votre style de conduite
➡ 2.20.

Batterie secondaire 12 volts

La seconde batterie, qui équipe votre véhicule, est une batterie secondaire 12 volts : elle fournit l'énergie nécessaire au fonctionnement des équipements du véhicule (feux, essuie-vitres, assistance de freinage...).

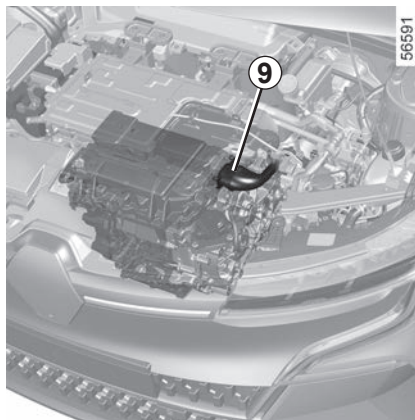
VÉHICULE ÉLECTRIQUE : présentation (4/5)

A




Le symbole **A** repère les éléments électriques de votre véhicule pouvant présenter des risques pour votre sécurité.

33436



56591

Circuit électrique « 400 volts »

Le circuit électrique « 400 volts » est reconnaissable aux câblages de couleur orange **9** et aux éléments repérés par le symbole .



Le système de propulsion du véhicule électrique utilise une tension continue d'environ 400 volts.

Ce système peut être chaud pendant et après avoir coupé le contact. Respecter les messages d'avertissement portés sur les étiquettes présentes dans le véhicule.

Toute intervention ou modification sur le système électrique 400 volts du véhicule (composants, câbles, connecteurs, batterie de traction) est rigoureusement interdite en raison des risques qu'elle peut présenter pour votre sécurité. Faites appel à un Représentant de la marque.

Risque de brûlures graves ou de chocs électriques pouvant entraîner la mort.

VÉHICULE ÉLECTRIQUE : présentation (5/5)

Conduite

Comme pour une voiture avec boîte de vitesses automatique, vous devez vous habituer à ne pas utiliser votre pied gauche et à ne pas freiner avec.

En roulage, lorsque vous levez le pied de la pédale d'accélérateur ou que vous appuyez sur la pédale de frein, pendant la décélération, le moteur génère du courant électrique qui est utilisé pour freiner le véhicule et recharger la batterie ➔ 2.17.

Intempéries, routes inondées :



Ne roulez pas sur une chaussée inondée si la hauteur de l'eau dépasse le bord inférieur des jantes.



Le frein moteur ne peut en aucun cas se substituer à l'appui sur la pédale de frein.

Bruit

Les véhicules électriques sont particulièrement silencieux. Vous n'y êtes pas encore nécessairement habitué et les autres usagers de la route non plus. Il leur est difficile d'entendre si le véhicule est en mouvement.

Le moteur étant silencieux, vous entendrez des bruits que vous n'êtes pas habitué à entendre (bruit aérodynamique, pneumatiques...).

À chaque coupure de contact, la ventilation se coupera après une dizaine de secondes environ.



Gêne à la conduite

Côté conducteur, n'utiliser impérativement que des surtapis adaptés au véhicule, s'accrochant aux éléments préinstallés et vérifier régulièrement leur fixation. Ne pas superposer plusieurs tapis.

Risque de coincement des pédales

Avertisseur sonore piétons

L'avertisseur sonore piétons permet de prévenir les autres usagers, plus particulièrement les piétons et les cyclistes, de votre présence.

Au démarrage du moteur, l'avertisseur sonore piétons est activé automatiquement. Le son se déclenche lorsque la vitesse du véhicule est comprise entre 1 et 30 km/h environ.

Pour plus d'informations sur l'avertisseur sonore piétons, reportez-vous à la notice multimédia.

En cas d'anomalie de fonctionnement de l'avertisseur sonore piétons,

le témoin  s'allume au tableau de bord, accompagné du message « Défaillance son extérieur ».

Consultez un Représentant de la marque.



Votre véhicule électrique étant silencieux, avant de le quitter, pied sur le frein, arrêtez le moteur.

RISQUES DE BLESSURES GRAVES

VÉHICULE ÉLECTRIQUE : recommandations importantes



Veillez lire attentivement ces consignes. Le non-respect de ces consignes peut entraîner un **risque d'incendie, de blessures graves ou de chocs électriques pouvant entraîner la mort.**

En cas d'accident ou de choc

En cas d'accident ou de choc sur le soubassement du véhicule (exemple : contact avec une borne, un trottoir surélevé ou tout autre mobilier urbain) vous pouvez endommager le circuit électrique ou la batterie de traction.

Faites contrôler votre véhicule par un Représentant de la marque.

Ne touchez jamais les composants « 400 volts » ou des câbles orange exposés et visibles de l'intérieur ou de l'extérieur du véhicule.

En cas d'endommagement important de la batterie de traction, d'éventuelles fuites pourraient apparaître :

- ne touchez jamais aux liquides (fluides...) provenant de la batterie de traction ;
- en cas de contact corporel, rincez abondamment à l'eau et consultez un médecin au plus vite.

En cas de choc même léger contre la trappe de charge et/ou du clapet, faites-les contrôler au plus vite par un Représentant de la marque.

En cas d'incendie

En cas d'incendie, quittez et faites évacuer immédiatement le véhicule, contactez les services de secours en précisant bien qu'il s'agit d'un véhicule électrique.

Si vous devez intervenir, n'utilisez que des agents d'extinction de type ABC ou BC compatibles avec les feux sur les systèmes électriques. Ne pas utiliser de l'eau ou d'autres agents d'extinction.

Dans tous les cas de dégradations du circuit électrique, faites appel à un Représentant de la marque.

Pour tout remorquage

➔ 5.22.

Lavage du véhicule

Ne jamais laver le compartiment moteur, la prise de charge et la batterie de traction au nettoyeur haute pression.

Risque d'endommagement du circuit électrique.

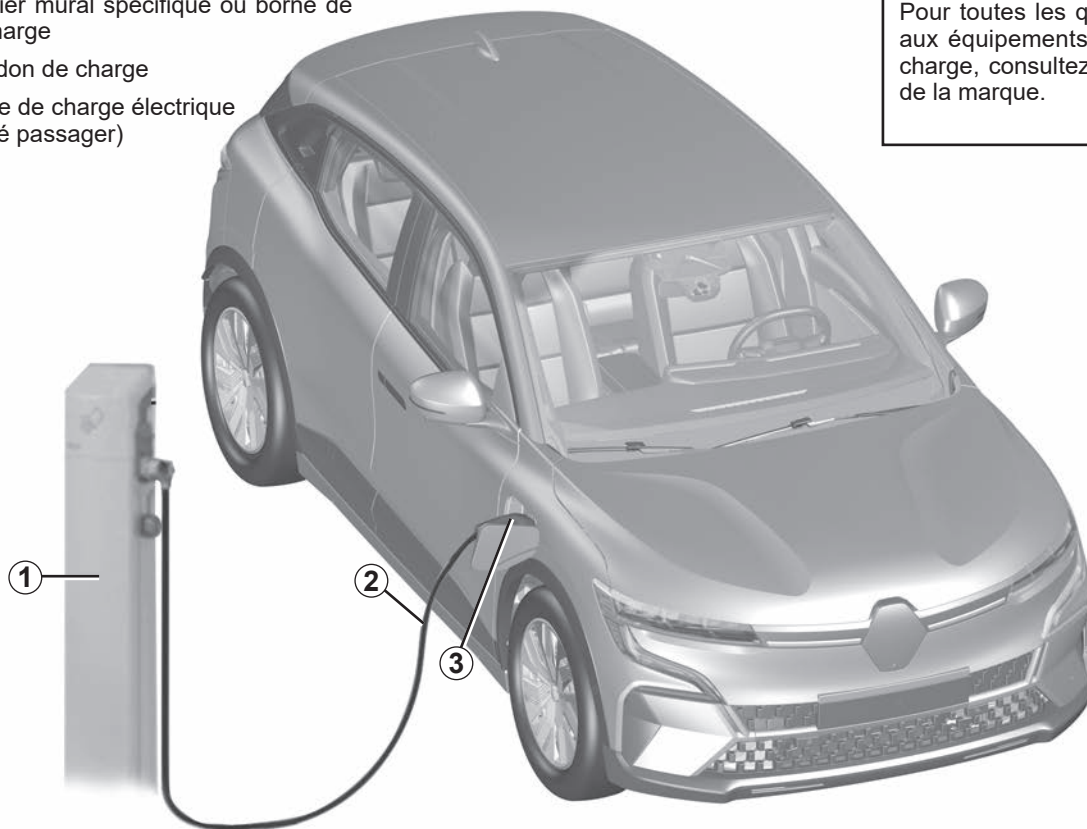
Ne jamais laver le véhicule lorsque celui-ci est en charge. Ne lavez jamais le cordon de charge lorsque le véhicule est en charge. Ne lavez jamais le cordon de charge et la fiche du cordon de charge lorsque le cordon n'est pas branché pour éviter la corrosion des broches de charge.

Risque de chocs électriques pouvant entraîner la mort.

VÉHICULE ÉLECTRIQUE : charge (1/12)

Schéma de principe de la charge

- 1 Boîtier mural spécifique ou borne de recharge
- 2 Cordon de charge
- 3 Prise de charge électrique (côté passager)



Pour toutes les questions relatives aux équipements nécessaires à la charge, consultez un Représentant de la marque.

VÉHICULE ÉLECTRIQUE : charge (2/12)



Recommandations importantes pour la charge de votre véhicule

Veillez lire attentivement ces consignes. Le non-respect de ces consignes peut entraîner un **risque d'incendie, de blessures graves ou de chocs électriques pouvant entraîner la mort.**

Charge

Ne pas intervenir sur le véhicule lors de la charge (lavage, intervention dans le compartiment moteur...).

En cas de présence d'eau, de signes de corrosion ou d'éléments étrangers dans le connecteur du cordon de charge ou dans la prise de charge du véhicule, ne chargez pas le véhicule. Risque d'incendie.

Ne pas tenter de toucher les contacts du cordon, de la prise domestique ou de la prise de charge du véhicule, ni d'y introduire des objets.

Ne jamais brancher le cordon de charge sur un adaptateur, sur une prise multiple ou un prolongateur.

L'utilisation d'un groupe électrogène est interdite.

Ne pas démonter ou modifier la prise de charge du véhicule ou le cordon de charge. Risque d'incendie.

Ne pas modifier ou intervenir sur l'installation électrique pendant la charge.

Lors d'un choc même léger contre la trappe de charge ou le clapet, faites-les contrôler au plus vite par un Représentant de la marque.

Prenez soin du cordon : ne le piétinez pas, ne le plongez pas dans l'eau, ne tirez pas dessus, ne lui faites pas subir de choc...

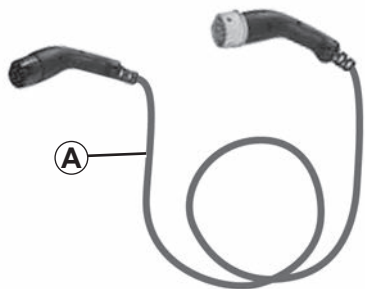
Contrôlez régulièrement le bon état du cordon de charge.

En cas de dégradations du cordon de charge (corrosion, brunissement, coupure...), du boîtier ou de la prise de charge électrique du véhicule, ne pas les utiliser. Adressez-vous à un Représentant de la marque pour son remplacement.

En cas de non-actionnement du mécanisme de verrouillage du volet de charge et/ou de déverrouillage de la prise de charge électrique du véhicule, veuillez consulter un Représentant de la marque.

VÉHICULE ÉLECTRIQUE : charge (3/12)

47303



Cordon de charge A

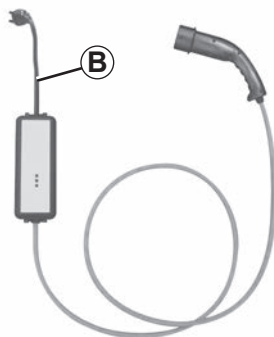
Ce cordon, spécifique à votre véhicule, pour boîtier mural spécifique ou borne publique permet la charge en usage standard de la batterie de traction.

Il est recommandé d'utiliser en priorité un cordon de charge permettant une charge en usage standard de la batterie de traction.

Chaque cordon de charge est rangé dans le coffre du véhicule ➔ 3.34.

1.10

35906



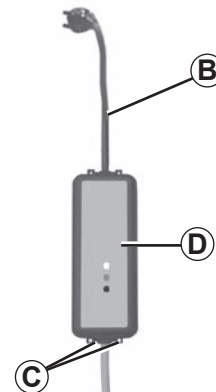
Cordon de charge B

Ce cordon permet la charge :

- en usage standard, sur une prise dédiée (charge en 14 A / 16 A) au véhicule ;
- en usage d'appoint, sur une prise domestique (charge en 8 A), par exemple lorsque vous n'êtes pas chez vous.

Dans tous les cas, les prises utilisées doivent être installées conformément aux instructions indiquées dans la notice d'utilisation fournie avec le cordon de charge **B**.

34577



Dans tous les cas, pour le fonctionnement, lisez **attentivement** la notice d'utilisation du cordon de charge **B**.

Ne laissez jamais le boîtier suspendu par le cordon. Utilisez les emplacements **C** pour l'accrocher.

Si un dysfonctionnement apparaît durant la charge (allumage du témoin rouge du boîtier **D**), arrêtez immédiatement la charge. Reportez-vous à la notice d'utilisation du cordon.

VÉHICULE ÉLECTRIQUE : charge (4/12)



Recommandations importantes pour la charge de votre véhicule

Veillez lire attentivement ces consignes. Le non-respect de ces consignes peut entraîner un **risque d'incendie, de blessures graves ou de chocs électriques pouvant entraîner la mort.**

Choix du cordon de charge

Les cordons de charge standard fournis avec le véhicule ont été développés spécifiquement pour ce véhicule. Ils sont conçus pour vous protéger contre les risques de choc électrique pouvant entraîner la mort ou un risque d'incendie.

N'utilisez pas les cordons de charge de vos anciens véhicules, ils ne sont pas adaptés.

Pour votre sécurité, l'utilisation d'un cordon de charge non prescrit par le constructeur est strictement interdite. Le non-respect de cette prescription peut entraîner des risques d'incendie ou de choc électrique pouvant entraîner la mort. Pour le choix d'un cordon de charge adapté à votre véhicule, veuillez consulter un Représentant de la marque.

Utilisation du cordon de charge **B**

Lisez attentivement la notice d'utilisation livrée avec le cordon de charge pour connaître les précautions d'usage du produit et les caractéristiques techniques requises pour l'installation électrique de la prise.

Installations

Systemes d'alimentation

N'utilisez que des bornes de charge conformes à l'IEC 61851-1 et des points de connexion protégés par :

- un dispositif différentiel à courant résiduel de 30 mA de type A dédié à la prise utilisée ;
- un dispositif de protection contre les surintensités ;
- une protection contre les surtensions liées à la foudre dans les zones exposées (IEC 62305-4).

Boîtier mural

Faites installer un boîtier mural spécifique par un professionnel qualifié.

Cas d'une charge domestique

Faites vérifier par un professionnel qualifié que chaque prise sur laquelle vous allez raccorder le cordon de charge est bien conforme aux standards et aux réglementations en vigueur relatives aux pays et qu'elle est conforme aux spécificités décrites précédemment dans le paragraphe « Systemes d'alimentation ».

VÉHICULE ÉLECTRIQUE : charge (5/12)

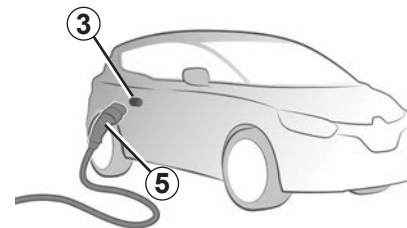
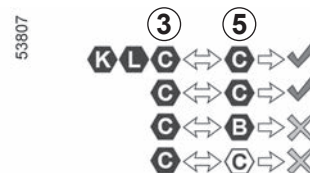
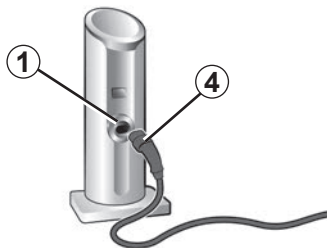
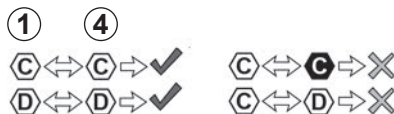
Représentation des types de charges conformes aux normes européennes

Courant alternatif (AC)

Lorsque l'information est présente sur la trappe de charge du véhicule, respectez les consignes ci-dessous.

Avant de brancher un cordon de charge, assurez-vous que :

- la couleur et l'une des lettres de la prise d'accueil **1** correspondent à la couleur et à l'une des lettres de l'extrémité **4** du cordon ;
- la couleur et l'une des lettres de la prise d'accueil **3** correspondent à la couleur et à l'une des lettres de l'extrémité **5** du cordon.



Type de charge	Courant alternatif (AC)			
Branchement	Borne de charge 1/Cordon de charge 4		Véhicule 3/Cordon de charge 5	
Représentation des types de charges conformes aux normes européennes (pour tous les autres cas, consultez un Représentant de la marque).				

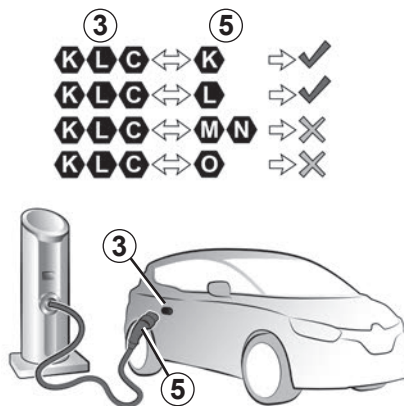
VÉHICULE ÉLECTRIQUE : charge (6/12)

Représentation des types de charges conformes aux normes européennes (suite)

Courant continu (DC)

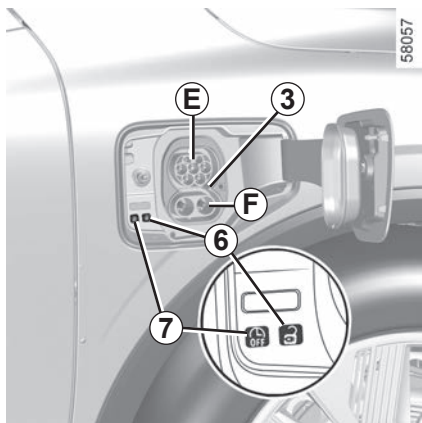
Lorsque l'information est présente sur la trappe de charge du véhicule, respectez les consignes ci-dessous.

Avant de brancher un cordon de charge, assurez-vous que la couleur et l'une des lettres de la prise d'accueil **3** correspondent à la couleur et l'une des lettres de l'extrémité **5** du cordon de charge.



Type de charge	Courant continu (DC)				
Branchement	Véhicule 3/Cordon de charge 5				
Représentation des types de charges conformes aux normes européennes (pour tous les autres cas, consultez un Représentant de la marque).	K	L	M	N	O

VÉHICULE ÉLECTRIQUE : charge (7/12)



Prise de charge électrique 3



Nota : en cas d'enneigement, déblayez la neige dans la zone de la prise de charge du véhicule côté passager avant branchement ou débranchement.

En effet, l'introduction de neige dans la prise peut bloquer l'insertion de la prise du cordon de charge.

Le véhicule dispose de deux prises de charge situées côté passager à l'avant du véhicule :

- prise **E** pour une charge jusqu'à 22 kW ;
- prise **F**, suivant véhicule, pour une charge rapide.

Il y a également deux boutons situés à l'intérieur de la trappe de charge :

- le bouton **6**  permet de déverrouiller le cordon de charge ;
- le bouton **7**  permet de lancer une charge immédiate du véhicule.

VÉHICULE ÉLECTRIQUE : charge (8/12)

Précautions

Dans le cadre d'un usage quotidien, il est recommandé de charger votre véhicule à 80 % pour améliorer la durée de vie de la batterie.

Évitez de charger et de stationner votre véhicule dans des conditions extrêmes de température (chaud ou froid).

Lors de conditions extrêmes, la charge peut prendre plusieurs minutes avant de débiter (temps nécessaire au refroidissement ou au réchauffement de la batterie de traction).

Lorsque le véhicule reste stationné pendant plus de 7 jours à des températures inférieures à -25 °C environ, la charge de la batterie de traction peut devenir impossible.

Lorsque le véhicule reste stationné pendant plus de 3 mois avec un niveau de charge proche de zéro, la charge de la batterie peut devenir impossible.

Le niveau d'énergie disponible est dépendant de la température batterie. Il peut donc varier entre l'arrêt et le redémarrage du véhicule si la batterie s'est refroidie ou réchauffée.

Afin de préserver la durée de vie de votre batterie de traction, évitez de stationner votre véhicule pendant plus d'un mois avec un niveau de charge élevé, surtout pendant les périodes de forte chaleur.

Privilégiez la charge de la batterie de traction après roulage et/ou dans un lieu tempéré. Dans le cas contraire, la charge peut être plus longue ou impossible.

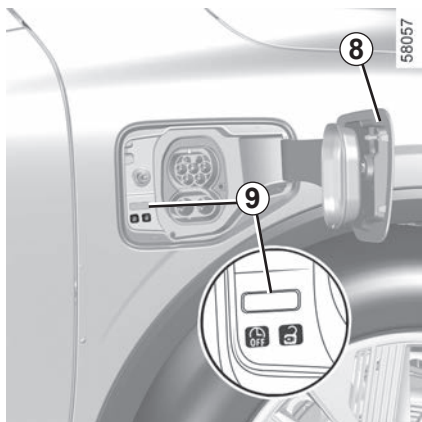
Privilégiez de recharger le véhicule après roulage si faible charge (< 25 %) et températures négatives.

Conseils

- Par forte chaleur, privilégiez le stationnement et la recharge du véhicule dans un lieu ombragé/couvert ;
- la charge est possible par temps de pluie ou de neige ;
- l'activation du conditionnement d'air augmente la durée de charge.

En l'absence de protection de l'installation contre les surtensions, il est déconseillé de charger le véhicule par temps orageux (foudre...).

VÉHICULE ÉLECTRIQUE : charge (9/12)

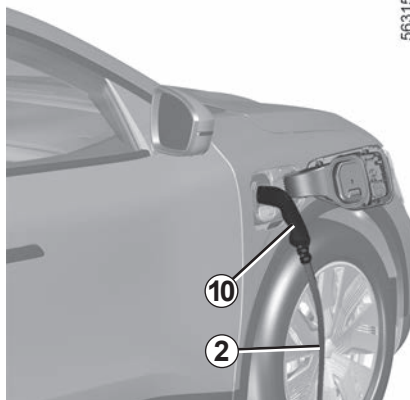


Recharge de la batterie de traction

Véhicule à l'arrêt et immobilisé, contact coupé :

- prenez le cordon de charge **2** situé dans le bac de rangement de coffre de votre véhicule ;
- appuyez sur la trappe de charge **8** pour la déverrouiller. Le témoin **9** est allumé en blanc ;

Suivant véhicule, lorsque la trappe de charge est ouverte ou mal fermée, le message « Trappe de charge ouverte » apparaît au tableau de bord.



- branchez l'extrémité du cordon à la source d'alimentation ;
- saisissez la poignée **10** ;
- branchez le cordon au véhicule. Le témoin **9** clignote en jaune ;

Ne pas utiliser la trappe de charge **8** pour y suspendre le cordon de charge **2** durant la recharge du véhicule.

Si vous venez d'accepter une mise à jour des systèmes depuis le système multimédia, la charge de la batterie de traction sera retardée ou annulée. Attendez la fin de la mise à jour avant de brancher le cordon de charge au véhicule. Pour plus d'informations sur les mises à jour des systèmes, reportez-vous à la notice multimédia.

- après avoir entendu un clic de verrouillage, assurez-vous du bon encliquetage du cordon de charge. Pour vérifier le verrouillage, tirez modérément sur la poignée **10** ;
- si vous avez programmé une charge différée et que vous souhaitez lancer une charge immédiatement, appuyez sur le bouton **7** pour lancer la charge ➔ 3.17.

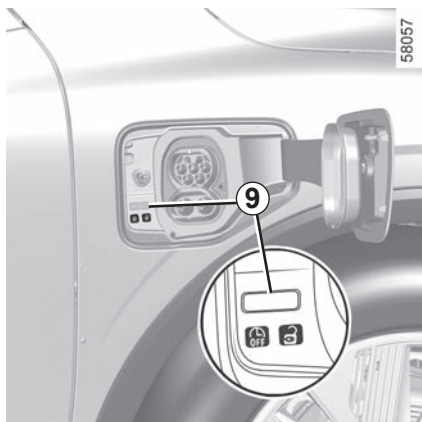
Le cordon de charge est verrouillé automatiquement au véhicule. Ceci rend impossible le débranchement du cordon du véhicule.

Il est impératif de bien dérouler le cordon de charge afin de limiter son échauffement.



Ne pas utiliser de prolongateur, de prise multiple ou d'adaptateur.
Risque d'incendie.

VÉHICULE ÉLECTRIQUE : charge (10/12)



Pendant la charge, le témoin **9** clignote en bleu.

Au début de la charge, les informations suivantes apparaissent au tableau de bord :

- le niveau d'énergie sur le témoin batterie **12** ;



- le taux de remplissage de la batterie ;
- une estimation du temps de charge restant (à partir d'environ 95 % de la charge, le temps de charge restant n'est plus affiché) ;

- le témoin **11** pour indiquer que le véhicule est relié à une source d'alimentation ;
- l'autonomie de votre véhicule en fonction de la charge déjà présente.

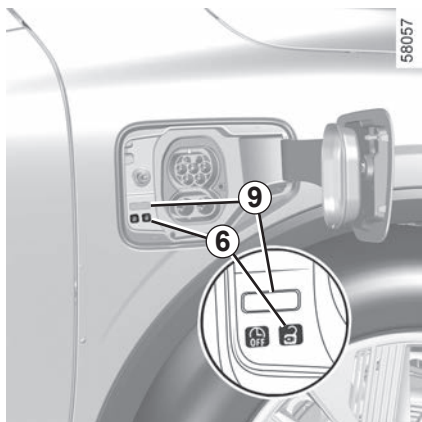
Le temps de charge de la batterie de traction dépend de la quantité d'énergie restante et de la puissance délivrée par la borne de charge. Il s'affiche au tableau de bord lors de la charge ➔ 1.97.

Nota : dans certaines conditions, le temps de charge réel peut être plus long que le temps de charge affiché au tableau de bord. Cela dépend de :

- la qualité du réseau électrique ;
- le niveau de charge initial ;
- la température extérieure trop froide ;
- ...

En cas de problème avec le cordon de charge, nous vous conseillons de le remplacer par un cordon identique à celui d'origine. Consultez un Représentant de la marque.

VÉHICULE ÉLECTRIQUE : charge (11/12)



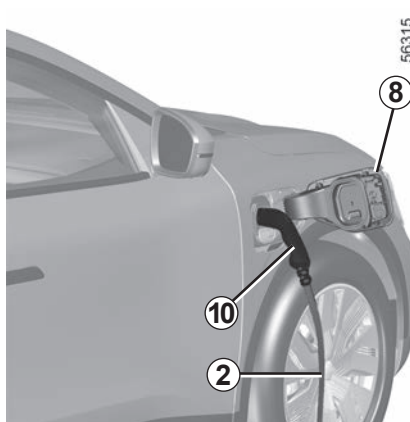
L'affichage au tableau de bord s'éteint après plusieurs secondes. Il réapparaît au tableau de bord dès l'ouverture d'une des portes.

À la fin d'une charge complète, le témoin **9** est fixe et vert.

Il n'est pas nécessaire d'attendre d'être sur la réserve pour recharger votre véhicule.

Anomalies de fonctionnement

Lorsque le témoin **9** s'allume fixe et rouge, faites appel à un Représentant de la marque.



Précautions à prendre lors du débranchement de la prise

Respectez impérativement l'ordre des opérations de débranchement.

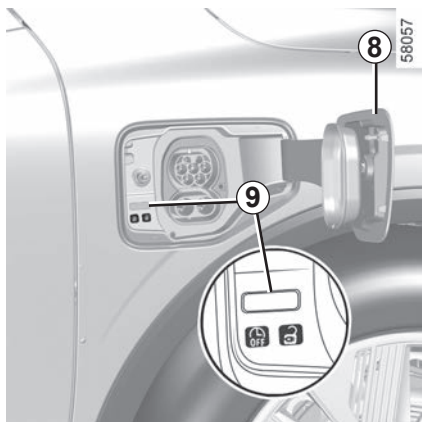
- Appuyez sur le bouton **6** ou faites un **appui long** sur le bouton de déverrouillage des ouvrants de la carte pour déverrouiller le cordon de charge du véhicule ;
- saisissez la poignée **10** ;

- débranchez le cordon de charge **2** du véhicule ;
- fermez impérativement la trappe de charge **8** et appuyez dessus afin de la verrouiller ;
- débranchez le cordon **2** de la source d'alimentation **1** ;
- rangez le cordon **2** dans le bac de rangement de votre coffre.

Nota : juste après une charge importante de la batterie de traction, le cordon peut être chaud, manipulez-le par les poignées.

Après appui sur le bouton de déverrouillage du cordon de charge, vous disposez de 30 secondes environ pour le débrancher avant qu'il se verrouille de nouveau.

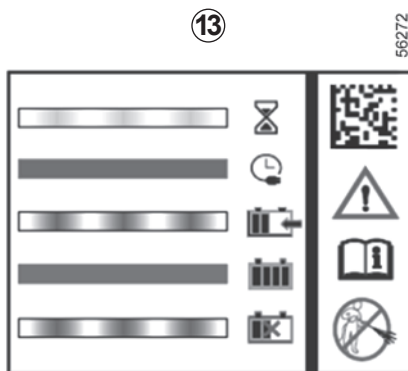
VÉHICULE ÉLECTRIQUE : charge (12/12)



Étiquette 13

L'étiquette **13**, située sur la trappe de charge **8** vous rappelle le fonctionnement de la charge suivant l'état du témoin **9** :

- clignote en jaune : le cordon est branché au véhicule et le système fait ses vérifications ;
- clignote en bleu : la charge est en cours ;
- s'allume fixe en bleu : la programmation de la charge est activée ;
- s'allume fixe en vert : le véhicule est chargé complètement ;
- clignote en rouge : anomalie de fonctionnement.

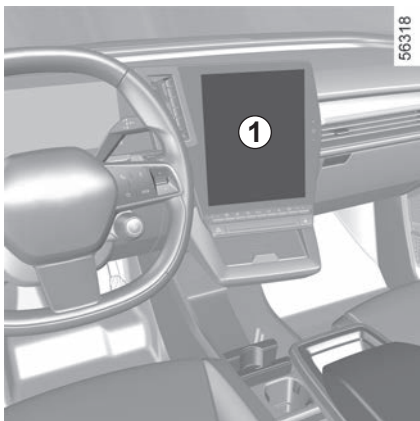


L'étiquette **13**, en partie droite, vous rappelle les instructions suivantes :

- ne pas laver la trappe de charge au jet haute pression ;
- véhicule à l'arrêt, le clapet et la trappe de charge peuvent être ouverts ;
- véhicule en roulage, le clapet et la trappe de charge doivent être impérativement fermés ;
- ouvrir la trappe pour brancher le câble de recharge ;
- fermer la trappe une fois débranché ;

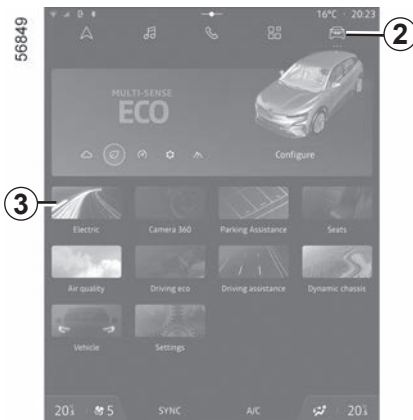
- se brancher sur une prise domestique, une borne de charge délivrant une tension alternative ou une borne de charge rapide ;
- pour toute information sur la charge, reportez-vous à la notice d'utilisation de votre véhicule.

VÉHICULE ÉLECTRIQUE : programmation de la charge



Programmation de la charge

Véhicule à l'arrêt, moteur allumé, depuis le Monde « Véhicule » **2** de l'écran multimédia **1**, appuyez sur le menu « Electrique » **3** puis sur l'onglet « Charge & Clim. » pour paramétrer les charges de votre véhicule.




Vous pouvez choisir entre plusieurs modes de charge :

- « Charge immédiate » ;
- « Charge différée » ;
- « Programme ».

Pour plus d'informations, reportez-vous à la notice multimédia.



Pour des raisons de sécurité, effectuez ces opérations véhicules à l'arrêt.

Lorsque la programmation est validée, le témoin  s'allume au tableau de bord.

Nota : la charge débutera si le moteur est coupé, si le véhicule est branché à une source d'alimentation avec accès autorisé.

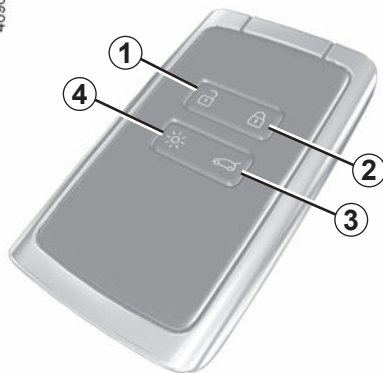
Si vous venez d'accepter une mise à jour des systèmes depuis le système multimédia, la charge de la batterie de traction sera retardée ou annulée.

Attendez la fin de la mise à jour avant de brancher le cordon de charge au véhicule.

Pour plus d'informations sur les mises à jour des systèmes, reportez-vous à la notice multimédia.

CARTE : généralités (1/3)

46962



- 1 Déverrouillage de tous les ouvrants.
- 2 Verrouillage de tous les ouvrants.
- 3 Verrouillage/déverrouillage du coffre.
- 4 Allumage à distance de l'éclairage.

La carte permet :

- le verrouillage/déverrouillage des ouvrants (portes, coffre) ainsi que le déploiement ou la rétraction des poignées de porte avant ;
- le déverrouillage de la trappe de charge ➔ 1.8 ;
- l'allumage de l'éclairage à distance du véhicule (reportez-vous aux pages suivantes) ;
- la fermeture automatique à distance des vitres électriques ➔ 1.33 ;
- l'ouverture automatique à distance des vitres électriques ➔ 1.33.

Autonomie

Assurez-vous d'avoir une pile en bon état, du bon modèle et introduite correctement. Sa durée de vie est d'environ deux ans : remplacez-la lorsque le message « Pile carte faible » apparaît au tableau de bord ➔ 5.14.

Champ d'action de la carte

Il varie selon l'environnement : attention aux manipulations de la carte pouvant provoquer un verrouillage ou un déverrouillage intempestif du véhicule par appuis involontaires sur les boutons.

Nota : si un ouvrant (porte ou coffre) est ouvert ou mal fermé, le verrouillage ne s'effectue pas. Un signal sonore retentit et il n'y a pas de clignotement des feux de détresse et des répétiteurs latéraux.

Pile déchargée, vous pouvez toujours verrouiller/déverrouiller et démarrer le véhicule ➔ 2.2 ➔ 1.33 ➔ 5.14.

CARTE : généralités (2/3)

46962



Fonction « éclairage à distance »

Un appui sur le bouton 4 allume les feux de croisement et l'éclairage extérieur pendant environ vingt secondes. Cela permet, par exemple, de repérer de loin le véhicule stationné dans un parking. Un appui long d'environ deux secondes sur le bouton 4 allume l'éclairage extérieur et émet un signal sonore.

Nota : un nouvel appui sur le bouton 4 éteint l'éclairage.

Conseil

N'approchez pas la carte d'une source de chaleur, de froid ou d'humidité.

Ne rangez pas la carte dans un lieu où elle pourrait être tordue, voire même détériorée involontairement : ceci est le cas, par exemple, lorsqu'on s'assoit sur la carte rangée dans une poche arrière de vêtement.

Remplacement, besoin d'une carte supplémentaire

En cas de perte, ou si vous désirez une autre carte, adressez-vous exclusivement à un Représentant de la marque.

En cas de remplacement d'une carte, il sera nécessaire d'amener le véhicule **et toutes ses cartes** chez un Représentant de la marque pour réinitialiser l'ensemble.

Vous avez la possibilité d'utiliser jusqu'à quatre cartes par véhicule.

Interférences

Suivant l'environnement proche (installations extérieures ou usage d'appareils fonctionnant sur la même fréquence que la télécommande), le fonctionnement peut être perturbé.



Responsabilité du conducteur lors du stationnement ou arrêt du véhicule

Ne quittez jamais votre véhicule, en y laissant un enfant, un adulte non autonome ou un animal même pour une courte durée.

En effet, ceux-ci pourraient se mettre en danger ou mettre en danger d'autres personnes par exemple en démarrant le moteur, en actionnant des équipements comme les lève-vitres ou encore en verrouillant les portes.

De plus, par temps chaud et/ou ensoleillé, sachez que la température intérieure de l'habitacle monte très rapidement.

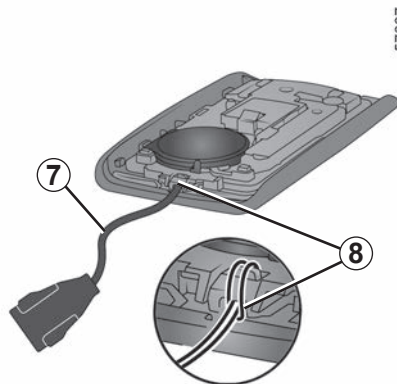
RISQUE DE MORT OU BLESSURES GRAVES.

CARTE : généralités (3/3)



Installation d'une dragonne 7

Faites coulisser la coque arrière 5 vers le bas en exerçant une pression sur la zone A.



Insérez la dragonne dans l'élément 8 et passez l'extrémité de la dragonne dans la boucle.

Positionnez la dragonne au niveau de l'orifice 6 et refermez la carte.

Nota : vérifiez que le diamètre du cordon de la dragonne 7 soit adapté à celui de l'orifice 6.

CARTE « MAINS LIBRES » : utilisation (1/5)



Vous disposez de deux modes de déverrouillage/verrouillage du véhicule :

- en « mains libres », à l'approche et à l'éloignement du véhicule ;
- en utilisant la carte en télécommande.

Ne rangez pas la carte dans un lieu où elle pourrait être en contact avec d'autres équipements électroniques (ordinateur, téléphone...) qui peuvent perturber le fonctionnement.

Désactivation/activation du mode « mains libres »

Suivant véhicule, vous pouvez désactiver/activer le déverrouillage à l'approche et le verrouillage à l'éloignement du véhicule.

Vous pouvez également désactiver/activer le signal sonore émis lors du verrouillage à l'éloignement du véhicule
➔ 1.109.



Ne quittez jamais votre véhicule en laissant une carte à l'intérieur.



Responsabilité du conducteur lors du stationnement ou arrêt du véhicule

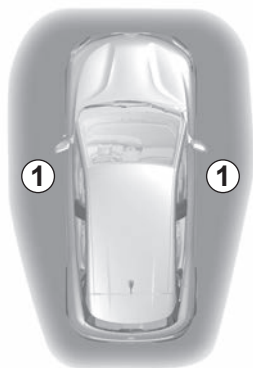
Ne quittez jamais votre véhicule, en y laissant un enfant, un adulte non autonome ou un animal même pour une courte durée.

En effet, ceux-ci pourraient se mettre en danger ou mettre en danger d'autres personnes par exemple en démarrant le moteur, en actionnant des équipements comme les lève-vitres ou encore en verrouillant les portes.

De plus, par temps chaud et/ou ensoleillé, sachez que la température intérieure de l'habitacle monte très rapidement.

RISQUE DE MORT OU BLESSURES GRAVES.

CARTE « MAINS LIBRES » : utilisation (2/5)



57033

Déverrouillage « mains libres » à l'approche du véhicule

Carte dans la zone d'accès **1**, le véhicule se déverrouille.

Le déverrouillage est visualisé par le déploiement des poignées avant, **un clignotement** des feux de détresse et des répéteurs latéraux et, suivant véhicule, par le déploiement automatique des rétroviseurs.



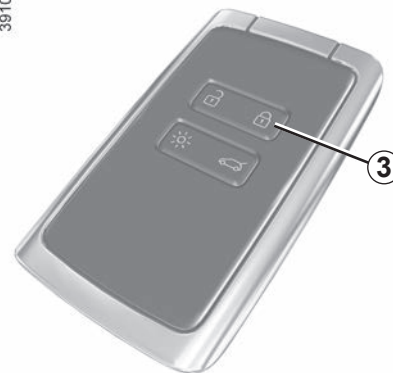
56322

Verrouillage « mains libres » à l'éloignement

Carte sur vous, portes et coffre fermés, éloignez-vous du véhicule : il se verrouille automatiquement dès que vous sortez de la zone d'accès **1**. Le verrouillage est visualisé par la rétraction des poignées avant, **deux clignotements** des feux de détresse suivi d'**un allumage fixe** d'environ quatre secondes, confirmé par un signal sonore et, suivant véhicule, par le rabattement automatique des rétroviseurs.

Nota : la distance à laquelle se verrouille le véhicule dépend de l'environnement.

39100



Au-delà de 15 minutes environ, carte dans la zone de détection **1**, le verrouillage à l'éloignement du véhicule est désactivé. Pour verrouiller le véhicule, appuyez sur le bouton **3** de la carte.

Le verrouillage à l'éloignement du véhicule ne peut se faire si une carte est dans la zone **2**.

CARTE « MAINS LIBRES » : utilisation (3/5)



Déverrouillage « mains libres » par ouverture du coffre

Carte dans la zone **1** et véhicule verrouillé, un appui sur le bouton **4** déverrouille tout le véhicule.

Le déverrouillage est visualisé par le déploiement des poignées avant, **un clignotement** des feux de détresse et des répéteurs latéraux.

Particularités liées au déverrouillage

Dans certaines circonstances, le verrouillage par l'approche est désactivé :

- après huit jours d'inutilisation du véhicule ;
- si la carte reste à proximité de la zone **1** du véhicule pendant cinq minutes environ **après le verrouillage du véhicule** ;
- après plusieurs passages à proximité de la zone **1** du véhicule et **sans que le déverrouillage des portes** ait été effectué.

Appuyez sur le bouton d'ouverture du coffre **4** ou utilisez la carte en télécommande (reportez-vous aux pages suivantes) pour déverrouiller le véhicule et réactiver le mode « mains libres ».

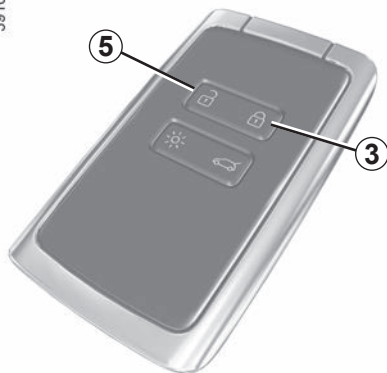
Particularités liées au verrouillage en « mains libres »

Après un verrouillage en mode « mains libres », il faut attendre environ trois secondes pour pouvoir déverrouiller le véhicule. Durant ces trois secondes, il est possible de s'assurer du bon verrouillage en actionnant les poignées de portes.

Nota : si un ouvrant (porte ou coffre) est ouvert ou mal fermé, le verrouillage ne s'effectue pas. Un signal sonore retentit, il n'y a pas de clignotement des feux de détresse et des répéteurs latéraux.

CARTE « MAINS LIBRES » : utilisation (4/5)

39100



Utilisation de la carte en télécommande

Déverrouillage à l'aide de la carte

Pressez le bouton **5**.

Le déverrouillage est visualisé par le déploiement des poignées avant, **un clignotement** des feux de détresse et des répéteurs latéraux.

Moteur allumé, les boutons de la carte sont désactivés.

Verrouillage à l'aide de la carte

Portes et coffre fermés, appuyez sur le bouton **3** : le véhicule se verrouille.

Le verrouillage est visualisé par la rétraction des poignées avant, **deux clignotements** des feux de détresse et, suivant véhicule, par le rabattement automatique des rétroviseurs.

Suivant véhicule, un double appui sur le bouton **3** verrouille le véhicule. Un appui long sur le bouton **3** permet la fermeture des vitres avant et arrière.

Nota :

- la distance maximale à laquelle se verrouille le véhicule dépend de l'environnement ;
- si un ouvrant (porte ou coffre) est ouvert ou mal fermé, le verrouillage ne s'effectue pas. Un signal sonore retentit, il n'y a pas de clignotement des feux de détresse et des répéteurs latéraux.

56322

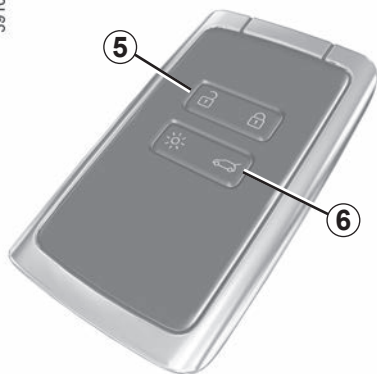


Moteur démarré, si après avoir ouvert et fermé une porte, la carte n'est plus dans la zone **2**, le message « Carte non détectée » vous alerte que la carte n'est plus dans le véhicule. Cela permet d'éviter, par exemple, de partir après avoir déposé un passager avec la carte sur lui.

L'alerte disparaît lorsque la carte est de nouveau détectée.

CARTE « MAINS LIBRES » : utilisation (5/5)

39100



Verrouillage/déverrouillage du coffre seul

Pressez le bouton **6** pour verrouiller/déverrouiller uniquement le coffre.



Responsabilité du conducteur lors du stationnement ou arrêt du véhicule

Ne quittez jamais votre véhicule, en y laissant un enfant, un adulte non autonome ou un animal même pour une courte durée.

En effet, ceux-ci pourraient se mettre en danger ou mettre en danger d'autres personnes par exemple en démarrant le moteur, en actionnant des équipements comme les lève-vitres ou encore en verrouillant les portes.

De plus, par temps chaud et/ou ensoleillé, sachez que la température intérieure de l'habitacle monte très rapidement.

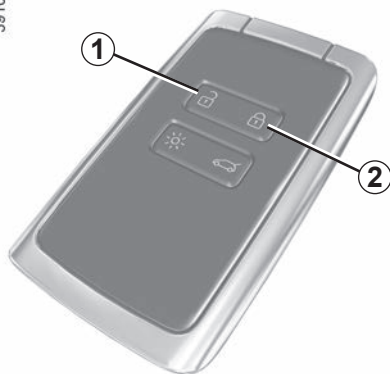
RISQUE DE MORT OU BLESSURES GRAVES.

Déverrouillage du cordon de charge

Faites un appui sur le bouton **5** pour déverrouiller le cordon de charge du véhicule.

CARTE : supercondamnation

39100



Lorsque le véhicule est équipé de la supercondamnation, celle-ci permet de verrouiller les ouvrants et d'empêcher l'ouverture des portes par les poignées intérieures (cas d'un bris de glace suivi d'une tentative d'ouverture des portes par l'intérieur).



N'utilisez jamais la supercondamnation des portes s'il reste quelqu'un à l'intérieur du véhicule.

Pour activer la supercondamnation

Exercez deux impulsions rapprochées sur le bouton **2**.

Le verrouillage est visualisé par **deux clignotements lents** et **trois clignotements rapides** des feux de détresse et des répéteurs latéraux.

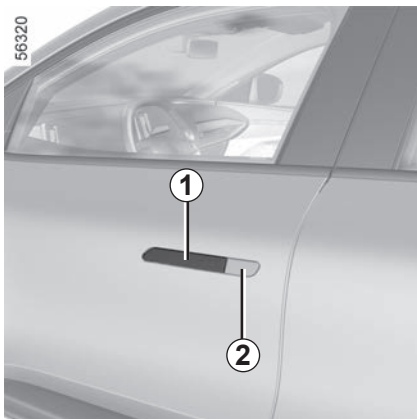
Suivant véhicule, le verrouillage du véhicule est accompagné par le rabattement automatique des rétroviseurs ➔ 1.81.

Pour désactiver la supercondamnation

Exercez une impulsion sur le bouton **1**.

Le déverrouillage est visualisé par **un clignotement** des feux de détresse.

OUVERTURE ET FERMETURE DES PORTES (1/3)

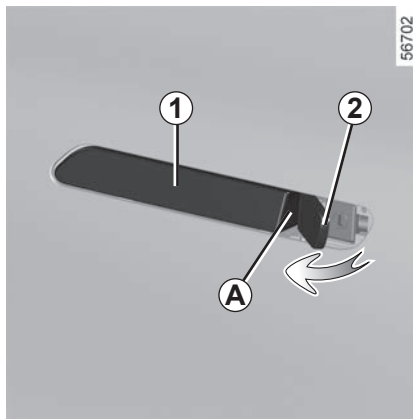


Ouverture de l'extérieur

Portes avant

Les portes avant sont équipées de poignées qui se déploient et se rétractent automatiquement suivant l'état du véhicule :

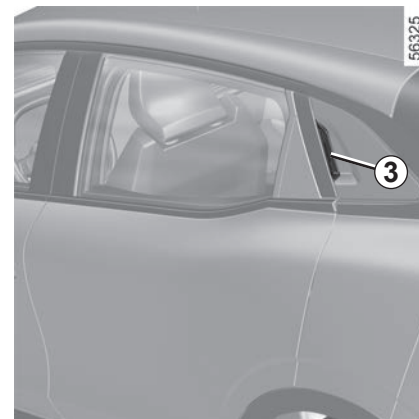
- au déverrouillage du véhicule, les poignées se déploient pour permettre l'accès au véhicule ;
- au verrouillage du véhicule, les poignées se rétractent ;
- au-delà de 5 km/h, les poignées se rétractent ;
- au passage de la marche arrière, les poignées se rétractent.



Lorsque le véhicule est déverrouillé, quelques minutes après la sortie du véhicule ou si le contact est allumé, un léger appui sur la poignée **1** permet de déployer électriquement les poignées.

Une fois déployées, les poignées se rétractent automatiquement au bout de 3 minutes environ sans action sur les ouvrants.

En complément du déploiement électrique, il est toujours possible de faire sortir manuellement la poignée. Pour cela, basculez le cache-verrou **2** et agrippez l'extrémité **A** de la poignée **1** avec le doigt.



Portes arrière

Portes déverrouillées, glissez la main dans la poignée **3** et tirez vers vous.



Par mesure de sécurité, les manœuvres d'ouverture/fermeture ne doivent se faire que véhicule à l'arrêt.

OUVERTURE ET FERMETURE DES PORTES (2/3)



Ouverture de l'intérieur

Tirez la poignée 4.

Depuis l'intérieur du véhicule, il est possible de déployer les poignées extérieures avant :

- en ouvrant une porte ;
- en appuyant une fois sur le bouton de verrouillage centralisé lorsque le véhicule est verrouillé ou deux fois lorsqu'il est déverrouillé.



En roulant, les poignées se rabattent automatiquement :


- dès que la vitesse du véhicule dépasse 5 km/h environ ;
- lors de l'enclenchement de la marche arrière.

Alarme sonore d'oubli d'éclairage

Une alarme sonore se déclenche à l'ouverture de la porte conducteur pour vous signaler que les feux sont restés allumés.



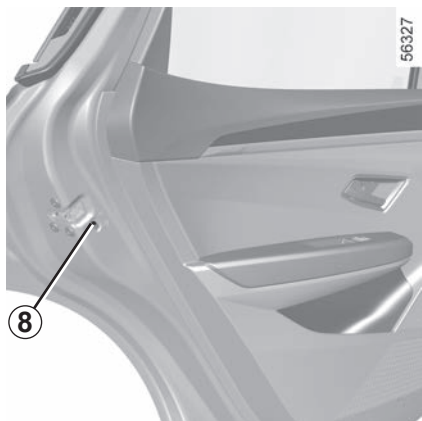
Alarme d'oubli de fermeture d'un ouvrant

À l'arrêt, le témoin  7 indique qu'un ouvrant (porte, coffre ou trappe de charge) est ouvert ou mal fermé. Le témoin 5 indique la porte ou le coffre ouvert ou mal fermé.

Lorsque le véhicule atteint 20 km/h environ,

les témoins  7 et 5 sont accompagnés d'un message 6 indiquant l'ouvrant ouvert ou mal fermé.

OUVERTURE ET FERMETURE DES PORTES (3/3)



Particularité

Après l'arrêt moteur, les feux et accessoires (radio...) continueront de fonctionner jusqu'à l'ouverture de la porte conducteur.

Sécurité enfants

Pour rendre impossible l'ouverture des portes arrière de l'intérieur, baissez le levier **8** et vérifiez de l'intérieur que les portes sont bien condamnées.



Responsabilité du conducteur lors du stationnement ou arrêt du véhicule

Ne quittez jamais votre véhicule en y laissant un enfant, un adulte non autonome ou un animal même pour une courte durée.

En effet, ceux-ci pourraient se mettre en danger ou mettre en danger d'autres personnes, par exemple en démarrant le moteur, en actionnant des équipements comme les lève-vitres ou encore en verrouillant les portes.

De plus, par temps chaud et/ou ensoleillé, sachez que la température intérieure de l'habitacle monte très rapidement.

RISQUE DE MORT OU BLESSURES GRAVES.

VERROUILLAGE, DÉVERROUILLAGE DES OUVRANTS (1/3)

Cas de non fonctionnement de la carte

Dans certains cas, la carte peut ne pas fonctionner :

- usure de la puce de la carte, batterie déchargée... ;
- utilisation d'appareils fonctionnant à proximité de la télécommande (téléphone portable...) ;
- véhicule situé dans une zone à forts rayonnements électromagnétiques.

Il est possible alors :

- d'utiliser la clé intégrée à la carte ;
- de verrouiller manuellement chacune des portes ;
- d'utiliser la commande de verrouillage/déverrouillage des portes de l'intérieur (reportez-vous aux pages suivantes).

40303



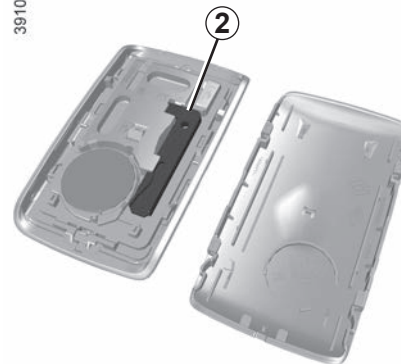
Clé intégrée à la carte

La clé intégrée **2** sert à verrouiller ou déverrouiller la porte avant gauche lorsque la carte ne peut pas fonctionner.

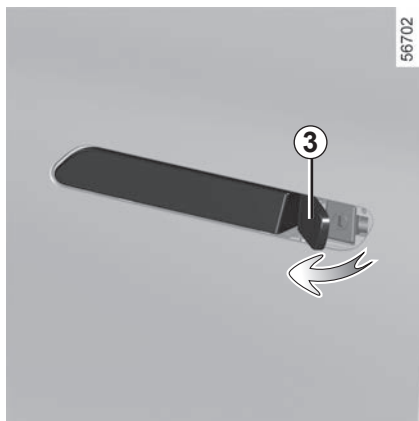
Accès à la clé 2

Faites coulisser la coque arrière **1** vers le bas en exerçant une pression sur la zone **A**.

39102

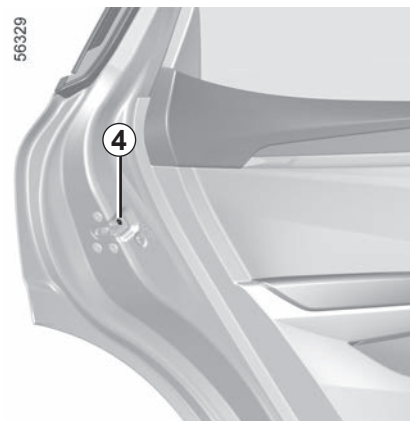


VERROUILLAGE, DÉVERROUILLAGE DES OUVRANTS (2/3)



Utilisation de la clé intégrée à la carte

Basculez le cache-verrou **3** en appuyant sur la partie gauche et introduisez la clé **2** dans la serrure et verrouillez ou déverrouillez la porte conducteur.



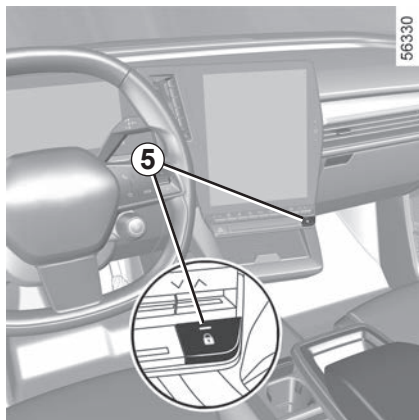
Verrouillage manuel des portes

Porte ouverte, faites pivoter la vis **4** (à l'aide de l'embout de la clé) et fermez la porte.

Celle-ci est désormais verrouillée de l'extérieur.

L'ouverture ne pourra alors se faire que de l'intérieur du véhicule ou par la clé pour la porte avant gauche.

VERROUILLAGE, DÉVERROUILLAGE DES OUVRANTS (3/3)



Commande de verrouillage/ Déverrouillage de l'intérieur

Le contacteur **5** commande simultanément les portes et le coffre.

Si un ouvrant (porte ou coffre) est ouvert ou mal fermé, il y a un verrouillage/déverrouillage rapide des ouvrants.

En cas de transport d'objet avec le coffre ouvert vous pouvez tout de même verrouiller les autres ouvrants : **contact coupé**, exercez un appui de plus de cinq secondes sur le contacteur **5** pour verrouiller les autres ouvrants.

Témoin d'état de verrouillage des ouvrants

Contact mis, le témoin du contacteur **5** vous informe de l'état de verrouillage des ouvrants :

- témoin allumé, les ouvrants sont verrouillés ;
- témoin éteint, les ouvrants sont déverrouillés.

Contact coupé, lorsque vous condamnez les portes, le témoin reste allumé puis s'éteint.

Verrouillage des ouvrants sans la carte

Cas, par exemple, d'une pile déchargée, d'un non-fonctionnement temporaire de la carte...

Contact coupé, un ouvrant (porte ou coffre) ouvert, exercez un appui de plus de cinq secondes sur le contacteur **5**.

À la fermeture de la porte, tous les ouvrants seront verrouillés.

Nota : le déverrouillage de l'extérieur du véhicule ne sera possible qu'avec la carte située dans la zone d'accès au véhicule ou à l'aide de la clé intégrée à la carte.



Ne quittez jamais votre véhicule en laissant une carte à l'intérieur.



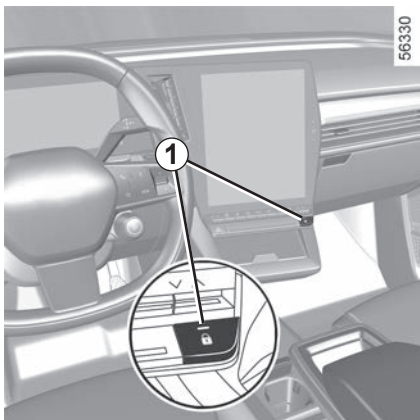
Responsabilité du conducteur

Si vous décidez de rouler portes verrouillées, sachez que cela peut rendre plus difficile l'accès des secouristes dans l'habitacle en cas d'urgence.

Après un verrouillage/déverrouillage du véhicule à l'aide des boutons de la carte, le verrouillage à l'éloignement et le déverrouillage « mains libres » sont désactivés.

Pour revenir en fonctionnement « mains libres » : redémarrer le véhicule.

CONDAMNATION AUTOMATIQUE DES OUVRANTS EN ROULAGE



Principe de fonctionnement

Après démarrage du véhicule, le système condamne automatiquement les ouvrants dès que vous atteignez environ 10 km/h.

La décondamnation se fait :

- par appui sur le contacteur **1** de décondamnation des portes ;
- à l'arrêt, par ouverture d'une porte avant depuis l'intérieur du véhicule.

Nota : s'il y a ouverture/fermeture d'une porte, celle-ci se verrouille de nouveau automatiquement lorsque le véhicule atteint environ 10 km/h.

Activation/Désactivation de la fonction

Pour l'activer : véhicule à l'arrêt et moteur tournant, appuyez sur le contacteur **1**, pendant au moins 5 secondes, jusqu'à entendre un signal sonore.

Pour la désactiver : véhicule à l'arrêt et moteur tournant, appuyez sur le contacteur **1**, pendant au moins 5 secondes, jusqu'à entendre deux signaux sonores.

Suivant véhicule, l'activation et la désactivation de la fonction peuvent également être effectuées par l'intermédiaire de l'écran multimédia ➔ 1.109.

Anomalies de fonctionnement

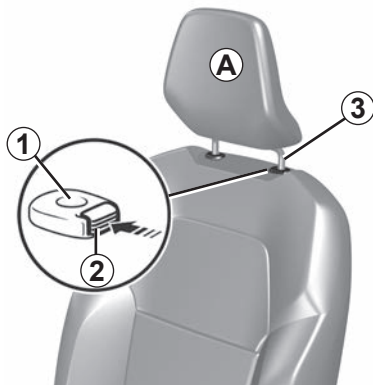
Si vous constatez une anomalie de fonctionnement (pas de condamnation automatique, le témoin du contacteur **1** ne s'allume pas à la condamnation des ouvrants...), assurez-vous que la condamnation automatique n'a pas été désactivée par erreur et vérifiez la bonne fermeture de tous les ouvrants. S'ils sont bien fermés, adressez-vous à un Représentant de la marque.



Responsabilité du conducteur

Si vous décidez de rouler portes verrouillées, sachez que cela peut rendre plus difficile l'accès des secouristes dans l'habitacle en cas d'urgence.

APPUIS-TÊTE AVANT



44710

Pour monter l'appui-tête

Tirez l'appui-tête vers le haut jusqu'à la hauteur désirée. Assurez-vous de son bon verrouillage.

Pour descendre l'appui-tête

Appuyez sur le bouton 2 et accompagnez l'appui-tête dans sa descente jusqu'à la hauteur désirée. Assurez-vous de son bon verrouillage.

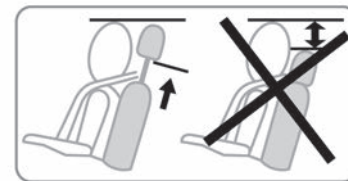
Pour enlever l'appui-tête

Montez-le dans sa position la plus haute (inclinez le dossier vers l'arrière). Appuyez sur le bouton 2 et levez-le jusqu'à le libérer.

Pour remettre l'appui-tête

Veillez à la propreté des tiges d'appui-tête 3.

Introduisez les tiges de l'appui-tête dans les fourreaux 1 (inclinez le dossier vers l'arrière). Enfoncez l'appui-tête jusqu'à son blocage puis appuyez sur le bouton 2 pour régler suivant la hauteur désirée. Vérifiez le bon verrouillage de chaque tige 3 sur le dossier du siège.

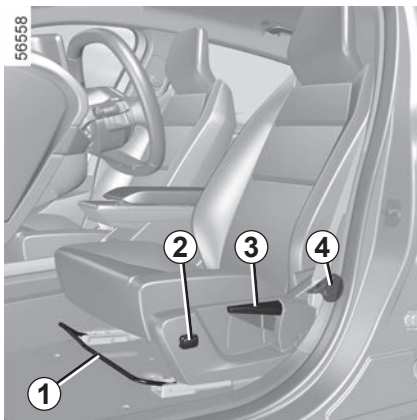


26342



L'appui-tête étant un élément de sécurité, veillez à sa présence et à son bon positionnement : le haut de l'appui-tête doit se situer le plus proche possible du sommet de la tête et la distance entre la tête et la partie A doit être minimale.

SIÈGES AVANT À COMMANDES MANUELLES (1/2)



Pour avancer ou reculer le siège

Levez la poignée **1** pour déverrouiller. À la position choisie, relâchez la poignée et assurez-vous du bon verrouillage.

Réglage du siège conducteur au niveau des lombaires (suivant véhicule)

Actionnez le contacteur **2** vers l'avant ou l'arrière pour régler la nappe lombaire.

Pour monter ou descendre l'assise du siège

Manœuvrez le levier **3** autant de fois que nécessaire vers le haut ou vers le bas.

Pour incliner le dossier

Levez la poignée **4** jusqu'à sa butée et inclinez le dossier jusqu'à la position désirée. À la position choisie, relâchez la poignée et assurez-vous du bon verrouillage.



Après réglage, veuillez au bon verrouillage des sièges.

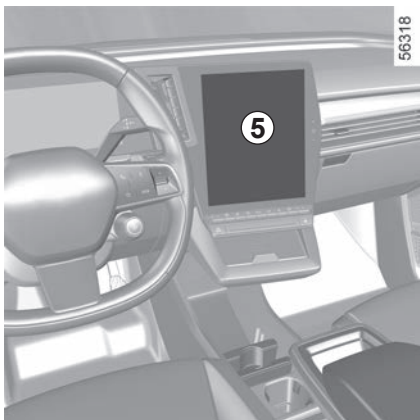


Pour des raisons de sécurité, effectuez ces réglages véhicule à l'arrêt.

Pour ne pas gêner l'efficacité des ceintures de sécurité, nous vous conseillons de ne pas trop incliner les dossiers des sièges en arrière.


Aucun objet ne doit se trouver sur le plancher (place avant conducteur) : en effet, en cas de freinage brusque, ces objets risquent de glisser sous le pédalier et d'empêcher son utilisation.

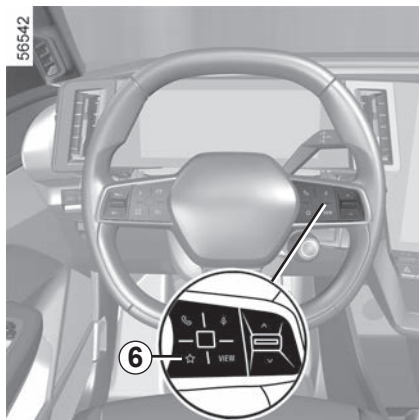
SIÈGES AVANT À COMMANDES MANUELLES (2/2)



Sièges chauffants

Suivant véhicule, contact mis, via l'écran multimédia **5** vous pouvez activer les sièges chauffants :

- un premier appui sur le pictogramme  du siège désiré active le système de chauffage à la puissance maximale. Trois témoins intégrés au contacteur sont allumés ;
- un second appui diminue le chauffage à la puissance moyenne. Deux témoins intégrés sont allumés ;



- un troisième appui diminue le chauffage à la puissance minimale. Un seul témoin intégré est allumé ;
- un quatrième appui éteint le chauffage.

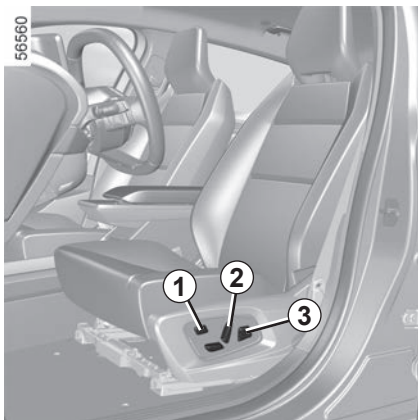
Afin d'éviter une consommation d'énergie inutile, le siège chauffant passager peut être désactivé automatiquement en l'absence d'occupant.

Fonction « Favoris »

Suivant véhicule, en appuyant sur la commande au volant **6**, vous pouvez activer les sièges chauffants selon les paramètres d'utilisation mémorisés que vous avez préalablement définis.

Pour plus d'informations sur la programmation de cette fonction, reportez-vous à la notice multimédia.

SIÈGES AVANT À COMMANDES ÉLECTRIQUES (1/2)



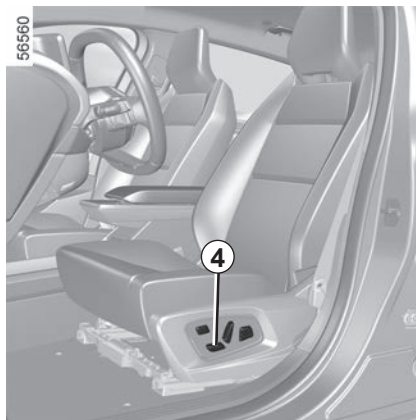
Pour les véhicules qui en sont équipés, le contacteur **1** permet d'accéder au menu « Sièges » de l'écran multimédia (reportez-vous en pages suivantes).

Réglage du dossier

Pour **incliner le dossier**, actionnez le haut du contacteur **2** vers l'avant ou vers l'arrière.

Réglage du siège conducteur au niveau des lombaires

Actionnez le contacteur **3** vers l'avant, l'arrière, le haut ou le bas.



Réglage de l'assise

Pour avancer ou reculer l'assise

Actionnez le contacteur **4** vers l'avant ou vers l'arrière.

Pour rehausser ou abaisser l'assise

Actionnez l'arrière du contacteur **4** vers le haut ou vers le bas.

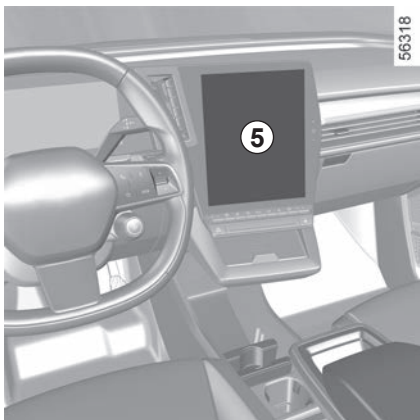


Pour des raisons de sécurité, effectuez ces réglages véhicule à l'arrêt.

Pour ne pas gêner l'efficacité des ceintures de sécurité, nous vous conseillons de ne pas trop incliner les dossiers des sièges en arrière.


Aucun objet ne doit se trouver sur le plancher (place avant conducteur) : en effet en cas de freinage brusque, ces objets risquent de glisser sous le pédalier et d'empêcher son utilisation.

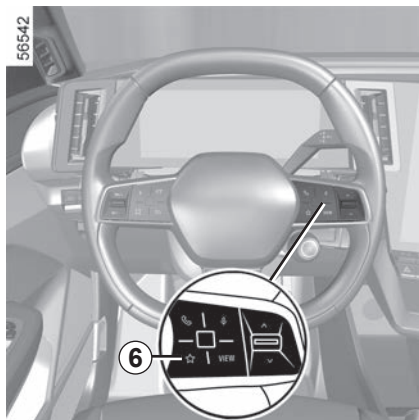
SIÈGES AVANT À COMMANDES ÉLECTRIQUES (2/2)



Sièges chauffants

Suivant véhicule, contact mis, via l'écran multimédia **5** vous pouvez activer les sièges chauffants :

- un premier appui sur le pictogramme  du siège désiré active le système de chauffage à la puissance maximale. Trois témoins intégrés au contacteur sont allumés ;
- un second appui diminue le chauffage à la puissance moyenne. Deux témoins intégrés sont allumés ;



- un troisième appui diminue le chauffage à la puissance minimale. Un seul témoin intégré est allumé ;
- un quatrième appui éteint le chauffage.

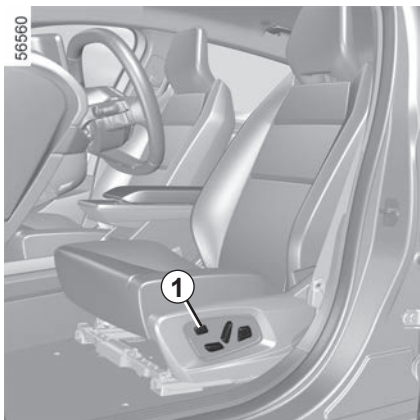
Afin d'éviter une consommation d'énergie inutile, le siège chauffant passager peut être désactivé automatiquement en l'absence d'occupant.

Fonction « Favoris »

Suivant véhicule, en appuyant sur la commande au volant **6**, vous pouvez activer les sièges chauffants selon les paramètres d'utilisation mémorisés que vous avez préalablement définis.

Pour plus d'informations sur la programmation de cette fonction, reportez-vous à la notice multimédia.

SIÈGES AVANT : fonctionnalités (1/2)

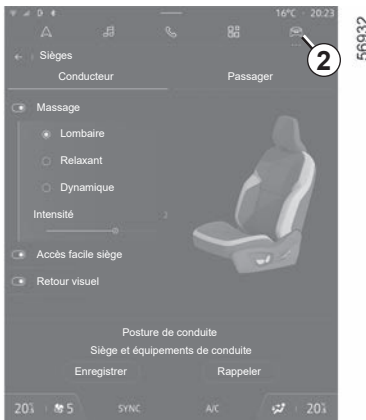


Depuis l'écran multimédia, vous pouvez accéder, suivant véhicule, à plusieurs fonctionnalités des sièges.

Pour les véhicules qui en sont équipés, le contacteur **1** permet l'accès direct au menu « Sièges » de l'écran multimédia.

Sièges massants

Vous pouvez activer la fonction « Massage » du siège conducteur ou du siège passager avant.



Contact mis, via l'écran multimédia, sélectionnez le Monde « Véhicule » **2**, « Sièges », puis « Massage ».

Naviguez dans le menu « Conducteur » ou « Passager » pour :

- sélectionner le type de massage (« Lombaire », « Relaxant », « Dynamique ») ;
- régler l'intensité ;
- activer/désactiver le siège massant.

Un appui long sur le contacteur **1** du siège désiré permet l'activation directe de la fonction « Massage » selon les paramètres définis.

Réglages

Pour accéder aux réglages, reportez-vous à la notice multimédia.

Vous pouvez activer ou désactiver les éléments suivants :

- facilité d'accès du conducteur/passager ;
- retour visuel du mouvement en cours.

Nota : si le profil d'utilisateur est « Invité », les fonctions de réglages automatiques ne seront pas disponibles.

Facilité d'accès du conducteur/passager

Quand cette fonction est activée, le siège recule automatiquement lorsque le conducteur et/ou le passager quittent le véhicule et il reprend sa position lors du prochain démarrage.

Nota :

- désactivez cette fonction lors de l'installation d'un siège enfant sur la place passager avant ;
- la fonction est interrompue s'il y a un appui sur l'un des boutons de réglage durant le mouvement du siège.

SIÈGES AVANT : fonctionnalités (2/2)

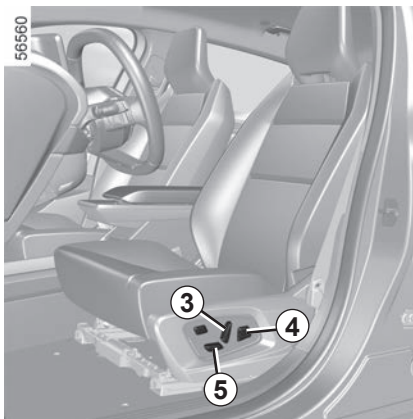
Position

Il est possible de mémoriser la position de conduite du siège conducteur et/ou du siège passager.

La position de conduite regroupe les réglages de l'assise, du dossier et des rétroviseurs extérieurs.

La mémorisation et le rappel de la position de conduite par appui sur les boutons, sont possibles :

- par changement de profil d'utilisateur ;
- par appui sur le bouton « Rappeler » pour le siège conducteur ;
- par appui sur les boutons **6** pour le siège passager.

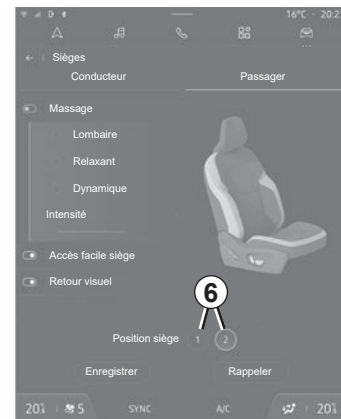


Mémorisation de la position de conduite

- Réglez le siège conducteur à l'aide des contacteurs **3**, **4** et **5** (reportez-vous en page précédente) ;
- réglez les rétroviseurs extérieurs.

Pour accéder à la mémorisation de la position de conduite, reportez-vous à la notice multimédia.

Les positions des rétroviseurs extérieurs en marche avant, en marche arrière et du siège conducteur sont alors mémorisées.



Rappel de la position de conduite

Pour plus d'informations sur le rappel de la position de conduite, reportez-vous à la notice multimédia.

Nota : le rappel de la position de conduite mémorisée est interrompu s'il y a appui sur l'un des boutons de réglage du siège durant le rappel.



Pour des raisons de sécurité, effectuez ces réglages véhicule à l'arrêt.

CEINTURES DE SÉCURITÉ (1/5)

Pour assurer votre sécurité, portez votre ceinture de sécurité lors de tous vos déplacements. De plus, vous devez vous conformer à la législation locale du pays où vous vous trouvez.

Avant de démarrer, procédez d'abord au réglage de la position de conduite, puis, pour tous les occupants, à l'ajustement de la ceinture de sécurité pour obtenir la meilleure protection.

Réglage de la position de conduite

- **Asseyez-vous bien au fond de votre siège** (après avoir retiré votre manteau, blouson...). C'est essentiel pour le positionnement correct du dos;
- **réglez l'avancée du siège en fonction du pédalier.** Votre siège doit être reculé au maximum compatible avec l'enfoncement complet des pédales. Le dossier doit être réglé de manière à ce que les bras restent légèrement pliés;
- **réglez la position de votre appui-tête.** Pour un maximum de sécurité, la distance entre votre tête et l'appui-tête doit être minimale;
- **réglez la hauteur d'assise.** Ce réglage permet d'optimiser votre vision de conduite;
- **réglez la position du volant.**

Pour la bonne efficacité des ceintures arrière, assurez-vous du bon verrouillage de la banquette arrière
➔ 3.33.



Des ceintures de sécurité mal ajustées ou vrillées risquent de causer des blessures en cas d'accident.

Utilisez une ceinture de sécurité pour une seule personne, enfant ou adulte.

Même les femmes enceintes doivent porter leur ceinture. Dans ce cas, veillez à ce que la sangle de bassin n'exerce pas une pression trop importante sur le bas-ventre sans créer de jeu supplémentaire.

CEINTURES DE SÉCURITÉ (2/5)

13622



Ajustement des ceintures de sécurité

Tenez-vous bien appuyé contre le dossier.

La sangle de thorax **1** doit être rapprochée le plus possible de la base du cou, sans toutefois porter sur ce dernier.

La sangle de bassin **2** doit être portée à plat sur les cuisses et contre le bassin.

La ceinture doit porter le plus directement possible sur le corps. Ex. : évitez les vêtements trop épais, les objets intercalés...

Verrouillage

Déroulez la sangle **lentement et sans à-coups** et assurez l'encliquetage du pêne **3** dans le boîtier **5** (vérifiez le verrouillage en tirant sur le pêne **3**).

En cas de blocage de la sangle, effectuez un large retour en arrière et déroulez à nouveau.

Si votre ceinture est complètement bloquée, tirez lentement, mais fortement la sangle, pour en extraire environ 3 cm. Laissez-la se rembobiner seule puis déroulez à nouveau.

Si le problème persiste, consultez un Représentant de la marque.

Déverrouillage


Pressez le bouton **4**, la ceinture est rappelée par l'enrouleur. Accompagnez-la.

CEINTURES DE SÉCURITÉ (3/5)



Témoin d'alerte de non-port de la ceinture conducteur et, suivant véhicule, du passager avant

Il s'allume sur l'afficheur central à la mise sous contact et si la ceinture conducteur ou passager avant (lorsque le siège est occupé) n'est pas bouclée. Suivant véhicule, lorsque le siège est occupé, si l'une de ces ceintures n'est pas bouclée ou s'est débouclée et que la vitesse du véhicule est supérieure à

environ 20 km/h, le témoin  clignote et un signal sonore retentit pendant environ 120 secondes.

Nota : suivant véhicule, un objet posé sur le siège passager peut, dans certains cas, déclencher le témoin d'alerte.

Alerte de non-port de ceinture arrière (suivant véhicule)

Le visuel **6** s'allume sur le tableau de bord à la mise sous contact. Il indique au conducteur l'état de bouclage de chacune des ceintures arrière à chaque :

- mise sous contact ;
- ouverture de porte ;
- bouclage/débouclage d'une ceinture arrière.




Lecture du visuel **6** :

- repère en vert : ceinture bouclée ;
- repère en rouge : place occupée et ceinture non bouclée ;
- repère en gris : place non occupée.


Le témoin  de l'afficheur central s'allume également à la mise sous contact si une place arrière est occupée avec la ceinture non bouclée.

Lorsque la vitesse du véhicule est inférieure à 20 km/h environ, le

témoin  de l'afficheur central s'allume, lorsqu'une place arrière est occupée avec la ceinture non bouclée.

Il est accompagné du visuel **6** qui s'allume pendant 60 secondes environ à chaque bouclage ou débouclage d'une des ceintures arrières.

Lorsque la vitesse est supérieure à 20 km/h environ, si l'une des ceintures arrière est, ou devient débouclée pendant le trajet :

- le témoin  de l'afficheur central clignote ;
- et
- un signal sonore retentit pendant environ 120 secondes ;
- et
- le visuel **6** s'affiche pendant 180 secondes environ, et le repère de l'indicateur du siège concerné passe en rouge.

Dans tous les cas, assurez-vous que les passagers arrière sont bien attachés et que le nombre de ceintures bouclées indiqué correspond au nombre de places occupées sur les sièges arrière.

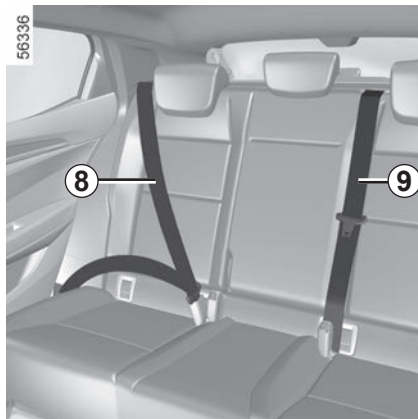
Nota : suivant véhicule, un objet posé sur l'une des assises arrière peut, dans certains cas, déclencher les alertes.

CEINTURES DE SÉCURITÉ (4/5)



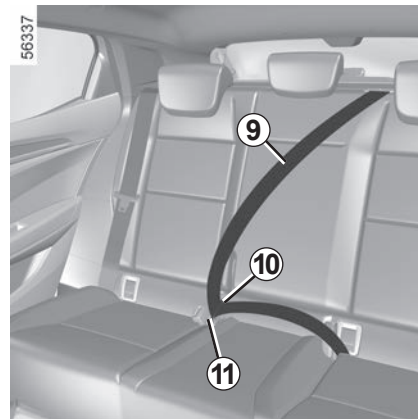
Réglage en hauteur des ceintures avant

Utilisez le bouton **7** pour régler la hauteur de la ceinture de telle sorte que la sangle de thorax passe comme indiqué précédemment. Appuyez sur le bouton **7** et montez ou descendez la ceinture. Une fois le réglage effectué, assurez-vous du bon verrouillage.



Ceintures arrière latérales **8**

Le verrouillage, le déverrouillage et l'ajustement s'effectuent de la même manière que pour les ceintures avant.



Ceinture arrière centrale **9**

Déroulez lentement la sangle **9**.

Encliquez le pêne coulissant **10** dans le boîtier de verrouillage rouge **11**.



Vérifiez le bon positionnement et le bon fonctionnement des ceintures de sécurité arrière après chaque manipulation de la banquette arrière.

CEINTURES DE SÉCURITÉ (5/5)

Les informations suivantes concernent les ceintures avant et arrière du véhicule.



– Aucune modification ne doit être apportée aux éléments du système de retenue montés d'origine : ceintures et sièges ainsi que leurs fixations. Pour des cas particuliers (ex : installation d'un siège enfant), consultez un Représentant de la marque.

– N'utilisez pas de dispositifs permettant d'introduire du jeu dans les sangles (ex. : pince à linge, clip...), car une ceinture de sécurité portée trop lâche risque de provoquer des blessures en cas d'accident.

- Ne faites jamais passer la sangle de thorax sous votre bras, ni derrière votre dos.
- N'utilisez pas la même ceinture pour plus d'une personne et n'attachez jamais un bébé ou un enfant sur vos genoux avec votre ceinture.
- La ceinture ne doit pas être vrillée.
- À la suite d'un accident, faites vérifier et si nécessaire remplacer les ceintures. De même, faites remplacer votre ceinture si celle-ci présente une dégradation.
- Lors de la remise en place de la banquette arrière, veillez à bien repositionner les ceintures de sécurité et les boucles de façon à pouvoir les utiliser correctement.
- Veillez à insérer le pêne de la ceinture dans le boîtier approprié.
- Veillez à ne pas intercaler d'objet dans la zone du boîtier de verrouillage de la ceinture qui pourrait gêner son bon fonctionnement.
- Assurez-vous du bon positionnement du boîtier de verrouillage (il ne doit pas être caché, écrasé, plaqué... par des personnes ou des objets).

DISPOSITIFS COMPLÉMENTAIRES À LA CEINTURE AVANT (1/6)

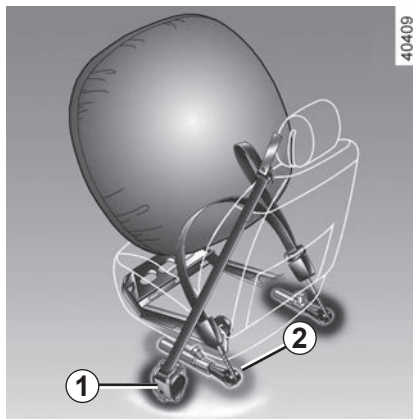
Ils sont constitués de :

- **prétensionneurs d'enrouleur de ceinture de sécurité** ;
- **prétensionneurs de ceinture ventrale** ;
- **limiteurs d'effort de thorax** ;
- **airbags frontaux conducteur et passager**.

Ces systèmes sont prévus pour fonctionner séparément ou conjointement à l'occasion de chocs frontaux.

Suivant le niveau de violence du choc, le système peut déclencher :

- le blocage de la ceinture de sécurité ;
- le prétensionneur de l'enrouleur de ceinture de sécurité (qui se déclenche pour rectifier le jeu de la ceinture) ;
- le prétensionneur de ceinture ventrale pour plaquer l'occupant sur son siège ;
- l'airbag frontal.



Prétensionneurs

Les prétensionneurs servent à plaquer la ceinture contre le corps, à plaquer l'occupant sur son siège et à augmenter ainsi son efficacité.

Contact mis, lors d'un choc de type frontal important et suivant la violence du choc, le système peut déclencher :

- le prétensionneur de l'enrouleur de ceinture de sécurité **1** qui rétracte instantanément la ceinture ;
- le prétensionneur de l'enrouleur de ceinture ventrale **2** sur les sièges avant.



– À la suite d'un accident, faites vérifier l'ensemble des moyens de retenue.

– Toute intervention sur le système complet (prétensionneurs, airbags, boîtiers électroniques, câblages) ou réutilisation sur tout autre véhicule, même identique, est rigoureusement interdite.

- Pour éviter tout déclenchement intempestif pouvant occasionner des dommages, seul le personnel qualifié du Réseau de la marque est habilité à intervenir sur les prétensionneurs et airbags.
- Le contrôle des caractéristiques électriques de l'allumeur ne doit être effectué que par du personnel spécialement formé, utilisant un matériel adapté.
- Lors de la mise au rebut du véhicule, adressez-vous à un Représentant de la marque pour l'élimination du générateur de gaz des prétensionneurs et airbags.

DISPOSITIFS COMPLÉMENTAIRES À LA CEINTURE AVANT (2/6)

Limiteur d'effort

À partir d'un certain niveau de violence de choc, ce mécanisme se déclenche pour limiter, à un niveau supportable, les efforts de la ceinture sur le corps.

Airbags frontaux conducteur et passager

Ils équipent les places avant côté conducteur et passager.

Suivant véhicule, une vignette en partie inférieure du pare-brise rappelle la présence de cet équipement.

Chaque système airbag est composé de :

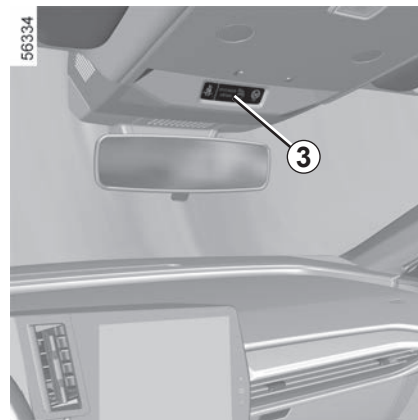
- un airbag et son générateur de gaz montés sur le volant pour le conducteur et dans la planche de bord pour le passager ;
- un boîtier électronique de surveillance du système commandant l'allumeur électrique du générateur de gaz ;
- des capteurs déportés ;
- des témoins de contrôle, affichés sur la console de pavillon **3** :



– allumé, airbag passager activé ;

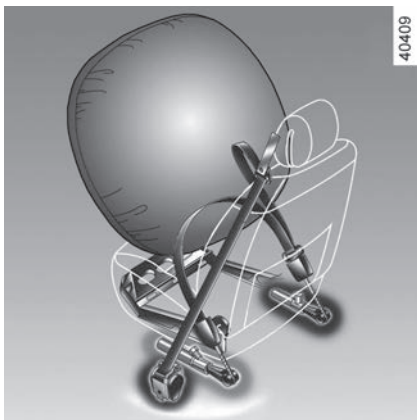


– allumé, airbag passager désactivé.



Le système d'airbag utilise un principe pyrotechnique, ce qui explique qu'à son déploiement, il produit de la chaleur, libère de la fumée (ce qui n'est pas le signe d'un départ d'incendie) et génère un bruit de détonation. Le déploiement de l'airbag, qui doit être immédiat, peut provoquer des blessures à la surface de la peau ou autres désagréments.

DISPOSITIFS COMPLÉMENTAIRES À LA CEINTURE AVANT (3/6)



Fonctionnement

Le système n'est opérationnel que contact mis.

Lors d'un choc violent de type frontal, les airbags se gonflent rapidement, permettant ainsi d'amortir l'impact de la tête et du thorax du conducteur sur le volant et du passager sur la planche de bord ; puis ils se dégonflent immédiatement après le choc afin d'éviter toute entrave pour quitter le véhicule.

Anomalies de fonctionnement



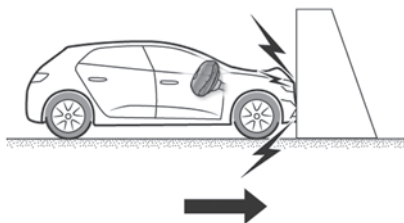
Ce témoin s'allume au démarrage moteur puis s'éteint après 65 secondes environ.

S'il ne s'allume pas à la mise sous contact ou s'il reste allumé, il signale une défaillance du système.

Consultez au plus tôt un Représentant de la marque.

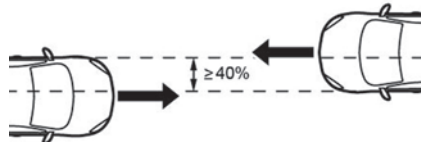
Tout retard dans cette démarche peut signifier une perte dans l'efficacité de la protection.

DISPOSITIFS COMPLÉMENTAIRES À LA CEINTURE AVANT (4/6)

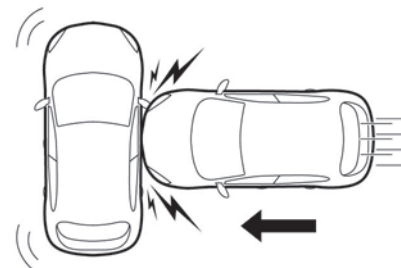


Les cas suivants provoquent le déclenchement des prétensionneurs ou des airbags.

En choc frontal contre une surface non déformable avec une vitesse d'impact égale ou supérieure à **25 km/h**.

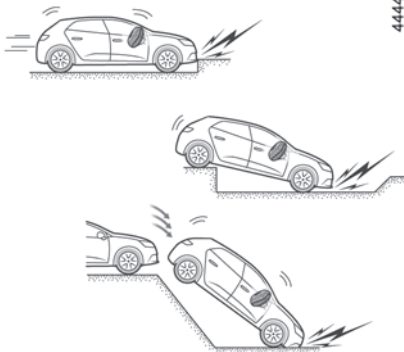


En choc frontal avec un autre véhicule de catégorie équivalente ou supérieure, sur un recouvrement égal ou supérieur à 40 %, les vitesses des deux véhicules étant égales ou supérieures à **40 km/h**.



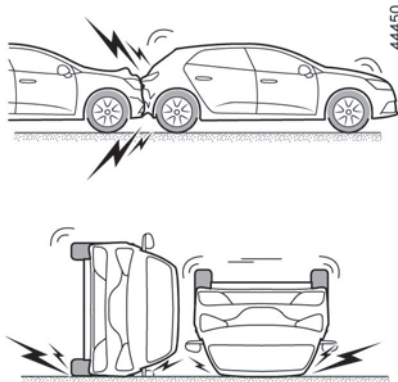
En choc latéral avec un autre véhicule de catégorie équivalente ou supérieure et à une vitesse d'impact égale ou supérieure à **50 km/h**.

DISPOSITIFS COMPLÉMENTAIRES À LA CEINTURE AVANT (5/6)



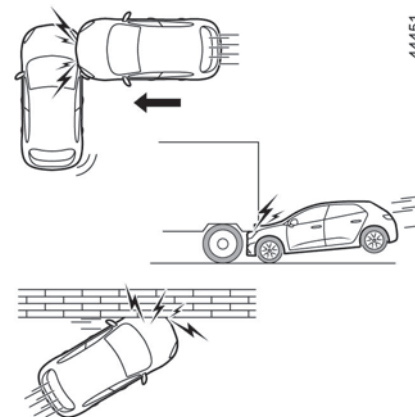
Dans les exemples de cas suivants, les prétensionneurs ou les airbags sont susceptibles d'être déclenchés :

- choc sous le véhicule de type trottoirs ;
- trous dans la chaussée ;
- chute ou atterrissage dur ;
- pierres ;
- ...



Dans les exemples de cas suivants, les prétensionneurs ou les airbags sont susceptibles de ne pas être déclenchés :

- choc arrière, même violent ;
- retournement ;



- choc latéral, impactant l'avant ou l'arrière du véhicule ;
- choc frontal, sous le hayon d'un camion ;
- choc frontal contre un obstacle avec un angle important ;
- ...

DISPOSITIFS COMPLÉMENTAIRES À LA CEINTURE AVANT (6/6)

Tous les avertissements qui suivent sont destinés à ne pas gêner le déploiement de l'airbag et à éviter des blessures graves directes par projection lors de son ouverture.



Avertissements concernant l'airbag conducteur

- Ne modifier ni le volant, ni son coussin.
- Tout recouvrement du coussin du volant est interdit.
- Ne fixer aucun objet (épinglette, logo, montre, support de téléphone...) sur le coussin.
- Le démontage du volant est interdit (sauf pour le personnel habilité du Réseau de la marque).
- Ne pas conduire trop près du volant : adopter une position de conduite avec les bras légèrement pliés (voir paragraphe « Réglage de la position de conduite » ➔ 1.44). Cela assurera un espace suffisant pour un déploiement et une efficacité corrects du sac.

Avertissements concernant l'airbag passager

- **Monte de housses interdite aux places avant, cela pourrait affecter le fonctionnement de l'airbag passager.**
- Ne pas coller ni fixer d'objets (épinglettes, logo, montre, support de téléphone...) sur la planche de bord dans la zone de l'airbag.
- Ne rien interposer entre la planche et l'occupant (animal, parapluie, canne, paquets...).
- Ne pas poser les pieds sur la planche de bord ou le siège car ces différentes postures risquent de provoquer de graves blessures. De manière générale, maintenir éloignée toute partie du corps (genoux, mains, tête...) de la planche.

DISPOSITIFS COMPLÉMENTAIRES AUX CEINTURES ARRIÈRE

Ils sont constitués de :

- **prétensionneurs d'enrouleur des ceintures de sécurité latérales** ;
- **limiteurs d'effort de thorax**.

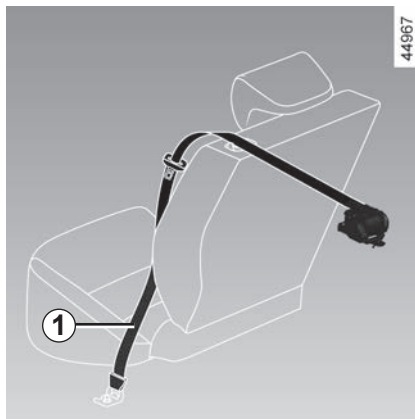
Ces systèmes sont prévus pour fonctionner séparément ou conjointement à l'occasion de chocs frontaux.

Suivant le niveau de violence du choc, le système peut déclencher :

- le blocage de la ceinture de sécurité ;
- le prétensionneur de l'enrouleur de ceinture de sécurité (qui se déclenche pour rectifier le jeu de la ceinture).

Limiteur d'effort

À partir d'un certain niveau de violence de choc, ce mécanisme se déclenche pour limiter, à un niveau supportable, les efforts de la ceinture sur le corps.



Prétensionneurs des ceintures latérales

Les prétensionneurs servent à plaquer la ceinture contre le corps, à plaquer l'occupant sur son siège et à augmenter ainsi son efficacité.

Contact mis, lors d'un choc de type frontal important et suivant la violence du choc, le système peut déclencher le prétensionneur de l'enrouleur de ceinture de sécurité **1** qui rétracte instantanément la ceinture.



- À la suite d'un accident, faites vérifier l'ensemble des moyens de retenue.

- Toute intervention sur le système complet (prétensionneurs, airbags, boîtiers électroniques, câblages) ou réutilisation sur tout autre véhicule, même identique, est rigoureusement interdite.

- Pour éviter tout déclenchement intempestif pouvant occasionner des dommages, seul le personnel qualifié du Réseau de la marque est habilité à intervenir sur les prétensionneurs et airbags.
- Le contrôle des caractéristiques électriques de l'allumeur ne doit être effectué que par du personnel spécialement formé, utilisant un matériel adapté.
- Lors de la mise au rebut du véhicule, adressez-vous à un Représentant de la marque pour l'élimination du générateur de gaz des prétensionneurs et airbags.

DISPOSITIFS DE PROTECTION LATÉRALE

Airbag latéral

Il s'agit d'un airbag équipant chaque siège avant et qui se déploie sur le côté du siège (côté portière) afin de protéger les occupants en cas de choc latéral violent.

Airbag rideau

Il s'agit d'un airbag équipant chaque côté supérieur du véhicule et qui se déploie le long des vitres latérales des portes avant et arrière afin de protéger les occupants en cas de choc latéral violent.

Airbag central

Il s'agit d'un airbag équipant le siège conducteur, qui se déploie entre le siège conducteur et le siège passager, afin de protéger le conducteur et son passager en cas de choc latéral violent.

Il se déploie également pour protéger le conducteur, lorsqu'il est seul à l'avant, en cas de choc latéral violent.



Avertissement concernant l'airbag latéral et l'airbag central

– **Monte de housses interdite aux places avant, cela pourrait affecter le fonctionnement de l'airbag passager.**

- Ne pas placer d'accessoire, d'objet ou même un animal entre le dossier, la portière et les habillages intérieurs. Ne pas également couvrir le dossier du siège d'objets tels que vêtements ou accessoires. Cela pourrait affecter le bon fonctionnement de l'airbag ou provoquer des blessures lors de son déploiement.
- Ne pas rouler avec l'accoudoir central en position ouverte, cela pourrait affecter le bon fonctionnement de l'airbag et/ou provoquer des blessures lors de son déploiement.
- Ne pas placer d'objet(s) sur le couvercle du vide-poches d'accoudoir central, cela pourrait affecter le bon fonctionnement de l'airbag et/ou provoquer des blessures lors de son déploiement.
- Ne pas placer d'objet(s) dépassant du vide-poches d'accoudoir central, cela pourrait affecter le bon fonctionnement de l'airbag et/ou provoquer des blessures lors de son déploiement.
- Tout démontage ou toute modification du siège et des habillages intérieurs est interdit sauf par le personnel habilité du Réseau de la marque.
- Les fentes sur les dossiers avant (côté portière et côté console centrale) correspondent à la zone de déploiement des airbags : il est interdit d'y introduire des objets.

DISPOSITIFS DE RETENUE COMPLÉMENTAIRES

Tous les avertissements qui suivent sont destinés à ne pas gêner le déploiement de l'airbag et à éviter des blessures graves directes par projection lors de son ouverture.



L'airbag est conçu pour compléter l'action de la ceinture de sécurité, et l'airbag et la ceinture de sécurité constituent des éléments indissociables du même système de protection. Il est donc impératif de porter la ceinture de sécurité en permanence, le non-port de la ceinture de sécurité exposant les occupants à des blessures aggravées en cas d'accident, et pouvant également aggraver les risques de blessures à la surface de la peau, qui sont inhérents au déploiement de l'airbag lui-même.

Le déclenchement des prétensionneurs ou des airbags en cas de retournement ou de choc arrière même violent n'est pas systématique. Des chocs sous le véhicule de type trottoirs, trous dans la chaussée, pierres... peuvent provoquer le déclenchement de ces systèmes.

- Toute intervention ou modification sur le système complet airbag (airbags, prétensionneurs, boîtier électronique, câblage...) est **rigoureusement interdite** (sauf par le personnel qualifié du Réseau de la marque).
- Pour préserver le bon fonctionnement et pour éviter tout déclenchement intempestif, seul le personnel qualifié du Réseau de la marque est habilité à intervenir sur un système airbag.
- Par mesure de sécurité, faites vérifier le système airbag lorsque le véhicule a été l'objet d'un accident, d'un vol ou d'une tentative de vol.
- Lors du prêt ou de la revente du véhicule, informez de ces conditions le nouvel acquéreur en lui remettant la présente notice d'utilisation et d'entretien.
- Lors de la mise au rebut du véhicule, adressez-vous à un Représentant de la marque pour l'élimination du (des) générateur(s) de gaz.

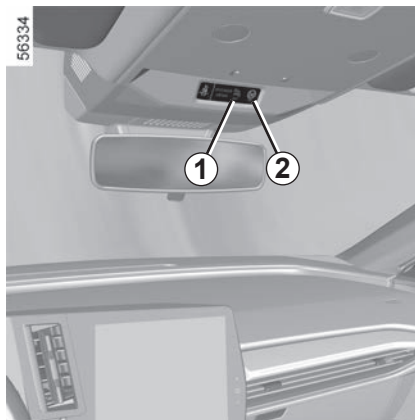
SYSTÈME DE DÉTECTION DE PASSAGER (1/4)

Suivant véhicule, le système de détection des passagers gère automatiquement l'activation et la désactivation de l'airbag passager en fonction de l'état d'occupation du siège passager avant.

L'airbag passager est désactivé automatiquement si un siège enfant est installé sur le siège passager avant ou si ce siège n'est pas occupé.



Avant d'installer un siège enfant sur le siège passager avant, consultez les différents types de sièges ➔ 1.64 ainsi que les méthodes d'installations ➔ 1.68.

Pour connaître le type de siège enfant autorisé sur le siège passager avant ➔ 1.70 ➔ 1.73.



Fonctionnement


Après une phase d'initialisation de 5 secondes environ, les témoins **1** et **2** permettent de vérifier l'état d'activation de l'airbag passager :

- témoin  **1** allumé, l'airbag passager est désactivé. Dans ce cas, le témoin reste allumé en permanence ;
- témoin  **2** allumé, l'airbag passager est activé. Dans ce cas, le témoin est allumé pendant environ 65 secondes.

Après la phase d'initialisation, si le système détecte un changement d'état (ex. : siège passager occupé à la mise sous contact, puis inoccupé), les messages suivants s'affichent au tableau de bord :

– « Airbag passager activé », accompagné du témoin  ;

ou

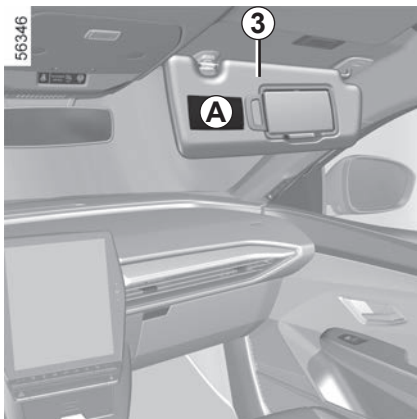
– « Airbag passager désactivé », accompagné du témoin  .



DANGER

Après installation d'un siège enfant dos à la route, vérifiez que l'airbag est bien désactivé (témoin **1** allumé).

SYSTÈME DE DÉTECTION DE PASSAGER (2/4)



Les marquages sur la planche de bord et les étiquettes **A** sur chaque côté du pare-soleil passager **3** (à l'exemple de l'étiquette ci-dessus), vous rappellent l'interdiction de placer un enfant dans un siège dos à la route, lorsque l'airbag passager est activé.

57809

A



SYSTÈME DE DÉTECTION DE PASSAGER (3/4)


Si le témoin d'activation  est allumé alors qu'un siège enfant dos à la route a été installé :

- coupez le contact ;
- enlevez le siège enfant du siège passager ;
- enlevez tout élément additionnel pouvant se trouver entre le siège enfant et le siège passager ;
- réinstallez le siège enfant en vous conformant aux indications du fabricant du siège enfant ;
- démarrez le véhicule.

Si le problème persiste, positionnez le siège enfant à l'arrière et adressez-vous à un Représentant de la marque.



Ne coupez jamais le contact avant l'arrêt complet du véhicule, l'arrêt du moteur entraîne la suppression des assistances : freins, direction... et des dispositifs de sécurité passive tels qu'airbags, prétensionneurs.

Si le témoin de désactivation  est allumé alors qu'un passager de taille adulte est assis sur le siège du passager avant, il se peut qu'il ne soit pas correctement installé.

Exécutez les actions suivantes pour permettre au système de détecter le passager :

- retirez tout élément additionnel de l'assise du siège, tel que serviette de plage, housse de siège... ;
- assurez-vous que le dossier du siège ne soit pas trop incliné en arrière ;
- faites asseoir le passager droit sur le siège, centré sur le coussin de siège, les jambes confortablement étendues ;
- laissez le passager assis dans cette position pendant deux à trois minutes après l'allumage du témoin d'activation.

Si le problème persiste, positionnez le passager à l'arrière et adressez-vous à un Représentant de la marque.



DANGER

Après installation d'un siège enfant dos à la route, vérifiez que l'airbag est bien désactivé (témoin 1 allumé).

SYSTÈME DE DÉTECTION DE PASSAGER (4/4)

Facteurs additionnels affectant le fonctionnement du système

Les ceintures de sécurité contribuent à maintenir le passager en position dans le siège pendant les manœuvres du véhicule et le freinage. Ceci aide le système de détection de passager à maintenir le statut de l'airbag passager.

Une couche épaisse de matériau supplémentaire (manteau épais, un coussin, un objet volumineux placé dans la poche arrière du passager, un dispositif de chauffage ou de massage) peut entraver le bon fonctionnement du système de détection de passager.

Nota : un objet posé sur l'assise passager peut, dans certains cas, déclencher le témoin d'alerte.

Un siège humide peut affecter l'efficacité du système de détection de passager. Si le siège passager avant est humide, séchez-le immédiatement.



**Avertissement concernant l'airbag passager :
monte de housses interdite aux places avant.**

SÉCURITÉ ENFANTS : généralités (1/2)

Transport d'enfant

Conformez-vous à la législation locale du pays où vous vous trouvez.

L'enfant, comme l'adulte, doit être assis correctement et attaché quel que soit le trajet. Vous êtes responsable des enfants que vous transportez.

L'enfant n'est pas un adulte en miniature. Il est exposé à des risques de blessures spécifiques car ses muscles et ses os sont en pleine croissance. La ceinture de sécurité seule n'est pas adaptée à son transport. Utilisez le siège enfant approprié et faites-en un usage correct.



Pour empêcher l'ouverture des portières, utilisez le dispositif « Sécurité enfants »
➔ 1.30.



Un choc à 50 km/h représente une chute de 10 mètres.

Ne pas attacher un enfant équivaut à le laisser jouer sur un balcon au quatrième étage sans balustrade!

Ne tenez jamais un enfant dans vos bras.

En cas d'accident, vous ne le retiendrez pas même si vous êtes attachés.

Si votre véhicule a été impliqué dans un accident de la route, changez le siège enfant et faites vérifier les ceintures et les ancrages ISOFIX.



Responsabilité du conducteur lors du stationnement ou arrêt du véhicule

Ne quittez jamais votre véhicule en y laissant un enfant, un adulte non autonome ou un animal même pour une courte durée.

En effet, ceux-ci pourraient se mettre en danger ou mettre en danger d'autres personnes, par exemple en démarrant le moteur, en actionnant des équipements comme les lève-vitres ou encore en verrouillant les portes.

De plus, par temps chaud et/ou ensoleillé, sachez que la température intérieure de l'habitacle monte très rapidement.

RISQUE DE MORT OU BLESSURES GRAVES.

SÉCURITÉ ENFANTS : généralités (2/2)

Utilisation d'un siège enfant

Le niveau de protection offert par le siège enfant dépend de sa capacité à retenir votre enfant et de son installation. Une mauvaise installation compromet la protection de l'enfant en cas de freinage brutal ou de choc.

Avant d'acheter un siège enfant, vérifiez qu'il est conforme à la réglementation du pays où vous vous trouvez et qu'il se monte dans votre véhicule. Consultez un Représentant de la marque afin de connaître les sièges recommandés pour votre véhicule.

La réglementation sur le transport des enfants est spécifique à chaque pays. L'utilisation d'un siège enfant durant le transport dépend de l'âge et/ou de la taille et/ou du poids de l'enfant.

Pour les enfants qui n'ont plus besoin d'être transportés dans un siège enfant, veillez à ce que la ceinture de sécurité soit correctement ajustée et bouclée.

Dans tous les cas, conformez-vous à la législation locale du pays où vous vous trouvez.

Avant de monter un siège enfant, lisez sa notice et respectez les instructions. En cas de difficultés lors de l'installation, contactez le fabricant de l'équipement. Conservez la notice avec le siège.

Montrez l'exemple en bouclant votre ceinture et apprenez à votre enfant :

- à s'attacher correctement ;
- à monter et descendre du côté opposé au trafic.

N'utilisez pas de siège enfant d'occasion ou dépourvu de notice d'utilisation.

Veillez à ce qu'aucun objet, dans ou à proximité du siège enfant, ne gêne son installation.



Ne laissez jamais un enfant sans surveillance dans le véhicule.

Assurez-vous que votre enfant est toujours attaché et que son harnais ou sa ceinture est correctement réglé et ajusté. Évitez les vêtements trop épais qui introduisent du jeu avec les sangles.

Ne laissez pas votre enfant dépasser la tête ou les bras par la fenêtre.

Vérifiez que l'enfant conserve une posture correcte pendant tout le trajet, notamment lorsqu'il dort.

SÉCURITÉ ENFANTS : choix du siège enfant



31235

Sièges enfant dos à la route

La tête du bébé est, en proportion, plus lourde que celle de l'adulte et son cou est très fragile. Transportez l'enfant le plus longtemps possible dans cette position (jusqu'à l'âge de 2 ans minimum). Elle maintient la tête et le cou.

Choisissez un siège enveloppant pour une meilleure protection latérale et changez-le dès que la tête de l'enfant dépasse de la coque.



38824

Sièges enfant face à la route

Jusqu'à 18 kg ou 4 ans, l'enfant peut voyager sur un siège face à la route.

Choisissez un siège en fonction de la taille de l'enfant : la tête et l'abdomen des enfants sont les parties à protéger en priorité. Un siège enfant face à la route solidement fixé au véhicule réduit les risques d'impact de la tête. Transportez votre enfant dans un siège face route avec harnais tant que sa taille le permet.

Choisissez un siège enveloppant pour une meilleure protection latérale.



31234

Rehausseuses

Dès 15 kg ou 4 ans l'enfant peut voyager sur un rehausseur qui permet d'adapter la ceinture de sécurité à sa morphologie. L'assise du rehausseur doit être munie de guides positionnant la ceinture sur les cuisses de l'enfant et non sur le ventre. Un dossier réglable en hauteur et équipé d'un guide sangle est conseillé pour placer la ceinture au milieu de l'épaule. Elle ne doit jamais être sur le cou ou sur le bras.

Choisissez un siège enveloppant pour une meilleure protection latérale.

SÉCURITÉ ENFANTS : choix de la fixation du siège enfant (1/3)

Il existe deux systèmes de fixation des sièges enfant : la ceinture de sécurité ou le système ISOFIX.

Fixation par ceinture

La ceinture de sécurité doit être ajustée pour assurer sa fonction en cas de freinage brutal ou de choc.

Respectez les trajets de sangle indiqués par le fabricant du siège enfant.

Vérifiez toujours le bouclage de la ceinture de sécurité en tirant dessus puis tendez-la au maximum en appuyant sur le siège enfant.

Vérifiez le bon maintien du siège en exerçant un mouvement gauche/droite et avant/arrière : le siège doit rester solidement fixé.

Vérifiez que le siège enfant n'est pas installé de travers et qu'il ne repose pas contre une vitre.



N'utilisez pas de siège enfant qui risque de déverrouiller la ceinture qui le retient : la base du siège ne doit pas reposer sur le pêne et/ou la boucle de la ceinture de sécurité.



La ceinture de sécurité ne doit jamais être relâchée ou vrillée.

Ne la faites jamais passer sous le bras ni derrière le dos.

Vérifiez que la ceinture ne soit pas endommagée par des arêtes vives.

Si la ceinture de sécurité ne fonctionne pas normalement, elle ne peut pas protéger l'enfant.

Consultez un Représentant de la marque.

N'utilisez pas cette place tant que la ceinture n'est pas réparée.

SÉCURITÉ ENFANTS : choix de la fixation du siège enfant (2/3)

Fixation par système ISOFIX

Les sièges enfants ISOFIX autorisés sont homologués suivant la réglementation en vigueur dans un des quatre cas suivants :

- universel ISOFIX 3 points face à la route ;
- semi-universel ISOFIX 2 points ;
- spécifique ;
- i-Size qui disposent :
 - soit d'une sangle qui s'attache sur le troisième anneau de la place concernée ;
 - soit d'une jambe de force qui repose sur le plancher du véhicule, compatible avec la place homologuée i-Size, dont le rôle est d'empêcher le siège enfant de basculer en cas de collision.

Pour ces trois derniers, vérifiez que votre siège enfant peut être installé en consultant la liste des véhicules compatibles.



Aucune modification ne doit être apportée aux éléments du système monté d'origine : ceintures, ISOFIX et sièges ainsi que leurs fixations.

Attachez le siège enfant avec les verrous ISOFIX lorsqu'il en est équipé. Le système ISOFIX assure un montage facile, rapide et sûr.

Le système ISOFIX est constitué de deux anneaux et, dans certains cas, d'un troisième anneau.



Les ancrages ISOFIX ont été exclusivement mis au point pour les sièges enfant avec système ISOFIX.

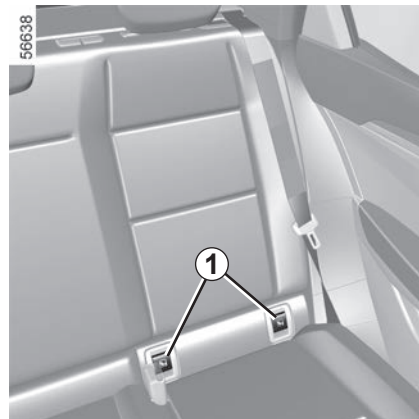
Ne fixez jamais d'autres sièges enfant, ni de ceinture ou autres objets à ces ancrages.


Assurez-vous que rien ne gêne au niveau des points d'ancrage.

Si le véhicule a été impliqué dans un accident de la route, faites vérifier les ancrages ISOFIX et changez votre siège enfant.

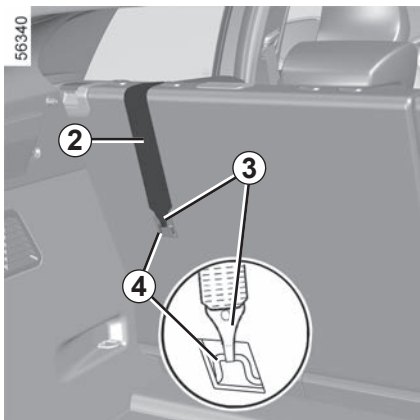


Avant d'utiliser un siège enfant ISOFIX que vous avez acquis pour un autre véhicule, assurez-vous que son installation est autorisée. Consultez la liste des véhicules pouvant recevoir le siège auprès du fabricant de l'équipement.



Les deux anneaux **1** sont situés entre le dossier et l'assise du siège et sont repérés par un marquage .

SÉCURITÉ ENFANTS : choix de la fixation du siège enfant (3/3)




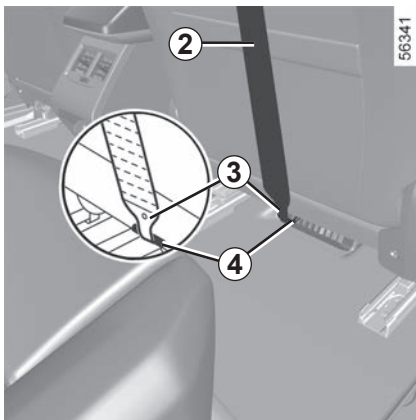
Fixation par système ISOFIX (suite)

Le troisième anneau **4** est utilisé pour attacher la sangle supérieure **2** de certains sièges enfant.


Places arrière

La sangle supérieure **2** doit passer entre le dossier et la tablette arrière. Pour cela, déposez la tablette arrière ➔ 3.34.

Fixez le crochet **3** sur l'un des anneaux **4** repéré par le symbole .



Place passager avant

Fixez le crochet **3** de la sangle supérieure **2** sur l'anneau **4** repéré par le symbole .

Toutes places

Tendez la sangle supérieure **2** pour que le dossier du siège enfant soit en contact avec le dossier du véhicule.



Les ancrages ISOFIX ont été exclusivement mis au point pour les sièges enfant avec système ISOFIX. Ne fixez jamais d'autres sièges enfant, ni de ceinture ou autres objets à ces ancrages.

Assurez-vous que rien ne gêne au niveau des points d'ancrage.

Si le véhicule a été impliqué dans un accident de la route, faites vérifier les ancrages ISOFIX et changez votre siège enfant.



Assurez-vous que le dossier du siège enfant face à la route soit en contact avec le dossier du siège du véhicule. Dans ce cas, le siège enfant ne repose pas toujours sur l'assise du siège du véhicule.



Fixez **impérativement** la sangle du siège enfant sur l'anneau correspondant.

SÉCURITÉ ENFANTS : installation du siège enfant, généralités (1/2)

Certaines places ne sont pas autorisées à l'installation d'un siège enfant.

Les schémas aux pages ➔ 1.70 et ➔ 1.73 vous indiquent où fixer un siège enfant.



Montez le siège enfant de préférence sur un siège arrière.

Assurez-vous que le siège enfant ou les pieds de l'enfant ne gênent pas le bon verrouillage du siège avant ➔ 1.38.

Assurez-vous que l'installation du siège enfant dans le véhicule ne risque pas de le déverrouiller de son embase.

Si vous devez enlever l'appui-tête, assurez-vous qu'il est bien rangé afin qu'il ne se transforme pas en projectile en cas de freinage brutal ou de choc.

Fixez toujours le siège enfant au véhicule même non utilisé afin qu'il ne se transforme pas en projectile en cas de freinage brutal ou de choc.

Les types de siège enfant mentionnés peuvent ne pas être disponibles. Avant d'utiliser un autre siège enfant, vérifiez auprès du fabricant qu'il se monte.

En place avant

Le transport d'enfant en place passager avant est spécifique à chaque pays. Consultez la législation en vigueur et suivez les indications du schéma en page suivante.

Avant d'installer un siège enfant à cette place (si autorisé) :

- baissez la ceinture de sécurité au maximum ;
- reculez le siège au maximum ;
- inclinez légèrement le dossier par rapport à la verticale (25° environ) ;
- pour les véhicules qui en sont équipés, remontez l'assise du siège au maximum.

Dans tous les cas, remontez au maximum l'appui-tête du siège afin que celui-ci n'interfère pas avec le siège enfant ➔ 1.37.

Après l'installation du siège enfant, lorsque c'est possible, vous pouvez avancer le siège du véhicule si nécessaire (afin de laisser la place suffisante aux places arrière pour des passagers ou d'autres sièges enfants). Pour un siège enfant dos route, n'allez pas au contact de la planche de bord ou en position maximum avancée.

Ne modifiez plus les autres réglages après l'installation du siège enfant.



RISQUE DE MORT OU DE BLESSURES GRAVES :

après avoir installé un siège enfant dos route à cette place, vérifiez que l'airbag est bien désactivé ➔ 1.58 ➔ 1.76.

SÉCURITÉ ENFANTS : installation du siège enfant, généralités (2/2)

En place arrière latérale

Une nacelle s'installe dans le sens transversal du véhicule et utilise au minimum deux places. Placez la tête de l'enfant du côté opposé à la porte.

Avancez le siège avant du véhicule au maximum pour installer un siège enfant dos à la route, puis reculez-le au maximum sans contact avec le siège enfant.

Pour la sécurité de l'enfant face à la route :

- reculez le siège où vous installez l'enfant le plus possible ;
- avancez le siège qui est devant l'enfant et redressez-en le dossier afin d'éviter le contact entre le siège et les jambes de l'enfant.



Assurez-vous que le siège enfant ou les pieds de l'enfant ne gênent pas le bon verrouillage du siège avant ➔ 1.38.

Dans tous les cas, retirez l'appui-tête du siège arrière sur lequel est positionné le siège enfant ➔ 3.32. Si nécessaire, placez le siège arrière dans la position la plus reculée. Ces actions doivent être faites avant de placer le siège enfant. Vérifiez que le siège enfant est appuyé sur le dossier du siège arrière.



Lors de l'installation d'un siège enfant (rehausse groupe 2 ou 3), vérifiez le bon fonctionnement (enroulement) de la ceinture ➔ 1.44. Si besoin, adaptez la position du siège du véhicule.

En place arrière centrale

Vérifiez que la ceinture soit adaptée à la fixation de votre siège enfant. Consultez un Représentant de la marque.



Un siège enfant avec jambe de force ne doit jamais être installé en place arrière centrale.

RISQUE DE MORT OU BLESSURES GRAVES.



Montez le siège enfant de préférence sur un siège arrière.

Pour installer un siège ISOFIX à cette place, dégagez la ceinture centrale avec la main avant d'engager les verrous.

SIÈGES ENFANT : fixation par ceinture de sécurité (1/3)

Le tableau ci-dessous reprend les mêmes informations que le visuel de la page suivante afin de respecter la réglementation en vigueur.

Version cinq places					
Type de siège enfant	Poids de l'enfant	Place avant passager		Places arrière latérales	Place arrière centrale
		Avec airbag désactivé	Avec airbag activé		
Nacelle transversale Groupe 0	< à 10 kg	X	X	U (2)	U (2)
Coque dos route Groupes 0 ou 0 +	< à 10 kg et < à 13 kg	U (1) (5)	X	U (3)	U (3) (6)
Coque/siège dos route Groupes 0 + et 1	< à 13 kg et 9 à 18 kg	U (1) (5)	X	U (3)	U (3) (6)
Siège face route Groupe 1	9 à 18 kg	U (5)	X	U (4)	U (4) (6)
Rehausseur Groupes 2 et 3	15 à 25 kg et 22 à 36 kg	U (5)	X	U (4)	U (4)



(1) RISQUE DE MORT OU DE BLESSURES GRAVES : après avoir installé un siège enfant dos route sur la place passager avant, vérifiez que l'airbag est bien désactivé ➔ 1.58 ➔ 1.76.

SIÈGES ENFANT : fixation par ceinture de sécurité (2/3)

X = Place non autorisée à l'installation d'un siège enfant de ce type.

U = Place autorisant la fixation par ceinture d'un siège du commerce homologué « Universel » ; vérifiez qu'il se monte.

- (2) Une nacelle s'installe dans le sens transversal du véhicule et utilise au minimum deux places. Placez la tête de l'enfant du côté opposé à celui de la porte.
- (3) Si nécessaire, placez le siège du véhicule dans la position la plus reculée. Avancez le siège avant du véhicule au maximum pour installer un siège enfant dos à la route puis, reculez-le au maximum sans contact avec le siège enfant.
- (4) Dans tous les cas, retirez l'appui-tête du siège arrière sur lequel est positionné le siège enfant. Cette action doit être faite avant de placer le siège enfant ➔ 3.32. Avancez le siège qui est devant l'enfant, redressez le dossier afin d'éviter le contact entre le siège et les jambes de l'enfant.
- (5) Placez le siège du véhicule dans la position la plus reculée et la plus haute, et inclinez légèrement le dossier (25° environ).



(6) RISQUE DE MORT OU DE BLESSURES GRAVES : un siège enfant avec jambe de force ne doit jamais être installé.

SIÈGES ENFANT : fixation par ceinture de sécurité (3/3)



RISQUE DE MORT OU DE BLESSURES GRAVES :

après avoir installé un siège enfant dos route sur la place passager avant, vérifiez que l'airbag est bien désactivé ➔ 1.58 ➔ 1.76.



L'utilisation d'un système de sécurité enfant non approprié à ce véhicule ne protégera pas correctement le bébé ou l'enfant. Il risquerait d'être grièvement ou mortellement blessé.



Vérifiez l'état de l'airbag avant d'installer un passager ou un siège enfant.



Place interdisant l'installation d'un siège enfant.

Siège enfant fixé à l'aide de la ceinture

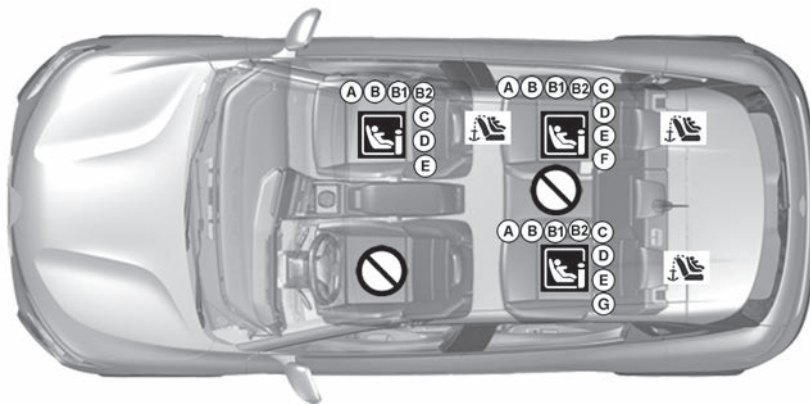


Place autorisant la fixation par ceinture d'un siège homologué « Universel ».



Interdiction de monter un siège enfant lorsque le grand dossier est en position rabattue.

SIÈGES ENFANT : fixation par système ISOFIX (1/3)



57128

Pour la place passager avant, il est préconisé d'utiliser un siège enfant avec jambe de force afin d'éviter de déclencher le signal de non-port de la ceinture.



L'utilisation d'un système de sécurité enfant non approprié à ce véhicule ne protégera pas correctement le bébé ou l'enfant. Il risquerait d'être grièvement ou mortellement blessé.



Le fait d'installer un siège ISOFIX en place arrière latérale gauche condamne l'utilisation de la place centrale. La ceinture centrale n'est plus accessible ni utilisable.



RISQUE DE MORT OU DE BLESSURES GRAVES : après avoir installé un siège enfant dos route sur la place passager avant, vérifiez que l'airbag est bien désactivé ➔ 1.58 ➔ 1.76.



Place interdisant l'installation d'un siège enfant de ce type.

Siège enfant fixé à l'aide de la fixation ISOFIX



Place autorisant la fixation d'un siège enfant ISOFIX ou i-Size.



Les places avant et arrière sont équipées d'un ancrage autorisant la fixation d'un siège enfant face à la route ISOFIX universel. Les ancrages sont situés sur le dossier du siège passager pour la place avant et sur le dossier de la banquette pour les places arrière.



Interdiction de monter un siège enfant lorsque le grand dossier est en position rabattue.



Montez le siège enfant de préférence sur un siège arrière.

Pour installer un siège ISOFIX à cette place, dégagez les boucles de ceinture avec la main avant d'engager les verrous.

SIÈGES ENFANT : fixation par système ISOFIX (2/3)

Le tableau ci-dessous reprend les mêmes informations que le visuel de la page précédente afin de respecter la réglementation en vigueur.

Type de siège enfant	Poids de l'enfant	Taille du siège [Gabarit]	Place avant passager		Places arrière latérales	Place arrière centrale
			Avec airbag désactivé	Avec airbag activé		
Nacelle transversale Groupe 0	< à 10 kg	F, G [L1, L2]	X	X	IL (2)	X
Coque dos route Groupes 0 ou 0 +	< à 13 kg	E [R1]	IL (1) (3)	X	IL (4)	X
Siège dos route Groupes 0 + et 1	< à 13 kg et 9 à 18 kg	C, D [R3, R2]	IL (1) (3)	X	IL (4)	X
Siège face route Groupe 1	9 à 18 kg	A, B, B1 [F3, F2, F2X]	IUF - IL (3)	X	IUF - IL (4) (5)	X
Rehausseur Groupes 2 et 3	15 à 25 kg et 22 à 36 kg	[B2]	IUF - IL (3)	X	IUF - IL (4) (5)	X
Siège i-Size			I - U (1) (3)	X	I - U (4) (5)	X

SIÈGES ENFANT : fixation par système ISOFIX (3/3)

X = Place non autorisée à l'installation d'un siège enfant.

U = Place autorisant la fixation par ceinture d'un siège du commerce homologué « Universel » ; vérifiez qu'il se monte.

IUF/IL = Place autorisant, pour les véhicules qui en sont équipés, la fixation par attache ISOFIX d'un siège enfant homologué « Universel/semi-universel ou spécifique à un véhicule » ; vérifiez qu'il se monte.

- (2) Une nacelle s'installe dans le sens transversal du véhicule et utilise au minimum deux places. Placer la tête de l'enfant du côté opposé à celui de la porte.
- (3) Placez le siège du véhicule dans la position la plus reculée et la plus haute, et inclinez légèrement le dossier (25° environ).
- (4) Si nécessaire, placez le siège du véhicule dans la position la plus reculée. Avancez le siège avant du véhicule au maximum pour installer un siège enfant dos à la route puis, reculez-le au maximum sans contact avec le siège enfant.
- (5) Dans tous les cas, retirez l'appui-tête du siège arrière sur lequel est positionné le siège enfant. Cette action doit être faite avant de placer le siège enfant. Avancez le siège qui est devant l'enfant, redressez le dossier afin d'éviter le contact entre le siège et les jambes de l'enfant.

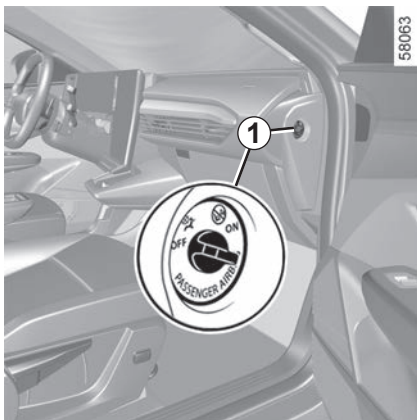
La taille d'un siège enfant ISOFIX est repérée par une lettre :

- A, B, B1 [F3, F2, F2X] : pour les sièges face route du groupe 1 (de 9 à 18 kg) ;
- [B2] : rehausseurs des groupes 2 et 3 (15 à 25 kg et 22 à 36 kg) ;
- C et D [R3 et R2] : coques ou sièges dos route du groupe 0 + (inférieur à 13 kg) ou du groupe 1 (de 9 à 18 kg) ;
- E [R1] : coques dos route du groupe 0 (inférieur à 10 kg) ou 0 + (inférieur à 13 kg) ;
- F, G [L1, L2] : nacelles du groupe 0 (inférieur à 10 kg).



(1) RISQUE DE MORT OU DE BLESSURES GRAVES : après avoir installé un siège enfant dos route sur la place passager avant, vérifiez que l'airbag est bien désactivé ➔ 1.58 ➔ 1.76.

SÉCURITÉ ENFANTS : désactivation, activation AIRBAG passager avant (1/3)



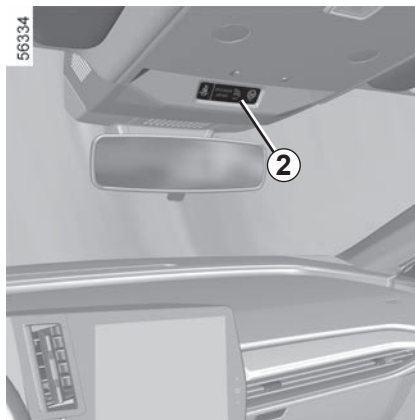
Désactivation airbag passager avant

(suivant véhicule)


Avant d'installer un siège enfant sur le siège passager avant :

- vérifiez que cette place est autorisée à l'installation du siège enfant ;
- désactivez **impérativement** l'airbag pour un siège enfant dos à la route.

Pour les véhicules non équipés du verrou **1** ➔ 1.58.





Pour désactiver l'airbag : véhicule à l'arrêt, contact coupé, poussez et tournez le verrou **1** sur la position **OFF**.

À la mise sous contact, vérifiez **impérativement** que le témoin  est bien allumé sur l'afficheur **2**.

Ce voyant reste allumé en permanence pour vous confirmer que vous pouvez installer un siège enfant.



L'activation ou la désactivation de l'airbag passager doit se faire **véhicule à l'arrêt, contact coupé**.

En cas de manipulation véhicule roulant, les témoins  et  s'allument.

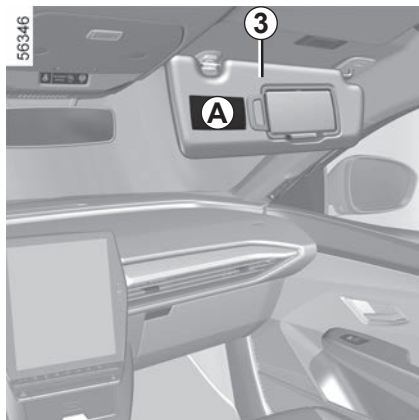
Pour retrouver l'état de l'airbag conforme à la position du verrou, coupez le contact puis remettez-le.



DANGER

Du fait de l'incompatibilité entre le déploiement de l'airbag passager avant et le positionnement d'un siège enfant dos à la route, **NE JAMAIS** installer de système de retenue pour enfant faisant face vers l'arrière sur un siège protégé par un **AIRBAG frontal ACTIFÉ**. Cela peut provoquer la **MORT** de l'**ENFANT** ou le **BLESSER GRAVEMENT**.

SÉCURITÉ ENFANTS : désactivation, activation AIRBAG passager avant (2/3)



57809

A



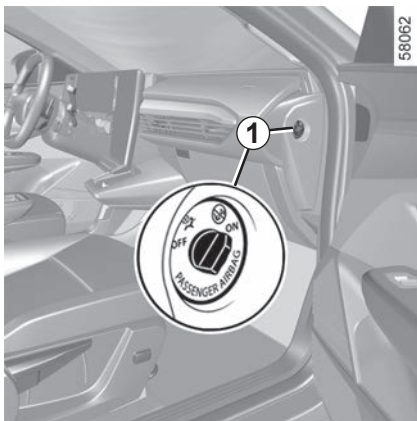
Les marquages sur la planche de bord et les étiquettes **A** sur chaque côté du pare-soleil passager **3** (à l'exemple de l'étiquette ci-dessus), vous rappellent ces instructions.



DANGER

Du fait de l'incompatibilité entre le déploiement de l'airbag passager avant et le positionnement d'un siège enfant dos à la route, **NE JAMAIS** installer de système de retenue pour enfant faisant face vers l'arrière sur un siège protégé par un **AIRBAG frontal ACTIVÉ**. Cela peut provoquer la **MORT** de l'**ENFANT** ou le **BLESSER GRAVEMENT**.

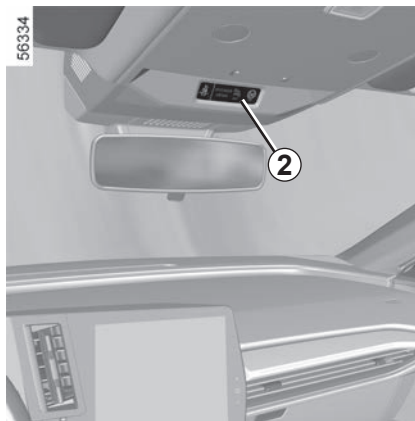
SÉCURITÉ ENFANTS : désactivation, activation AIRBAG passager avant (3/3)





Activation airbag passager avant

(suivant véhicule)

Dès que vous enlevez le siège enfant du siège passager avant, réactivez l'airbag afin d'assurer la protection du passager avant en cas de choc.



Pour réactiver l'airbag : véhicule à l'arrêt, contact coupé, poussez et tournez le verrou **1** sur la position **ON**.

À la mise sous contact, vérifiez **impérativement** que le témoin  est éteint et que le témoin  s'allume sur l'afficheur **2** pendant environ une minute après chaque démarrage.

L'airbag passager avant est activé.

Anomalies de fonctionnement



En cas d'anomalie du système activation/désactivation de l'airbag passager avant, l'installation d'un siège enfant dos à la route sur le siège avant est interdite.

L'installation de tout autre passager n'est pas recommandée.

Consultez au plus tôt un Représentant de la marque.

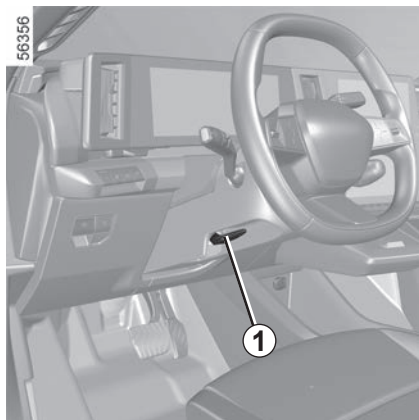


L'activation ou la désactivation de l'airbag passager doit se faire **véhicule à l'arrêt, contact coupé**.

En cas de manipulation véhicule roulant, les témoins  et  s'allument.

Pour retrouver l'état de l'airbag conforme à la position du verrou, coupez le contact puis remettez-le.

VOLANT DE DIRECTION (1/2)



Réglage en hauteur et en profondeur du volant

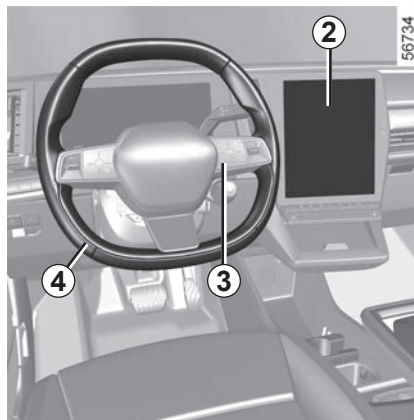
Abaissez le levier **1** et positionnez le volant dans la position désirée.

Ensuite, relevez le levier à fond et au-delà du point dur pour bloquer le volant.

Assurez-vous du bon verrouillage du volant.



Pour des raisons de sécurité, effectuez ce réglage véhicule à l'arrêt.



Chauffage du volant

(suivant véhicule)

Cette fonction assure le chauffage du volant de direction **4**.

Principe de fonctionnement

Une fois la température atteinte, la fonction régule la température des zones chauffées pendant 30 minutes environ puis s'arrête automatiquement.

Activation de la fonction

Contact mis, appuyez sur le bouton **5** de l'écran multimédia **2**.



Désactivation de la fonction

– En automatique :

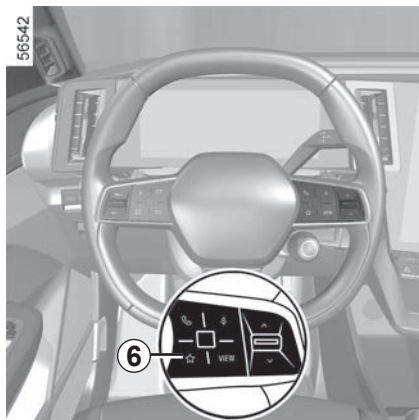
La fonction s'arrête automatiquement après la phase de régulation d'environ 30 minutes.

– En manuel :

Pour désactiver la fonction pendant la phase de régulation, appuyez sur le bouton **5** de l'écran multimédia **2**.

Nota : la fonction est également accessible via le bouton **3** « Favoris » du volant de direction **4**.

VOLANT DE DIRECTION (2/2)



Fonction « Favoris »

Suivant véhicule, en appuyant sur la commande au volant **6**, vous pouvez activer le volant chauffant selon les paramètres d'utilisation mémorisés que vous avez préalablement définis.

Pour plus d'informations sur la programmation de cette fonction, reportez-vous à la notice multimédia.

Direction assistée

La direction à assistance variable est dotée d'un système à gestion électronique qui adapte le niveau d'assistance en fonction de la vitesse du véhicule.

La direction est plus douce en manœuvre de parking (pour plus de confort) alors que l'effort augmente progressivement avec l'accroissement de la vitesse (pour une meilleure sécurité à grande vitesse).



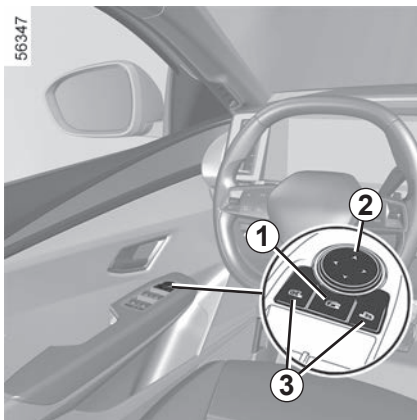
Ne coupez jamais le moteur dans une descente et, de manière générale, en roulant (suppression de l'assistance).

Ne maintenez pas la direction braquée à fond, en butée à l'arrêt.

Moteur à l'arrêt ou en cas de panne du système, il est toujours possible de tourner le volant. L'effort à fournir sera plus important.

La manœuvre rapide du volant pourrait émettre un bruit, ce qui est normal.

RÉTROVISEURS (1/3)



Rétroviseurs extérieurs à commande électrique

Sélectionnez le rétroviseur à l'aide d'un des contacteurs **3**, puis avec le contacteur **2**, réglez-le jusqu'à la position souhaitée.

Rétroviseurs dégivrants

Moteur démarré, le dégivrage du miroir est assuré conjointement au dégivrage-désembuage de la lunette arrière.



Pour des raisons de sécurité, effectuez ces réglages véhicule à l'arrêt.

Rétroviseurs rabattables électriquement

Le déploiement des rétroviseurs au déverrouillage du véhicule est automatique. Leur rabattement s'effectue au verrouillage du véhicule.

Vous pouvez désactiver/activer l'automatisme de rabattement des rétroviseurs ➔ 1.109.

Vous pouvez forcer le rabattement en appuyant sur le contacteur **1**. Dans cette situation, les rétroviseurs resteront rabattus tant qu'un nouvel appui sur le bouton **1** n'aura pas eu lieu et cela indépendamment de l'automatisme de rabattement.

Cas particulier

Lorsque le rétroviseur a été déployé ou rabattu manuellement, il est possible de le réinitialiser à une position d'usage.

Pour cela, appuyez sur le contacteur **1**. Un claquement mécanique du bloc rétroviseur se fait entendre.

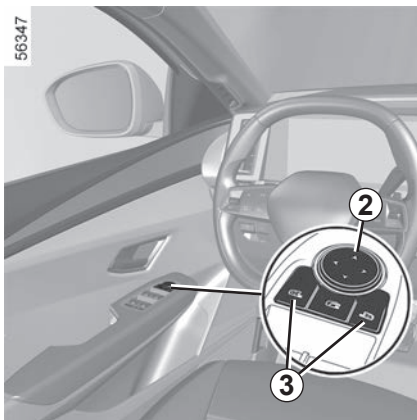
Si aucun claquement ne se fait entendre, appuyez une nouvelle fois sur le contacteur **1** jusqu'au claquement mécanique du rétroviseur.



Les objets observés dans les miroirs des rétroviseurs sont en réalité plus proches qu'ils ne le paraissent.

Pour votre sécurité, prenez-le en compte pour apprécier correctement la distance avant toute manœuvre.

RÉTROVISEURS (2/3)



Rétroviseurs inclinables en marche arrière

Pour les véhicules équipés du siège conducteur avec mémorisation, vous pouvez opter pour un réglage spécifique des rétroviseurs en marche arrière et en mémoriser la position.

Véhicule à l'arrêt et marche arrière engagée, sélectionnez le rétroviseur à l'aide d'un des contacteurs 3 puis, avec le contacteur 2, réglez-le jusqu'à la position souhaitée.

Retour position de conduite

Le passage de la position marche arrière à la position marche avant se fait :

- 9 secondes environ après le retrait de la marche arrière lorsque la vitesse est inférieure à 10 km/h ;
- marche avant engagée lorsque la vitesse est supérieure à 10 km/h ;
- lorsque le moteur est à l'arrêt.

Mémorisation des réglages

- Réglez les rétroviseurs extérieurs (voir paragraphes précédents) ;
- pour accéder à la mémorisation des réglages, reportez-vous à la notice multimédia. Enregistrez les positions.

Les positions des rétroviseurs extérieurs en marche avant, en marche arrière et du siège conducteur sont alors simultanément mémorisées.

Rappel de la position mémorisée

Pour accéder au rappel de la position mémorisée, reportez-vous à la notice multimédia.

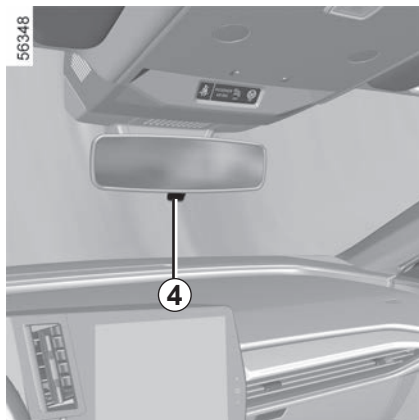
Sélectionnez « Rappeler ».

Les positions des rétroviseurs extérieurs en marche avant, en marche arrière et des sièges avant sont rappelées.



Pour des raisons de sécurité, effectuez ces réglages véhicule à l'arrêt.

RÉTROVISEURS (3/3)

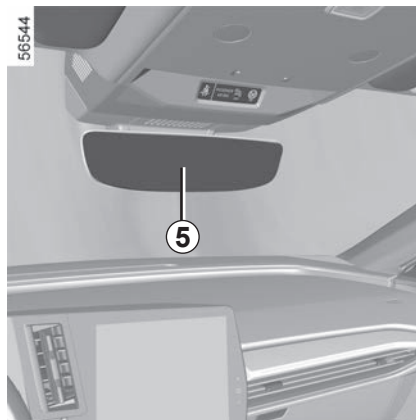


Rétroviseur intérieur

Il est orientable.

Rétroviseur avec levier 4

En conduite de nuit, pour ne pas être ébloui par les projecteurs d'un véhicule suiveur, basculez le petit levier **4** situé derrière le rétroviseur.



Rétroviseur version électrochrome 5

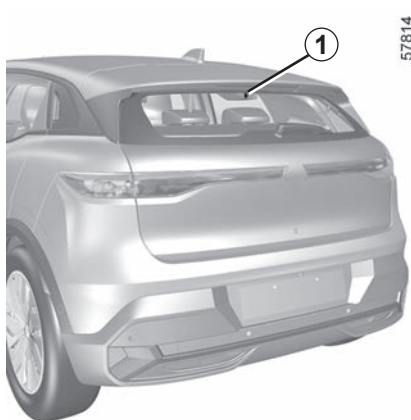
Le rétroviseur fonce automatiquement lorsque vous êtes suivi par un véhicule éclairé ou en cas de forte luminosité.

Rétrovision par caméra

Suivant véhicule, votre rétroviseur peut être équipé d'un affichage de l'environnement arrière transmis par la caméra installée derrière la lunette arrière.

Pour plus d'informations ➔ 1.84.

RÉTROVISION PAR CAMÉRA (1/4)

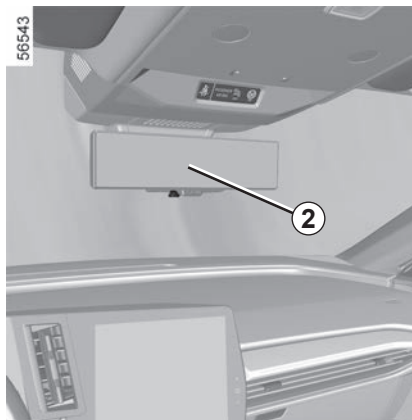


Suivant véhicule, la rétrovision peut être effectuée par la caméra **1**.

La rétrovision directe par miroir reste disponible à tout moment.

La caméra **1** est installée derrière la lunette arrière dans la zone essuyée.

Veillez à ce que la caméra **1** ne soit pas occultée (saletés, boue, neige, buée...).



À la mise sous contact du véhicule, le rétroviseur **2** fixé sur la console centrale de pavillon affiche l'environnement arrière transmis par la caméra **1**.

Nota :

- l'affichage de la caméra **1** est transmis seulement si le rétroviseur est en mode « écran ». Reportez-vous au paragraphe « Fonctionnement » dans les pages suivantes pour plus d'informations ;
- le rétroviseur **2** peut s'orienter de gauche à droite et de haut en bas.



Cette fonction est une aide supplémentaire. Elle ne peut donc, en aucun cas, remplacer la vigilance, ni la responsabilité du conducteur.

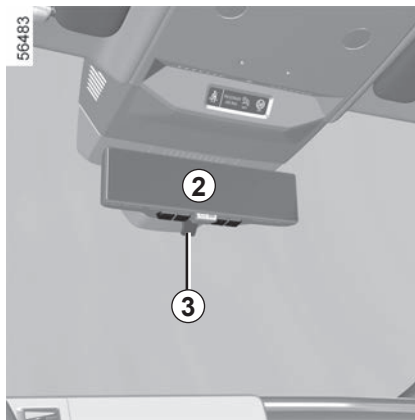
Le conducteur doit toujours être attentif aux événements soudains qui peuvent intervenir durant la conduite : veillez donc toujours à ce qu'il n'y ait pas d'obstacles mobiles, trop petits ou trop fins (tels qu'un enfant, un animal, une poussette, un vélo, une pierre, un piquet...) dans la zone d'angle mort lors de la manœuvre.

RÉTROVISION PAR CAMÉRA (2/4)



Fonctionnement

Le champ de vision de la caméra ne couvre pas la totalité de l'environnement arrière du véhicule, notamment dans la zone d'angle mort **A**.



Arrêt de la fonction

L'affichage s'éteint immédiatement après avoir coupé le contact.

Nota : le mode « miroir » reste disponible en actionnant le levier **3**.

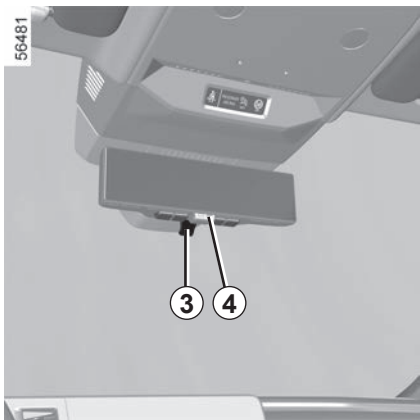
Suivant votre vision, un temps d'adaptation peut être nécessaire pour vous concentrer sur l'affichage de la vue caméra.

Les objets qui apparaissent sur le bord du rétroviseur **2** peuvent être déformés.

En cas de trop forte luminosité (neige, véhicule au soleil...), la vision de la caméra peut être partiellement perturbée.

Par faible luminosité ou par mauvais temps, l'image restituée à l'écran peut être dégradée.

RÉTROVISION PAR CAMÉRA (3/4)



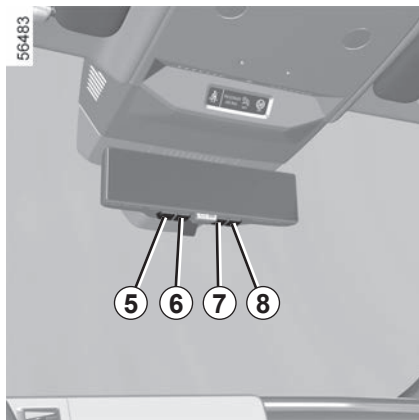
Fonctionnement

Utilisez le levier **3** pour basculer entre le mode « miroir » et le mode « écran ».

La LED verte **4** ainsi que le pictogramme affiché en haut à droit du rétroviseur indiquent le bon fonctionnement du mode « écran ».

Elle s'éteint en cas de passage en mode « miroir » ou en cas de défaillance.

À chaque démarrage du véhicule, la fonction reprend les réglages enregistrés lors du dernier arrêt du moteur.



Réglage de l'afficheur et de la caméra

Un premier appui sur le bouton **5** « menu » permet d'accéder au menu de réglage.

Faites des appuis successifs sur les boutons **6** et **7** pour faire défiler les options de réglages. Appuyez sur le bouton **8** « OK » pour accéder au réglage souhaité.

Utilisez les boutons **6** et **7** pour ajuster ou activer/désactiver le paramètre souhaité.

Sélection des réglages :

- a) réglage de la luminosité ;
- b) ajustement de l'angle de vision vertical ;
- c) ajustement de l'angle de vision horizontal ;
- d) ajustement de l'angle de rotation ;
- e) activation/désactivation de l'affichage du menu de réglages sur le rétroviseur ;
- f) choix de la langue ;
- g) activation/désactivation du rétroéclairage des boutons.

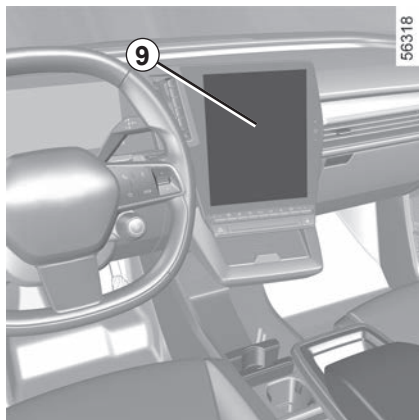
La sortie du menu des réglages se fait automatiquement après cinq secondes environ et sans action sur les boutons.



Pour des raisons de sécurité, effectuez ces réglages véhicule à l'arrêt.

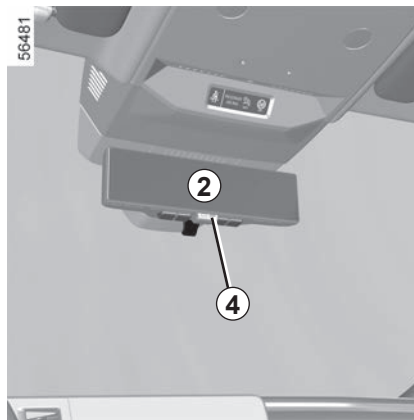
Réglez le champ de vision du système et des rétroviseurs latéraux avant de conduire. Veillez à régler le miroir du rétroviseur central avant de basculer ensuite en mode « écran ».

RÉTROVISION PAR CAMÉRA (4/4)




Particularités liées à la marche arrière

En cas de marche arrière, en raison de la zone d'angle mort de la rétrovision, soyez attentif aux informations de la caméra de recul (écran multimédia **9**) en complément de celles fournies par la rétrovision ➔ 2.134.



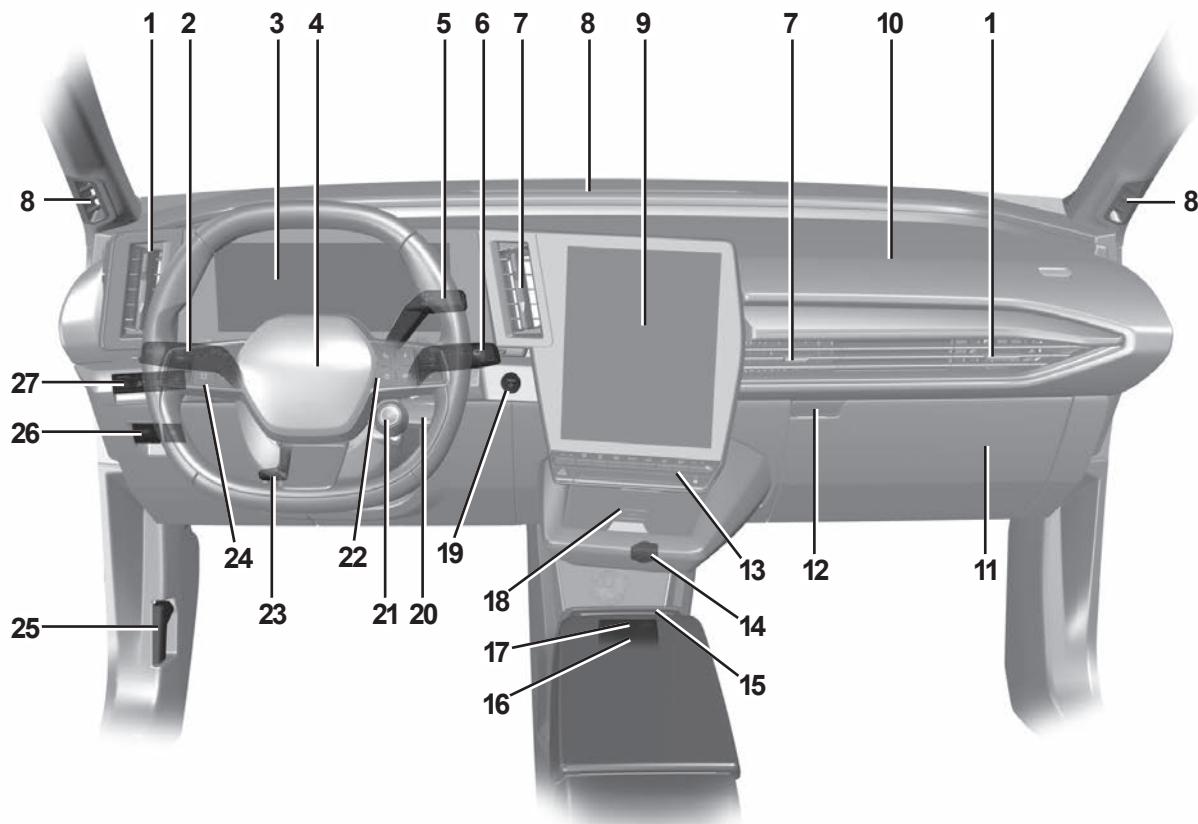
Anomalies de fonctionnement

Lorsque le système détecte une anomalie de fonctionnement, le fond du rétroviseur **2** devient noir, le pictogramme  affiché en haut à droite du rétroviseur disparaît et la LED **4** s'éteint.

Cela peut provenir d'une anomalie de la caméra ou de l'écran (netteté, image fixe, ralentissement de la transmission...).

Si le fond noir persiste, basculez sur le mode « miroir » et consultez un Représentant de la marque.

POSTE DE CONDUITE DIRECTION À GAUCHE (1/2)

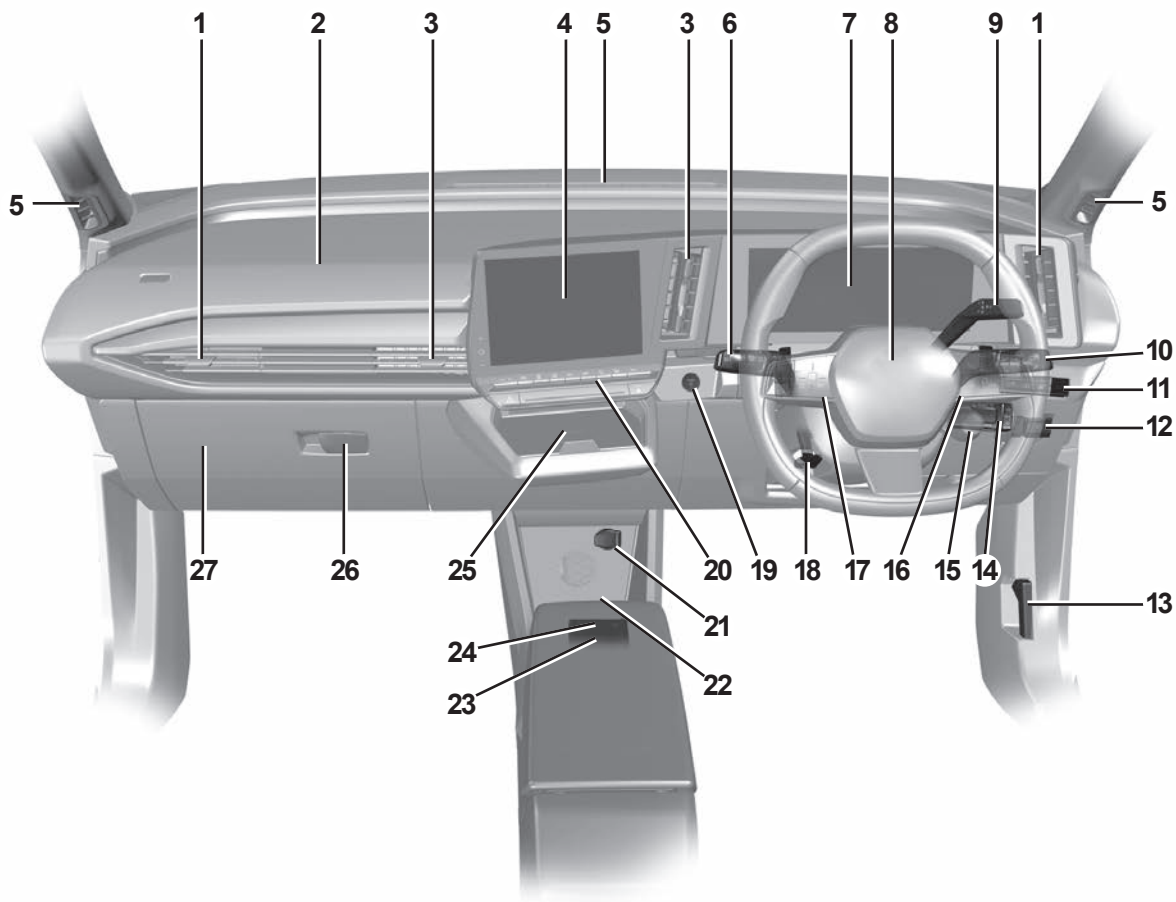


POSTE DE CONDUITE DIRECTION À GAUCHE (2/2)

La présence des équipements décrits ci-après DÉPEND DE LA VERSION DU VÉHICULE ET DU PAYS.

- 1** Aérateurs latéraux.
- 2** Manette de :
 - feux indicateur de direction ;
 - éclairage extérieur ;
 - feux de brouillard arrière.
- 3** Tableau de bord.
- 4** Emplacement airbag conducteur, avertisseur sonore.
- 5** Levier de sélection électronique.
- 6** Manette d'essuie-vitre/lave-vitre du pare-brise et de la vitre arrière.
- 7** Aérateurs centraux.
- 8** Frise de désembuage.
- 9** Écran multimédia.
- 10** Emplacement airbag passager.
- 11** Compartiment fusibles.
- 12** Boîte à gants.
- 13** Commandes de :
 - chauffage ou de climatisation ;
 - feux de détresse ;
 - condamnation électrique des portes ;
 - ...
- 14** Prise accessoires.
- 15** Porte-gobelets.
- 16** Prises USB-C dans la console centrale.
- 17** Dépose carte « mains libres ».
- 18** Zone de charge d'induction ou rangement de console centrale.
- 19** Bouton de démarrage/arrêt du moteur.
- 20** Commande à distance de la radio.
- 21** Commande MULTI-SENSE.
- 22** Commandes :
 - de défilement des informations de l'ordinateur de bord et du menu de personnalisation des réglages du véhicule ;
 - à distance de la radio, système de navigation.
- 23** Commande de réglage en hauteur et en profondeur du volant.
- 24** Contacteur général et commandes du régulateur/limiteur de vitesse/régulateur de vitesse adaptatif Stop and Go.
- 25** Commande de déverrouillage du capot moteur.
- 26** Commandes de :
 - activation/désactivation du frein de parking assisté ;
 - activation/désactivation de la fonction AUTOHOLD ;
 - ...
- 27** Commandes de :
 - rhéostat d'éclairage des appareils de contrôle ;
 - activation/désactivation fonction « Maintien dans la voie » (alerte sortie de voie, prévention sortie de voie, centrage dans la voie) ;
 - commande d'ouverture du coffre ;
 - ...

POSTE DE CONDUITE DIRECTION À DROITE (1/2)



POSTE DE CONDUITE DIRECTION À DROITE (2/2)

La présence des équipements décrits ci-après DÉPEND DE LA VERSION DU VÉHICULE ET DU PAYS.

- 1** Aérateurs latéraux.
- 2** Emplacement airbag passager.
- 3** Aérateurs centraux.
- 4** Écran multimédia.
- 5** Frises de désenbuage.
- 6** Manette de :
 - feux indicateur de direction ;
 - éclairage extérieur ;
 - feux de brouillard arrière.
- 7** Tableau de bord.
- 8** Emplacement airbag conducteur, avertisseur sonore.
- 9** Levier de sélection électronique.
- 10** Manette d'essuie-vitre/lave-vitre du pare-brise et de la vitre arrière.
- 11** Commandes de :
 - rhéostat d'éclairage des appareils de contrôle ;
 - activation/désactivation fonction « Maintien dans la voie » (alerte sortie de voie, prévention sortie de voie, centrage dans la voie) ;
 - commande d'ouverture du coffre ;
 - ...
- 12** Commandes de :
 - activation/désactivation du frein de parking assisté ;
 - activation/désactivation de la fonction AUTOHOLD ;
 - ...
- 13** Commande de déverrouillage du capot moteur.
- 14** Commande à distance de la radio.
- 15** Commande MULTI-SENSE.
- 16** Commandes :
 - de défilement des informations de l'ordinateur de bord et du menu de personnalisation des réglages du véhicule ;
 - à distance de la radio, système de navigation.
- 17** Contacteur général et commandes du régulateur/limiteur de vitesse/ régulateur de vitesse adaptatif Stop and Go.
- 18** Commande de réglage en hauteur et en profondeur du volant.
- 19** Bouton de démarrage/arrêt du moteur.
- 20** Commandes de :
 - chauffage ou de climatisation ;
 - feux de détresse ;
 - condamnation électrique des portes ;
 - ...
- 21** Prise accessoires.
- 22** Porte-gobelets.
- 23** Prises USB-C dans la console centrale.
- 24** Dépose carte « mains libres ».
- 25** Zone de charge d'induction ou rangement de console centrale.
- 26** Boîte à gants.
- 27** Compartiment fusibles.

TÉMOINS LUMINEUX (1/5)

La présence et le fonctionnement des témoins DÉPENDENT DE L'ÉQUIPEMENT ET DU PAYS.

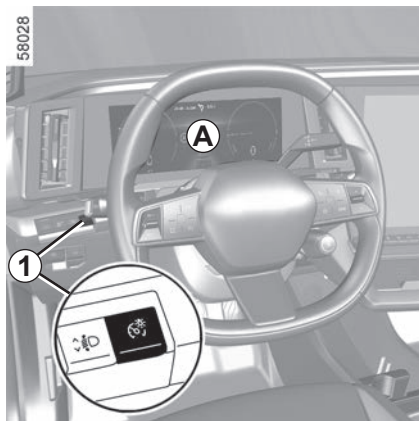



Tableau de bord A : il s'éclaire à l'ouverture de la porte conducteur. Appuyez ou levez le contacteur **1** autant de fois que nécessaire pour régler l'intensité.

Le témoin  nécessite un arrêt au plus tôt chez un Représentant de la marque **en conduisant avec ménagement**. Le non-respect de cette préconisation risque d'entraîner un endommagement du véhicule.

L'allumage de certains témoins est accompagné d'un message.



Témoin des feux de position



Témoin des feux de croisement



Témoin des feux de route



Témoin des feux de route automatiques ➔ 1.113



Témoin de feu de brouillard arrière



Témoin des feux indicateurs de direction gauche



Témoin des feux indicateurs de direction droit



Témoin de feux de mauvais temps ➔ 1.113



Témoin de défaillance des feux « Adaptive Vision »

➔ 1.113



Témoin de porte(s) ouverte(s) ➔ 1.30



Témoin de serrage du frein parking assisté ➔ 2.10



Témoin du système « AUTOHOLD » ➔ 2.14



Témoin de défaillance de l'avertisseur sonore piéton



Témoin de défaillance des airbags frontaux conducteur et passager ➔ 1.49 ➔ 1.76



Témoin de niveau de lave-glace faible



Témoin de la fonction essuyage automatique



L'absence de retour visuel ou sonore indique une défaillance du tableau de bord. Cela impose un arrêt immédiat et compatible avec les conditions de circulation. Assurez-vous de la bonne immobilisation du véhicule et faites appel à un Représentant de la marque.

TÉMOINS LUMINEUX (2/5)

La présence et le fonctionnement des témoins DÉPENDENT DE L'ÉQUIPEMENT ET DU PAYS.



Témoin d'arrêt impératif

Il s'allume à la mise sous contact puis s'éteint dès que le moteur est démarré. Il s'allume conjointement à d'autres témoins et/ou messages, et est accompagné d'un signal sonore.

Il vous impose, pour votre sécurité, un arrêt impératif et immédiat compatible avec les conditions de circulation. Arrêtez le moteur et ne le redémarrez pas.

Faites appel à un Représentant de la marque.



Témoin d'alerte

Il s'allume à la mise sous contact puis s'éteint dès que le moteur est démarré. Il peut s'allumer conjointement à d'autres témoins et/ou messages au tableau de bord.


Il nécessite un arrêt au plus tôt chez un Représentant de la marque **en conduisant avec ménagement**. Le non-respect de cette préconisation risque d'entraîner un endommagement du véhicule.



Témoin d'alerte

S'il s'allume en rouge en roulage accompagné du témoin **STOP**, il vous impose, pour votre sécurité, un arrêt impératif et immédiat compatible avec les conditions de circulation. Arrêtez le moteur et ne le redémarrez pas.

Faites appel à un Représentant de la marque.

S'il s'allume en jaune en roulage accompagné du témoin , il nécessite un arrêt au plus tôt chez un Représentant de la marque **en conduisant avec ménagement**. Le non-respect de cette préconisation risque d'entraîner un endommagement du véhicule.



Le témoin **STOP** vous impose, pour votre sécurité, un arrêt impératif et immédiat compatible avec les conditions de circulation. Arrêtez le moteur et ne le redémarrez pas. Faites appel à un Représentant de la marque.



Témoin de température du système électrotechnique

Il s'allume lorsque la température du groupe électrique est trop élevée. Arrêtez le véhicule sans couper le contact. La température doit s'abaisser et le témoin doit disparaître. Si ce n'est pas le cas, consultez un Représentant de la marque.

L'allumage du témoin peut être accompagné d'une diminution des performances du véhicule.



Témoin de défaillance électrotechnique

Lorsqu'il s'allume, il signale un défaut électrotechnique lié au groupe électrique (batterie de traction et moteur électrique). Consultez rapidement un Représentant de la marque.

TÉMOINS LUMINEUX (3/5)

La présence et le fonctionnement des témoins DÉPENDENT DE L'ÉQUIPEMENT ET DU PAYS.



Témoin de défaillance du moteur électrique

Lorsqu'il s'allume, il signale un défaut électrotechnique lié au moteur électrique. Consultez rapidement un Représentant de la marque.




Témoin de jauge de la batterie de traction

Il s'allume en jaune lorsque le niveau de charge de la batterie de traction atteint le seuil de réserve ➔ 1.97.



Témoin de défaillance de la batterie de traction

S'il s'allume, accompagné du témoin , il signale un défaut lié au fonctionnement de la batterie de traction. Consultez rapidement un Représentant de la marque.



Témoin de charge de batterie secondaire 12 volts

S'il s'allume accompagné du témoin **STOP** et d'un signal sonore, cela indique une surcharge ou une décharge du circuit électrique ➔ 1.8.



Témoin de performance limitée

Il s'allume lorsque la batterie de traction ne délivre temporairement pas sa puissance nominale. Durant ce temps, les performances du véhicule sont réduites.

Adoptez une conduite plus souple jusqu'à ce que le témoin s'éteigne.



Témoin antiblocage des roues

Il s'allume à la mise sous contact puis s'éteint après quelques secondes. S'il ne s'éteint pas après la mise sous contact ou s'il s'allume en roulant, il signale une défaillance du système d'antiblocage des roues. Le système de freinage est alors assuré comme sur un véhicule non équipé du système ABS. Consultez rapidement un Représentant de la marque.



Témoin de contrôle dynamique de conduite (ESC) et système antipatinage

Il existe plusieurs cas d'allumage du témoin ➔ 2.27.



Témoin de non-disponibilité de contrôle dynamique de conduite (ESC) et système antipatinage



Système de surveillance de pression des pneumatiques

➔ 2.22



Témoin de la fonction « Parking automatique »

➔ 2.148

TÉMOINS LUMINEUX (4/5)

La présence et le fonctionnement des témoins DÉPENDENT DE L'ÉQUIPEMENT ET DU PAYS.



Témoin de direction à assistance variable

Il s'allume à la mise sous contact ou au démarrage du moteur puis s'éteint après quelques secondes.

S'il s'allume en roulant accompagné du témoin **STOP**, cela indique une défaillance du système.

Faites appel à un Représentant de la marque.



Témoin d'incident sur circuit de freinage

Il s'allume à la mise sous contact ou au démarrage du moteur puis s'éteint après quelques secondes.

S'il s'allume au freinage, accompagné du témoin **STOP** et d'un signal sonore, c'est l'indice d'une baisse de niveau dans les circuits ou d'un incident sur le système de freinage.

Arrêtez-vous et faites appel à un Représentant de la marque.



Témoin de pied sur la pédale de frein

Il s'allume lorsqu'un appui sur la pédale de frein est requis ➔ 2.5.



Témoin de programmation de charge ➔ 1.20



Témoin de programmation du conditionnement d'air ➔ 3.17



Témoin d'alerte de non-présence des mains sur le volant ➔ 2.37 ➔ 2.52 ➔ 2.106



Témoin de défaillance ou de non disponibilité de la fonction « Sécurité avancée » ➔ 2.52



Témoin d'alerte de survitesse ➔ 1.97



Témoin du système d'alerte de sortie de voie ➔ 2.32



Témoin du système prévention sortie de voie ➔ 2.37



Témoin du système centrage dans la voie ➔ 2.106



Témoin du limiteur de vitesse ➔ 2.74



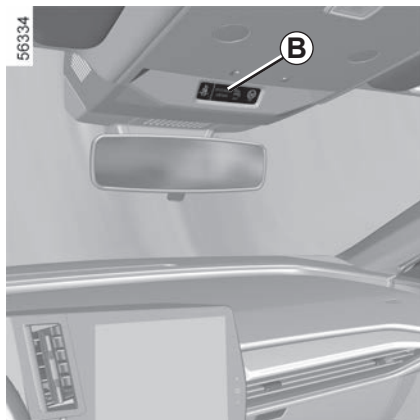
Témoin du régulateur de vitesse ➔ 2.78



Témoin du régulateur de vitesse adaptatif Stop and Go ➔ 2.83

TÉMOINS LUMINEUX (5/5)

La présence et le fonctionnement des témoins DÉPENDENT DE L'ÉQUIPEMENT ET DU PAYS.



Sur l'afficheur **B**



Airbag passager ON

➔ 1.58 ➔ 1.76

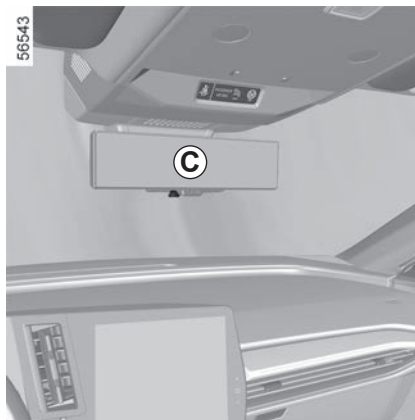


Airbag passager OFF

➔ 1.58 ➔ 1.76



**Témoin d'alerte de non-
port des ceintures avant ➔ 1.44**



Sur le rétroviseur **C**
(suivant véhicule)



**Témoin de fonctionnement
de la rétrovision par caméra**

➔ 1.84

AFFICHEURS ET INDICATEURS (1/4)

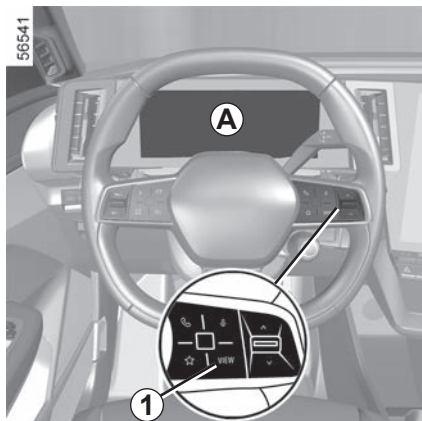


Tableau de bord A

Il s'éclaire à l'ouverture de la porte conducteur. L'allumage de certains témoins est accompagné d'un message. Suivant véhicule, vous pouvez personnaliser votre tableau de bord avec un contenu et des couleurs différentes selon votre choix.

Sélection des vues

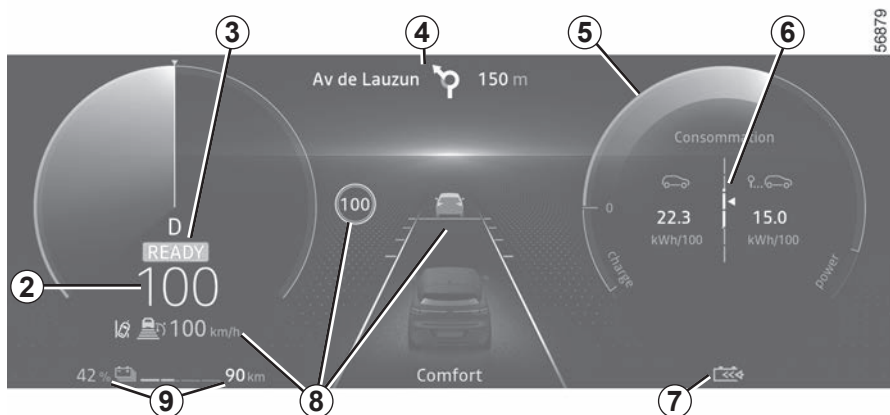
Suivant véhicule, naviguez à l'aide de la commande **1** pour sélectionner les différentes vues sur le tableau de bord **A**.

Plusieurs vues sont proposées :

- vue charge : affiche au tableau de bord uniquement lorsque le véhicule est en charge, l'autonomie, le pourcentage batterie, le temps de charge restant ;
- vue classique : affiche au tableau de bord la vitesse, les aides à la conduite actives, la zone d'information et, suivant véhicule, le powermètre ;
- vue navigation : affiche au tableau de bord la vitesse, les aides à la conduite actives et la zone d'information. Elle duplique également la carte routière provenant du système multimédia sur l'intégralité du tableau de bord ;

- scène réaliste : affiche au tableau de bord la vitesse, les aides à la conduite actives, la zone d'information ainsi que votre véhicule et son environnement (voies, véhicules autour de vous...) ;
- vue minimale : affiche au tableau de bord les informations uniquement indispensables, la vitesse, les aides à la conduite actives et la zone d'information.


AFFICHEURS ET INDICATEURS (2/4)



Indicateur de vitesse 2.

La vitesse de votre véhicule est limitée à 150 km/h (ou 160 km/h suivant véhicule) environ.

Alarme sonore de survitesse

Suivant véhicule et pays, le témoin lumineux  s'allume accompagné d'un signal sonore. Ce dernier retentit dès que le véhicule dépasse 120 km/h. Ce témoin reste allumé tant que le véhicule dépasse 120 km/h.

Message véhicule prêt à rouler 3.

Le message **READY** s'allume dès le démarrage du moteur et s'éteint dès que la vitesse est supérieure à 5 km/h environ.

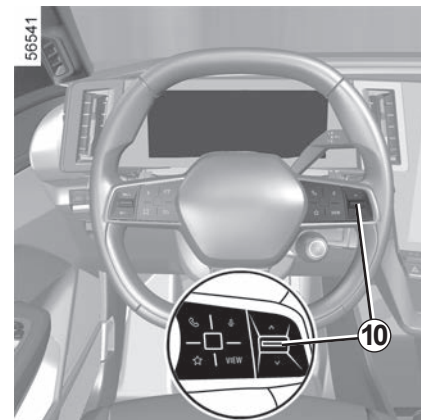
Informations navigation en cours 4.

Powermètre 5.

Témoin du niveau de freinage régénératif 7.

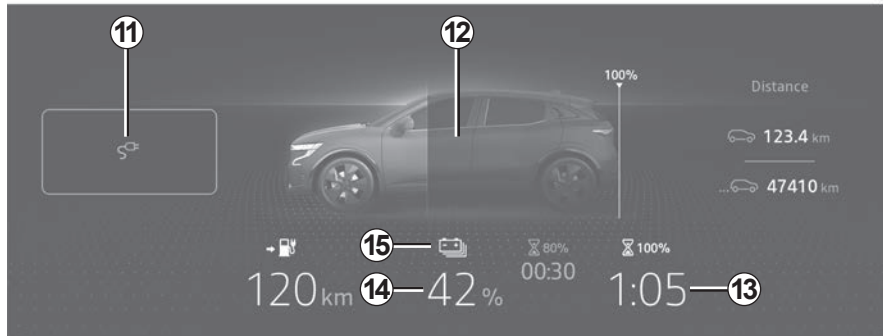
Informations sur les aides à la conduite 8.

Informations sur la batterie 9 (taux de charge de la batterie de traction, autonomie prévisible).



Zone d'informations 6, suivant véhicule, naviguez à l'aide de la commande **10** pour sélectionner différents widgets sur le tableau de bord **A** :

- informations ordinateur de bord (totalisateur, consommation...);
- informations téléphone, multimédia (source audio en cours de lecture...);
- informations véhicule (messages d'alerte...);
- ...



Témoin de branchement du cordon de charge 11

Il s'allume dès que le cordon de charge est branché au véhicule.

Niveau de charge 12

La jauge indique la quantité d'énergie restante.

Temps de charge restant 13

Taux de charge de la batterie de traction 14

Seuil de réserve

Lorsque la batterie de traction atteint environ 7 % ou, suivant véhicule, environ 12 % de charge, la jauge et le

témoin 15  s'allument en jaune, accompagnés d'un signal sonore. Pour optimiser votre autonomie ➔ 2.20.

Seuil d'immobilisation imminente

Lorsque le niveau de charge atteint 4,5 % ou, suivant véhicule, environ 6 %, un signal sonore retentit de nouveau et la jauge s'allume en rouge.

Lorsque le niveau de charge atteint 3,5 % ou, suivant véhicule, environ 5 %, la valeur de l'autonomie n'est plus affichée. Les performances moteur diminuent progressivement jusqu'à l'immobilisation du véhicule ➔ 5.22.

AFFICHEURS ET INDICATEURS (4/4)

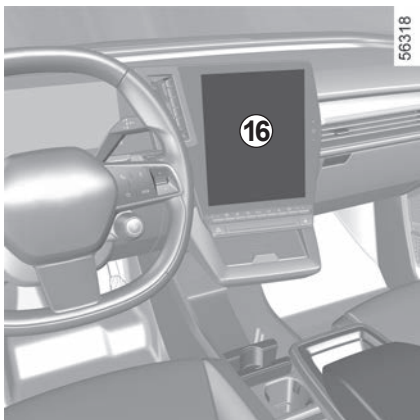


Tableau de bord en miles

(possibilité de passer en km/h)

Véhicule à l'arrêt, moteur allumé, depuis l'écran multimédia **16**, sélectionnez le Monde « Véhicule », appuyez sur le menu « Réglages », « Unités » puis « Distance ».

Choisissez entre kilomètre ou mile.

Nota : dans les deux cas, après une coupure de batterie, l'ordinateur de bord reviendra automatiquement à l'unité d'origine.

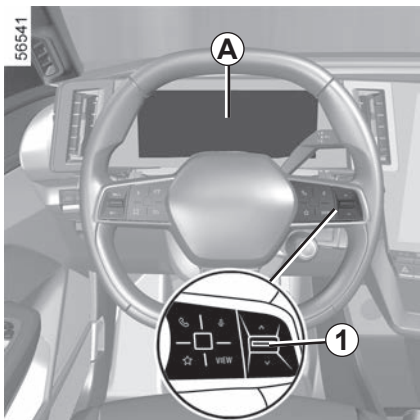
Pour revenir au mode précédent, effectuez la même opération.

Pour plus d'informations, reportez-vous à la notice multimédia.




Pour des raisons de sécurité, effectuez ces réglages véhicule à l'arrêt.

ORDINATEUR DE BORD : généralités (1/2)



Ordinateur de bord A

Suivant véhicule, il regroupe les fonctions suivantes :

- distance parcourue ;
- paramètres de voyage ;
- messages d'information ;
- messages d'anomalies de fonctionnement (associés au témoin );
- messages d'alerte (associés au témoin **STOP**).

Toutes ces fonctions sont décrites dans les pages suivantes.

Effectuez des appuis successifs vers le haut/bas sur le contacteur **1** pour naviguer entre les fonctions.

Depuis le tableau de bord A :

- paramètres de voyage :
 - consommation d'énergie moyenne depuis le dernier top départ et consommation d'énergie instantanée ;
 - distance parcourue depuis le dernier Top départ.
- réinitialisation de la pression des pneumatiques ;
- intervalle de révision ;
- journal de bord, défilement des messages d'informations et d'anomalies de fonctionnement.

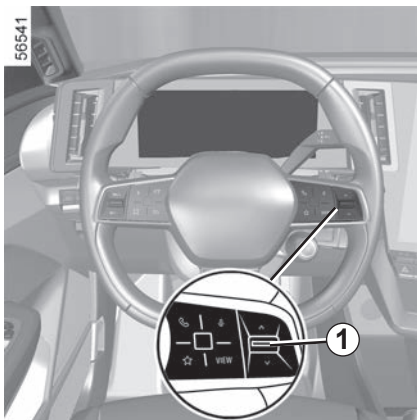
Mise à zéro des paramètres de voyage (Top départ)

L'affichage sélectionné sur l'un des paramètres de voyage, effectuez un appui long vers le bas sur le contacteur **1** jusqu'à la mise à zéro de l'affichage.

Mise à zéro automatique des paramètres de voyage

La mise à zéro est automatique lors du dépassement de la capacité d'un des paramètres.

ORDINATEUR DE BORD : généralités (2/2)



Interprétation des valeurs de consommation d'énergie

Certains équipements du véhicule consomment de l'énergie : l'énergie consommée par le véhicule peut donc être différente de l'énergie consommée au compteur électrique.

Interprétation de certaines valeurs affichées après un Top Départ

Les valeurs de consommation d'énergie moyenne et d'autonomie sont de plus en plus stables et significatives à mesure que la distance parcourue depuis le dernier Top Départ est importante.

Sur les premiers kilomètres parcourus après un Top Départ, vous pouvez constater que l'autonomie augmente en roulant. Ceci est dû au fait qu'elle tient compte de la consommation d'énergie moyenne réalisée depuis le dernier Top Départ. Cependant, la consommation d'énergie moyenne peut diminuer quand :

- le véhicule sort d'une phase d'accélération ;
- vous passez d'une circulation urbaine à une circulation routière.

Réinitialisation de l'autonomie prévisible

Après une recharge complète de la batterie de traction, vous pouvez choisir entre deux types de réinitialisation : manuelle ou automatique.

Réinitialisation manuelle

Sélectionnez le paramètre de voyage à réinitialiser puis effectuez un appui long vers le bas sur le contacteur **1** pour réinitialiser l'autonomie.

Réinitialisation automatique




L'autonomie est réinitialisée automatiquement en fin de recharge complète de la batterie de traction à une valeur calculée sur la consommation d'énergie durant les derniers 200 km.

Certaines informations de l'ordinateur de bord apparaissent sur l'afficheur du système de navigation.

La mise à zéro du totaliseur des paramètres de voyages... s'effectue simultanément sur l'ordinateur de bord et sur le système de navigation.


ORDINATEUR DE BORD : paramètres de voyage (1/3)

L'affichage des informations décrites ci-après DÉPEND DE L'ÉQUIPEMENT DU VÉHICULE ET DU PAYS

Exemples de sélection	Interprétation de l'affichage sélectionné
<p>Consommation</p>  <p>+ 13,4 kWh</p>  <p>12,8 kWh/100 km</p>	<p>a) Paramètres de voyage.</p> <p>⇒ Consommation d'énergie instantanée.</p> <p>⇒ Consommation d'énergie moyenne. La valeur est affichée après avoir parcouru au moins 400 mètres depuis le dernier Top Départ.</p>
<p>Trajet</p> <p>1284,7 km</p>	<p>⇒ Distance parcourue depuis le dernier Top Départ.</p>
	<p>⇒ b) Réinitialisation de la pression des pneumatiques → 2.22</p>



ORDINATEUR DE BORD : paramètres de voyage (2/3)

L'affichage des informations décrites ci-après DÉPEND DE L'ÉQUIPEMENT DU VÉHICULE ET DU PAYS

Exemples de sélection	Interprétation de l'affichage sélectionné
<div data-bbox="107 273 508 426" style="border: 1px solid black; padding: 10px; text-align: center;">Révision dans 1 936 km ou 3 mois</div>	<p data-bbox="662 277 934 303">c) Intervalle de révision.</p> <p data-bbox="686 316 1427 393">Distance restante à parcourir jusqu'à la prochaine révision (affichage en kilomètre), puis lorsque l'autonomie arrive proche du terme, plusieurs cas se présentent :</p> <ul data-bbox="686 396 1427 557" style="list-style-type: none"><li data-bbox="686 396 1427 449">– intervalle inférieur à 1 500 km ou un mois : le message « Révision dans » s'affiche accompagné de la distance et du temps ;<li data-bbox="686 452 1427 505">– révision imminente : le message « Prévoir révision » s'affiche accompagné du terme le plus proche (distance ou temps) ;<li data-bbox="686 508 1427 557">– intervalle égale à 0 km ou date de révision atteinte : le message « Faire révision » s'affiche accompagné du témoin . <p data-bbox="686 568 1418 594">Le véhicule nécessite alors une révision le plus rapidement possible.</p>
<p data-bbox="81 717 1034 743">Réinitialisation de l'afficheur après la révision conforme au programme d'entretien.</p> <p data-bbox="81 743 1427 796">L'intervalle de révision ne doit être réinitialisé qu'après une révision conformément aux préconisations du programme d'entretien de votre véhicule.</p> <p data-bbox="81 807 1427 860">Pour réinitialiser l'autonomie de révision, procédez par appui sur les touches haut/bas de la commande de défilement des informations de l'ordinateur de bord (située sur le volant), jusqu'à l'affichage fixe de l'autonomie de vidange.</p> <p data-bbox="81 871 1427 924">Particularité : pour réinitialiser l'intervalle de révision, appuyez environ 10 secondes sans interruption sur l'une des touches de mise à zéro de l'affichage jusqu'à l'affichage fixe de l'autonomie de révision.</p>	

ORDINATEUR DE BORD : paramètres de voyage (3/3)

L'affichage des informations décrites ci-après DÉPEND DE L'ÉQUIPEMENT DU VÉHICULE ET DU PAYS

Exemples de sélection	Interprétation de l'affichage sélectionné
<div data-bbox="187 288 477 418" style="border: 1px solid black; padding: 10px; margin-bottom: 20px; text-align: center;">Réglages (OK)</div> <div data-bbox="187 471 477 601" style="border: 1px solid black; padding: 10px; text-align: center;">Coffre ouvert</div>	<p data-bbox="583 337 651 370"></p> <p data-bbox="681 344 1403 370">d) Menu de personnalisation des réglages du véhicule ➤ 1.109.</p> <p data-bbox="583 519 651 553"></p> <p data-bbox="681 524 1241 624">e) Journal de bord. Affichage successif :<ul style="list-style-type: none">– des messages d'information ;– des messages d'anomalies de fonctionnement.</p>


ORDINATEUR DE BORD : messages d'information

Ils peuvent aider à la mise en route du véhicule ou vous informer d'un choix ou d'un état de conduite. Des exemples de messages d'information sont donnés ci-après.

Exemples de messages	Interprétation de l'affichage sélectionné
« Débrancher câble pour démarrer »	Indique que le cordon de charge est toujours branché au véhicule.
« Vérifier les branchements »	Débranchez puis rebranchez le véhicule. Si le message s'affiche toujours, cela peut venir d'une autre cause liée aux conditions extérieures de charge ou à l'installation à domicile.
« Vérifier borne de charge »	Indique un éventuel problème électrique ou un cordon de charge défaillant : changez de borne ou de lieu de charge ou faites vérifier le cordon.
« Coupure courant durant la charge »	Indique un problème électrique durant la charge. Relancez la charge. Si cela ne fonctionne pas, faites vérifier l'installation électrique.
« Charge refusée Contrat bloqué »	Charge interdite par votre organisme loueur de batterie. Régularisez la situation.

ORDINATEUR DE BORD : messages d'anomalies de fonctionnement

Ils apparaissent avec le témoin  et nécessitent un arrêt au plus tôt chez un Représentant de la marque en conduisant avec ménagement. Le non-respect de cette préconisation risque d'entraîner un endommagement du véhicule.

Ils disparaissent par un appui sur la touche de sélection de l'affichage ou au bout de quelques secondes et sont mémorisés dans le journal de bord. Le témoin  reste allumé. Des exemples de messages d'anomalies de fonctionnement sont donnés ci-après.

Exemples de messages	Interprétation de l'affichage sélectionné
« Airbag à contrôler »	Indique une défaillance des systèmes de retenue complémentaire aux ceintures. En cas d'accident, ils risquent de ne pas se déclencher.
« Véhicule à contrôler »	Indique une défaillance d'un des capteurs des pédales ou du système de gestion de la batterie secondaire 12 V.
« Système freinage à contrôler »	Indique une usure ou la nécessité de contrôler le système de freinage.
« Prise véhicule à contrôler »	Indique un échauffement au niveau de la prise de charge côté véhicule. Attendez environ 20 minutes et refaites un nouvel essai. Si cela ne fonctionne pas, faites appel à un Représentant de la marque.
« Système élec à contrôler »	Indique une défaillance du système de traction.
« Charge batterie impossible »	Indique une défaillance du système de recharge de la batterie de traction.

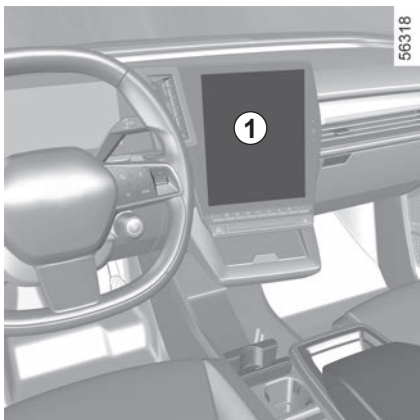
ORDINATEUR DE BORD : messages d'alerte

Ils apparaissent avec le témoin **STOP** et vous imposent pour votre sécurité, un arrêt impératif et immédiat compatible avec les conditions de circulation. Arrêtez votre moteur et ne le redémarrez pas. Faites appel à un Représentant de la marque.

Des exemples de messages d'alerte sont donnés ci-après. **Nota** : les messages apparaissent sur l'afficheur soit isolément, soit en alternance (lorsqu'il y a plusieurs messages à afficher), ils peuvent être accompagnés d'un voyant et/ou d'un bip sonore.

Exemples de messages	Interprétation de l'affichage sélectionné
« Panne du système de freinage »	Indique un problème du système de freinage.
« Panne de la direction »	Indique un problème sur la direction.
« Panne moteur électrique »	Indique une perte de puissance du véhicule.
« Panne électrique DANGER »	Indique une panne du système électrique.
« Crevaison »	Indique une crevaison sur la roue signalée au tableau de bord.

MENU DE PERSONNALISATION DES RÉGLAGES DU VÉHICULE (1/2)



Cette fonction permet, suivant l'équipement du véhicule, l'activation/désactivation et le réglage de certaines fonctions du véhicule.

Accès au menu de réglage

Véhicule à l'arrêt, moteur allumé, depuis l'écran multimédia **1**, sélectionnez le Monde « Véhicule », appuyez sur le menu « Véhicule » puis sur l'onglet « Extérieur » pour accéder aux différents réglages.

Sélection des réglages

Sélectionnez un des onglets puis la fonction à modifier (l'affichage dépend de l'équipement du véhicule et du pays) :

- a) « Accès » :
 - « Verrouillage auto portes en conduite » ;
 - « Verrouiller/déverrouiller en main libre » ;
 - « accès et démarrage par téléphone » ;
 - ...
- b) « Accueil » :
 - « Animation éclairage extérieur » ;
 - « Son d'accueil à l'ouverture porte » ;
 - « Déploiement automatique des rétroviseurs » ;
 - « Eclairage plafonnier automatique » ;
 - ...
- c) « Eclairage » :
 - « Feux Adaptive Vision » ;
 - « Choix du côté de conduite » ;
 - ...

- d) « Essuyage » :
 - « Essuyage arrière en marche arrière » ;
 - « Essuyage avant automatique » ;
 - ...

Suivant la fonction, sélectionnez :

- « ON » ou « OFF » pour l'activer ou la désactiver ;

ou

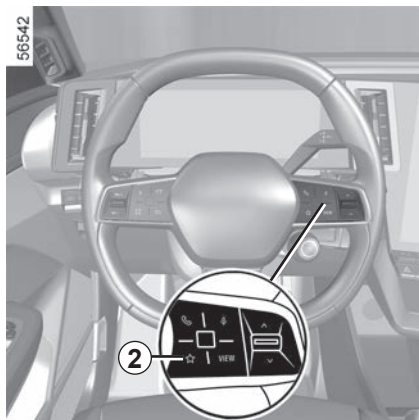
- une durée pour régler le temps d'allumage des feux (par exemple pour la fonction « Eclairage d'accompagnement »).

Pour plus d'informations, reportez-vous à la notice multimédia.



Pour des raisons de sécurité, effectuez ces réglages véhicule à l'arrêt.

MENU DE PERSONNALISATION DES RÉGLAGES DU VÉHICULE (2/2)



Fonction « Favoris »

Suivant véhicule, en appuyant sur la commande au volant **2**, vous pouvez activer les fonctions suivantes selon les paramètres d'utilisation mémorisés que vous avez préalablement définis :

- sièges chauffants ;
- volant chauffant ;

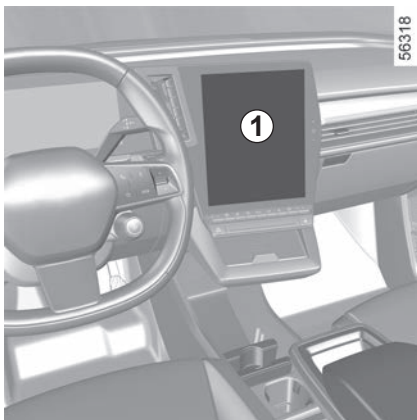
- sélection des réglages (accès, accueil, éclairage, essuyage...) ;
- fonction « Parking automatique » ;
- mode ECO ;
- caméra 360° ;
- ...

Pour plus d'informations sur la programmation de cette fonction, reportez-vous à la notice multimédia.



Pour des raisons de sécurité, effectuez ces réglages véhicule à l'arrêt.

HEURE ET TEMPÉRATURE EXTÉRIEURE



Réglage de l'heure

L'affichage de l'heure et de la température extérieure se situe sur l'écran multimédia **1**.

Pour le réglage de l'heure, depuis l'écran multimédia **1**, sélectionnez le Monde « Véhicule », appuyez sur le menu « Réglages » puis sur « Date et heure ».

Vous avez accès à différents réglages :

- « Format de la date » ;
- « Format de l'heure » ;
- « Sélectionner un fuseau horaire » ;
- « Définir le fuseau horaire » ;
- ...

Pour plus d'informations, reportez-vous à la notice multimédia.

Indicateur de température extérieure

Particularité :

Lorsque la température extérieure est comprise entre -3°C et $+3^{\circ}\text{C}$, les caractères $^{\circ}\text{C}$ clignotent (signalisation de risque de verglas).

En cas de rupture de l'alimentation électrique (batterie débranchée, fil d'alimentation coupé...), il convient de remettre la montre à l'heure.

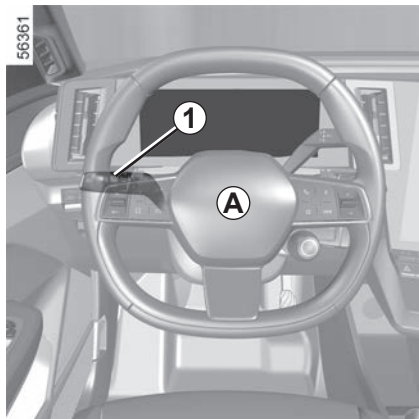
Nous vous conseillons de ne pas effectuer de corrections en roulant.



Indicateur de température extérieure

La formation de verglas étant liée à l'exposition climatique, l'hygrométrie locale et la température, l'indication de température extérieure ne peut suffire à elle seule pour détecter le verglas.

AVERTISSEURS SONORES ET LUMINEUX



Avertisseur sonore

Appuyez sur le coussin du volant **A** pour actionner l'avertisseur sonore.

Avertisseur lumineux

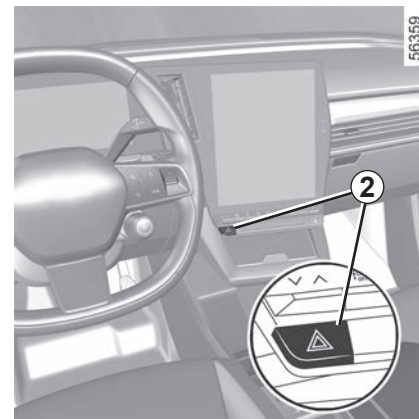
Pour obtenir un appel lumineux, tirez la manette **1** vers vous puis relâchez.

Feux indicateurs de direction

Manœuvrez la manette **1** dans le sens où vous allez tourner le volant.

Mode impulsif

Donnez une impulsion brève à la manette **1** vers le haut ou vers le bas, sans dépasser le point dur, puis relâchez-la : la manette revient à son point de départ et le feu indicateur de direction concerné clignote trois fois.



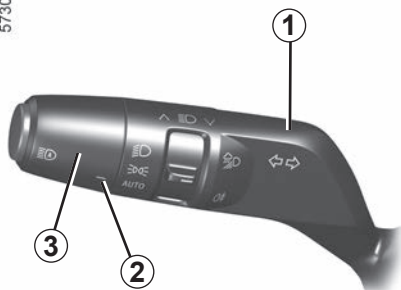
Feux de détresse

Appuyez sur le contacteur **2**. Ce dispositif actionne simultanément les quatre feux clignotants et les répéteurs latéraux.

Il n'est à utiliser qu'en cas de danger pour avertir les autres automobilistes que vous êtes contraint à vous arrêter dans un endroit anormal voire interdit ou dans des conditions de conduite ou de circulation particulières.

ÉCLAIRAGES ET SIGNALISATIONS EXTÉRIEURS (1/7)

57303



Feux de jour

Tournez la bague **3** jusqu'à l'apparition du symbole **AUTO** en face du repère **2**.

Les feux de jour s'allument automatiquement sans action sur la manette **1**, au démarrage du moteur et s'éteignent à l'arrêt du moteur.

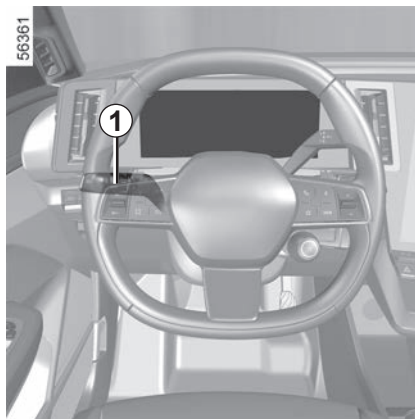


Feux de position

Tournez la bague **3** jusqu'à l'apparition du symbole en face du repère **2**.

Ce témoin s'allume au tableau de bord.

56361



Feux de croisement

Fonctionnement manuel

Tournez la bague **3** jusqu'à l'apparition du symbole en face du repère **2**.

Ce témoin s'allume au tableau de bord.

Fonctionnement automatique

Tournez la bague **3** jusqu'à l'apparition du symbole **AUTO** en face du repère **2** : moteur allumé, les feux de croisement s'allument ou s'éteignent automatiquement en fonction de la luminosité extérieure, sans action sur la manette **1**.

Suivant véhicule, les feux de croisement s'allument automatiquement après plusieurs allers-retours des balais d'essuie-vitre avant.



Avant de prendre la route la nuit : vérifiez le bon fonctionnement de l'équipement électrique et réglez vos projecteurs (si vous n'êtes pas dans vos conditions de charge habituelles).

De manière générale, veillez à ce que les feux ne soient pas occultés (saleté, boue, neige, objets transportés...).

ÉCLAIRAGES ET SIGNALISATIONS EXTÉRIEURS (2/7)

Système d'éclairage avant adaptatif (suivant véhicule)

Cette fonction permet une adaptation automatique de la largeur et de la portée des feux de croisement en fonction de la vitesse et des conditions climatiques.

Tournez la bague **3** jusqu'à l'apparition du symbole **AUTO** en face du repère **2** : moteur allumé.

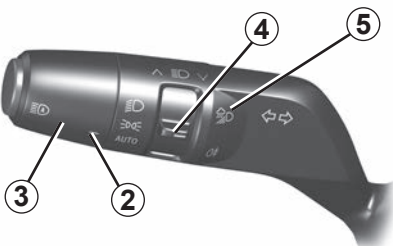
Cette fonction peut être désactivée, reportez-vous à la notice multimédia.

Anomalies de fonctionnement

Lorsque le message « Automatisation feux à contrôler » apparaît au tableau de bord, le système est désactivé.

Consultez un Représentant de la marque.

57303



Fonction « mauvais temps »

(suivant véhicule)

Cette fonction fait partie du système d'éclairage avant adaptatif. Elle se substitue à l'utilisation des feux de brouillard avant. Elle peut être activée par temps de brouillard ou de neige ou dans tout autre cas de mauvaise visibilité.

Pour activer cette fonction, tournez la bague **3** jusqu'à l'apparition du symbole **AUTO** en face du repère **2**, puis donnez une impulsion sur le bouton rotatif pour amener le repère **4** en face du symbole **5**.

Le témoin  s'allume au tableau de bord.

Extinction

Pour désactiver la fonction, donnez à nouveau une impulsion sur le bouton rotatif pour amener le repère **4** en face du symbole **5**.

Le témoin  s'éteint au tableau de bord.

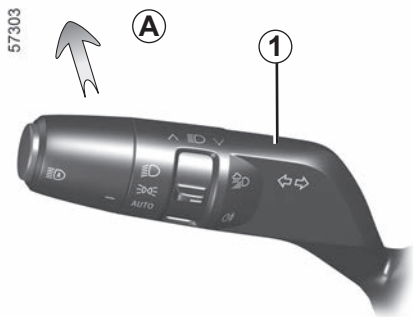
L'extinction de l'éclairage extérieur entraîne l'extinction des feux de mauvais temps.

Éclairage additionnel de virage

(suivant véhicule)

En marche avant, lorsque les feux de croisement ou les feux de route sont allumés et en fonction de l'angle du volant, cette fonction adapte la largeur du faisceau pour améliorer la visibilité dans un virage ou à une intersection.

ÉCLAIRAGES ET SIGNALISATIONS EXTÉRIEURS (3/7)

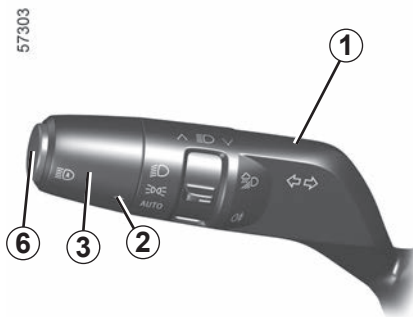


Feux de route

Moteur allumé, feux de croisement allumés, poussez la manette **1** (mouvement **A**).

Ce témoin s'allume sur le tableau de bord.

Pour revenir en position feux de croisement, poussez de nouveau la manette **1**.



Feux de route automatiques

Suivant véhicule, ce système allume et éteint les feux de route automatiquement.

Il utilise une caméra située derrière le rétroviseur intérieur pour détecter les véhicules suivis et les véhicules venant en sens inverse.

Nota : de nuit, en agglomération avec un éclairage public, les feux de route automatiques s'éteignent automatiquement.

Les feux de route s'allument automatiquement si :

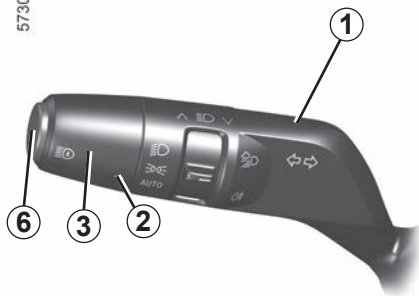
- la luminosité extérieure est faible ;
- aucun autre véhicule, ni éclairage n'est détecté ;
- la vitesse du véhicule est supérieure à environ 40 km/h.

Si une des conditions ci-dessus n'est pas remplie, le système repasse en feux de croisement.

Nota : veillez à ce que le pare-brise ne soit pas occulté (saleté, boue, neige, buée...).

ÉCLAIRAGES ET SIGNALISATIONS EXTÉRIEURS (4/7)

57303




Feux de route automatiques (suite)


Activation/désactivation


Pour activer les feux de route automatiques

Tournez la bague 3, jusqu'à l'apparition du symbole **AUTO** en face du repère 2, puis appuyez sur le contacteur 6.

Le témoin  s'allume au tableau de bord, si les feux de croisement sont allumés.

Pour désactiver les feux de route automatiques :

Appuyez sur le contacteur 6, le témoin  s'éteint au tableau de bord.

Nota : en poussant sur la manette 1, la fonction feux de route automatiques se désactive, le témoin  s'éteint au tableau de bord et le véhicule active les feux de route.

Le système peut être perturbé dans certaines conditions, notamment :

- les conditions climatiques extrêmes (pluie, neige, brouillard...);
- pare-brise ou caméra obstruée ;
- lorsqu'un véhicule suivi ou de face possède un éclairage peu visible ou masqué ;
- mauvais réglage des feux avant ;
- systèmes réfléchissants ;
- ...

Anomalies de fonctionnement

Lorsque le message « Automatisation feux à contrôler » apparaît au tableau de bord, le système est désactivé.

Consultez un Représentant de la marque.



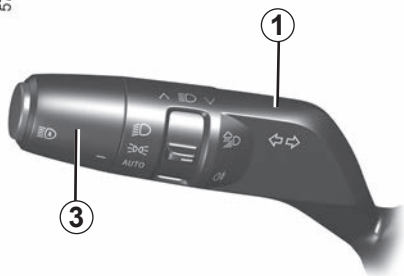
L'utilisation, de nuit, d'un système de navigation portable dans la zone du pare-brise située sous la caméra est susceptible de perturber le fonctionnement du système « feux de route automatiques » (risque de reflets sur le pare-brise).



Le système « feux de route automatiques » ne peut, en aucun cas, remplacer la vigilance et la responsabilité du conducteur quant à l'éclairage du véhicule et de son adaptation aux conditions de luminosités, de visibilité et de circulation.

ÉCLAIRAGES ET SIGNALISATIONS EXTÉRIEURS (5/7)

57303



Extinction des feux


Automatiquement, les feux s'éteignent à l'ouverture de la porte conducteur ou au verrouillage du véhicule ou une minute après l'arrêt du moteur.

Dans ce cas, au démarrage moteur suivant, les feux se rallumeront dans la position de la bague 3.

Alarme sonore d'oubli d'éclairage

Dans le cas où les feux ont été allumés après la coupure moteur, une alarme sonore se déclenche à l'ouverture de la porte conducteur pour vous signaler que les feux sont restés allumés.

Anomalies de fonctionnement

Suivant véhicule, lorsque le message « Eclairage à contrôler » accompagné du témoin  s'affiche et/ou que

le témoin  clignote au tableau de bord, cela indique une défaillance de l'éclairage.

Consultez un Représentant de la marque.

Fonction accueil et au revoir (suivant véhicule)

Lorsque la fonction est activée, les feux de jour et les feux de position arrière s'allument automatiquement à la détection de la carte ou au déverrouillage du véhicule.

Ils s'éteignent automatiquement :

- quinze secondes environ après leur allumage ;
- au démarrage du moteur en fonction de la position de la manette d'éclairage ;

ou

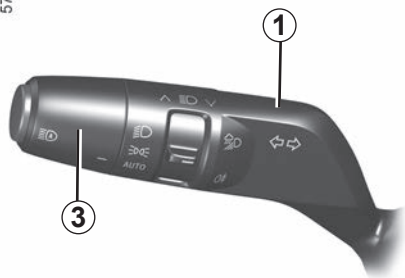
- au verrouillage du véhicule.

Activation/désactivation de la fonction

Pour accéder à l'activation ou la désactivation de l'accueil extérieur, reportez-vous à la notice multimédia.

ÉCLAIRAGES ET SIGNALISATIONS EXTÉRIEURS (6/7)

57303



« Éclairage extérieur d'accompagnement »

Cette fonction permet d'allumer momentanément les feux de position et de croisement (pour éclairer l'ouverture d'un portail...).

Moteur arrêté et feux éteints, après ouverture de la porte conducteur, la bague 3 en position **AUTO, tirez la manette 1 vers vous : les feux de position et de croisement s'allument pendant environ trente secondes ainsi que les**

témoins  et  au tableau de bord.

Pour prolonger cette durée, vous pouvez tirer la manette jusqu'à quatre fois (temps total limité à deux minutes environ).

Le message « Eclairage pendant ___ » accompagné du temps d'allumage s'affiche au tableau de bord pour confirmer cette action.

Vous pouvez ensuite verrouiller votre véhicule.

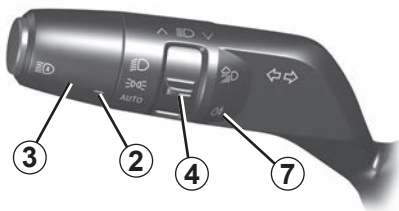
Désactivation de la fonction « Éclairage extérieur d'accompagnement »

Pour arrêter l'éclairage avant l'arrêt automatique, tournez la bague 3 dans une position quelconque puis ramenez-la en position **AUTO**.

Nota : si la fonction accueil et au revoir est activée, une fois le moteur arrêté, la procédure de désactivation de la fonction « Éclairage extérieur d'accompagnement » doit être effectuée avant de tirer la manette (sinon les feux restent allumés par la fonction accueil et au revoir).

ÉCLAIRAGES ET SIGNALISATIONS EXTÉRIEURS (7/7)

57303



Feu de brouillard arrière

Pour activer cette fonction, tournez la bague **3** jusqu'à l'apparition du symbole **AUTO** en face du repère **2**, puis donnez une impulsion sur le bouton rotatif pour amener le repère **4** en face du symbole **7**.

Le témoin  s'allume au tableau de bord.

Le fonctionnement dépend de la position sélectionnée en éclairage extérieur et un témoin s'allume alors au tableau de bord.

N'oubliez pas d'interrompre le fonctionnement de ce feu quand il n'y a plus nécessité pour ne pas gêner les autres usagers.

Extinction

Pour désactiver la fonction, donnez à nouveau une impulsion sur le bouton rotatif pour amener le repère **4** en face du symbole **7**.

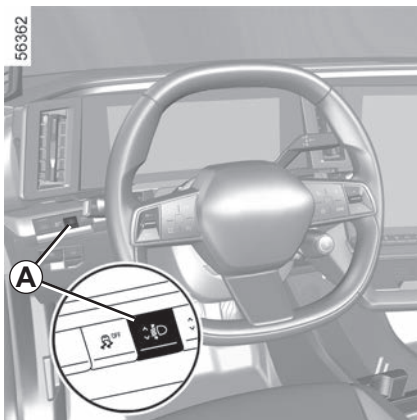
Le témoin  s'éteint au tableau de bord.

L'extinction de l'éclairage extérieur entraîne l'extinction des feux de brouillard arrière.

Par temps de brouillard, de neige ou en cas de transport d'objet dépassant du toit, l'allumage automatique des feux n'est pas systématique.

L'allumage du feu de brouillard reste sous le contrôle du conducteur : les témoins au tableau de bord vous informent sur leur allumage (témoin allumé) ou leur extinction (témoin éteint).

RÉGLAGE DES FAISCEAUX (1/2)



Suivant véhicule, le contacteur **A** permet de corriger la hauteur des faisceaux en fonction de la charge.

Feux de croisement allumés, appuyez ou levez le contacteur **A** autant de fois que nécessaire pour sélectionner au tableau de bord la position recherchée. La position sélectionnée s'affiche au tableau de bord environ 15 secondes.

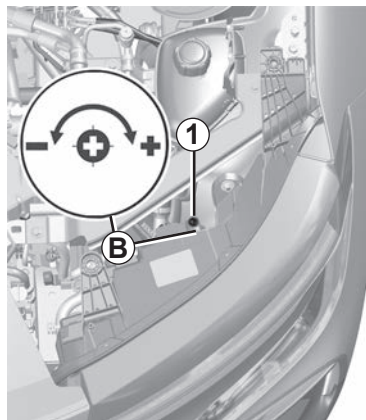
Nota : feux allumés, à chaque démarrage du moteur la position sélectionnée s'affiche au tableau de bord pendant 15 secondes environ.

	Exemples de position de réglage de la commande A en fonction de la charge
Conducteur seul ou avec un passager à l'avant	0
Tous les sièges occupés	1
Conducteur avec passagers et bagages (ou chargement) atteignant la masse autorisée en charge	2
Conducteur sans passagers et bagages (ou chargement) atteignant la masse autorisée en charge	3

Le tableau montre des exemples. Dans tous les cas, réglez la commande **A** en fonction de la charge du véhicule de manière à voir la route et ne pas éblouir les autres véhicules.

RÉGLAGE DES FAISCEAUX (2/2)

En cas de roulage à gauche avec un véhicule poste de conduite à gauche (ou vice versa), il est impératif de faire régler les feux, le temps du séjour, par un Représentant de la marque.



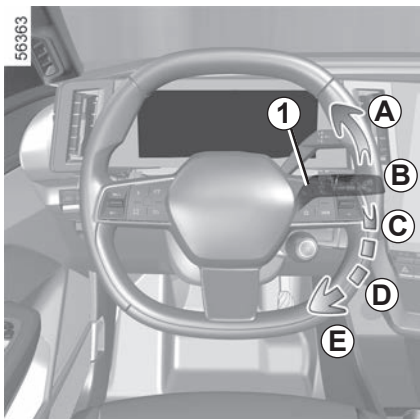
Réglage temporaire

Ouvrez le capot moteur et repérez le marquage **B** à proximité de l'un des projecteurs avant.

À l'aide d'un outil type tournevis, tournez la vis **1** d'un demi-tour vers le - pour descendre les faisceaux.

Revenez en position d'origine une fois le séjour terminé : tournez la vis **1** d'un demi-tour vers le + pour monter les faisceaux.

ESSUIE-VITRE, LAVE-VITRE AVANT (1/5)



Véhicule équipé d'essuie-vitre avant intermittent

A balayage unique

Une impulsion brève provoque un aller-retour des essuie-vitres.

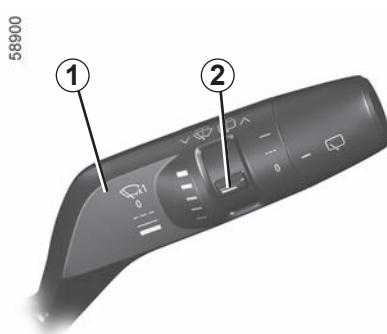
B arrêt

C balayage intermittent

Entre deux balayages, les balais s'arrêtent pendant plusieurs secondes. Il est possible de modifier le temps entre les balayages en tournant la bague 2.

D balayage continu lent

E balayage continu rapide



Particularité

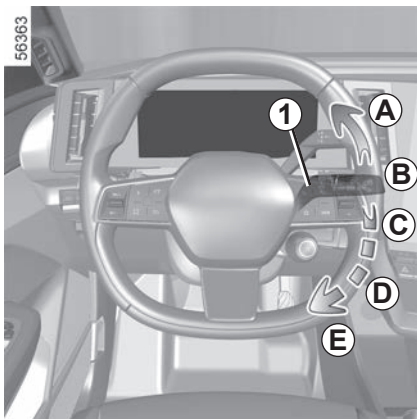
En roulage, tout arrêt du véhicule réduit l'allure du balayage.

D'une vitesse continue rapide, vous passez à une vitesse continue lente.

Dès que le véhicule roule, l'essuyage revient à la vitesse sélectionnée d'origine.

Toute action sur la manette **1** est prioritaire et annule donc l'automatisme.

ESSUIE-VITRE, LAVE-VITRE AVANT (2/5)



Véhicule équipé d'essuie-vitre avant avec capteur de pluie

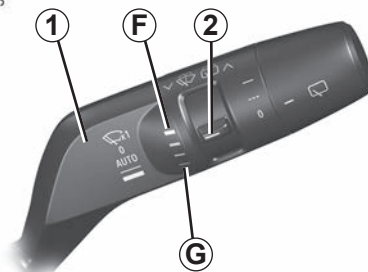
Le capteur de pluie se situe sur le pare-brise, devant le rétroviseur intérieur.

A balayage unique

Une impulsion brève provoque un aller-retour des essuie-vitres.

B arrêt

57302



C fonction essuyage automatique

Cette position sélectionnée, le système détecte l'arrivée d'eau sur le pare-brise et déclenche des balayages à la vitesse d'essuyage adaptée.

Il est possible de modifier le seuil de déclenchement et le temps entre les balayages en tournant la bague 2 :

- **F** : sensibilité maximum ;
- **G** : sensibilité minimum.

Plus la sensibilité est élevée, plus les essuie-vitres réagissent rapidement et la fréquence de balayage augmente.

Lors de l'activation de l'essuyage automatique ou lors de l'augmentation de sensibilité, un aller-retour est effectué.

Le témoin  apparaît au tableau de bord pour vous confirmer l'activation de la fonction.

Nota :

- le capteur de pluie a uniquement une fonction d'assistance. En cas de visibilité réduite, le conducteur doit activer manuellement son essuie-vitre. Lorsqu'il y a du brouillard ou lors de chutes de neige, l'essuyage automatique n'est pas systématique et reste sous votre contrôle ;
- en cas de température négative, l'essuyage automatique n'est pas actif au démarrage du véhicule. Il s'active automatiquement dès que le véhicule dépasse un seuil de vitesse (8 km/h environ) ;
- n'activez pas l'essuyage automatique par temps sec ;
- dégivrez complètement le pare-brise avant d'activer l'essuyage automatique ;
- lors d'un lavage sous un portique de lavage, ramenez la manette **1** en position arrêt **B** afin de désactiver l'essuyage automatique.

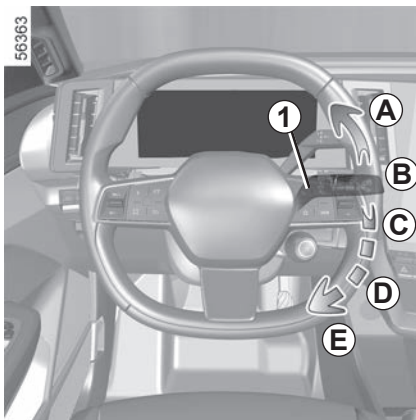
ESSUIE-VITRE, LAVE-VITRE AVANT (3/5)

Anomalies de fonctionnement

En cas de dysfonctionnement du balayage automatique, l'essuie-vitre fonctionne en balayage intermittent. Faites appel à un Représentant de la marque.

Le fonctionnement du capteur de pluie peut être perturbé en cas de :

- balais d'essuie-vitre détériorés ; un voile d'eau ou des traces laissées par un balai sur la zone de détection du capteur peut augmenter le temps de réaction de l'essuie-vitre automatique ou augmenter la fréquence de balayage ;
- pare-brise présentant un éclat ou une fissure au niveau du capteur, ou pare-brise encrassé par de la poussière, des saletés, des insectes, du givre, l'utilisation de cires de lavage et de produits hydrophobes ; l'essuie-vitre automatique sera moins sensible, voire ne réagira pas.



D balayage continu lent

E balayage continu rapide

Particularité

En roulage, tout arrêt du véhicule réduit l'allure du balayage.

D'une vitesse continue rapide, vous passez à une vitesse continue lente.

Dès que le véhicule roule, l'essuyage revient à la vitesse sélectionnée d'origine.

Toute action sur la manette **1** est prioritaire et annule donc l'automatisme.

Précautions

- En cas de gel, vérifiez, avant la première mise en marche de l'essuie-vitre, si les balais ne sont pas collés. Si vous actionnez l'essuie-vitre alors que les balais sont bloqués par le gel, vous risquez d'endommager aussi bien le balai que le moteur d'essuie-vitre.
- N'actionnez pas les essuie-vitres sur vitre sèche, cela entraîne l'usure ou la détérioration prématurée des balais.

ESSUIE-VITRE, LAVE-VITRE AVANT (4/5)

Position particulière de l'essuyage avant (position service)

Cette position permet de lever les balais pour pouvoir les écarter du pare-brise.

Elle peut être utile pour :

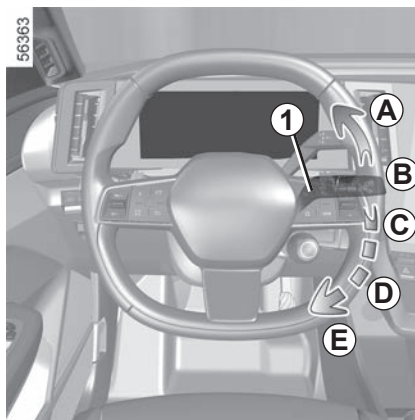
- nettoyer les balais ;
- dégager les balais du pare-brise par temps hivernal ;
- remplacer les balais ➔ 5.20.

Moteur à l'arrêt ou démarré, levez deux fois de suite la manette **1** en position **A** (fonction balayage unique).

Les balais s'arrêtent dans une position dégagée du capot.

Pour ramener les balais en position abaissée, contact mis, assurez-vous que les balais sont rabattus sur le pare-brise puis ramenez la manette **1** sur la position **A** (balayage unique).

Avant de mettre le contact, rabattez les essuie-vitres sur le pare-brise sinon il y a un risque d'endommagement du capot ou des essuie-vitres lors de la mise en marche des essuie-vitres.



Avant toute action sur le pare-brise (lavage du véhicule, dégivrage, nettoyage du pare-brise...) ramenez la manette **1** en position **B** (arrêt).

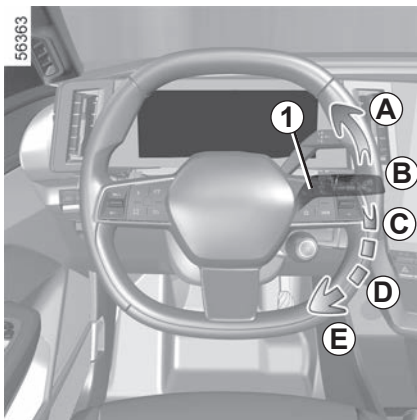
Risque de blessures et/ou de détériorations.

En cas d'obstacles présents sur le pare-brise (saletés, neige, gel...), dégagez le pare-brise (y compris la zone centrale située derrière le rétroviseur intérieur) avant de mettre en route les essuie-vitres (risque d'échauffement du moteur).

Si un obstacle empêche le mouvement d'un balai, celui-ci peut s'arrêter.

Retirez l'obstacle et réactivez l'essuie-vitre avec la manette d'essuyage.

ESSUIE-VITRE, LAVE-VITRE AVANT (5/5)



Lave-vitre

Contact mis, tirez la manette **1** puis relâchez.

Une action prolongée déclenche, en plus du lave-vitre, deux aller-retours des essuie-vitres suivis, après quelques secondes, d'un troisième.

Nota : par température négative, le liquide de lave-vitres risque de geler sur le pare-brise et de réduire la visibilité. Chauffez le pare-brise à l'aide de la commande de désembuage avant de le nettoyer.



Lors des interventions sous le capot moteur, assurez-vous que la manette d'essuie-vitres est en position **B** (arrêt).

Risque de blessures.

Effacité d'un balai d'essuie-vitre

Surveillez l'état du balai d'essuie-vitre. Sa durée de vie dépend de vous :

- il doit rester propre : nettoyez le balai et la vitre régulièrement avec de l'eau savonneuse ;
- ne l'utilisez pas lorsque la vitre est sèche ;
- décollez-le de la vitre lorsqu'il n'a pas fonctionné depuis longtemps.

Dans tous les cas, changez-le dès que son efficacité diminue : environ tous les ans ➔ 5.20.

Précaution d'utilisation de l'essuie-vitre

- Par temps de neige ou de gel, dégarez la vitre avant de mettre en route l'essuie-vitre (risque d'échauffement du moteur) ;
- assurez-vous qu'aucun objet ne gêne la course du balai.

ESSUIE-VITRE, LAVE-VITRE ARRIÈRE (1/2)

57302



Essuie-vitre arrière

Contact mis, faites pivoter l'anneau **3** de la manette **1** jusqu'à amener le symbole en face du point de repère **2**

- **arrêt ;**
- **balayage intermittent ;**

Entre deux balayages, les balais s'arrêtent pendant plusieurs secondes. La fréquence de balayage varie en fonction de la vitesse du véhicule ;

- **balayage continu lent.**

Pour arrêter le fonctionnement, faites pivoter de nouveau l'anneau **3**.

Nota : lors d'un lavage sous un portique de lavage, ramenez l'anneau **3** de la manette **1** en position arrêt afin de désactiver l'essuyage automatique.

Respectez les préconisations d'usage.

En fin d'utilisation, pensez à ramener la commande d'essuyage arrière en position arrêt, de sorte à ce que l'essuyage ne soit pas réactivé involontairement lors de l'utilisation suivante.

Ne vous servez pas du bras d'essuie-vitre pour ouvrir ou fermer la porte de coffre.



Avant toute action sur la vitre arrière (lavage du véhicule, dégivrage, nettoyage...) ramenez la manette **1** en position arrêt.

Risque de blessures et/ou de détériorations.

Efficacité d'un balai d'essuie-vitre

Surveillez l'état du balai d'essuie-vitre. Sa durée de vie dépend de vous :

- il doit rester propre : nettoyez le balai et la vitre régulièrement avec de l'eau savonneuse ;
- ne l'utilisez pas lorsque la vitre est sèche ;
- décollez-le de la vitre lorsqu'il n'a pas fonctionné depuis longtemps.

Dans tous les cas, changez-le dès que son efficacité diminue : environ tous les ans ➔ 5.20.

Précautions d'utilisation de l'essuie-vitre

- Par temps de neige ou de gel, dégagez la vitre avant de mettre en route l'essuie-vitre (risque d'échauffement du moteur) ;
- assurez-vous qu'aucun objet ne gêne la course du balai.

ESSUIE-VITRE, LAVE-VITRE ARRIÈRE (2/2)

Activation/désactivation de l'essuie-vitre arrière

Le passage en marche arrière déclenche l'essuyage arrière en balayage intermittent (si les essuie-vitres avant fonctionnent). Lorsque votre véhicule est équipé d'un menu de personnalisation des réglages du véhicule, vous pouvez choisir d'activer ou de désactiver la fonction ➔ 1.109.

Pour les véhicules non équipés d'un menu de personnalisation des réglages, faites désactiver la fonction par un Représentant de la marque.

En cas d'obstacles présents sur la vitre arrière (saletés, neige...), l'essuie-vitre essaie de balayer tous les obstacles. Si un obstacle empêche le mouvement du balai, celui-ci peut s'arrêter. Retirez l'obstacle, attendez environ 30 secondes et réactivez l'essuie-vitre avec la manette d'essuyage.

Précautions

- En cas de gel, vérifiez, avant la première mise en marche de l'essuie-vitre, si le balai n'est pas collé. Si vous actionnez l'essuie-vitre alors que le balai est bloqué par le gel, vous risquez d'endommager aussi bien le balai que le moteur d'essuie-vitre.
- N'actionnez pas l'essuie-vitre sur vitre sèche, cela entraîne l'usure ou la détérioration prématurée du balai.

57302



Essuie/lave-lunette arrière

Contact mis, poussez la manette **1** de façon prolongée puis relâchez-la.

Une action prolongée déclenche, en plus du lave-lunette, deux allers-retours de l'essuie-vitre arrière suivis, après quelques secondes, d'un troisième (fonction essuie-goutte).

Lorsque vous relâchez la manette, elle revient en position essuie-vitre arrière.

Chapitre 2 : la conduite

Démarrage, arrêt du moteur	2.2
Commande de vitesse, levier électronique	2.5
Système de freinage régénératif	2.9
Frein de parking assisté	2.10
Fonction « AUTOHOLD »	2.14
Environnement	2.16
Conseils de conduite, Eco conduite	2.17
Autonomie du véhicule : conseils	2.20
Système de surveillance de pression des pneumatiques	2.22
Dispositifs de correction et d'assistance à la conduite	2.27
Alerte de sortie de voie	2.32
Prévention sortie de voie	2.37
Avertisseur d'angle mort	2.43
Alerte distances de sécurité	2.49
Sécurité avancée	2.52
Alerte vigilance conducteur	2.69
Détection de panneaux de signalisation routière	2.71
Limiteur de vitesse	2.74
Régulateur de vitesse	2.78
Régulateur de vitesse adaptatif Stop and Go	2.83
Active Driver Assist	2.106
Aide au parking	2.121
Freinage actif d'urgence en marche arrière	2.127
Avertisseur de sortie de stationnement	2.130
Caméra de recul	2.134
Caméra 360°	2.137
Parking automatique	2.148
Sortie sécurisée des occupants	2.154
Appel d'urgence	2.157

DÉMARRAGE, ARRÊT DU MOTEUR (1/3)

56322



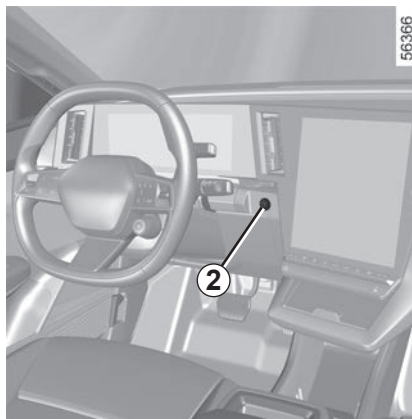
Démarrage du moteur

La carte doit être dans la zone de détection **1**.

Pour démarrer :

- appuyez sur la pédale de frein ;
- appuyez sur le bouton **2**. Le message READY s'allume au tableau de bord accompagné d'un signal sonore.

Le message disparaît dès que la vitesse du véhicule est supérieure à 5 km/h environ.



Particularités

- Si l'une des conditions de démarrage n'est pas appliquée, le message « Appuyer frein + START » s'affiche au tableau de bord.

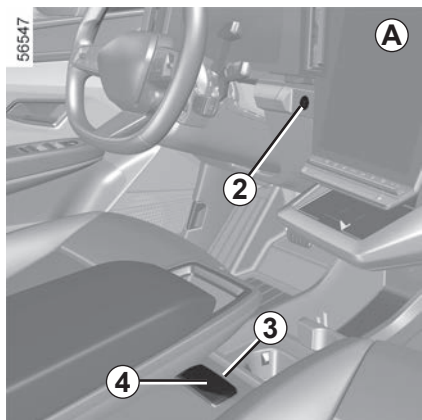
Pendant une mise à jour des systèmes depuis le système multimédia, le démarrage du véhicule est impossible.

Attendez la fin de la mise à jour pour démarrer le véhicule.

Pour plus d'informations sur les mises à jour des systèmes, reportez-vous à la notice multimédia.

Le démarrage du véhicule ne peut s'effectuer que si le cordon de charge est débranché du véhicule.

DÉMARRAGE, ARRÊT DU MOTEUR (2/3)



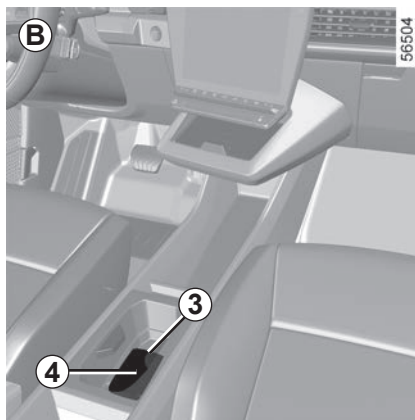
Démarrage « mains libres » coffre ouvert

Dans ce cas, la carte ne doit pas se situer dans le coffre afin d'éviter tout risque de perte.

Fonction accessoires (mise sous contact)

Dès que vous accédez à votre véhicule, vous pouvez disposer de certaines fonctionnalités (radio, navigation, essuyage...).

Pour disposer des autres fonctionnalités, carte dans l'habitacle, appuyez sur le bouton **2** sans appui sur les pédales.



Anomalies de fonctionnement

Dans certains cas, la carte « mains libres » peut ne pas fonctionner :

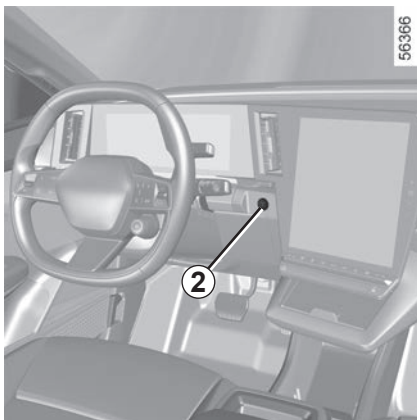
- usure de la pile de la carte, batterie secondaire 12 volts déchargée... ;
- proximité avec un appareil fonctionnant sur la même fréquence (écran, téléphone portable, jeux vidéo...);
- véhicule situé dans une zone à forts rayonnements électromagnétiques.

Le message « Placer carte sur zone + START » apparaît au tableau de bord.

Appuyez sur la pédale de frein, puis placez la carte **4** (côté bouton) sur la zone de dépose **3** (console haute **A** ou console basse **B** suivant véhicule).

Appuyez sur le bouton **2** pour démarrer le véhicule. Le message s'éteint.

DÉMARRAGE, ARRÊT DU MOTEUR (3/3)



Arrêt du moteur

Le véhicule doit être à l'arrêt.

Appuyez sur le bouton **2** : le moteur s'arrête, le message READY s'éteint au tableau de bord et le frein parking assisté se serre.

Si la carte n'est plus dans l'habitacle lorsque vous demandez l'arrêt moteur, le message « Carte absente appui long START » apparaît au tableau de bord : appuyez plus de deux secondes sur le bouton **2**.

Moteur arrêté, les accessoires (radio...) utilisés à ce moment continuent de fonctionner pendant 45 minutes environ.

À l'ouverture de la porte conducteur, les accessoires arrêtent de fonctionner.



Ne coupez jamais le contact avant l'arrêt complet du véhicule, l'arrêt du moteur entraîne la suppression de l'assistance de direction et des dispositifs de sécurité passive tels que airbags, prétensionneurs.



Responsabilité du conducteur lors du stationnement ou arrêt du véhicule

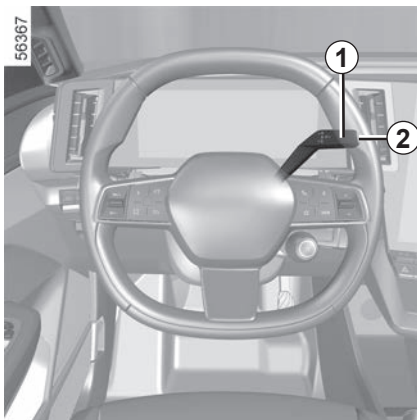
Ne quittez jamais votre véhicule, en y laissant un enfant, un adulte non autonome ou un animal même pour une courte durée.

En effet, ceux-ci pourraient se mettre en danger ou mettre en danger d'autres personnes par exemple en démarrant le moteur, en actionnant des équipements comme les lève-vitres ou encore en verrouillant les portes.

De plus, par temps chaud et/ou ensoleillé, sachez que la température intérieure de l'habitacle monte très rapidement.

RISQUE DE MORT OU BLESSURES GRAVES.

COMMANDE DE VITESSE, LEVIER ÉLECTRONIQUE (1/4)



Levier de sélection électronique 1

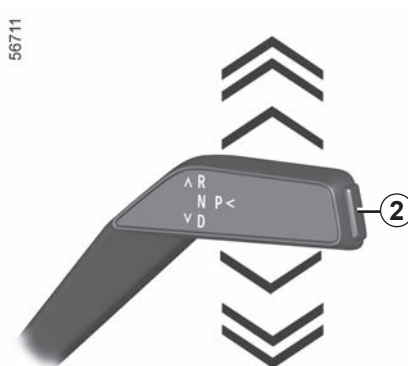
R : marche arrière

N : point mort

D : mode automatique

P : parking, bouton 2

Le rapport engagé est affiché sur le tableau de bord pour rappel.

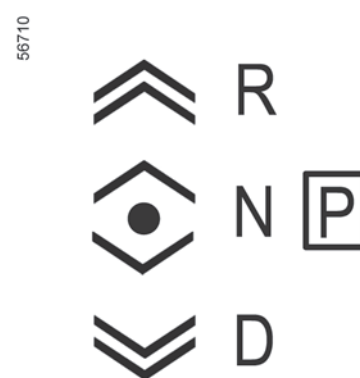


Sélecteur impulsionnel

Basculez le levier de sélection 1 d'un cran ou de deux crans vers le haut ou vers le bas pour engager la position désirée (**R**, **N** ou **D**) puis relâchez le levier, il revient dans sa position stable.

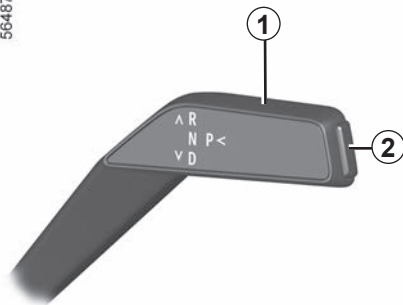
La position engagée s'allume au tableau bord.

Si des conditions empêchent le passage d'une position à l'autre, la position en cours clignote au tableau de bord.



COMMANDE DE VITESSE, LEVIER ÉLECTRONIQUE (2/4)

56487



Pour engager la position P

Véhicule à l'arrêt, moteur allumé ou contact mis, appuyez sur le bouton **2** pour engager la position **P**.




Vérifiez que le témoin **P** au tableau de bord est bien activés avant de quitter le véhicule.

Risque de perte d'immobilisation du véhicule.

Pour désengager la position P

Véhicule à l'arrêt, moteur allumé, appuyez sur la pédale de frein et selon la position désirée, basculez le levier de sélection **1** vers le haut ou vers le bas.

Si la pédale de frein n'est pas enfoncée, le message « Appuyer sur pédale de frein » et le témoin  s'affichent au tableau de bord.

Pour engager le point mort

Véhicule à l'arrêt et moteur allumé, pour engager la position **N**, il est nécessaire d'appuyer sur la pédale de frein avant de basculer le levier de sélection **1** d'un cran vers le haut ou vers le bas.

COMMANDE DE VITESSE, LEVIER ÉLECTRONIQUE (3/4)

Conduite en mode automatique

Véhicule à l'arrêt, moteur allumé, pied sur la pédale de frein, basculez le levier de sélection **1** de deux crans vers le bas pour engager la position **D**.

Si l'une des conditions n'est pas appliquée, la position en cours clignote pendant environ 5 secondes et le message « Appuyer sur pédale de frein » s'affiche au tableau de bord pendant environ 5 secondes.

Dans la majorité des conditions de circulation rencontrées, vous n'aurez plus à toucher à votre levier.

Nota : moteur allumé, véhicule roulant entre 0 et 8 km/h environ, position **N** ou **R**, il est nécessaire d'appuyer sur la pédale de frein pour engager la position **D**.

Pour engager la marche arrière

Véhicule à l'arrêt, moteur allumé, basculez le levier de sélection **1** de deux crans vers le haut pour engager la position **R**.

Si la pédale de frein n'est pas appuyée, un signal sonore retentit, l'affichage de la position en cours clignote pendant environ 5 secondes dans la grille affichée au tableau de bord et un message « Appuyer sur pédale de frein » s'affiche environ 5 secondes.

Nota : moteur allumé, véhicule roulant entre 0 et 8 km/h environ, position **N**, ou **D**, il est nécessaire d'appuyer sur la pédale de frein pour engager **R**.

COMMANDE DE VITESSE, LEVIER ÉLECTRONIQUE (4/4)

Stationnement du véhicule

La position **P** est engagée automatiquement ainsi que le frein de parking assisté, pour les véhicules qui en sont équipés, lors :

- de l'arrêt du moteur ;
- du débouclage de la ceinture de sécurité du conducteur, véhicule à l'arrêt ;

et

- de l'ouverture de la porte conducteur, véhicule à l'arrêt.

P est affiché au tableau de bord.

La position **P** doit être uniquement engagée à l'arrêt complet du véhicule.

La position **P** étant automatiquement engagée à l'arrêt moteur, il est parfois nécessaire de mettre le véhicule en position **N** pour certaines stations de lavage par exemple :

- moteur démarré, appuyez sur le bouton **P**, basculez le levier de sélection **1** d'un cran vers le haut ou vers le bas pour passer en position **N** puis arrêtez le moteur ;
- moteur arrêté, contact mis, basculez le levier de sélection **1** d'un cran vers le haut ou vers le bas puis coupez le contact.

Au prochain redémarrage moteur, la position **P** s'engage automatiquement selon les cas cités précédemment.



Pour des raisons de sécurité, ne coupez jamais le contact avant l'arrêt complet du véhicule.

Anomalies de fonctionnement

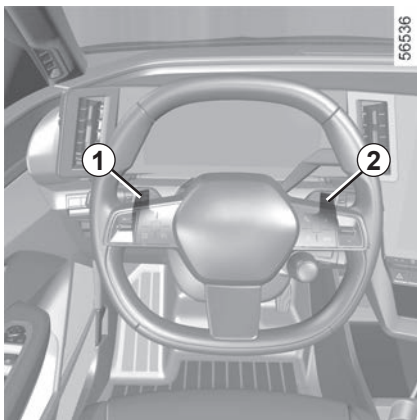
En cas de panne moteur ou de panne électrique (défaillance batterie...) assurez-vous que le véhicule est bien immobilisé.



En cas de choc sur le soulèvement du véhicule lors d'une manœuvre (exemple : contact avec une borne, un trottoir surélevé ou tout autre mobilier urbain) vous pouvez endommager le véhicule (exemple : déformation d'un essieu).

Afin d'éviter tout risque d'accident, faites contrôler votre véhicule par un Représentant de la marque.

SYSTÈME DE FREINAGE RÉGÉNÉRATIF



Palettes de changement de freinage régénératif 1 et 2

Suivant véhicule, les palettes **1** et **2** permettent de changer de niveau de freinage régénératif lorsque le levier est en position **D**.

- 1** : Variation croissante de freinage régénératif.
- 2** : Variation décroissante de freinage régénératif.

Le fonctionnement des palettes n'est disponible qu'en position **D** et n'est pas disponible quand le régulateur de vitesse ou le régulateur de vitesse adaptatif est activé.



Conduite avec palettes

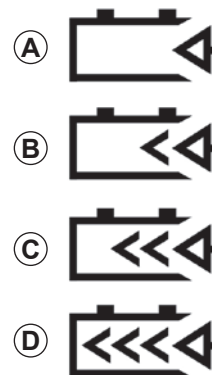
En relâchant la pédale d'accélérateur, le véhicule utilise le freinage régénératif pour ralentir le véhicule.

Une partie de cette énergie est convertie en électricité pour recharger la batterie de traction.

Les palettes derrière le volant permettent d'augmenter ou de diminuer ce freinage régénératif.



Le frein moteur ne peut en aucun cas se substituer à l'appui sur la pédale de frein.

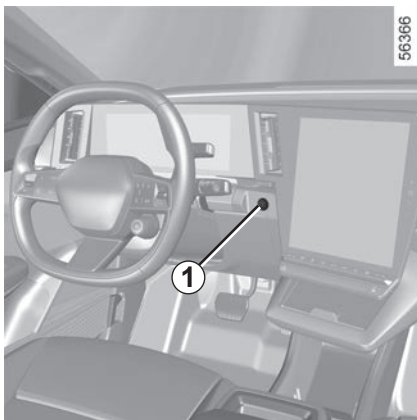


Niveaux de freinage régénératif

Le témoin **3** vous informe du niveau de freinage régénératif :

- **A** : niveau « Roue-libre », pour une conduite douce et économique. Nécessite une conduite avec anticipation ;
- **B** : niveau de frein régénératif faible ;
- **C** : niveau de frein régénératif moyen ;
- **D** : niveau de frein régénératif maximal.

FREIN DE PARKING ASSISTÉ (1/4)



Fonctionnement assisté

Serrage assisté du frein de parking

Véhicule à l'arrêt, le frein de parking assisté assure l'immobilisation du véhicule :

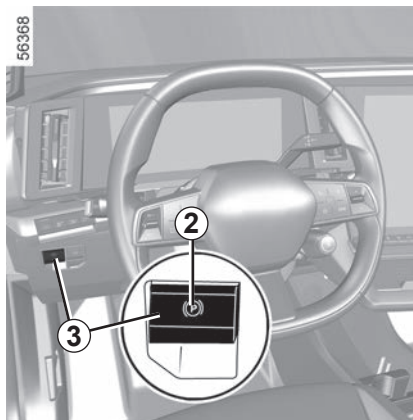
- par appui sur le bouton de démarrage/arrêt du moteur 1 ;

ou

- au débouclage de la ceinture conducteur ;

ou

- à l'ouverture de la porte conducteur ;




ou

- lorsque la position P est engagée.


Dans tous les autres cas, le frein de parking assisté ne se serre pas automatiquement. Le mode manuel doit alors être utilisé.

Pour certains pays, la fonction serrage assisté n'est pas activée. Reportez-vous au paragraphe « Fonctionnement manuel ».

Le serrage du frein de parking assisté

est confirmé par le témoin  au tableau de bord et par l'allumage du témoin 2 sur le contacteur 3.

Suite à l'arrêt moteur, le témoin 2 s'éteint quelques minutes après le serrage du frein de parking assisté et le

témoin  s'éteint au verrouillage du véhicule.



Le frein de parking assisté assure l'immobilisation du véhicule. Avant de quitter le véhicule, vérifiez le serrage effectif du frein de parking assisté. Le serrage est visualisé par l'allumage du témoin 2 du contacteur 3 et

du témoin  au tableau de bord jusqu'au verrouillage des portes.

Suivant véhicule, une vignette présente en partie supérieure du pare-brise vous le rappelle.

FREIN DE PARKING ASSISTÉ (2/4)

Fonctionnement assisté (suite)

Nota : dans certaines situations (défaillance du serrage assisté, desserrage manuel du frein de parking...), pour vous indiquer que le frein de parking assisté est desserré, un signal sonore retentit et le message « Serrer le frein de parking » apparaît au tableau de bord :

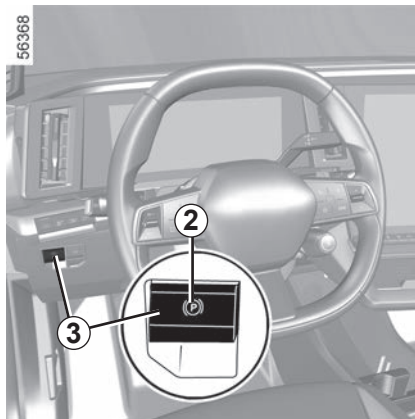
- moteur allumé : à l'ouverture de la porte conducteur ;
- moteur à l'arrêt : à l'ouverture d'une porte avant.

Dans ce cas, tirez puis relâchez le contacteur **3** pour serrer le frein de parking assisté.

Desserrage assisté du frein de parking

Le desserrage se fait :


- dès le démarrage du véhicule en accélérant ;
- ou
- lors de la sortie de la position **P**.

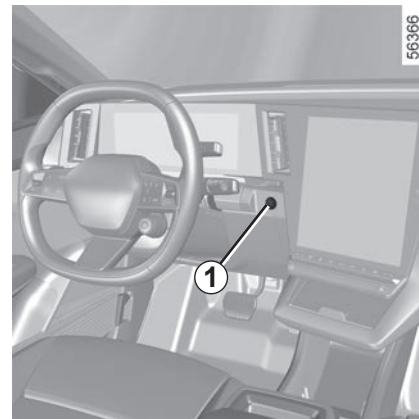


Fonctionnement manuel


Vous pouvez commander manuellement le frein de parking assisté.

Serrage manuel du frein de parking assisté


Tirez le contacteur **3**. Le témoin **2** et le témoin  au tableau de bord s'allument.



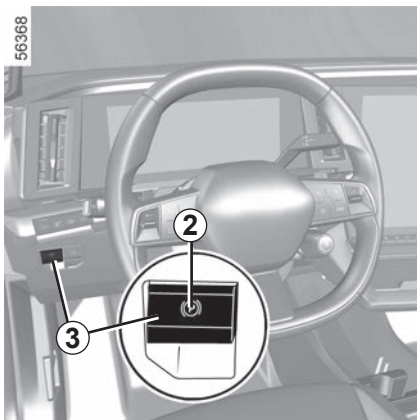
Desserrage manuel du frein de parking assisté

Appuyez sur le contacteur **1** sans appui sur les pédales pour la mise sous contact du véhicule. Appuyez sur la pédale de frein puis appuyez sur le contacteur **3** : le témoin **2** du contacteur et le témoin  affiché au tableau de bord s'éteignent.



Le frein de parking assisté assure l'immobilisation du véhicule. Avant de quitter le véhicule, vérifiez le serrage effectif du frein de parking assisté. Le serrage est visualisé par l'allumage du témoin **2** du contacteur **3** et du témoin  au tableau de bord jusqu'au verrouillage des portes. Suivant véhicule, une vignette présente en partie supérieure du pare-brise vous le rappelle.

FREIN DE PARKING ASSISTÉ (3/4)

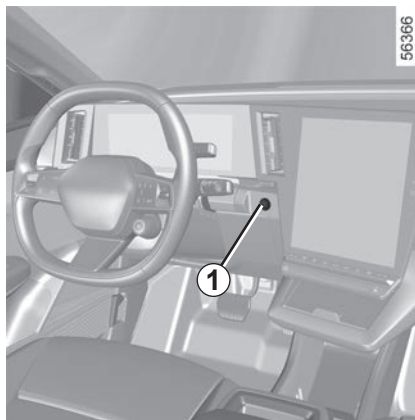


Arrêt ponctuel

Pour actionner manuellement le frein de parking assisté (arrêt à un feu rouge, arrêt moteur allumé...) : tirez et relâchez le contacteur **3**. Le desserrage est automatique dès le redémarrage du véhicule.

Cas particuliers

Pour stationner sur plan incliné ou avec une remorque par exemple, tirez le contacteur **3** pendant quelques secondes pour obtenir le freinage maximum.



Pour stationner, frein de parking assisté desserré (risque de gel par exemple) :


- engagez la position **P** : les roues motrices sont verrouillées mécaniquement par la transmission ;
- arrêtez le moteur par appui sur le bouton de démarrage/arrêt du moteur **1** ;
- débouclez la ceinture de sécurité conducteur ;
- ouvrez la porte conducteur ;

- desserrez manuellement le frein de parking assisté (reportez-vous au paragraphe « Desserrage manuel du frein de parking assisté » en page précédente) ;
- suivant véhicule, le frein de parking se resserre automatiquement, effectuez à nouveau un desserrage manuel.


FREIN DE PARKING ASSISTÉ (4/4)

Porte conducteur ouverte ou mal fermée et moteur allumé, pour des raisons de sécurité, le desserrage automatique est désactivé (ceci afin d'éviter que le véhicule roule tout seul sans conducteur). Le message « Desserrer frein de parking » apparaît au tableau de bord lorsque le conducteur appuie sur la pédale d'accélérateur.

Anomalies de fonctionnement

- En cas d'anomalie, le témoin  s'allume au tableau de bord accompagné du message « Frein de parking à contrôler » et dans certains

cas du témoin . Consultez rapidement un Représentant de la marque.

- En cas de défaillance du frein de parking assisté, le témoin  s'allume accompagné du message « Panne du système de freinage », d'un signal sonore et dans certains

cas du témoin .

Cela impose un arrêt immédiat et compatible avec la circulation.



En cas de message « Panne électrique DANGER » ou « Batterie à contrôler » ou « Panne du système de freinage », il est impératif d'immobiliser le véhicule en engageant la position **P** ou en tirant sur le contacteur **3** pendant 10 secondes environ.

Si les conditions et la pente le justifient, calez le véhicule.

Risque de perte d'immobilisation du véhicule.

Faites appel à un Représentant de la marque.



Ne sortez jamais de votre véhicule sans remettre le levier de sélection sur **P**, frein de parking serré et sans couper le moteur. En effet, véhicule à l'arrêt, moteur allumé avec une vitesse engagée, si vous accélérez, le véhicule peut se mettre en mouvement.

Risque d'accident.



L'absence de retour visuel ou sonore indique une défaillance du tableau de bord. Cela vous impose un arrêt immédiat compatible avec les conditions de circulation. Assurez-vous de la bonne immobilisation du véhicule et faites appel à un Représentant de la marque.

FONCTION « AUTOHOLD » (1/2)

Véhicule à l'arrêt (par exemple à un feu rouge, une intersection, un embouteillage...), la fonction assure le maintien de la force de freinage quand le conducteur relâche la pédale de frein.

La force de freinage se relâche dès que le conducteur accélère suffisamment avec un rapport engagé.

Activation

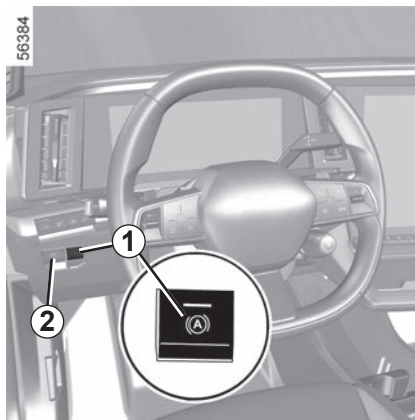
Appuyez sur le contacteur **1**.

Le témoin du contacteur **1** s'allume pour vous confirmer l'activation de la fonction.

Désactivation

Appuyez sur le contacteur **1**, si votre véhicule est maintenu par la force de freinage appuyez également sur la pédale de frein.

Le témoin du contacteur **1** s'éteint pour vous confirmer la désactivation de la fonction.



Lors d'un maintien de la force de freinage, le frein de parking se serre automatiquement lorsque :

- le conducteur ouvre sa porte ;
- ou
- le conducteur déboucle sa ceinture de sécurité ;
- ou
- le véhicule reste immobilisé plus de trois minutes environ.

Après chaque démarrage, la fonction reprend l'état en cours lors du dernier arrêt.



Le frein de parking assisté assure l'immobilisation du véhicule. Avant de quitter le véhicule, vérifiez le serrage effectif du frein de parking assisté. Le serrage est visualisé par l'allumage du témoin du contacteur **2** et

du témoin **(P)** au tableau de bord jusqu'au verrouillage des portes. Suivant véhicule, une vignette présente en partie supérieure du pare-brise vous le rappelle.

FUNCTION « AUTOHOLD » (2/2)

Conditions de maintien de la force de freinage

Les conditions suivantes doivent être remplies :


- la porte conducteur est fermée ;
- et
- la ceinture de sécurité du conducteur est bouclée ;

et

- le frein de parking assisté est desserré ;

et

- le véhicule n'est pas à l'arrêt dans une très forte pente.

Le maintien de la force de freinage est confirmé par le témoin  au tableau de bord.

Conditions d'interruption de la force de freinage

Les conditions suivantes doivent être remplies :

- le conducteur accélère suffisamment avec un rapport engagé ;

ou

- le conducteur désactive la fonction.

Le témoin  s'éteint au tableau de bord.

ENVIRONNEMENT

Votre véhicule a été conçu avec la volonté de respecter **l'environnement** tout le long de sa durée de vie : lors de sa fabrication, pendant son utilisation et enfin pour sa fin de vie.

Fabrication

La fabrication de votre véhicule s'effectue dans un site industriel appliquant des démarches de progrès sur la réduction des impacts environnementaux vis-à-vis des riverains et de la nature (réduction des consommations d'eau et d'énergie, des nuisances visuelles et sonores, des rejets atmosphériques et aqueux, tri et valorisation des déchets).

Contribuez vous aussi au respect de l'environnement

- Les pièces et les véhicules en fin de vie ne doivent pas être abandonnés dans la nature. Ils doivent obligatoirement être confiés à une filière légale qui respecte les normes environnementales.
- Les pièces usées et remplacées lors de l'entretien courant de votre véhicule (batterie, piles...) doivent être déposées auprès de points de collecte dédiés.
- Afin d'optimiser le recyclage de votre véhicule en fin de vie, vous pouvez contacter un Représentant de la marque ou consulter le site internet du constructeur pour être orienté vers les points de collecte garantissant le respect de l'environnement en conformité avec les lois locales.

Recyclage

Votre véhicule est recyclable à 85 % et valorisable à 95 %.

Pour atteindre ces objectifs, de nombreuses pièces du véhicule ont été conçues de manière à permettre leur recyclage.

Les architectures et les matières ont été particulièrement étudiées afin :

- de faciliter le démontage de ces composants et leur retraitement dans des filières spécifiques ;
- de favoriser une démarche d'économie circulaire (réemploi, recyclage, valorisation...).

C'est le cas, notamment, des batteries des véhicules électrifiés.

Par ailleurs, dans le but de préserver les ressources en matières premières, votre véhicule intègre en particulier de nombreuses pièces en matières plastiques recyclées ou en matières renouvelables.

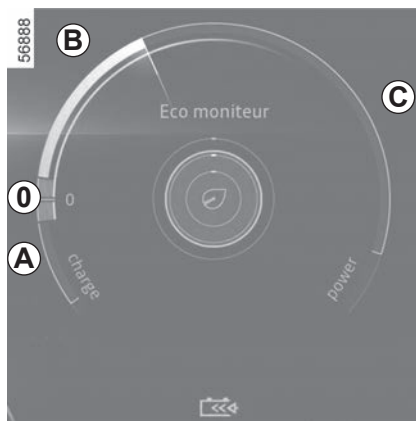
CONSEILS DE CONDUITE, ECO CONDUITE (1/3)

L'autonomie est homologuée conformément à une méthode standard et réglementaire. Identique pour tous les constructeurs, elle permet de comparer les véhicules entre eux.

L'autonomie en usage réel dépend des conditions d'usage du véhicule, des équipements et du style de conduite du conducteur. Pour optimiser l'autonomie, se référer aux conseils ci-après.

Suivant les versions, vous disposez de différentes fonctions pouvant vous aider à réduire votre consommation d'énergie :

- au tableau de bord :
 - le powermètre ;
 - l'indicateur de style de conduite ;
- sur l'écran multimédia :
 - des données liées à votre consommation d'énergie ;
 - un graphique de consommation d'énergie ;
 - des scores en lien avec votre type de conduite ;
 - des conseils d'Eco conduite ;
 - un planificateur de parcours ;
 - un mode de conduite ECO.



Powermètre (au tableau de bord)

Le powermètre vous permet de connaître en temps réel la consommation d'énergie du véhicule.

Zone d'utilisation A « récupération d'énergie »

En roulage, lorsque vous levez le pied de la pédale d'accélérateur ou que vous appuyez sur la pédale de frein, pendant la décélération, le moteur génère du courant électrique qui est utilisé pour freiner le véhicule et recharger la batterie de traction ➔ 2.9.

Zone d'utilisation 0 « Optimale »

Indique une consommation nulle.

Zone d'utilisation B « consommation recommandée »

La batterie de traction fournit l'énergie électrique nécessaire au moteur pour déplacer le véhicule.

Zone d'utilisation C « consommation déconseillée »

Indique une consommation importante d'énergie.

La présence et l'affichage de ces informations dépendent du type d'ambiance sélectionnée ➔ 1.97.

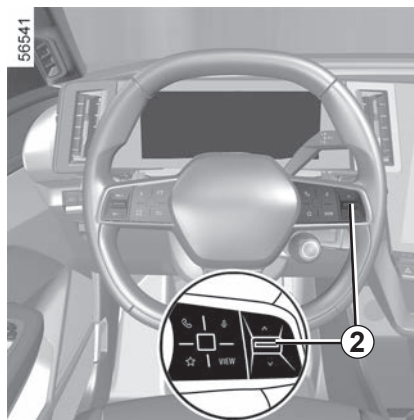
CONSEILS DE CONDUITE, ECO CONDUITE (2/3)



Indicateur de style de conduite

Il vous informe en temps réel sur le style de conduite adopté. Vous êtes informé par l'indicateur **1**.

Vous pouvez afficher l'indicateur de style de conduite en effectuant des appuis successifs vers le haut/bas sur le contacteur **2**.



Plus le cercle **1** est grand et dans la zone verte, plus votre gestion de la vitesse, de l'accélération et de l'anticipation est bonne : votre conduite est économique.

Plus le cercle **1** est petit et dans la zone orange, moins votre gestion de la vitesse, de l'accélération et de l'anticipation est bonne : votre conduite n'est pas économique.

Si vous suivez régulièrement cet indicateur, vous augmenterez l'autonomie électrique de votre véhicule.

CONSEILS DE CONDUITE, ECO CONDUITE (3/3)

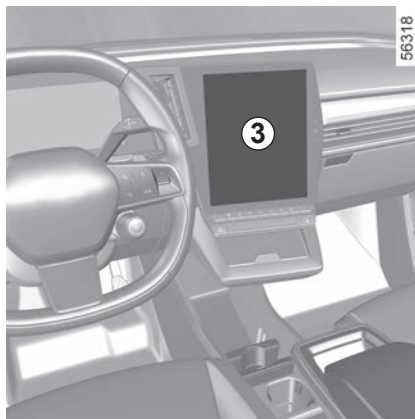
Mode ECO

Le mode ECO est une fonction qui optimise l'autonomie du véhicule. Elle agit sur certains éléments consommateurs du véhicule (climatisation,...) et sur le comportement du véhicule (accélération, régulation de vitesses, décélération...).

Activation/désactivation depuis l'écran multimédia 3

Pour accéder à l'activation ou la désactivation de la fonction, reportez-vous à la notice multimédia.

À chaque activation ou désactivation de la fonction mode ECO, la fonction régulateur de vitesse se met en veille ➔ 2.78.



En conduite, il est possible de quitter temporairement le mode ECO pour retrouver les performances du moteur.

Pour cela, enfoncez franchement et à fond la pédale d'accélérateur. Le mode ECO se réactive dès que vous relâchez la pression sur la pédale d'accélérateur.

Mode ECO activé, la vitesse du véhicule est limitée à 100 km/h environ.

Bilan trajet

Pour les véhicules qui en sont équipés, à la coupure du moteur, un « Bilan trajet » s'affiche sur l'écran multimédia 3. Ce bilan permet de consulter les informations relatives à votre dernier trajet :

- votre consommation moyenne d'énergie ;
- le nombre de kilomètres parcourus ;
- une note globale tenant compte de l'accélération, de l'anticipation et de votre aptitude à gérer la vitesse ;
- des conseils permettant de vous améliorer.

Pour plus d'informations, reportez-vous à la notice multimédia.

Système d'aide à la navigation

L'utilisation des informations disponibles sur votre système de navigation (info trafic, station de recharge la plus proche...) vous permettra de faciliter votre parcours.

AUTONOMIE DU VÉHICULE : conseils (1/2)

En usage réel, l'autonomie du véhicule électrique peut varier en fonction de plusieurs facteurs que vous pouvez maîtriser, en partie, pour générer des gains d'autonomie non négligeables.

Ces facteurs sont :

- la vitesse et le style de conduite ;
- le profil de la route ;
- le confort thermique ;
- les pneumatiques ;
- l'utilisation d'accessoires électriques ;
- le chargement du véhicule.

De plus, l'activation du mode ECO permet au véhicule de prendre en charge automatiquement tous les éléments consommateurs d'énergie (puissance moteur...) pour en réduire au maximum leur consommation ➔ 2.17.

34630



La vitesse et le style de conduite

Une vitesse élevée réduit fortement l'autonomie du véhicule.

À titre d'exemples (à vitesse stabilisée) :

- réduire la vitesse de 130 km/h à 110 km/h environ permet de faire gagner jusqu'à 20 % d'autonomie environ ;
- réduire la vitesse de 90 km/h à 80 km/h environ permet de faire gagner jusqu'à 10 % d'autonomie environ.

La conduite « sportive » diminue l'autonomie du véhicule : préférez-lui la conduite « en souplesse ».

Conseils :

- roulez à vitesse constante ;
- consultez régulièrement les outils mis à votre disposition pour vous informer des conditions de roulage (économètre, consommation instantanée, bilan trajet...) ➔ 2.17 ;
- adaptez votre conduite afin d'éviter une consommation d'énergie trop importante ;
- privilégiez la récupération d'énergie : anticipez suffisamment les aléas du trafic en levant le pied de l'accélérateur ou en freinant progressivement.

AUTONOMIE DU VÉHICULE : conseils (2/2)

56371



Le profil de la route

En côte, plutôt que d'essayer de maintenir votre vitesse, n'accélérez pas plus qu'en terrain plat : gardez de préférence la même position de pied sur la pédale d'accélérateur.

34629



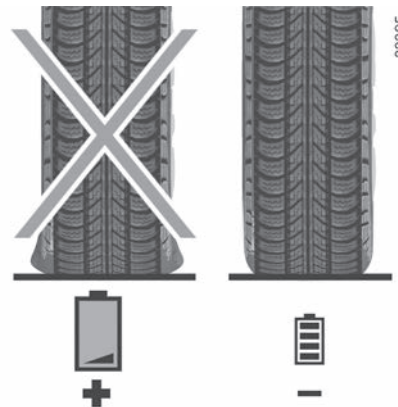
Le confort thermique

L'utilisation du chauffage ou de la climatisation réduit l'autonomie du véhicule.

Pour préserver l'autonomie du véhicule, il est conseillé de privilégier avant son utilisation, le mode « programmation » ➔ 3.17.

Le chargement du véhicule

Évitez toute charge inutile à bord du véhicule.



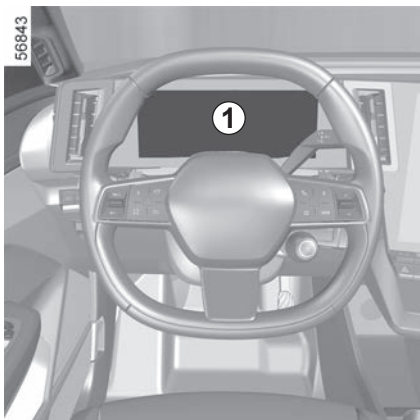
33395

Les pneumatiques

Une pression insuffisante augmente la consommation d'énergie. Respectez les pressions de pneumatiques préconisées pour votre véhicule.

Lors du remplacement, montez de préférence des pneumatiques de même marque, dimension, type et structure que ceux montés d'origine. L'usage de pneumatiques non préconisés réduit significativement l'autonomie du véhicule ➔ 4.7.

SYSTÈME DE SURVEILLANCE DE PRESSION DES PNEUMATIQUES (1/5)



Lorsque le véhicule en est équipé, ce système surveille la pression de gonflage des pneumatiques.

Principe de fonctionnement

Chaque roue comporte un capteur dans la valve de gonflage qui mesure périodiquement la pression du pneumatique.

Le système affiche au tableau de bord **1** les pressions courantes, et alerte le conducteur en cas de pression insuffisante.

Réinitialisation de la valeur de référence de la pression des pneumatiques

Elle doit s'effectuer :

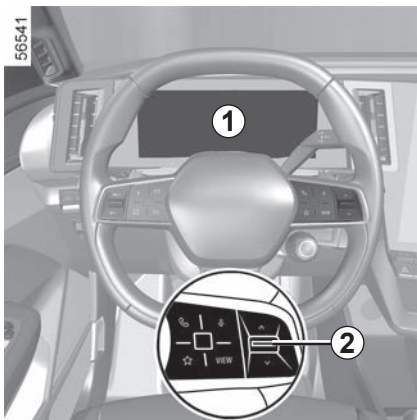
- lorsque la pression de référence des pneumatiques doit être modifiée pour être adaptée aux conditions d'usage (à vide, en charge, conduite sur autoroute...) ;
- après une permutation de roue (cette pratique étant toutefois déconseillée) ;
- après un changement de roue.

Elle doit toujours se faire après vérification à froid des pressions de gonflage des quatre pneumatiques.

Les pressions de gonflage doivent correspondre à l'usage courant du véhicule (à vide, en charge, conduite sur autoroute...).

Lorsque le véhicule est équipé d'un système de navigation, la réinitialisation peut être aussi réalisée depuis l'écran multimédia, reportez-vous à la notice de l'équipement.

SYSTÈME DE SURVEILLANCE DE PRESSION DES PNEUMATIQUES (2/5)



Procédure de réinitialisation via le tableau de bord 1

Contact mis, véhicule à l'arrêt :

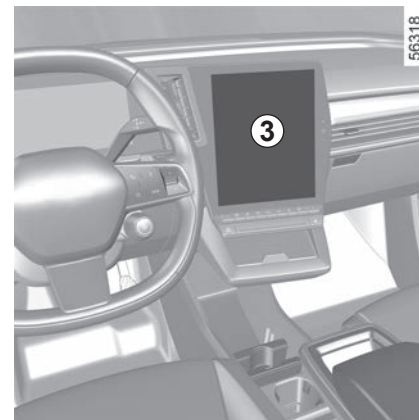
- faites des appuis courts vers le haut/bas sur le contacteur 2 autant de fois que nécessaire pour se placer sur l'onglet « Pression des pneus » ;
- faites un appui long vers le bas (environ 3 secondes) sur le contacteur 2 pour lancer l'initialisation.

Le clignotement des pneumatiques indique que la demande de réinitialisation de la valeur de référence de la pression des pneumatiques est bien prise en compte.

La réinitialisation peut prendre plusieurs minutes de conduite.

Si la réinitialisation est suivie de trajets courts, l'affichage de l'étape 3 du tableau en page suivante peut rester affiché après plusieurs redémarrages successifs.

Nota : la valeur de la pression de référence ne peut pas être inférieure à celle préconisée et indiquée sur le champ de porte.



Procédure de réinitialisation via l'écran multimédia 3

La procédure de réinitialisation doit être réalisée véhicule à l'arrêt et contact mis.





Pour plus d'informations, reportez-vous à la notice multimédia.



Le témoin **STOP** vous impose, pour votre sécurité, un arrêt impératif et immédiat compatible avec les conditions de circulation.

SYSTÈME DE SURVEILLANCE DE PRESSION DES PNEUMATIQUES (3/5)

Le tableau ci-dessous reprend la succession des messages possibles de la procédure de réinitialisation des pneumatiques.

Étapes	Affichages	Interprétations
1	 Le tableau affiche un pictogramme d'un véhicule vu de dessus. Autour du véhicule, les valeurs '2.5' sont indiquées à quatre endroits correspondant aux quatre roues.	Contact mis et véhicule à l'arrêt, pour lancer la réinitialisation de la pression des quatre pneumatiques, faites un appui long vers le bas sur le contacteur 2 .
2	 Le tableau affiche un pictogramme d'un véhicule vu de dessus. Devant chaque roue, il y a un symbole de clignotement (trois traits de longueur décroissante) à l'intérieur d'une forme qui ressemble à une goutte ou à une onde.	Les «---» devant chaque roue clignotent : le système prend en compte votre demande de réinitialisation de la pression des quatre pneumatiques.
3	 Le tableau affiche un pictogramme d'un véhicule vu de dessus. Devant chaque roue, il y a un symbole fixe de clignotement (trois traits de longueur décroissante) à l'intérieur d'une forme rectangulaire.	Les «---» devant chaque roue s'allument fixes. Le système réinitialise la pression des quatre pneumatiques. Vous pouvez rouler. Le message peut rester affiché si vous effectuez de courts trajets. Nota : pendant la réinitialisation, la surveillance de la pression des pneumatiques reste opérationnelle.
4	 Le tableau affiche un pictogramme d'un véhicule vu de dessus. Autour du véhicule, les valeurs '2.5' sont indiquées à quatre endroits correspondant aux quatre roues.	La valeur des pressions des quatre pneumatiques est affichée : la procédure de réinitialisation est achevée et réussie.

SYSTÈME DE SURVEILLANCE DE PRESSION DES PNEUMATIQUES (4/5)

Réajustement de la pression des pneumatiques

Les pressions des quatre pneumatiques doivent être ajustées à froid (reportez-vous à l'étiquette située sur le chant de porte conducteur).

Au cas où la vérification de la pression ne peut être effectuée sur les pneumatiques à froid, il faut majorer les pressions préconisées de 0,2 à 0,3 bar (3 PSI).

Il est impératif de ne jamais dégonfler un pneumatique chaud.



Cette fonction est une aide supplémentaire à la conduite.

La fonction n'intervient pas à la place du conducteur.

Elle ne peut donc, en aucun cas, remplacer la vigilance, ni la responsabilité du conducteur.

Vérifiez la pression des pneumatiques une fois par mois.

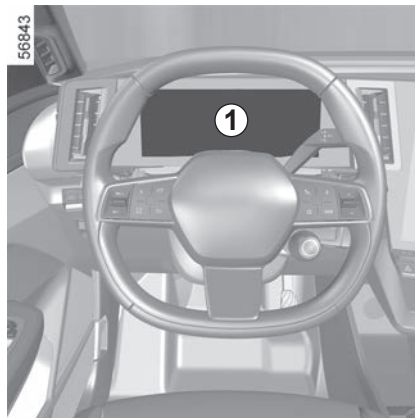
Remplacement roues/pneus

Consultez un Représentant de la marque pour le remplacement des pneumatiques et pour connaître les accessoires compatibles avec le système et disponibles dans le Réseau de la marque : l'utilisation de tout autre accessoire pourrait affecter le bon fonctionnement du système.



Changement de roue

Le système pouvant prendre plusieurs minutes suivant le roulage, pour une bonne prise en compte des positions de roues et des pressions, vérifiez la pression des pneumatiques après toute intervention.



Aérosols répare-pneu et kit de gonflage

Du fait de la spécificité des valves, n'utilisez que des équipements homologués par le Réseau de la marque.








Reportez-vous aux pages ➔ 5.2.

Anomalies de gonflage

Le tableau en page suivante reprend les messages d'alerte au tableau de bord **1** lorsque le système détecte une éventuelle anomalie de gonflage.

SYSTÈME DE SURVEILLANCE DE PRESSION DES PNEUMATIQUES (5/5)

Les informations au tableau de bord vous informent des éventuelles anomalies de gonflage (roue dégonflée, roue crevée...). Le témoin **STOP** vous impose, pour votre sécurité, un arrêt impératif et immédiat compatible avec les conditions de circulation.

Témoins	Messages	Affichages (suivant véhicule)	Interprétations
	Pression pneus à réajuster.		Une roue et la valeur de pression associée s'affichent en jaune. Cela indique qu'un sous gonflage du pneumatique a été détecté. Vérifiez et ajustez la pression à froid des quatre pneumatiques puis, réinitialisez le système.
	Crevaision.		Une roue et la valeur de pression associée s'affichent en rouge. Cela indique que le pneumatique concerné est crevé ou fortement dégonflé. Ajustez la pression à froid des quatre pneumatiques et réinitialisez le système si le pneumatique est dégonflé. Remplacez ou faites remplacer le pneumatique s'il est crevé.
	Capteurs pneus à contrôler		Une roue ne s'affiche plus. Cela indique qu'au moins une roue n'est pas équipée de capteur ou que le capteur est défaillant. Consultez un Représentant de la marque.
	Localisation pneus échec		Cela indique que le système n'a pas réussi à localiser les pressions de chaque pneumatique. Cela peut provenir d'un capteur non préconisé par la marque. La surveillance de la pression des pneumatiques reste néanmoins fonctionnelle.

DISPOSITIFS DE CORRECTION ET D'ASSISTANCE À LA CONDUITE (1/5)

Suivant véhicule, ils sont constitués :

- de l'**ABS (antiblocage des roues)** ;
- du **contrôle dynamique de conduite ESC avec contrôle du sous-virage et système antipatinage** ;
- de l'**assistance au freinage d'urgence avec, suivant véhicule, anticipation du freinage** ;
- de l'**aide au démarrage en côte** ;
- du **système de freinage récupératif**.

D'autres systèmes d'aide à la conduite sont décrits en pages suivantes.



Ces fonctions sont des aides supplémentaires en cas de conduite critique pour permettre d'adapter le comportement du véhicule à la volonté de conduite.

Cependant, les fonctions n'interviennent pas à la place du conducteur. **Elles ne repoussent pas les limites du véhicule et ne doivent pas inciter à rouler plus vite.** Elles ne peuvent donc, en aucun cas, remplacer la vigilance, ni la responsabilité du conducteur lors des manœuvres (le conducteur doit toujours être attentif aux événements soudains qui peuvent intervenir durant la conduite).

ABS (antiblocage des roues)

Lors d'un freinage intensif, l'ABS permet d'éviter le blocage des roues donc de maîtriser la distance d'arrêt et de conserver le contrôle du véhicule.






Dans ces conditions, des manœuvres d'évitement en freinant sont alors possibles. De plus, ce système permet d'optimiser les distances d'arrêt notamment sur sol peu adhérent (sol mouillé...).

Chaque mise en œuvre du dispositif se manifeste par un tremblement de la pédale de frein. L'ABS ne permet en aucun cas d'améliorer les performances « physiques » liées à l'adhérence pneus-sol. Les règles de prudence doivent donc être **impérativement** respectées (distances entre les véhicules...).

En cas d'urgence, il est recommandé d'appliquer sur la pédale une **pression forte et continue**. Il n'est pas nécessaire d'agir par pressions successives (pompage). L'ABS modulera l'effort appliqué dans le système de freinage.

DISPOSITIFS DE CORRECTION ET D'ASSISTANCE À LA CONDUITE (2/5)

Anomalies de fonctionnement

-  et  allumés au tableau de bord accompagnés, suivant véhicule, des messages « ABS à contrôler », « Système freinage à contrôler » et « ESC à contrôler » : l'ABS, l'ESC et l'aide au freinage d'urgence sont désactivés. **Le freinage est toujours assuré ;**
- , ,  et **STOP** allumés au tableau de bord accompagnés du message « Panne du système de freinage » : **cela indique une défaillance des dispositifs de freinage.**

Dans les deux cas, consultez un Représentant de la marque.



Votre freinage est partiellement assuré. Toutefois, **il est dangereux de freiner brusquement** et ceci vous impose un arrêt impératif et immédiat compatible avec les conditions de circulation. Faites appel à un Représentant de la marque.

Contrôle dynamique de conduite ESC avec contrôle de sous-virage et système antipatinage

Contrôle dynamique de conduite ESC


Ce système aide à conserver le contrôle du véhicule dans les situations « critiques » de conduite (évitement d'un obstacle, perte d'adhérence dans un virage...).

Principe de fonctionnement

Un capteur au volant permet de connaître la trajectoire de conduite voulue par le conducteur.

D'autres capteurs répartis dans le véhicule mesurent sa trajectoire réelle.

Le système compare la volonté du conducteur à la trajectoire réelle du véhicule et corrige cette dernière, si nécessaire, en agissant sur le freinage de certaines roues et/ou sur la puissance du moteur, en cas de déclenchement

du système le témoin  clignote au tableau de bord.

Contrôle de sous-virage

Ce système optimise l'action de l'ESC dans le cas d'un sous-virage prononcé (perte d'adhérence du train avant).

Système antipatinage

Ce système aide à limiter le patinage des roues motrices et à contrôler le véhicule dans les situations de démarrages, d'accélération ou de décélération.

Principe de fonctionnement

À l'aide de capteurs de roues, le système mesure et compare, à chaque instant, la vitesse des roues motrices et décèle leur emballement. Si une roue tend à patiner, le système freine celle-ci jusqu'à ce que la motricité redevienne compatible avec le niveau d'adhérence sous la roue.

DISPOSITIFS DE CORRECTION ET D'ASSISTANCE À LA CONDUITE (3/5)

Anomalies de fonctionnement

Lorsque le système détecte une anomalie de fonctionnement, le message « ESC à contrôler » et les témoins



s'affichent au tableau de bord. Dans ce cas, l'ESC et le système antipatinage sont désactivés.

Consultez un Représentant de la marque.

Assistance au freinage d'urgence

C'est un système complémentaire à l'ABS qui aide à réduire les distances d'arrêt du véhicule.

Principe de fonctionnement

Le système permet de détecter une situation de freinage d'urgence. Dans ce cas, le système de freinage développe instantanément sa puissance maximum et peut déclencher la régulation ABS.

Le freinage ABS est maintenu tant que la pédale de frein n'est pas relâchée.

Allumage des feux de stop

Suivant véhicule, ceux-ci peuvent clignoter en cas de forte décélération.

Anticipation du freinage


Suivant véhicule, lorsque vous relâchez rapidement la pédale d'accélérateur, le système anticipe le freinage afin de diminuer les distances d'arrêt.

Cas particuliers

Lors de l'utilisation du régulateur de vitesse :

- si vous utilisez la pédale d'accélérateur, lorsque vous la relâchez le système peut se déclencher ;
- si vous n'utilisez pas la pédale d'accélérateur, le système ne se déclenchera pas.

Anomalies de fonctionnement

Lorsque le système détecte une anomalie de fonctionnement, le message « Système freinage à contrôler » s'affiche au tableau de bord accompagné du témoin .

Consultez un Représentant de la marque.



Ces fonctions sont des aides supplémentaires en cas de conduite critique pour permettre d'adapter le comportement du véhicule à la volonté de conduite.

Ces fonctions n'interviennent pas à la place du conducteur. **Elles ne repoussent pas les limites du véhicule et ne doivent pas inciter à rouler plus vite.** Elles ne peuvent donc, en aucun cas, remplacer la vigilance, ni la responsabilité du conducteur lors des manœuvres (le conducteur doit toujours être attentif aux événements soudains qui peuvent intervenir durant la conduite).

DISPOSITIFS DE CORRECTION ET D'ASSISTANCE À LA CONDUITE (4/5)

Aide au démarrage en côte

En fonction de l'inclinaison de la pente, ce dispositif vous assiste lors d'un démarrage en côte. Il empêche le véhicule de reculer, en intervenant sur le serrage automatique des freins, lorsque le conducteur lève le pied de la pédale de frein pour actionner l'accélérateur.

Fonctionnement du système

Il fonctionne uniquement lorsque le levier de vitesses est en position autre que **N** et que le véhicule est à l'arrêt complet (appui sur la pédale de frein).

Le système retient le véhicule environ **2 secondes**. Ensuite, les freins se desserrent progressivement (le véhicule roule en fonction de la pente).



Le système d'aide au démarrage en côte ne peut totalement empêcher le véhicule de reculer dans tous les cas (très fortes déclivités...).

Le conducteur peut dans tous les cas actionner la pédale de frein et ainsi empêcher le véhicule de reculer.

L'aide au démarrage en côte ne doit pas être utilisée pour un arrêt prolongé : utilisez la pédale de frein.

Cette fonction n'est pas conçue pour immobiliser le véhicule de manière permanente.

Si nécessaire, utilisez la pédale de frein pour arrêter le véhicule.

Le conducteur doit rester particulièrement vigilant sur les sols glissants ou peu adhérents.

Risques de blessures graves.


DISPOSITIFS DE CORRECTION ET D'ASSISTANCE À LA CONDUITE (5/5)

Système de freinage récupératif

Lors d'un freinage, le système de freinage récupératif peut convertir l'énergie produite par la décélération du véhicule en énergie électrique.

Celle-ci vient recharger la batterie de traction 400 volts et permet de gagner en autonomie.

Anomalies de fonctionnement

-  allumé au tableau de bord accompagné du message « Système freinage à contrôler » : **l'assistance de freinage est toujours assurée.**

Dans ces conditions, le ressenti à l'appui sur la pédale de frein peut être différent.

Il est recommandé d'appliquer sur la pédale une pression forte et continue.

Consultez un Représentant de marque.

- **STOP** allumé au tableau de bord accompagné du message « Panne du système de freinage » : **cela indique une défaillance des dispositifs de freinage.**

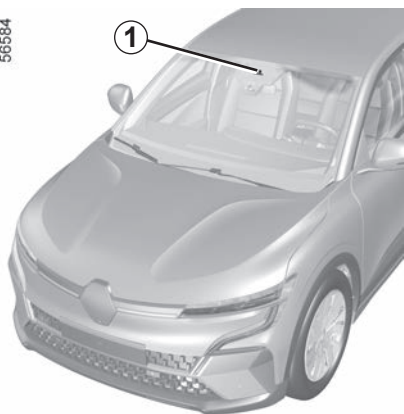
Faites appel à un Représentant de marque.



Le témoin **STOP** vous impose, pour votre sécurité, un arrêt impératif et immédiat compatible avec les conditions de circulation. Arrêtez le moteur et ne le redémarrez pas. Faites appel à un Représentant de la marque.

ALERTE DE SORTIE DE VOIE (1/5)

56584



À partir des informations provenant de la caméra **1**, la fonction avertit le conducteur en cas de franchissement d'une ligne (continue ou discontinue) sans avoir activé les feux indicateurs de direction.

Localisation de la caméra 1

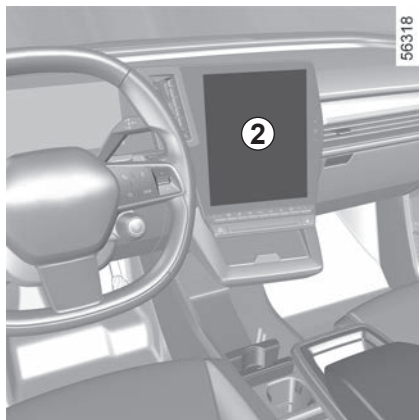
Veillez à ce que le pare-brise ne soit pas occulté (saletés, boue, neige, buée...).



Cette fonction est une aide supplémentaire à la conduite. Cette fonction ne remplace, en aucun cas, la vigilance et la responsabilité du conducteur qui doit conserver, en permanence, le contrôle de son véhicule.

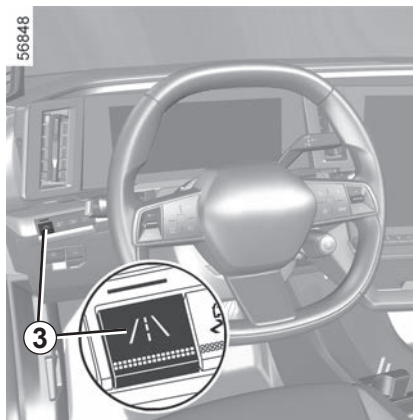
La fonction d'alerte de sortie de voie ne corrige pas la trajectoire du véhicule.

ALERTE DE SORTIE DE VOIE (2/5)




Activation/désactivation

Avant d'activer la fonction, depuis le Monde « Véhicule » de l'écran multimédia **2**, appuyez sur le menu « Aides à la conduite » puis sur le menu « Maintien dans la voie », sélectionnez « Alerte sortie de voie ».



Appuyez sur le contacteur **3** pour activer la fonction.

Le message « Maintien dans la voie activé », le témoin  s'affichent au tableau de bord et le témoin du contacteur **3** s'allume.

Si aucune fonction latérale n'est sélectionnée dans le menu « Maintien dans la voie », à l'appui sur le contacteur **3**, le message « Maintien dans la voie non configuré » s'affiche au tableau de bord.

Pour désactiver la fonction, appuyez sur le contacteur **3** ou désélectionnez « Alerte sortie de voie » dans le menu « Maintien dans la voie ».

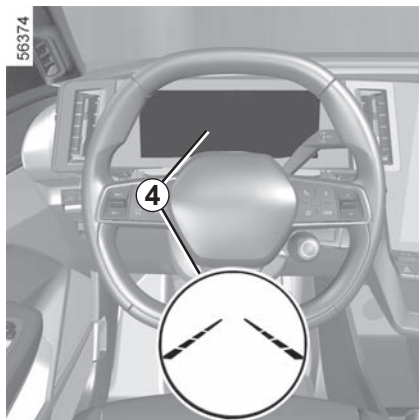
Le témoin  s'éteint au tableau de bord.

Si l'alerte de sortie de voie était la seule fonction latérale sélectionnée, le témoin du contacteur **3** s'éteint et le message « Maintien dans la voie désactivé » s'affiche.


Si la fonction « Prévention sortie de voie » est activée, la désélection de l'alerte de sortie de voie n'aura pas d'impact sur le fonctionnement du système.

À chaque démarrage du véhicule, la fonction reprend l'état d'activation enregistré au moment de l'arrêt du moteur.

ALERTE DE SORTIE DE VOIE (3/5)



Fonctionnement

Fonction activée, le témoin  et les indicateurs des lignes gauche et droite **4** s'affichent en gris au tableau de bord.

La fonction est prête à alerter si :


- la vitesse est comprise entre 65 km/h et 150 km/h (ou 160 km/h suivant véhicule) environ ;

et

- le témoin  et les indicateurs de lignes **4** gauche et droite sont de couleur blanche.

La fonction entre en alerte si une ligne est franchie sans activation des indicateurs de changement de direction.

La fonction alerte le conducteur :

- au moyen d'une vibration au niveau du volant ;
- et
- le témoin  et l'indicateur **4** de la ligne franchie passent en rouge.

ALERTE DE SORTIE DE VOIE (4/5)

Indisponibilité temporaire

Le système n'est plus disponible lorsque :

- franchissement très rapide de ligne ;
- roulage en continu sur la ligne ;
- quatre secondes environ après un changement de voie ;
- virages serrés ;
- la visibilité est dégradée ;
- activation d'un des indicateurs de direction ;
- forte accélération ;
- changement de largeur de voie ;
- intervention du système de freinage actif d'urgence.

Lorsque la fonction est indisponible,

le témoin  et les indicateurs de lignes gauche et droite passent en gris au tableau de bord.

Conditions d'inhibition du système

Le système ne peut pas s'activer lorsque :

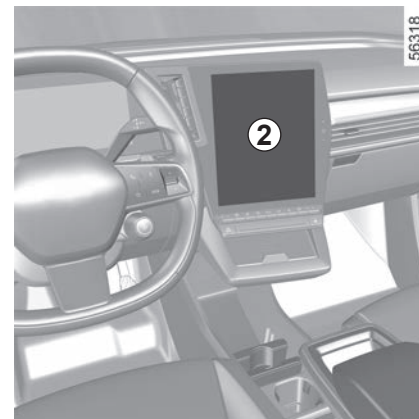
- la marche arrière est engagée ;
- le champ de vision de la caméra est obstrué ;
- le témoin  est affiché.

Le témoin  et les indicateurs de lignes gauche et droite passent en gris au tableau de bord.

Réglages

Pour accéder aux réglages de la fonction depuis l'écran multimédia 2, reportez-vous à la notice multimédia :

- « Vibration d'alerte » : réglez le niveau de vibration du volant :
 - « Faible » ;
 - « Moyenne » ;
 - « Élevée » ;



- « Anticipation de sortie » : réglez le niveau de sensibilité de la détection des lignes. Pour cela sélectionnez :
 - « Tard » : ligne détectée au franchissement ;
 - « Standard » : ligne détectée en approche ;
 - « Tôt » : ligne détectée à proximité.


Pour plus d'informations, reportez-vous à la notice multimédia.

ALERTE DE SORTIE DE VOIE (5/5)

Anomalies de fonctionnement

En cas de dysfonctionnement, les indicateurs de lignes gauche et droite et, suivant le style d'affichage sélectionné,

le témoin  restent en gris au tableau de bord.

Dans certains cas, ils sont accompagnés du message « Aides conduite indisponibles » ou du témoin  au tableau de bord et du message « Aides conduite à contrôler » ou « Caméra avant à contrôler ».

Consultez un Représentant de la marque.



Cette fonction est une aide supplémentaire à la conduite. Cette fonction ne remplace, en aucun cas, la vigilance et la responsabilité du conducteur qui doit conserver, en permanence, le contrôle de son véhicule.

Interventions/réparations du système

- En cas de choc, l'alignement de la caméra peut être modifié et ses prestations peuvent en être affectées. Désactivez la fonction, consultez un Représentant de la marque.
- Toute intervention dans la zone de localisation de la caméra (remplacement, réparation, modification du pare-brise...) doit être effectuée par un professionnel qualifié.

Seul un Représentant de la marque est habilité à intervenir sur le système.

Cas de perturbations du système

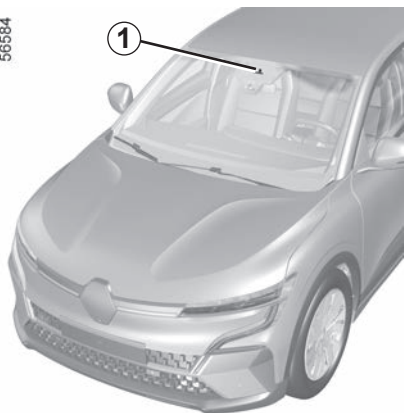
Certaines conditions peuvent perturber ou dégrader le fonctionnement du système tel que :

- l'occultation du pare-brise (saleté, glace, neige, buée...);
- un environnement complexe (tunnel...);
- de mauvaises conditions climatiques (neige, pluie, grêle, verglas...);
- une mauvaise visibilité (nuit, brouillard...);
- les marquages au sol peu contrastés ou irréguliers (lignes partiellement effacées, lignes trop espacées, déformation de la chaussée...);
- un éblouissement (soleil rasant, feux des véhicules circulant dans le sens inverse...);
- la route est étroite, sinueuse ou vallonnée (virage serré...);
- suivi d'un véhicule proche circulant dans la même voie.

Risque d'alerte intempestive ou d'absence d'alerte.

PRÉVENTION SORTIE DE VOIE (1/6)

56584



Localisation de la caméra 1

Veillez à ce que le pare-brise ne soit pas occulté (saletés, boue, neige, buée...).

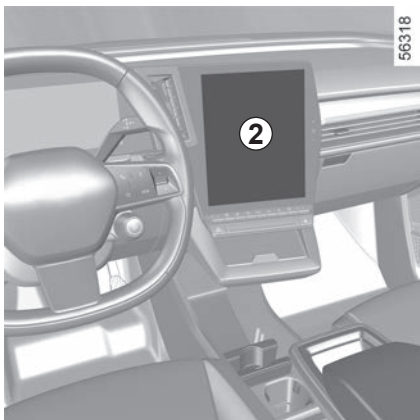
À partir des informations provenant de la caméra **1**, la fonction se déclenche par une action corrective sur le système de direction du véhicule en cas de franchissement d'une ligne (continue ou discontinue) sans avoir activé les feux indicateurs de direction.

À tout moment, vous pouvez **reprendre le contrôle du véhicule** en actionnant le volant.



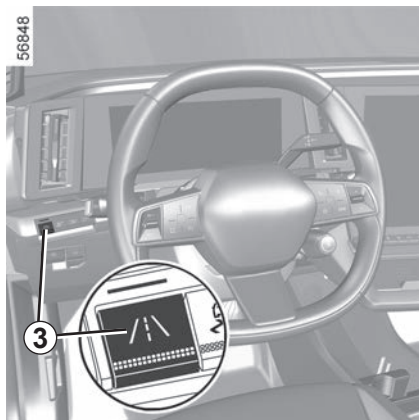
Cette fonction est une aide supplémentaire à la conduite. Cette fonction ne remplace, en aucun cas, la vigilance et la responsabilité du conducteur qui doit conserver, en permanence, le contrôle de son véhicule.

PRÉVENTION SORTIE DE VOIE (2/6)




Activation/désactivation

Avant d'activer la fonction, depuis le Monde « Véhicule » de l'écran multimédia **2**, appuyez sur le menu « Aides à la conduite » puis sur le menu « Maintien dans la voie », sélectionnez « Prévention sortie de voie ».



Appuyez sur le contacteur **3** pour activer la fonction.

Le message « Maintien dans la voie activé », le témoin  s'affichent au tableau de bord et le témoin du contacteur **3** s'allume.

Lorsque la prévention sortie de voie est activée, elle intègre la fonction « Alerte sortie de voie », même si celle-ci n'est pas sélectionnée sur l'écran multimédia ➔ 2.32.

Si aucune fonction latérale n'est sélectionnée dans le menu « Maintien dans la voie », à l'appui sur le contacteur **3**, le message « Maintien dans la voie non configuré » s'affiche au tableau de bord.

Le témoin du contacteur **3** reste éteint.

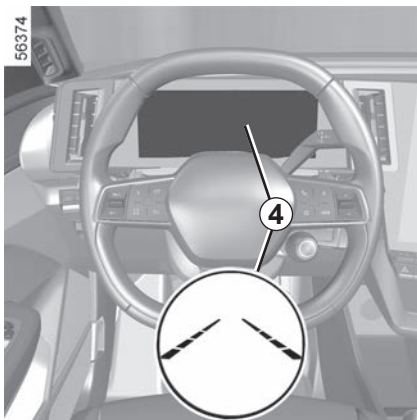
Pour désactiver la fonction, appuyez sur le contacteur **3** ou désélectionnez « Prévention sortie de voie » dans le menu « Maintien dans la voie ».

Le témoin  s'éteint au tableau de bord.


Le témoin du contacteur **3** s'éteint et le message « Maintien dans la voie désactivé » s'affiche au tableau de bord, à l'appui sur le contacteur **3** ou à la désélection de toutes les fonctions latérales dans le menu « Maintien dans la voie ».


À chaque démarrage du véhicule, la fonction reprend l'état d'activation enregistré au moment de l'arrêt du moteur.

PRÉVENTION SORTIE DE VOIE (3/6)




Fonctionnement

Fonction activée, le témoin  et les indicateurs de ligne gauche et droite **4** s'affichent en gris au tableau de bord.


La fonction est prête à intervenir si la vitesse est comprise entre 65 km/h et 150 km/h (ou 160 km/h suivant véhicule) environ et si le témoin  et les indicateurs de ligne gauche ou droite **4** sont de couleur blanche.

La fonction intervient si le véhicule franchit une ligne sans activation des indicateurs de changement de direction.

Dans ces cas :

- la fonction déclenche une action sur le système de direction pour corriger la trajectoire du véhicule ;
- le témoin  et l'indicateur **4** du côté de la ligne latérale franchie passent en jaune au tableau de bord.

Nota : en courbe, la fonction autorise à couper légèrement un virage.

Si l'action correctrice sur le système de direction n'est pas suffisante, le témoin  et l'indicateur **4** du côté de la ligne latérale franchie passent en rouge au tableau de bord accompagnés d'une vibration au volant.


Cas particuliers

Lors de l'utilisation de la fonction :

- si le système ne détecte plus d'activité du conducteur sur le volant, le

témoin  apparaît en orange au tableau de bord, accompagné du message « Garder le contrôle » et d'un signal sonore.

Le signal sonore retentit accompagné du témoin et du message jusqu'à ce que le contrôle soit repris ;

- si le système est en action depuis trop longtemps, un signal sonore retentit accompagné du clignotement de l'indicateur **4** du côté de la ligne latérale concernée, ainsi que l'apparition du témoin  en jaune jusqu'à ce que le contrôle soit repris.


Vous pouvez interrompre la correction de trajectoire à tout moment par une action sur le volant.

PRÉVENTION SORTIE DE VOIE (4/6)

Indisponibilité temporaire


Le système n'est plus disponible lorsque :

- franchissement très rapide de ligne ;
- roulage en continu sur la ligne ;
- quatre secondes environ après un changement de voie ;
- virages serrés ;
- la visibilité est dégradée ;
- activation d'un des indicateurs de direction ;
- forte accélération ;
- freinage d'urgence ;
- changement de largeur de voie ;
- intervention du système de freinage actif d'urgence.

Fonction indisponible, le témoin  et les indicateurs de correction gauche et droite **3** passent en gris au tableau de bord.

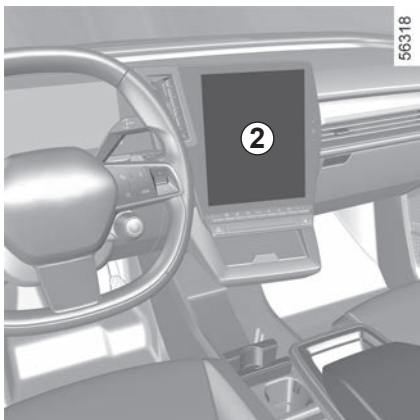
Conditions d'inhibition du système

Le système ne peut pas s'activer lorsque :

- la marche arrière est engagée ;
- le champ de vision de la caméra est obstrué ;
- le témoin  est affiché.

Le témoin  et les indicateurs de ligne gauche et droite s'affichent en gris au tableau de bord.

PRÉVENTION SORTIE DE VOIE (5/6)



Réglages

Pour accéder aux réglages de la fonction depuis l'écran multimédia 2, reportez-vous à la notice multimédia :


- « Vibration d'alerte » : réglez le niveau de vibration du volant de la fonction « Alerte sortie de voie » :
 - « Faible » ;
 - « Moyenne » ;
 - « Élevée » ;

- « Anticipation de sortie » : réglez le niveau de sensibilité de la détection des lignes. Pour cela, sélectionnez :
 - « Tard » : ligne détectée au franchissement ;
 - « Standard » : ligne détectée en approche ;
 - « Tôt » : ligne détectée à proximité.


Pour plus d'informations, reportez-vous à la notice multimédia.

Anomalies de fonctionnement

Lorsque le système détecte une anomalie de fonctionnement, les indicateurs de ligne gauche et droite et le

témoin  restent gris au tableau de bord.

Dans certains cas, ils sont accompagnés :

- du message « Aides conduite indisponibles » ;
- du témoin  et du message « Aides conduite à contrôler » ou du message « Caméra avant à contrôler ».

Consultez un Représentant de la marque.

PRÉVENTION SORTIE DE VOIE (6/6)



Cette fonction est une aide supplémentaire à la conduite. Cette fonction ne remplace, en aucun cas, la vigilance et la responsabilité du conducteur qui doit conserver, en permanence, le contrôle de son véhicule.

Interventions/réparations du système

- En cas de choc, l'alignement de la caméra peut être modifié et ses prestations peuvent en être affectées. Désactivez la fonction et consultez un Représentant de la marque.
 - Toute intervention dans la zone de localisation de la caméra (remplacement, réparation, modification du pare-brise...) doit être effectuée par un professionnel qualifié.
- Seul un Représentant de la marque est habilité à intervenir sur le système.

Cas de perturbations du système

Certaines conditions peuvent perturber ou dégrader le fonctionnement du système tel que :

- l'occultation du pare-brise (saleté, glace, neige, buée...)
- un environnement complexe (tunnel...)
- de mauvaises conditions climatiques (neige, pluie, grêle, verglas...)
- une mauvaise visibilité (nuit, brouillard...)
- les marquages au sol peu contrastés ou irréguliers (lignes partiellement effacées, lignes trop espacées, déformation de la chaussée...)
- un éblouissement (soleil rasant, feux des véhicules circulant dans le sens inverse...)
- la route est étroite, sinueuse ou vallonnée (virage serré...)
- suivi d'un véhicule proche circulant dans la même voie.

Dans ce cas, la fonction « Prévention sortie de voie » peut se déclencher à tort ou bien ne pas se déclencher.

Risque de correction intempestive, erronée ou absence de correction de trajectoire.

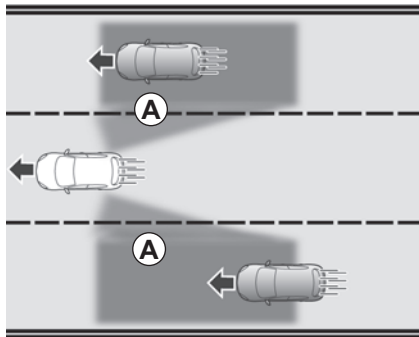
Désactivation de la fonction

Vous devez désactiver la fonction si :

- la zone de la caméra a subi une dégradation (côté pare-brise ou côté rétroviseur intérieur) ;
- la route est glissante (neige, verglas, aquaplanage, gravillons...)
- une mauvaise visibilité (nuit, brouillard...)
- le pare-brise est fissuré ou présente une déformation (ne pas faire de réparation du pare-brise dans cette zone, faites le changer par un Représentant de la marque) ;
- le véhicule tracte une remorque ou une caravane ;
- le véhicule entre dans une zone avec plusieurs marquages au sol (zone de travaux...).

AVERTISSEUR D'ANGLE MORT (1/6)

49388



À partir des informations provenant des radars installés de chaque côté du pare-chocs arrière (zone **C**), la fonction avertit le conducteur :

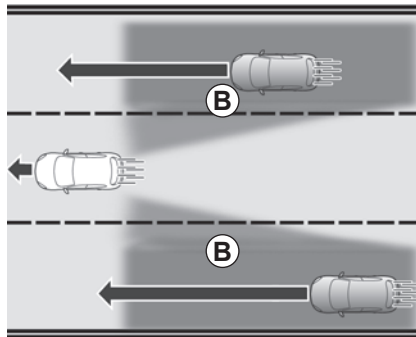
- lorsqu'un véhicule se trouve dans la zone d'angle mort **A** et se déplace dans la même direction que votre véhicule ;

et/ou

- lorsqu'il y a un risque de collision avec un véhicule qui se trouve dans la zone **B** et roulant à une vitesse supérieure sur une voie adjacente.

La fonction alerte lorsque votre véhicule roule à une vitesse supérieure à 15 km/h environ.

49387



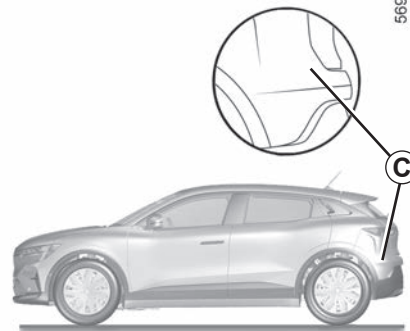
La fonction n'alerte pas si les autres véhicules ne sont pas en mouvement.

Le système se réactive à chaque mise sous contact du véhicule.



Cette fonction est une aide supplémentaire à la conduite. Cette fonction ne remplace, en aucun cas, la vigilance et la responsabilité du conducteur qui doit conserver, en permanence, le contrôle de son véhicule.

56913

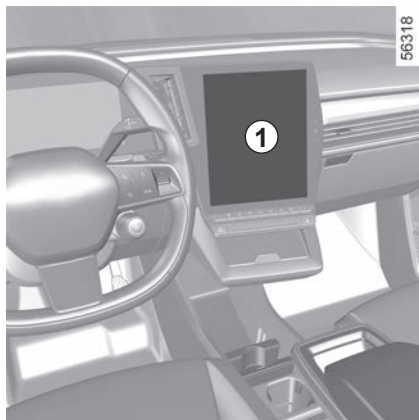


Particularité

Veillez à ce que la zone **C** des radars de chaque côté du pare-chocs arrière ne soit pas occultée (saletés, boue, neige...).

Si l'un des radars est occulté, le message « Radars latéraux sans visibilité » s'affiche au tableau de bord. Nettoyez la zone des capteurs.

AVERTISSEUR D'ANGLE MORT (2/6)



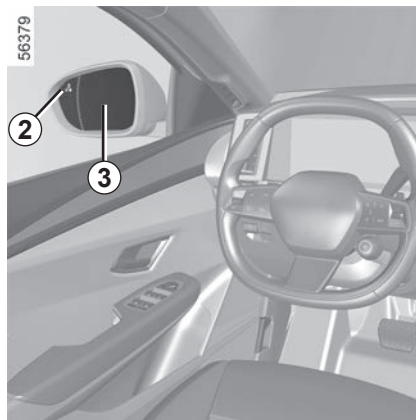
Activation/désactivation

Depuis le Monde « Véhicule » de votre écran multimédia **1**, appuyez sur le menu « Aides à la conduite ».

Activez ou désactivez la fonction « Avertisseur angle mort ».

La capacité de détection du système suit une largeur de voie standard.

Si vous conduisez sur une voie étroite, la fonction peut vous alerter lorsqu'un véhicule est détecté au-delà de la voie adjacente à la vôtre.



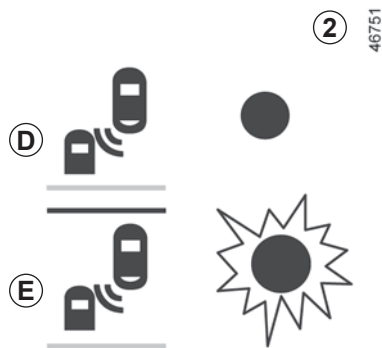
Indicateur 2

L'indicateur **2** se situe sur chacun des rétroviseurs **3**.

Nota :

- nettoyez régulièrement les miroirs de rétroviseur **3** pour visualiser les indicateurs **2** ;
- si votre véhicule dépasse un autre véhicule, l'indicateur **2** s'activera uniquement, si le véhicule dépassé se trouve suffisamment longtemps dans la zone d'angle mort **A** de votre véhicule.

AVERTISSEUR D'ANGLE MORT (3/6)



Affichage D

Premier avertissement : **indicateur de direction non activé**, l'indicateur **2** signale qu'un véhicule est détecté dans la zone d'angle mort et/ou qu'un véhicule s'approche rapidement par l'arrière sur une voie adjacente.

Affichage E

Indicateur de direction activé, l'indicateur **2** clignote lorsque la fonction détecte un véhicule dans la zone d'angle mort et/ou qu'un véhicule s'approche rapidement par l'arrière du côté où vous allez tourner le volant.

Si vous désactivez l'indicateur de direction, il passe au premier avertissement (affichage **D**).

Conditions de non-fonctionnement

- En conduite sur route en virage serré ;
- en marche arrière.

Si le véhicule est équipé d'un attelage reconnu par le système, le message « Remorque: alerte angle mort off » affiché au tableau de bord vous informe que la fonction n'est pas opérationnelle.

Pour le choix de l'équipement adapté à votre véhicule, nous vous conseillons de consulter un Représentant de la marque.

AVERTISSEUR D'ANGLE MORT (4/6)

Anomalies de fonctionnement

Lorsque le système détecte un défaut, le message « Radars latéraux à contrôler » s'affiche au tableau de bord.

Consultez un Représentant de la marque.

En raison de la présence de radars derrière le bouclier, il est conseillé de confier toute intervention sur le bouclier (réparation, remplacement, retouche peinture...) à un professionnel qualifié.



- La capacité de détection du système suit une largeur de voie standard. Si vous conduisez sur une voie large, le système peut ne pas détecter un véhicule dans l'angle mort.
- En cas d'exposition à de fortes ondes électromagnétiques (sous des lignes à haute tension...) ou de conditions météorologiques très mauvaises (forte pluie, neige...), le système peut être momentanément perturbé. Restez vigilant aux conditions de circulation.

Risque d'accident.

AVERTISSEUR D'ANGLE MORT (5/6)



Cette fonction est une aide supplémentaire à la conduite. Cette fonction ne remplace, en aucun cas, la vigilance et la responsabilité du conducteur qui doit conserver, en permanence, le contrôle de son véhicule.

Le conducteur doit toujours adapter sa vitesse aux conditions de la circulation indépendamment des indications du système.

Le système ne doit en aucun cas être assimilé à un détecteur d'obstacle ou un système anti-collision.

Interventions/réparations du système

- En cas de choc, l'alignement des radars peut être modifié et ses prestations peuvent en être affectées. Désactivez la fonction et consultez un Représentant de la marque.
- Toute intervention dans la zone de localisation des radars (remplacement, réparation...) doit être effectuée par un professionnel qualifié.

Seul un Représentant de la marque est habilité à intervenir sur le système.

Cas de perturbation du système

Certaines conditions peuvent perturber ou dégrader le fonctionnement du système tel que :

- un environnement complexe (pont métallique, tunnel, routes bordées de barrières...) ;
- de mauvaises conditions climatiques (neige, grêle, verglas...).

Risque d'alerte intempestive ou d'absence d'alerte.

En cas de comportement anormal du système, désactivez-le et consultez un Représentant de la marque.

AVERTISSEUR D'ANGLE MORT (6/6)



Limitation du fonctionnement du système

- La zone des radars doit rester propre et exempte de toutes modifications pour garantir le bon fonctionnement du système.
- Les obstacles mobiles de petits gabarits (motos, vélos, piétons...) peuvent ne pas être pris en compte par le système (roulant à proximité du véhicule...).
- Dans un virage, les radars peuvent ne plus détecter temporairement les véhicules sur les voies adjacentes.
- La fonction peut vous alerter tardivement lorsque deux autres véhicules arrivent de l'arrière, côte à côte sur les voies adjacentes (circulation à trois voies...) et à une vitesse beaucoup plus importante que votre véhicule.
- Le système peut ne pas alerter lorsque la différence de vitesse avec les autres véhicules est importante.
- En cas de dépassement par un véhicule long (véhicule poids lourd roulant à une vitesse proche du véhicule et effectuant un dépassement...), le système peut interrompre l'alerte avant la fin de la manœuvre.
- Le véhicule circule sur route sinueuse

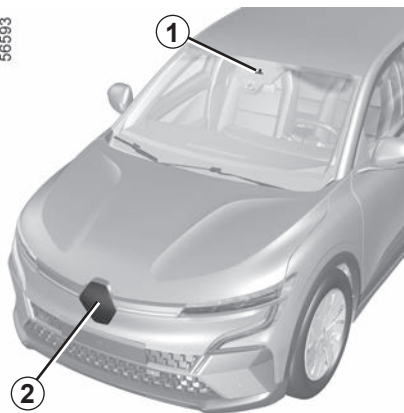
Désactivation de la fonction

Vous devez désactiver la fonction si :

- la zone des radars a subi une dégradation (bouclier arrière) ;
- le véhicule est équipé d'un attelage non reconnu par le système.

ALERTE DISTANCES DE SÉCURITÉ (1/3)

56593



Localisation de la caméra 1

Veillez à ce que le pare-brise ne soit pas occulté (saletés, boue, neige, buée...).

Localisation du radar 2

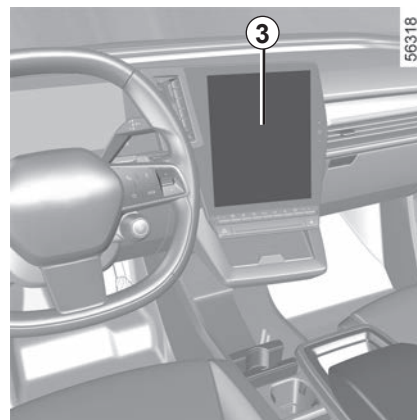
Veillez à ce que la zone du radar ne soit pas occultée (saleté, boue, neige, plaque d'immatriculation avant mal fixée/posée...), choquée, modifiée (y compris peinture...) ou masquée par tout accessoire monté sur la face avant de votre véhicule (au niveau de la grille, du logo...).

À partir des informations provenant du radar 2 et de la caméra 1, cette fonction avertit le conducteur de l'intervalle de temps qui le sépare du véhicule qui le précède afin de respecter les distances de sécurité entre les deux véhicules.

La fonction est active lorsque le véhicule roule à une vitesse située entre 30 km/h et 150 km/h ou 160 km/h environ, suivant véhicule.



Cette fonction est une aide supplémentaire à la conduite. Cette fonction ne remplace, en aucun cas, la vigilance et la responsabilité du conducteur qui doit conserver, en permanence, le contrôle de son véhicule.



56318

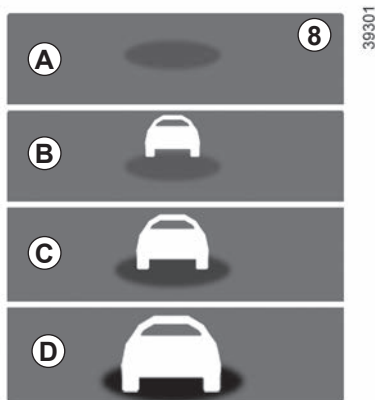
Activation/désactivation depuis l'écran multimédia 3

Depuis le Monde « Véhicule » de votre écran multimédia 3, appuyez sur le menu « Aides à la conduite ».

Activez ou désactivez la fonction « Distance de suivi ».

À chaque démarrage du véhicule, la fonction reprend l'état d'activation enregistré au moment de l'arrêt du moteur.

ALERTE DISTANCES DE SÉCURITÉ (2/3)



Fonctionnement

Fonction activée, l'indicateur **8** s'affiche au tableau de bord et vous avertit de la distance qui vous sépare du véhicule qui vous précède.

- **A** (gris) : fonction non opérationnelle ;
- **A** (vert) : aucun véhicule détecté ;
- **B** (vert) : l'intervalle de temps est supérieur ou égal à 2 secondes environ (distance entre les deux véhicules adaptée à votre vitesse) ;

- **C** (jaune) : l'intervalle de temps est compris entre 1 et 2 secondes environ (distance entre les deux véhicules insuffisante) ;
- **D** (rouge) : l'intervalle de temps est inférieur ou égal à 1 seconde environ (distance entre les deux véhicules très insuffisante).

Lorsque l'intervalle entre les deux véhicules est inférieur à 0,5 seconde environ, l'indicateur **8**, affichage **D**, reste fixe en rouge au tableau de bord.

Dans certaines conditions, l'intervalle de temps peut ne pas être affiché :

- dans un virage ;
- lors d'un changement de voie ;
- lorsque le véhicule précédent est suffisamment loin ou hors de portée du radar ou de la caméra.



La mesure est affichée à titre d'information : le système n'a aucune action sur le véhicule.

La fonction n'est pas conçue pour être utilisée dans des conditions urbaines ni dans le cadre d'une conduite dynamique (virages, accélérations, freinages brusques...), mais lorsque les conditions de roulage sont stabilisées.

La fonction n'agit pas sur le système de freinage.

Les zones du radar et de la caméra doivent rester propres et exemptes de toutes modifications pour garantir le bon fonctionnement du système.

Toute intervention dans la zone de localisation du radar ou de la caméra (remplacement, réparation, modification du pare-brise et/ou du bouclier...) doit être effectuée par un professionnel qualifié.

ALERTE DISTANCES DE SÉCURITÉ (3/3)



Cette fonction est une aide supplémentaire à la conduite. Cette fonction ne remplace, en aucun cas, la vigilance et la responsabilité du conducteur qui doit conserver, en permanence, le contrôle de son véhicule.

Interventions/réparations du système

- En cas de choc, l'alignement du radar et/ou de la caméra peut être modifié et leurs prestations peuvent en être affectées. Désactivez la fonction et consultez un Représentant de la marque.
- Toute intervention dans la zone de localisation du radar et/ou de la caméra (remplacement, réparation, modification du pare-brise ou du bouclier...) doit être effectuée par un professionnel qualifié.

Seul un Représentant de la marque est habilité à intervenir sur le système.

Cas de perturbations du système

- l'occlusion du pare-brise ou de la grille du bouclier (saleté, glace, neige, buée...);
- un environnement complexe (pont métallique, tunnel...);
- de mauvaises conditions climatiques (neige, grêle, verglas...);
- une mauvaise visibilité (nuit, brouillard...);
- un mauvais contraste entre le véhicule qui le précède et son environnement (exemple : véhicule de couleur blanche dans une zone enneigée...);
- un éblouissement (soleil rasant, feux des véhicules circulant dans le sens inverse...);
- la route est étroite, sinueuse et vallonnée (virage serré...).

Risque d'alertes intempestives et erronées.

SÉCURITÉ AVANCÉE (1/17)

Le système « Sécurité avancée » est composé de :

– freinage actif d'urgence ;

et

– prévention sortie de voie d'urgence.

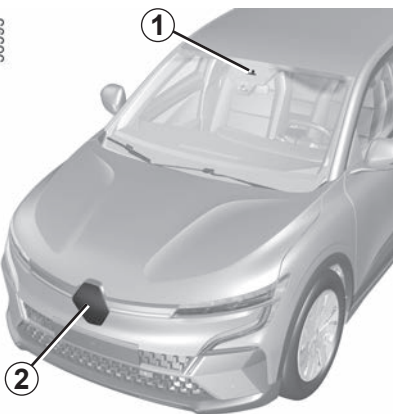
Le système « Sécurité avancée » utilise les informations provenant de la caméra **1**, du radar frontal **2** et, suivant véhicule, des radars latéraux **3**.



Ce système est une aide supplémentaire à la conduite.

Ce système ne remplace, en aucun cas, la vigilance et la responsabilité du conducteur qui doit conserver, en permanence, le contrôle de son véhicule.

56593



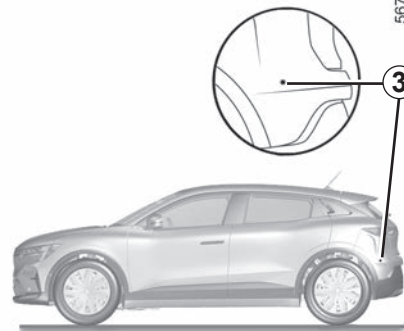
Localisation de la caméra 1

Veillez à ce que le pare-brise ne soit pas occulté (saletés, boue, neige, buée...).

Localisation du radar frontal 2

Veillez à ce que la zone du radar ne soit pas occultée (saleté, boue, neige, plaque d'immatriculation avant mal fixée/posée...), choquée, modifiée (y compris peinture...) ou masquée par tout accessoire monté sur la face avant de votre véhicule (au niveau de la grille du bouclier avant, du logo...).

56705

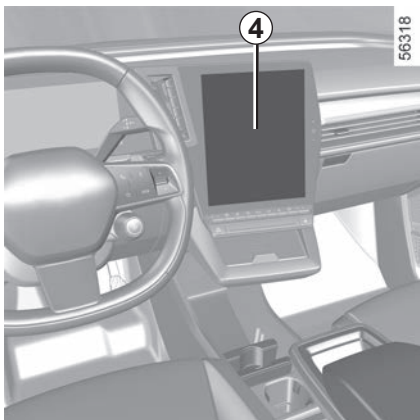


Localisation des radars latéraux 3

Veillez à ce que la zone du radar ne soit pas occultée (saleté, boue, neige,...), choquée, modifiée (y compris peinture...).


Suivant la sensibilité choisie, la fonction « Prévention sortie de voie » peut intervenir avant l'intervention du système de « Prévention sortie de voie d'urgence ».

SÉCURITÉ AVANCÉE (2/17)



Activation, désactivation du système depuis l'écran multimédia 4

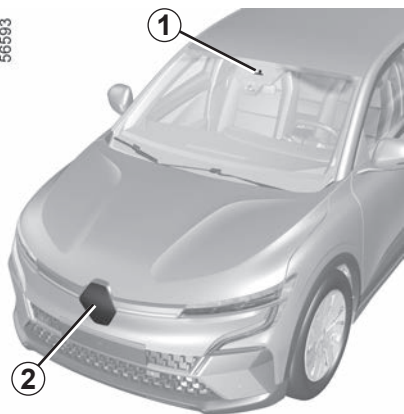
Depuis le Monde « Véhicule » de votre écran multimédia **4**, appuyez sur le menu « Aides à la conduite » puis sur le menu « Sécurité avancée » pour accéder à l'activation/désactivation de la fonction.

À la désactivation du système, le témoin  s'allume en jaune au tableau de bord.

À l'activation du système, le témoin s'éteint.

Le système se réactive à chaque mise sous contact du véhicule.

56593



Freinage actif d'urgence

À partir des informations provenant du radar **2** et de la caméra **1**, le système détermine la distance qui le sépare :

– du véhicule qui le précède dans la même voie ;

ou

– des véhicules circulant en sens inverse lors d'un changement de direction ;

ou

– des piétons et cyclistes environnants.

Le système alerte le conducteur en cas de risque de collision frontale pour lui permettre d'entreprendre les manœuvres d'urgence adéquates (appui sur la pédale de frein et/ou action sur le volant).

Selon la réaction du conducteur, le système peut l'assister au niveau du freinage afin de limiter les dommages ou éviter une collision.



Cette fonction est une aide supplémentaire à la conduite.

Cette fonction ne remplace, en aucun cas, la vigilance et la responsabilité du conducteur qui doit conserver, en permanence, le contrôle de son véhicule.

Ce système peut appliquer un freinage maximal au véhicule jusqu'à l'arrêt complet si nécessaire.

Pour assurer votre sécurité, portez votre ceinture de sécurité lors de tous vos déplacements et veillez à ce que le chargement soit fait de manière à ce qu'aucun objet ne puisse être projeté en avant sur les occupants.




Freinage actif d'urgence

(suite)

Détection de véhicules

En roulage, à partir de 8 km/h environ, lorsqu'il y a un risque de collision avec le véhicule qui le précède ou avec un véhicule circulant dans le sens inverse lors de changement de direction ou avec un véhicule arrêté, le système vous alerte d'un risque de collision ou peut déclencher le freinage.

Alerte d'un risque de collision

Le témoin  rouge, ou, suivant véhicule, l'affichage **5** et le message « Freinez », s'allument au tableau de bord accompagné d'un signal sonore et d'une alerte haptique (micro freinage selon le réglage du niveau de sensibilité et de la vitesse).

Si le conducteur appuie sur la pédale de frein et que le système détecte toujours un risque de collision, la force de freinage peut être accentuée si elle n'est pas suffisante pour éviter la collision.

Déclenchement du freinage

Si le conducteur ne réagit pas suite à l'alerte et que la collision devient imminente.

Si le freinage actif d'urgence a provoqué l'arrêt du véhicule, le véhicule est maintenu à l'arrêt pendant un court délai.

Au-delà de ce délai, le maintien du véhicule à l'arrêt doit être réalisé par le conducteur en maintenant son pied sur la pédale de frein.

Nota : lorsque le conducteur agit sur les commandes du véhicule (action sur le volant, les pédales...), le système peut retarder son intervention ou ne pas s'activer.

En cas de manœuvre d'urgence, vous pouvez interrompre le freinage à tout moment par :

- appui rapide sur la pédale d'accélérateur ;

ou

- un coup de volant dans une manœuvre d'évitement.

SÉCURITÉ AVANCÉE (5/17)

Freinage actif d'urgence

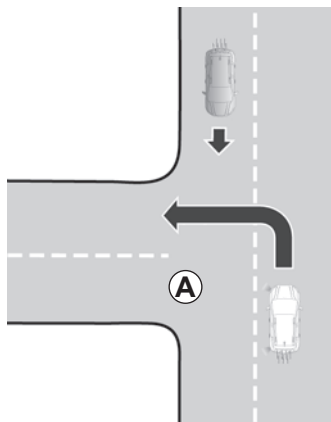
(suite)

Particularités des véhicules circulant en sens inverse lors de changement de direction

Lorsque vous changez de direction (exemple **A**), les véhicules circulant en sens inverse entre 30 km/h et 55 km/h environ, sont détectés par le système lorsque :

- votre véhicule roule à une vitesse comprise entre 8 km/h et 20 km/h environ ;
- vous avez activé l'indicateur de direction.

Dans tous les autres cas, le système est inactif et ne déclenche pas d'alerte.



Cette fonction est une aide supplémentaire à la conduite.

Cette fonction ne remplace, en aucun cas, la vigilance et la responsabilité du conducteur qui doit conserver, en permanence, le contrôle de son véhicule.

Particularités des véhicules arrêtés

Les véhicules arrêtés sont détectés lorsque votre véhicule roule à une vitesse comprise entre 8 km/h et 80 km/h environ.

Le système est inactif et ne déclenche pas d'alerte si vous dépassez 80 km/h environ pour les véhicules arrêtés.

Particularités des alertes

Selon la vitesse, l'alerte et le freinage peuvent s'activer simultanément.

SÉCURITÉ AVANCÉE (6/17)


Freinage actif d'urgence

(suite)

Détection de piétons et cyclistes

En roulage (vitesse comprise entre 8 km/h et 85 km/h environ), lorsqu'il y a un risque de collision avec un cycliste ou un piéton, le système :

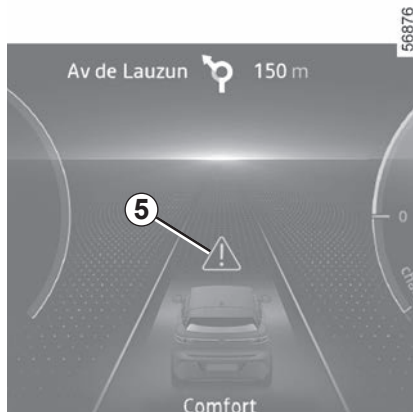
- vous alerte d'un risque de collision :

le témoin  rouge, ou, suivant véhicule, l'affichage **5** et le message « Freinez », s'allument au tableau de bord accompagné d'un signal sonore.

Si le conducteur appuie sur la pédale de frein et que le système détecte toujours un risque de collision, la force de freinage peut être accentuée si elle n'est pas suffisante pour éviter la collision ;

- peut déclencher le freinage :

si le conducteur ne réagit pas suite à l'alerte et que la collision devient imminente.



Si le freinage actif d'urgence a provoqué l'arrêt du véhicule, le véhicule est maintenu à l'arrêt pendant un court délai.

Au-delà de ce délai, le maintien du véhicule à l'arrêt doit être réalisé par le conducteur en maintenant son pied sur la pédale de frein.

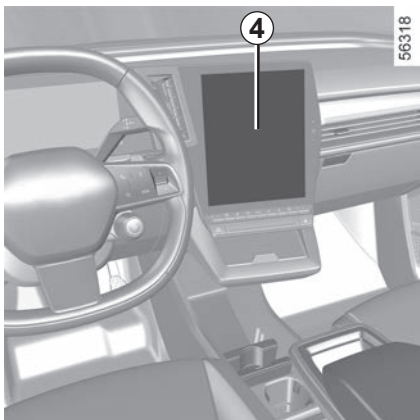
Nota : lorsque le conducteur agit sur les commandes du véhicule (action sur le volant, les pédales...), le système peut retarder son intervention ou ne pas s'activer.

En cas de manœuvre d'urgence, vous pouvez interrompre le freinage à tout moment par :

- appui rapide sur la pédale d'accélérateur ;

ou

- un coup de volant dans une manœuvre d'évitement.



Freinage actif d'urgence

(suite)


Réglages

Depuis le Monde « Véhicule » de votre écran multimédia **4**, appuyez sur le menu « Aides à la conduite » puis sur le menu « Sécurité avancée » pour accéder au réglage suivant :

« Anticipation alerte » : réglez le niveau de sensibilité de l'alerte. Pour cela sélectionnez :

- « Tard » ;
- « Standard » ;
- « Tôt ».

Indisponibilité temporaire

Lorsque le système détecte une indisponibilité temporaire, le témoin 

ou, suivant véhicule,  s'allume en jaune au tableau de bord.

Les causes possibles sont :

- le système est momentanément aveuglé (soleil rasant, feux de croisement, mauvaises conditions météorologiques...). Le système sera de nouveau fonctionnel lorsque les conditions de visibilité seront meilleures ;
- le système est momentanément perturbé (par exemple : le pare-brise, la grille du bouclier avant ou le logo sont occultés par des saletés, boue, neige, buée...). Dans ce cas, stationnez le véhicule et arrêtez le moteur. Nettoyez le pare-brise et la grille du bouclier avant. Au prochain démarrage du moteur, après 5 ou 10 minutes de conduite, le témoin et le message s'éteignent.

Si ce n'est pas le cas, cela peut provenir d'une autre cause, consultez un Représentant de la marque.

Anomalies de fonctionnement

Lorsque la fonction détecte une anomalie de fonctionnement, les té-

moins  et  ou, suivant

véhicule,  et  s'allument en jaune au tableau de bord accompagnés des messages « Caméra avant à contrôler » ou « Radar avant à contrôler » ou « Aides conduite à contrôler ».

Consultez un Représentant de la marque.



Freinage actif d'urgence

Cette fonction est une aide supplémentaire à la conduite. Cette fonction ne remplace, en aucun cas, la vigilance et la responsabilité du conducteur qui doit conserver, en permanence, le contrôle de son véhicule. Le déclenchement de cette fonction peut être retardé ou inhibé lorsque le système détecte des signes manifestes de contrôle du véhicule par le conducteur (action sur le volant, les pédales...).

Le système ne peut pas s'activer :

- lorsque la commande de vitesse est en position neutre ;
- lorsque le frein de parking est activé ;
- lorsque le contrôle dynamique de conduite (ESC) s'est déclenché.

Interventions/réparations du système

- En cas de choc, l'alignement du radar et/ou de la caméra peut être modifié et leurs prestations peuvent en être affectées. Désactivez la fonction et consultez un Représentant de la marque.
- Toute intervention dans la zone de localisation du radar et/ou de la caméra (remplacement, réparation, modification du pare-brise...) doit être effectuée par un professionnel qualifié.

Seul un Représentant de la marque est habilité à intervenir sur le système.



Cas de perturbation du système

Certaines conditions peuvent perturber ou dégrader le fonctionnement du système tel que :

- un environnement complexe (pont métallique, tunnel...) ;
- de mauvaises conditions climatiques (neige, pluie, grêle, verglas...) ;
- une mauvaise visibilité (nuit, brouillard...) ;
- un mauvais contraste entre objet (véhicule, piéton...) et son environnement (exemple : piéton habillé en blanc situé dans une zone enneigée...) ;
- un éblouissement (soleil rasant, feux des véhicules circulant dans le sens inverse...) ;
- l'occultation du pare-brise (saleté, glace, neige, buée...) ;
- ...

Dans ces conditions, le système risque soit de ne pas réagir, soit d'alerter ou de freiner intempestivement.

Limitation du fonctionnement du système

- À chaque démarrage, le système réalise une calibration suivant l'environnement autour du véhicule et peut être inactif pendant une durée comprise entre deux et cinq minutes de conduite environ ;
- un véhicule circulant en sens inverse ne déclenche aucune alerte ni aucune action sur le fonctionnement du système si les conditions du paragraphe « Particularités des véhicules circulant en sens inverse lors de changement de direction » ne sont pas remplies (reportez-vous au pages précédentes) ;
- les zones du radar et de la caméra doivent rester propres et exemptes de toutes modifications pour garantir le bon fonctionnement du système ;
- le système peut ne pas réagir sur les véhicules de petit gabarit tels que les motos aussi efficacement que sur les autres véhicules ;
- le système ne peut pas fonctionner de manière optimale lorsque la chaussée est glissante (pluie, neige, verglas...) ;
- pour fonctionner correctement, le système a besoin d'identifier la silhouette du piéton dans son intégralité. Aussi le système ne peut pas détecter :
 - les piétons dans l'obscurité ou dans des conditions de luminosité réduite ;
 - les piétons partiellement visibles ;
 - les piétons de taille inférieure à 80 cm environ ;
 - les piétons portant des objets larges ;
 - ...

Dans ces conditions, le système risque soit de ne pas réagir, soit d'alerter ou de freiner intempestivement.



Désactivation de la fonction

Vous devez désactiver la fonction si :

- les feux de stop ne fonctionnent pas ;
- la zone de la caméra a subi une dégradation (par exemple : côté pare-brise extérieur ou intérieur) ;
- l'avant du véhicule a subi une dégradation (choc, déformation, rayure sur la zone de localisation du radar...) ;
- le véhicule est remorqué (dépannage) ;
- le pare-brise est fissuré ou présente une déformation (ne pas faire de réparation du pare-brise dans cette zone, faites-le changer par un Représentant de la marque) ;
- vous roulez en dehors d'une route goudronnée ;
- le véhicule est sur un banc à rouleaux dans un atelier.

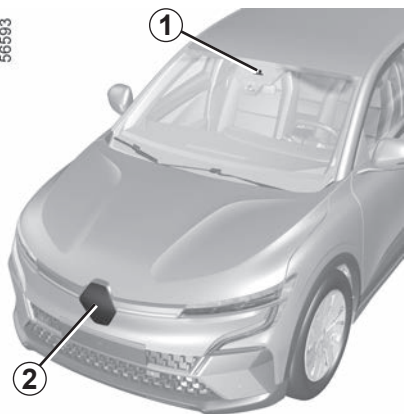
En cas de comportement anormal du système, désactivez-le et consultez un Représentant de la marque.

Interruption de la fonction

Vous pouvez interrompre le freinage actif à tout moment par un appui rapide sur la pédale d'accélérateur ou un coup de volant dans une manœuvre d'évitement.

SÉCURITÉ AVANCÉE (11/17)

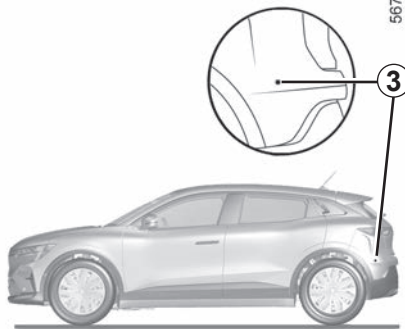
56593



Prévention sortie de voie d'urgence

À partir des informations provenant de la caméra **1**, la fonction se déclenche par une action corrective sur le système de direction du véhicule à l'approche d'un bord de route (terre-plein, barrière, trottoir, talus...), sans avoir activé l'indicateur de direction.

56705



À partir des informations provenant du radar **2** et de la caméra **1**, la fonction se déclenche par une action corrective sur le système de direction du véhicule en cas de risque de collision avec un véhicule qui vient de la direction opposée sur la voie adjacente, sans avoir activé l'indicateur de direction.

Suivant véhicule, à partir des informations provenant des radars **3** et de la caméra **1**, la fonction se déclenche par une action corrective sur le système de direction du véhicule.

En cas de risque de collision avec un véhicule roulant à la même vitesse ou une vitesse supérieure et qui se trouve dans le périmètre de détection des radars arrière (prévention sortie de voie d'urgence en cas de dépassement).

À tout moment, vous pouvez **reprendre le contrôle du véhicule** en actionnant le volant.



Ce système est une aide supplémentaire à la conduite.

Ce système ne remplace, en aucun cas, la vigilance et la responsabilité du conducteur qui doit conserver, en permanence, le contrôle de son véhicule.

SÉCURITÉ AVANCÉE (12/17)

Prévention sortie de voie d'urgence

(suite)

Détection d'un bord de route

En roulage, à partir de 8 km/h environ, à l'approche d'un bord de route (terre-plein, barrière, trottoir, talus...), sans avoir activé l'indicateur de direction, le système :

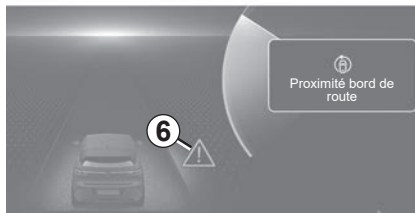
- vous alerte d'un risque de collision :

l'affichage **6** s'allume au tableau de bord accompagné du message « Proximité bord de route » ;

et

- déclenche une action corrective sur le système de direction.

58898



Particularité

Lors d'une succession d'interventions de la fonction à l'approche d'un bord de route, si le système ne détecte plus d'activité de mains sur le volant,

le témoin  apparaît en jaune au tableau de bord accompagné du message « Garder le contrôle ».



Cette fonction est une aide supplémentaire à la conduite.

Cette fonction ne remplace, en aucun cas, la vigilance et la responsabilité du conducteur qui doit conserver, en permanence, le contrôle de son véhicule.

SÉCURITÉ AVANCÉE (13/17)


Prévention sortie de voie d'urgence

(suite)

Détection d'un véhicule qui vient de la direction opposée

En roulage (vitesse comprise entre 65 km/h et 110 km/h environ), lorsqu'il y a un risque de collision avec un véhicule qui vient de la direction opposée sur une voie adjacente et se trouve dans le périmètre de détection **B**, sans avoir activé l'indicateur de direction, le système :

- vous alerte d'un risque de collision :

le témoin  rouge et l'affichage **6** s'allument au tableau de bord accompagnés du message « Risque de collision » et d'un signal sonore ;

et

- déclenche une action corrective sur le système de direction.

58899



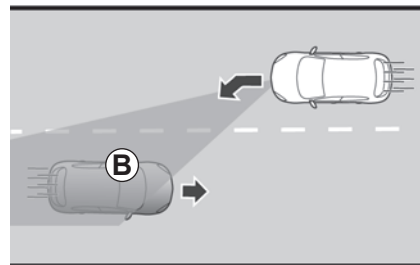
Vous pouvez interrompre la correction de trajectoire à tout moment par une action sur le volant.



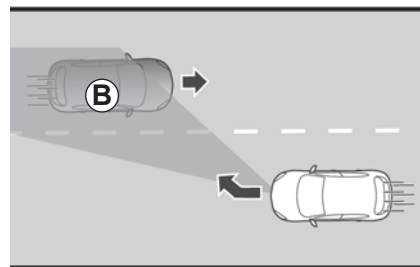
Cette fonction est une aide supplémentaire à la conduite.

Cette fonction ne remplace, en aucun cas, la vigilance et la responsabilité du conducteur qui doit conserver, en permanence, le contrôle de son véhicule.

55696



55697



SÉCURITÉ AVANCÉE (14/17)


Prévention sortie de voie d'urgence (suite)

En cas de dépassement (suivant véhicule)

En roulage, à partir de 8 km/h environ, en cas d'approche d'une ligne (continue ou discontinue), lorsqu'il y a un risque de collision avec un véhicule qui se trouve dans la zone d'angle mort **C** et se déplace dans la même direction que votre véhicule ou avec un véhicule qui s'approche rapidement par l'arrière sur une voie adjacente dans le périmètre de détection **D**, le système :

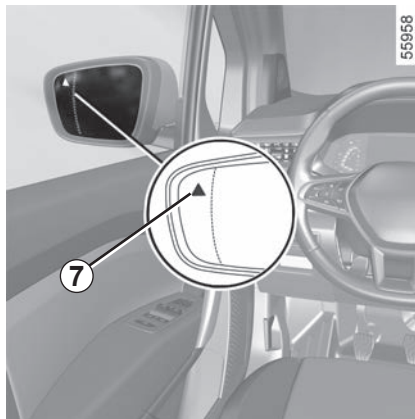
- vous alerte d'un risque de collision :

l'indicateur **7** clignote, le

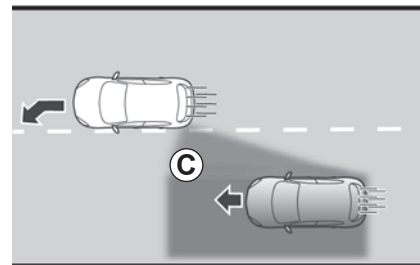
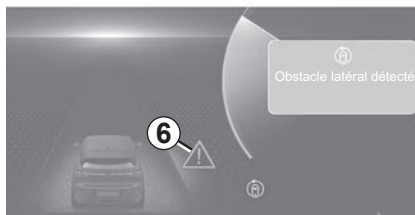
témoin  rouge et l'affichage **6** s'allument au tableau de bord accompagnés du message « Obstacle latéral détecté » accompagné d'un signal sonore ;

et

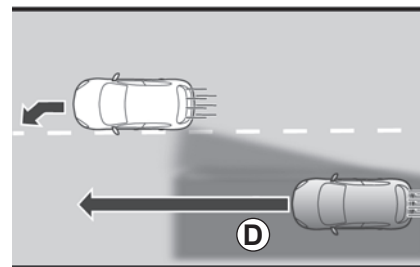
- déclenche une action corrective sur le système de direction.



56899



55927



55926

SÉCURITÉ AVANCÉE (15/17)

Prévention sortie de voie d'urgence (suite)

Indisponibilité temporaire

Le système n'est plus disponible lorsque :

- franchissement très rapide de ligne ;
- roulage en continu sur la ligne ;
- quatre secondes environ après un changement de voie ;
- virages serrés ;
- la visibilité est dégradée ;
- activation de l'indicateur de direction (dans les cas de détection de bord de route et de détection d'un véhicule venant de la direction opposée) ;
- forte accélération ;
- freinage d'urgence ;
- changement de largeur de voie ;
- l'intervention du système freinage actif d'urgence ;
- ...

Suivant véhicule, lorsqu'un des radars latéraux est occulté, le message « Radars latéraux à contrôler » s'affiche au tableau de bord.

Lorsque le radar frontal est occulté, le message « Radar avant sans visibilité » s'affiche au tableau de bord.

Lorsque la caméra frontale est occultée, le message « Caméra avant sans visibilité » s'affiche au tableau de bord.

SÉCURITÉ AVANCÉE (16/17)

Conditions d'inhibition du système


Le système ne peut pas s'activer lorsque :

- la marche arrière est engagée ;
- le champ de vision de la caméra est obstrué ;
- le radar avant est occulté ;
- suivant véhicule, les radars arrière sont occultés ;
- le témoin **STOP** est affiché.


Si l'un des radars latéraux est occulté,

le témoin  s'allume en jaune accompagné du message « Radars latéraux sans visibilité ».

Si le radar frontal est occulté, le


témoin  s'allume en jaune accompagné du message « Radar avant sans visibilité ».

Si la caméra frontale est occultée, le

témoin  s'allume en jaune accompagné du message « Caméra avant sans visibilité ».

Nettoyez la zone des capteurs.

Si le véhicule est équipé d'un atelage reconnu par le système, le

témoin  s'allume en jaune accompagné du message « Remorque: radars latéraux indisponibles » pour vous informer que la fonction de prévention de sortie de voie d'urgence n'est pas opérationnelle.

Si le véhicule tracte une remorque ou une caravane, des corrections intempestives ou erronées peuvent se produire.

Vous pouvez désactiver la fonction « Sécurité avancée » afin d'éviter les corrections intempestives ou erronées.

Anomalies de fonctionnement

Lorsque la fonction détecte une anomalie de fonctionnement, les té-

moins  et  s'allument en jaune au tableau de bord accompagnés des messages « Caméra avant à contrôler » ou « Radar avant à contrôler » ou « Aides conduite à contrôler » ou, suivant véhicule, « Radars latéraux à contrôler ».

Consultez un Représentant de la marque.



Cette fonction est une aide supplémentaire à la conduite. Cette fonction ne remplace, en aucun cas, la vigilance et la responsabilité du conducteur qui doit conserver, en permanence, le contrôle de son véhicule.

Interventions/réparations du système

- En cas de choc, l'alignement de la caméra ou des radars peut être modifié et ses prestations peuvent en être affectées. Désactivez la fonction et consultez un Représentant de la marque.
 - Toute intervention dans la zone de localisation de la caméra ou des radars (remplacement, réparation, modification du pare-brise...) doit être effectuée par un professionnel qualifié.
- Seul un Représentant de la marque est habilité à intervenir sur le système.

Cas de perturbations du système

Certaines conditions peuvent perturber ou dégrader le fonctionnement du système tel que :

- l'occultation du pare-brise (saleté, glace, neige, buée...);
- un environnement complexe (tunnel...);
- de mauvaises conditions climatiques (neige, pluie, grêle, verglas...);
- une mauvaise visibilité (nuit, brouillard...);
- les marquages au sol ou les bords de route peu contrastés ou irréguliers (lignes partiellement effacées, lignes trop espacées, déformation de la chaussée...);
- un éblouissement (soleil rasant, feux des véhicules circulant dans le sens inverse...);
- la route est étroite, sinueuse ou vallonnée (virage serré...);
- suivi d'un véhicule proche circulant dans la même voie.

Dans ce cas, la fonction « Sécurité avancée » peut se produire à tort ou bien ne pas se faire.

Risque de correction intempestive, erronée ou absence de correction de trajectoire.

Désactivation de la fonction

Vous devez désactiver la fonction si :

- la zone de la caméra (côté pare-brise ou côté rétroviseur intérieur) ou des radars, a subi une dégradation ;
- le pare-brise est fissuré ou présente une déformation (ne pas faire de réparation du pare-brise dans cette zone, faites le changer par un Représentant de la marque) ;
- le véhicule est remorqué (dépannage) ;
- vous roulez en dehors d'une route goudronnée.

ALERTE VIGILANCE CONDUCTEUR (1/2)

L'alerte vigilance conducteur est une fonction qui analyse le comportement du conducteur (style de conduite, direction du véhicule, etc.) et l'alerte en cas de risque de fatigue ou de baisse d'attention.

Elle tient compte d'évènements tels que :

- mouvements du volant ;
- actions du conducteur sur d'autres systèmes (clignotants, lave-glace...).



Cette fonction est une aide supplémentaire à la conduite en cas de risque de fatigue ou de baisse d'attention.

La fonction n'intervient pas à la place du conducteur.

La fonction ne peut donc, en aucun cas, remplacer la vigilance, ni la responsabilité du conducteur pendant la conduite.



Fonctionnement

La fonction est prête à alerter si la vitesse est supérieure à environ 60 km/h.

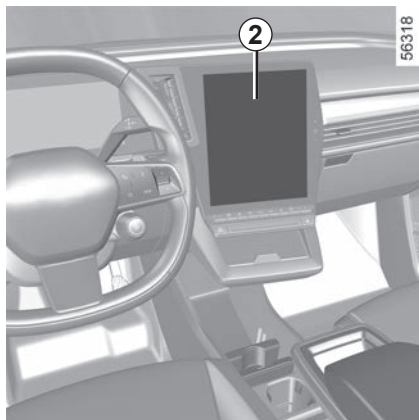
En cas de risque de fatigue ou baisse d'attention, le message **1** « Alerte vigilance Faire une pause » s'affiche au tableau de bord, accompagné d'un signal sonore.

Il est conseillé de vous arrêter dès que possible pour faire une pause.

L'alerte vigilance conducteur surveille en permanence l'attention du conducteur et peut fournir plusieurs avertissements par trajet.

Le système se réinitialise à chaque démarrage moteur.

ALERTE VIGILANCE CONDUCTEUR (2/2)



Activation/désactivation depuis l'écran multimédia 2

Depuis le Monde « Véhicule » de votre écran multimédia 2, appuyez sur le menu « Aides à la conduite ».

Activez ou désactivez la fonction « Alerte vigilance conducteur ».

Nota :

- le système se désactive automatiquement lorsque l'« Active Driver Assist » est activé. Le fait de désactiver l'« Active Driver Assist » réactive le système ;
- le système est activé par défaut à chaque démarrage du véhicule.

Anomalies de fonctionnement

Si le système détecte un défaut, le message « Suivi vigilance à contrôler » s'affiche au tableau de bord et le système se désactive automatiquement.

Faites vérifier le système par un Représentant de la marque.

Limites de l'alerte vigilance conducteur

L'alerte vigilance conducteur peut ne pas réagir dans les conditions suivantes :

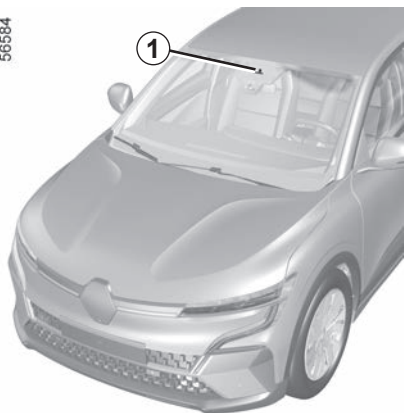
- route en mauvais état ;
- vent fort latéral ;
- style de conduite dynamique avec des prises de virages à vitesses élevées ou de fortes accélérations ;
- changements fréquents de voie ou de la vitesse du véhicule.

L'alerte vigilance conducteur peut ne pas fournir d'alerte dans les conditions suivantes :

- courts relâchements de l'attention ;
- distractions soudaines, comme la chute d'un objet, etc.

DÉTECTION DE PANNEAUX DE SIGNALISATION ROUTIÈRE (1/3)

56584



Le système détecte les panneaux de limitation de vitesse sur le bord de la route et les affiche au tableau de bord.

Il utilise principalement les informations provenant de la caméra **1** fixée sur le pare-brise derrière le rétroviseur.

Nota : veillez à ce que le pare-brise ne soit pas occulté (saletés, boue, neige, buée...).

Pour les véhicules qui en sont équipés, le système utilise également les informations provenant du système de navigation.

Lorsque le limiteur de vitesse, le régulateur ou le régulateur adaptatif est actif, il vous est possible d'adapter la consigne de limitation à la vitesse affichée par le système.

En cas de dépassement de la vitesse limitée, l'affichage du panneau est modifié pour vous en informer.

Pour les véhicules avec abonnement et lorsque le véhicule circule dans un pays où les unités de vitesse sont différentes de celles du véhicule, le système affiche le panneau de limitation de vitesse dans l'unité du pays ainsi que la conversion de la vitesse limitée dans l'unité du tableau de bord du véhicule.

Pour les pays réduisant la vitesse limitée par temps de pluie sur certains types de route, des véhicules avec abonnement, le système peut modifier la vitesse limitée après plusieurs secondes d'essayage du pare-brise.

Situations particulières

Le système ne prend pas en compte les limitations exceptionnelles comme, par exemple, les jours de pic de pollution.

La détection de panneaux de signalisation routière est liée à un abonnement.

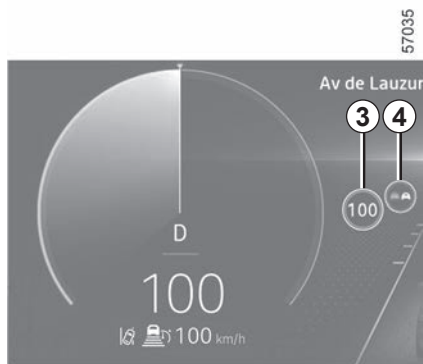
En l'absence d'abonnement, le système se limitera à la prise en compte des panneaux de limitation de vitesse au moment de leur détection par la caméra.

Le système ne prendra plus en compte les informations en lien avec la cartographie du système de navigation.

La disponibilité des limitations de vitesse pourra en être impacté.

Pour la gestion de l'abonnement, reportez-vous à la notice multimédia.

DÉTECTION DE PANNEAUX DE SIGNALISATION ROUTIÈRE (2/3)



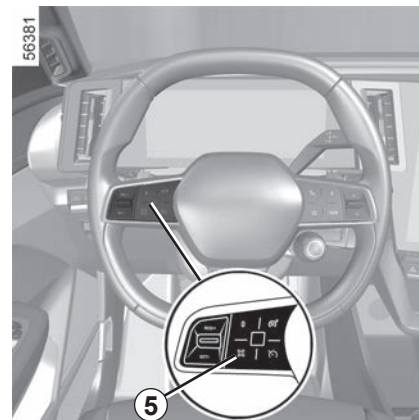
Fonctionnement

Indicateurs

La fonction affiche les indicateurs suivants :

- 3 Panneaux de signalisation routière de limitation de vitesse et de signalisation routière de limitation de vitesse additionnels (vitesse sur bretelle de sortie avec flèche, vitesse avec présence d'une caravane, vitesse avec panonceau étendu...).
- 4 Panneaux de signalisation routière additionnels (début d'interdiction de dépasser).

En cas de dépassement de la vitesse limitée, le cercle autour du panneau clignote (indicateur 3) et est accompagné d'un signal sonore pour vous en informer.



Variation de la vitesse limitée

Si la consigne du limiteur de vitesse, du régulateur ou du régulateur de vitesse adaptatif est différente de la valeur de la vitesse détectée, faites varier la valeur de la vitesse en appuyant sur le contacteur 5.



Pour des raisons de sécurité, effectuez ces réglages véhicule à l'arrêt.

DÉTECTION DE PANNEAUX DE SIGNALISATION ROUTIÈRE (3/3)

Anomalies de fonctionnement

Le système peut ne pas détecter la limitation de vitesse si :

- le pare-brise n'est pas propre ;
- la caméra est éblouie par le soleil ;
- la visibilité est insuffisante (nuit, brouillard...) ;
- les panneaux sont illisibles (neige...) ou masqués (par un autre véhicule ou par des arbres) ;
- les informations issues du système de navigation ne sont pas à jour.



Cette fonction est une aide supplémentaire à la conduite. Cette fonction ne remplace, en aucun cas, la vigilance et la responsabilité du conducteur qui doit conserver, en permanence, le contrôle de son véhicule.

Le conducteur doit toujours adapter sa vitesse aux conditions de circulation indépendamment des indications du système.

Le système permet de détecter les panneaux de limitation de vitesse maximale et ne détecte pas les autres panneaux de signalisation (exemple : entrées/sorties de ville...).

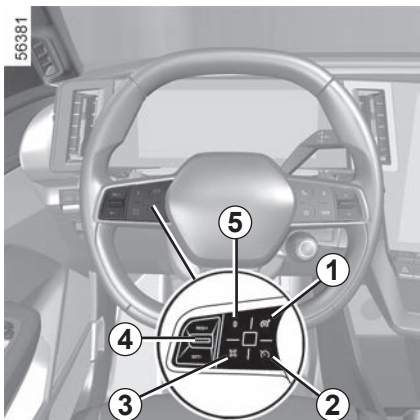
Il se peut que le système ne détecte pas tous les panneaux de limitation de vitesse ou qu'il les interprète de façon erronée.

Le conducteur ne doit pas ignorer les panneaux qui ne seraient pas détectés par le système et doit se conformer en priorité aux panneaux de la circulation et aux consignes du Code de la route.

En cas de mauvaise visibilité (brouillard, neige, givre...), le système peut ne pas indiquer au conducteur la limitation adéquate.

Le conducteur doit toujours adapter sa vitesse aux conditions de la circulation indépendamment des indications du système.

LIMITEUR DE VITESSE (1/4)






En agissant sur le contrôle moteur et sur le système de freinage, le limiteur de vitesse est une fonction qui vous aide à ne pas dépasser une vitesse de roulage que vous aurez choisie, appelée **vitesse limitée**.

La fonction limiteur de vitesse est activable de 0 km/h à 150 km/h ou, suivant véhicule, jusqu'à 160 km/h.

Suivant véhicule, vous pouvez associer au limiteur de vitesse, la fonction « Détection de panneaux de signalisation routière » ➔ 2.71 par appui sur le contacteur **3**.

Commandes

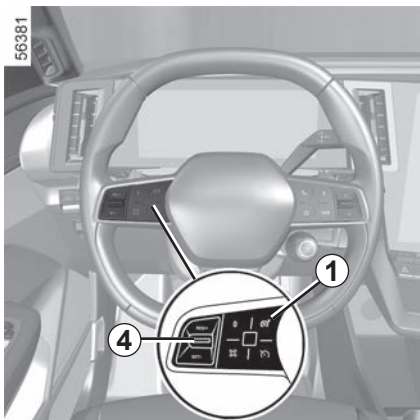
- 1 Contacteur Marche/Arrêt limiteur de vitesse .
- 2 Contacteur Marche/Arrêt régulateur de vitesse .
- 3 Suivant véhicule, contacteur d'activation de la détection des panneaux de signalisation routière .
- 4 Contacteur d'activation :
 - vers le haut : variation croissante de la vitesse limitée ou rappel de la vitesse limitée mémorisée (RES/+);
 - vers le bas : variation décroissante de la vitesse limitée (SET/-).
- 5 Mise en veille de la fonction (avec mémorisation de la vitesse limitée) (0).

Conduite

Lorsqu'une vitesse limitée est prise en compte, tant que cette vitesse n'est pas atteinte, la conduite est similaire à celle d'un véhicule non équipé d'un limiteur de vitesse.

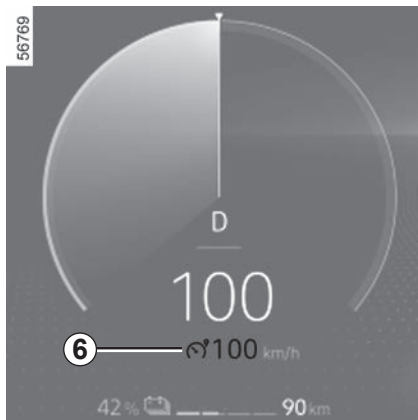
Dès que vous atteignez la vitesse enregistrée, toute action sur la pédale d'accélérateur ne permettra pas le dépassement de la vitesse programmée sauf en cas de besoin (voir paragraphe « Dépassement de la vitesse limitée »).

LIMITEUR DE VITESSE (2/4)



Mise en service

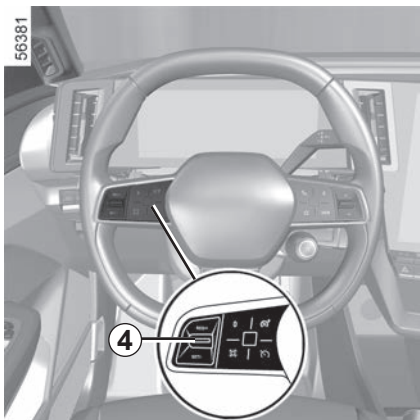
Appuyez sur le contacteur **1**. Le témoin **6** s'allume en gris. Le message « Limiteur prêt: SET pour activer » apparaît au tableau de bord accompagné de tirets pour indiquer que la fonction limiteur de vitesse est en service et en attente de l'enregistrement d'une vitesse de limitation.



Pour enregistrer la vitesse courante, poussez la commande **4** vers le haut sur (RES/+) ou vers le bas sur (SET/-) : la vitesse limitée remplace les tirets, et, suivant véhicule, le témoin **6** s'allume en blanc.

La vitesse minimale enregistrée sera de 30 km/h.

LIMITEUR DE VITESSE (3/4)



Variation de la vitesse limitée

Vous pouvez faire varier la vitesse limitée en poussant la commande **4** :

- vers le haut sur (RES/+) pour augmenter la vitesse ;
- vers le bas sur (SET/-) pour diminuer la vitesse.

Dépassement de la vitesse limitée

À tout moment, il est possible de dépasser la vitesse limitée, pour cela : enfoncez **franchement et à fond** la pédale d'accélérateur (au-delà du « point dur »).

Durant le temps de dépassement, la vitesse limitée clignote en rouge au tableau de bord. Ensuite, relâchez la pédale d'accélérateur : la fonction limiteur de vitesse revient dès que vous atteignez une vitesse inférieure à la vitesse mémorisée.

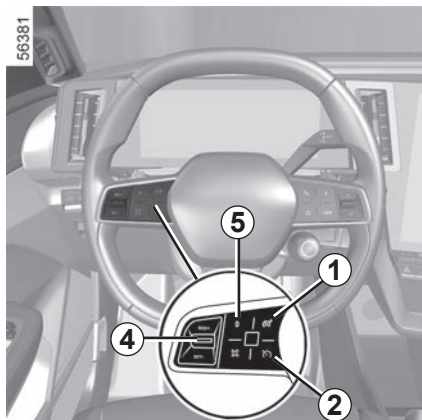


Vous devez garder les pieds à proximité des pédales pour être prêt à intervenir en cas d'urgence.



Dans le cas où le limiteur de vitesse n'est plus disponible (après plusieurs tentatives d'activation), consultez un Représentant de la marque.

LIMITEUR DE VITESSE (4/4)

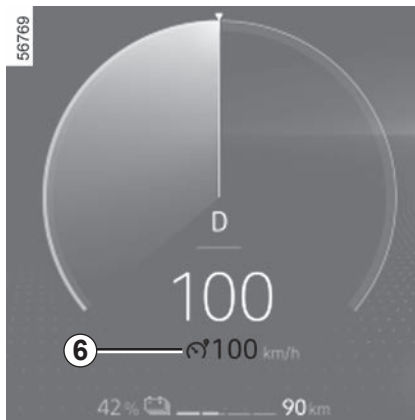


Mise en veille de la fonction

La fonction limiteur de vitesse est mise en veille lorsque vous agissez sur le contacteur **5** (0). La vitesse de limitation est mémorisée et affichée en gris au tableau de bord.

Rappel de la vitesse limitée

Si une vitesse est mémorisée, il est possible de la rappeler en poussant le contacteur **4** vers le haut.



Arrêt de la fonction

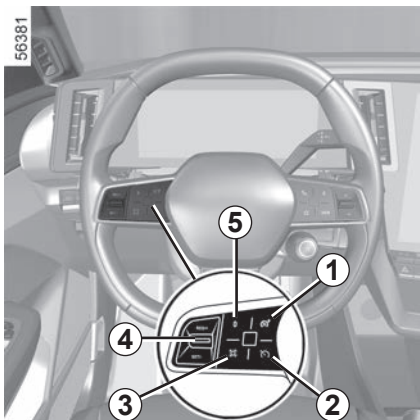
La fonction limiteur de vitesse est interrompue :

- lorsque vous agissez sur le contacteur **1**. Dans ce cas il n'y a plus de vitesse mémorisée ;
- lorsque vous agissez sur le contacteur **2**. Dans ce cas le régulateur de vitesse est sélectionné et il n'y a plus de vitesse mémorisée.

L'extinction du témoin **6** confirme l'arrêt de la fonction.

Lorsque le limiteur est mis en veille, un appui sur la commande **4** vers le bas réactive la fonction sans tenir compte de la vitesse mémorisée : c'est la vitesse à laquelle roule le véhicule qui est prise en compte.

RÉGULATEUR DE VITESSE (1/5)





En agissant sur le contrôle moteur et sur le système de freinage, le régulateur de vitesse est une fonction qui vous aide à maintenir votre vitesse de roulage à une valeur constante que vous aurez choisie, appelée **vitesse de régulation**.




Cette vitesse de régulation est réglable de façon continue à partir de 30 km/h à 150 km/h ou, suivant véhicule, jusqu'à 160 km/h.

Le système de freinage régénératif ainsi que les palettes ne sont pas disponibles quand le régulateur de vitesse ou le régulateur de vitesse adaptatif est activé.

Suivant véhicule, le symbole sur la commande **2**, vous informe que vous êtes équipé :

-  du régulateur de vitesse adaptatif Stop and Go ➔ 2.83 ;
-  de l'« Active Driver Assist » ➔ 2.106.

Commandes

- 1** Contacteur Marche/Arrêt limiteur de vitesse .
- 2** Contacteur Marche/Arrêt régulateur de vitesse .
- 3** Suivant véhicule, contacteur d'activation de la détection des panneaux de signalisation routière .
- 4** Contacteur d'activation :
 - vers le haut : variation croissante de la vitesse de régulation ou rappel de la vitesse de régulation mémorisée (RES/+);
 - vers le bas : variation décroissante de la vitesse de régulation (SET/-).
- 5** Mise en veille de la fonction (avec mémorisation de la vitesse de régulation) (0).

Suivant véhicule, vous pouvez associer au régulateur de vitesse, la fonction « Détection de panneaux de signalisation routière » ➔ 2.71 par appui sur le contacteur **3**.



Cette fonction est une aide supplémentaire à la conduite.

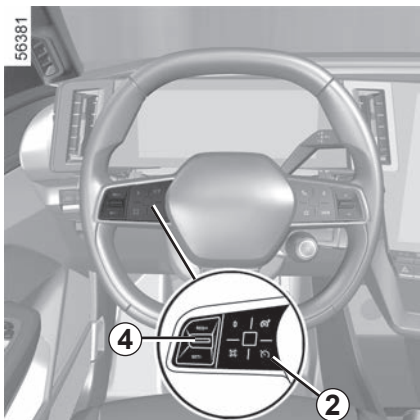
Elle ne dispense, en aucun cas, du respect des limitations de vitesse, ni de la vigilance et de la responsabilité du conducteur.

Le conducteur doit toujours garder le contrôle de son véhicule.

Le régulateur de vitesse ne doit pas être utilisé lorsque la circulation est dense, sur route sinueuse ou glissante (verglas, aquaplanage, gravillons) et lorsque les conditions météorologiques sont défavorables (brouillard, pluie, vent latéral...).

Risque d'accident.

RÉGULATEUR DE VITESSE (2/5)

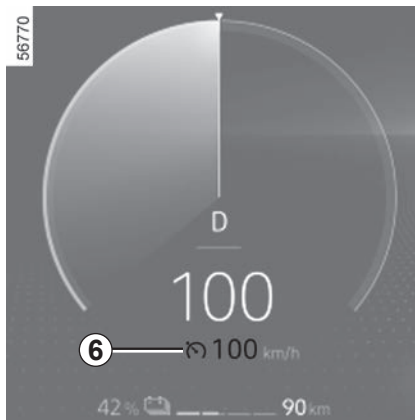


Mise en service

Pressez le contacteur **2**.

Le témoin **6** s'allume en gris.

Le message « Régulateur prêt : SET pour activer » apparaît au tableau de bord accompagné de tirets pour indiquer que la fonction régulateur de vitesse est en service et en attente de l'enregistrement d'une vitesse de régulation.



Mise en régulation de vitesse

À vitesse stabilisée (supérieure à 30 km/h environ), poussez la commande **4** vers le haut sur (RES/+) ou vers le bas sur (SET/-) : la fonction est activée et la vitesse courante prise en compte. La vitesse de régulation remplace les tirets.

La régulation est confirmée par l'allumage en vert de la vitesse enregistrée et du témoin **6**.

Si vous essayez d'activer la fonction en dessous de 30 km/h, le message « Vitesse invalide » s'affiche et la fonction reste inactive.

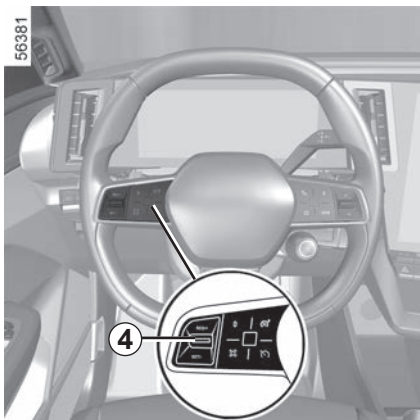
Conduite

Lorsqu'une vitesse de régulation est prise en compte et que la régulation est activée, votre pied peut être enlevé de la pédale d'accélérateur.



Attention, vous devez garder le pied à proximité des pédales pour être prêt à intervenir en cas d'urgence.

RÉGULATEUR DE VITESSE (3/5)



Variation de la vitesse de régulation

Vous pouvez faire varier la vitesse de régulation en poussant la commande **4** :

- vers le haut sur (RES/+) pour augmenter la vitesse ;
- vers le bas sur (SET/-) pour diminuer la vitesse.

Nota : un appui continu vers le haut ou vers le bas sur la commande **4** permet de modifier la vitesse par incréments successives.

Dépassement de la vitesse de régulation

À tout moment, il est possible de dépasser la vitesse de régulation en agissant sur la pédale d'accélérateur.

Durant le temps de dépassement, la vitesse de régulation clignote au tableau de bord.

Ensuite, relâchez la pédale d'accélérateur : après quelques secondes, le véhicule reprend automatiquement la vitesse de régulation initiale.

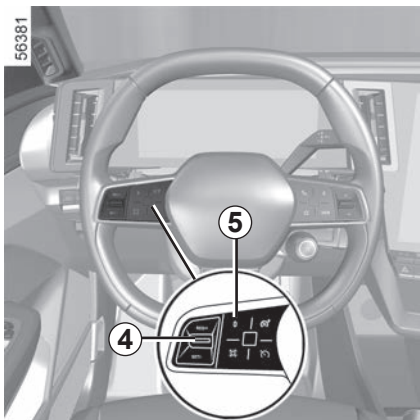


Vous devez garder les pieds à proximité des pédales pour être prêt à intervenir en cas d'urgence.



Dans le cas où le régulateur de vitesse n'est plus disponible (après plusieurs tentatives d'activation), consultez un Représentant de la marque.

RÉGULATEUR DE VITESSE (4/5)

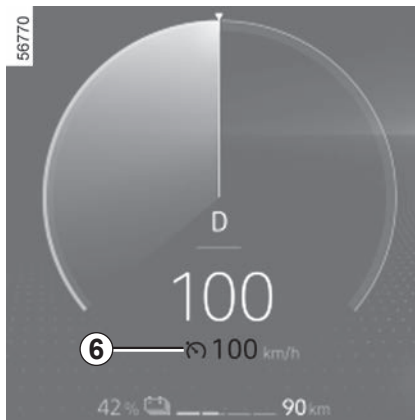


Mise en veille de la fonction

La fonction est mise en veille lorsque vous agissez sur :

- le contacteur **5** (0) ;
- la pédale de frein ;
- le passage en position neutre.

La vitesse de régulation est mémorisée et affichée en gris au tableau de bord.



Rappel de la vitesse de régulation

Si une vitesse est mémorisée, il est possible de la rappeler, après vous être assuré que les conditions de circulation sont adaptées (trafic, état de la chaussée, conditions météorologiques...).

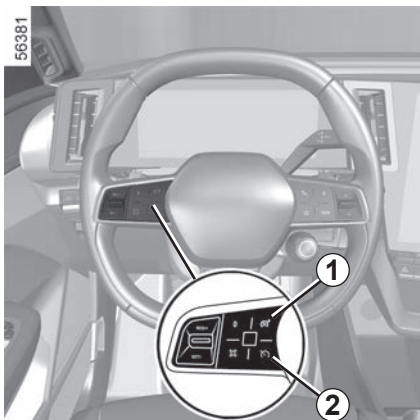
Poussez la commande **4** vers le haut sur (RES/+) si la vitesse du véhicule est supérieure à 30 km/h.

Lors du rappel de la vitesse mémorisée l'activation du régulateur est confirmée par l'affichage en vert de la vitesse de régulation et, suivant véhicule, de l'allumage du témoin **6**.

Nota : si la vitesse précédemment enregistrée est beaucoup plus élevée que la vitesse courante, le véhicule accélérera fortement jusqu'à ce seuil.

Lorsque la fonction régulateur est mise en veille, poussez la commande **4** vers le bas sur (SET/-) pour réactiver la fonction régulateur sans tenir compte de la vitesse mémorisée : c'est la vitesse à laquelle roule le véhicule qui est prise en compte.

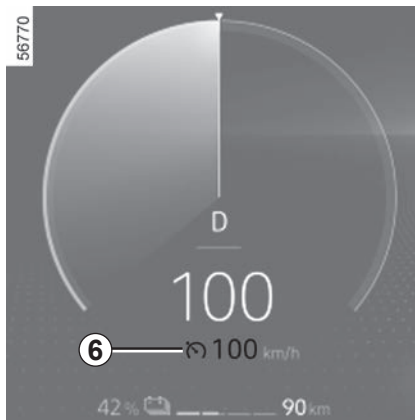
RÉGULATEUR DE VITESSE (5/5)



Arrêt de la fonction

La fonction régulateur de vitesse est interrompue :

- lorsque vous agissez sur le contacteur **2**. Dans ce cas il n'y a plus de vitesse mémorisée ;
- lorsque vous agissez sur le contacteur **1**. Dans ce cas le limiteur de vitesse est sélectionné et il n'y a plus de vitesse mémorisée.



L'extinction du témoin **6** au tableau de bord confirme l'arrêt de la fonction.



La mise en veille ou l'arrêt de la fonction régulateur de vitesse n'entraîne pas de diminution rapide de la vitesse : il vous faut freiner par appui sur la pédale de frein.

RÉGULATEUR DE VITESSE ADAPTATIF STOP AND GO (1/23)

À partir des informations provenant d'un radar et d'une caméra, le régulateur de vitesse adaptatif Stop and Go vous donne la possibilité de maintenir une vitesse choisie, appelée vitesse de régulation, tout en gardant une distance de suivi avec le véhicule qui vous précède sur la même voie de circulation.

Suivant véhicule, lorsque la fonction « Détection de panneaux de signalisation routière » est activée ➤ 2.71, le système peut adapter la vitesse de votre véhicule en fonction des panneaux de limitation de vitesse reconnus par la caméra.


Suivant l'abonnement souscrit, en utilisant la caméra et la cartographie, le système adapte de manière anticipée la vitesse du véhicule en fonction du contexte donné et des événements routiers (ronds-points, virages, prochains panneaux ou zones de limitation de vitesse).

En cas d'arrêt du véhicule suivi, le régulateur adaptatif Stop and Go peut freiner votre véhicule jusqu'à son arrêt complet puis le faire repartir.

Le système contrôle les accélérations et les décélérations de votre véhicule en agissant sur le moteur et le système de freinage.

La portée maximale du système est de 130 mètres environ. Elle peut évoluer en fonction des conditions de route (relief, conditions météorologies...).

La fonction régulateur de vitesse adaptatif Stop and Go est activable de 0 km/h à 150 km/h ou 160 km/h, suivant véhicule, en fonction des conditions de la route (circulation, conditions météorologiques...).

La fonction est représentée par le symbole .

Nota :

- le conducteur doit tenir compte de la vitesse maximale autorisée et des distances de sécurité prévues par la législation du pays dans lequel circule le véhicule ;
- le régulateur de vitesse adaptatif peut freiner jusqu'à environ un tiers de la capacité de freinage. Suivant la situation, le conducteur peut avoir à freiner plus fort.

Le système de freinage régénératif ainsi que les palettes ne sont pas disponibles quand le régulateur de vitesse ou le régulateur de vitesse adaptatif est activé.

Le régulateur de vitesse adaptatif Stop and Go ne réalise pas d'arrêt d'urgence et sa performance de freinage est limitée.

RÉGULATEUR DE VITESSE ADAPTATIF STOP AND GO (2/23)



Cette fonction est une aide supplémentaire à la conduite.

Elle ne dispense, en aucun cas, du respect des limitations de vitesse et des distances de sécurité, ni de la vigilance et de la responsabilité du conducteur.

Le conducteur doit toujours garder le contrôle de son véhicule.

Le conducteur doit toujours adapter sa vitesse en fonction de l'environnement et des conditions de circulation.

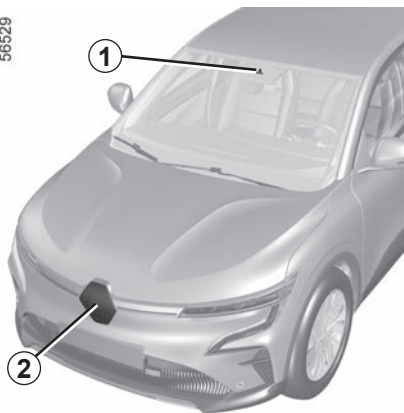
Utilisez le régulateur de vitesse adaptatif Stop and Go hors agglomération, sur routes larges et avec lignes visibles.

Le régulateur peut présenter des limites de fonctionnement sur route fortement sinueuse ou glissante (verglas, aquaplanage, gravillons) ou lorsque les conditions météorologiques sont défavorables (brouillard, pluie, vent latéral...).

Risque d'accident.

RÉGULATEUR DE VITESSE ADAPTATIF STOP AND GO (3/23)

566529



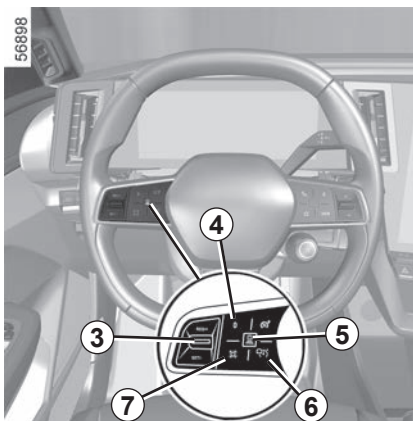
Localisation de la caméra 1

Veillez à ce que le pare-brise ne soit pas occulté (saletés, boue, neige...).

Localisation du radar 2



Veillez à ce que la plaque de protection du radar ne soit pas occultée (saleté, boue, neige, plaque d'immatriculation...), choquée ou modifiée (y compris peinture) ou masquée par tout accessoire monté sur la face avant de votre véhicule (au niveau de la grille, du logo...).

566998



Commandes

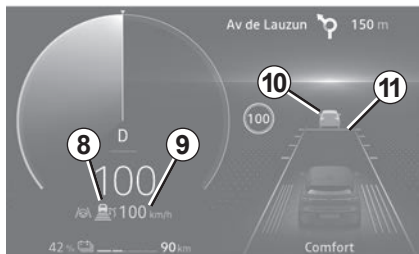
- 3 – Vers le haut : activation, variation croissante de la vitesse de régulation ou rappel de la vitesse de régulation mémorisée (RES/+).
- Vers le bas : activation, variation décroissante de la vitesse de régulation ou mémorisation de la vitesse courante (SET/-).
- 4 Mise en veille de la fonction (avec mémorisation de la vitesse de régulation) (0).

- 5 Réglage de la distance de suivi.
- 6 Contacteur général Marche/Arrêt du régulateur de vitesse adaptatif .
- 7 Bouton contextuel (suivant véhicule).
Suivant véhicule, la présence du symbole  sur la commande 6 vous informe que vous êtes équipés de l'« Active Driver Assist » ➔ 2.106.



Les zones du radar et de la caméra doivent rester propres et exemptes de toutes modifications pour garantir le bon fonctionnement du système.

RÉGULATEUR DE VITESSE ADAPTATIF STOP AND GO (4/23)



Affichages

- 8 Témoin régulateur de vitesse adaptatif Stop and Go.
- 9 Vitesse de régulation mémorisée.
- 10 Véhicule suivi.
- 11 Distance de suivi mémorisée.



Attention, vous devez garder les pieds à proximité des pédales en permanence pour être prêt à intervenir en toutes circonstances.

Mise en service

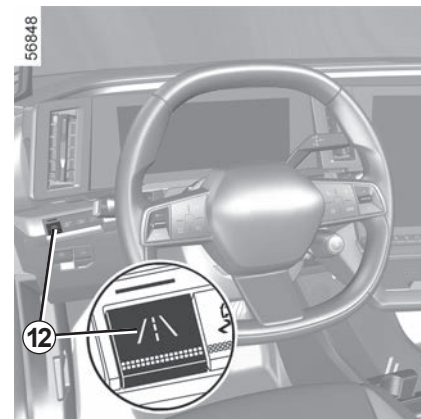
Pressez le contacteur 6.

Le témoin 8 s'allume en gris et le message « Régul. adaptatif ON » apparaît au tableau de bord accompagné de tirets pour indiquer que la fonction est en service et en attente de l'enregistrement d'une vitesse de régulation.

La mise en service de la fonction n'est pas possible lorsque :

- le frein de parking est serré ;
- la fonction « Parking automatique » est déjà activée ➔ 2.148.

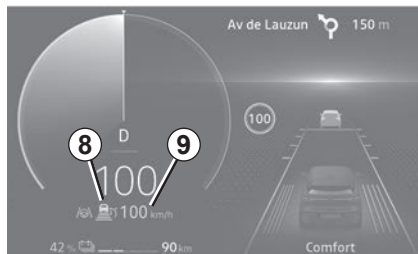
Le message « Régul. adaptatif indisponible » s'affiche au tableau de bord.



Nota : pour les véhicules équipés du système « Active Driver Assist » ➔ 2.106, lorsque la fonction « Centrage dans la voie », préalablement sélectionnée dans le système multimédia ou par appui sur le contacteur 12 (témoin du contacteur 12 allumé), la mise en service du régulateur de vitesse adaptatif entraîne automatiquement la mise en service de la fonction « Centrage dans la voie » ➔ 2.106.

RÉGULATEUR DE VITESSE ADAPTATIF STOP AND GO (5/23)

568897



Mise en régulation de la vitesse

À l'arrêt ou à vitesse stabilisée, poussez la commande **3** vers le haut (RES/+) ou vers le bas (SET/-) : la fonction est activée et la vitesse courante est mémorisée.

La vitesse minimum de régulation pouvant être sélectionnée est de 30 km/h.

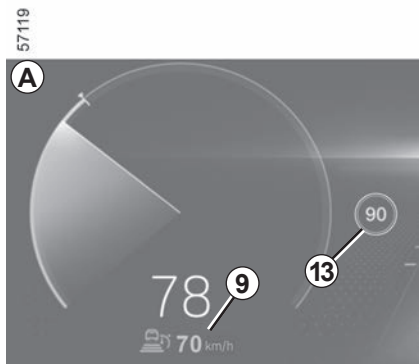
La vitesse de régulation **9** remplace les tirets et la fonction régulation est confirmée par l'affichage en vert de la vitesse de régulation et du témoin **8**.

Si vous essayez d'activer la fonction au-dessus de 150 km/h ou, suivant véhicule, de 160 km/h, le message « Vitesse invalide » s'affiche et la fonction reste inactive.

Lorsqu'une vitesse de régulation est mémorisée et que la régulation est activée, votre pied peut être enlevé de la pédale d'accélérateur.

Nota : si la vitesse de votre véhicule est inférieure à 30 km/h environ, la vitesse de régulation prise en compte par la fonction est de 30 km/h par défaut. Le véhicule accélérera jusqu'à atteindre la vitesse de régulation enregistrée.

RÉGULATEUR DE VITESSE ADAPTATIF STOP AND GO (6/23)



Mise en régulation de la vitesse avec reconnaissance des panneaux de limitation de vitesse (affichage A)

(suivant véhicule)

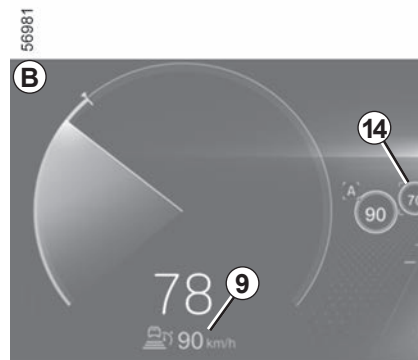
Lorsque le véhicule est équipé de la fonction « Détection de panneaux de signalisation routière » ➔ 2.71, appuyez sur le bouton contextuel 7 pour adapter la vitesse du véhicule aux limitations de vitesse 13 détectées par la caméra.

Au passage du panneau, la vitesse 9 de régulation prend la valeur de la vitesse détectée 13.

Réglage

Vous pouvez choisir d'appliquer à la vitesse de régulation 9 un écart systématique de vitesse par rapport aux limitations de vitesse 13 détectées.

Depuis l'écran multimédia, dans le Monde « Véhicule », sélectionnez « Aides à la conduite ». Puis, dans le menu « Adaptation de la vitesse », activez le champ « Ajuster les limitations » et choisissez l'écart désiré (de -10 km/h à +10 km/h, au-delà de 50 km/h).



Mise en régulation de la vitesse avec reconnaissance anticipée des panneaux de limitation de vitesse (affichage B)

(suivant abonnement)

À l'aide de la caméra, de la fonction « Détection de panneaux de signalisation routière » ➔ 2.71 et de la cartographie souscrite avec l'abonnement, le système anticipe l'adaptation automatique de la vitesse du véhicule jusqu'au franchissement d'un prochain panneau de limitation de vitesse identifié 14.

RÉGULATEUR DE VITESSE ADAPTATIF STOP AND GO (7/23)

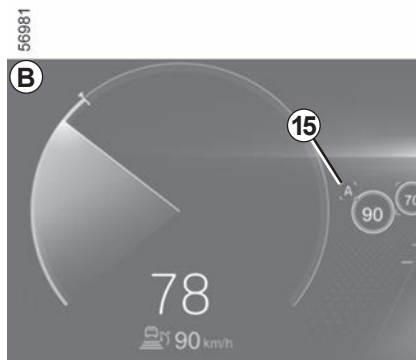
Mise en régulation de la vitesse avec reconnaissance anticipée des panneaux de limitation de vitesse (affichage B) (suite)

Activation/désactivation

Depuis l'écran multimédia, dans le Monde « Véhicule », sélectionnez « Aides à la conduite ». Puis, dans le menu « Adaptation de la vitesse », sélectionnez « Aux limitations de vitesse » dans le champ « Régulation adaptative ».

La lettre « **A** » **15** qui s'affiche au tableau de bord vous confirme l'activation de la régulation de la vitesse avec reconnaissance anticipée des panneaux de limitation de vitesse.

Nota : l'activation/désactivation est également possible par un appui long sur le bouton contextuel 7.



La régulation de la vitesse avec reconnaissance anticipée des panneaux de limitation de vitesse est liée à un abonnement. En l'absence d'abonnement, il n'est pas possible d'activer cette fonctionnalité.

Pour la gestion de l'abonnement, reportez-vous à la notice multimédia.

RÉGULATEUR DE VITESSE ADAPTATIF STOP AND GO (8/23)



Mise en régulation de la vitesse avec reconnaissance anticipée des panneaux de limitation de vitesse (affichage B) (suite)

Fonctionnement

Fonction activée, les vitesses suivantes apparaissent au tableau de bord :

- la vitesse de régulation **9** ;
- la limitation de vitesse en cours détectée par le système sur la portion routière parcourue par le véhicule **13** ;

- la vitesse détectée par le système sur la portion routière ou la zone limitée à venir **14**.

La vitesse détectée **14** est prise en compte par le système. La vitesse du véhicule s'adapte progressivement, jusqu'à devenir la vitesse de régulation **9**, sans aucune action du conducteur. La vitesse indiquée en **14** s'affiche en **13** au passage du panneau ou de la zone identifiée.

Le conducteur doit toujours rester vigilant quant à la vitesse appliquée par le système et reste responsable de la vitesse de son véhicule.

Lorsque la fonction n'est pas activée ou que l'abonnement n'est plus actif, le fonctionnement est identique à une mise en régulation de la vitesse avec reconnaissance des panneaux de limitation de vitesse (affichage **A**, reportez-vous en page précédente).

Réglage

Vous pouvez choisir d'appliquer à la vitesse de régulation **9** un écart systématique de vitesse par rapport aux limitations de vitesse **13** détectées.

Depuis l'écran multimédia, dans le Monde « Véhicule », sélectionnez « Aides à la conduite ». Puis, dans le menu « Adaptation de la vitesse », activez le champ « Ajuster les limitations » et choisissez l'écart désiré (de -10 km/h à +10 km/h, au-delà de 50 km/h).

RÉGULATEUR DE VITESSE ADAPTATIF STOP AND GO (9/23)



Mise en régulation de la vitesse avec reconnaissance anticipée du tracé de la route (affichage C)

(suivant abonnement)

À l'aide de la caméra, de la fonction « Détection de panneaux de signalisation routière » ➔ 2.71, et de la cartographie souscrite avec l'abonnement, le système peut anticiper et gérer l'adaptation automatique de la vitesse de régulation **9**, lorsque le véhicule aborde un rond-point ou un virage.

Lorsque le véhicule approche d'un virage ou d'un rond-point, un témoin **16** apparaît au tableau de bord. Le véhicule ajuste sa vitesse afin d'aborder l'événement détecté.

Le conducteur doit toujours rester vigilant quant à la vitesse appliquée par le système et reste responsable de la vitesse de son véhicule.

Activation/désactivation

Depuis l'écran multimédia, dans le Monde « Véhicule », sélectionnez « Aides à la conduite ». Puis, dans le menu « Adaptation de la vitesse », sélectionnez « Afficher les limitations de vitesse ».

Dans le menu « Régulation adaptative », sélectionnez « Au tracé de la route ».

Lorsque la fonction n'est pas activée ou que l'abonnement n'est plus actif, le fonctionnement est identique à une mise en régulation de la vitesse avec reconnaissance des panneaux de limitation de vitesse (affichage **A**, reportez-vous aux pages précédentes) ou, suivant abonnement, à une mise en régulation de la vitesse avec reconnaissance anticipée des panneaux de limitation de vitesse (affichage **B**, reportez-vous aux pages précédentes).

Les symboles suivants indiquent les événements pris en compte par le système :

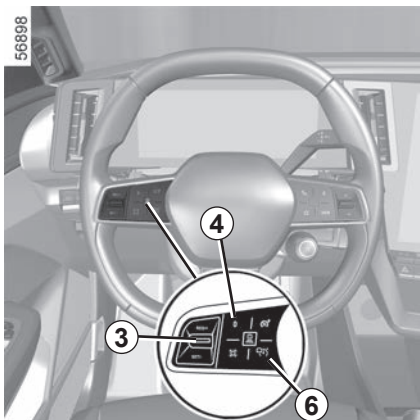
-  rond-point ;
-  virage.

La régulation de la vitesse avec reconnaissance anticipée du tracé de la route est liée à un abonnement.

En l'absence d'abonnement, il n'est pas possible d'activer cette fonctionnalité.

Pour la gestion de l'abonnement, reportez-vous à la notice multimédia.

RÉGULATEUR DE VITESSE ADAPTATIF STOP AND GO (10/23)



Contrôle de la vitesse de régulation 9

À tout moment, il est possible de reprendre le contrôle de la vitesse du véhicule, par :

- une mise en veille de la fonction :
 - par un appui sur la pédale de frein ;

ou

- par un appui sur le contacteur 4 (0).
- la désactivation de la fonction par un appui sur le contacteur général Marche/Arrêt 6.

Lors d'une adaptation automatique de la vitesse aux panneaux de signalisation et/ou au tracé de la route, il est possible d'annuler la prise en compte de ces événements. Faites un appui sur la commande 3 :

- vers le haut (RES/+) pour reprendre la vitesse de régulation mémorisée ;
- vers le bas (SET/-), pour mémoriser et maintenir la vitesse courante.

Mise en régulation de la distance de suivi

Dès la mise en régulation de la vitesse, la distance de suivi par défaut 11 s'affiche en vert au tableau de bord. La distance de suivi par défaut correspond à un temps de suivi de deux secondes environ (reportez-vous aux pages suivantes).

Lorsqu'un véhicule est détecté par le système sur votre voie de circulation, la silhouette d'un véhicule 10 apparaît au-dessus des barres de suivi 11 au tableau de bord.

Votre véhicule adapte sa vitesse sur celle du véhicule suivi et freine si besoin (les feux de stop s'allument) pour respecter la distance de suivi affichée au tableau de bord.

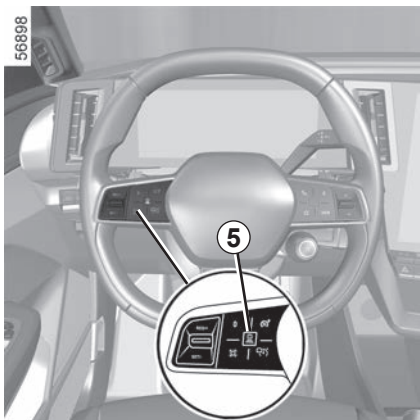
Nota : la taille de la silhouette 10 varie en fonction de la distance qui vous sépare du véhicule suivi. Plus la silhouette est grande et plus le véhicule suivi est proche.

Réglage de la vitesse de régulation

Vous pouvez faire varier la vitesse de régulation en agissant par appuis successifs (faible variation) ou par un appui prolongé (forte variation) sur la commande 3 :

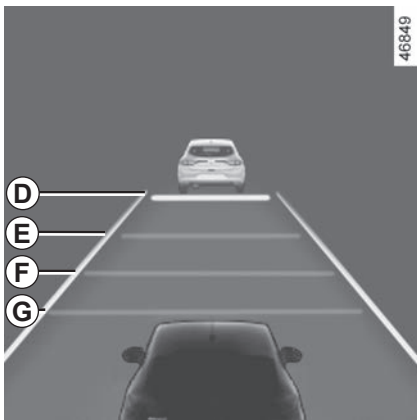
- vers le bas : « SET/- » pour diminuer la vitesse ;
- vers le haut « RES/+ » pour augmenter la vitesse.

RÉGULATEUR DE VITESSE ADAPTATIF STOP AND GO (11/23)



Réglage de la distance de suivi

À tout moment, vous pouvez faire varier la distance de suivi du véhicule qui vous précède en agissant par appuis successifs sur le contacteur **5**.



Les barres de suivi horizontales au tableau de bord indiquent les différentes distances de suivi disponibles :

- barre de suivi **D** : distance longue (correspondant à un temps de suivi de 2,4 secondes environ) ;
- barre de suivi **E** : distance intermédiaire 2 (correspondant à un temps de suivi de 2 secondes environ) ;

- barre de suivi **F** : distance intermédiaire 1 (correspondant à un temps de suivi de 1,6 seconde environ) ;
- barre de suivi **G** : distance courte (correspondant à un temps de suivi de 1,2 seconde environ).

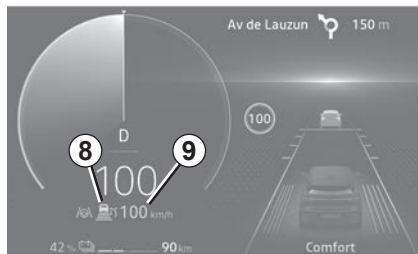
La barre de suivi sélectionnée apparaît en vert au tableau de bord. Les autres barres restent en gris.

Nota : le réglage de la distance de suivi doit être adapté en fonction du trafic, des législations locales et des conditions climatiques.

La distance de suivi est réglée par défaut sur la barre de suivi **E**.

RÉGULATEUR DE VITESSE ADAPTATIF STOP AND GO (12/23)

568897



Dépassement de la vitesse de régulation

À tout moment, vous pouvez dépasser la vitesse de régulation en agissant sur la pédale d'accélérateur.

Durant le temps de dépassement, la vitesse de régulation **9** s'affiche en jaune.

Les barres de suivi clignotent si la distance par rapport au véhicule qui vous précède est inférieure à la distance de suivi sélectionnée : la fonction « Contrôle de distance » n'est plus assurée.

Ensuite, relâchez la pédale d'accélérateur : la régulation de vitesse et de distance reprend automatiquement les consignes de vitesse et de distance que vous aviez sélectionnées précédemment.

Manœuvre de dépassement

Si vous souhaitez dépasser le véhicule suivi, l'activation du clignotant réduit temporairement la distance de suivi et procure une accélération facilitant la manœuvre de dépassement.

Arrêt et départ du véhicule

Si le véhicule suivi ralentit, le système adapte sa vitesse jusqu'à l'arrêt complet du véhicule si nécessaire (en situation d'embouteillage par exemple). Le véhicule s'arrête à quelques mètres du véhicule suivi.

Lorsque le véhicule suivi repart :

- si l'arrêt est inférieur à trente secondes environ, le véhicule repart sans action du conducteur.

Nota : le conducteur doit toujours être attentif aux événements soudains qui peuvent intervenir durant la conduite et reste responsable de la maîtrise de son véhicule : si le système identifie un piéton dans l'environnement du véhicule, le redémarrage automatique sera inhibé jusqu'au prochain arrêt ;

- si l'arrêt a dépassé trente secondes environ, une pression sur la pédale d'accélérateur ou un appui sur le bouton **3** (RES/+), vers le haut, est nécessaire pour confirmer le départ du véhicule. Le message « Appuyer sur RES ou accélérer pour relancer le régulateur » apparaît au tableau de bord pour vous le confirmer.

Au-delà de trois minutes d'arrêt environ, le frein de parking assisté se serre automatiquement et le régulateur de vitesse adaptatif Stop and Go se désactive.

L'extinction du témoin **8** confirme l'arrêt de la fonction.

RÉGULATEUR DE VITESSE ADAPTATIF STOP AND GO (13/23)

Mise en veille de la fonction

Vous pouvez mettre en veille la fonction lorsque :

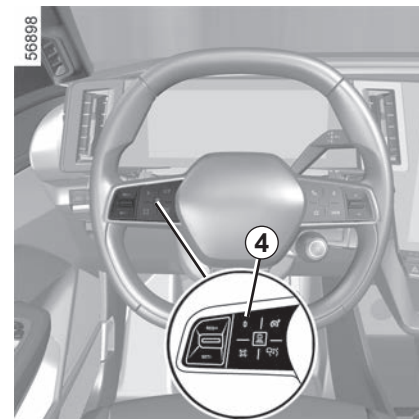
- vous appuyez sur le contacteur **4** (0) ;
- véhicule en mouvement, vous agissez sur la pédale de frein.

La fonction est mise en veille par le système si :

- vous positionnez la commande de vitesses en **P**, **R** ou **N** ;
- vous débouclez la ceinture conducteur ;
- vous ouvrez un des ouvrants ;
- vous appuyez sur le bouton de démarrage/arrêt du moteur ;
- la pente est trop forte ;
- certains dispositifs de correction et d'assistance à la conduite se déclenchent (freinage actif d'urgence, ABS, ESC...).

Nota : suivant véhicule, si la réception des données connectées n'est pas optimale, le système met automatiquement en veille les fonctions de reconnaissance anticipée des panneaux de limitation de vitesse et/ou du tracé de la route.

Les deux fonctions se réactivent automatiquement dès que la réception des données connectées redevient optimale.



Dans tous les cas, la mise en veille est confirmée par l'affichage en gris des témoins accompagnés du message « Régul. adaptatif déconnecté » au tableau de bord.



La mise en veille ou l'arrêt de la fonction régulateur de vitesse adaptatif Stop and Go n'entraîne pas de diminution rapide de la vitesse : il vous faut freiner par appui sur la pédale de frein si nécessaire.

RÉGULATEUR DE VITESSE ADAPTATIF STOP AND GO (14/23)

Sortie de mise en veille de la fonction

À partir de la vitesse de régulation mémorisée

Si une vitesse est mémorisée, il est possible de la rappeler, après vous être assuré que les conditions de circulation sont adaptées (trafic, état de la chaussée, conditions météorologiques...). Appuyez sur le contacteur **3** (RES/+), vers le haut, dans la plage de vitesses valides.

Lors du rappel de la vitesse mémorisée, l'activation du régulateur est confirmée par l'affichage en vert de la vitesse de régulation.

Nota : si la vitesse précédemment enregistrée est plus élevée que la vitesse courante, le véhicule accélère jusqu'à ce seuil.

À partir de la vitesse courante

Lorsque la fonction régulateur est mise en veille, un appui sur le contacteur **3** (SET/-), vers le bas, réactive la fonction régulateur sans tenir compte de la vitesse mémorisée : c'est la vitesse à laquelle roule le véhicule qui est prise en compte.



Alertes « reprise de contrôle du véhicule »

Dans certaines situations (arrivée sur un véhicule roulant beaucoup moins vite, changement de voie rapide des véhicules vous précédant...), **le système peut ne pas avoir le temps de réagir.**

Selon la situation, le système émet un signal sonore associé à :

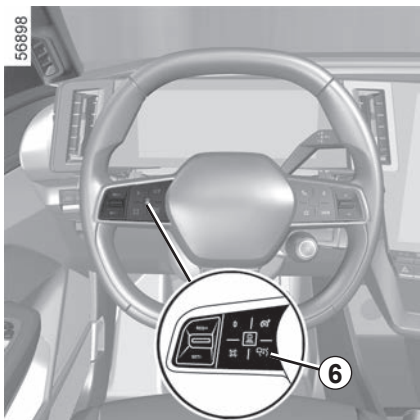
– l'alerte orange **H** lorsque la situation nécessite l'attention du conducteur ;

ou

– l'alerte rouge **J** accompagnée du message « Freinez » lorsque la situation nécessite une action immédiate du conducteur.

Dans tous les cas, réagissez en conséquence et exécutez les manœuvres appropriées.

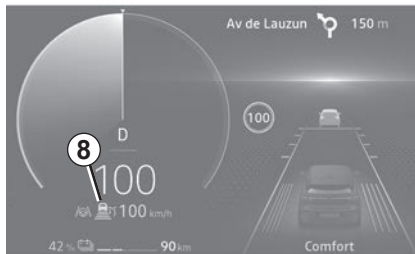
RÉGULATEUR DE VITESSE ADAPTATIF STOP AND GO (15/23)



Arrêt de la fonction

La fonction régulateur de vitesse adaptatif Stop and Go est interrompue lorsque vous appuyez sur le contacteur général Marche/Arrêt **6**.

L'extinction du témoin **8** au tableau de bord confirme l'arrêt de la fonction.



Indisponibilités temporaires (radar)

Le radar permet de détecter les véhicules qui vous précèdent. Le système ne peut pas fonctionner correctement si la zone du radar est occultée ou si son signal est perturbé.

En cas d'occultation de la zone du radar ou de perturbation du signal radar, le message « Radar avant sans visibilité » s'affiche au tableau de bord et la fonction régulateur de vitesse adaptatif Stop and Go est interrompue.

L'extinction du témoin vert **8** confirme l'arrêt automatique de la fonction.

Veillez à ce que la zone du radar reste propre et qu'elle ne soit pas occultée par la neige, par la boue, par une plaque d'immatriculation mal fixée/mal posée ou par tout accessoire monté sur la face avant de votre véhicule (au niveau de la grille) ou masquée par tout accessoire monté sur la face avant de votre véhicule (au niveau de la grille, du logo...).

Certaines zones peuvent perturber le fonctionnement de la fonction telles que :

- une zone désertique, un tunnel, un long pont ou une autoroute très faiblement fréquentée sans bordure, sans arbres proches ou panneaux ;
- une zone militaire ou aéroportuaire.

Vous devez sortir de la zone pour pouvoir réactiver la fonction.

Dans tous les cas, si le message ne s'efface pas après un redémarrage du moteur, consultez un Représentant de la marque.

RÉGULATEUR DE VITESSE ADAPTATIF STOP AND GO (16/23)

Indisponibilités temporaires (caméra)

Le système peut ne pas fonctionner si la caméra est occultée (saletés, boue, neige, buée...).

En cas de visibilité diminuée de la caméra, les performances du régulateur de vitesse adaptatif Stop and Go seront réduites. Restez vigilants.

Anomalies de fonctionnement

Si une anomalie de fonctionnement est détectée sur la fonction régulateur de vitesse adaptatif Stop and Go, le message « Régul. adaptatif à contrôler » apparaît au tableau de bord et la fonction régulateur de vitesse adaptatif Stop and Go est interrompue.

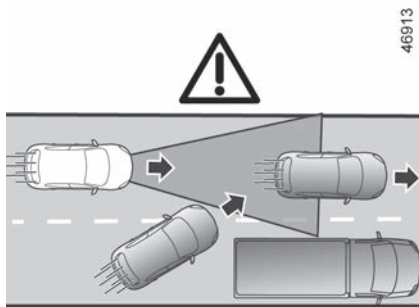
Si une anomalie de fonctionnement sur un ou plusieurs composants du système est détectée, la fonction régulateur de vitesse adaptatif Stop and Go est interrompue.

Le témoin  apparaît au tableau de bord, accompagné, selon la nature du dysfonctionnement, du message :

- « Caméra avant à contrôler » ;
- « Radar avant à contrôler » ;
- « Caméra/Radar à contrôler » ;
- « Véhicule à contrôler ».

Consultez un Représentant de la marque.

RÉGULATEUR DE VITESSE ADAPTATIF STOP AND GO (17/23)



(K)

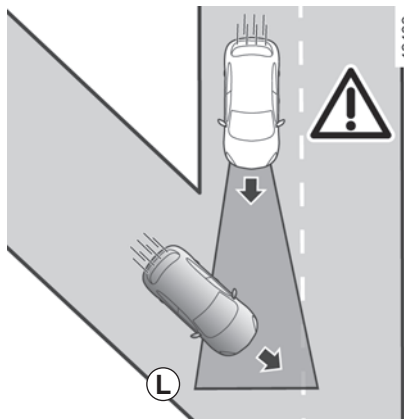
Limitations du fonctionnement du système

Détection des véhicules

Le système détecte uniquement les véhicules (voiture, camion, moto) circulant dans le même sens que votre véhicule.

Un véhicule s'insérant dans la même voie de circulation (exemple **K**) sera pris en compte par le système qu'une fois entré dans les champs de détection du radar et de la caméra.

Le système peut déclencher des freinages inappropriés ou tardifs.



(L)

Le système ne détecte pas :

- les véhicules arrivant aux intersections : voie d'insertion (exemple **L**)... ;
- les véhicules circulant en sens inverse ou reculant dans votre direction.

Le régulateur de vitesse adaptatif Stop and Go doit être utilisé hors agglomération, sur routes larges et avec lignes visibles.



(M)

Détection en virage

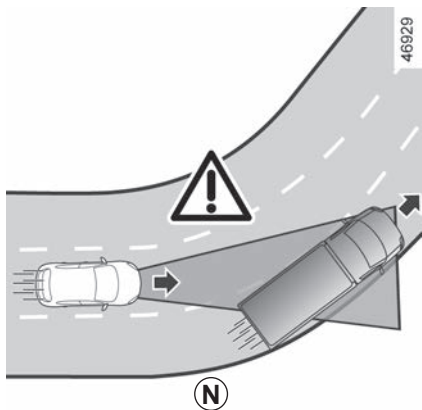
À l'entrée d'un virage et en courbe, le radar et/ou la caméra peuvent ne plus détecter temporairement le véhicule précédent (exemple **M**).

Le système peut déclencher une accélération.

À la sortie d'un virage, la détection du véhicule précédé par le système peut être perturbée ou retardée.

Le système peut déclencher des freinages inappropriés ou tardifs.

RÉGULATEUR DE VITESSE ADAPTATIF STOP AND GO (18/23)

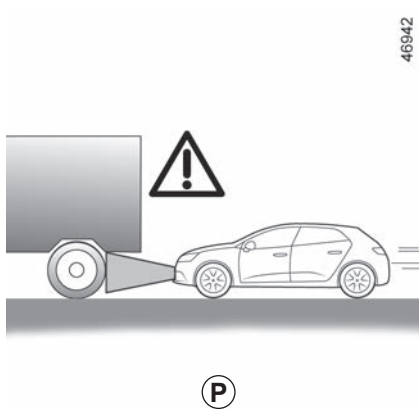


Détection des véhicules dans les voies adjacentes

Le système peut détecter des véhicules circulant sur une voie adjacente lorsque :

- vous entrez dans un virage (exemple **N**) ;
- vous circulez sur une route avec des voies réduites ;
- la vitesse du véhicule circulant sur la voie adjacente est plus lente et si l'un des deux véhicules est situé trop près de la voie de l'autre.

Le système peut déclencher un ralentissement ou un freinage inapproprié.

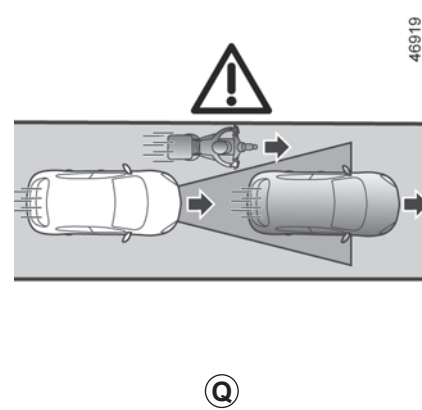


Véhicules cachés par le relief

Les véhicules cachés par le relief ou situés en dehors des champs de détection du radar et de la caméra, en montée ou en descente, ne sont pas pris en compte par le système.

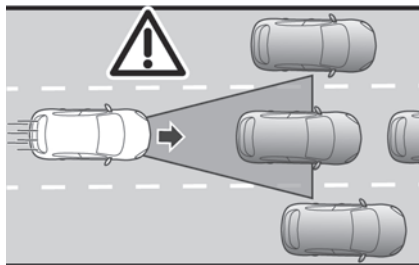
Véhicules en dehors des champs de détection du radar et de la caméra

Le système ne réagira pas ou réagira tardivement si les véhicules détectés sont en dehors des champs de détection du radar et de la caméra notamment dans les cas suivants :



- véhicules transportant des objets longs dépassant du gabarit ;
- la longueur réelle des véhicules hauts (exemple **P**) en dehors du champ du radar (engin de chantier, véhicule tractant du matériel agricole...);
- véhicule fortement décalé dans sa voie ;
- véhicule étroit en proximité immédiate (exemple **Q**).

RÉGULATEUR DE VITESSE ADAPTATIF STOP AND GO (19/23)



(R)

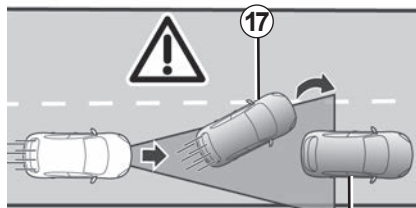
Véhicule arrêté ou se déplaçant à faible vitesse

Lorsque votre vitesse est supérieure à 50 km/h environ, **le système ne détecte pas** :

- les véhicules arrêtés (exemple **R**) ;
- les véhicules roulant très lentement.

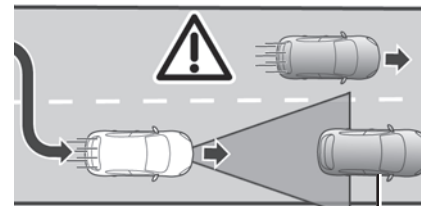
Lorsque votre vitesse est inférieure à 50 km/h environ, **le système peut ne pas réagir ou réagir très tardivement** sur :

- les véhicules arrêtés (exemple **R**) ;
- les véhicules roulant très lentement ;



(S)

- les véhicules suivis **17** qui déboîtent ou changent de voie, découvrant un véhicule **18** à l'arrêt (exemple **S**) ;
- les véhicules à l'arrêt **19**, lorsque vous changez de voie (exemple **T**).



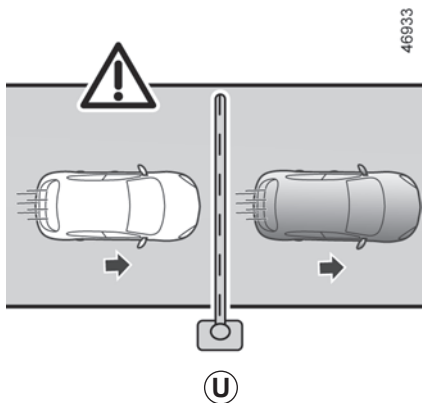
(T)

En toutes circonstances, soyez toujours prêt à intervenir.

Le conducteur doit conserver, en permanence, le contrôle de son véhicule.

Le régulateur de vitesse adaptatif Stop and Go ne réalise pas d'arrêt d'urgence et sa performance de freinage est limitée.

RÉGULATEUR DE VITESSE ADAPTATIF STOP AND GO (20/23)

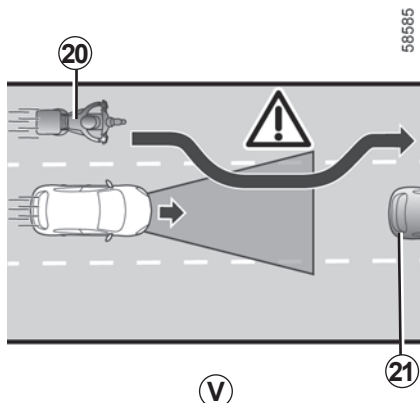


Non-détection des obstacles fixes et des petits gabarits

Le système ne détecte pas :

- les piétons, vélos, trottinettes... ;
- les animaux ;
- les obstacles fixes (barrières de péage, murs...) (exemple **U**).

Ces éléments ne sont pas pris en compte par le système. Ils ne déclenchent aucune alerte ni aucune action de la part du système.



Détection des véhicules venant s'intercaler à grande vitesse

Lorsque votre véhicule est dépassé par un autre véhicule roulant à grande vitesse **20** (moto, voiture...) et que celui-ci s'intercale temporairement entre vous et le véhicule suivi **21**, **le système peut déclencher une accélération, un ralentissement ou un freinage inapproprié.**

RÉGULATEUR DE VITESSE ADAPTATIF STOP AND GO (21/23)



Cette fonction est une aide supplémentaire à la conduite. Elle ne dispense, en aucun cas, du respect des limitations de vitesse et des distances de sécurité, ni de la vigilance et de la responsabilité du conducteur.

Le conducteur doit conserver, en permanence, le contrôle de son véhicule.

En dehors des panneaux de limitation de vitesse et des informations de tracé routier issues de la cartographie (véhicules équipés de la fonction « Détection de panneaux de signalisation routière » et suivant abonnement souscrit), les autres informations routières (feux de signalisation, passages piétons...) ne sont pas prises en compte par le système. Le conducteur doit toujours adapter sa vitesse en fonction de l'environnement et des conditions de circulation, indépendamment des indications du système.

Le système ne doit en aucun cas être assimilé à un détecteur d'obstacle ou un système anti-collision.

Utilisez le régulateur de vitesse adaptatif Stop and Go hors agglomération, sur routes larges et avec lignes visibles.

Interventions/réparations du système

- En cas de choc, l'alignement du radar et/ou de la caméra peut être modifié et leurs prestations peuvent en être affectées. Désactivez le système et consultez un Représentant de la marque.
- Toute intervention dans la zone de localisation du radar et/ou de la caméra (remplacement, réparation, modification du pare-brise, peinture...) doit être effectuée par un professionnel qualifié.

Seul un Représentant de la marque est habilité à intervenir sur le système.

RÉGULATEUR DE VITESSE ADAPTATIF STOP AND GO (22/23)



Désactivation de la fonction

Vous devez désactiver la fonction si :

- le véhicule est remorqué (dépannage) ;
- le véhicule tracte une remorque ou une caravane ;
- le véhicule circule dans un tunnel ou près d'une structure métallique ;
- le véhicule arrive au péage, sur une zone de travaux ou une voie étroite ;
- le véhicule circule sur route fortement sinueuse (route de montagne...) ;
- le véhicule circule dans une descente ou une montée trop importante ;
- la visibilité est mauvaise (soleil rasant, brouillard...) ;
- le véhicule circule sur une route glissante (pluie, neige, gravillons...) ;
- les conditions climatiques sont mauvaises (pluie, neige, vent latéral...) ;
- la zone du radar a subi une dégradation (chocs, impact...) ;
- la zone de la caméra a subi une dégradation (par exemple : côté pare-brise extérieur ou intérieur) ;
- le pare-brise est fissuré ou présente une déformation.

En cas de comportement anormal du système, désactivez-le et consultez un Représentant de la marque.



Cas de perturbations du système

Certaines conditions peuvent perturber ou dégrader le fonctionnement du système tel que :

- l’occultation du pare-brise ou du pare-chocs sur la zone du radar (saleté, glace, neige, buée, plaque d’immatriculation...);
- un environnement complexe (tunnel...);
- de mauvaises conditions climatiques (neige, forte pluie, grêle, verglas...);
- une mauvaise visibilité (nuit, brouillard...);
- un éblouissement (soleil rasant, feux des véhicules circulant dans le sens inverse...);
- une route étroite, sinueuse ou vallonnée (virage important...);
- un véhicule ayant une forte différence de vitesse;
- l’utilisation de surtapis non adaptés au véhicule. Côté conducteur, utilisez impérativement des surtapis adaptés au véhicule s’accrochant aux éléments préinstallés et vérifiez régulièrement leur fixation. Ne superposez pas plusieurs tapis. **Risque de coincement des pédales.**

Dans ces cas, le système risque de freiner ou d’accélérer intempestivement.

De nombreuses situations imprévues peuvent interférer avec le fonctionnement du système. Certains objets ou véhicules pouvant apparaître dans la zone de détection du radar ou de la caméra peuvent être mal interprétés par le système qui peut déclencher une accélération ou un freinage inapproprié.

Vous devez toujours être attentif aux événements soudains qui peuvent intervenir pendant la conduite. Gardez en permanence le contrôle de votre véhicule en maintenant les pieds à proximité des pédales pour être prêt à intervenir en toutes circonstances.

ACTIVE DRIVER ASSIST (1/15)

L'« Active Driver Assist » est un système d'aide à la conduite pour une utilisation hors agglomération, sur routes larges et avec lignes visibles.

Suivant véhicule, ce système est composé de la fonction « **Régulateur de vitesse adaptatif Stop and Go** » ➔ 2.83 et de la fonction « **Centrage dans la voie** ».

Lorsque ces deux fonctions sont activées simultanément, le système permet au conducteur :

- de maintenir la vitesse du véhicule à partir d'une vitesse préalablement enregistrée ;
- d'ajuster la distance entre son véhicule et celui qui le précède (véhicule suivi) ;
- d'accompagner la trajectoire de son véhicule au centre de la voie ;
- d'adapter la vitesse du véhicule à la vitesse figurant sur les panneaux de signalisation routière, automatiquement ou après validation par le conducteur.

La fonction régulateur de vitesse adaptatif Stop and Go

À partir des informations provenant d'un radar, d'une caméra et des données cartographiques transmises via une connexion GSM, le régulateur de vitesse adaptatif Stop and Go vous donne la possibilité de maintenir une vitesse choisie, appelée vitesse de régulation, tout en gardant une distance de suivi avec le véhicule qui vous précède sur la même voie de circulation.

La vitesse de régulation peut s'adapter automatiquement à un changement de limitation de vitesse (disponible via abonnement).


En cas d'arrêt du véhicule suivi, le régulateur de vitesse adaptatif Stop and Go peut freiner votre véhicule jusqu'à son arrêt complet puis le faire repartir.



Attention, vous devez garder les pieds à proximité des pédales et les mains sur le volant en permanence pour être prêt à intervenir en toutes circonstances.

Le système contrôle les accélérations et les décélérations de votre véhicule en agissant sur le moteur et le système de freinage.

La fonction régulateur de vitesse adaptatif Stop and Go est activable de 0 km/h à 150 km/h ou 160 km/h, suivant véhicule, en fonction des conditions de la route (circulation, conditions météorologiques...).

Elle est représentée par le symbole  ➔ 2.83.

Nota :

- le conducteur doit tenir compte de la vitesse maximale autorisée et des distances de sécurité prévues par la législation du pays dans lequel circule le véhicule ;
- le régulateur de vitesse adaptatif peut freiner jusqu'à un tiers de la capacité de freinage. Suivant la situation, le conducteur peut avoir à freiner plus fort.

Le régulateur de vitesse adaptatif Stop and Go ne réalise pas d'arrêt d'urgence et sa performance de freinage est limitée.

ACTIVE DRIVER ASSIST (2/15)

La fonction « Centrage dans la voie »

À partir des informations provenant d'une caméra, la fonction « Centrage dans la voie » intervient sur le système de direction pour accompagner le véhicule au centre de la voie de circulation.

Cette fonction est disponible uniquement lorsque le régulateur adaptatif Stop and Go est actif ➔ 2.83.


Lorsque les conditions le permettent, la fonction est disponible entre :

– 0 km/h et 160 km/h environ avec un véhicule suivi ;

ou

– 60 km/h et 160 km/h environ sans véhicule suivi.

La fonction « Centrage dans la voie » est une fonction de confort.

Elle est représentée par le témoin .

Nota : en cas de virage important, les capacités de maintien latéral de la fonction sont limitées et nécessitent l'action immédiate du conducteur sur le volant.

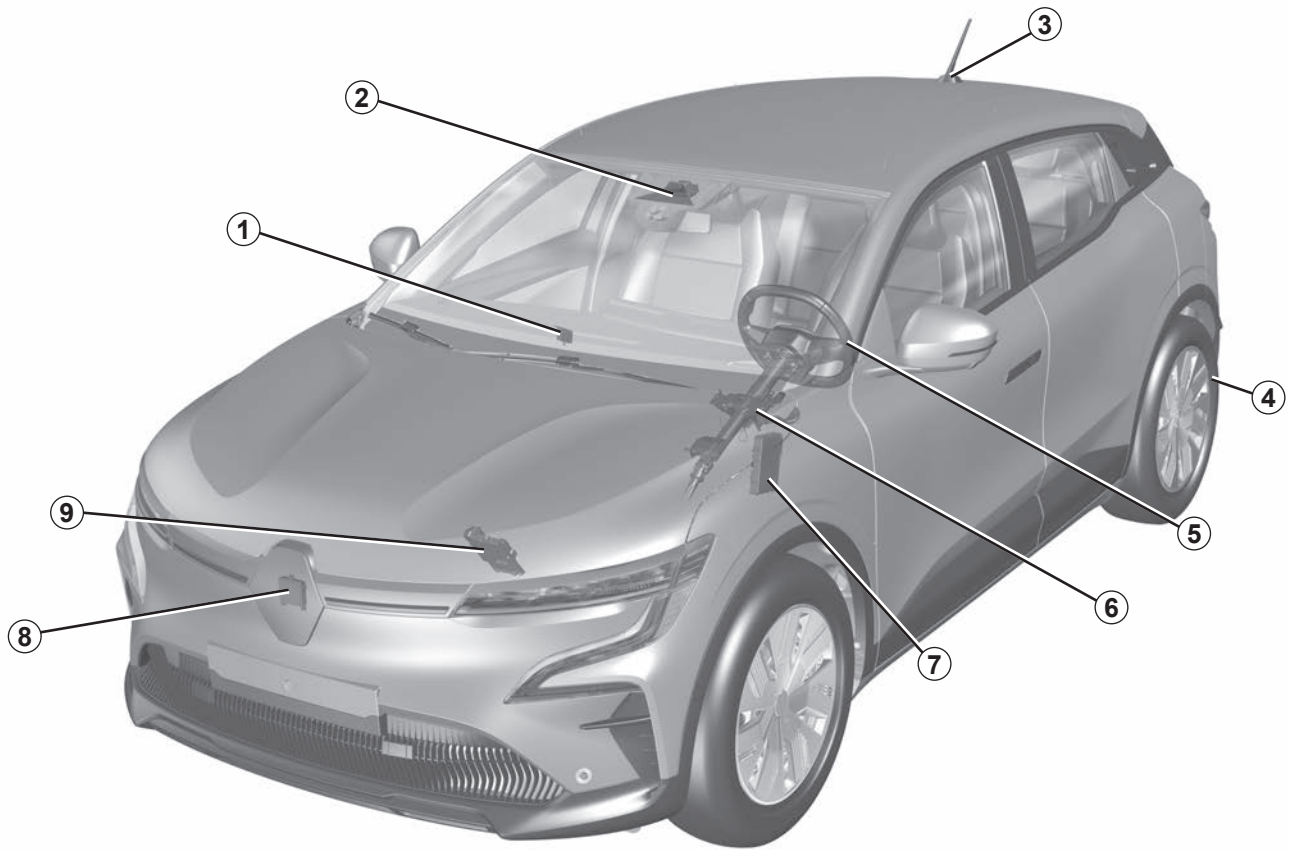
Informations complémentaires

Suivant véhicule, l'« Active Driver Assist » peut être utilisé avec d'autres fonctions d'aide à la conduite.

En complément, prenez en compte que :

- l'activation du limiteur de vitesse entraîne la désactivation du système ;
- le système ne peut pas être activé lorsque la fonction « Parking automatique » a été enclenchée ;
- l'activation de la fonction « Centrage dans la voie » entraîne la suspension des fonctions « Alerte sortie de voie » ou « Prévention sortie de voie » si celles-ci ont été activées. Elles se réactivent lorsque le conducteur décide d'arrêter la fonction « Centrage dans la voie ».

ACTIVE DRIVER ASSIST (3/15)



56796

ACTIVE DRIVER ASSIST (4/15)

Calculateur 1

Il reçoit les informations du radar et de la caméra pour déterminer la trajectoire et la vitesse du véhicule (accélération/freinage). Entre autres, il contrôle également les paramètres d'activation/désactivation du système (ouverture des portes...).

Caméra 2

Elle détecte les marquages au sol, les panneaux de signalisation et la position des véhicules sur les différentes voies de circulation. Elle complète les informations transmises par le radar 7. Veillez à ce que le pare-brise ne soit pas occulté (saletés, boue, neige...).

Antenne et cartographie 3

La cartographie de la route, ainsi que certaines situations de conduite (rond-point et virage) sont téléchargées en fonction du trajet emprunté par le véhicule. Le système est ainsi capable d'anticiper une décélération consécutive à un changement de la vitesse figurant sur les panneaux de signalisation routière, en fonction des paramètres sélectionnés par le conducteur.

Antenne et cartographie 3 suite

Le système peut aussi adapter la vitesse du véhicule, lorsqu'il aborde un virage ou un rond-point.

Frein de parking assisté 4

Il maintient le véhicule à l'arrêt dans certaines conditions.

Capteur capacitif 5

Suivant véhicule, il détecte la présence des mains sur le volant.

Direction assistée 6

Elle agit sur les roues avant pour accompagner la trajectoire de votre véhicule en fonction des informations transmises par le calculateur 1.

Calculateur moteur 7

Il contrôle et commande le moteur pour obtenir les accélérations souhaitées.

Radar 8

Il détermine la distance entre votre véhicule et le véhicule qui vous précède.

Radar 8 suite

La portée maximale du système est de 150 mètres environ. Elle peut évoluer en fonction des conditions de route (relief, conditions météorologiques...). Veillez à ce que la zone du radar ne soit pas occultée (saleté, boue, neige, plaque d'immatriculation avant mal fixée/mal posée...), choquée, modifiée (y compris peinture) ou masquée par tout accessoire monté sur la face avant de votre véhicule (au niveau de la grille, du logo...).

Contrôle dynamique du véhicule 9

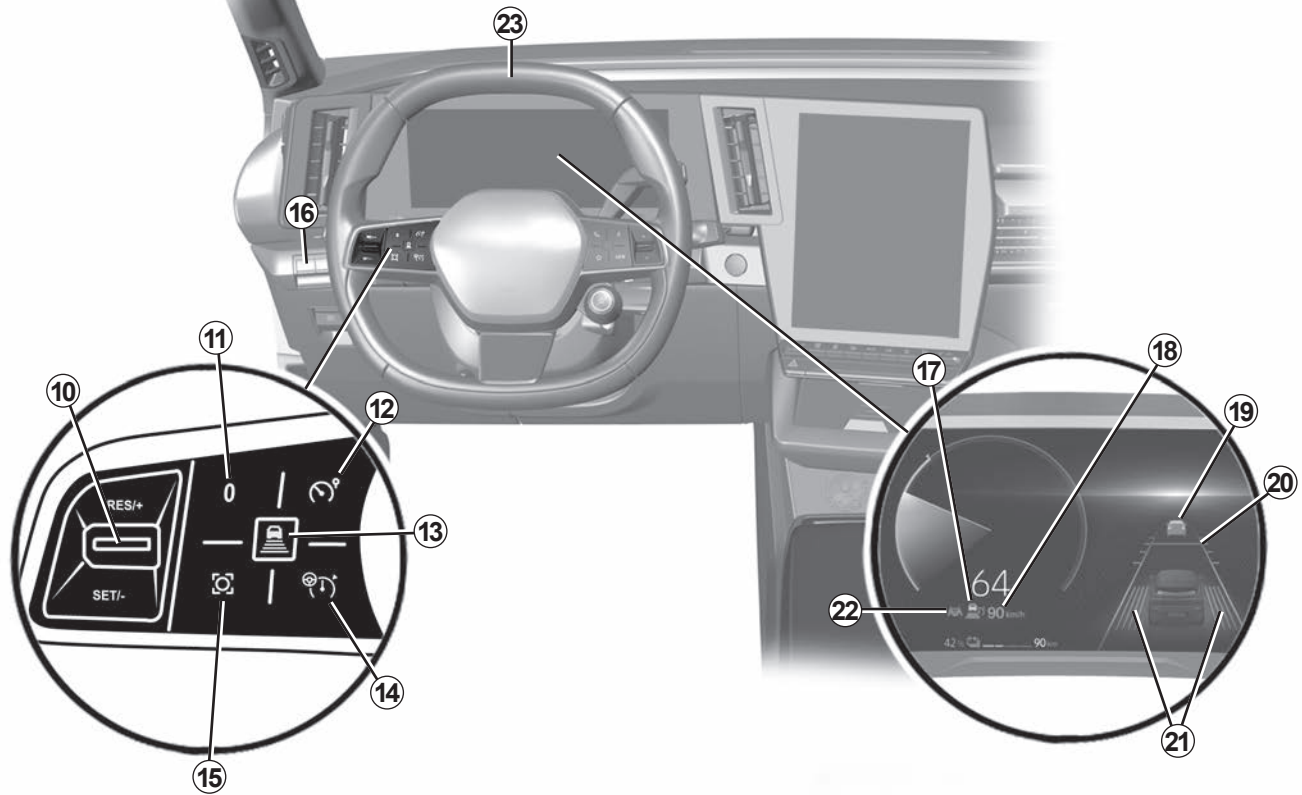
Ce système fournit des informations sur la dynamique du véhicule au calculateur 1 (vitesse, accélérations latérales...) et agit sur le système de freinage pour contrôler les décélération et maintenir le véhicule à l'arrêt.



Les zones du radar et de la caméra doivent rester propres et exemptes de toutes modifications pour garantir le bon fonctionnement du système.



ACTIVE DRIVER ASSIST (5/15)

58958





ACTIVE DRIVER ASSIST (6/15)

Commandes

- 10** Impulsion vers le haut : mise en veille de la fonction ou augmentation de la vitesse de régulation mémorisée (RES/+).
- 10** Impulsion vers le bas : activation, mémorisation et variation décroissante de la vitesse de régulation (SET/-).
- 11** Mise en veille des fonctions actives (avec mémorisation de la vitesse de régulation) (0).
- 12** Activation/désactivation du limiteur de vitesse .
- 13** Réglage de la distance de suivi.
- 14** Contacteur général Marche/Arrêt du régulateur de vitesse adaptatif Stop and Go.
- 15** Bouton contextuel.
- 16** Contacteur activation/désactivation de la fonction « Maintien dans la voie » .

Affichages au tableau de bord

- 17** Témoin de la fonction régulateur de vitesse adaptatif Stop and Go .
- 18** Vitesse de régulation mémorisée.
- 19** Véhicule suivi.
- 20** Distance de suivi mémorisée.
- 21** Indicateurs de lignes gauche et droite.
- 22** Témoin de la fonction « Centrage dans la voie » .

Volant de direction 23

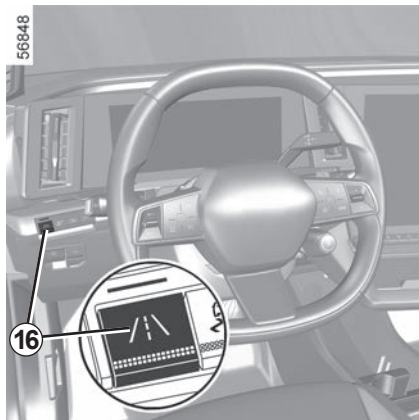
Le conducteur doit garder en permanence les mains sur le volant.

Si son action est trop brutale (coup de volant donné...), la fonction « Centrage dans la voie » est mise en attente pour permettre au conducteur de reprendre le contrôle du véhicule.

Dans certaines conditions (virage important...), une vibration peut être déclenchée au volant pour alerter le conducteur qu'il doit reprendre le contrôle du véhicule.

Lorsqu'il n'y a aucune activité du conducteur sur le volant (absence des mains...), la fonction « Centrage dans la voie » se désactive après plusieurs alertes.

ACTIVE DRIVER ASSIST (7/15)




Activation de la fonction « Centrage dans la voie »

Pour être activée, la fonction « Centrage dans la voie » doit être préalablement sélectionnée via l'écran multimédia.

Depuis le Monde « Véhicule », sélectionnez l'onglet « Aides à la conduite », puis le menu « Maintien dans la voie ». Sélectionnez « Centrage dans la voie ».

Cette sélection reste mémorisée lors de l'arrêt du véhicule.

La fonction « Maintien dans la voie » doit être activée. Si le témoin du bouton **16** n'est pas allumé, appuyez sur le bouton **16** .

Le message « Maintien dans la voie activé » apparaît au tableau de bord et confirme l'activation de la fonction.

Cet état reste mémorisé lors de l'arrêt du véhicule.

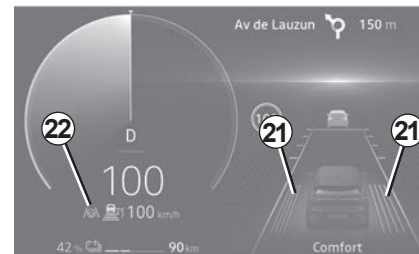
Le régulateur de vitesse adaptatif Stop and Go doit être en régulation.


Pour cela, appuyez sur le bouton **14** pour le mettre en service. Le message « Active driver assist prêt : SET pour activer » apparaît au tableau de bord.

Le témoin **22**  est affiché en gris au tableau de bord.

Poussez ensuite la commande du volant **10** vers le bas (SET/-).

L'« Active Driver Assist », constitué du régulateur de vitesse adaptatif Stop and Go et de la fonction « Centrage dans la voie » est alors actif.



L'affichage en vert du témoin **22**  et des indicateurs de lignes gauche et droite **21** au tableau de bord vous confirme que la fonction intervient et qu'elle accompagne votre véhicule au centre de la voie.

Vous pouvez à tout moment interrompre la fonction « Centrage dans la voie » par une action sur le volant. Dès lors que vous arrêtez de tourner le volant, la fonction « Centrage dans la voie » se réactive.

Nota : l'utilisation de la fonction « Centrage dans la voie » vous impose de garder les mains sur le volant.

ACTIVE DRIVER ASSIST (8/15)

Mise en attente de la fonction « Centrage dans la voie »

La fonction « Centrage dans la voie » se met en attente automatiquement lorsque :

- le régulateur de vitesse adaptatif Stop and Go est mis en veille ➔ 2.83 ;
- le système ne détecte plus les lignes ou une seule ligne est détectée sur votre voie de circulation ;
- la largeur de la voie est trop étroite ou trop large ;
- le système ne détecte plus d'activité sur le volant (mains) ;
- le virage est trop important ;
- dans certaines situations de conduite (rond-point, intersection...)
- la vitesse du véhicule est supérieure à 150 km/h ou 160 km/h environ, suivant véhicule ;
- la vitesse du véhicule est inférieure à 60 km/h environ sans véhicule suivi ;
- le véhicule touche ou franchit une ligne ;

– le système est momentanément perturbé (par exemple : caméra occultée par des saletés, boue, neige, buée...).

Certaines actions du conducteur mettent également en attente la fonction « Centrage dans la voie » :

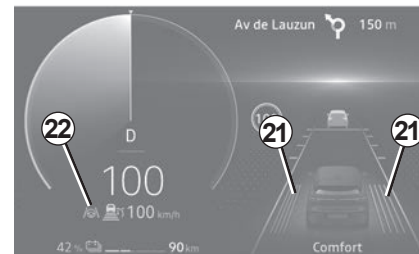
- l'activation des clignotants ;
- l'action sur le volant est trop brutale.

La mise en attente de la fonction est confirmée par l'affichage en gris du

témoin **22**  et des indicateurs de lignes gauche et droite **21** au tableau de bord.



Attention, vous devez garder les pieds à proximité des pédales et les mains sur le volant en permanence pour être prêt à intervenir en toutes circonstances.



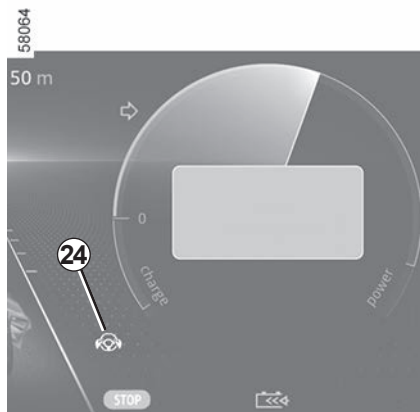
56897

Dès que les conditions sont réunies, la fonction accompagne à nouveau le véhicule au centre de la voie. Le

témoin **22**  et les indicateurs de lignes gauche et droite **21** s'affichent en vert au tableau de bord.

À tout moment, vous pouvez agir sur **la trajectoire du véhicule** en actionnant le volant.

ACTIVE DRIVER ASSIST (9/15)




Alerte « mains sur le volant »


Lorsque la fonction « Centrage dans la voie » ne détecte plus la présence de vos mains sur le volant, plusieurs niveaux d'alerte vont être effectués :

- **au bout de 15 secondes environ**, le message « Garder les mains sur le volant » apparaît en jaune au tableau de bord ;

- **au bout de 30 secondes environ**, le message « Garder les mains sur le volant » au tableau de bord et le

témoin , apparaissent en rouge et sont accompagnés d'un signal sonore dont l'intensité augmente progressivement ;

- **au bout de 45 secondes environ**, les sources audio sont mises en veille, le signal sonore reten-

tit en continu, le témoin  s'éteint et le message « Centrage voie désactivé » apparaît en rouge au tableau de bord : **la fonction « Centrage dans la voie » est désactivée.**

Si le conducteur ne remet pas les mains sur le volant après l'affichage de l'avertissement, un avertissement sonore re-

tentit et le témoin  clignote sur le tableau de bord.

Les freins sont ensuite brièvement appliqués par saccades afin de signifier au conducteur qu'il doit reprendre le contrôle de son véhicule en remettant les mains sur le volant.

En l'absence d'une réponse de la part du conducteur, l'« Active Driver Assist » active les feux de détresse et ralentit le véhicule jusqu'à son arrêt complet.

Le conducteur peut interrompre à tout moment cette manœuvre, ainsi que l'« Active Driver Assist », en remettant les mains sur le volant, en freinant ou en désactivant la fonction « Centrage dans la voie » ou la fonction régulateur de vitesse adaptatif Stop and Go.

Pendant les deux premiers niveaux d'alerte, lorsque le système détecte à nouveau la présence des mains du conducteur sur le volant, le système stoppe les alertes. La fonction continue d'accompagner le véhicule au centre de la voie.

ACTIVE DRIVER ASSIST (10/15)

Alerte « mains sur le volant » suite

Nota : dans certaines situations, la fonction « Centrage dans la voie » peut ne plus détecter la présence des mains sur le volant et émettre une alerte :

- le conducteur tient très légèrement le volant ;
- le conducteur conduit avec des gants ;
- ...

En cas de désactivation de la fonction « Centrage dans la voie » par la non-présence des mains du conducteur sur le volant, le régulateur de vitesse adaptatif Stop and Go reste en fonctionnement.

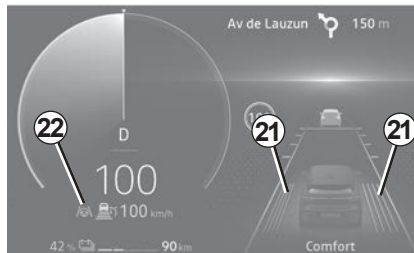


Avertissement concernant le capteur capacitif : l'installation de tout accessoire sur le volant est interdite (housse de protection...).



Cas d'un virage important

En cas de virage important et suivant la vitesse du véhicule, les capacités de maintien latéral de la fonction sont limitées et nécessitent l'intervention immédiate du conducteur sur le volant pour que le véhicule se maintienne au centre de la voie.



Si le conducteur n'intervient pas, la fonction émet une vibration dans le volant pour signaler que le véhicule s'apprête à franchir une ligne et qu'une action immédiate du conducteur est nécessaire.

Le témoin **22**  et l'indicateur de la ligne concernée gauche ou droite **21** apparaissent en rouge au tableau de bord.

Si le véhicule franchit totalement une ligne et sort de sa voie ou si la courbe du virage est trop importante, la fonction « Centrage dans la voie » est mise en attente.

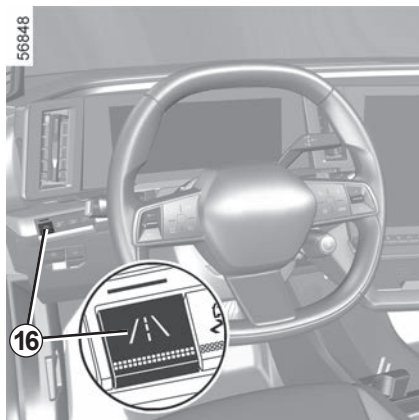
La mise en attente de la fonction est confirmée par l'affichage en gris du

témoin **22**  et des indicateurs de lignes gauche et droite **21** au tableau de bord.

La fonction « Centrage dans la voie » n'est pas en mesure d'assister le conducteur au passage dans un rond-point ou d'une intersection et peut se mettre automatiquement en attente (reportez-vous en pages précédentes).

Dans tous les cas, le conducteur doit toujours intervenir sur le volant pour gérer la trajectoire de son véhicule dans ces situations de conduite.

ACTIVE DRIVER ASSIST (12/15)

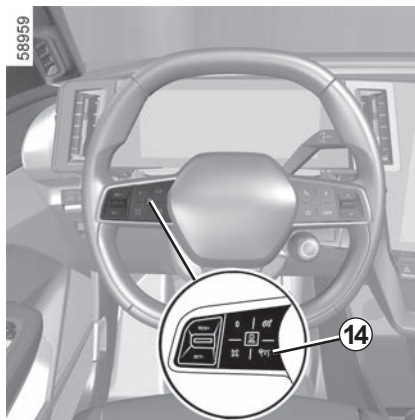


Désactivation de la fonction « Centrage dans la voie »

La fonction « Centrage dans la voie » se désactive lorsque :


- vous appuyez sur le contacteur **16**. La désactivation de la fonction est confirmée par l'affichage du message « Maintien dans la voie désactivé » au tableau de bord.

Nota : un appui sur le contacteur **16** désactive la fonction « Centrage dans la voie » mais n'affecte pas le fonctionnement du régulateur de vitesse adaptatif Stop and Go ;



- le régulateur de vitesse adaptatif Stop and Go est désactivé ➔ 2.83.

Nota : un appui sur le bouton

14  désactive simultanément la fonction régulateur de vitesse adaptatif Stop and Go et la fonction « Centrage dans la voie » ;

- le système ne détecte plus la présence des mains du conducteur pendant une durée supérieure à 45 secondes environ ;

- la fonction « Centrage dans la voie » est désélectionnée via l'écran multimédia (depuis le Monde « Véhicule », sélectionnez l'onglet « Aides à la conduite », puis le menu « Maintien dans la voie »).

Le témoin **22**  et les indicateurs de lignes gauche et droite **21** s'éteignent au tableau de bord.

Anomalies de fonctionnement

Si une anomalie de fonctionnement est détectée sur la fonction « Centrage dans la voie », le message « Centrage voie à contrôler » s'affiche au tableau de bord et la fonction se désactive.

Le régulateur de vitesse adaptatif Stop and Go reste fonctionnel.

Consultez un Représentant de la marque.

ACTIVE DRIVER ASSIST (13/15)



L'« Active Driver Assist » est une aide supplémentaire à la conduite. Il ne dispense, en aucun cas, du respect des limitations de vitesse et des distances de sécurité, ni de la vigilance et de la responsabilité du conducteur.

Le conducteur doit conserver, en permanence, le contrôle de son véhicule.

Le conducteur doit toujours adapter sa trajectoire ainsi que sa vitesse en fonction de l'environnement et des conditions de circulation, indépendamment des indications du système.

Hormis les lignes délimitant la voie de circulation et les panneaux de limitation de vitesse dans la limite des capacités de détection du système, les informations de signalisation routière (autres panneaux de circulation, feux de signalisation, passages piétons...) ne sont pas prises en compte par le système. Elles ne déclenchent aucune alerte ni aucune action de la part du système.

L'« Active Driver Assist » utilise les fonctions « Régulateur de vitesse adaptatif Stop and Go » et « Centrage dans la voie ». Le système ne doit en aucun cas être assimilé à un détecteur d'obstacle ou un système anti-collision.

Utilisez l'« Active Driver Assist » exclusivement hors agglomération, sur routes larges et avec lignes visibles.

Il ne doit pas être utilisé sur route sinueuse ou glissante (verglas, aquaplanage, gravillons) ou lorsque les conditions météorologiques sont défavorables (brouillard, pluie, vent latéral...).

Risque d'accident.

Interventions/réparations du système

- En cas de choc, l'alignement du radar et/ou de la caméra peut être modifié et leurs prestations peuvent en être affectées. Désactivez le système et consultez un Représentant de la marque.
- Toute intervention dans la zone de localisation du radar et/ou de la caméra (remplacement, réparation, modification du pare-brise, peinture...) doit être effectuée par un professionnel qualifié.

Seul un Représentant de la marque est habilité à intervenir sur le système.

ACTIVE DRIVER ASSIST (14/15)



Désactivation du système

Vous devez désactiver le système si :

- le véhicule circule sur route sinueuse ;
- le véhicule est remorqué (dépannage) ;
- le véhicule tracte une remorque ou une caravane ;
- le véhicule circule dans un tunnel ou près d'une structure métallique ;
- le véhicule arrive au péage, sur une zone de travaux ou une voie étroite ;
- le véhicule circule dans une descente ou une montée trop importante ;
- la visibilité est mauvaise (soleil rasant, brouillard...) ;
- les conditions climatiques sont mauvaises (pluie, neige, vent latéral...) ;
- le véhicule circule sur une route glissante (pluie, neige, gravillons...) ;
- la zone de la caméra a subi une dégradation (par exemple : côté pare-brise extérieur ou intérieur) ; le pare-brise est fissuré ou présente une déformation ;
- la zone du radar a subi une dégradation (chocs, impact...) ;
- le revêtement du volant est détérioré ou mouillé.

En cas de comportement anormal du système, désactivez-le et consultez un Représentant de la marque.



Certaines conditions peuvent perturber ou dégrader le fonctionnement du système telles que :

- l’occultation du pare-brise ou de la zone du radar (saleté, glace, neige, buée...). Vérifiez régulièrement l’état de propreté et l’intégrité du pare-brise, des balais d’essuie-vitre avant et du bouclier avant ;
 - un environnement complexe (tunnel...)
- de mauvaises conditions climatiques (neige, forte pluie, grêle, verglas...)
- une mauvaise visibilité (nuit, brouillard...)
- un mauvais contraste entre le véhicule qui le précède et son environnement (exemple : véhicule de couleur blanche dans une zone enneigée...)
- un éblouissement (soleil rasant, feux des véhicules circulant dans le sens inverse...)
- une route étroite, sinueuse ou vallonnée (virage important...)
- les raccords de goudron détectés comme une ligne par le système ;
- les rétrécissements/agrandissements de voies ;
- les marquages au sol usés, peu contrastés ou très espacés les uns des autres (lignes partiellement effacées...)
- les marquages multiples sur la voie de circulation (zone de travaux, entrées/sorties d’autoroutes adjacentes, bandes d’arrêt d’urgence...)
- des panneaux de signalisation routière non équipés d’une flèche, situés dans une sortie d’autoroute ;
- une zone à faible connectivité rendant impossible la géolocalisation du véhicule ou une cartographie non mise à jour ;
- un véhicule ayant une forte différence de vitesse ;
- l’utilisation de surtapis non adaptés au véhicule. Côté conducteur, utilisez impérativement des surtapis adaptés au véhicule s’accrochant aux éléments préinstallés et vérifiez régulièrement leur fixation. Ne superposez pas plusieurs tapis. **Risque de coincement des pédales.**

Dans ces cas :

- **Risque de freinage ou d’accélération intempestif.**
- **Risque de correction intempestive, erronée ou absence de correction de trajectoire.**

De nombreuses situations imprévues peuvent interférer avec le fonctionnement du système. Certains objets ou véhicules pouvant apparaître dans la zone de détection du radar ou de la caméra peuvent être mal interprétés par le système qui peut déclencher une accélération ou un freinage inapproprié.

Vous devez toujours être attentif aux événements soudains qui peuvent intervenir pendant la conduite. Gardez en permanence le contrôle de votre véhicule en maintenant les pieds à proximité des pédales et les mains sur le volant pour être prêt à intervenir en toutes circonstances.

AIDE AU PARKING (1/6)

Principe de fonctionnement

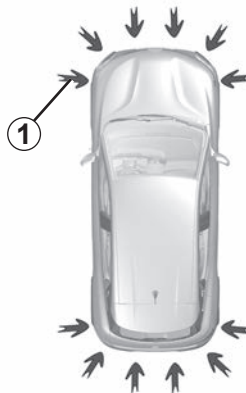
Des détecteurs à ultrasons indiqués par les flèches **1**, implantés dans les boucliers du véhicule, « mesurent » la distance entre le véhicule et un obstacle.

Cette mesure se traduit par des signaux sonores dont la fréquence augmente avec le rapprochement de l'obstacle, jusqu'à devenir un son continu lorsque l'obstacle se situe à environ 20 ou 30 centimètres du véhicule.

Suivant la configuration du véhicule, le système détecte des obstacles à l'avant, à l'arrière et sur les côtés du véhicule.

Le système d'aide au parking n'est activé que lorsque le véhicule roule à une vitesse inférieure à 10 km/h environ.

La fonction ne tient pas compte des systèmes d'attelage ou de portage non reconnus par le système.



56385

Localisation des détecteurs à ultrasons 1

Veillez à ce que les détecteurs ultrasons indiqués par les flèches **1** ne soient pas occultés (saleté, boue, neige, plaque d'immatriculation mal fixée/mal posée...), choqués, modifiés (y compris peinture...) ou masqués par tout accessoire monté à l'arrière et, suivant véhicule, à l'avant ou sur les côtés de votre véhicule.

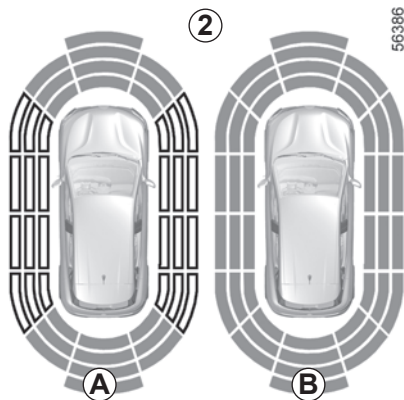


Cette fonction est une aide supplémentaire à la conduite.

Elle ne peut donc, en aucun cas, remplacer la vigilance, ni la responsabilité du conducteur lors des manœuvres.

Le conducteur doit toujours être attentif aux événements soudains qui peuvent intervenir durant la conduite : veillez donc toujours à ce qu'il n'y ait pas d'obstacles mobiles, trop petits ou trop fins (tels qu'un enfant, un animal, une poussette, un vélo, pierre, piquet...) dans la zone d'angle mort lors de la manœuvre.

AIDE AU PARKING (2/6)



Nota : l'affichage 2 permet de visualiser l'environnement du véhicule en complétant les signaux sonores.

Il est nécessaire de parcourir quelques mètres avant que la détection latérale soit active.

Lorsque toutes les zones ont un fond grisé, l'ensemble du contour du véhicule est surveillé :

- **A** : analyse de l'environnement autour du véhicule en cours ;
- **B** : analyse de l'environnement autour du véhicule effectuée.

Nota : pour les véhicules équipés de la fonction « Caméra 360° » ➔ 2.137, l'analyse de l'environnement autour du véhicule (zones **A** et **B**) n'est pas affichée en mode « Vue plongeante » ou « Vue latérale ».

Fonctionnement

La plupart des objets se trouvant à proximité de l'avant, de l'arrière et des côtés du véhicule sont détectés.

Selon la distance de l'obstacle, la fréquence du signal sonore sera plus élevée en approche jusqu'à devenir continue vers 20 cm environ pour un obstacle sur les côtés et 30 cm environ pour un obstacle à l'avant ou à l'arrière. Les zones vertes, orange (ou jaunes suivant véhicule) et rouges s'afficheront sur l'afficheur **C**.

Nota : en cas de modification de trajectoire pendant une manœuvre, un risque de collision avec un obstacle peut être signalé tardivement.

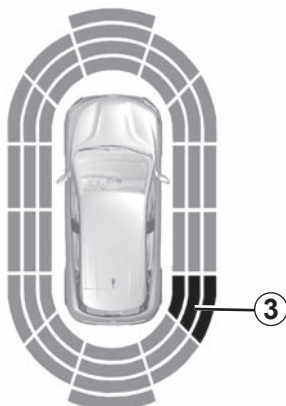


En cas de choc sur le sous-bassement du véhicule lors d'une manœuvre (exemple : contact avec une borne, un trottoir surélevé ou tout autre mobilier urbain), vous pouvez endommager le véhicule (exemple : déformation d'un essieu).

Afin d'éviter tout risque d'accident, faites contrôler votre véhicule par un Représentant de la marque.

AIDE AU PARKING (3/6)

D



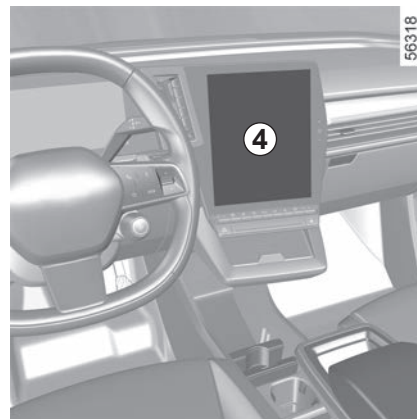
Détection d'obstacles sur le côté

Suivant l'orientation des roues, le système détermine la trajectoire du véhicule et vous avertit du risque ou non de collision avec un obstacle 3 situé sur le côté du véhicule.

Lorsqu'un obstacle situé sur le côté est détecté :

- s'il y a un risque de collision, des signaux sonores retentissent avec une fréquence de plus en plus élevée à l'approche de l'obstacle jusqu'à devenir continue. Les zones vertes, orange et rouges s'afficheront sur l'afficheur D ;
- s'il n'existe aucun risque de collision, aucun signal ne sera émis à l'approche de l'obstacle. Les zones vertes, orange et rouges s'afficheront en hachurées sur l'afficheur D.

Nota : en cas de modification de trajectoire pendant une manœuvre, un risque de collision avec un obstacle peut être signalé tardivement.



Activation/désactivation

Depuis le Monde « Véhicule » de votre écran multimédia 4, appuyez sur le menu « Aides au parking ».

Activez ou désactivez les zones couvertes par les détecteurs à ultrasons.



En cas de choc sur le soubassement du véhicule lors d'une manœuvre (exemple : contact avec une borne, un trottoir surélevé ou tout autre mobilier urbain), vous pouvez endommager le véhicule (exemple : déformation d'un essieu).

Afin d'éviter tout risque d'accident, faites contrôler votre véhicule par un Représentant de la marque.

AIDE AU PARKING (4/6)

Réglage

Suivant véhicule, vous pouvez régler certains paramètres, véhicule à l'arrêt, moteur allumé, depuis l'écran multimédia 4.

Pour plus d'informations, reportez-vous à la notice multimédia.

Depuis le Monde « Véhicule » appuyez sur le menu « Aides au parking » puis « Son ».

Vous pouvez modifier les paramètres suivants :

- « Type de son » : choisissez un type d'alerte sonore parmi les choix proposés ;
- « Volume » : réglez le volume de détection d'obstacle en agissant directement sur la barre de volume.

Désactivation du son du système

Activez ou désactivez le son de l'aide au parking.

Nota : si vous désactivez le son, vous ne serez plus alerté à l'approche d'un obstacle par des signaux sonores.

Désactivation manuelle de l'aide au parking

Vous devez désactiver la fonction :

- en cas de présence d'un système d'attelage, de portage ou de remorquage non reconnu par le système devant les détecteurs à ultrasons ;
- en cas de détérioration des détecteurs ultrasons.

Désactivation automatique de l'aide au parking

Le système se désactive :

- lorsque la vitesse du véhicule est supérieure à 10 km/h environ ;
- suivant véhicule, lorsque le véhicule est à l'arrêt plus de cinq secondes environ et qu'un obstacle est détecté (cas par exemple d'un embouteillage...);
- lorsque vous êtes en position **N** ;

- lorsqu'une anomalie de fonctionnement est détectée.

Nota : si le véhicule est équipé d'un attelage reconnu par le système, seule l'aide au parking arrière est désactivée.

Anomalies de fonctionnement

Lorsque le système détecte une anomalie de fonctionnement, un signal sonore retentit au premier passage de la marche arrière pendant environ trois secondes accompagnées du message « Capteurs parking à contrôler » au tableau de bord. Vérifiez que vos détecteurs à ultrasons sont propres. Si le message persiste, consultez un Représentant de la marque.

Lorsque le véhicule roule à une vitesse inférieure à 10 km/h environ, certaines sources de bruit (moto, camion, marteau-piqueur...) peuvent déclencher les signaux sonores de l'aide au parking.

AIDE AU PARKING (5/6)

Interventions/réparations du système

- En cas de choc, l'alignement des détecteurs peut être modifié et ses prestations peuvent en être affectées. Désactivez la fonction et consultez un Représentant de la marque.
- Toute intervention dans la zone de localisation des détecteurs (remplacement, réparation...) doit être effectuée par un professionnel qualifié.

Seul un Représentant de la marque est habilité à intervenir sur le système.

Cas de perturbation du système

Certaines conditions peuvent perturber ou dégrader le fonctionnement du système telles que :

- de mauvaises conditions climatiques (pluie, neige, grêle, verglas...);
- en cas d'exposition à de fortes ondes électromagnétiques (sous des lignes à haute tension...);
- certaines sources de bruit (moto, camion, marteau-piqueur...);
- l'installation d'un crochet ou d'une boule d'attelage non adaptée.

Risque d'alerte intempestive ou d'absence d'alerte.

En cas de comportement anormal du système, désactivez-le et consultez un Représentant de la marque.

AIDE AU PARKING (6/6)

Limitation du fonctionnement du système

- La zone des détecteurs doit rester propre et exempte de toutes modifications pour garantir le bon fonctionnement du système.
- Les obstacles mobiles de petits gabarits (motos, vélos, piétons...) peuvent ne pas être pris en compte par le système (roulant à proximité du véhicule...).
- Le système peut ne pas détecter les objets trop proches du véhicule.
- Le système peut ne pas alerter lorsque la différence de vitesse avec les autres véhicules ou objets est importante.
- Lors d'une modification de trajectoire pendant une manœuvre, les obstacles peuvent être signalés tardivement par le système.
- Lorsque le véhicule tracte une remorque, le système d'aide au parking arrière doit être désactivé.

Désactivation de la fonction

Vous devez désactiver la fonction si :

- la zone des détecteurs a subi une dégradation ;
- le véhicule est équipé d'un dispositif d'attelage non reconnu par le système (boule, crochet, adaptateur électrique...).

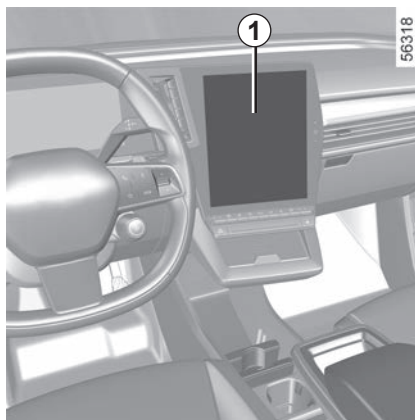
FREINAGE ACTIF D'URGENCE EN MARCHÉ ARRIÈRE (1/3)



56807

En complément de la fonction « Aide au parking » ➔ 2.121 et à partir des informations provenant des quatre capteurs centraux situés à l'arrière du véhicule, le système détecte les obstacles fixes se situant derrière votre véhicule. Si le risque de collision est important, le système freine automatiquement le véhicule.

Nota : veillez à ce que les quatre capteurs centraux situés à l'arrière du véhicule ne soient pas occultés (saletés, boue, neige...).



56318

Fonctionnement

Détection d'obstacles arrière fixes

Marche arrière engagée (vitesse comprise entre 3 km/h et 10 km/h environ), lorsqu'il y a un risque de collision avec un obstacle fixe, le système **applique un freinage automatique au véhi-**

cule. Un retour visuel  **2** s'affiche sur l'écran multimédia **1**, accompagné d'un signal sonore.

Après l'arrêt du véhicule, le maintien du véhicule à l'arrêt doit être réalisé par le conducteur en maintenant son pied sur la pédale de frein.



Cette fonction est une aide supplémentaire à la conduite. Cette fonction ne remplace, en aucun cas, la vigilance et la responsabilité du conducteur qui doit conserver, en permanence, le contrôle de son véhicule.



En cas de choc sur le soubassement du véhicule lors d'une manœuvre (exemple : contact avec une borne, un trottoir surélevé ou tout autre mobilier urbain), vous pouvez endommager le véhicule (exemple : déformation d'un essieu).

Afin d'éviter tout risque d'accident, faites contrôler votre véhicule par un Représentant de la marque.

FREINAGE ACTIF D'URGENCE EN MARCHÉ ARRIÈRE (2/3)



Activation, désactivation du système


Pour accéder à l'activation ou la désactivation de la fonction, depuis l'écran multimédia **1**, sélectionnez le Monde « Véhicule », puis « Aides au parking ». Sélectionnez « Freinage Actif d'Urgence en Marche Arrière ».


En cas de désactivation de la fonction,

le témoin  **3** s'affiche sur l'écran multimédia.

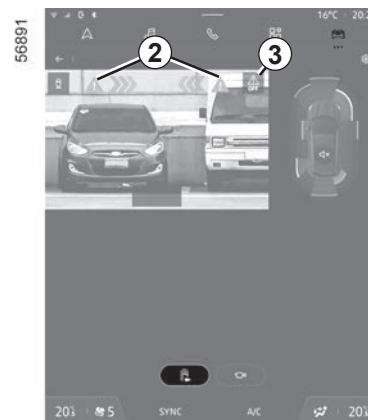
Anomalies de fonctionnement


Lorsque le système détecte une anomalie de fonctionnement, le freinage actif d'urgence en marche arrière est automatiquement désactivé.

Les messages « Capteurs parking indisponibles » ou « Capteurs parking à contrôler » ou « Aides conduite indisponibles » ou « Aides conduite à contrôler » s'affichent au tableau de bord avec la clef de service , suivant le défaut.

Ils sont accompagnés du témoin  **3**, qui s'affiche sur l'écran multimédia, suivant le défaut.

Nettoyez les capteurs ultrasons. Si le problème persiste, consultez un Représentant de la marque.



Si le véhicule est équipé d'un attelage reconnu par le système et qu'une remorque a été connectée, le freinage actif d'urgence en marche arrière est automatiquement désactivé et le message suivant s'affiche au tableau de bord : « Remorque : capteurs parking indisponibles », accompagné du témoin  **3** sur l'écran multimédia.

FREINAGE ACTIF D'URGENCE EN MARCHÉ ARRIÈRE (3/3)



Freinage actif d'urgence en marche arrière

Cette fonction est une aide supplémentaire à la conduite. Cette fonction ne remplace, en aucun cas, la vigilance et la responsabilité du conducteur.

Certaines conditions climatiques et environnementales peuvent perturber ou dégrader le système. En conséquence, le conducteur doit toujours être attentif aux événements soudains qui peuvent intervenir pendant la conduite : veillez donc toujours à ce qu'il n'y ait pas d'obstacles mobiles, trop petits ou trop fins (tels qu'un enfant, un animal, une poussette, un vélo, une pierre, un piquet...) dans la zone d'angle mort lors de la manœuvre.

Le déclenchement de cette fonction peut être retardé ou inhibé lorsque le système détecte des signes manifestes de contrôle du véhicule par le conducteur (action sur le volant, les pédales...).

Interventions/réparations du système

- En cas de choc, les capteurs arrière et leurs prestations peuvent en être affectés. Désactivez la fonction et consultez un Représentant de la marque.
- Toute intervention dans la zone de localisation des capteurs (remplacement, réparation, modification du pare-chocs...) doit être effectuée par un professionnel qualifié.

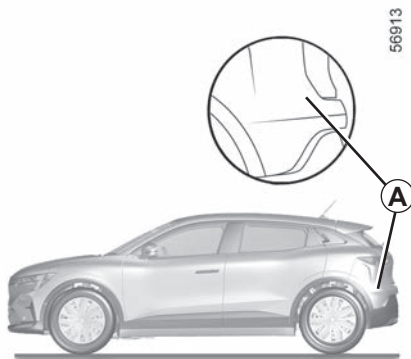
Seul un Représentant de la marque est habilité à intervenir sur le système.

Désactivation de la fonction

Vous devez désactiver la fonction si le véhicule est remorqué (dépannage) ou si le véhicule est équipé d'un attelage non reconnu par le système.

En cas de comportement anormal du système, désactivez-le et consultez un Représentant de la marque.

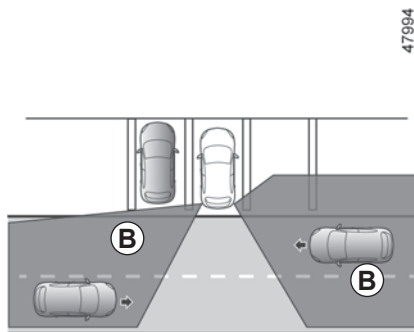
AVERTISSEUR DE SORTIE DE STATIONNEMENT (1/4)



À partir des informations provenant des radars installés de chaque côté du pare-chocs arrière (zone **A**), la fonction avertit le conducteur lorsqu'un autre véhicule se trouve dans le périmètre de détection **B**.

La fonction s'active lorsque :

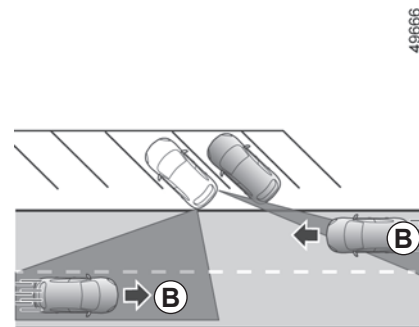
- la marche arrière est enclenchée ;
- et
- le véhicule est à l'arrêt ou à faible vitesse.



La capacité de détection du système dépend de l'environnement (objets statiques...) autour du véhicule, de l'état du pare-chocs...



Cette fonction est une aide supplémentaire à la conduite. Cette fonction ne remplace, en aucun cas, la vigilance et la responsabilité du conducteur qui doit conserver, en permanence, le contrôle de son véhicule.

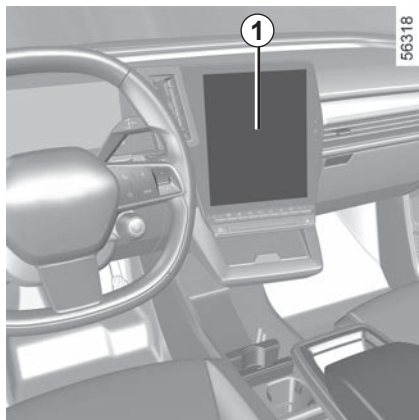


Particularité

Veillez à ce que la zone **A** des radars ne soit pas occultée (autocollants, boue, neige...).

Si l'un des radars est occulté, le message « Radars latéraux sans visibilité » s'affiche au tableau de bord. Nettoyez la zone des capteurs.

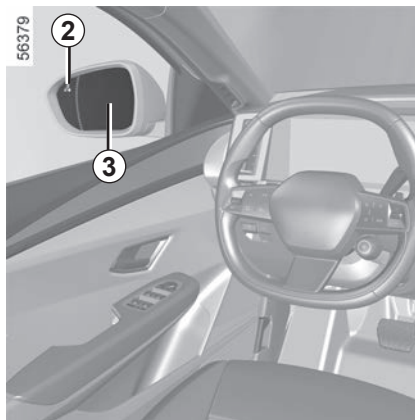
AVERTISSEUR DE SORTIE DE STATIONNEMENT (2/4)



Activation/désactivation depuis l'écran multimédia 1

Pour accéder à l'activation ou la désactivation de la fonction, reportez-vous à la notice multimédia.

Choisissez « ON » ou « OFF ».

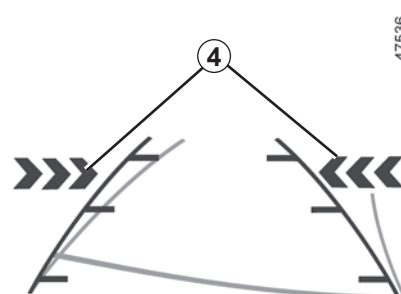


Fonctionnement

La fonction alerte lorsqu'un véhicule se trouve en zone **B** et se rapproche de votre véhicule.

Lorsqu'un véhicule est détecté, les indicateurs **2** s'allument sur les deux rétroviseurs extérieurs **3**.

Nota : nettoyez régulièrement les miroirs des rétroviseurs **3** pour visualiser les indicateurs **2**.



Les indicateurs **4** sur l'écran multimédia, vous indiquent le côté où le véhicule en approche a été détecté.

Nota : nettoyez régulièrement la caméra pour qu'elle ne soit pas occultée.

Les indicateurs **2** et **4** sont accompagnés d'un signal sonore lorsque votre véhicule, marche arrière enclenchée, est en mouvement.

AVERTISSEUR DE SORTIE DE STATIONNEMENT (3/4)

Anomalies de fonctionnement

Si le véhicule est équipé d'un attelage reconnu par le système et qu'une remorque a été connectée, l'avertisseur de sortie de stationnement est automatiquement désactivé et le message suivant s'affiche au tableau de bord « Aides conduite indisponibles ».

Lorsque le système détecte un défaut, le message « Radars latéraux à contrôler » s'affiche au tableau de bord. Consultez un Représentant de la marque.

En raison de la présence de radars derrière le bouclier, il est conseillé de confier toute intervention sur le bouclier (réparation, remplacement, retouche peinture...) à un professionnel qualifié.



Limitation du fonctionnement du système

- La zone des radars doit rester propre et exempte de toutes modifications pour garantir le bon fonctionnement du système.
- Les obstacles mobiles de petits gabarits (motos, vélos, piétons...), se déplaçant en direction de votre véhicule, peuvent ne pas être pris en compte par le système.

Désactivation de la fonction

Vous devez désactiver la fonction si :

- la zone des radars **A** a subi une dégradation (bouclier arrière) ;
- le véhicule est équipé d'un attelage non reconnu par le système.

AVERTISSEUR DE SORTIE DE STATIONNEMENT (4/4)



Cette fonction est une aide supplémentaire à la conduite. Cette fonction ne remplace, en aucun cas, la vigilance et la responsabilité du conducteur qui doit conserver, en permanence, le contrôle de son véhicule.

Le système ne doit en aucun cas être assimilé à un détecteur d'obstacle ou un système anti-collision.

Interventions/réparations du système

- En cas de choc, le positionnement des radars peut être modifié et les prestations de la fonction peuvent en être affectées. Désactivez la fonction et consultez un Représentant de la marque.
- Toute intervention dans la zone de localisation des radars (remplacement, réparation, tôlerie...) doit être effectuée par un professionnel qualifié.

Seul un Représentant de la marque est habilité à intervenir sur le système.

Cas de perturbation du système

Certaines conditions peuvent perturber ou dégrader le fonctionnement du système telles que :

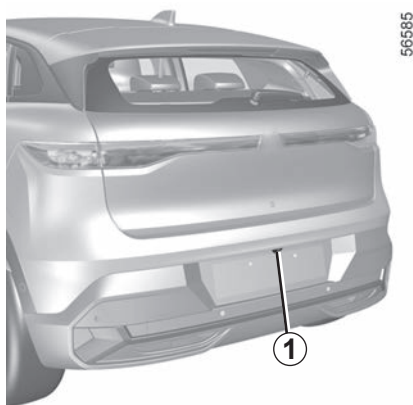
- un environnement complexe (parking souterrain, structures métalliques...) ;
- de mauvaises conditions climatiques (neige, grêle, verglas, pluie intense...).

Désactivation de la fonction

Vous devez désactiver la fonction si le véhicule est remorqué (dépannage) ou si le véhicule est équipé d'un attelage non reconnu par le système.

En cas de comportement anormal du système, désactivez-le et consultez un Représentant de la marque.

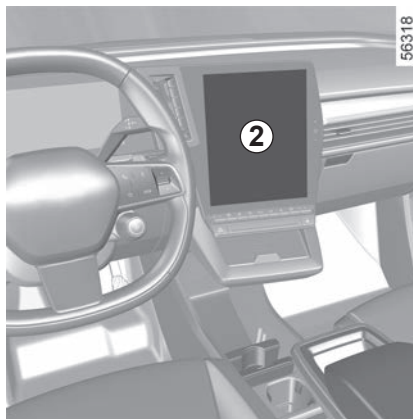
CAMÉRA DE RECUL (1/3)



Fonctionnement

Au passage de la marche arrière, la caméra **1** située à l'arrière du véhicule transmet une vue de l'environnement arrière du véhicule sur l'écran multimédia **2** accompagné d'un à trois gabarits **3**, **4** ou **5** (fixe, mobile et remorque).

Ce système s'utilise à l'aide d'un ou de plusieurs gabarits (mobile pour la trajectoire, fixe pour la distance). Lorsque la zone rouge est atteinte, aidez-vous de la représentation du bouclier pour vous arrêter précisément.



Gabarit fixe 3

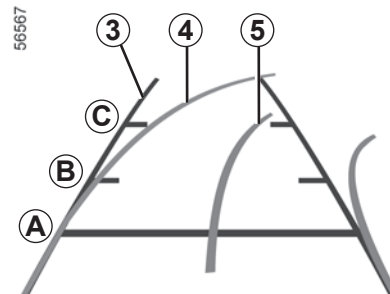
Le gabarit fixe est constitué de repères de couleurs **A**, **B** et **C** indiquant la distance derrière le véhicule :

- **A** (rouge) à environ 30 centimètres du véhicule ;
- **B** (jaune) à environ 70 centimètres du véhicule ;
- **C** (vert) à environ 150 centimètres du véhicule.

Ce gabarit reste fixe et indique la trajectoire du véhicule si les roues sont en ligne avec le véhicule.

Gabarit mobile 4

Il est représenté en bleu sur l'écran multimédia **2**. Il indique la trajectoire du véhicule en fonction de la position du volant.



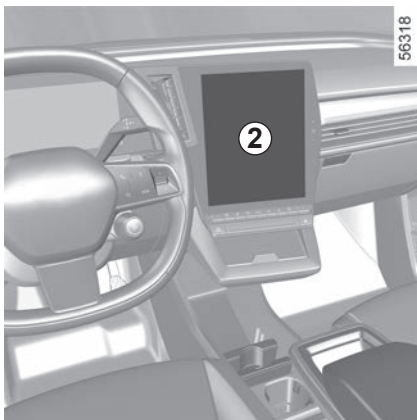
Gabarit remorque 5

Il est représenté en bleu sur l'écran multimédia **2**. Il indique la trajectoire de l'attelage de la remorque en fonction de la position du volant. Il permet au conducteur d'approcher son attelage au plus près de la tête d'attelage de la remorque.

« Vue remorque »

En marche avant, en cas de présence d'une remorque, appuyez sur le menu « Caméra » du Monde « Véhicule » de votre écran multimédia **2** pour que la caméra **1** transmette une vue de l'environnement arrière pendant 30 secondes environ.

CAMÉRA DE RECUL (2/3)



Réglages

Depuis l'écran multimédia, lorsque la marche arrière est engagée, appuyez sur le bouton « Réglages » afin d'ajouter ou de supprimer les gabarits et régler les paramètres de l'image de la caméra (luminosité, contraste...).

Pour plus d'informations, reportez-vous à la notice multimédia.

Veillez à ce que la caméra ne soit pas occultée (saletés, boue, neige, buée...).

Fonction « Zoom auto »

En cas de détection d'un obstacle à l'arrière du véhicule, la fonction « Zoom auto » fait basculer l'affichage en cours vers une vue haut arrière.

Pour activer/désactiver la fonction « Zoom auto », reportez-vous à la notice multimédia.

L'écran représente une image inversée comme dans un rétroviseur.

Les gabarits sont une représentation projetée sur sol plat. Cette information est à ignorer lorsqu'elle se superpose à un objet vertical ou posé au sol.

Les objets qui apparaissent sur le bord de l'écran peuvent être déformés.

En cas de trop forte luminosité (neige, véhicule au soleil...), la vision de la caméra peut être perturbée.

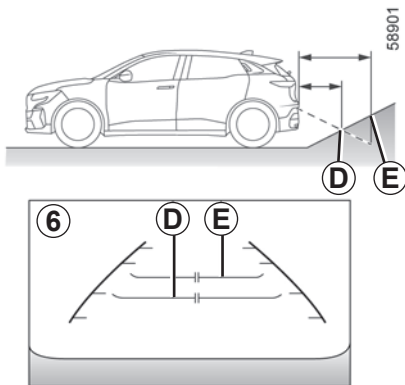
Lorsque le coffre est ouvert ou mal fermé, le message « Coffre ouvert » apparaît.



Cette fonction est une aide supplémentaire. Elle ne peut donc, en aucun cas, remplacer la vigilance, ni la responsabilité du conducteur.

Le conducteur doit toujours être attentif aux événements soudains qui peuvent intervenir durant la conduite : veillez donc toujours à ce qu'il n'y ait pas d'obstacles mobiles, trop petits ou trop fins (tels qu'un enfant, un animal, une poussette, un vélo, une pierre, un piquet...) dans la zone d'angle mort lors de la manœuvre.

CAMÉRA DE RECU (3/3)



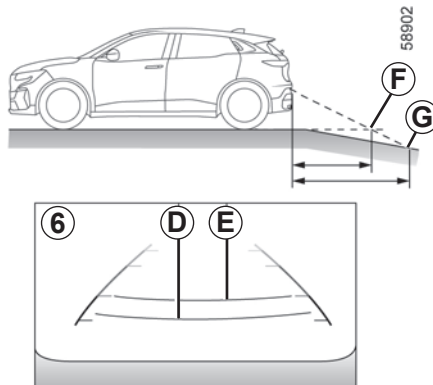
Différence entre la distance prévue et la distance réelle

Reculer vers une forte pente ascendante

Les repères gabarit fixe **6** indiquent des distances plus proches qu'en réalité.

De ce fait, les objets qui apparaissent à l'écran sont en réalité plus éloignés sur la pente.

Par exemple, si l'écran affiche un objet en **D**, la distance réelle de l'objet se situe en **E**.

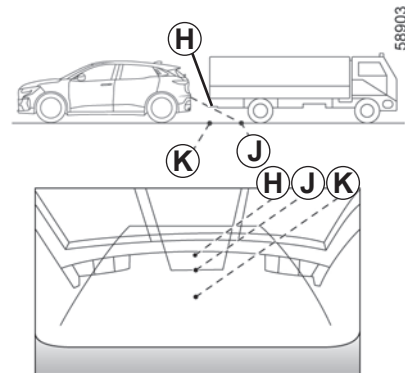


Reculer vers une forte pente descendante

Les repères du gabarit fixe **6** indiquent des distances plus éloignées qu'en réalité.

De ce fait, les objets qui apparaissent à l'écran sont en réalité plus proches sur la pente.

Par exemple, si l'écran affiche un objet en **G**, la distance réelle de l'objet se situe en **F**.

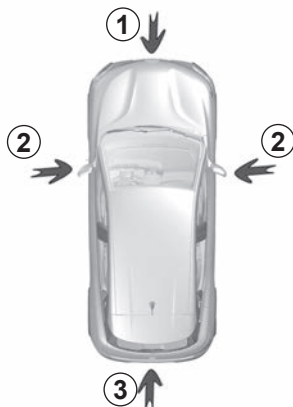


Reculer près d'un objet saillant

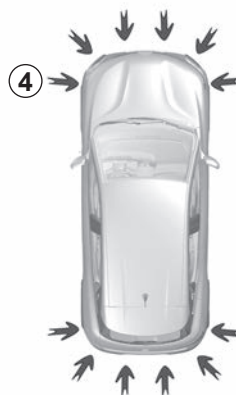
La position **H** paraît plus éloignée que la position **J** affichée à l'écran. La position **H** est toutefois à la même distance que la position **K**.

La trajectoire indiquée par les gabarits fixe et mobile ne prend pas en compte la prééminence de l'objet (hauteur). Aussi, le véhicule peut heurter l'objet lorsque vous reculez vers la position **K**.

CAMÉRA 360° (1/11)



56908



56385

À partir des informations provenant des caméras **1**, **2**, et **3** implantées dans le bouclier avant, dans les rétroviseurs et sur le hayon, ainsi que des détecteurs à ultrasons **4** situés dans les boucliers du véhicule, la fonction vous aide dans les manœuvres difficiles (stationnement...) en affichant l'environnement du véhicule.

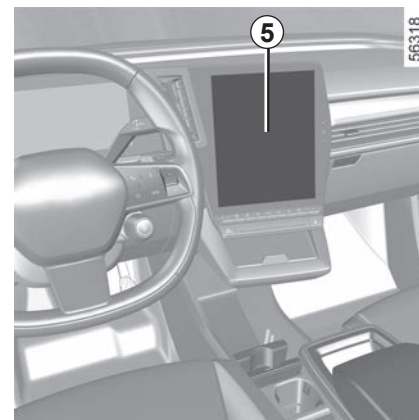
Nota : veuillez à ce que les caméras ne soient pas occultées (saletés, boue, neige, buée...).

Fonctionnement

Les caméras transmettent plusieurs vues séparées sur l'écran multimédia **5**.

Elles permettent de visualiser l'environnement du véhicule :

- vue avant (utilisation de la caméra **1**) : vue avant standard et vue avant panoramique ;
- vue arrière (utilisation de la caméra **3**) : vue arrière standard et vue avant panoramique ;



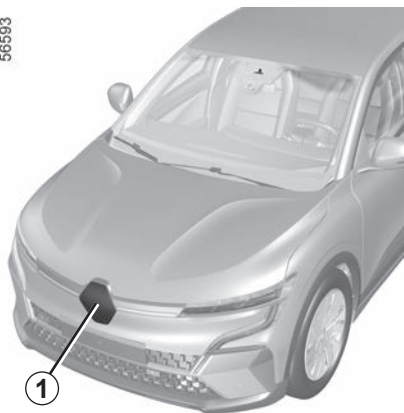
56318

- vue plongeante (utilisation des caméras **1**, **2**, et **3**) : vue plongeante standard et vue plongeante pop-up (lorsqu'un obstacle est détecté) ;
- vue latérale (utilisation de la caméra **2**) : vue latérale avant et vue latérale arrière ;
- vue 3D ;
- vue remorque.

Les détecteurs à ultrasons vous permettent de détecter des obstacles à l'avant, à l'arrière et suivant véhicule, sur les côtés du véhicule.

CAMÉRA 360° (2/11)

56593



Caméra avant 1

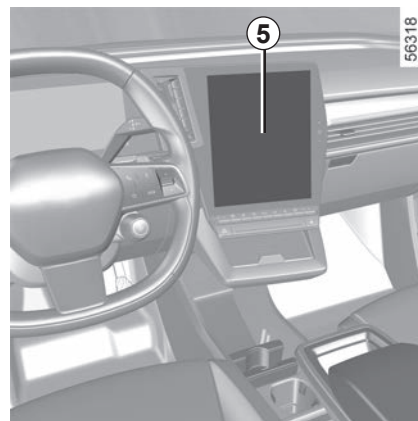
La vue de la caméra avant s'affiche sur l'écran multimédia 5.



56585

Caméra arrière 3

La vue de la caméra arrière s'affiche sur l'écran multimédia 5.



56318



Cette fonction est une aide supplémentaire. Elle ne peut donc, en aucun cas, remplacer la vigilance, ni la responsabilité du conducteur.

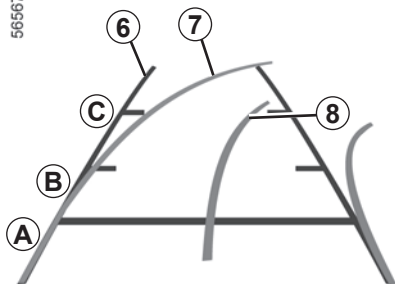
Le conducteur doit toujours être attentif aux événements soudains qui peuvent intervenir durant la conduite : veillez donc toujours à ce qu'il n'y ait pas d'obstacles mobiles, trop petits ou trop fins (tels qu'un enfant, un animal, une poussette, un vélo, une pierre, un piquet...) dans la zone d'angle mort lors de la manœuvre.



En vue avant ou en vue arrière : lors des manœuvres en pente, les objets affichés sur l'écran multimédia sont en réalité plus proches ou plus éloignés qu'ils ne le paraissent.

Prenez-le en compte pour apprécier correctement la distance avant toute manœuvre.

56567



La vue « avant » ou la vue « arrière » retransmise sur l'écran multimédia **5** est accompagnée d'un, deux ou trois gabarits **6**, **7** et **8**.

Ce système s'utilise à l'aide d'un ou de plusieurs gabarits (mobile et remorque pour la trajectoire, fixe pour la distance).

Gabarit fixe 6

Le gabarit fixe est constitué de repères de couleurs **A**, **B** et **C** indiquant la distance derrière le véhicule :

- **A** (rouge) à environ 30 centimètres du véhicule ;
- **B** (jaune) à environ 70 centimètres du véhicule ;
- **C** (vert) à environ 150 centimètres du véhicule.

Gabarit mobile 7

Il est représenté en bleu sur l'écran multimédia **5**. Il indique la trajectoire du véhicule en fonction de la position du volant dans la vue avant et la vue arrière.

Gabarit remorque 8

Il est représenté en bleu sur l'écran multimédia **5**. Il indique la trajectoire de l'attelage de remorque en fonction de la position du volant.

Il permet au conducteur d'approcher son attelage au plus près de la tête d'attelage de la remorque.

Les gabarits présentés pour les vues avant, arrière et latérales sont une représentation projetée sur sol plat, cette information est à ignorer lorsqu'elle se superpose à un objet vertical ou posé au sol.

Les objets qui apparaissent sur le bord de l'écran multimédia peuvent être déformés.

En cas de trop forte luminosité (neige, véhicule au soleil...), la vision de la caméra peut être perturbée.



Du fait de la représentation combinée des caméras :

- les objets de dimensions élevées (trottoir, véhicule...) peuvent apparaître déformés sur la vue plongeante ;
- les objets qui se trouvent au-dessus du véhicule ne sont pas affichés.

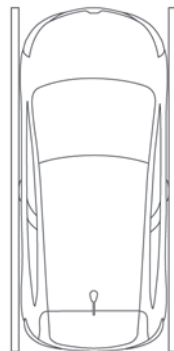
CAMÉRA 360° (4/11)



Caméra latérale avant côté conducteur 2

La vue de la caméra 2, implantée dans le rétroviseur extérieur, transmet une vue latérale sur l'écran multimédia 5.

Suivant véhicule, à partir de l'écran multimédia, vous pouvez changer la vue plongeante par la vue latérale avant. Pour plus d'informations, reportez-vous à la notice multimédia.



Vue plongeante

La vue plongeante est une représentation combinée issue des caméras 1, 2 et 3.

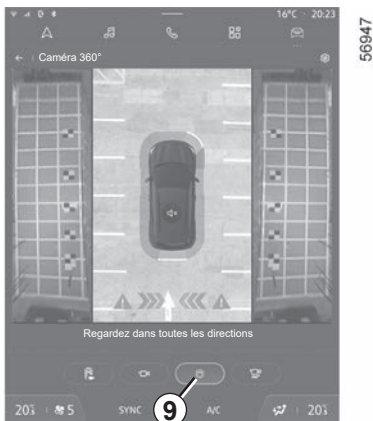
Elle affiche une vue du dessus du véhicule avec son environnement.

Elle permet de confirmer un visuel de la position du véhicule par rapport à son environnement immédiat (avant, arrière et latéral).

En « vue plongeante », les objets affichés sur l'écran multimédia sont en réalité plus éloignés qu'ils ne le paraissent.

Prenez-le en compte pour apprécier correctement la distance avant toute manœuvre.

CAMÉRA 360° (5/11)



Vues latérales

Sur l'écran multimédia, en appuyant sur le bouton dédié **9**, vous obtenez une vue combinant une vue plongeante du véhicule et deux vues latérales.

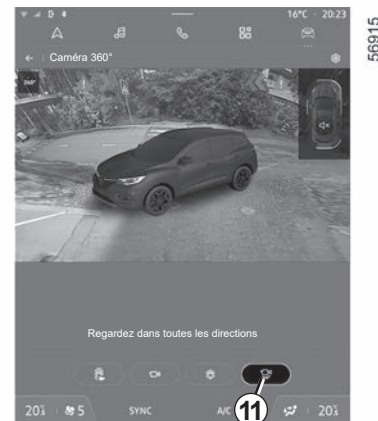


Vue panoramique avant ou vue panoramique arrière

Sur l'écran multimédia, en appuyant sur le bouton dédié **10**, vous obtenez une vue panoramique avant.

Lorsque la marche arrière est engagée, la vue panoramique avant est remplacée par une vue panoramique arrière.

Nota : la vue avant ou la vue arrière varie selon l'angle du volant, afin d'améliorer la vision du conducteur.



Vue 3D

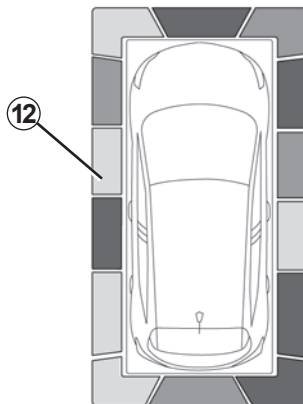
Sur l'écran multimédia, en appuyant sur le bouton dédié **11**, vous obtenez une vue 3D permettant de visualiser en trois dimensions le véhicule et son environnement.

CAMÉRA 360° (6/11)



« Vue remorque »

En marche avant, en cas de présence d'une remorque, appuyez sur le menu « Caméra 360° » du Monde « Véhicule » de votre écran multimédia **5** pour que la caméra **3** transmette une vue de l'environnement arrière pendant 30 secondes environ.



À partir de l'écran multimédia, lorsque le système « Caméra 360° » est affiché, vous pouvez changer les vues (exemple : remplacer la vue arrière par la vue arrière panoramique).

Détection des obstacles

Système activé, lorsqu'un ou plusieurs obstacles sont détectés autour du véhicule par la fonction « Aide au parking », l'indicateur **12** s'affiche sur les différentes vues.

En plus de l'alerte sonore, ces indicateurs vous informent de la proximité de l'obstacle par différentes couleurs :

- vert : obstacle entre 50 et 70 cm environ ;
- jaune : obstacle entre 30 et 50 cm environ ;
- rouge : obstacle à moins de 30 cm environ.

Ces indicateurs vous informent également de l'endroit où sont détectés les obstacles autour du véhicule, selon leurs positions autour de l'icône « Véhicule ».

Pour plus d'informations ➔ 2.121.

CAMÉRA 360° (7/11)

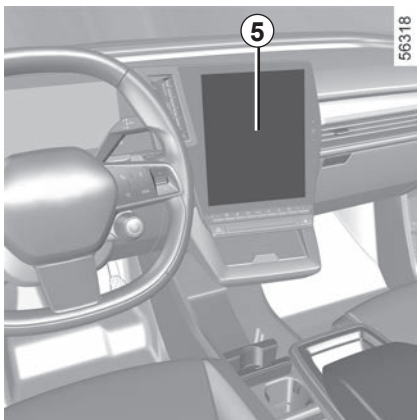


Fonction « Zoom auto »

En cas de détection d'un obstacle à proximité de l'avant ou de l'arrière du véhicule, la fonction « Zoom auto » fait basculer l'affichage en cours vers un affichage spécifique (vue de haut, avant ou arrière).

Pour activer ou désactiver la fonction « Zoom auto » reportez-vous à la notice multimédia.

CAMÉRA 360° (8/11)



Activation/désactivation

Mode automatique

Véhicule à l'arrêt, moteur allumé, le mode automatique est activé au passage de la marche arrière. La vue arrière et la vue plongeante apparaissent sur l'écran multimédia **5**.

Au passage rapide de la marche arrière vers la marche avant, la vue arrière et la vue plongeante sont remplacées par la vue avant et la vue plongeante sur l'écran multimédia **5**.

Le mode automatique se désactive :

- lorsque le levier de vitesses est en position **N** ou **P** pendant trois secondes environ ;
- lorsque le véhicule dépasse la vitesse de 10 km/h environ en marche avant.

Mode manuel

Pour activer le mode manuel, véhicule à l'arrêt, moteur allumé, depuis le Monde « Véhicule » de votre écran multimédia **5**, appuyez sur le menu « Caméra 360° », la vue avant et la vue plongeante apparaissent sur l'écran multimédia.

Le mode manuel est désactivé :

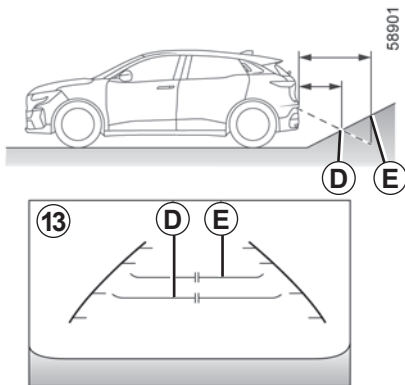
- lorsque le véhicule atteint une vitesse de 10 km/h environ en marche avant ;
- sans action sur le levier de vitesses pendant environ trois minutes.



– N'utilisez pas la fonction lorsque les rétroviseurs extérieurs sont en position de rangement.

- Assurez-vous que le hayon est bien fermé lorsque vous utilisez la fonction.
- Ne placez aucun objet sur ou devant les caméras.

CAMÉRA 360° (9/11)



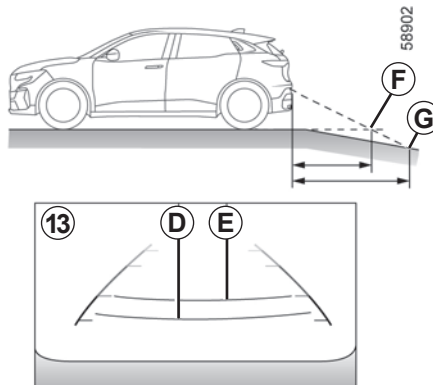
Différence entre la distance prévue et la distance réelle

Avancer ou reculer vers une forte pente ascendante

Les repères gabarit fixe **13** indiquent des distances plus proches qu'en réalité.

De ce fait, les objets qui apparaissent à l'écran sont en réalité plus éloignés sur la pente.

Par exemple, si l'écran affiche un objet en **D**, la distance réelle de l'objet se situe en **E**.

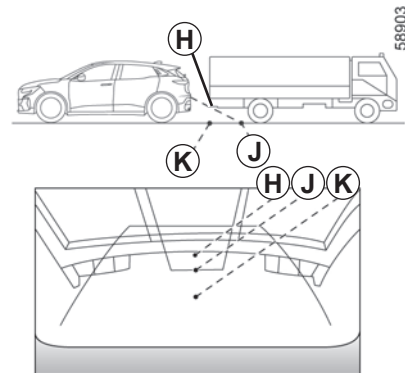


Avancer ou reculer vers une forte pente descendante

Les repères du gabarit fixe **13** indiquent des distances plus éloignées qu'en réalité.

De ce fait, les objets qui apparaissent à l'écran sont en réalité plus proches sur la pente.

Par exemple, si l'écran affiche un objet en **G**, la distance réelle de l'objet se situe en **F**.

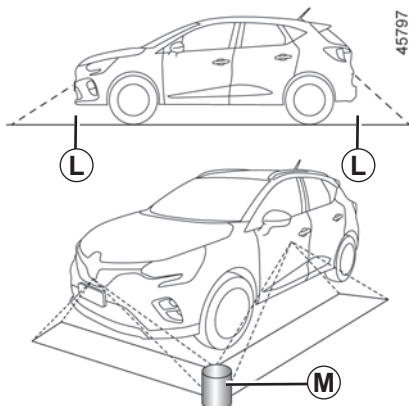


Avancer ou reculer près d'un objet saillant

La position **H** paraît plus éloignée que la position **J** affichée à l'écran. La position **H** est toutefois à la même distance que la position **K**.

La trajectoire indiquée par les gabarits fixe et mobile ne prend pas en compte la proéminence de l'objet (hauteur). Aussi, le véhicule peut heurter l'objet lorsque vous reculez vers la position **K**.

CAMÉRA 360° (10/11)

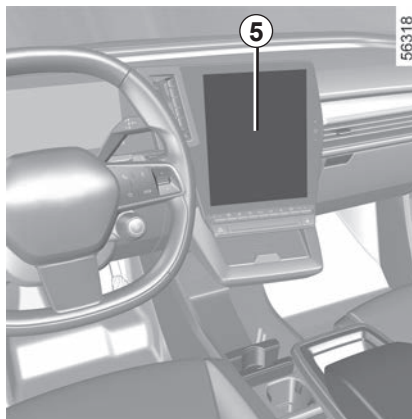


Limitation du fonctionnement du système

Le système ne peut pas afficher les objets situés dans certaines zones.

En mode de vue avant ou arrière, le système ne permet pas de visualiser un objet situé dans la zone **L**.

En mode de vue plongeante, le système ne permet pas de visualiser un objet de grande taille situé dans la zone **M** (près du bord des zones d'affichage).



Modification de l'affichage

À partir de l'écran multimédia, lorsque le système « Caméra 360° » est affiché, vous pouvez changer les vues (exemple : remplacer la vue arrière par la vue arrière panoramique).



Pour des raisons de sécurité, effectuez ces réglages véhicule à l'arrêt.

CAMÉRA 360° (11/11)

Si le levier de vitesses est en position **R**, les vues disponibles sont les suivantes :

- écran divisé de vue arrière/vue plongeante ;

ou

- vue arrière panoramique ;

ou

- vues latérales/vue plongeante (suivant véhicule) ;

ou

- vue 3D (suivant véhicule).

Lors du passage de la marche arrière vers la position **P**, les vues disponibles sont :

- écran divisé de vue arrière et de vue plongeante ;

ou

- vue arrière panoramique (suivant véhicule) ;

ou

- vues latérales/vue plongeante (suivant véhicule) ;

ou

- vue 3D (suivant véhicule).

Lors du passage de la marche arrière vers la position **D**, les vues disponibles sont :

- écran divisé de vue avant et de vue plongeante ;

ou

- vue panoramique avant ;

ou

- vues latérales/vue plongeante ;

ou

- vue 3D.

Ajustement des réglages des caméras

Depuis l'écran multimédia, lorsque le système « Caméra 360° » est affiché, appuyez sur le bouton « Réglages » afin d'ajouter ou de supprimer les gabarits et régler les paramètres de l'image de la caméra (luminosité, contraste...).

Pour plus d'informations, reportez-vous à la notice multimédia.

Nota : pour des raisons de sécurité, les vues ne sont pas affichées dans le menu « Réglages » lorsque le véhicule est en mouvement.

PARKING AUTOMATIQUE (1/6)



C'est une fonction qui vous assiste dans la manœuvre de stationnement en prenant le contrôle du volant, des freins, du moteur et de la commande de vitesses.

Durant toute la manœuvre, vous devez exercer une pression sur la pédale d'accélérateur (cette dernière permet de maintenir l'activation de la fonction) et enlever les mains du volant.

À tout moment vous pouvez reprendre le contrôle du véhicule, par exemple :

- en actionnant le volant ;
- en relâchant la pédale d'accélérateur ;
- en appuyant sur la pédale de frein.

Particularités

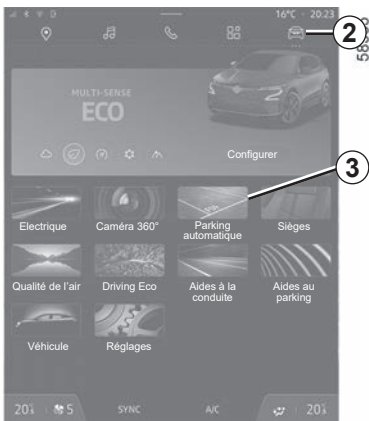
Veillez à ce que les détecteurs ultrasons et les caméras indiqués par les flèches **1** ne soient pas occultés (saletés, boue, neige, plaque d'immatriculation mal fixée/mal posée...), choqués, modifiés (y compris peinture...) ou masqués par tout accessoire monté sur la face avant ou arrière de votre véhicule.



Cette fonction est une aide supplémentaire à la conduite.

Elle ne peut donc, en aucun cas, remplacer la vigilance (soyez toujours prêt à freiner en toutes circonstances), ni la responsabilité du conducteur lors des manœuvres.

PARKING AUTOMATIQUE (2/6)



Mise en service

Véhicule à l'arrêt, ou roulant à moins de 30 km/h environ, vous disposez de plusieurs moyens d'activation pour accéder à la fonction :

- via le Monde « Véhicule » **2**, appuyez sur le menu « Parking automatique » **3** ;
- via le widget « Parking automatique » (si paramétré par le client) ;
- via le bouton « Favoris » du volant (si paramétré par le client) ;
- via le raccourci « Parking automatique » dans la vue de la caméra 360°.



Choix de la manœuvre

Le système peut réaliser trois types de manœuvres :

- stationnement du véhicule dans une place en créneau **4** ;
- stationnement du véhicule dans une place en bataille **5** ;
- sortie de stationnement du véhicule d'une place en créneau **6**.

Depuis l'écran multimédia, sélectionnez la manœuvre à effectuer.

Nota : les autres types de stationnement ne sont pas pris en charge par le système.

PARKING AUTOMATIQUE (3/6)



Fonctionnement

Stationnement

Tant que la vitesse du véhicule est inférieure à 30 km/h environ, le système cherche les places de stationnement disponibles des deux côtés du véhicule.

Lorsqu'une place est détectée, elle s'affiche sur l'écran multimédia, repérée par la lettre « P ». Conduisez doucement, jusqu'à l'apparition du message « STOP » accompagnée d'un signal sonore. Si plusieurs places sont détectées, vous devez choisir la place souhaitée en touchant l'écran.

La place passe en vert sur l'écran multimédia et repérée par la lettre « P ».

- Arrêtez le véhicule ;
- appuyez sur le bouton « **START** ».

Le témoin  s'allume au tableau de bord accompagné d'un signal sonore.

- Lâchez le volant ;
- pressez légèrement la pédale d'accélérateur ;
- suivez les instructions du système qui apparaissent sur l'écran multimédia.

Maintenez une pression sur la pédale d'accélérateur pendant toute la durée de la manœuvre même pendant les phases de changement de rapport.

Le véhicule se met en mouvement. Le système agit alors sur le volant, le moteur, le freinage et le passage des vitesses.

Selon la pression de la pédale d'accélérateur, la vitesse varie **entre 0 km/h et 7 km/h maximum**.

Le message « Manœuvre terminée » apparaît sur l'écran multimédia pour vous avertir de la fin de la manœuvre. Le frein de parking assisté se serre et la position **P** est engagée.

Vous pouvez relâcher la pédale d'accélérateur.



Cette fonction est une aide supplémentaire à la conduite.

Elle ne peut donc, en aucun cas, remplacer la vigilance (soyez toujours prêt à freiner en toutes circonstances), ni la responsabilité du conducteur lors des manœuvres.



Pendant les phases de manœuvre, le volant peut tourner rapidement : ne pas mettre les mains à l'intérieur, et veiller à ce que rien ne se prenne dedans.

PARKING AUTOMATIQUE (4/6)

Sortie de stationnement

- Activez la fonction « Parking automatique » ;
- sélectionnez le mode « Sortie de créneau » ;
- actionnez les feux indicateurs de direction du côté vers lequel vous souhaitez sortir le véhicule ;
- appuyez sur le bouton « **START** » ;

Le témoin  s'allume au tableau de bord accompagné d'un signal sonore.

- Lâchez le volant ;
- pressez légèrement la pédale d'accélérateur ;
- suivez les instructions du système qui apparaissent sur l'écran multimédia.

Maintenez une pression sur la pédale d'accélérateur pendant toute la durée de la manœuvre même pendant les phases de changement de rapport.

Le véhicule se met en mouvement. Le système agit alors sur le volant, le moteur, le freinage et le passage des vitesses.

Le message « Manœuvre terminée » apparaît sur l'écran multimédia pour vous avertir de la fin de la manœuvre. Vous pouvez reprendre le contrôle du véhicule en relâchant la pédale d'accélérateur ou en freinant.

Nota : quand la manœuvre est terminée, si après avoir relâché l'accélérateur, le conducteur n'effectue aucune action pendant un certain délai, le frein de parking assisté se serre et la position **P** est engagée.



Cette fonction est une aide supplémentaire à la conduite.

Elle ne peut donc, en aucun cas, remplacer la vigilance (soyez toujours prêt à freiner en toutes circonstances), ni la responsabilité du conducteur lors des manœuvres.



Pendant les phases de manœuvre, le volant peut tourner rapidement : ne pas mettre les mains à l'intérieur, et veiller à ce que rien ne se prenne dedans.


Particularités

- Le système ne franchit pas les trottoirs élevés.
- La manœuvre est impossible si la pente est trop élevée.

Suspension de la manœuvre

La manœuvre est suspendue dans les cas suivants :

- vous appuyez au-delà du point dur de la pédale d'accélérateur ;
- une des portes passagers ou le coffre s'ouvre ;
- le véhicule est arrêté depuis plus d'une minute environ.

Le témoin  s'éteint au tableau de bord accompagné d'un signal sonore pour vous en avertir. Le véhicule est alors immobilisé.

Un message vous avertit de la suspension de la manœuvre et vous indique l'action à mener pour reprendre la manœuvre.

Relâchez la pédale d'accélérateur puis rappuyez pour poursuivre la manœuvre.

PARKING AUTOMATIQUE (5/6)

Annulation de la manœuvre

La manœuvre est annulée dans les cas suivants :

- vous appuyez sur le bouton « **STOP** » ;
- vous ouvrez la porte du conducteur ;
- vous débouclez la ceinture de sécurité côté conducteur ;
- vous serrez le frein de parking assisté ;
- le véhicule s'est trop éloigné de la trajectoire prévue ;
- vous avez effectué plus de dix mouvements avant/arrière environ en manœuvre ;
- vous agissez sur le volant ;
- vous agissez sur le levier de vitesses ;
- les roues du véhicule ont patiné ;
- la régulation électronique du couple moteur s'est déclenchée.

Le témoin  s'éteint au tableau de bord accompagné d'un signal sonore pour vous en avertir.

Le véhicule s'arrête.




Nota : en cas de défaillance de la fonction, le véhicule n'est pas immobilisé. Reprenez le contrôle du véhicule. Le message « Reprenez le contrôle » apparaît au tableau de bord pour vous en avertir accompagné d'un signal sonore.

Fonction indisponible

Lors de l'appui sur l'un des moyens d'activation du système, si les conditions de fonctionnement ne sont pas remplies, le message « Parking automatique indisponible » apparaît sur l'écran multimédia pour vous avertir de l'indisponibilité de la fonction.

Anomalies de fonctionnement


Lorsque la fonction détecte une anomalie de fonctionnement, les messages ci-dessous s'affichent dans le tableau de bord :

- « Park Assist à contrôler », accompagné du témoin  ;
ou
- « Capteurs parking à contrôler », accompagné du témoin  ;
ou
- « Aides parking à contrôler », accompagné du témoin .

Nettoyez les capteurs ultrasons. Si le problème persiste, consultez un Représentant de la marque.

Nota : en cas de défaillance de la fonction, le véhicule n'est pas immobilisé.

Reprenez le contrôle du véhicule immédiatement.

Le message « Reprenez le contrôle », accompagné du témoin  apparaît au tableau de bord pour vous en avertir, accompagné d'un signal sonore.

PARKING AUTOMATIQUE (6/6)



Cette fonction est une aide supplémentaire à la conduite. Cette fonction ne remplace, en aucun cas, la vigilance et la responsabilité du conducteur qui doit conserver, en permanence, le contrôle de son véhicule. Veillez à ce que la manœuvre reste conforme aux règles de circulation en vigueur dans les voies empruntées.

Le conducteur doit toujours être attentif aux événements soudains qui peuvent intervenir durant la conduite : veillez donc toujours à ce qu'il n'y ait pas d'obstacles mobiles, trop petits ou trop fins (tels qu'un enfant, un animal, une poussette, un vélo, une pierre, un piquet, un système d'attelage...) dans la zone d'angle mort lors de la manœuvre.

Interventions/réparations du système

- En cas de choc, le fonctionnement des capteurs peut être affecté. Désactivez la fonction et consultez un Représentant de la marque.
- Toute intervention dans la zone de localisation des capteurs (remplacement, réparation, modification des garnitures extérieures...) doit être effectuée par un professionnel qualifié.

Seul un Représentant de la marque est habilité à intervenir sur le système.

Cas de perturbations du système

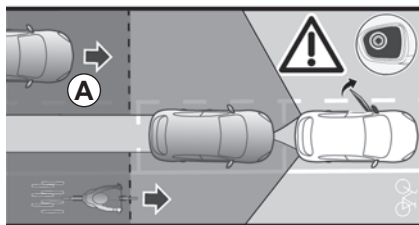
Certaines conditions peuvent perturber ou dégrader le fonctionnement du système tel que de mauvaises conditions climatiques (neige, grêle, verglas...).

En cas de comportement anormal du système, désactivez-le et consultez un Représentant de la marque.
Risque d'alertes intempestives et erronées.

Limitations de fonctionnement du système

- Le système peut ne pas détecter des objets situés dans les angles morts des capteurs.
- Effectuez toujours un contrôle visuel pour vérifier que la place de parking proposée par le système est toujours disponible et sans obstacle avant et pendant toute la durée de la manœuvre.
- Le système ne doit pas être utilisé lorsque vous tractez une remorque ou lorsqu'il y a présence d'un système d'attelage ou de portage sur le véhicule ainsi que sur les véhicules environnants.

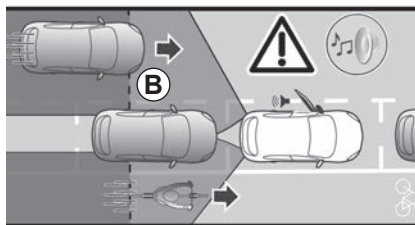
SORTIE SÉCURISÉE DES OCCUPANTS (1/3)



Description

Cette fonction est une aide à la conduite additionnelle pour la sécurité des occupants du véhicule.

Le but de la fonction « Sortie sécurisée des occupants » est d'alerter le conducteur et/ou les passagers sur un danger potentiel s'ils ouvrent leur portière lorsque le véhicule est à l'arrêt.

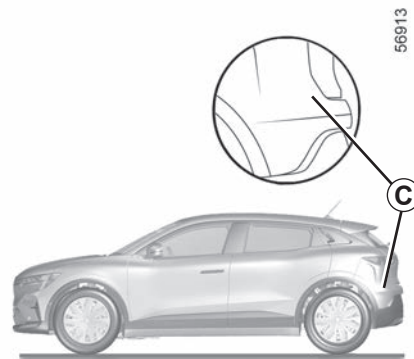


À partir des informations provenant des radars installés de chaque côté du pare-chocs arrière (zone **C**), la fonction avertit le conducteur :

- lorsqu'un autre véhicule (ou motos, vélos, piétons) se trouve dans le périmètre de détection **A** ;

et

- lorsqu'il y a un risque de collision avec un véhicule (ou motos, vélos, piétons) qui se trouve dans la zone **B**.



Particularité

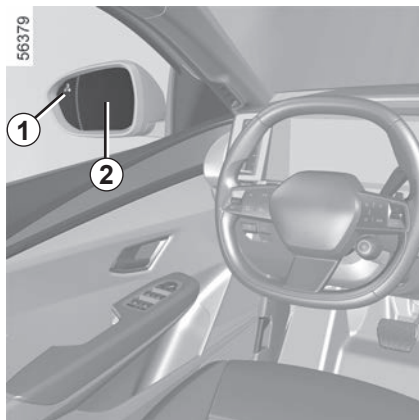
Veillez à ce que la zone **C** des radars de chaque côté du pare-chocs arrière ne soit pas occultée (saletés, boue, neige...).

Si l'un des radars est occulté, le message « Radars latéraux sans visibilité » s'affiche au tableau de bord. Nettoyez la zone des capteurs.

Vous devez désactiver la fonction si :

- la zone des radars **C** a subi une dégradation (bouclier arrière) ;
- le véhicule est équipé d'un attelage non reconnu par le système.

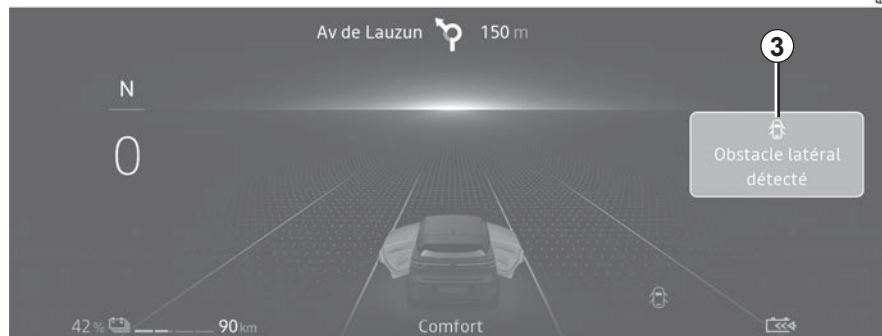
SORTIE SÉCURISÉE DES OCCUPANTS (2/3)



Fonctionnement

À l'ouverture d'une porte, lorsqu'un objet en mouvement est détecté, le témoin d'avertissement **1** s'affiche sur le rétroviseur extérieur **2** et, suivant véhicule, les lumières d'ambiance présentes dans la porte avant s'allument.

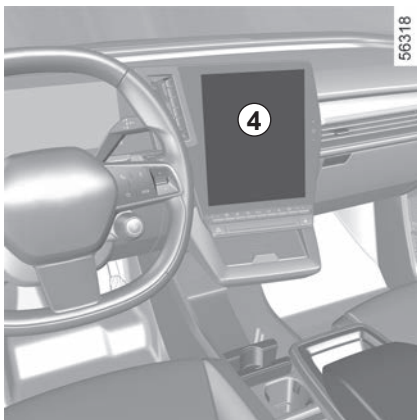
Nota : nettoyez régulièrement les miroirs de rétroviseur **2** pour que l'affichage du témoin **1** soit toujours visible.



Lorsque l'objet détecté est très proche, un signal sonore est déclenché accompagné du message d'avertissement **3** « Obstacle latéral détecté » au tableau de bord.

Nota : le système reste actif jusqu'à 45 minutes environ après que le contact a été coupé.

SORTIE SÉCURISÉE DES OCCUPANTS (3/3)



Activation/désactivation de la fonction par l'écran multimédia 4

Pour accéder à l'activation ou la désactivation de la fonction, reportez-vous à la notice multimédia.

Au déverrouillage du véhicule la fonction retrouve le dernier état enregistré dans l'écran multimédia.

Conditions de non-fonctionnement

- le véhicule est en mouvement et n'est pas totalement à l'arrêt ;
- le véhicule est verrouillé de l'extérieur ;
- il y a des objets en mouvement (motos, vélos, piétons, véhicules, etc...) qui se déplacent en direction ou à proximité de votre véhicule à une faible vitesse qui n'est pas considérée comme un risque par le système ;
- la portée des capteurs situés à l'intérieur du pare-chocs arrière est masquée par des objets, tels que d'autres véhicules garés particulièrement larges ou très proches de votre véhicule.

Si le véhicule est équipé d'un attelage reconnu par le système, le message « Aides conduite indisponibles » affiché au tableau de bord vous informe que la fonction n'est pas opérationnelle.

Pour le choix de l'équipement adapté à votre véhicule, nous vous conseillons de consulter un Représentant de la marque.

Anomalies de fonctionnement

Lorsque le système détecte un défaut, le message « Radars latéraux à contrôler » s'affiche au tableau de bord. Consultez un Représentant de la marque.



Cette fonction est une aide supplémentaire à la conduite et peut ne pas détecter certains véhicules ou objets en mouvement à proximité de votre véhicule. Cette fonction ne remplace, en aucun cas, la vigilance et la responsabilité du conducteur et des occupants du véhicule qui sont toujours responsables de porter une attention particulière à la situation de la circulation et de vérifier les environs avant de sortir du véhicule.

Cas de perturbations du système

Certaines conditions (environnement complexe, mauvaises conditions climatiques...) peuvent perturber ou dégrader le fonctionnement du système, avec un risque d'alerte intempestive.

APPEL D'URGENCE (1/3)

Lorsque le véhicule en est équipé, l'appel d'urgence est un système qui permet d'appeler automatiquement ou manuellement les services de secours (appel gratuit) en cas d'accident ou de malaise afin de réduire le temps de leur arrivée sur les lieux.

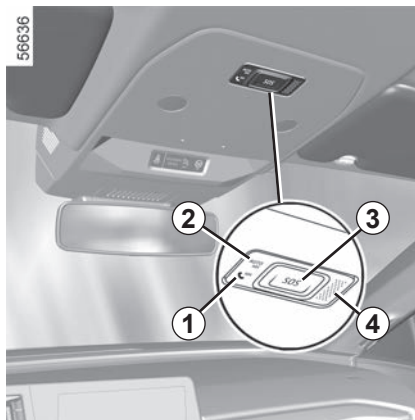
Nota : l'appel d'urgence est opérationnel :

- dans les pays couverts par les infrastructures et services de secours télématiques associés et compatibles avec le système ;
- suivant la couverture géographique du réseau où le véhicule circule.

Si vous utilisez l'appel d'urgence pour signaler un accident dont vous êtes témoin, cela suppose un arrêt compatible avec les conditions de circulation pour permettre aux secours de localiser votre véhicule et donc, le lieu de l'accident signalé.

Dans tous les cas, conformez-vous à la législation locale.

Utilisez l'appel d'urgence uniquement si vous êtes victime ou témoin d'un accident ou en cas de malaise.



1 Témoin de fonctionnement du système :

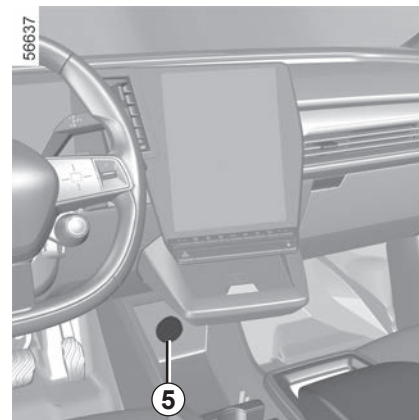
- vert : fonctionnel (réseau disponible) ;
- éteint : non fonctionnel (réseau indisponible) ;
- rouge : anomalie de fonctionnement ;
- vert clignotant : appel en cours.

2 Témoin de mode automatique.

3 Bouton « SOS ».

4 Micro.

5 Haut-parleur.



Un appel se passe toujours de la façon suivante :

- établissement de l'appel avec les secours ;
- envoi des données liées à l'événement (plaque constructeur, heure de l'appel, dernières positions, direction du véhicule...) ;
- communication vocale avec les secours ;
- éventuellement, rappel des secours.

L'appel d'urgence présente deux modes :

- le mode automatique ;
- le mode manuel.

APPEL D'URGENCE (2/3)

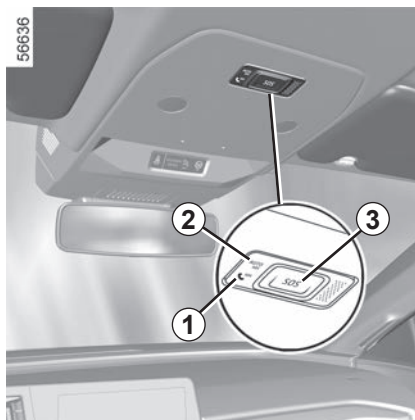
Mode automatique

Le témoin mode automatique **2** allumé en vert indique que le système automatique est activé.

L'appel d'urgence est déclenché automatiquement en cas d'accident ayant nécessité l'activation des moyens de protection (prétensionneurs de ceinture, airbag...).



En cas d'accident, si le lieu et les conditions de circulation le permettent, il est recommandé de rester à proximité du véhicule afin de pouvoir répondre au centre d'appels d'urgence si besoin.



Mode manuel

L'appel d'urgence est réalisé par :

- un appui long de plus de trois secondes environ sur le bouton **3** ;

ou

- cinq appuis sur le bouton **3** dans une durée inférieure à 10 secondes environ.

En cas de mauvaise manipulation, il est possible d'annuler l'appel en appuyant sur le bouton **3** pendant deux secondes environ avant que la communication avec le centre d'appels soit établie.

Une fois que la communication est établie, seul le centre d'appels peut terminer la communication.

Mode test

(suivant législation locale)

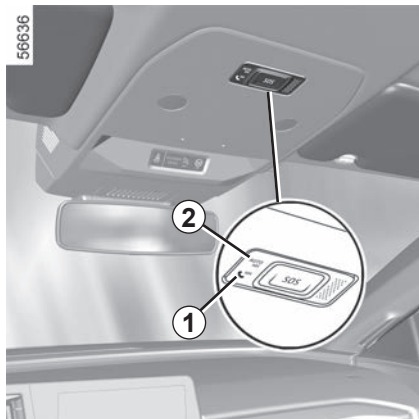
Le mode test est réservé exclusivement au Représentant de la marque pour vérifier le bon fonctionnement de l'appel d'urgence.

Il se fait par :

- trois appuis courts sur le bouton **3** ;
- attente de 15 secondes environ ;
- trois appuis courts sur le bouton **3**.

La sortie du mode test est automatique.

APPEL D'URGENCE (3/3)



Anomalies de fonctionnement

Dans certains cas, l'appel d'urgence peut ne pas fonctionner (ex. : batterie faible...).

Lorsque le système détecte une anomalie de fonctionnement, le témoin **1** s'allume en rouge pendant plus de 30 minutes.

En cas de défaillance du système, les témoins **1** et **2** s'éteignent et ne s'allument plus.

Dans les deux cas, consultez au plus tôt un Représentant de la marque.

Le système fonctionne avec une batterie dédiée. La durée de vie de la batterie est d'environ quatre ans (le témoin **1** s'allume en rouge pour vous en avertir).

Consultez un Représentant de la marque.



Afin de garantir votre sécurité et le bon fonctionnement du système, toute intervention sur la batterie (démontage, débranchement...) doit impérativement être effectuée par un professionnel spécialisé.

Risque de brûlures par chocs électriques.

Respectez impérativement les périodicités de remplacement mentionnées dans le document d'entretien sans les dépasser.

La batterie étant spécifique, veillez à la faire remplacer par une batterie équivalente.

Faites appel à un Représentant de la marque.

En l'absence d'appel d'urgence, le système n'est pas traçable et ne fait pas l'objet d'une surveillance constante. Les données sont automatiquement et constamment effacées, et le système ne garde en mémoire que les trois dernières positions du véhicule.

Suivant la législation locale de votre pays, l'envoi des données est uniquement réalisé en cas d'appel d'urgence. L'utilisation des données transmises au centre d'appels respecte la réglementation de protection des données à caractère personnel du pays où vous vous trouvez. Le système garde en mémoire l'historique des données d'activité pendant 13 heures uniquement.

Le propriétaire du véhicule dispose d'un droit d'accès aux données. Il peut demander la rectification, l'effacement ou le verrouillage de ces données.



Chapitre 3 : votre confort

Multi-Sense	3.2
Aérateurs : sorties d'air	3.3
Air conditionné manuel	3.6
Air conditionné automatique	3.11
Conditionnement d'air : programmation	3.17
Air conditionné : informations et conseils d'utilisation	3.19
Équipement multimédia	3.21
Lève-vitres	3.23
Éclairage intérieur, pare-soleil	3.25
Rangements, aménagements habitacle	3.27
Prise accessoires	3.31
Appuis-tête arrière	3.32
Banquette arrière : fonctionnalités	3.33
Coffre à bagages, tablette arrière	3.34
Transport d'objets dans le coffre	3.37
Transport d'objets : attelage	3.38
Barres de toit, becquet	3.39

MULTI-SENSE

Suivant véhicule, le système MULTI-SENSE permet de choisir entre plusieurs modes de conduite agissant sur la conduite, l'ambiance lumineuse, le confort et la posture de conduite :

- tous les modes sont prédéfinis et paramétrables (ambiance lumineuse...);
- le mode « Perso » est paramétrable.

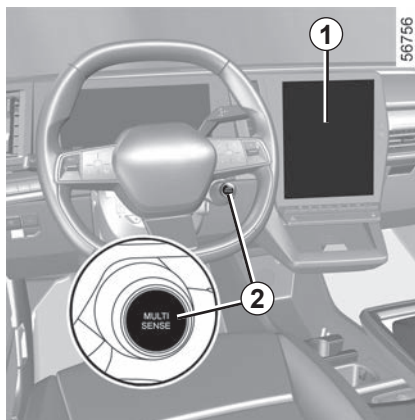
Les modes de conduite agissent sur :

- l'effort de direction ;
- le contrôle dynamique de conduite ;
- la réactivité du moteur.

Ils agissent aussi sur :

- l'éclairage de l'habitacle et du tableau de bord ;
- la présentation du tableau de bord et de l'écran multimédia ;
- suivant véhicule, la posture de conduite.

Les réglages du moteur sont spécifiques à chacun des modes de conduite et ne sont pas paramétrables, à l'exception du mode « Perso ».



Accès au menu

Vous pouvez accéder au MULTI-SENSE, suivant véhicule :

- depuis l'écran multimédia **1** ;
- par la commande au volant **2**.

Pour plus d'informations, reportez-vous à la notice multimédia.

A chaque nouvelle utilisation du véhicule, le dernier mode sélectionné sera conservé.

Mode « Eco »

Le mode « Eco » est axé sur l'économie d'énergie. La gestion du moteur et du confort thermique permet de réduire la consommation ➔ 2.17.

Mode « Sport »

Ce mode autorise une réactivité accrue du moteur. La direction est plus ferme.

Mode « Comfort »

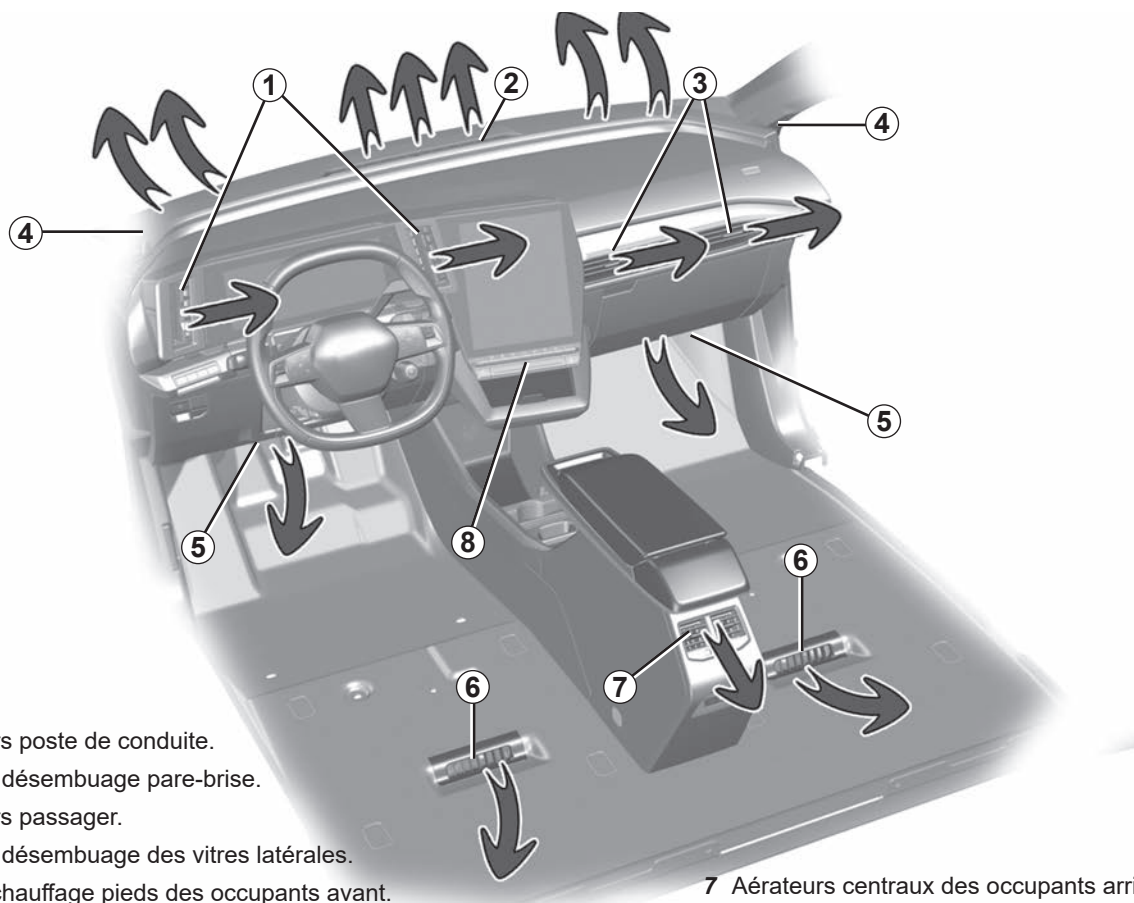
Disposant par défaut des réglages standard du véhicule, ce mode vous apporte le meilleur compromis entre confort et dynamisme.

Mode « Perso »

Ce mode permet le paramétrage complet des éléments de conduite, y compris la réactivité du moteur.

Vous pouvez réinitialiser les réglages mode par mode.

AÉRATEURS : sorties d'air (1/3)



1 Aérateurs poste de conduite.

2 Frise de désembuage pare-brise.

3 Aérateurs passager.

4 Frise de désembuage des vitres latérales.

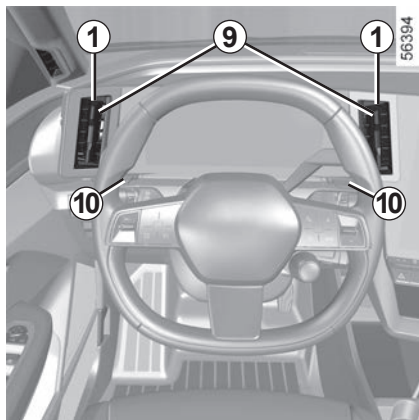
5 Sorties chauffage pieds des occupants avant.

6 Sorties chauffage pieds des occupants arrière.

7 Aérateurs centraux des occupants arrière.

8 Tableau de commandes.

AÉRATEURS : sorties d'air (2/3)



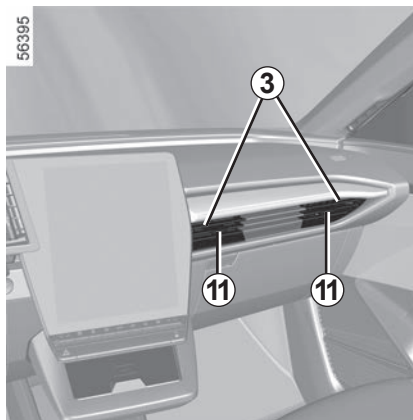
Aérateurs poste de conduite 1

Orientation

Pour orienter le flux d'air faites pivoter les aérateurs 1 à l'aide des curseurs 9.

Fermeture : manœuvrez le curseur 10 à l'opposé du volant, au-delà du point dur.

Ouverture : manœuvrez le curseur 10 vers le volant.



Aérateurs passager 3

Orientation

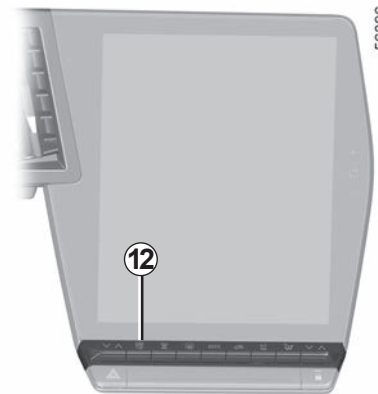
Pour orienter le flux d'air faites pivoter les aérateurs à l'aide des curseurs 11.

Fermeture : manœuvrez le curseur 11 vers l'extérieur de la façade, au-delà du point dur.

Ouverture : manœuvrez le curseur 11 vers l'intérieur de la façade.

Ne rien fixer sur les aérateurs (support téléphone...).

Risque de dégradation.



Débit

Pour contrôler le débit des aérateurs 1 et 3 appuyez ou levez sur la commande 12 en fonction de l'ouverture souhaitée.

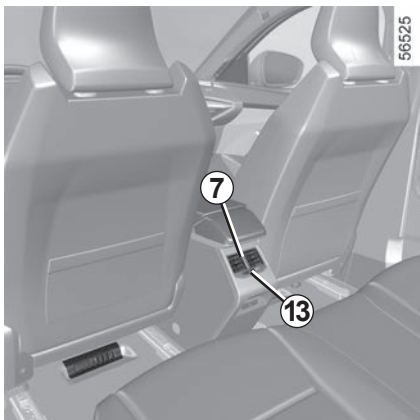
Contre des mauvaises odeurs dans votre véhicule, n'utilisez que des systèmes conçus à cet effet. Consultez un Représentant de la marque.



Ne rien introduire dans le circuit de ventilation du véhicule (par exemple en cas de mauvaise odeur...).

Risque de dégradation ou d'incendie.

AÉRATEURS : sorties d'air (3/3)



Places arrière

(suivant véhicule)

Orientation

Pour orienter le flux d'air faites pivoter les aérateurs **7** à l'aide des curseurs.

Débit

Pour contrôler le débit des aérateurs **7** faites tourner la molette **13** en fonction de l'ouverture souhaitée :

- vers la droite : ouverture maximale ;
- vers la gauche : fermeture.

Ne rien fixer sur les aérateurs (support téléphone...).

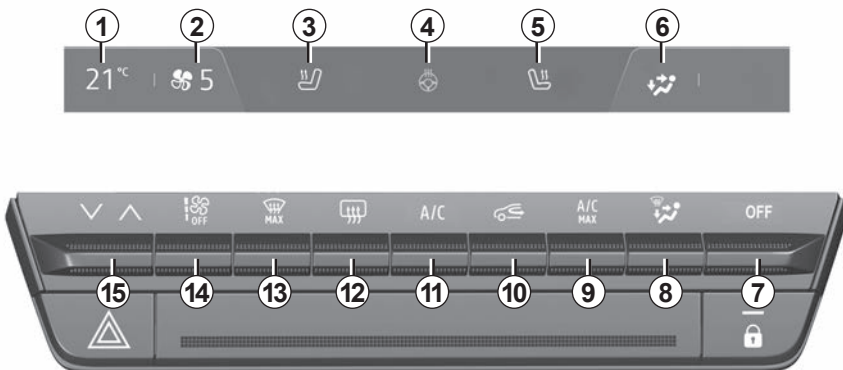
Risque de dégradation.



Ne rien introduire dans le circuit de ventilation du véhicule (par exemple en cas de mauvaise odeur...).

Risque de dégradation ou d'incendie.

AIR CONDITIONNÉ MANUEL (1/5)



Les commandes

- 1 Indicateur température chauffage conducteur.
- 2 Indicateur vitesse de ventilation.
- 3 Commande d'activation du siège chauffant conducteur.
- 4 Commande d'activation du volant chauffant.
- 5 Commande d'activation du siège chauffant passager.
- 6 Indicateur répartition de l'air dans l'habitacle.
- 7 Commande d'arrêt du système.
- 8 Réglage de la répartition de l'air dans l'habitacle.
- 9 Commande d'activation de la fonction « A/C MAX ».
- 10 Recyclage de l'air.
- 11 Commande d'activation de l'air conditionné.
- 12 Dégivrage/désembuage de la lunette arrière et, suivant véhicule, des rétroviseurs.
- 13 Fonction « voir clair ».
- 14 Réglage de la vitesse de ventilation et arrêt du système.
- 15 Réglage de la température de l'air conducteur.

Certaines touches disposent d'un témoin de fonctionnement qui indique l'état de la fonction.

AIR CONDITIONNÉ MANUEL (2/5)

Activation du système

Au démarrage du véhicule, le système retrouve le dernier programme utilisé.

Le système est également fonctionnel en stationnement.

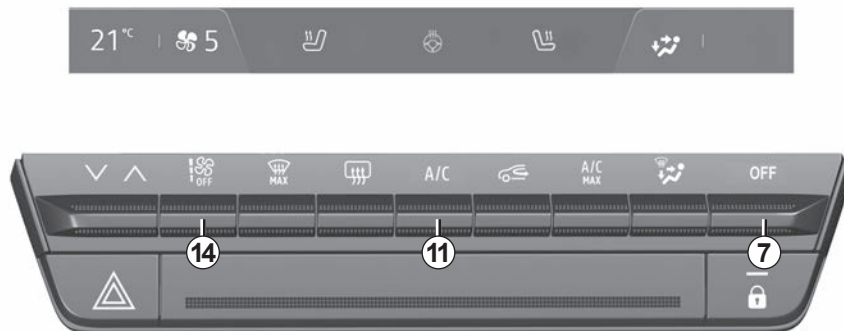
Levez la commande **14** à la vitesse de ventilation souhaitée puis sur la commande **11** pour activer le système.

Arrêt du système

Appuyez sur la touche **7** :

- le chauffage ou l'air conditionné s'arrête automatiquement ;
- la vitesse de ventilation de l'air dans l'habitacle est nulle ;
- il y a néanmoins un faible débit d'air lorsque le véhicule roule.

Cette position est à éviter en usage courant.



Mise en service ou arrêt de l'air conditionné

La commande **11** permet d'autoriser la mise en service (voyant allumé) ou d'arrêter (voyant éteint) le fonctionnement de l'air conditionné.

La mise en service ne peut pas être effectuée si la puissance de ventilation est nulle.

L'utilisation de l'air conditionné permet :

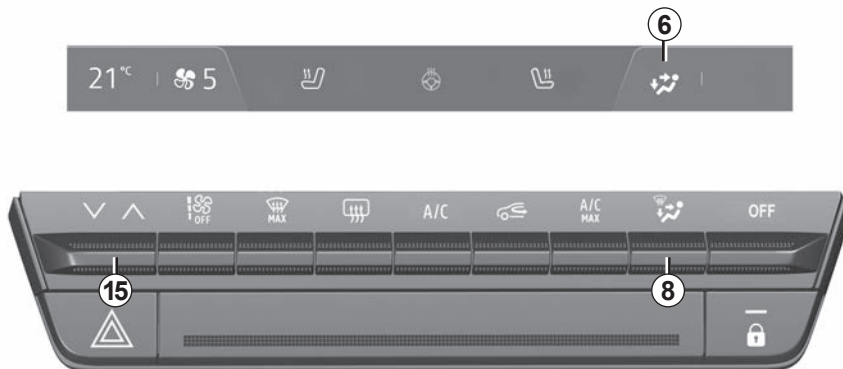
- d'abaisser la température à l'intérieur de l'habitacle ;
- d'éliminer la buée plus rapidement.

Conseil : afin d'optimiser l'autonomie du véhicule, désactivez l'air conditionné lorsque la température extérieure est confortable.

Réglage de la vitesse de ventilation

Appuyez ou levez sur la commande **14** pour régler la puissance de ventilation en fonction du niveau de confort souhaité.

56984



Réglage de la température de l'air

Appuyez sur la touche **15** puis utilisez le curseur présent sur l'écran multimédia pour régler la température de l'air. Plus le curseur est dans le rouge, plus la température est élevée.

Lors d'une utilisation prolongée de l'air conditionné, une sensation de froid peut apparaître. Pour augmenter la température, appuyez sur **15** puis montez le curseur vers le haut sur l'écran multimédia.

Modification de la répartition de l'air dans l'habitacle

Appuyez une ou plusieurs fois sur **8** pour choisir votre répartition. La répartition sélectionnée **6** est affichée sur l'écran multimédia.

L'ordre de défilement des positions est le suivant :



Le flux d'air est dirigé vers les frises de désembuage du pare-brise et les désembueurs de vitres latérales avant.



Le flux d'air est réparti entre les désembueurs de vitres latérales avant, les frises de désembuage de pare-brise et les pieds des occupants.



Le flux d'air est réparti entre les désembueurs de vitres latérales avant, les frises de désembuage de pare-brise, les aérateurs de la planche de bord et les pieds des occupants.



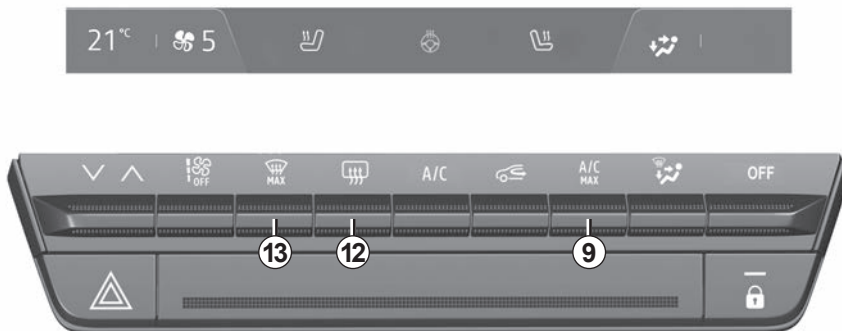
Le flux d'air est principalement dirigé vers les aérateurs de la planche de bord.



Le flux d'air est dirigé vers les aérateurs de la planche de bord et vers les pieds des occupants.



Le flux d'air est principalement dirigé vers les pieds.



Fonction « voir clair »

Appuyez sur la touche **13**, le témoin intégré s'allume.

Cette fonction permet un dégivrage et désembuage rapide du pare-brise et des vitres latérales avant. Elle impose la mise en service automatique de l'air conditionné ou du chauffage.

Pour sortir de cette fonction, appuyez de nouveau sur la touche **13** ou sélectionnez un des réglages (répartition, vitesse de ventilation, recyclage) souhaités.

Dégivrage-désembuage de la lunette arrière

Appuyez sur la touche **12**, le témoin intégré s'allume. Cette fonction permet un désembuage rapide de la lunette arrière et des rétroviseurs dégivrants (pour les véhicules équipés).

Pour sortir de cette fonction, appuyez de nouveau sur la touche **12**. À défaut, le désembuage s'arrête automatiquement.

Fonction « A/C MAX »

La fonction « A/C MAX » permet à l'utilisateur de ressentir la puissance maximale de son système de climatisation sans contrainte ni compromis lié à l'acoustique ainsi qu'à la sensation de trop frais sur les mains et le visage.

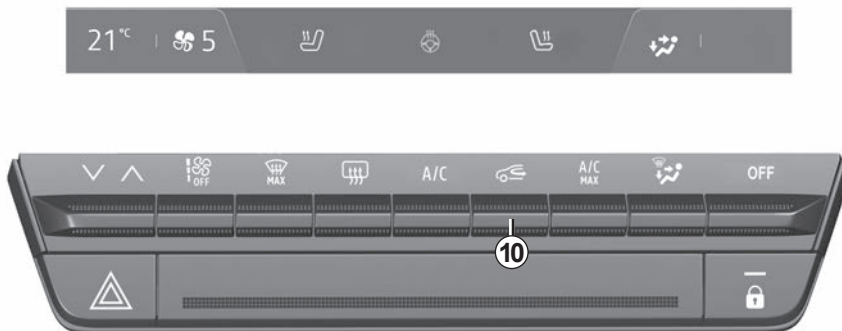
Cette fonction implique des changements automatiques :

- de consigne de température en tout froid ;
- de distribution de l'air vers les occupants ;
- de débit de l'air à sa puissance maximale ;
- de la mise en service de la climatisation ;
- du recyclage de l'air.

Appuyez sur la touche **9** pour activer la fonction. Désactivez le mode ECO pour en profiter pleinement.

Conseil

En cas de gel, pour dégivrer votre lunette arrière, utilisez de préférence un grattoir manuel plutôt que la fonction dégivrage-désembuage afin de réduire la consommation d'énergie.



Mise en service du recyclage d'air

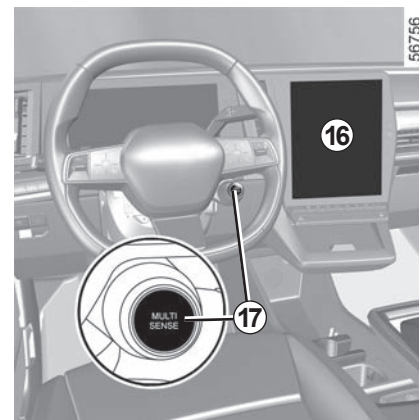
Appuyez sur la touche **10** : le témoin intégré s'allume. Dans ces conditions, l'air est pris dans l'habitacle et il est recyclé sans admission d'air extérieur.

Le recyclage d'air permet :

- de s'isoler de l'ambiance extérieure (circulation en zone polluée...);
- de refroidir plus rapidement la température de l'habitacle.

L'utilisation prolongée du recyclage d'air peut entraîner une formation de buée sur les vitres latérales et le pare-brise et des désagréments dus à un air non renouvelé dans l'habitacle. Il est donc conseillé de repasser en fonctionnement normal (air extérieur) en appuyant de nouveau sur le bouton **10** dès que le recyclage d'air n'est plus nécessaire.

Le désembuage/dégivrage reste dans tous les cas prioritaire sur le recyclage de l'air.

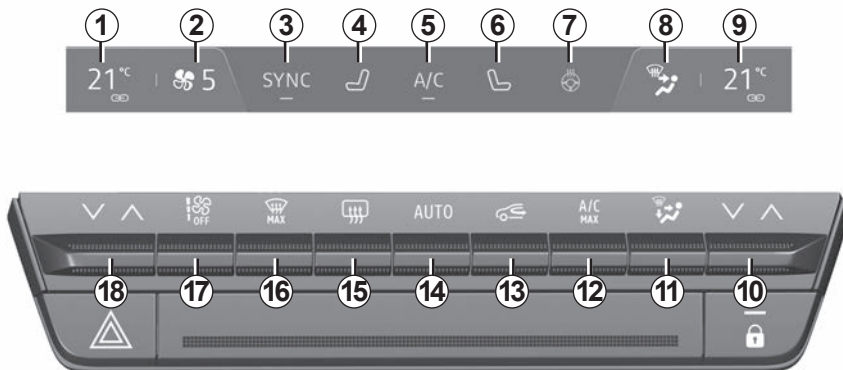


Mode ECO

Depuis le menu MULTI-SENSE accessible depuis l'écran multimédia **16** ou en appuyant sur le contacteur **17**, vous pouvez activer le mode ECO qui agit sur le confort thermique et permet de réduire la consommation du véhicule.

Un témoin ECO situé sous l'affichage de la température sur l'écran multimédia **16** vous informe de l'activation du mode ECO.

AIR CONDITIONNÉ AUTOMATIQUE (1/6)



56893

Les commandes

- 1 Indicateur température chauffage conducteur.
- 2 Indicateur vitesse de ventilation.
- 3 Commande d'activation de la fonction « Synchronisation » SYNC.
- 4 Commande d'activation du siège chauffant conducteur.
- 5 Commande d'activation de l'air conditionné.
- 6 Commande d'activation du siège chauffant passager.
- 7 Commande d'activation du volant chauffant.
- 8 Indicateur répartition de l'air dans l'habitacle.
- 9 Indicateur température chauffage passager.
- 10 Réglage de la température de l'air passager.
- 11 Réglage de la répartition de l'air dans l'habitacle.
- 12 Commande d'activation de la fonction « A/C MAX ».
- 13 Recyclage de l'air.
- 14 Commande d'activation de l'air conditionné en mode **AUTO**.
- 15 Dégivrage/désembuage de la lunette arrière et, suivant véhicule, des rétroviseurs.
- 16 Fonction « voir clair ».
- 17 Réglage de la vitesse de ventilation et arrêt du système.
- 18 Réglage de la température de l'air conducteur.

AIR CONDITIONNÉ AUTOMATIQUE (2/6)

Activation du système

Au démarrage du véhicule, le système retrouve le dernier programme utilisé. Le système est également fonctionnel en stationnement.

Appuyez sur la commande **14** pour activer le système ou levez la commande **17** à la vitesse de ventilation souhaitée.

Arrêt du système

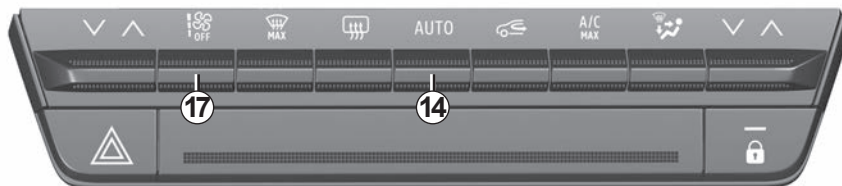
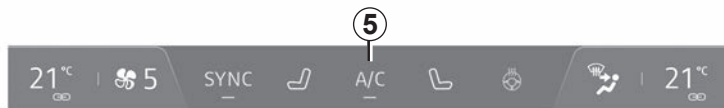
Appuyez sur la commande **17** jusqu'à la position « OFF ».

Mise en service ou arrêt de l'air conditionné

En mode automatique, le système gère la mise en service de l'air conditionné. Il est toujours possible d'activer ou de désactiver le système, en appuyant sur la commande **5**.

Mode automatique

La climatisation automatique est un système garantissant (à l'exception des cas d'utilisation extrême) le confort ambiant dans l'habitacle et le maintien d'un bon niveau de visibilité tout en optimisant la consommation.



56893

Le système agit sur la vitesse de ventilation, la répartition d'air, le recyclage d'air, la mise en route ou l'arrêt du conditionnement d'air et la température de l'air.

Ce mode est composé de trois programmes au choix :

AUTO : optimisation de l'atteinte du niveau de confort choisi en fonction des conditions extérieures. Appuyez sur la touche **14**.

SOFT : permet d'atteindre le niveau de confort souhaité de manière plus douce et silencieuse. Appuyez sur la touche **14** puis effectuez un second appui vers le bas pour activer le mode **SOFT**.

FAST : permet d'accentuer le débit d'air diffusé dans l'habitacle. Ce mode est en particulier conseillé pour optimiser le confort aux places arrière. Appuyez sur la touche **14** puis effectuez un second appui vers le haut pour activer le mode **FAST**.

Au démarrage de la climatisation en mode automatique, le système retrouve le dernier programme utilisé.

Toute action sur une touche autre que la touche **AUTO** entraîne la désactivation du mode automatique

AIR CONDITIONNÉ AUTOMATIQUE (3/6)

Modification de la répartition de l'air dans l'habitacle

Appuyez une ou plusieurs fois sur **11** pour choisir votre répartition. La répartition sélectionnée **8** est affichée sur l'écran multimédia. L'ordre de défilement des positions est le suivant :



Le flux d'air est dirigé vers les frises de désembuage du pare-brise et les désembueurs de vitres latérales avant.



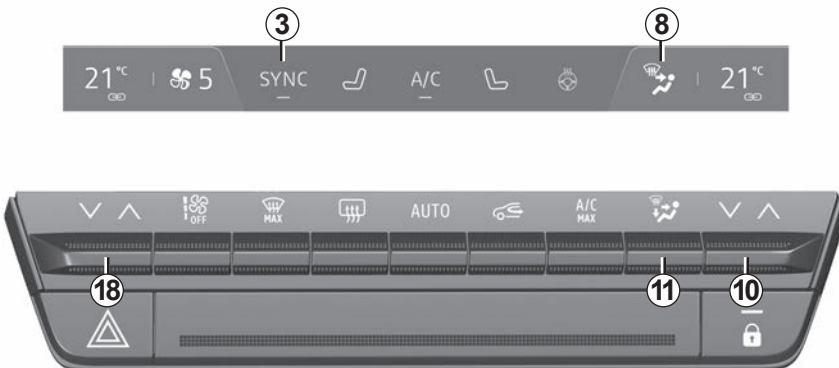
Le flux d'air est réparti entre les désembueurs de vitres latérales avant, les frises de désembuage de pare-brise et les pieds des occupants.



Le flux d'air est réparti entre les désembueurs de vitres latérales avant, les frises de désembuage de pare-brise, les aérateurs de la planche de bord et les pieds des occupants.



Le flux d'air est principalement dirigé vers les aérateurs de la planche de bord.



Le flux d'air est dirigé vers les aérateurs de la planche de bord et vers les pieds des occupants.



Le flux d'air est principalement dirigé vers les pieds des occupants.

Réglage de la température de l'air

Il existe deux types de réglages :

- réglage indépendant de l'habitacle ;
- réglage en fonction SYNC pour synchroniser le côté passager et le côté conducteur.

Réglage indépendant de l'habitacle

Agissez sur les commandes **10** et **18** pour régler indépendamment le côté gauche ou le côté droit.

Réglage en fonction SYNC

Appuyez sur SYNC **3** sur votre écran multimédia pour synchroniser la température côté passager avec celle côté conducteur.

Pour sortir de cette fonction, appuyez de nouveau sur SYNC ou réglez la température côté passager.

AIR CONDITIONNÉ AUTOMATIQUE (4/6)

Réglage de la vitesse de ventilation

En mode automatique, le système gère la vitesse de ventilation la mieux adaptée pour atteindre et maintenir le confort.

Vous pouvez toujours ajuster la vitesse de ventilation en appuyant sur la commande **17** pour augmenter ou diminuer la vitesse de ventilation.

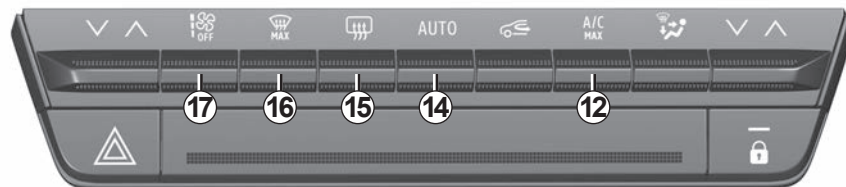
Fonction « voir clair »

Appuyez sur la touche **16**, le témoin intégré s'allume.

Cette fonction permet un désembuage rapide du pare-brise et de la lunette arrière, des vitres latérales avant et des rétroviseurs extérieurs (suivant véhicule). Elle impose la mise en service automatique du conditionnement d'air et du dégivrage de la lunette arrière.

Pour sortir de cette fonction, appuyez sur la touche **14** ou **16**.

Certaines touches disposent d'un témoin de fonctionnement qui indique l'état de la fonction.



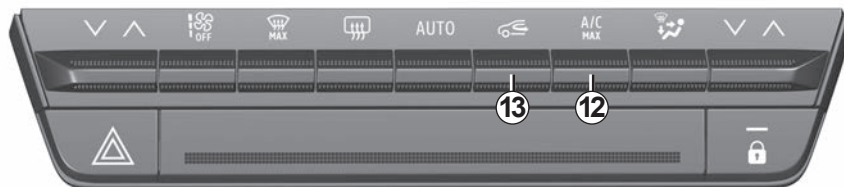
Dégivrage-désembuage de la lunette arrière

Appuyez sur la touche **15**, le témoin intégré s'allume. Cette fonction permet un désembuage rapide de la lunette arrière et des rétroviseurs dégivrants (pour les véhicules qui en sont équipés).

Pour sortir de cette fonction, appuyez de nouveau sur la touche **15**. À défaut, le désembuage s'arrête automatiquement.

Fonction « A/C MAX »

La fonction « A/C MAX » permet à l'utilisateur de ressentir la puissance maximale de son système de climatisation sans contrainte ni compromis lié à l'acoustique ainsi qu'à la sensation de trop frais sur les mains et le visage.



Fonction « A/C MAX » (suite)

Cette fonction implique des changements automatiques :

- de consigne de température en tout froid ;
- de distribution de l'air vers les occupants ;
- de débit de l'air à sa puissance maximale ;
- de la mise en service de la climatisation ;
- du recyclage de l'air.

Appuyez sur la touche **12** pour activer la fonction. Désactivez le mode ECO pour en profiter pleinement.

Recyclage d'air (isolation de l'habitacle)

Cette fonction est gérée automatiquement mais vous pouvez aussi l'activer manuellement, dans ce cas, la mise en fonction est confirmée par l'allumage du témoin intégré à la touche **13**.

Le désembuage/dégivrage reste dans tous les cas prioritaire sur le recyclage de l'air.

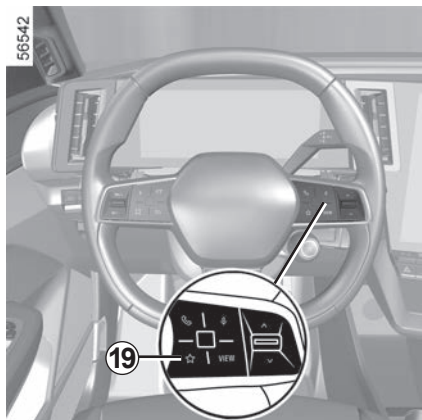
Utilisation manuelle

Appuyez sur la touche **13**, le témoin intégré s'allume.

L'utilisation prolongée de cette position peut entraîner des odeurs dues au non-renouvellement de l'air, ainsi qu'une formation de buée sur les vitres.

Il est donc conseillé de repasser en mode automatique en appuyant de nouveau sur la touche **13** dès que le recyclage d'air n'est plus nécessaire.

AIR CONDITIONNÉ AUTOMATIQUE (6/6)

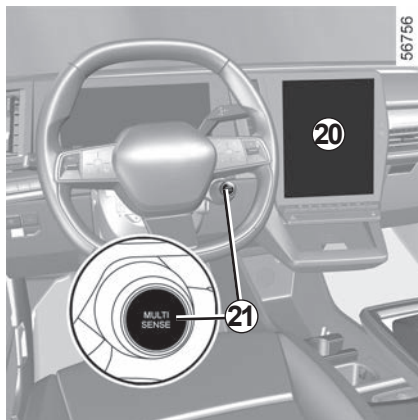


Fonction « Favoris »

Suivant véhicule, en appuyant sur la commande au volant **19**, vous pouvez activer les fonctions suivantes selon les paramètres d'utilisation mémorisés que vous avez préalablement définis :

- volant chauffant ;
- sièges chauffants ;
- lunette arrière chauffante ;
- chauffage des miroirs des rétroviseurs.

Pour plus d'informations sur la programmation de cette fonction, reportez-vous à la notice multimédia.

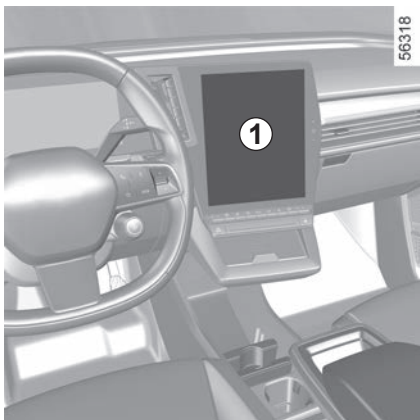


Mode ECO

Depuis le menu MULTI-SENSE accessible depuis l'écran multimédia **20** ou en appuyant sur le contacteur **21**, vous pouvez activer le mode ECO qui agit sur le confort thermique et permet de réduire la consommation du véhicule.

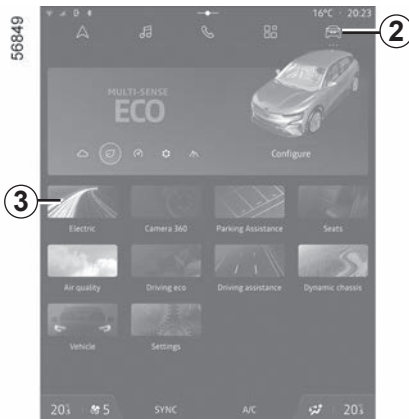
Un témoin ECO situé sous l'affichage de la température sur l'écran multimédia **20** vous informe de l'activation du mode ECO.

CONDITIONNEMENT D'AIR : programmation (1/2)



Programmation du conditionnement d'air

Véhicule à l'arrêt, moteur allumé, depuis le Monde « Véhicule » **2** de l'écran multimédia **1**, appuyez sur le menu « Electrique » **3** puis sur l'onglet « Charge & Clim. » pour accéder aux paramètres de réglage.



Vous pouvez enregistrer plusieurs programmes de confort en agissant sur les paramètres suivants :

- réglage de la température ;
- programmation de l'heure à laquelle le véhicule doit être prêt ;
- sélection des jours où le programme doit être répété.

Vous pouvez activer/désactiver les programmes enregistrés.

Nota : il est possible de programmer le conditionnement d'air via une application sur smartphone.

Pour plus d'informations, reportez-vous à la notice multimédia.



Responsabilité du conducteur lors du stationnement ou arrêt du véhicule

Ne quittez jamais votre véhicule en y laissant un enfant, un adulte non autonome ou un animal même pour une courte durée.

Par temps chaud et/ou ensoleillé, sachez que la température intérieure de l'habitacle monte très rapidement.

RISQUE DE MORT OU BLESSURES GRAVES.

CONDITIONNEMENT D'AIR : programmation (2/2)

Activation de la « Programmation »

La fonction se lance avant l'heure programmée par le client, afin que son véhicule soit à température de confort lorsqu'il arrive, si :

- le capot moteur est fermé ;
- l'état de charge de la batterie de traction est supérieur à 7,5 % ;
- le moteur est à l'arrêt ;
- le conducteur n'est pas présent à bord du véhicule.

Le témoin  s'affiche au tableau de bord.

Activation immédiate du conditionnement d'air

Il est possible d'effectuer un démarrage immédiat du conditionnement d'air si :

- le capot moteur est fermé ;
- l'état de charge de la batterie de traction est supérieur à 7,5 % ;
- le moteur est à l'arrêt ;
- le conducteur n'est pas présent à bord du véhicule.

Le fonctionnement de l'activation immédiate du conditionnement d'air est différent de la programmation :

- son lancement doit être effectué depuis votre smartphone ;
- le chauffage du volant et des sièges, si votre véhicule en est équipé, est automatiquement activé ;
- la fonction s'arrête au bout de 10 minutes environ.

Pour plus d'informations, reportez-vous à la notice multimédia.

Arrêt du conditionnement d'air programmé

Le conditionnement d'air s'arrête automatiquement environ 10 minutes après l'heure de fin programmée.

Toutefois, la fonction peut se désactiver si :

- le moteur est démarré ;
- le niveau de charge de la batterie de traction est inférieur à 7 % ;
- le capot moteur est ouvert ;
- vous effectuez un appui sur un des contacteurs du tableau de commandes ;
- le conducteur est présent dans l'habitacle pendant 20 secondes environ.

Nota : ces conditions sont aussi applicables pour la désactivation immédiate du conditionnement d'air.

Si le véhicule est stationné longtemps sans ouverture de porte avec au moins un calendrier de pré-conditionnement actif, alors la fonction sera désactivée à compter du troisième lancement de pré-conditionnement inclus. La fonction redeviendra disponible lors de l'ouverture de l'une des portes du véhicule.

AIR CONDITIONNÉ : informations et conseils d'utilisation (1/2)

Conseils d'utilisations

Dans certains cas, (air conditionné arrêté, recyclage d'air activé, vitesse de ventilation nulle ou faible...) vous pouvez constater l'apparition de buée sur les vitres et le pare-brise du véhicule.

En cas de buée, utilisez la fonction « **voir clair** » pour l'éliminer puis privilégiez l'usage de l'air conditionné en mode automatique pour éviter sa formation.

Entretien

Consultez le document d'entretien de votre véhicule pour connaître les périodicités de contrôle.

Autonomie

Il est normal de constater une augmentation de la consommation d'énergie durant l'utilisation du conditionnement d'air.

Utilisez l'air conditionné régulièrement, même par temps froid, faites-le fonctionner au moins une fois par mois pendant environ 5 minutes.

Conseils pour minimiser la consommation d'énergie et donc aider à préserver l'autonomie du véhicule

Roulez aérateurs ouverts et vitres fermées. Si le véhicule est resté stationné en pleine chaleur ou en plein soleil, pensez à l'aérer quelques minutes pour chasser l'air chaud avant de démarrer.

Privilégiez avant votre départ, l'utilisation de la programmation du conditionnement d'air ➔ 3.17.



Ne rien introduire dans le circuit de ventilation du véhicule (par exemple en cas de mauvaise odeur...).

Risque de dégradation ou d'incendie.



N'ouvrez pas le circuit de fluide frigorigène. Celui-ci est dangereux pour les yeux et pour la peau.

Anomalies de fonctionnement

D'une manière générale, en cas d'anomalie de fonctionnement, consultez un Représentant de la marque.

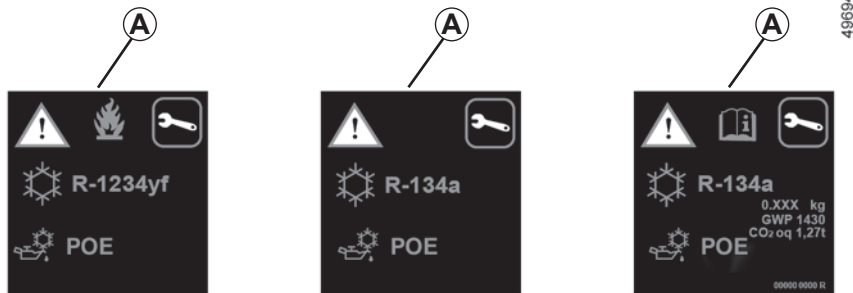
- **Baisse d'efficacité au niveau du dégivrage, du désembuage ou de l'air conditionné.** Cela peut provenir de l'encrassement de la cartouche du filtre habitacle.
- **Non-production d'air froid ou d'air chaud.** Vérifiez le bon positionnement des commandes et le bon état des fusibles. Sinon arrêtez le système.

Nota : pour consulter les autres anomalies de fonctionnement ➔ 5.25.

Présence d'eau sous le véhicule

Après utilisation prolongée de l'air conditionné, il est normal de constater une présence d'eau provenant de la condensation sous le véhicule.

AIR CONDITIONNÉ : informations et conseils d'utilisation (2/2)



Le circuit de fluide frigorigène (dont certains éléments sont hermétiquement scellés) peut contenir des gaz à effet de serre fluorés.

Suivant véhicule, vous trouverez les informations suivantes sur l'étiquette **A** collée dans le compartiment moteur.

La présence et l'emplacement des informations dans l'étiquette **A** dépendent du véhicule.



N'ouvrez pas le circuit de fluide frigorigène. Celui-ci est dangereux pour les yeux et pour la peau.



Avant toute intervention dans le compartiment moteur, coupez impérativement le contact ➔ 2.2.



Type du fluide frigorigène



Type d'huile du circuit de climatisation



Produit inflammable



Consultez la notice d'utilisation



Maintenance

x.xxx kg

Quantité de fluide frigorigène présente dans le véhicule.

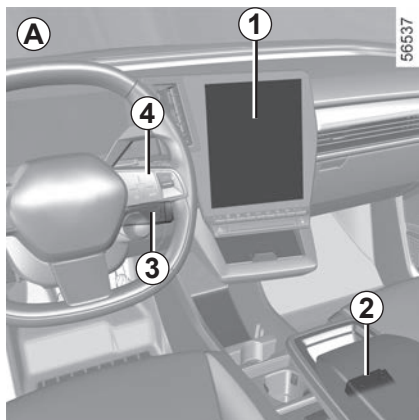
GWP xxxxx

Potentiel de réchauffement planétaire (coefficient-équivalent CO2).

CO2 eq
x,xxt

La quantité en poids et en équivalent CO2.

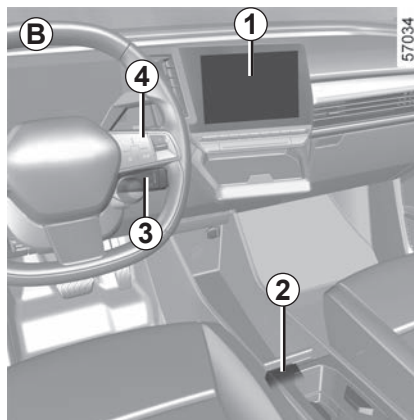
ÉQUIPEMENT MULTIMÉDIA (1/2)



La présence et l'emplacement de ces équipements dépendent du véhicule.

- 1 Écran multimédia.
- 2 Prises multimédia USB-C dans la console centrale haute **A** et basse **B**.
- 3 Commande sous volant.
- 4 Commande vocale.
- 5 Prises multimédia USB-C pour les passagers arrière.

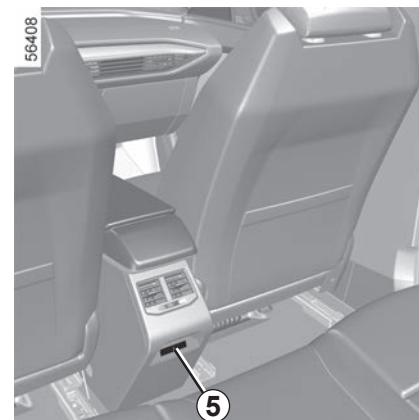
Pour plus d'informations, reportez-vous à la notice multimédia.



Prises multimédia « USB-C » 2 et 5

Les prises multimédia USB-C **2** et **5** permettent de recharger des accessoires agréés par les Services Techniques de la marque et dont la puissance ne doit pas dépasser 15 watts (tension 5 volts) par prise.

Nota : les prises multimédia USB-C **2** permettent également le transfert de données.



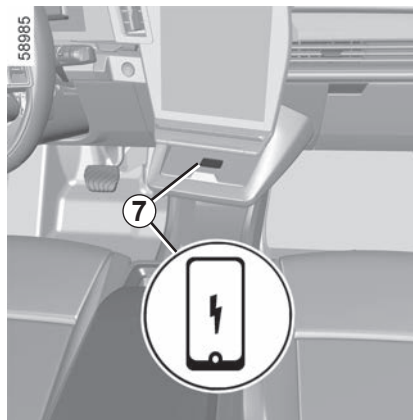
Ne branchez que des accessoires d'une puissance maximale de 15 watts.

Risque d'incendie.

ÉQUIPEMENT MULTIMÉDIA (2/2)



Micro 6
(pour le téléphone et l'assistant vocal)



Zone de charge d'induction 7

➔ 3.27



Utilisation du téléphone

Nous vous rappelons la nécessité de respecter la législation en vigueur concernant l'utilisation de ce type d'appareil.

LÈVE-VITRES (1/2)

Ces systèmes fonctionnent contact mis ou contact coupé jusqu'à l'ouverture d'une porte avant (limité à environ 3 minutes).



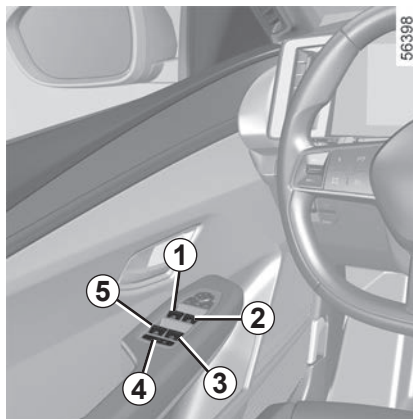
Responsabilité du conducteur

Ne quittez jamais votre véhicule clé ou carte à l'intérieur en y laissant un enfant, un adulte non autonome ou un animal, même pour une courte durée.

En effet, celui-ci pourrait se mettre en danger ou mettre en danger d'autres personnes en démarrant le moteur, en actionnant des équipements comme par exemple les lève-vitres ou encore verrouiller les portes.

En cas de coincement d'une partie du corps, inversez aussitôt le sens de la course de la vitre en appuyant sur le contacteur concerné.

Risque de blessures graves.



Lève-vitres impulsif

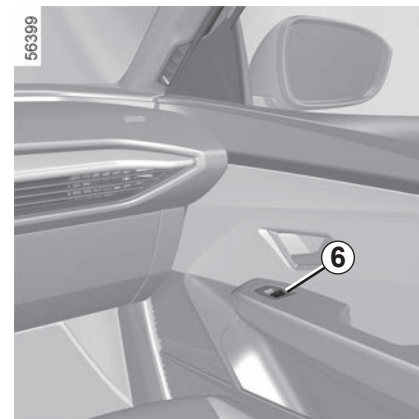
Appuyez ou tirez à fond et brièvement sur le contacteur d'une vitre : la vitre se relève ou s'abaisse complètement. Une action sur le contacteur arrête le fonctionnement de la vitre.

Nota : les vitres arrière ne descendent pas complètement.

De la place conducteur, agissez sur le contacteur :

- 1 pour le côté conducteur ;
- 2 pour le côté passager avant ;
- 3 et 5 pour les passagers arrière.

Des places passagers, agissez sur le contacteur 6.



Évitez de poser un objet en appui sur une vitre entrouverte : risque d'endommagement du lève-vitre.



Sécurité occupants

Le conducteur peut interdire le fonctionnement des lève-vitres des passagers arrière en appuyant sur le contacteur 4. Un message de confirmation s'affiche au tableau de bord.

LÈVE-VITRES (2/2)

Lève-vitres impulsional (suite)

Nota : lorsque la vitre rencontre une résistance en fin de course (branche d'arbre...), elle s'arrête puis, redescend de quelques centimètres.

Impossibilité de faire fonctionner le lève-vitre impulsional

Le lève-vitre impulsional est équipé d'une protection thermique : si vous actionnez le contacteur du lève-vitre plus de 16 fois consécutives, il se met en protection (blocage de la vitre).

Vous pouvez :

- utiliser le lève-vitre de façon ponctuelle, par action sur le contacteur une fois toutes les 30 secondes environ ;
- sortir de ce blocage de façon définitive, moteur allumé, en n'effectuant aucune action sur le contacteur pendant 20 minutes environ.

Ouverture/fermeture à distance des vitres

Au déverrouillage des portes de l'extérieur, si vous **exercez un appui long sur le bouton de déverrouillage de la carte**, toutes les vitres équipées d'un lève-vitre impulsional s'ouvrent automatiquement.

Au verrouillage des portes de l'extérieur, si vous **exercez un appui long sur le bouton de verrouillage de la carte**, toutes les vitres équipées d'un lève-vitre impulsional se ferment automatiquement.

Il est recommandé de n'actionner le système que si l'utilisateur voit bien le véhicule et que personne n'est à l'intérieur.

Anomalies de fonctionnement

En cas de non-fonctionnement de la fermeture d'une vitre, le système bascule en mode non impulsional : tirez autant de fois que nécessaire sur le contacteur concerné jusqu'à la fermeture complète de la vitre (la vitre remonte pas à pas), maintenez le contacteur (toujours côté fermeture) pendant une seconde puis faites descendre et remonter complètement la vitre pour réinitialiser le système.

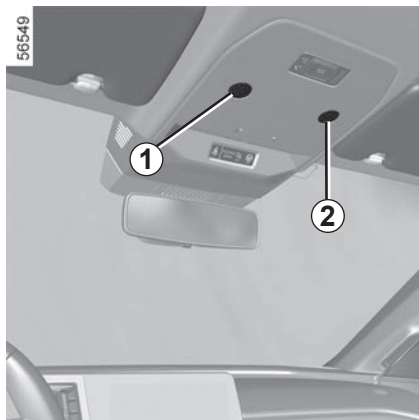
Si besoin, adressez-vous à un Représentant de la marque.



Lors de la fermeture des vitres, assurez-vous qu'aucune partie du corps (bras, mains, doigts...) ne dépasse du véhicule.

Risque de blessures graves.

ÉCLAIRAGE INTÉRIEUR, PARE-SOLEIL (1/2)



Spots de lecture

(Suivant véhicule)

Touchez les spots **1**, **2** ou **3** vous obtenez :

- un éclairage permanent ;
- une extinction immédiate.

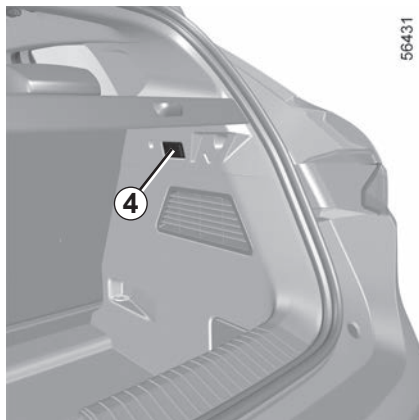
Nota :

- il n'est pas nécessaire d'exercer une pression sur les spots pour activer ou désactiver l'éclairage. Un simple contact suffit ;
- il est possible de désactiver/activer l'allumage des spots de lecture à l'ouverture des portes depuis l'écran multimédia ➤ 1.109.



Le déverrouillage et l'ouverture des portes entraînent l'éclairage temporisé des plafonniers et des éclairateurs.

ÉCLAIRAGE INTÉRIEUR, PARE-SOLEIL (2/2)



Éclaireur de coffre

L'éclaireur **4** s'allume à l'ouverture du coffre.



Pare-soleil

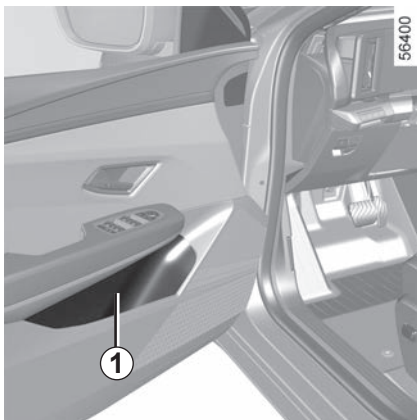
Abaissez le pare-soleil **5** sur le pare-brise ou déclipsez-le et tournez-le sur la vitre latérale.

Miroirs de courtoisie

Levez le couvercle **6**.

L'éclairage **7** est automatique.

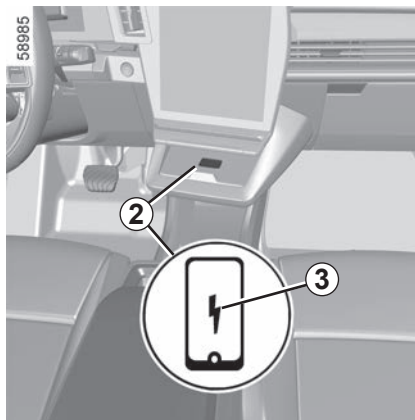
RANGEMENTS, AMÉNAGEMENTS HABITACLE (1/4)



Vide-poches de portes avant 1



Aucun objet ne doit se trouver sur le plancher (place avant conducteur) : en effet, en cas de freinage brusque, ces objets risquent de glisser sous le pédalier et d'empêcher son utilisation.



Rangement de console centrale ou zone de charge d'induction 2

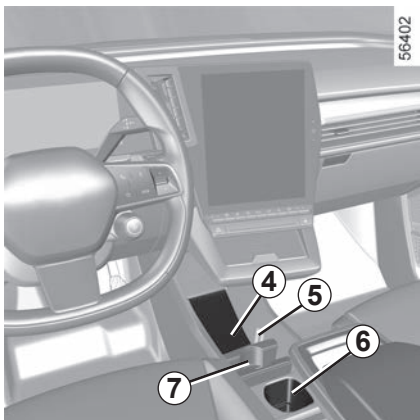
Suivant véhicule, la présence du symbole 3 vous indique que la zone 2 permet de charger votre téléphone sans le connecter à un câble de chargement.

Pour plus d'informations sur le chargeur sans fil, reportez-vous à la notice multimédia.

Il est impératif de ne laisser aucun objet (carte de démarrage, clé USB, carte SD, carte de crédit, bijoux, clé, pièces de monnaie...) dans la zone de charge d'induction 2 lors de la charge de votre téléphone. Retirez toutes les cartes magnétiques ou les cartes de crédit de l'étui avant de positionner votre téléphone dans la zone de charge d'induction 2.

Les objets laissés dans la zone de charge d'induction 2 risquent de chauffer. Il est conseillé de les déposer dans les autres zones prévues à cet effet (vide-poches, pare-soleil...).

RANGEMENTS, AMÉNAGEMENTS HABITACLE (2/4)



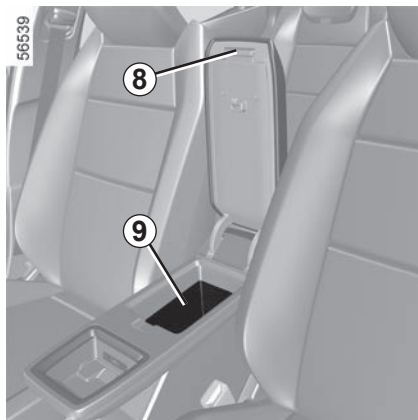
Vide-poches de console centrale 4

Un séparateur 7 permet de moduler le rangement de console central (différentes positions possibles selon la position du séparateur dans les rainures 5 de fixation choisies).

Portes-gobelets 6

En utilisant deux séparateurs 7 vous pouvez délimiter une zone qui pourrait accueillir un autre gobelet.

Les deux séparateurs peuvent se retirer pour obtenir un espace de rangement dégagé.



Vide-poches d'accoudoir central 9

Suivant véhicule, soulevez le couvercle de l'accoudoir coulissant en poussant sur le bouton 8.



Veillez à ce qu'aucun objet dur, lourd ou pointu ne soit placé dans les rangements « ouverts », de manière à ce qu'il ne puisse pas être projeté sur les occupants lors d'un virage, d'un freinage brusque ou en cas de choc.



Lors de la prise de virage, d'accélération ou de freinage, veillez à ce que le récipient maintenu à l'aide du porte-canettes ne déborde pas.

Risque de brûlures si le liquide est chaud et/ou d'écoulement.



Ne pas rouler avec l'accoudoir central 9 en position ouverte, cela pourrait affecter le bon fonctionnement de l'airbag central et/ou provoquer des blessures lors de son déploiement.



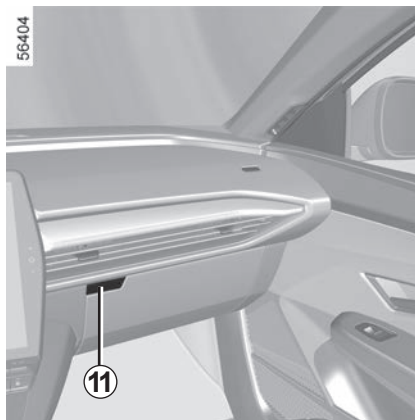
Ne pas placer d'objet(s) sur le vide-poches d'accoudoir central 9, cela pourrait affecter le bon fonctionnement de l'airbag central et/ou provoquer des blessures lors de son déploiement.

RANGEMENTS, AMÉNAGEMENTS HABITACLE (3/4)



Rangement pare-soleil 10

Il peut accueillir des tickets d'autoroute, des cartes...



Boîte à gants

Pour ouvrir, appuyez sur la palette 11.
Elle peut accueillir une boîte de mouchoirs, une bouteille d'eau...

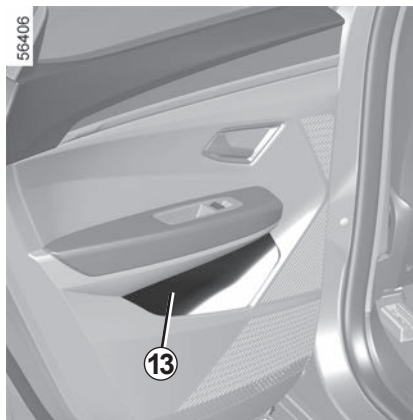
RANGEMENTS, AMÉNAGEMENTS HABITACLE (4/4)



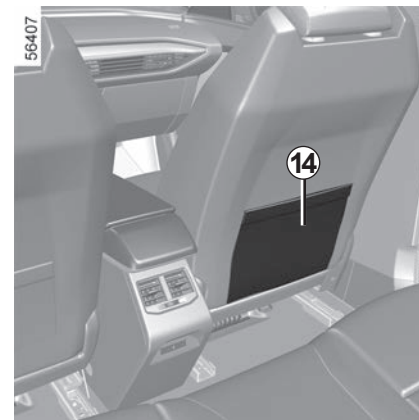
Poignée de maintien 12

Elle sert à se maintenir en roulage.

Ne l'utilisez pas pour monter dans le véhicule ou en descendre.



Vide-poches de porte arrière 13

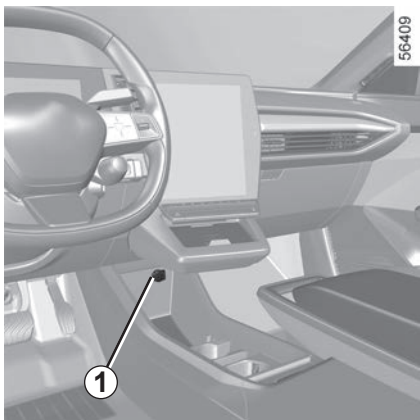


Poche de rangement 14 (suivant véhicule)



Veillez à ce qu'aucun objet dur, lourd ou pointu ne soit placé dans les rangements « ouverts », de manière à ce qu'il ne puisse pas être projeté sur les occupants lors d'un virage, d'un freinage brusque ou en cas de choc.

PRISE ACCESSOIRES



Prise accessoires 1

Elle est prévue pour le branchement d'accessoires agréés par les Services Techniques de la marque.

Elle peut être utilisée pour le compresseur de votre kit de gonflage des pneumatiques par exemple ➔ 5.2.



Ne branchez que des accessoires d'une puissance maximale de 120 watts (tension 12 V).

Lorsque plusieurs prises accessoires sont utilisées en même temps, la puissance totale des accessoires branchés ne doit pas dépasser 180 watts.

Risque d'incendie.

APPUI-TÊTE ARRIÈRE



Position d'utilisation

Montez l'appui-tête au maximum jusqu'au blocage. Assurez-vous de son bon verrouillage.

Pour enlever l'appui-tête

Basculez la banquette vers l'avant puis montez l'appui-tête au maximum puis appuyez sur le bouton **1** et sortez l'appui-tête.



Pour remettre l'appui-tête

Basculez la banquette vers l'avant puis introduisez les tiges dans les fourreaux, enfoncez l'appui-tête jusqu'au blocage pour utiliser en position haute. Assurez-vous de son bon verrouillage.

Position de rangements 2 de l'appui-tête

Appuyez sur le bouton **1** et abaissez complètement l'appui-tête.

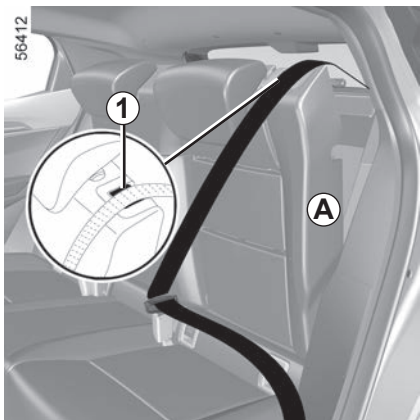


La position de l'appui-tête complètement abaissée est une position de rangement : elle ne doit pas être utilisée lorsqu'un passager est assis.



L'appui-tête étant un élément de sécurité, veillez à sa présence et à son bon positionnement.

BANQUETTE ARRIÈRE : fonctionnalités



Pour rabattre le dossier

Veillez à ce que les sièges avant soient suffisamment avancés.

Avant tout rabattement d'un dossier, baissez les appuis-tête au maximum.

Avant tout rabattement d'un siège latéral arrière, **bouclez la ceinture** du siège concerné dans son boîtier correspondant.

Cela évitera le blocage des ceintures lors de la remise en position d'utilisation du siège.

Dans tous les cas, vérifiez le bon fonctionnement des ceintures de sécurité.

Tirez sur la palette **1** et abaissez le dossier **A**.

Nota : par mesure de sécurité, le dossier **A** est équipé d'un système de retenue. Il est possible que vous puissiez rencontrer une résistance pendant la manipulation.

Pour remonter le dossier, procédez dans le sens inverse.

Remontez le dossier jusqu'au verrouillage de l'articulation du dossier.

Veillez à ne pas coincer la ceinture de sécurité entre le dossier et la tablette.

Vérifiez le fonctionnement de la ceinture de sécurité.



Lors des manœuvres des sièges arrière, assurez-vous que rien ne vient gêner les ancrages (parties du corps, animal, gravier, chiffon, jouets...).



Lors de la remise en place du dossier, assurez-vous du bon verrouillage du dossier.

Dans le cas d'utilisation de housses de sièges, veillez à ce qu'elles ne gênent pas le verrouillage du dossier.

Veillez à bien positionner les ceintures.

Repositionnez les appuis-tête.

COFFRE À BAGAGES, TABLETTE ARRIÈRE (1/3)



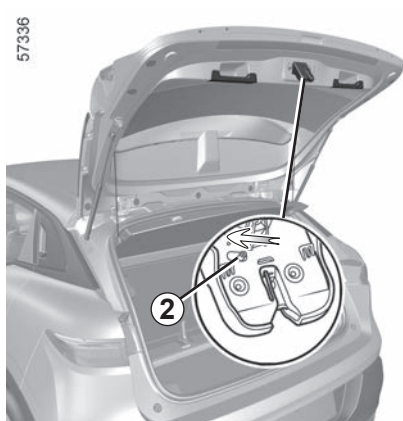
Ouverture

Pressez le bouton **1** et soulevez la porte de coffre.

Fermeture

Abaissez la porte de coffre, suivant véhicule en vous aidant, dans un premier temps, de la poignée intérieure.

Ne jamais saisir les vérins pour refermer la porte de coffre.



Ouverture manuelle de l'intérieur

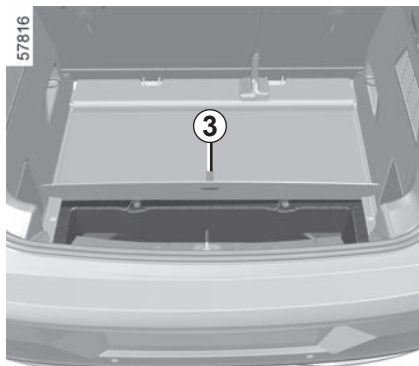
En cas d'impossibilité de déverrouillage du coffre, il est possible de le faire manuellement de l'intérieur :

- accédez au coffre en basculant le(s) dossier(s) de la banquette arrière ;
- insérez un outil de type tournevis plat au niveau du levier d'ouverture d'urgence **2** et faites le coulisser vers la gauche comme indiqué sur le dessin ;
- poussez la porte de coffre pour l'ouvrir.



Il est interdit de fixer tout dispositif de portage (porte-vélo, coffre à bagages...) en appui sur la porte de coffre. Pour l'installation d'un dispositif de portage sur votre véhicule, adressez-vous à un Représentant de la marque.

COFFRE À BAGAGES, TABLETTE ARRIÈRE (2/3)



Bac de rangement de cordons de charge

Ce bac est destiné aux cordons de charge. La charge maximale admissible par le bac est de 10 kg.

Pour y accéder, ouvrez votre coffre puis soulevez votre tapis de coffre à l'aide de la poignée 3.



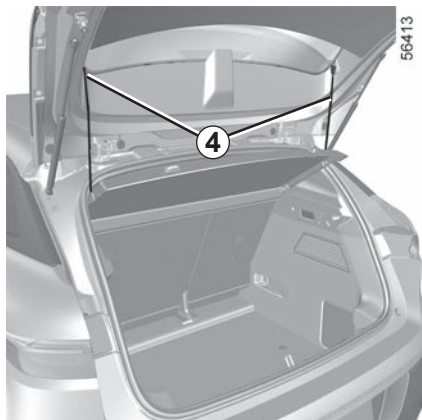
En cas de présence d'eau dans le bac de rangement de cordons de charge, de signes de corrosion ou d'éléments étrangers dans le connecteur du cordon de charge, ne chargez pas le véhicule.

Risque d'incendie.

Prenez soin du cordon : ne le piétinez pas, ne le plongez pas dans l'eau, ne tirez pas dessus, ne lui faites pas subir de choc...

Contrôlez et nettoyez régulièrement le bac de rangement.

COFFRE À BAGAGES, TABLETTE ARRIÈRE (3/3)

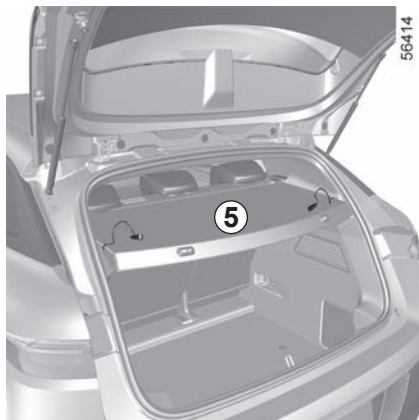


Tablette arrière

Pour la déposer :

- abaissez les appuis-tête arrière ;
- décrochez les deux cordons de rappel **4** ;
- soulevez la tablette **5** vers le haut pour la déclipper ;

Masse maximum sur la tablette arrière : 2 kg uniformément répartis.



- poussez la tablette **5** vers l'intérieur et tournez-la ;
- tirez la tablette vers vous.

Pour la reposer, procédez dans le sens inverse.



Ne placez aucun objet et surtout pas d'objets lourds ou durs sur la tablette.

En cas de freinage brusque ou d'accident ils sont susceptibles de mettre en danger les occupants du véhicule.

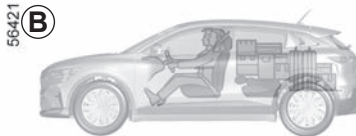
TRANSPORT D'OBJETS DANS LE COFFRE

Placez toujours les objets transportés de façon à ce que leur plus grande dimension soit en appui contre :

- Le dossier de la banquette arrière, ce qui est le cas pour les chargements usuels (cas **A**).

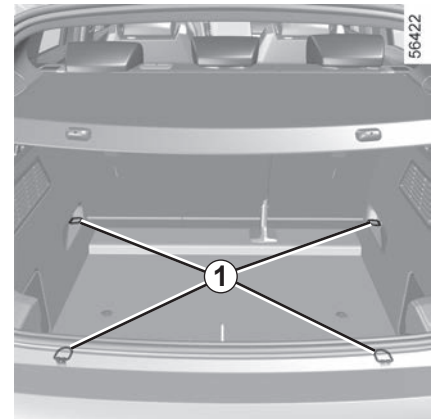


- Les dossiers des sièges avant avec les dossiers arrière rabattus, ce qui est le cas pour les chargements maximums (cas **B**).



Assurez-vous que les objets transportés soient uniformément répartis sur toute la surface de chargement.

Si vous devez poser des objets sur le dossier rabattu, il est impératif de retirer les appuis-tête avant de rabattre le dossier de manière à plaquer le plus possible le dossier contre l'assise.



Positionnez toujours les objets les plus lourds directement sur le plancher. Utilisez, lorsque le véhicule en est équipé, les points d'arrimage **1** situés sur le plancher du coffre. Le chargement doit être fait de manière à ce qu'aucun objet ne puisse être projeté en avant sur les occupants lors d'un freinage brusque. Bouclez les ceintures de sécurité des places arrière même lorsqu'il n'y a pas d'occupant.

TRANSPORT D'OBJETS : attelage

Charge admise sur le point d'attelage, masse maxi. remorque freinée et non freinée : ➔ 6.6.

Choix et montage de l'attelage

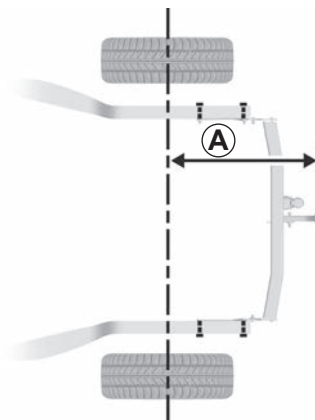
Masse maximum de l'attelage : 25 kg.

Il n'est pas permis d'installer un dispositif d'attelage mécanique (rotule, crochet...) démontable sans outils ou escamotable qui ne puisse pas être facilement enlevé ou repositionné en cas de non utilisation.

Pour le montage et les conditions d'utilisation, consultez la notice de montage de l'équipement.

Il est conseillé de garder cette notice avec les autres documents de bord.

24981



Cote maximum A : 838 mm.

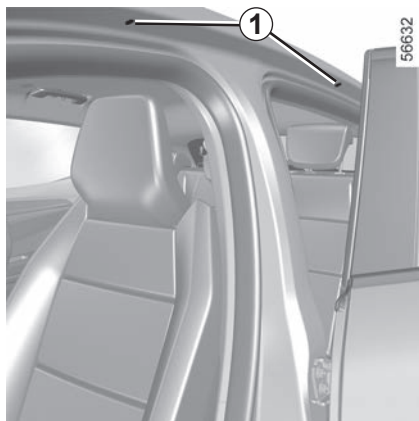
24982



Un dispositif d'attelage ne doit pas masquer un élément d'éclairage ou la plaque d'immatriculation lorsqu'il n'est pas utilisé. Les dispositifs d'attelage mécanique (rotule, crochet...) démontables sans outils ou escamotables doivent être enlevés ou repositionnés lorsqu'ils ne sont pas utilisés.

Dans tous les cas, conformez-vous à la législation locale du pays où vous vous trouvez.

BARRES DE TOIT, BECQUET



Barres de toit

Accès aux points de fixation

Ouvrez les portes, pour accéder aux inserts de fixation **1**.



Lorsque les barres de toit d'origine, et homologuées par nos Services Techniques, sont livrées avec des vis, utilisez exclusivement celles-ci pour la fixation des barres de toit sur le véhicule.

Précautions d'utilisation

Manipulation de la porte de coffre

Avant de manipuler la porte de coffre, vérifiez les objets et/ou accessoires (porte-vélos, coffre de toit...) montés sur les barres de toit : ils doivent être bien disposés et arrimés, et leur encombrement ne doit pas empêcher le bon fonctionnement de la porte de coffre.

Pour le choix de l'équipement adapté à votre véhicule, nous vous conseillons de consulter un Représentant de la marque.

Pour le montage des barres et les conditions d'utilisation, consultez la notice de montage du fabricant.

Il est conseillé de garder cette notice avec les autres documents de bord.

Charge admise sur les barres de toit ➔ 6.6.



Becquet A

Il est **interdit** de fixer des objets et/ou accessoires (porte-vélos...) en appui sur le becquet **A**.



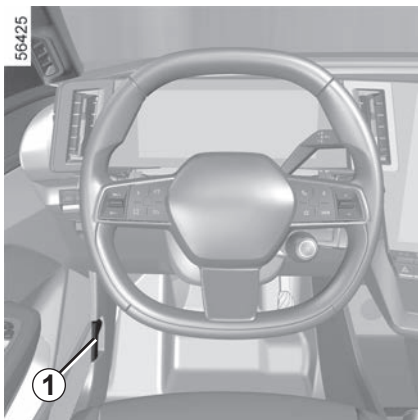
Il est interdit de fixer tout dispositif de portage (porte-vélo, coffre à bagages...) en appui sur le becquet et sur le hayon. Pour l'installation d'un dispositif de portage sur votre véhicule, adressez-vous à un Représentant de la marque.



Chapitre 4 : entretien

Capot moteur	4.2
Niveaux	4.4
liquide de refroidissement	4.4
liquide de freins	4.6
réservoir lave-vitres	4.6
Pressions de gonflage des pneumatiques.	4.7
Batterie secondaire 12 volts	4.9
Entretien de la carrosserie.	4.11
Entretien des garnitures intérieures.	4.14
	4.1

CAPOT MOTEUR (1/2)



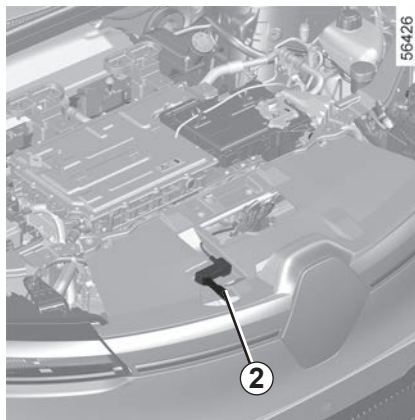
Pour ouvrir, tirez la manette **1**, située du côté gauche de la planche de bord.



Ne pas intervenir sous le capot moteur lorsque le véhicule est en charge ou lorsque le contact n'est pas coupé.



Évitez de s'appuyer sur le capot moteur : risque de fermeture involontaire du capot.



Déverrouillage de sécurité du capot

Levez le capot de quelques centimètres et poussez le levier **2** vers la gauche.



Lors d'un choc, même léger contre la calandre ou le capot, faites contrôler au plus vite le système de déverrouillage de capot par un Représentant de la marque.



Le système de propulsion du véhicule électrique utilise une tension continue d'environ 400 volts.


Ce système peut être chaud pendant et après avoir coupé le contact.

Respecter les messages d'avertissement portés sur les étiquettes présentes dans le véhicule.

Toute intervention ou modification sur le système électrique 400 volts du véhicule (composants, câbles, connecteurs, batterie de traction) est rigoureusement interdite.

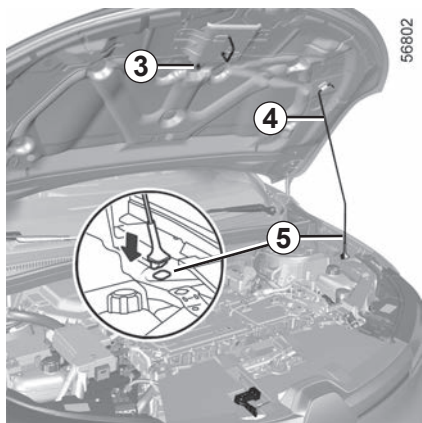
Risque de brûlures graves ou de chocs électriques pouvant entraîner la mort.

De plus le motoventilateur peut se mettre en route à tout instant. Le

témoin  présent dans le compartiment moteur vous le rappelle.

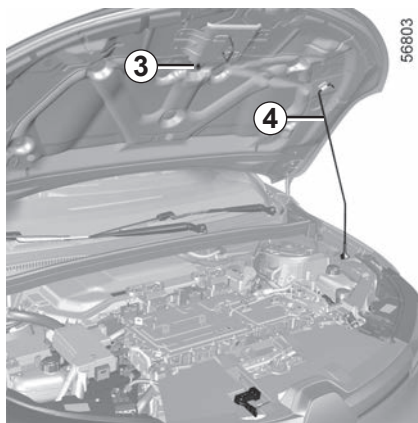
Risque de blessures.

CAPOT MOTEUR (2/2)



Ouverture du capot

Levez le capot, dégrafez la béquille **4** de sa fixation **3** et, pour votre sécurité, placez-la **impérativement** dans l'emplacement **5**.



Fermeture du capot

Avant fermeture, vérifiez que rien n'a été oublié dans le compartiment moteur.

Pour refermer le capot, replacez la béquille **4** dans la fixation **3**. Prenez le capot par le milieu et accompagnez-le jusqu'à 30 cm environ de la position fermée, puis lâchez-le. Il se verrouille de lui-même par l'effet de son poids.



Lors des interventions sous le capot moteur, assurez-vous que la manette d'essuie-vitres est en position arrêt.

Risque de blessures.



S'assurer du bon verrouillage du capot.

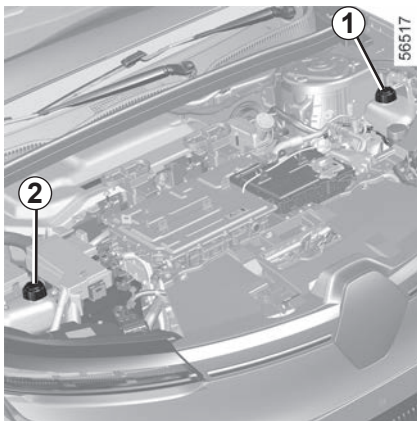
S'assurer que rien ne vient gêner l'ancrage de verrouillage (gravier, chiffon...).



Après toute intervention dans le compartiment moteur, assurez-vous de ne rien oublier (chiffon, outils...).

En effet, ceux-ci peuvent endommager le moteur ou entraîner un incendie.

NIVEAUX (1/3)



Liquide de refroidissement

Suivant véhicule, l'emplacement des réservoirs de liquide de refroidissement peuvent varier :

- le réservoir **1** sert au refroidissement moteur ;
- ou
- le réservoir **1** sert au refroidissement moteur et le réservoir **2** sert au refroidissement de la batterie de traction ;
- ou
- le réservoir **2** sert au refroidissement moteur et de la batterie de traction.

Le contrôle du niveau se fait moteur à l'arrêt et sur sol horizontal. Pour chaque réservoir, le niveau **à froid** doit se situer entre les repères « **MINI** » et « **MAXI** » indiqués sur les réservoirs de liquide de refroidissement **1** et **2**.

Complétez les niveaux **à froid** avant qu'ils n'atteignent le repère « **MINI** ».

Nota : pour un véhicule neuf en phase de rodage : le niveau du liquide est susceptible d'être supérieur au repère « **MAXI** » du réservoir, puis de baisser entre le niveau « **MINI** » et « **MAXI** ». Cela ne présente aucun risque.

En cas de baisse anormale ou répétée du niveau, consultez un Représentant de la marque.



Aucune intervention ne doit être effectuée sur le circuit de refroidissement lorsque le moteur est chaud.

Risque de brûlures.



Le système de propulsion du véhicule électrique utilise une tension continue d'environ 400 volts.


Ce système peut être chaud pendant et après avoir coupé le contact.

Respecter les messages d'avertissement portés sur les étiquettes présentes dans le véhicule.

Toute intervention ou modification sur le système électrique 400 volts du véhicule (composants, câbles, connecteurs, batterie de traction) est rigoureusement interdite.

Risque de brûlures graves ou de chocs électriques pouvant entraîner la mort.

De plus le motoventilateur peut se mettre en route à tout instant. Le

témoin  présent dans le compartiment moteur vous le rappelle.

Risque de blessures.

NIVEAUX (2/3)

Périodicité du contrôle de niveau

Vérifiez vos niveaux de liquide de refroidissement régulièrement (le moteur et la batterie sont susceptibles de subir de graves détériorations par manque de liquide de refroidissement).

Si un apport est nécessaire, n'utilisez que les produits agréés par nos Services Techniques qui vous assurent :

- une protection antigel ;
- une protection anticorrosion du circuit de refroidissement.

Périodicité de remplacement

Reportez-vous au document d'entretien de votre véhicule.



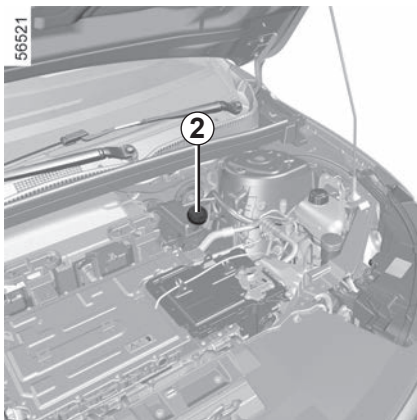
Ne pas intervenir sous le capot moteur lorsque le véhicule est en charge ou lorsque le moteur n'est pas arrêté.



Lors des interventions sous le capot moteur, assurez-vous que la manette d'essuie-vitres est en position arrêt.

Risque de blessures.

NIVEAUX (3/3)



Liquide de freins

Le contrôle du niveau se fait moteur à l'arrêt et sur sol horizontal. Il est à contrôler souvent et, en tout cas, chaque fois que vous sentez une différence même légère de l'efficacité de freinage.

Périodicité de remplacement

Reportez-vous au document d'entretien de votre véhicule.

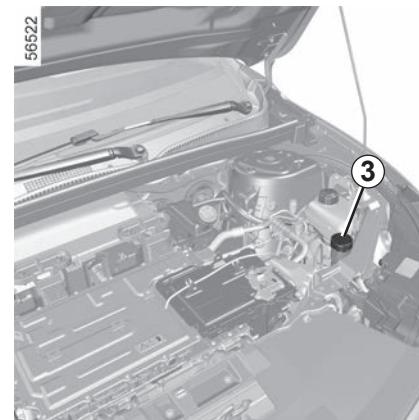
En cas de baisse anormale ou répétée du niveau, consultez un Représentant de la marque.

Remplissage

Toute intervention sur le circuit hydraulique doit entraîner le remplacement du liquide par un spécialiste. Utilisez obligatoirement un liquide agréé par nos Services Techniques (et prélevé d'un bidon scellé).

Niveau 2

Le niveau baisse normalement en même temps que l'usure des garnitures, mais, il ne doit jamais descendre en dessous de la cote d'alerte « **MINI** ». Si vous souhaitez vérifier par vous-même l'état de l'usure des disques, procurez-vous le document expliquant la méthode de contrôle disponible dans le Réseau de la marque ou sur le site internet du constructeur.



Réservoir lave-vitres

Remplissage

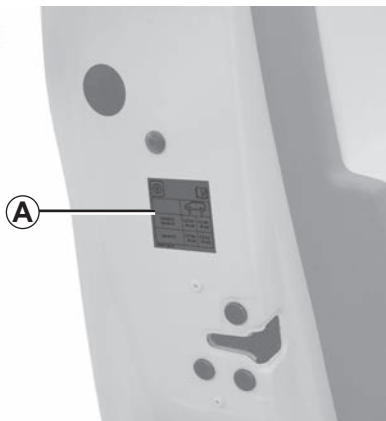
Ouvrez le bouchon **3**, remplissez jusqu'à voir le liquide, refermez le bouchon.

Liquide

Produit lave-vitres (produit antigel en hiver).

PRESSIONS DE GONFLAGE DES PNEUMATIQUES (1/2)

35983



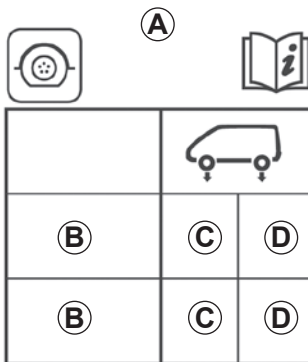
Étiquette A

Pour la lire ouvrez la porte conducteur.

Les pressions de gonflage doivent être vérifiées sur pneumatiques froids.

Au cas où la vérification de la pression ne peut être effectuée sur les pneumatiques **froids**, il faut majorer les pressions indiquées de **0,2 à 0,3 bar** (ou **3 PSI**). Il est impératif de ne jamais dégonfler un pneumatique chaud.

35989



B : dimension des pneumatiques équipant le véhicule.

C : pression de gonflage des pneumatiques pour les roues avant.

D : pression de gonflage des pneumatiques pour les roues arrière.

Véhicule équipé d'un système de surveillance de pression des pneumatiques

En cas de sous-gonflage (crevaison...)

le témoin  s'allume au tableau de bord ➔ 2.22.



Véhicule utilisé à pleine charge (Masse Maxi Autorisée en Charge) et tractant une remorque

La vitesse maximale doit être limitée à **100 km/h** et la pression des pneumatiques augmentée de **0,2 bar** ➔ 6.6.

Risque d'éclatement des pneumatiques.

PRESSIONS DE GONFLAGE DES PNEUMATIQUES (2/2)

Sécurité pneumatique et monte de chaînes : pour connaître les conditions d'entretien et, suivant les versions, les conditions de monte de chaînes du véhicule ➔ 5.6.



Pour votre sécurité et le respect de la législation en vigueur.

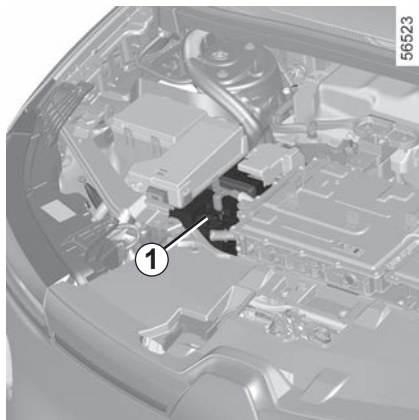
Lorsqu'il y a nécessité de les remplacer, il ne faut monter sur votre véhicule que des pneumatiques de même marque, dimension, type et structure sur un même essieu.

Ils doivent : soit avoir une capacité de charge et une capacité de vitesse au moins égale aux pneumatiques d'origine, soit correspondre à ceux préconisés par un Représentant de la marque.

Le non-respect de ces instructions peut mettre en cause votre sécurité et invalider la conformité de votre véhicule.

Risque de perte de contrôle du véhicule.

BATTERIE SECONDAIRE 12 VOLTS (1/2)



La batterie secondaire est une batterie 12 volts : elle fournit l'énergie nécessaire au fonctionnement des équipements du véhicule (feux, essuie-vitres, système audio...) et de certains systèmes de sécurité tels que l'assistance de freinage.

Vous ne devez ni l'ouvrir, ni effectuer d'ajout de liquide.



Ne pas intervenir sous le capot moteur lorsque le véhicule est en charge ou lorsque le contact n'est pas coupé.

Entretien/remplacement

L'état de charge de la batterie secondaire 12 volts **1** peut diminuer surtout si vous utilisez votre véhicule :

- lorsque la température extérieure baisse ;
- après utilisation prolongée d'éléments consommateurs moteur à l'arrêt.



Afin de garantir votre sécurité et le bon fonctionnement des équipements électriques du véhicule (feux, essuie-vitre, assistance de freinage...), toutes interventions sur la batterie secondaire 12 volts (démontage, débranchement...) doivent **impérativement** être effectuées par un professionnel spécialisé.

Risque de brûlures par chocs électriques.

Respectez **impérativement** les périodicités de remplacement mentionnées dans le document d'entretien sans les dépasser.

La batterie étant spécifique, veillez à la faire remplacer par une batterie équivalente.

Faites appel à un Représentant de la marque.



Le système de propulsion du véhicule électrique utilise une tension continue d'environ 400 volts.

Ce système peut être chaud pendant et après avoir coupé le contact.

Respecter les messages d'avertissement portés sur les étiquettes présentes dans le véhicule.

Toute intervention ou modification sur le système électrique 400 volts du véhicule (composants, câbles, connecteurs, batterie de traction) est rigoureusement interdite.

Risque de brûlures graves ou de chocs électriques pouvant entraîner la mort.

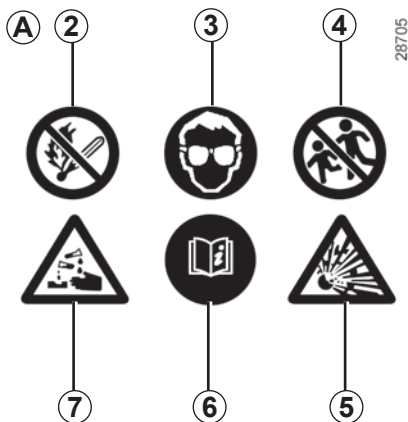
De plus le motoventilateur peut se mettre en route à tout instant. Le



témoin présent dans le compartiment moteur vous le rappelle.

Risque de blessures.

BATTERIE SECONDAIRE 12 VOLTS (2/2)



Étiquette A

Respectez les indications portées sur la batterie.

- 2 Flammes nues interdites et défense de fumer.
- 3 Protection obligatoire de la vue.
- 4 Tenir éloigné des enfants.
- 5 Matières explosives.
- 6 Se reporter à la notice.
- 7 Matières corrosives.

Dépannage

Pour ne pas endommager votre véhicule, il est interdit de recharger sa batterie secondaire 12 volts en utilisant :

- un chargeur de batterie externe ;
- une batterie d'un autre véhicule.

Faites appel à un Représentant de la Marque.



Il est interdit de débrancher la batterie secondaire 12 volts.

Risque de brûlures par chocs électriques.

N'utilisez pas votre véhicule électrique pour dépanner la batterie secondaire 12 volts d'un autre véhicule. La puissance électrique 12 volts d'un véhicule électrique est insuffisante pour cette opération. Risque d'endommagement du véhicule.

ENTRETIEN DE LA CARROSSERIE (1/3)

Un véhicule bien entretenu permet de le conserver plus longtemps. Il est donc conseillé d'entretenir l'extérieur du véhicule régulièrement.

Votre véhicule bénéficie des techniques anticorrosion performantes. Il n'en demeure pas moins soumis à l'action de différents paramètres.

Agents atmosphériques corrosifs

- pollution atmosphérique (villes et zones industrielles) ;
- salinité de l'atmosphère (zones maritimes surtout par temps chaud) ;
- conditions climatiques saisonnières et hygrométriques (sel répandu sur la chaussée en hiver, eau de nettoyage des rues...).

Incidents de circulation

Actions abrasives

Poussière atmosphérique, sable, boue, gravillons projetés par d'autres véhicules...

Un minimum de précautions s'impose pour vous assurer contre ces risques.

Ce qu'il faut faire

Lavez fréquemment votre véhicule, **moteur arrêté**, avec des shampoings sélectionnés par nos Services Techniques (jamais de produits abrasifs). Rincez au préalable abondamment au jet :

- les retombées résineuses des arbres ou les pollutions industrielles ;
- la boue qui forme des amalgames humides dans les passages de roue et le dessous de caisse ;
- **la fiente d'oiseaux** qui produit une réaction chimique avec la peinture amenant à **une action décolorante rapide pouvant aller jusqu'au décollement de la peinture**.
Il est **impératif** de laver immédiatement le véhicule pour enlever ces taches, car il sera impossible de les faire disparaître par un lustrage ;
- le sel, surtout dans les passages de roues et le dessous de caisse, après roulage dans des régions où des fondants chimiques ont été répandus.

Retirez régulièrement les retombées végétales (résine, feuille...) du véhicule.

Respectez l'espacement des véhicules en cas de roulage sur route gravillonnée pour éviter de blesser votre peinture.

Effectuez ou faites effectuer rapidement les retouches en cas de blessure de la peinture pour éviter la propagation de la corrosion.

N'oubliez pas les visites périodiques, dans le cas où votre véhicule bénéficie d'une garantie anticorrosion. Reportez-vous au document d'entretien.

Respectez les lois locales en ce qui concerne le lavage des véhicules (ex. : ne pas laver son véhicule sur la voie publique).

Au cas où il a été nécessaire de nettoyer des éléments mécaniques, charnières... Il est impératif de les protéger de nouveau par pulvérisation de produits homologués par nos Services Techniques.

Nous avons sélectionné des produits spéciaux pour l'entretien que vous trouverez dans les boutiques de la marque.

ENTRETIEN DE LA CARROSSERIE (2/3)

Ce qu'il ne faut pas faire

Laver le véhicule en plein soleil ou lorsqu'il gèle.

Gratter la boue ou des salissures sans les détremper.

Laisser s'accumuler les souillures extérieures.

Laisser la rouille se développer à partir de blessures accidentelles.

Enlever des taches avec des solvants, non sélectionnés par nos Services, qui peuvent attaquer la peinture.

Rouler dans la neige et la boue sans laver le véhicule, particulièrement les passages de roues et le dessous de caisse.



Dégraissier ou nettoyer à l'aide d'appareils de nettoyage haute pression ou de pulvérisations de produits non homologués par nos Services
Techniques :

- les éléments mécaniques (ex. : compartiment moteur) ;
- les roues (ex. : les éléments de freinage comme les étriers de frein) ;
- le dessous de caisse ;
- les pièces avec charnières (ex. : intérieur des portes) ;
- les plastiques extérieurs peints (ex. : pare-chocs).

Cela pourrait provoquer des risques d'oxydation ou de mauvais fonctionnement.

Particularité véhicules avec peinture mate

Ce type de peinture requiert certaines précautions.

Ce qu'il faut faire

Lavez à l'eau abondamment, et à la main, le véhicule à l'aide d'un chiffon doux, d'une éponge douce...

Ce qu'il ne faut pas faire

Utiliser des produits à base de cire (lustrage).

Frotter de manière intensive.

Passer le véhicule sous un portique de lavage.

Coller des autocollants sur la peinture (risque de marquage).



Laver le véhicule avec un appareil de nettoyage haute pression.

ENTRETIEN DE LA CARROSSERIE (3/3)

Passage sous un portique de lavage

Ramenez la manette des essuie-vitres en position arrêt ➔ 1.122.

Vérifiez la fixation des équipements extérieurs, projecteurs additionnels, rétroviseurs et prenez soin de fixer avec un adhésif les balais d'essuie-vitres.

Déposez le fouet d'antenne radio si le véhicule en possède un.

Pensez à retirer l'adhésif et remettre l'antenne une fois le lavage terminé.



Lavage du véhicule

Ne jamais laver le compartiment moteur, la prise de charge et la batterie de traction au nettoyeur haute pression.

Risque d'endommagement du circuit électrique.

Ne jamais laver le véhicule lorsque celui-ci est en charge.

Risque de chocs électriques pouvant entraîner la mort.

Nettoyage des projecteurs, des capteurs, des caméras...

Utilisez un chiffon doux ou du coton.

Si cela est insuffisant, imbibez-le légèrement d'eau savonneuse puis rincez toujours avec un chiffon doux ou du coton.

Terminez en essuyant délicatement avec un chiffon sec doux.

L'emploi de produits à base d'alcool ou d'ustensiles (ex : grattoir...) est à proscrire.

Nettoyage des autocollants, films décoratifs...

Ce qu'il faut faire

Utilisez un chiffon doux ou du coton.

Imbibez-le légèrement d'eau savonneuse puis rincez toujours avec un chiffon doux ou du coton.

Terminez en essuyant délicatement avec un chiffon sec doux.

Ce qu'il ne faut pas faire

Employer des produits à base d'alcool.

Utiliser des ustensiles (ex : grattoir...).

Frotter de manière intensive.



Laver le véhicule avec un appareil de nettoyage haute pression.

ENTRETIEN DES GARNITURES INTÉRIEURES (1/2)

Un véhicule bien entretenu permet de le conserver plus longtemps. Il est donc conseillé d'entretenir l'intérieur du véhicule régulièrement.

Une tache doit toujours être traitée rapidement.

Quelle que soit la nature de la tache, utilisez de **l'eau savonneuse** froide (éventuellement tiède) à **base de savon naturel**.

L'emploi de détergents (liquide pour vaisselle, produit en poudre, produits à base d'alcool...) est à proscrire.

Utilisez un chiffon doux.

Rincez et en absorbez l'excédent.

Écran multimédia

L'entretien de l'écran dépend du type d'équipement multimédia. Pour plus d'information, reportez-vous à la notice multimédia.

Vitres d'instrumentation

(ex : tableau de bord, montre, afficheur température extérieure...).

Utilisez un chiffon doux ou du coton.

Si cela est insuffisant, utilisez un chiffon doux (ou coton) légèrement imbibé d'eau savonneuse puis rincez avec un chiffon doux ou en coton légèrement imbibé d'eau.

Terminez en essuyant **délicatement** avec un chiffon sec et doux.

L'emploi de produits à base d'alcool et/ou l'aspersion directe d'un liquide est à proscrire.

Ceintures de sécurité

Elles doivent être tenues propres.

Utilisez soit les produits sélectionnés par nos Services Techniques (boutique de la marque) soit de l'eau tiède savonneuse avec une éponge et séchez avec un chiffon sec.

L'emploi de détergents ou teinture est à proscrire.

Textiles (sièges, habillage de portes...)

Dépoussiérez **régulièrement** les textiles.

Tache liquide

Utilisez l'eau savonneuse.

Absorbez ou tamponnez légèrement (ne jamais frotter) à l'aide du chiffon doux, rincez et absorbez l'excédent.

Tache solide ou pâteuse

Retirez **immédiatement** et avec précaution l'excédent de matière solide ou pâteuse avec une spatule (en allant des bords vers le centre afin d'éviter d'étaler la tache).

Nettoyez comme indiqué pour une tache liquide.

Particularité des bonbons, chewing-gums

Posez un glaçon sur la tache afin de la cristalliser puis procédez comme indiqué pour une tâche solide.

Pour tout conseil d'entretien intérieur et/ou de résultat non-satisfaisant, consultez le Représentant de la marque.

ENTRETIEN DES GARNITURES INTÉRIEURES (2/2)

Démontage/remontage d'équipements amovibles montés d'origine dans le véhicule

Si vous devez retirer des équipements amovibles pour nettoyer l'habitacle (par exemple des surtapis), veillez toujours à les réinstaller correctement et du bon côté (le surtapis conducteur doit être remonté coté conducteur...) et de les maintenir par les éléments livrés avec l'équipement (par exemple, le surtapis conducteur doit toujours être maintenu à l'aide d'éléments de fixation pré-installés).

Dans tous les cas, véhicule à l'arrêt, vérifiez que rien ne vient gêner la conduite (obstacle dans l'enfoncement des pédales, coincement du talon par le surtapis...).

Ce qu'il ne faut pas faire

Positionner des objets au niveau des aérateurs tels que désodorisant, parfum...qui pourraient endommager l'habillage de la planche de bord.



Utiliser un appareil de nettoyage haute pression ou de pulvérisateur à l'intérieur de l'habitacle :

sans précaution, cela pourrait nuire, entre autres, au bon fonctionnement des composants électriques ou électroniques présents dans le véhicule.



Chapitre 5 : conseils pratiques

Kit de gonflage des pneumatiques	5.2
Bloc outils	5.5
Pneumatiques (sécurité pneumatiques, roues, utilisation hivernale)	5.6
Projecteurs avant (remplacement des lampes)	5.10
Feux arrière (remplacement des lampes)	5.11
Répétiteurs latéraux (remplacement des lampes)	5.12
Éclairage intérieur (remplacement des lampes)	5.13
Carte « Mains libres » : pile	5.14
Accessoires	5.16
Fusibles	5.17
Essuie-vitres (remplacement des balais)	5.20
Remorquage	5.22
Anomalies de fonctionnement	5.25

KIT DE GONFLAGE DES PNEUMATIQUES (1/3)

32788



Le kit répare les pneumatiques endommagés sur la bande de roulement **A** par des objets de moins de 6 millimètres. Il ne répare pas tous les types de crevaisons comme les coupures de plus de 6 millimètres, les entailles sur le flanc **B** du pneumatique...

Assurez-vous aussi que votre jante est en bon état.

Ne retirez pas le corps étranger à l'origine de la crevaison si celui-ci est toujours dans le pneumatique.



N'utilisez pas le kit de gonflage si le pneu est abîmé à la suite d'un roulage avec un pneu crevé.

Contrôlez donc soigneusement les flancs des pneus avant toute intervention.

De même, rouler avec des pneumatiques dégonflés, voire même à plat (ou crevés) peut nuire à la sécurité et s'avérer être non réparable.

Cette réparation est temporaire.

Un pneumatique ayant subi une crevaison doit toujours être examiné (et réparé si cela est possible) par un spécialiste dans les plus brefs délais.

Lors du remplacement d'un pneumatique réparé à l'aide de ce kit, vous devez en avvertir le spécialiste.

Lors du roulage, une vibration peut être ressentie du fait de la présence du produit dans le pneumatique.



Le kit est homologué uniquement pour gonfler les pneumatiques du véhicule équipé d'origine de ce kit.

En aucun cas, il ne doit servir à gonfler les pneumatiques d'un autre véhicule, ou tout autre objet gonflable (bouée, bateau...).

Évitez les projections sur la peau lors des manipulations de la bouteille de produit de réparation. Si toutefois des gouttelettes s'échappent, rincez abondamment.

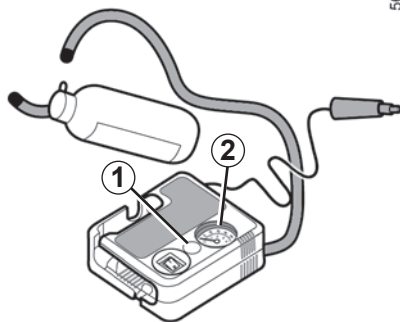
Ne laissez pas le kit de réparation à la portée des enfants.

Ne jetez pas la bouteille vide dans la nature. Remettez-la à votre Représentant de la marque ou à un organisme chargé de sa récupération.

La bouteille a une durée de vie limitée indiquée sur son étiquette. Vérifiez la date de péremption.

Rendez-vous chez un Représentant de la marque pour remplacer le tuyau de gonflage et la bouteille de produit de réparation.


KIT DE GONFLAGE DES PNEUMATIQUES (2/3)



En cas de crevaison, utilisez le kit situé dans le coffre.

Véhicule équipé d'un système de surveillance de pression des pneumatiques

En cas de sous-gonflage (crevaison...),

le témoin  s'allume au tableau de bord ➔ 2.22.

Moteur allumé, frein de parking serré :

- déconnectez tout accessoire précédemment branché sur les prises accessoires du véhicule ;
- **reportez-vous aux informations présentes sur le compresseur du kit de gonflage** situé dans le coffre du véhicule et suivez les instructions d'utilisation ;
- gonflez le pneumatique à la pression préconisée ➔ 4.7 ;
- après **15** minutes maximum, arrêtez le gonflage pour lire la pression (sur le manomètre **2**) ;

Nota : pendant que la bouteille se vide (environ 30 secondes), le manomètre **2** indique brièvement une pression jusqu'à **6** bars, ensuite la pression chute.

- Ajustez la pression : pour l'augmenter, continuez le gonflage avec le kit, pour la diminuer, appuyez sur le bouton **1**.

Si une pression minimum de 1,8 bar n'est pas atteinte après 15 minutes, la réparation n'est pas possible, ne prenez pas la route, faites appel à un Représentant de la marque.

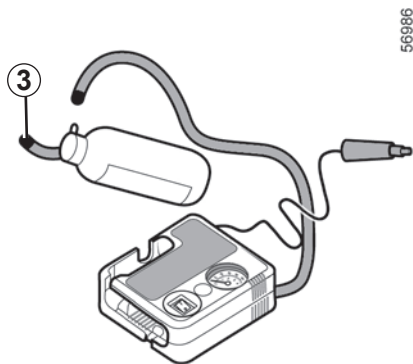


Avant d'utiliser le kit, garez le véhicule de façon à être suffisamment éloigné de la zone de circulation, enclenchez le signal de détresse et serrez le frein à main, faites descendre tous les occupants du véhicule et tenez-les éloignés de la zone de circulation.



En cas de stationnement sur le bas-côté de la chaussée, vous devez avertir les autres usagers de la route de la présence de votre véhicule au moyen d'un triangle de présignalisation ou autres dispositifs prescrits par la législation locale du pays où vous vous trouvez.

KIT DE GONFLAGE DES PNEUMATIQUES (3/3)



Une fois que le pneu est correctement gonflé, déposez le kit : dévissez lentement l'embout de gonflage de la bouteille **3** de manière à éviter la projection de produit et stockez la bouteille dans un emballage plastique pour éviter l'écoulement du produit.

- Collez l'étiquette de préconisation de conduite (localisée en dessous de la bouteille) sur un emplacement visible par le conducteur sur la planche de bord.
- Rangez le kit.
- À la fin de la première opération de gonflage, le pneu fuira toujours, il est impératif de réaliser un roulage pour colmater le trou.

- Démarrez sans délai et roulez à une vitesse de 20 à 60 km/h de manière à répartir le produit uniformément dans le pneumatique ; après avoir parcouru une distance de 3 kilomètres, arrêtez-vous et contrôlez la pression.
- Si la pression est supérieure à 1,3 bar, mais inférieure à celle recommandée (voir l'étiquette collée sur le bord de la porte conducteur), réajustez-la. Sinon, contactez un représentant agréé : le pneumatique ne peut pas être réparé.

Précaution d'utilisation du kit

Le kit ne doit pas fonctionner plus de 15 minutes consécutives.

La bouteille devra être remplacée après la première utilisation même s'il reste du liquide dedans.



Aucun objet ne doit se trouver aux pieds du conducteur : en effet, en cas de freinage brusque, ces objets risquent de glisser sous le pédalier et d'empêcher son utilisation.



Attention, un bouchon de valve manquant ou mal vissé peut nuire à l'étanchéité des pneumatiques et provoquer des pertes de pression.

Ayez toujours des bouchons de valve identiques à ceux d'origine et entièrement vissés.

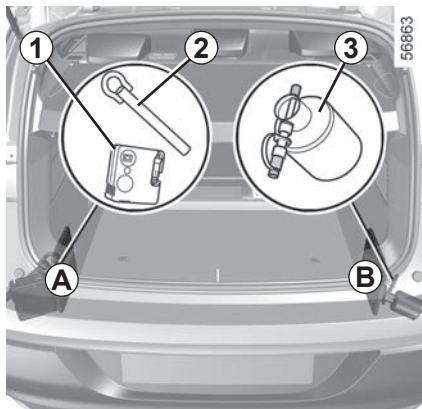


Après une réparation à l'aide du kit, il ne faut pas parcourir plus de 200 km.

De plus, réduisez votre vitesse et, dans tous les cas, ne dépassez pas 80 km/h. L'étiquette que vous devrez coller sur un emplacement visible sur la planche de bord vous le rappelle.

Suivant pays ou législation locale, un pneumatique réparé à l'aide du kit de gonflage des pneumatiques devra être remplacé.

BLOC OUTILS



La présence des outils dans le bloc outils dépend du véhicule.

Les blocs outils **A** et **B** sont situés dans les vide-poches latéraux du coffre.

Ouvrez les trappes des vide-poches latéraux pour accéder aux outils.

Le bloc outils **A** est composé du compresseur du kit de gonflage des pneumatiques **1** ➔ 5.2 et de l'anneau de remorquage **2** ➔ 5.22.

Le bloc outils **B** est composé de la bouteille du produit anti-crevaison **3** ➔ 5.2.

Après leur utilisation, veillez à ranger correctement les outils.



Ne laissez jamais les outils pêle-mêle dans le véhicule : risque de projections lors d'un freinage. Après utilisation, veillez à bien clipper les outils dans le bloc outils puis positionnez-le correctement dans son logement : risque de blessures.

PNEUMATIQUES (1/4)

Les pneumatiques constituent le seul contact entre le véhicule et la route, il est donc essentiel de les tenir en bon état.

Vous devez impérativement vous conformer aux règles locales prévues par le Code de la route.



Entretien des pneumatiques

Les pneumatiques doivent être en bon état et leurs sculptures doivent présenter un relief suffisant ; les pneumatiques agréés par nos Services Techniques comportent des témoins d'usure **1** qui sont **constitués de bossages-témoins incorporés dans l'épaisseur de la bande de roulement**.

Lorsque le relief des sculptures a été érodé jusqu'au niveau des bossages-témoins, **ceux-ci deviennent visibles 2** : il est alors nécessaire de remplacer vos pneumatiques car la profondeur des sculptures n'est, au plus, **que de 1,6 mm et ceci entraîne une mauvaise adhérence sur les routes mouillées**.

Un véhicule surchargé, de longs parcours sur autoroute plus particulièrement par fortes chaleurs, une conduite habituelle sur de mauvais chemins concourent à des détériorations plus rapides des pneumatiques et influent sur la sécurité.



Des incidents de conduite, tels que « coups de trottoir », risquent d'endommager les pneumatiques et les jantes, ainsi que d'entraîner des réglages du train avant ou arrière. Dans ce cas, faites vérifier leur état par un Représentant de la marque.

PNEUMATIQUES (2/4)

Pressions de gonflage

Respectez les pressions de gonflage, vérifiez-les au moins une fois par mois et avant chaque grand voyage (reportez-vous à l'étiquette collée sur le chant de porte conducteur) ➔ 4.7.



Des pressions insuffisantes entraînent une usure prématurée et des échauffements anormaux des pneumatiques avec toutes les conséquences que cela comporte sur le plan de la sécurité :

- mauvaise tenue de route ;
- risque d'éclatement ou de perte de la bande de roulement.

La pression de gonflage dépend de la charge et de la vitesse d'utilisation. Ajustez les pressions en fonction des conditions d'utilisation (reportez-vous à l'étiquette collée sur le chant de porte conducteur).

Les pressions doivent être vérifiées à froid : ne tenez pas compte des pressions supérieures qui seraient atteintes par temps chaud ou après un parcours effectué à haute vitesse.

Au cas où la vérification de la pression ne peut être effectuée sur les pneumatiques **froids**, il faut majorer les pressions indiquées de **0,2 à 0,3 bar** (ou **3 PSI**).

Il est impératif de ne jamais dégonfler un pneumatique chaud.




Attention, un bouchon de valve manquant ou mal vissé peut nuire à l'étanchéité des pneumatiques et provoquer des pertes de pression.

Ayez toujours des bouchons de valve identiques à ceux d'origine et entièrement vissés.

Véhicule équipé d'un système de surveillance de pression des pneumatiques

En cas de sous-gonflage (crevaison...)

le voyant  s'allume au tableau de bord ➔ 2.22.



Il est interdit de permuter les roues avant 18" et 20" (pneumatiques et/ou jantes) avec les roues arrière.

PNEUMATIQUES (3/4)

Remplacement des pneumatiques

Pour le remplacement des pneumatiques, consultez un Représentant de la marque.



Pour votre sécurité et le respect de la législation en vigueur.

Lorsqu'il y a nécessité de les remplacer, il ne faut monter sur votre véhicule que des pneumatiques de mêmes marque, dimension, type et structure sur un même essieu.

Ils doivent : soit avoir une capacité de charge et une capacité de vitesse au moins égale aux pneumatiques d'origine, soit correspondre à ceux préconisés par un Représentant de la marque.

Le non-respect de ces instructions peut mettre en cause votre sécurité et invalider la conformité de votre véhicule.

Risque de perte de contrôle du véhicule.

Utilisation hivernale

Chaînes

Pour des raisons de sécurité, il est formellement interdit de monter des chaînes sur l'essieu arrière.

Toute monte de pneumatiques de taille supérieure à celle d'origine **rend impossible le chaînage.**

Pneus unidirectionnels

Un pneu unidirectionnel ne doit être monté que dans un seul sens. Respectez impérativement ce sens de roulement.

Si un pneu unidirectionnel doit être monté à l'inverse de son sens de rotation après une crevaison, conduisez avec prudence, particulièrement sur route mouillée, car les caractéristiques du pneu ne sont pas optimales.



Véhicules équipés de roues 20".

L'utilisation de chaînes ou autres équipements spécifiques (chaussettes neige...) est formellement interdite.

Pneus « neiges » ou « thermogommes »

Nous vous conseillons d'équiper les **quatre roues** afin de préserver le plus possible les qualités d'adhérence de votre véhicule.

Attention : ces pneumatiques comportent parfois un sens de roulage et un indice de vitesse maxi qui peut être inférieur à la vitesse maxi de votre véhicule.



La monte de chaînes n'est possible qu'avec des pneumatiques de taille identique à ceux montés d'origine sur **votre véhicule.**

La monte de chaîne est possible mais à condition d'utiliser des chaînes spécifiques. Nous vous recommandons de consulter un Représentant de la marque.

PNEUMATIQUES (4/4)

Pneus cloutés

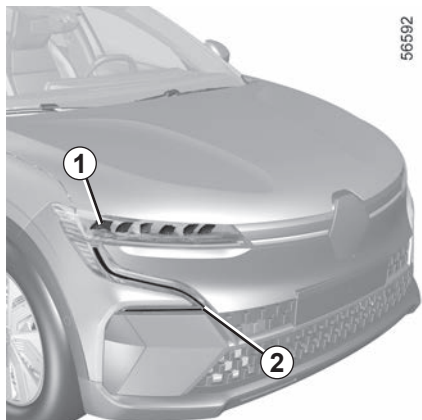
Ce type d'équipement n'est utilisable que durant une période limitée et déterminée par la législation locale. Il est nécessaire de respecter la vitesse imposée par la réglementation en vigueur.

Ces pneus doivent équiper les deux roues de l'essieu avant au minimum.

Nota : l'utilisation de pneus neiges, thermogommes ou cloutés réduit significativement l'autonomie du véhicule.

Dans tous les cas, nous vous recommandons de consulter un Représentant de la marque qui saura vous conseiller sur le choix de l'équipement le mieux adapté à votre véhicule.

PROJECTEURS AVANT : remplacement des lampes



Feux de croisement/de route à LED 1

Consultez un Représentant de la marque.

Feux de jour/de position/indicateur de direction à LED 2

Consultez un Représentant de la marque.



Toute intervention (ou modification) sur le circuit électrique doit être réalisée par un Représentant de la marque qui dispose des pièces nécessaires à l'adaptation, car un branchement incorrect pourrait entraîner la détérioration de l'installation électrique (câblage, organes, en particulier l'alternateur).

FEUX ARRIÈRE ET LATÉRAUX : remplacement des lampes (1/2)



Feux indicateur de direction/ de position et de stop à LED 3

Consultez un Représentant de la
marque.

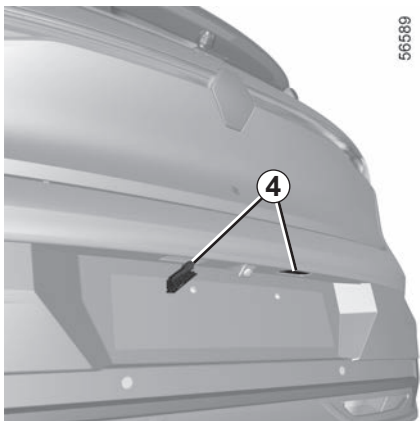
Troisième feu stop à LED 1

Consultez un Représentant de la
marque.

Feux de recul et de brouillard arrière à LED 2

Consultez un Représentant de la
marque.

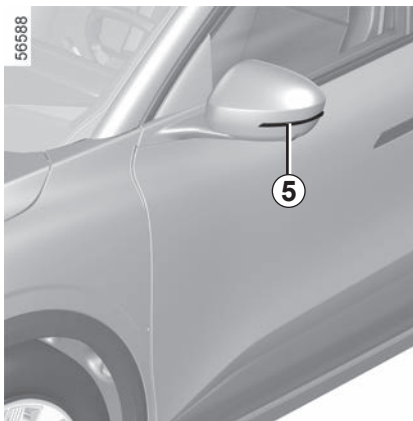
FEUX ARRIÈRE ET LATÉRAUX : remplacement des lampes (2/2)



56589

Éclaireurs plaque d'immatriculation à LED 4

Consultez un Représentant de la marque.

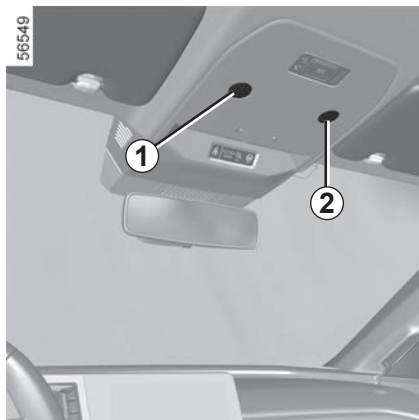


56588

Répétiteurs latéraux 5

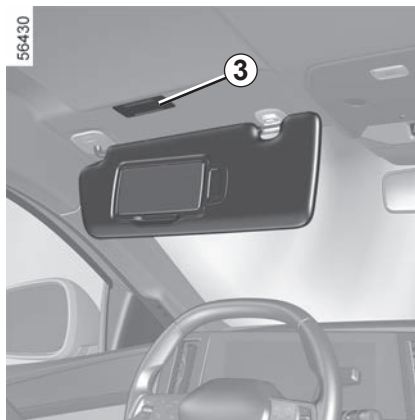
Consultez un Représentant de la marque.

ÉCLAIRAGE INTÉRIEUR : remplacement des lampes



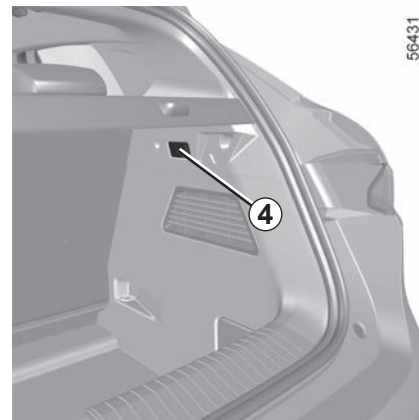
Spots de lecture 1 et 2

Consultez un Représentant de la marque.



Éclaireurs de miroirs de courtoisie 3

Consultez un Représentant de la marque.



Éclaireur de coffre 4

Consultez un Représentant de la marque.

CARTE « MAINS LIBRES » : pile (1/2)

40303

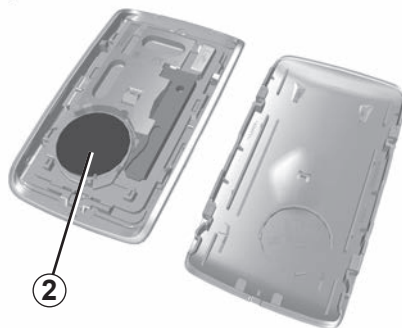


Remplacement de la pile

Lorsque le message « Pile carte faible » apparaît au tableau de bord, remplacez la pile de la carte :

- faites coulisser la coque arrière **1** vers le bas en exerçant une pression sur la zone **A** ;
- retirez le cache **2** de la pile ;
- retirez la pile en appuyant d'un côté et en soulevant de l'autre ;
- remplacez-la en respectant la polarité et le modèle inscrits dans le couvercle.

43532



Au remontage, procédez en sens inverse, puis appuyez quatre fois, à proximité du véhicule, sur l'un des boutons de la carte : au démarrage suivant, le message disparaît.

Assurez-vous que le couvercle soit bien clippé.

Nota : lors du remplacement de pile, ne touchez pas au circuit électronique et aux contacts situés dans la carte.

Les piles sont disponibles chez un Représentant de la marque, leur durée de vie est de deux ans environ. Veillez à l'absence de trace d'encre sur la pile : risque de mauvais contact électrique.



Lorsqu'il y a nécessité de les remplacer, veillez à prendre le même type de piles ou leur équivalent (consultez un Représentant de la marque).



Lors du remplacement :

- veillez au bon positionnement des piles.

Risque d'explosion.

- si le couvercle ne ferme pas correctement, n'utilisez pas la carte et tenez-la hors de portée des enfants.

CARTE « MAINS LIBRES » : pile (2/2)

Anomalies de fonctionnement

Si la pile est trop faible pour assurer le fonctionnement, vous pouvez tout de même démarrer et verrouiller/déverrouiller le véhicule ➔ 1.33.

26613



Ne jetez pas vos piles usagées dans la nature, remettez-les à un organisme chargé de la collecte et du recyclage des piles.



Précautions d'usage liées aux piles :

- conserver les piles (neuves ou usagées) hors de portée des enfants ;
 - ne pas ingérer les piles ;
- Danger de brûlure chimique pouvant entraîner la mort.**
- en cas de doute d'ingestion ou d'introduction dans une partie quelconque du corps, consulter au plus tôt un médecin.



Accessoires électriques et électroniques

Avant d'installer ce type d'accessoire (en particulier pour les émetteurs/récepteurs : bande de fréquences, niveau de puissance, position de l'antenne...), assurez-vous que celui-ci est compatible avec votre véhicule. Prenez conseil auprès d'un Représentant de la marque.

Avant de brancher un accessoire sur une prise, assurez-vous de ne pas dépasser la puissance maximale autorisée sur la prise concernée ➔ 3.21 ➔ 3.31. **Risque d'incendie.**

Toute intervention sur le circuit électrique du véhicule ne peut être réalisée que par un Représentant de la marque car un branchement incorrect pourrait entraîner la détérioration de l'installation électrique et/ou des organes qui y sont connectés.

En cas de montage ultérieur d'équipement électrique, assurez-vous que l'installation est bien protégée par un fusible. Faites-vous préciser l'ampérage et la localisation de ce fusible.

Utilisation de la prise diagnostic

L'usage d'accessoires électroniques sur la prise diagnostic peut engendrer de graves perturbations sur les systèmes électroniques du véhicule. Pour votre sécurité nous vous conseillons de n'utiliser que des accessoires électroniques agréés par le constructeur, consultez un Représentant de la marque. **Risque d'accidents graves.**

Utilisation d'appareils émetteurs/récepteurs (téléphones, appareils CB).

Les téléphones et appareils CB équipés d'antenne intégrée peuvent créer des interférences avec les systèmes électroniques équipant le véhicule d'origine, il est recommandé de n'utiliser que des appareils avec antenne extérieure. **Par ailleurs, nous vous rappelons la nécessité de respecter la législation en vigueur concernant l'utilisation de ces appareils.**

Montage ultérieur d'accessoires

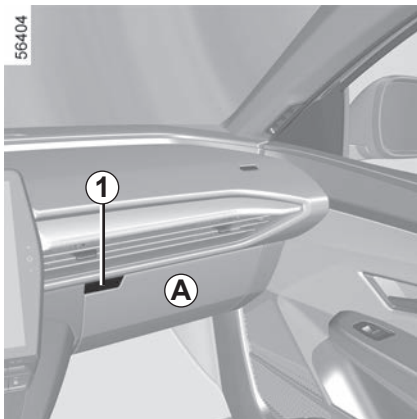
Si vous souhaitez faire installer des accessoires sur le véhicule : consultez un Représentant de la marque. De plus, afin d'assurer le bon fonctionnement de votre véhicule et d'éviter tout risque de nature à porter atteinte à votre sécurité, nous vous conseillons d'utiliser des accessoires spécifiés, adaptés à votre véhicule et qui seuls sont garantis par le constructeur.

Si vous utilisez une canne antiviol, fixez-la uniquement sur la pédale de frein.

Gêne à la conduite

Côté conducteur, n'utilisez impérativement que des surtapis adaptés au véhicule, s'accrochant aux éléments préinstallés et vérifiez régulièrement leur fixation. Ne superposez pas plusieurs tapis. **Risque de coincement des pédales.**

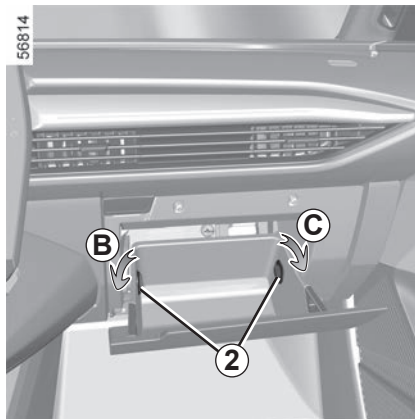
FUSIBLES (1/3)



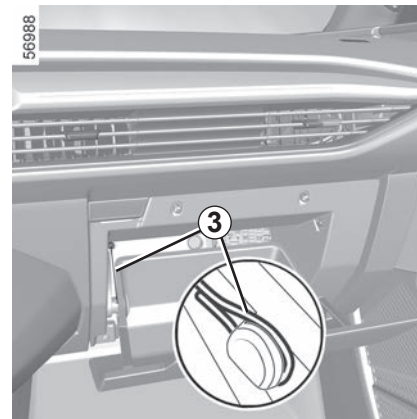
Compartiment à fusibles

En cas de non-fonctionnement d'un appareil électrique, vérifiez l'état des fusibles.

Les fusibles sont accessibles derrière le vide-poches **A**. Ouvrez la porte du vide-poches **A** à l'aide du bouton d'ouverture **1**.

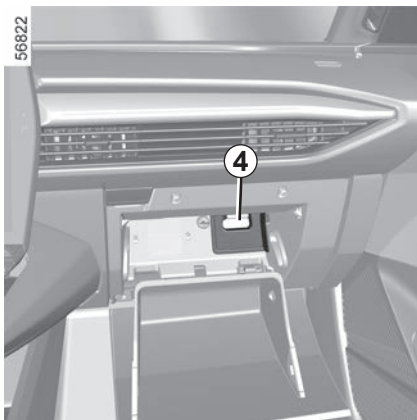


Une fois ouvert, tournez les butées **2** d'un quart de tour (mouvements **B** et **C**) pour les enlever.



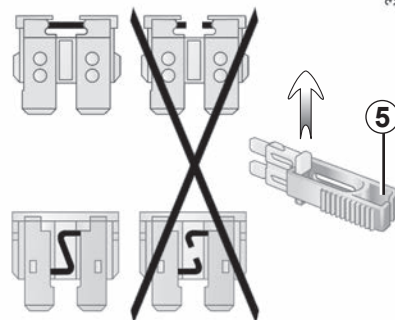
Décrochez le fil **3** afin de libérer la porte du vide-poches pour accéder au compartiment à fusibles.

FUSIBLES (2/3)



Basculez la porte du vide-poches **A** vers le bas jusqu'en butée.

Vous accédez directement au compartiment à fusibles **4**.



Pince 5

Débrochez le fusible à l'aide de la pince **5**, située sur le panneau de fusibles.

Pour le sortir de la pince, glissez-le latéralement.

Il est recommandé de ne pas utiliser les emplacements fusibles libres.

Suivant la législation ou par précaution :

Procurez-vous chez un Représentant de la marque une boîte de secours comportant un jeu de lampes et un jeu de fusibles.










Vérifiez le fusible concerné et **remplacez-le**, si nécessaire, **par un fusible impérativement de même ampérage que celui d'origine.**

Un fusible d'ampérage trop fort peut créer un échauffement excessif du réseau électrique (risque d'incendie) en cas de consommation anormale d'un équipement.

FUSIBLES (3/3)

Affectation des fusibles

(la présence des fusibles dépend du niveau d'équipement du véhicule)

Symbole	Affectation
	Feux indicateurs de direction, feux de détresse
	Feux de stop
	Essuie-vitre arrière
	Lève-vitres électriques impulsionnels
	Prise attelage
	Prise accessoires multimédia, écran multimédia
	Prise allume-cigare, prise accessoires avant et arrière deuxième rangée

Pour repérer les fusibles, aidez-vous de l'étiquette d'affectation des fusibles située dans le rangement.

Le remplacement de certains fusibles nécessite l'intervention d'un professionnel qualifié, ces fusibles ne figurent pas sur l'étiquette.

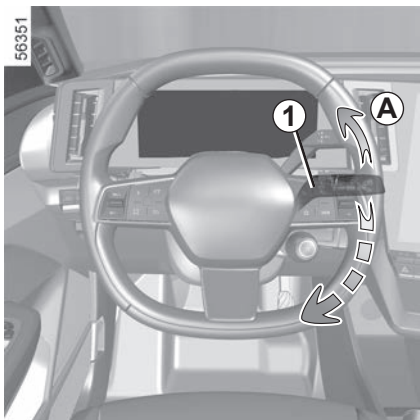
N'intervenez que sur les fusibles représentés sur l'étiquette.



Vérifiez le fusible concerné et **remplacez-le**, si nécessaire, **par un fusible impérativement de même ampérage que celui d'origine.**

Un fusible d'ampérage trop fort peut créer un échauffement excessif du réseau électrique (risque d'incendie) en cas de consommation anormale d'un équipement.

BALAIS D'ESSUIE-VITRES : remplacement (1/2)

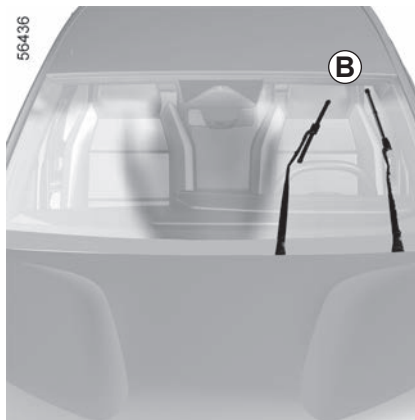


Remplacement des balais d'essuie-vitre 2

Pour remplacer les essuie-vitres, il est nécessaire de placer les essuie-vitres en position de service **B**.

Contact mis, moteur à l'arrêt :

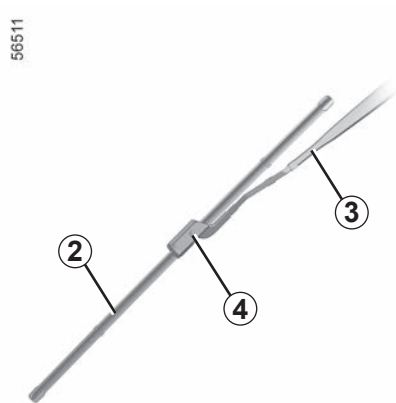
- amenez deux fois de suite la manette **1** en position **A** (fonction balayage unique) : les balais s'arrêtent dans la position de service **B** dégagée du capot ;
- appuyez sur le bouton **4** puis dégagez le balai vers le haut.



Remontage

Pour remonter le balai d'essuie-vitre **2**, insérez-le dans son logement du bras **3**, puis clippez-le jusqu'au clic sonore. Assurez-vous du bon verrouillage du balai.

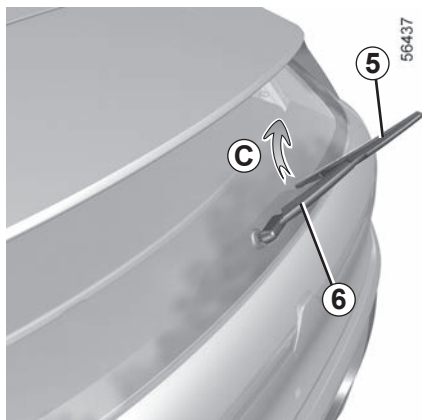
Pour ramener les balais en position abaissée, assurez-vous que les balais sont rabattus sur le pare-brise puis ramenez la manette **1** sur la position **A** (balayage unique) : les balais d'essuie-vitre avant se rangeront dans le capot à la mise sous contact.



Surveillez l'état des balais d'essuie-vitre. Leur durée de vie dépend de vous :

- nettoyez les balais, le pare-brise régulièrement avec de l'eau savonneuse ;
- ne les utilisez pas lorsque le pare-brise est sec ;
- décollez-les du pare-brise lorsqu'ils n'ont pas fonctionné depuis longtemps.

BALAIS D'ESSUIE-VITRES : remplacement (2/2)



Balai d'essuie-vitre arrière 5

La manette en position arrêt (désactivée) :

- soulevez le bras d'essuie-vitre 6 ;
- faites pivoter le balai d'essuie-vitre arrière 5 (mouvement C) jusqu'à le déclipper ;
- dégagez le balai d'essuie-vitre arrière 5 en tirant sur celui-ci.

Remontage

Pour remonter le balai d'essuie-vitre, procédez dans le sens inverse. Assurez-vous du bon verrouillage du balai.

Surveillez l'état des balais d'essuie-vitre. Leur durée de vie dépend de vous :

- nettoyez les balais, le pare-brise régulièrement avec de l'eau savonneuse ;
- ne les utilisez pas lorsque le pare-brise est sec ;
- décollez-les du pare-brise lorsqu'ils n'ont pas fonctionné depuis longtemps.



– Par temps de gel, assurez-vous que les balais d'essuie-vitre ne sont pas immobilisés par le givre (risque d'échauffement du moteur).

- Surveillez l'état des balais. Ils sont à changer dès que leur efficacité diminue : environ tous les ans.

Durant le changement du balai, lorsque celui-ci est retiré, veillez à ne pas laisser le bras retomber sur la vitre : risque de casser la vitre.



Avant de changer le balai d'essuie-vitre arrière, assurez-vous que la manette est en position arrêt (désactivée).

Risque de blessures.

REMORQUAGE : dépannage (1/3)

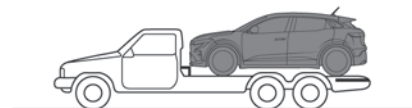
Avant tout remorquage ou dépannage sur plateau, positionnez la commande de vitesses en position **N** puis desserrez le frein de parking.

Il est impératif de respecter la réglementation en vigueur sur le remorquage.

Si vous êtes le véhicule tractant, ne dépassez pas le poids remorquable de votre véhicule ➔ 6.6.

Pour dépanner sur un plateau ou remorquer le véhicule à l'aide du point de remorquage (reportez-vous en page suivante), respectez les instructions suivantes :

- carte dans l'habitacle, appuyez sur le bouton de démarrage du moteur ;
- positionnez la commande de vitesse en position **N** ➔ 2.5 : le frein de parking se desserre ;



58536

- appuyez plus de deux secondes sur le bouton de démarrage du moteur. Les fonctions accessoires sont alimentées : vous pouvez utiliser l'éclairage du véhicule (feux de détresse, de stop...). La nuit, le véhicule doit être éclairé ;
- remorquage terminé, appuyez plus de deux secondes sur le bouton de démarrage du moteur (risque de décharge de la batterie).

Choix du remorquage

Il est strictement interdit de remorquer le véhicule avec les roues avant au sol.



Ne laissez jamais les outils pêle-mêle dans le véhicule : risque de projections lors d'un freinage.

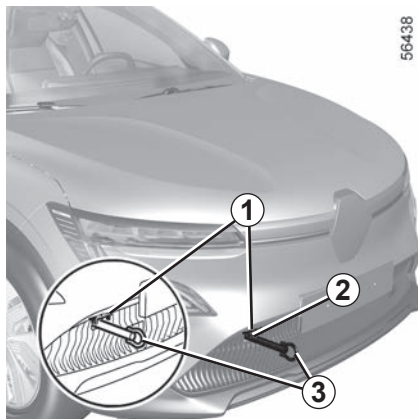
REMORQUAGE : dépannage (2/3)

Accès aux points de remorquage

Utilisez exclusivement les points de remorquage avant **2** et arrière **5** (jamais les tubes de transmission ou toute autre partie du véhicule). Ces points de remorquage ne peuvent être utilisés qu'en traction. En aucun cas, ils ne doivent servir pour soulever directement ou indirectement le véhicule.

Vissez l'anneau de remorquage **3** à la main au maximum jusqu'en butée.

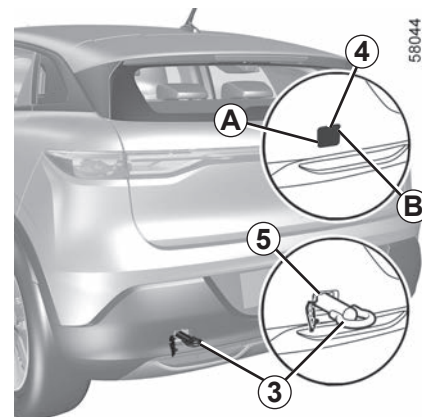
Utilisez exclusivement l'anneau de remorquage **3**.



Version standard

Point de remorquage avant

Appuyez sur la partie supérieure de la trappe **1** pour la faire basculer.



Point de remorquage arrière

Appuyez sur la zone **A** et maintenez la pression tout en tirant sur la zone **B** (à l'aide d'un outil type tournevis plat) pour ouvrir la trappe **4**.



Assurez-vous du bon vissage de l'anneau.

Risque de perte de l'objet remorqué.



Moteur arrêté, les assistances de direction et de freinage ne sont plus opérationnelles.



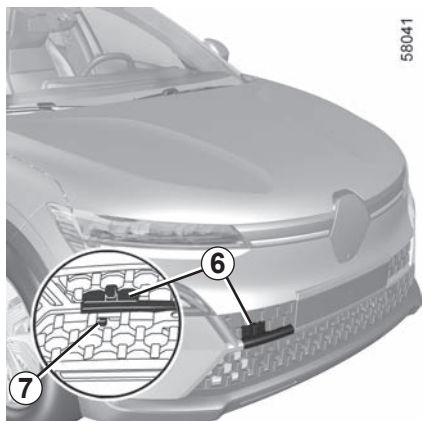
– Utilisez une barre de remorquage rigide. En cas d'utilisation de corde ou de câble (lorsque la législation l'autorise), le véhicule tracté doit être apte au freinage.

– Il ne faut pas remorquer un véhicule dont l'aptitude au roulage est altérée.

– Évitez les à-coups à l'accélération et au freinage qui pourraient endommager le véhicule.

– Dans tous les cas, il est conseillé de ne pas dépasser **25 km/h**.

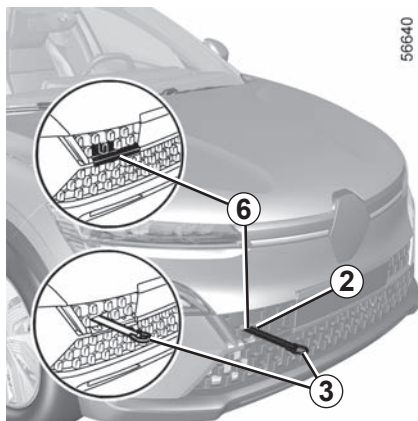
REMORQUAGE : dépannage (3/3)



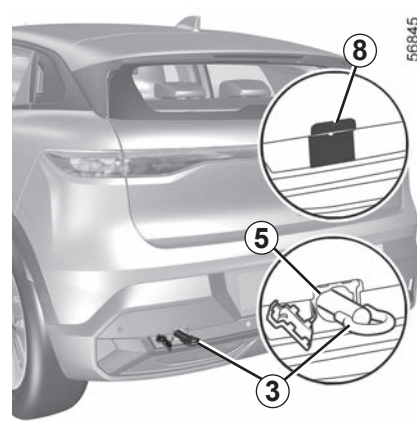
Version sport

Point de remorquage avant

Passez un doigt à travers une maille de la grille du bouclier avant et poussez le clip **7** vers le haut pour déclipper la pièce **6**.



Tirez la pièce **6** pour l'extraire et accéder au point de remorquage avant **2**. La pièce **6** est maintenue par un lien afin d'éviter la perte de cette dernière.



Point de remorquage arrière

Introduisez un outil type tournevis plat dans l'encoche prévue à cet effet puis tirez pour ouvrir la trappe **8**.

ANOMALIES DE FONCTIONNEMENT (1/6)

Les conseils suivants vous permettent de vous dépanner rapidement et provisoirement ; par sécurité consultez dès que possible un Représentant de la marque.

ANOMALIES	CAUSES POSSIBLES	QUE FAIRE
La charge de la batterie de traction est impossible. Le témoin de trappe de charge clignote rouge.	La température extérieure est inférieure à -26 °C.	Rechargez votre véhicule dans un lieu tempéré. Si besoin ➔ 5.22.
	Absence de courant dans le boîtier mural ou mauvais branchement du câble dans la prise domestique.	Faites vérifier l'installation (disjoncteur, programmeur...) Vérifiez les branchements (prise de charge...) ➔ 1.8.
	Le cordon est défectueux.	Consultez un Représentant de la marque pour son remplacement.
La charge de la batterie de traction est impossible. Le témoin de trappe de charge clignote bleu.	Le cordon de charge n'est pas correctement verrouillé au véhicule.	Rebranchez correctement le cordon de charge au véhicule ➔ 1.8.

ANOMALIES DE FONCTIONNEMENT (2/6)

ANOMALIES	CAUSES POSSIBLES	QUE FAIRE
La carte ne fonctionne pas pour déverrouiller ou verrouiller les portes.	Pile de la carte usée.	Remplacez ou faites remplacer la pile. Vous pouvez toujours verrouiller, déverrouiller et démarrer votre véhicule ➔ 1.33 et ➔ 2.2.
	Utilisation d'appareils fonctionnant sur la même fréquence que la télécommande (téléphone portable...).	Arrêtez l'utilisation des appareils ou utilisez la clé intégrée ➔ 1.33.
	Véhicule situé dans une zone à forts rayonnements électromagnétiques. Batterie secondaire 12 volts déchargée.	Utilisez la clé intégrée à la carte ➔ 1.33.
	Désynchronisation de la carte.	Déverrouillez la porte conducteur à l'aide de la clé intégrée à la carte dans la serrure de porte ➔ 1.33, puis placez la carte sur la zone de dépose ➔ 2.2 et appuyez sur le bouton « START » pour synchroniser la carte.
Le message « Approcher carte du bouton START » apparaît au tableau de bord.	La pile de la carte est usée ou la carte est désynchronisée.	Vérifiez l'état de la pile de la carte ou placez la carte dans la zone de dépose ➔ 2.2 prévue à cet effet.

ANOMALIES DE FONCTIONNEMENT (3/6)

ANOMALIES	CAUSES POSSIBLES	QUE FAIRE
La direction devient dure.	Surchauffe de l'assistance.	Roulez prudemment à allure réduite, faites attention au niveau d'effort dans le volant nécessaire pour tourner les roues.
	Panne du moteur électrique d'assistance. Défaillance du système d'assistance.	Consultez un Représentant de la marque.

ANOMALIES DE FONCTIONNEMENT (4/6)

Appareillage électrique	CAUSES POSSIBLES	QUE FAIRE
Vibrations.	Pneumatiques mal gonflés ou mal équilibrés ou endommagés.	Vérifiez la pression des pneumatiques. Si ce n'est pas la cause, faites vérifier leur état par un Représentant de la marque.
L'essuie-vitre ne fonctionne pas.	Balais d'essuie-vitres collés.	Décollez les balais avant d'utiliser l'essuie-vitre.
	Fusible essuie-vitre avant rompu.	Consultez un Représentant de la marque.
	Fusible essuie-vitre arrière rompu (intermittent, arrêt fixe).	Remplacez ou faites remplacer le fusible ➔ 5.17.
	Panne du moteur.	Consultez un Représentant de la marque.
L'essuie-vitre ne s'arrête plus.	Commandes électriques défectueuses.	Consultez un Représentant de la marque.
Fréquence plus rapide des feux clignotants.	Lampe défectueuse.	Consultez un Représentant de la marque.
Les feux clignotants ne fonctionnent plus.	D'un seul côté : Lampe défectueuse.	Consultez un Représentant de la marque.
	Des deux côtés : – fusible rompu ; – circuit électrique ou commande défectueuse.	Remplacez ou faites remplacer le fusible ➔ 5.17. À remplacer : consultez un Représentant de la marque.

ANOMALIES DE FONCTIONNEMENT (5/6)

Appareillage électrique	CAUSES POSSIBLES	QUE FAIRE
Les projecteurs ne fonctionnent plus.	Un seul : <ul style="list-style-type: none">– Lampe défectueuse ;– fil débranché ou connecteur mal positionné.	Consultez un Représentant de la marque.
	Les deux : Fusible endommagé.	Consultez un Représentant de la marque. Remplacez ou faites remplacer le fusible ➡ 5.17.
Les projecteurs ne s'éteignent plus.	Commandes électriques défectueuses.	Consultez un Représentant de la marque.
Traces de condensation dans les projecteurs avant ou les feux arrière.	La présence de trace de condensation peut être un phénomène naturel lié aux variations de température et à l'hygrométrie. Dans ce cas, les traces disparaîtront progressivement lors de l'utilisation des feux.	

ANOMALIES DE FONCTIONNEMENT (6/6)

À l'arrêt	CAUSES POSSIBLES	QUE FAIRE
La climatisation et la ventilation se mettent en marche après la coupure du contact ou lors de la charge du véhicule.	Ceci n'est pas obligatoirement une anomalie, le compresseur de climatisation et la ventilation se mettent en marche pour réguler la température du système lorsque la température extérieure est basse.	
	Le compresseur de climatisation et le ventilateur se mettent en marche au-delà de 30 minutes, dès la coupure du contact.	Consultez un Représentant de la marque.
La programmation du conditionnement d'air ne fonctionne pas.	L'une des conditions d'utilisation n'est pas remplie (la batterie de traction n'est pas en charge...).	➔ 3.17.
Coupure de l'air conditionné habitacle et des fonctions chauffantes sans intervention de l'utilisateur même en état de charge batterie suffisante.	Ceci n'est pas obligatoirement une anomalie, le système s'arrête par défaut pour préserver l'autonomie de la batterie ou optimiser la recharge.	Pour entrer dans le mode vie à bord prolongé, appuyez sur le bouton de démarrage sans pied sur le frein. L'air conditionné s'arrête, malgré tout, au bout de quelques minutes. Vous pouvez toujours réactiver le système en appuyant sur les commandes d'air conditionné ➔ 3.6 ➔ 3.11.
	Panne électrique.	Consultez un Représentant de la marque.

Chapitre 6 : caractéristiques techniques

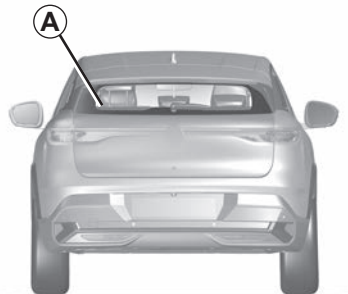
Plaques d'identification véhicule	6.2
Informations techniques pour les secours	6.3
Identification moteur, caractéristique moteur	6.4
Dimensions	6.5
Masses	6.6
Charge remorquable	6.6
Pièces de rechange et réparations	6.7
Justificatifs d'entretien	6.8
Contrôle anticorrosion	6.14
	6.1

INFORMATIONS TECHNIQUES POUR LES SECOURS

58541



58540



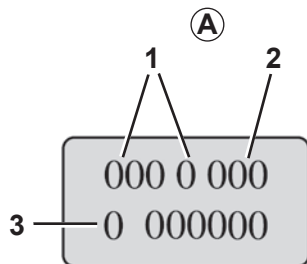
Le QR Code figurant sur l'étiquette **A** permet aux professionnels de secours au moyen d'une tablette ou d'un smartphone, d'accéder immédiatement aux informations techniques utiles pour une intervention sur le véhicule en cas d'accident.

Veillez à ce que l'étiquette **A** soit toujours visible et présente sur le pare-brise ainsi que sur la lunette arrière.

Toute modification ou dégradation empêcherait l'accès aux informations.

IDENTIFICATION MOTEUR, CARACTÉRISTIQUE MOTEUR

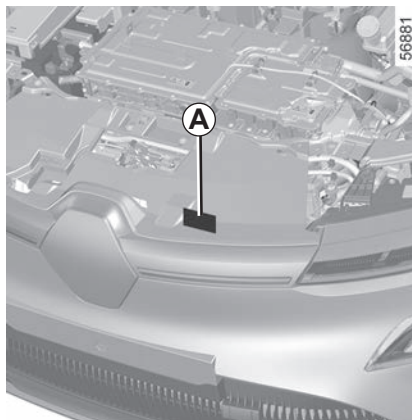
33293



Les indications figurant sur la plaque moteur ou l'étiquette A sont à rappeler dans toutes vos lettres ou commandes.

(emplacement différent suivant motorisation)

- 1 Type du moteur.
- 2 Indice du moteur.
- 3 Numéro de série du moteur.

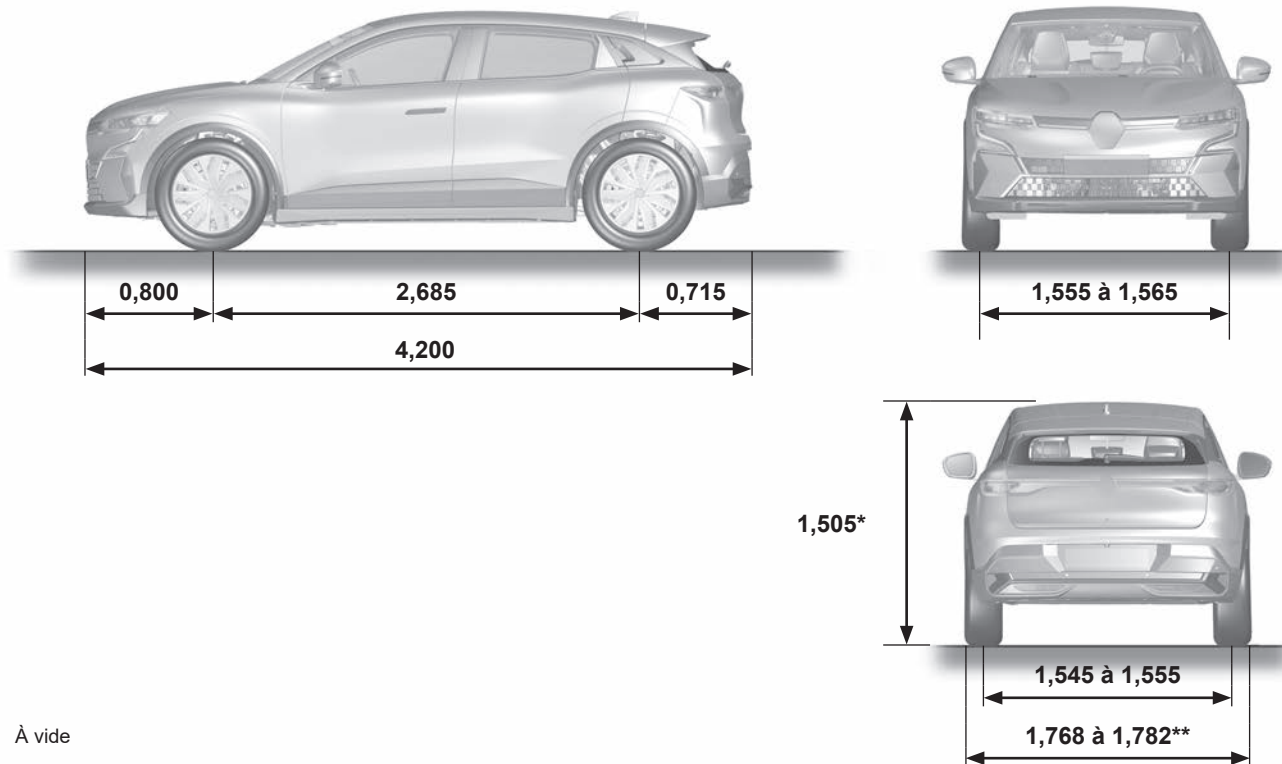


Caractéristique moteur

Type moteur : 6AM

DIMENSIONS (en mètres)

58542



* À vide

** 2,055 avec rétroviseurs déployés

1,860 avec rétroviseurs repliés

MASSES (en kg)

Les masses indiquées sont celles d'un véhicule de base et sans options : elles varient en fonction de l'équipement de votre véhicule. Consultez le Représentant de la marque.

Masse Maximum Autorisée en Charge (MMAC) Masse Maximum Totale Autorisée (MMTA) Masse Totale Roulante (MTR)	Masses indiquées sur la plaque constructeur ➔ 6.2
Masse Remorque Freinée*	s'obtient par calcul : MTR - MMAC
Masse Remorque non Freinée*	500 kg
Charge admise sur le point d'attelage*	75 kg
Charge admise sur le toit	80 kg (y compris dispositif de portage)

* Charge remorquable (Remorquage de caravane, bateau, ...)

Le remorquage est interdit lorsque le calcul $MTR - MMAC$ est égal à zéro ou lorsque la MTR est égale à zéro (ou n'est pas renseignée) sur la plaque constructeur.

- Il est important de respecter les conditions de remorquage admises par la législation locale et, notamment, celles définies par le Code de la route. Pour toute adaptation d'attelage adressez-vous à votre Représentant de la marque.
- Dans le cas d'un véhicule attelé, **la masse totale roulante (véhicule + remorque) ne doit jamais être dépassée**. Cependant est toléré :
 - un dépassement de la MMTA arrière dans la limite de 15 % ;
 - un dépassement de la MMAC dans la limite de 10 % ou 100 kg (à la première de ces deux limites atteinte).Dans les deux cas, la vitesse maximum de l'ensemble roulant ne doit pas dépasser 100 km/h et la pression des pneumatiques doit être augmentée de 0,2 bar (3 PSI).
- Le rendement moteur et l'aptitude en côte diminuant avec l'altitude, nous préconisons de réduire la charge maximum de 10 % à 1 000 mètres, puis 10 % supplémentaires à chaque palier de 1 000 mètres.

PIÈCES DE RECHANGE ET RÉPARATIONS

Les pièces de rechange d'origine sont conçues sur la base d'un cahier des charges très strict et font l'objet de tests spécifiques. De ce fait, elles ont un niveau de qualité au moins équivalent à celles qui sont montées sur les véhicules neufs.

En utilisant systématiquement les pièces de rechange d'origine, vous avez l'assurance de préserver les performances de votre véhicule. En outre, les réparations effectuées dans le Réseau de la marque avec des pièces de rechange d'origine sont garanties selon les conditions données au dos de l'ordre de réparation.

JUSTIFICATIFS D'ENTRETIEN (1/6)

VIN :

Date : Km : N° de facture :		Commentaires/divers
Type d'intervention : Révision <input type="checkbox"/> <input type="checkbox"/> <hr/> Contrôle anticorrosion : OK <input type="checkbox"/> Non OK* <input type="checkbox"/> *Voir page spécifique	Tampon	
Type d'intervention : Révision <input type="checkbox"/> <input type="checkbox"/> <hr/> Contrôle anticorrosion : OK <input type="checkbox"/> Non OK* <input type="checkbox"/> *Voir page spécifique	Tampon	
Type d'intervention : Révision <input type="checkbox"/> <input type="checkbox"/> <hr/> Contrôle anticorrosion : OK <input type="checkbox"/> Non OK* <input type="checkbox"/> *Voir page spécifique	Tampon	

JUSTIFICATIFS D'ENTRETIEN (2/6)

VIN :

Date : Km : N° de facture :		Commentaires/divers
Type d'intervention : Révision <input type="checkbox"/> <input type="checkbox"/>	Tampon	
Contrôle anticorrosion : OK <input type="checkbox"/> Non OK* <input type="checkbox"/> *Voir page spécifique		
Date : Km : N° de facture :		Commentaires/divers
Type d'intervention : Révision <input type="checkbox"/> <input type="checkbox"/>	Tampon	
Contrôle anticorrosion : OK <input type="checkbox"/> Non OK* <input type="checkbox"/> *Voir page spécifique		
Date : Km : N° de facture :		Commentaires/divers
Type d'intervention : Révision <input type="checkbox"/> <input type="checkbox"/>	Tampon	
Contrôle anticorrosion : OK <input type="checkbox"/> Non OK* <input type="checkbox"/> *Voir page spécifique		

JUSTIFICATIFS D'ENTRETIEN (3/6)

VIN :

Date : Km : N° de facture :		Commentaires/divers
Type d'intervention : Révision <input type="checkbox"/> <input type="checkbox"/>	Tampon	
Contrôle anticorrosion : OK <input type="checkbox"/> Non OK* <input type="checkbox"/> *Voir page spécifique		
Date : Km : N° de facture :		Commentaires/divers
Type d'intervention : Révision <input type="checkbox"/> <input type="checkbox"/>	Tampon	
Contrôle anticorrosion : OK <input type="checkbox"/> Non OK* <input type="checkbox"/> *Voir page spécifique		
Date : Km : N° de facture :		Commentaires/divers
Type d'intervention : Révision <input type="checkbox"/> <input type="checkbox"/>	Tampon	
Contrôle anticorrosion : OK <input type="checkbox"/> Non OK* <input type="checkbox"/> *Voir page spécifique		

JUSTIFICATIFS D'ENTRETIEN (4/6)

VIN :

Date : Km : N° de facture :		Commentaires/divers
Type d'intervention : Révision <input type="checkbox"/> <input type="checkbox"/>	Tampon	
Contrôle anticorrosion : OK <input type="checkbox"/> Non OK* <input type="checkbox"/> *Voir page spécifique		
Date : Km : N° de facture :		Commentaires/divers
Type d'intervention : Révision <input type="checkbox"/> <input type="checkbox"/>	Tampon	
Contrôle anticorrosion : OK <input type="checkbox"/> Non OK* <input type="checkbox"/> *Voir page spécifique		
Date : Km : N° de facture :		Commentaires/divers
Type d'intervention : Révision <input type="checkbox"/> <input type="checkbox"/>	Tampon	
Contrôle anticorrosion : OK <input type="checkbox"/> Non OK* <input type="checkbox"/> *Voir page spécifique		

JUSTIFICATIFS D'ENTRETIEN (5/6)

VIN :

Date : Km : N° de facture :		Commentaires/divers
Type d'intervention : Révision <input type="checkbox"/> <input type="checkbox"/>	Tampon	
Contrôle anticorrosion : OK <input type="checkbox"/> Non OK* <input type="checkbox"/> *Voir page spécifique		
Date : Km : N° de facture :		Commentaires/divers
Type d'intervention : Révision <input type="checkbox"/> <input type="checkbox"/>	Tampon	
Contrôle anticorrosion : OK <input type="checkbox"/> Non OK* <input type="checkbox"/> *Voir page spécifique		
Date : Km : N° de facture :		Commentaires/divers
Type d'intervention : Révision <input type="checkbox"/> <input type="checkbox"/>	Tampon	
Contrôle anticorrosion : OK <input type="checkbox"/> Non OK* <input type="checkbox"/> *Voir page spécifique		

JUSTIFICATIFS D'ENTRETIEN (6/6)

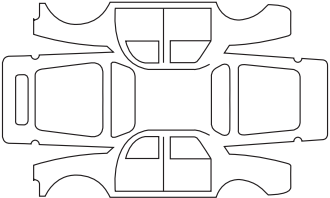
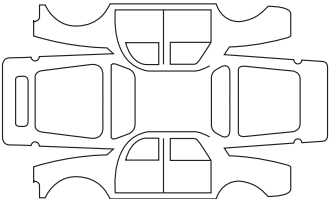
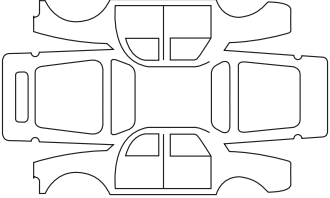
VIN :

Date : Km : N° de facture :		Commentaires/divers
Type d'intervention : Révision <input type="checkbox"/> <input type="checkbox"/> Contrôle anticorrosion : OK <input type="checkbox"/> Non OK* <input type="checkbox"/> *Voir page spécifique	Tampon	
Type d'intervention : Révision <input type="checkbox"/> <input type="checkbox"/> Contrôle anticorrosion : OK <input type="checkbox"/> Non OK* <input type="checkbox"/> *Voir page spécifique	Tampon	
Type d'intervention : Révision <input type="checkbox"/> <input type="checkbox"/> Contrôle anticorrosion : OK <input type="checkbox"/> Non OK* <input type="checkbox"/> *Voir page spécifique	Tampon	

CONTRÔLE ANTICORROSION (1/5)

Dans le cas où la poursuite de la garantie est conditionnée par une réparation, celle-ci est indiquée ci-dessous.

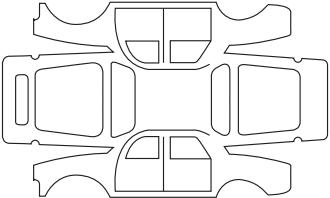
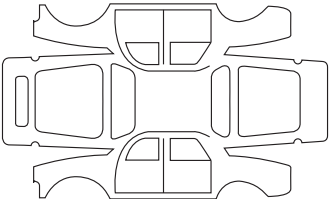
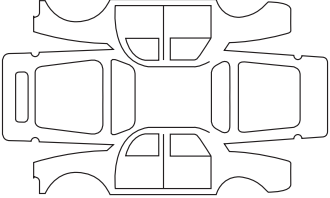
VIN :

Réparation pour corrosion à effectuer :		Tampon
Date de réparation :		
Réparation à effectuer :		Tampon
Date de réparation :		
Réparation à effectuer :		Tampon
Date de réparation :		

CONTRÔLE ANTICORROSION (2/5)

Dans le cas où la poursuite de la garantie est conditionnée par une réparation, celle-ci est indiquée ci-dessous.

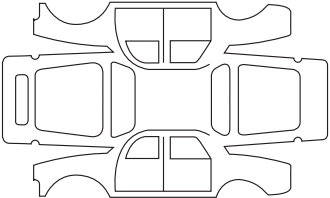
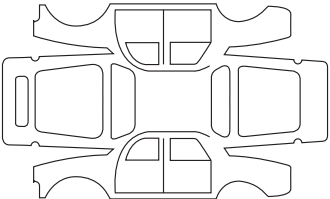
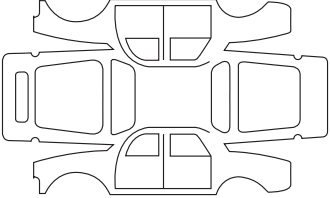
VIN :

Réparation pour corrosion à effectuer :		Tampon
Date de réparation :		
Réparation à effectuer :		Tampon
Date de réparation :		
Réparation à effectuer :		Tampon
Date de réparation :		

CONTRÔLE ANTICORROSION (3/5)

Dans le cas où la poursuite de la garantie est conditionnée par une réparation, celle-ci est indiquée ci-dessous.

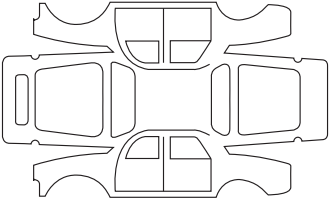
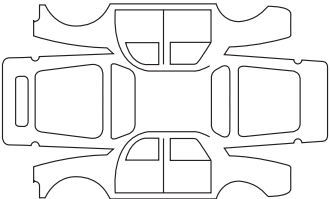
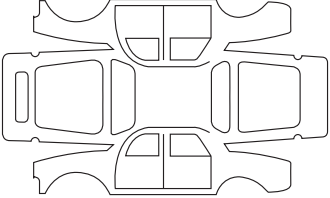
VIN :

Réparation pour corrosion à effectuer :		Tampon
Date de réparation :		
Réparation à effectuer :		Tampon
Date de réparation :		
Réparation à effectuer :		Tampon
Date de réparation :		

CONTRÔLE ANTICORROSION (4/5)

Dans le cas où la poursuite de la garantie est conditionnée par une réparation, celle-ci est indiquée ci-dessous.

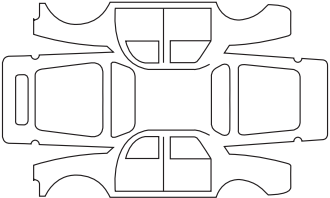
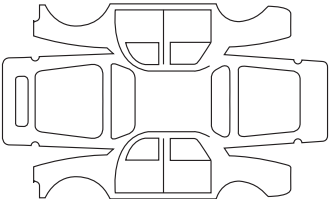
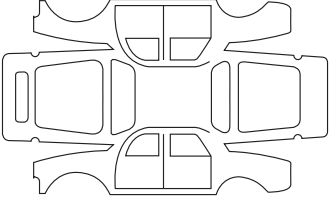
VIN :

Réparation pour corrosion à effectuer :		Tampon
Date de réparation :		
Réparation à effectuer :		Tampon
Date de réparation :		
Réparation à effectuer :		Tampon
Date de réparation :		

CONTRÔLE ANTICORROSION (5/5)

Dans le cas où la poursuite de la garantie est conditionnée par une réparation, celle-ci est indiquée ci-dessous.

VIN :

Réparation pour corrosion à effectuer :		Tampon
Date de réparation :		
Réparation à effectuer :		Tampon
Date de réparation :		
Réparation à effectuer :		Tampon
Date de réparation :		

INDEX ALPHABÉTIQUE (1/7)

A

ABS	2.27 → 2.31
accès	
véhicule.....	0.2, 1.21 → 1.35
accessoires.....	5.16
accouder	
avant	3.29
Active driver assist	2.106 → 2.120
aérateurs	3.3 → 3.5
afficheur.....	1.88 → 1.100, 2.122, 3.21
aide au parking	2.121 → 2.126, 2.134 → 2.136
aide au parking : stationnement assisté	2.148 → 2.153
aides à la conduite.....	0.5, 2.32 → 2.68, 2.71 → 2.73, 2.83 → 2.120, 2.127 → 2.133, 2.137 → 2.159, 3.2
air conditionné	3.6 → 3.16, 3.19 – 3.20
airbag	
activation airbags passager avant	1.60, 1.76 → 1.78
désactivation airbag passager avant	1.58, 1.76 → 1.78
airbag.....	0.6, 1.49 → 1.57, 1.76 → 1.78
airbags	
sécurité enfants	1.76 → 1.78
alarme sonore	
oubli de fermeture d'un ouvrant	1.32
oubli d'éclairage.....	1.32
alarme sonore.....	1.30 → 1.32, 1.112, 1.116
alerte de sortie de voie	2.32 → 2.42
alerte de survitesse	2.71 → 2.73
alerte distances de sécurité.....	2.49 → 2.51
alerte vigilance conducteur.....	2.69 – 2.70
aménagements.....	3.27 → 3.30
angle mort : avertisseur	2.43 → 2.48
anneaux d'arrimage.....	1.65 → 1.67, 1.73 → 1.75, 3.37
anneaux de remorquage	5.5, 5.22 → 5.24
anomalies de fonctionnement.....	1.36, 1.51, 1.107, 2.13, 2.35, 2.40, 2.66, 2.73, 2.97, 2.132, 2.159, 5.25 → 5.30
antipatinage.....	2.27 → 2.31

appareils de contrôle	1.92 → 1.102
appel	
lumineux	1.112
sonore	1.112
appel d'urgence	2.157 → 2.159
appuis-tête.....	1.37, 3.32
arrêt du moteur.....	2.4, 2.10 → 2.15
assistance à la conduite	0.5, 2.32 → 2.68, 2.71 → 2.73, 2.83 → 2.105, 2.137 → 2.153, 2.157 → 2.159, 3.2
assistance au freinage d'urgence.....	2.27 → 2.31
attelage	
montage.....	3.38
autonomie de la batterie de traction	2.17 → 2.19
autonomie du véhicule.....	2.17 → 2.21
avertisseur	
sonore piéton	1.6
sortie de stationnement	2.130 → 2.133
avertisseur d'angle mort.....	2.43 → 2.48
avertisseur sonore.....	1.112
avertisseurs lumineux.....	1.112
avertisseurs sonore et lumineux.....	1.112

B

badge	1.21 → 1.23, 1.30 → 1.35
balais d'essuie-vitres	0.9, 5.20 – 5.21, 5.21
banquette arrière	3.33
barres de toit.....	3.39
batterie.....	0.8, 1.93
batterie 12 Volts.....	1.2 → 1.6, 4.9 – 4.10
entretien.....	4.9 – 4.10
batterie de traction.....	1.2 → 1.6
becquet.....	3.34, 3.39
bienvenue à bord de votre véhicule	0.1
bloc-outils	5.5
boîte à gants.....	3.30
boîte de vitesses automatique (utilisation)	2.13

INDEX ALPHABÉTIQUE (2/7)

C

caméra 360°	2.137 → 2.147
caméra de recul.....	2.134 → 2.136
capot moteur.....	4.2 – 4.3
caractéristiques moteurs	6.4
caractéristiques techniques	6.6 – 6.7
caravanage.....	3.38, 6.6
carte	
anomalies de fonctionnement.....	1.33 → 1.35
clé de secours carte.....	1.33 → 1.35
mains libres.....	1.27 – 1.28
non démarrage du moteur en mode mains libres	
1.33 → 1.35	
supercondamnation	1.29
utilisation	1.21 → 1.23, 1.27 – 1.28
verrouillage/déverrouillage des ouvrants	1.29
carte : pile.....	5.14 – 5.15, 5.15
carte : utilisation.....	1.29
carte « mains libres » : pile.....	5.14 – 5.15, 5.15
carte « mains libres » : utilisation	1.24 → 1.28, 5.14 – 5.15, 5.15
ceintures de sécurité	0.6, 1.44 → 1.54, 1.56 – 1.57, 1.93
cendrier.....	3.31
centrage voie.....	2.112 → 2.120
changement de lampes	5.10 → 5.13
changement de vitesses.....	2.5 → 2.8
charge admise sur le toit	6.6
charge batterie de traction.....	1.8 → 1.19
charges remorquables.....	6.6
chauffage.....	3.6 → 3.18
chauffage, conditionnement d'air : programmation	2.21, 3.17 – 3.18
circuit électrique « 400 Volts ».....	1.2 → 1.6
clé d'enjoliveur.....	5.5
clignotants	1.112, 5.10
climatisation.....	3.19

coffre à bagages.....	1.21 → 1.23, 3.34 → 3.36
commande de vitesses.....	2.5 → 2.8
commande intégrée de téléphone mains-libres.....	3.21 – 3.22
commandes	
des portes/ouvrants	1.24 → 1.28
commandes.....	0.4, 1.88 → 1.91
condamnation automatique des ouvrants en roulage	1.36
condamnation des portes	1.21 → 1.23, 1.29, 1.33 → 1.36, 1.109
conditionnement d'air	3.6 → 3.16, 3.19 – 3.20
conduite.....	0.5, 1.109, 2.2 → 2.8, 2.10 → 2.15, 2.20 → 2.68, 2.74 → 2.105, 2.121 → 2.126, 2.137 → 2.153, 2.157 → 2.159, 3.2
conseils de conduite.....	2.17 → 2.21
conseils pratiques.....	2.20 – 2.21
consommation d'énergie	1.97 → 1.100, 2.20 – 2.21
contacteur de démarrage	2.10 → 2.15
contrôle anticorrosion	6.14 → 6.18
contrôle dynamique de conduite : ESC	2.27 → 2.31
cordon de charge.....	1.8 → 1.20
coussin gonflable	
airbag.....	1.49 → 1.54, 1.56 – 1.57
crevaisin	0.9

D

décondamnation des portes	1.21 → 1.23, 1.33 → 1.36
démarrage	2.2 → 2.4
démarrage moteur	2.2 → 2.4
dépannage	0.9
désactivation airbag passager avant.....	1.58
Détection de panneaux de signalisation routière.....	2.71 → 2.73
direction assistée.....	1.80
dispositifs complémentaires de retenue	1.49 → 1.54
dispositifs de protection latérale	1.56
dispositifs de retenue complémentaires	1.57
protection latérale	1.56

INDEX ALPHABÉTIQUE (3/7)

aux ceintures avant.....	1.49 → 1.54
aux ceintures arrière.....	1.49 → 1.55
dispositifs de retenue enfants.....	1.58 → 1.75
distance de suivie.....	2.83 → 2.105
distances de sécurité.....	2.49 → 2.51

E

éclairage

éclairage à distance.....	1.22
extérieur.....	0.2
éclairage :	
extérieur.....	1.113 → 1.119
intérieur.....	3.25 – 3.26, 5.13
tableau de bord.....	1.113
éclairage extérieur d'accompagnement... ..	1.116, 1.120 – 1.121
éclairage :	
extérieur d'accompagnement.....	1.109
ECO conduite.....	2.17 → 2.19
économètre.....	1.98, 2.17
économie d'énergie.....	2.17 → 2.21
écran multifonctions.....	2.44
écrans	
écran multimédia.....	2.49, 2.66 → 2.68, 2.131, 2.137 → 2.147, 3.2
énergie	
autonomie.....	2.17 → 2.19
économètre (fonction).....	2.17
économie.....	2.20
mode « ECO ».....	2.19
enfants.....	0.3, 1.30 → 1.32, 1.62 → 1.64
enfants (sécurité).....	3.23 – 3.24
entretien :	
carrosserie.....	4.11 → 4.13
garnitures intérieures.....	4.14 – 4.15
mécanique.....	4.2 – 4.3, 6.8 → 6.13
environnement.....	2.16

équipements multimédia.....	1.109, 3.21 – 3.22
ESC : Contrôle dynamique de conduite.....	2.27 → 2.31
essuie-vitre/lave-vitre.....	1.127 – 1.128
essuie-vitres.....	1.122 → 1.128
balais.....	5.20 – 5.21, 5.21
essuie-vitres/lave-vitre.....	1.109, 1.122 → 1.126

F

fermeture des portes.....	1.21 → 1.23, 1.30 → 1.36
fermeture/ouverture :	
des portes.....	1.24 → 1.28
du coffre.....	1.24 → 1.28
du toit ouvrant.....	1.24 → 1.28
feux de jour.....	1.21 → 1.23, 1.113, 5.10
feux :	
de brouillard.....	1.92, 1.118, 5.11
de croisement.....	1.92, 1.113, 5.10
de détresse.....	1.112
de direction.....	1.92, 1.112, 5.10 – 5.11
de position.....	1.113, 5.11
de recul.....	5.11
de route.....	1.92, 1.116, 5.10
de stop.....	5.11
éclaireurs de plaque d'immatriculation.....	5.12
réglage.....	1.120 – 1.121
répétiteurs latéraux.....	5.12
fonction mode « ECO ».....	2.19
frein à main.....	2.10, 2.14
frein de parking.....	2.10 → 2.15
frein de parking assisté.....	2.10 → 2.15
freinage actif d'urgence.....	2.52 → 2.68
freinage actif d'urgence en marche arrière.....	2.127 → 2.129
freinage d'urgence.....	2.27 → 2.31
fusibles.....	0.9, 5.17 → 5.19

INDEX ALPHABÉTIQUE (4/7)

G

galerie	
barres de toit.....	3.39
garnitures intérieures	
entretien.....	4.14 – 4.15
gonflage des pneumatiques.....	4.7 – 4.8

H

heure.....	1.111
------------	-------

I

identification du moteur.....	0.7
identification du véhicule.....	0.7
incidents	
anomalies de fonctionnement. 2.13, 2.35, 2.40, 2.66, 2.73, 2.159, 5.25 → 5.30	
indicateurs.....	2.44
indicateurs :	
de direction.....	1.112, 5.10
de tableau de bord.....	1.92 → 1.102, 2.10 → 2.15
de température extérieure.....	1.111
information et conseils généraux	
bienvenue à bord de votre véhicule.....	0.1
intérieur.....	0.3
Isofix.....	1.73 → 1.75

J

justificatifs d'entretien.....	6.8 → 6.13
--------------------------------	------------

K

kit de gonflage des pneumatiques.....	5.2 → 5.4
klaxon.....	1.112

L

lampes	
remplacement.....	0.9, 5.10 → 5.13

lavage.....	4.11 → 4.13
lave-projecteurs.....	1.123
lave-vitres.....	1.122 → 1.128, 4.6
lève-vitres.....	3.23 – 3.24
levier de vitesses.....	2.5 → 2.8
limiteur de vitesse.....	1.93, 2.74 → 2.77
liquide de freins.....	4.6
liquide de refroidissement.....	4.4

M

massage : siège massant.....	1.42
masses.....	6.6
menu de configuration.....	1.109 – 1.110
menu de personnalisation des réglages du véhicule.....	1.109 – 1.110
messages au tableau de bord.....	1.101 → 1.108, 2.10 → 2.15
miroirs de courtoisie.....	3.25
mise en route.....	2.5, 2.7
mise en route du moteur.....	2.2 → 2.4
mode ECO.....	2.19
montre.....	1.111
moteur	
accès au moteur.....	0.8
multimédia (équipement).....	3.21 – 3.22
Multi-Sense.....	3.2

N

navigation.....	3.21 – 3.22
nettoyage :	
intérieur véhicule.....	4.14 – 4.15
niveaux.....	0.8
niveaux :	
liquide de frein.....	4.6
liquide de refroidissement.....	4.4
réservoir lave-vitre.....	4.6
numéro d'identification véhicule (VIN).....	0.7

INDEX ALPHABÉTIQUE (5/7)

O

ordinateur de bord	1.101 → 1.108
ouverture des portes.....	1.30 → 1.36
ouverture/fermeture	
ouvrants	1.30 → 1.35
ouvrants	1.24 → 1.28

P

pare-soleil	3.25
parking automatique	2.148 → 2.153
peinture	
entretien	4.11 → 4.13
personnalisation des réglages du véhicule.....	1.109 – 1.110
pièces de rechange	6.7
plafonnier	3.25 – 3.26, 5.13
planche de bord.....	0.4, 1.88 → 1.91
plaques d'identification véhicule	0.7
pneumatiques	0.2, 2.22 → 2.26, 4.7 – 4.8, 5.6 → 5.9
porte de coffre	1.21 → 1.23, 3.34 → 3.36
portes.....	1.30 → 1.32, 1.36, 1.109
portes / porte de coffre	1.21 → 1.36
position de conduite	
réglages	0.3, 1.44 → 1.48, 1.79
poste de conduite	0.4, 1.88 → 1.96
présentation du véhicule électrique	
recommandations importantes	1.7
pression des pneumatiques.....	0.7, 2.22 → 2.26, 4.7 – 4.8, 5.7
prétensionneurs.....	1.49 → 1.54
prétensionneurs de ceintures	
de sécurité avant	1.49 → 1.54
prétensionneurs de ceintures de sécurité.....	1.49 → 1.55
prévention de sortie de voie	2.37 → 2.42
prévention de sortie de voie d'urgence.....	2.52, 2.62 → 2.68
prise accessoires	3.31
prise de charge.....	1.2 → 1.6, 1.8 → 1.19
programmation de la charge.....	1.20

programmation du chauffage,conditionnement d'air	3.17 – 3.18
projecteurs	
réglage	1.120 – 1.121
protection anticorrosion	4.11

Q

QR Code	6.3
---------------	-----

R

radar de recul	2.121 → 2.126
radio.....	3.21 – 3.22
rangements.....	3.27 → 3.30
rangements/aménagements	0.3
récupération d'énergie.....	2.20
réglage de la position de conduite.....	1.37, 1.44
réglage des projecteurs	1.120 – 1.121
réglage des sièges avant.....	1.38 – 1.39, 1.42 – 1.43
réglage électrique de la hauteur des faisceaux..	1.120 – 1.121
réglages.....	1.109 – 1.110
menu de configuration	1.109 – 1.110
réglages personnalisés du véhicule	1.109 – 1.110
régulateur - limiteur de vitesse	2.74 → 2.82
régulateur de vitesse	1.93, 2.74 → 2.105
régulateur de vitesse adaptatif	2.83 → 2.105
régulation de la température.....	3.6 → 3.16
remorquage	0.9
attelage	3.38
dépannage	5.22 → 5.24
réservoir	
lave-vitres	4.6
liquide de freins.....	4.6
liquide de refroidissement.....	4.4
retenue complémentaire aux ceintures	1.49 → 1.57
retenue enfants.....	1.62 → 1.75
retroviseurs.....	0.2, 1.81 → 1.83

INDEX ALPHABÉTIQUE (6/7)

rétrovision par caméra.....1.84 → 1.87
roues (sécurité).....5.6 → 5.9

S

sécurité avancée2.52 → 2.68
sécurité enfants 0.3, 1.29, 1.32, 1.54, 1.58 → 1.75, 3.23 – 3.24
sécurité passagers0.6
services connectés1.3
siège avant
 conducteur à mémorisation1.43
siège de massage1.42
sièges
 avant à commandes électriques1.42 – 1.43
 avant massant1.42
 réglage1.40 – 1.41
 réglages sièges avant1.42 – 1.43
sièges0.3
sièges arrière1.47
 fonctionnalités3.33
sièges avant
 à commandes électriques1.40 – 1.41
 à commandes manuelles1.38
 réglage1.37 – 1.39, 1.44 → 1.48
 sièges chauffants1.41
sièges enfants1.62 → 1.75
signal danger1.112 – 1.113
signalisation éclairage1.113 → 1.121
sortie sécurisée du véhicule2.154 → 2.156
spots d'éclairage3.25 – 3.26
stationnement : aide au parking2.130 → 2.133
super condamnation des portes1.29
système antiblocage des roues : ABS2.27 → 2.31
système de détection de passager1.58 → 1.61
système de navigation3.21 – 3.22
système de retenue enfants1.58 → 1.75

système de surveillance de pression des pneumatiques
2.22 → 2.26

T

tableau de bord0.4, 1.92 → 1.108, 1.113, 2.10 → 2.15
télécommande
 badge1.21 → 1.23
 carte1.21 → 1.23
téléphone3.21 – 3.22
témoins de contrôle1.92 → 1.96, 1.101 – 1.102
température extérieure1.111
transport d'enfants1.58 → 1.75
transport d'objets
 dans le coffre3.34, 3.37
 sur le toit6.6
trappe de charge1.8 → 1.19

V

véhicule électrique
 autonomie du véhicule2.20 – 2.21
 bruit1.6
 charge1.8 → 1.19
 conduite1.6, 2.20 – 2.21
 présentation1.2 → 1.6
 recommandations importantes1.7
ventilation3.6 → 3.16
verrouillage1.45
verrouillage des portes1.21 → 1.36, 1.109
verrouillage/déverrouillage des ouvrants
 des portes1.29
verrouillage/déverrouillage des ouvrants1.21 → 1.23,
1.30 → 1.35
vide-poches3.27 → 3.30
vitres0.2
volant de direction
 réglage1.79 – 1.80

INDEX ALPHABÉTIQUE (7/7)

volant de direction chauffant..... 1.79

W

warning..... 1.112



RENAULT S.A.S. SOCIÉTÉ PAR ACTIONS SIMPLIFIÉE AU CAPITAL DE 533 941 113 € / 122-122 BIS, AVENUE DU GÉNÉRAL LECLERC
92100 BOULOGNE-BILLANCOURT R.C.S. NANTERRE 780 129 987 — SIRET 780 129 987 03591 / renaultgroup.com

NU1402-3 - 99 91 021 66S - 08/2022 - Edition française



9 99 102 166 S

MC