

# ZOE

notice d'utilisation





# ***Bienvenue à bord de votre véhicule électrique***

**Cette notice d'utilisation et d'entretien** réunit à votre intention les informations qui vous permettront :


- de bien connaître votre véhicule et, par là même, de bénéficier pleinement, et dans les meilleures conditions d'utilisation, de toutes les fonctionnalités et de tous les perfectionnements techniques dont il est doté.
- de maintenir son fonctionnement optimum par la simple mais rigoureuse observation des conseils d'entretien.
- de faire face, sans perte de temps excessive, aux opérations qui ne requièrent pas l'intervention d'un spécialiste.

Les quelques instants que vous consacrerez à la lecture de cette notice seront très largement compensés par les enseignements que vous en tirerez, les fonctionnalités et les nouveautés techniques que vous y découvrirez. Si certains points restaient encore obscurs, les techniciens de notre Réseau se feraient un plaisir de vous fournir tout renseignement complémentaire.

Pour vous aider, vous trouverez les symboles suivants :

 et  visibles dans le véhicule, vous indiquent de consulter la notice pour connaître les détails et/ou limites d'interventions concernant des équipements de votre véhicule.

➡ présent dans toute la notice vous indique un report de page.

 présent dans toute la notice, vous indique une notion de risque, de danger ou une consigne de sécurité.

La description des modèles, déclinés dans cette notice, a été établie à partir des caractéristiques techniques connues à la date de conception de ce document. **La notice regroupe l'ensemble des équipements** (de série ou optionnels) **existant pour ces modèles, leur présence dans le véhicule dépend de la version, des options choisies et du pays de commercialisation. De même, certains équipements devant apparaître en cours d'année peuvent être décrits dans ce document. Les visuels présents dans la notice sont donnés à titre d'exemples.**

Bonne route au volant de votre véhicule.

Traduit du français. Reproduction ou traduction même partielle interdite sans autorisation écrite du constructeur du véhicule.

# L'EXTÉRIEUR

Lève-vitres ➔ 3.16

Essuie(s)-vitre(s) ➔ 1.106 et ➔ 1.110

Désembuage ➔ 3.4 et ➔ 3.7

Charge ➔ 1.8

Feux : fonctionnement ➔ 1.99

Feux : remplacement ➔ 5.10

Rétroviseurs ➔ 1.38

Carte ➔ 1.21

Verrouillage/déverrouillage  
des portes ➔ 1.32

Entretien de la carrosserie ➔ 4.10

Pneumatiques ➔ 5.6

46704

# L'HABITACLE

Réglage de la position de conduite ➔ 1.41

Rangements/aménagements habitacle ➔ 3.19

46697

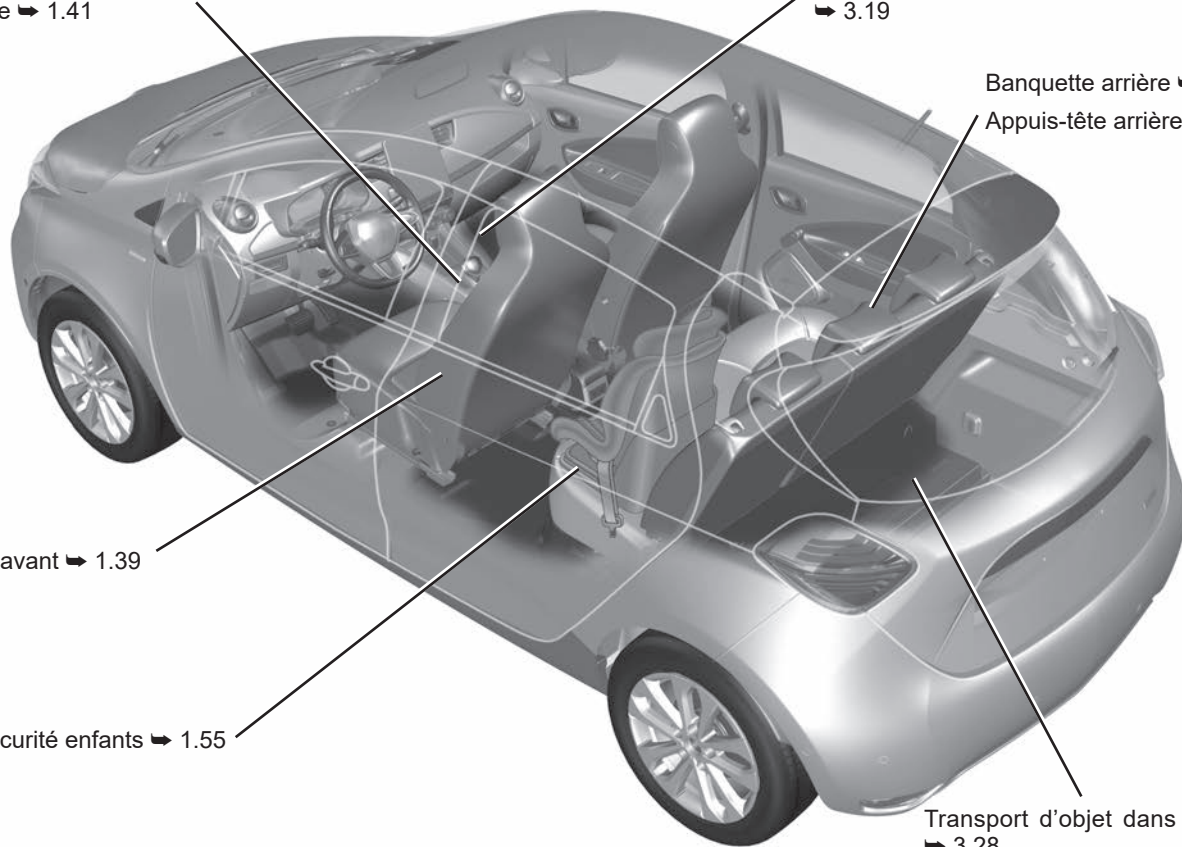
Banquette arrière ➔ 3.24

Appuis-tête arrière ➔ 3.23

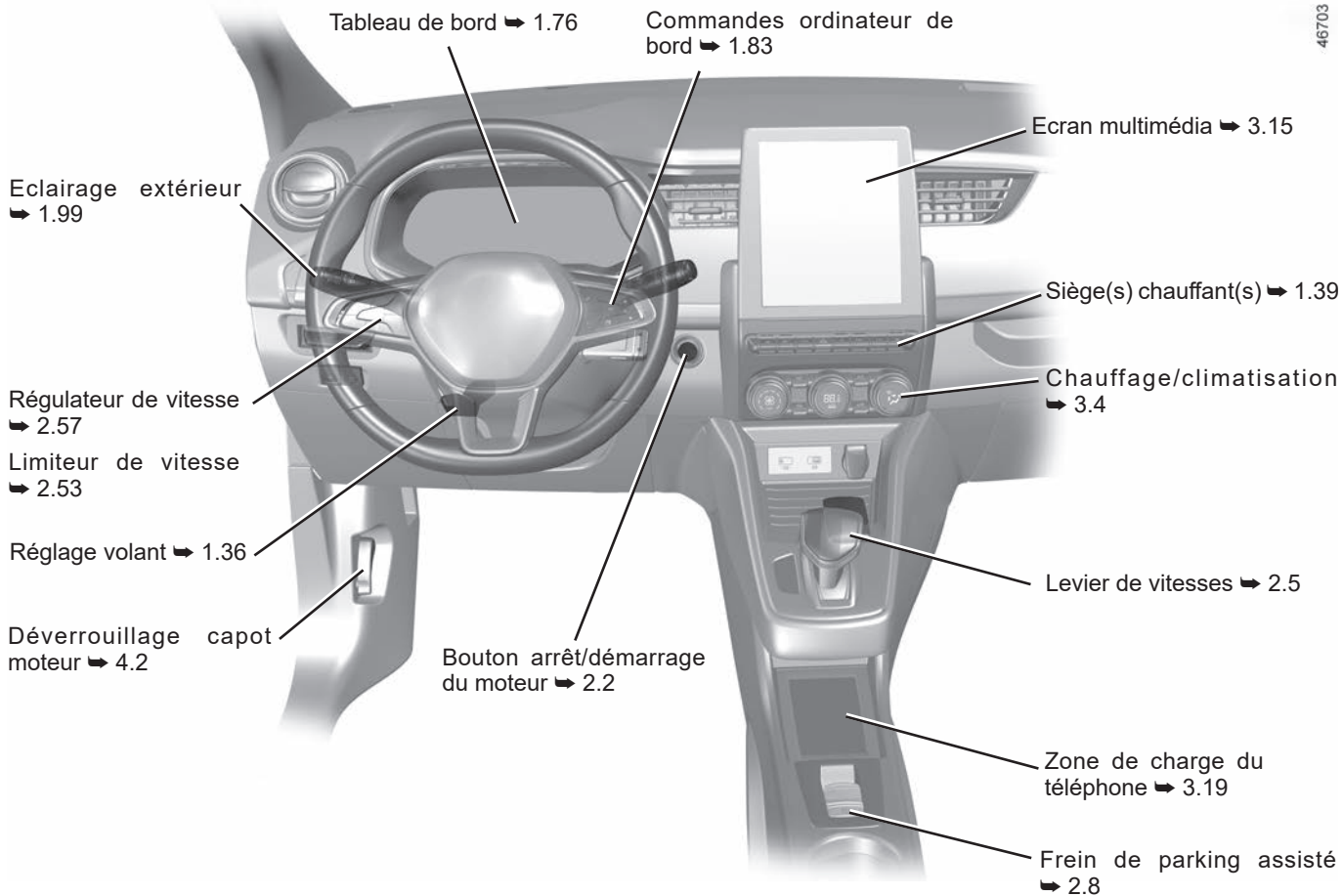
Sièges avant ➔ 1.39

Sécurité enfants ➔ 1.55

Transport d'objet dans le coffre ➔ 3.28



# LE POSTE DE CONDUITE



# LES AIDES À LA CONDUITE

46890

ABS (antiblocage des roues)

ESC (contrôle dynamique de conduite)

Assistance de freinage

Aide au démarrage en côte

➔ 2.30

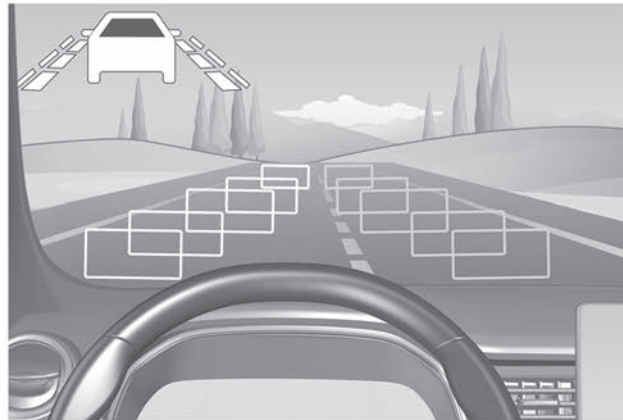
Alerte de sortie de voie ➔ 2.35

Aide au maintien de voie ➔ 2.39

Freinage actif d'urgence ➔ 2.23

Avertisseur d'angle mort ➔ 2.44

Système de surveillance de  
pression des pneumatiques  
➔ 2.18



Limiteur de vitesse ➔ 2.53

Régulateur de vitesse ➔ 2.57

Détection de panneaux de signalisation routière ➔ 2.49

Aide au parking ➔ 2.63

Caméra de recul ➔ 2.70

Stationnement assisté ➔ 2.73

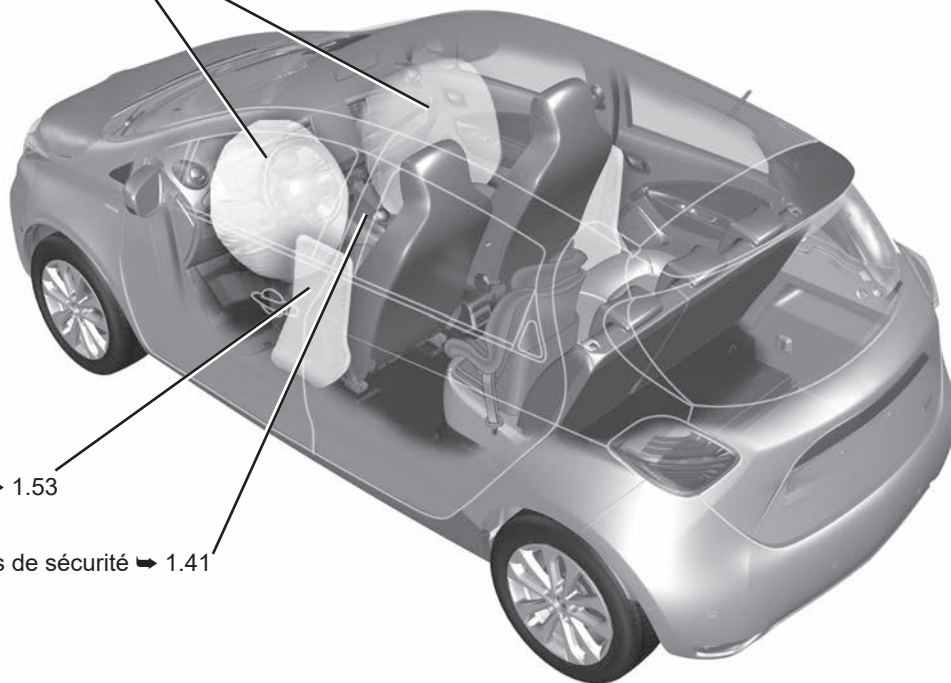
# LA SÉCURITÉ À BORD

Airbags frontaux ➔ 1.46

Inhibition airbag frontal  
passager ➔ 1.69

Airbags latéraux ➔ 1.53

Ceintures de sécurité ➔ 1.41



# L'IDENTIFICATION DU VÉHICULE - ÉTIQUETTES

Informations techniques  
pour les secours ➔ 6.3

Rappel du numéro d'identification  
véhicule ➔ 6.2

Plaque d'identification  
véhicule ➔ 6.2

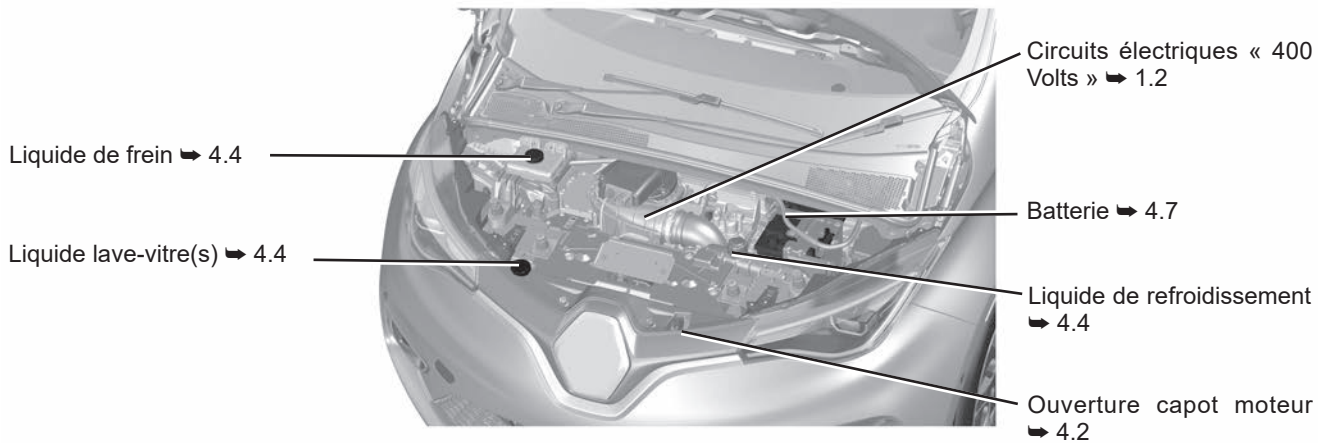
Identification moteur ➔ 6.4

Étiquettes pression des pneuma-  
tiques ➔ 2.18 ➔ 4.9

46706

## LE COMPARTIMENT MOTEUR (entretien courant)

44661



# LES DÉPANNAGES

Remplacement des balais  
essuie-vitre(s) avant ➔ 5.21

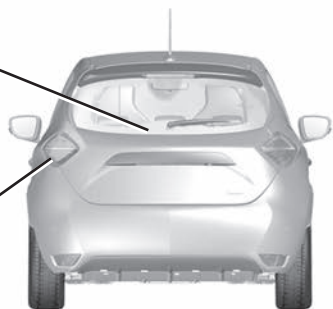
Remplacement des  
lampes avant ➔ 5.10

Point de remorquage  
avant ➔ 5.23



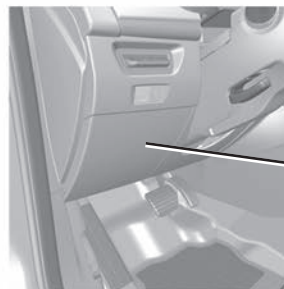
Remplacement du balai  
essuie-vitre arrière  
➔ 5.21

Remplacement  
des lampes arrière  
➔ 5.11



Crevaison ➔ 5.3

Outils ➔ 5.2



Fusibles ➔ 5.17



# S O M M A I R E

## Chapitres

Faites connaissance avec votre véhicule .....

1

La conduite .....

2

Votre confort .....

3

Entretien .....

4

Conseils pratiques .....

5

Caractéristiques techniques .....

6

Index alphabétique .....

7

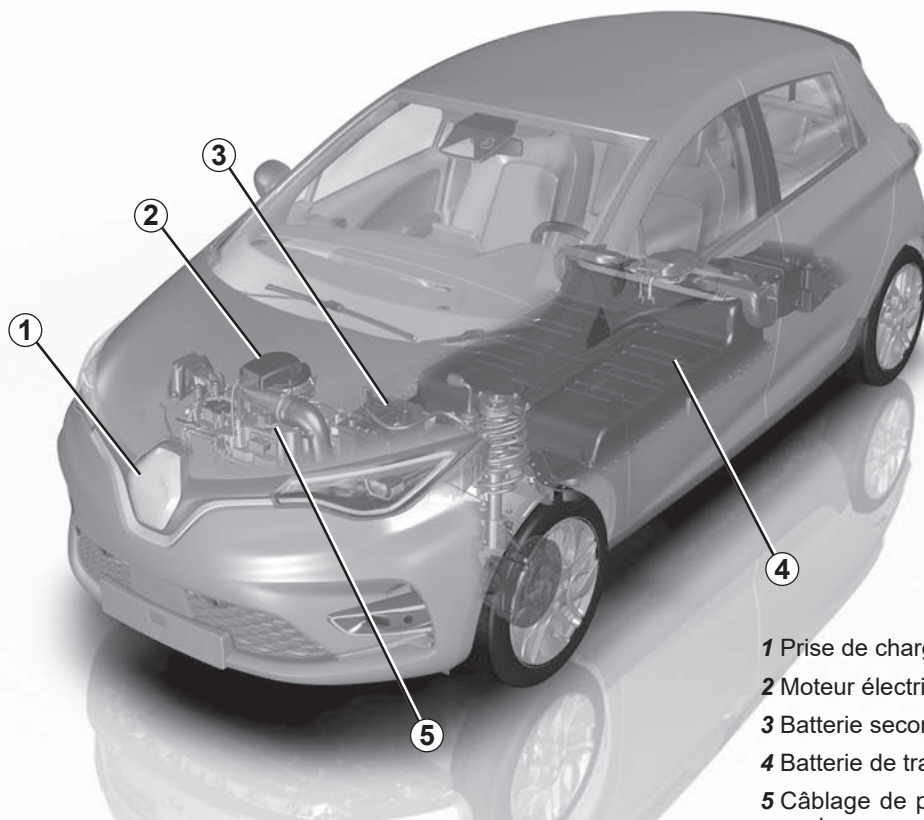


# **Chapitre 1 : faites connaissance avec votre véhicule**

Véhicule électrique : présentation . . . . .	1.2
Recommandations importantes . . . . .	1.7
Véhicule électrique : charge . . . . .	1.8
programmation . . . . .	1.19
Carte mains libres : généralités . . . . .	1.21
Portes . . . . .	1.30
Verrouillage, déverrouillage des ouvrants . . . . .	1.33
Condamnation automatique des ouvrants en roulage . . . . .	1.35
Volant de direction/Direction assistée . . . . .	1.36
Rétroviseurs . . . . .	1.38
Siège avant . . . . .	1.39
Ceintures de sécurité . . . . .	1.41
Dispositifs complémentaires à la ceinture enfant . . . . .	1.46
aux ceintures arrière . . . . .	1.52
de protection latérale . . . . .	1.53
Sécurité enfants : généralités . . . . .	1.55
Choix de la fixation du siège enfant . . . . .	1.58
installation du siège enfant . . . . .	1.61
désactivation, activation de l'airbag passager avant . . . . .	1.69
Poste de conduite . . . . .	1.72
Témoins lumineux . . . . .	1.76
Afficheurs et indicateurs . . . . .	1.80
Ordinateur de bord . . . . .	1.83
menu de personnalisation des réglages du véhicule . . . . .	1.92
Heure et température extérieure . . . . .	1.95
Avertisseurs sonores et lumineux . . . . .	1.97
Avertisseur sonore piétons . . . . .	1.98
Éclairages et signalisations extérieurs . . . . .	1.99
Réglage des projecteurs . . . . .	1.105
Essuie-vitres, lave-vitres . . . . .	1.106

## VÉHICULE ÉLECTRIQUE : présentation (1/5)

47301



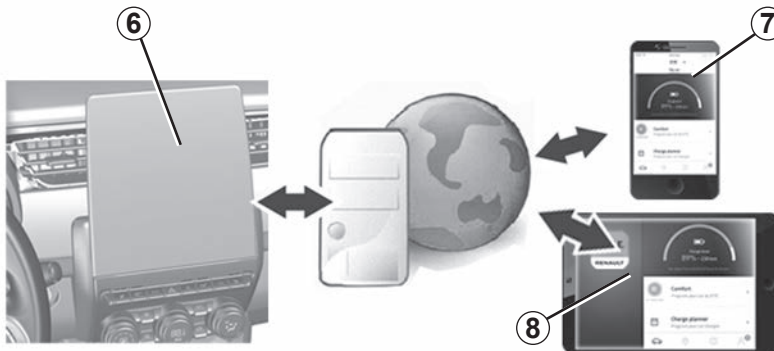
- 1 Prise de charge électrique
- 2 Moteur électrique
- 3 Batterie secondaire 12 volts
- 4 Batterie de traction « 400 volts »
- 5 Câblage de puissance électrique de couleur orange

## VÉHICULE ÉLECTRIQUE : présentation (2/5)

Le véhicule électrique possède des caractéristiques spécifiques mais il fonctionne de façon similaire à un véhicule à moteur thermique.

La différence fondamentale du véhicule électrique est l'utilisation exclusive de l'énergie électrique au lieu du carburant pour les véhicules à moteur thermique.

Nous vous recommandons donc de lire attentivement cette notice qui décrit votre véhicule électrique.



53893

### Services connectés

(suivant véhicule)

Votre véhicule électrique dispose de services connectés qui permettent de connaître et/ou de commander :

- l'état de charge de votre véhicule avec alerte batterie faible ;
- la programmation de la charge de la batterie de traction en fonction de certains choix proposés ;
- l'autonomie restante ;
- ...

Vous pouvez accéder à ces services par :

- des systèmes informatiques externes (téléphones portables **7**, tablettes **8**...) ;
- l'écran multimédia du véhicule **6**.

Pour plus d'informations, consultez la notice de l'équipement multimédia ou adressez-vous à un Représentant de la marque.

Il est toujours possible de souscrire à un service connecté ou de le prolonger, consultez un Représentant de la marque.

# VÉHICULE ÉLECTRIQUE : présentation (3/5)

## Batteries

Le véhicule électrique possède deux types de batterie :

- une batterie de traction « 400 volts » ;
- une batterie secondaire 12 volts.

### Batterie de traction « 400 volts »

Cette batterie stocke l'énergie nécessaire au bon fonctionnement du moteur de votre véhicule électrique. Comme toute batterie, elle se décharge à l'utilisation, elle doit donc être régulièrement rechargée.

Il n'est pas nécessaire d'attendre d'être sur la réserve pour recharger votre batterie de traction.

Le temps de chargement varie suivant le type de boîtier mural spécifique ou de borne publique auquel vous allez vous raccorder.

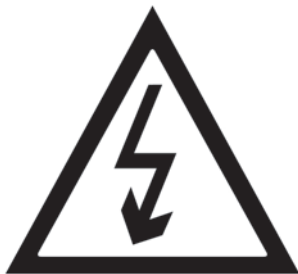
L'autonomie de votre véhicule dépend de la charge de la batterie de traction, mais aussi de votre style de conduite  
➡ 2.16.

### Batterie secondaire 12 volts

La seconde batterie, qui équipe votre véhicule, est une batterie secondaire 12 volts : elle fournit l'énergie nécessaire au fonctionnement des équipements du véhicule (feux, essuie-vitres, assistance de freinage...).

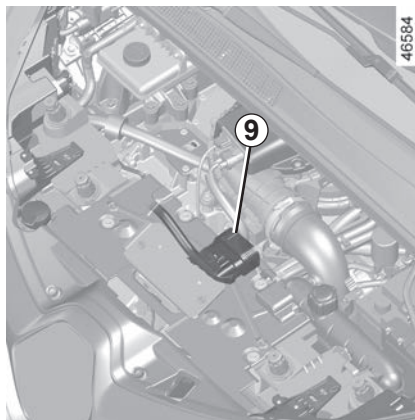
## VÉHICULE ÉLECTRIQUE : présentation (4/5)

A




Le symbole **A** repère les éléments électriques de votre véhicule pouvant présenter des risques pour votre sécurité.

33436



46584

### Circuit électrique « 400 volts »

Le circuit électrique « 400 volts » est reconnaissable aux câblages de couleur orange **9** et aux éléments repérés par le symbole .



Le système de propulsion du véhicule électrique utilise une tension continue d'environ 400 volts.

Ce système peut être chaud pendant et après avoir coupé le contact. Respecter les messages d'avertissement portés sur les étiquettes présentes dans le véhicule.

Toute intervention ou modification sur le système électrique 400 volts du véhicule (composants, câbles, connecteurs, batterie de traction) est rigoureusement interdite en raison des risques qu'elle peut présenter pour votre sécurité. Faites appel à un Représentant de la marque.

**Risque de brûlures graves ou de chocs électriques pouvant entraîner la mort.**

# VÉHICULE ÉLECTRIQUE : présentation (5/5)

## Conduite

Comme pour un véhicule avec boîte de vitesses automatique, vous devez vous habituer à ne pas utiliser votre pied gauche et à ne pas freiner avec.

En roulage, lorsque vous levez le pied de la pédale d'accélérateur ou que vous appuyez sur la pédale de frein, pendant la décélération, le moteur génère du courant électrique qui est utilisé pour freiner le véhicule et recharger la batterie ➔ 2.13.

### Cas particulier :

Après une charge maximale de la batterie et durant les premiers kilomètres d'utilisation du véhicule, le frein moteur s'en trouve temporairement réduit. Veuillez adapter votre conduite en conséquence.



Le frein moteur ne peut en aucun cas se substituer à l'appui sur la pédale de frein.

Intempéries, routes inondées :



Ne roulez pas sur une chaussée inondée si la hauteur de l'eau dépasse le bord inférieur des jantes.



### Gêne à la conduite

Côté conducteur, n'utiliser impérativement que des surtapis adaptés au véhicule, s'accrochant aux éléments préinstallés et vérifier régulièrement leur fixation. Ne pas superposer plusieurs tapis.

**Risque de coincement des pédales.**



Votre véhicule électrique étant silencieux, avant de le quitter, pied sur le frein, arrêtez le moteur.

**RISQUES DE BLESSURES GRAVES.**

## Bruit

Les véhicules électriques sont particulièrement silencieux. Vous n'y êtes pas encore nécessairement habitué et les autres usagers de la route non plus. Il leur est difficile d'entendre si le véhicule est en mouvement.

Le moteur étant silencieux, vous entendrez des bruits que vous n'êtes pas habitué à entendre (bruit aérodynamique, pneumatiques...).

À chaque coupure de contact, la ventilation se coupera après une dizaine de secondes environ.

## Avertisseur sonore piétons

L'avertisseur sonore piétons permet de prévenir les autres usagers, plus particulièrement les piétons et les cyclistes, de votre présence.

Au démarrage du moteur, l'avertisseur sonore piétons est activé automatiquement. Le son se déclenche lorsque la vitesse du véhicule est comprise entre 1 et 30 km/h environ ➔ 1.98.

# RECOMMANDATIONS IMPORTANTES



Veillez lire attentivement ces consignes. Le non-respect de ces consignes peut entraîner un **risque d'incendie, de blessures graves ou de chocs électriques pouvant entraîner la mort.**

## **En cas d'accident ou de choc**

En cas d'accident ou de choc sur le soubassement du véhicule (exemple : contact avec une borne, un trottoir surélevé ou tout autre mobilier urbain) vous pouvez endommager le circuit électrique ou la batterie de traction.

Faites contrôler votre véhicule par un Représentant de la marque.

Ne touchez jamais les composants « 400 volts » ou des câbles orange exposés et visibles de l'intérieur ou de l'extérieur du véhicule.

En cas d'endommagement important de la batterie de traction, d'éventuelles fuites pourraient apparaître :

- ne touchez jamais aux liquides (fluides...) provenant de la batterie de traction ;
- en cas de contact corporel, rincez abondamment à l'eau et consultez un médecin au plus vite.

En cas de choc même léger contre la trappe de charge et/ou du clapet, faites-les contrôler au plus vite par un Représentant de la marque.

## **En cas d'incendie**

En cas d'incendie, quittez et faites évacuer immédiatement le véhicule, contactez les services de secours en précisant bien qu'il s'agit d'un véhicule électrique.

Si vous devez intervenir, n'utilisez que des agents d'extinction de type ABC ou BC compatibles avec les feux sur les systèmes électriques. Ne pas utiliser de l'eau ou d'autres agents d'extinction.

Dans tous les cas de dégradations du circuit électrique, faites appel à un Représentant de la marque.

**Pour tout remorquage** ➔ 5.23.

## **Lavage du véhicule**

Ne jamais laver le compartiment moteur, la prise de charge et la batterie de traction au nettoyeur haute pression.

Risque d'endommagement du circuit électrique.

Ne jamais laver le véhicule lorsque celui-ci est en charge.

Ne jamais laver le cordon de charge lorsque le véhicule est en charge.

Ne jamais laver le cordon de charge lorsque le cordon n'est pas branché, pour éviter la corrosion des broches de charge

**Risque de chocs électriques pouvant entraîner la mort.**

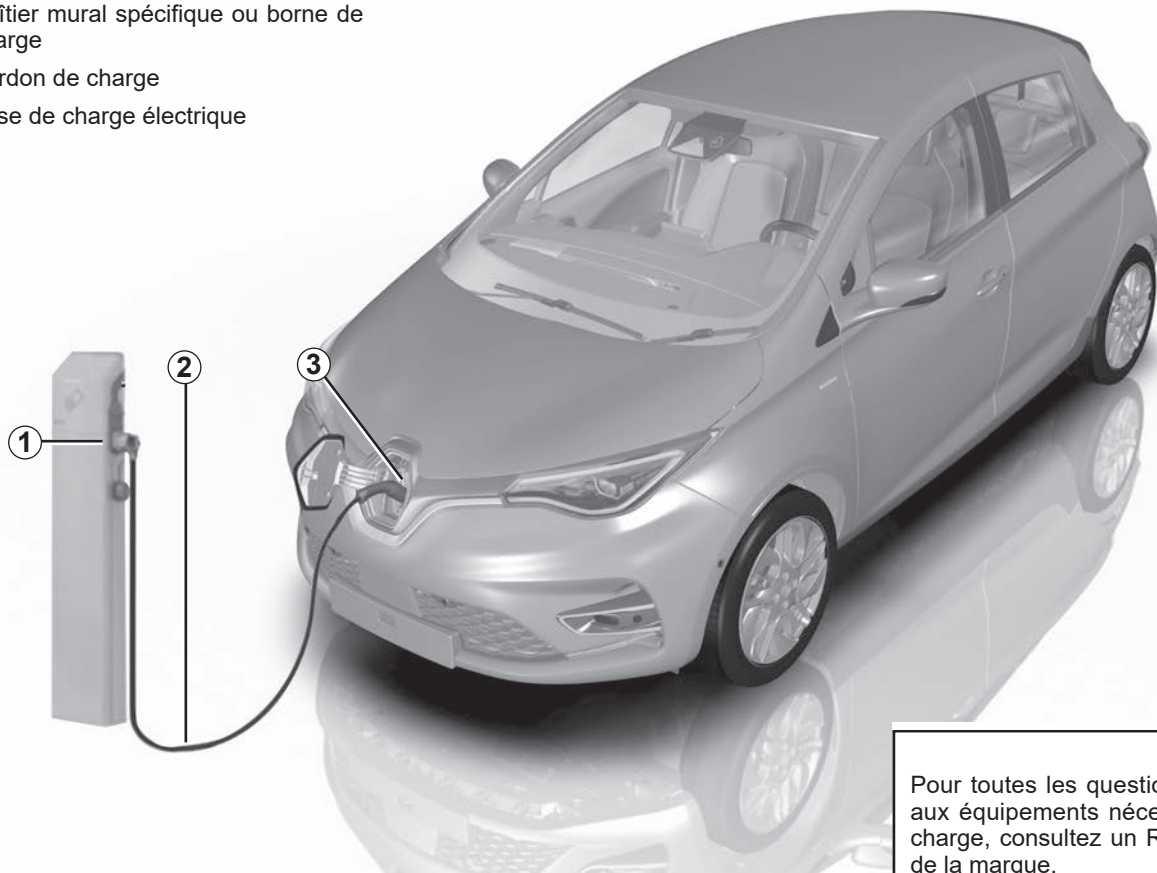
# VÉHICULE ÉLECTRIQUE : charge (1/11)

## Schéma de principe de la charge

1 Boîtier mural spécifique ou borne de recharge

2 Cordon de charge

3 Prise de charge électrique



Pour toutes les questions relatives aux équipements nécessaires à la charge, consultez un Représentant de la marque.

# VÉHICULE ÉLECTRIQUE : charge (2/11)



## Recommandations importantes pour la charge de votre véhicule

Veillez lire attentivement ces consignes. Le non-respect de ces consignes peut entraîner un **risque d'incendie, de blessures graves ou de chocs électriques pouvant entraîner la mort.**

### Charge

Ne pas intervenir sur le véhicule lors de la charge (lavage, intervention dans le compartiment moteur...).

En cas de présence d'eau, de signes de corrosion ou d'éléments étrangers dans le connecteur du cordon de charge ou dans la prise de charge du véhicule, ne chargez pas le véhicule. Risque d'incendie.

Ne pas tenter de toucher les contacts du cordon, de la prise domestique ou de la prise de charge du véhicule, ni d'y introduire des objets.

Ne jamais brancher le cordon de charge sur un adaptateur, sur une prise multiple ou un prolongateur.

L'utilisation d'un groupe électrogène est interdite.

Ne pas démonter ou modifier la prise de charge du véhicule ou le cordon de charge. Risque d'incendie.

Ne pas modifier ou intervenir sur l'installation électrique pendant la charge.

Lors d'un choc même léger contre la trappe de charge ou le clapet, faites-les contrôler au plus vite par un Représentant de la marque.

Prenez soin du cordon : ne le piétinez pas, ne le plongez pas dans l'eau, ne tirez pas dessus, ne lui faites pas subir de choc...

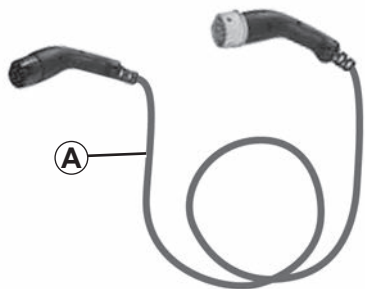
Contrôlez régulièrement le bon état du cordon de charge.

En cas de dégradations du cordon de charge (corrosion, brunissement, coupure...), du boîtier ou de la prise de charge électrique du véhicule, ne pas les utiliser. Adressez-vous à un Représentant de la marque pour son remplacement.

En cas de non-actionnement du mécanisme de verrouillage du volet de charge et/ou de déverrouillage de la prise de charge électrique du véhicule, veuillez consulter un Représentant de la marque.

# VÉHICULE ÉLECTRIQUE : charge (3/11)

47303



## Cordon de charge A

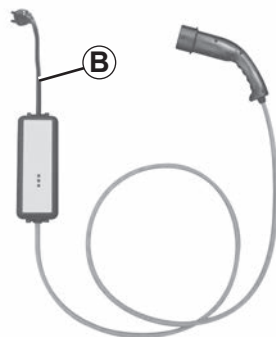
Ce cordon, spécifique à votre véhicule, pour boîtier mural spécifique ou borne publique permet la charge en usage standard de la batterie de traction.

Il est recommandé d'utiliser en priorité un cordon de charge permettant une charge en usage standard de la batterie de traction.

Chaque cordon de charge est rangé dans le coffre du véhicule.

1.10

35906



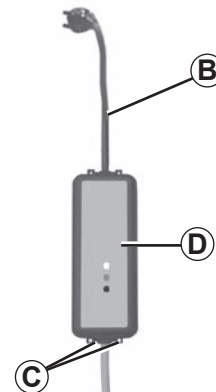
## Cordon de charge B

Ce cordon permet la charge :

- en usage standard, sur une prise dédiée (charge en 14 A / 16 A) au véhicule ;
- en usage d'appoint, sur une prise domestique (charge en 8 A), par exemple lorsque vous n'êtes pas chez vous.

Dans tous les cas, les prises utilisées doivent être installées conformément aux instructions indiquées dans la notice d'utilisation fournie avec le cordon de charge **B**.

34577



Dans tous les cas, pour le fonctionnement, lisez **attentivement** la notice d'utilisation du cordon de charge **B**.

Ne laissez jamais le boîtier suspendu par le cordon. Utilisez les emplacements **C** pour l'accrocher.

Si un dysfonctionnement apparaît durant la charge (allumage du témoin rouge du boîtier **D**), arrêtez immédiatement la charge. Reportez-vous à la notice d'utilisation du cordon.

# VÉHICULE ÉLECTRIQUE : charge (4/11)



## Recommandations importantes pour la charge de votre véhicule

Veillez lire attentivement ces consignes. Le non-respect de ces consignes peut entraîner un **risque d'incendie, de blessures graves ou de chocs électriques pouvant entraîner la mort.**

### Choix du cordon de charge

Les cordons de charge standard fournis avec le véhicule ont été développés spécifiquement pour ce véhicule. Ils sont conçus pour vous protéger contre les risques de choc électrique pouvant entraîner la mort ou un risque d'incendie.

N'utilisez pas les cordons de charge de vos anciens véhicules, ils ne sont pas adaptés. Pour votre sécurité, l'utilisation d'un cordon de charge non prescrit par le constructeur est strictement interdite. Le non-respect de cette prescription peut entraîner des risques d'incendie ou de choc électrique pouvant entraîner la mort. Pour le choix d'un cordon de charge adapté à votre véhicule, veuillez consulter un Représentant de la marque.

### Utilisation du cordon de charge **B**

Lisez attentivement la notice d'utilisation livrée avec le cordon de charge pour connaître les précautions d'usage du produit et les caractéristiques techniques requises pour l'installation électrique de la prise.

## Installations

### Systemes d'alimentation

N'utilisez que des bornes de charge conformes à l'IEC 61851-1 et des points de connexion protégés par :

- un dispositif différentiel à courant résiduel de 30 mA de type A dédié à la prise utilisée ;
- un dispositif de protection contre les surintensités ;
- une protection contre les surtensions liées à la foudre dans les zones exposées (IEC 62305-4).

### Boîtier mural

Faites installer un boîtier mural spécifique par un professionnel qualifié.

### Cas d'une charge domestique

Faites vérifier par un professionnel qualifié que chaque prise sur laquelle vous allez raccorder le cordon de charge est bien conforme aux standards et aux réglementations en vigueur relatives aux pays et qu'elle est conforme aux spécificités décrites précédemment dans le paragraphe « Systemes d'alimentation ».

# VÉHICULE ÉLECTRIQUE : charge (5/11)

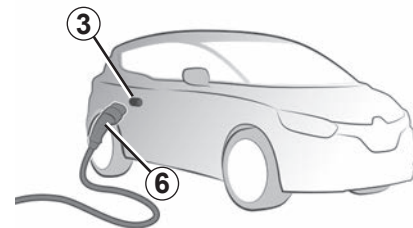
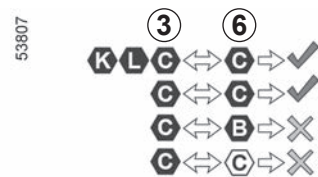
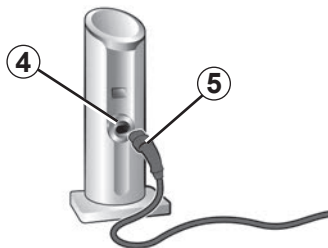
## Représentation des types de charges conformes aux normes européennes

### Courant alternatif (AC)

Lorsque l'information est présente sur la trappe de charge du véhicule, respectez les consignes ci-dessous.

Avant de brancher un cordon de charge, assurez-vous que :

- la couleur et l'une des lettres de la prise d'accueil **4** correspondent à la couleur et à l'une des lettres de l'extrémité **5** du cordon ;
- la couleur et l'une des lettres de la prise d'accueil **3** correspondent à la couleur et à l'une des lettres de l'extrémité **6** du cordon.



Type de charge	Courant alternatif (AC)			
Branchement	Borne de charge 4/ Cordon de charge 5		Véhicule 3/Cordon de charge 6	
Représentation des types de charges conformes aux normes européennes (pour tous les autres cas, consultez un Représentant de la marque).				

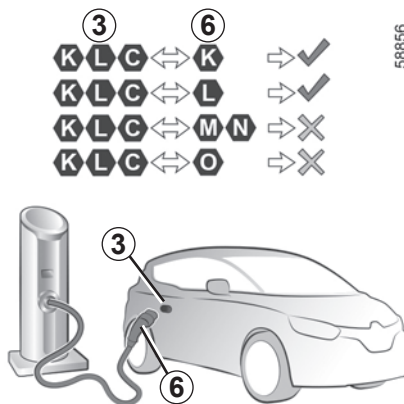
# VÉHICULE ÉLECTRIQUE : charge (6/11)

## Représentation des types de charges conformes aux normes européennes (suite)

### Courant continu (DC)

Lorsque l'information est présente sur la trappe de charge du véhicule, respectez les consignes ci-dessous.

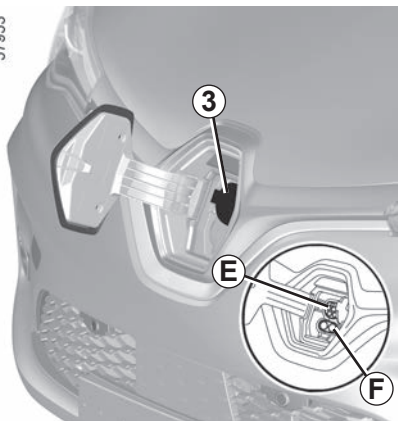
Avant de brancher un cordon de charge, assurez-vous que la couleur et l'une des lettres de la prise d'accueil **3** correspondent à la couleur et l'une des lettres de l'extrémité **6** du cordon de charge.



Type de charge	Courant continu (DC)				
Branchement	Véhicule 3/Cordon de charge 6				
Représentation des types de charges conformes aux normes européennes (pour tous les autres cas, consultez un Représentant de la marque).	K	L	M	N	O

# VÉHICULE ÉLECTRIQUE : charge (7/11)

57953



## Prise de charge électrique 3

**Nota :** en cas d'enneigement, déblayez la neige dans la zone de la prise de charge du véhicule avant branchement ou débranchement. En effet, l'introduction de neige dans la prise peut bloquer l'insertion de la prise du cordon de charge.

Le véhicule dispose de deux prises de charge situées à l'avant du véhicule :

- prise **E** pour une charge jusqu'à 22 kW ;
- prise **F**, suivant véhicule, pour une charge rapide.

### Précautions

Évitez de charger et de stationner votre véhicule dans des conditions extrêmes de température (chaud ou froid).

Lors de conditions extrêmes, la charge peut prendre plusieurs minutes avant de débiter (temps nécessaire au refroidissement ou au réchauffement de la batterie de traction).

Lorsque le véhicule reste stationné pendant plus de 7 jours à des températures inférieures à -25° C environ, la charge de la batterie de traction peut devenir impossible.

Lorsque le véhicule reste stationné pendant plus de trois mois avec un niveau de charge proche de zéro, la charge de la batterie peut devenir impossible.

Afin de préserver la durée de vie de votre batterie de traction, évitez de stationner votre véhicule pendant plus d'un mois avec un niveau de charge élevé, surtout pendant les périodes de forte chaleur.

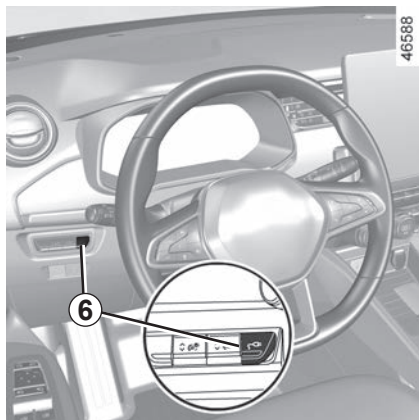
Privilégiez la charge de la batterie de traction après roulage et/ou dans un lieu tempéré. Dans le cas contraire, la charge peut être plus longue ou impossible.

### Conseils

- Par forte chaleur, privilégiez le stationnement et la recharge du véhicule dans un lieu ombragé/couvert ;
- la charge est possible par temps de pluie ou de neige ;
- l'activation du conditionnement d'air augmente la durée de charge.

En l'absence de protection de l'installation contre les surtensions, il est déconseillé de charger le véhicule par temps orageux (foudre...).

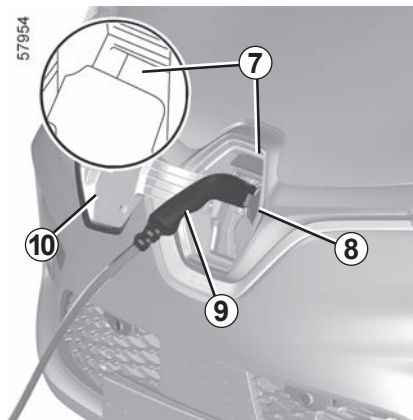
## VÉHICULE ÉLECTRIQUE : charge (8/11)



### Recharge de la batterie de traction

#### Véhicule à l'arrêt et immobilisé, contact coupé :

- prenez le cordon de charge situé dans le coffre de votre véhicule ;
- sortez-le de son sac de rangement ;
- appuyez sur le contacteur **6** pour déverrouiller la trappe de charge **10** ;



- ouvrez le clapet **8** ;
- branchez l'extrémité du cordon à la source d'alimentation ;
- saisissez la poignée **9** ;
- branchez le cordon au véhicule. Le témoin **7** clignote en jaune ;
- après avoir entendu un clic de verrouillage, assurez-vous du bon encliquetage du cordon de charge. Pour vérifier le verrouillage, tirez modérément sur la poignée **9**.

Le cordon de charge est verrouillé automatiquement au véhicule. Ceci rend impossible le débranchement du cordon du véhicule.

Pour une charge rapide (**DC**) du véhicule, la longueur du cordon de charge entre votre véhicule et la station de charge ne doit pas dépasser **30 mètres**.

En cas de doute sur la longueur du câble, consultez le propriétaire de la station de charge (**DC**).

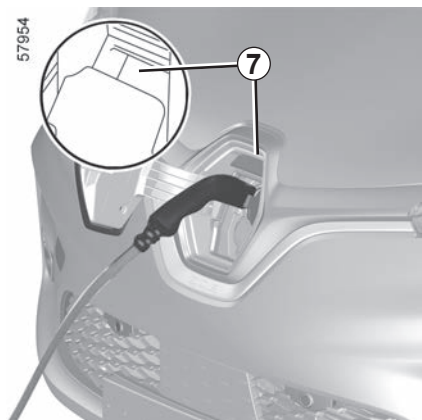
Il est impératif de bien dérouler le cordon de charge afin de limiter son échauffement.



Ne pas utiliser de prolongateur, de prise multiple ou d'adaptateur.

**Risque d'incendie.**

## VÉHICULE ÉLECTRIQUE : charge (9/11)



Pendant la charge, le témoin 7 clignote en bleu.



Le temps de charge de la batterie de traction dépend de la quantité d'énergie restante et de la puissance délivrée par la borne de charge. Il s'affiche au tableau de bord lors de la charge ➔ 1.80.

**Nota :** dans certaines conditions, le temps de charge réel peut être plus long que le temps de charge affiché au tableau de bord. Cela dépend de :

- la qualité du réseau électrique ;
- le niveau de charge initial ;
- la température extérieure trop froide ;
- ...

En cas de problème avec le cordon de charge, nous vous conseillons de le remplacer par un cordon identique à celui d'origine. Consultez un Représentant de la marque.

Au début de la charge, les informations suivantes apparaissent au tableau de bord :

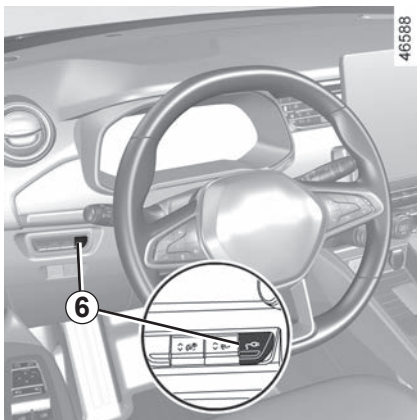
- le niveau d'énergie sur le témoin batterie 11 ;
- le taux de remplissage de la batterie ;
- une estimation du temps de charge restant (à partir d'environ 95 % de la charge, le temps de charge restant n'est plus affiché) ;
- le témoin 12 pour indiquer que le véhicule est relié à une source d'alimentation ;
- l'autonomie de votre véhicule en fonction de la charge déjà présente.

L'affichage au tableau de bord s'éteint après plusieurs secondes. Il réapparaît au tableau de bord dès l'ouverture d'une des portes. À la fin d'une charge complète, le témoin 7 est fixe et vert. Il n'est pas nécessaire d'attendre d'être sur la réserve pour recharger votre véhicule.

### Anomalies de fonctionnement

Lorsque le témoin 7 s'allume fixe et rouge, faites appel à un Représentant de la marque.

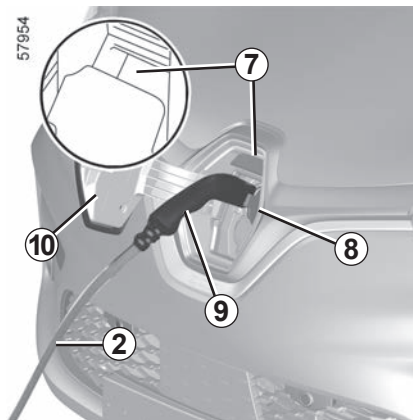
## VÉHICULE ÉLECTRIQUE : charge (10/11)



### Précautions à prendre lors du débranchement de la prise

Respectez impérativement l'ordre des opérations de débranchement.

- Appuyez sur le contacteur **6** ou faites un **appui long** sur le bouton de déverrouillage des ouvrants de la carte pour déverrouiller le cordon de charge du véhicule ;
- saisissez la poignée **9** ;



- débranchez le cordon de charge **2** du véhicule ;
- fermez impérativement le clapet **8** ;
- fermez impérativement la trappe de charge **10** et appuyez dessus afin de la verrouiller ;
- débranchez le cordon **2** de la source d'alimentation **1** ;
- rangez le cordon **2** dans son sac de rangement puis dans le coffre.

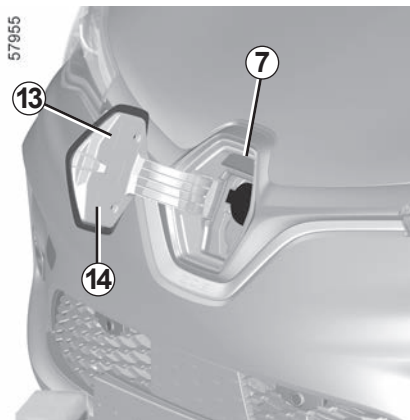
**Nota** : juste après une charge importante de la batterie de traction, le cordon peut être chaud, manipulez-le par les poignées.

Après appui sur le bouton de déverrouillage du cordon de charge, vous disposez de 30 secondes pour le débrancher avant qu'il se verrouille de nouveau.



Pour ne pas perturber le système de surveillance de la charge, ne pas installer de bande antistatique sur le véhicule.

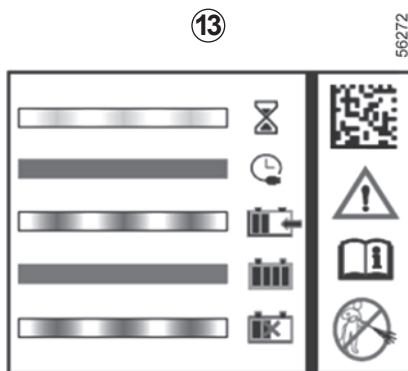
# VÉHICULE ÉLECTRIQUE : charge (11/11)



## Étiquette 13

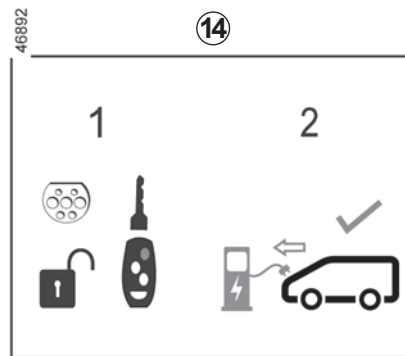
L'étiquette **13**, située sur la trappe de charge **10** vous rappelle le fonctionnement de la charge suivant l'état du témoin **7** :

- clignote en jaune : le cordon est branché au véhicule et le système fait ses vérifications ;
- clignote en bleu : la charge est en cours ;
- s'allume fixe en bleu : la programmation de la charge est activée ;
- s'allume fixe en vert : le véhicule est chargé complètement ;
- clignote en rouge : anomalie de fonctionnement.



L'étiquette **13**, en partie droite, vous rappelle les instructions suivantes :

- ne pas laver la trappe de charge au jet haute pression ;
- véhicule à l'arrêt, le clapet et la trappe de charge peuvent être ouverts ;
- véhicule en roulage, le clapet et la trappe de charge doivent être impérativement fermés ;
- ouvrir la trappe pour brancher le câble de recharge ;
- fermer la trappe une fois débranché ;



- se brancher sur une prise domestique, une borne de charge délivrant une tension alternative ou une borne de charge rapide ;
- pour toute information sur la charge, reportez-vous à la notice d'utilisation de votre véhicule.

## Étiquette 14


L'étiquette **14**, située sur la trappe de charge **10** vous rappelle qu'il est possible de déverrouiller le cordon de charge du véhicule en effectuant un **appui long** sur le bouton de déverrouillage des ouvrants de la carte.

# VÉHICULE ÉLECTRIQUE : programmation de la charge (1/2)

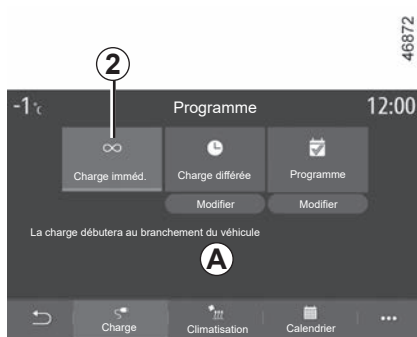


## Programmation de la charge

Véhicule à l'arrêt, moteur tournant, depuis le menu « Réglages » de l'écran multimédia **1**, puis l'onglet « Véhicule », le menu « Programmation » vous permet de paramétrer les charges de votre véhicule.

Lorsque la programmation est validée, le témoin  s'allume au tableau de bord.

**Nota** : la charge débutera si le moteur est coupé, si le véhicule est branché à une source d'alimentation avec accès autorisé.



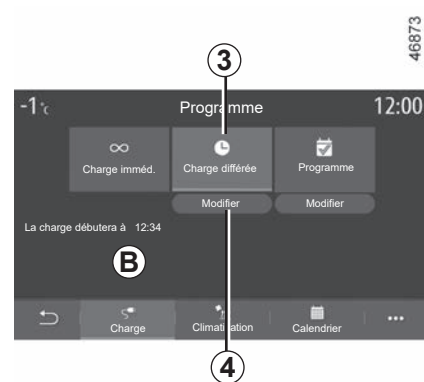
## « Charge immédiate » 2

Véhicule branché à une source d'alimentation, la charge débute.

La zone **A** vous informe que la fonction « Charge immédiate » est activée.

**Nota** : vous pouvez désactiver cette option en appuyant sur « OFF ».

Pour plus d'information, reportez-vous à la notice multimédia.



## « Charge différée » 3

Vous pouvez programmer l'heure de début de charge.

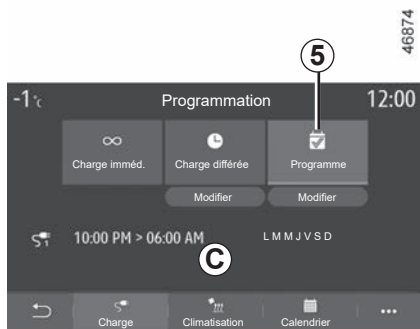
Appuyez sur « Modifier » **4** pour accéder aux paramètres de réglage de l'heure de charge.

Réglez l'heure de début de charge puis appuyez sur « Fermer » pour valider.

La zone **B** vous informe de l'heure programmée de début de charge.

Véhicule branché à une source d'alimentation, moteur coupé, la charge commence à l'heure programmée.

## VÉHICULE ÉLECTRIQUE : programmation de la charge (2/2)



### « Programme » 5

Vous pouvez enregistrer plusieurs programmes d'heures de charge par semaine.

Sélectionnez l'heure **6** du programme que vous souhaitez modifier pour accéder aux réglages.

Vous pouvez désactiver un de vos programmes enregistrés en appuyant sur « OFF ».



Réglez les heures de début et de fin de charge ainsi que les jours pour lesquels vous souhaitez appliquer ces heures. Appuyez sur « Fermer » pour valider.

**Nota** : si l'heure de début est identique à l'heure de fin, la durée de charge est de 24 heures. Vous ne pouvez pas valider un programme de charge si vous ne sélectionnez pas un jour de la semaine.



Les heures programmées sont affichées dans la zone **C**.

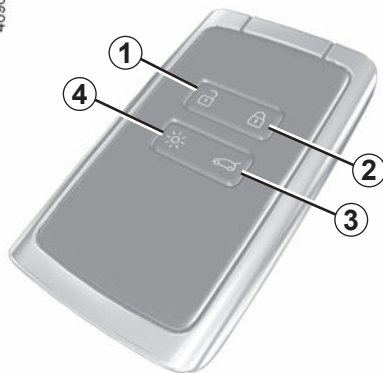
Véhicule branché à une source d'alimentation, moteur coupé, la charge commence à l'heure programmée.



Pour des raisons de sécurité, effectuez ces opérations véhicules à l'arrêt.

# CARTES MAINS LIBRES : généralités (1/3)

45962



- 1 Déverrouillage de tous les ouvrants.
- 2 Verrouillage de tous les ouvrants.
- 3 Verrouillage/déverrouillage du coffre.
- 4 Allumage à distance de l'éclairage.

## La carte permet :

- le verrouillage/déverrouillage des ouvrants (portes, coffre) ;
- le déverrouillage du cordon de charge ➔ 1.8 ;
- l'allumage de l'éclairage à distance du véhicule (reportez-vous aux pages suivantes).

## Autonomie

Assurez-vous d'avoir une pile en bon état, du bon modèle et introduite correctement. Sa durée de vie est d'environ deux ans : remplacez-la lorsque le message « Pile carte faible » apparaît au tableau de bord ➔ 5.15.

## Champ d'action de la carte

Il varie selon l'environnement : attention aux manipulations de la carte pouvant provoquer un verrouillage ou un déverrouillage intempestif du véhicule par appuis involontaires sur les boutons.

**Nota :** si un ouvrant (porte ou coffre) est ouvert ou mal fermé, le verrouillage ne s'effectue pas et il n'y a pas de clignotement des feux de détresse et des répétiteurs latéraux.

Pile déchargée, vous pouvez toujours verrouiller/déverrouiller et démarrer le véhicule ➔ 2.2 ➔ 1.32 ➔ 5.15.

## CARTES MAINS LIBRES : généralités (2/3)

46962



### Fonction « éclairage à distance »

Un appui sur le bouton **4** allume les feux de croisement et l'éclairage extérieur pendant environ vingt secondes. Cela permet, par exemple, de repérer de loin le véhicule stationné dans un parking. Un appui long d'environ deux secondes sur le bouton **4** allume l'éclairage extérieur et émet un signal sonore.

**Nota** : un nouvel appui sur le bouton **4** éteint l'éclairage.

### Conseil

N'approchez pas la carte d'une source de chaleur, de froid ou d'humidité.

Ne rangez pas la carte dans un lieu où elle pourrait être tordue, voire même détériorée involontairement : ceci est le cas, par exemple, lorsqu'on s'assoit sur la carte rangée dans une poche arrière de vêtement.

### Remplacement, besoin d'une carte supplémentaire

En cas de perte, ou si vous désirez une autre carte, adressez-vous exclusivement à un Représentant de la marque.

En cas de remplacement d'une carte, il sera nécessaire d'amener le véhicule **et toutes ses cartes** chez un Représentant de la marque pour réinitialiser l'ensemble.

Vous avez la possibilité d'utiliser jusqu'à quatre cartes par véhicule.

### Interférences

Suivant l'environnement proche (installations extérieures ou usage d'appareils fonctionnant sur la même fréquence que la télécommande), le fonctionnement peut être perturbé.



### Responsabilité du conducteur lors du stationnement ou arrêt du véhicule

Ne quittez jamais votre véhicule, en y laissant un enfant, un adulte non autonome ou un animal même pour une courte durée.

En effet, ceux-ci pourraient se mettre en danger ou mettre en danger d'autres personnes par exemple en démarrant le moteur, en actionnant des équipements comme les lève-vitres ou encore en verrouillant les portes.

De plus, par temps chaud et/ou ensoleillé, sachez que la température intérieure de l'habitacle monte très rapidement.

**RISQUE DE MORT OU BLESSURES GRAVES.**

## CARTES MAINS LIBRES : généralités (3/3)

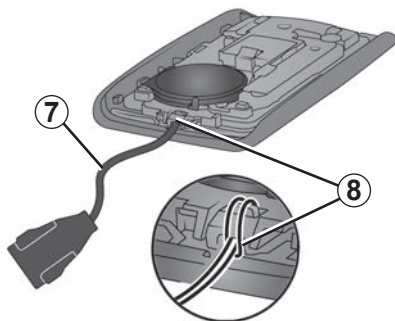
40303



### Installation d'une dragonne 7

Faites coulisser la coque arrière **5** vers le bas en exerçant une pression sur la zone **A**.

57037



Insérez la dragonne dans l'élément **8** et passer l'extrémité de la dragonne dans la boucle.

Positionnez la dragonne au niveau de l'orifice **6** et refermez la carte.

Nota : vérifiez que le diamètre du cordon de la dragonne **7** soit adapté à celui de l'orifice **6**.

## CARTE « MAINS LIBRES » : utilisation (1/5)

Vous disposez de deux modes de déverrouillage/verrouillage du véhicule :

- en « mains libres », à l'approche et à l'éloignement du véhicule ;
- en utilisant la carte en télécommande.

### Désactivation/activation du mode « mains libres »

Suivant véhicule, vous pouvez désactiver/activer le déverrouillage à l'approche et le verrouillage à l'éloignement du véhicule.

Vous pouvez également désactiver/activer le signal sonore émis lors du verrouillage à l'éloignement du véhicule  
➔ 1.92.



Ne quittez jamais votre véhicule en laissant une carte à l'intérieur.

Ne rangez pas la carte dans un lieu où elle pourrait être en contact avec d'autres équipements électroniques (ordinateur, téléphone...) qui peuvent perturber le fonctionnement.



### Responsabilité du conducteur lors du stationnement ou arrêt du véhicule

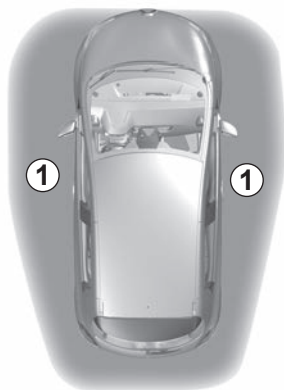
Ne quittez jamais votre véhicule, en y laissant un enfant, un adulte non autonome ou un animal même pour une courte durée.

En effet, ceux-ci pourraient se mettre en danger ou mettre en danger d'autres personnes par exemple en démarrant le moteur, en actionnant des équipements comme les lève-vitres ou encore en verrouillant les portes.

De plus, par temps chaud et/ou ensoleillé, sachez que la température intérieure de l'habitacle monte très rapidement.

**RISQUE DE MORT OU BLESSURES GRAVES.**

## CARTE « MAINS LIBRES » : utilisation (2/5)



46883

### Déverrouillage en mode « mains libres » à l'approche et à l'éloignement du véhicule

Carte dans la zone d'accès **1**, le véhicule se déverrouille.

Le déverrouillage est visualisé par **un clignotement** des feux de détresse et des répéteurs latéraux et, suivant véhicule, par le déploiement automatique des rétroviseurs.



46593

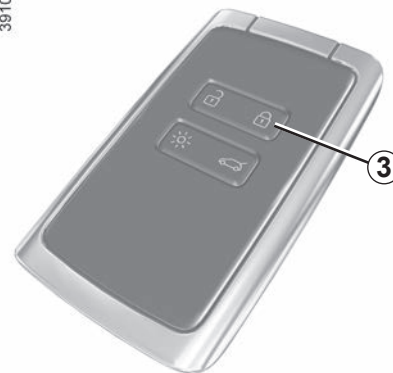
### Verrouillage « mains libres » à l'éloignement

Carte sur vous, portes et coffre fermés, éloignez-vous du véhicule : il se verrouille automatiquement dès que vous sortez de la zone d'accès **1**.

**Nota** : la distance à laquelle se verrouille le véhicule dépend de l'environnement.

Le verrouillage est visualisé par **deux clignotements** des feux de détresse suivi d'**un allumage fixe** d'environ quatre secondes, confirmé par un signal sonore et, suivant véhicule, par le rabattement automatique des rétroviseurs.

39100



Pour les véhicules qui en sont équipés, le verrouillage est confirmé par le rabattement automatique des rétroviseurs.

Au-delà de 15 minutes environ, carte dans la zone de détection **1**, le verrouillage à l'éloignement du véhicule est désactivé. Pour verrouiller le véhicule, appuyez sur le bouton **3** de la carte.

Le verrouillage à l'éloignement du véhicule ne peut se faire si une carte est dans la zone **2**.

## CARTE « MAINS LIBRES » : utilisation (3/5)

46592



### Déverrouillage « mains libres » à l'aide du bouton 4

Carte dans la zone **1** et véhicule verrouillé, appuyez sur le bouton **4** déverrouille tout le véhicule.

Le déverrouillage est visualisé par **un clignotement** des feux de détresse et des répétiteurs latéraux.

### Particularités liées au déverrouillage

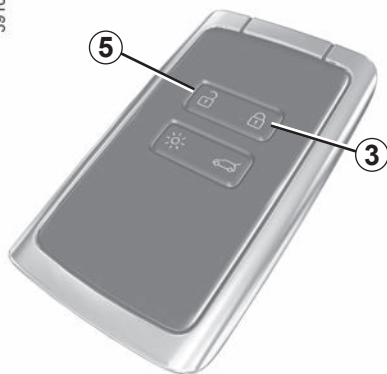
Dans certaines circonstances, le déverrouillage par l'approche est désactivé :

- après huit jours d'inutilisation du véhicule ;
- si la carte reste à proximité de la zone **1** du véhicule pendant cinq minutes environ **après le verrouillage du véhicule** ;
- après plusieurs passages à proximité de la zone **1** du véhicule et **sans que le déverrouillage des portes** ait été effectué.

Appuyez sur le bouton **4** ou la télécommande pour déverrouiller le véhicule et réactiver le mode.

# CARTE « MAINS LIBRES » : utilisation (4/5)

39100



## Utilisation de la carte en télécommande

### Déverrouillage à l'aide de la carte

Pressez le bouton **5**.

Le déverrouillage est visualisé par **un clignotement** des feux de détresse et des répéteurs latéraux.

Moteur tournant, les boutons de la carte sont désactivés.

### Verrouillage à l'aide de la carte

Portes et coffre fermés, appuyez sur le bouton **3** : le véhicule se verrouille.

Le verrouillage est visualisé par **deux clignotements** des feux de détresse et, suivant véhicule, par le rabattement automatique des rétroviseurs.

Suivant véhicule, un double appui sur le bouton **3** verrouille le véhicule et permet la fermeture des vitres avant et arrière.

#### Nota :

- la distance maximale à laquelle se verrouille le véhicule dépend de l'environnement ;
- si un ouvrant (porte ou coffre) est ouvert ou mal fermé, le verrouillage ne s'effectue pas. Un signal sonore retentit, il n'y a pas de clignotement des feux de détresse et des répéteurs latéraux.

46593

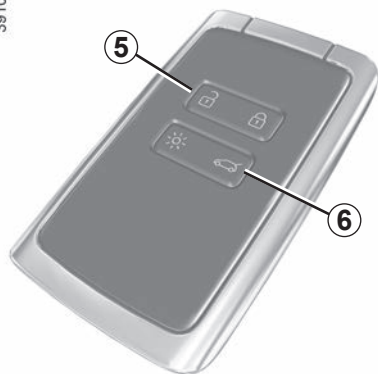


**Moteur démarré**, si après avoir ouvert et fermé une porte, la carte n'est plus dans la zone **2**, le message « Carte non détectée » vous alerte que la carte n'est plus dans le véhicule. Cela permet d'éviter, par exemple, de partir après avoir déposé un passager avec la carte sur lui.

L'alerte disparaît lorsque la carte est de nouveau détectée.

## CARTE « MAINS LIBRES » : utilisation (5/5)

39100



### Verrouillage/déverrouillage du coffre seul

Pressez le bouton **6** pour verrouiller/déverrouiller uniquement le coffre.



#### Responsabilité du conducteur lors du stationnement ou arrêt du véhicule

Ne quittez jamais votre véhicule, en y laissant un enfant, un adulte non autonome ou un animal même pour une courte durée.

En effet, ceux-ci pourraient se mettre en danger ou mettre en danger d'autres personnes par exemple en démarrant le moteur, en actionnant des équipements comme les lève-vitres ou encore en verrouillant les portes.

De plus, par temps chaud et/ou ensoleillé, sachez que la température intérieure de l'habitacle monte très rapidement.

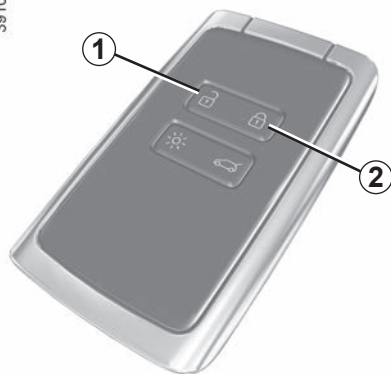
**RISQUE DE MORT OU BLESSURES GRAVES.**

### Déverrouillage du cordon de charge

Faites un appui sur le bouton **5** pour déverrouiller le cordon de charge du véhicule.

## CARTE : supercondamnation

39100



Lorsque le véhicule est équipé de la supercondamnation, celle-ci permet de verrouiller les ouvrants et d'empêcher l'ouverture des portes par les poignées intérieures (cas d'un bris de glace suivi d'une tentative d'ouverture des portes par l'intérieur).



N'utilisez jamais la supercondamnation des portes s'il reste quelqu'un à l'intérieur du véhicule.

### Pour activer la supercondamnation

Exercez deux impulsions rapprochées sur le bouton **2**.

Le verrouillage est visualisé par **deux clignotements lents** et **trois clignotements rapides** des feux de détresse et des répétiteurs latéraux.

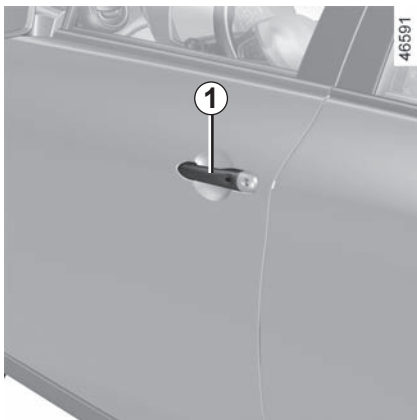
Suivant véhicule, le verrouillage du véhicule est accompagné par le rabattement automatique des rétroviseurs ➔ 1.38.

### Pour désactiver la supercondamnation

Déverrouillez le véhicule à l'aide du bouton **1** de la carte.

Le déverrouillage est visualisé par **un clignotement** des feux de détresse.

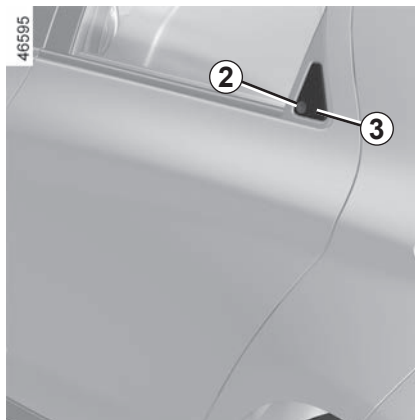
# OUVERTURE ET FERMETURE DES PORTES (1/2)



## Ouverture de l'extérieur

### Portes avant

Portes déverrouillées, tirez la poignée **1**.



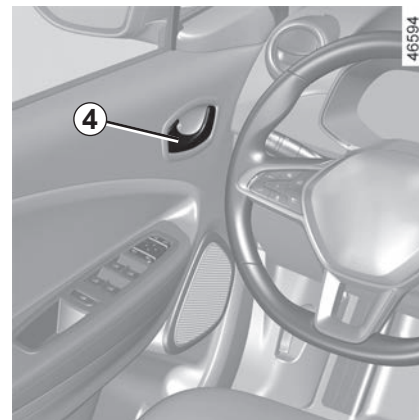
## Portes arrière

Portes déverrouillées :

- appuyez sur l'empreinte **2** pour faire basculer la poignée **3** ;
- glissez la main dans la poignée **3** et tirez vers vous.



Par mesure de sécurité, les manœuvres d'ouverture/fermeture ne doivent se faire que véhicule à l'arrêt.



## Ouverture de l'intérieur

Tirez la poignée **4**.

## Alarme sonore d'oubli d'éclairage

Une alarme sonore se déclenche à l'ouverture de la porte conducteur pour vous signaler que les feux sont restés allumés.

## OUVERTURE ET FERMETURE DES PORTES (2/2)

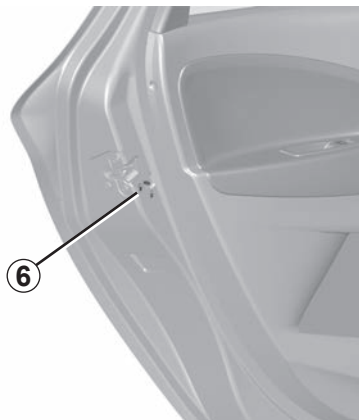


### Alarme d'oubli de fermeture d'un ouvrant

À l'arrêt, le témoin  indique qu'un ouvrant (porte, coffre ou trappe de charge) est ouvert ou mal fermé. Le témoin **5** indique la porte ou le coffre ouvert ou mal fermé.

Lorsque le véhicule atteint 20 km/h environ, les témoins  et **5** sont accompagnés d'un message indiquant l'ouvrant ouvert ou mal fermé.

46596



### Particularité

Après l'arrêt moteur, les feux et accessoires (radio...) continueront de fonctionner jusqu'à l'ouverture de la porte conducteur.

### Sécurité enfants

Pour rendre impossible l'ouverture des portes arrière de l'intérieur, baissez le levier **6** et vérifiez de l'intérieur que les portes sont bien condamnées.



**Responsabilité du conducteur lors du stationnement ou arrêt du véhicule**

Ne quittez jamais votre véhicule en y laissant un enfant, un adulte non autonome ou un animal même pour une courte durée.

En effet, ceux-ci pourraient se mettre en danger ou mettre en danger d'autres personnes, par exemple en démarrant le moteur, en actionnant des équipements comme les lève-vitres ou encore en verrouillant les portes.

De plus, par temps chaud et/ou ensoleillé, sachez que la température intérieure de l'habitacle monte très rapidement.

**RISQUE DE MORT OU BLESSURES GRAVES.**

# VERROUILLAGE, DÉVERROUILLAGE DES OUVRANTS (1/3)

## Cas de non fonctionnement de la carte

Dans certains cas, la carte peut ne pas fonctionner :

- usure de la puce de la carte, batterie déchargée...
- utilisation d'appareils fonctionnant à proximité de la télécommande (téléphone portable...);
- véhicule situé dans une zone à forts rayonnements électromagnétiques.

Il est possible alors :

- d'utiliser la clé intégrée à la carte ;
- de verrouiller manuellement chacune des portes ;
- d'utiliser la commande de verrouillage/déverrouillage des portes de l'intérieur (reportez-vous aux pages suivantes).

40303



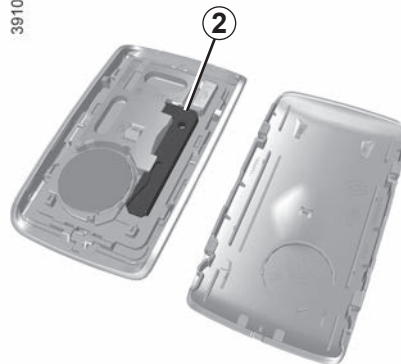
## Clé intégrée à la carte

La clé intégrée **2** sert à verrouiller ou déverrouiller la porte avant gauche lorsque la carte ne peut pas fonctionner.

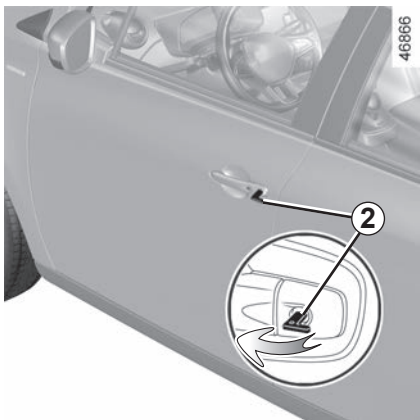
### Accès à la clé 2

Faites coulisser la coque arrière **1** vers le bas en exerçant une pression sur la zone **A**.

39102

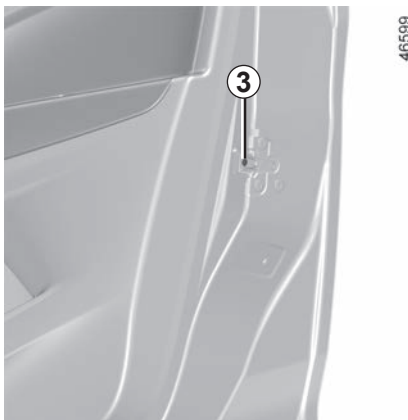


## VERROUILLAGE, DÉVERROUILLAGE DES OUVRANTS (2/3)



### Utilisation de la clé intégrée à la carte

Introduisez la clé **2** dans la serrure et verrouillez ou déverrouillez la porte avant gauche.



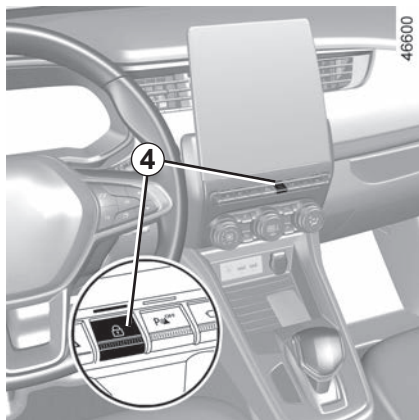
### Verrouillage manuel des portes

Porte ouverte, faites pivoter la vis **3** (à l'aide de l'embout de la clé) et fermez la porte.

Celle-ci est désormais verrouillée de l'extérieur.

L'ouverture ne pourra alors se faire que de l'intérieur du véhicule ou par la clé pour la porte avant gauche.

## VERROUILLAGE, DÉVERROUILLAGE DES OUVRANTS (3/3)



### Commande de verrouillage/ Déverrouillage de l'intérieur

Le contacteur **4** commande simultanément les portes et le coffre.

Si un ouvrant (porte ou coffre) est ouvert ou mal fermé, il y a un verrouillage/déverrouillage rapide des ouvrants.

En cas de transport d'objet avec le coffre ouvert vous pouvez tout de même verrouiller les autres ouvrants : **contact coupé**, exercez un appui de plus de cinq secondes sur le contacteur **4** pour verrouiller les autres ouvrants.

### Témoin d'état de verrouillage des ouvrants

**Contact mis**, le témoin du contacteur **4** vous informe de l'état de verrouillage des ouvrants :

- témoin allumé, les ouvrants sont verrouillés ;
- témoin éteint, les ouvrants sont déverrouillés.

**Contact coupé**, lorsque vous condamnez les portes, le témoin reste allumé puis s'éteint.

### Verrouillage des ouvrants sans la carte

Cas, par exemple, d'une pile déchargée, d'un non-fonctionnement temporaire de la carte...

**Contact coupé, un ouvrant (porte ou coffre) ouvert**, exercez un appui de plus de cinq secondes sur le contacteur **4**.

À la fermeture de la porte, tous les ouvrants seront verrouillés.

**Nota** : le déverrouillage de l'extérieur du véhicule ne sera possible qu'avec la carte située dans la zone d'accès au véhicule ou à l'aide de la clé intégrée à la carte.



Ne quittez jamais votre véhicule en laissant une carte à l'intérieur.

Après un verrouillage/déverrouillage du véhicule à l'aide des boutons de la carte, le verrouillage à l'éloignement et le déverrouillage « mains libres » sont désactivés.

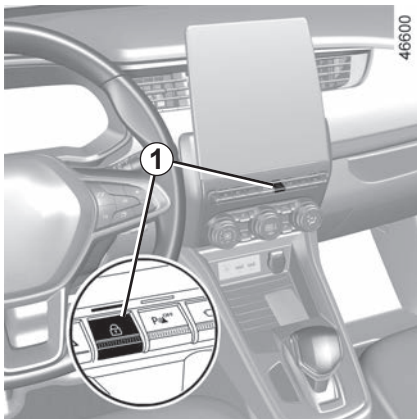
Pour revenir en fonctionnement « mains libres » : redémarrer le véhicule.



### Responsabilité du conducteur

Si vous décidez de rouler portes verrouillées, sachez que cela peut rendre plus difficile l'accès des secouristes dans l'habitacle en cas d'urgence.

# CONDAMNATION AUTOMATIQUE DES OUVRANTS EN ROULAGE



## Principe de fonctionnement

Après démarrage du véhicule, le système condamne automatiquement les ouvrants dès que vous atteignez environ 10 km/h.

La décondamnation se fait :

- par appui sur le bouton **1** de décondamnation des portes ;
- à l'arrêt, par ouverture d'une porte avant de l'intérieur du véhicule.

## Activation/Désactivation de la fonction

**Moteur démarré**, appuyez sur le bouton **1** pendant environ 5 secondes, jusqu'à entendre un signal sonore.

**Nota** : s'il y a ouverture/fermeture d'une porte, celle-ci se verrouille de nouveau automatiquement lorsque le véhicule atteint environ 10 km/h.

## Anomalie de fonctionnement

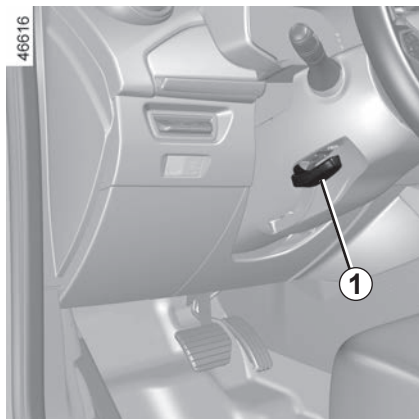
Si vous constatez une anomalie de fonctionnement (pas de condamnation automatique, le voyant intégré au bouton **1** ne s'allume pas à la condamnation des ouvrants...) vérifiez en premier lieu la bonne fermeture de tous les ouvrants. S'ils sont bien fermés, adressez-vous à un Représentant de la marque.



### Responsabilité du conducteur

Si vous décidez de rouler portes verrouillées, sachez que cela peut rendre plus difficile l'accès des secouristes dans l'habitacle en cas d'urgence.

## VOLANT DE DIRECTION (1/2)



### Réglage en hauteur et en profondeur du volant

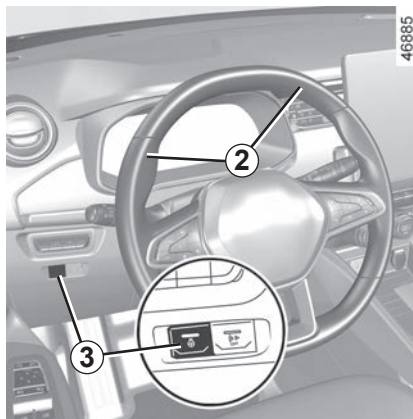
Abaissez le levier **1** et positionnez le volant dans la position désirée.

Ensuite, relevez le levier à fond et au-delà du point dur pour bloquer le volant.

Assurez-vous du bon verrouillage du volant.



Pour des raisons de sécurité, effectuez ce réglage véhicule à l'arrêt.



### Chauffage du volant

(suivant véhicule)

Cette fonction assure le chauffage du volant de direction **2**.

### Principe de fonctionnement

Une fois la température atteinte, la fonction régule la température des zones chauffées pendant 30 minutes environ puis s'arrête automatiquement.

### Activation de la fonction

Contact mis, appuyez sur le contacteur **3**, le témoin du contacteur s'allume.

### Désactivation de la fonction

#### - En automatique :

La fonction s'arrête automatiquement après la phase de régulation d'environ 30 minutes. Le témoin du contacteur **3** s'éteint.

**Nota :** après un arrêt automatique de la fonction, pour relancer celle-ci, appuyez deux fois sur le contacteur **3**.

Sans nouvel appui sur le contacteur **3**, la fonction se réactivera à la prochaine mise sous contact.

#### - En manuel :

Pour désactiver la fonction pendant la phase de régulation, appuyez sur le contacteur **3**. Le témoin du contacteur **3** s'éteint.

## VOLANT DE DIRECTION (2/2)

### Direction assistée

La direction à assistance variable est dotée d'un système à gestion électronique qui adapte le niveau d'assistance en fonction de la vitesse du véhicule.

La direction est plus douce en manœuvre de parking (pour plus de confort) alors que l'effort augmente progressivement avec l'accroissement de la vitesse (pour une meilleure sécurité à grande vitesse).



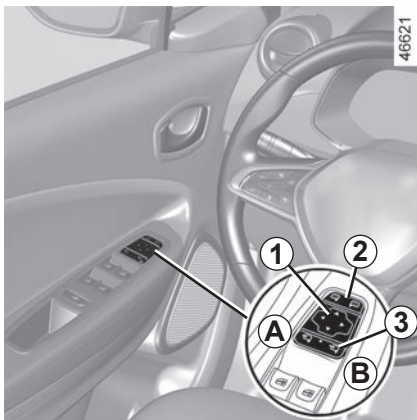
Ne coupez jamais le moteur dans une descente et, de manière générale, en roulant (suppression de l'assistance).

Ne maintenez pas la direction braquée à fond, en butée à l'arrêt.

Moteur à l'arrêt ou en cas de panne du système, il est toujours possible de tourner le volant. L'effort à fournir sera plus important.

La manœuvre rapide du volant pourrait émettre un bruit, ce qui est normal.

# RÉTROVISEURS



## Rétroviseurs extérieurs à commande électrique

Sélectionnez le rétroviseur à l'aide du contacteur **2**, puis avec le bouton **1**, réglez-le jusqu'à la position souhaitée.



Pour des raisons de sécurité, effectuez ces réglages véhicule à l'arrêt.

## Rétroviseurs dégivrants

Moteur démarré, le dégivrage du miroir est assuré conjointement au dégivrage-désembuage de la lunette arrière.

## Rétroviseurs rabattables

Le déploiement des rétroviseurs au déverrouillage du véhicule est automatique. Leur rabattement s'effectue au verrouillage du véhicule.

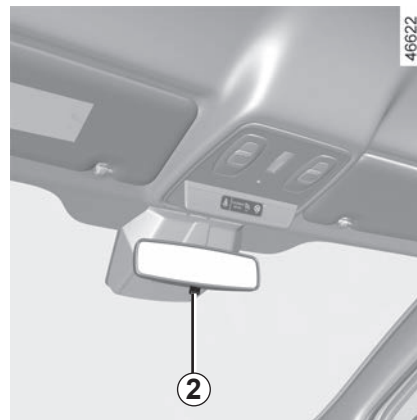
Dans tous les cas, vous pouvez forcer le rabattement ou le déploiement :

- appuyez sur le contacteur **3** en position **B** pour rabattre les rétroviseurs extérieurs ;
- appuyez sur le contacteur **3** en position **A** pour déployer les rétroviseurs extérieurs.



Les objets observés dans les miroirs des rétroviseurs sont en réalité plus proches qu'ils ne le paraissent.

Pour votre sécurité, prenez-le en compte pour apprécier correctement la distance avant toute manœuvre.



## Rétroviseur intérieur

Il est orientable.

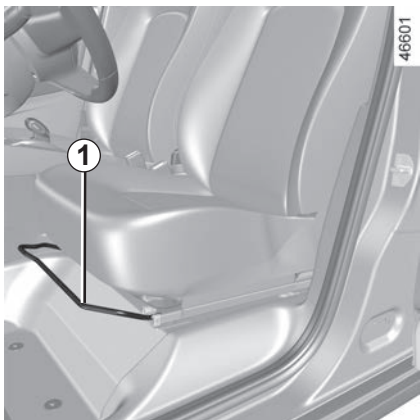
## Rétroviseur avec levier 2

En conduite de nuit, pour ne pas être ébloui par les projecteurs d'un véhicule suiveur, basculez le petit levier **2** situé derrière le rétroviseur.

## Rétroviseur sans levier 2

Le rétroviseur fonce automatiquement lorsque vous êtes suivi par un véhicule éclairé ou en cas de forte luminosité.

## SIÈGES AVANT (1/2)

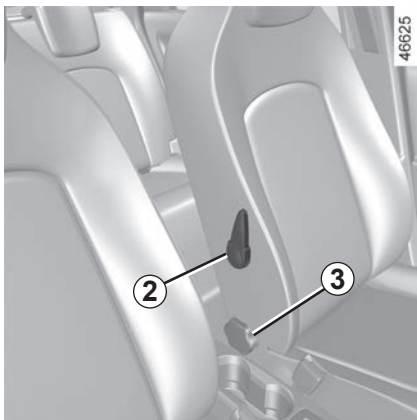


### Pour avancer ou reculer le siège

Levez la poignée **1** pour déverrouiller. À la position choisie, relâchez la poignée et assurez-vous du bon verrouillage du siège.



Après réglage, veillez au bon verrouillage des sièges



### Pour régler le siège conducteur au niveau des lombaires

(suivant véhicule)

Abaissez la manette **2** pour accentuer le soutien et levez-la pour l'atténuer.

### Pour incliner le dossier

Tournez la molette **3** jusqu'à la position désirée.

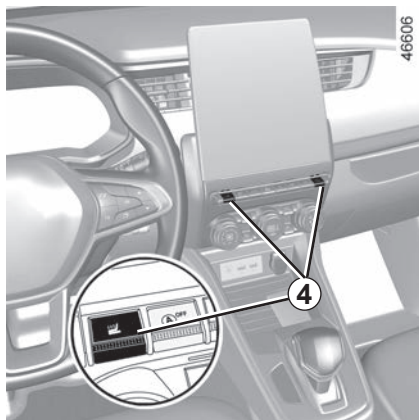


Pour des raisons de sécurité, effectuez ces réglages véhicule à l'arrêt.

Pour ne pas gêner l'efficacité des ceintures de sécurité, nous vous conseillons de ne pas trop incliner les dossiers des sièges en arrière.

Aucun objet ne doit se trouver sur le plancher (place avant conducteur) : en effet en cas de freinage brusque, ces objets risquent de glisser sous le pédalier et d'empêcher son utilisation.

## SIÈGES AVANT (2/2)



### Sièges chauffants

Contact mis :

- un premier appui sur le contacteur **4** du siège désiré active le système en position de chauffage élevée. Les deux témoins intégrés au contacteur sont allumés ;
- un second appui diminue le chauffage à sa position basse. Un seul témoin intégré est allumé ;
- un troisième appui éteint le chauffage.

### Anomalies de fonctionnement

Lorsqu'une anomalie de fonctionnement est détectée, les témoins intégrés au contacteur **4** du siège concerné s'éteignent après cinq secondes environ.

Consultez un Représentant de la marque.

## CEINTURES DE SÉCURITÉ (1/5)

Pour assurer votre sécurité, portez votre ceinture de sécurité lors de tous vos déplacements. De plus, vous devez vous conformer à la législation locale du pays où vous vous trouvez.

Pour la bonne efficacité des ceintures arrière, assurez-vous du bon verrouillage de la banquette arrière  
➔ 3.24.



Des ceintures de sécurité mal ajustées ou vrillées risquent de causer des blessures en cas d'accident.

Utilisez une ceinture de sécurité pour une seule personne, enfant ou adulte.

Même les femmes enceintes doivent porter leur ceinture. Dans ce cas, veillez à ce que la sangle de bassin n'exerce pas une pression trop importante sur le bas-ventre sans créer de jeu supplémentaire.

**Avant de démarrer, procédez d'abord au réglage de la position de conduite, puis, pour tous les occupants, à l'ajustement de la ceinture de sécurité pour obtenir la meilleure protection.**

### Réglage de la position de conduite

- **Asseyez-vous bien au fond de votre siège** (après avoir retiré votre manteau, blouson...). C'est essentiel pour le positionnement correct du dos ;
- **réglez l'avancée du siège en fonction du pédalier.** Votre siège doit être reculé au maximum compatible avec l'enfoncement complet des pédales. Le dossier doit être réglé de manière à ce que les bras restent légèrement pliés ;
- **réglez la position du volant.**



### Ajustement des ceintures de sécurité

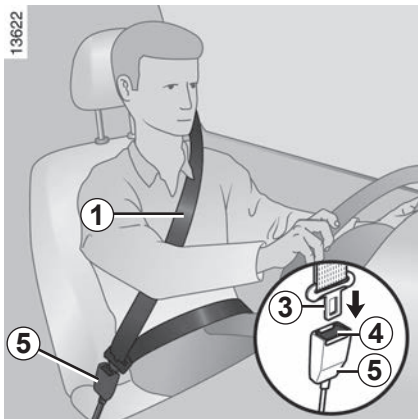
Tenez-vous bien appuyé contre le dossier.

La sangle de thorax **1** doit être rapprochée le plus possible de la base du cou, sans toutefois porter sur ce dernier.

La sangle de bassin **2** doit être portée à plat sur les cuisses et contre le bassin.

La ceinture doit porter le plus directement possible sur le corps. Ex. : évitez les vêtements trop épais, les objets intercalés...

## CEINTURES DE SÉCURITÉ (2/5)

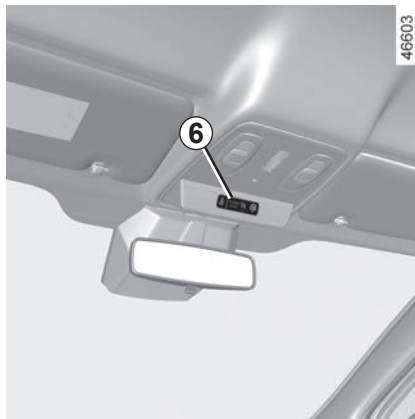


### Verrouillage

Déroulez la sangle **lentement et sans à-coups** et assurez l'encliquetage du pêne **3** dans le boîtier **5** (vérifiez le verrouillage en tirant sur le pêne **3**). En cas de blocage de la sangle, effectuez un large retour en arrière et déroulez à nouveau.

Si votre ceinture est complètement bloquée, tirez lentement, mais fortement la sangle, pour en extraire environ 3 cm. Laissez-la se rembobiner seule puis déroulez à nouveau.

Si le problème persiste, consultez un Représentant de la marque.



### Déverrouillage


Pressez le bouton **4**, la ceinture est rappelée par l'enrouleur. Accompagnez-la.



**Témoin d'alerte de non-port de la ceinture conducteur et, suivant véhicule, du passager avant**

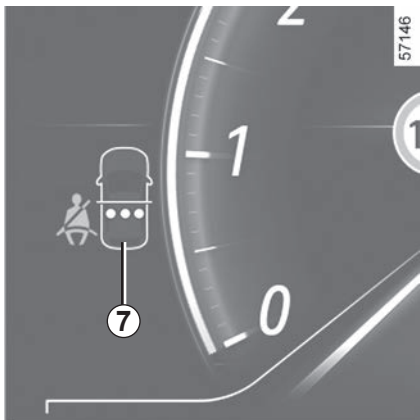
Il s'allume sur l'afficheur central **6** à la mise sous contact et si la ceinture conducteur et/ou passager avant (lorsque le siège est occupé) n'est pas bouclée.

Suivant véhicule, lorsque le siège est occupé, si l'une des ceintures n'est pas bouclée ou s'est débouclée et que la vitesse du véhicule est supérieure à

20km/h environ, le témoin  clignote et un signal sonore retentit pendant 120 secondes.

**Nota :** un objet posé sur l'assise passager peut, dans certains cas, déclencher le témoin d'alerte et un signal sonore.

## CEINTURES DE SÉCURITÉ (3/5)



### Alerte de non-port de ceinture arrière (suivant véhicule)

Le visuel **7** s'allume au tableau de bord à la mise sous contact.

Il indique au conducteur l'état de bouclage de chacune des ceintures arrière à chaque :


- mise sous contact ;
- ouverture d'une porte ;
- bouclage/débouclage d'une ceinture arrière.

Lecture du visuel **7** :

- repère en vert : ceinture bouclée ;
- repère en rouge : ceinture non bouclée.

Lorsque la vitesse du véhicule est inférieure à 20 km/h environ, le visuel **7** s'allume pendant 60 secondes environ à chaque bouclage ou débouclage d'une des ceintures arrière.

Lorsque la vitesse du véhicule est, ou devient supérieure à 20 km/h, si une des ceintures arrière est débouclée pendant le trajet :

- le témoin  de l'afficheur central clignote ;
- et
- un signal sonore retentit pendant environ 30 secondes ;
- et
- le visuel **7** s'affiche pendant au moins 60 secondes et le repère de l'indicateur du siège concerné passe en rouge.

Dans tous les cas, assurez-vous que tous les passagers arrière sont bien attachés et que le nombre de ceintures bouclées indiqué correspond au nombre de places occupées.



### Réglage en hauteur des ceintures avant

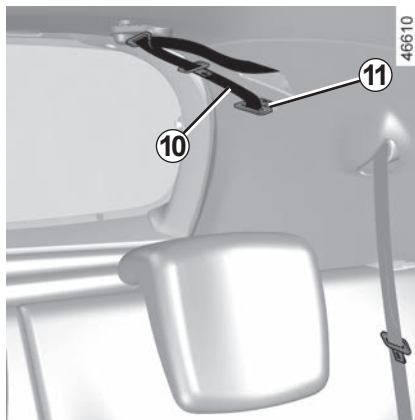
Utilisez le bouton **8** pour régler la hauteur de la ceinture de telle sorte que la sangle de thorax **1** passe comme indiqué précédemment. Appuyez sur le bouton **8** et montez ou descendez la ceinture. Une fois le réglage effectué, assurez-vous du bon verrouillage.

## CEINTURES DE SÉCURITÉ (4/5)



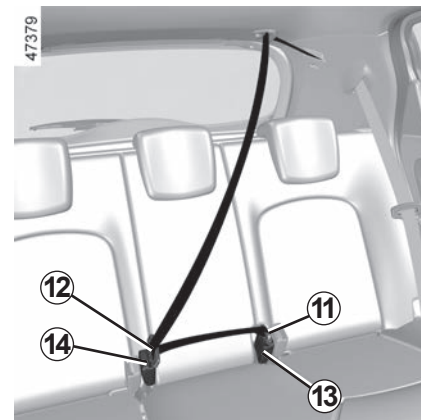
### Ceintures arrière latérales 9

Le verrouillage, le déverrouillage et l'ajustement s'effectuent de la même manière que pour les ceintures avant.



### Ceinture arrière centrale

Déroulez lentement la sangle **10** de son logement, puis encliquez le pêne **11** dans le boîtier noir correspondant **13**.



Encliquez le pêne coulissant **12** dans le boîtier rouge correspondant **14**.



Vérifiez le bon positionnement et le bon fonctionnement des ceintures de sécurité arrière après chaque manipulation de la banquette arrière.

## CEINTURES DE SÉCURITÉ (5/5)

Les informations suivantes concernent les ceintures avant et arrière du véhicule.



- Aucune modification ne doit être apportée aux éléments du système de retenue montés d'origine : ceintures et sièges ainsi que leurs fixations. Pour des cas particuliers (ex : installation d'un siège enfant), consultez un Représentant de la marque.
- N'utilisez pas de dispositifs permettant d'introduire du jeu dans les sangles (exemples : pince à linge, clip...) : car une ceinture de sécurité portée trop lâche risque de provoquer des blessures en cas d'accident.
- Ne faites jamais passer la sangle baudrier sous votre bras, ni derrière votre dos.
- N'utilisez pas la même ceinture pour plus d'une personne et n'attachez jamais un bébé ou un enfant sur vos genoux avec votre ceinture.
- La ceinture ne doit pas être vrillée.
- À la suite d'un accident, faites vérifier et si nécessaire remplacer les ceintures. De même, faites remplacer votre ceinture si celle-ci présente une dégradation.
- Lors de la remise en place de la banquette arrière, veillez à bien repositionner les ceintures de sécurité et les boucles de façon à pouvoir les utiliser correctement.
- Veillez à insérer le pêne de la ceinture dans le boîtier approprié.
- Veillez à ne pas intercaler d'objet dans la zone du boîtier de verrouillage de la ceinture qui pourrait gêner son bon fonctionnement.
- Assurez-vous du bon positionnement du boîtier de verrouillage (il ne doit pas être caché, écrasé, plaqué... par des personnes ou des objets).

## DISPOSITIFS COMPLÉMENTAIRES À LA CEINTURE AVANT (1/6)

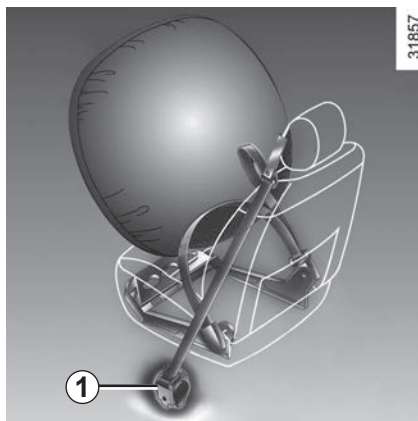
Ils sont constitués de :

- **prétensionneurs d'enrouleur de ceinture de sécurité** ;
- **limiteurs d'effort de thorax** ;
- **airbags antiglisement** ;
- **airbags frontaux conducteur et passager**.

Ces systèmes sont prévus pour fonctionner séparément ou conjointement à l'occasion de chocs frontaux.

Suivant le niveau de violence du choc, le système peut déclencher :

- le blocage de la ceinture de sécurité ;
- le prétensionneur de l'enrouleur de ceinture de sécurité (qui se déclenche pour rectifier le jeu de la ceinture) ;
- l'airbag frontal.



### Prétensionneurs

Les prétensionneurs servent à plaquer la ceinture contre le corps, à plaquer l'occupant sur son siège et à augmenter ainsi son efficacité.

Contact mis, lors d'un choc de type frontal important et suivant la violence du choc, le système peut déclencher le prétensionneur de l'enrouleur de ceinture de sécurité **1** qui rétracte instantanément la ceinture.



– À la suite d'un accident, faites vérifier l'ensemble des moyens de retenue.

– Toute intervention sur le système complet (prétensionneurs, airbags, boîtiers électroniques, câblages) ou réutilisation sur tout autre véhicule, même identique, est rigoureusement interdite.

- Pour éviter tout déclenchement intempestif pouvant occasionner des dommages, seul le personnel qualifié du Réseau de la marque est habilité à intervenir sur les prétensionneurs et airbags.
- Le contrôle des caractéristiques électriques de l'allumeur ne doit être effectué que par du personnel spécialement formé, utilisant un matériel adapté.
- Lors de la mise au rebut du véhicule, adressez-vous à un Représentant de la marque pour l'élimination du générateur de gaz des prétensionneurs et airbags.

## DISPOSITIFS COMPLÉMENTAIRES À LA CEINTURE AVANT (2/6)

### Limiteur d'effort

À partir d'un certain niveau de violence de choc, ce mécanisme se déclenche pour limiter, à un niveau supportable, les efforts de la ceinture sur le corps.

### Airbag antiglisement


Situé sous chacune des assises des sièges avant, il se déploie pour limiter le glissement de l'occupant sous la ceinture.

### Airbag frontaux conducteur et passager

Il équipe les places avant côté conducteur et passager.

Un marquage « airbag » sur le volant, la planche de bord (zone de l'airbag **A**) et, suivant véhicule, une vignette en partie inférieure du pare-brise rappellent la présence de cet équipement.

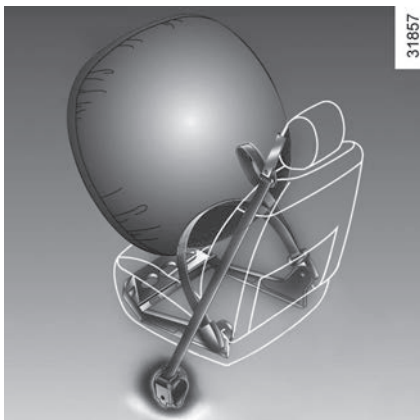
Chaque système airbag est composé de :

- un airbag et son générateur de gaz montés sur le volant pour le conducteur et dans la planche de bord pour le passager ;
- un boîtier électronique de surveillance du système commandant l'allumeur électrique du générateur de gaz ;
- des capteurs déportés ;
- un témoin de contrôle unique  au tableau de bord.



Le système d'airbag utilise un principe pyrotechnique, ce qui explique qu'à son déploiement, il produit de la chaleur, libère de la fumée (ce qui n'est pas le signe d'un départ d'incendie) et génère un bruit de détonation. Le déploiement de l'airbag, qui doit être immédiat, peut provoquer des blessures à la surface de la peau ou autres désagréments.

## DISPOSITIFS COMPLÉMENTAIRES À LA CEINTURE AVANT (3/6)



### Fonctionnement

Le système n'est opérationnel que contact mis.

Lors d'un choc violent de type frontal, les airbags se gonflent rapidement, permettant ainsi d'amortir l'impact de la tête et du thorax du conducteur sur le volant et du passager sur la planche de bord ; puis ils se dégonflent immédiatement après le choc afin d'éviter toute entrave pour quitter le véhicule.

### Anomalies de fonctionnement



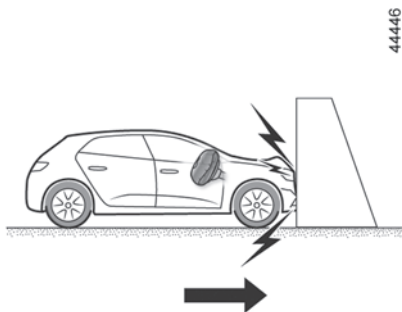
Ce témoin s'allume au tableau de bord à la mise sous contact puis s'éteint après quelques secondes.

S'il ne s'allume pas à la mise sous contact ou s'il s'allume moteur tournant, il signale une défaillance du système.

Consultez au plus tôt un Représentant de la marque.

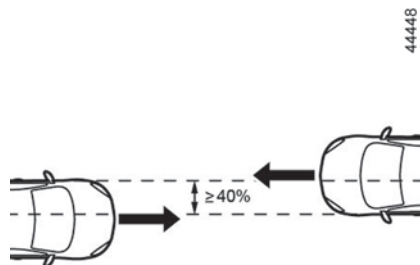
Tout retard dans cette démarche peut signifier une perte dans l'efficacité de la protection.

## DISPOSITIFS COMPLÉMENTAIRES À LA CEINTURE AVANT (4/6)

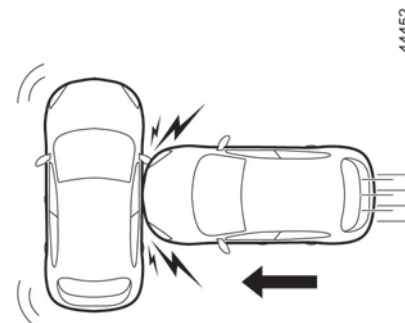


**Les cas suivants provoquent le déclenchement des prétensionneurs ou des airbags.**

**En choc frontal** contre une surface non déformable avec une vitesse d'impact égale ou supérieure à **25 km/h**.

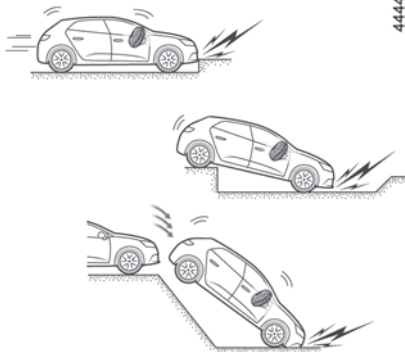


**En choc frontal** avec un autre véhicule de catégorie équivalente ou supérieure, sur un recouvrement égal ou supérieur à 40%, les vitesses des deux véhicules étant égales ou supérieures à **40 km/h**.



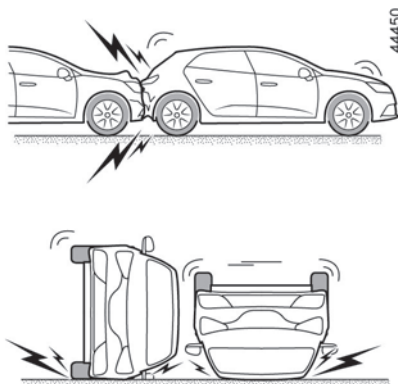
**En choc latéral** avec un autre véhicule de catégorie équivalente ou supérieure et à une vitesse d'impact égale ou supérieure à **50 km/h**.

## DISPOSITIFS COMPLÉMENTAIRES À LA CEINTURE AVANT (5/6)



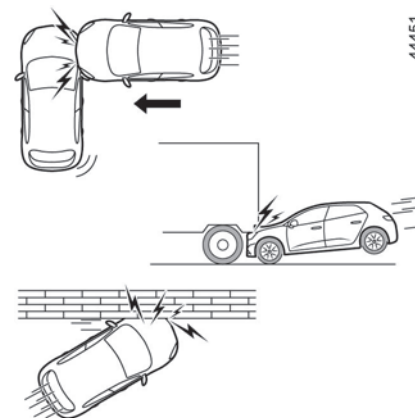
**Dans les exemples de cas suivants, les prétensionneurs ou les airbags sont susceptibles d'être déclenchés :**

- choc sous le véhicule de type trottoirs ;
- trous dans la chaussée ;
- chute ou atterrissage dur ;
- pierres ;
- ...



**Dans les exemples de cas suivants, les prétensionneurs ou les airbags sont susceptibles de ne pas être déclenchés :**

- choc arrière, même violent ;
- retournement ;



- choc latéral, impactant l'avant du véhicule ;
- choc frontal, sous le hayon d'un camion ;
- choc frontal contre un obstacle avec un angle important ;
- ...

## DISPOSITIFS COMPLÉMENTAIRES À LA CEINTURE AVANT (6/6)

Tous les avertissements qui suivent sont destinés à ne pas gêner le déploiement de l'airbag et à éviter des blessures graves directes par projection lors de son ouverture.



### **Avertissements concernant l'airbag conducteur**

- Ne modifier ni le volant, ni son coussin.
- Tout recouvrement du coussin du volant est interdit.
- Ne fixer aucun objet (épinglette, logo, montre, support de téléphone...) sur le coussin.
- Le démontage du volant est interdit (sauf pour le personnel habilité du Réseau de la marque).
- Ne pas conduire trop près du volant : adopter une position de conduite avec les bras légèrement pliés ➔ 1.41. Cela assurera un espace suffisant pour un déploiement et une efficacité corrects du sac.

### **Avertissements concernant l'airbag passager**

- Ne pas coller ni fixer d'objets (épinglettes, logo, montre, support de téléphone...) sur la planche de bord dans la zone de l'airbag.
- Ne rien interposer entre la planche et l'occupant (animal, parapluie, canne, paquets...).
- Ne pas poser les pieds sur la planche de bord ou le siège car ces différentes postures risquent de provoquer de graves blessures. De manière générale, maintenir éloignée toute partie du corps (genoux, mains, tête...) de la planche.
- Réactivez les dispositifs complémentaires à la ceinture passager avant dès que vous retirez un siège enfant, pour assurer la protection du passager en cas de choc.

**IL EST INTERDIT D'INSTALLER UN SIÈGE ENFANT DOS À LA ROUTE SUR LE SIÈGE PASSAGER AVANT TANT QUE LES DISPOSITIFS COMPLÉMENTAIRES À LA CEINTURE PASSAGER AVANT NE SONT PAS DÉACTIVÉS ➔ 1.69.**

### **Avertissements concernant l'airbag antiglisement**

N'installez pas d'enfant de moins de 12 ans à cette place. De même, le déploiement de l'airbag antiglisement peut projeter violemment les objets posés sur l'assise du siège.

**Risque de blessures graves.**

# DISPOSITIFS COMPLÉMENTAIRES AUX CEINTURES ARRIÈRE LATÉRALES

## Limiteur d'effort

À partir d'un certain niveau de violence de choc, ce mécanisme se déclenche pour limiter, à un niveau supportable, les efforts de la ceinture sur le corps.



- À la suite d'un accident, faites vérifier l'ensemble des moyens de retenue.
- Toute intervention sur le système complet (airbags, boîtiers électroniques, câblages) ou réutilisation sur tout autre véhicule, même identique, est rigoureusement interdite.
- Pour éviter tout déclenchement intempestif pouvant occasionner des dommages, seul le personnel qualifié du Réseau de la marque est habilité à intervenir sur les airbags.

# DISPOSITIFS DE PROTECTION LATÉRALE

## Airbags latéraux

Il s'agit d'un airbag équipant les places avant qui se déploie sur le côté du siège (côté portière) afin de protéger les occupants en cas de choc latéral violent.

Suivant véhicule, un marquage sur le pare-brise vous rappelle la présence de moyens de retenue complémentaires (airbags, prétensionneurs...) dans l'habitacle.



### Avertissement concernant l'airbag latéral

- **Monte de housses** : les sièges équipés d'airbag nécessitent des housses spécifiques à votre véhicule. Consultez un Représentant de la marque pour savoir si de telles housses sont disponibles. L'utilisation de toute autre housse (ou de housses spécifiques à un autre véhicule) pourrait affecter le bon fonctionnement de ces airbags et porter atteinte à votre sécurité.
- Ne pas placer d'accessoire, d'objet ou même un animal entre le dossier, la portière et les habillages intérieurs. Ne pas également couvrir le dossier du siège d'objets tels que vêtements ou accessoires. Cela pourrait affecter le bon fonctionnement de l'airbag ou provoquer des blessures lors de son déploiement.
- Tout démontage ou toute modification du siège et des habillages intérieurs est interdit sauf par le personnel habilité du Réseau de la marque.
- L'espace entre le dossier de la banquette arrière et les garnitures correspond à la zone de déploiement de l'airbag : il est interdit d'y introduire des objets.

## DISPOSITIFS DE RETENUE COMPLÉMENTAIRES

Tous les avertissements qui suivent sont destinés à ne pas gêner le déploiement de l'airbag et à éviter des blessures graves directes par projection lors de son ouverture.



L'airbag est conçu pour compléter l'action de la ceinture de sécurité, et l'airbag et la ceinture de sécurité constituent des éléments indissociables du même système de protection. Il est donc impératif de porter la ceinture de sécurité en permanence, le non-port de la ceinture de sécurité exposant les occupants à des blessures aggravées en cas d'accident, et pouvant également aggraver les risques de blessures à la surface de la peau, qui sont inhérents au déploiement de l'airbag lui-même.

Le déclenchement des prétensionneurs ou des airbags en cas de retournement ou de choc arrière même violent n'est pas systématique. Des chocs sous le véhicule de type trottoirs, trous dans la chaussée, pierres... peuvent provoquer le déclenchement de ces systèmes.

- Toute intervention ou modification sur le système complet airbag (airbags, prétensionneurs, boîtier électronique, câblage...) est **rigoureusement interdite** (sauf par le personnel qualifié du Réseau de la marque).
- Pour préserver le bon fonctionnement et pour éviter tout déclenchement intempestif, seul le personnel qualifié du Réseau de la marque est habilité à intervenir sur un système airbag.
- Par mesure de sécurité, faites vérifier le système airbag lorsque le véhicule a été l'objet d'un accident, d'un vol ou d'une tentative de vol.
- Lors du prêt ou de la revente du véhicule, informez de ces conditions le nouvel acquéreur en lui remettant la présente notice d'utilisation et d'entretien.
- Lors de la mise au rebut du véhicule, adressez-vous à un Représentant de la marque pour l'élimination du (des) générateur(s) de gaz.

# SÉCURITÉ ENFANTS : généralités (1/2)

## Transport d'enfant

Conformez-vous à la législation locale du pays où vous vous trouvez.

L'enfant, comme l'adulte, doit être assis correctement et attaché quel que soit le trajet. Vous êtes responsable des enfants que vous transportez.

L'enfant n'est pas un adulte en miniature. Il est exposé à des risques de blessures spécifiques car ses muscles et ses os sont en pleine croissance. La ceinture de sécurité seule n'est pas adaptée à son transport. Utilisez le siège enfant approprié et faites-en un usage correct.



Pour empêcher l'ouverture des portières, utilisez le dispositif « Sécurité enfants »  
➔ 1.30.



Un choc à 50 km/h représente une chute de 10 mètres. Ne pas attacher un enfant équivaut à le laisser jouer sur un balcon au quatrième étage sans balustrade!

Ne tenez jamais un enfant dans vos bras. En cas d'accident, vous ne le retiendrez pas même si vous êtes attachés.

Si votre véhicule a été impliqué dans un accident de la route, changez le siège enfant et faites vérifier les ceintures et les ancrages ISOFIX.



### Responsabilité du conducteur lors du stationnement ou arrêt du véhicule

Ne quittez jamais votre véhicule en y laissant un enfant, un adulte non autonome ou un animal même pour une courte durée.

En effet, ceux-ci pourraient se mettre en danger ou mettre en danger d'autres personnes, par exemple en démarrant le moteur, en actionnant des équipements comme les lève-vitres ou encore en verrouillant les portes.

De plus, par temps chaud et/ou ensoleillé, sachez que la température intérieure de l'habitacle monte très rapidement.

**RISQUE DE MORT OU BLESSURES GRAVES.**

## SÉCURITÉ ENFANTS : généralités (2/2)

### Utilisation d'un siège enfant

Le niveau de protection offert par le siège enfant dépend de sa capacité à retenir votre enfant et de son installation. Une mauvaise installation compromet la protection de l'enfant en cas de freinage brutal ou de choc.

Avant d'acheter un siège enfant, vérifiez qu'il est conforme à la réglementation du pays où vous vous trouvez et qu'il se monte dans votre véhicule. Consultez un Représentant de la marque afin de connaître les sièges recommandés pour votre véhicule.

La réglementation sur le transport des enfants est spécifique à chaque pays. L'utilisation d'un siège enfant dépend de l'âge et/ou de la taille et/ou du poids de l'enfant.

Pour les enfants qui n'ont plus besoin d'être transportés dans un siège enfant, veillez à ce que la ceinture de sécurité soit correctement ajustée et bouclée.

Dans tous les cas, conformez-vous à la législation locale du pays où vous vous trouvez.

Avant de monter un siège enfant, lisez sa notice et respectez les instructions. En cas de difficultés lors de l'installation, contactez le fabricant de l'équipement. Conservez la notice avec le siège.

Montrez l'exemple en bouclant votre ceinture et apprenez à votre enfant :

- à s'attacher correctement ;
- à monter et descendre du côté opposé au trafic.

N'utilisez pas de siège enfant d'occasion ou dépourvu de notice d'utilisation.

Veillez à ce qu'aucun objet, dans ou à proximité du siège enfant, ne gêne son installation.



Ne laissez jamais un enfant sans surveillance dans le véhicule.

Assurez-vous que votre enfant est toujours attaché et que son harnais ou sa ceinture est correctement réglé et ajusté. Évitez les vêtements trop épais qui introduisent du jeu avec les sangles.

Ne laissez pas votre enfant dépasser la tête ou les bras par la fenêtre.

Vérifiez que l'enfant conserve une posture correcte pendant tout le trajet, notamment lorsqu'il dort.

# SÉCURITÉ ENFANTS : choix du siège enfant

31235



## Sièges enfant dos à la route

La tête du bébé est, en proportion, plus lourde que celle de l'adulte et son cou est très fragile. Transportez l'enfant le plus longtemps possible dans cette position (jusqu'à l'âge de 2 ans minimum). Elle maintient la tête et le cou.

Choisissez un siège enveloppant pour une meilleure protection latérale et changez-le dès que la tête de l'enfant dépasse de la coque.

38824



## Sièges enfant face à la route

Jusqu'à 18 kg ou 4 ans, l'enfant peut voyager sur un siège face à la route. Choisissez un siège en fonction de la taille de l'enfant : la tête et l'abdomen des enfants sont les parties à protéger en priorité. Un siège enfant face à la route solidement fixé au véhicule réduit les risques d'impact de la tête. Transportez votre enfant dans un siège face route avec harnais tant que sa taille le permet.

Choisissez un siège enveloppant pour une meilleure protection latérale.

31234



## Rehausseurs

Dès 15 kg ou 4 ans l'enfant peut voyager sur un rehausseur qui permet d'adapter la ceinture de sécurité à sa morphologie. L'assise du rehausseur doit être munie de guides positionnant la ceinture sur les cuisses de l'enfant et non sur le ventre. Un dossier réglable en hauteur et équipé d'un guide sangle est conseillé pour placer la ceinture au milieu de l'épaule. Elle ne doit jamais être sur le cou ou sur le bras.

Choisissez un siège enveloppant pour une meilleure protection latérale.

## SÉCURITÉ ENFANTS : choix de la fixation du siège enfant (1/3)

Il existe deux systèmes de fixation des sièges enfant : la ceinture de sécurité ou le système ISOFIX.

### Fixation par ceinture

La ceinture de sécurité doit être ajustée pour assurer sa fonction en cas de freinage brutal ou de choc.

Respectez les trajets de sangle indiqués par le fabricant du siège enfant.

Vérifiez toujours le bouclage de la ceinture de sécurité en tirant dessus puis tendez-la au maximum en appuyant sur le siège enfant.

Vérifiez le bon maintien du siège en exerçant un mouvement gauche/droite et avant/arrière : le siège doit rester solidement fixé.

Vérifiez que le siège enfant n'est pas installé de travers et qu'il ne repose pas contre une vitre.



N'utilisez pas de siège enfant qui risque de déverrouiller la ceinture qui le retient : la base du siège ne doit pas reposer sur le pêne et/ou la boucle de la ceinture de sécurité.



La ceinture de sécurité ne doit jamais être relâchée ou vrillée. Ne la faites jamais passer sous le bras ni derrière le dos.

Vérifiez que la ceinture ne soit pas endommagée par des arêtes vives. Si la ceinture de sécurité ne fonctionne pas normalement, elle ne peut pas protéger l'enfant. Consultez un Représentant de la marque. N'utilisez pas cette place tant que la ceinture n'est pas réparée.

## SÉCURITÉ ENFANTS : choix de la fixation du siège enfant (2/3)

### Fixation par système ISOFIX

Les sièges enfants ISOFIX autorisés sont homologués suivant le règlement ECE-R44 dans un des trois cas suivants :

- universel ISOFIX 3 points face à la route ;
- semi-universel ISOFIX 2 points ;
- spécifique.

Pour ces deux derniers, vérifiez que votre siège enfant peut être installé en consultant la liste des véhicules compatibles.

Attachez le siège enfant avec les verrous ISOFIX lorsqu'il en est équipé. Le système ISOFIX assure un montage facile, rapide et sûr.

Le système ISOFIX est constitué de 2 anneaux et, dans certains cas, d'un troisième anneau.

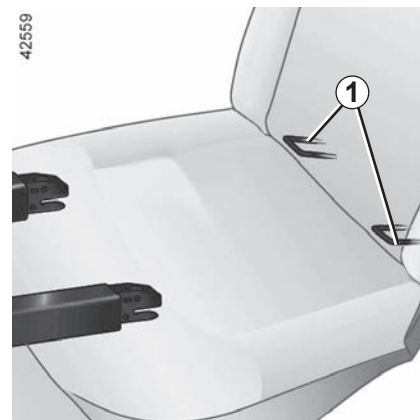



Aucune modification ne doit être apportée aux éléments du système monté d'origine : ceintures, ISOFIX et sièges ainsi que leurs fixations.



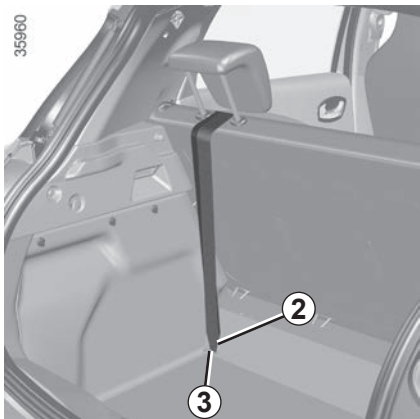
Avant d'utiliser un siège enfant ISOFIX que vous avez acquis pour un autre véhicule, assurez-vous que son installation est autorisée. Consultez la liste des véhicules pouvant recevoir le siège auprès du fabricant de l'équipement.

42559

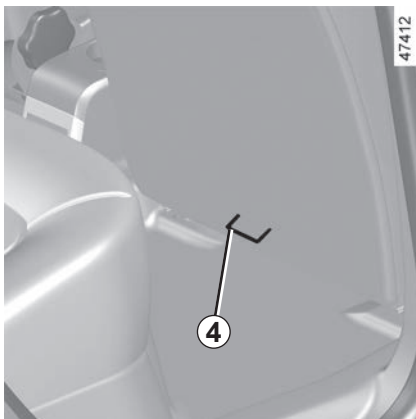


Les deux anneaux **1** sont situés entre le dossier et l'assise du siège et sont repérés par le marquage .


## SÉCURITÉ ENFANTS : choix de la fixation du siège enfant (3/3)



Le troisième anneau est utilisé pour attacher la sangle supérieure de certains sièges enfant : fixez le crochet **2 impérativement** sur l'anneau **3** pour un siège arrière et sur l'anneau **4** pour un siège avant.



Tendez la sangle pour que le dossier du siège enfant soit en contact avec le dossier du siège du véhicule.

**Nota :** veuillez à utiliser **impérativement** les anneaux repéré par le symbole .



Les ancrages ISOFIX ont été exclusivement mis au point pour les sièges enfant avec système ISOFIX. Ne fixez jamais d'autres sièges enfant, ni de ceinture ou autres objets à ces ancrages.

Assurez-vous que rien ne gêne au niveau des points d'ancrage.

Si le véhicule a été impliqué dans un accident de la route, faites vérifier les ancrages ISOFIX et changez votre siège enfant.



Assurez-vous que le dossier du siège enfant face à la route soit en contact avec le dossier du siège du véhicule. Dans ce cas, le siège enfant ne repose pas toujours sur l'assise du siège du véhicule.



Fixez **impérativement** la sangle du siège enfant sur l'anneau correspondant.

# SÉCURITÉ ENFANTS : installation du siège enfant, généralités (1/2)

Certaines places ne sont pas autorisées à l'installation d'un siège enfant. Le schéma en page suivante vous indique où fixer un siège enfant.

Les types de siège enfant mentionnés peuvent ne pas être disponibles. Avant d'utiliser un autre siège enfant, vérifiez auprès du fabricant qu'il se monte.



Montez le siège enfant de préférence sur un siège arrière.

Assurez-vous que l'installation du siège enfant dans le véhicule ne risque pas de le déverrouiller de son embase.

Si vous devez enlever l'appui-tête, assurez-vous qu'il est bien rangé afin qu'il ne se transforme pas en projectile en cas de freinage brutal ou de choc.

Fixez toujours le siège enfant au véhicule même non utilisé afin qu'il ne se transforme pas en projectile en cas de freinage brutal ou de choc.

## En place avant

Le transport d'enfant en place passager avant est spécifique à chaque pays. Consultez la législation en vigueur et suivez les indications du schéma en page suivante.

Avant d'installer un siège enfant à cette place (si autorisé) :

- baissez la ceinture de sécurité au maximum ;
- reculez le siège au maximum ;
- inclinez légèrement le dossier par rapport à la verticale (25° environ) ;
- pour les véhicules qui en sont équipés, remontez l'assise du siège au maximum.

Après l'installation du siège enfant, lorsque c'est possible, vous pouvez avancer le siège du véhicule si nécessaire (afin de laisser la place suffisante aux places arrière pour des passagers ou d'autres sièges enfants). Pour un siège enfant dos route, n'allez pas au contact de la planche de bord ou en position maximum avancée.

Ne modifiez plus ces réglages après l'installation du siège enfant.



## RISQUE DE MORT OU DE BLESSURES GRAVES :

avant d'installer un siège enfant dos route à cette place, vérifiez que l'airbag est bien désactivé ➔ 1.69.

# SÉCURITÉ ENFANTS : installation du siège enfant, généralités (2/2)

## En place arrière latérale

Une nacelle s'installe dans le sens transversal du véhicule et utilise au minimum deux places. Placez la tête de l'enfant du côté opposé à la porte.

Avancez le siège avant du véhicule au maximum pour installer un siège enfant dos à la route puis reculez-le au maximum sans contact avec le siège enfant.

Pour la sécurité de l'enfant face à la route, ne reculez pas le siège qui est devant l'enfant au-delà du milieu de glissière, n'inclinez pas trop le dossier (25° maximum) et relevez le siège le plus possible.

Dans tous les cas, retirez l'appui-tête du siège arrière sur lequel est positionné le siège enfant ➔ 3.23. Si nécessaire, placez le siège arrière dans la position la plus reculée. Ces actions doivent être faites avant de placer le siège enfant. Vérifiez que le siège enfant est appuyé sur le dossier du siège arrière.

## En place arrière centrale

Vérifiez que la ceinture soit adaptée à la fixation de votre siège enfant. Consultez un Représentant de la marque.



Assurez-vous que le siège enfant ou les pieds de l'enfant ne gênent pas le bon verrouillage du siège avant ➔ 1.39.



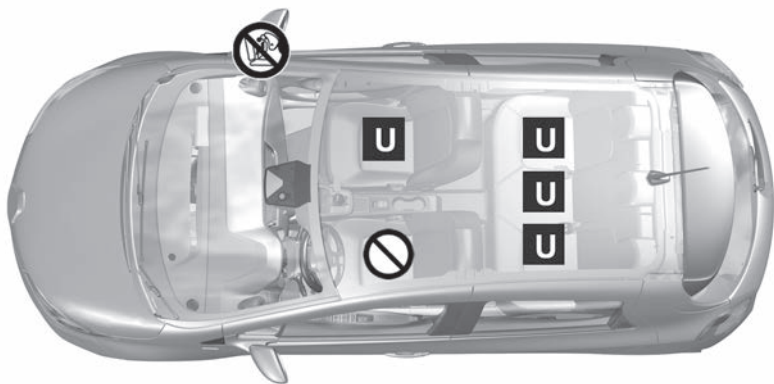
Un siège enfant avec jambe de force ne doit jamais être installé en place arrière centrale.

**RISQUE DE MORT OU BLESSURES GRAVES.**



Lors de l'installation d'un siège enfant (rehausse Groupe 2 ou 3), vérifiez le bon fonctionnement (enroulement) de la ceinture ➔ 1.41. Si besoin, adaptez la position du siège du véhicule.

## SIÈGES ENFANT : fixation par ceinture de sécurité (1/3)



46687



Vérifiez l'état de l'airbag avant d'installer un passager ou un siège enfant.



Place interdisant l'installation d'un siège enfant.

**Siège enfant fixé à l'aide de la ceinture**



Place autorisant la fixation par ceinture d'un siège homologué « Universel ».



**RISQUE DE MORT OU DE BLESSURES GRAVES :** avant d'installer un siège enfant dos route sur la place passager avant, vérifiez que l'airbag est bien désactivé ➔ 1.69.



L'utilisation d'un système de sécurité enfant non approprié à ce véhicule ne protégera pas correctement le bébé ou l'enfant. Il risquerait d'être grièvement ou mortellement blessé.

## SIÈGES ENFANT : fixation par ceinture de sécurité (2/3)

Le tableau ci-dessous reprend les mêmes informations que le visuel de la page précédente afin de respecter la réglementation en vigueur.

Version cinq places					
Type de siège enfant	Poids de l'enfant	Place avant passager		Places arrière latérales	Place arrière centrale
		Sans airbag ou avec airbag désactivé	Avec airbag activé		
<b>Nacelle transversale</b> Groupe 0	< à 10 kg	X	X	U (2)	U (2)
<b>Coque dos route</b> Groupes 0 ou 0 +	< à 10 kg et < à 13 kg	U (1) (5)	X	U (3)	U (3) (6)
<b>Coque/siège dos route</b> Groupes 0 + et 1	< à 13 kg et 9 à 18 kg	U (1) (5)	X	U (3)	U (3) (6)
<b>Siège face route</b> Groupe 1	9 à 18 kg	X	U (5)	U (4)	U (4) (6)
<b>Rehausseur</b> Groupes 2 et 3	15 à 25 kg et 22 à 36 kg	X	U (5)	U (4)	U (4)



**(1) RISQUE DE MORT OU DE BLESSURES GRAVES** : avant d'installer un siège enfant dos route sur la place passager avant, vérifiez que l'airbag est bien désactivé ➔ 1.69.

## SIÈGES ENFANT : fixation par ceinture de sécurité (3/3)

**X** = Place non autorisée à l'installation d'un siège enfant de ce type.

**U** = Place autorisant la fixation par ceinture d'un siège du commerce homologué « Universel » ; vérifiez qu'il se monte.

- (2) Une nacelle s'installe dans le sens transversal du véhicule et utilise au minimum deux places. Placez la tête de l'enfant du côté opposé à celui de la porte.
- (3) Si nécessaire, placez le siège du véhicule dans la position la plus reculée. Avancez le siège avant du véhicule au maximum pour installer un siège enfant dos à la route puis, reculez-le au maximum sans contact avec le siège enfant.
- (4) Dans tous les cas, retirez l'appui-tête du siège arrière sur lequel est positionné le siège enfant. Cette action doit être faite avant de placer le siège enfant ➔ 3.23. Avancez le siège qui est devant l'enfant, redressez le dossier afin d'éviter le contact entre le siège et les jambes de l'enfant.
- (5) Placez le siège du véhicule dans la position la plus reculée et la plus haute, et inclinez légèrement le dossier (25° environ).



**(6) RISQUE DE MORT OU DE BLESSURES GRAVES** : un siège enfant avec jambe de force ne doit jamais être installé.

## SIÈGES ENFANTS : fixation par système isofix (1/3)

Le tableau ci-dessous reprend les mêmes informations que le visuel de la page suivante afin de respecter la réglementation en vigueur.

Type de siège enfant	Poids de l'enfant	Taille du siège ISOFIX	Place avant passager		Places arrière latérales (Suivant véhicule)	Place arrière centrale (Suivant véhicule)
			Sans airbag ou avec airbag désactivé	Avec airbag activé		
<b>Nacelle transversale</b> Groupe 0	< à 10 kg	F, G [L1, L2]	X	X	IL (2)	X
<b>Coque dos route</b> Groupes 0 ou 0 +	< à 10 kg et < à 13 kg	E [R1]	IL (1) (3)	X	IL (4)	X
<b>Coque/siège dos route</b> Groupes 0 + et 1	< à 13 kg et 9 à 18 kg	C [R3]	IL (1) (3)	X	X	X
		D [R2]			IL (4)	
<b>Siège face route</b> Groupe 1	9 à 18 kg	A, B, B1 [F3, F2, F2X]	X	IUF - IL (3)	IUF - IL (4) (5)	X
<b>Rehausseur</b> Groupes 2 et 3	15 à 25 kg et 22 à 36 kg	[B2]	X	IUF - IL (3)	IUF - IL (4) (5)	X
<b>Siège i-Size</b>			X	X	X	X

## SIÈGES ENFANTS : fixation par système isofix (2/3)

**X** = Place non autorisée à l'installation d'un siège enfant.

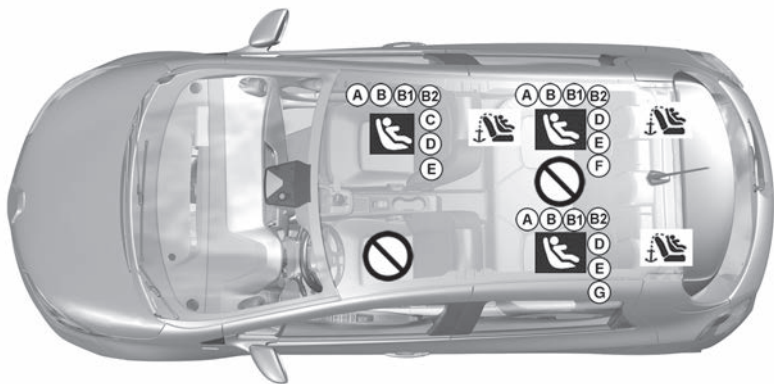
**IUF/IL** = Place autorisant, pour les véhicules qui en sont équipés, la fixation par attache ISOFIX d'un siège enfant homologué « Universel/semi-universel ou spécifique à un véhicule » ; vérifiez qu'il se monte.

- (2) Une nacelle s'installe dans le sens transversal du véhicule et utilise au minimum deux places. Placer la tête de l'enfant du côté opposé à celui de la porte.
- (3) Placez le siège du véhicule dans la position la plus reculée et la plus haute, et inclinez légèrement le dossier (25° environ).
- (4) Si nécessaire, placez le siège du véhicule dans la position la plus reculée. Avancez le siège avant du véhicule au maximum pour installer un siège enfant dos à la route puis, reculez-le au maximum sans contact avec le siège enfant.
- (5) Dans tous les cas, retirez l'appui-tête du siège arrière sur lequel est positionné le siège enfant. Cette action doit être faite avant de placer le siège enfant ➔ 3.23. Avancez le siège qui est devant l'enfant, redressez le dossier afin d'éviter le contact entre le siège et les jambes de l'enfant.

La taille d'un siège enfant ISOFIX est repérée par une lettre :

- A, B, B1 [F3, F2, F2X] : pour les sièges face route du groupe 1 (de 9 à 18 kg) ;
- [B2] : rehausseurs des groupes 2 et 3 (15 à 25 kg et 22 à 36 kg) ;
- C et D [R3 et R2] : coques ou sièges dos route du groupe 0+ (inférieur à 13 kg) ou du groupe 1 (de 9 à 18 kg) ;
- E [R1] : coques dos route du groupe 0 (inférieur à 10 kg) ou 0 + (inférieur à 13 kg) ;
- F, G [L1, L2] : nacelles du groupe 0 (inférieur à 10 kg).


## SIÈGES ENFANTS : fixation par système isofix (3/3)




53777

### Siège enfant fixé à l'aide de la fixation ISOFIX

 Place autorisant la fixation d'un siège enfant ISOFIX.

 Les places arrière sont équipées d'un ancrage autorisant la fixation d'un siège enfant face à la route ISOFIX universel. Les ancrages sont situés sur le dossier du siège passager pour la place avant et sur le dossier de la banquette pour les places arrière.

 Place interdisant l'installation d'un siège enfant de ce type.



L'utilisation d'un système de sécurité enfant non approprié à ce véhicule ne protégera pas correctement le bébé ou l'enfant. Il risquerait d'être grièvement ou mortellement blessé.



**RISQUE DE MORT OU DE BLESSURES GRAVES :** avant d'installer un siège enfant dos route sur la place passager avant, vérifiez que l'airbag est bien désactivé ➔ 1.69.



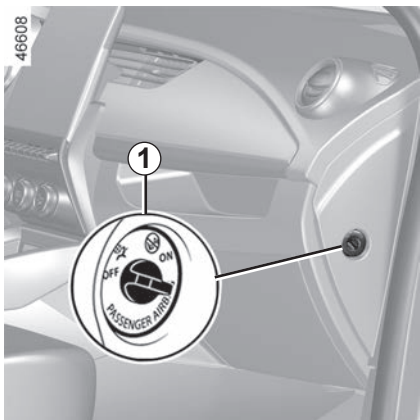
Montez le siège enfant de préférence sur un siège arrière.

Pour installer un siège ISOFIX à cette place, dégagez les boucles de ceinture avec la main avant d'engager les verrous.



Le fait d'installer un siège ISOFIX en place arrière latérale gauche condamne l'utilisation de la place centrale. La ceinture centrale n'est plus accessible ni utilisable.

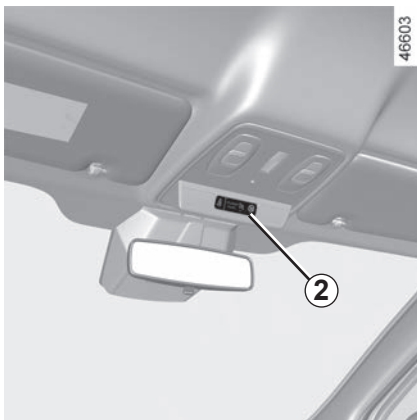
# SÉCURITÉ ENFANTS : désactivation, activation airbag passager avant (1/3)



## Désactivation airbag passager avant


Avant d'installer un siège enfant sur le siège passager avant :

- vérifiez que cette place est autorisée à l'installation du siège enfant ;
- désactivez **impérativement** l'airbag pour un siège enfant dos à la route.



**Pour désactiver l'airbag : véhicule à l'arrêt, contact coupé**, poussez et tournez le verrou **1** sur la position **OFF**.



Contact mis, vérifiez **impérativement**

que le témoin  sur l'afficheur **2** est bien allumé sur l'afficheur central et, suivant véhicule, que le message « airbag passager désactivé » s'affiche.

**Ce voyant reste allumé en permanence pour vous confirmer que vous pouvez installer un siège enfant.**

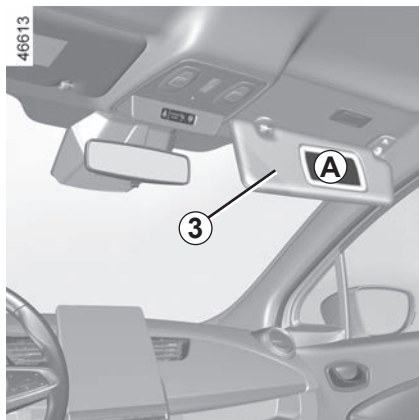


L'activation ou la désactivation de l'airbag passager doit se faire **véhicule à l'arrêt, contact non mis**.

En cas de manipulation véhicule roulant, les témoins  et  s'allument.

Pour retrouver l'état de l'airbag conforme à la position du verrou, coupez le contact puis remettez-le.

## SÉCURITÉ ENFANTS : désactivation, activation airbag passager avant (2/3)



58035 **A**



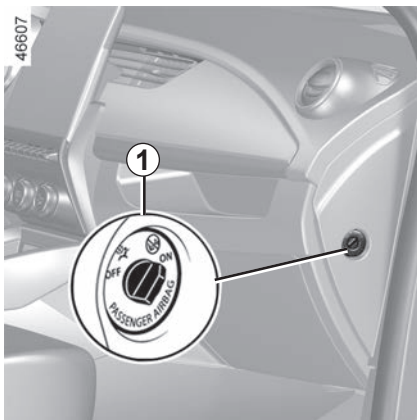
Les marquages sur la planche de bord et les étiquettes **A** sur chaque côté du pare-soleil passager **3** (à l'exemple de l'étiquette ci-dessus), vous rappellent ces instructions.



### DANGER

Du fait de l'incompatibilité entre le déploiement de l'airbag passager avant et le positionnement d'un siège enfant dos à la route, **NE JAMAIS** installer de système de retenue pour enfant faisant face vers l'arrière sur un siège protégé par un **AIRBAG frontal ACTIVÉ**. Cela peut provoquer la **MORT** de l'**ENFANT** ou le **BLESSER GRAVEMENT**.

## SÉCURITÉ ENFANTS : désactivation, activation airbag passager avant (3/3)




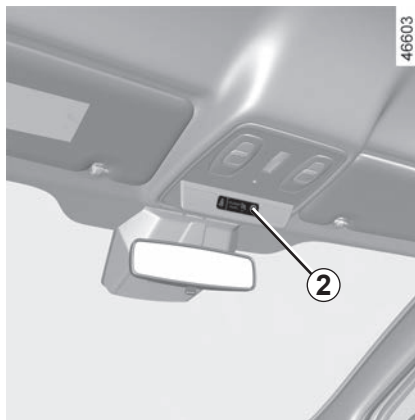
### Activation airbag passager avant

Dès que vous enlevez le siège enfant du siège passager avant, réactivez l'airbag afin d'assurer la protection du passager avant en cas de choc.

**Pour réactiver l'airbag : véhicule à l'arrêt, contact non mis**, poussez et tournez le verrou **1** sur la position **ON**. Contact mis, vérifiez **impérativement**

sur l'afficheur **2** que le témoin  **2**

est éteint et que le témoin  s'allume pendant environ 1 minute après chaque démarrage. L'airbag passager avant est activé.



### Anomalies de fonctionnement

En cas d'anomalie du système activation/désactivation de l'airbag passager avant, l'installation d'un siège enfant dos à la route sur le siège avant est interdite.

L'installation de tout autre passager n'est pas recommandée.

Consultez au plus tôt un Représentant de la marque.





### DANGER

Du fait de l'incompatibilité entre le déploiement de l'airbag passager avant et le positionnement d'un siège enfant dos à la route, **NE JAMAIS** installer de système de retenue pour enfant faisant face vers l'arrière sur un siège protégé par un **AIRBAG frontal ACTIFÉ**. Cela peut provoquer la **MORT** de l'**ENFANT** ou le **BLESSEUR GRAVEMENT**.

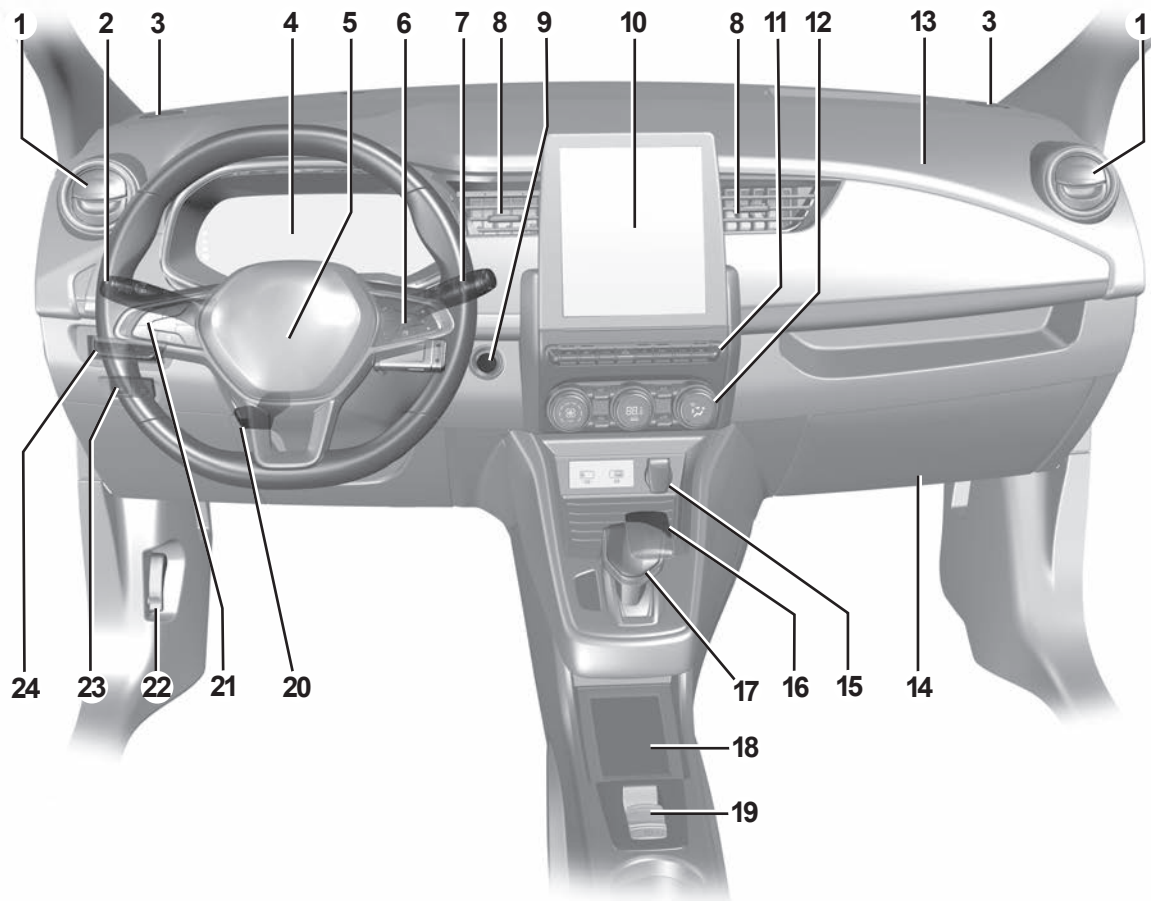


L'activation ou la désactivation de l'airbag passager doit se faire **véhicule à l'arrêt, contact non mis**.

En cas de manipulation véhicule roulant, les témoins  et  s'allument.

Pour retrouver l'état de l'airbag conforme à la position du verrou, coupez le contact puis remettez-le.

# POSTE DE CONDUITE DIRECTION À GAUCHE (1/2)



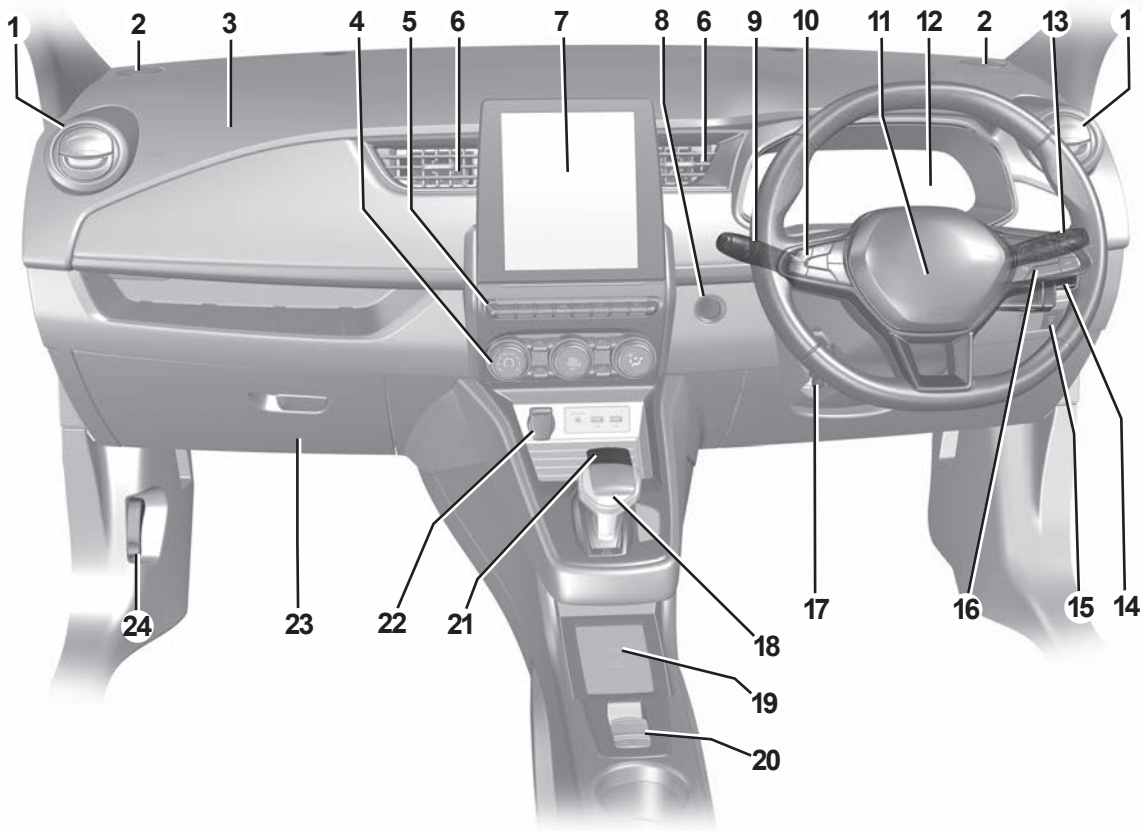
48617

## POSTE DE CONDUITE DIRECTION À GAUCHE (2/2)

La présence des équipements décrits ci-après DÉPEND DE LA VERSION DU VÉHICULE ET DU PAYS.

- 1** Aérateur latéral.
- 2** Manette de :
  - feux indicateur de direction ;
  - éclairage extérieur ;
  - feux de brouillard avant ;
  - feux de brouillard arrière.
- 3** Haut-parleurs.
- 4** Tableau de bord.
- 5** Volant de direction, emplacement airbag conducteur, avertisseur sonore.
- 6** Commandes :
  - de défilement des informations de l'ordinateur de bord et du menu de personnalisation des réglages du véhicule ;
  - à distance du téléphone ;
  - à distance de reconnaissance vocale.
- 7** Manette d'essuie-vitre/lave-vitre du pare-brise.
- 8** Aérateurs centraux.
- 9** Bouton de démarrage/arrêt du moteur.
- 10** Écran multimédia ou radio.
- 11** Commandes de :
  - sièges chauffants avant ;
  - activation/désactivation, suivant véhicule, du mode ECO ;
  - feux de détresse ;
  - condamnation électrique des portes ;
  - activation/désactivation du stationnement assisté ou, suivant véhicule de l'aide au parking.
- 12** Commande de climatisation.
- 13** Emplacement airbag passager.
- 14** Boîte à gants.
- 15** Prises accessoires et multimédia.
- 16** Dépose carte « mains libres ».
- 17** Levier de sélection.
- 18** Zone de charge/dépose téléphone.
- 19** Commandes de :
  - activation/désactivation du frein de parking assisté ;
  - activation/désactivation de la fonction autohold.
- 20** Commande de réglage en hauteur et en profondeur du volant.
- 21** Contacteur général et commandes du régulateur/limiteur de vitesse.
- 22** Commande de déverrouillage du capot moteur.
- 23** Commandes de :
  - volant chauffant ;
  - sélection du son de l'avertisseur sonore piétons.
- 24** Commandes de :
  - activation/désactivation aide au maintien de voie/alerte de sortie de voie ;
  - réglage électrique de la hauteur des feux avant ;
  - rhéostat d'éclairage des appareils de contrôle ;
  - déverrouillage de la trappe de charge et de la prise de charge.

# POSTE DE CONDUITE DIRECTION À DROITE (1/2)



48624

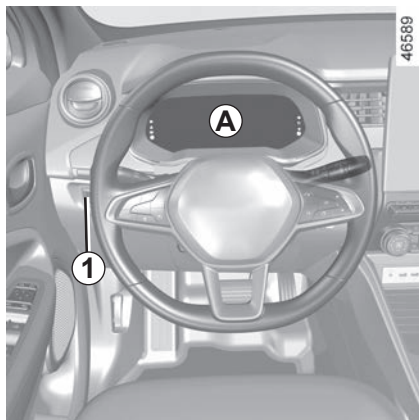
# POSTE DE CONDUITE DIRECTION À DROITE (2/2)

La présence des équipements décrits ci-après DÉPEND DE LA VERSION DU VÉHICULE ET DU PAYS.


- 1** Aérateur latéral.
- 2** Haut-parleurs.
- 3** Emplacement airbag passager.
- 4** Commande de climatisation.
- 5** Commandes de :
  - sièges chauffants avant ;
  - activation/désactivation, suivant véhicule, du mode ECO ;
  - feux de détresse ;
  - condamnation électrique des portes ;
  - activation/désactivation du stationnement assisté ou, suivant véhicule de l'aide au parking.
- 6** Aérateurs centraux.
- 7** Écran multimédia ou radio.
- 8** Bouton de démarrage/arrêt du moteur.
- 9** Manette de :
  - feux indicateur de direction ;
  - éclairage extérieur ;
  - feux de brouillard avant ;
  - feux de brouillard arrière.
- 10** Contacteur général et commandes du régulateur/limiteur de vitesse.
- 11** Volant de direction, emplacement airbag conducteur, avertisseur sonore.
- 12** Tableau de bord.
- 13** Manette d'essuie-vitre/lave-vitre du pare-brise.
- 14** Commandes de :
  - activation/désactivation aide au maintien de voie/alerte de sortie de voie ;
  - réglage électrique de la hauteur des feux avant ;
  - rhéostat d'éclairage des appareils de contrôle ;
  - déverrouillage de la trappe de charge et de la prise de charge.
- 15** Commandes de :
  - volant chauffant ;
  - sélection du son de l'avertisseur sonore piétons.
- 16** Commandes :
  - de défilement des informations de l'ordinateur de bord et du menu de personnalisation des réglages du véhicule ;
  - à distance du téléphone ;
  - à distance de reconnaissance vocale.
- 17** Commande de réglage en hauteur et en profondeur du volant.
- 18** Levier de sélection.
- 19** Zone de charge/dépose téléphone.
- 20** Commandes de :
  - activation/désactivation du frein de parking assisté ;
  - activation/désactivation de la fonction autohold.
- 21** Dépose carte « mains libres ».
- 22** Prises accessoires et multimédia.
- 23** Boîte à gants.
- 24** Commande de déverrouillage du capot moteur.

# TÉMOINS LUMINEUX (1/4)

La présence et le fonctionnement des témoins DÉPENDENT DE L'ÉQUIPEMENT ET DU PAYS.



**Tableau de bord A** : il s'éclaire à l'ouverture de la porte conducteur. Appuyez ou levez le contacteur **1** autant de fois que nécessaire pour régler l'intensité.

Le témoin  nécessite un arrêt au plus tôt chez un Représentant de la marque **en conduisant avec ménagement**. Le non-respect de cette préconisation risque d'entraîner un endommagement du véhicule.

L'allumage de certains témoins est accompagné d'un message.



**Témoin des feux de position**



**Témoin des feux de croisement**



**Témoin des feux de route**



**Témoin des feux de route automatiques** ➔ 1.99



**Témoin de feu de brouillard arrière**



**Témoin des feux indicateurs de direction gauche**



**Témoin des feux indicateurs de direction droit**



**Témoin d'Airbag**

Il s'allume au démarrage moteur puis s'éteint après quelques secondes.

S'il ne s'allume pas à la mise sous contact ou s'il s'allume moteur démarré, il signale une défaillance du système.

Consultez au plus tôt un Représentant de la marque.



**Témoin de serrage du frein parking assisté** ➔ 2.8



**Témoin du système « AUTOHOLD »** ➔ 2.62



Le témoin **STOP** vous impose, pour votre sécurité, un arrêt impératif et immédiat compatible avec les conditions de circulation. Arrêtez le moteur et ne le redémarrez pas. Faites appel à un Représentant de la marque.



L'absence de retour visuel ou sonore indique une défaillance du tableau de bord. Cela impose un arrêt immédiat et compatible avec les conditions de circulation. Assurez-vous de la bonne immobilisation du véhicule et faites appel à un Représentant de la marque.

## TÉMOINS LUMINEUX (2/4)

La présence et le fonctionnement des témoins DÉPENDENT DE L'ÉQUIPEMENT ET DU PAYS.



### Témoin d'arrêt impératif

Il s'allume à la mise sous contact puis s'éteint dès que le moteur est démarré. Il s'allume conjointement à d'autres témoins et/ou messages, et est accompagné d'un signal sonore.

Il vous impose, pour votre sécurité, un arrêt impératif et immédiat compatible avec les conditions de circulation. Arrêtez le moteur et ne le redémarrez pas.

Faites appel à un Représentant de la marque.



### Témoin d'alerte

Il s'allume à la mise sous contact puis s'éteint dès que le moteur est démarré. Il peut s'allumer conjointement à d'autres témoins et/ou messages au tableau de bord.


Il nécessite un arrêt au plus tôt chez un Représentant de la marque **en conduisant avec ménagement**. Le non-respect de cette préconisation risque d'entraîner un endommagement du véhicule.



### Témoin d'alerte

S'il s'allume en rouge en roulage accompagné du témoin **STOP**, il vous impose, pour votre sécurité, un arrêt impératif et immédiat compatible avec les conditions de circulation. Arrêtez le moteur et ne le redémarrez pas.

Faites appel à un Représentant de la marque.

S'il s'allume en jaune en roulage accompagné du témoin , il nécessite un arrêt au plus tôt chez un Représentant de la marque **en conduisant avec ménagement**. Le non-respect de cette préconisation risque d'entraîner un endommagement du véhicule.



### Témoin d'alerte de non-port des ceintures avant

Il s'allume sur l'afficheur central au démarrage moteur puis, si la ceinture conducteur n'est pas bouclée et que le véhicule atteint environ 20 km/h, il clignote et un signal sonore retentit pendant environ 120 secondes ➔ 1.41.



### Témoin de porte(s) ouverte(s) ➔ 1.30.

## TÉMOINS LUMINEUX (3/4)

La présence et le fonctionnement des témoins DÉPENDENT DE L'ÉQUIPEMENT ET DU PAYS.



### Témoin de température du système électrotechnique

Il s'allume lorsque la température du groupe électrique est trop élevée. Arrêtez le véhicule sans couper le contact. La température doit s'abaisser et le témoin doit disparaître. Si ce n'est pas le cas, consultez un Représentant de la marque.

**L'allumage du témoin peut être accompagné d'une diminution des performances du véhicule.**



### Témoin de défaillance électrotechnique

S'il s'allume, il signale un défaut électrotechnique lié au groupe électrique (batterie de traction et moteur électrique). Consultez rapidement un Représentant de la marque.



### Témoin de défaillance du moteur électrique

Lorsqu'il s'allume, il signale un défaut électrotechnique lié au moteur électrique. Consultez rapidement un Représentant de la marque.




### Témoin de jauge de la batterie de traction

Il s'allume en jaune lorsque le niveau de charge de la batterie de traction atteint le seuil de réserve ➔ 1.80.



### Témoin de défaillance de la batterie de traction

S'il s'allume, accompagné du témoin , il signale un défaut lié au fonctionnement de la batterie de traction. Consultez rapidement un Représentant de la marque.



### Témoin de charge de batterie secondaire 12 volts

S'il s'allume accompagné du témoin **STOP** et d'un signal sonore, cela indique une surcharge ou une décharge du circuit électrique ➔ 1.8.



### Témoin de performance limitée

Il s'allume lorsque la batterie de traction ne délivre temporairement pas sa puissance nominale. Durant ce temps, les performances du véhicule sont réduites.

Adoptez une conduite plus souple jusqu'à ce que le témoin s'éteigne.



### Témoin de la fonction ECO

Il s'allume lorsque la fonction mode **ECO** est activée ➔ 2.13 ➔ 2.16.



### Témoin de branchement du cordon de charge

Il s'allume dès que le cordon de charge est branché au véhicule ➔ 1.8.

## TÉMOINS LUMINEUX (4/4)

La présence et le fonctionnement des témoins DÉPENDENT DE L'ÉQUIPEMENT ET DU PAYS.



### Témoin antiblocage des roues

Il s'allume à la mise sous contact puis s'éteint après quelques secondes.

S'il ne s'éteint pas après la mise sous contact ou s'il s'allume en roulant, il signale une défaillance du système d'antiblocage des roues. Le système de freinage est alors assuré comme sur un véhicule non équipé du système ABS. Consultez rapidement un Représentant de la marque.



### Témoin de contrôle dynamique de conduite (ESC) et système antipatinage

Il existe plusieurs cas d'allumage du témoin ➔ 2.30.



### Témoin de non-disponibilité de contrôle dynamique de conduite (ESC) et système antipatinage



### Système de surveillance de pression des pneumatiques

➔ 2.18.



### Témoin de direction à assistance variable

Il s'allume à la mise sous contact ou au démarrage du moteur puis s'éteint après quelques secondes.

S'il s'allume en roulant accompagné du témoin **STOP**, cela indique une défaillance du système.

Faites appel à un Représentant de la marque.



### Témoin du système d'alerte de sortie de voie ➔ 2.35



### Témoin de défaillance ou de non disponibilité du freinage actif d'urgence ➔ 2.23



### Témoin d'incident sur circuit de freinage

S'il s'allume au freinage, accompagné du témoin **STOP** et d'un signal sonore, c'est l'indice d'une baisse de niveau dans les circuits ou d'un incident sur le système de freinage. Arrêtez-vous et faites appel à un Représentant de la marque.



### Témoin d'alerte de survie ➔ 1.80



(Suivant véhicule)

### Témoin de défaillance ou de non disponibilité du freinage actif d'urgence ➔ 2.23



Témoins de régulateur et limiteur de vitesse ➔ 2.53 ➔ 2.57



### Témoins de programmation de charge ➔ 1.19



### Témoins de programmation du conditionnement d'air

➔ 3.11

# AFFICHEURS ET INDICATEURS (1/3)



## Tableau de bord A

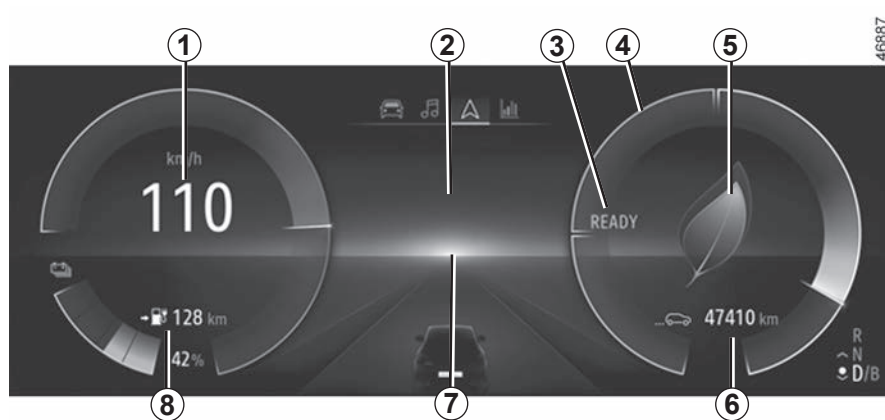
Il s'éclaire à l'ouverture de la porte conducteur. L'allumage de certains témoins est accompagné d'un message. Suivant véhicule, vous pouvez personnaliser votre tableau de bord avec un contenu et des couleurs différentes selon votre choix.

Pour les véhicules équipés d'un écran multimédia, reportez-vous à la notice de l'équipement.


Pour les véhicules non équipés d'un écran multimédia ➔ 1.92.

### Indicateur de vitesse 1

La vitesse de votre véhicule est limitée à 135 km/h environ.



### Alarme sonore de survitesse

Suivant véhicule et pays, le témoin lumineux  s'allume accompagné d'un signal sonore. Ce dernier retentit dès que le véhicule dépasse 120 km/h. Ce témoin reste allumé tant que le véhicule dépasse 120 km/h.

### Informations multimédia 2

Suivant véhicule, vous pouvez afficher des informations provenant de l'écran multimédia (la boussole, le téléphone, la navigation...).

Pour plus d'informations, reportez-vous à la notice multimédia.

### Message véhicule prêt à rouler 3

Le message **READY** s'allume dès le démarrage du moteur et s'éteint dès que la vitesse est supérieure à 5 km/h environ.

### Économètre 4 ➔ 2.13

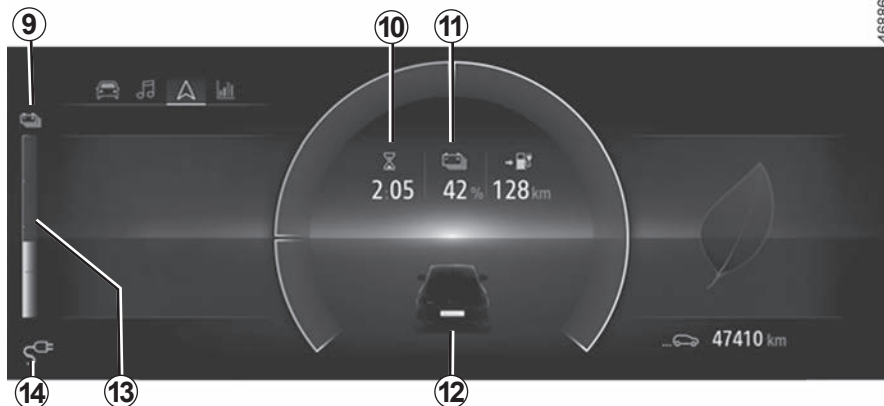
### Indicateur de style de conduite 5 ➔ 2.13

### Totalisateur général 6 ➔ 1.85

### Ordinateur de bord 7 ➔ 1.83

### Autonomie prévisible 8.

## AFFICHEURS ET INDICATEURS (2/3)



**Temps de charge restant 10**

**Taux de charge de la batterie de traction 11**

**Témoin ouvrant 12**

Il indique qu'un ouvrant (porte, coffre ou trappe de charge) est ouvert ou mal fermé.

**Niveau de charge 13**


La jauge indique la quantité d'énergie restante.

**Témoin de branchement du cordon de charge 14**

Il s'allume dès que le cordon de charge est branché au véhicule.

### Seuil de réserve

Lorsque la batterie de traction atteint environ 7% ou, suivant véhicule, environ 12% de charge, la jauge et le

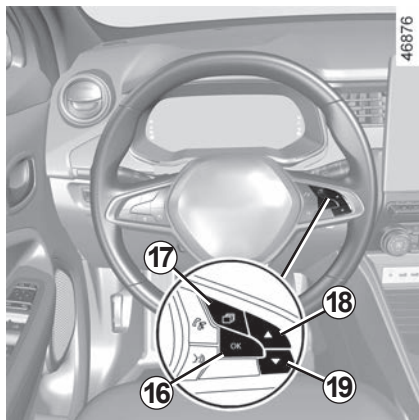
témoin 9  s'allument en jaune, accompagnés d'un signal sonore. Pour optimiser votre autonomie ➔ 2.16.

### Seuil d'immobilisation imminente

Lorsque le niveau de charge atteint 4,5% ou, suivant véhicule, environ 6%, un signal sonore retentit de nouveau et la jauge s'allume en rouge.

Lorsque le niveau de charge atteint 3,5% ou, suivant véhicule, environ 5%, la valeur de l'autonomie n'est plus affichée. Les performances moteur diminuent progressivement jusqu'à l'immobilisation du véhicule ➔ 5.23.

## AFFICHEURS ET INDICATEURS (3/3)



### Tableau de bord en miles

(possibilité de passer en km/h)

#### Véhicules non équipés d'un écran multimédia

- Contact coupé, appuyez sur le contacteur **17** autant de fois que nécessaire pour vous positionner sur l'onglet véhicule **20** ;
- faites des appuis successifs sur la commande **18** ou **19** pour atteindre « Réglages », appuyez sur le contacteur **16** « OK » ;
- effectuez la même opération pour atteindre « TABLEAU DE BORD », puis « Unités ».



#### Véhicules équipés d'un écran multimédia

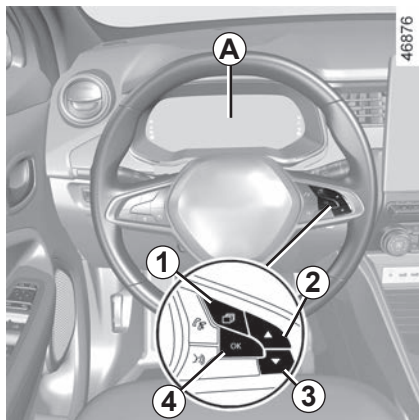
Véhicule à l'arrêt, moteur tournant, depuis l'écran multimédia, sélectionnez le menu « Réglages », l'onglet « Système » puis « Unités ».

**Nota** : dans les deux cas, après une coupure de batterie, l'ordinateur de bord reviendra automatiquement à l'unité d'origine.

Pour revenir au mode précédent, effectuez la même opération.


Pour plus d'informations, reportez-vous à la notice multimédia.

## ORDINATEUR DE BORD : généralités (1/2)



### Ordinateur de bord A

Suivant véhicule, il regroupe les fonctions suivantes :

- distance parcourue ;
- paramètres de voyage ;
- messages d'information ;
- messages d'anomalie de fonctionnement (associés au témoin );
- messages d'alerte (associés au témoin **STOP**);
- menu de personnalisation des réglages du véhicule ➔ 1.92.

Toutes ces fonctions sont décrites en pages suivantes.

Appuyez sur le contacteur **1** pour naviguer entre les zones, et sélectionnez les fonctions par appuis successifs sur le contacteur **2** ou **3**, puis validez si nécessaire avec le contacteur **4** « OK ».

### Depuis l'onglet véhicule :

- paramètres de voyage :
  - consommation d'énergie moyenne depuis le dernier top départ et consommation d'énergie instantanée ;
  - distance parcourue depuis le dernier Top départ et vitesse moyenne.
- réinitialisation de la pression des pneumatiques ;
- heure (suivant véhicule) ;
- intervalle de révision ;
- uniquement à l'arrêt, menu de personnalisation des réglages du véhicule ➔ 1.92.

### Depuis l'onglet message :

- journal de bord, défilement des messages d'informations et d'anomalies de fonctionnement.

## ORDINATEUR DE BORD : généralités (2/2)



### Mise à zéro des paramètres de voyage (Top départ)

L'affichage sélectionné sur l'un des paramètres de voyage, effectuez un appui long sur le contacteur **4** « OK » jusqu'à la mise à zéro de l'affichage.

### Mise à zéro automatique des paramètres de voyage

La mise à zéro est automatique lors du dépassement de la capacité d'un des paramètres.

### Interprétation des valeurs de consommation d'énergie

Certains équipements du véhicule consomment de l'énergie : l'énergie consommée par le véhicule peut donc être différente de l'énergie consommée au compteur électrique.

### Interprétation de certaines valeurs affichées après un Top Départ

Les valeurs de consommation d'énergie moyennes et de vitesse moyenne sont de plus en plus stables et significatives à mesure que la distance parcourue depuis le dernier Top Départ est importante.

### Réinitialisation de l'autonomie prévisible

Après une recharge complète de la batterie de traction, vous pouvez choisir entre deux types de réinitialisation : volontaire ou automatique.

### Réinitialisation volontaire

L'affichage sélectionné sur l'un des paramètres de voyage, effectuez un appui long sur le contacteur **4** « OK » pour réinitialiser l'autonomie.

### Réinitialisation automatique







L'autonomie est réinitialisée automatiquement en fin de recharge complète de la batterie de traction à une valeur calculée sur la consommation d'énergie durant les derniers 200 km.

Certaines informations de l'ordinateur de bord apparaissent sur l'afficheur du système de navigation.

La mise à zéro du totaliseur des paramètres de voyages... s'effectue simultanément sur l'ordinateur de bord et sur le système de navigation.

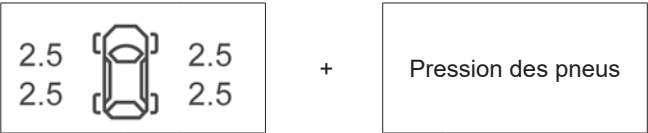
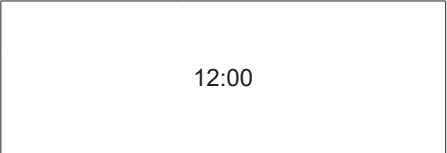


# ORDINATEUR DE BORD : paramètres de voyage (1/4)

L'affichage des informations décrites ci-après DÉPEND DE L'ÉQUIPEMENT DU VÉHICULE ET DU PAYS

Exemples de sélection	Interprétation de l'affichage sélectionné
<p>Consommation</p> <p> + 13,4 kWh</p> <p> 12,8 kWh</p>	<p><b>a) Paramètres de voyage.</b></p> <p> <b>Consommation d'énergie instantanée.</b></p> <p> <b>Consommation d'énergie moyenne.</b> La valeur est affichée après avoir parcouru au moins 400 mètres depuis le dernier Top Départ.</p>
<p>Trajet</p> <p>42,2 km/h</p> <p>1284,7 km</p>	<p> <b>Vitesse moyenne</b> depuis le dernier Top Départ. Valeur affichée après avoir parcouru 400 mètres.</p> <p> <b>Distance parcourue</b> depuis le dernier Top Départ.</p>



## ORDINATEUR DE BORD : paramètres de voyage (2/4)

L'affichage des informations décrites ci-après DÉPEND DE L'ÉQUIPEMENT DU VÉHICULE ET DU PAYS

Exemples de sélection	Interprétation de l'affichage sélectionné
 	 <b>b) Réinitialisation de la pression des pneumatiques</b> ➔ 2.18   <b>c) Heure</b>



## ORDINATEUR DE BORD : paramètres de voyage (3/4)

L'affichage des informations décrites ci-après DÉPEND DE L'ÉQUIPEMENT DU VÉHICULE ET DU PAYS

Exemples de sélection	Interprétation de l'affichage sélectionné
<div data-bbox="107 273 508 426" style="border: 1px solid black; padding: 10px; text-align: center;">Révision dans  1936 km  ou 3 mois</div>	<p data-bbox="662 277 934 303"><b>d) Intervalle de révision.</b></p> <p data-bbox="556 331 628 367"></p> <p data-bbox="686 318 1427 393">Distance restante à parcourir jusqu'à la prochaine révision (affichage en kilomètre), puis lorsque l'autonomie arrive proche du terme, plusieurs cas se présentent :</p> <ul data-bbox="686 396 1427 557" style="list-style-type: none"><li data-bbox="686 396 1427 449">– intervalle inférieur à <b>1 500 km</b> ou <b>un mois</b> : le message « Révision dans » s'affiche accompagné de la distance et du temps ;</li><li data-bbox="686 452 1427 505">– révision imminente : le message « Prévoir révision » s'affiche accompagné du terme le plus proche (distance ou temps) ;</li><li data-bbox="686 508 1427 557">– intervalle égale à <b>0 km</b> ou <b>date de révision atteinte</b> : le message « Faire révision » s'affiche accompagné du témoin .</li></ul> <p data-bbox="686 572 1427 598">Le véhicule nécessite alors une révision le plus rapidement possible.</p>
<p data-bbox="81 717 1034 743"><b>Réinitialisation de l'afficheur après la révision conforme au programme d'entretien.</b></p> <p data-bbox="81 747 1427 796">L'intervalle de révision ne doit être réinitialisé qu'après une révision conformément aux préconisations du programme d'entretien de votre véhicule.</p> <p data-bbox="81 810 1427 860"><b>Particularité :</b> pour réinitialiser l'intervalle de révision, appuyez environ 10 secondes sans interruption sur l'une des touches de mise à zéro de l'affichage jusqu'à l'affichage fixe de l'autonomie de révision.</p>	

## ORDINATEUR DE BORD : paramètres de voyage (4/4)

L'affichage des informations décrites ci-après DÉPEND DE L'ÉQUIPEMENT DU VÉHICULE ET DU PAYS

Exemples de sélection	Interprétation de l'affichage sélectionné
<div data-bbox="187 288 477 418" style="border: 1px solid black; padding: 10px; margin-bottom: 20px; text-align: center;">Réglages (OK)</div> <div data-bbox="187 471 477 601" style="border: 1px solid black; padding: 10px; text-align: center;">Coffre ouvert</div>	<p data-bbox="583 337 651 370"></p> <p data-bbox="681 344 1388 370"><b>e) Menu de personnalisation des réglages du véhicule</b> ➤ 1.92.</p> <p data-bbox="583 519 651 553"></p> <p data-bbox="681 524 1230 624"><b>f) Journal de bord.</b> Affichage successif :<ul style="list-style-type: none"><li>– des messages d'information ;</li><li>– des messages d'anomalie de fonctionnement.</li></ul></p>


## ORDINATEUR DE BORD : messages d'information

Ils peuvent aider à la mise en route du véhicule ou vous informer d'un choix ou d'un état de conduite.  
Des exemples de messages d'information sont donnés ci-après.

Exemples de messages	Interprétation de l'affichage sélectionné
« Débrancher câble pour démarrer »	Indique que le cordon de charge est toujours branché au véhicule.
« Frein de parking serré »	Indique que le frein de parking est serré.
« Direction non verrouillée »	Indique que la colonne de direction n'a pas été bloquée.
« Vérifier les branchements »	Débranchez puis rebranchez le véhicule. Si le message s'affiche toujours, cela peut venir d'une autre cause liée aux conditions extérieures de charge ou à l'installation à domicile.
« Vérifier borne de charge »	Indique un éventuel problème électrique ou un cordon de charge défaillant : changez de borne ou de lieu de charge ou faites vérifier le cordon.
« Coupure courant durant la charge »	Indique un problème électrique durant la charge. Relancez la charge. Si cela ne fonctionne pas, faites vérifier l'installation électrique.
« Charge refusée Contrat bloqué »	Charge interdite par votre organisme loueur de batterie. Régularisez la situation.

## ORDINATEUR DE BORD : messages d'anomalies de fonctionnement

Ils apparaissent avec le témoin  et nécessitent un arrêt au plus tôt chez un Représentant de la marque en conduisant avec ménagement. Le non-respect de cette préconisation risque d'entraîner un endommagement du véhicule.

Ils disparaissent par un appui sur la touche de sélection de l'affichage ou au bout de quelques secondes et sont mémorisés dans le journal de bord. Le témoin  reste allumé. Des exemples de messages d'anomalies de fonctionnement sont donnés ci-après.

Exemples de messages	Interprétation de l'affichage sélectionné
« Airbag à contrôler »	Indique une défaillance des systèmes de retenue complémentaire aux ceintures. En cas d'accident, ils risquent de ne pas se déclencher.
« Véhicule à contrôler »	Indique une défaillance d'un des capteurs des pédales ou du système de gestion de la batterie secondaire 12V.
« Système freinage à contrôler »	Indique une usure ou la nécessité de contrôler le système de freinage.
« Prise véhicule à contrôler »	Indique un échauffement au niveau de la prise de charge côté véhicule. Attendez environ 20 minutes et refaites un nouvel essai Si cela ne fonctionne pas, faites appel à un Représentant de la marque.
« Système élec à contrôler »	Indique une défaillance du système de traction.
« Charge batterie impossible »	Indique une défaillance du système de recharge de la batterie de traction.

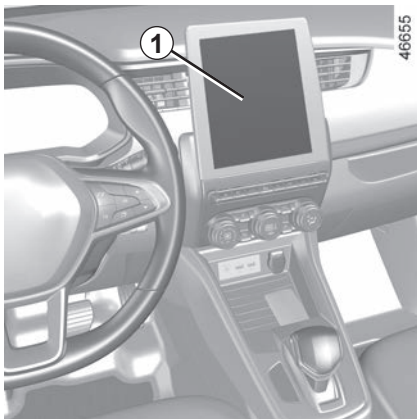
## ORDINATEUR DE BORD : messages d'alerte

Ils apparaissent avec le témoin **STOP** et vous imposent pour votre sécurité, un arrêt impératif et immédiat compatible avec les conditions de circulation. Arrêtez votre moteur et ne le redémarrez pas. Faites appel à un Représentant de la marque.

Des exemples de messages d'alerte sont donnés ci-après. **Nota** : les messages apparaissent sur l'afficheur soit isolément, soit en alternance (lorsqu'il y a plusieurs messages à afficher), ils peuvent être accompagnés d'un voyant et/ou d'un bip sonore.

Exemples de messages	Interprétation de l'affichage sélectionné
« panne du système de freinage »	Indique un problème du système de freinage.
« panne de la direction »	Indique un problème sur la direction.
« panne moteur électrique »	Indique une perte de puissance du véhicule.
« panne électrique DANGER »	Indique une panne du système électrique.
« crevaison »	Indique qu'au moins une des roues est crevée ou fortement sous-gonflée.

# MENU DE PERSONNALISATION DES RÉGLAGES DU VÉHICULE (1/3)



Cette fonction permet, suivant l'équipement du véhicule, l'activation/désactivation et le réglage de certaines fonctions du véhicule.

## Véhicules équipés d'un écran multimédia

### Accès au menu de réglage

Véhicule à l'arrêt, moteur tournant, depuis l'écran multimédia **1**, sélectionnez le menu « Réglages », l'onglet « Véhicule » puis le menu « Configuration véhicule » pour accéder aux différents réglages.

### Sélection des réglages

Sélectionnez un des onglets puis la fonction à modifier (l'affichage dépend de l'équipement du véhicule et du pays) :

- a) « Conduite » :
  - Volume des clignotants.
- b) « Accès » :
  - Déblocage porte conducteur ;
  - Blocage portes en roulant ;
  - Ouvrir/fermer en mains libres ;
  - Fermeture à l'éloignement/ouverture à l'approche ;
  - Son fermeture à l'éloignement ;
  - Mode silencieux ;
  - Verrouillage automatique.
- c) « Essuyage et éclairage » :
  - Éclairage d'accompagnement ;
  - Essuyage en marche arrière ;
  - Essuyage avant automatique ;
  - Essuyage après lavage.

d) « Accueil » :

- Accueil extérieur ;
- Déploiement auto rétroviseurs ;
- Accueil intérieur ;
- Plafonnier mode auto.

Suivant la fonction, sélectionnez :

- « ON » ou « OFF » pour l'activer ou la désactiver ;

ou

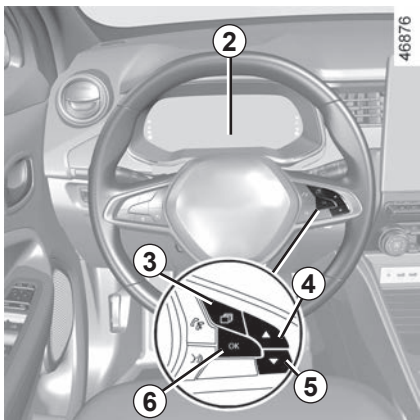
- une durée pour régler le temps d'allumage des feux (par ex. pour la fonction « Éclairage d'accompagnement »).

Pour plus d'informations, reportez-vous à la notice multimédia.



Pour des raisons de sécurité, effectuez ces réglages véhicule à l'arrêt.

## MENU DE PERSONNALISATION DES RÉGLAGES DU VÉHICULE (2/3)



### Véhicules non équipés d'un écran multimédia

#### Accès au menu de réglage sur l'afficheur 2

Véhicule à l'arrêt, appuyez sur le contacteur **3** autant de fois que nécessaire pour vous positionner sur l'onglet « Véhicule ». Faites des appuis successifs sur la commande **4** ou **5** pour atteindre le menu « Réglages », puis validez en appuyant sur le contacteur **6** « OK ».

#### Sélection des réglages

Naviguez à l'aide de la commande **4** ou **5** pour sélectionner la fonction à modifier et appuyez sur le contacteur **6** « OK » pour valider (l'affichage dépend de l'équipement du véhicule et du pays) :

##### a) « TABLEAU DE BORD » :

- Langue ;
- Unité ;
- Style ;
- Couleur.

##### b) « VÉHICULE » :

- Essuyage arrière en marche AR ;
- Essuyage auto du pare-brise ;
- Essuie goutte avant-arrière ;
- Accueil externe.

##### c) « AIDES PARKING » :

- Volume bip.

##### d) « AIDES CONDUITE » :

- Sortie de voie volume ;
- Sortie de voie sensibilité ;
- Sortie de voie vibration ;
- Maintien de voie sensibilité ;
- Angle mort ;
- Freinage actif ;
- Alerte vitesse.

##### e) « ECLAIRAGE » :

- Plafonnier Mode Auto ;
- Suivi éclairage automatique ;
- Suivi éclairage : XX secondes.

##### f) « ACCES » :

- Blocage portes en roulant ;
- Ouvrir / Fermer en mains libres ;
- Déblocage porte conducteur seule ;
- Recondamnation automatique ;
- Verrouillage silencieux ;
- Ouvrir / Fermer en automatique ;
- Déploiement Auto des rétroviseurs.

##### g) « RÉINITIALISATION ».

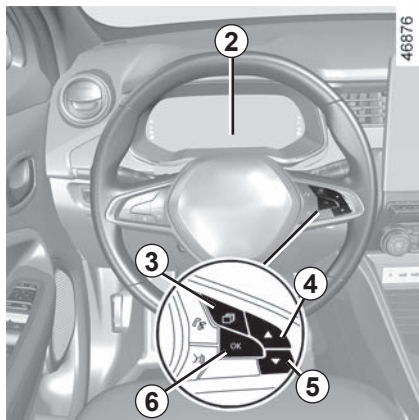


fonction activée



fonction désactivée

## MENU DE PERSONNALISATION DES RÉGLAGES DU VÉHICULE (3/3)



Une fois la ligne sélectionnée, appuyez sur le contacteur **6** « OK » pour modifier la fonction.

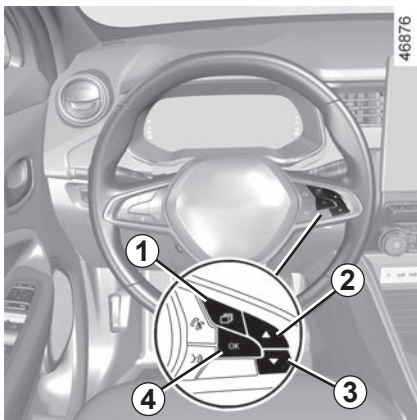
Si vous sélectionnez l'un des choix « AIDES PARKING » puis « VOLUME » ou « TABLEAU DE BORD » puis « LANGUE », vous aurez de nouveau une sélection (volume sonore de l'aide au parking ou langue du tableau de bord). Dans ce cas, faites votre choix et validez en appuyant sur le contacteur **6** « OK », la valeur sélectionnée

est représentée par  devant la ligne.

Pour sortir du menu, appuyez sur le contacteur **4** ou **5** pour atteindre « RETOUR » et validez en appuyant sur le contacteur **6** « OK ». Il peut être nécessaire d'effectuer cette opération plusieurs fois.

Le menu de personnalisation des réglages du véhicule ne peut pas être utilisé en roulant. En roulage, l'afficheur de bord repasse automatiquement en mode ordinateur de bord.

## HEURE ET TEMPÉRATURE EXTÉRIURE (1/2)



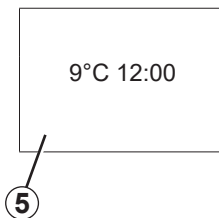
### Réglage de l'heure

#### Véhicules non équipés d'un écran multimédia

Appuyez sur le contacteur **1**, autant de fois que nécessaire pour vous positionner sur l'onglet « Véhicule ».

Faites des appuis successifs sur la commande **2** ou **3**, pour atteindre le réglage de l'heure **5**.

Faites un appui long sur le contacteur **4** « OK » jusqu'au clignotement de l'heure.



Réglez l'heure à l'aide de la commande **2** ou **3**, puis appuyez sur le contacteur **4** « OK » pour valider.

Réglez les minutes à l'aide de la commande **2** ou **3**, puis appuyez sur le contacteur **4** « OK » pour valider.



#### Véhicules équipés d'un écran multimédia

L'affichage de l'heure et de la température extérieure se situe sur l'écran multimédia **6**.

Pour plus d'informations, reportez-vous à la notice multimédia.

## HEURE ET TEMPÉRATURE EXTÉRIEURE (2/2)

### Indicateur de température extérieure

#### Particularité :

Lorsque la température extérieure est comprise entre  $-3\text{ °C}$  et  $+3\text{ °C}$ , les caractères  $\text{°C}$  clignotent (signalisation de risque de verglas).

En cas de rupture de l'alimentation électrique (batterie débranchée, fil d'alimentation coupé...), il convient de remettre la montre à l'heure.

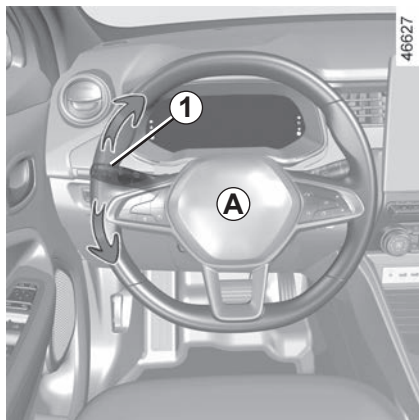
Nous vous conseillons de ne pas effectuer de corrections en roulant.



#### Indicateur de température extérieure

La formation de verglas étant liée à l'exposition climatique, l'hygrométrie locale et la température, l'indication de température extérieure ne peut suffire à elle seule pour détecter le verglas.

# AVERTISSEURS SONORES ET LUMINEUX



## Avertisseur sonore

Appuyez sur le coussin du volant **A**.

## Avertisseur lumineux

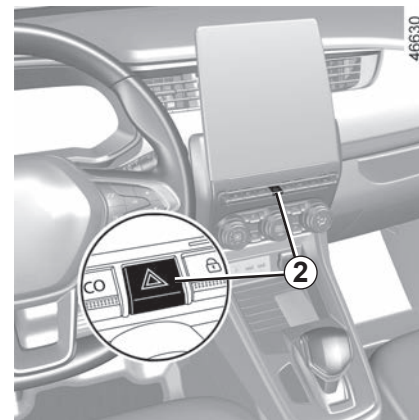
Pour obtenir un appel lumineux, tirez la manette **1** vers vous.

## Feux indicateurs de direction

Manœuvrez la manette **1** dans le plan du volant et dans le sens où vous allez tourner le volant.

### Mode impulsif

Donnez une impulsion brève à la manette **1** vers le haut ou vers le bas, sans dépasser le point dur, puis relâchez-la : la manette revient à son point de départ et le feu d'indicateur de direction concerné clignote trois fois.



## Feux de détresse

Appuyez sur le contacteur **2**. Ce dispositif actionne simultanément les quatre feux clignotants et les répéteurs latéraux. Il n'est à utiliser qu'en cas de danger pour avertir les autres automobilistes que vous êtes contraint à vous arrêter dans un endroit anormal voire interdit ou dans des conditions de conduite ou de circulation particulières.

# AVERTISSEUR SONORE PIÉTONS



Les véhicules électriques sont particulièrement silencieux.

Ce système permet de prévenir les autres usagers de la route, plus particulièrement les piétons et les cyclistes, de votre présence.

Au démarrage du moteur, le système s'active automatiquement. Le son se déclenche lorsque la vitesse du véhicule est comprise entre 1 et 30 km/h environ.

## Sélection de la sonorité de l'avertisseur

Pour sélectionner la sonorité :

- moteur démarré, enclenchez la marche avant (**D** ou **B**) ou la marche arrière (**R**) ;
- roulez au minimum à 1 km/h environ, afin de déclencher le son de l'avertisseur sonore piétons ;
- immobilisez le véhicule (sans couper le contact) ;
- maintenez le contacteur **1** appuyé. Les différentes sonorités proposées par le système vont successivement retentir ;
- relâchez le contacteur **1** sur la sonorité de votre choix.

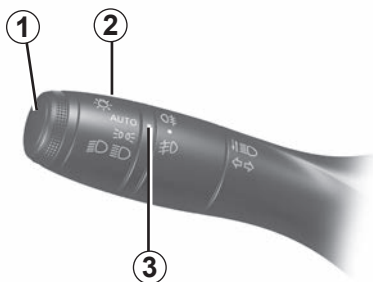
## Anomalies de fonctionnement

Lorsque le système détecte une anomalie de fonctionnement, le témoin **2** du contacteur **1** clignote.

Consultez un Représentant de la marque.

Le témoin **2** du contacteur **1** s'allume uniquement en cas de défaillance du système. Dans tous les autres cas, il reste éteint.

# ÉCLAIRAGES ET SIGNALISATIONS EXTÉRIEURS (1/6)



## Feux de jour

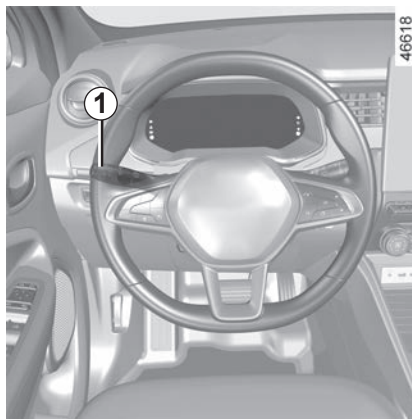
Votre véhicule est équipé d'un éclairage de jour (suivant version).

Les feux de jour s'allument automatiquement sans action sur la manette **1** au démarrage du moteur et s'éteignent à l'arrêt du moteur. Il faut pour cela être en mode AUTO.



tés...).

Avant de prendre la route la nuit : vérifiez le bon fonctionnement de l'équipement électrique et réglez vos projecteurs (si vous n'êtes pas dans vos conditions de charge habituelles). De manière générale, veillez à ce que les feux ne soient pas occultés (saleté, boue, neige, objets transpor-



## Feux de position

Tournez la bague **2** jusqu'à l'apparition du symbole en face du repère **3**. Ce témoin s'allume au tableau de bord.



## Feux de croisement

### Fonctionnement manuel

Tournez la bague **2** jusqu'à l'apparition du symbole en face du repère **3**. Ce témoin s'allume au tableau de bord.

### Fonctionnement automatique

(suivant véhicule)

Tournez la bague **2** jusqu'à l'apparition du symbole AUTO en face du repère **3** : moteur tournant, les feux de croisement s'allument ou s'éteignent automatiquement en fonction de la luminosité extérieure, sans action sur la manette **1**.

En cas de roulage à gauche avec un véhicule poste de conduite à gauche (ou vice versa), il est impératif de faire régler les feux, le temps du séjour, par un Représentant de la marque.

## ÉCLAIRAGES ET SIGNALISATIONS EXTÉRIEURS (2/6)



### Feux de route

Moteur tournant, feux de croisement allumés, poussez la manette **1**. Ce témoin s'allume sur le tableau de bord.

Pour revenir en position feux de croisement tirez de nouveau la manette **1** vers vous.



### Feux de route automatiques

Suivant véhicule, ce système allume et éteint les feux de route automatiquement. Il utilise une caméra située derrière le rétroviseur intérieur pour détecter les véhicules suivis et les véhicules venant en sens inverse.

Le système peut être perturbé dans certaines conditions, notamment :

- les conditions climatiques extrêmes (pluie, neige, brouillard...);
- pare-brise ou caméra obstruée;
- lorsqu'un véhicule suivi ou de face possède un éclairage peu visible ou masqué;
- mauvais réglage des feux avant;
- systèmes réfléchissants ;
- ...

Les feux de route s'allument automatiquement si :

- la luminosité extérieure est faible ;
- aucun autre véhicule, ni éclairage n'est détecté ;
- la vitesse du véhicule est supérieure à environ 40 km/h.

Si une des conditions ci-dessus n'est pas remplie, le système repasse en feux de croisement.

**Nota :** veillez à ce que le pare-brise ne soit pas occulté (saletés, boue, neige, buée...).

### Pour activer les feux de route automatiques :

Tournez la bague **2** jusqu'à l'apparition du symbole AUTO en face du repère **3** et poussez la manette **1**.

Le témoin  s'allume au tableau de bord.

## ÉCLAIRAGES ET SIGNALISATIONS EXTÉRIEURS (3/6)



### Feux de route automatiques (suite)

#### Pour désactiver les feux de route automatiques :

- tournez la bague **2** dans une autre position que AUTO ;

ou

- tirez sur la manette **1**.

Le témoin  s'éteint au tableau de bord.

### Anomalies de fonctionnement

Lorsque le message « Automatismes feux à contrôler » apparaît au tableau de bord, le système est désactivé. Consultez un Représentant de la marque.

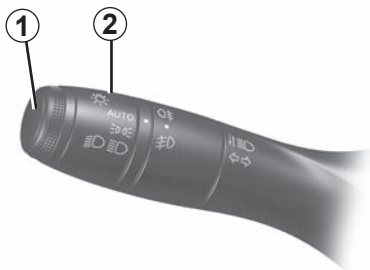


L'utilisation, de nuit, d'un système de navigation portable dans la zone du pare-brise située sous la caméra est susceptible de perturber le fonctionnement du système « feux de route automatiques » (risque de reflets sur le pare-brise).



Le système « feux de route automatiques » ne peut, en aucun cas, remplacer la vigilance et la responsabilité du conducteur quant à l'éclairage du véhicule et de son adaptation aux conditions de luminosités, de visibilité et de circulation.

## ÉCLAIRAGES ET SIGNALISATIONS EXTÉRIEURS (4/6)



46628

### Extinction des feux



Automatiquement, les feux s'éteignent après l'arrêt du moteur, à l'ouverture de la porte conducteur ou au verrouillage du véhicule. Dans ce cas, au démarrage moteur suivant, les feux se rallumeront dans la position de la bague 2.

**Nota :** dans le cas où les feux de brouillard sont allumés, il n'y a pas d'extinction automatique de l'éclairage.

### Alarme sonore d'oubli d'éclairage

Dans le cas où les feux ont été allumés après la coupure moteur, une alarme sonore se déclenche à l'ouverture de la porte conducteur pour vous signaler que les feux sont restés allumés.

### Anomalies de fonctionnement

Lorsque le message « éclairage à contrôler » accompagné du témoin  s'affiche et que le témoin  clignote au tableau de bord, cela indique une défaillance de l'éclairage.

Consultez un Représentant de la marque.

### Fonction accueil et au revoir (suivant véhicule)

Lorsque la fonction est activée, les feux de jour et les feux de position arrière s'allument automatiquement à la détection de la carte ou au déverrouillage du véhicule.

Ils s'éteignent automatiquement :

- une minute environ après leur allumage ;
- au démarrage du moteur en fonction de la position de la manette d'éclairage ;

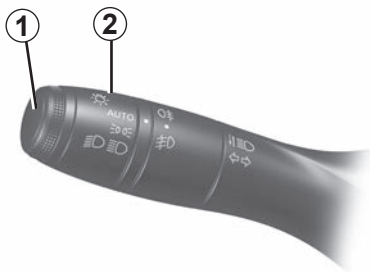
ou

- au verrouillage du véhicule.

### Activation/désactivation de la fonction

Véhicule à l'arrêt, moteur tournant, depuis l'écran multimédia, sélectionnez le menu « Réglages », l'onglet « Véhicule », le menu « Configuration véhicule », « Accueil » puis « Accueil extérieur ». Choisissez « ON » ou « OFF » pour activer ou désactiver la fonction.

## ÉCLAIRAGES ET SIGNALISATIONS EXTÉRIEURS (5/6)



### Fonction « éclairage extérieur d'accompagnement »

Cette fonction permet d'allumer momentanément les feux de position et de croisement (pour éclairer l'ouverture d'un portail...).

**Moteur arrêté et feux éteints**, la bague **2** en position AUTO, tirez la manette **1** vers vous : les feux de position et de croisement s'allument pendant environ trente secondes ainsi que les

témoins  et  au tableau de bord.

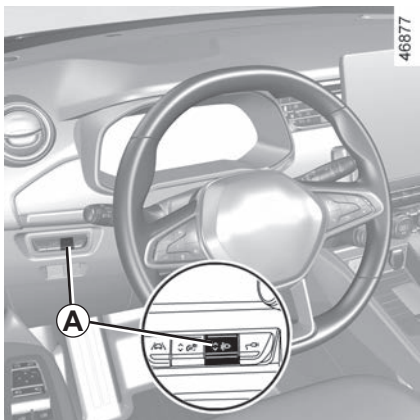
Pour prolonger cette durée, vous pouvez tirer la manette jusqu'à quatre fois (temps total limité à deux minutes environ).

Le message « éclairage pendant \_ \_ \_ » accompagné du temps d'allumage s'affiche au tableau de bord pour confirmer cette action. Vous pouvez ensuite verrouiller votre véhicule.

Pour arrêter l'éclairage avant l'arrêt automatique, tournez la bague **2** dans une position quelconque puis ramenez-la en position AUTO.



# RÉGLAGE DES FAISCEAUX



Le contacteur **A** permet de corriger la hauteur des faisceaux en fonction de la charge.

Feux de croisement allumés, appuyez ou levez le contacteur **A** autant de fois que nécessaire pour sélectionner au tableau de bord la position recherchée. La position sélectionnée s'affiche au tableau de bord environ 30 secondes.

**Nota** : feux allumés, à chaque démarrage du moteur la position sélectionnée s'affiche au tableau de bord pendant 30 secondes environ.

## Exemples de position de réglage de la commande **A** en fonction de la charge

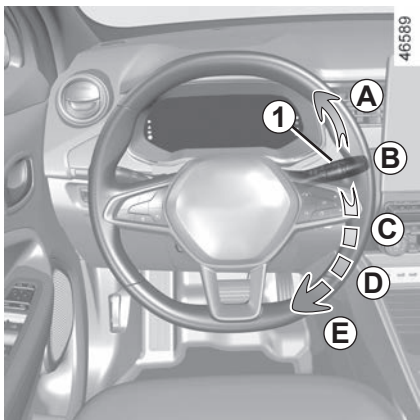
<b>Conducteur seul ou avec un passager à l'avant</b>	0
<b>Tous les sièges occupés</b>	1
<b>Conducteur avec passagers et bagages (ou chargement) atteignant la masse autorisée en charge</b>	2
<b>Conducteur sans passagers et bagages (ou chargement) atteignant la masse autorisée en charge</b>	3

\* suivant véhicule

Le tableau montre des exemples. Dans tous les cas, réglez la commande **A** en fonction de la charge du véhicule de manière à voir la route et ne pas éblouir les autres véhicules.

En cas de roulage à gauche avec un véhicule poste de conduite à gauche (ou vice versa), il est impératif de faire régler les feux, le temps du séjour, par un Représentant de la marque.

# ESSUIE-VITRE, LAVE-VITRE AVANT (1/4)



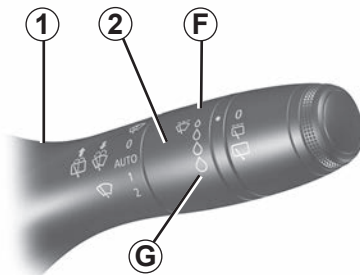
## Véhicule équipé d'essuie-vitre avant avec capteur de pluie

Le capteur de pluie se situe sur le pare-brise, devant le rétroviseur intérieur.

### A balayage unique

Une impulsion brève provoque un aller-retour des essuie-vitres.

### B arrêt



### C fonction essuyage automatique

Cette position sélectionnée, le système détecte l'arrivée d'eau sur pare-brise et déclenche des balayages à la vitesse d'essuyage adaptée. Il est possible de modifier le seuil de déclenchement et le temps entre les balayages en tournant la bague 2 :

- **F** : sensibilité minimum
- **G** : sensibilité maximum

Plus la sensibilité est élevée, plus les essuie-vitres réagissent rapidement et la fréquence de balayage augmente.

Lors de l'activation de l'essuyage automatique ou lors de l'augmentation de sensibilité, un aller-retour est effectué.

### Nota :

- le capteur de pluie a uniquement une fonction d'assistance. En cas de visibilité réduite, le conducteur doit activer manuellement son essuie-vitre. Lorsqu'il y a du brouillard ou lors de chutes de neige, l'essuyage automatique n'est pas systématique et reste sous votre contrôle ;
- en cas de température négative, l'essuyage automatique n'est pas actif au démarrage du véhicule. Il s'active automatiquement dès que le véhicule dépasse un seuil de vitesse (8 km/h environ) ;
- n'activez pas l'essuyage automatique par temps sec ;
- dégivrez complètement le pare-brise avant d'activer l'essuyage automatique ;
- lors d'un lavage sous un portique de lavage, ramenez la manette 1 en position B afin de désactiver l'essuyage automatique.

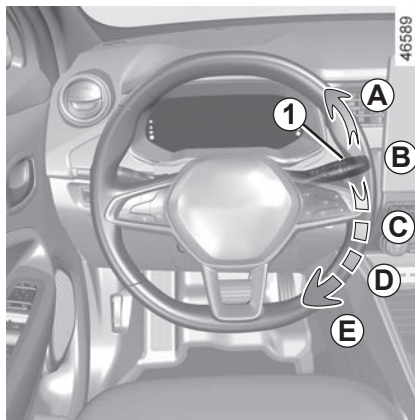
## ESSUIE-VITRE, LAVE-VITRE AVANT (2/4)

### Anomalies de fonctionnement

En cas de dysfonctionnement du balayage automatique, l'essuie-vitre fonctionne en balayage intermittent. Faites appel à un Représentant de la marque.

Le fonctionnement du capteur de pluie peut-être perturbé en cas de :

- balais d'essuie-vitre détériorés ; un voile d'eau ou des traces laissées par un balai sur la zone de détection du capteur peut augmenter le temps de réaction de l'essuie-vitre automatique ou augmenter la fréquence de balayage ;
- pare-brise présentant un éclat ou une fissure au niveau du capteur, ou pare-brise encrassé par de la poussière, des saletés, des insectes, du givre, l'utilisation de cires de lavage et de produits hydrophobes ; l'essuie-vitre automatique sera moins sensible, voire ne réagira pas.



**D** balayage continu lent

**E** balayage continu rapide

### Particularité

**En roulage**, tout arrêt du véhicule réduit l'allure du balayage. D'une vitesse continue rapide, vous passez à une vitesse continue lente. Dès que le véhicule roule, l'essuyage revient à la vitesse sélectionnée d'origine.

Toute action sur la manette **1** est prioritaire et annule donc l'automatisme.

### Précautions

- En cas de gel, vérifiez, avant la première mise en marche de l'essuie-vitre, si les balais ne sont pas collés. Si vous actionnez l'essuie-vitre alors que les balais sont bloqués par le gel, vous risquez d'endommager aussi bien le balai que le moteur d'essuie-vitre.
- N'actionnez pas les essuie-vitres sur vitre sèche, cela entraîne l'usure ou la détérioration prématurée des balais.

## ESSUIE-VITRE, LAVE-VITRE AVANT (3/4)

### Position particulière de l'essuyage avant (position service)

Cette position permet de lever les balais pour pouvoir les écarter du pare-brise.

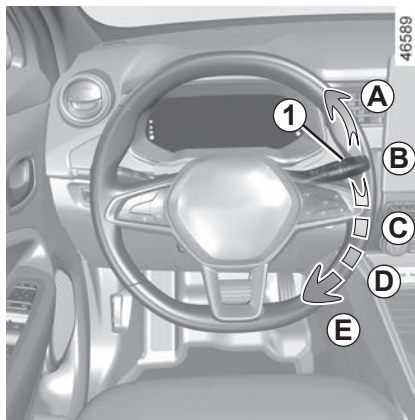
Elle peut être utile pour :

- nettoyer les balais ;
- dégager les balais du pare-brise par temps hivernal ;
- remplacer les balais ➔ 5.21.

Contact mis, moteur à l'arrêt, abaissez la manette d'essuie-vitre en position **E** (balayage continu rapide), les balais s'arrêtent dans une position dégagée du capot.

Pour ramener les balais en position, assurez-vous que les balais ont bien été rabattus sur le pare-brise, puis ramenez la manette **B** (arrêt), contact mis.

Avant de mettre le contact, rabattez les essuie-vitres sur le pare-brise sinon il y a un risque d'endommagement du capot ou des essuie-vitres lors de la mise en marche des essuie-vitres.



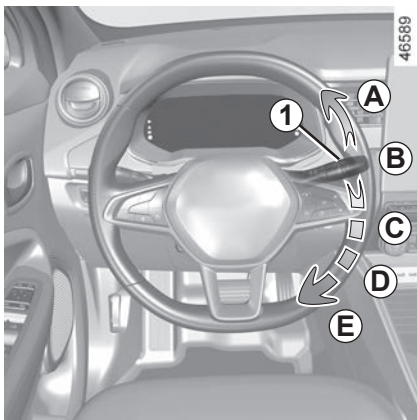
Avant toute action sur le pare-brise (lavage du véhicule, dégivrage, nettoyage du pare-brise...) ramenez la manette **1** en position **B** (arrêt).

**Risque de blessures et/ou de détériorations.**

En cas d'obstacles présents sur le pare-brise (saletés, neige, gel...), dégagez le pare-brise (y compris la zone centrale située derrière le rétroviseur intérieur) avant de mettre en route les essuie-vitres (risque d'échauffement du moteur).

Si un obstacle empêche le mouvement d'un balai, celui-ci peut s'arrêter. Retirez l'obstacle et réactivez l'essuie-vitre avec la manette d'essuyage.

## ESSUIE-VITRE, LAVE-VITRE AVANT (4/4)



### Lave-vitre

**Contact mis**, tirez la manette **1** puis relâchez.

Une action prolongée déclenche, en plus du lave-vitre, deux aller-retours des essuie-vitres suivis, après quelques secondes, d'un troisième.

Pour les véhicules équipés d'un écran multimédia, vous pouvez choisir d'activer ou de désactiver le troisième aller-retour des balais ➔ 1.92.

**Nota** : par température négative, le liquide de lave-vitres risque de geler sur le pare-brise et de réduire la visibilité. Chauffez le pare-brise à l'aide de la commande de désembuage avant de le nettoyer.



Lors des interventions sous le capot moteur, assurez-vous que la manette d'essuie-vitres est en position **B** (arrêt).

**Risque de blessures.**

### Effacité d'un balai d'essuie-vitre

Surveillez l'état du balai d'essuie-vitre. Sa durée de vie dépend de vous :

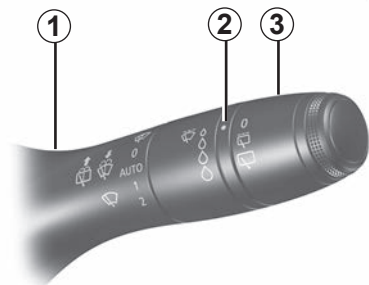
- il doit rester propre : nettoyez le balai et la vitre régulièrement avec de l'eau savonneuse ;
- ne l'utilisez pas lorsque la vitre est sèche ;
- décollez-le de la vitre lorsqu'il n'a pas fonctionné depuis longtemps.

Dans tous les cas, changez-le dès que son efficacité diminue : environ tous les ans ➔ 5.21.

### Précaution d'utilisation de l'essuie-vitre

- Par temps de neige ou de gel, dégagez la vitre avant de mettre en route l'essuie-vitre (risque d'échauffement du moteur) ;
- assurez-vous qu'aucun objet ne gêne la course du balai.

# ESSUIE-VITRE, LAVE-VITRE ARRIÈRE (1/2)



46629

## Essuie-vitre arrière

Contact mis, faites pivoter l'anneau **3** de la manette **1** jusqu'à amener le symbole en face du point de repère **2**

- **arrêt**
- **balayage intermittent**  
Entre deux balayages, les balais s'arrêtent pendant plusieurs secondes. La fréquence de balayage varie en fonction de la vitesse du véhicule ;
- **balayage continu lent**

Pour arrêter le fonctionnement, faites pivoter de nouveau l'anneau **3**.

**Nota** : Lors d'un lavage sous un portique de lavage, ramenez l'anneau **3** de la manette **1** en position arrêt afin de désactiver l'essuyage automatique.

Respectez les préconisations d'usage.

Ne vous servez pas du bras d'essuie-vitre pour ouvrir ou fermer la porte de coffre.



Avant toute action sur la vitre arrière (lavage du véhicule, dégivrage, nettoyage...) ramenez la manette **1** en position arrêt.

**Risque de blessures et/ou de détériorations.**

## Efficacité d'un balai d'essuie-vitre

Surveillez l'état du balai d'essuie-vitre. Sa durée de vie dépend de vous :

- il doit rester propre : nettoyez le balai et la vitre régulièrement avec de l'eau savonneuse ;
- ne l'utilisez pas lorsque la vitre est sèche ;
- décollez-le de la vitre lorsqu'il n'a pas fonctionné depuis longtemps.

Dans tous les cas, changez-le dès que son efficacité diminue : environ tous les ans ➔ 5.21.

## Précautions d'utilisation de l'essuie-vitre

- Par temps de neige ou de gel, dégagez la vitre avant de mettre en route l'essuie-vitre (risque d'échauffement du moteur) ;
- assurez-vous qu'aucun objet ne gêne la course du balai.

## ESSUIE-VITRE, LAVE-VITRE ARRIÈRE (2/2)

### Activation/désactivation de l'essuie-vitre arrière

Le passage en marche arrière déclenche l'essuyage arrière en balayage intermittent (si les essuie-vitres avant fonctionnent). Lorsque votre véhicule est équipé d'un menu de personnalisation des réglages du véhicule, vous pouvez choisir d'activer ou de désactiver la fonction ➔ 1.92.

Pour les véhicules non équipés d'un menu de personnalisation des réglages, faites désactiver la fonction par un Représentant de la marque.

En cas d'obstacles présents sur la vitre arrière (saletés, neige...), l'essuie-vitre essaie de balayer tous les obstacles. Si un obstacle empêche le mouvement du balai, celui-ci peut s'arrêter. Retirez l'obstacle, attendez environ 30 secondes et réactivez l'essuie-vitre avec la manette d'essuyage.

### Précautions

- En cas de gel, vérifiez, avant la première mise en marche de l'essuie-vitre, si le balai n'est pas collé. Si vous actionnez l'essuie-vitre alors que le balai est bloqué par le gel, vous risquez d'endommager aussi bien le balai que le moteur d'essuie-vitre.
- N'actionnez pas l'essuie-vitre sur vitre sèche, cela entraîne l'usure ou la détérioration prématurée du balai.



46629



### Essuie/lave lunette arrière

Contact mis, poussez la manette **1** de façon prolongée puis relâchez-la.

Une action prolongée déclenche, en plus du lave-lunette, deux aller-retours de l'essuie-vitre arrière suivis, après quelques secondes, d'un troisième (fonction essuie-goutte).

Lorsque vous relâchez la manette, elle revient en position essuie-vitre arrière.



# **Chapitre 2 : la conduite**

## **(conseils d'utilisation liés à l'économie et à l'environnement)**

Démarrage, arrêt du moteur . . . . .	2.2
Commande de vitesses . . . . .	2.5
Frein de parking assisté . . . . .	2.8
Environnement . . . . .	2.12
Conseils de conduite, Eco conduite . . . . .	2.13
Autonomie du véhicule : conseils . . . . .	2.16
Système de surveillance de pression des pneumatiques . . . . .	2.18
Freinage actif d'urgence . . . . .	2.23
Dispositifs de correction et d'assistance à la conduite . . . . .	2.30
Alerte de sortie de voie . . . . .	2.35
Aide au maintien de voie . . . . .	2.39
Avertisseur d'angle mort . . . . .	2.44
Détection de panneaux de signalisation routière . . . . .	2.49
Limiteur de vitesse . . . . .	2.53
Régulateur de vitesse . . . . .	2.57
Fonction « AUTOHOLD » . . . . .	2.62
Aide au parking . . . . .	2.63
Caméra de recul . . . . .	2.70
Stationnement assisté . . . . .	2.72

# DÉMARRAGE, ARRÊT DU MOTEUR (1/3)



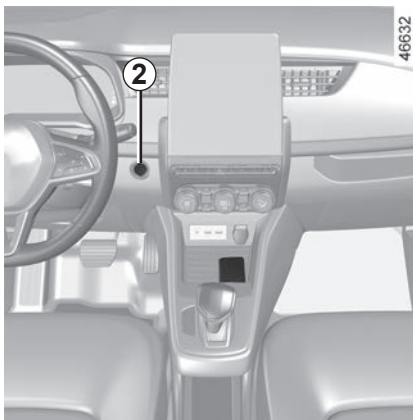
## Démarrage du moteur

La carte doit être dans la zone de détection **1**.

### Pour démarrer

- appuyez sur la pédale de frein ;
- appuyez sur le bouton **2**. Le message READY s'allume au tableau de bord accompagné d'un signal sonore.

Le message disparaît dès que la vitesse du véhicule est supérieure à 5 km/h environ.

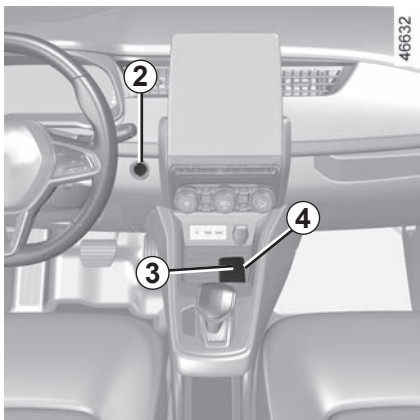


## Particularités

- Si l'une des conditions de démarrage n'est pas appliquée, le message « Appuyer frein + START » s'affiche au tableau de bord ;
- dans certains cas, il sera nécessaire de manoeuvrer le volant tout en appuyant sur le bouton de démarrage **2** pour aider au déverrouillage de la colonne de direction, le message « Tourner volant + START » vous en avertit.

Le démarrage du véhicule ne peut s'effectuer que si le cordon de charge est débranché du véhicule.

## DÉMARRAGE, ARRÊT DU MOTEUR (2/3)



### Démarrage « mains libres » coffre ouvert

Dans ce cas, la carte ne doit pas se situer dans le coffre afin d'éviter tout risque de perte.

### Fonction accessoires (mise sous contact)

Dès que vous accédez à votre véhicule, vous pouvez disposer de certaines fonctionnalités (radio, navigation, essuyage...).

Pour disposer des autres fonctionnalités, carte dans l'habitacle, appuyez sur le bouton **2** sans appui sur les pédales.

### Anomalie de fonctionnement

Dans certains cas, la carte « mains libres » peut ne pas fonctionner :

- usure de la pile de la carte, batterie secondaire 12 volts déchargée...
- proximité avec un appareil fonctionnant sur la même fréquence (écran, téléphone portable, jeux vidéo...);
- véhicule situé dans une zone à forts rayonnements électromagnétiques.

Le message « Placer carte sur zone + START » apparaît au tableau de bord.

Appuyez sur la pédale de frein, puis placez la carte **4** (côté bouton) sur la zone de dépôt **3**. Appuyez sur le bouton **2** pour démarrer le véhicule. Le message s'éteint.



### Responsabilité du conducteur lors du stationnement ou arrêt du véhicule

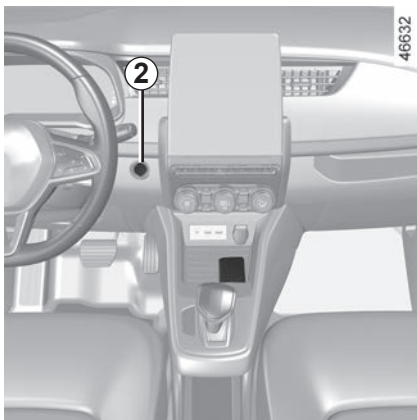
Ne quittez jamais votre véhicule, en y laissant un enfant, un adulte non autonome ou un animal même pour une courte durée.

En effet, ceux-ci pourraient se mettre en danger ou mettre en danger d'autres personnes par exemple en démarrant le moteur, en actionnant des équipements comme les lève-vitres ou encore en verrouillant les portes.

De plus, par temps chaud et/ou ensoleillé, sachez que la température intérieure de l'habitacle monte très rapidement.

**RISQUE DE MORT OU BLESSURES GRAVES.**

## DÉMARRAGE, ARRÊT DU MOTEUR (3/3)



### Arrêt du moteur

Le véhicule doit être à l'arrêt.

Appuyez sur le bouton **2** : le moteur s'arrête, le message READY s'éteint au tableau de bord et le frein parking assisté se serre. La colonne de direction se verrouille à l'ouverture de la porte conducteur ou au verrouillage du véhicule.

Si la carte n'est plus dans l'habitacle ou si la pile de la carte est usée, véhicule à l'arrêt, lorsque vous demandez l'arrêt moteur, le message « carte absente appui long START » apparaît au tableau de bord : appuyez plus de trois secondes sur le bouton **2**.

Moteur arrêté, les accessoires (radio...) utilisés à ce moment continuent de fonctionner pendant 10 minutes environ.

À l'ouverture de la porte conducteur, les accessoires arrêtent de fonctionner.



Ne coupez jamais le contact avant l'arrêt complet du véhicule, l'arrêt du moteur entraîne la suppression des assistances : freins, direction... et des dispositifs de sécurité passive tels qu'airbags, prétensionneurs.



### Responsabilité du conducteur lors du stationnement ou arrêt du véhicule

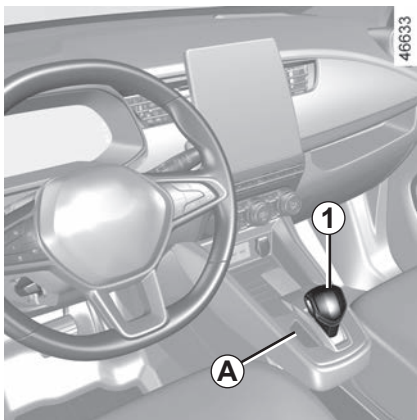
Ne quittez jamais votre véhicule, en y laissant un enfant, un adulte non autonome ou un animal même pour une courte durée.

En effet, ceux-ci pourraient se mettre en danger ou mettre en danger d'autres personnes par exemple en démarrant le moteur, en actionnant des équipements comme les lève-vitres ou encore en verrouillant les portes.

De plus, par temps chaud et/ou ensoleillé, sachez que la température intérieure de l'habitacle monte très rapidement.

**RISQUE DE MORT OU BLESSURES GRAVES.**

# COMMANDE DE VITESSES (1/3)



## Levier de sélection 1

**R** : marche arrière.

**N** : neutre.

**D** : marche avant standard.

**B** : marche avant avec freinage régénératif puissant.

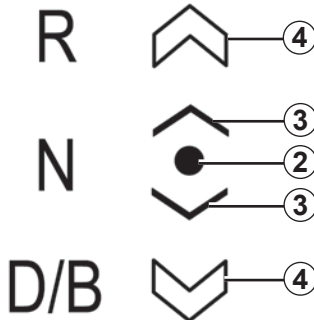
Le rapport engagé est rappelé sur le répétiteur **A**.

Au tableau de bord, sur l'afficheur **B**, les repères suivants vous informent :

**2** : de la position du rapport engagé ;

**3** : de la position accessible depuis la position actuelle en basculant le levier de sélection **1** d'un cran vers l'avant ou vers l'arrière ;

46653 **B**



**4** : de la position accessible depuis la position actuelle en basculant le levier de sélection **1** de deux crans vers l'avant ou vers l'arrière.


Les repères **3** ou **4** s'affichent pour vous indiquer les rapports accessibles. L'absence de ces repères indique que des rapports ne sont pas accessibles depuis la position engagée.

Si un rapport n'est pas accessible depuis la position du levier engagée, le rapport demandé clignote au tableau de bord.

## Mise en route

Moteur démarré, message **READY** allumé au tableau de bord ➔ 2.2, la commande de vitesse est automatiquement en position **N**.

Pour quitter la position **N**, il est impératif d'appuyer sur la pédale de frein avant.

Pied sur la pédale de frein (le témoin  sur l'afficheur **A** s'éteint), quittez la position **N**.

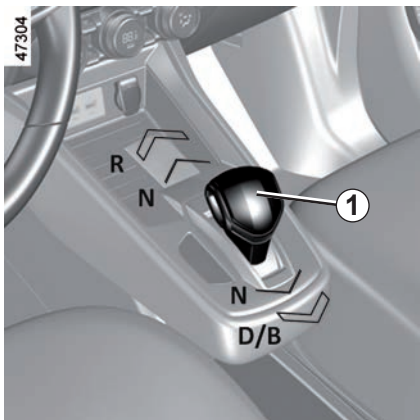
Le démarrage du véhicule ne peut s'effectuer que si le cordon de charge est débranché du véhicule.



### Gêne à la conduite

Côté conducteur, n'utilisez impérativement que des surtapis adaptés au véhicule, s'accrochant aux éléments préinstallés et vérifiez régulièrement leur fixation. Ne superposez pas plusieurs tapis. **Risque de coincement des pédales.**

## COMMANDE DE VITESSES (2/3)



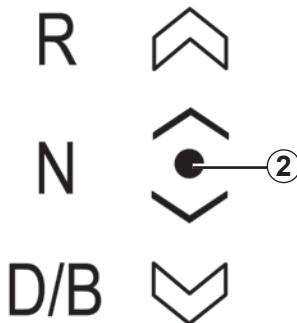
### Sélecteur impulsif

Basculez le levier de sélection **1** d'un cran ou de deux crans vers l'avant ou vers l'arrière pour engager la position désirée (**R**, **N**, **D** ou **B**) puis relâcher le levier, il revient dans sa position stable.

La position engagée s'allume au tableau bord accompagné du témoin **2** placé devant la position.

Si des conditions empêchent le passage d'une position à l'autre, la position demandée clignote au tableau de bord.

44653 **B**



### Conduite en mode D

Position **D** engagée, lorsque le véhicule est à l'arrêt, il avance dès que vous lâchez la pédale de frein (sans appui sur la pédale d'accélérateur). En roulage, appuyez plus ou moins sur la pédale d'accélérateur en fonction de la vitesse désirée.

### Conduite en mode B

Ce mode permet de conduire avec un mode régénératif plus dynamique. En relâchant la pédale d'accélérateur, le véhicule utilise le freinage récupératif pour ralentir le véhicule. Ainsi le moteur génère un courant électrique plus important qui permet de recharger la batterie de traction.

Position **B** engagée, lorsque le véhicule est à l'arrêt, il avance dès que vous lâchez la pédale de frein (sans appui sur la pédale d'accélérateur). En mode **B**, le freinage récupératif sera réduit si la batterie est froide ou complètement chargée.

### Passage de la position D à B ou B à D

Pour passer d'une position à l'autre, basculez le levier d'un cran ou de deux crans vers l'arrière.

La position engagée, allumée au tableau bord, accompagnée du témoin **2**, vous confirme la position de commande de vitesse.

La dernière position sélectionnée (**B** ou **D**) est mémorisée et sera la première des deux positions accessible depuis la position **N** ou **R**.

# COMMANDE DE VITESSES (3/3)

## Pour engager la marche arrière

Véhicule à l'arrêt, moteur démarré, position **N**, **D** ou **B** engagée, appuyez sur la pédale de frein et basculez vers l'avant le levier de deux crans, **R** s'allume au tableau de bord.

Les feux de recul s'allument dès l'enclenchement de la marche arrière (contact mis) et, suivant véhicule, de la caméra de recul ➔ 2.70.

**Nota** : moteur tournant, véhicule roulant entre 0 et 8 km/h environ, position **N** ou **R** engagée, il n'est pas nécessaire d'appuyer sur la pédale de frein pour engager la position **D**. Cela est utile lors des manœuvres de stationnement nécessitant d'alterner marche avant et marche arrière.

## Stationnement du véhicule

Véhicule à l'arrêt, arrêtez le moteur. Le neutre s'engage et le frein de parking assisté se serre automatiquement.

## Anomalies de fonctionnement

### En roulant :

- si le message « Boîte vitesses à contrôler » apparaît au tableau de bord, il indique une défaillance.

Consultez au plus tôt un Représentant de la marque ;

- si le message « Boîte vitesses surchauffe » apparaît au tableau de bord, arrêtez-vous dès que possible pour laisser refroidir la boîte de vitesses et jusqu'à la disparition du message.



La position **N** du levier n'assure pas le verrouillage mécanique des roues motrices, assurez-vous de son immobilisation avant de quitter le véhicule.

À l'ouverture de la porte, le message « Mettre sur N » s'allume au tableau de bord si la commande de vitesses est sur une autre position que **N** et que le moteur n'est pas coupé.



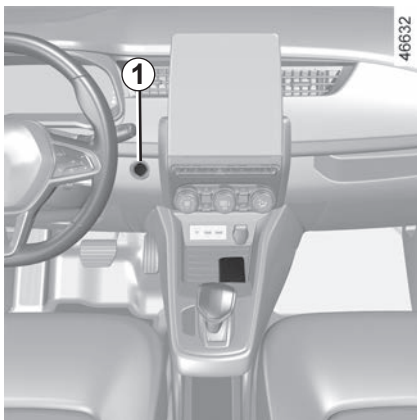
En cas de choc sur le soubassement du véhicule lors d'une manœuvre (exemple : contact avec une borne, un trottoir surélevé ou tout autre mobilier urbain) vous pouvez endommager le véhicule (exemple : déformation d'un essieu), le circuit électrique ou la batterie de traction.

Ne touchez pas les éléments du circuit ou d'éventuelles fuites ou liquides.

Pour éviter tout risque d'accident, faites contrôler au plus tôt votre véhicule par un Représentant de la marque.

**Risques de blessures graves ou de choc électrique pouvant entraîner la mort.**

## FREIN DE PARKING ASSISTÉ (1/4)



### Fonctionnement assisté

#### Serrage assisté du frein de parking

**Véhicule à l'arrêt**, le frein de parking assisté assure l'immobilisation du véhicule :

- par appui sur le bouton de démarrage/arrêt du moteur 1 ;

ou

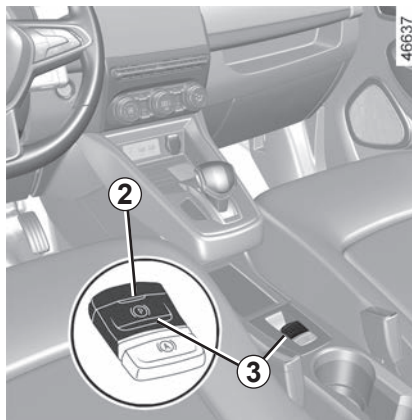
- au débouclage de la ceinture conducteur ;

ou

- à l'ouverture de la porte conducteur ;

ou

- à l'arrêt du moteur.



Le serrage du frein de parking assisté est confirmé par le message « Frein de parking serré » et le témoin (P) au tableau de bord et par l'allumage du témoin 2 sur le contacteur 3.

Suite à l'arrêt moteur, le témoin 2 s'éteint quelques minutes après le serrage du frein de parking assisté et le

témoin (P) s'éteint au verrouillage du véhicule.



Avant de quitter le véhicule, vérifiez le serrage effectif du frein de parking assisté. Le serrage est visualisé par l'allumage du témoin 2 sur le

contacteur 3 et du témoin (P) au tableau de bord jusqu'au verrouillage des portes.

## FREIN DE PARKING ASSISTÉ (2/4)

### Fonctionnement assisté (suite)

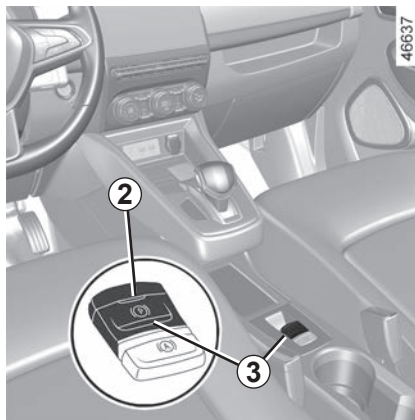
**Nota** : dans certaines situations (défaillance du serrage assisté, desserrage manuel du frein de parking...), pour vous indiquer que le frein de parking assisté est desserré, un signal sonore retentit et le message « Serrer le frein de parking » apparaît au tableau de bord :

- moteur tournant : à l'ouverture de la porte conducteur ;
- moteur à l'arrêt : à l'ouverture d'une porte avant.

Dans ce cas, tirez puis relâchez le contacteur **3** pour serrer le frein de parking assisté.

### Desserrage assisté du frein de parking

Le desserrage se fait dès le démarrage du véhicule en accélérant.

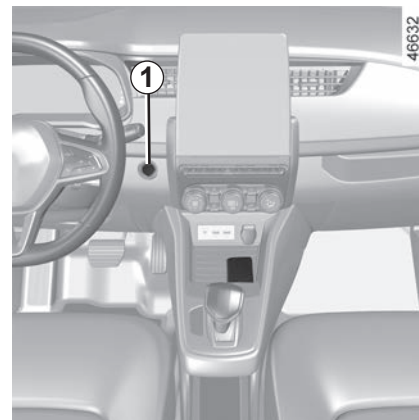


### Fonctionnement manuel

Vous pouvez commander manuellement le frein de parking assisté.

### Serrage manuel du frein de parking assisté

Tirez le contacteur **3**. Le témoin **2** et le témoin **(P)** au tableau de bord s'allument.



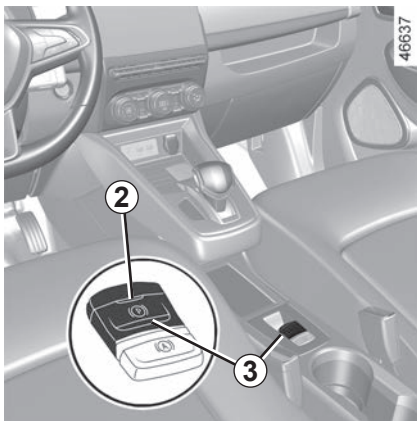
### Desserrage manuel du frein de parking assisté

Appuyez sur le contacteur **1** sans appui sur les pédales pour la mise sous contact du véhicule. Appuyez sur la pédale de frein puis appuyez sur le contacteur **3** : le témoin **2** du contacteur et le témoin **(P)** affiché au tableau de bord s'éteignent.



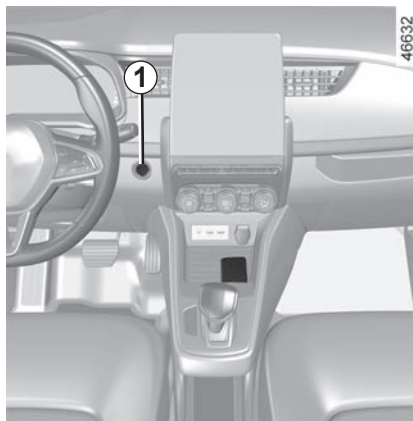
Avant de quitter le véhicule, vérifiez le serrage effectif du frein de parking assisté. Le serrage est visualisé par l'allumage du témoin **2** du contacteur **3** et du témoin **(P)** au tableau de bord jusqu'au verrouillage des portes.

## FREIN DE PARKING ASSISTÉ (3/4)



### Arrêt ponctuel

Pour actionner manuellement le frein de parking assisté (arrêt à un feu rouge, arrêt moteur tournant...) : tirez et relâchez le contacteur **3**. Le desserrage est automatique dès le redémarrage du véhicule.



### Stationnement en pente

Pour stationner sur un sol incliné, tirez le contacteur **3** pendant quelques secondes pour obtenir le serrage maximum.



Lors d'un stationnement en pente, dans des conditions de route telles que boue, neige ou verglas, un déplacement du véhicule peut être possible. Braquez les roues de sorte que le véhicule vienne se caler contre un élément robuste (trottoir...).

Pour stationner, frein de parking assisté desserré (risque de gel par exemple) :

- arrêtez le moteur par appui sur le bouton de démarrage/arrêt du moteur **1** ;
- débouclez la ceinture de sécurité conducteur ;
- ouvrez la porte conducteur ;
- si nécessaire, positionnez une cale devant ou derrière les roues pour assurer l'immobilisation du véhicule ;
- desserrez manuellement le frein de parking assisté (reportez-vous au paragraphe « Desserrage manuel du frein de parking assisté » en page précédente). Le message « Serrer le frein de parking », au tableau de bord, ainsi qu'une alerte sonore vous alertent du desserrage, ceci est normal ;
- fermez la porte conducteur et verrouillez le véhicule.

## FREIN DE PARKING ASSISTÉ (4/4)

Porte conducteur ouverte ou mal fermée et moteur tournant, pour des raisons de sécurité, le desserrage automatique est désactivé (ceci afin d'éviter que le véhicule roule tout seul sans conducteur). Le message « Desserrer manuellement » apparaît au tableau de bord lorsque le conducteur appuie sur la pédale d'accélérateur.




En cas de message « Panne électrique DANGER » ou « Batterie à contrôler », il est impératif d'immobiliser le véhicule en tirant sur le contacteur **3** pendant 10 secondes environ. Si la pente et les conditions le justifient, calez le véhicule.


### Risque de perte d'immobilisation du véhicule.

Faites appel à un Représentant de la marque.

## Anomalies de fonctionnement

- En cas d'anomalie, le témoin  s'allume au tableau de bord accompagné du message « Frein de parking à contrôler » et dans certains

cas du témoin . Consultez rapidement un Représentant de la marque.

- En cas de défaillance du frein de parking assisté, le témoin  s'allume accompagné du message « Panne du système de freinage », d'un signal sonore et dans certains

cas du témoin .

Cela impose un arrêt immédiat et compatible avec la circulation.



Ne sortez jamais de votre véhicule sans remettre le levier de sélection sur **N**, frein de parking serré et sans couper le moteur. En effet, véhicule à l'arrêt, moteur tournant avec une vitesse engagée, si vous accélérez, le véhicule peut se mettre en mouvement.

### Risque d'accident.



L'absence de retour visuel ou sonore indique une défaillance du tableau de bord. Cela vous impose un arrêt immédiat compatible avec les conditions de circulation. Assurez-vous de la bonne immobilisation du véhicule et faites appel à un Représentant de la marque.

## ENVIRONNEMENT

Votre véhicule a été conçu avec la volonté de respecter **l'environnement** tout le long de sa durée de vie : lors de sa fabrication, pendant son utilisation et enfin pour sa fin de vie.

### Fabrication

La fabrication de votre véhicule s'effectue dans un site industriel appliquant des démarches de progrès sur la réduction des impacts environnementaux vis-à-vis des riverains et de la nature (réduction des consommations d'eau et d'énergie, des nuisances visuelles et sonores, des rejets atmosphériques et aqueux, tri et valorisation des déchets).

### Contribuez vous aussi au respect de l'environnement

- Les pièces usées et remplacées lors de l'entretien courant de votre véhicule (batterie secondaire 12 volts, piles...) doivent être déposés auprès des organismes spécialisés.
- Le véhicule hors d'usage doit être remis à des centres agréés afin d'assurer son recyclage.
- Dans tous les cas, respectez les lois locales.

### Recyclage

Votre véhicule est recyclable à 85% et valorisable à 95%.

Pour atteindre ces objectifs, de nombreuses pièces du véhicule ont été conçues de manière à permettre leur recyclage. Les architectures et les matières ont été particulièrement étudiées afin de faciliter le démontage de ces composants et leur retraitement dans des filières spécifiques.

Dans le but de préserver les ressources en matières premières, ce véhicule intègre de nombreuses pièces en matières plastiques recyclées ou en matières renouvelables (matières végétales ou animales telles que coton ou laine respectivement).

## CONSEILS DE CONDUITE, ECO CONDUITE (1/3)

La consommation en usage réel dépend des conditions d'usage du véhicule, des équipements et du style de conduite du conducteur. Pour optimiser la consommation, se référer aux conseils ci-après.

Suivant véhicule, vous disposez de différentes fonctions pouvant vous aider à réduire votre consommation d'énergie :

- l'économètre ;
- l'indicateur de style de conduite ;
- le bilan trajet et les éco-conseils via l'écran multimédia ;
- le mode ECO, activé par le bouton **ECO**.

Lorsque le véhicule en est équipé, le système d'aide à la navigation complète ces informations.

La présence et l'affichage de ces informations dépendent du type d'ambiance sélectionnée ➔ 1.80.



### Économètre

(au tableau de bord)

L'économètre vous permet de connaître en temps réel la consommation d'énergie du véhicule.

### Zone d'utilisation A bleue « récupération d'énergie »

En roulage, lorsque vous levez le pied de la pédale d'accélérateur ou que vous appuyez sur la pédale de frein, pendant la décélération, le moteur génère du courant électrique qui est utilisé pour freiner le véhicule et recharger la batterie de traction.

### Zone d'utilisation 0 « Optimale »

Indique une consommation nulle.

### Zone d'utilisation B verte « consommation recommandée »

La batterie de traction fournit l'énergie électrique nécessaire au moteur pour déplacer le véhicule.

### Zone d'utilisation C blanche « consommation déconseillée »

Indique une consommation importante d'énergie.

## CONSEILS DE CONDUITE, ECO CONDUITE (2/3)



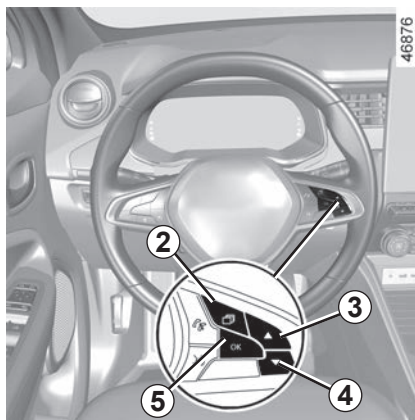
### Indicateur de style de conduite

Il vous informe en temps réel sur le style de conduite adopté. Vous êtes averti par l'indicateur **1**.

Plus la feuille de l'indicateur **1** est importante et plus votre conduite est souple et économique.

Si vous suivez régulièrement cet indicateur, vous baissez la consommation du véhicule.

Pour **activer/désactiver** l'indicateur de style de conduite, appuyez sur le contacteur **2** autant de fois que nécessaire pour vous positionner sur l'onglet « Data ».

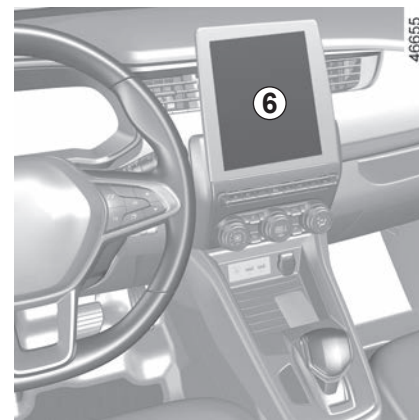


Faites des appuis successifs sur la commande **3** ou **4** pour atteindre le menu indicateur, puis validez en appuyant sur le contacteur **5** « OK ».

### Bilan trajet

Pour les véhicules qui en sont équipés, à la coupure du moteur, un « Bilan trajet » s'affiche sur l'écran multimedia **6**. Ce bilan permet de consulter les informations relatives à votre dernier trajet :

- votre consommation moyenne d'énergie ;
- le nombre de kilomètres parcourus ;



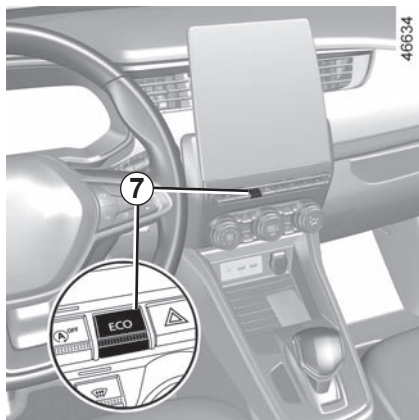
- une note globale tenant compte de l'accélération, de l'anticipation et de votre aptitude à gérer la vitesse ;
- des conseils permettant de vous améliorer.

Pour plus d'informations, consultez la notice de l'équipement.

### Système d'aide à la navigation

L'utilisation des informations disponibles sur votre système de navigation (info trafic, station de recharge la plus proche...) vous permettra de faciliter votre parcours.

## CONSEILS DE CONDUITE, ECO CONDUITE (3/3)



### Mode ECO

Le Mode ECO est une fonction qui optimise l'autonomie du véhicule. Elle agit sur certaines actions de conduite (accélération, régulation de vitesses, décélération...).

#### Activation de la fonction

Appuyez sur le contacteur 7.

Le témoin **8 ECO** s'affiche au tableau de bord.



En conduite, Il est possible de quitter temporairement le mode ECO pour retrouver les performances du moteur.

Pour cela, enfoncez franchement et à fond la pédale d'accélérateur. Le témoin **8 ECO** clignote au tableau de bord le temps de la manoeuvre.

Le mode ECO se réactive dès que vous relâchez la pression sur la pédale d'accélérateur.

Mode ECO activé, la vitesse du véhicule est limitée à 100 km/h environ.

#### Désactivation de la fonction

Appuyez sur le contacteur 7.

Le témoin **8 ECO** s'éteint au tableau de bord.

À chaque activation ou désactivation de la fonction Mode ECO, la fonction régulateur de vitesse se met en veille ➡ 2.57.

## AUTONOMIE DU VÉHICULE : conseils (1/2)

En usage réel, l'autonomie du véhicule électrique peut varier en fonction de plusieurs facteurs que vous pouvez maîtriser, en partie, pour générer des gains d'autonomie non négligeables.

Ces facteurs sont :

- la vitesse et le style de conduite ;
- le profil de la route ;
- le confort thermique ;
- les pneumatiques ;
- l'utilisation d'accessoires électriques ;
- le chargement du véhicule.

De plus, l'activation du Mode ECO permet au véhicule de prendre en charge automatiquement tous les éléments consommateurs d'énergie (puissance moteur...) pour en réduire au maximum leur consommation ➔ 2.13.

### La vitesse et le style de conduite

Une vitesse élevée réduit fortement l'autonomie du véhicule. À titre d'exemples (à vitesse stabilisée) :

- réduire la vitesse de 130 à 110 km/h environ permet de faire gagner jusqu'à 20 % d'autonomie environ ;

34630



- réduire la vitesse de 90 à 80 km/h environ permet de faire gagner jusqu'à 10 % d'autonomie environ.

La conduite « sportive » diminue l'autonomie du véhicule : préférez-lui la conduite « en souplesse ».

#### Conseils :

- roulez à vitesse constante ;
- consultez régulièrement les outils mis à votre disposition pour vous informer des conditions de roulage (économètre, consommation instantanée, bilan trajet...) ➔ 2.13 ;

47305



- adaptez votre conduite afin d'éviter une consommation d'énergie trop importante ;
- privilégiez la récupération d'énergie : anticipez suffisamment les aléas du trafic en levant le pied de l'accélérateur ou en freinant progressivement.

### Le profil de la route

En côte, plutôt que d'essayer de maintenir votre vitesse, n'accélérez pas plus qu'en terrain plat : gardez de préférence la même position de pied sur la pédale d'accélérateur.

## AUTONOMIE DU VÉHICULE : conseils (2/2)

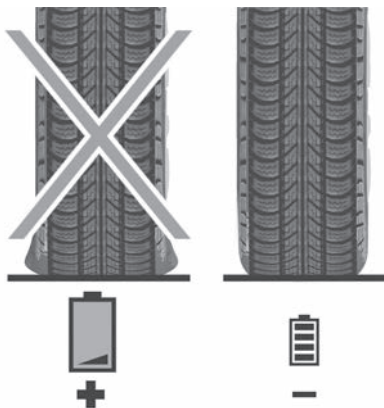
34629



### Le confort thermique

L'utilisation du chauffage ou de la climatisation réduit l'autonomie du véhicule.

Pour préserver l'autonomie du véhicule, il est conseillé de privilégier avant son utilisation, le mode « programmation » ➔ 3.11.



### Les pneumatiques

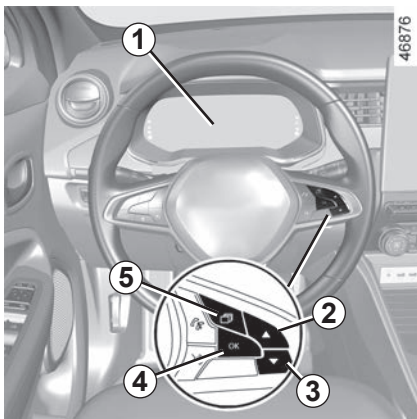
Une pression insuffisante augmente la consommation d'énergie. Respectez les pressions de pneumatiques préconisées pour votre véhicule.

Lors du remplacement, montez de préférence des pneumatiques de même marque, dimension, type et structure que ceux montés d'origine. L'usage de pneumatiques non préconisés réduit significativement l'autonomie du véhicule ➔ 4.9.

### Le chargement du véhicule

Évitez toute charge inutile à bord du véhicule.

# SYSTÈME DE SURVEILLANCE DE PRESSION DES PNEUMATIQUES (1/5)



Lorsque le véhicule en est équipé, ce système surveille la pression de gonflage des pneumatiques.

## Principe de fonctionnement

Chaque roue (sauf la roue de secours) comporte un capteur dans la valve de gonflage qui mesure périodiquement la pression du pneumatique.

Le système affiche au tableau de bord **1** les pressions courantes, et alerte le conducteur en cas de pression insuffisante.

## Réinitialisation de la valeur de référence de la pression des pneumatiques

Elle doit s'effectuer :

- lorsque la pression de référence des pneumatiques doit être modifiée pour être adaptée aux conditions d'usage (à vide, en charge, conduite sur autoroute...) ;
- après une permutation de roue (cette pratique étant toutefois déconseillée) ;
- après un changement de roue.

Elle doit toujours se faire après vérification à froid des pressions de gonflage des quatre pneumatiques.

Les pressions de gonflage doivent correspondre à l'usage courant du véhicule (à vide, en charge, conduite sur autoroute...).

La réinitialisation peut être aussi réalisée depuis l'écran multimédia. Sélectionnez le menu « Véhicule », « Pression des pneus ».

## Procédure de réinitialisation

Contact mis, **véhicule à l'arrêt** :





- faites des appuis courts sur le contacteur **5** autant de fois que nécessaire pour se placer sur l'onglet véhicule ;
- faites des appuis courts sur le contacteur **2** ou **3** pour atteindre la page de réinitialisation de la pression des pneumatiques. Le message « Pression pneus SET (appui long) » apparaît au tableau de bord ;
- faites un appui long sur le contacteur **4** OK pour lancer la réinitialisation. Le clignotement des pneumatiques suivi du message « Apprentissage PP lancé » indique que la demande de réinitialisation de la valeur de référence de la pression des pneumatiques est bien prise en compte.

La réinitialisation peut prendre plusieurs minutes de conduite.

**Nota** : la valeur de la pression de référence ne peut pas être inférieure à celle préconisée et indiquée sur le chant de porte.

## SYSTÈME DE SURVEILLANCE DE PRESSION DES PNEUMATIQUES (2/5)


Le tableau ci-dessous reprend la succession des messages possibles de la procédure de réinitialisation des pneumatiques.

Étapes	Affichages (suivant véhicule)	Messages	Interprétations
1		Pression pneus init. appui long	Contact mis et véhicule à l'arrêt, pour lancer la réinitialisation de la pression des quatre pneumatiques, faites un appui long sur le contacteur 4 OK.
2		Apprentissage PP lancé	Les «---» devant chaque roue clignotent : le système prend en compte votre demande de réinitialisation de la pression des quatre pneumatiques.
3		Localisation pneus en cours	Les «---» devant chaque roue s'allument fixes. Le système réinitialise la pression des quatre pneumatiques. Vous pouvez rouler. Le message peut rester affiché si vous effectuez de courts trajets. <b>Nota</b> : pendant la réinitialisation, la surveillance de la pression des pneumatiques reste opérationnelle.
4			La valeur des pressions des quatre pneumatiques est affichée : la procédure de réinitialisation est achevée et réussie.

# SYSTÈME DE SURVEILLANCE DE PRESSION DES PNEUMATIQUES (3/5)




## Affichage

L'afficheur **A** et le témoin **6**  au tableau de bord vous informent des éventuelles anomalies de gonflage (roue dégonflée, roue crevée, système hors service...).



Le témoin **STOP** vous impose, pour votre sécurité, un arrêt impératif et immédiat compatible avec les conditions de circulation.

## « Pression pneus à réajuster »


Une roue apparaît en jaune accompagnée du témoin **6**  fixe et du message « Pression pneus à réajuster ».

Ils indiquent qu'une roue est dégonflée. Contrôlez et réajustez si nécessaire, les pressions des quatre roues à froid.

Le témoin **6**  s'éteint après quelques minutes de roulage.

La perte soudaine de pression d'un pneumatique (éclatement d'un pneumatique...) peut ne pas être détectée par le système.


## « Crevaison »


Une roue apparaît en rouge accompagnée du témoin **6**  fixe, du message « Crevaison » et d'un signal sonore.

Ce message est accompagné du témoin **STOP**.

Ils indiquent que la roue concernée est crevée ou fortement sous-gonflée. Remplacez-la ou faites appel à un Représentant de la marque si elle est crevée. Refaites la pression des pneumatiques si la roue est dégonflée.

## « Capteurs pneus à contrôler »

Une roue disparaît accompagnée du témoin **6**  clignotant plusieurs secondes puis fixe et du message « Capteurs pneus à contrôler ».

Ce message est accompagné du témoin . Ils indiquent qu'au moins une roue est non équipée de capteurs (roue de secours par exemple). Dans les autres cas, faites appel à un Représentant de la marque.

# SYSTÈME DE SURVEILLANCE DE PRESSION DES PNEUMATIQUES (4/5)

## « Localisation pneus échet »

Le message « Localisation pneus échet » apparaît pendant la conduite si une ou plusieurs roues ont été équipées de capteurs non préconisés par la marque.

Consultez un Représentant de la marque.

## Réajustement de la pression des pneumatiques

**Les pressions doivent être ajustées à froid** ➔ 4.9. Au cas où la vérification de la pression ne peut être effectuée sur les pneumatiques à froid, il faut majorer les pressions préconisées de 0,2 à 0,3 bar (3 PSI).

**Il est impératif de ne jamais dégonfler un pneumatique chaud.**



## Remplacement roues/pneus

Ce système nécessite des équipements spécifiques (roues, pneumatiques, enjoliveurs...) ➔ 5.6.

Consultez un Représentant de la marque pour le remplacement des pneumatiques et pour connaître les accessoires compatibles avec le système et disponibles dans le réseau de la marque : l'utilisation de tout autre accessoire pourrait affecter le bon fonctionnement du système.

## Roue de secours

Lorsque le véhicule en est équipé, la roue de secours ne possède pas de capteur. Lorsqu'elle est montée sur le

véhicule, le témoin  clignote plusieurs secondes puis s'allume fixe accompagné du témoin  et le message « Capteurs pneus à contrôler » apparaît au tableau de bord.

## Aérosols répare-pneu et kit de gonflage

Du fait de la spécificité des valves, n'utilisez que des équipements homologués par le réseau de la marque ➔ 5.3.













Cette fonction est une aide supplémentaire à la conduite.

Cependant, la fonction n'intervient pas à la place du conducteur. Elle ne peut donc, en aucun cas, remplacer la vigilance, ni la responsabilité du conducteur. Vérifiez la pression des pneumatiques, y compris la roue de secours, une fois par mois.

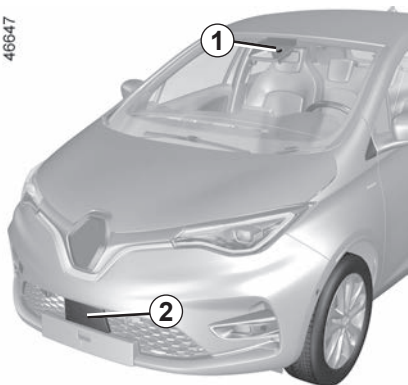
## SYSTÈME DE SURVEILLANCE DE PRESSION DES PNEUMATIQUES (5/5)

Les informations au tableau de bord vous informent des éventuelles anomalies de gonflage (roue dégonflée, roue crevée...). Le témoin **STOP** vous impose, pour votre sécurité, un arrêt impératif et immédiat compatible avec les conditions de circulation.

Témoins	Messages	Affichages	Interprétations
	Pression pneus à réajuster.	 2.3 — 1.8 2.3 — 2.3	Une roue et la valeur de pression associée s'affichent en jaune. Cela indique qu'un sous gonflage du pneumatique a été détecté. Vérifiez et ajustez la pression à froid des quatre pneumatiques puis, réinitialisez le système.
 + 	Crevaison.	 0.8 — 2.3 2.3 — 2.3	Une roue et la valeur de pression associée s'affichent en rouge. Cela indique que le pneumatique concerné est crevé ou fortement dégonflé. Ajustez la pression à froid des quatre pneumatiques et réinitialisez le système si le pneumatique est dégonflé. Remplacez ou faites remplacer le pneumatique si il est crevé.
 + 	Capteurs pneus à contrôler		Une roue ne s'affiche plus. Cela indique qu'au moins une roue n'est pas équipée de capteur (roue de secours...) ou que le capteur est défaillant. Consultez un Représentant de la marque.
	Localisation pneus échec		Cela indique que le système n'a pas réussi à localiser les pressions de chaque pneumatique. Cela peut provenir d'un capteur non préconisé par la marque. La surveillance de la pression des pneumatiques reste néanmoins fonctionnelle.

## FREINAGE ACTIF D'URGENCE (1/7)

46647



À partir des informations provenant du radar **2** et de la caméra **1**, le système détermine la distance qui le sépare :

- du véhicule qui le précède dans la même voie ;

ou

- des piétons et cyclistes environnants.

Le système alerte le conducteur en cas de risque de collision frontale pour lui permettre d'entreprendre les manœuvres d'urgence adéquates (appui sur la pédale de frein et/ou action sur le volant).

Selon la réaction du conducteur, le système peut l'assister au niveau du freinage afin de limiter les dommages ou éviter une collision.

**Nota** : veillez à ce que le pare-brise et la grille du bouclier avant ne soient pas occultés (saletés, boue, neige, buée, plaque d'immatriculation...).

**Ce système peut appliquer un freinage maximal au véhicule jusqu'à l'arrêt complet si nécessaire.**

Pour assurer votre sécurité, portez votre ceinture de sécurité lors de tous vos déplacements et veillez à ce que le chargement soit fait de manière à ce qu'aucun objet ne puisse être projeté en avant sur les occupants.



Cette fonction est une aide supplémentaire à la conduite. Cette fonction ne remplace, en aucun cas, la vigilance et la responsabilité du conducteur qui doit conserver, en permanence, le contrôle de son véhicule.

# FREINAGE ACTIF D'URGENCE (2/7)

## Fonctionnement

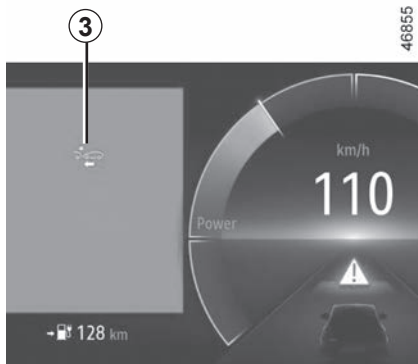
### Détection de véhicules

En roulage, lorsqu'il y a un risque de collision avec le véhicule qui le précède, le système :

- **vous alerte d'un risque de collision** : vitesse comprise entre 7 km/h et 170 km/h environ, le message « Freinez » s'affiche en rouge au tableau de bord **3** accompagné d'un signal sonore.

Si le conducteur appuie sur la pédale de frein et que le système détecte toujours un risque de collision, la force de freinage est accentuée.

- **peut déclencher le freinage** : à vitesse inférieure à 120 km/h environ, si le conducteur ne réagit pas suite à l'alerte et que la collision devient imminente.



Si le freinage actif d'urgence a provoqué l'arrêt du véhicule, le maintien du véhicule à l'arrêt doit être réalisé par le conducteur en maintenant son pied sur la pédale de frein.

**Nota** : lorsque le conducteur agit sur les commandes du véhicule (action sur le volant, les pédales...), le système peut retarder son intervention ou ne pas s'activer.

## Particularités des alertes

Selon la vitesse, l'alerte et le freinage peuvent s'activer simultanément.

## Particularités des véhicules arrêtés

Les véhicules arrêtés sont détectés lorsque votre véhicule roule à une vitesse comprise entre 7 km/h et 80 km/h environ. Le système est inactif et ne déclenche pas d'alerte si vous dépassez 80 km/h environ pour les véhicules arrêtés.

En cas de manœuvre d'urgence, vous pouvez interrompre le freinage à tout moment par :

- appui rapide sur la pédale d'accélérateur ;
- ou
- un coup de volant dans une manœuvre d'évitement.

## FREINAGE ACTIF D'URGENCE (3/7)

### Détection de piétons et cyclistes

(Suivant véhicule)

En roulage (vitesse comprise entre 7 km/h et 80 km/h environ), lorsqu'il y a un risque de collision avec un piéton ou un cycliste, le système :

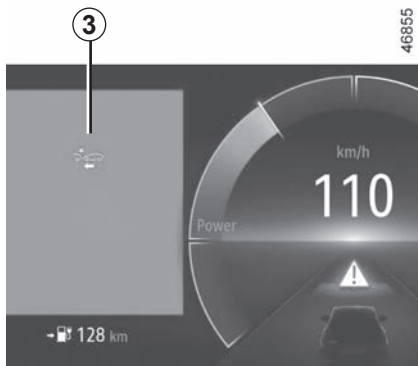
#### – vous alerte d'un risque de collision :

le message « Freinez » s'affiche en rouge au tableau de bord **3** accompagné d'un signal sonore.

Si le conducteur appuie sur la pédale de frein et que le système détecte toujours un risque de collision, la force de freinage est accentuée si elle n'est pas suffisante pour éviter la collision.

#### – peut déclencher le freinage :

si le conducteur ne réagit pas suite à l'alerte et que la collision devient imminente.



Si le freinage actif d'urgence a provoqué l'arrêt du véhicule, le véhicule est maintenu à l'arrêt pendant un court délai. Au-delà de ce délai, le maintien du véhicule à l'arrêt doit être réalisé par le conducteur en maintenant son pied sur la pédale de frein.

**Nota** : lorsque le conducteur agit sur les commandes du véhicule (action sur le volant, les pédales...), le système peut retarder son intervention ou ne pas s'activer.

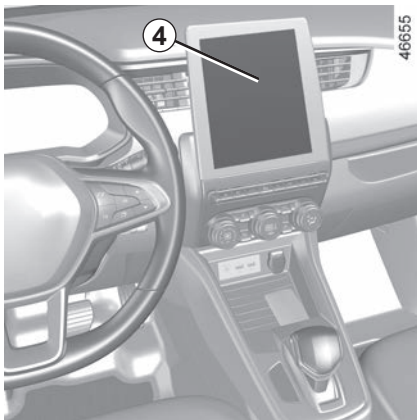
### Particularités des alertes

Selon la vitesse, l'alerte et le freinage peuvent s'activer simultanément.

En cas de manœuvre d'urgence, vous pouvez interrompre le freinage à tout moment par :

- appui rapide sur la pédale d'accélérateur ;
- ou
- un coup de volant dans une manœuvre d'évitement.



# FREINAGE ACTIF D'URGENCE (4/7)





## Activation, désactivation du système

### Pour les véhicules équipés d'un écran multimédia

Véhicule à l'arrêt, moteur tournant, depuis l'écran multimédia **4**, sélectionnez le menu « Réglages », l'onglet « Véhicule », le menu « Aides à la conduite », « Freinage actif » puis choisissez « ON » ou « OFF ».

À la désactivation du système, le témoin  ou, suivant véhicule, le témoin , s'allume au tableau de bord.

## Indisponibilité temporaire



Lorsque le système détecte une indisponibilité temporaire, le témoin  ou, suivant véhicule, le témoin  s'allume au tableau de bord.

Les causes possibles sont :

- le système est momentanément aveuglé (soleil rasant, feux de croisement, mauvaises conditions météorologiques...). Le système sera de nouveau fonctionnel lorsque les conditions de visibilité seront meilleures ;
- le système est momentanément perturbé (par exemple : le pare-brise, la grille du bouclier avant ou le logo sont occultés par des saletés, boue, neige, buée...). Dans ce cas, stationnez le véhicule et arrêtez le moteur. Nettoyez le pare-brise, la grille du bouclier avant ou le logo. Au prochain démarrage du moteur, le témoin et le message s'éteignent.

Si ce n'est pas le cas, cela peut provenir d'une autre cause, consultez un Représentant de la marque.

## Anomalies de fonctionnement

Lorsque la fonction détecte une anomalie de fonctionnement, les témoins  et  ou, suivant

véhicule  s'allument au tableau de bord, accompagnés des messages « Caméra avant à contrôler » ou « Radar avant à contrôler » ou « Caméra/Radar à contrôler ».

Consultez un Représentant de la marque.

Le système se réactive à chaque mise sous contact du véhicule.

## FREINAGE ACTIF D'URGENCE (5/7)



### Freinage actif d'urgence

Cette fonction est une aide supplémentaire à la conduite. Cette fonction ne remplace, en aucun cas, la vigilance et la responsabilité du conducteur qui doit conserver, en permanence, le contrôle de son véhicule. Le déclenchement de cette fonction peut être retardé ou inhibé lorsque le système détecte des signes manifestes de contrôle du véhicule par le conducteur (action sur le volant, les pédales...).

Le système ne peut pas s'activer :

- lorsque le levier de la commande de vitesses est en position neutre ou la pédale d'embrayage est appuyée depuis dix secondes ;
- lorsque le frein de parking est activé ;
- lorsque le contrôle dynamique de conduite (ESC) s'est déclenché.

### Interventions/réparations du système

- En cas de choc, l'alignement du radar et/ou de la caméra peut être modifié et leurs prestations peuvent en être affectées. Désactivez la fonction et consultez un Représentant de la marque.
- Toute intervention dans la zone de localisation du radar et/ou de la caméra (remplacement, réparation, modification du pare-brise...) doit être effectuée par un professionnel qualifié.

Seul un Représentant de la marque est habilité à intervenir sur le système.

## FREINAGE ACTIF D'URGENCE (6/7)



### Cas de perturbation du système

Certaines conditions peuvent perturber ou dégrader le fonctionnement du système tel que :

- un environnement complexe (pont métallique, tunnel...) ;
- de mauvaises conditions climatiques (neige, grêle, verglas...) ;
- une mauvaise visibilité (nuit, brouillard...) ;
- un mauvais contraste entre objet (véhicule, piéton...) et son environnement (exemple : piéton habillé en blanc situé dans une zone enneigée...) ;
- un éblouissement (soleil rasant, feux des véhicules circulant dans le sens inverse...) ;
- l'occultation du pare-brise (saleté, glace, neige, buée...) ;
- ...

Dans ces conditions, le système risque de ne pas réagir ou de freiner intempestivement.

### Limitation du fonctionnement du système

- À chaque démarrage, le système réalise une calibration suivant l'environnement autour du véhicule et peut être inactif pendant une durée comprise entre deux et cinq minutes environ ;
- Un véhicule circulant en sens inverse ne déclenche aucune alerte ni aucune action sur le fonctionnement du système ;
- Les zones du radar et de la caméra doivent rester propres et exemptes de toutes modifications pour garantir le bon fonctionnement du système ;
- Le système peut ne pas réagir sur les véhicules de petit gabarit tels que les motos aussi efficacement que sur les autres véhicules ;
- Le système ne peut pas fonctionner de manière optimale lorsque la chaussée est glissante (pluie, neige, verglas...) ;
- Pour fonctionner correctement, le système a besoin d'identifier la silhouette du piéton dans son intégralité. Aussi le système ne peut pas détecter :
  - les piétons dans l'obscurité ou dans des conditions de luminosité réduite ;
  - les piétons partiellement visibles ;
  - les piétons de taille inférieure à 80 cm environ ;
  - les piétons portant des objets larges ;
  - ...

Dans ces conditions, le système risque de ne pas réagir ou de freiner intempestivement.

# FREINAGE ACTIF D'URGENCE (7/7)



## Désactivation de la fonction

Vous devez désactiver la fonction si :

- les feux de stop ne fonctionnent pas ;
- la zone de la caméra a subi une dégradation (par exemple côté pare-brise extérieur ou intérieur) ;
- l'avant du véhicule a subi une dégradation (choc, déformation, rayure sur la zone de localisation du radar...) ;
- le véhicule est remorqué (dépannage) ;
- le pare-brise est fissuré ou présente une déformation (ne pas faire de réparation du pare-brise dans cette zone, faites-le changer par un Représentant de la marque) ;
- vous roulez en dehors d'une route goudronnée.

En cas de comportement anormal du système, désactivez-le et consultez un Représentant de la marque.

## Interruption de la fonction

Vous pouvez interrompre le freinage actif à tout moment par un appui rapide sur la pédale d'accélérateur ou un coup de volant dans une manœuvre d'évitement.

## DISPOSITIFS DE CORRECTION ET D'ASSISTANCE À LA CONDUITE (1/5)

Suivant véhicule, ils sont constitués :

- de l'**ABS (antiblocage des roues)** ;
- du **contrôle dynamique de conduite ESC avec contrôle du sous-virage et système antipati-**  
**nage** ;
- de l'**assistance au freinage d'ur-**  
**gence avec, suivant véhicule, an-**  
**ticipation du freinage** ;
- de l'**aide au démarrage en côte** ;
- du **système de freinage récupé-**  
**ratif**.

D'autres systèmes d'aide à la conduite sont décrits en pages suivantes.



Ces fonctions sont des aides supplémentaires en cas de conduite critique pour permettre d'adapter le comportement du véhicule à la volonté de conduite.

Cependant, les fonctions n'interviennent pas à la place du conducteur. **Elles ne repoussent pas les limites du véhicule et ne doivent pas inciter à rouler plus vite.** Elles ne peuvent donc, en aucun cas, remplacer la vigilance, ni la responsabilité du conducteur lors des manœuvres (le conducteur doit toujours être attentif aux événements soudains qui peuvent intervenir durant la conduite).

### ABS (antiblocage des roues)

Lors d'un freinage intensif, l'ABS permet d'éviter le blocage des roues donc de maîtriser la distance d'arrêt et de conserver le contrôle du véhicule.






Dans ces conditions, des manœuvres d'évitement en freinant sont alors possibles. De plus, ce système permet d'optimiser les distances d'arrêt notamment sur sol peu adhérent (sol mouillé...).

Chaque mise en œuvre du dispositif se manifeste par un tremblement de la pédale de frein. L'ABS ne permet en aucun cas d'améliorer les performances « physiques » liées à l'adhérence pneus-sol. Les règles de prudence doivent donc être **impérativement** respectées (distances entre les véhicules...).

En cas d'urgence, il est recommandé d'appliquer sur la pédale une **pression forte et continue**. Il n'est pas nécessaire d'agir par pressions successives (pompage). L'ABS modulera l'effort appliqué dans le système de freinage.

# DISPOSITIFS DE CORRECTION ET D'ASSISTANCE À LA CONDUITE (2/5)

## Anomalies de fonctionnement

-  et  allumés au tableau de bord accompagnés, suivant véhicule, des messages « ABS à contrôler », « système freinage à contrôler » et « ESC à contrôler » : l'ABS, l'ESC et l'aide au freinage d'urgence sont désactivés. **Le freinage est toujours assuré ;**
-  ,  ,  et **STOP** allumés au tableau de bord accompagnés du message « panne système de freinage » : **cela indique une défaillance des dispositifs de freinage.**

Dans les deux cas, consultez un Représentant de la marque.



Votre freinage est partiellement assuré. Toutefois, **il est dangereux de freiner brusquement** et ceci vous impose un arrêt impératif et immédiat compatible avec les conditions de circulation. Faites appel à un Représentant de la marque.

## Contrôle dynamique de conduite ESC avec contrôle de sous-virage et système antipatinage

### Contrôle dynamique de conduite ESC


Ce système aide à conserver le contrôle du véhicule dans les situations « critiques » de conduite (évitement d'un obstacle, perte d'adhérence dans un virage...).

### Principe de fonctionnement

Un capteur au volant permet de connaître la trajectoire de conduite voulue par le conducteur.

D'autres capteurs répartis dans le véhicule mesurent sa trajectoire réelle.

Le système compare la volonté du conducteur à la trajectoire réelle du véhicule et corrige cette dernière, si nécessaire, en agissant sur le freinage de certaines roues et/ou sur la puissance du moteur, en cas de déclenchement

du système le témoin  clignote au tableau de bord.

## Contrôle de sous-virage

Ce système optimise l'action de l'ESC dans le cas d'un sous-virage prononcé (perte d'adhérence du train avant).

### Système antipatinage

Ce système aide à limiter le patinage des roues motrices et à contrôler le véhicule dans les situations de démarrages, d'accélération ou de décélération.

### Principe de fonctionnement

À l'aide de capteurs de roues, le système mesure et compare, à chaque instant, la vitesse des roues motrices et décèle leur emballement. Si une roue tend à patiner, le système freine celle-ci jusqu'à ce que la motricité redevienne compatible avec le niveau d'adhérence sous la roue.

# DISPOSITIFS DE CORRECTION ET D'ASSISTANCE À LA CONDUITE (3/5)

## Anomalie de fonctionnement

Lorsque le système détecte une anomalie de fonctionnement, le message « ESC à contrôler » et les témoins



s'affichent au tableau de bord. Dans ce cas, l'ESC et le système antipatinage sont désactivés.

Consultez un Représentant de la marque.

## Assistance au freinage d'urgence

C'est un système complémentaire à l'ABS qui aide à réduire les distances d'arrêt du véhicule.

### Principe de fonctionnement

Le système permet de détecter une situation de freinage d'urgence. Dans ce cas, le système de freinage développe instantanément sa puissance maximum et peut déclencher la régulation ABS.

Le freinage ABS est maintenu tant que la pédale de frein n'est pas relâchée.

## Allumage des feux stop

Suivant véhicule, ceux-ci peuvent clignoter en cas de forte décélération.

## Anticipation du freinage


Suivant véhicule, lorsque vous relâchez rapidement la pédale d'accélérateur, le système anticipe le freinage afin de diminuer les distances d'arrêt.

## Cas particuliers

Lors de l'utilisation du régulateur de vitesse :

- si vous utilisez la pédale d'accélérateur, lorsque vous la relâchez le système peut se déclencher ;
- si vous n'utilisez pas la pédale d'accélérateur, le système ne se déclenchera pas.

## Anomalies de fonctionnement

Lorsque le système détecte une anomalie de fonctionnement, le message « Système freinage à contrôler » s'affiche au tableau de bord accompagné du témoin .

Consultez un Représentant de la marque.



Ces fonctions sont des aides supplémentaires en cas de conduite critique pour permettre d'adapter le comportement du véhicule à la volonté de conduite.

Ces fonctions n'interviennent pas à la place du conducteur. **Elles ne repoussent pas les limites du véhicule et ne doivent pas inciter à rouler plus vite.** Elles ne peuvent donc, en aucun cas, remplacer la vigilance, ni la responsabilité du conducteur lors des manœuvres (le conducteur doit toujours être attentif aux événements soudains qui peuvent intervenir durant la conduite).

# DISPOSITIFS DE CORRECTION ET D'ASSISTANCE À LA CONDUITE (4/5)

## Aide au démarrage en côte

En fonction de l'inclinaison de la pente, ce dispositif vous assiste lors d'un démarrage en côte. Il empêche le véhicule de reculer, en intervenant sur le serrage automatique des freins, lorsque le conducteur lève le pied de la pédale de frein pour actionner l'accélérateur.

### Fonctionnement du système

Il fonctionne uniquement lorsque le levier de vitesses est en position autre que **N** et que le véhicule est à l'arrêt complet (appui sur la pédale de frein).

Le système retient le véhicule environ **2 secondes**. Ensuite, les freins se desserrent progressivement (le véhicule roule en fonction de la pente).



Le système d'aide au démarrage en côte ne peut totalement empêcher le véhicule de reculer dans tous les cas (très fortes déclivités...).

Le conducteur peut dans tous les cas actionner la pédale de frein et ainsi empêcher le véhicule de reculer.

L'aide au démarrage en côte ne doit pas être utilisée pour un arrêt prolongé : utilisez la pédale de frein.

Cette fonction n'est pas conçue pour immobiliser le véhicule de manière permanente.

Si nécessaire, utilisez la pédale de frein pour arrêter le véhicule.

Le conducteur doit rester particulièrement vigilant sur les sols glissants ou peu adhérents.

**Risques de blessures graves.**


## DISPOSITIFS DE CORRECTION ET D'ASSISTANCE À LA CONDUITE (5/5)

### Système de freinage récupératif

Lors d'un freinage, le système de freinage récupératif peut convertir l'énergie produite par la décélération du véhicule en énergie électrique.

Celle-ci vient recharger la batterie de traction 400 V et permet de gagner en autonomie.


### Anomalies de fonctionnement

-  allumé au tableau de bord accompagné du message « système freinage à contrôler » : **l'assistance de freinage est toujours assurée.**

Dans ces conditions, le ressenti à l'appui sur la pédale de frein peut être différent.


Il est recommandé d'appliquer sur la pédale une pression forte et continue.

Consultez un Représentant de marque.

-  allumé au tableau de bord accompagné du message « panne système de freinage » : **cela indique une défaillance des dispositifs de freinage.**

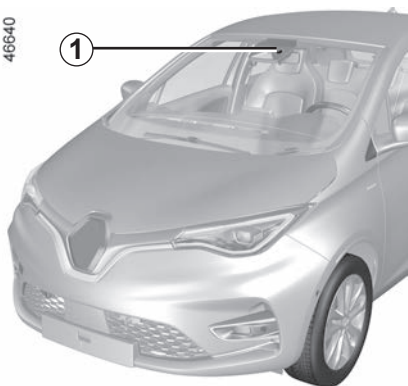
Faites appel à un Représentant de marque.



Le témoin  vous impose, pour votre sécurité, un arrêt impératif et immédiat compatible avec les conditions de circulation. Arrêtez le moteur et ne le redémarrez pas. Faites appel à un Représentant de la marque.

## ALERTE DE SORTIE DE VOIE (1/4)

46640



À partir des informations provenant de la caméra **1**, la fonction avertit le conducteur en cas de franchissement d'une ligne (continue ou discontinue) ou à l'approche d'un bord de route (terre-plein, barrière, trottoir, talus...) sans avoir activé les feux indicateurs de direction.

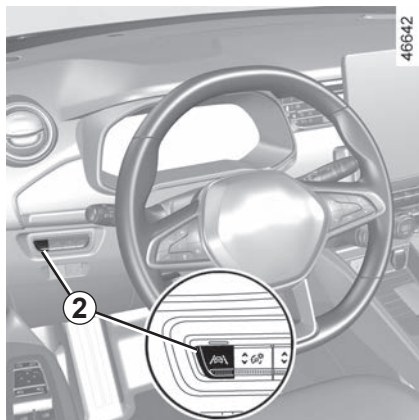
**Nota :** veillez à ce que le pare-brise ne soit pas occulté (saletés, boue, neige, buée...).




Cette fonction est une aide supplémentaire à la conduite. Cette fonction ne remplace, en aucun cas, la vigilance et la responsabilité du conducteur qui doit conserver, en permanence, le contrôle de son véhicule.


**La fonction d'alerte de sortie de voie ne corrige pas la trajectoire du véhicule.**

## ALERTE DE SORTIE DE VOIE (2/4)




### Activation/désactivation

Pour activer la fonction, appuyez sur le contacteur **2**, autant de fois que nécessaire, pour sélectionner au tableau de bord « Alerte de sortie de voie ». Le message « Alerte sortie de voie activée » et le témoin  s'affichent au tableau de bord.

Pour désactiver la fonction, appuyez sur le contacteur **2** autant de fois que nécessaire, pour sélectionner au tableau de bord « Alerte sortie de voie désactivée » ou suivant véhicule, « Maintien de voie désactivé ». Le témoin  s'éteint au tableau de bord.

### Fonctionnement

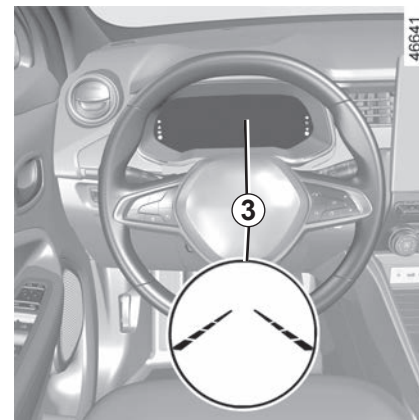
Fonction activée, le témoin  et les indicateurs des lignes gauche et droite **3** s'affichent en gris au tableau de bord.

#### La fonction est prête à alerter si :

- la vitesse est comprise entre 70 km/h et 180 km/h environ ;  
et

- le témoin  et les indicateurs de lignes **3** gauche et droite sont de couleur blanche.

**La fonction entre en alerte si** une ligne est franchie ou si le véhicule s'approche d'un bord de route (terre-plein, barrière, trottoir, talus...) sans activation des indicateurs de changement de direction.



#### La fonction alerte le conducteur si :

- au moyen d'une vibration au niveau du volant ;  
et

- le témoin  et l'indicateur **3** de la ligne franchie passent en rouge.

À chaque démarrage du véhicule, la fonction reprend l'état d'activation enregistré au moment de l'arrêt du moteur.

# ALERTE DE SORTIE DE VOIE (3/4)

## Indisponibilité temporaire

- franchissement très rapide de ligne ;
- roulage en continu sur la ligne ;
- quatre secondes environ après un changement de voie ;
- virages serrés ;
- la visibilité est dégradée ;
- activation d'un des indicateurs de direction ;
- forte accélération...

Lorsque la fonction est indisponible,

le témoin  et les indicateurs de lignes gauche et droite passent en gris au tableau de bord.

## Conditions d'inhibition du système

Le système ne peut pas s'activer lorsque :

- la marche arrière est engagée ;
- le champ de vision de la caméra est obstrué ;
- le témoin **STOP** est affiché.

Le témoin  et les indicateurs de lignes gauche et droite passent en gris au tableau de bord.

## Réglages

Véhicule à l'arrêt, moteur tournant, depuis l'écran multimédia **4**, sélectionnez le menu « Réglages », l'onglet « Véhicule », le menu « Aides à la conduite », « Voie » :

- « Vibration » : réglez le niveau de vibration du volant ;
- « Alerte » : réglez le niveau de sensibilité de la détection des lignes, pour cela sélectionnez :
  - « Tard » : ligne détectée au franchissement ;
  - « Standard » : ligne détectée en approche ;
  - « Tôt » : ligne détectée à proximité.


Pour plus d'informations, reportez-vous à la notice multimédia.



## Anomalies de fonctionnement

En cas de dysfonctionnement, les indicateurs de lignes gauche et droite et, suivant le style d'affichage sélectionné,

le témoin  disparaissent ou restent en gris au tableau de bord.

Dans certains cas, ils sont accompagnés du message « message « Caméra avant à contrôler » ou du témoin  au tableau de bord.

Consultez un Représentant de la marque.

## ALERTE DE SORTIE DE VOIE (4/4)



Cette fonction est une aide supplémentaire à la conduite. Cette fonction ne remplace, en aucun cas, la vigilance et la responsabilité du conducteur qui doit conserver, en permanence, le contrôle de son véhicule.

### **Interventions/réparations du système**

- En cas de choc, l'alignement de la caméra peut être modifié et ses prestations peuvent en être affectées. Désactivez la fonction, consultez un Représentant de la marque.
- Toute intervention dans la zone de localisation de la caméra (remplacement, réparation, modification du pare-brise...) doit être effectuée par un professionnel qualifié.

Seul un Représentant de la marque est habilité à intervenir sur le système.

### **Cas de perturbations du système**

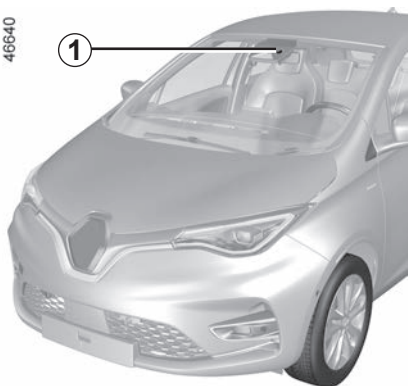
Certaines conditions peuvent perturber ou dégrader le fonctionnement du système tel que :

- l'occultation du pare-brise (saleté, glace, neige, buée...);
- un environnement complexe (tunnel...);
- de mauvaises conditions climatiques (neige, grêle, verglas, pluie...);
- une mauvaise visibilité (nuit, brouillard...);
- les marquages au sol ou les bords de route peu contrastés ou irréguliers (lignes partiellement effacées, lignes trop espacées, déformation de la chaussée...);
- un éblouissement (soleil rasant, feux des véhicules circulant dans le sens inverse...);
- la route est étroite, sinueuse ou vallonnée (virage serré...);
- suivi d'un véhicule proche circulant dans la même voie.

### **Risque d'alerte intempestive ou d'absence d'alerte.**

## AIDE AU MAINTIEN DE VOIE (1/5)

46640



À partir des informations provenant de la caméra **1**, la fonction se déclenche par une action corrective sur le système de direction du véhicule en cas de franchissement d'une ligne (continue ou discontinue) ou à l'approche d'un bord de route (terre-plein, barrière, trottoir, talus...) sans avoir activé les feux indicateurs de direction.

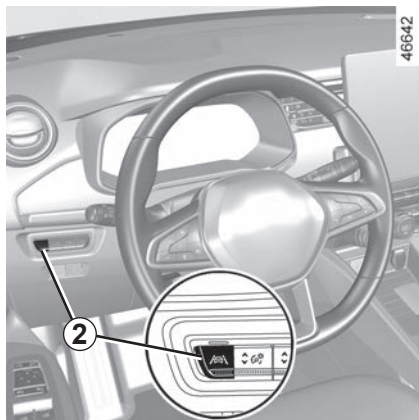
À tout moment, vous pouvez **reprendre le contrôle du véhicule** en actionnant le volant.

**Nota** : veillez à ce que le pare-brise ne soit pas occulté (saletés, boue, neige, buée...).



Cette fonction est une aide supplémentaire à la conduite. Cette fonction ne remplace, en aucun cas, la vigilance et la responsabilité du conducteur qui doit conserver, en permanence, le contrôle de son véhicule.

## AIDE AU MAINTIEN DE VOIE (2/5)



### Activation/désactivation

Pour activer la fonction, appuyez sur le contacteur **2**, autant de fois que nécessaire pour sélectionner au tableau de bord « Aide au maintien de voie ».

Le message « Maintien de voie activé »

et le témoin  s'affichent au tableau de bord.

Lorsque l'aide au maintien de voie est activée, la fonction « Alerte de sortie de voie » est automatiquement activée  
➔ 2.35.

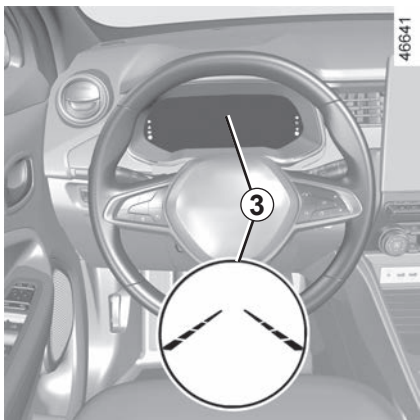
Pour désactiver la fonction, appuyez sur le contacteur **2**, autant de fois que nécessaire, pour sélectionner au tableau de bord « Maintien de voie désactivé ».

Le témoin  s'éteint au tableau de bord.


**Nota :** la désactivation de la fonction « Aide au maintien de voie » entraîne la désactivation de la fonction « Alerte sortie de voie ».

À chaque démarrage du véhicule, la fonction reprend l'état d'activation enregistré au moment de l'arrêt du moteur.


## AIDE AU MAINTIEN DE VOIE (3/5)



### Fonctionnement


Fonction activée, le témoin  et les indicateurs de ligne gauche et droite **3** s'affichent en gris au tableau de bord.

**La fonction est prête à intervenir si** la vitesse est comprise entre 70 km/h et

180 km/h environ et si le témoin  et les indicateurs de correction **3** sont de couleur blanche.


**La fonction intervient si** le véhicule franchit une ligne ou si le véhicule s'approche d'un bord de route (terre-plein, barrière, trottoir, talus...) sans activation des indicateurs de changement de direction.

Dans ces cas :

- la fonction déclenche une action sur le système de direction pour corriger la trajectoire du véhicule ;
- le témoin  et l'indicateur **3** du côté de la ligne latérale franchie passent en jaune au tableau de bord.


**Nota** : en courbes, la fonction autorise à couper légèrement un virage.

Si l'action corrective sur le système de direction n'est pas suffisante, le

témoin  et l'indicateur **3** du côté de la ligne latérale franchie passent en rouge au tableau de bord accompagné d'une vibration au volant.

### Cas particulier

Lorsque le système ne détecte plus d'activité du conducteur sur le volant,

le témoin  apparaît en jaune au tableau de bord, accompagné du message « Garder les mains sur le volant » et d'un signal sonore.


Le signal sonore retentit accompagné du témoin et du message jusqu'à ce que le contrôle soit repris.

Vous pouvez interrompre la correction de trajectoire à tout moment par une action sur le volant.

## AIDE AU MAINTIEN DE VOIE (4/5)

### Indisponibilité temporaire

- Franchissement très rapide de ligne ;
- roulage en continu sur la ligne ;
- quatre secondes environ après un changement de voie ;
- virages serrés ;
- la visibilité est dégradée ;
- activation d'un des indicateurs de direction ;
- forte accélération ;
- freinage d'urgence ;
- ...

Fonction indisponible, le témoin  et les indicateurs de correction gauche et droite **3** passent en gris au tableau de bord.



### Conditions d'inhibition du système

Le système ne peut pas s'activer lorsque :

- la marche arrière est engagée ;
- le champ de vision de la caméra est obstrué ;
- le témoin **STOP** est affiché.

Le témoin  et les indicateurs de ligne gauche et droite s'affichent en gris au tableau de bord.


### Réglages

Véhicule à l'arrêt, moteur tournant, depuis l'écran multimédia **4**, sélectionnez le menu « Réglages », l'onglet « Véhicule », le menu « Aides à la conduite », « Voie » :

- « Vibration » : réglez le niveau de vibration du volant de la fonction « Alerte de sortie de voie » ;
- « Alerte » : réglez le niveau de sensibilité de la détection des lignes, pour cela sélectionnez :
  - « Tard » : ligne détectée au franchissement ;
  - « Standard » : ligne détectée en approche ;
  - « Tôt » : ligne détectée à proximité.

Pour plus d'informations, reportez-vous à la notice multimédia.

### Anomalies de fonctionnement

Lorsque le système détecte une anomalie de fonctionnement, le témoin  s'allume au tableau de bord accompagné du message « Caméra avant à contrôler ».

Consultez un Représentant de la marque.



Cette fonction est une aide supplémentaire à la conduite. Cette fonction ne remplace, en aucun cas, la vigilance et la responsabilité du conducteur qui doit conserver, en permanence, le contrôle de son véhicule.

### **Interventions/réparations du système**

- En cas de choc, l'alignement de la caméra peut être modifié et ses prestations peuvent en être affectées. Désactivez la fonction et consultez un Représentant de la marque.
  - Toute intervention dans la zone de localisation de la caméra (remplacement, réparation, modification du pare-brise...) doit être effectuée par un professionnel qualifié.
- Seul un Représentant de la marque est habilité à intervenir sur le système.

### **Cas de perturbations du système**

Certaines conditions peuvent perturber ou dégrader le fonctionnement du système tel que :

- l'occultation du pare-brise (saleté, glace, neige, buée...);
- un environnement complexe (tunnel...);
- de mauvaises conditions climatiques (neige, grêle, verglas, pluie...);
- une mauvaise visibilité (nuit, brouillard...);
- les marquages au sol ou les bords de route peu contrastés ou irréguliers (lignes partiellement effacées, lignes trop espacées, déformation de la chaussée...);
- un éblouissement (soleil rasant, feux des véhicules circulant dans le sens inverse...);
- la route est étroite, sinueuse ou vallonnée (virage serré...);
- suivi d'un véhicule proche circulant dans la même voie.

Dans ce cas, la fonction « Aide au maintien de voie » peut se produire à tort ou bien ne pas se faire.

### **Risque de correction intempestive, erronée ou absence de correction de trajectoire.**

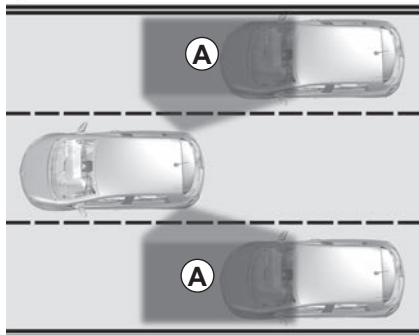
#### **Désactivation de la fonction**

Vous devez désactiver la fonction si :

- la zone de la caméra a subi une dégradation (côté pare-brise ou côté rétroviseur intérieur) ;
- la route est glissante (neige, verglas, aquaplanage, gravillons...);
- une mauvaise visibilité (nuit, brouillard...);
- le pare-brise est fissuré ou présente une déformation (ne pas faire de réparation du pare-brise dans cette zone, faites le changer par un Représentant de la marque) ;
- le véhicule tracte une remorque ou une caravane ;
- le véhicule entre dans une zone avec plusieurs marquages au sol (zone de travaux...).

## AVERTISSEUR D'ANGLE MORT (1/5)

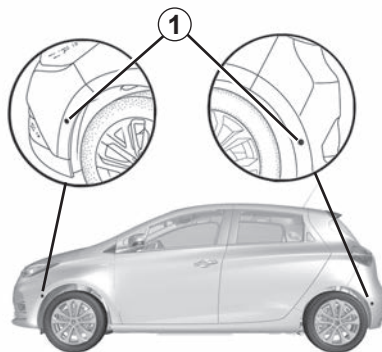
46643



Ce système informe le conducteur lorsqu'un autre véhicule se trouve dans le périmètre de détection **A**.

Ce système fonctionne lorsque le véhicule roule à une vitesse située entre 30 km/h et 140 km/h environ.

Cette fonction utilise des capteurs **1** installés de chaque côté des pare-chocs avant et arrière.



46694

### Particularité

Veillez à ce que les capteurs ne soient pas occultés (saletés, boue, neige...).

Si l'un des capteurs est occulté, le message « Angle mort nettoyer capteur » s'affiche au tableau de bord. Nettoyez les capteurs.



Cette fonction est une aide supplémentaire qui indique qu'un autre véhicule se trouve dans la zone d'angle mort de votre véhicule.

Elle ne peut donc, en aucun cas, remplacer la vigilance, ni la responsabilité du conducteur lors de la conduite.

Le conducteur doit toujours être attentif aux événements soudains qui peuvent intervenir durant la conduite : veillez donc toujours à ce qu'il n'y ait pas d'obstacles mobiles (tels qu'un enfant, un animal, une poussette, un vélo...) ou un obstacle trop petit ou trop fin (pierre, piquet...) dans la zone d'angle mort lors de la manoeuvre.

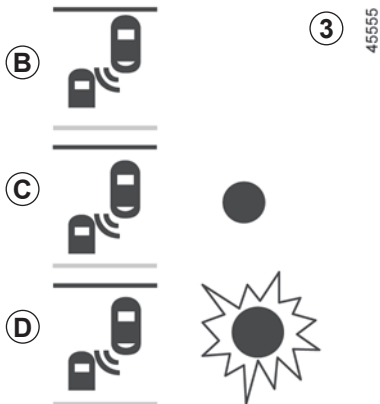
## AVERTISSEUR D'ANGLE MORT (2/5)



### Activation/désactivation

Véhicule à l'arrêt, moteur tournant, depuis l'écran multimédia **2**, sélectionnez le menu « Réglages », dans l'onglet « Véhicule » sélectionnez le menu « Aides à la conduite », « Alerte angle mort » puis choisissez « ON » ou « OFF ».

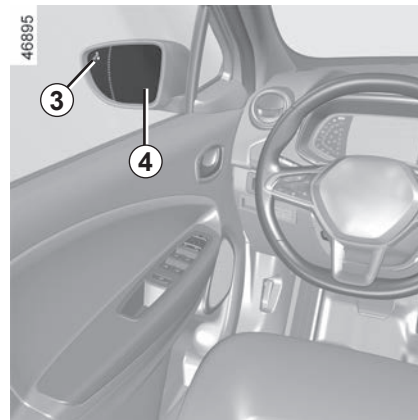
La capacité de détection du système suit une largeur de voie standard et, si vous conduisez sur une voie étroite, il peut détecter un véhicule situé sur une autre voie.



### Indicateur 3

L'indicateur **3** se situe sur chacun des rétroviseurs **4**.

**Nota** : nettoyez régulièrement les miroirs de rétroviseur **4** pour visualiser les indicateurs **3**.



### Fonctionnement

La fonction alerte :

- lorsque la vitesse du véhicule se situe entre 30 km/h et 140 km/h ;
- lorsqu'un véhicule se trouve dans la zone d'angle mort et se déplace dans la même direction que votre véhicule.

Si le véhicule dépasse un autre véhicule, l'indicateur **3** s'activera uniquement si le véhicule dépassé se trouve dans l'angle mort pendant plus d'une seconde.

## AVERTISSEUR D'ANGLE MORT (3/5)

### Affichage B

La fonction est activée et ne détecte aucun véhicule.

### Affichage C

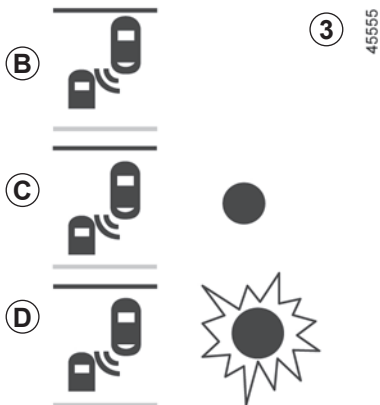
Premier avertissement : l'indicateur **3** signale qu'un véhicule est détecté dans la zone d'angle mort.

### Affichage D

Indicateur de direction activé, l'indicateur **3** clignote lorsque la fonction détecte un véhicule dans la zone d'angle mort du côté où vous allez tourner le volant. Si vous désactivez l'indicateur de direction, il passe au premier avertissement (affichage **C**).



En raison de la présence de capteurs dans les boucliers, toute intervention (réparation, remplacement, retouche peinture...) doit être effectuée par un professionnel qualifié.



### Conditions de non-fonctionnement

- Si l'objet n'est pas en mouvement ;
- si le trafic est dense ;
- en conduite sur une route en virage ;
- si les capteurs avant et arrière détectent un objet en même temps (ex. : long camion) ;
- ...

### Anomalies de fonctionnement

Si le système détecte un défaut, le message « Alerte angle mort à contrôler » s'affiche au tableau de bord. Faites appel à un Représentant de la Marque.



La capacité de détection du système suit une largeur de voie standard. Si vous conduisez sur une voie large, le système peut ne pas détecter un véhicule dans l'angle mort.

En cas d'exposition à de fortes ondes électromagnétiques (sous des lignes à haute tension...) ou de conditions météorologique très mauvaises (forte pluie, neige...), le système peut être momentanément perturbé. Restez vigilant aux conditions de circulation.

**Risque d'accident.**

## AVERTISSEUR D'ANGLE MORT (4/5)



Cette fonction est une aide supplémentaire à la conduite. Cette fonction ne remplace, en aucun cas, la vigilance et la responsabilité du conducteur qui doit conserver, en permanence, le contrôle de son véhicule.

Le conducteur doit toujours adapter sa vitesse aux conditions de la circulation indépendamment des indications du système.

Le système ne doit en aucun cas être assimilé à un détecteur d'obstacle ou un système anti-collision.

### **Interventions/réparations du système**

- En cas de choc, l'alignement des capteurs peut être modifié et ses prestations peuvent en être affectées. Désactivez la fonction et consultez un Représentant de la marque.
- Toute intervention dans la zone de localisation des capteurs (remplacement, réparation...) doit être effectuée par un professionnel qualifié.

Seul un Représentant de la marque est habilité à intervenir sur le système.

### **Cas de perturbation du système**

Certaines conditions peuvent perturber ou dégrader le fonctionnement du système tels que :

- un environnement complexe (pont métallique, tunnel, routes bordées de barrières...) ;
- de mauvaises conditions climatiques (neige, grêle, verglas...).

### **Risque d'alerte intempestive ou d'absence d'alerte.**

En cas de comportement anormal du système, désactivez-le et consultez un Représentant de la marque.

## AVERTISSEUR D'ANGLE MORT (5/5)



### **Limitation du fonctionnement du système**

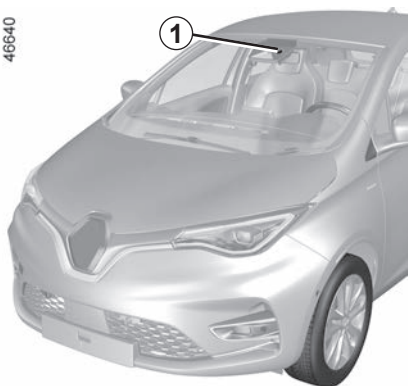
- Les capteurs doivent rester propre et exempts de toutes modifications pour garantir le bon fonctionnement du système.
- Les obstacles mobiles de petits gabarits (motos, vélos, piétons...) peuvent ne pas être pris en compte par le système (roulant à proximité du véhicule...).
- À l'entrée d'un virage et en courbe, le système peut ne plus détecter temporairement les véhicules sur les voies adjacentes.
- Le système peut ne pas réagir lorsque la différence de vitesse avec les autres véhicules est importante.
- En cas de dépassement par un véhicule long (véhicule poids lourd roulant à une vitesse proche du véhicule et effectuant un dépassement...), le système peut interrompre l'alerte avant la fin de la manœuvre.
- Le véhicule circule sur route sinueuse

### **Désactivation de la fonction**

Vous devez désactiver la fonction si les capteurs ont subi une dégradation (bouclier arrière).

## DÉTECTION DE PANNEAUX DE SIGNALISATION ROUTIÈRE (1/4)

46640



Le système détecte les panneaux de limitation de vitesse sur le bord de la route et les affiche au tableau de bord.

Il utilise principalement les informations provenant de la caméra **1** fixée sur le pare-brise derrière le rétroviseur.

**Nota** : veillez à ce que le pare-brise ne soit pas occulté (saletés, boue, neige, buée...).

Pour les véhicules qui en sont équipés, le système utilise également les informations provenant du système de navigation.

Lorsque le limiteur de vitesse est actif, il vous est possible d'adapter la consigne de limitation à la vitesse affichée par le système.

En cas de dépassement de la vitesse limitée, l'affichage du panneau est modifié pour vous en informer.

Pour les véhicules équipés d'un système de navigation et lorsque le véhicule circule dans un pays où les unités de vitesse sont différentes de celles du véhicule, le système affiche le panneau de limitation de vitesse dans l'unité du pays ainsi que la conversion de la vitesse limitée dans l'unité du tableau de bord du véhicule.

Pour les pays réduisant la vitesse limitée par temps de pluie sur certains types de route, des véhicules équipés d'un système de navigation, le système peut modifier la vitesse limitée après plusieurs secondes d'essuyage du pare-brise.

### Situations particulières

Le système ne prend pas en compte les limitations exceptionnelles comme par exemple les jours de pic de pollution.

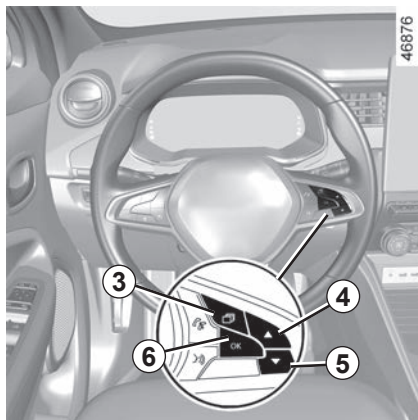
## DÉTECTION DE PANNEAUX DE SIGNALISATION ROUTIÈRE (2/4)



### Activation/désactivation du système

#### Véhicules équipés d'un écran multimédia

Véhicule à l'arrêt, moteur tournant, depuis l'écran multimédia **2**, sélectionnez le menu « Réglages », l'onglet « Véhicule », le menu « Aides à la conduite », « Panneaux de signalisation », puis choisissez « ON » ou « OFF ».



Fonction activée et suivant la législation locale, vous pouvez activer l'option « Affichage zones à risque ». Le système vous avertira de la distance qui vous sépare de cette zone puis tant que vous circulerez dans cette zone.

#### Véhicules non équipés d'un écran multimédia

– Véhicule à l'arrêt, appuyez sur le contacteur **3**, autant de fois que nécessaire pour vous positionner sur l'onglet « Véhicule » ;

- faites des appuis successifs sur la commande **4** ou **5** pour atteindre le menu « Réglages ». Appuyez sur le contacteur **6 OK** ;
- faites des appuis successifs sur la commande **4** ou **5** pour atteindre le menu « AIDES CONDUITE ». Appuyez sur le contacteur **6 OK** ;
- faites des appuis successifs sur la commande **4** ou **5** pour atteindre le menu « Alerte vitesse » et appuyez sur le contacteur **6 OK** ;
- appuyez sur le contacteur **6 OK** pour activer ou désactiver la fonction :



fonction activée

fonction désactivée

# DÉTECTION DE PANNEAUX DE SIGNALISATION ROUTIÈRE (3/4)



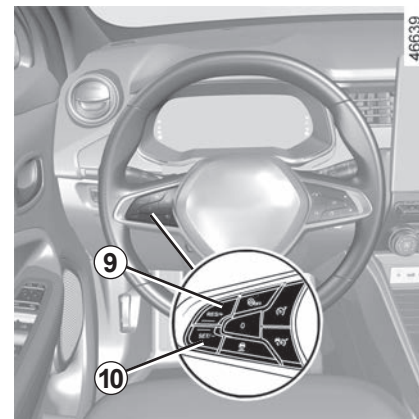
## Fonctionnement

### Indicateurs

La fonction affiche les indicateurs suivants :

- 7** Panneaux de signalisation routière de limitation de vitesse.
- 8** Panneaux de signalisation routière additionnels (début ou fin d'interdiction de dépasser, vitesse sur bretelle de sortie avec flèche, vitesse avec présence d'une caravane, vitesse avec panonceau étendu...).

En cas de dépassement de la vitesse limitée, le cercle autour du panneau clignote (indicateur **7**) et est accompagné d'un signal sonore pour vous en informer.



## Variation de la vitesse limitée

Si la consigne du limiteur de vitesse est différente de la valeur de la vitesse détectée, faites un appui long sur les contacteurs :

- **9** (RES/+) pour augmenter la vitesse de consigne jusqu'à la vitesse détectée ;
- **10** (SET/-) pour diminuer la vitesse de consigne jusqu'à la vitesse détectée.

## DÉTECTION DE PANNEAUX DE SIGNALISATION ROUTIÈRE (4/4)

### Anomalies de fonctionnement

Le système peut ne pas détecter la limitation de vitesse si :

- le pare-brise n'est pas propre ;
- la caméra est éblouie par le soleil ;
- la visibilité est insuffisante (nuit, brouillard...) ;
- les panneaux sont illisibles (neige...) ou masqués (par un autre véhicule ou par des arbres) ;
- les informations issues du système de navigation ne sont pas à jour.



Cette fonction est une aide supplémentaire à la conduite. Cette fonction ne remplace, en aucun cas, la vigilance et la responsabilité du conducteur qui doit conserver, en permanence, le contrôle de son véhicule.

Le conducteur doit toujours adapter sa vitesse aux conditions de circulation indépendamment des indications du système.

Le système permet de détecter les panneaux de limitation de vitesse maximale et ne détecte pas les autres panneaux de signalisation (exemple : entrées/sorties de ville...).

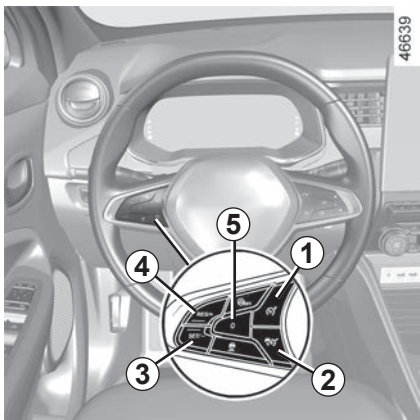
Il se peut que le système ne détecte pas tous les panneaux de limitation de vitesse ou qu'il les interprète de façon erronée.

Le conducteur ne doit pas ignorer les panneaux qui ne seraient pas détectés par le système et doit se conformer en priorité aux panneaux de la circulation et aux consignes du Code de la route.

En cas de mauvaise visibilité (brouillard, neige, givre...), le système peut ne pas indiquer au conducteur la limitation adéquate.

Le conducteur doit toujours adapter sa vitesse aux conditions de la circulation indépendamment des indications du système.

# LIMITEUR DE VITESSE (1/4)



Le limiteur de vitesse est une fonction qui vous aide à ne pas dépasser une vitesse de roulage que vous aurez choisie, appelée **vitesse limitée**.

Vous pouvez associer au limiteur de vitesse, la fonction « Détection de panneaux de signalisation routière » ➔ 2.49.

## Commandes

- 1 Contacteur Marche/Arrêt limiteur de vitesse.
- 2 Contacteur Marche/Arrêt régulateur de vitesse.
- 3 Contacteur d'activation, variation décroissante de la vitesse limitée (SET/-).
- 4 Contacteur d'activation, variation croissante de la vitesse limitée ou rappel de la vitesse limitée mémorisée (RES/+).
- 5 Mise en veille de la fonction (avec mémorisation de la vitesse limitée) (0).

## Conduite

Lorsqu'une vitesse limitée est prise en compte, tant que cette vitesse n'est pas atteinte, la conduite est similaire à celle d'un véhicule non équipé d'un limiteur de vitesse.

Dès que vous atteignez la vitesse enregistrée, toute action sur la pédale d'accélérateur ne permettra pas le dépassement de la vitesse programmée sauf en cas de besoin (voir paragraphe « Dépassement de la vitesse limitée »).

## LIMITEUR DE VITESSE (2/4)



### Mise en service

Appuyez sur le contacteur **1**. Le témoin **6** s'allume en gris. Le message « Limiteur ON » apparaît au tableau de bord accompagné de tirets pour indiquer que la fonction limiteur de vitesse est en service et en attente de l'enregistrement d'une vitesse de limitation.



Pour enregistrer la vitesse courante, pressez le contacteur **4** (RES/+) ou le contacteur **3** (SET/-) : la vitesse limitée remplace les tirets, et, suivant véhicule, le témoin **6** s'allume en blanc. La vitesse minimum enregistrée sera de 30 km/h.

## LIMITEUR DE VITESSE (3/4)



### Variation de la vitesse limitée

Vous pouvez faire varier la vitesse limitée en agissant par appuis successifs ou par appui continu sur :

- le contacteur **4** (RES/+) pour augmenter la vitesse ;
- le contacteur **3** (SET/-) pour diminuer la vitesse.

### Dépassement de la vitesse limitée

À tout moment, il est possible de dépasser la vitesse limitée, pour cela : enfoncez **franchement et à fond** la pédale d'accélérateur (au-delà du « point dur »).

Durant le temps de dépassement, la vitesse limitée clignote en rouge au tableau de bord. Ensuite, relâchez la pédale d'accélérateur : la fonction limiteur de vitesse revient dès que vous atteignez une vitesse inférieure à la vitesse mémorisée.



Dans le cas où le limiteur de vitesse n'est plus disponible (après plusieurs tentatives d'activation), consultez un représentant de la marque.

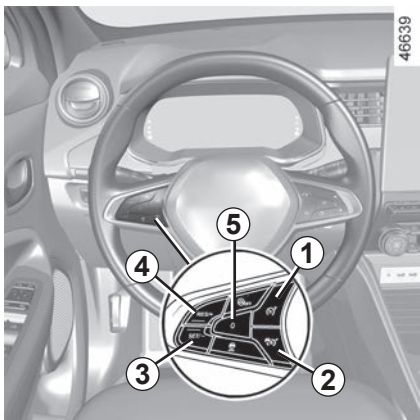
### Impossibilité pour la fonction de tenir la vitesse limitée

En cas de forte descente, la vitesse limitée peut ne pas être maintenue par le système : la vitesse limitée clignote en rouge au tableau de bord et un signal sonore retentit à intervalle régulier pour vous en informer.



La fonction limiteur de vitesse n'agit en aucun cas sur le système de freinage.

## LIMITEUR DE VITESSE (4/4)



### Mise en veille de la fonction

La fonction limiteur de vitesse est mise en veille lorsque vous agissez sur le contacteur **5** (0). La vitesse de limitation est mémorisée et affichée en gris au tableau de bord.

### Rappel de la vitesse limitée

Si une vitesse est mémorisée, il est possible de la rappeler par appui sur le contacteur **4**.



Lorsque le limiteur est mis en veille, un appui sur le contacteur **3** réactive la fonction sans tenir compte de la vitesse mémorisée : c'est la vitesse à laquelle roule le véhicule qui est prise en compte.

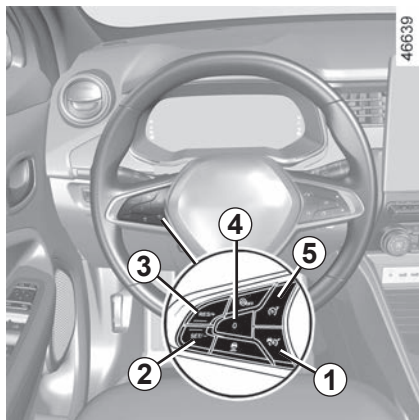
### Arrêt de la fonction

La fonction limiteur de vitesse est interrompue :

- lorsque vous agissez sur le contacteur **1**. Dans ce cas il n'y a plus de vitesse mémorisée ;
- lorsque vous agissez sur le contacteur **2**. Dans ce cas le régulateur de vitesse est sélectionné et il n'y a plus de vitesse mémorisée.

L'extinction du témoin **6** au tableau de bord confirme l'arrêt de la fonction.

# RÉGULATEUR DE VITESSE (1/5)



Le régulateur de vitesse est une fonction qui vous aide à maintenir votre vitesse de roulage à une valeur constante que vous aurez choisie, appelée **vitesse de régulation**.

Cette vitesse de régulation est réglable de façon continue à partir de 30 km/h.

## Commandes

- 1 Contacteur Marche/Arrêt régulateur de vitesse.
- 2 Activation et variation décroissante de la vitesse de régulation (**SET/-**).
- 3 Activation et variation croissante de la vitesse de régulation ou rappel de la vitesse de régulation mémorisée (**RES/+**).
- 4 Mise en veille de la fonction (avec mémorisation de la vitesse de régulation) (**0**).
- 5 Contacteur Marche/Arrêt limiteur de vitesse.



Cette fonction est une aide supplémentaire à la conduite.

Elle ne dispense, en aucun cas, du respect des limitations de vitesse, ni de la vigilance et de la responsabilité du conducteur. Le conducteur doit toujours garder le contrôle de son véhicule.

Le régulateur de vitesse ne doit pas être utilisé lorsque la circulation est dense, sur route sinueuse ou glissante (verglas, aquaplanage, gravillons) et lorsque les conditions météorologiques sont défavorables (brouillard, pluie, vent latéral...).

**Risque d'accident.**

## RÉGULATEUR DE VITESSE (2/5)



### Mise en service

Pressez le contacteur **1**.

Le témoin **6** s'allume en gris.

Le message « Régulateur ON » apparaît au tableau de bord accompagné de tirets pour indiquer que la fonction régulateur de vitesse est en service et en attente de l'enregistrement d'une vitesse de régulation.



### Mise en régulation de vitesse

À vitesse stabilisée (supérieure à 30 km/h environ), pressez le contacteur **2** (SET/-) ou le contacteur **3** (RES/+): la fonction est activée et la vitesse courante prise en compte.

La vitesse de régulation remplace les tirets. La régulation est confirmée par l'allumage en vert de la vitesse enregistrée et du témoin **6**.

Si vous essayez d'activer la fonction en dessous de 30 km/h, le message « Vitesse invalide » s'affiche et la fonction reste inactive.

## Conduite

Lorsqu'une vitesse de régulation est prise en compte et que la régulation est activée, votre pied peut être enlevé de la pédale d'accélérateur.



Attention, vous devez garder le pied à proximité des pédales pour être prêt à intervenir en cas d'urgence.

## RÉGULATEUR DE VITESSE (3/5)



### Variation de la vitesse de régulation

Vous pouvez faire varier la vitesse de régulation en agissant par appuis successifs sur :

- le contacteur **2 (SET/-)** pour diminuer la vitesse ;
- le contacteur **3 (RES/+)** pour augmenter la vitesse.

**Nota** : un appui continu sur l'un des contacteurs permet de modifier la vitesse par incréments successives.

### Dépassement de la vitesse de régulation

À tout moment, il est possible de dépasser la vitesse de régulation en agissant sur la pédale d'accélérateur.

Durant le temps de dépassement, la vitesse de régulation clignote au tableau de bord.

Ensuite, relâchez la pédale d'accélérateur : après quelques secondes, le véhicule reprend automatiquement la vitesse de régulation initiale.

### Impossibilité pour la fonction de tenir la vitesse de régulation

En cas de forte descente, la vitesse de régulation ne peut être maintenue par le système : la vitesse mémorisée clignote au tableau de bord pour vous en informer.



Dans le cas où le régulateur de vitesse n'est plus disponible (après plusieurs tentatives d'activation), consultez un représentant de la marque.



La fonction régulateur de vitesse n'agit en aucun cas sur le système de freinage.

## RÉGULATEUR DE VITESSE (4/5)

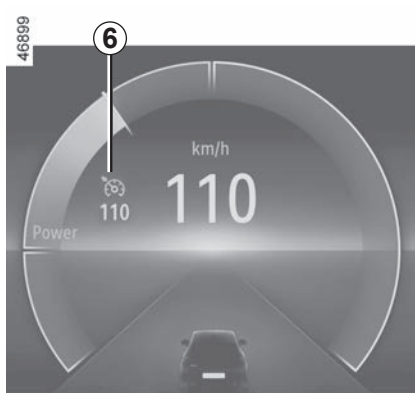


### Mise en veille de la fonction

La fonction est mise en veille lorsque vous agissez sur :

- le contacteur **4 (0)** ;
- la pédale de frein ;
- le passage en position neutre.

La vitesse de régulation est mémorisée et affichée en gris au tableau de bord.



### Rappel de la vitesse de régulation

Si une vitesse est mémorisée, il est possible de la rappeler, après vous être assuré que les conditions de circulation sont adaptées (trafic, état de la chaussée, conditions météorologiques...). Appuyez sur le contacteur **3 (RES/+)** si la vitesse du véhicule est supérieure à 30 km/h.

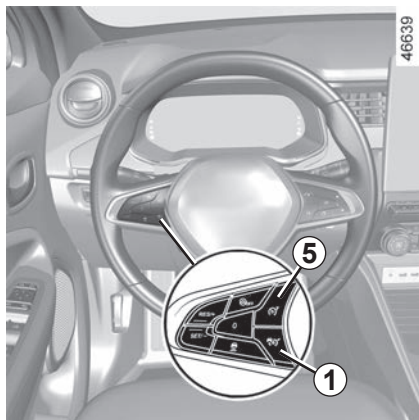
Lors du rappel de la vitesse mémorisée l'activation du régulateur est confirmée par l'affichage de la vitesse de régulation et, suivant véhicule, de l'allumage du témoin **6**.

**Nota** : si la vitesse précédemment enregistrée est beaucoup plus élevée que la vitesse courante, le véhicule accélérera fortement jusqu'à ce seuil.

Lorsque la fonction régulateur est mise en veille, un appui sur le contacteur **2 (SET/-)** réactive la fonction régulateur sans tenir compte de la vitesse mémorisée : c'est la vitesse à laquelle roule le véhicule qui est prise en compte.

À chaque activation ou désactivation de la fonction Mode ECO, la fonction régulateur de vitesse se met en veille ➡ 2.13.

## RÉGULATEUR DE VITESSE (5/5)



### Arrêt de la fonction

La fonction régulateur de vitesse est interrompue :

- lorsque vous agissez sur le contacteur **1**. Dans ce cas il n'y a plus de vitesse mémorisée ;
- lorsque vous agissez sur le contacteur **5**. Dans ce cas le limiteur de vitesse est sélectionné et il n'y a plus de vitesse mémorisée.



L'extinction du témoin **6** au tableau de bord confirme l'arrêt de la fonction.



La mise en veille ou l'arrêt de la fonction régulateur de vitesse n'entraîne pas de diminution rapide de la vitesse : il vous faut freiner par appui sur la pédale de frein.

## FUNCTION « AUTOHOLD »

Véhicule à l'arrêt (par exemple à un feu rouge, une intersection, un embouteillage...), la fonction assure le maintien de la force de freinage quand le conducteur relâche la pédale de frein.

La force de freinage se relâche dès que le conducteur accélère suffisamment avec un rapport engagé.

### Activation

Appuyez sur le contacteur **2**.

Le témoin du contacteur **2** s'allume pour vous confirmer l'activation de la fonction.

### Désactivation

Appuyez en même temps sur la pédale de frein et sur le contacteur **2**.

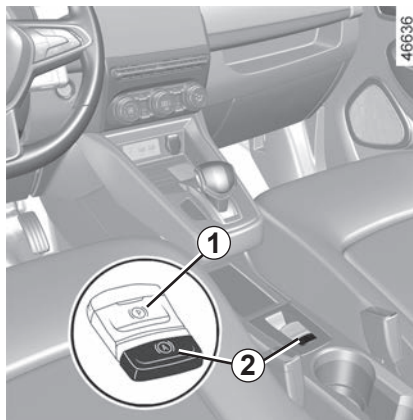
Le témoin du contacteur **2** s'éteint pour vous confirmer la désactivation de la fonction.

Lors d'un maintien de la force de freinage, le frein de parking se serre automatiquement lorsque :

– le conducteur quitte le véhicule ;

ou

– le véhicule reste immobilisé plus de trois minutes environ.



### Conditions de maintien de la force de freinage

Les conditions suivantes doivent être remplies :

– la ceinture de sécurité du conducteur est bouclée ;

et

– le frein de parking assisté est déserré ;

et

– le véhicule n'est pas à l'arrêt dans une très forte pente.

Le maintien de la force de freinage est

confirmé par le témoin au tableau de bord.

### Conditions d'interruption de la force de freinage

Les conditions suivantes doivent être remplies :

– le conducteur accélère suffisamment avec un rapport engagé ;

ou

– le conducteur désactive la fonction.

Le témoin s'éteint au tableau de bord.

Après chaque démarrage, la fonction reprend l'état en cours lors du dernier arrêt.



Avant de quitter le véhicule, vérifiez le serrage effectif du frein de parking assisté.

Le serrage est visualisé par l'allumage du témoin du contac-

teur **1** et du témoin au tableau de bord jusqu'au verrouillage des portes.

## AIDE AU PARKING (1/7)



### Principe de fonctionnement

Des détecteurs à ultrasons indiqués par les flèches **1**, implantés dans les boucliers du véhicule, « mesurent » la distance entre le véhicule et un obstacle.

Suivant véhicule, le système détecte des obstacles à l'avant, à l'arrière et sur les côtés du véhicule.

Le système d'aide au parking n'est activé que lorsque le véhicule roule à une vitesse inférieure à 10 km/h environ.

Cette mesure se traduit par des signaux sonores dont la fréquence augmente avec le rapprochement de l'obstacle, jusqu'à devenir un son continu lorsque l'obstacle se situe à environ 20 ou 30 centimètres du véhicule.

### Localisation des détecteurs à ultrasons **1**

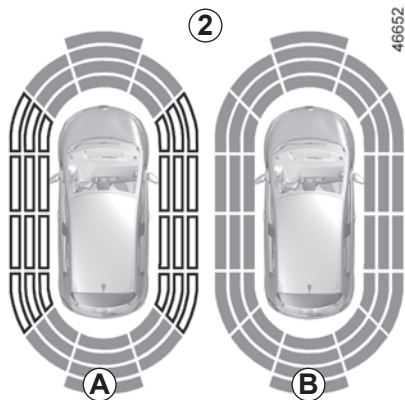
Veillez à ce que les détecteurs ultrasons indiqués par les flèches **1** ne soient pas occultés (saletés, boue, neige, plaque d'immatriculation mal fixée/mal posée...), choqués, modifiés (y compris peinture...) ou masqués par tout accessoire monté à l'arrière et, suivant véhicule, à l'avant ou sur les côtés de votre véhicule.



Cette fonction est une aide supplémentaire à la conduite.

Elle ne peut donc, en aucun cas, remplacer la vigilance, ni la responsabilité du conducteur lors des manœuvres.

Le conducteur doit toujours être attentif aux événements soudains qui peuvent intervenir durant la conduite : veillez donc toujours à ce qu'il n'y ait pas d'obstacles mobiles, trop petits ou trop fins (tels qu'un enfant, un animal, une poussette, un vélo, pierre, piquet...) dans la zone d'angle mort lors de la manœuvre.



### Véhicule équipé d'un système de navigation

**Nota :** l'affichage 2 permet de visualiser l'environnement du véhicule en complétant les signaux sonores.

Il est nécessaire de parcourir quelques mètres avant que la détection latérale soit active.

Lorsque toutes les zones ont un fond grisé, l'ensemble du contour du véhicule est surveillé :

- **A** : analyse de l'environnement autour du véhicule en cours ;
- **B** : analyse de l'environnement autour du véhicule effectuée.



### Fonctionnement

La plupart des objets se trouvant à proximité de l'avant, de l'arrière et des côtés du véhicule sont détectés.

Selon la distance de l'obstacle, la fréquence du signal sonore sera plus élevée en approche jusqu'à devenir continue vers 20 cm environ pour un obstacle sur les côtés et 30 cm environ pour un obstacle à l'avant ou à l'arrière. Suivant véhicule, les zones vertes, oranges (ou jaunes suivant véhicule) et rouges s'afficheront sur l'afficheur **C**.

**Nota :** en cas de modification de trajectoire pendant une manœuvre, un risque de collision avec un obstacle peut être signalé tardivement.

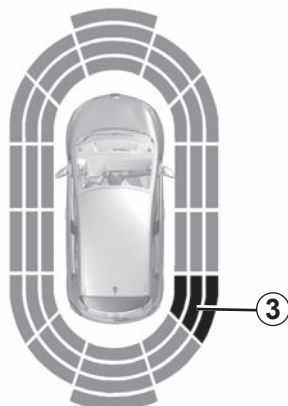


En cas de choc sur le soulèvement du véhicule lors d'une manœuvre (exemple : contact avec une borne, un trottoir surélevé ou tout autre mobilier urbain), vous pouvez endommager le véhicule (exemple : déformation d'un essieu).

Afin d'éviter tout risque d'accident, faites contrôler votre véhicule par un Représentant de la marque.

## AIDE AU PARKING (3/7)

D



46650

### Détection d'obstacles sur le côté (suivant véhicule)

Suivant l'orientation des roues, le système détermine la trajectoire du véhicule et vous avertit du risque ou non de collision avec un obstacle **3** situé sur le côté du véhicule.

Lorsqu'un obstacle situé sur le côté est détecté :

- s'il y a un risque de collision, des signaux sonores retentissent avec une fréquence de plus en plus élevée à l'approche de l'obstacle jusqu'à devenir continue. Les zones vertes, orange et rouges s'afficheront sur l'afficheur **D** ;
- s'il n'existe aucun risque de collision, aucun signal ne sera émis à l'approche de l'obstacle. Les zones vertes, orange et rouges s'afficheront en hachurées sur l'afficheur **D**.

**Nota** : en cas de modification de trajectoire pendant une manœuvre, un risque de collision avec un obstacle peut être signalé tardivement.



En cas de choc sur le sous-bassement du véhicule lors d'une manœuvre (exemple : contact avec une borne, un trottoir surélevé ou tout autre mobilier urbain), vous pouvez endommager le véhicule (exemple : déformation d'un essieu).

Afin d'éviter tout risque d'accident, faites contrôler votre véhicule par un Représentant de la marque.

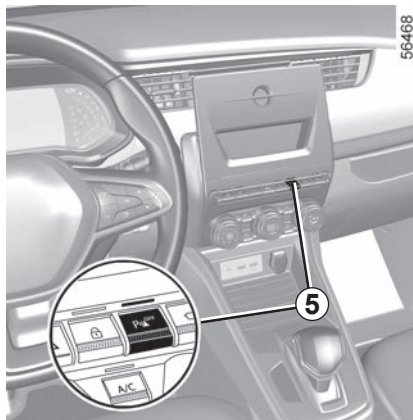
## AIDE AU PARKING (4/7)



### Activation/désactivation

#### Véhicule équipé d'un système de navigation

Véhicule à l'arrêt, moteur tournant, depuis l'écran multimédia **4**, sélectionnez le menu « Réglages », l'onglet « Véhicule », le menu « Aides au parking » puis choisissez « ON » ou « OFF » pour activer ou désactiver les différentes zones couvertes par les détecteurs à ultrasons.



#### Véhicule non équipé d'un système de navigation

Véhicule à l'arrêt, moteur tournant, appuyez sur le contacteur **5** pour activer ou désactiver la fonction.

### Réglage pour les véhicules équipés d'un système de navigation

Suivant véhicule, vous pouvez régler certains paramètres, véhicule à l'arrêt, moteur tournant, depuis l'écran multimédia **4**.

Pour plus d'informations, reportez-vous à la notice multimédia.

Sélectionnez « Réglages », « Aides au parking ».

#### Volume sonore de l'aide au parking

Sélectionnez « Réglages », « Aides au parking », « Son ». Réglez le volume de l'aide au parking en appuyant sur « + » ou « - ».

## AIDE AU PARKING (5/7)

### Réglage pour les véhicules équipés d'un système de navigation (suite)

#### Son du système

Permet de choisir le son du système. Sélectionnez « Réglages », « Aides au parking », « Son ».

#### Désactivation du son du système

Activez ou désactivez le son de l'aide au parking.

**Nota** : si vous désactivez le son, vous ne serez plus alerté à l'approche d'un obstacle par des signaux sonores.

Lorsque le véhicule roule à une vitesse inférieure à 10 km/h environ, certaines sources de bruit (moto, camion, marteau-piqueur...) peuvent déclencher les signaux sonores de l'aide au parking.

### Désactivation automatique de l'aide au parking

Le système se désactive :

- lorsque la vitesse du véhicule est supérieure à 10 km/h environ ;
- suivant véhicule, lorsque le véhicule est à l'arrêt plus de cinq secondes environ et qu'un obstacle est détecté (cas par exemple d'un embouteillage...);
- lorsque vous êtes en position **N** ;
- lorsqu'une anomalie de fonctionnement est détectée.

### Anomalies de fonctionnement

Lorsque le système détecte une anomalie de fonctionnement, un signal sonore retentit à chaque passage de la marche arrière pendant environ trois secondes accompagnées du message « Aide au parking à contrôler » au tableau de bord. Vérifiez que vos détecteurs à ultrasons sont propres. Si le message persiste, consultez un Représentant de la marque.



En cas de choc sur le soulèvement du véhicule lors d'une manœuvre (exemple : contact avec une borne, un trottoir surélevé ou tout autre mobilier urbain), vous pouvez endommager le véhicule (exemple : déformation d'un essieu).

Afin d'éviter tout risque d'accident, faites contrôler votre véhicule par un Représentant de la marque.

## AIDE AU PARKING (6/7)

### **Interventions/réparations du système**

- En cas de choc, l'alignement des détecteurs peut être modifié et ses prestations peuvent en être affectées. Désactivez la fonction et consultez un Représentant de la marque.
- Toute intervention dans la zone de localisation des détecteurs (remplacement, réparation...) doit être effectuée par un professionnel qualifié.

Seul un Représentant de la marque est habilité à intervenir sur le système.

### **Cas de perturbation du système**

Certaines conditions peuvent perturber ou dégrader le fonctionnement du système telles que :

- de mauvaises conditions climatiques (pluie, neige, grêle, verglas...);
- en cas d'exposition à de fortes ondes électromagnétiques (sous des lignes à haute tension...);
- certaines sources de bruit (moto, camion, marteau-piqueur...).

### **Risque d'alerte intempestive ou d'absence d'alerte.**

En cas de comportement anormal du système, désactivez-le et consultez un Représentant de la marque.

## AIDE AU PARKING (7/7)

### **Limitation du fonctionnement du système**

- La zone des détecteurs doit rester propre et exempte de toutes modifications pour garantir le bon fonctionnement du système.
- Les obstacles mobiles de petits gabarits (motos, vélos, piétons...) peuvent ne pas être pris en compte par le système (roulant à proximité du véhicule...).
- Le système peut ne pas détecter les objets trop proches du véhicule.
- Le système peut ne pas alerter lorsque la différence de vitesse avec les autres véhicules ou objets est importante.
- Lors d'une modification de trajectoire, pendant une manœuvre, les obstacles peuvent être signalés tardivement par le système.

### **Désactivation de la fonction**

Vous devez désactiver la fonction si la zone des détecteurs a subi une dégradation (bouclier arrière).

# CAMÉRA DE RECUL (1/3)



## Fonctionnement

Au passage de la marche arrière, la caméra **1** située sur le hayon transmet une vue de l'environnement arrière du véhicule sur l'écran multimédia **2** accompagné d'un ou de deux gabarits **3** et **4** (fixe et mobile).

Ce système s'utilise à l'aide d'un ou de plusieurs gabarits (mobile pour la trajectoire, fixe pour la distance). Lorsque la zone rouge est atteinte, aidez-vous de la représentation du bouclier pour vous arrêter précisément.



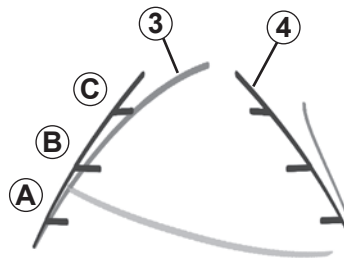
## Gabarit fixe 3

Le gabarit fixe est constitué de repères de couleurs **A**, **B** et **C** indiquant la distance derrière le véhicule :

- **A** (rouge) à environ 30 centimètres du véhicule ;
- **B** (jaune) à environ 70 centimètres du véhicule ;
- **C** (vert) à environ 150 centimètres du véhicule.

Ce gabarit reste fixe et indique la trajectoire du véhicule si les roues sont en ligne avec le véhicule.

35987



## Gabarit mobile 4

Il est représenté en bleu sur l'écran multimédia **2**. Il indique la trajectoire du véhicule en fonction de la position du volant.

## Particularité

Veillez à ce que la caméra ne soit pas occultée (saletés, boue, neige, buée...).

## CAMÉRA DE RECUL (2/3)



### Activation/désactivation de la caméra de recul

Véhicule à l'arrêt, moteur tournant, depuis l'écran multimédia **2**, vous pouvez ajouter ou supprimer les gabarits et régler les paramètres de l'image de la caméra (luminosité, contraste...). Pour plus d'informations, reportez-vous à la notice multimédia.

À chaque démarrage du véhicule, la fonction reprend l'état d'activation enregistré au moment de l'arrêt du moteur.

L'écran représente une image inversée comme dans un rétroviseur.

Les gabarits sont une représentation projetée sur sol plat. Cette information est à ignorer lorsqu'elle se superpose à un objet vertical ou posé au sol.

Les objets qui apparaissent sur le bord de l'écran peuvent être déformés.

En cas de trop forte luminosité (neige, véhicule au soleil...), la vision de la caméra peut être perturbée.

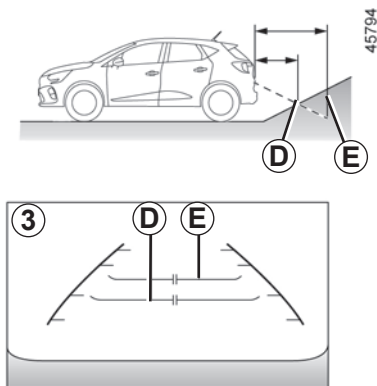
Lorsque le coffre est ouvert ou mal fermé, le message « Coffre ouvert » apparaît et l'affichage caméra disparaît.



Cette fonction est une aide supplémentaire. Elle ne peut donc, en aucun cas, remplacer la vigilance, ni la responsabilité du conducteur.

Le conducteur doit toujours être attentif aux événements soudains qui peuvent intervenir durant la conduite : veillez donc toujours à ce qu'il n'y ait pas d'obstacles mobiles, trop petits ou trop fins (tels qu'un enfant, un animal, une poussette, un vélo, une pierre, un piquet...) dans la zone d'angle mort lors de la manœuvre.

## CAMÉRA DE RECUL (3/3)



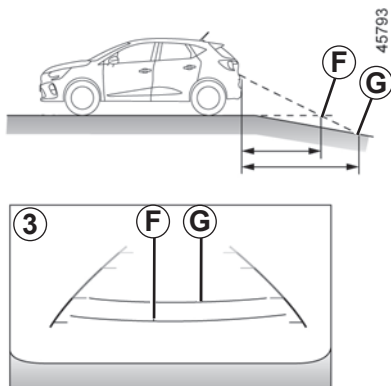
### Différence entre la distance prévue et la distance réelle

#### Reculer vers une forte pente ascendante

Les repères gabarit fixe **3** indiquent des distances plus proches qu'en réalité.

De ce fait, les objets qui apparaissent à l'écran sont en réalité plus éloignés sur la pente.

Par exemple, si l'écran affiche un objet en **D**, la distance réelle de l'objet se situe en **E**.

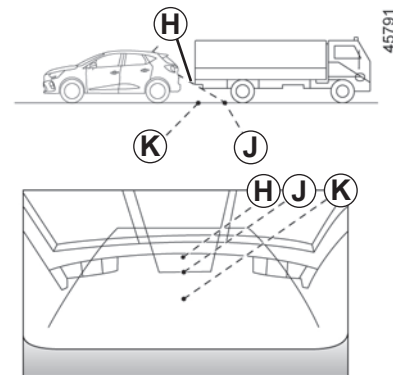


### Reculer vers une forte pente descendante

Les repères du gabarit fixe **3** indiquent des distances plus éloignées qu'en réalité.

De ce fait, les objets qui apparaissent à l'écran sont en réalité plus proches sur la pente.

Par exemple, si l'écran affiche un objet en **G**, la distance réelle de l'objet se situe en **F**.

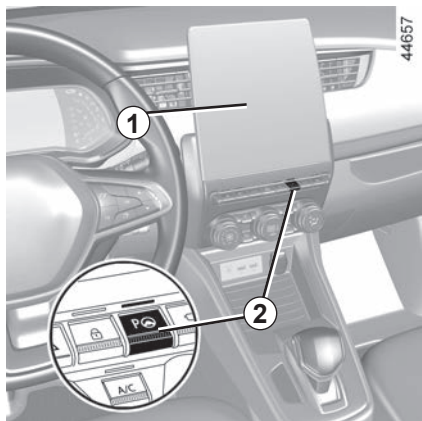


### Reculer près d'un objet saillant

La position **H** paraît plus éloignée que la position **J** affichée à l'écran. La position **H** est toutefois à la même distance que la position **K**.

La trajectoire indiquée par les gabarits fixe et mobile ne prend pas en compte la proéminence de l'objet (hauteur). Aussi, le véhicule peut heurter l'objet lorsque vous reculez vers la position **K**.

# STATIONNEMENT ASSISTÉ (1/5)

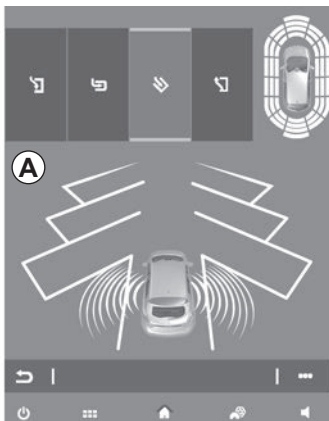


À l'aide de détecteurs à ultrasons indiqués par les flèches **3**, implantés dans les boucliers du véhicule, cette fonction vous assiste dans la recherche de places disponibles et accessibles ainsi que dans la manœuvre de stationnement.

Retirez les mains du volant, vous ne contrôlez que :

- la pédale d'accélérateur ;
- la pédale de frein ;
- le levier de vitesses.

À tout moment vous pouvez reprendre le contrôle en actionnant le volant.



## Mise en service

Moteur tournant, véhicule à l'arrêt ou roulant à moins de 30 km/h environ :

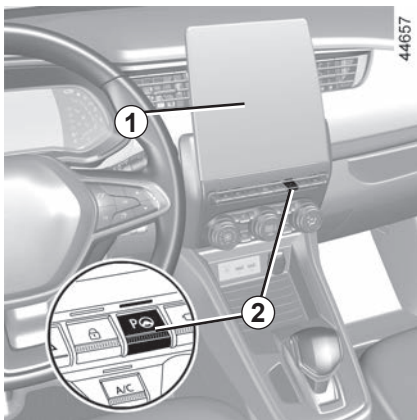
- appuyez sur le contacteur **2**. Le témoin du contacteur **2** s'allume et l'affichage **A** apparaît sur l'écran multimédia **1** ;
- actionnez le feu indicateur de direction vers le côté du véhicule où vous voulez vous stationner.



## Particularités

Veillez à ce que les détecteurs ultrasons indiqués par les flèches **3** ne soient pas occultés (saletés, boue, neige...).

## STATIONNEMENT ASSISTÉ (2/5)



### Choix de la manœuvre

Le système peut réaliser quatre types de manœuvres :

- stationnement du véhicule dans une place en créneau ;
- stationnement du véhicule dans une place en bataille ;
- stationnement du véhicule dans une place en épi ;
- sortie de stationnement du véhicule d'une place en créneau.

Depuis l'écran multimédia **1**, sélectionnez la manœuvre à effectuer.

**Nota** : au démarrage du véhicule, ou après une manœuvre en créneau réussie à l'aide du système, la manœuvre par défaut proposée par le système est l'aide à la sortie de place en créneau. Dans les autres cas, la manœuvre par défaut est paramétrable depuis l'écran multimédia **1**. Pour plus d'informations, reportez-vous à la notice multimédia.

## Fonctionnement

### Stationnement

Tant que la vitesse du véhicule est inférieure à 30 km/h environ, le système cherche les places de stationnement disponibles sur le côté de stationnement choisi.

**Nota** : en cas de places de stationnement disponibles de l'autre côté du véhicule, actionnez le feu indicateur de direction de l'autre côté pour que le système puisse détecter la place.

Lorsqu'une place est détectée, elle s'affiche sur l'écran multimédia, repérée par la lettre « P » affichée en petit. Conduisez lentement, feux indicateurs de direction activés du côté de la place, jusqu'à l'apparition du message « Stop » accompagné d'un signal sonore.

La mise en marche du système s'accompagne de l'activation de l'aide au parking et, pour les véhicules qui en sont équipés, de la caméra de recul pour vous aider dans la manœuvre ➡ 2.63, ➡ 2.70.

## STATIONNEMENT ASSISTÉ (3/5)


La place est alors repérée sur l'écran multimédia par la lettre « P » affichée en grand.

- Arrêtez le véhicule ;
- engagez la marche arrière.

Le témoin  s'allume au tableau de bord accompagné d'un signal sonore.

- Lâchez le volant ;
- suivez les instructions affichées sur l'écran multimédia **1**.

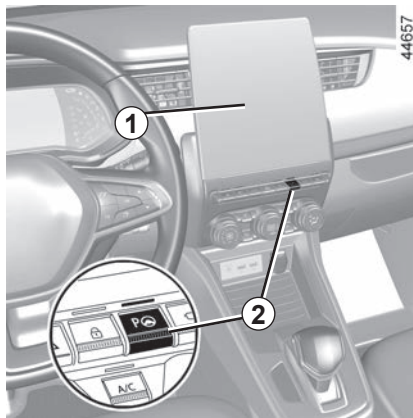
Votre vitesse ne doit pas dépasser les 7 km/h environ.

L'extinction du témoin  au tableau de bord accompagné d'un signal sonore vous avertit de la fin de la manœuvre.



Cette fonction est une aide supplémentaire à la conduite.

Elle ne peut donc, en aucun cas, remplacer la vigilance (soyez toujours prêt à freiner en toutes circonstances), ni la responsabilité du conducteur lors des manœuvres.



### Sortie de stationnement d'une place en créneau

- Faites un appui court sur le contacteur **2** ;
- sélectionnez le mode « Sortie de créneau » ;
- actionnez l'indicateur de direction du côté vers lequel vous souhaitez sortir le véhicule ;
- faites un appui long sur le contacteur **2** (deux secondes environ).

Le témoin  s'allume au tableau de bord accompagné d'un signal sonore.

- Lâchez le volant ;
- effectuez des manœuvres en avant et en arrière en suivant les instructions affichées sur l'écran multimédia **1** et en vous aidant des alertes du système d'aide au parking.

Votre vitesse ne doit pas dépasser les 7 km/h environ.

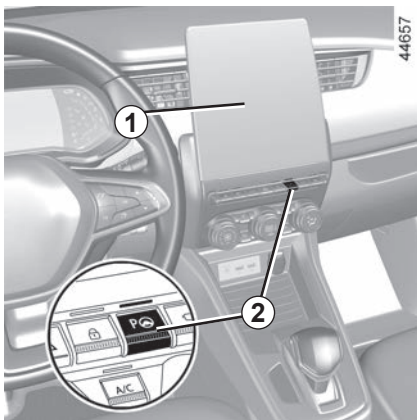
Une fois en position pour sortir du stationnement, l'extinction du

témoin  au tableau de bord accompagné d'un signal sonore et d'un message sur l'écran multimédia **1** vous avertit de la fin de la manœuvre.



Pendant les phases de manœuvre, le volant peut tourner rapidement : ne pas mettre les mains à l'intérieur, et veiller à ce que rien ne se prenne dedans.


## STATIONNEMENT ASSISTÉ (4/5)



### Suspension/Reprise de la manœuvre

La manœuvre est suspendue dans les cas suivants :


- vous prenez le volant ;
- le véhicule est immobile depuis trop longtemps ;
- un obstacle sur la trajectoire empêche la fin de la manœuvre ;
- le moteur s'arrête ;
- une des portes ou le coffre s'ouvre.

L'extinction du témoin sur le contacteur **2** et du témoin  au tableau de bord accompagné d'un signal sonore vous avertit de la suspension de la manœuvre. Le motif de l'interruption s'affiche sur l'écran multimédia **1**.

Assurez-vous :

- d'avoir lâché le volant ;
- et
- que toutes les portes et le coffre sont fermés ;
- et
- qu'aucun obstacle n'est sur la trajectoire ;
- et
- que le moteur est démarré.

Si le témoin du contacteur **2** clignote, celui-ci vous indique que le système est de nouveau disponible pour continuer la manœuvre.


Pour reprendre la manœuvre, faites un appui long sur le contacteur **2**. Le témoin sur le contacteur **2** s'allume et le  s'affiche au tableau de bord.

Suivez les instructions affichées à l'écran multimédia **1**.

### Annulation de la manœuvre

La manœuvre est annulée dans les cas suivants :

- la vitesse du véhicule a dépassé 7 km/h ;
- par appui sur le contacteur **2** ;
- vous avez effectué plus de dix mouvements avant/arrière en manœuvre ;
- les capteurs d'aide au parking sont sales ou obstrués ;
- les roues du véhicule ont patiné ;
- la manœuvre a été suspendue trop longtemps.

L'extinction du témoin sur le contacteur **2** et du témoin  au tableau de bord accompagné d'un signal sonore vous avertit de l'annulation de la manœuvre. Le motif de l'annulation s'affiche sur l'écran multimédia **1**.

## STATIONNEMENT ASSISTÉ (5/5)



Cette fonction est une aide supplémentaire à la conduite. Cette fonction ne remplace, en aucun cas, la vigilance et la responsabilité du conducteur qui doit conserver, en permanence, le contrôle de son véhicule. Veillez à ce que la manœuvre reste conforme aux règles de circulation en vigueur dans les voies empruntées.

Le conducteur doit toujours être attentif aux événements soudains qui peuvent intervenir durant la conduite : veillez donc toujours à ce qu'il n'y ait pas d'obstacles mobiles, trop petits ou trop fins (tels qu'un enfant, un animal, une poussette, un vélo, une pierre, un piquet...) dans la zone d'angle mort lors de la manœuvre.

### **Interventions/réparations du système**

- En cas de choc, l'alignement des capteurs peut être modifié et leurs prestations peuvent en être affectées. Désactivez la fonction et consultez un Représentant de la marque.
  - Toute intervention dans la zone de localisation des capteurs (remplacement, réparation, modification des garnitures extérieures...) doit être effectuée par un professionnel qualifié.
- Seul un Représentant de la marque est habilité à intervenir sur le système.

### **Cas de perturbations du système**

Certaines conditions peuvent perturber ou dégrader le fonctionnement du système telles que de mauvaises conditions climatiques (neige, grêle, verglas...).

En cas de comportement anormal du système, désactivez-le et consultez un Représentant de la marque.

Risque d'alertes intempestives et erronées.

### **Limitations de fonctionnement du système**

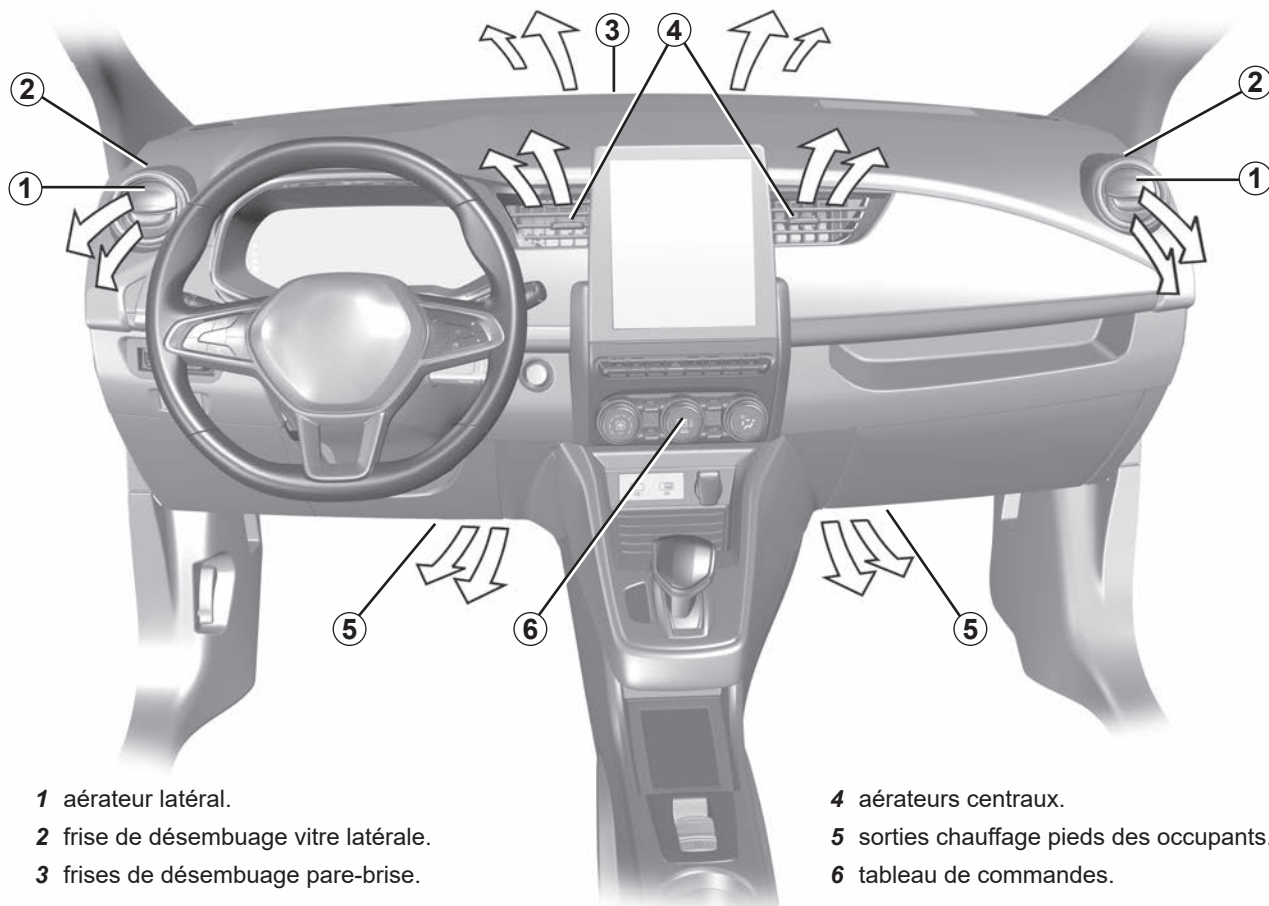
- Le système peut ne pas détecter des objets situés dans les angles morts des capteurs.
- Effectuez toujours un contrôle visuel pour vérifier que la place de parking proposée par le système est toujours disponible et sans obstacle.



# Chapitre 3 : votre confort

Aérateurs . . . . .	3.2
Air conditionné manuel . . . . .	3.4
Air conditionné automatique . . . . .	3.7
Conditionnement d'air : programmation . . . . .	3.11
Air conditionné : informations et conseils d'utilisation . . . . .	3.13
Équipements multimédia . . . . .	3.15
Lève-vitres . . . . .	3.16
Éclairage intérieur . . . . .	3.18
Pare-soleil . . . . .	3.18
Rangements, aménagements habitacle . . . . .	3.19
Cendrier . . . . .	3.22
Prise accessoires . . . . .	3.22
Banquette arrière : fonctionnalités . . . . .	3.24
Tablette arrière . . . . .	3.25
Cache-bagages . . . . .	3.26
Coffre à bagages . . . . .	3.27
Becquet . . . . .	3.27
Transport d'objets dans le coffre . . . . .	3.28

## AÉRATEURS : sorties d'air (1/2)



**1** aérateur latéral.

**2** frise de désembuage vitre latérale.

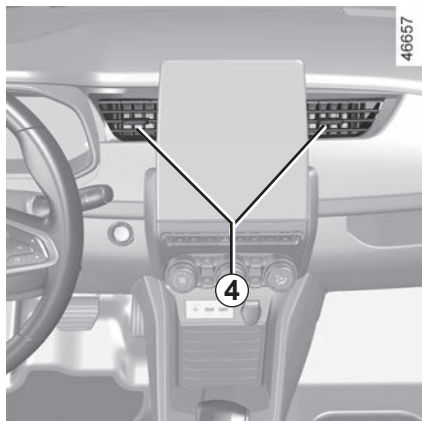
**3** frises de désembuage pare-brise.

**4** aérateurs centraux.

**5** sorties chauffage pieds des occupants.

**6** tableau de commandes.

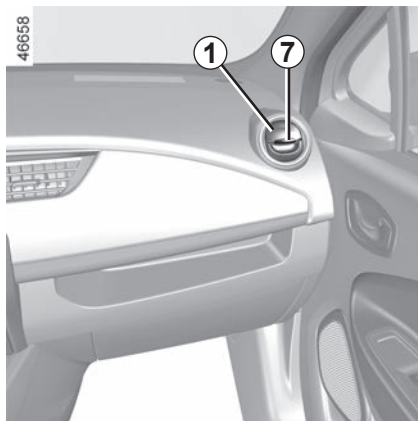
## AÉRATEURS : sorties d'air (2/2)



### Aérateurs centraux

#### Orientation

Manœuvrez les curseurs **4** dans la position désirée.



### Aérateurs latéraux

#### Débit

Pour ouvrir l'aérateur **1** appuyez sur l'aérateur (point **7**) en fonction de l'ouverture souhaitée.

#### Orientation

Pour orienter le flux d'air faites pivoter l'aérateur latéral **1**.

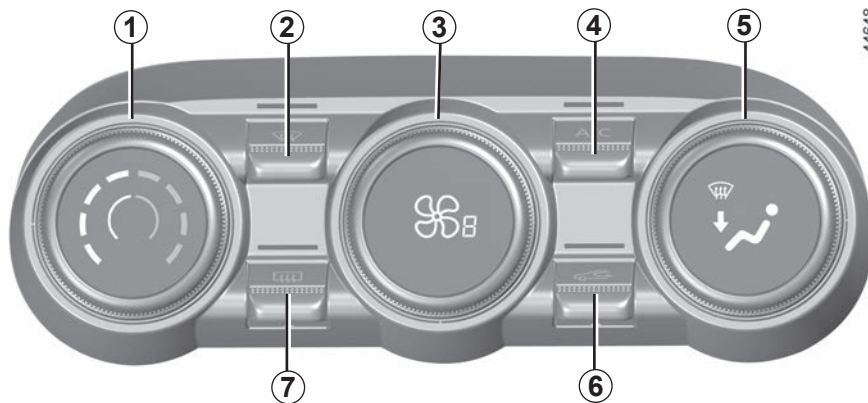
Contre des mauvaises odeurs dans votre véhicule, n'utilisez que des systèmes conçus à cet effet. Consultez un Représentant de la marque.



Ne rien introduire dans le circuit de ventilation du véhicule (par exemple en cas de mauvaise odeur...).

**Risque de dégradation ou d'incendie.**

# AIR CONDITIONNÉ MANUEL (1/3)



44648

## Les commandes

- 1 Réglage de la température de l'air.
- 2 Fonction « voir clair ».
- 3 Réglage de la vitesse de ventilation et arrêt du système par appui.
- 4 Commande d'activation de l'air conditionné.
- 5 Réglage de la répartition de l'air dans l'habitacle.
- 6 Recyclage de l'air.
- 7 Dégivrage/désembuage de la lunette arrière et, suivant véhicule, des rétroviseurs.

L'utilisation du chauffage et de la climatisation ne peut se faire que moteur démarré.

## Mise en service ou arrêt de l'air conditionné (suivant véhicule)

La touche **4** permet d'autoriser la mise en service (voyant allumé) ou d'arrêter (voyant éteint) le fonctionnement de l'air conditionné.

La mise en service ne peut pas être effectuée si la commande **3** est positionnée sur OFF.

## L'utilisation de l'air conditionné permet :

- d'abaisser la température à l'intérieur de l'habitacle;
- d'éliminer la buée plus rapidement.

**Conseil :** afin d'optimiser l'autonomie du véhicule, désactivez l'air conditionné lorsque la température extérieure est confortable.

## Réglage de la vitesse de ventilation

Tournez la commande **3** sur l'une des huit positions pour mettre en route la ventilation et régler sa puissance.

### Position OFF

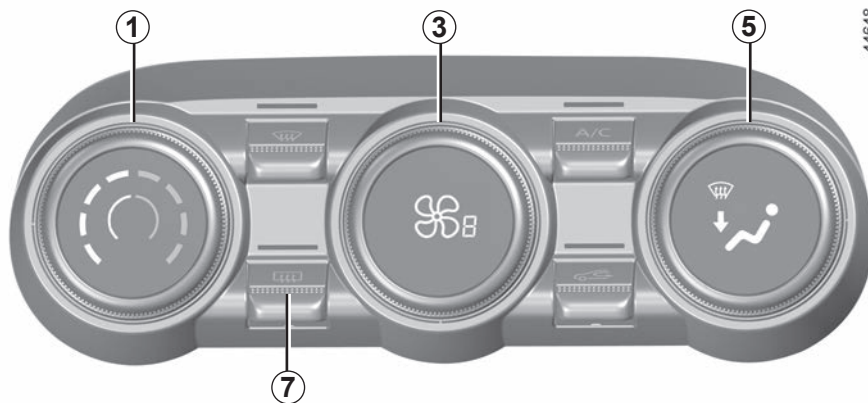
Dans cette position :

- le chauffage ou l'air conditionné s'arrête automatiquement;
- la vitesse de ventilation de l'air dans l'habitacle est nulle;
- il y a néanmoins un faible débit d'air lorsque le véhicule roule.

Cette position est à éviter en usage courant.

Certaines touches disposent d'un témoin de fonctionnement qui indique l'état de la fonction.

## AIR CONDITIONNÉ MANUEL (2/3)



44648

### Réglage de la température de l'air

Tournez la commande **1** sur l'une des huit positions pour mettre la température désirée. Plus le curseur est dans le rouge, plus la température est élevée.

Lors d'une utilisation prolongée de l'air conditionné, une sensation de froid peut apparaître. Pour augmenter la température, tournez la commande **1** vers la droite.

### Modification de la répartition de l'air dans l'habitacle

Tournez la commande **5** pour choisir votre répartition.



Le flux d'air est dirigé vers les frises de désembuage du pare-brise et les désembueurs de vitres latérales avant.



Le flux d'air est réparti entre les désembueurs de vitres latérales avant, les frises de désembuage de pare-brise et les pieds des occupants.



Le flux d'air est dirigé vers les aérateurs de la planche de bord et vers les pieds des occupants.



Le flux d'air est principalement dirigé vers les aérateurs de la planche de bord.



Le flux d'air est principalement dirigé vers les pieds.

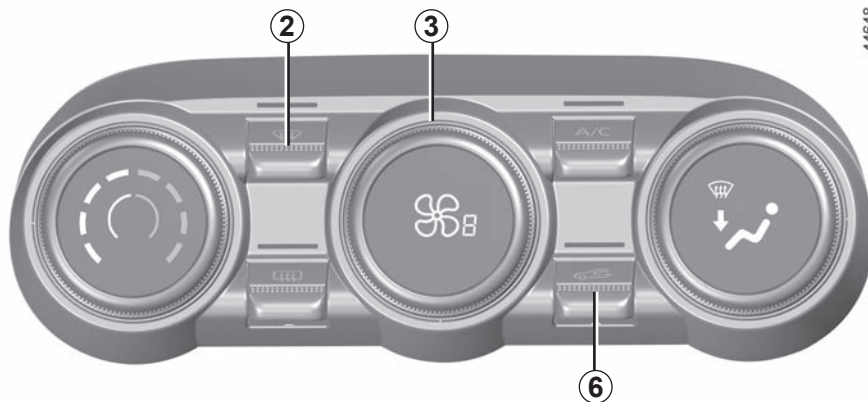
### Dégivrage-désembuage de la lunette arrière

Appuyez sur la touche **7**, le témoin intégré s'allume. Cette fonction permet un désembuage rapide de la lunette arrière et des rétroviseurs dégivrants (pour les véhicules équipés).

**Pour sortir de cette fonction**, appuyez de nouveau sur la touche **7**. À défaut, le désembuage s'arrête automatiquement.

#### Conseil

En cas de gel, pour dégivrer votre lunette arrière, utilisez de préférence un grattoir manuel plutôt que la fonction dégivrage-désembuage afin de réduire la consommation d'énergie.



### Fonction « voir clair »

Appuyez sur la touche **2**, le témoin intégré s'allume.

Cette fonction permet un dégivrage et désembuage rapide du pare-brise et des vitres latérales avant. Elle impose la mise en service automatique de l'air conditionné ou du chauffage.

**Pour sortir de cette fonction**, sélectionnez un des réglages (répartition, vitesse de ventilation, température, recyclage) souhaités.

### Mise en service du recyclage d'air

Appuyez sur la touche **6** : le témoin intégré s'allume. Dans ces conditions, l'air est pris dans l'habitacle et il est recyclé sans admission d'air extérieur.

Le désembuage/dégivrage reste dans tous les cas prioritaire sur le recyclage de l'air.

### Le recyclage d'air permet :

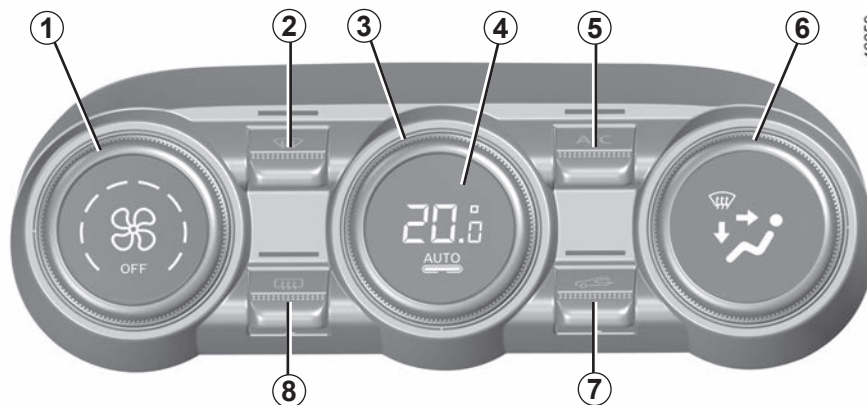
- de s'isoler de l'ambiance extérieure (circulation en zone polluée...);
- de refroidir plus rapidement la température de l'habitacle.

### Arrêt du système

Appuyez sur la touche **3**.

L'utilisation prolongée du recyclage d'air peut entraîner une formation de buée sur les vitres latérales et le pare-brise et des désagréments dus à un air non renouvelé dans l'habitacle. Il est donc conseillé de repasser en fonctionnement normal (air extérieur) en appuyant de nouveau sur le bouton **6** dès que le recyclage d'air n'est plus nécessaire.

# AIR CONDITIONNÉ AUTOMATIQUE (1/4)



## Les commandes

(Suivant véhicule)

- 1 Réglage de la vitesse de ventilation et position OFF.
- 2 Fonction « voir clair ».
- 3 Réglage de la température de l'air.
- 4 Mode automatique.
- 5 Commande d'air conditionné.
- 6 Répartition de l'air dans l'habitacle.
- 7 Recyclage de l'air.
- 8 Dégivrage/désenneigeage de la lunette arrière et, suivant véhicule, des rétroviseurs.

## Mode automatique

La climatisation automatique est un système garantissant (à l'exception des cas d'utilisation extrême) le confort ambiant dans l'habitacle et le maintien d'un bon niveau de visibilité tout en optimisant la consommation. Le système agit sur la vitesse de ventilation, la répartition d'air, le recyclage d'air, la mise en route ou l'arrêt du conditionnement d'air et la température de l'air.

**AUTO** : optimisation de l'atteinte du niveau de confort choisi en fonction des conditions extérieures. Appuyez sur la touche **4**.

## Réglage de la vitesse de ventilation

En mode automatique, le système gère la vitesse de ventilation la mieux adaptée pour atteindre et maintenir le confort.

Vous pouvez toujours ajuster la vitesse de ventilation en tournant la commande **1** pour augmenter ou diminuer la vitesse de ventilation.

## Réglage de la température de l'air

Tournez la commande **3** en fonction de la température désirée.

Plus la commande est positionnée vers la droite, plus la température est élevée.

**Nota** : réduire le niveau de confort en tournant la commande **3** permet d'augmenter l'autonomie du véhicule

Toutes actions sur une touche autre que la touche **AUTO** entraîne la désactivation du mode automatique

## AIR CONDITIONNÉ AUTOMATIQUE (2/4)

### Fonction « voir clair »

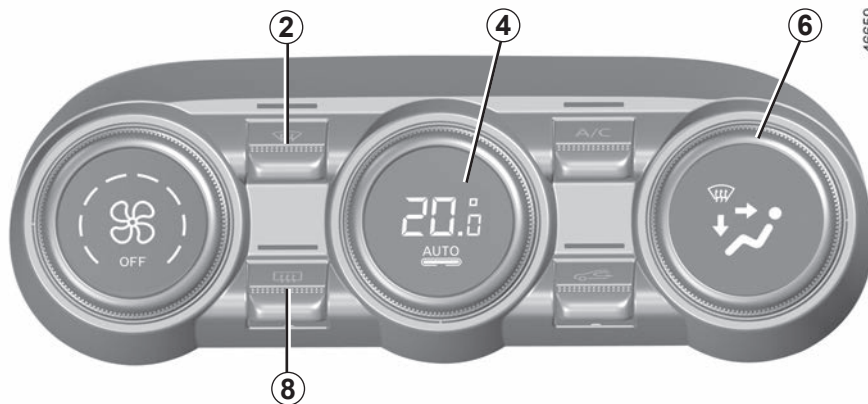
Appuyez sur la touche **2**, le témoin intégré s'allume.

Cette fonction permet un désembuage rapide du pare-brise et de la lunette arrière, des vitres latérales avant et des rétroviseurs extérieurs (suivant véhicule). Elle impose la mise en service automatique du conditionnement d'air et du dégivrage de la lunette arrière.

Appuyez sur la touche **8** pour arrêter le fonctionnement de la lunette arrière dégivrante, le témoin intégré s'éteint.

**Pour sortir de cette fonction**, appuyez sur la touche **2** ou **4**.

Certaines touches disposent d'un témoin de fonctionnement qui indique l'état de la fonction.



46659

### Modification de la répartition de l'air dans l'habitacle

Tournez la commande **6**. Le témoin intégré à la touche sélectionnée s'allume.



Le flux d'air est dirigé vers les frises de désembuage du pare-brise et les désembueurs de vitres latérales avant.



Le flux d'air est réparti entre les désembueurs de vitres latérales avant, les frises de désembuage de pare-brise et les pieds des occupants.



Le flux d'air est dirigé vers les aérateurs de la planche de bord et vers les pieds des occupants.

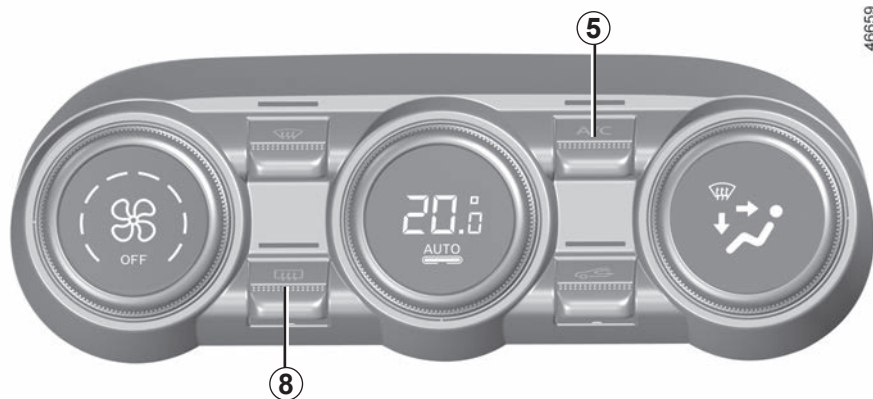


Le flux d'air est principalement dirigé vers les aérateurs de la planche de bord.



Le flux d'air est principalement dirigé vers les pieds des occupants.

## AIR CONDITIONNÉ AUTOMATIQUE (3/4)



### Dégivrage-désembuage de la lunette arrière

Appuyez sur la touche **8**, le témoin intégré s'allume. Cette fonction permet un désembuage rapide de la lunette arrière et des rétroviseurs dégivrants (pour les véhicules qui en sont équipés).

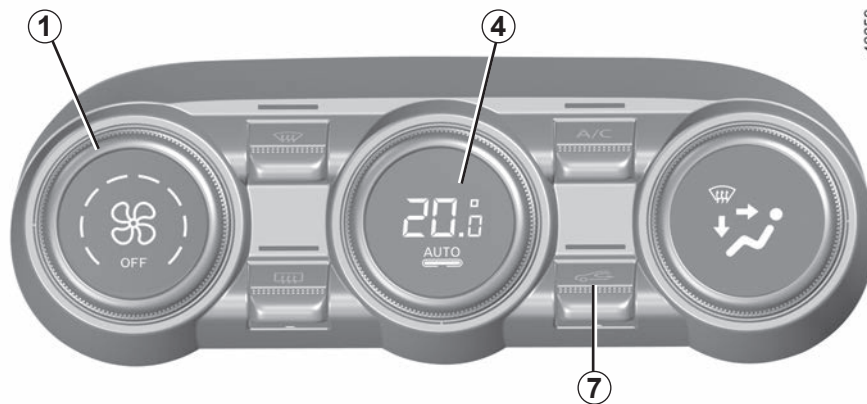
**Pour sortir de cette fonction**, appuyez de nouveau sur la touche **8**. À défaut, le désembuage s'arrête automatiquement.

### Mise en service ou arrêt de l'air conditionné

En mode automatique, le système gère la mise en route ou l'arrêt de l'air conditionné en fonction des conditions climatiques extérieures.

Appuyez sur la touche **5** pour forcer l'arrêt de l'air conditionné, le témoin intégré s'éteint.

## AIR CONDITIONNÉ AUTOMATIQUE (4/4)



### Recyclage d'air (isolation de l'habitacle)

Cette fonction est gérée automatiquement mais vous pouvez aussi l'activer manuellement, dans ce cas, la mise en fonction est confirmée par l'allumage du témoin intégré à la touche **7**.

Le désembuage/dégivrage reste dans tous les cas prioritaire sur le recyclage de l'air.

### Utilisation manuelle

Appuyez sur la touche **7**, le témoin intégré s'allume.

L'utilisation prolongée de cette position peut entraîner des odeurs dues au non-renouvellement de l'air, ainsi qu'une formation de buée sur les vitres.

Il est donc conseillé de repasser en mode automatique en appuyant de nouveau sur la touche **7** dès que le recyclage d'air n'est plus nécessaire.

### Arrêt du système

Tournez la commande **1** sur « OFF » pour arrêter le système. Pour le redémarrer, tournez de nouveau la commande **1** pour ajuster la vitesse de ventilation ou appuyez sur la touche **4**.

# CONDITIONNEMENT D'AIR : programmation (1/2)



**Moteur tournant**, véhicule à l'arrêt, depuis l'écran multimédia **1**, sélectionnez le menu « Réglages », l'onglet « Véhicule », le menu « Programmation » **2** puis l'onglet « Confort » **4**.

## Programmation de l'heure de départ

Appuyez sur « Modifier » **3** pour accéder aux paramètres de confort.

Vous pouvez enregistrer plusieurs programmes de confort.



Pour les véhicules équipés d'une climatisation automatique, vous pouvez régler, depuis ce menu, la température **5** et activer/désactiver les programmes enregistrés.

Sélectionnez l'heure et les jours **6** du programme que vous souhaitez modifier pour accéder aux réglages.

Les heures programmées sont affichées dans la zone **A**.

**Nota** : il est possible de programmer le conditionnement d'air via une application sur smartphone. Pour plus d'informations, reportez-vous à la notice multimédia.



### Responsabilité du conducteur lors du stationnement ou arrêt du véhicule

Ne quittez jamais votre véhicule en y laissant un enfant, un adulte non autonome ou un animal même pour une courte durée.

Par temps chaud et/ou ensoleillé, sachez que la température intérieure de l'habitacle monte très rapidement.

**RISQUE DE MORT OU BLESSURES GRAVES.**

## CONDITIONNEMENT D'AIR : programmation (2/2)

### Nota :

- vous pouvez désactiver les programmes de confort en appuyant sur « OFF » ;
- le temps minimum entre chaque programme est de deux heures ;
- suivant véhicule, la température sélectionnée est affichée sur le menu 2.

### Activation de la « Programmation »

La fonction se lance avant l'heure programmée par le client, afin que son véhicule soit à température de confort lorsqu'il arrive, si :

- le véhicule est branché au réseau électrique ;
- le capot moteur est fermé ;
- l'état de charge de la batterie de traction est supérieur à 20 % ;
- les portes sont fermées et verrouillées ;
- le moteur est à l'arrêt.

Le témoin  s'affiche au tableau de bord.

**Nota :** dans le cas où le véhicule n'est pas branché, votre programmation est réduite à 10 minutes afin de préserver votre autonomie.

### Activation immédiate du conditionnement d'air

Il est possible d'effectuer un démarrage immédiat du conditionnement d'air si :

- le capot moteur est fermé ;
- l'état de charge de la batterie de traction est supérieur à 20 % ;
- les portes sont fermées et verrouillées ;
- le moteur est à l'arrêt.

**Moteur tournant**, véhicule à l'arrêt, depuis l'écran multimédia 1, sélectionnez le menu « Réglages », allez dans l'onglet « Véhicule », sélectionnez le menu « Programmation » puis l'onglet « Confort » 4. Reportez-vous à la notice multimédia pour plus d'informations.

### Arrêt du conditionnement d'air programmé

Le conditionnement d'air s'arrête automatiquement environ 10 minutes après l'heure de fin programmée.

Toutefois, la fonction peut se désactiver si :

- le moteur est démarré ;
- la prise de charge est débranchée ;
- le niveau de charge de la batterie de traction est inférieur à 20 % ;
- le capot est ouvert.

**Nota :** toute modification effectuée dans les 2 heures précédant un départ programmé doit faire l'objet d'une annulation puis d'une reprogrammation afin d'être prise en compte.



### Responsabilité du conducteur lors du stationnement ou arrêt du véhicule

Ne quittez jamais votre véhicule en y laissant un enfant, un adulte non autonome ou un animal même pour une courte durée.

Par temps chaud et/ou ensoleillé, sachez que la température intérieure de l'habitacle monte très rapidement.

**RISQUE DE MORT OU BLESSURES GRAVES.**

# AIR CONDITIONNÉ : informations et conseils d'utilisation (1/2)

## Conseils d'utilisations

Dans certains cas, (air conditionné arrêté, recyclage d'air activé, vitesse de ventilation nulle ou faible...) vous pouvez constater l'apparition de buée sur les vitres et le pare-brise du véhicule.

En cas de buée, utilisez la fonction « **voir clair** » pour l'éliminer puis privilégiez l'usage de l'air conditionné en mode automatique pour éviter sa formation.

## Entretien

Consultez le document d'entretien de votre véhicule pour connaître les périodicités de contrôle.

## Autonomie

Il est normal de constater une augmentation de la consommation d'énergie durant l'utilisation du conditionnement d'air.

Utilisez l'air conditionné régulièrement, même par temps froid, faites-le fonctionner au moins une fois par mois pendant environ 5 minutes.

## Conseils pour minimiser la consommation d'énergie et donc aider à préserver l'autonomie du véhicule

Roulez aérateurs ouverts et vitres fermées. Si le véhicule est resté stationné en pleine chaleur ou en plein soleil, pensez à l'aérer quelques minutes pour chasser l'air chaud avant de démarrer.

**Privilégiez** avant votre départ, l'utilisation de la programmation du conditionnement d'air ➔ 3.11.

## Anomalies de fonctionnement

D'une manière générale, en cas d'anomalie de fonctionnement, consultez un Représentant de la marque.

- **Baisse d'efficacité au niveau du dégivrage, du désembuage ou de l'air conditionné.** Cela peut provenir de l'encrassement de la cartouche du filtre habitacle.
- **Non-production d'air froid ou d'air chaud.** Vérifiez le bon positionnement des commandes et le bon état des fusibles. Sinon arrêtez le système.

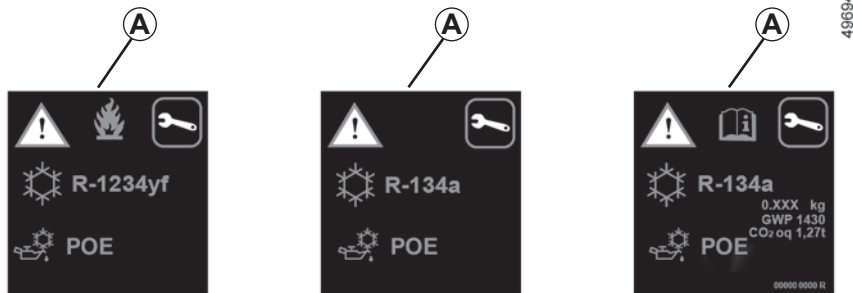
## Présence d'eau sous le véhicule

Après utilisation prolongée de l'air conditionné, il est normal de constater une présence d'eau provenant de la condensation sous le véhicule.



**N'ouvrez pas le circuit de fluide frigorigène.** Celui-ci est dangereux pour les yeux et pour la peau.

## AIR CONDITIONNE : informations et conseils d'utilisation (2/2)



Le circuit de fluide frigorigène (dont certains éléments sont hermétiquement scellés) peut contenir des gaz à effet de serre fluorés.

Suivant véhicule, vous trouverez les informations suivantes sur l'étiquette **A** collée dans le compartiment moteur.

La présence et l'emplacement des informations dans l'étiquette **A** dépendent du véhicule.



N'ouvrez pas le circuit de fluide frigorigène. Celui-ci est dangereux pour les yeux et pour la peau.



Avant toute intervention dans le compartiment moteur, coupez impérativement le contact ➔ 2.2.



Type du fluide frigorigène



Type d'huile du circuit de climatisation



Produit inflammable



Consultez la notice d'utilisation



Maintenance

x.xxx kg

Quantité de fluide frigorigène présente dans le véhicule.

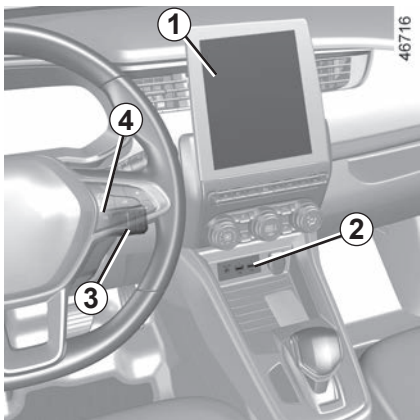
GWP xxxxx

Potentiel de réchauffement planétaire (coefficient-équivalent CO2).

CO2 eq  
x,xxt

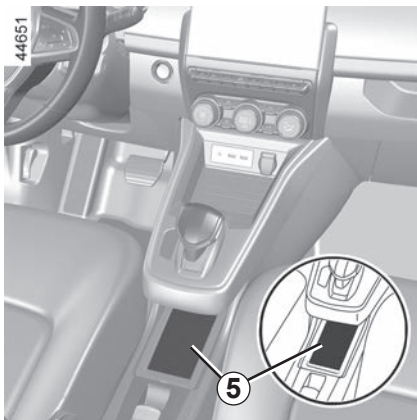
La quantité en poids et en équivalent CO2.

# EQUIPEMENT MULTIMÉDIA



La présence et l'emplacement de ces équipements dépendent du véhicule.

- 1 Afficheur tactile multimédia ;
- 2 Prises multimédia ;
- 3 Commande sous volant ;
- 4 Commande vocale ;
- 5 Zone de charge d'induction.
- 6 Micro.



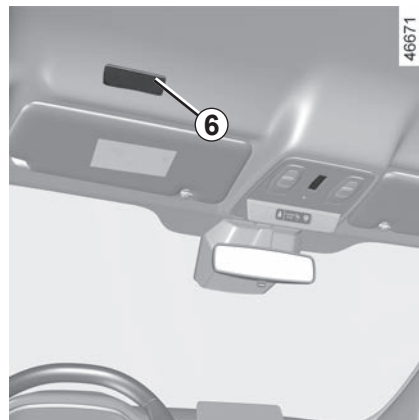
## Zone de charge d'induction 5

↳ 3.19



### Utilisation du téléphone

Nous vous rappelons la nécessité de respecter la législation en vigueur concernant l'utilisation de ce type d'appareil.



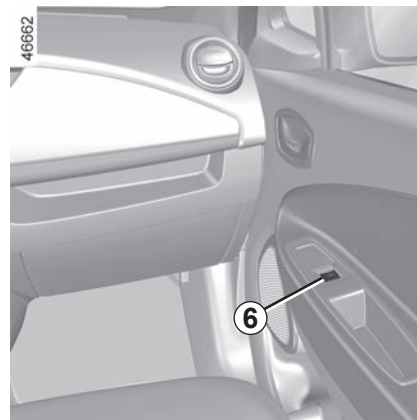
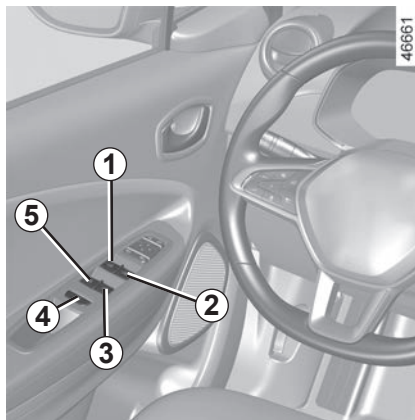
Consultez la notice de l'équipement pour en connaître le fonctionnement.

## LÈVE-VITRES (1/2)

### Lève-vitres électriques

Appuyez ou tirez sur le contacteur d'une vitre pour la baisser ou la relever jusqu'à la hauteur désirée : les vitres arrière ne descendent pas complètement.

**Ces systèmes fonctionnent** contact mis ou contact coupé jusqu'à l'ouverture d'une porte avant (limité à environ 3 minutes).



De la place conducteur agissez sur le contacteur :

- 1 pour le côté conducteur ;
- 2 pour le côté passager avant ;
- 3 et 5 pour les passagers arrière.

Des places passagers agissez sur le contacteur 6.

**Nota :** lorsqu'une vitre rencontre une résistance en fin de course (branche d'arbre...) elle s'arrête puis redescend de quelques centimètres.



### Sécurité occupants arrière

Le conducteur peut interdire le fonctionnement des lève-vitres arrière en appuyant sur le contacteur 4. Un message de confirmation s'affiche au tableau de bord.

### Responsabilité du conducteur

Ne quittez jamais votre véhicule, carte à l'intérieur en y laissant un enfant, un adulte non autonome ou un animal, même pour une courte durée. En effet, celui-ci pourrait se mettre en danger ou mettre en danger d'autres personnes en démarrant le moteur, en actionnant des équipements comme par exemple les lève-vitres ou encore verrouiller les portes. En cas de coincement d'une partie du corps, inversez aussitôt le sens de la course de la vitre en appuyant sur le contacteur concerné.

**Risque de blessures graves.**

Évitez de poser un objet en appui sur une vitre entre-ouverte : risque d'endommagement du lève-vitre.

## LÈVE-VITRES (2/2)

### Mode impulsional

(suivant véhicule)

Ce mode s'ajoute au fonctionnement du lève-vitre électrique décrit précédemment. Il peut équiper la vitre conducteur.

Appuyez ou tirez à fond et brièvement sur le contacteur de la vitre : la vitre se relève ou s'abaisse complètement. Une action sur le contacteur arrête le fonctionnement de la vitre.

### Impossibilité de faire fonctionner le lève-vitre impulsional

Le lève-vitre impulsional est équipé d'une protection thermique : si vous actionnez le contacteur du lève-vitre plus de seize fois consécutives il se met en protection (blocage de la vitre).

Vous pouvez :

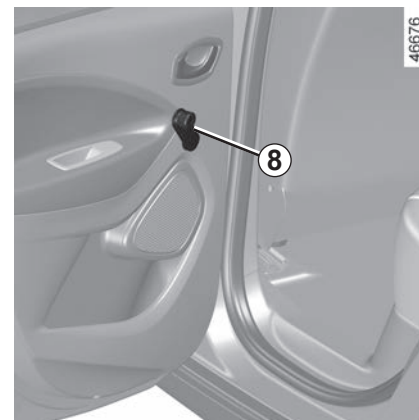
- utiliser le lève-vitre de façon ponctuelle, par action sur le contacteur, une fois toutes les 30 secondes environ ;
- sortir de ce blocage de façon définitive, moteur tournant, en n'effectuant aucune action sur le contacteur pendant 20 minutes environ.

**Nota** : lorsqu'une vitre rencontre une résistance en fin de course (branche d'arbre...) elle s'arrête puis redescend de quelques centimètres.

### Anomalies de fonctionnement

En cas de non fonctionnement de fermeture d'une vitre, le système bascule en mode non impulsional : soulevez autant de fois que nécessaire sur le contacteur concerné jusqu'à fermeture complète de la vitre puis relâchez-le. Soulevez de nouveau sur le contacteur (toujours côté fermeture) pendant une seconde environ pour réinitialiser le système.

Si besoin, adressez-vous à un Représentant de la marque.



### Lève-vitres manuels

Tournez la manivelle 8.



Lors de la fermeture des vitres, assurez-vous qu'aucune partie du corps (bras, mains, doigts...) ne dépasse du véhicule.

**Risque de blessures graves.**

# ÉCLAIRAGE INTÉRIEUR, PARE-SOLEIL



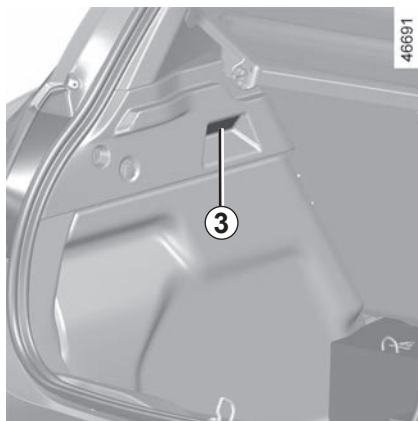
## Spot de lecture

(Suivant véhicule)

Appuyez sur le contacteur **1** ou **2**, vous obtenez :

- un éclairage permanent ;
- une extinction immédiate.

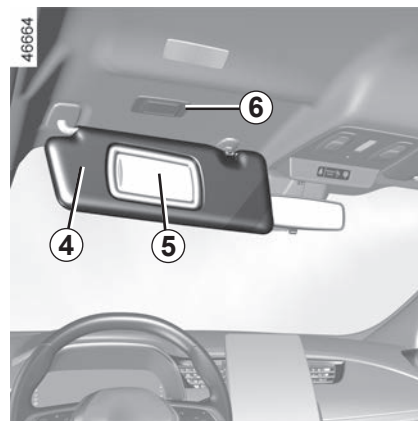
**Nota :** pour les véhicules équipés d'un écran multimédia, il est possible de désactiver/activer l'allumage des spots de lecture à l'ouverture des portes ou du coffre depuis l'écran multimédia ➔ 1.92.



## Éclaireur de coffre

L'éclaireur **3** s'allume à l'ouverture du coffre.

Le déverrouillage et l'ouverture des portes ou du hayon entraînent l'éclairage temporisé des plafonniers et des éclaireurs.



## Pare-soleil

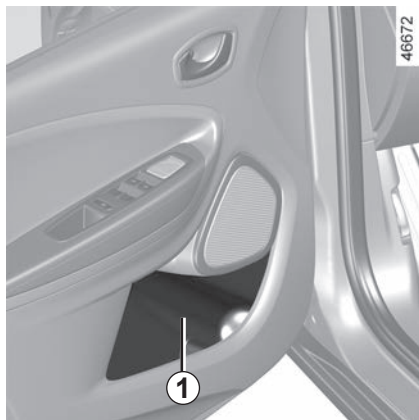
Abaissez le pare-soleil **4** sur le pare-brise ou déclipsez-le et tournez-le sur la vitre latérale.

## Miroirs de courtoisie

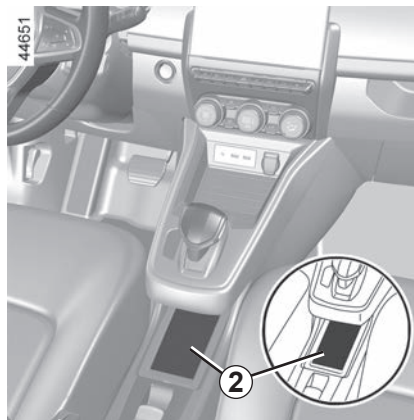
Faites glisser le couvercle **5**.

L'éclairage **6** est automatique.

## RANGEMENTS, AMÉNAGEMENTS HABITACLE (1/3)

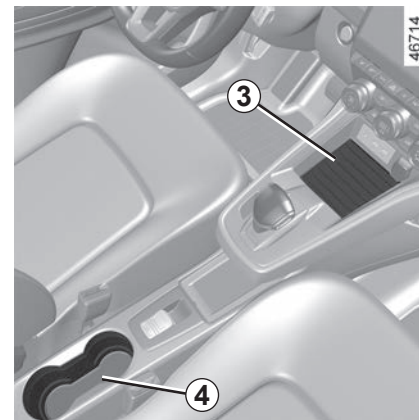


**Vide-poches de portes avant 1**



**Zone de charge d'induction 2**

Elle permet de charger votre téléphone sans le connecter à un câble de chargement. Pour plus d'informations, reportez-vous à la notice multimédia.



**Vide-poches de console centrale 3**

**Portes-canettes 4**



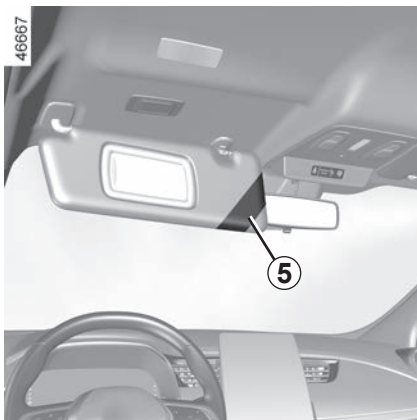
Aucun objet ne doit se trouver sur le plancher (place avant conducteur) : en effet, en cas de freinage brusque, ces objets risquent de glisser sous le pédalier et d'empêcher son utilisation.



Lors de la prise de virage, d'accélération ou de freinage, veillez à ce que le récipient maintenu à l'aide du porte-canettes ne déborde pas.

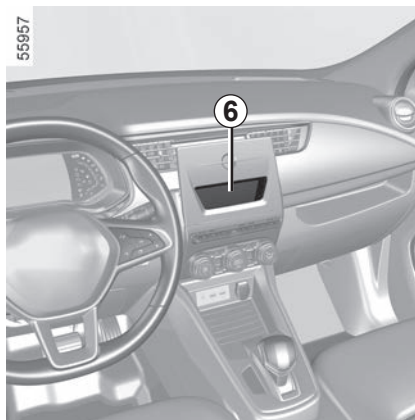
**Risque de brûlures si le liquide est chaud et/ou d'écoulement.**

## RANGEMENTS, AMÉNAGEMENTS HABITACLE (2/3)



### Rangement pare-soleil 5

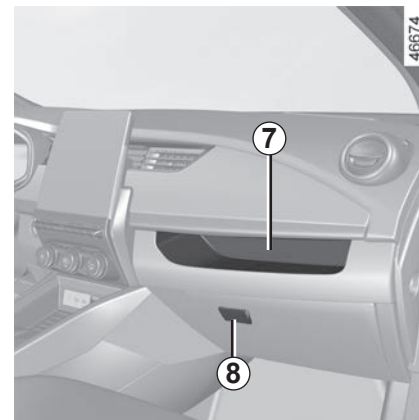
Il peut accueillir des tickets d'autoroute, des cartes...



### Rangement central 6

(suivant véhicule)

Il peut accueillir des tickets d'autoroute, des cartes...



### Vide-poches de planche de bord 7

### Boîte à gants

Pour ouvrir, tirez la palette 8.

Elle peut accueillir des documents de format A4, une grande bouteille d'eau...



Veillez à ce qu'aucun objet dur, lourd ou pointu ne soit placé dans les rangements « ouverts », de manière à ce qu'il ne puisse pas être projeté sur les occupants lors d'un virage, d'un freinage brusque ou en cas de choc.

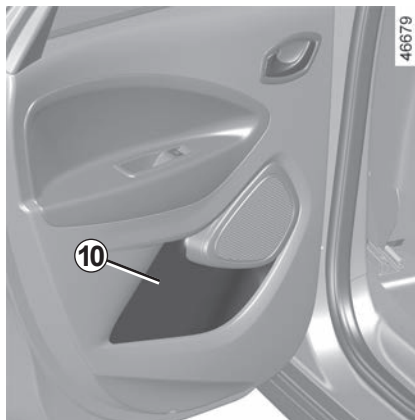
## RANGEMENTS, AMÉNAGEMENTS HABITACLE (3/3)



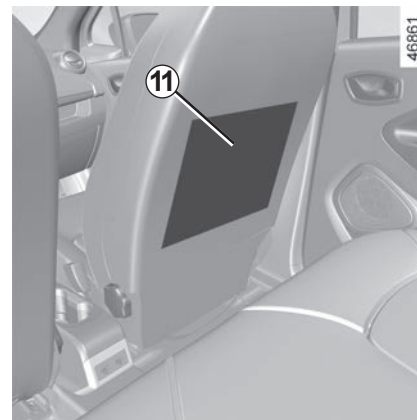
### Poignée de maintien 9

Elle sert à se maintenir en roulage.

Ne l'utilisez pas pour monter dans le véhicule ou en descendre.



### Vide-poches de porte arrière 10

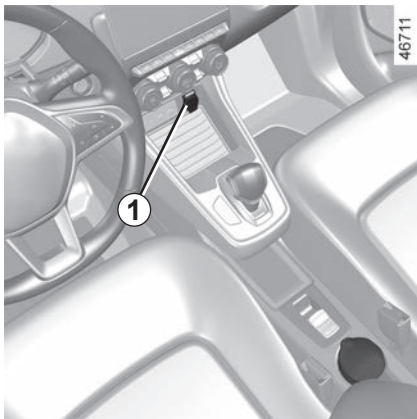


### Poche de rangement 11 à ouverture latéral



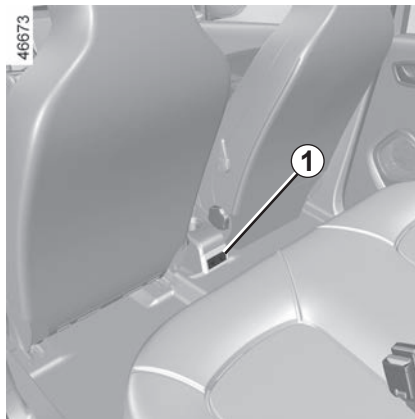
Veillez à ce qu'aucun objet dur, lourd ou pointu ne soit placé dans les rangements « ouverts », de manière à ce qu'il ne puisse pas être projeté sur les occupants lors d'un virage, d'un freinage brusque ou en cas de choc.

## PRISE ACCESSOIRES



### Prises accessoires 1

Elles sont prévues pour le branchement d'accessoires agréés par les Services techniques de la marque.

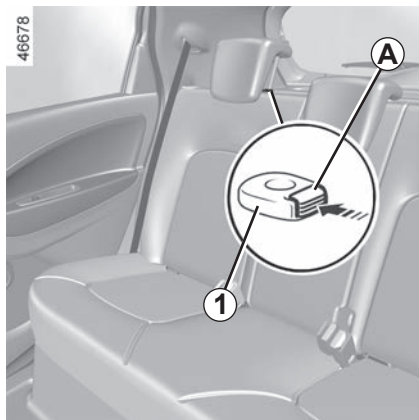


Ne branchez que des accessoires d'une puissance maximale de 120 Watts (tension 12V).

Lorsque plusieurs prises accessoires sont utilisées en même temps, la puissance totale des accessoires branchés ne doit pas dépasser 180 Watts.

**Risque d'incendie.**

# APPUIS-TÊTE ARRIÈRE



## Position d'utilisation

Montez ou descendez l'appui-tête tout en le maintenant tiré vers l'avant du véhicule. Assurez-vous de son bon verrouillage.

## Pour l'enlever

Appuyez sur le bouton **A** du verrou **1** et sortez l'appui-tête.



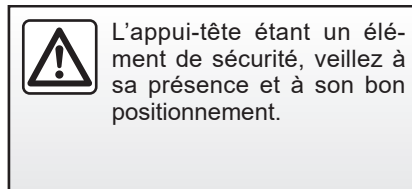
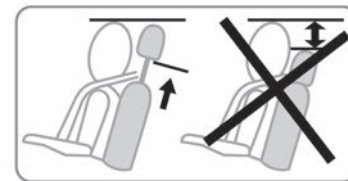
## Pour le remettre en place

Introduisez les tiges dans les fourreaux et descendez l'appui-tête jusqu'au premier cran. Assurez-vous de son bon verrouillage.

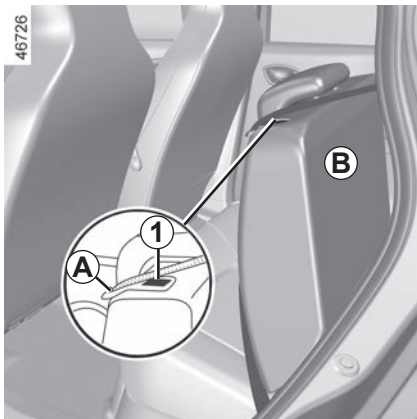
## Position de rangement

Appuyez sur le bouton **A** et abaissez complètement l'appui-tête.

**La position de l'appui-tête complètement abaissée (position B) est une position de rangement** : elle ne doit pas être utilisée lorsqu'un passager est assis.



## BANQUETTE ARRIÈRE : fonctionnalités



Le dossier peut être rabattu pour permettre le transport d'objets encombrants.

### Pour rabattre le dossier

Veillez à ce que les sièges avant soient suffisamment avancés.

Baissez les appuis-tête au maximum.

Placez les ceintures de sécurité dans leur passant **A**.

Appuyez sur le bouton **1** et abaissez le dossier **B**.

Avant toute manipulation du dossier, placez la ceinture dans le guide de sangle **A** pour éviter toute détérioration de celle-ci.



Lors des manœuvres des sièges arrière, assurez-vous que rien ne vient gêner les ancrages (parties du corps, animal, gravier, chiffon, jouets...).



Pour des raisons de sécurité, effectuez ces réglages véhicule à l'arrêt.

La configuration en banquette deux places, avec le petit dossier **B** rabattu interdit l'usage de la place assise centrale compte tenu de l'impossibilité de boucler la ceinture (boîtiers de ceinture inaccessibles).

Pour remonter le dossier, procédez dans le sens inverse.

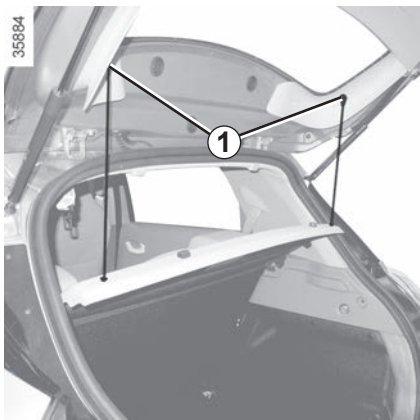
Remontez le dossier et encliquetez-le contre son support.



Lors de la remise en place du dossier, assurez-vous du bon verrouillage du dossier.

Dans le cas d'utilisation de housse de sièges, veillez à ce qu'elles ne gênent pas le verrouillage du dossier. Veillez à bien positionner les ceintures. Repositionnez les appuis-tête.

## TABLETTE ARRIÈRE



### Tablette arrière

Pour la déposer :

- abaissez les appuis-tête arrière ;
- décrochez les deux cordons de rappel **1** ;
- soulevez la tablette **2** vers le haut pour la déclipper ;

Masse maximum sur la tablette arrière : 2 kg uniformément répartis.



- poussez la tablette **2** vers l'intérieur et tournez-la ;
- tirez la tablette vers vous.

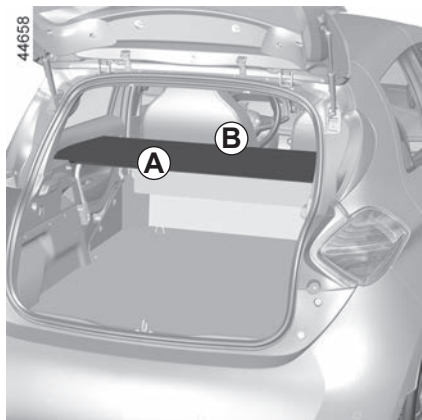
Pour la reposer, procédez dans le sens inverse.



Ne placez aucun objet et surtout pas d'objets lourds ou durs sur la tablette.

En cas de freinage brusque ou d'accident ils sont susceptibles de mettre en danger les occupants du véhicule.

## CACHE-BAGAGES : versions société



Le cache-bagages est composé d'une partie rigide **A** et d'une partie pliable **B**.

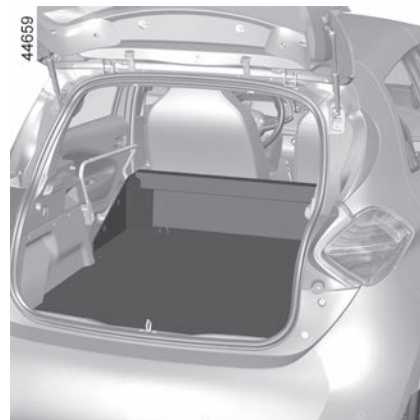
**Le cache-bagages est en position dépliée.**



**Le cache-bagages est en position pliée.**

Pour le plier :

- levez légèrement la tablette **A** et tirez-la vers vous pour la déposer ;
- pliez ensuite la partie **B** en la rabattant sur elle-même.



**Le cache-bagages est déposé.**

Pour le déposer, à partir de la position pliée et en le maintenant en **position horizontale** :

- tirez d'un côté le cache-bagages vers vous de manière à le faire pivoter légèrement ;
- tirez ensuite le cache-bagages de l'autre côté pour le dégager complètement de son logement.



Ne placez aucun objet et surtout pas d'objets lourds ou durs sur le cache-bagages. En cas de freinage brusque ou d'accident ils sont susceptibles de mettre en danger les occupants du véhicule.

# COFFRE À BAGAGES, BECQUET



## Ouverture

Pressez le bouton **1** et soulevez la porte de coffre.

## Fermeture

Abaissez la porte de coffre, suivant véhicule en vous aidant, dans un premier temps, de la poignée intérieure.



## Becquet

Il est **interdit** de fixer des objets et/ou accessoires (porte-vélos...) en appui sur le becquet **A**.

## TRANSPORT D'OBJETS DANS LE COFFRE

Placez toujours les objets transportés de façon à ce que leur plus grande dimension soit en appui contre :

- Le dossier de la banquette arrière, ce qui est le cas pour les chargements usuels (cas **A**).

46713 **(A)**



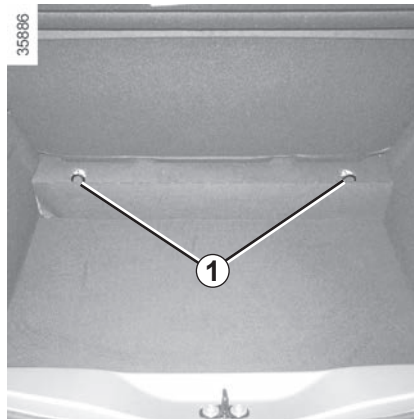
- Les dossiers des sièges avant avec les dossiers arrière rabattus, ce qui est le cas pour les chargements maximums (cas **B**).

46712 **(B)**



Assurez-vous que les objets transportés soient uniformément répartis sur toute la surface de chargement.

Si vous devez poser des objets sur le dossier rabattu, il est impératif de retirer les appuis-tête avant de rabattre le dossier de manière à plaquer le plus possible le dossier contre l'assise.



Positionnez toujours les objets les plus lourds directement sur le plancher. Utilisez, lorsque le véhicule en est équipé, les points d'arrimage **1** situés sur le plancher du coffre. Le chargement doit être fait de manière à ce qu'aucun objet ne puisse être projeté en avant sur les occupants lors d'un freinage brusque. Bouclez les ceintures de sécurité des places arrière même lorsqu'il n'y a pas d'occupant.

# Chapitre 4 : entretien

Capot moteur . . . . .	4.2
Niveaux . . . . .	4.4
liquide de refroidissement . . . . .	4.4
liquide de freins . . . . .	4.6
réservoir lave-vitres . . . . .	4.6
Batterie secondaire 12 volts . . . . .	4.7
Pression de gonflage des pneumatiques . . . . .	4.9
Entretien de la carrosserie. . . . .	4.10
Entretien des garnitures intérieures. . . . .	4.13
	4.1

## CAPOT MOTEUR (1/2)



Pour ouvrir, tirez la manette **1**, située du côté gauche de la planche de bord.

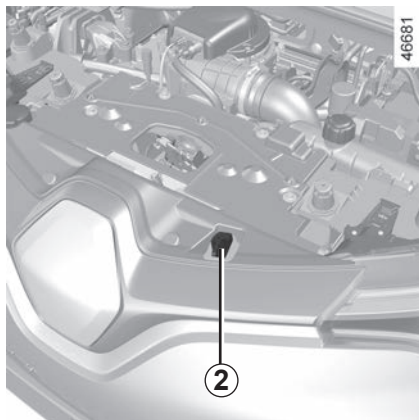


Lors des interventions sous le capot moteur, assurez-vous que la manette d'essuie-vitres est en position arrêt.

**Risque de blessures.**



Ne pas intervenir sous le capot moteur lorsque le véhicule est en charge ou lorsque le contact n'est pas coupé.



### Déverrouillage de sécurité du capot

Levez le capot de quelques centimètres et poussez le levier **2** vers la gauche.



Lors d'un choc, même léger contre la calandre ou le capot, faites contrôler au plus vite le système de déverrouillage de capot par un Représentant de la marque.




Le système de propulsion du véhicule électrique utilise une tension continue d'environ 400 volts.

Ce système peut être chaud pendant et après avoir coupé le contact. Respectez les messages d'avertissement portés sur les étiquettes présentes dans le véhicule.

Toute intervention ou modification sur le système électrique 400 volts du véhicule (composants, câbles, connecteurs, batterie de traction) est rigoureusement interdite.

**Risque de brûlures graves ou de chocs électriques pouvant entraîner la mort.**

De plus le motoventilateur peut se mettre en route à tout instant. Le

témoin  présent dans le compartiment moteur vous le rappelle.

**Risque de blessures.**

## CAPOT MOTEUR (2/2)

### Ouverture du capot

Levez le capot, accompagnez-le, il est maintenu à l'aide d'un vérin.



Évitez de s'appuyer sur le capot moteur : Risque de fermeture involontaire du capot.



Après toute intervention dans le compartiment moteur, assurez-vous de ne rien oublier (chiffon, outils...). En effet, ceux-ci peuvent endommager le moteur.

### Fermeture du capot

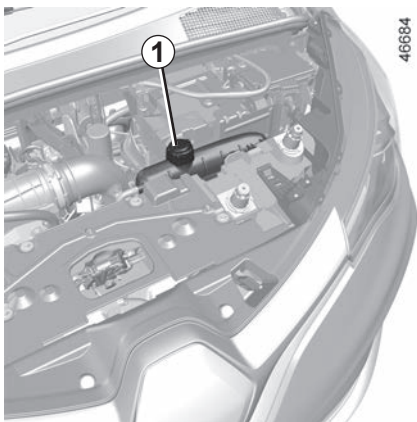
Vérifiez que rien n'a été oublié dans le compartiment moteur.

Pour refermer le capot, prenez le capot par le milieu et accompagnez-le jusqu'à 30 cm de la position fermée, puis lâchez-le. Il se verrouille de lui-même par l'effet de son poids.



S'assurer du bon verrouillage du capot.  
S'assurer que rien ne vient gêner l'ancrage de verrouillage (gravier, chiffon...).

## NIVEAUX (1/3)



### **Liquide de refroidissement**

Le contrôle du niveau se fait moteur à l'arrêt et sur sol horizontal, le niveau à froid doit se situer entre les repères « **MINI** » et « **MAXI** » indiqués sur le bocal de liquide de refroidissement **1**. Complétez les niveaux à froid avant qu'ils n'atteignent le repère « **MINI** ».



Ne pas intervenir sous le capot moteur lorsque le véhicule est en charge ou lorsque le moteur n'est pas arrêté.

### Périodicité du contrôle de niveau

**Vérifiez vos niveaux de liquide de refroidissement régulièrement** (le moteur est susceptible de subir de graves détériorations par manque de liquide de refroidissement).

Si un apport est nécessaire, n'utilisez que les produits agréés par nos Services Techniques qui vous assurent :

- une protection antigel ;
- une protection anticorrosion du circuit de refroidissement.

**Nota** : pour un véhicule neuf en phase de rodage : le niveau du liquide de refroidissement est susceptible d'être supérieur au repère « **MAXI** » du réservoir, puis de baisser entre le niveau « **MINI** » et « **MAXI** ». Cela ne présente aucun risque.

En cas de baisse anormale ou répétée du niveau, consultez un Représentant de la marque.



Aucune intervention ne doit être effectuée sur le circuit de refroidissement lorsque le moteur est chaud.

**Risque de brûlures.**

## NIVEAUX (2/3)

### Périodicité de remplacement

Reportez-vous au document d'entretien de votre véhicule.




Le système de propulsion du véhicule électrique utilise une tension continue d'environ 400 volts.

Ce système peut être chaud pendant et après avoir coupé le contact. Respectez les messages d'avertissement portés sur les étiquettes présentes dans le véhicule.

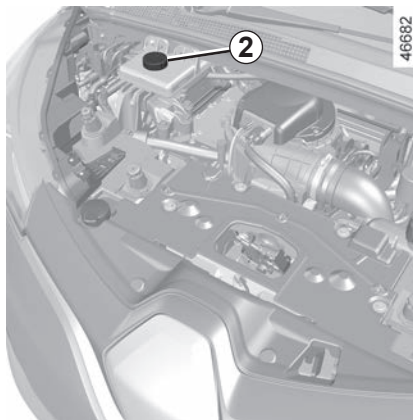
Toute intervention ou modification sur le système électrique 400 volts du véhicule (composants, câbles, connecteurs, batterie de traction) est rigoureusement interdite.

**Risque de brûlures graves ou de chocs électriques pouvant entraîner la mort.**

De plus le motoventilateur peut se mettre en route à tout instant. Le

témoin  présent dans le compartiment moteur vous le rappelle.

**Risque de blessures.**



### Liquide de freins

Le contrôle du niveau se fait moteur à l'arrêt et sur sol horizontal. Il est à contrôler souvent et, en tout cas, chaque fois que vous sentez une différence même légère de l'efficacité de freinage.

### Périodicité de remplacement

Reportez-vous au document d'entretien de votre véhicule.

### Remplissage

Toute intervention sur le circuit hydraulique doit entraîner le remplacement du liquide par un spécialiste. Utilisez obligatoirement un liquide agréé par nos Services Techniques (et prélevé d'un bidon scellé).

### Niveau 2

Le niveau baisse normalement en même temps que l'usure des garnitures, mais, il ne doit jamais descendre en dessous de la cote d'alerte « **MINI** ». Si vous souhaitez vérifier par vous-même l'état de l'usure des disques, procurez-vous le document expliquant la méthode de contrôle disponible dans le réseau de la marque ou sur le site internet du constructeur.

En cas de baisse anormale ou répétée du niveau, consultez un Représentant de la marque.



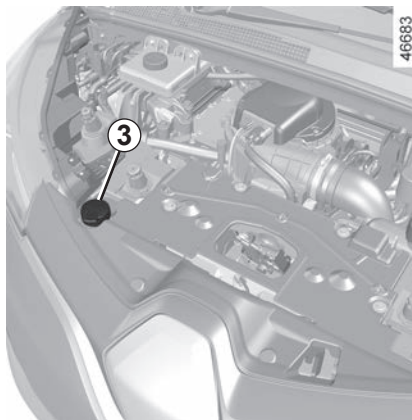
Lors des interventions sous le capot moteur, assurez-vous que la manette d'essuie-vitres est en position arrêt.

**Risque de blessures.**



Lors des interventions dans le compartiment moteur certains éléments peuvent être chauds. De plus, le motoventilateur peut se mettre en route à tout instant.

**Risque de brûlures ou de blessures.**



### Réservoir lave-vitres

#### Remplissage

Ouvrez le bouchon **3**, remplissez jusqu'à voir le liquide, refermez le bouchon.

#### Liquide

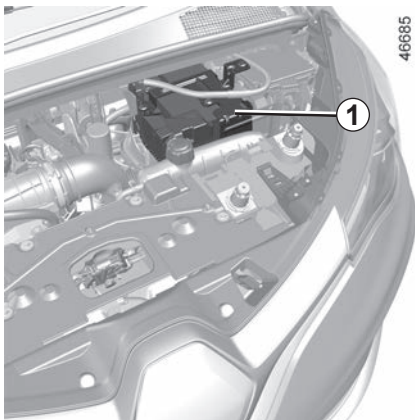
Produit lave-vitres (produit antigel en hiver).

#### Gicleurs

Pour régler la hauteur des gicleurs de lave-vitres du pare-brise, utilisez un outil type aiguille.

En cas de baisse anormale ou répétée du niveau, consultez un Représentant de la marque.

# BATTERIE SECONDAIRE 12 VOLTS (1/2)



La batterie secondaire est une batterie 12 volts : elle fournit l'énergie nécessaire au fonctionnement des équipements du véhicule (feux, essuie-vitres, système audio...) et de certains systèmes de sécurité tel que l'assistance de freinage.

**Vous ne devez ni l'ouvrir, ni effectuer d'ajout de liquide.**



Ne pas intervenir sous le capot moteur lorsque le véhicule est en charge ou lorsque le contact n'est pas coupé.

## Entretien/remplacement

L'état de charge de la batterie secondaire 12 volts **1** peut diminuer surtout si vous utilisez votre véhicule :

- lorsque la température extérieure baisse ;
- après utilisation prolongée d'éléments consommateurs moteur à l'arrêt.



Afin de garantir votre sécurité et le bon fonctionnement des équipements électriques du véhicule (feux, essuie-vitre, assistance de freinage...), toutes interventions sur la batterie secondaire 12 V (démontage, débranchement.... ) doivent **impérativement** être effectuées par un professionnel spécialisé. Risque de brûlures par chocs électriques.

Respectez **impérativement** les périodicités de remplacement mentionnées dans le document d'entretien sans les dépasser.

La batterie étant spécifique, veillez à la faire remplacer par une batterie équivalente.

Faites appel à un Représentant de la marque



Le système de propulsion du véhicule électrique utilise une tension continue d'environ 400 volts.

Ce système peut être chaud pendant et après avoir coupé le contact. Respectez les messages d'avertissement portés sur les étiquettes présentes dans le véhicule.

Toute intervention ou modification sur le système électrique 400 volts du véhicule (composants, câbles, connecteurs, batterie de traction) est rigoureusement interdite.

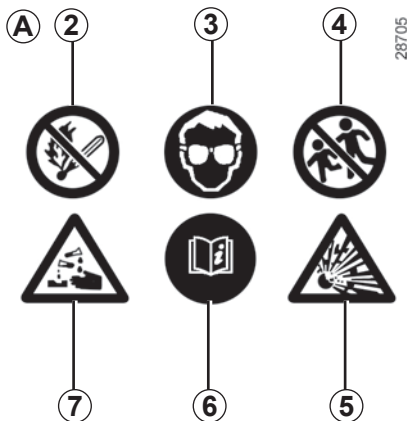
**Risque de brûlures graves ou de chocs électriques pouvant entraîner la mort.**

De plus le motoventilateur peut se mettre en route à tout instant.

Le témoin  présent dans le compartiment moteur vous le rappelle.

**Risque de blessures.**

# BATTERIE SECONDAIRE 12 VOLTS (2/2)



## Étiquette A

Respectez les indications portées sur la batterie.

- 2 flammes nues interdites et défense de fumer ;
- 3 protection obligatoire de la vue ;
- 4 tenir éloigné des enfants ;
- 5 matières explosives ;
- 6 se reporter à la notice ;
- 7 matières corrosives.

## Dépannage

Pour ne pas endommager votre véhicule, il est interdit de recharger sa batterie secondaire 12 volts en utilisant :

- un chargeur de batterie externe ;
- une batterie d'un autre véhicule.

Faites appel à un Représentant de la Marque.



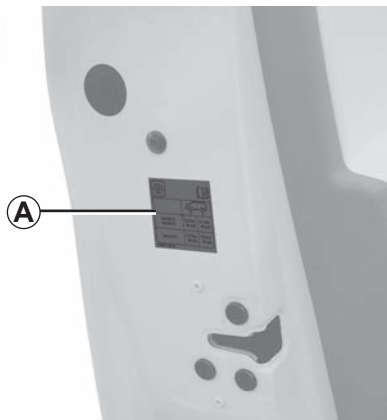
Il est interdit de débrancher la batterie secondaire 12 volts.

**Risque de brûlures par chocs électriques.**

N'utilisez pas votre véhicule électrique pour dépanner la batterie secondaire 12 volts d'un autre véhicule. La puissance électrique 12 volts d'un véhicule électrique est insuffisante pour cette opération. Risque d'endommagement du véhicule

# PRESSIONS DE GONFLAGE DES PNEUMATIQUES

35983



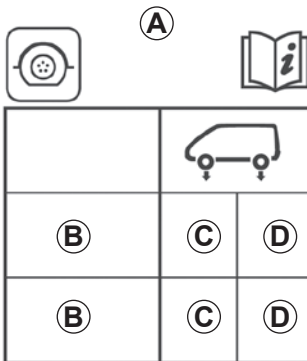
## Étiquette A

Pour la lire ouvrez la porte conducteur.

Les pressions de gonflage doivent être vérifiées sur pneumatiques froids.

Au cas où la vérification de la pression ne peut être effectuée sur les pneumatiques **froids**, il faut majorer les pressions indiquées de **0,2 à 0,3 bar** (ou **3 PSI**). **Il est impératif de ne jamais dégonfler un pneumatique chaud.**

35989




**B** : dimension des pneumatiques équipant le véhicule.

**C** : pression de gonflage des pneumatiques pour les roues avant.

**D** : pression de gonflage des pneumatiques pour les roues arrière.

**Sécurité pneumatique et monte de chaînes** : Pour connaître les conditions d'entretien et, suivant les versions, les conditions de monte de chaînes du véhicule ➔ 5.6.

## Véhicule équipé d'un système de surveillance de pression des pneumatiques

En cas de sous-gonflage (crevaisin, sous-gonflage,...) le témoin  s'allume au tableau de bord ➔ 2.18.



Pour votre sécurité et le respect de la législation en vigueur.

Lorsqu'il y a nécessité de les remplacer, il ne faut monter sur votre véhicule que des pneumatiques de même marque, dimension, type et structure sur un même essieu.

**Ils doivent : soit avoir une capacité de charge et une capacité de vitesse au moins égale aux pneumatiques d'origine, soit correspondre à ceux préconisés par un Représentant de la marque.**

Le non-respect de ces instructions peut mettre en cause votre sécurité et invalider la conformité de votre véhicule.

**Risque de perte de contrôle du véhicule.**

# ENTRETIEN DE LA CARROSSERIE (1/3)

Un véhicule bien entretenu permet de le conserver plus longtemps. Il est donc conseillé d'entretenir l'extérieur du véhicule régulièrement.

Votre véhicule bénéficie des techniques anticorrosion performantes. Il n'en demeure pas moins soumis à l'action de différents paramètres.

## Agents atmosphériques corrosifs

- pollution atmosphérique (villes et zones industrielles) ;
- salinité de l'atmosphère (zones maritimes surtout par temps chaud) ;
- conditions climatiques saisonnières et hygrométriques (sel répandu sur la chaussée en hiver, eau de nettoyage des rues...).

## Incidents de circulation

### Actions abrasives

Poussière atmosphérique, sable, boue, gravillons projetés par d'autres véhicules...

Un minimum de précautions s'impose pour vous assurer contre ces risques.

## Ce qu'il faut faire

Lavez fréquemment votre véhicule, **moteur arrêté**, avec des shampoings sélectionnés par nos Services Techniques (jamais de produits abrasifs). Rincez au préalable abondamment au jet :

- les retombées résineuses des arbres ou les pollutions industrielles ;
- la boue qui forme des amalgames humides dans les passages de roue et le dessous de caisse ;
- **la fiente d'oiseaux** qui produit une réaction chimique avec la peinture amenant à **une action décolorante rapide pouvant aller jusqu'au décollement de la peinture** ;  
Il est **impératif** de laver immédiatement le véhicule pour enlever ces taches, car il sera impossible de les faire disparaître par un lustrage ;
- le sel, surtout dans les passages de roues et le dessous de caisse, après roulage dans des régions où des fondants chimiques ont été répandus.

Retirez régulièrement les retombées végétales (résine, feuille...) du véhicule.

Respectez l'espacement des véhicules en cas de roulage sur route gravillonnée pour éviter de blesser votre peinture.

Effectuez ou faites effectuer rapidement les retouches en cas de blessure de la peinture pour éviter la propagation de la corrosion.

N'oubliez pas les visites périodiques, dans le cas où votre véhicule bénéficie d'une garantie anticorrosion. Reportez-vous au document d'entretien.

Respectez les lois locales en ce qui concerne le lavage des véhicules (ex. : ne pas laver son véhicule sur la voie publique).

Au cas où il a été nécessaire de nettoyer des éléments mécaniques, charnières... Il est impératif de les protéger de nouveau par pulvérisation de produits homologués par nos Services Techniques.

Nous avons sélectionné des produits spéciaux pour l'entretien que vous trouverez dans les boutiques de la marque.

## ENTRETIEN DE LA CARROSSERIE (2/3)

### Ce qu'il ne faut pas faire

Laver le véhicule en plein soleil ou lorsqu'il gèle.

Gratter la boue ou des salissures sans les détremper.

Laisser s'accumuler les souillures extérieures.

Laisser la rouille se développer à partir de blessures accidentelles.

Enlever des taches avec des solvants, non sélectionnés par nos Services, qui peuvent attaquer la peinture.

Rouler dans la neige et la boue sans laver le véhicule, particulièrement les passages de roues et le dessous de caisse.



Dégraissier ou nettoyer à l'aide d'appareils de nettoyage haute pression ou de pulvérisations de produits non homologués par nos Services techniques :

- les éléments mécaniques (ex. : compartiment moteur) ;
- les roues (ex. : les éléments de freinage comme les étriers de frein) ;
- le dessous de caisse ;
- les pièces avec charnières (ex. : intérieur des portes) ;
- les plastiques extérieurs peints (ex. : pare-chocs).

Cela pourrait provoquer des risques d'oxydation ou de mauvais fonctionnement.

### Particularité véhicules avec peinture mate

Ce type de peinture requiert certaines précautions.

#### Ce qu'il faut faire

Lavez à l'eau abondamment, et à la main, le véhicule à l'aide d'un chiffon doux, d'une éponge douce...

#### Ce qu'il ne faut pas faire

Utiliser des produits à base de cire (lustrage).

Frotter de manière intensive.

Passer le véhicule sous un portique de lavage.

Coller des autocollants sur la peinture (risque de marquage).



Laver le véhicule avec un appareil de nettoyage haute pression.

## ENTRETIEN DE LA CARROSSERIE (3/3)

### Passage sous un portique de lavage

Ramenez la manette des essuie-vitres en position Arrêt ➔ 1.106. Vérifiez la fixation des équipements extérieurs, projecteurs additionnels, rétroviseurs et prenez soin de fixer avec un adhésif les balais d'essuie-vitres.

Déposez le fouet d'antenne radio si le véhicule en possède un.

Pensez à retirer l'adhésif et remettre l'antenne une fois le lavage terminé.



#### Lavage du véhicule

Ne jamais laver le compartiment moteur, la prise de charge et la batterie de traction au nettoyeur haute pression.

#### Risque d'endommagement du circuit électrique.

Ne jamais laver le véhicule lorsque celui-ci est en charge.

#### Risque de chocs électriques pouvant entraîner la mort.

### Nettoyage des projecteurs, des capteurs, des caméras...

Utilisez un chiffon doux ou du coton. Si cela est insuffisant, imbiblez-le légèrement d'eau savonneuse puis rincez toujours avec un chiffon doux ou en coton.

Terminez en essuyant délicatement avec un chiffon sec et doux.

**L'emploi de produits à base d'alcool ou d'ustensiles (ex : grattoir...) est à proscrire.**

### Nettoyage des autocollants, films décoratifs...

#### Ce qu'il faut faire

Utilisez un chiffon doux ou du coton.

Imbiblez-le légèrement d'eau savonneuse, puis rincez toujours avec un chiffon doux ou du coton.

Terminez en essuyant délicatement avec un chiffon sec doux.

#### Ce qu'il ne faut pas faire

Employer des produits à base d'alcool.

Utiliser des ustensiles (ex. : grattoir...).

Frotter de manière intensive.



Laver le véhicule avec un appareil de nettoyage haute pression.

## ENTRETIEN DES GARNITURES INTÉRIEURES (1/2)

Un véhicule bien entretenu permet de le conserver plus longtemps. Il est donc conseillé d'entretenir l'intérieur du véhicule régulièrement.

Une tâche doit toujours être traitée rapidement.

Quelle que soit la nature de la tâche, utilisez de **l'eau savonneuse** froide (éventuellement tiède) à **base de savon naturel**.

**L'emploi de détergents (liquide pour vaisselle, produit en poudre, produits à base d'alcool...) est à proscrire.**

Utilisez un chiffon doux.

Rincez et en absorbez l'excédent.

### Ecran multimédia

L'entretien de l'écran dépend du type d'équipement multimédia. Pour plus d'information, reportez-vous à la notice multimédia.

### Vitres d'instrumentation

(ex : tableau de bord, montre, afficheur température extérieure...).

Utilisez un chiffon doux ou du coton.

Si cela est insuffisant, utilisez un chiffon doux (ou coton) légèrement imbibé d'eau savonneuse puis rincez avec un chiffon doux ou en coton légèrement imbibé d'eau.

Terminez en essuyant **délicatement** avec un chiffon sec et doux.

**L'emploi de produits à base d'alcool et/ou l'aspersion directe d'un liquide est à proscrire.**

### Ceintures de sécurité

Elles doivent être tenues propres.

Utilisez soit les produits sélectionnés par nos Services techniques (boutique de la marque) soit de l'eau tiède savonneuse avec une éponge et séchez avec un chiffon sec.

**L'emploi de détergents ou teinture est à proscrire.**

### Textiles (sièges, habillage de portes...)

Dépoussiérez **régulièrement** les textiles.

### Tache liquide

Utilisez l'eau savonneuse.

Absorbez ou tamponnez légèrement (ne jamais frotter) à l'aide du chiffon doux, rincez et absorbez l'excédent.

### Tache solide ou pâteuse

Retirez **immédiatement** et avec précaution l'excédent de matière solide ou pâteuse avec une spatule (en allant des bords vers le centre afin d'éviter d'étaler la tache).

Nettoyez comme indiqué pour une tache liquide.

### Particularité des bonbons, chewing-gums

Posez un glaçon sur la tache afin de la cristalliser puis procédez comme indiqué pour une tache solide.

Pour tout conseil d'entretien intérieur et/ou de résultat non-satisfaisant, consultez le Représentant de la marque.

## ENTRETIEN DES GARNITURES INTÉRIEURES (2/2)

### Démontage/remontage d'équipements amovibles montés d'origine dans le véhicule

Si vous devez retirer des équipements amovibles pour nettoyer l'habitacle (par exemple des surtapis), veillez toujours à les réinstaller correctement et du bon côté (le surtapis conducteur doit être remonté coté conducteur...) et de les maintenir par les éléments livrés avec l'équipement (par exemple, le surtapis conducteur doit toujours être maintenu à l'aide d'éléments de fixation pré-installés).

Dans tous les cas, véhicule à l'arrêt, vérifiez que rien ne vient gêner la conduite (obstacle dans l'enfoncement des pédales, coincement du talon par le surtapis...).

### Ce qu'il ne faut pas faire

Positionner des objets au niveau des aérateurs tels que désodorisant, parfum...qui pourraient endommager l'habillage de la planche de bord.



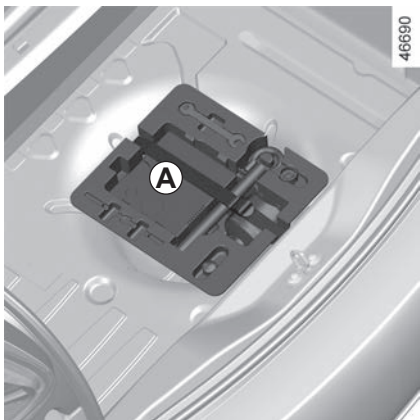
Utiliser un appareil de nettoyage haute pression ou de pulvérisateur à l'intérieur de l'habitacle :

sans précaution, cela pourrait nuire, entre autres, au bon fonctionnement des composants électriques ou électroniques présents dans le véhicule.

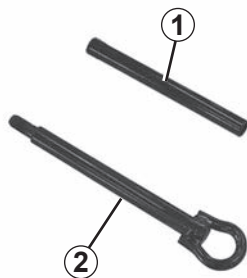
# **Chapitre 5 : conseils pratiques**

Bloc outils . . . . .	5.2
Kit de gonflage des pneumatiques . . . . .	5.3
Pneumatiques (sécurité pneumatiques, roues, utilisation hivernale) . . . . .	5.6
Projecteurs avant (remplacement des lampes) . . . . .	5.10
Feux arrière (remplacement des lampes) . . . . .	5.11
Répétiteurs latéraux (remplacement des lampes) . . . . .	5.12
Éclairage intérieur (remplacement des lampes) . . . . .	5.13
Carte « Mains libres » : pile . . . . .	5.15
Fusibles . . . . .	5.17
Pré-équipement radio . . . . .	5.19
Accessoires . . . . .	5.20
Essuie-vitres (remplacement des balais) . . . . .	5.21
Remorquage, dépannage . . . . .	5.23
Anomalies de fonctionnement . . . . .	5.26

# BLOC OUTILS



La présence des outils dans le bloc outils dépend du véhicule. Le bloc outils **A** est situé dans le bac sous le tapis de coffre.



## Levier 1

Il permet de bloquer ou de débloquer l'anneau de remorquage.

## Anneau de remorquage 2

➔ 5.23.

35934



Ne laissez jamais les outils pêle-mêle dans le véhicule : risque de projections lors d'un freinage. Après utilisation, veillez à bien clipper les outils dans le bloc-outils puis positionnez-le correctement dans son logement : risque de blessures. Lorsque des vis de roue sont livrées dans le bloc outils, utilisez ces vis exclusivement pour la roue de secours : reportez-vous à l'étiquette située sur la roue de secours.

# KIT DE GONFLAGE DES PNEUMATIQUES (1/3)

32788



Le kit répare les pneumatiques endommagés sur la bande de roulement **A** par des objets de moins de 4 millimètres. Il ne répare pas tous les types de crevaisons comme les coupures de plus de 4 millimètres, les entailles sur le flanc **B** du pneumatique...

Assurez-vous aussi que votre jante est en bon état.

Ne retirez pas le corps étranger à l'origine de la crevaison si celui-ci est toujours dans le pneumatique.



N'utilisez pas le kit de gonflage si le pneu est abîmé à la suite d'un roulage avec un pneu crevé.

Contrôlez donc soigneusement les flancs des pneus avant toute intervention.

De même, rouler avec des pneumatiques dégonflés, voire même à plat (ou crevés) peut nuire à la sécurité et s'avérer être non réparable.

## **Cette réparation est temporaire.**

Un pneumatique ayant subi une crevaison doit toujours être examiné (et réparé si cela est possible) par un spécialiste dans les plus brefs délais.

Lors du remplacement d'un pneumatique réparé à l'aide de ce kit, vous devez en avvertir le spécialiste.

Lors du roulage, une vibration peut être ressentie du fait de la présence du produit dans le pneumatique.



Le kit est homologué uniquement pour gonfler les pneumatiques du véhicule équipé d'origine de ce kit.

En aucun cas, il ne doit servir à gonfler les pneumatiques d'un autre véhicule, ou tout autre objet gonflable (bouée, bateau...).

Évitez les projections sur la peau lors des manipulations de la bouteille de produit de réparation. Si toutefois des gouttelettes s'échappent, rincez abondamment.

Ne laissez pas le kit de réparation à la portée des enfants.

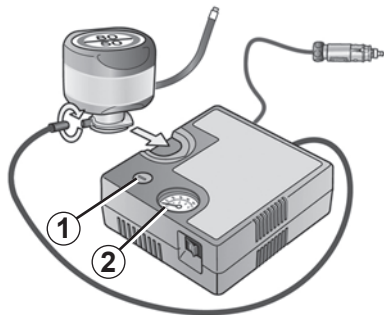
Ne jetez pas la bouteille vide dans la nature. Remettez-la à votre Représentant de la marque ou à un organisme chargé de sa récupération.

La bouteille a une durée de vie limitée indiquée sur son étiquette. Vérifiez la date de péremption.

Rendez-vous chez un Représentant de la marque pour remplacer le tuyau de gonflage et la bouteille de produit de réparation.


## KIT DE GONFLAGE DES PNEUMATIQUES (2/3)

35749



Suivant véhicule, en cas de crevaison, utilisez le kit situé dans le coffre ou sous le tapis de coffre.

### Véhicule équipé d'un avertisseur de perte de pression des pneumatiques

En cas de sous-gonflage (crevaison, sous-gonflage...), le témoin  s'allume au tableau de bord ➔ 2.18.

### Moteur tournant, frein de parking serré,

- Déconnectez tout accessoire précédemment branché sur les prises accessoires du véhicule ;
- **Reportez-vous aux informations présentes sur le compresseur du kit de gonflage** situé dans le coffre du véhicule et suivez les instructions d'utilisation ;
- Gonflez le pneumatique à la pression préconisée ➔ 4.9 ;
- Après **15** minutes maximum, arrêtez le gonflage pour lire la pression (sur le manomètre **2**) ;

**Nota** : pendant que la bouteille se vide (environ 30 secondes), le manomètre **2** indique brièvement une pression jusqu'à **6** bars, ensuite la pression chute.

- Ajustez la pression : pour l'augmenter, continuez le gonflage avec le kit, pour la diminuer, appuyez sur le bouton **1**.

**Si une pression minimum de 1,8 bar n'est pas atteinte après 15 minutes, la réparation n'est pas possible, ne prenez pas la route, faites appel à un Représentant de la marque.**



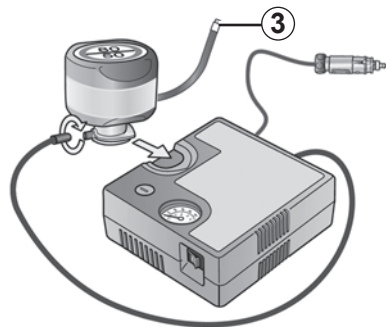
Avant d'utiliser le kit, garez le véhicule de façon à être suffisamment éloigné de la zone de circulation, enclenchez le signal de détresse et serrez le frein à main, faites descendre tous les occupants du véhicule et tenez-les éloignés de la zone de circulation.



En cas de stationnement sur le bas-côté de la chaussée, vous devez avertir les autres usagers de la route de la présence de votre véhicule au moyen d'un triangle de présignalisation ou autres dispositifs prescrits par la législation locale du pays où vous vous trouvez.

## KIT DE GONFLAGE DES PNEUMATIQUES (3/3)

35749



Une fois que le pneu est correctement gonflé, déposez le kit : dévissez lentement l'embout de gonflage de la bouteille **3** de manière à éviter la projection de produit et stockez la bouteille dans un emballage plastique pour éviter l'écoulement du produit.

- Collez l'étiquette de préconisation de conduite (localisée en dessous de la bouteille) sur un emplacement visible par le conducteur sur la planche de bord.
- Rangez le kit.
- À la fin de la première opération de gonflage, le pneu fuira toujours, il est impératif de réaliser un roulage pour colmater le trou.

- Démarrez sans délai et roulez à une vitesse de 20 à 60 km/h de manière à répartir le produit uniformément dans le pneumatique ; après avoir parcouru une distance de 3 kilomètres, arrêtez-vous et contrôlez la pression.
- Si la pression est supérieure à 1,3 bar, mais inférieure à celle recommandée (voir l'étiquette collée sur le bord de la porte conducteur), réajustez-la. Sinon, contactez un représentant agréé : le pneumatique ne peut pas être réparé.

### Précaution d'utilisation du kit

Le kit ne doit pas fonctionner plus de 15 minutes consécutives.

La bouteille devra être remplacée après la première utilisation même s'il reste du liquide dedans.



Aucun objet ne doit se trouver aux pieds du conducteur : en effet, en cas de freinage brusque, ces objets risquent de glisser sous le pédalier et d'empêcher son utilisation.



Attention, un bouchon de valve manquant ou mal vissé peut nuire à l'étanchéité des pneumatiques et provoquer des pertes de pression. Ayez toujours des bouchons de valve identiques à ceux d'origine et entièrement vissés.



Après une réparation à l'aide du kit, il ne faut pas parcourir plus de 200 km. De plus, réduisez votre vitesse et, dans tous les cas, ne dépassez pas 80 km/h. L'étiquette que vous devrez coller sur un emplacement visible sur la planche de bord vous le rappelle. Suivant pays ou législation locale, un pneumatique réparé à l'aide du kit de gonflage des pneumatiques devra être remplacé.

## PNEUMATIQUES (1/4)

Les pneumatiques constituent le seul contact entre le véhicule et la route, il est donc essentiel de les tenir en bon état.

Vous devez impérativement vous conformer aux règles locales prévues par le code de la route.



### Entretien des pneumatiques

Les pneumatiques doivent être en bon état et leurs sculptures doivent présenter un relief suffisant ; les pneumatiques agréés par nos services techniques comportent des témoins d'usure **1** qui sont **constitués de bossages-témoins incorporés dans l'épaisseur de la bande de roulement**.

Lorsque le relief des sculptures a été érodé jusqu'au niveau des bossages-témoins, **ceux-ci deviennent visibles 2** : il est alors nécessaire de remplacer vos pneumatiques car la profondeur des sculptures n'est, au plus, **que de 1,6 mm et ceci entraîne une mauvaise adhérence sur les routes mouillées**.

Un véhicule surchargé, de longs parcours sur autoroute plus particulièrement par fortes chaleurs, une conduite habituelle sur de mauvais chemins concourent à des détériorations plus rapides des pneumatiques et influent sur la sécurité.



Des incidents de conduite, tels que « coups de trottoir », risquent d'endommager les pneumatiques et les jantes, ainsi que d'entraîner des dérèglages du train avant ou arrière. Dans ce cas, faites vérifier leur état par un Représentant de la marque.

## PNEUMATIQUES (2/4)

### Pressions de gonflage

Respectez les pressions de gonflage, vérifiez-les au moins une fois par mois et avant chaque grand voyage (reportez-vous à l'étiquette collée sur le chant de porte conducteur) ➔ 4.9.



**Des pressions insuffisantes** entraînent une usure prématurée et des échauffements anormaux des pneumatiques avec toutes les conséquences que cela comporte sur le plan de la sécurité :

- mauvaise tenue de route ;
- risque d'éclatement ou de perte de la bande de roulement.

La pression de gonflage dépend de la charge et de la vitesse d'utilisation. Ajustez les pressions en fonction des conditions d'utilisation (reportez-vous à l'étiquette collée sur le chant de porte conducteur).

Les pressions doivent être vérifiées à froid : ne tenez pas compte des pressions supérieures qui seraient atteintes par temps chaud ou après un parcours effectué à vive allure.

Au cas où la vérification de la pression ne peut être effectuée sur les pneumatiques **froids**, il faut majorer les pressions indiquées de **0,2 à 0,3 bar** (ou **3 PSI**).


**Il est impératif de ne jamais dégonfler un pneumatique chaud.**



Attention, un bouchon de valve manquant ou mal vissé peut nuire à l'étanchéité des pneumatiques et provoquer des pertes de pression.

Ayez toujours des bouchons de valve identiques à ceux d'origine et entièrement vissés.

### Véhicule équipé d'un système de surveillance de pression des pneumatiques

En cas de sous-gonflage (crevaisin, sous-gonflage...) le voyant  s'allume au tableau de bord ➔ 2.18.

### Permutation des roues

Cette pratique est déconseillée.



Il est interdit de permuter les roues avant 17" (pneumatiques et/ou jantes) avec les roues arrière.

## PNEUMATIQUES (3/4)

### Remplacement des pneumatiques



Pour votre sécurité et le respect de la législation en vigueur.

Lorsqu'il y a nécessité de les remplacer, il ne faut monter sur votre véhicule que des pneumatiques de mêmes marque, dimension, type et structure sur un même essieu.

**Ils doivent : soit avoir une capacité de charge et une capacité de vitesse au moins égale aux pneumatiques d'origine, soit correspondre à ceux préconisés par un Représentant de la marque.**

Le non-respect de ces instructions peut mettre en cause votre sécurité et invalider la conformité de votre véhicule.

**Risque de perte de contrôle du véhicule.**

### Utilisation hivernale

#### Chaînes

**Pour des raisons de sécurité, il est formellement interdit de monter des chaînes sur l'essieu arrière.**

Toute monte de pneumatiques de taille supérieure à celle d'origine **rend impossible le chaînage.**

#### Pneus « neiges » ou « thermo-gommes »

Nous vous conseillons d'équiper les **quatre roues** afin de préserver le plus possible les qualités d'adhérence de votre véhicule.

**Attention :** ces pneumatiques comportent parfois un sens de roulage et un indice de vitesse maxi qui peut être inférieur à la vitesse maxi de votre véhicule.



**Les roues 17" sont non chaînables.**

Si vous désirez utiliser des **équipements spécifiques**, consultez un Représentant de la marque.



La monte de chaînes n'est possible qu'avec des pneumatiques de taille identique à ceux montés d'origine sur **votre véhicule.**

La monte de chaîne est possible mais à condition d'utiliser des chaînes spécifiques. Nous vous recommandons de consulter un Représentant de la marque.

## PNEUMATIQUES (4/4)

### Pneus cloutés

Ce type d'équipement n'est utilisable que durant une période limitée et déterminée par la législation locale. Il est nécessaire de respecter la vitesse imposée par la réglementation en vigueur.

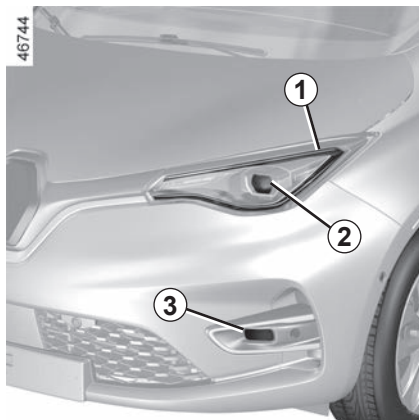
Ces pneus doivent équiper les deux roues de l'essieu avant au minimum.

### Nota :

L'utilisation de pneus neiges, thermogommes ou cloutés réduit significativement l'autonomie du véhicule.

Dans tous les cas, nous vous recommandons de consulter un Représentant de la marque qui saura vous conseiller sur le choix de l'équipement le mieux adapté à votre véhicule.

## PROJECTEURS AVANT : remplacement des lampes



### Feux de jour/de position à LED 1

(suivant véhicule)

Consultez un Représentant de la marque.

### Feux indicateur de direction/ de croisement/ de route à LED 2

Consultez un Représentant de la marque.

### Feux de brouillard avant/ de virage à LED 3

(suivant véhicule)

Consultez un Représentant de la marque.

### Projecteurs additionnels

Si vous désirez équiper votre véhicule de projecteurs « antibrouillard », consultez un Représentant de la marque.



Toute intervention (ou modification) sur le circuit électrique doit être réalisée par un Représentant de la marque qui dispose des pièces nécessaires à l'adaptation, car un branchement incorrect pourrait entraîner la détérioration de l'installation électrique (câblage, organes, en particulier l'alternateur).

## FEUX ARRIÈRE ET LATÉRAUX : remplacement des lampes (1/2)



### Troisième feu stop 1

Consultez un Représentant de la marque.

### Feux indicateur de direction/ de position et de stop 2

Consultez un Représentant de la marque.

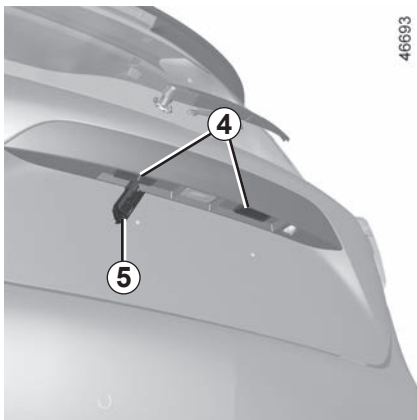
### Feux de recul et de brouillard arrière 3

Accédez au porte-lampe en passant par le dessous du véhicule, puis dévissez-le en tournant vers le centre du véhicule.

**Feu de brouillard**  
**Type de lampe : PR21W.**

**Feu de recul**  
**Type de lampe : P21W.**

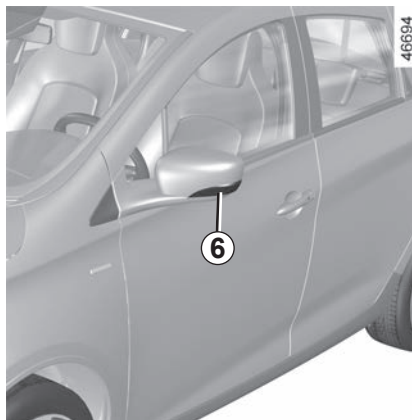
## FEUX ARRIÈRE ET LATÉRAUX : remplacement des lampes (2/2)



### Éclaireurs plaque d'immatriculation 4

- Déclippez l'éclaireur 4 en pressant la languette 5 ;
- retirez le couvercle de l'éclaireur pour accéder à la lampe.

**Type de lampe : W5W.**



### Répétiteurs latéraux 6

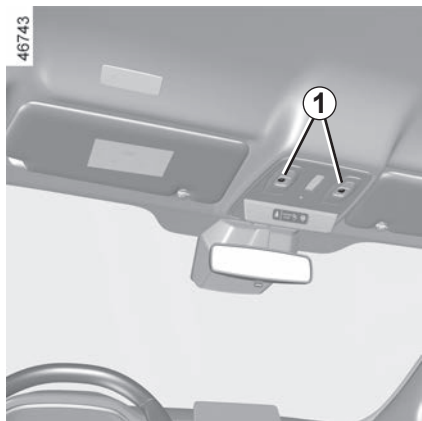
Consultez un Représentant de la marque.



Les lampes sont sous pression et peuvent éclater lors du remplacement.

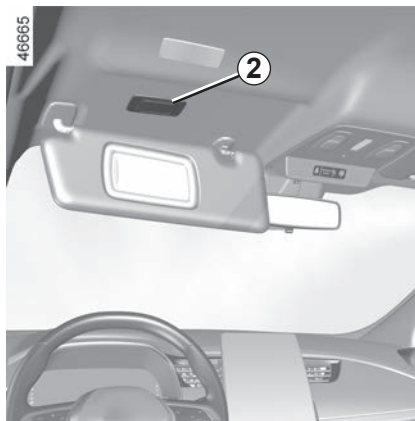
**Risque de blessures.**

## ÉCLAIRAGE INTÉRIEUR : remplacement des lampes (1/2)



### Spots de lecture 1

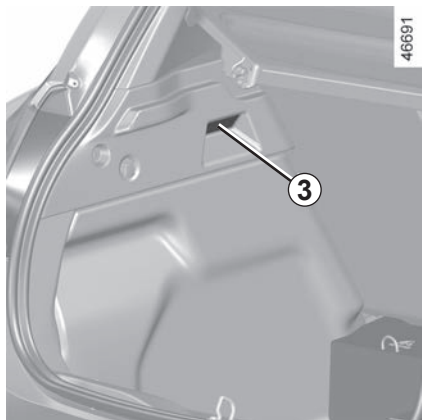
Consultez un Représentant de la marque.



### Eclaireurs de miroirs de courtoisie 2

Consultez un Représentant de la marque.

## ÉCLAIRAGE INTÉRIEUR : remplacement des lampes (2/2)

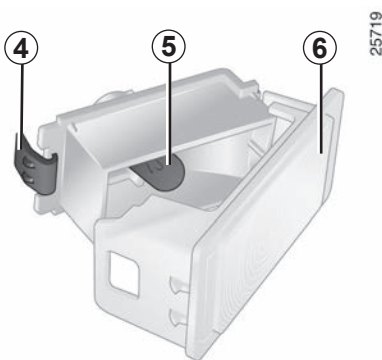


### Éclaireur de coffre

Déclipez (à l'aide d'un outil type tournevis plat) l'éclaireur **3** en pressant sur la languette côté gauche de l'éclaireur.

Dégagez la lampe concernée.

**Type de la lampe : W5W.**



Déconnectez l'éclaireur.

Appuyez sur la languette **4** pour dégager le diffuseur **6** et accéder à la lampe **5**.

**Type de lampe : W5W.**



Les lampes sont sous pression et peuvent éclater lors du remplacement.

**Risque de blessures.**

## CARTE « MAINS LIBRES » : pile (1/2)

40303

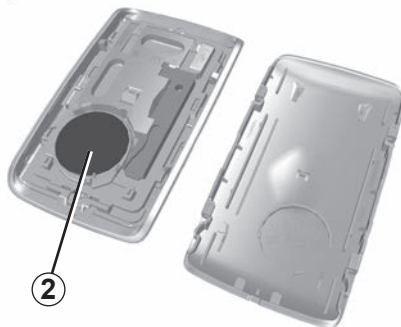


### Remplacement de la pile

Lorsque le message « Pile carte faible » apparaît au tableau de bord, remplacez la pile de la carte :

- faites coulisser la coque arrière **1** vers le bas en exerçant une pression sur la zone **A** ;
- retirez le cache **2** de la pile ;
- retirez la pile en appuyant d'un côté et en soulevant de l'autre ;
- remplacez-la en respectant la polarité et le modèle inscrit dans le couvercle.

43532



Au remontage, procédez en sens inverse, puis appuyez quatre fois, à proximité du véhicule, sur l'un des boutons de la carte : au démarrage suivant, le message disparaît.

Assurez-vous que le couvercle soit bien clippé.

**Nota** : lors du remplacement de pile, ne touchez pas au circuit électronique et aux contacts situés dans la carte.

Les piles sont disponibles chez un Représentant de la marque, leur durée de vie est de deux ans environ. Veillez à l'absence de trace d'encre sur la pile : risque de mauvais contact électrique.



Lorsqu'il y a nécessité de les remplacer, veiller à prendre le même type de piles ou leur équivalent (consultez un Représentant de la marque).



Lors du remplacement :

- veiller au bon positionnement des piles.

### Risque d'explosion.

- si le couvercle ne ferme pas correctement, ne pas utiliser et tenir hors de portée des enfants.

## CARTE « MAINS LIBRES » : pile (2/2)

### Anomalies de fonctionnement

Si la pile est trop faible pour assurer le fonctionnement, vous pouvez tout de même démarrer et verrouiller/déverrouiller le véhicule ➔ 1.30.

26613



Ne jetez pas vos piles usagées dans la nature, remettez-les à un organisme chargé de la collecte et du recyclage des piles.



#### Précautions d'usage liées aux piles :

- conserver les piles (neuves ou usagées) hors de portée des enfants ;
  - ne pas ingérer les piles ;
- Danger de brûlure chimique pouvant entraîner la mort.**
- en cas de doute d'ingestion ou d'introduction dans une partie quelconque du corps, consulter au plus tôt un médecin.

## FUSIBLES (1/2)



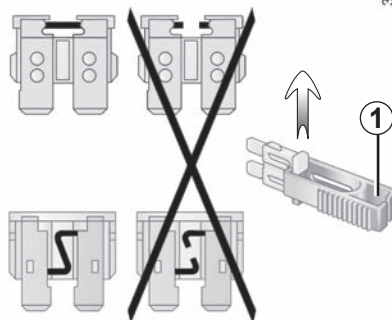
### Compartiment à fusibles

En cas de non-fonctionnement d'un appareil électrique, vérifiez l'état des fusibles.

Déclipez la trappe **A**.

Suivant la législation ou par précaution :

Procurez-vous chez un Représentant de la marque une boîte de secours comportant un jeu de lampes et un jeu de fusibles.

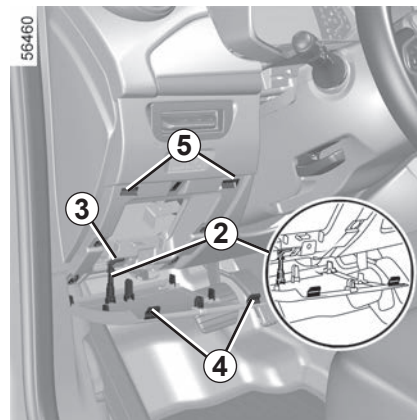


### Pince 1

Débrochez le fusible à l'aide de la pince **1**, située au dos de la trappe **A**.

Pour le sortir de la pince, glissez-le latéralement.

Il est recommandé de ne pas utiliser les emplacements fusibles libres.



### Remontage de la trappe **A**

Approchez la trappe **A** de la planche de bord. Insérez l'élément **2** dans la fente **3**.










Faites glisser l'élément **2** dans la fente **3** vers la gauche puis vers le bas de façon que les clips **4** de la trappe soient face aux supports **5**.

Appuyez sur la trappe pour la clipper.

## FUSIBLES (2/2)

### Affectation des fusibles

(la présence des fusibles dépend du niveau d'équipement du véhicule)

Symbole	Affectation
	Lave-vitres
	Prise accessoires multimédia, écran multimédia
	Allume cigares avant, prise accessoires avant et arrière deuxième rangée
	Avertisseur sonore
	Dégivrage des rétroviseurs
	Feux de Stop, unité centrale habitacle
	Unité centrale habitacle, essuie-vitre arrière, feux de brouillard arrière
	Feux indicateurs de direction, feux de détresse, feux de stop surélevé
	Lève-vitre électrique

Pour repérer les fusibles, aidez-vous de l'étiquette d'affectation des fusibles située dans le rangement.

Le remplacement de certains fusibles nécessite l'intervention d'un professionnel qualifié, ces fusibles ne figurent pas sur l'étiquette.

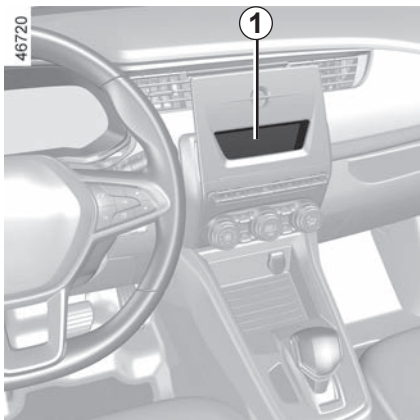
N'intervenez que sur les fusibles représentés sur l'étiquette.



Vérifiez le fusible concerné et **remplacez-le**, si nécessaire, **par un fusible impérativement de même ampérage que celui d'origine.**

Un fusible d'ampérage trop fort peut créer un échauffement excessif du réseau électrique (risque d'incendie) en cas de consommation anormale d'un équipement.

# PRÉ-ÉQUIPEMENT RADIO



## Emplacement radio 1

Déclipez l'obturateur. Les connexions : antenne, alimentation + et -, fils de haut-parleurs se trouvent derrière.



## Haut-parleurs portes 2

Pour l'installation d'un équipement, consultez un Représentant de la marque.

- Dans tous les cas, il est très important de suivre précisément les instructions portées sur la notice de l'équipement.
- Les caractéristiques des supports et câblages (disponibles dans le réseau de la marque) varient en fonction du niveau d'équipement de votre véhicule et du type de votre autoradio. Pour connaître leur référence, consultez un Représentant de la marque.
- Toute intervention sur le circuit électrique du véhicule ne peut être réalisée que par un Représentant de la marque car un branchement incorrect pourrait entraîner la détérioration de l'installation électrique et/ou des organes qui y sont connectés.



## Accessoires électriques et électroniques

Avant d'installer ce type d'accessoire (en particulier pour les émetteurs/récepteurs : bande de fréquences, niveau de puissance, position de l'antenne...), assurez-vous que celui-ci est compatible avec votre véhicule. Prenez conseil auprès d'un Représentant de la marque.

Avant de brancher un accessoire sur une prise, assurez-vous de ne pas dépasser la puissance maximale autorisée sur la prise concernée ➔ 3.15, ➔ 5.20. **Risque d'incendie.**

Toute intervention sur le circuit électrique du véhicule ne peut être réalisée que par un Représentant de la marque car un branchement incorrect pourrait entraîner la détérioration de l'installation électrique et/ou des organes qui y sont connectés.

En cas de montage ultérieur d'équipement électrique, assurez-vous que l'installation est bien protégée par un fusible. Faites-vous préciser l'ampérage et la localisation de ce fusible.

## Utilisation de la prise diagnostic

L'usage d'accessoires électroniques sur la prise diagnostic peut engendrer de graves perturbations sur les systèmes électroniques du véhicule. Pour votre sécurité nous vous conseillons de n'utiliser que des accessoires électroniques agréés par le constructeur, consultez un Représentant de la marque. **Risque d'accidents graves.**

## Montage ultérieur d'accessoires

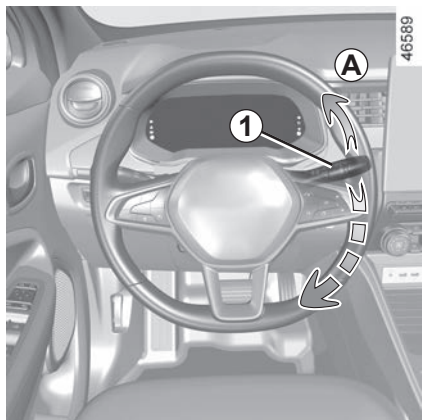
Si vous souhaitez faire installer des accessoires sur le véhicule : consultez un Représentant de la marque. De plus, afin d'assurer le bon fonctionnement de votre véhicule et d'éviter tout risque de nature à porter atteinte à votre sécurité, nous vous conseillons d'utiliser des accessoires spécifiés, adaptés à votre véhicule et qui seuls sont garantis par le constructeur.

Si vous utilisez une canne antivol, fixez-la uniquement sur la pédale de frein.

## Gêne à la conduite

Côté conducteur, n'utilisez impérativement que des surtapis adaptés au véhicule, s'accrochant aux éléments préinstallés et vérifiez régulièrement leur fixation. Ne superposez pas plusieurs tapis. **Risque de coincement des pédales.**

## BALAIS D'ESSUIE-VITRES (1/2)

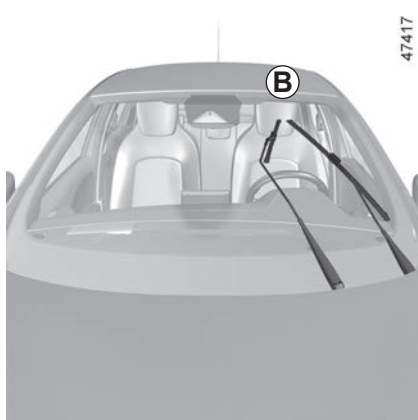


### Remplacement des balais d'essuie-vitre 2

Pour remplacer les essuie-vitres, il est nécessaire de placer les essuie-vitres en position de service **B**.

#### Contact mis, moteur à l'arrêt :

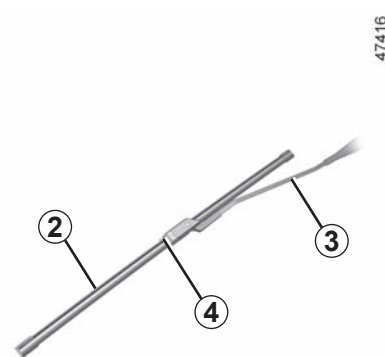
- abaissez complètement la manette d'essuie-vitre (position balayage continu rapide), les balais s'arrêtent dans la position **B** dégagée du capot ;
- appuyez sur le bouton **4** puis dégagez le balai vers le haut.



### Remontage

Pour remonter le balai d'essuie-vitre **2**, insérez-le dans son logement du bras **3**, puis clippez-le jusqu'au clic sonore. Assurez-vous du bon verrouillage du balai.

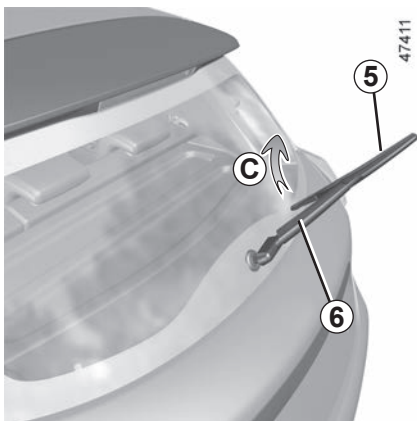
Pour ramener les balais en position abaissée, assurez-vous que les balais sont rabattus sur le pare-brise puis ramenez la manette **1** sur la position **A** (balayage unique) : les balais d'essuie-vitre avant se rangeront dans le capot à la mise sous contact.



Surveillez l'état des balais d'essuie-vitre. Leur durée de vie dépend de vous :

- nettoyez les balais, le pare-brise régulièrement avec de l'eau savonneuse ;
- ne les utilisez pas lorsque le pare-brise est sec ;
- décollez-les du pare-brise lorsqu'ils n'ont pas fonctionné depuis longtemps.

## BALAIS D'ESSUIE-VITRES (2/2)



### Balai d'essuie-vitre arrière 5

La manette en position arrêt (désactivée) :

- soulevez le bras d'essuie-vitre 6 ;
- faites pivoter le balai d'essuie-vitre arrière 5 (mouvement C) jusqu'à le déclipper ;
- dégagez le balai d'essuie-vitre arrière 5 en tirant sur celui-ci.

### Remontage

Pour remonter le balai d'essuie-vitre, procédez dans le sens inverse. Assurez-vous du bon verrouillage du balai.

Surveillez l'état des balais d'essuie-vitre. Leur durée de vie dépend de vous :

- nettoyez les balais, le pare-brise régulièrement avec de l'eau savonneuse ;
- ne les utilisez pas lorsque le pare-brise est sec ;
- décollez-les du pare-brise lorsqu'ils n'ont pas fonctionné depuis longtemps.



– Par temps de gel, assurez-vous que les balais d'essuie-vitre ne sont pas immobilisés par le givre (risque d'échauffement du moteur).

- Surveillez l'état des balais. Ils sont à changer dès que leur efficacité diminue : environ tous les ans.

Durant le changement du balai, lorsque celui-ci est retiré, veillez à ne pas laisser le bras retomber sur la vitre : risque de casser la vitre.



Avant de changer le balai d'essuie-vitre arrière, assurez-vous que la manette est en position arrêt (désactivée).

**Risque de blessures.**

# REMORQUAGE, DÉPANNAGE (1/3)

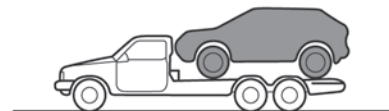
## Choix du dépannage

### Cas de la panne d'énergie

Dans le cas de la décharge complète de la batterie de traction, le dépannage sur plateau ou le remorquage avec roues avant levées sont autorisés.

### Tout autre cas de panne

Seul le dépannage sur plateau est autorisé.



58196

## Remorquage du véhicule

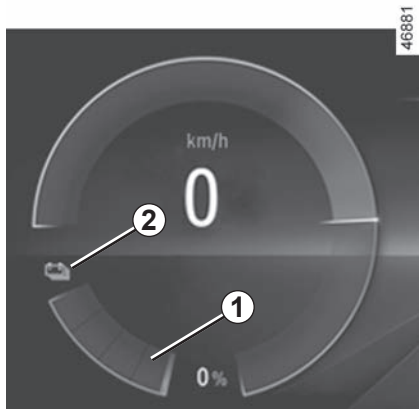
Exceptionnellement, seulement dans les cas de panne d'énergie (décharge complète de la batterie de traction), vous pouvez remorquer votre véhicule les roues avant levées.

## Dépannage sur plateau

Le dépannage sur plateau est **impératif** dans tous les cas de pannes autres que la panne d'énergie (décharge complète de la batterie de traction).

Avant tout remorquage ou dépannage, déverrouillez la colonne de direction : carte dans l'habitacle, engagez le levier de la commande de vitesses en position **N**, puis appuyez environ **deux secondes** sur le bouton de démarrage du moteur.

## REMORQUAGE, DÉPANNAGE (2/3)



### Cas de panne d'énergie : remorquage

En cas de décharge complète de la batterie de traction :

- le témoin **2**  clignote en jaune ;
- l'indicateur **1** affiche une batterie vide.

Il est possible de dépanner sur un plateau ou de remorquer le véhicule à l'aide du point de remorquage en suivant les instructions ci-après.

Avant tout remorquage, déverrouillez la colonne de direction : carte dans l'habitacle, engagez le levier de vitesses en position **N**, puis appuyez environ **deux secondes** sur le bouton de démarrage du moteur.

La colonne se déverrouille, les fonctions accessoires sont alimentées : vous pouvez utiliser l'éclairage du véhicule (feux de détresse, de stop...). La nuit, le véhicule doit être éclairé.

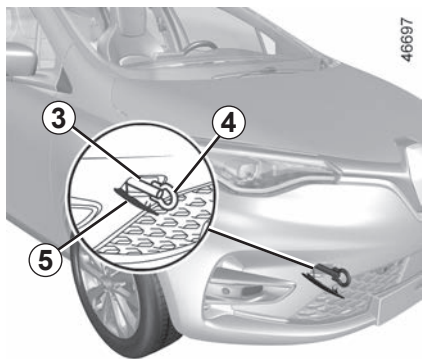
Il est impératif de respecter la réglementation en vigueur sur le remorquage.

Remorquage terminé, exercez deux impulsions sur le bouton de démarrage du moteur (risque de décharge de la batterie 12 V).



Moteur arrêté, l'assistance de direction n'est plus opérationnelle.

## REMORQUAGE, DÉPANNAGE (3/3)



### Accès au point de remorquage

Utilisez exclusivement le point de remorquage avant 3.

Ce point de remorquage ne peut être utilisé qu'en traction, en aucun cas il ne doit servir pour soulever directement ou indirectement le véhicule.



Laissez la carte dans le véhicule durant le remorquage.

**Risque de blocage de la colonne de direction.**

Déclippez le cache 5 en passant un outil plat sous le cache.

**Vissez l'anneau de remorquage 4 au maximum** : dans un premier temps, à la main jusqu'en butée, puis terminez en bloquant à l'aide du levier.

Utilisez exclusivement l'anneau de remorquage 4 et le levier situés sous le tapis de coffre dans le bloc outils ➔ 5.2.

**Nota** : il est recommandé de ne pas utiliser un anneau de remorquage déformé.



Assurez-vous du bon vissage de l'anneau.

**Risque de perte de l'objet remorqué.**



Ne laissez jamais les outils pêle-mêle dans le véhicule : risque de projections lors d'un freinage.

Après utilisation, veillez à bien clipper les outils dans le bloc outils, puis suivant véhicule, positionnez-le correctement dans son logement.

**Risque de blessures.**

## ANOMALIES DE FONCTIONNEMENT (1/5)

Les conseils suivants vous permettent de vous dépanner rapidement et provisoirement ; par sécurité consultez dès que possible un Représentant de la marque.

ANOMALIES	CAUSES POSSIBLES	QUE FAIRE
La charge de la batterie de traction est impossible. Le témoin de trappe de charge clignote rouge.	La température extérieure est inférieure à -26°C.	Rechargez votre véhicule dans un lieu tempéré. Si besoin ➔ 5.23.
	Absence de courant dans le boîtier murale ou mauvais branchement du câble dans la prise domestique.	Faites vérifier l'installation (disjoncteur, programmeur...) Vérifiez les branchements (prise de charge...) ➔ 1.8.
	Le cordon est défectueux.	Consultez un Représentant de la marque pour son remplacement.
La charge de la batterie de traction est impossible. Le témoin de trappe de charge clignote bleu.	Le cordon de charge n'est pas correctement verrouillé au véhicule.	Rebranchez correctement le cordon de charge au véhicule. ➔ 1.8.
La programmation du conditionnement d'air ne fonctionne pas.	L'une des conditions d'utilisation n'est pas remplie (la batterie de traction n'est pas en charge...).	➔ 3.11.

## ANOMALIES DE FONCTIONNEMENT (2/5)

Les conseils suivants vous permettent de vous dépanner rapidement et provisoirement ; par sécurité consultez dès que possible un Représentant de la marque.

ANOMALIES	CAUSES POSSIBLES	QUE FAIRE
La colonne de direction reste verrouillée.	Volant bloqué.	Manœuvrez le volant tout en appuyant sur le bouton de démarrage du moteur ➔ 2.2.
La direction devient dure.	Surchauffe de l'assistance.  Panne du moteur électrique d'assistance. Défaillance du système d'assistance.	Roulez prudemment à allure réduite, faites attention au niveau d'effort dans le volant nécessaire pour tourner les roues.  Consultez un Représentant de la marque.

## ANOMALIES DE FONCTIONNEMENT (3/5)

### ANOMALIES

### CAUSES POSSIBLES

### QUE FAIRE

---

La carte ne fonctionne pas pour déverrouiller ou verrouiller les portes.

Pile de la carte usée.

Remplacez ou faites remplacer la pile. Vous pouvez toujours verrouiller, déverrouiller et démarrer votre véhicule ➔ 1.32 et ➔ 2.2.

Utilisation d'appareils fonctionnant sur la même fréquence que la télécommande (téléphone portable...).

Arrêtez l'utilisation des appareils ou utilisez la clé intégrée à la carte ➔ 1.8.

Véhicule situé dans une zone à forts rayonnements électromagnétiques. Batterie secondaire 12V déchargée.

Utilisez la clé intégrée à la carte ➔ 1.8.

Désynchronisation de la carte.

Déverrouillez la porte conducteur à l'aide de la clé intégrée à la carte dans la serrure de porte ➔ 1.32, puis placez la carte sur la zone de dépose ➔ 2.2 et appuyez sur le bouton START pour synchroniser la carte.

---

Le message « Approcher carte du bouton START » apparaît au tableau de bord

La pile de la carte est usée ou la carte est désynchronisée.

Vérifiez l'état de la pile de la carte ou placez la carte dans la zone de dépose ➔ 2.2 prévue à cette effet.

---

## ANOMALIES DE FONCTIONNEMENT (4/5)

Appareillage électrique	CAUSES POSSIBLES	QUE FAIRE	
Vibrations.	Pneumatiques mal gonflés ou mal équilibrés ou endommagés.	Vérifiez la pression des pneumatiques. Si ce n'est pas la cause, faites vérifier leur état par un Représentant de la marque.	
L'essuie-vitre ne fonctionne pas.	Balais d'essuie-vitres collés.	Décollez les balais avant d'utiliser l'essuie-vitre.	
	Fusible essuie-vitre avant rompu.	Consultez un Représentant de la marque.	
	Fusible essuie-vitre arrière rompu (intermittent, arrêt fixe).	Remplacez ou faites remplacer le fusible ➡ 5.17.	
	Panne du moteur.	Consultez un Représentant de la marque.	
L'essuie-vitre ne s'arrête plus.	Commandes électriques défectueuses.	Consultez un Représentant de la marque.	
Fréquence plus rapide des feux clignotants.	Ampoule grillée.	Remplacez ou faites remplacer l'ampoule.	
Les feux clignotants ne fonctionnent plus.	D'un seul côté :	Ampoule grillée.	Remplacez ou faites remplacer l'ampoule.
	Des deux côtés :	– fusible rompu ;	Remplacez ou faites remplacer le fusible ➡ 5.17.
		– centrale clignotante défectueuse.	À remplacer : consultez un Représentant de la marque.

## ANOMALIES DE FONCTIONNEMENT (5/5)

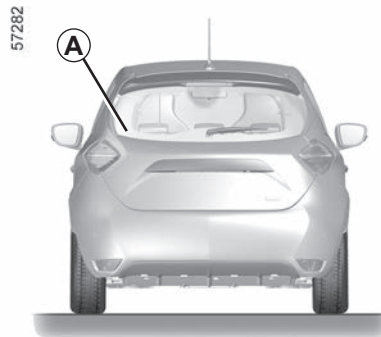
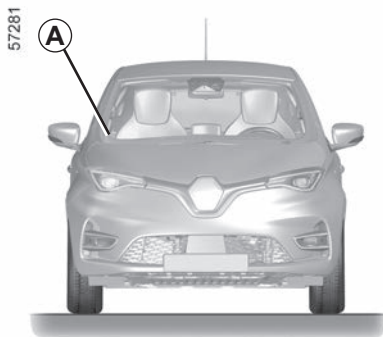
Appareillage électrique	CAUSES POSSIBLES	QUE FAIRE	
Les projecteurs ne fonctionnent plus.	Un seul :	– ampoule grillée ;	Remplacez ou faites remplacer l'ampoule.
	– fil débranché ou connecteur mal positionné.	Vérifiez et rebranchez le fil ou le connecteur.	
Les deux :	le circuit est protégé par un fusible.	Vérifiez et changez-le si nécessaire.	
			Les projecteurs ne s'éteignent plus.
Traces de condensation dans les projecteurs avant ou les feux arrière.	La présence de traces de condensation peut être un phénomène naturel lié aux variations de température et à l'hygrométrie.	Ces traces disparaîtront progressivement lors de l'utilisation des feux.	

# ***Chapitre 6 : caractéristiques techniques***

Plaques d'identification véhicule . . . . .	6.2
Informations techniques pour les secours . . . . .	6.3
Identification moteur . . . . .	6.4
Masses . . . . .	6.5
Dimensions . . . . .	6.6
Pièces de rechange et réparations . . . . .	6.7
Justificatifs d'entretien . . . . .	6.8
Contrôle anticorrosion . . . . .	6.14
	6.1



## INFORMATIONS TECHNIQUES POUR LES SECOURS



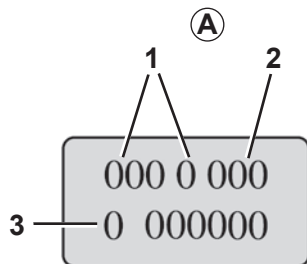
Le QR Code figurant sur l'étiquette **A** permet aux professionnels de secours au moyen d'une tablette ou d'un smartphone, d'accéder immédiatement aux informations techniques utiles pour une intervention sur le véhicule en cas d'accident.

Veillez à ce que l'étiquette **A** soit toujours visible et présente sur le pare-brise ainsi que sur la lunette arrière.

**Toute modification ou dégradation empêcherait l'accès aux informations.**

# IDENTIFICATION MOTEUR

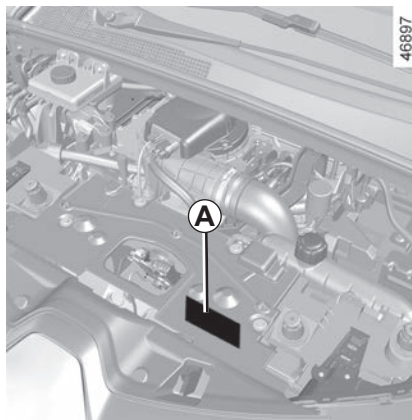
33293



**Les indications d'indification moteur figurant sur la zone A sont à rappeler dans toutes vos lettres ou commandes.**

(emplacement différent suivant motorisation)

- 1 Type du moteur.
- 2 Indice du moteur.
- 3 Numéro de série du moteur.



## Caractéristique moteur

Type moteur : 5AGEN3

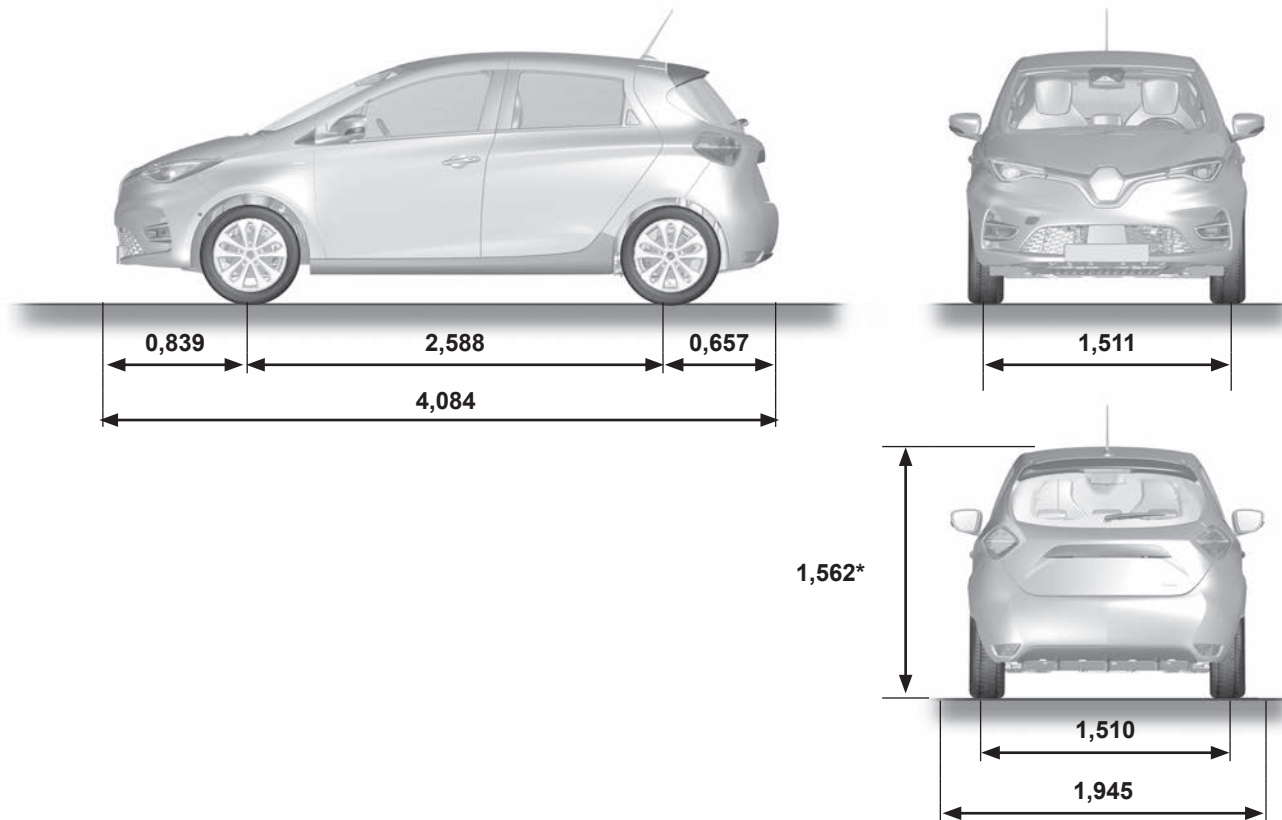
## MASSES (en kg)

Les masses indiquées sont celles d'un véhicule de base et sans options : elles varient en fonction de l'équipement de votre véhicule. Consultez le Représentant de la marque.

<b>Masse Maximum Autorisée en Charge (MMAC) Masse Totale Roulante (MTR)</b>	Masses indiquées sur la plaque constructeur ➔ 6.2.
<b>Masse Remorque Freinée</b>	Interdit
<b>Masse Remorque non Freinée</b>	Interdit
<b>Charge admise sur le point d'attelage</b>	Interdit
<b>Charge admise sur le toit avec le dispositif de portage</b>	Interdit

# DIMENSIONS (en mètres)

46707



\* À vide

## **PIÈCES DE RECHANGE ET RÉPARATIONS**

Les pièces de rechange d'origine sont conçues sur la base d'un cahier des charges très strict et font l'objet de tests spécifiques. De ce fait, elles ont un niveau de qualité au moins équivalent à celles qui sont montées sur les véhicules neufs.

En utilisant systématiquement les pièces de rechange d'origine, vous avez l'assurance de préserver les performances de votre véhicule. En outre, les réparations effectuées dans le Réseau de la marque avec des pièces de rechange d'origine sont garanties selon les conditions données au dos de l'ordre de réparation.

# JUSTIFICATIFS D'ENTRETIEN (1/6)

VIN : .....

Date :                      Km :                      N° de facture :		Commentaires/divers
<b>Type d'intervention :</b> Révision <input type="checkbox"/> ..... <input type="checkbox"/> <hr/> <b>Contrôle anticorrosion :</b> OK <input type="checkbox"/> Non OK* <input type="checkbox"/> *Voir page spécifique	<b>Tampon</b>	
<b>Type d'intervention :</b> Révision <input type="checkbox"/> ..... <input type="checkbox"/> <hr/> <b>Contrôle anticorrosion :</b> OK <input type="checkbox"/> Non OK* <input type="checkbox"/> *Voir page spécifique	<b>Tampon</b>	
<b>Type d'intervention :</b> Révision <input type="checkbox"/> ..... <input type="checkbox"/> <hr/> <b>Contrôle anticorrosion :</b> OK <input type="checkbox"/> Non OK* <input type="checkbox"/> *Voir page spécifique	<b>Tampon</b>	

# JUSTIFICATIFS D'ENTRETIEN (2/6)

VIN : .....

Date :                      Km :                      N° de facture :		Commentaires/divers
<b>Type d'intervention :</b> Révision <input type="checkbox"/> ..... <input type="checkbox"/>	<b>Tampon</b>	
<b>Contrôle anticorrosion :</b> OK <input type="checkbox"/> Non OK* <input type="checkbox"/> *Voir page spécifique		
Date :                      Km :                      N° de facture :		Commentaires/divers
<b>Type d'intervention :</b> Révision <input type="checkbox"/> ..... <input type="checkbox"/>	<b>Tampon</b>	
<b>Contrôle anticorrosion :</b> OK <input type="checkbox"/> Non OK* <input type="checkbox"/> *Voir page spécifique		
Date :                      Km :                      N° de facture :		Commentaires/divers
<b>Type d'intervention :</b> Révision <input type="checkbox"/> ..... <input type="checkbox"/>	<b>Tampon</b>	
<b>Contrôle anticorrosion :</b> OK <input type="checkbox"/> Non OK* <input type="checkbox"/> *Voir page spécifique		

# JUSTIFICATIFS D'ENTRETIEN (3/6)

VIN : .....

Date :                      Km :                      N° de facture :		Commentaires/divers
<b>Type d'intervention :</b> Révision <input type="checkbox"/> ..... <input type="checkbox"/>	<b>Tampon</b>	
<b>Contrôle anticorrosion :</b> OK <input type="checkbox"/> Non OK* <input type="checkbox"/> *Voir page spécifique		
Date :                      Km :                      N° de facture :		Commentaires/divers
<b>Type d'intervention :</b> Révision <input type="checkbox"/> ..... <input type="checkbox"/>	<b>Tampon</b>	
<b>Contrôle anticorrosion :</b> OK <input type="checkbox"/> Non OK* <input type="checkbox"/> *Voir page spécifique		
Date :                      Km :                      N° de facture :		Commentaires/divers
<b>Type d'intervention :</b> Révision <input type="checkbox"/> ..... <input type="checkbox"/>	<b>Tampon</b>	
<b>Contrôle anticorrosion :</b> OK <input type="checkbox"/> Non OK* <input type="checkbox"/> *Voir page spécifique		

# JUSTIFICATIFS D'ENTRETIEN (4/6)

VIN : .....

Date :                      Km :                      N° de facture :		Commentaires/divers
<b>Type d'intervention :</b> Révision <input type="checkbox"/> ..... <input type="checkbox"/>	<b>Tampon</b>	
<b>Contrôle anticorrosion :</b> OK <input type="checkbox"/> Non OK* <input type="checkbox"/> *Voir page spécifique		
Date :                      Km :                      N° de facture :		Commentaires/divers
<b>Type d'intervention :</b> Révision <input type="checkbox"/> ..... <input type="checkbox"/>	<b>Tampon</b>	
<b>Contrôle anticorrosion :</b> OK <input type="checkbox"/> Non OK* <input type="checkbox"/> *Voir page spécifique		
Date :                      Km :                      N° de facture :		Commentaires/divers
<b>Type d'intervention :</b> Révision <input type="checkbox"/> ..... <input type="checkbox"/>	<b>Tampon</b>	
<b>Contrôle anticorrosion :</b> OK <input type="checkbox"/> Non OK* <input type="checkbox"/> *Voir page spécifique		

# JUSTIFICATIFS D'ENTRETIEN (5/6)

VIN : .....

Date :                      Km :                      N° de facture :		Commentaires/divers
<b>Type d'intervention :</b> Révision <input type="checkbox"/> ..... <input type="checkbox"/> <hr/> <b>Contrôle anticorrosion :</b> OK <input type="checkbox"/> Non OK* <input type="checkbox"/> *Voir page spécifique	<b>Tampon</b>	
<b>Type d'intervention :</b> Révision <input type="checkbox"/> ..... <input type="checkbox"/> <hr/> <b>Contrôle anticorrosion :</b> OK <input type="checkbox"/> Non OK* <input type="checkbox"/> *Voir page spécifique		
Date :                      Km :                      N° de facture :		Commentaires/divers
<b>Type d'intervention :</b> Révision <input type="checkbox"/> ..... <input type="checkbox"/> <hr/> <b>Contrôle anticorrosion :</b> OK <input type="checkbox"/> Non OK* <input type="checkbox"/> *Voir page spécifique	<b>Tampon</b>	
<b>Type d'intervention :</b> Révision <input type="checkbox"/> ..... <input type="checkbox"/> <hr/> <b>Contrôle anticorrosion :</b> OK <input type="checkbox"/> Non OK* <input type="checkbox"/> *Voir page spécifique		
Date :                      Km :                      N° de facture :		Commentaires/divers
<b>Type d'intervention :</b> Révision <input type="checkbox"/> ..... <input type="checkbox"/> <hr/> <b>Contrôle anticorrosion :</b> OK <input type="checkbox"/> Non OK* <input type="checkbox"/> *Voir page spécifique	<b>Tampon</b>	
<b>Type d'intervention :</b> Révision <input type="checkbox"/> ..... <input type="checkbox"/> <hr/> <b>Contrôle anticorrosion :</b> OK <input type="checkbox"/> Non OK* <input type="checkbox"/> *Voir page spécifique		

# JUSTIFICATIFS D'ENTRETIEN (6/6)

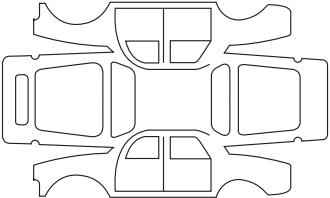
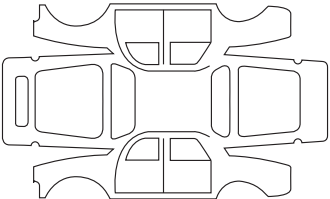
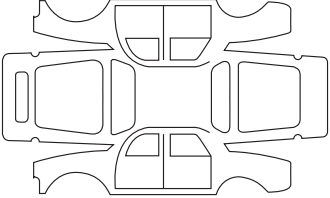
VIN : .....

Date :                      Km :                      N° de facture :		Commentaires/divers
<b>Type d'intervention :</b> Révision <input type="checkbox"/> ..... <input type="checkbox"/>	<b>Tampon</b>	
<b>Contrôle anticorrosion :</b> OK <input type="checkbox"/> Non OK* <input type="checkbox"/> *Voir page spécifique		
Date :                      Km :                      N° de facture :		Commentaires/divers
<b>Type d'intervention :</b> Révision <input type="checkbox"/> ..... <input type="checkbox"/>	<b>Tampon</b>	
<b>Contrôle anticorrosion :</b> OK <input type="checkbox"/> Non OK* <input type="checkbox"/> *Voir page spécifique		
Date :                      Km :                      N° de facture :		Commentaires/divers
<b>Type d'intervention :</b> Révision <input type="checkbox"/> ..... <input type="checkbox"/>	<b>Tampon</b>	
<b>Contrôle anticorrosion :</b> OK <input type="checkbox"/> Non OK* <input type="checkbox"/> *Voir page spécifique		

# CONTRÔLE ANTICORROSION (1/5)

Dans le cas où la poursuite de la garantie est conditionnée par une réparation, celle-ci est indiquée ci-dessous.

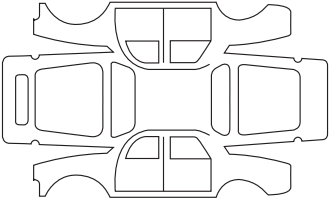
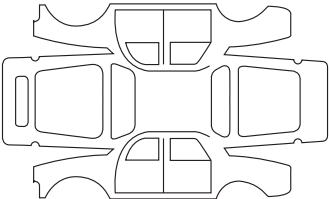
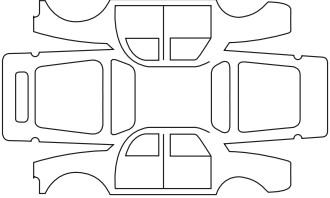
**VIN :** .....

Réparation pour corrosion à effectuer :		<b>Tampon</b>
Date de réparation :		
Réparation à effectuer :		<b>Tampon</b>
Date de réparation :		
Réparation à effectuer :		<b>Tampon</b>
Date de réparation :		

## CONTRÔLE ANTICORROSION (2/5)

Dans le cas où la poursuite de la garantie est conditionnée par une réparation, celle-ci est indiquée ci-dessous.

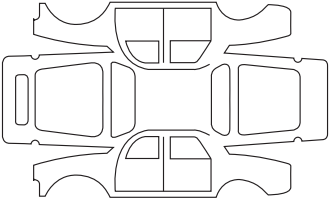
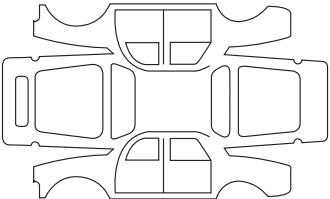
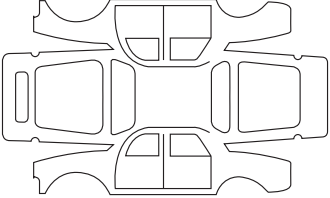
VIN : .....

Réparation pour corrosion à effectuer :		<b>Tampon</b>
Date de réparation :		
Réparation à effectuer :		<b>Tampon</b>
Date de réparation :		
Réparation à effectuer :		<b>Tampon</b>
Date de réparation :		

# CONTRÔLE ANTICORROSION (3/5)

Dans le cas où la poursuite de la garantie est conditionnée par une réparation, celle-ci est indiquée ci-dessous.

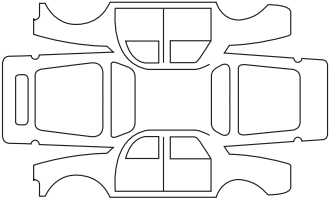
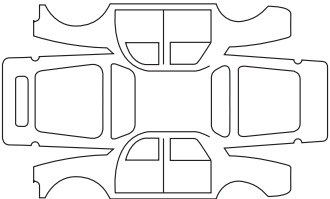
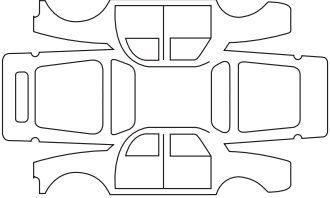
**VIN :** .....

Réparation pour corrosion à effectuer :		<b>Tampon</b>
Date de réparation :		
Réparation à effectuer :		<b>Tampon</b>
Date de réparation :		
Réparation à effectuer :		<b>Tampon</b>
Date de réparation :		

# CONTRÔLE ANTICORROSION (4/5)

Dans le cas où la poursuite de la garantie est conditionnée par une réparation, celle-ci est indiquée ci-dessous.

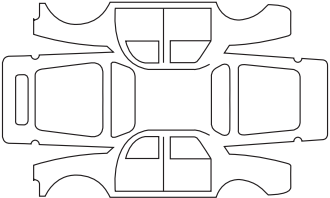
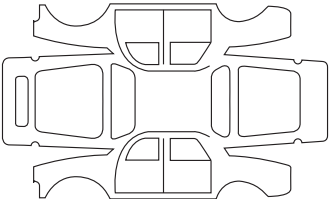
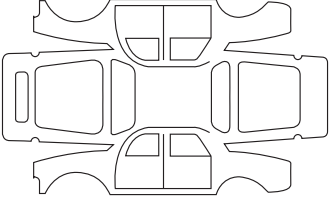
VIN : .....

Réparation pour corrosion à effectuer :		<b>Tampon</b>
Date de réparation :		
Réparation à effectuer :		<b>Tampon</b>
Date de réparation :		
Réparation à effectuer :		<b>Tampon</b>
Date de réparation :		

# CONTRÔLE ANTICORROSION (5/5)

Dans le cas où la poursuite de la garantie est conditionnée par une réparation, celle-ci est indiquée ci-dessous.

VIN : .....

Réparation pour corrosion à effectuer :		<b>Tampon</b>
Date de réparation :		
Réparation à effectuer :		<b>Tampon</b>
Date de réparation :		
Réparation à effectuer :		<b>Tampon</b>
Date de réparation :		

# INDEX ALPHABÉTIQUE (1/6)

## A

ABS .....	2.30 → 2.34
accès	
véhicule.....	0.2, 1.21 → 1.34
accessoires.....	5.20
accoudoir	
avant.....	3.20
aérateurs .....	3.2 – 3.3
afficheur.....	1.72 – 1.73, 1.76 → 1.82, 2.64, 3.15
aide au maintien de voie.....	2.39 → 2.43
aide au parking.....	1.93 – 1.94, 2.63 → 2.72
aide au parking : stationnement assisté .....	2.73 → 2.77
aides à la conduite.....	0.5, 1.93 – 1.94, 2.23 → 2.29, 2.35 → 2.52, 2.73 → 2.77
air conditionné .....	3.4 → 3.10, 3.13 – 3.14
airbag	
activation airbags passager avant .....	1.71
désactivation airbag passager avant .....	1.69
airbag.....	0.6, 1.46 → 1.54
alarme sonore	
oubli de fermeture d'un ouvrant .....	1.31
oubli d'éclairage.....	1.31
alarme sonore.....	1.30 – 1.31, 1.97, 1.102
alerte de sortie de voie .....	2.35 → 2.43
alerte de survitesse .....	2.49 → 2.52
aménagements.....	3.19 → 3.21
ampoules	
remplacement.....	5.11 – 5.12
angle mort : avertisseur.....	2.44 → 2.48
anneaux d'arrimage.....	1.58 → 1.60, 1.66 → 1.68, 3.28
anneaux de remorquage .....	5.2, 5.23 → 5.25
anomalies de fonctionnement.....	1.35, 1.48, 1.90, 2.11, 2.37, 2.42, 2.52, 5.26 → 5.30
antipatinage.....	2.30 → 2.34
appareils de contrôle .....	1.76 → 1.84

appel	
lumineux .....	1.97
sonore.....	1.97
appuis-tête.....	3.23
arrêt du moteur.....	2.4, 2.8 → 2.11, 2.62
assistance à la conduite .....	0.5, 2.23 → 2.29, 2.35 → 2.52, 2.73 → 2.77
assistance au freinage d'urgence.....	2.30 → 2.34
autonomie de la batterie de traction .....	2.13 → 2.15
autonomie du véhicule.....	2.13 → 2.17
avertisseur	
sonore piéton.....	1.6
avertisseur d'angle mort.....	2.44 → 2.48
avertisseur sonore .....	1.97
avertisseur sonore piétons .....	1.98
avertisseurs lumineux.....	1.97
avertisseurs sonore et lumineux.....	1.97

## B

badge .....	1.21 → 1.23, 1.30 → 1.34
balais d'essuie-vitres .....	0.9, 5.21 – 5.22, 5.22
banquette arrière .....	3.24
batterie.....	0.8, 1.77
batterie 12 Volts.....	1.2 → 1.6, 4.7 – 4.8
entretien.....	4.7 – 4.8
batterie de traction.....	1.2 → 1.6
becquet.....	3.27
bienvenue à bord de votre véhicule .....	0.1
bloc-outils .....	5.2
boîte à gants.....	3.21

## C

cache-bagages.....	3.26
caméra de recul.....	2.70 → 2.72
capot moteur.....	4.2 – 4.3
caractéristiques moteurs .....	6.4

# INDEX ALPHABÉTIQUE (2/6)

caractéristiques techniques .....	6.7
carte	
anomalies de fonctionnement .....	1.32 → 1.34
clé de secours carte .....	1.32 → 1.34
mains libres .....	1.27 – 1.28
non démarrage du moteur en mode mains libres .....	
1.32 → 1.34	
supercondamnation .....	1.29
utilisation .....	1.21 → 1.23, 1.27 – 1.28
verrouillage/déverrouillage des ouvrants .....	1.29
carte : pile .....	5.15 – 5.16, 5.16
carte : utilisation .....	1.29
carte « mains libres » : pile .....	5.15 – 5.16, 5.16
carte « mains libres » : utilisation .....	1.24 → 1.28, 5.15 – 5.16, 5.16
ceintures de sécurité .....	0.6, 1.41 → 1.51, 1.53 – 1.54, 1.77
cedrier .....	3.22
changement de lampes .....	5.11 – 5.12
changement de vitesses .....	2.5 → 2.7
charge batterie de traction .....	1.8 → 1.18
chauffage .....	3.4 → 3.12
chauffage, conditionnement d'air : programmation .....	2.17, 3.11 – 3.12
circuit électrique « 400 Volts » .....	1.2 → 1.6
clé d'enjoliveur .....	5.2
clignotants .....	1.97, 5.10
climatisation .....	3.13
coffre .....	3.26
coffre à bagages .....	1.21 → 1.23, 3.27
commande de vitesses .....	2.5 → 2.7
commande intégrée de téléphone mains-libres .....	3.15
commandes	
de vitesse .....	2.11
des portes/ouvrants .....	1.24 → 1.28
commandes .....	0.4, 1.72 → 1.75
condamnation automatique des ouvrants en roulage .....	1.35

condamnation des portes .....	1.21 → 1.23, 1.29, 1.32 → 1.35, 1.92 – 1.93
conditionnement d'air .....	3.4 → 3.10, 3.13 – 3.14
conduite .....	0.5, 1.92 – 1.93, 2.2 → 2.11, 2.16 → 2.48, 2.53 → 2.69, 2.73 → 2.77
conseils de conduite .....	2.13 → 2.17
conseils pratiques .....	2.16 – 2.17
consommation d'énergie .....	1.80 → 1.82, 2.16 – 2.17
contacteur de démarrage .....	2.8 → 2.11, 2.62
contrôle anticorrosion .....	6.14 → 6.18
contrôle dynamique de conduite : ESC .....	2.30 → 2.34
cordon de charge .....	1.8 → 1.20
coussin gonflable	
airbag .....	1.46 → 1.51, 1.53 – 1.54
crevaison .....	0.9

## D

décondamnation des portes .....	1.21 → 1.23, 1.32 → 1.35
démarrage .....	2.2 → 2.4
démarrage moteur .....	2.2 → 2.4
dépannage .....	0.9
désactivation airbag passager avant .....	1.69
détection de panneaux : alerte de survitesse .....	2.49 → 2.52
détection de piétons .....	2.23 → 2.29
détection de véhicules .....	2.23 → 2.29
direction assistée .....	1.37
dispositifs complémentaires de retenue .....	1.46 → 1.51
dispositifs de protection latérale .....	1.53
dispositifs de retenue complémentaires .....	1.54
protection latérale .....	1.53
aux ceintures avant .....	1.46 → 1.51
aux ceintures arrière .....	1.46 → 1.52
dispositifs de retenue enfants .....	1.55 → 1.71

# INDEX ALPHABÉTIQUE (3/6)

## E

éclairage	
éclairage à distance .....	1.22
extérieur .....	0.2
éclairage :	
extérieur .....	1.99 → 1.104
intérieur .....	3.18, 5.13 – 5.14
tableau de bord .....	1.99
éclairage extérieur d'accompagnement .....	1.102, 1.105
éclairage :	
extérieur d'accompagnement .....	1.92 – 1.93
ECO conduite .....	2.13 → 2.15
économètre .....	1.81, 2.13
économie d'énergie .....	2.13 → 2.17
écran multifonctions .....	2.26, 2.45, 2.50
énergie	
autonomie .....	2.13 → 2.15
économètre (fonction) .....	2.13
économie .....	2.16
mode « ECO » .....	2.15
enfants .....	0.3, 1.30 – 1.31, 1.55 → 1.57
enfants (sécurité) .....	3.16 – 3.17
entretien :	
carrosserie .....	4.10 → 4.12
garnitures intérieures .....	4.13 – 4.14
mécanique .....	4.2 – 4.3, 6.8 → 6.13
environnement .....	2.12
équipements multimédia .....	1.92, 3.15, 5.19
ESC : Contrôle dynamique de conduite .....	2.30 → 2.34
essuie-vitre/lave-vitre .....	1.110 – 1.111
essuie-vitres .....	1.106 → 1.111
balais .....	5.21 – 5.22, 5.22
essuie-vitres/lave-vitre .....	1.92 – 1.93, 1.106 → 1.109

## F

fermeture des portes .....	1.21 → 1.23, 1.30 → 1.35
----------------------------	--------------------------

## fermeture/ouverture :

des portes .....	1.24 → 1.28
du coffre .....	1.24 → 1.28
du toit ouvrant .....	1.24 → 1.28

feux de jour .....	1.21 → 1.23, 1.93, 1.99, 5.10
--------------------	-------------------------------

## feux :

de brouillard .....	1.76, 1.104, 5.11
de croisement .....	1.76, 1.99, 5.10
de détresse .....	1.97
de direction .....	1.76, 1.97, 5.10 – 5.11
de position .....	1.99, 5.11
de recul .....	5.11
de route .....	1.76, 1.102, 5.10
de stop .....	5.11
éclaireurs de plaque d'immatriculation .....	5.12
réglage .....	1.105
répétiteurs latéraux .....	5.12
fonction mode « ECO » .....	2.15
frein à main .....	2.8, 2.62
frein de parking .....	2.8 → 2.11, 2.62
frein de parking assisté .....	2.8 → 2.11, 2.62
freinage actif d'urgence .....	2.23 → 2.29
freinage d'urgence .....	2.23 → 2.34
fusibles .....	0.9, 5.17 – 5.18

## G

garnitures intérieures	
entretien .....	4.13 – 4.14
gonflage des pneumatiques .....	4.9

## H

haut-parleurs	
emplacement .....	5.19
heure .....	1.95 – 1.96

# INDEX ALPHABÉTIQUE (4/6)

## I

identification du moteur .....	6.4
identification du véhicule .....	0.7
incidents	
anomalies de fonctionnement.....	2.11, 2.37, 2.42, 2.52, 5.26 → 5.30
indicateurs .....	2.46
indicateurs :	
de direction .....	1.97, 5.10
de tableau de bord .....	1.76 → 1.84, 2.8 → 2.11, 2.62
de température extérieure .....	1.95
information et conseils généraux	
bienvenue à bord de votre véhicule .....	0.1
installation radio.....	5.19
intérieur.....	0.3

## J

justificatifs d'entretien .....	6.8 → 6.13
---------------------------------	------------

## K

kit de gonflage des pneumatiques .....	5.3 → 5.5
klaxon .....	1.97

## L

lampes	
remplacement .....	0.9, 5.11 – 5.12
lavage .....	4.10 → 4.12
lave-vitres .....	1.106 → 1.111, 4.6
lève-vitres .....	3.16 – 3.17
levier de vitesses .....	2.5 → 2.7
limiteur de vitesse.....	1.77, 2.53 → 2.56
liquide de freins .....	4.6
liquide de refroidissement.....	4.4

## M

maintien de voie : aide.....	2.39 → 2.43
------------------------------	-------------

7.4

marche arrière	
passage .....	2.5 → 2.7
masses .....	6.5
menu de configuration .....	1.92 → 1.94
menu de personnalisation des réglages du véhicule.....	1.92 → 1.94
messages au tableau de bord ..	1.83 → 1.91, 2.8 → 2.11, 2.62
miroirs de courtoisie .....	3.18
mise en route du moteur.....	2.2 → 2.4
mode ECO.....	2.15
montre .....	1.95 – 1.96
moteur	
accès au moteur .....	0.8
multimédia (équipement).....	3.15

## N

navigation .....	3.15
nettoyage :	
intérieur véhicule.....	4.13 – 4.14
niveaux .....	0.8
niveaux :	
liquide de frein .....	4.6
liquide de refroidissement .....	4.4
réservoir lave-vitre .....	4.6
numéro d'identification véhicule (VIN).....	0.7

## O

ordinateur de bord .....	1.83 → 1.91, 1.93
ouverture des portes.....	1.30 → 1.35
ouverture/fermeture	
ouvrants .....	1.30 → 1.34
ouvrants .....	1.24 → 1.28

## P

pare-soleil .....	3.18
-------------------	------

# INDEX ALPHABÉTIQUE (5/6)

peinture	
entretien.....	4.10 → 4.12
personnalisation des réglages du véhicule.....	1.92 → 1.94
pièces de rechange.....	6.7
plafonnier.....	3.18, 5.13 – 5.14
plage arrière.....	3.25
planche de bord.....	0.4, 1.72 → 1.75
plaques d'identification véhicule.....	0.7
pneumatiques.....	0.2, 2.18 → 2.22, 4.9, 5.6 → 5.9
porte de coffre.....	1.21 → 1.23, 3.27
portes.....	1.30 – 1.31, 1.35, 1.92 – 1.93
portes / porte de coffre.....	1.21 → 1.35
position de conduite	
réglages.....	0.3, 1.36, 1.41 → 1.45
poste de conduite.....	0.4, 1.72 → 1.79
prééquipement radio.....	5.19
présentation du véhicule électrique	
recommandations importantes.....	1.7
pression des pneumatiques.....	0.7, 2.18 → 2.22, 4.9, 5.7
prétensionneurs.....	1.46 → 1.51
prétensionneurs de ceintures	
de sécurité avant.....	1.46 → 1.51
prétensionneurs de ceintures de sécurité.....	1.46 → 1.52
prise accessoires.....	3.22
prise de charge.....	1.2 → 1.6, 1.8 → 1.18
programmation de la charge.....	1.19 – 1.20
programmation du chauffage, conditionnement d'air.....	3.11 – 3.12
projecteurs	
réglage.....	1.105
protection anticorrosion.....	4.10
<b>Q</b>	
QR Code.....	6.3

<b>R</b>	
radar de recul.....	2.63 → 2.69
radio.....	3.15
rangements.....	3.19 → 3.21
rangements/aménagements.....	0.3
récupération d'énergie.....	2.16
réglage de la position de conduite.....	1.41
réglage des projecteurs.....	1.105
réglage des sièges avant.....	1.39 – 1.40
réglage électrique de la hauteur des faisceaux.....	1.105
réglages.....	1.92 → 1.94
menu de configuration.....	1.92 → 1.94
réglages personnalisés du véhicule.....	1.92 → 1.94
régulateur - limiteur de vitesse.....	2.53 → 2.61
régulateur de vitesse.....	1.77, 2.53 → 2.61
régulation de la température.....	3.4 → 3.10
remorquage.....	0.9
dépannage.....	5.23 → 5.25
en cas de panne d'énergie.....	5.23 → 5.25
réservoir	
lave-vitres.....	4.6
liquide de freins.....	4.6
liquide de refroidissement.....	4.4
retenue complémentaire aux ceintures.....	1.46 → 1.54
retenue enfants.....	1.55 → 1.68
retroviseurs.....	0.2, 1.38
roues (sécurité).....	5.6 → 5.9

<b>S</b>	
sécurité enfants.....	0.3, 1.29, 1.31, 1.51, 1.55 → 1.71, 3.16 – 3.17
sécurité passagers.....	0.6
services connectés.....	1.3
sièges.....	0.3
sièges arrière.....	1.44
fonctionnalités.....	3.24

# INDEX ALPHABÉTIQUE (6/6)

sièges avant	
à commandes manuelles .....	1.39
réglage .....	1.39 → 1.45
sièges enfants .....	1.55 → 1.68
signal danger .....	1.97, 1.99
signalisation éclairage .....	1.99 → 1.105
spots d'éclairage .....	3.18
stationnement assisté .....	2.73 → 2.77
super condamnation des portes .....	1.29
système antiblocage des roues : ABS .....	2.30 → 2.34
système de navigation .....	3.15
système de retenue enfants .....	1.55 → 1.71
système de surveillance de pression des pneumatiques .....	2.18 → 2.22

## T

tableau de bord .....	0.4, 1.76 → 1.91, 1.93 – 1.94, 1.99, 2.8 → 2.11, 2.62
tablette arrière .....	3.25
télécommande	
badge .....	1.21 → 1.23
carte .....	1.21 → 1.23
téléphone .....	3.15
témoins de contrôle .....	1.76 → 1.79, 1.83 – 1.84
température extérieure .....	1.95 – 1.96
transport d'enfants .....	1.55 → 1.71
transport d'objets	
dans le coffre .....	3.27 – 3.28
trappe de charge .....	1.8 → 1.18

## V

véhicule électrique	
autonomie du véhicule .....	2.16 – 2.17
bruit .....	1.6
charge .....	1.8 → 1.18
conduite .....	1.6, 2.16 – 2.17

présentation .....	1.2 → 1.6
recommandations importantes .....	1.7
ventilation .....	3.4 → 3.10
verrouillage .....	1.42
verrouillage des portes .....	1.21 → 1.35, 1.92 – 1.93
verrouillage/déverrouillage des ouvrants	
des portes .....	1.29
verrouillage/déverrouillage des ouvrants .....	1.21 → 1.23, 1.30 → 1.34
vide-poches .....	3.19 → 3.21
vitres .....	0.2
volant de direction	
réglage .....	1.36 – 1.37
volant de direction chauffant .....	1.36

## W

warning .....	1.97
---------------	------





RENAULT S.A.S. SOCIÉTÉ PAR ACTIONS SIMPLIFIÉE AU CAPITAL DE 533 941 113 € / 122-122 BIS, AVENUE DU GENERAL LECLERC  
92100 BOULOGNE-BILLANCOURT R.C.S. NANTERRE 780 129 987 — SIRET 780 129 987 03591 / renaultgroup.com



9 991 003 32 S

**6K**

